

開発途上国の理科教育開発における民族科学の意義と役割

桑山 尚司

広島大学大学院国際協力研究科

〒739-8529 東広島市鏡山1-5-1

1. はじめに

1950～1960年代にかけて開発の支配的パラダイムであった近代化論においては、開発とは工業化であり、工業化が近代化を意味し、近代化は西欧化という形で進行するとしていた。しかし、経済優先の開発努力は、経済開発をもたらす社会問題、すなわち貧困層の増大、地域格差、環境の破壊等の改善に無効であった。無批判な西欧型開発モデルの模倣が途上国社会の急激な変容をもたらし、多くの人々に不安と困窮を広げたことは、開発の歴史が示すところである。

では、開発における文化の重要性が認識されつつある現在、途上国政府はどのように自国の開発を推し進めようとしているのだろうか。90年代に入り、経済開発中心の開発パラダイムからの転換が謳われてはいるものの、途上国が政策として経済開発と科学技術の振興を重要視していることに変わりはない。途上国は西洋化を批判しつつも、科学を知識の側面において唯一の客観的世界観を与える普遍的文化要素とし、その学習可能性を無条件に肯定している。また、その技術的側面については、政治的経済的自立に不可欠な価値中立的要素と捉えている（「南」委員会 1990）。

こうした途上国の科学観は、「科学主義」的科学観であると言えよう。したがって、教育の現場で科学の普遍性は自明のものとして、「西洋近代の文化としての科学」（Ogawa 1986）あるいは「科学者集団の文化としての科学」（小川 1995, 1998）が問題とされることはなかった。小川（1998）によれば、社会文化的視座から発展途上国の科学教育において論点となるのは、伝統的世界観と科学的世界観の対立、伝統的思惟様式

と科学的思惟様式の相違、生活言語と教授言語の相違である。これらは、次のような問題をはらんでいる。第1に、知識の側面における伝統的世界観と科学的世界観の対立は、科学を学習する上での、あるいは科学教育協力を実践する上での障害となる。第2に、科学主義的な教育は、各民族集団がその生活の基盤としてきた伝統的世界観の変容を自明のこととするため、個人としての、集団としてのアイデンティティの動揺、ひいては喪失の危険性がある。第3に、技術的側面においては、高度に発達した技術の倫理性が問題となる。人間の自然環境への過剰な働きかけは、生態系の破壊、地球環境問題の原因となり、また、生命系をあつかう技術の進展は、遺伝子治療、脳死者からの臓器移植など、「生命の尊厳」に関わる倫理的問題を提起する。

各文化集団が自らを取り囲む自然について蓄積している体系的知識は、文化人類学において民族科学（エスノ・サイエンス）と呼ばれる（松井 1991）。上記のような問題に答えるためには、途上国の科学教育において民族科学を適切に位置づける必要がある。本研究の目的は、途上国の人々が伝統的に保持している民族科学を科学教育に導入する意義と役割を理論上で示し、教育が本来保持すべき2つの機能、すなわち文化の継承と創造を途上国の科学教育で具体化するための示唆を与えることである。

2. 民族科学とは何か

2.1 認識と生態における言語の役割

人間の自然に対する働きかけは、経験的事実の積み重ねによって、特定の状況において、特定の

対象に対して、特定の様式をもって行われるようになる。そうした全ての人間の営為におけるモデル作りは、人間の分類活動を前提としたものとして捉えられる。経験的事実の積み重ねによって、特定の状況や対象とそれに対する行動様式が分類されて、特定の 카테고리として認知される。個々の文化集団がもつ、事物や現象に対する主観的な分類と意味づけの体系を研究対象とするのは認識人類学である。認識人類学において、文化は、文化集団がその環境を認識し、関連づけ、解釈する固有の分類システムである。周囲の自然環境が異なれば、その地に適応して生きていくための前提となる知識とその利用もまた異なる。土地の人々が自らを取り囲む自然について蓄積している体系的知識は、認識人類学において民族科学（エスノ・サイエンス）と呼ばれる（松井 1991）。各民族集団は、異なる自然認識、すなわち民族科学をもち、それぞれ固有の世界観をもっているのである。その具体例については後述する。

そうした世界観は、人間の自然への働きかけのための前提となる。ある認識-行為主体が自らの環境の中でとる行動は、その世界観と深く結びついている。すなわち環境は、ある主体に固有な認識の対象となる世界であると同時に、その主体が認識の有り様と直結した形で適応を図りつつ、生態学的関係を結ぶ世界でもある。人間の生活に着目し環境への適応およびその進化を研究するのは、生態人類学である。生態人類学において、文化は一定の様式をもつ人間的諸活動からなる1つのシステムである。環境をどのように捉え、どのように適応するかは文化は根ざしているのだから、「認識」と「生態」には密接なつながりがある（宮岡 1996, 6）。つまり、民族科学の内容の量や質は、生業と深いつながりを持ち、「それぞれの土地で人々が生活をどう立てるか」に関係していると言える。例えば動物に関しては、狩猟・採集民や魚撈民の知識の方が農耕民の知識よりも正確で実用的であり、一方、農耕民の知識の方が宗教やイデオロギー色が強いとされている（松井 1991）。

また、人間の分類活動の結果はとりわけ言語に反映される。言語とそれを取り巻く「言語外現実」との関係を取り扱う人類学が、言語人類学である。

言語は、科学の目的である自然認識と働きかけのために、重要な役割を担っている。宮岡（1996, 6-7）は、「人間の適応活動を条件づけるのは、実用と非実用、有益と有害の如何を問わず、人間が関わりを認める世界であり、すべて主体的な選択と解釈というフィルターを通した環境である」と捉える。人間は、自らを取り巻く自然環境および超自然的環境を選択し、解釈し、命名する。たとえば実際には存在するものでも、命名されなければ存在していないに等しく、その逆に神や靈魂などが自然と人間との関係において重要な役割を果たす。例えば山田（1994）は、アイヌの神々（kamui）についての言語学的分析から kamuiの役割と自然物との隠喩的關係、特定の空間・場所と動物との換喩的關係、自然物そのものの行動特性、形態、実用的特徴に基づく神格化などを示している。言語が異なれば、客体としての世界は同じであっても、主体的な選択と解釈を経て「实在」性をもつ主体的環境は著しく異なりえる。

宮岡（1996, 6-15）を参考にして、ある文化と自然との関係、およびその中の言語の位置づけを示すと図1のようになる。図1は、認識-行為主体による自然への働きかけの媒介物としての、そして働きかけの結果、再構成されたものとしての文化を示している。人間は様々な活動によって自然に働きかけ、自らの世界観を主体的環境として構成していく。主体的環境は、人間によって再構成された自然、社会、超自然からなり、生態活動の基盤となる。この主体的環境が、認識人類学の対象となるものである。また、自然への適応を図るための諸活動は、主体的環境の様態によって固有の様式をもってなされる。図中の活動の枠内に記された、モノ、言語（ ）、思考の3つは、人間の環境への適応活動を効果的に進める道具である。この人間的諸活動と自然との関係が、生態人類学の対象となるものである。

図1の中で言語は3つの働きをなす。言語（ ）は「範疇化」の言語であり、自らを取り巻く自然を分類する働きを担う。言語（ ）は伝達の言語であり、人間の環境への適応活動を効果的に進める道具としての働きを担う。言語（ ）は直接機能性の言語であり、環境への直接的な働きかけを担う。言語（ ）は、「ことば」と「もの」の間

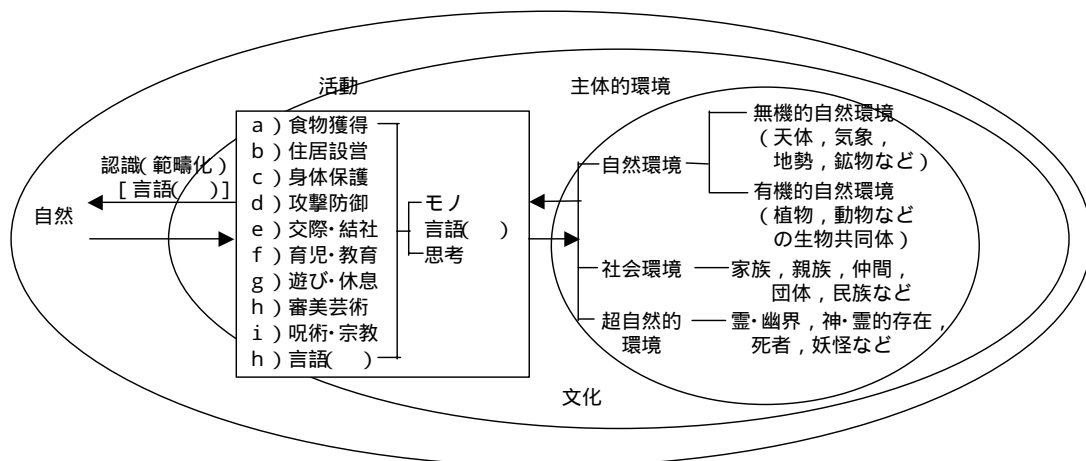


図1. 文化の基本的な仕組み (出典: 宮岡1996, 6-15より筆者作成)

に非恣意的な結びつきを持った言語であり、言語()によって「实在」を思い通りに支配し、操作することができると考え、「言霊」感覚の背景となっている。西洋近代科学においては数学が重要な役割を担うが、言語としての数学もまた、範疇化の言語(), 伝達の道具としての言語(), 「实在」を支配する言語()という3つの働きをもつといえよう。

次の項では、これら3つの言語機能のうち、民族科学の成立に直接的に寄与する範疇化の言語を特に取り上げ、民族科学の事例をいくつか示す。

2.2 範疇化の言語

各文化集団は、何らかの基準や論理に基づいて、自らを取り巻く自然の諸要素のうちのいくつかを同種のものとして分類を行う。「範疇化」とは、自らを取り巻く世界に秩序をもたらそうとする知的行為である。固有の分類システムに基づいたこのような範疇化を通して、人間は自然と向き合い、それに対処しているのである。この自然の範疇化に関わるのが、図1の言語()である。そして、多くの分類には固有の価値が結びついており、なんらかの象徴的意味が付加されている。

以下に、各文化集団の範疇化の結果得られた自然に関する知識の総体である民族科学の事例をいくつか紹介する。

自然環境の違いによって、民族間で各範疇の語

彙量には粗密がある。ある対象についての豊富な語彙量は、その分類領域に民族の実利的関心や知的関心があることを示す。その古典的な例は、エスキモーの「雪」の世界である。宮岡(1978)によれば、エスキモーは日本語の「雪」のような雪一般をさす語を持たない。カナダのイヌイットの場合であれば、qanik「降っている雪、雪片」、aniu「飲料水用の雪」、aput「積もっている雪」、pukak「きめ細かな雪」、piirtuq「吹雪」、auviq「切り出した雪塊」など、20数種に細分化された語彙をもつ。これらは、音形からわかるように、何か「雪」にあたる共通の語幹から出た複合語(日本語の「粉雪」など)や派生語(「どか雪」など)の類ではなく、それぞれが一次語なのである。こうした多様な語彙は、日本人が「雪」、「雨」、「みぞれ」、「あられ」、「雹」、「氷」、「露」、「霧」などを別々のものとして捉えているのと同様に、鮮明に区別されるべきものである。

さらに、南インドのコーヤ語では、1つのmancuと呼ばれる範疇に日本人の「雪」、「雨」、「みぞれ」などの語は包含されるという。また、グアテマラのハカルテック語では、「雪」は抽象的な「寒さ」(chew)の1つの下位範疇であり、che'n chew「石・岩的なもの(として)の寒さ」のように表現されるという。つまり、日本語の「雪」は、イヌイットのqanikに比べるとはるかに包摂的な語であるが、コーヤ語のmancuやハカル

テック語のchewに比べると細分化した語であることになる(宮岡 1996)。

また、松井健(1996)は、ニューギニアのカラム族の動物分類を図2のように示している。カラムの人たちが用いている分類の基準は、骨の有無、羽の有無、足の数、体が長いかどうか、体の相対的大きさなどであり、生物の系統分類学においては用いられないものである。

カラム族においては、ヒクイドリは別として、羽をもって空を飛ぶ鳥とコウモリが1つのカテゴリーとしてまとめられている。これを彼らは「ヤクト」と呼ぶ。ヒクイドリが「ヤクト」でないのは、ヒクイドリが地上性で、二足で歩行し、きわめて大型な上に凶暴で、ふつうの鳥からは外れているからとされている。この「ヤクト」というカテゴリーに含まれている鳥とコウモリは、生物学的には鳥類160種、コウモリ5種で、全て分類学的に同定されているものである。これらの鳥とコウモリ合わせて165種ほどに対して、基本的な名称の上に修飾的な語彙が付加されている二次的な名前を含めて、180のカラム語の名前が与えられている。そして、これらの命名は、1000km²の広大な深い密林に分布する鳥やコウモリの生態上の特質に従って行われており、その動物に関する伝承とともに詳しく記憶されているという。

一方、ヒクイドリは地上性で、二足歩行するという外見上の特徴から動物分類上特別な地位を占めるとともに、「森」の象徴でもある。カラム族

は「森」と「耕地」とを二項対立的に捉える傾向があるといわれ、「耕地」の象徴であるタロイモの栽培の成功を願って、「森」の象徴であるヒクイドリの狩猟に強いタブーが課せられている。つまり、動物分類は、単なる分類にとどまらず、「森」と「耕地」からなる世界観全体の文脈と深く関係し、生業形態に直接結びついている(山田 1996)。

これらの知識体系は、文化集団の生業形態に直接結びつくものであり、これを基盤とした世界観は、彼らにとっては自明のものとして存在する。各民族集団は異なる民族科学をもつが、各民族科学はそれぞれの歴史的、社会文化的文脈において「合理性」をもっているといえよう。身の回りの自然に適応し、生存していくための「合理性」をもった知識体系として科学を捉えるならば、全ての科学は民族科学の一つとして、共時的に相対化されえる。

こうした科学観は、1.において述べた科学主義的科学観はもちろん、科学を教える一般の教師がこれまで保持してきた科学観とは根本的に異なる。そこから生じかねない誤解を防ぐために強調しておかなければならないが、科学の共時的相対化はいわゆる西洋近代科学のもたらした成果をただ単に否定するものではない。科学の相対化の目的は、西洋近代科学の排撃や、民族主義的イデオロギーに基づく民族科学の賞揚であってはならない。途上国の科学教育において民族科学を適切に

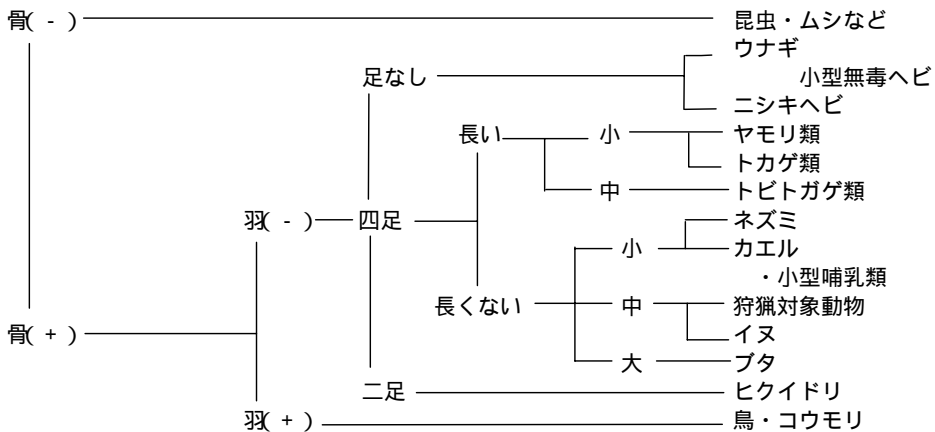


図2. ニューギニアのカラム族の動物分類(出典: 松井 1996)

位置づけ,そこでの意義を示さなければならない。次の節では,言語に注目することで既存の科学教育研究と民族科学の整合性を理論上示し,民族科学の導入を意義づける。

3. 民族科学の教育的意義

以下では,国内外で科学教育研究の基盤となっている2つのアプローチ,すなわち構成主義的アプローチと状況論的アプローチを見直していく。関口(1997)は,構成主義と状況論の理論的基礎であるヴィゴツキーの理論の間に3つの相違点を挙げる。

分析の単位...構成主義は個人の自律的な心理過程を理論の基本単位にし,ヴィゴツキー理論は社会文化的活動を基本単位とする。

言語の役割...構成主義では行為や操作に中心が置かれ,言語は象徴機能の表れとして位置づけられる。ヴィゴツキー理論では言語は社会的営みや思考における重要な道具として捉えられる。

学習・発達観...構成主義では,学習における子どもの自律性や創造性に最大限の価値を置く。ヴィゴツキー理論では,社会にすでに存在している文化に子どもを導いていく文化適応過程に学習と発達を位置づけている。

本稿においてこれら2つのアプローチを考察す

理由は,以下の2つである。すなわち第1に,両者で位置づけは異なるが,どちらも言語が重要な役割を担うため,第2に途上国の教育に課せられている文化の継承と創造という課題は,両者の学習・発達観の違い,すなわち「教育における自律と共生のバランス,創造性と文化伝達のバランスという問題」に関わっている(関口1997)ためである。また,分析の単位が異なるため,2つの理論が統合されるよりは,競合しつつ全体像を描く研究プログラムへ発展する可能性をもつ。

3.1 現在の科学教育研究と民族科学の整合性

3.1.1 構成主義的アプローチ

言語学の祖といわれるソシュールは,言葉は記号表現部分とその記号が指し示す記号内容からなるとした。前者の記号部分はシニフィアン(能記:記号表現),後者はシニフィエ(所記:記号内容)と呼ばれ,この二つの結びつきは恣意的であるとされている。これは,言語人類学が「人間は自らを取り巻く自然環境および超自然的環境を選択し,解釈し,命名する」と捉えていることに通じるものである。

このように恣意的に認識された概念が体系化されて,学習者の日常経験的な世界観を構成していると考えられる。学習者が日常生活の中で意味づけし,構成する日常経験的な世界観と教師が教える科学的世界観を対立するものと捉える研究は,学習者の内的概念をめぐる議論として既存の科学教育研究の中にもみることができる。日本の科学教育研究において森本(1993)は,「日本語の「力」という語が指し示す世界は力学現象であっ

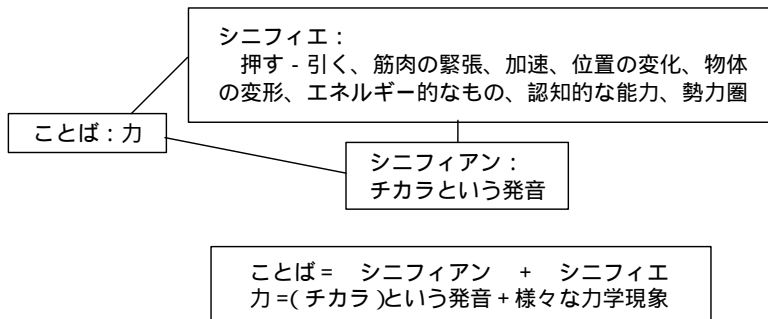


図3. シニフィエとシニフィアンの関係(出典:森本1993)

たり、ある種的能力、あるいは何者かの勢力圏を表したりすることもありえ、外国語圏にはこれに該当する記号内容は存在しないとしている（図3参照）。さらに、科学の授業で生徒と教師が同じ記号表現を用いても、両者の世界が異なるために、意味の把握の相違が見られることを確認している。こうした事実は、図1に示した範疇化の言語（ ）の機能を教育の場においても考慮すべきであることを示している。

学習者による概念構成への注目が高まったのは、1970年代後半のDriver et al. (1978)の論文以降である。そこでは学習者の頭は単なる知識の入れ物として捉えられるのではなく、学習者は既存の概念体系をもとに能動的に情報を獲得し、概念を再構成するものと捉えられている。こうしたアプローチは構成主義的アプローチと呼ばれ、学習者が学校で科学を学習した後でも科学の考え方が身につけていないという事実を基盤としたものである。こうして、専門家である科学者の科学的概念に対応する用語として、「既有概念」あるいは「素朴概念」などの用語が生まれた。日常の自然現象は既有概念によって「合理性」をもって説明され、その矛盾は無重力状態や摩擦のない世界のような非日常的な世界以外ではほとんど露呈されることはない。

Fisher (1985) は、子どものもつ「素朴概念」の特徴を以下のようにまとめている。これらは、民族科学の特徴としても当てはまるものと言えよう。

専門家のもつ概念とは異なる。

多くの人に共有される。

容易には変化しない。

科学理論とは別の信念体系を形成している。

また、Claxton (1987) は、子どもたちの自然認識を1つの理論としてより詳しく検討した。彼は自然に関して子どもたちが構成する考え方を「ミニ理論」と称し、その構成過程としてとして7つの要素をあげている。それらは、理論が構成される状況 (situation)、理論の対象 (prediction)、理論の表現方法 (action)、記述内容 (description)、説明方法 (explanation)、使用言語 (language)、学習の様式 (learning) である。さらに、これらの要素により構成される認識をその内容によって、大きく直観的科学、日常経験的科学、自然科学という3つに分類している。表1にその分類と構成要素を示した。直観的科学が経験した内容を感覚的に表現しようとするのに対して、自然科学は既成の学問体系の理論に基づいて分析的に解釈しようとする。日常経験的科学はこれらの中間的性質をもっていて、大人や仲間からの情報を自由に解釈する際、専門用語を用いるが、いまだ直観的科学の認識形態を取りつつ、直観的科学と自然科学の間を動揺しているとされる。すなわち、学校教育を受けている子どもの自然認識においては、直観的科学、日常経験的科学、自然科学の混合体が常に存在しており、教師が教えようとする

表1. ミニ理論の種類とその構成要素 (出典: Claxton 1987, 森本 1993)

	理論が構成される状況	予想の対象	表現方法	記述内容	説明方法	使用言語	学習の様式
直観的科学	家庭を中心とした日常生活	感覚で経験しうる世界	感覚運動的、習慣	経験をありのままに	「どうしてか」と、「それを見て知っているから」、「見たことがあるから」	日常言語	試行錯誤
日常経験的科学	家庭、科学についてのTV、大人、本などからの知識、想像の世界	現実世界と想像の世界	～のまね、ふりをする	信念に基づく	「みんな(大人を含めて)がそう言うから」、「そう言われているから」	専門用語と造語の混在	受け入れた情報を自由に解釈する
自然科学	実験室	実験の結果	科学的な思考と技能	客観的事実	「この法則に従って言えば～」等	専門用語、記号	教師、実験等から得られた情報をそのまま受け入れる

自然科学に単に置き換えられるというものではない。子ども自身による主体的な概念変容が必要なのである。

ここで、学習者が日常生活の中で保持するとされる日常経験的科学的知識を民族科学と捉え、社会文化的要素を強調する意味で自然科学を西洋近代科学と捉えれば、子どもの認識は個人の直観的なもの、帰属集団の民族科学的なもの、学校で学ぶ西洋近代科学の三者の混合体として存在すると捉えられるであろう。そして、こうした途上国の子どもの自然認識はただ単に西洋近代科学に置き換えられるという存在ではなく、例えば教授言語と生活言語が違ふ場合には、教授-学習は必然的に子どもの生活言語による自然認識の把握から始めなければならない。

3.1.2 状況論的アプローチ

一方、状況論の理論的基盤となるヴィゴツキー理論は、人間精神は歴史的・社会的に形作られるとする。その発達には道具の使用と発達が重要な役割を演じており、道具を利用することによって、人間は環境や自分自身をコントロールする力を発達させる。ヴィゴツキー（1962）は、道具による媒介こそが人間の精神機能の発達において本質的であり、精神活動の場合に媒介となるのは物理的な道具ではなく、ことばに代表されるような記号のシステムであるとする。このような言語の役割は、図1における言語（ ）に通ずるものである。そして、そうした記号のシステムを人間が獲得する認知的発達には、社会文化的活動によるものであり、大人や仲間と共同で社会文化的活動に参加する中で促されるものである。

湯澤（1998）は、状況論的アプローチにおける教師の役割について、「子どもを「科学する」活動の場、学び合い、語り合う共同体を創造しようとする事」であるとする。ある種の共同体への参加を通して学習する子どもの立場は、伝統的な徒弟制度になぞらえて、認知的徒弟制度（Brown et al. 1989, 33）と呼ばれる。徒弟は親方の指導のもと、最初は末梢的な、しかしその目的や意義が明確な作業から始めて、知識や技能を修得していく。そこでの学習は、個人の頭の中で起こっているのではなく、親方（教師）や同じ徒弟（生徒）との間に共有される社会文化的プロセスであり、

学習とは文化化（enculturation）である。また、そこでの活動の結果として得られる認知的能力は、文脈に依存したものである（レイヴ 1995）。

現在、こうした状況論的アプローチは、日本の児童・生徒が授業で学んだことを日常生活に関係づけようとしめない問題、すなわち「学校知」と「日常知」の隔たりを解消するような教育実践の理論的基盤として語られる。「学校知」という言葉が現在のように用いられるようになった直接のきっかけは、日本教育学会第50回大会の佐伯ら（1992）による「学校知を問いなおす」と題したシンポジウムである。中山（1998）は「学校知」の特徴を以下のようにまとめている。

学ぶべき内容があらかじめ定められている。

定められた学習内容をどの時期に学ぶかがあらかじめ決まっている。

「真なる知識」を獲得するために行くのが学校である。

学校で学んだ知識や能力は、日常生活や将来の生活で「応用」できるという暗黙の了解がある。

Gilbert et al.（1982）は、学校での科学の学習に関係する知識として次のようなものを想定したが、図4のように、Gilbertらの論に科学知、学校知、生活知を位置づけることができる。

Ss：科学者の科学...科学者共同社会で共有される知識

Sch：子どもの科学...学校での学習前に個々の子どもが持つ知識

Scr：カリキュラムの科学...カリキュラム上に取り上げられている科学的知識

St：教師の科学...教師が保有している科学的知識

Sst：児童・生徒の科学...学校での学習後の児童・生徒の科学的知識

図4から、「学校知と日常知とが隔たっている」と言う場合、次のような要素を含んでいることがわかる。

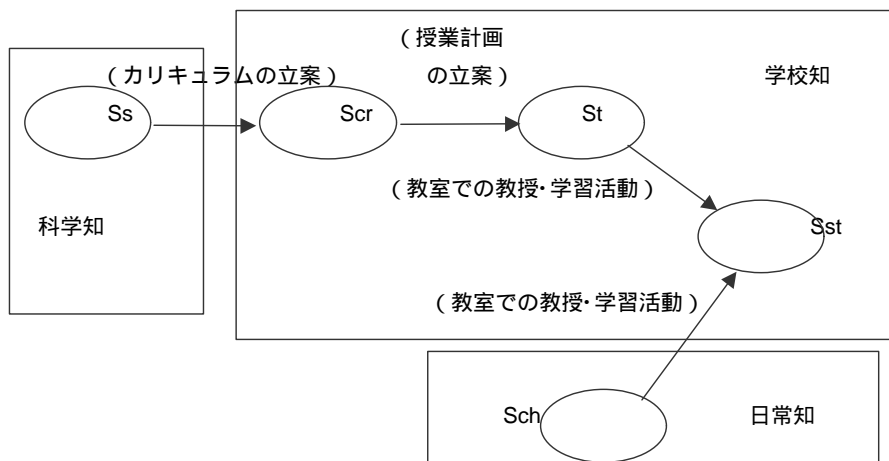


図4 . 科学的知識の変換 (出典 : Gilbert et al. 1982 に著者加筆)

科学知が各個人の日常生活に有効な知識とかけ離れている。

公的カリキュラムに示された内容が日常生活に有効な知識とかけ離れている。

教師が再構成して生徒に提示しようとしている知識体系が、日常生活に有効な知識とかけ離れている。

児童・生徒が再構成した知識体系が、日常生活に有効な知識とかけ離れている。

とはplanned curriculumのレベルに、およびはそれぞれ、implemented curriculum, attained curriculumのレベルに相当し、各レベルでの日常知と学校知の整合性に関する吟味が必要であることを示しているといえよう。そして、「学校知と日常知とが隔たっている」という状況を解消するような子どもの知識の再構成を促すためには、その再構成が日常知の次元から出発することが必要であり、その再構成は知識を生成する場への参加を通して行われる。湯澤(1998)は、科学知と日常知について次のように述べ、知識の再構成における参加の重要性を強調している。

((科学知は科学者個人が持っているのではなく、科学研究を行う研究所や学会というコミュニティで共有されるものとして存在している。そして、科学者は、結果としての科学的

知識のみならず、それを生み出すためのルールまでを変えることに寄与できる立場にいる。日常知も、これと同様に日常生活を行うコミュニティの中で共有されている。そして、各人は日頃からその生成に参加しているのである。だから、日常知はいつも生き生きとしている。その知識が何のためにあり、いつ、どこで使われるのかわかりやすいのである。場面がわからない学校知は、生徒が、その生成に関与できなければ、どうしても科学知や日常知と同じ地位に列することはできない。))(38-39)

民族科学は、各民族集団の歴史的社会的文化的なものに埋めこまれた実践的な日常知である。したがって、民族科学を学校という場で有効に活用しうるかどうかが、前述したようなplanned curriculum, implemented curriculum, attained curriculumの3つのレベルで吟味する必要がある。また、状況論的アプローチにおいては、ヴィゴツキー理論にみるように外在する真なる知識(外言)を継承することが求められており、そのための有効な学習過程を提供しうる可能性がある。子どもの知識の再構成を促すためには、その再構成が日常知の次元から、すなわち生活言語で表わされている民族科学の世界観から出発することが必要であろう。

3.2 教授言語の問題

個人の内面に注目する構成主義的アプローチは、学習者の頭は単なる知識の入れ物ではなく、学習者は能動的に情報を獲得し、概念を再構成すると捉える。一方で、状況論的アプローチは学習者個人の頭の中に注目するのではなく、学習の相互作用や共同性に注目する。分析の単位、言語の役割、学習・発達観の3つについて大きな違いをもつ構成主義的アプローチと状況論的アプローチであるが、現状の科学教育の議論においては両者ともに科学を学習する以前に保持している知識を把握することが求められており、民族科学を学習者の内的既有概念枠組みとして、あるいは学習者が最初に文化化する集団の知識体系として科学教育に導入する必要がある。

しかし、大辻(1997)が示したように、概念研究は1960年代からアメリカで顕在化した少数民族等の学力不振と教育改善問題に伴って登場したことを忘れてはならない。その際に中心となった概念は、「文化剥奪(cultural deprivation)説」であり、マイノリティの学力不振の原因を、学校教育の劣悪さよりも就学前の家庭・地域環境の不遇性、すなわち知的刺激と上昇意欲を鼓舞する価値観(いわゆる「白人中流階層文化」)の欠如に求めるものであった。多様な文化集団が保持する民族科学もまた、ただ単に変容されるべきものとして認識されてきた。現在の科学教育においても、いかに学習者の既有概念の変容を促すか、あるいはいかに普遍的文化としての西洋近代科学へ文化化を促すかが問題の中心である。しかし、途上国の文化的自立および自律を志向するならば、ただ単に変容されるべき既有概念としての民族科学を科学教育に導入するのではなく、学習者個人の、そして民族集団の適正なアイデンティティの確立を促すような科学教育のあり方を提起しなければならない。

こうした問題もまた、言語の問題、とりわけ教授言語の問題に端的に現われる。なぜなら、2.1に述べたように、言語は世界観を反映し、形作る言語()の機能と、教授-学習活動における道具としての言語()の機能を併せもつからである。また、これらは3.1に述べた構成主義的アプローチにおける言語の機能と、状況論的アプ

プローチにおける言語の機能を想起させる。教育は、少数言語を多数言語に置き換えるにせよ、保護するにせよ重要な役割を担い、政治的な意味合いをもつ。

中川(1996)は、言語政策の基底となる方向づけについて、次の3つの分類を示している。

- 「問題としての言語」：この観点では少数言語が多数言語に置き換えられていく傾向はむしろ歓迎されるべきものとされる。途上国の多くは国内の言語統一の問題を抱えており、多くの言語政策と呼ばれるもののほとんどは、この方向で展開されている。
- 「権利としての言語」：言語を人間の基本的な人権の1つと認め、少数者の母語をその文化集団における自己のアイデンティティを示すものとして保護する考え方である。
- 「資源としての言語」：言語を個人の権利というよりは、その集団全体の財産、あるいは人類共有の財産として守る考え方。

こうした中で、外部の人間が少数言語話者に対して および の立場から少数言語を単に堅持せよと求めることもできない。しばしば少数言語から多数言語への同化は、政治支配による強制だけではなく、期待される経済的利益や文化的威信、植えつけられた劣等意識によって自発的に引き起こされた同化だからであり、多数言語の教授言語指定はこれに寄与する。三浦(2000)は、少数言語の支配言語に対する戦略は理論的には「同化」か「抵抗」か「共存」かの3つしかないとし、共存を消極的共存と積極的共存に分ければ以下の4つになるとしている。

- 自分の言語を捨てて支配言語に同化する(従属的同化)
- 支配言語を拒否して民族語によって抵抗する(抵抗による独立、事例は植民地の独立時のみ)
- 公私の場面によって支配言語と母語を使い分ける(消極的共存)
- 少数言語を整備して支配言語と並ぶ公用語にする(積極的共存)

これらの方向性のうちどれを選択するかは、本来外部者が関与すべきものではない。特に「および」は排他的傾向を含んでおり、教育の文脈において、とりわけ外部者が主張しうるものではない。しかし、実際にはあらゆる国際教育協力がこうした文化的選択に関与していることは自覚されるべきであろう。

教育が果たす役割は大きく、特に初等教育段階や成人教育の場において「権利としての言語」観、「資源としての言語」観を基盤として、各文化集団の民族科学内に示された自然観を記述し、文字化する努力がまず必要だろう。そうした試みは、または「といった共存の方向にある。「問題としての言語」の流れを変えるのは現状では難しいかもしれない（ディクソン 2001）が、進行を遅らせ、各個人や各民族集団のアイデンティティ基盤の穏やかな変容をもたらすことや「資源としての言語」を保存することは可能であろう。しばしば言われるように、学校教育が導入される際には、その国において優勢な位置を占める言語が教授言語となる。しかし、学習者個人の、そして民族集団の適正なアイデンティティの確立を促すような科学教育において、教授言語は優勢な言語を少数言語に単に置き換えるためにあるのではなく、優勢な言語が示す世界観と少数言語が示す民族科学の世界観を架橋するという教育的役割を担うことが強調されなければならない。

4. 理科教育開発における民族科学の意義と役割

小川（1998）によれば、日本では理科という教科が誕生した明治中期から現在に至るまで「理科は科学を教える教科」であるという社会的通念が存在するとして、理科教育が実は科学教育とは異なるものであると主張している。小川において、理科は「「科学」に関する教育」の成分と「「自然」に関する教育」の成分に区分でき、「「科学」に関する教育」は西洋科学の伝統に関連し、「「自然」に関する教育」は日本の伝統的な自然観に関連するものである。すなわち、日本の理科という教科は、異なる文化的伝統に関連する成分を内部に抱えた、しかも、多くの日本人がほとんど違和感を

もたないほどに渾然一体化した形で抱えた特殊な形態の教科である。

本研究ではここで、小川と同様に理科教育を複数の異なる文化的伝統に根ざした成分の複合体として捉え、文化性に配慮した科学教育としての理科教育を提起したい。ただしそれは、日本の理科教育のように一般に文化的相違に無自覚であるよりは、西洋近代科学と民族科学の相違に自覚的であることを求めるものである。

3.1.1に述べたように、途上国で学校教育を受けている子どもの自然認識は、直観的科学、日常経験的科学としての民族科学、西洋近代科学の混在と言い換えることができる。個人は、文化化する過程において民族科学を受容していくので、民族科学は個人内の伝統的な規範として機能する。学習者は西洋近代科学を容易に受容するとは限らないことから、西洋近代科学を学習するには、学習者がそもそも保持している自然認識を把握することが、学習を成立させる第一条件である。また、3.2に述べたように、民族科学を基盤とする世界観と西洋近代科学の世界観との対立を西洋近代科学への収斂によって解決しようとすることは、学習者のアイデンティティの基盤が脅かされることを意味する。個人的な世界観と西洋近代科学的な世界観の間で、学習者がアイデンティティを確立し、かつ学習を成立させるような理科教育を構想するべきであろう。

では、そうした理科教育において実際にどのような学習形態が考えられるのであろうか。

表2に、民族科学に配慮した理科教育における implemented curriculum レベルでの学習形態例を示した。民族科学に配慮した理科教育の出発点は、各民族集団が自らの文化を客観的に認識し、伝統的な知識、技術、諸価値を再吟味することである。「再吟味」にあたっては、民族科学と西洋近代科学の相互批判のプロセスを必要とするであろう。西洋近代を起源とする科学は、文脈から切り離された知識の体系であろうとする、その志向性によって、自らをも客体視できる。一方、民族科学は文脈に依存した知識の体系であるがゆえの説得力をもつが、自らを客体視できない。相互批判のプロセスにおいては、西洋近代科学が民族科学の可能性と限界を照らし出し、民族科学が西洋近代科

学の可能性と限界を照らし出す役割を果たすものとして機能しなければならない。

批判は理解を、理解は認知を前提とするとすれば、途上国の社会文化的背景に配慮した理科教育においては、学習者の、ひいては各民族集団の世界観を西洋近代科学によって変容することを意図しない併存型の学習形態がまず考えられる。ここでは、異文化と自文化の認知と記述がその目的となる。次に理解型の学習においては、まず西洋近代科学の世界観を内在する状況設定の中に身を置くこと、その中で西洋近代科学の知識が利用できることが目的となる。このような併存型の学習を提起することは、西洋近代科学の「客観性」や「有用性」を否定するものではない。西洋近代科学の暫定的客観性や有用性は認められるべきであり、民族科学の理科教育への導入が反科学に繋がることは避けられるべきである。しかし、そのことを理由として民族科学を単に変容する存在とみなすことも批判されるべきである。

無論、共有し、継承されるべき知識、技術、諸価値もまた存在する。民族科学は西洋近代科学によって、西洋近代科学は民族科学によって批判的に再吟味されることが必要であり、場合によっては主体的変容が求められる。しかし、何を共有されるべき知識とするかは再吟味されるべきであり、その内容は現行の途上国の理科教育の内容とは必ずしも一致せず、共有されるべき問題の解決

のためのものとなるであろう。そうした批判型の学習は、認知型、理解型の学習を通じた、メタ認知能力の育成を前提とするものである。また、学習者の、ひいては各民族集団の自己言及性の育成が意図される批判型学習を通して、もし、ある学習者が、西洋近代科学の世界観を「すばらしい」、「美しい」と感じ、それにコミットメント（傾倒）することを選択するのであれば、その機会は当然保障されるべきである。

こうした理科教育において民族科学が果たす役割は、認知型の学習においては比較の基盤、対象として、理解型の学習においては理解の基盤、すなわち既有概念枠として、批判型の学習においては批判と変容のための手段、対象として規定される。より実践的な研究なしに、こうした学習形態において、前述した「教育における自律と共生のバランス、創造性と文化伝達のバランスという問題」への万全の解答が得られたとは言えまい。しかし、どのような形態の理科教育であれ、自らの文化的基盤を見据えた上で、いかに学習者が理解と批判のプロセスに参加するか、それを行いつつ学習の場をいかに設定するかが問題となつてこよう。

表 2. 民族科学を考慮した理科教育における学習形態

		内 容	例
並 存 型	認知型の学習	自文化との対比の上で、他の世界観、思考方法があることを認める。他の世界観との対比の上で、自文化を意識化し、認識する。	ニュートンの機械論的世界観や運動の3法則があると認める。自文化の世界観を認識する。
	理解型の学習	他の世界観の中に身を置く（内面化ではない。すなわち、身を置いた世界観から離脱できることが必要。） 必要があれば他の世界観、思考方法を利用できる。	ニュートンの世界観の中に身を置く。 ニュートン物理学を使う必然性があるかどうかの状況判断ができる。必然性がある場合には使える。
変 容 型	批判型の学習	西洋近代科学から民族科学を批判的に考察する。民族科学から西洋近代科学を批判的に考察する。	西洋近代科学が人間にもたらした功罪を民族科学によって吟味する。人権、環境、平和といった人類が共通の課題とすべき問題群の解決に必要な科学的知識、技術、態度によって民族科学を吟味する（学習されるべき内容の再検討が必要。）

引用・参考文献

Brown, J. S., Collins, A. & Dugid, P. (1989), Situated cognition and the culture of learning, *Educational Researcher*, 18 (1), 32-42.

Claxton, G. (1987), Minitheories: A modular approaches to learning applied to science, paper presented at the Annual Conference of the American Educational Research Association Washington D. C., 1-2.

Driver, R. & Easley, J. (1978), Pupil and Paradigms: a Review of Related to Concept Development in Adolescent Science Studies, *Studies in Science Education*, 5, 61-84.

Fisher, K. M. (1985), Students' preconceptions in elementary mechanics. *American Journal of Physics*, 50, 66-71.

Gilbert, J. K., Watts, D. M. & Osborne, R. J. (1982), Students' Conceptions of Ideas in Mechanics, *Physics Education*, 17, 62-77.

Ogawa, M. (1986), Toward a new rationale of science education in a nonwestern society, *Journal of Science Education*, 8 (2), 113-119.

石川栄吉他編(1994),『【縮刷版】文化人類学事典』, 弘文堂.

ヴィゴツキー(1962),『思考と言語』(上)(下), 明治図書.

大辻永(1997), 科学教育における概念研究の登場と問題点, 『科学教育研究』21(2), 75-82.

小川正賢(1995), 科学を学ぶ価値をめぐって - 『科学者集団の文化としての科学』という視座から - , 『科学教育研究』19(1), 19-27.

小川正賢(1998), 『「理科」の再発見 - 異文化としての西洋科学』, 農村漁村文化協会.

佐伯 胖, 三宅なほみ, 上野直樹, 宮崎清孝, 駒林邦男, 田中統治, 長坂敏彦(1992), シンポジウム「学校知を問い直す」, 『教育学研究』59, 40-54.

柴田義松, 見上勝夫, 佐伯 胖, 板倉聖宣, 田中統治, 稲垣忠彦, 大津和子(1993), シンポジウム「学校核心の可能性を探る」, 『教育学研究』60, 23-36.

関口靖広(1997), 認知と文化: 数学教育研究の新しい方向, 『日本数学教育学会誌』79(2), 154-163.

ディクソン, R.M.W. (2001), 『言語の興亡』, 岩波新書.

中川裕(1996), 少数民族と言語の保持, 宮岡伯人編『言語人類学を学ぶ人のために』, 世界思想社, 267-280.

中山迅(1996), 理科教育における認知論的研究の動向についての一考察, 『科学教育研究』19(4), 202-211.

中山迅(1998), 学校知と日常知の隔たり, 湯沢正道編『認知心理学から理科学習への提言』, 北大路書房, 23-40.

松井健(1991), 『認識人類学論攷』, 昭和堂.

松井健(1996), ものと名前の人類学, 宮岡伯人編『言語人類学を学ぶ人のために』, 世界思想社, 158-174.

三浦信孝(2000), 植民地時代とポスト植民地時代の言語支配, 三浦信孝・糟谷啓介編『言語帝国主義とはなにか』, 藤原書店, 6-24.

「南」委員会, 室靖訳(1992), 『「南」への挑戦 - 「南」委員会報告書』, 国際開発ジャーナル社.

宮岡伯人(1978), 『エスキモーの言語と文化』, 弘文堂.

宮岡伯人編著(1996), 文化のしくみと言語の働き, 『言語人類学を学ぶ人のために』, 世界思想社, 3-41.

森本信也(1993), 『子どもの論理と科学の論理を結ぶ理科授業の条件』, 東洋館出版社.

山田孝子(1994), 『アイヌの世界観 - 「ことば」から読む自然と宇宙』, 講談社.

山田孝子(1996), 言語が映し出す超自然観, 宮岡伯人編『言語人類学を学ぶ人のために』, 世界思想社, 175-200.

湯澤正道(1998), 子どもは理科の授業で何を学んでいるか, 湯沢正道編『認知心理学から理科学習への提言』, 北大路書房, 2-22.

レイヴ, J. (1995), 『日常生活の認知行動』, 新曜社.

Abstract

The Significance and Role of Ethnoscience in the Development of Science Education

Hisashi KUWAYAMA

Graduate School for International Development and Cooperation, Hiroshima University,
1-5-1 Kagamiyama, Higashi-hiroshima, 739-8529, Japan

Human-centered development has been advocated and the significance of culture in international cooperation for developing countries has been recognized recently. The policy of developing countries, however, has been still oriented into economic development and advance of science and technology. They emphasize the significance of science education to realize their policy.

Science has two aspects. The one is science as knowledge that gives the only universal and objective view of the world. It is often regarded as the universal culture. Although developing countries said that their development doesn't necessary mean westernization, developing countries unconditionally believes the possibility of leaning science. The other is science as technology that is considered to be value-free and indispensable for the political and economical independence of developing countries. These are based on the scientism view of science.

The science education to realize the scientism policy for their development has the following problems. First, from the point of view on science as knowledge, an indigenous view of the world and the scientific one often stand in opposition and the opposition becomes cognitive difficulty when one learns science or is involved in the international cooperation in education. Secondly, the education based on scientism inevitably intends to change an indigenous view of the world that forms the cultural basis of a group, so that it threatens a learner's individual and cultural identity. Thirdly, from the point of view on science as technology, the surplus force of advanced technology to change an environment causes some localized destruction of an ecosystem and problems on global environment. Therefore science education can't help having the ethical aspect.

These problems show that ethnoscience should be taken into consideration for science education. Ethnoscience is a systematized knowledge about their surrounding nature that a cultural group accumulates and maintains. Each cultural group has their own ethnoscience and indigenous view of the world. This report has intended to present a possible form of learning science including ethnoscience. It shows that ethnoscience in science education is not always the one to be criticized and changed, but the one to be acknowledged as a basis of their identity and as a framework of their understanding.