

SVEUČILIŠTE U ZAGREBU
FAKULTET STROJARSTVA I BRODOGRADNJE

DIPLOMSKI RAD

Mihael Puhek

Zagreb, 2019. godina.

SVEUČILIŠTE U ZAGREBU
FAKULTET STROJARSTVA I BRODOGRADNJE

DIPLOMSKI RAD

Mentor:

Prof. dr. sc. Branko Bauer, dipl. ing.

Student:

Mihael Puhek

Zagreb, 2019. godina.

Izjavljujem da sam ovaj rad izradio samostalno koristeći znanja stečena tijekom studija i navedenu literaturu.

Zahvaljujem se mentoru prof.dr.sc. Branku Baueru na smjericama, savjetima i strpljenju prilikom izrade ovoga rada. Također se zahvaljujem Ljevaonici Bujan d.o.o. iz Novog Marofa na ustupljenim odljevcima i savjetima te laborantu Tomislavu Kezeleu na radiografskom snimanju odljevka.

Veliko hvala obitelji, a osobito bratu Kristijanu na podršci tijekom cijelog studija.

Mihael Puhek



SVEUČILIŠTE U ZAGREBU
FAKULTET STROJARSTVA I BRODOGRADNJE



Središnje povjerenstvo za završne i diplomske ispite
Povjerenstvo za diplomske radove studija strojarstva za smjerove:
proizvodno inženjerstvo, računalno inženjerstvo, industrijsko inženjerstvo i menadžment,
inženjerstvo materijala te mehatronika i robotika

| | |
|--|---------|
| Sveučilište u Zagrebu Fakultet strojarstva i brodogradnje | |
| Datum: | Prilog: |
| Klasa: | |
| Ur. broj: | |

DIPLOMSKI ZADATAK

Student: **MIHAEL PUHEK** Mat. br.: 0035197224

Naslov rada na hrvatskom jeziku: **Simulacija lijevanja odljevaka od aluminijskih legura u pješčani kalup**

Naslov rada na engleskom jeziku: **Casting simulation for sand casting of aluminium alloy parts**

Opis zadatka:

U okviru rada potrebno je proučiti tehnologiju lijevanja i prikupiti podatke o konstrukciji i izradi pješčanog kalupa za lijevanje aluminijskih legura.

Na zadanim odljegovima sa sustavom ulijevanja i napajanja potrebno je napraviti simulaciju lijevanja i skrućivanja u programskom paketu QuikCAST. Analizirati postojeće stanje i dati prijedloge za poboljšanje konstrukcije uljavnog sustava odnosno parametara lijevanja s obzirom na poroznost. Usporediti rezultate simulacije sa stvarnim stanjem.

U radu je potrebno navesti korištenu literaturu i eventualno dobivenu pomoć.

Zadatak zadan:
02. svibnja 2019.

Rok predaje rada:
04. srpnja 2019.

Predviđeni datum obrane:
10. srpnja 2019.
11. srpnja 2019.
12. srpnja 2019.

Zadatak zadao:


prof. dr. sc. Branko Bauer

Predsjednica Povjerenstva:

prof. dr. sc. Biserka Runje

SADRŽAJ

| | |
|--|------|
| SADRŽAJ | I |
| POPIS SLIKA | III |
| POPIS TABLICA..... | V |
| POPIS KRATICA | VI |
| POPIS OZNAKA | VII |
| SAŽETAK..... | VIII |
| SUMMARY | IX |
| 1. UVOD..... | 1 |
| 2. LIJEVANJE ODLJEVAKA | 2 |
| 2.1. Pješčani lijev | 3 |
| 2.1.1. Model | 4 |
| 2.1.1.1. Konstrukcija modela | 5 |
| 2.1.2. Jezgra | 7 |
| 2.1.3. Kalupna mješavina..... | 8 |
| 2.1.3.1. Svojstva kalupne mješavine | 10 |
| 2.1.4. Postupci izrade pješčanih kalupa i jezgri | 10 |
| 2.1.4.1. Svježa kalupna mješavina | 11 |
| 2.1.4.2. Ručno i strojno kalupljenje | 12 |
| 3. GRAVITACIJSKO LIJEVANJE U TRAJNE KALUPE..... | 14 |
| 3.1. Koraci prilikom gravitacijskog lijevanja u kokilu | 15 |
| 3.1.1. Predgrijavanje kalupa..... | 16 |
| 3.1.2. Premazivanje kalupa | 16 |
| 3.2. Kalupi..... | 17 |
| 4. ULJEVNI SUSTAV I NAPAJANJE..... | 18 |
| 4.1. Uljevna čaša | 19 |
| 4.2. Spust i podnožje spusta | 19 |
| 4.3. Razvodnik | 21 |
| 4.4. Ušće..... | 22 |
| 4.5. Pojilo | 23 |
| 4.6. Pravilno oblikovanje vertikalnog uljevnog sustava s ušćem odozdo..... | 24 |
| 5. ALUMINIJ I NJEGOVE LEGURE | 27 |
| 5.1. Legure aluminiija | 27 |
| 5.2. Al-Si legure | 28 |
| 5.2.1. AlSi7Mg..... | 29 |
| 6. RAZLOZI UVOĐENJA I ELEMENTI POTREBNI ZA UVOĐENJE SIMULACIJA ... | 30 |
| 6.1. Virtualna ljevaonica | 30 |
| 6.2. Digitalna transformacija ljevaonica | 31 |

| | |
|--|----|
| 7. FAZE U STVARANJU SIMULACIJSKOG PROJEKTA | 33 |
| 7.1. Sakupljanje podataka | 33 |
| 7.2. CAD model | 33 |
| 7.2.1. Hardver | 34 |
| 7.2.2. Ljudski resursi..... | 35 |
| 8. EKSPERIMENTALAN RAD | 36 |
| 8.1. Specifikacije odljevaka | 37 |
| 8.2. Priprema simulacije za analizu postojećeg stanja | 38 |
| 8.2.1. Rezultati simulacije..... | 41 |
| 8.3. Simulacija skrućivanja odljevaka B1 i B2 bez uljevnog sustava u kalupu s vertikalnom razdjelnom ravninom | 43 |
| 8.4. Priprema za kokilu | 46 |
| 8.4.1. Orijehtacija I. odljevka B1 u kokili..... | 46 |
| 8.4.2. Orijehtacija II. odljevka B1 u kokili | 50 |
| 8.5. Oblikovanje odljevka | 52 |
| 8.5.1. Skošnja i povećanje modela | 52 |
| 8.5.2. Analiza otvaranja kalupa..... | 53 |
| 8.6. Simulacija lijevanja odljevka prilagođenog za lijevanje u kokilu bez jezgre | 55 |
| 8.7. Povećanje pojila | 56 |
| 8.8. Lijevanje odljevka B1 u ljevaonici | 57 |
| 9. RADIOGRAFIJA | 60 |
| 10. ZAKLJUČAK..... | 62 |
| LITERATURA..... | 63 |
| PRILOZI..... | 65 |

POPIS SLIKA

| | |
|---|----|
| Slika 1. Koraci u proizvodnji odljevka [1]..... | 2 |
| Slika 2. Podjela postupaka lijevanja [2]..... | 3 |
| Slika 3. Vrste modela za pješčane kalupe [3]..... | 5 |
| Slika 4. Jednostavan dvodijelni model i jezgrenik [4]..... | 7 |
| Slika 5. Zrnca pijeska obavijena sjajnim ugljikom [6]..... | 11 |
| Slika 6. Postupak ručnog kalupljenja [9]..... | 12 |
| Slika 7. Kokila za gravitacijski lijev s pripadajućim odljevkom [11]..... | 14 |
| Slika 8. Kokila s pripadajućim aluminijskim odljevkom [12]..... | 17 |
| Slika 9. Dijelovi uljevnog sustava [4]..... | 18 |
| Slika 10. Uljevne čaše [4]..... | 19 |
| Slika 11. Pravilno i nepravilno konstruiran spust [13]..... | 20 |
| Slika 12. Podnožje spusta [14]..... | 20 |
| Slika 13. Nepravilan i pravilan tok taline [4]..... | 21 |
| Slika 14. Neki od poprečnih presjeka razvodnika [13]..... | 21 |
| Slika 15. Neki od poprečnih presjeka ušća [13]..... | 22 |
| Slika 16. Volumne promjene pri hlađenju [13]..... | 23 |
| Slika 17. Vertikalni uljevni sustav s ušćem odozdo i stepenasti uljevni sustav [6]..... | 24 |
| Slika 18. Turbulentan ulazak taline u kalupnu šupljinu [6]..... | 24 |
| Slika 19. Pravilno oblikovan razvodnik [6]..... | 25 |
| Slika 20. Pravilno oblikovan uljevni sustav s ušćem odozdo [6]..... | 26 |
| Slika 21. Podjela aluminijskih legura [16]..... | 28 |
| Slika 22. Volumno skupljanje legure AlCu i AlSi [20]..... | 29 |
| Slika 23. Dijagram toka za eksploataciju simulacije [22]..... | 30 |
| Slika 24. Benefiti simulacija i usporedba [24]..... | 32 |
| Slika 25. Prva verzija CAD modela odljevka B1..... | 37 |
| Slika 26. Prva verzija CAD modela odljevka B2..... | 38 |
| Slika 27. Konstrukcija ulaza taline..... | 39 |
| Slika 28. Dimenzije kalupa..... | 39 |
| Slika 29. Završetak skrućivanja odljevaka B1..... | 41 |
| Slika 30. Analiza poroznosti i nedolivenosti odljevaka B1..... | 42 |
| Slika 31. Prestanak napajanja toplih i hladnog pojila..... | 42 |
| Slika 32. Analiza poroznosti i nedolivenosti odljevaka B2..... | 43 |
| Slika 33. Skrućivanje odljevka B1 bez uljevnog sustava..... | 44 |
| Slika 34. Skrućivanje odljevka B2 bez uljevnog sustava..... | 45 |
| Slika 35. Rezultat simulacije s prevelikim hlađenjem nakon 5 sekundi lijevanja..... | 47 |
| Slika 36. Rezultat simulacije s ispravnim parametrima nakon 5 sekundi lijevanja..... | 48 |
| Slika 37. Poroznost odljevka..... | 48 |
| Slika 38. Prestanak napajanja pojila..... | 49 |
| Slika 39. Vrijeme potrebno za skrućivanje pojedinih dijelova..... | 50 |
| Slika 40. Poroznost u uglu odljevka B1 u orijentaciji II..... | 51 |
| Slika 41. Zarobljavanje zraka u uglovima odljevka u orijentaciji II..... | 51 |
| Slika 42. Skošnja na početnom modelu..... | 52 |
| Slika 43. Problemi otvaranja kalupa..... | 53 |

| | |
|--|----|
| Slika 44. Zatvorena šupljina i „undercut“ | 53 |
| Slika 45. Odljevak i uljevni sustav pogodni za otvaranje kalupa..... | 54 |
| Slika 46. Analiza otvaranja jednog dijela kokile..... | 54 |
| Slika 47. Poroznost odljevka bez jezgre u kokili | 56 |
| Slika 48. Odljevak bez poroznosti u kokili bez jezgre | 57 |
| Slika 49. Modelna ploča za gornjak | 58 |
| Slika 50. Modelna ploča za donjak | 58 |
| Slika 51. Jezgra za oblikovanje šupljine | 59 |
| Slika 52. Odljevak nakon uklanjanja uljevnog sustava..... | 59 |
| Slika 53. Odljevak na radiografskom snimanju u Laboratoriju za nerazorna ispitivanja | 60 |
| Slika 54. Snimka odljevka u horizontalnom položaju..... | 61 |
| Slika 55. Snimka odljevka u vertikalnom položaju..... | 61 |

POPIS TABLICA

| | |
|--|----|
| Tablica 1. Prednosti i nedostaci pješčanog lijeva..... | 4 |
| Tablica 2. Iznos skošenja za adekvatno kalupljenje [1] | 6 |
| Tablica 3. Skupljanje pri skrućivanju za različite lijevane metale [2] | 6 |
| Tablica 4. Prednosti i nedostaci gravitacijskog kokilnog lijeva..... | 15 |
| Tablica 5. Svojstva legura AlSi7Mg [21]..... | 29 |
| Tablica 6. Podaci o odljevku B1 | 37 |
| Tablica 7. Podaci o odljevku B2 | 38 |
| Tablica 8. Parametri lijevanja odljevaka B1 i B2 u pijesak | 40 |
| Tablica 9. Parametri potrebni za skrućivanje odljevaka B1 i B2 u kokili..... | 44 |
| Tablica 10. Parametri simulacije za lijevanje odljevka B1 u orijentaciji I. | 46 |
| Tablica 11. Parametri simulacije odljevka B1 oblikovanog za otvaranje kokile | 55 |

POPIS KRATICA

| Kratika | Izvorni naziv |
|----------------|------------------------------|
| CAD | Computer - Aided Design |
| CAM | Computer Aided Manufacturing |
| JIT | Just In Time |
| PDM | Product Data Management |
| PLM | Product Lifecycle Management |

POPIS OZNAKA

| Oznaka | Jedinica | Opis |
|-------------------|--------------------|-------------------------------|
| Rm | MPa | Vlačna čvrstoća |
| Rp _{0.2} | MPa | Granica tečenja |
| A | % | Istezljivost |
| HB | | Tvrdoća po Brinellu |
| HTC | W/m ² K | Koeficijent prijelaza topline |

SAŽETAK

U ovome radu prikazane su simulacije lijevanja odljevaka od legure AlSi7Mg u pješčani kalup i kokilu.

Teorijski dio rada prikazuje postupak lijevanja gdje je naglasak stavljen na kalupe izrađene od svježe kalupne mješavine. Osim pješčanog lijeva opisan je postupak gravitacijskog lijevanja u kokilu te elementi uljevnog sustava i pravilno oblikovanje vertikalnog uljevnog sustava s ušćem odozdo.

Osim ovih postupaka napravljena je podjela i opis aluminijevih legura te su navedeni razlozi zbog kojih je poželjno uvođenje simulacija u ljevačke procese i elementi koji su potrebni kako bi se simulacija mogla provesti.

U zadnjem dijelu rada prikazani su rezultati simulacija lijevanja odljevaka od legure AlSi7Mg u pješčani kalup te rezultati gravitacijskog lijevanja u kokilu s različito konstruiranim uljevnim sustavima. Radiografska ispitivanja na stvarnim odljevcima potvrdila su da nema poroznosti skupljanja što je u skladu s napravljenom simulacijom lijevanja odljevka u pješčani kalup.

Ključne riječi: aluminijeve legure, pješčani lijev, kokilni lijev, kokila, simulacija

SUMMARY

This thesis presents casting simulations of AlSi7Mg alloy castings in sand mould and permanent mould.

The theoretical part of the thesis shows the casting process where the emphasis is placed on green sand moulds. In addition to sand casting, the process of gravity die casting was described. Elements of gating system and proper design of vertical gating system with bottom gate were also described.

In addition to this processes, classification and description of aluminium alloys has been made.

The reasons are given why it is desirable to introduce simulations into the casting processes and the elements necessary for the simulation to be carried out.

The last part of the thesis presents the results of casting simulation of AlSi7Mg alloy castings in sand moulds and results of gravity die casting with different designs of gating system.

Radiographic tests confirmed that there is no presence of shrinkage porosity what is in accordance with casting simulation of casting in sand mould.

Key words: aluminum alloys, sand casting, gravity die casting, permanent mold

1. UVOD

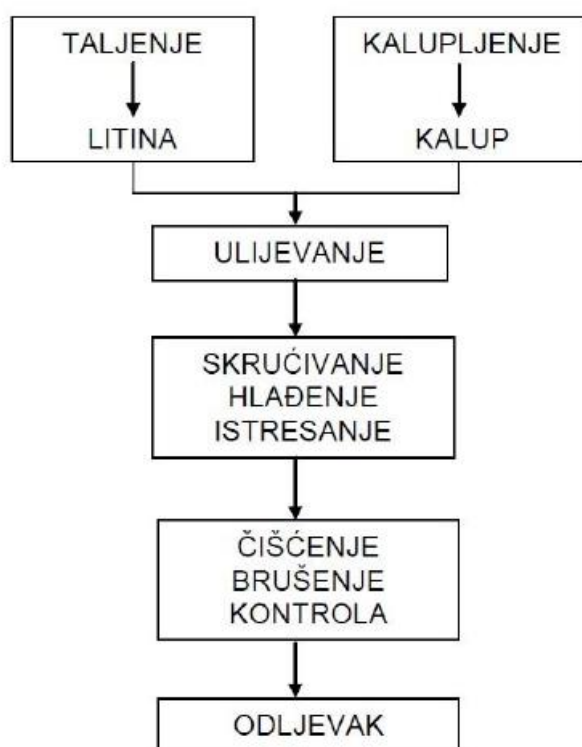
Lijevanje je veoma svestran proizvodni proces koji se koristi za pojedinačnu i masovnu proizvodnju. Veličina dijelova koji se mogu proizvesti tim postupkom varira od veoma malih do iznimno velikih te njihov dizajn može biti veoma kompleksan. Od nekoliko koraka u ljevačkom procesu, kalupljenje, popunjavanje kalupne šupljine i skrućivanje imaju veliku važnost. Neadekvatna realizacija tih koraka ima ogroman utjecaj na kvalitetu odljevka. Ljevački procesi također imaju velik broj parametara koji utječu na kvalitetu. Unatoč tome što su razvijeni brojni automatizirani postupci u ljevarstvu, pješčani lijev se i danas zbog svojih specifičnih prednosti primjenjuje za proizvodnju odljevaka složene geometrije. Kada je potrebno provesti tranziciju s pješčanog lijeva zbog povećanja produktivnosti i kvalitete, tada se primjenjuje kokilni lijev koji je osobito pogodan za lijevanje legura poput Al, Cu, Mg i Zn. Pri tome postoje ograničenja, ovisno o postupku proizvodnje o kojima je važno voditi računa prilikom konstrukcije odljevka.

Radi smanjenja mase i dobrih ostalih svojstava široku primjenu u brojnim industrijama pronalaze lijevane aluminijske legure. Legure aluminijske i silicija zauzimaju glavno mjesto u svim ljevačkim legurama aluminijske. Zbog njihovih veoma dobrih svojstava nastalih legiranjem s magnezijem u radu će biti prikazana simulacija koja analizira lijevanje dijela od legure AlSi7Mg u pijesak i kokilu.

Za primjenu u industriji potreban je brz, pouzdan i razumljiv pristup koji ako se koristi na ispravan način uz precizno definiranu metodologiju donosi brojne benefite. Kako bi se smanjio broj pokušaja lijevanja i zaustavljanje proizvodnje, ostvarila ušteda u materijalu, energiji i ljudskom radu ljevaonice mogu koristiti simulacijske alate. Kroz prošlost do danas, uloženo je mnogo napora kako bi alati za simulacije u ljevarstvu bili dostupni i pouzdani. Simulacijama se zaobilaze glavni koraci bez kojih inače u tradicionalnim metodama ne bi bilo moguće provesti proces lijevanja. Popunjavanje kalupa i skrućivanje sada je lakše vizualizirati te predvidjeti defekte poput nedolivenosti ili poroznosti i pronaći njihove uzroke. Unatoč ovim prednostima, veći broj izazova javlja se prilikom implementacije simulacije.

2. LIJEVANJE ODLJEVAKA

Lijevanje odljevaka sastoji se od ulijevanja taline pod djelovanjem gravitacije ili neke druge sile u kalupe u kojima je napravljena šupljina definiranog geometrijskog oblika. Kalupi mogu biti od nemetalnih materijala (pretežno kvarcni pijesak) ili metalnih legura. Nakon skrućivanja kalup se razruši ili otvori te se izvadi odljevak. Na slici 1. prikazani su koraci u proizvodnji odljevaka.

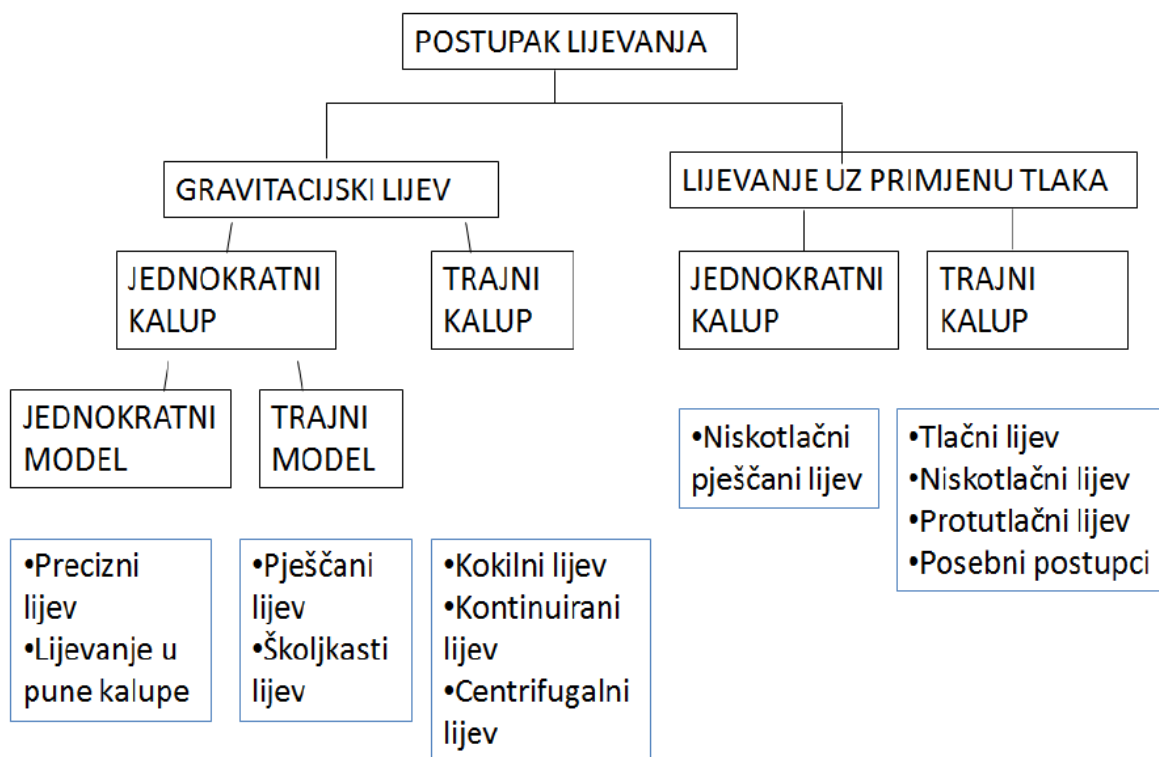


Slika 1. Koraci u proizvodnji odljevka [1]

Lijevanje odljevaka je često jedini postupak u pojedinačnoj proizvodnji kojim se mogu proizvesti veliki i složeni dijelovi s unutarnjim šupljinama poput blokova motora ili kućišta alatnih strojeva. Najveća primjena odljevaka je u automobilskoj industriji s 40% željeznog lijeva i 80% aluminijskog lijeva. Svoju primjenu odljevci također između ostalih nalaze i u građevinskoj industriji, strojogradnji, brodogradnji, energetici, zrakoplovnoj te svemirskoj industriji.[2]

2.1. Pješčani lijev

Pješčani lijev je jedan od najstarijih, najrašireniji i najfleksibilnijih postupak lijevanja. Spada u kategoriju lijevanja u jednokratne kalupe, a njime je moguće proizvesti od najsitnijih odljevaka, do odljevaka mase preko 100 t, od svih ljevačkih legura te služi za serijsku i pojedinačnu proizvodnju. Slika 2. prikazuje podjelu postupaka lijevanja prema uljevnoj sili te vrsti kalupa i modela.



Slika 2. Podjela postupaka lijevanja [2]

Pješčani lijev je isplativiji u odnosu na kokilni lijev ako se radi o manjim serijama dijelova složene geometrije. Spada u postupke lijevanja u jednokratne kalupe što znači da je potrebno za svaki novi pojedini odljevak izraditi novi kalup.[2] Iz ekonomskog aspekta, pješčani lijev je veoma povoljan jer se oko 95% materijala za izradu novog kalupa od prethodnog može ponovno upotrijebiti. Materijal za izradu jednokratnih kalupa zove se kalupna mješavina. Tablica 1. prikazuje prednosti i nedostatke pješčanog lijeva.

Tablica 1. Prednosti i nedostaci pješčanog lijeva

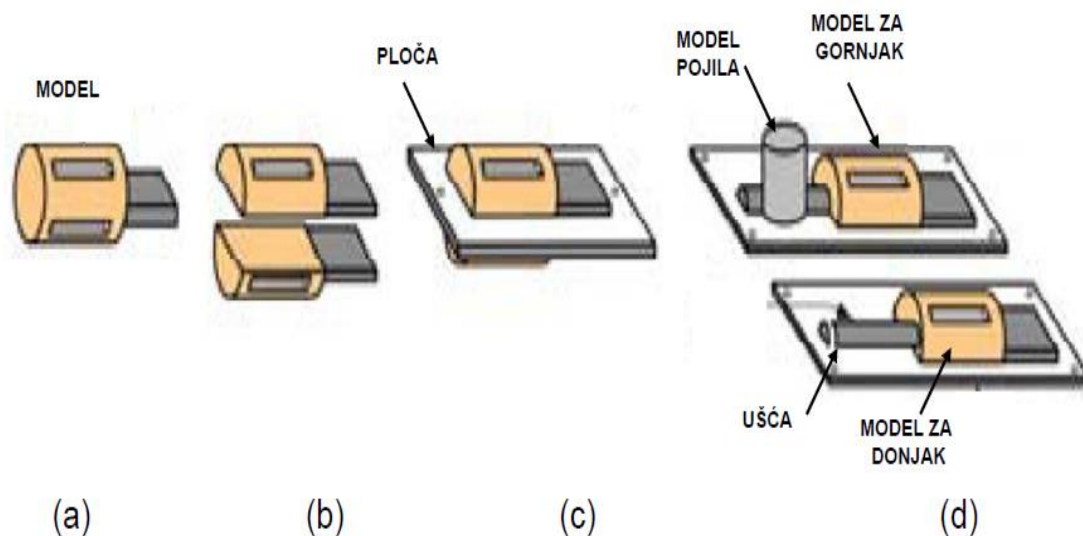
| Prednosti: | Nedostaci: |
|--|--|
| <ul style="list-style-type: none"> • mogućnost proizvodnje odljevaka složene geometrije | <ul style="list-style-type: none"> • kvaliteta površine – potrebna strojna obrada |
| <ul style="list-style-type: none"> • relativno jeftin postupak | <ul style="list-style-type: none"> • pijesak zahtjeva obradu i pripremu |
| <ul style="list-style-type: none"> • moguća proizvodnja vrlo velikih odljevaka | <ul style="list-style-type: none"> • potrebne su specifične vještine radnika |
| <ul style="list-style-type: none"> • pijesak je lako dostupan | |
| <ul style="list-style-type: none"> • pijesak je moguće ponovno upotrijebiti | |

2.1.1. Model

Model je reprezentacija gotovog odljevka. On je pozitiv od kojeg nakon sabijanja kalupne mješavine oko njega nastaje negativ - kalupna šupljina. Model vjerno predstavlja odljevak ali postoje jasne razlike koje će biti raspravljene kasnije. Ako nije dimenzijski postojan, nije moguće izraditi dva približno ista odljevka. Modeli se proizvode u raznim veličinama s varijacijama kompleksnosti te od raznih materijala. Trebaju biti konstruirani tako da se mogu lako izvaditi iz kalupa bez mogućnosti da ga oštete. Ovisno o postupku lijevanja razlikuje se i geometrija modela od kojeg je moguće stvaranje kalupne šupljine. Za razliku od preciznog lijeva gdje model nestaje, kod pješčanog lijeva mora se osigurati vađenje modela iz kalupa koji oblikuje kalupnu šupljinu. Neki od materijala koji se koriste za izradu modela mogu biti aluminij, drvo, čelik, plastika i mjed.[2] Zanimljivo je da se u nekim ljevaonicama koriste i stari odljevci no njih je potrebno doraditi zbog razloga opisanih u idućem poglavlju.

Na slici 3. prikazane su vrste modela:

- a) jednodijelni
- b) dvodijelni
- c) dvodijelni na istoj modelnoj ploči za gornjak i donjak
- d) model za gornjak i model za donjak na odvojenim modelnim pločama



Slika 3. Vrste modela za pješčane kalupe [3]


2.1.1.1. Konstrukcija modela

Konstrukcija modela je vještina koja zahtijeva puno znanja i iskustva.

Prva stvar koju je bitno uzeti u obzir prilikom izrade modela su skošenja. Ako nema skošenja, model može lako zaglaviti u kalupu. Skošnje je nužno kako bi se odljevak mogao izvaditi iz kalupa bez mogućnosti oštećenja. Jedan model može imati skošenja u dva smjera ovisno o razdjelnoj liniji kalupa. Iznos skošenja ovisi o duljini stranice koja se mora skositi, tablica 2. prikazuje iznose skošenja koji se trebaju primijeniti prilikom izrade kalupa.

Tablica 2. Iznos skošenja za adekvatno kalupljenje [1]

| h, mm | a, mm | α |
|-----------|-------|----------|
| do 20 | 1 | 3° |
| 20÷50 | 1.5 | 1°30' |
| 50÷100 | 2 | 1°15' |
| 100÷200 | 2.5 | 0°45' |
| 200÷300 | 3.0 | 0°30' |
| 300÷500 | 4.0 | 0°30' |
| 500÷800 | 5.0 | 0°30' |
| 800÷1000 | 6.0 | 0°30' |
| 1000÷1200 | 7.0 | 0°30' |



Idući element na koji je potrebno obratiti pažnju je skupljanje odljevka prilikom hlađenja u krutom stanju. Kako bi se kompenziralo skupljanje, model mora biti dimenzija većih od odljevka za iznos skupljanja. Tablica 3. prikazuje skupljanje pri skrućivanju za različite metale.

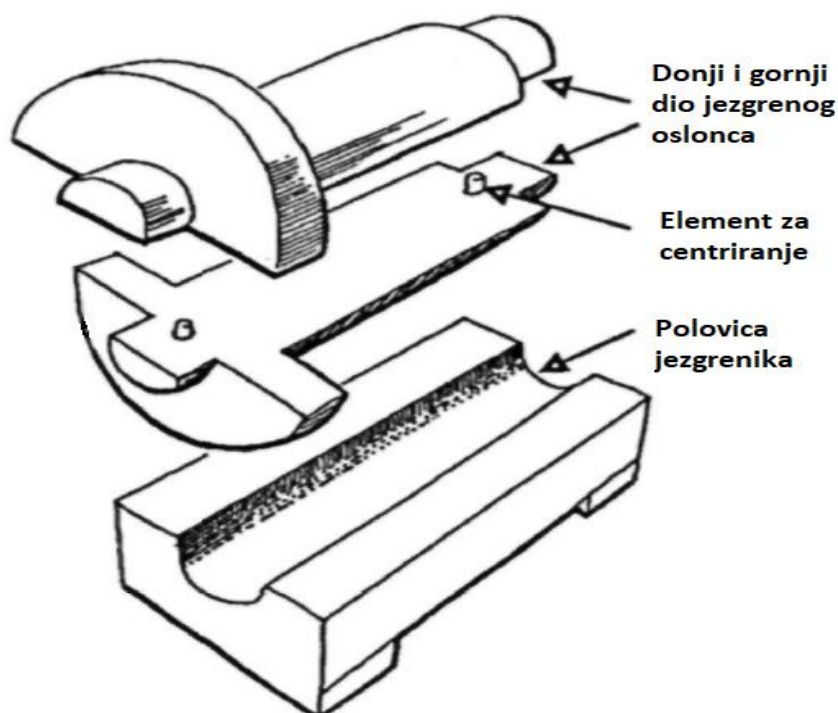
Tablica 3. Skupljanje pri skrućivanju za različite ljevane metale [2]

| Metalni ljev | Volumno skupljanje pri skrućivanju % |
|-----------------------|--------------------------------------|
| Ugljični čelik | 2.5 – 3 |
| 1%-tni ugljični čelik | 4 |
| Bakar | 4.9 |
| Aluminij | 6.6 |
| AlZn4.5 | 6.3 |
| AlSi12 | 3.8 |
| Magnezij | 4.2 |
| Cink | 6.5 |

Osim gore navedenih zahtjeva ako konačni proizvod to dozvoljava, dobro je voditi računa o što jednostavnijoj konstrukciji modela kako bi se prilikom strojne obrade mogao adekvatno stegnuti te obraditi uz zadani dodatak za obradu.

2.1.2. Jezgra

Jezgra služi za oblikovanje unutarnjih kontura odljevaka. Jezgra može biti jednostavnog cilindričnog oblika ako je potrebno napraviti cijev ili pak veoma složenog oblika kao što je slučaj kod oblikovanja kanala za vodeno hlađenje u blokovima motora. Jedno od najbitnijih svojstava jezgre je razrušivost. Od ostalih svojstava, jednako kao i materijal pješčanoga kalupa, mora propuštati plinove kako ne bi ostali zarobljeni u odljevku te uzrokovali poroznost. Također mora dobro podnositi toplinu koju prenosi talina jer je često obavijena talinom po čitavom volumenu te biti otporna na eroziju prilikom udara taline. Na slici 4. prikazan je dvodijelni model i jezgrenik.



Slika 4. Jednostavan dvodijelni model i jezgrenik [4]

Jezgra se može izrađivati postupcima:

- no bake - kvarcni, kromitni ili cirkonski pijesak povezan fenolnim, furanskim ili poliuretanskim smolama
- cold box - kalupna mješavina koja sadrži višekomponentno vezivo popunjava jezgrenik koji se propuhuje plinskim reagensom ili katalizatorom koji uzrokuje očvršćavanje ili ubrzava njegov proces [2]
- hot box – kalupna mješavina sastoji se od kvarcnog pijeska i sintetske smole koja nakon popunjavanja jezgrenika očvršćuje zagrijavanjem
- warm box - slično hot box postupku ali s nižim temperaturama zagrijavanja
- školjkasti postupak - kalupna mješavina sastoji se od kvarcnog pijeska i sintetske smole. Smola obavijena oko zrna pijeska grijanjem u metalnim alatima se aktivira i veže zrna u oblik jezgre
- CO₂ postupak - plin CO₂ prolazi kroz kalupnu mješavinu koja sadrži vezivo, vodeno staklo, (natrijev silikat) ona otvrdnjava kemijskom reakcijom između plina i veziva

2.1.3. Kalupna mješavina

Kalupna mješavina sastoji se od osnovnog materijala, veziva te dodataka pri čemu više od 90% mješavine čini osnovni materijal. Osnovni materijali su zrnate supstance odgovarajuće vatrootpornosti. To su isprani, razvrstani prema zrnatosti i osušeni pijesci. Danas se više ne upotrebljava pijesak izravno s nalazišta nego takav pijesak prolazi nekoliko koraka pripreme. Kalupna mješavina mora zadovoljiti tehnološka svojstva poput čvrstoće, propusnosti, termootpornosti, kalupivosti i sl. Zadatak kalupne mješavine je da nakon sabijanja tvori šupljinu u koju se ulijeva talina. Nakon ulijevanja i skrućivanja, materijal kalupa se razruši, a kalupna mješavina se regenerira. Nakon uklanjanja ovojnice koja nastaje nakon lijevanja dobivamo zrnice pijeska koje je spremno za ponovnu upotrebu.

Prema načinu dobivanja kalupne mješavine razlikujemo:

- prirodnu - mješavina kremenog pijeska s glinom koja se kopa u nalazištima i takva koristi za izradu kalupa (rijetko se koristi)
- sintetsku - mješavina čistog kremenog pijeska kojem dodajemo vezivo, bentonitnu glinu i dodatke [2]

Pijesci koji se koriste su

- kvarcni - SiO_2
- cirkonski - ZrO_2SiO_2
- kromitni - FeOCr_2O_3
- olivinski - $(\text{MgFe})_2\text{SiO}_4$
- šamotni - $\text{Al}_2\text{O}_3\text{2SiO}_2$

Srednji promjer zrna pijeska koja koristimo u ljevarstvu kreće se između 0.15 mm i 0.6 mm, sa stupnjem istovrsnosti između 60 % i 85 %. Zrna pijeska mogu biti okrugla, iverasta, uglata i zaobljena. Sitno zrno pijeska daje bolju kvalitetu površine odljevka, dok krupnije zrno daje bolju propusnost za plinove koji nastaju pri ulijevanju i vatrootpornost. Nepravilan oblik zrna povećava čvrstoću kalupa, ali smanjuje propusnost. [2]

Neki od zahtjeva koji se postavljaju na pijesak su: otpornost na visoku temperaturu, granulacija, cijena i mogućnost ponovne upotrebe. Važno je također napomenuti da temperatura različito utječe na promjene volumena ovisno o vrsti pijeska. Pijesak mora biti temperaturno postojan i ne smije kemijski reagirati. [5]

Veziva osiguravaju potrebna mehanička svojstva kalupu. Načini na koje vezuju mogu biti ostvareni fizikalnim silama ili kemijskom reakcijom

Veziva se dijele na:

- anorganska - cement, glina, vodeno staklo
- organska - fenolne i furanske smole [5]

Vezivanje fizikalnim silama ostvaruje se mehaničkim sabijanjem kalupne mješavine; na ovaj način vezuju se gline, najčešće bentonitna.

Kod vezivanja kemijskim reakcijama nije potrebno sabijanje, dovoljno je kalupnu mješavinu lagano pritisnuti ili vibrirati kalupnik prilikom popunjavanja.

Dodaci i premazi služe za poboljšanje svojstava kalupne mješavine poput sabitljivosti, tečljivosti i poboljšanja svojstava razrušivosti kalupa. Njihova svrha je poboljšati kvalitetu površine kalupne šupljine, dakle, osigurati glatku površinu odljevka.

Premazi kod jednokratnih kalupa stvaraju prepreku između rastaljenog metala i vrlo porozne kalupne mješavine. Upravo zbog nastanka te prepreke nema penetracije rastaljenog metala u kalupnu šupljinu, osim toga, premazi poboljšavaju kvalitetu površine odljevka i olakšavaju razdvajanje odljevka od kalupa. [6]

2.1.3.1. Svojstva kalupne mješavine

Zbog toga što kalupna mješavina ima izravan utjecaj na kvalitetu odljevka neki od glavnih zahtjeva koji se postavljaju na kalupnu mješavinu su:

- dobra oblikovljivost
- dovoljna čvrstoća
- vatrootpornost
- dovoljna propusnost plinova
- dobra razrušivost
- mogućnost ponovnog korištenja [2]

2.1.4. Postupci izrade pješčanih kalupa i jezgri

Jednokratne pješčane kalupe karakterizira relativno niska cijena, mogućnost lijevanja svih vrsta metala, moguće ih je koristiti u serijskoj i pojedinačnoj proizvodnji uz proizvodnju odljevaka gotovo svih dimenzija i oblika. Jedini nedostatak u odnosu na trajne kalupe je smanjena produktivnost zbog vremena izrade kalupa.

Pješčani kalup može biti napravljen postupcima:

- svježa kalupna mješavina
- CO₂ postupak
- no bake postupak
- vakuumsko kalupljenje

- postupak cement – pijesak
- postupak zamrzavanja

2.1.4.1. Svježa kalupna mješavina

Svježa kalupna mješavina sastoji se od kvarcnog pijeska, bentonitne gline, vode i dodataka. To je mješavina koja se može upotrijebiti više puta. Nakon lijevanja se regenerira i ponovno priprema za izradu novoga kalupa. Ponovna upotreba pak s ekonomskog aspekta znači uštede. Kvarcni pijesak nastaje raspadanjem kremenih stijena SiO_2 koje čine 60.2% mase zemljine kore pa je zato jeftin.[7]

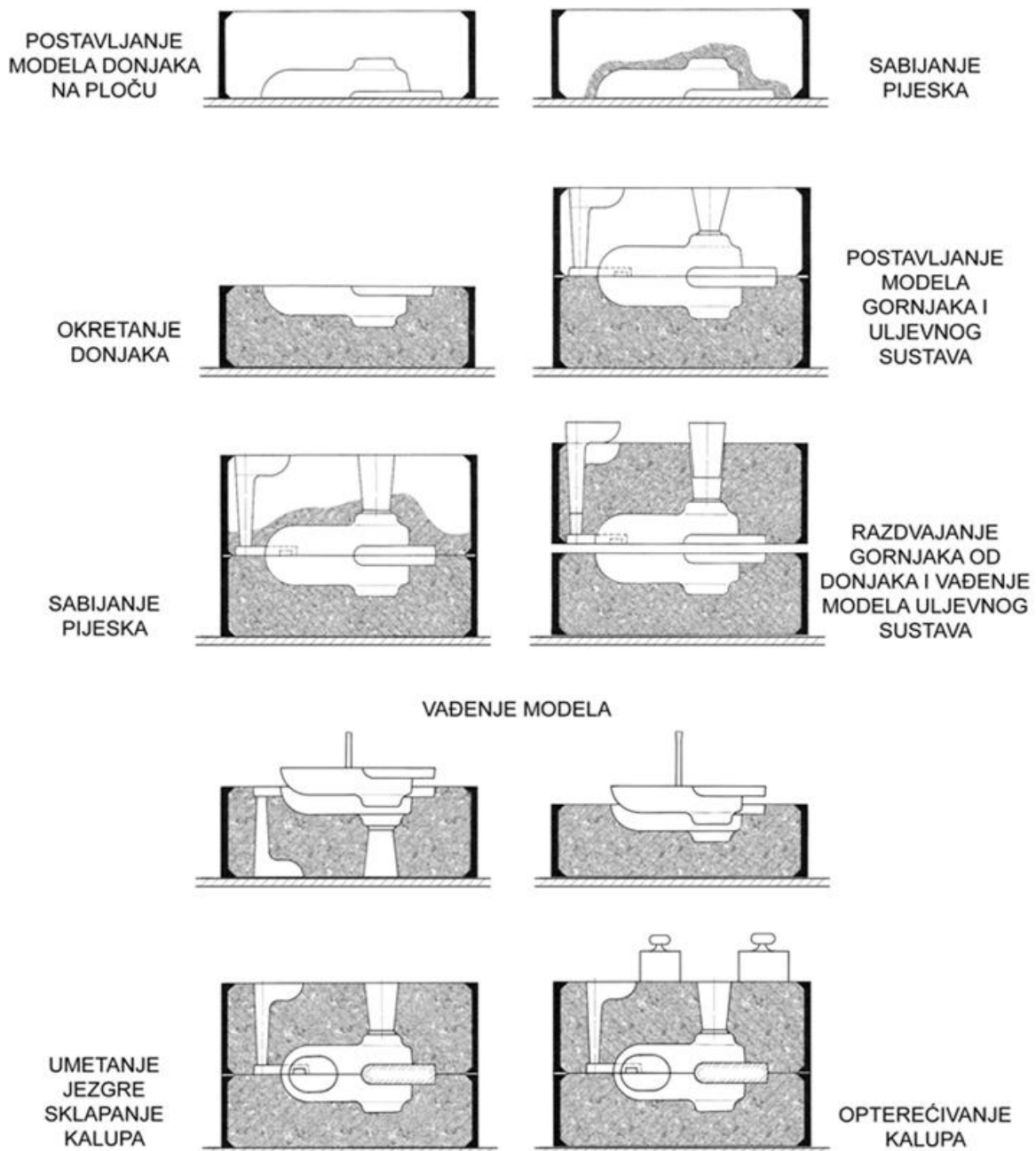
Glavni sastojak bentonitne gline je mineral montmorilonit. Montmorilonit kristalizira u tankim izduženim lamelama. Pojedini kristal montmorilonita čini 15 – 20 silikatnih lamela. Posebno svojstvo bentonitne gline je interkristalno bubrenje pri dodatku vode. Zbog postojanja električnog naboja na površini svake lamele, bentonitna glina privlači dipole vode izazivajući bubrenje gline, tj. povećanje razmaka među lamelama. Prilikom bubrenja bentonitna glina obavija zrnca pijeska i međusobno ih povezuje. Voda je vrlo važna komponenta svježe kalupne mješavine jer utječe na svako svojstvo, prije svega na čvrstoću i propusnost pa je vrlo bitno postići njezin optimalni udio.[6] Jednostavan test za količinu vode je pritiskom šake. Mješavina mora biti kompaktna te oortavati linije šake. Ne smije biti previše mokra niti se lijepiti te se ne smije razrušiti otvaranjem šake.[8] Uz drvenu piljevinu najčešće se još dodaju dodaci koji tvore sjajni ugljik kao što su grafit, ugljena prašina, prirodne i umjetne smole te bitumen. Prema slici 5. zrnca mješavine obložena sjajnim ugljikom postaju otpornija na rastaljeni metal, odnosno spriječen je neposredni kontakt rastaljenog metala s površinom zrnca.[6]



Slika 5. Zrnca pijeska obavijena sjajnim ugljikom [6]

2.1.4.2. Ručno i strojno kalupljenje

Ručno i strojno kalupljenje su fizikalni postupci prilikom kojih dolazi do očvršćavanja kalupne mješavine zbog djelovanja mostova koji nastaju između pijeska i gline. Za ručnu izradu kalupa koriste se zatvoreni a rijetko i otvoreni kalupi. Na slici 6. prikazan je postupak izrade odljevka pomoću ručnog kalupljenja.



Slika 6. Postupak ručnog kalupljenja [9]

Preko modela koji se nalazi u donjem kalupniku nasipava se kalupna mješavina. Nakon sabijanja okreće se te se preko nje stavlja gornji kalupnik. Oko komponenti uljevnog sustava i drugog dijela modela sabija se kalupna mješavina u gornjoj polovici kalupa. Nakon razdvajanja i vađenja modela i komponenti uljevnog sustava dijelovi kalupa spremni su za ponovno spajanje te lijevanje.

Uvjet za strojno kalupljenje je modelna ploča. Jedna modelna ploča sadrži sve elemente koji su potrebni za oblikovanje kalupne šupljine u donjaku, a druga oblikuje kalupnu šupljinu u gornjaku. Osim modela, na pločama se nalaze i elementi uljevnog sustava. Segmentna modelna ploča omogućava izmjenu segmenata što je brzo i jednostavno rješenje za proizvodnju raznovrsnih odljevaka.

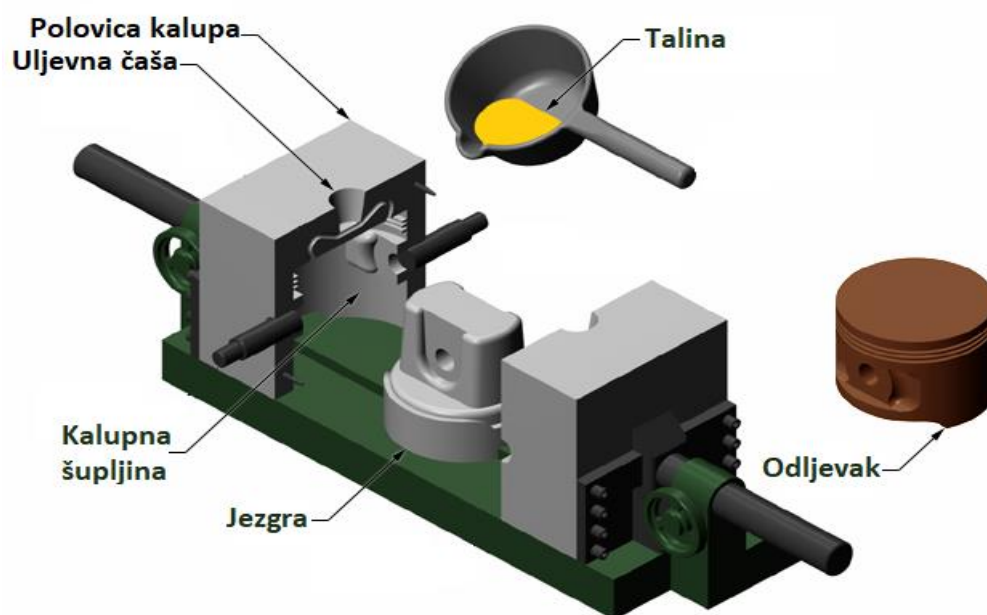
Stroj za kalupljenje mora osigurati adekvatno sabijanje kalupne mješavine te se polovica kalupa mora moći odvojiti od modelne ploče nakon sabijanja.

Neki od strojeva za kalupljenje su:

- treskalice - modelna ploča s elementima učvršćena je na stol stroja koji je povezan s pneumatskim cilindrom. Kalupnik ispunjen kalupnom mješavinom nalazi se na modelnoj ploči. Ovisno o otvaranju ventila stap se podiže te slobodno pada i udara u oslonac.
- puhalice - kalupna se mješavina transportira pneumatski iz komore stroja u kalupnik ili jezgrenik i istodobno se sabija komprimiranim zrakom
- streljke – vrste puhalica
- pjeskomet [10]

3. GRAVITACIJSKO LIJEVANJE U TRAJNE KALUPE

Gravitacijsko lijevanje u trajne kalupe je postupak koji ima sličnosti s pješčanim i s tlačnim lijevom. Jednako kao i kod pješčanog lijeva, rastaljeni materijal se ulijeva u kalup i popunjava kalupnu šupljinu te skrućuje, ali se nakon hlađenja kalup ne razrušava već se otvara. Pješčani lijev, kao što je već spomenuto, ima prednost nad kokilnim samo kada se proizvode odljevci veoma kompleksne geometrije. Sličnost s tlačnim lijevom je u korištenju trajnih kalupa - kokila. Jasna razlika u odnosu na tlačni lijev je ta da talina ulazi u kalup isključivo pod djelovanjem gravitacije a ne pod djelovanjem visokog tlaka. Kalupi se najčešće izrađuju od čelika za topli rad ili sivog lijeva i takvi kalupi mogu poslužiti za lijevanje od deset do sto tisuća odljevaka. Odljevci proizvedeni ovim postupkom imaju visoku dimenzijsku točnost te visoku kvalitetu površine. Gravitacijsko lijevanje u kokile koristi se za lijevanje svih ljevačkih legura, pretežito Al, Cu, Mg, Zn, uglavnom za veće serije složenijih i jednostavnijih odljevaka s približno jednakom debljinom stijenke po svim presjecima. Dijelovi koji se proizvode ovim postupkom najčešće pronalaze svoje mjesto u automobilskoj industriji, a nerijetko i brodogradnji, pneumatici, hidraulici te zrakoplovnoj industriji. Neki od njih su: kućišta, klipovi i glave motora s unutarnjim izgaranjem, zupčanici te lančanici. Na slici 7. je prikazana kokila s pripadajućim odljevkom.



Slika 7. Kokila za gravitacijski lijev s pripadajućim odljevkom [11]

Za oblikovanje unutrašnjosti odljevka koriste se pješčane, metalne ili kombinirane jezgre. Metalne se jezgre upotrebljavaju za jednostavnije šupljine te mora postojati mogućnost njihova izvlačenja iz kalupa nakon ulijevanja i skrućivanja. Nakon što se takve jezgre izvuku, otvara se kalup te se izbacuje odljevak. Pješčane jezgre se nakon hlađenja istresaju vibracijama (cold box) ili se zagrijavaju do temperature na kojoj se njihovo vezivo raspada pa se potom istresaju (školjkaste jezgre).

U tablici 4. prikazane su neke od prednosti i nedostataka gravitacijskog kokilnog lijeva.

Tablica 4. Prednosti i nedostaci gravitacijskog kokilnog lijeva

| Prednosti: | Nedostaci: |
|--|---|
| <ul style="list-style-type: none"> • dobra dimenzijska točnost i kvaliteta površine | <ul style="list-style-type: none"> • ograničena geometrija odljevka u odnosu na pješčani lijev zbog otvaranja kalupa |
| <ul style="list-style-type: none"> • brže skrućivanje rezultira sitnijom strukturom – čvršći odljevci | <ul style="list-style-type: none"> • visoka cijena izrade kalupa |
| <ul style="list-style-type: none"> • kratak ciklus izrade odljevka | <ul style="list-style-type: none"> • otežano napajanje odljevka zbog ograničenja u smještaju uljevnog sustava i pojila |
| <ul style="list-style-type: none"> • kalupi se koriste za velik broj odljevaka | <ul style="list-style-type: none"> • viša temperatura lijevanja znači kraći vijek trajanja kalupa |
| <ul style="list-style-type: none"> • mogućnost automatizacije | |

3.1. Koraci prilikom gravitacijskog lijevanja u kokilu

Gravitacijsko lijevanje u kokilu sastoji se od sljedećih koraka:

- predgrijavanje kalupa i nanošenje premaza
- umetanje jezgri
- zatvaranje kalupa i ulijevanje
- hlađenje i skrućivanje
- otvaranje kalupa i izbacivanje odljevka

- dodatna obrada

3.1.1. Predgrijavanje kalupa

Temperatura kalupa je veoma važan parametar koji izravno utječe na kvalitetu odljevka. Ako je temperatura preniska dolazi do grešaka na odljevku poput hladnih zavara ili nedolivenosti, popunjavanje kalupa je ograničeno što najčešće dovodi do usahlina, toplih pukotina ili lijepljenja odljevka.[2] Previsokom pak temperaturom produljuje se vrijeme skrućivanja odljevka te takvi odljevci imaju lošija mehanička svojstva i lošiju kvalitetu površine a visoka temperatura uzrokuje i brzo trošenje kalupa.

Veoma je bitno postići ravnomjerno zagrijavanje kalupa. Toplinsko naprezanje nastalo prilikom neravnomjernog i naglog zagrijavanja te naglog hlađenja kalupa može ga ozbiljno oštetiti. Kalup se može zagrijavati plamenikom ili električnim grijačima a hladiti cirkulacijom ulja, vode ili zraka kroz kanale oblikovane u samom kalupu. Hlađenje je bitno za postizanje optimalne temperature, reguliranje brzine skrućivanja i čuvanje kalupa od pregrijavanja.

3.1.2. Premazivanje kalupa

Premazivanje kalupa je jedan od koraka pripreme kalupa za ulijevanje taline. Nanošenjem vatrostalnog premaza na dijelove kalupa te na jezgru stvara se barijera između taline i njih. Premazi su suspenzije sitno mljevenih vatrostalnih materijala, veziva, vode i dodataka za bolje prijanjanje na kalup. Premaz se koristi dok ne dođe do njegovog oštećivanja, te se kalup ne koristi dok se ponovno ne nanese novi sloj. Između dva lijevanja nanosi se samo premaz koji omogućuje lakše odvajanje odljevka od kalupa.

Posljedice premazivanja su:

- smanjenje toplinskog utjecaja taline na kalup, premaz je izolator
- kontrola tečenja taline
- kontrola brzine hlađenja – bolja kvaliteta odljevka
- lakše odvajanje odljevka od kalupa

Premazi imaju manji koeficijent toplinske vodljivosti u odnosu na materijal kalupa što smanjuje njegova toplinska naprezanja i produljuje životni vijek.

Debljinom premaza, utječe se na smjer i tijek skrućivanja što je najvažnija njegova funkcija. Nanošenje debljeg sloja premaza s malim koeficijentom toplinske vodljivosti znači sporije hlađenje, što je osobito poželjno u uljevnom sustavu i u pojilu. Obrnuti slučaj je na dijelovima koji trebaju prvi i usmjereno skrutnuti prema pojilu.

3.2. Kalupi

Kalupi za kokilni lijev su uglavnom dvodijelni. U polovicama kalupa nalazi se kalupna šupljina ili više njih. Kalupi se sastoje od pokretnog i nepokretnog dijela. Pokretni dio pričvršćuje se na pokretnu ploču, nepokretni na nepokretnu ploču. Pomoću hidraulike, ostvaruje se zatvaranje i otvaranje kalupa vođenjem pokretnoga dijela kalupa po vodilicama. Razdjelna linija mora biti postavljena tako da se nakon otvaranja kalupa omogući razdvajanje kalupa i osigura da odljevak ostane u pokretnom dijelu kalupa iz kojeg ga istiskuju izbacivači. Zatici i trnovi omogućavaju točno pozicioniranje jednog dijela kalupa u odnosu na drugi. Prilikom konstrukcije kalupa važno je voditi računa o smještaju kanala za odzračivanje kako bi zrak mogao izaći van kalupne šupljine. Kada njih ne bi bilo, zrak bi penetrirao u odljevak i uzrokovao poroznost odljevka. Materijal kalupa ovisi o materijalu koji se lijeva. Jedan od načina proizvodnje kalupa je lijevanje, obrada na 5-osnim glodalicama te završna obrada poput poliranja. Slika 8. prikazuje otvoreni kalup s pripadajućim odljevkom i uljevnim sustavom.



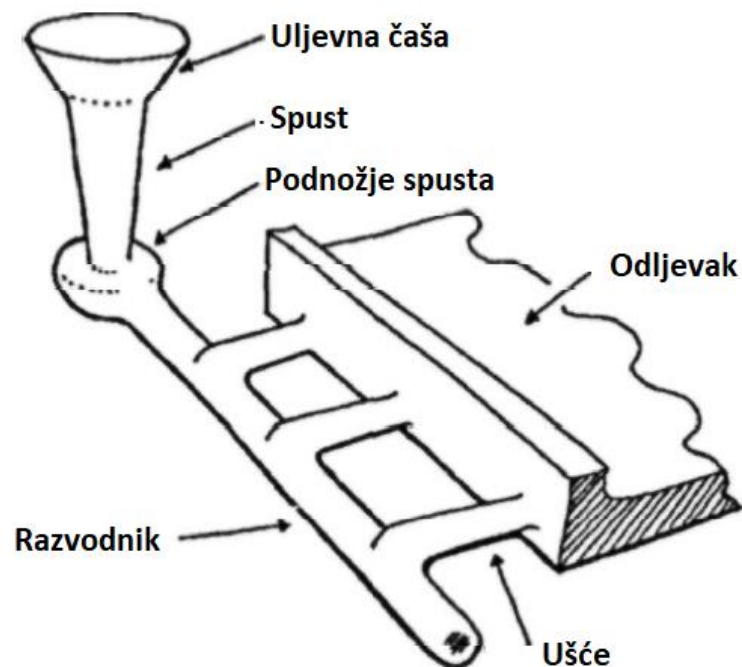
Slika 8. Kokila s pripadajućim aluminijskim odljevkom [12]

4. ULJEVNI SUSTAV I NAPAЈANJE

Uljevni sustav, slika 9., je mreža kanala preko kojih taljevina ulazi u kalup i ispunjava kalupnu šupljinu. Elementi uljavnog sustava moraju osigurati brzo popunjavanje kalupa s minimalno turbulencija i osigurati dovoljno taline za popunjavanje.

Ostali zahtjevi koje uljevni sustav treba ispuniti su:

- ostvariti usmjereno skrućivanje od tanjih prema debljim poprečnim presjecima
- korištenje dovoljnog broja ušća kako ne bi došlo do nedolivenosti
- spriječiti prskanje taline prilikom njezina izlaska iz ušća
- spriječiti eroziju kalupa i jezgre udarima taline
- spriječiti ulaz nečistoća u kalupnu šupljinu
- izbjeći zarobljavanje zraka te osigurati izlaz plinova
- osigurati ekonomično uklanjanje



Slika 9. Dijelovi uljavnog sustava [4]

Konstrukcija uljavnog sustava i napajanja izravno utječe na kvalitetu odljevka. Većina grešaka na odljencima potječe od nepravilno konstruiranoga i postavljenog uljavnog sustava i sustava napajanja.

4.1. Uljevna čaša

Uloga uljevne čaše, slika 10., je da omogući lakše ulijevanje taline iz lonca u kalup. Postoje izvedbe čaše koje omogućuju odstranjivanje nečistoća. Uljevna čaša se ponaša kao spremnik taline te održava čitavi uljevni sustav punim čitavo vrijeme lijevanja. Ona mora biti oblikovana kako bi spriječila rasprskavanje taline prilikom izlijevanja iz lonca te kako bi spriječila usisavanje zraka i plinova u spust.[4]

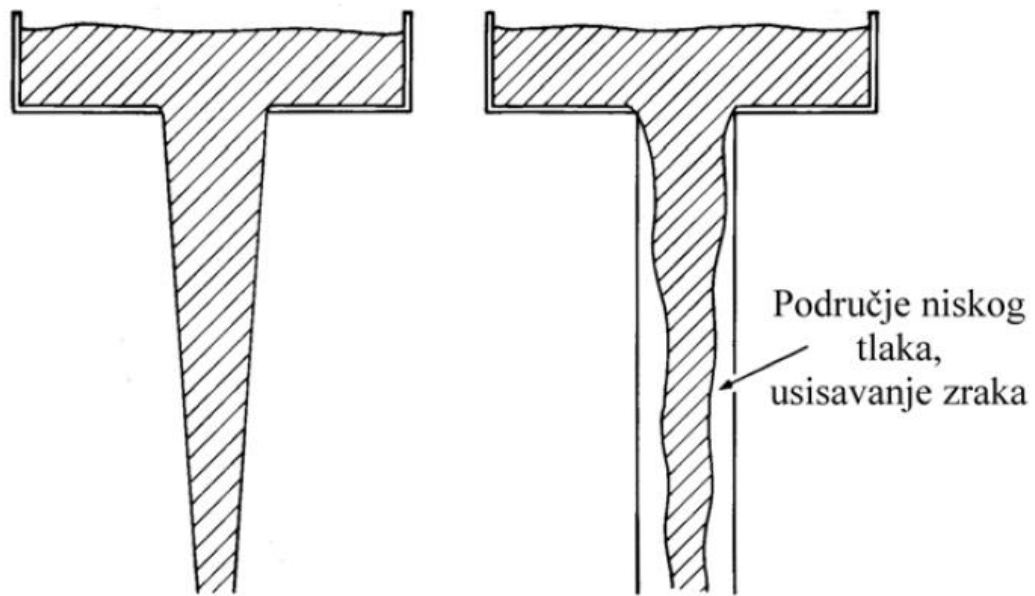


Slika 10. Uljevne čaše [4]

Razlikujemo ljevkaste i koritaste uljevne čaše. Koritasta čaša mora uvijek biti puna. Brzina taline u čaši je mala pa nečistoće mogu isplivati na površinu. Pregrada služi za zadržavanje oksida prilikom lijevanja legura koje su sklone stvaranju istih. Keramički filter služi za dodatno pročišćavanje taline. Njegovo smještanje ne smije biti otežano te ne smije utjecati na vrijeme punjenja kalupa.

4.2. Spust i podnožje spusta

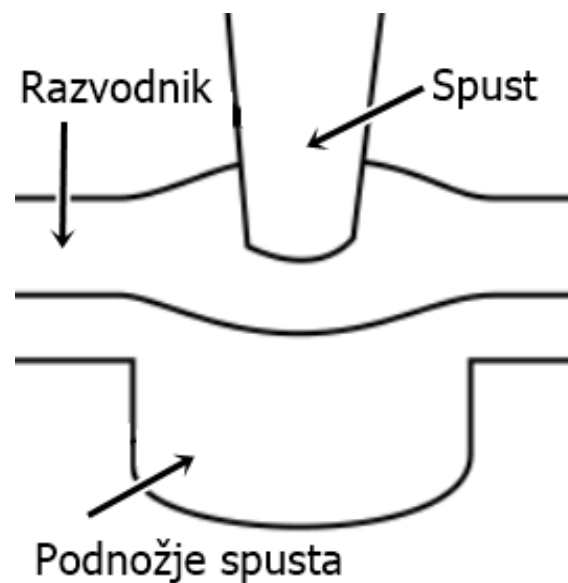
Spust, prikazan na slici 11., je vertikalni kanal kružnog poprečnog presjeka pomoću kojega se talina iz uljevne čaše transportira prema razvodniku te potom prema ušćima. Pravilna konstrukcija spusta nalaže da se mora sužavati prema dolje kako bi se smanjile turbulencije i mogućnosti usisavanja zraka.[13]



Slika 11. Pravilno i nepravilno konstruiran spust [13]

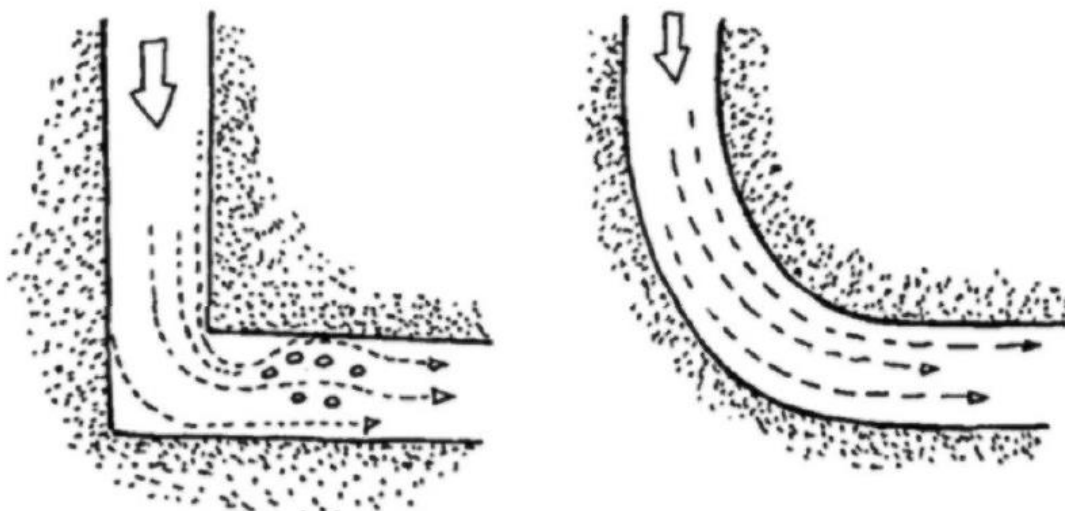
Dno spusta kontrolira brzinu strujanja taline i vrijeme lijevanja u semitlačnom uljevnom sustavu. To je grlo tj. najmanji poprečni presjek u cijelom uljevnom sustavu.

Podnožje spusta poput onog prikazanog na slici 12. služi za dodatno umirivanje taline i smanjenje turbulencija. Također, uljevni sustav s podnožjem spusta smanjuje tendenciju usisavanja zraka.



Slika 12. Podnožje spusta [14]

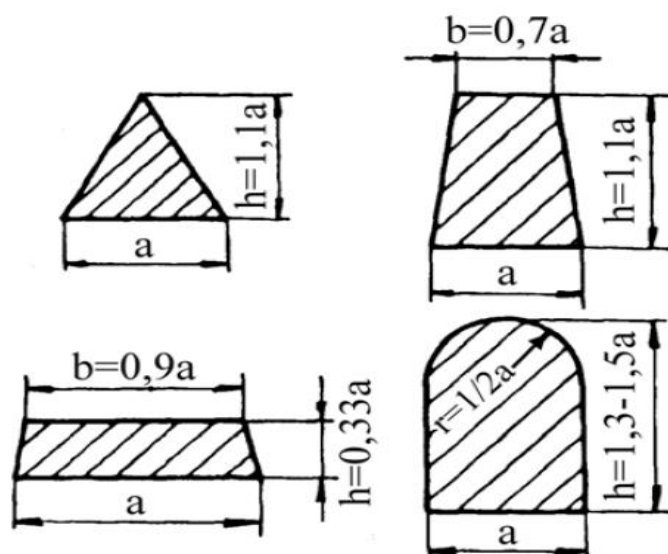
Prema slici 13., kada ne bi bilo podnožja spusta oštri prijelaz bi uzrokovao turbulencije i oštećenje kalupa. Kao alternativa nagli prijelaz mora se zaobliti kako bi se osigurao „gladi“ tok taline.



Slika 13. Nepravilan i pravilan tok taline [4]

4.3. Razvodnik

Funkcija razvodnika je prihvaćanje i smirivanje taline koja dolazi iz spusta. On izdvaja uključke i metalne okside koji isplivaju na gornju površinu taline i zadržavaju se na vrhu taline te usmjerava talinu u ušća. Osim uljevne čaše i filtra jedino još razvodnik može spriječiti ulazak nečistoća u kalupnu šupljinu.[13] Na slici 14. prikazano je nekoliko vrsta presjeka razvodnika

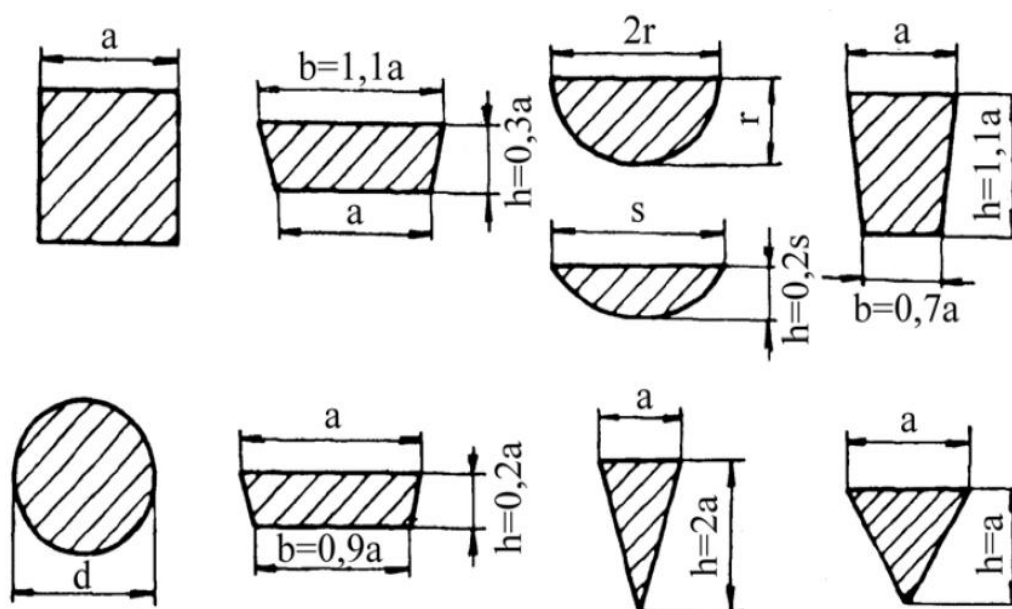


Slika 14. Neki od poprečnih presjeka razvodnika [13]

Uljevni sustav može imati jedan ili više razvodnika ovisno o broju, obliku i veličini odljevaka u kalupu. Konstrukcija razvodnika treba biti takva da se izbjegnu nagle promjene poprečnih presjeka kako ne bi došlo do usisavanja zraka.

4.4. Ušće

Ušće ili ušća poput onih čiji su presjeci prikazani na slici 15. povezuju razvodnik s kalupnom šupljinom. Potrebno je osigurati dovoljan broj ušća kako ne bi došlo do nedolivenosti. Bitno je da talina ne prska prilikom ulaska kroz ušće u kalupnu šupljinu pa je također poželjno da se talina, ako je to moguće, dovodi tangencijalno na smjer jezgre kako ne bi došlo do njezine erozije ili erozije kalupne šupljine. Dimenzije i oblik ušća treba prilagoditi debljini stijenke odljevka. Bitna je konstrukcija ušća koja će osigurati njegovo odlamanje kako se ne bi oštetila stijenka odljevka. Ako se pak uljevni sustav odstranjuje rezanjem, bilo bi dobro osigurati konstrukciju ušća koje će nakon rezanja osigurati da na odljevku koji je složene geometrije ostane čim manje materijala za dodatnu obradu. Pila ne može prerezati po konturi odljevka.



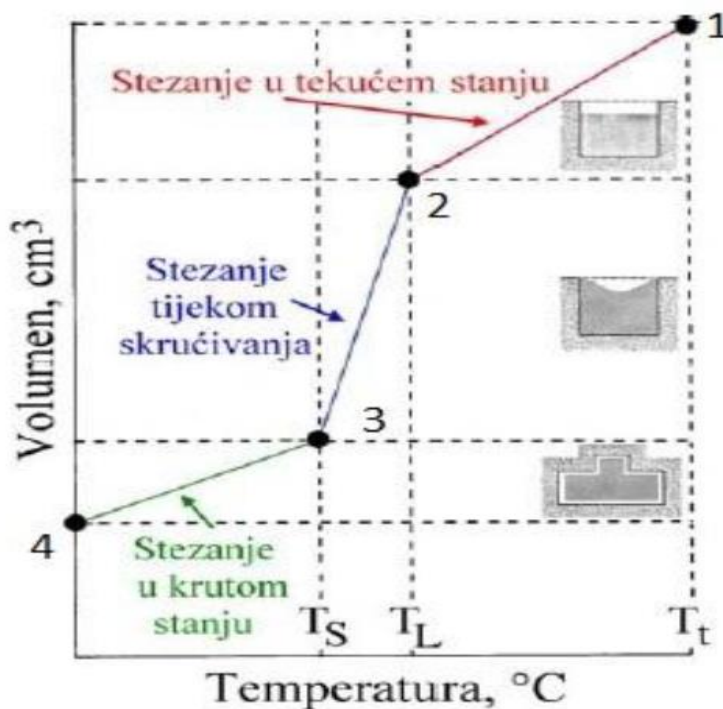
Slika 15. Neki od poprečnih presjeka ušća [13]

4.5. Pojilo

Prilikom popunjavanja kalupne šupljine rastaljeni metal dolazi u kontakt s materijalom kalupa. Temperatura taline u kalupu postepeno pada zbog odvođenja topline kroz stijenke kalupa. Kada se dosegne likvidus temperatura, započinje skrućivanje. Tijekom skrućivanja, zbog povećane gustoće uslijed ugradnje atoma u kristalnu rešetku dolazi do smanjenja volumena - stezanja. Zbog smanjenja volumena na mjestu koje posljednje skrućuje nastaje u odljevku usahlina. Da bi se kompenzirao manjak taline prilikom skrućivanja potrebno ju je dovoditi iz vanjskog dijela koji se zove pojilo.

Područja volumnih promjena, prema slici 16., koje se događaju u odljevku prilikom hlađenja od temperature koju ima talina nakon završetka ulijevanja u kalupnu šupljinu do sobne temperature su:

- stezanje u tekućem stanju, što podrazumijeva stezanje tijekom hlađenja od temperature taline u kalupu do likvidus temperature tj. početka skrućivanja
- stezanje tijekom skrućivanja, što podrazumijeva stezanje tijekom hlađenja od likvidus do solidus temperature
- stezanje u krutom stanju, što podrazumijeva stezanje tijekom hlađenja od solidus temperature do sobne temperature



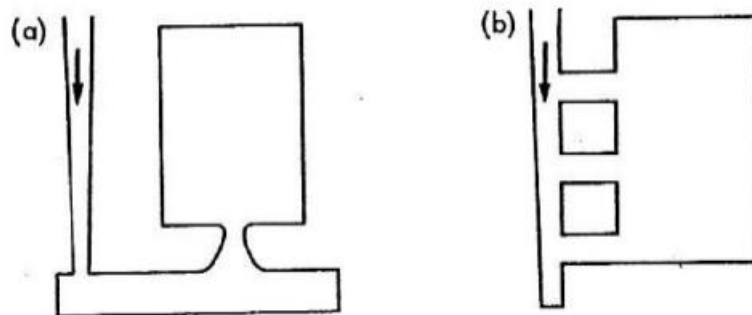
Slika 16. Volumne promjene pri hlađenju [13]

4.6. Pravilno oblikovanje vertikalnog uljavnog sustava s ušćem odozdo

Postoje dva tipa vertikalnih uljavnih sustava:

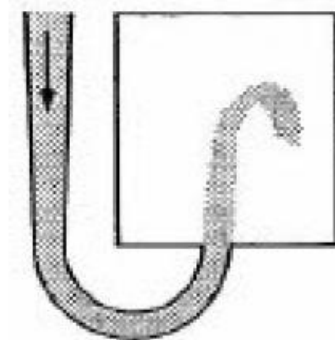
- stepenasti
- s ušćem odozdo

Kod stepenastih, ušća su pozicionirana s bočne strane odljevka jedno iznad drugog, a kod sustava s ušćem odozdo ušće se nalazi na dnu kalupa, s donje strane odljevka. Slika 17. a) prikazuje vertikalni sustav s ušćem odozdo, a slika 17. b) prikazuje stepenasti uljevni sustav. Osim kao što je prikazano na slici 17. b) gdje su ušća spojena izravno na spust, ona mogu biti spojena na vertikalni razvodnik.



Slika 17. Vertikalni uljevni sustav s ušćem odozdo i stepenasti uljevni sustav [6]

Kao što pokazuje slika 18., postoje slučajevi u kojima se talina ulijeva u kalupnu šupljinu kroz ušće u obliku roga. Ovakav način ulijevanja uzrokuje turbulenciju koja je najveća na početku ulijevanja.

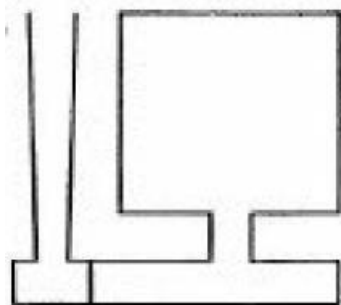


Slika 18. Turbulentan ulazak taline u kalupnu šupljinu [6]

Kako turbulencija negativno utječe na kvalitetu odljevka potrebno ju je ukloniti. Za visoki spust potrebno je postaviti podnožje spusta opisano u poglavlju 4.2., a za dodatno smirivanje taline potrebno je spojiti podnožje spusta s ušćem pomoću razvodnika poput onih opisanih u poglavlju 4.3.

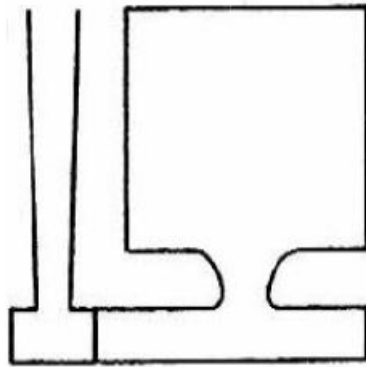
Površina poprečnog presjeka razdjelnika treba biti približno pet puta veća od površine poprečnog presjeka dna spusta, a kako bi se postigla učinkovita kontrola mlaza površina presjeka razvodnika trebala bi biti 2.5 puta veća od površine poprečnog presjeka dna spusta. Još jedna preporuka je da dubina podnožja spusta bude jednaka dubini razvodnika.[6]

Kako bi se spriječio ulazak prve, onečišćene taline potrebno je oblikovati razvodnik tako da ima produženje iza ušća, slika 19.



Slika 19. Pravilno oblikovan razvodnik [6]

Ušće je potrebno oblikovati kako bi se minimizirale turbulencije. Kod nagle promjene smjera strujanja taline dolazi do pojave usisavanja plinova i zraka u mlaz taline pa oštre uglove treba izbjegavati. Iako je brzina uz pravilno oblikovano podnožje spusta i razvodnik reducirana, uz mali poprečni presjek ušća može doći do povećanja brzine mlaza taline što je nepoželjno. Dokazano je da se brzina taline može smanjiti tako da je površina presjeka ušća dvostruko veća od površine presjeka na ulazu u ušće. Slika 20. prikazuje pravilno oblikovani uljevni sustav s ušćem odozdo.



Slika 20. Pravilno oblikovan uljevni sustav s ušćem odozdo [6]

5. ALUMINIJ I NJEGOVE LEGURE

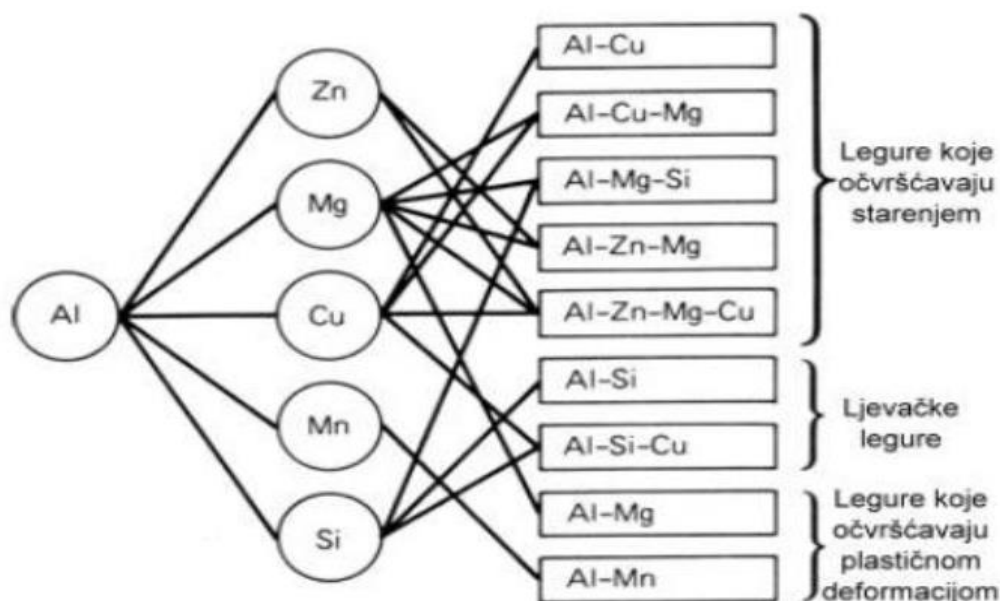
Aluminij je metal kojeg u zemljinoj kori ima oko 8%. On pripada skupini lakih metala niskoga tališta. Dobiva se iz rude boksita koja se prerađuje u glinicu Al_2O_3 iz koje se izdvaja elektrolizom.[15] Posjeduje povoljna svojstva poput niske gustoće, otpornosti na atmosfersku koroziju, odlične toplinske i električne vodljivosti te recikličnosti. Njegova se antikorozivnost temelji na postojanju gustog nepropusnog oksidnog sloja, koji se stvara na površini metala na zraku i vodenim otopinama. Ako se oksidni sloj ošteti, odmah se oksidacijom nadomješta novim. Što je jače oksidiran, to je nastali sloj otporniji, tako da je aluminij otporan i na koncentriranu dušičnu kiselinu. Nepovoljna svojstva su nizak modul elastičnosti, ograničena primjenjivost pri povišenim temperaturama te loša zavarljivost. Tehnički čisti aluminij se koristi u kemijskoj i prehrambenoj te građevinskoj industriji i u elektrotehnici dok se legure koriste pretežno u strojarstvu. Važno je napomenuti da je aluminij osjetljiv na mort i građevinsko vapno te stoga treba na to obratiti pažnju prilikom baratanja u građevinskoj industriji.[1]

5.1. Legure aluminija

Prema kemijskom sastavu postoje Al-Si, Al-Mn, Al-Cu, Al-Mg i Al-Zn legure.

Osnovne skupine legura aluminija prema naknadnoj obradi prema slici 21. su:

- legure koje očvršćuju starenjem
- ljevačke legure
- legure koje očvršćuju plastičnom deformacijom



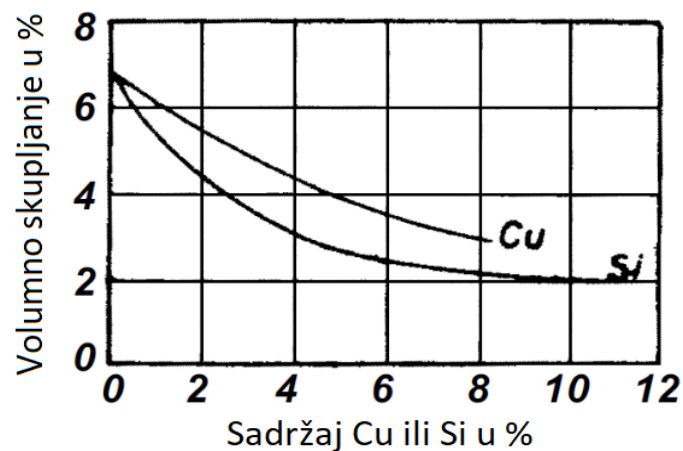
Slika 21. Podjela aluminijskih legura [16]

Budući da je čist aluminij mekan, gotovo polovina proizvedenog metala prerađuje se dalje u legure.[17] Danas se proizvodi više vrsta aluminijskih legura koje svoju primjenu pronalaze u različitim granama industrije poput automobilske, svemirske i vojne. Zbog dobrih svojstava toplinske vodljivosti legure se često koriste za proizvodnju radijatora ili glavi motora u automobilskoj industriji. Legiranje aluminijskih legura ima prvenstveno za cilj poboljšanje njegovih mehaničkih svojstava, ponajprije vlačne čvrstoće i tvrdoće, zatim krutosti, rezljivosti, a ponekad žilavosti i livljivosti. Nekoliko je razloga za proizvodnju aluminijskih legura: dobra korozijska otpornost, dobra mehanička svojstva i dobra livljivost.

5.2. Al-Si legure

To su legure koje se koriste za proizvodnju 90% svih aluminijskih ljevova. Al-Si legure imaju izvrsnu livljivost i ostala tehnološka svojstva za gotovo sve metode lijevanja.[18] Livljivost omogućava izradu odljevaka kompleksne geometrije dobrih mehaničkih svojstava, dobre zavarljivosti (u odnosu na druge legure) otpornih na koroziju. Ovisno o postupku lijevanja dodaje se određena količina silicija, stoga za sporije lijevanje optimalni udio Si iznosi 5-7 %, za lijevanje u trajne kalupe optimalni udio Si iznosi 7-9%, te za tlačni lijev optimalni udio Si iznosi 8-12%.[16] Legure s manje od 12% Si nazivaju se podeutektičkim, one s otprilike 12% Si eutektičkim, a legure s više od 12% Si nadeutektičkim legurama.[19] Imaju dobru rezljivost te vrlo dobru otpornost na koroziju. Također, volumno skupljanje silicija je malo.[20]

Na slici 22. prikazano je volumno skupljanje legure u ovisnosti o sadržaju Cu ili Si.



Slika 22. Volumno skupljanje legure AlCu i AlSi [20]

5.2.1. AlSi7Mg

Dodavanjem magnezija u iznosu 0.3% - 0.7% Al-Si legurama dobiva se skupina legura s izvrsnim ljevačkim svojstvima te ih čini toplinski obradivima. Postiže se i odlična otpornost na koroziju te malen koeficijent toplinske ekspanzije. Iako ne mogu postići čvrstoće kao neke od Al-Cu ili Al-Si-Cu legura, moguće je postići vrlo visoke vrijednosti čvrstoće. Čvrstoća ovih legura može se dodatno povećati dodatkom berilija. Sadržaj Mg u Al-Si legurama sa 7 ili 9% Si je približno samo 0.3% ali taj mali postotak značajno utječe na čvrstoću. Zbog toga je Mg glavni legirajući element ovih legura.[18] U tablici 5. prikazana su svojstva legure AlSi7Mg lijevane u pijesak bez i nakon toplinske obrade.

Tablica 5. Svojstva legura AlSi7Mg [21]

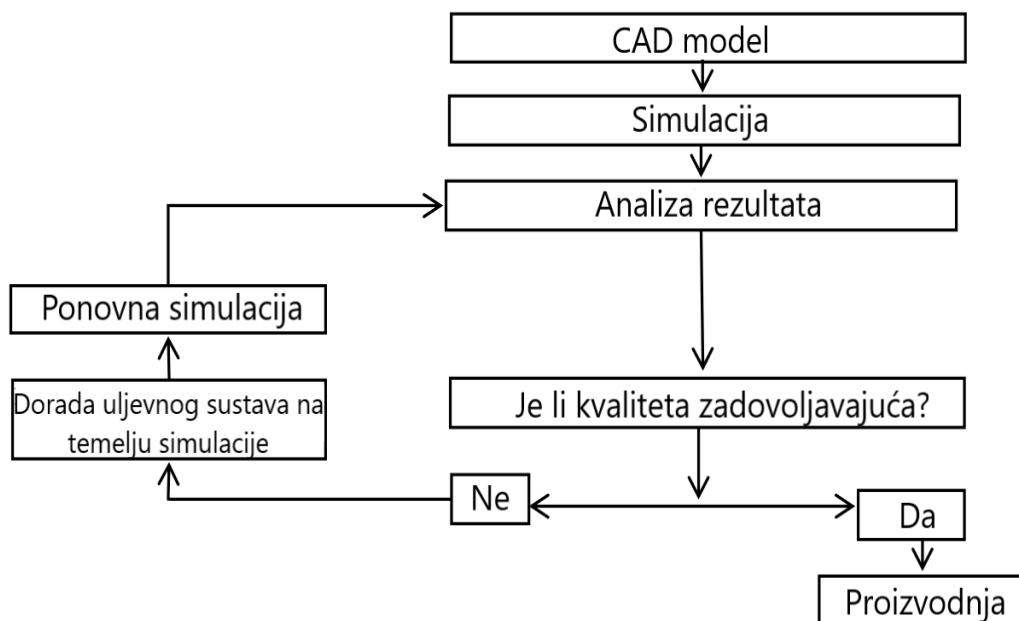
| Bez toplinske obrade: | | S toplinskom obradom: | |
|-----------------------|---------|-----------------------|---------|
| Rm: | 140 MPa | Rm: | 220 MPa |
| Rp0.2: | 80 MPa | Rp0.2: | 180 MPa |
| A: | 2% | A: | 1% |
| HB: | 50 | HB: | 75 |

6. RAZLOZI UVOĐENJA I ELEMENTI POTREBNI ZA UVOĐENJE SIMULACIJA

6.1. Virtualna ljevaonica

Nekoliko je razloga za uvođenje simulacija. Prvi je poboljšanje kvalitete postojećih procesa predviđanjem i eliminiranjem defekata u unutrašnjosti odljevka i u samom procesu poput poroznosti i nedolivenosti. Drugi je optimizacija u smislu reduciranja veličine elemenata uljavnog sustava, te je treći brza proizvodnja novih odljevaka zadovoljavajuće kvalitete u kratkom roku.

Simulacije u ljevarstvu su neophodne ako se želi proizvesti odljevak odgovarajućih specifikacija u čim kraćem vremenu. Do sada su se simulacije pokazale kao učinkovit i pouzdan alat za gotovo sve vrste složenih postupaka lijevanja. Na slici 23. prikazan je dijagram toka od CAD modela do proizvodnje.



Slika 23. Dijagram toka za eksploataciju simulacije [22]

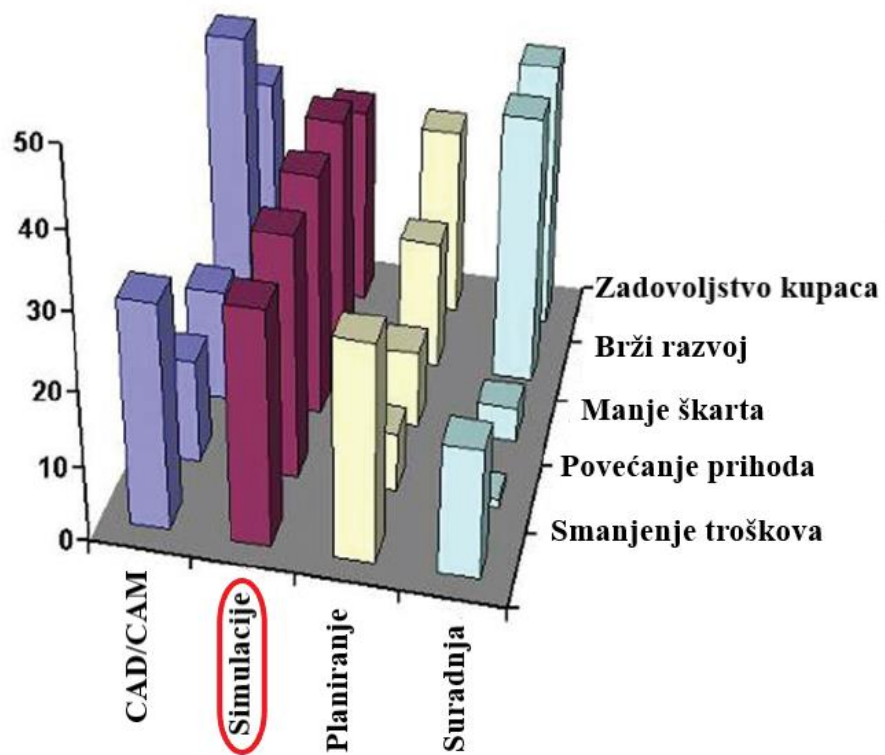
Kako bi mogli koristiti simulaciju kao alat potrebno je poznavanje svojstava materijala, dizajna odljevka, konstrukcije i proračuna uljavnog sustava i/ili kalupa. Neispunjavanje bilo kojeg od prethodnih zahtjeva može uzrokovati nezadovoljavajuću kvalitetu krajnjeg

proizvoda. Jasno je da se najbolji rezultati mogu postići kombinacijom znanja iz raznih područja proizvodnje, a upravo simulacija omogućava brzu analizu rezultata procesa lijevanja te ukazuje na pogreške koje u realnom procesu uzimaju značajnu količinu vremena te stvaraju troškove. S obzirom na to da su potrebe tržišta nametnule stanje u kojem je potrebno isporučiti što složeniji proizvod u što kraćem vremenu (JIT proizvodnja) računalni alati otvaraju prostor za smanjivanje vremena proizvodnje. Tipični pojednostavljeni proces simulacije lijevanja sastoji se od ulijevanja, skrućivanja i analize kvalitete odljevka.

6.2. Digitalna transformacija ljevaonica

Glavna pitanja koja se postavljaju su: na koji način dobiti precizne rezultate, smanjiti ukupno vrijeme proizvodnje i osigurati da su konačni podaci jednoznačno određeni i namijenjeni osobi zaduženoj za izvršavanje zadataka.

Simulacije koje su se nekada smatrale luksuzom, danas polako postaju integrirane u ljevačke procese te su neophodne kako bi se osigurala konstantna kvaliteta ljevačkog procesa a kao rezultat toga povećala dobit. Osobito ljevaonice koje nastaju ili koje se šire planiraju odjel za simulacije koji je jednako važan poput odjela za izradu kalupa ili onih za taljenje materijala. Ljevaonice koje nemaju implementirane simulacije često posežu za rješenjima koja nude vanjske firme i nezavisni konzultanti. Nedavno istraživanje u Indiji pokazalo je da su u 215 ljevaonica primjenom CAD/CAM i simulacija reducirali okvirno vrijeme do lijevanja prvog ispravnog odljevka za 30% i smanjili škart za 4% što je rezultiralo ogromnim uštedama i povećanju zadovoljstva kupaca.[23] Za ljevaonice koje imaju visoke proizvodne kapacitete sa širokom paletom proizvoda imperativ je imati vlastiti odjel za simulacije. Ako je ljevaonica sastavljena od više pogona, poželjno je da svaki pogon ima svoj odjel. Za ljevaonice srednje veličine s manjom paletom proizvoda dovoljno je da dijele jedan zajednički odjel za simulacije. Optimalno rješenje za ljevaonice manjeg kapaciteta s brojem projekata manjim od deset godišnje jesu vanjske konzultantske tvrtke.[23] Jasno je da to pravilo ne vrijedi za manje ljevaonice koje proizvode velike proizvode složenih oblika za industrije poput automobilske, svemirske ili medicinske. Za njih je osobito poželjno posjedovati simulacijske alate jer su za takve odljevke visoki zahtjevi kvalitete te su samim time veći postotci odbacivanja i penalizacije. Slika 24. prikazuje benefite simulacija i usporedbu sa CAD/CAM sustavima te planiranjem i suradnjom.



Slika 24. Benefiti simulacija i usporedba [24]

7. FAZE U STVARANJU SIMULACIJSKOG PROJEKTA

7.1. Sakupljanje podataka

Najvažnija faza jer nepotpuni ili netočni podaci mogu dovesti do netočnih rezultata simulacije i potpuno pogrešnih zaključaka. Svi podaci uneseni na početku imaju utjecaj na ostale kroz čitav proces. Najprije je potrebno definirati problematiku zadatka kako bi se utvrdila potreba i vrsta simulacije. Tu se zadatak dalje račva ovisno o tome je li potreba za optimiranjem postojećeg procesa ili je potreba za brzim razvojem novog proizvoda. Za novu simulaciju potrebno je sakupiti čim više korisnih podataka temeljenih na prijašnjim simulacijama, modelima i iskustvu radnika. Podaci koji su neophodni su 3D model, podaci o materijalima kalupa, jezgri, i samoga odljevka, parametri procesa i metode. Odlično je ako ljevaonica već ima implementirane PDM/PLM metode upravljanja jer tako imaju daleko veću kontrolu nad verzijama, osigurani su kako svi sudionici procesa imaju posljednju te tako lakše koriste postojeće znanje i minimiziraju mogućnosti pogrešaka u ulaznim podacima. Tako je jednostavnije pratiti tok podataka kroz proces osobito u dijelu gdje se rade prepravci na modelima. Kao primjer može poslužiti, kada simulacija pokaže nezadovoljavajuće rezultate, potrebno je izmijeniti CAD model nekog od elemenata u procesu. Ako više ljudi radi na projektu i ispravlja modele, teško je bez PDM-a pratiti koja je konačna verzija CAD podataka koji na kraju ulaze u simulacijski softver

7.2. CAD model

U ovoj fazi prvo se modelira 3D model odljevka te se nakon toga on koristi kako bi se na temelju njega mogla izmodelirati 3D šupljina kalupa, uljevni sustav, pojila te eventualno jezgre i hladila. Ako način dizajniranja tih elemenata nije unaprijed poznat, tada CAD inženjer mora dizajnirati te elemente na temelju svog iskustva i navikama ljevaonice. Tu dolazi do izražaja kombinacija znanja iz konstrukcije i proizvodnje. Jednako tako, nakon svakog kruga simulacije, daljnji dizajn se temelji na njenom rezultatu te se model kalupa i uljevnog sustava iznova dizajnira. U većini softvera danas, nema smjernica za odabir načina lijevanja ili modeliranja elemenata. CAD model može biti modeliran u različitim vrstama softvera koji su neovisni o softverima za simulaciju. Većina njih nudi slične značajke a cijena

im je daleko manja danas nego u prošlosti zbog otvorenog tržišta i jake konkurencije. U pogledu isključivo modeliranja modela odljevka razlika među njima očituje se u pogledu korisničkog sučelja. Modeliranje kompleksnijih modela osobito kod nevještih radnika može uzeti značajan udio vremena i možda je najbolje za CAD inženjere odabrati ono sučelje koje je najintuitivnije za njih. Kako bi se smanjio obujam posla za CAD inženjere, modeli se mogu tražiti izravno od kupca te se tako smanje mogućnost eventualnih pogrešaka prilikom modeliranja ili se usluge modeliranja mogu tražiti od neovisnih tvrtki koje se time bave. U dizajn proizvoda i stvaranja CAD modela koji je prvi korak prema izradi simulacije ako se radi o njegovoj proizvodnji lijevanjem potrebno je uključiti i inženjere koji su zaduženi za izradu alata (kalupa), te inženjere koji su uključeni izravno u proces lijevanja kako bi proizvod bilo što jednostavnije za proizvesti, kako bi se koristili standardizirani i već dostupni alati te voditi računa o svim ostalim aspektima tehnološkičnosti. Bitno je voditi računa o smještaju razdjelne linije kalupa, po mogućnosti da kalup bude načinjen od dva dijela. Zbog toga treba voditi računa o konveksnim i konkavnim površinama odljevka. Skošnja, zaobljenja, utore, izdanke i rebra na modelu koliko god je moguće oblikovati kako bi osigurali vađenje odljevka iz kalupa. Debljina stijenke ne smije varirati za nekoliko redova veličine. Prilikom skrućivanja tako dizajniranih dijelova, dolazi do povoljnih mjesta za stvaranje neželjenih poroznosti.

CAD model koji ulazi u simulaciju u drugom dijelu ovoga rada rađen je u softverskom paketu QuikCAST te mora biti 3D Solid (ne surface model) u .STL formatu koji je općenito pogodan za razmjenu između softvera.

7.2.1. Hardver

Snaga hardvera znatno je napredovala, osobito u posljednjih nekoliko godina. Za usporedbu, današnji tablet može biti jači od stolnog računala proizvedenog prije deset godina. Unatoč tome, kompletan simulacijski proces (popunjavanje kalupa + skrućivanje + analiza) osobito za složene odljevke koji koriste finije elemente u postavljanju mreže konačnih elemenata može trajati do nekoliko dana. Računala s više procesorskih jezgri i količinom radne memorije veće od 4 GB mogu smanjiti vrijeme računanja simulacije.[23] Prilično je važno posjedovati zaslon ekrana veći od 19" ili više za bolju vizualizaciju i razmatranje s cijelim timom. Nerijetko na manjim monitorima CAD i simulacijski softveri imaju mnoštvo

alatnih traka koje mogu zakloniti važan dio CAD modela ili pak prekriti mjesto upisivanja važnih parametara.

7.2.2. *Ljudski resursi*

Postavlja se pitanje, koje sve vještine mora posjedovati inženjer za simulacije u ljevaonici. Elementarne vještine baratanja računalom su kao i za većinu ostalih poslova neophodne i već se podrazumijevaju kao dio općeg znanja. Za znanje baratanja softverom ipak je potrebno određeno vrijeme i iskustvo, a lakše se prilagođava inženjer koji je već imao iskustva s nekom vrstom sličnih softvera nego onaj koji se prvi puta susreće s takvim. Jednako važan aspekt znanja je i znanje o cjelokupnom ljevačkom procesu. Ono se može steći proučavanjem literature i kontinuiranim učenjem. Ipak, za akumuliranje cjelokupnog iskustva potrebne su godine rada. Preporučeno je da edukacija simulacija bude provedena na dvije do tri osobe u odjelu, uključujući inženjera zaduženog za proces lijevanja, i one zadužene za izradu alata i modeliranje.[23]

8. EKSPERIMENTALAN RAD

U ovom dijelu diplomskoga rada bilo je potrebno napraviti simulacije lijevanja dva odljevka aluminijskih legura u pješčani kalup. Nadalje su prikazane promjena konstrukcije CAD modela, varijante uljevnih sustava, promjena parametara lijevanja, te rezultati simulacija u ovisnosti o izmjenama istih. Na kraju rada prikazano je i oblikovanje jednog od odljevaka za smještaj u kokilu te simulacija lijevanja u trajni kalup.

Odljevci su dostavljeni u .STP formatu koji služi za izmjenu između različitih CAD softvera. Osim tih datoteka, nije dostupna nikakva dokumentacija o odljevcima te ovaj rad spada pod CAD dio brze proizvodnje odljevaka. Za oblikovanje nisu korišteni nikakvi proračuni već iskustvo, smjernice i savjeti profesora te oni iz literature. Sva daljnja dorada CAD odljevaka napravljena je u programskom paketu Catia V5. S obzirom na format CAD odljevaka u kojem su dostavljeni nije bilo moguće vidjeti korake modeliranja iz kojih bi se dala naslutiti logika konstruktora u oblikovanju. Prema svemu sudeći, nije bila riječ o vještom oblikovanju konstruktora koje bi definiralo spreman odljevak za simulaciju jer je oblikovan tako da je trebalo puno dorade kako bi se isti mogao koristiti za smještanje u kalup, postavljanje razdjelne linije kalupa te simulaciju koja bi u konačnici aproksimirala realan postupak lijevanja što je i cilj cijeloga rada.

Odljevci u .STP formatu zapravo su otvaranjem u programu Catia V5 bile površine koje je bilo potrebno „zatvoriti“ te od njih napraviti tijelo (body) za daljnje baratanje.

Za pripremu, doradu, oblikovanje i spremanje gotovog modela odljevka korišteni su sljedeći moduli programa Catia V5:

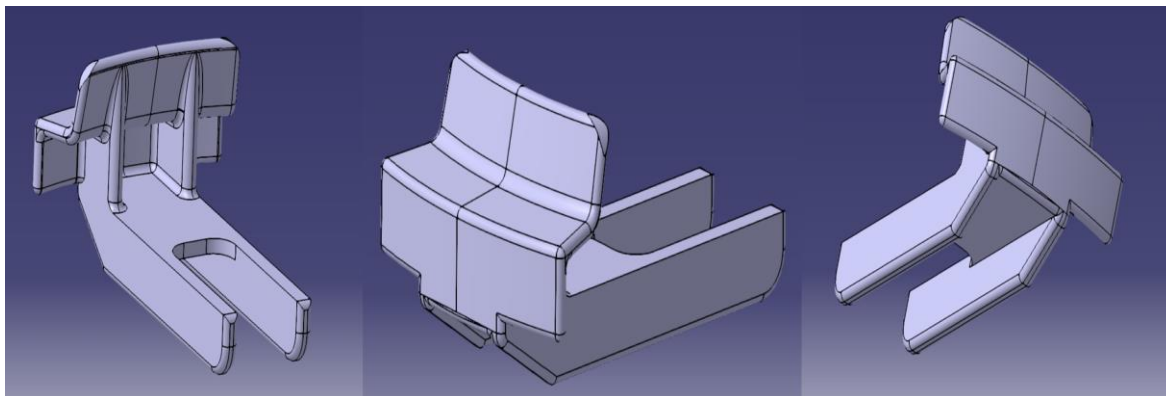
- part design
- generative shape design
- core and cavity design

Simulacija lijevanja u pješčani kalup oba odljevka te simulacija lijevanja u kokilu jednog od odljevaka napravljena je u programskom paketu ESI QuikCAST a pregled rezultata u Visual-Environment istog proizvođača softvera.

Svi navedeni podaci u nastavku rada vezani su uz ova tri softverska paketa.

8.1. Specifikacije odljevaka

Na slikama 25. i 26. su prikazani CAD modeli odljevaka naziva B1 i B2 onako kako su dostavljeni, tj u prvoj verziji



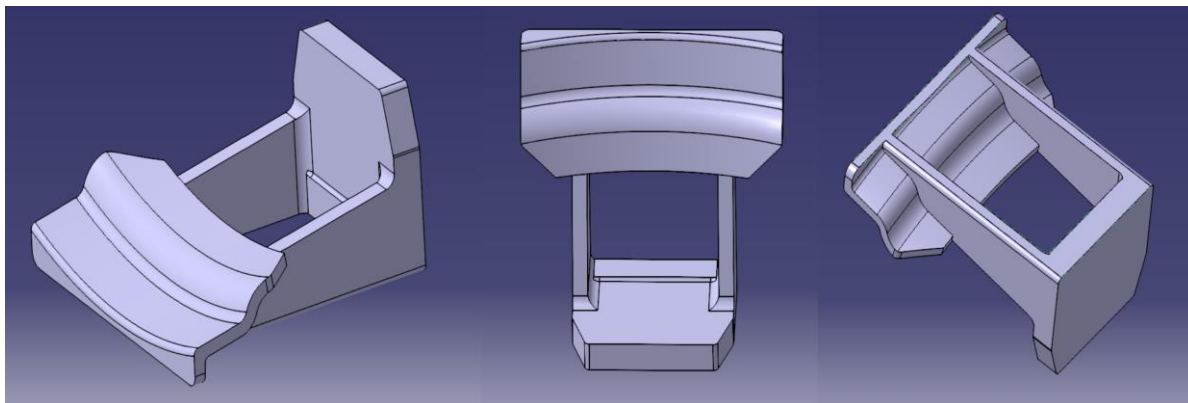
Slika 25. Prva verzija CAD modela odljevka B1

B1 je relativno malen odljevak, ali veoma složene geometrije te se lijevanje u pješčani kalup nameće kao prilično dobro rješenje. U tablici 6. nalaze se podaci o odljevku B1.

Tablica 6. Podaci o odljevku B1

| Naziv: | B1 |
|------------|---------------------------------------|
| Materijal: | AlSi7Mg |
| Gustoća: | 2680 kg/m ³ |
| Volumen: | 9.471x10 ⁻⁵ m ³ |
| Površina: | 0.035 m ² |
| Masa: | 0.254 kg |

B2 je već značajnije veći odljevak, veće mase od B1, ali nešto jednostavnije geometrije.



Slika 26. Prva verzija CAD modela odljevka B2

U tablici 7. nalaze se podaci o odljevku B2.

Tablica 7. Podaci o odljevku B2

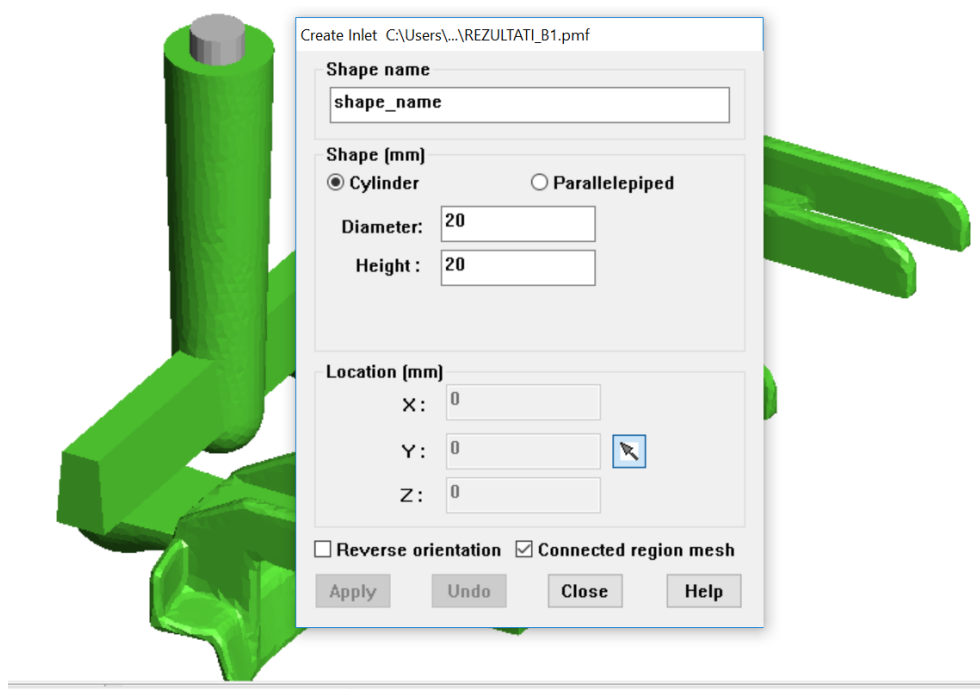
| Naziv: | B2 |
|------------|------------------------|
| Materijal: | AlSi7Mg |
| Gustoća: | 2680 kg/m ³ |
| Volumen: | 0.001 m ³ |
| Površina: | 0.173 m ² |
| Masa: | 3.164 kg |

8.2. Priprema simulacije za analizu postojećeg stanja

U QuikCAST uvezena je geometrija odljevka, uljavnog sustava i napajanja u .STL formatu.

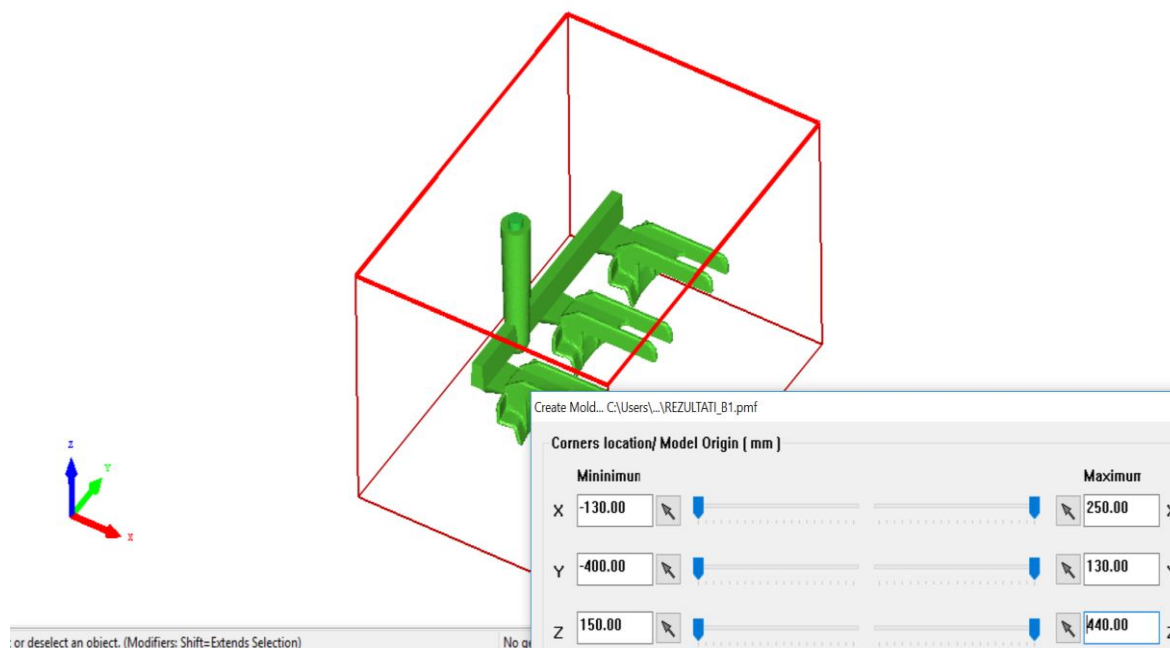
Prije početka simulacije lijevanja u pješčani kalup napravljeni su idući koraci:

- konstrukciju ulaza taline prikazuje slika 27., ulaz taline je aproksimiran u obliku valjka promjera 20 mm i visine 20 mm za oba odljevka, a na slici 27. označen je sivom bojom



Slika 27. Konstrukcija ulaza taline

- dimenzije kalupa su 120 mm u smjeru x-osi, 270 mm u smjeru y-osi, te 290, mm u smjeru z-osi (prema koordinatnom sustavu na slici 28.)



Slika 28. Dimenzije kalupa

- priprema mreže koja služi za rješavanje parcijalnih diferencijalnih jednadžbi prilikom proračuna simulacije
- dodjeljivanje materijala kalupu, odljevku i ulazu taline - materijal ulaza taline i materijal odljevka su isti, a materijal kalupa je svježa kalupna mješavina
- smjer gravitacije
- ravnina ulaska taline

Parametri samog procesa koje je bilo potrebno podesiti za lijevanje odljevaka B1 i B2 AlSi7Mg legura u pijesak prikazani su u tablici 8.

Tablica 8. Parametri lijevanja odljevaka B1 i B2 u pijesak

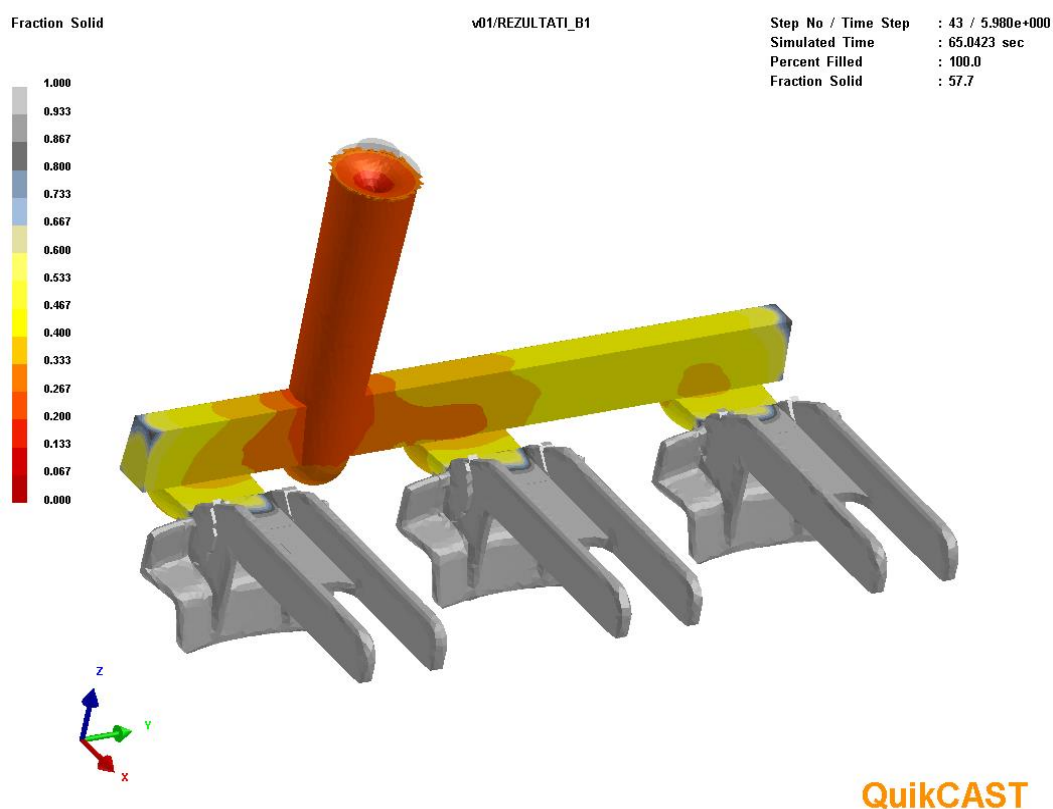
| B1 parametri: | Iznos: | B2 parametri: | Iznos: |
|-----------------------------|---------------|-----------------------------|---------------|
| Temperatura likvidusa: | 613 °C | Temperatura likvidusa: | 613 °C |
| Temperatura solidusa: | 548 °C | Temperatura solidusa: | 548 °C |
| Temperatura lijevanja: | 720 °C | Temperatura lijevanja: | 720 °C |
| Brzina lijevanja: | 0.25 m/s | Brzina lijevanja: | 0.25 m/s |
| Vrijeme lijevanja: | 9.26 s | Vrijeme lijevanja: | 11.6 s |
| Prosječna debljina kalupa: | 100 mm | Prosječna debljina kalupa: | 100 mm |
| Prosječna hrapavost kalupa: | 0.05 mm | Prosječna hrapavost kalupa: | 0.05 mm |
| Emisivnost kalupa: | 0.9 | Emisivnost kalupa: | 0.9 |
| Temperatura okoline: | 20 °C | Temperatura okoline: | 20 °C |

Nakon toga je bilo potrebno odrediti mjesto snimanja simulacije na računalo te je bilo moguće odrediti broj jezgri procesora koje će odrađivati simulaciju.

8.2.1. Rezultati simulacije

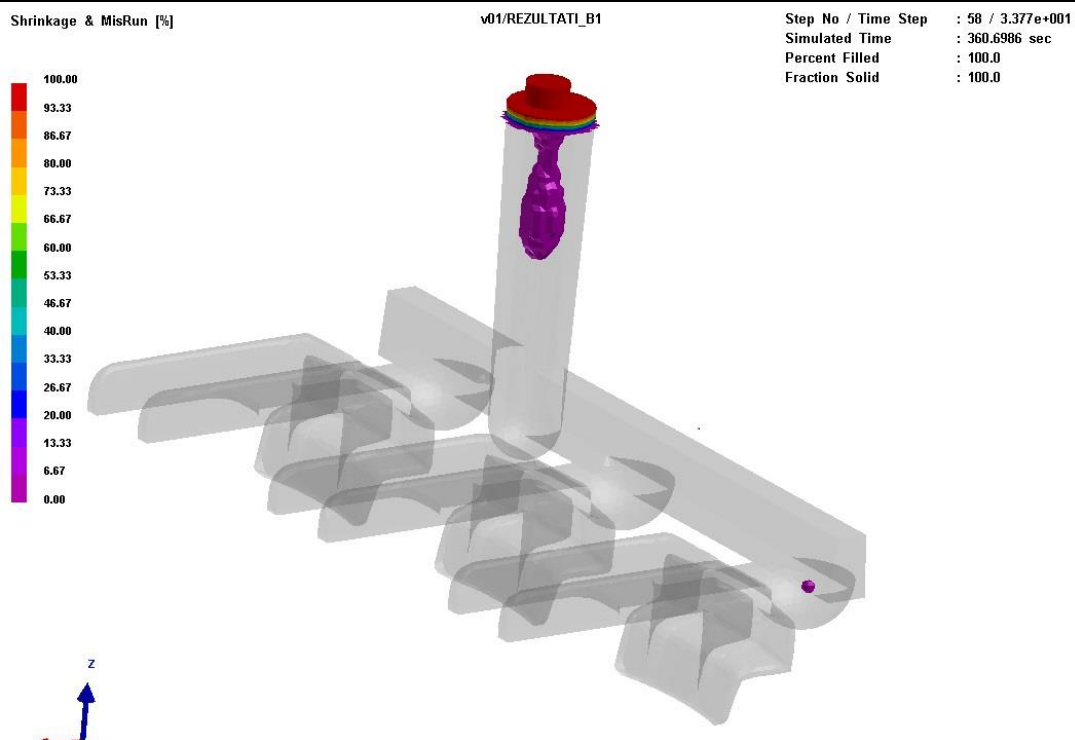
Prema zadanim odljevcima s uljevnim sustavima i napajanjima te s gore navedenim parametrima napravljena je simulacija lijevanja odljevaka u pješčani kalup te su dobiveni sljedeći rezultati.

Po tri odljevka B1 je povezano na uljevni sustav. Unatoč tome što je poprečni presjek razvodnika jednoličan te je spust smješten nesimetrično, uljevni sustav je dobro odradio svoju zadaću i na slici 29. vidi se da posljednji skrućuje te napaja odljevke do samog kraja njihova skrućivanja. Specifično oblikovana ušća preuzimaju ulogu svojevrsnih toplih pojila jer se šire ispod razvodnika ali je svejedno zanimljiva konstrukcija bez ijednog pojila na samom odljevku.



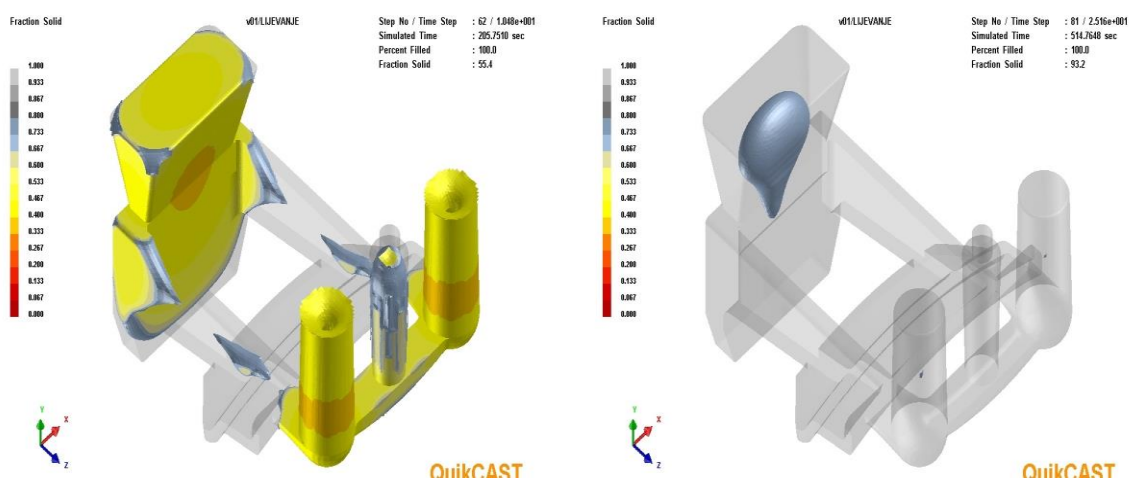
Slika 29. Završetak skrućivanja odljevaka B1

Slika 30. prikazuje kako nema poroznosti i nedolivenosti u samim odljevcima. Sitna poroznost vidi se na jednom od ušća.



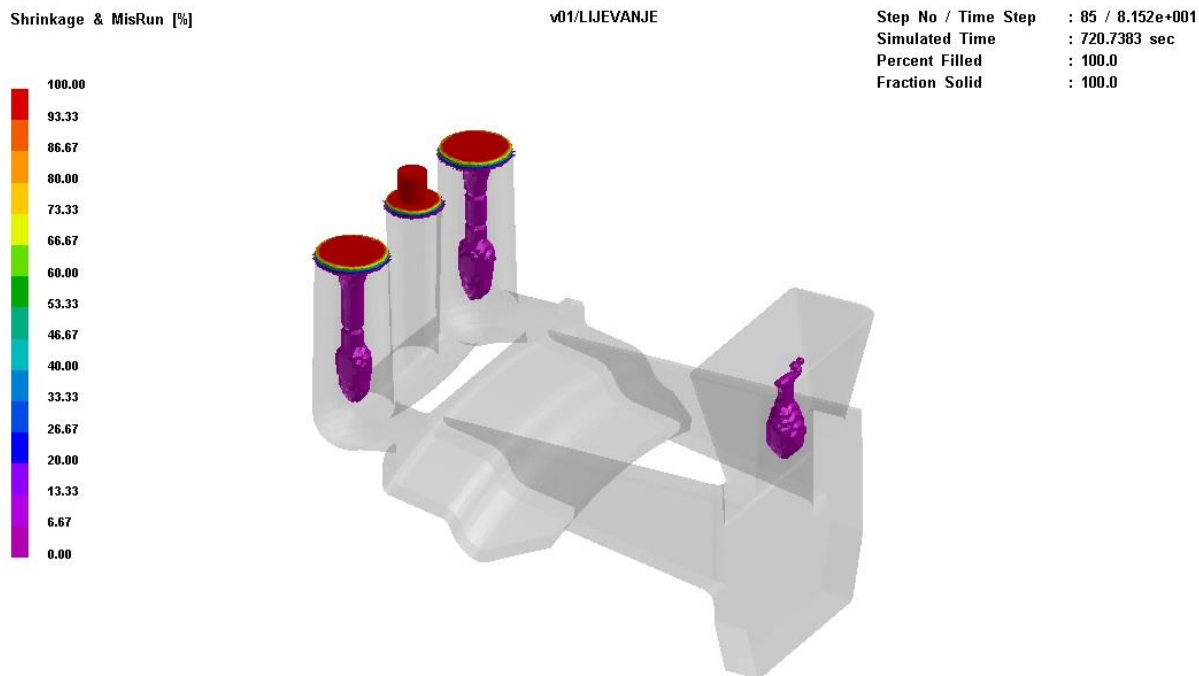
Slika 30. Analiza poroznosti i nedolivenosti odljevaka B1

Kod odljevka B2 prikazanog na slici 31., za razliku od B1 samo se jedan odljevak spaja na uljevni sustav. Napajanje karakteriziraju dva topla pojila smještena na krajeve razvodnika te jedno hladno pojilo na najdebljem dijelu odljevka. Još jedna razlika u odnosu na B1 je ta da nije cijeli odljevak skrtnuo nakon prestanka napajanja toplih pojila. Prestanak napajanja hladnog pojila koje se može vidjeti na desnom dijelu ukazuje na to da je jedino preostalo za skrtnuti ali će u rezultatima biti detaljnije prikazana poroznost u njemu.



Slika 31. Prestanak napajanja toplih i hladnog pojila

Niti u ovom odljevku nema poroznosti, što se može vidjeti na slici 32., jedino zabrinjava usahlina u pojilu koja se proteže do ruba odljevka. Ako usahlina zahvati vrh odljevka njegova kvaliteta neće biti zadovoljavajuća. Prijedlog za unaprjeđenje je povećanje dimenzija pojila.



Slika 32. Analiza poroznosti i nedolivenosti odljevka B2

Uljevni sustavi su dobro konstruirani te su simulacije pokazale kako u odljevcima nema poroznosti. Idući korak prema poboljšanju kvalitete odljevaka i povećanju produktivnosti je lijevanje odljevaka u kokile. Otvaranje kalupa je predviđeno u vertikalnoj ravnini pa se iz tog razloga radi analiza skrućivanja vertikalno okrenutih odljevaka u sljedećem poglavlju, te razrada uljavnog sustava i simulacije lijevanja odljevka B1 u idućima.

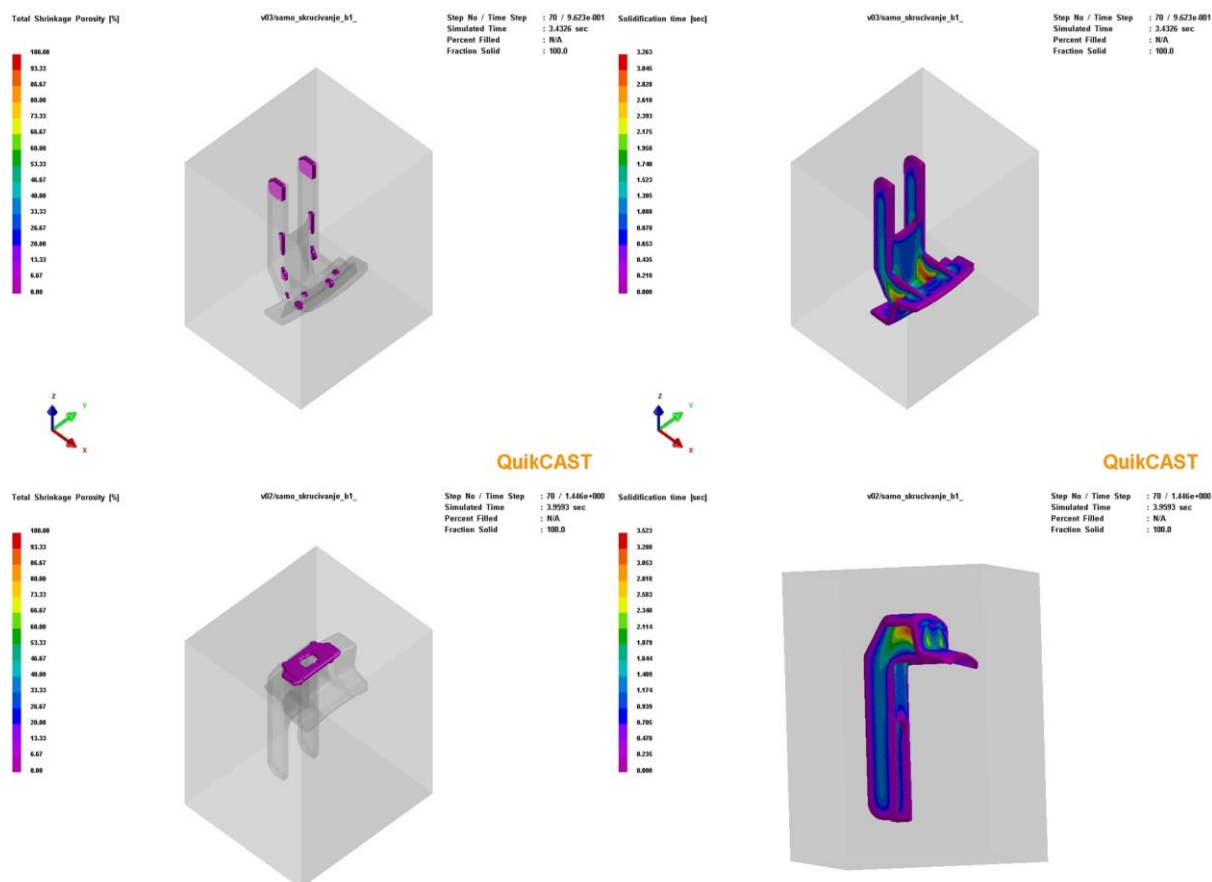
8.3. Simulacija skrućivanja odljevaka B1 i B2 bez uljavnog sustava u kalupu s vertikalnom razdjelnom ravninom

Ovakva simulacija napravljena je iz razloga kako bi se ustanovila najpogodnija lokacija na odljevku za smještaj elemenata uljavnog sustava te kako bi ga bilo najpogodnije okrenuti u kalupu ovisno o smjeru popunjavanja kalupa. U tablici 9. prikazani su parametri koje je bilo potrebno podesiti za simulaciju samo skrućivanja odljevaka B1 i B2 bez uljavnih sustava u kokili.

Tablica 9. Parametri potrebni za skrućivanje odljevaka B1 i B2 u kokili

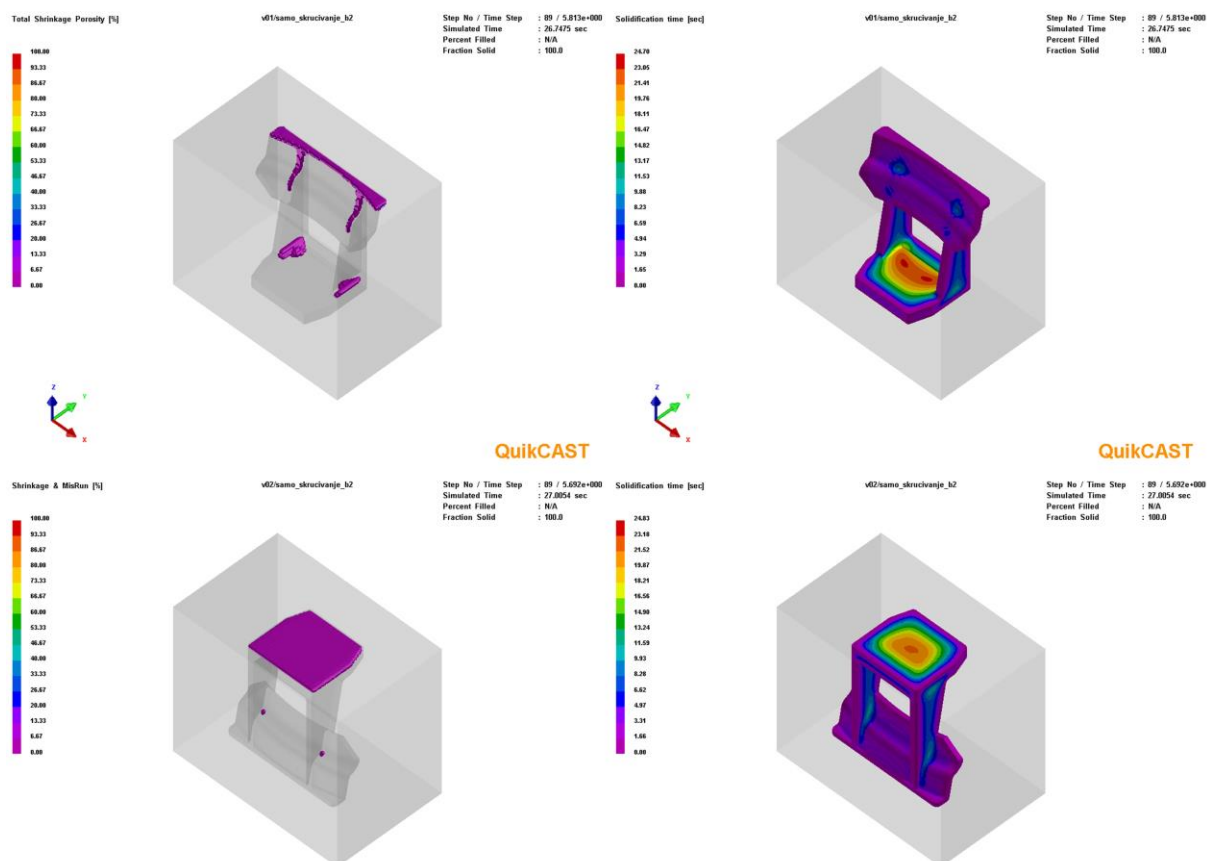
| B1 i B2 parametri: | Iznos: |
|------------------------|--------|
| Temperatura likvidusa: | 613 °C |
| Temperatura solidusa: | 548 °C |
| Temperatura lijevanja: | 630 °C |
| Emisivnost kalupa: | 0.9 |
| Temperatura okoline: | 20 °C |

Simulacija skrućivanja B1 prema slici 33. pokazuje da nastaje daleko više poroznosti po cijelom poprečnom presjeku kada je odljevak okrenut s tanjim dijelom (vilicama) prema gore nego kada je to obratno. Također se jasno ističu na desnom dijelu slike topla čvorišta materijala kojima treba najviše vremena kako bi skrtnula. Njih je u fazama konstrukcije, ako je to ikako moguće najbolje postaviti tako da odljevak skrućuje usmjereno, od tankih dijelova prema toplim čvorištima i prema pojilu.



Slika 33. Skrućivanje odljevka B1 bez uljevnog sustava

Slika 34. pokazuje kako poroznosti nastaju na vrhu odljevka i na rubovima donjeg debelog dijela te kako će posljednji skrtnuti donji najdeblji dio gdje je najveća masa materijala. Smještaj pojila je neizbježan na najdebljem dijelu geometrije koje je označeno crvenom bojom. Pojilo bi trebalo biti kao na slici 31. ili čak još i veće.



Slika 34. Skrućivanje odljevka B2 bez uljavnog sustava

Kada se radi o smještaju s debljim dijelom odljevka prema gore na donjem dijelu slike 34., neizbježno je veliko pojilo na vrhu a poroznosti nastale u čvorištima bilo bi potrebno također napajati pojilom ili konstrukcijski preoblikovati model.

8.4. Priprema za kokilu

Za odljevak B1 konstruirani su uljevni sustavi s napajanjem kako bi se vidjelo kakav smještaj i koja orijentacija odljevka u kokili bi bila najpogodnija.

Prvo je napravljena simulacija sa sličnim parametrima koji su bili postavljeni za pješčani lijev, jedina razlika je bila u odabiru materijala kalupa. Materijal koji je odabran je nelegirani čelik **EN C35E**, koji se nalazi u softveru pod nazivom **STEEL_NF_XC38**. Važno je napomenuti da se ovako konstrukcijski oblikovan odljevak ne može smjestiti u kokilu jer ne bi bilo moguće njeno otvaranje i vađenje odljevka zbog elemenata koji će biti spomenuti u poglavlju 8.5.

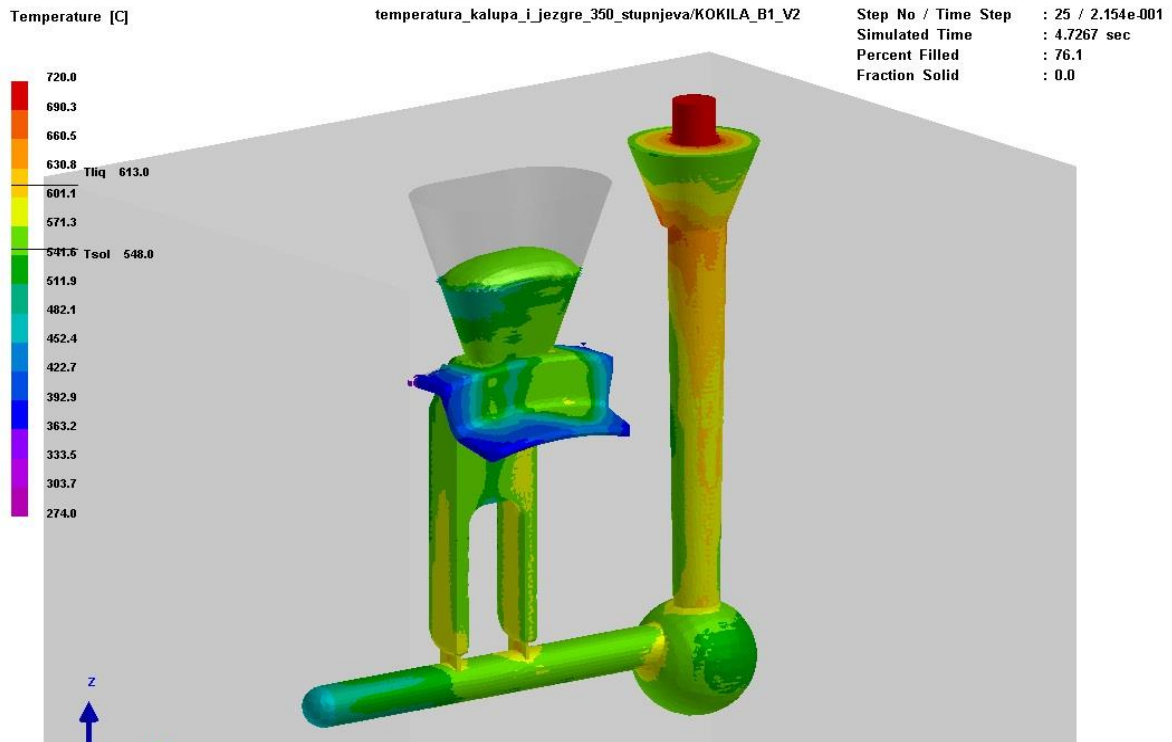
8.4.1. Orijentacija I. odljevka B1 u kokili

Parametri simulacije koji su korišteni prikazani su u tablici 10.

Tablica 10. Parametri simulacije za lijevanje odljevka B1 u orijentaciji I.

| B1 parametri: | Iznos: |
|------------------------------------|---------------|
| Temperatura likvidusa: | 613 °C |
| Temperatura solidusa: | 548 °C |
| Temperatura lijevanja: | 720 °C |
| Temperatura predgrijavanja kokile: | 350 °C |
| Brzina lijevanja: | 0.26 m/s |
| Vrijeme lijevanja: | 7.16 s |
| Prosječna hrapavost kalupa: | 0.03 mm |
| Emisivnost kalupa: | 0.9 |
| Temperatura okoline: | 20 °C |

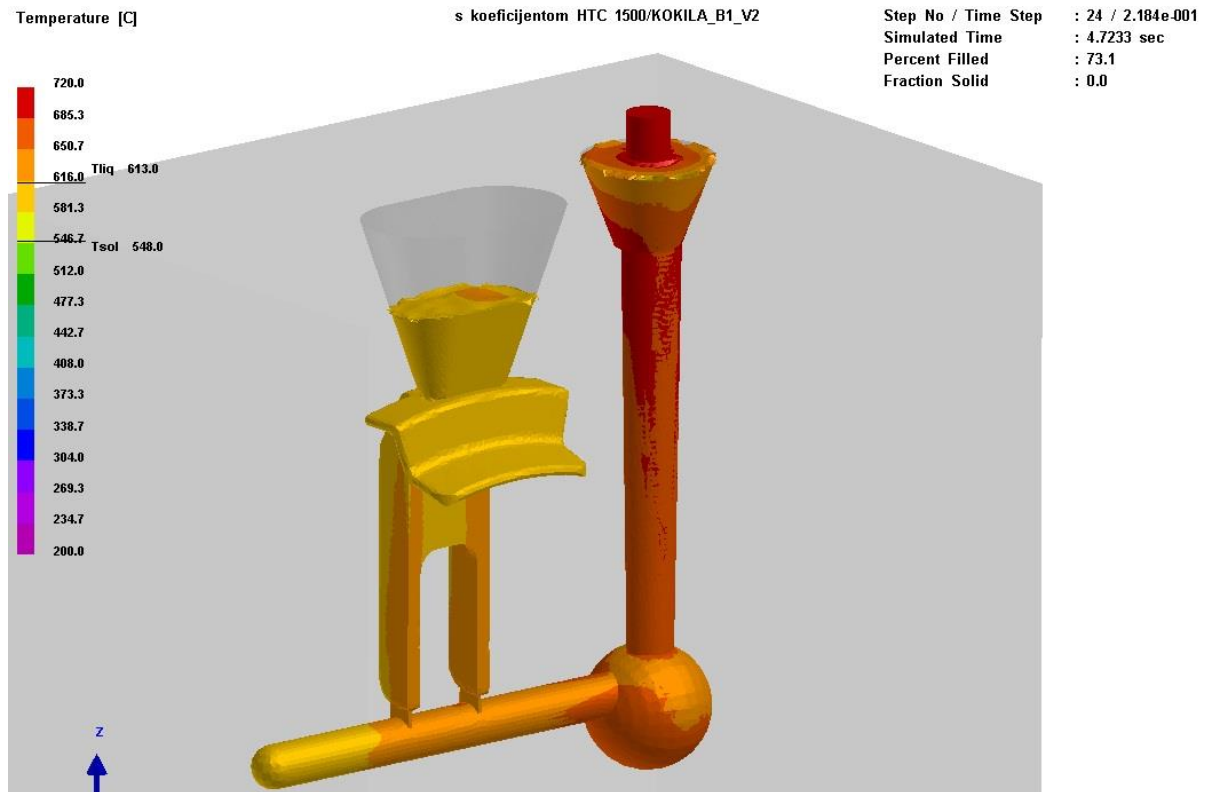
Rezultat simulacije je pokazao da je materijal ispod temperature solidusa istog časa kada je ušao u kalup. Zelena boja sugerira na to u ovisnosti prema skali na slici 35. Ovakva simulacija nije dobra jer je podešena početna temperatura lijevanja 720°C a ona prikazuje kako je temperatura na ulasku u čašu oko 500°C te nedostaje odgovarajući parametar. Ovo je pokazatelj kako izostanak jednog veoma značajnog parametra može rezultirati pogrešnim rezultatom. Zasiurno bi bez boja na skali bilo daleko teže primijetiti što se dogodilo.



Slika 35. Rezultat simulacije s prevelikim hlađenjem nakon 5 sekundi lijevanja

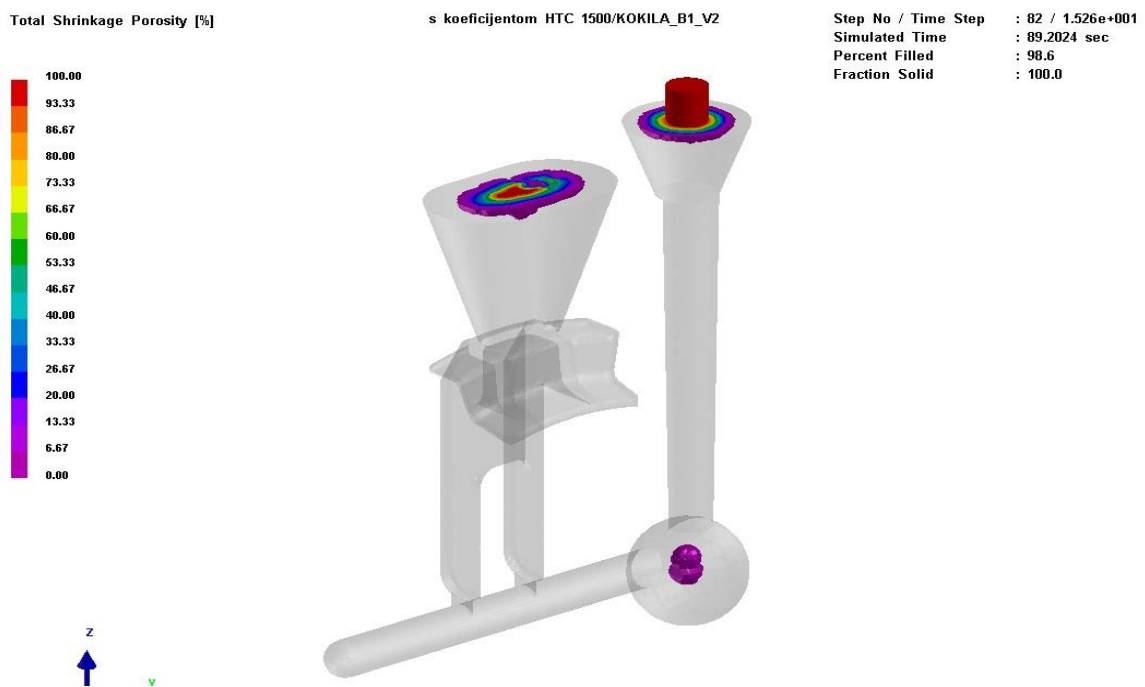
Parametar koji je nedostajao da bi simulacija aproksimirala realno stanje ulijevanja je **koeficijent prijelaza topline**. Koeficijent koji je dodan parametrima u tablici 10. označen je u QuikCAST-u sa **HTC** (*heat transfer coefficient*) i za ovaj materijal kokile iznosi **1500 W/m²K**.

Temperatura mora biti iznad likvidusa cijelo vrijeme ulijevanja odljevka što je označeno narančastom bojom na slici 36. s ispravno podešenim parametrima.



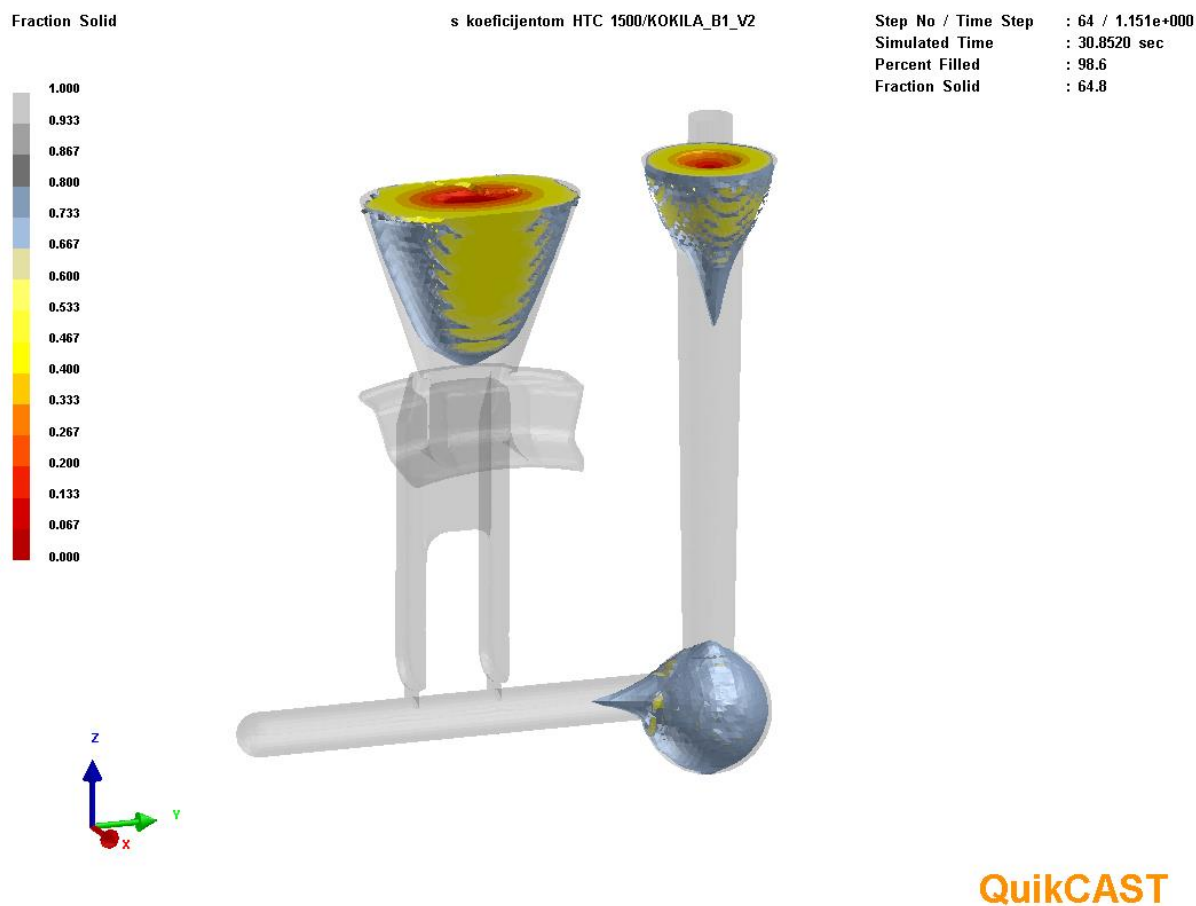
Slika 36. Rezultat simulacije s ispravnim parametrima nakon 5 sekundi lijevanja

S tako podešenim parametrima simulacija pokazuje prema slici 37. kako nema poroznosti u samom odljevku. Poroznost je nastala u podnožju spusta te pri vrhu pojila.



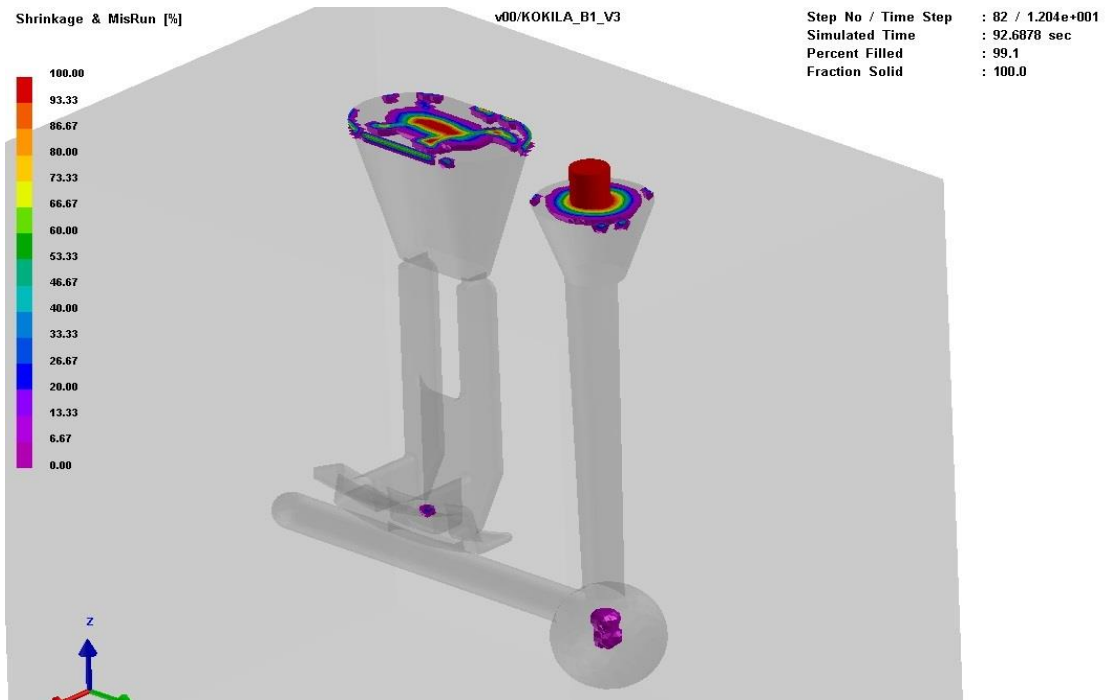
Slika 37. Poroznost odljevka

Na slici 38. može se vidjeti kako je pojilo u potpunosti ispunilo svoju funkciju te je prestalo napajati kada je čitavi odljevak skrutnuo.



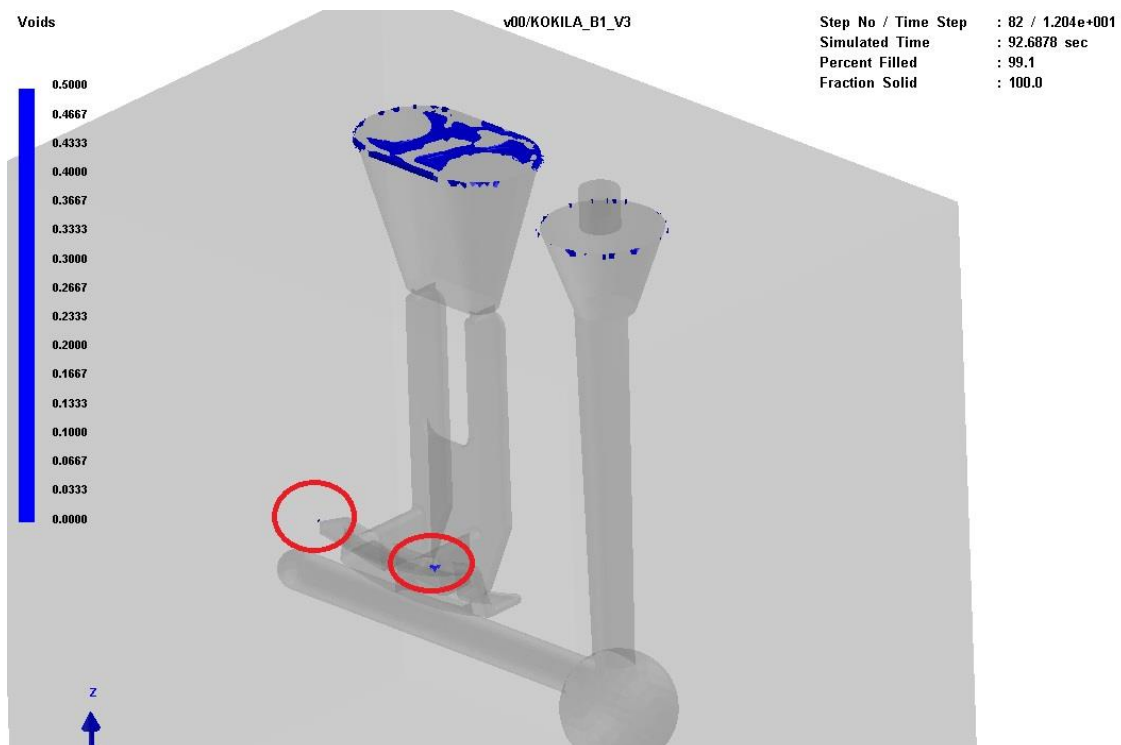
Slika 38. Prestanak napajanja pojila

Na slici 39. je označeno, izuzevši pojilo, plavom bojom mjesto na odljevku kojemu je najdulje vremena trebalo da skrutne što potkrepljuje činjenica da je tamo najdeblja stijenka po čitavom presjeku odljevka.



Slika 40. Poroznost u uglu odljevka B1 u orijentaciji II.

Dokaz da je došlo do zarobljavanja zraka u kokili prikazan je na slici 41. u uglovima koji su zaokruženi crvenom bojom.



Slika 41. Zarobljavanje zraka u uglovima odljevka u orijentaciji II.

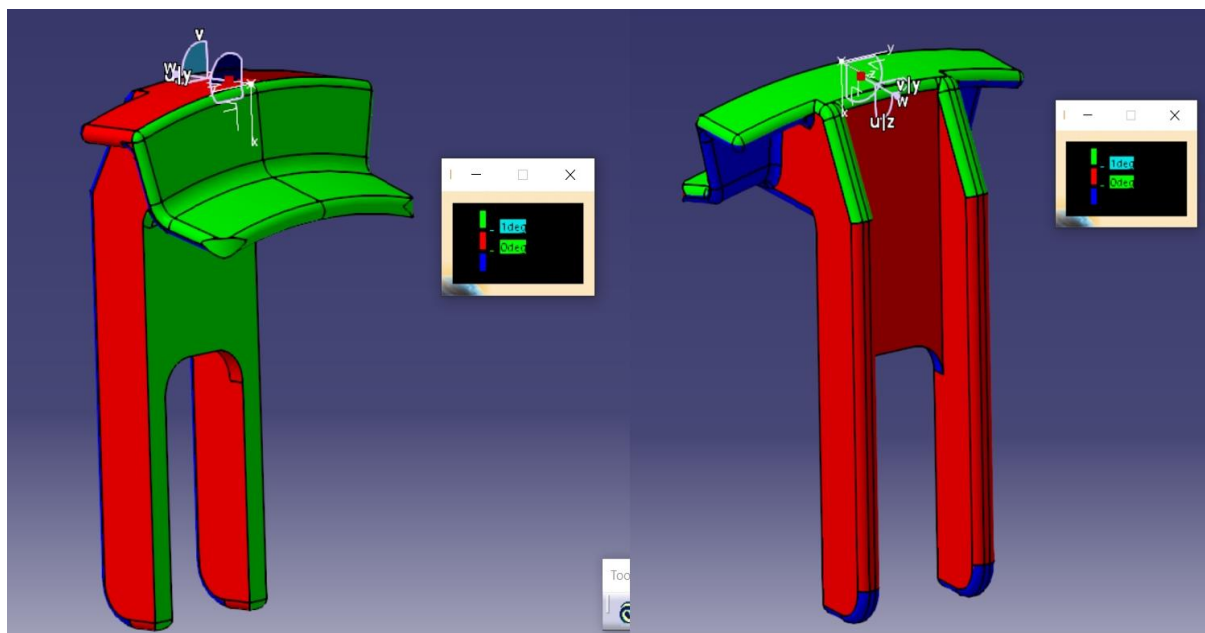
8.5. Oblikovanje odljevka

Nužne su bile promjene na geometriji odljevka kako bi se on mogao izvaditi iz kokile nakon njena otvaranja. Prethodne simulacije su dobar pokazatelj i smjernice u oblikovanju, ali one, ako se kokila ne može otvoriti s ovako oblikovanim odljevkom ne koriste za primjenu u realnoj proizvodnji.

8.5.1. *Skošenja i povećanje modela*

Zbog razloga navedenih u poglavlju 2.1.1. nužno je napraviti skošenja te povećati šupljinu kokile u kojoj će se lijevati odljevak za iznos skupljanja. Važno je napomenuti da će se geometrija oblikovanog odljevka koristiti za izradu kalupne šupljine u kokili te će ona poslužiti slično kao modelna ploča za oblikovanje pješčanog kalupa. Ovako dostavljen model gotovog odljevka na sebi nema skošenja što je vidljivo iz slike 42. te je takva geometrija nepovoljna za korištenje prilikom izrade kalupne šupljine kokile. Zelenom bojom označene su površine koje imaju skošenje od jednog stupnja, crvenom bojom površine bez skošenja, te plavom ostala geometrija.

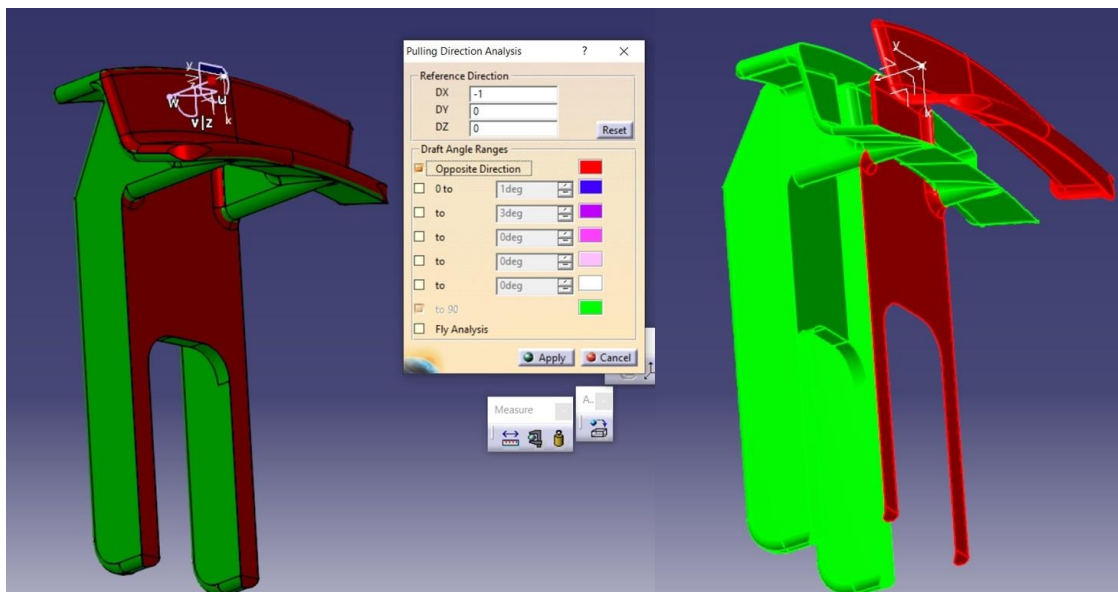
Iznos dobivenog modela nakon oblikovanja potrebno je pozitivno povećati za iznos skupljanja prilikom hlađenja u krutom stanju.



Slika 42. *Skošenja na početnom modelu*

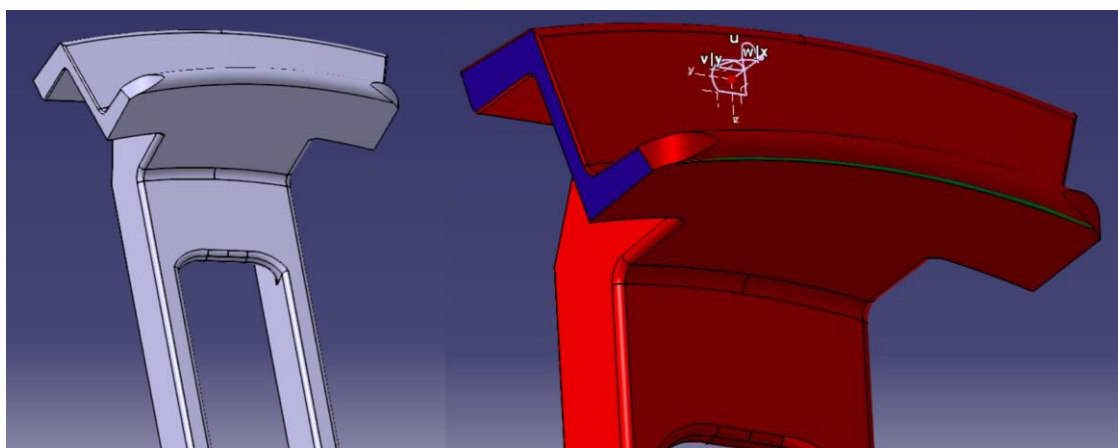
8.5.2. Analiza otvaranja kalupa

Analizom otvaranja kalupa ustanovljeno je da se kalup neće moći otvoriti bez jezgre. Na slici 43. prikazana je zelenom bojom geometrija jednog dijela kalupa a crvenom drugog dijela. Jasno je da će biti potrebno zatvoriti šupljinu kako bi se kalup mogao otvoriti. Također se na istoj slici vidi da su zaobljenja uglova modelirana da se „lome“ prilikom otvaranja pa će ih biti potrebno drugačije oblikovati.



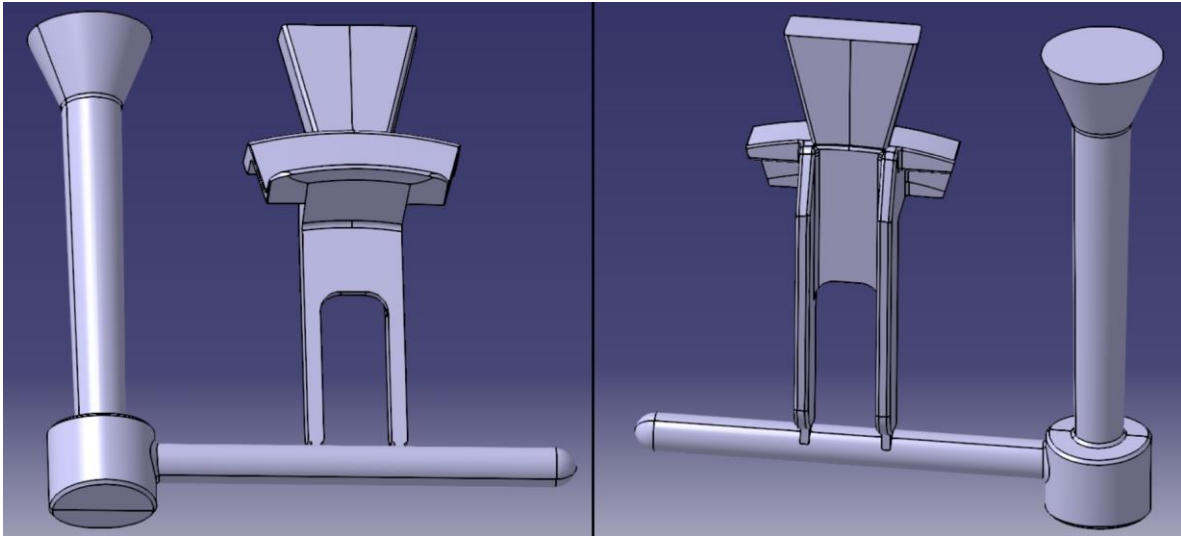
Slika 43. Problemi otvaranja kalupa

Alternativa jezgri je oblikovanje odljevka bez šupljine prema slici 44. Šuplji dio je zatvoren, zaobljenja rubova i skošenja su napravljena, ali zelena geometrija sugerira da je ostao tzv. „undercut“ tj. podrezani dio koji nije moguće izvaditi iz kalupa.



Slika 44. Zatvorena šupljina i „undercut“

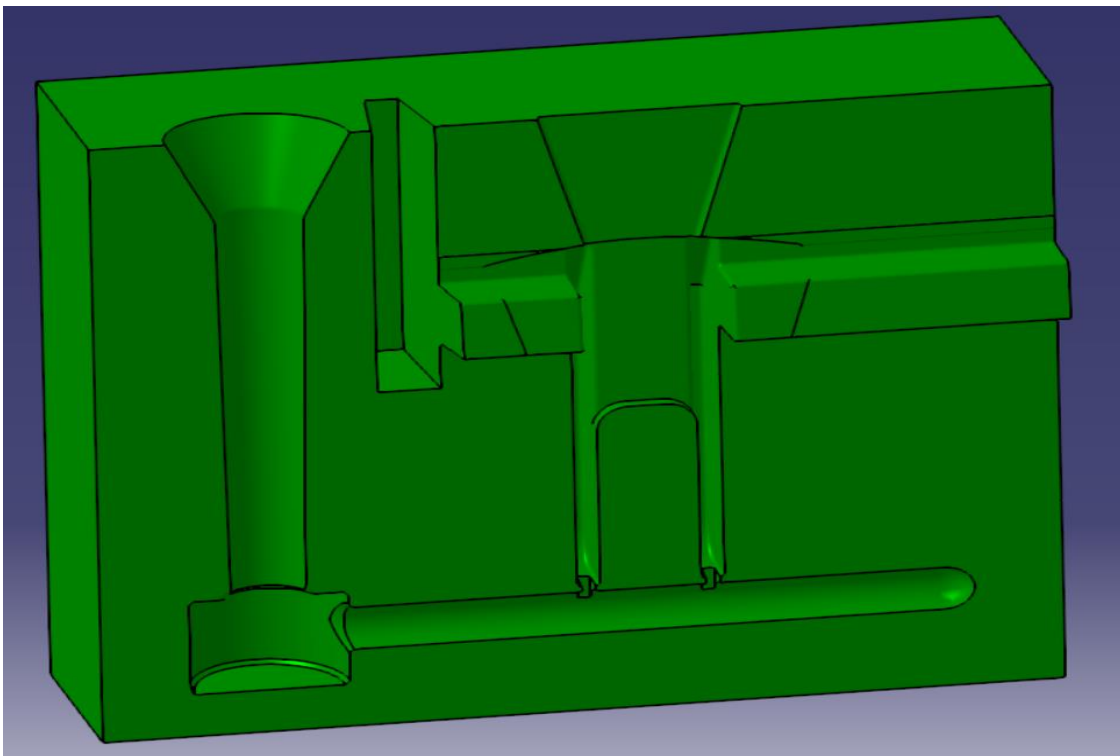
Konačan izgled odljevka s uljevnim sustavom prikazan je na slici 45.



Slika 45. Odljevak i uljevni sustav pogodni za otvaranje kalupa

Podnožje spusta je preoblikovano. Ušća su nešto uža od stijenke kako bi se omogućilo lakše odstranjivanje uljevnog sustava, no postoji mogućnost, ako će se on uklanjati odlamanjem da se slomi dio odljevka jer se njegov donji dio ponaša slično poput konzole.

Zelena boja analize otvaranja kalupa sa slike 46. signalizira da se ovakav kalup može otvoriti.



Slika 46. Analiza otvaranja jednog dijela kokile

8.6. Simulacija lijevanja odljevka prilagođenog za lijevanje u kokilu bez jezgre

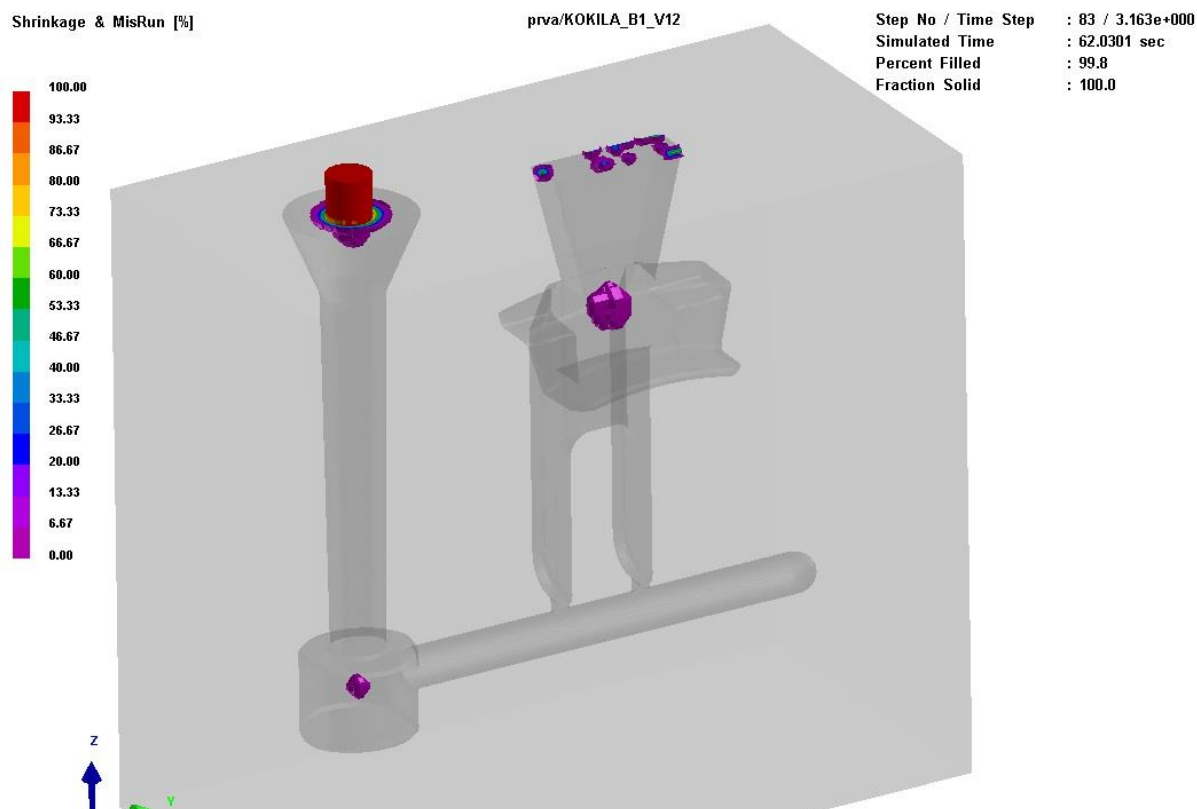
Nakon što su oblikovana skošenja, zaobljenja te uklonjeno podrezivanje na odljevku i analiza otvaranja kalupa dala zeleno svjetlo može se ponovno provesti simulacija lijevanja.

Parametri koji su korišteni za ovu simulaciju prikazani su u tablici 11.

Tablica 11. Parametri simulacije odljevka B1 oblikovanog za otvaranje kokile

| B1 parametri: | Iznos: |
|------------------------------------|-------------------------|
| Temperatura likvidusa: | 613 °C |
| Temperatura solidusa: | 548 °C |
| Temperatura lijevanja: | 720 °C |
| Temperatura predgrijavanja kokile: | 350 °C |
| Brzina lijevanja: | 0.2 m/s |
| Vrijeme lijevanja: | 7.1 s |
| Prosječna hrapavost kalupa: | 0.03 mm |
| Faktor emisivnosti: | 0.9 |
| Temperatura okoline: | 20 °C |
| Koeficijent prijelaza topline: | 1500 W/m ² K |

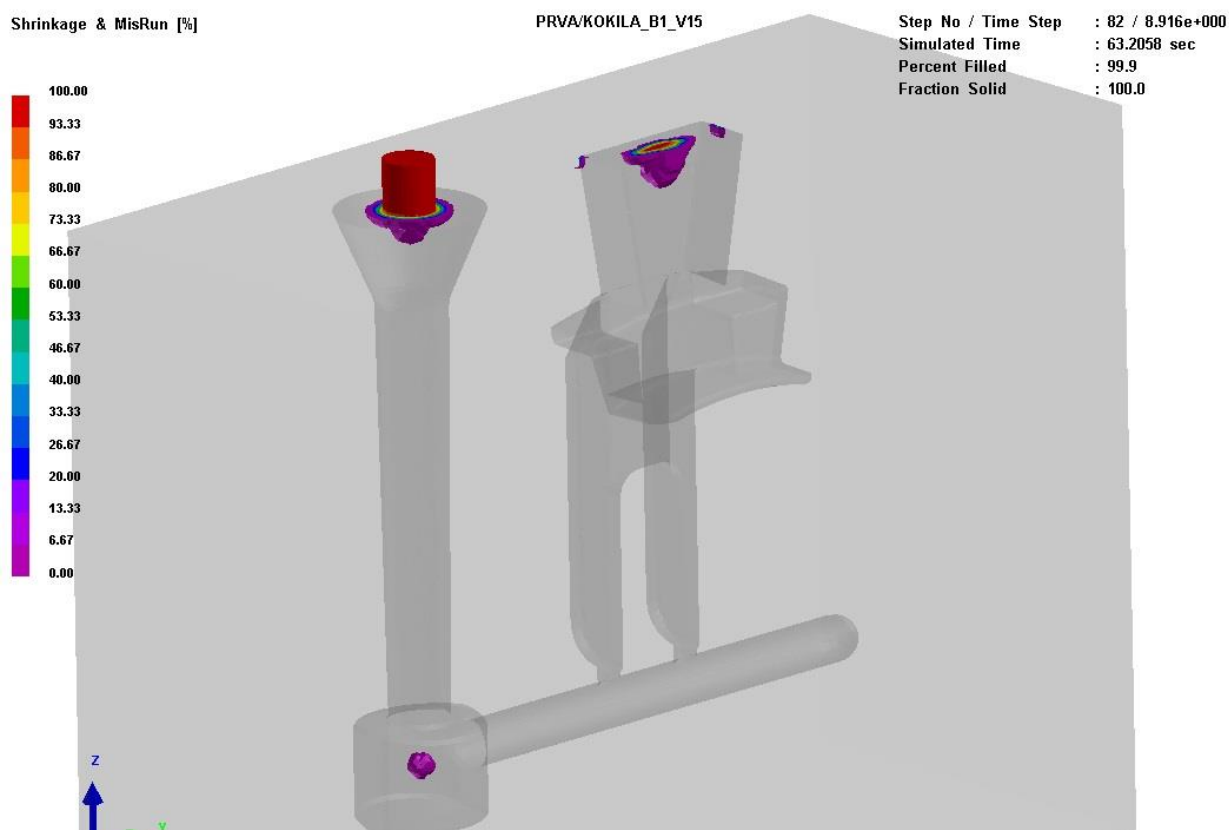
Simulacija je pokazala neizbježno. Prema slici 47. uz onako prethodno definiran uljevni sustav, na mjestu gdje je zatvorena šupljina naglo je koncentrirana velika količina materijala što pogoduje stvaranju toplinskog čvora u kojem se pojavila poroznost skupljanja. Rješenje je povećanje pojila koje će se dulje hladiti te će talina napajati dio koji zadnji skrućuje.



Slika 47. Poroznost odljevka bez jezgre u kokili

8.7. Povećanje pojila

Nakon povećanja pojila uz uvjet da razdjelna linija ostane ista dobiveni su zadovoljavajući rezultati bez poroznosti, što dokazuje slika 48. Važno je još napomenuti da su korišteni jednaki parametri onima u poglavlju 8.6. jedino je zbog povećanja volumena pojila vrijeme lijevanja povećano s 7.1 s na 7.4 s. Promjena mase u konstruiranim uljevnim sustavima prije i nakon dorade pojila iznosi 0.05 kg.



Slika 48. Odljevak bez poroznosti u kokili bez jezgre

Postavlja se pitanje je li odljevak ovakvim oblikovanjem izgubio svoju svrhu ili se i dalje može upotrijebiti. Iz prethodnih koraka vidjelo se kako je pješčani lijev jednostavniji kada se radi o složenoj geometriji odljevka jer se kalup može razrušiti. Za otvaranje kokile i adekvatno vađenje odljevka potrebno je puno preoblikovanja. Moguća je varijanta da se kokila sastoji od tri dijela no to diže stupanj složenosti njene izrade i cijena.

8.8. Lijevanje odljevka B1 u ljevaonici

Modelna ploča koja se koristi za oblikovanje kalupne šupljine u gornjem dijelu kalupa prikazana je na slici 49.



Slika 49. Modelna ploča za gornjak

Kalupna šupljina u donjem dijelu kalupa oblikuje se drugom modelnom pločom, slika 50.



Slika 50. Modelna ploča za donjak

Za oblikovanje unutarnje konture tj. spominjane „šupljine“ koja je zatvorena prilikom oblikovanja odljevka za smještaj u kokilu ovdje se koristi jezgra poput ove na slici 51.



Slika 51. Jezgra za oblikovanje šupljine

Nakon lijevanja i razrušivanja kalupa odljevak izgleda kao na slici 52.



Slika 52. Odljevak nakon uklanjanja uljevnog sustava

9. RADIOGRAFIJA

U Laboratoriju za nerazorna ispitivanja, slika 53., provedeno je radiografsko ispitivanje odljevka B1 lijevanog u pijesak kako bi se ustanovile eventualne greške te kako bi se provjerilo podudaraju li se rezultati simulacije s onima dobivenim u stvarnosti.



Slika 53. Odljevak na radiografskom snimanju u Laboratoriju za nerazorna ispitivanja

Prema slikama 54. i 55. rezultati su zadovoljavajući te snimanje nije pokazalo nikakvu grešku u odljevku što je jednak rezultat onome u simulaciji.

10. ZAKLJUČAK

Kroz ovaj rad prikazani su postupci lijevanja legure AlSi7Mg u pješčani kalup i kokilu.

Napravljene su simulacije lijevanja aluminijske legure u kalup od svježe kalupne mješavine. Drugi postupak za koji su napravljene simulacije bio je postupak gravitacijskog lijevanja u kokilu. U smjeru ovog postupka krenulo se zbog povećanja produktivnosti i kvalitete odljevka.

Analiza rezultata simulacija lijevanja odljevaka u pješčani kalup je pokazala ispravnu konstrukciju uljevnog sustava te zadovoljavajuće rezultate bez poroznosti. Radiografska ispitivanja potvrdila su kako se rezultati snimanja slažu s napravljenom simulacijom lijevanja i skrućivanja što i je najbitniji cilj ovakvog načina „virtualne“ proizvodnje. Simulacijom skrućivanja odljevka u kokili utvrđen je položaj za njegov smještaj i orijentaciju. Najpovoljnijim se pokazao vertikalni smještaj odljevka s orijentacijom kod koje je masivniji presjek u gornjem dijelu.

Za obje orijentacije odljevka konstruiran je uljevni sustav te je provedena simulacija lijevanja i skrućivanja. Također se pokazalo da je bolja varijanta s masivnijim presjekom u gornjem dijelu kokile.

Analiza otvaranja kalupa pokazala je da se odljevak i uljevni sustav moraju preoblikovati kako bi se omogućilo otvaranje dvodijelne kokile čija je izrada najekonomičnija. Modifikacijom odljevka s ciljem izbjegavanja upotrebe pješčane jezgre zatvorena je geometrija dijela odljevka što je uzrokovalo dodatno povećanje mase u gornjem dijelu kokile i upotrebu većeg pojila.

Utrošeno je prilično puno vremena na CAD oblikovanje. Osim CAD modela, analiziran je značajan broj parametara lijevanja koji moraju biti ispravno podešeni kako bi njihov utjecaj dao ispravne rezultate simulacije.

Daljnja razrada kokile išla bi u smjeru konstrukcije elemenata za pozicioniranje i centriranje te izbacivača. Također je potrebno oblikovati kalupnu šupljinu da odljevak ostane u dijelu kalupa u kojem je izbacivač uz pozitivnu analizu otvaranja kalupa.

LITERATURA

- [1] Iličić B.: Diplomski rad, Lijevanje osovine od aluminijske legure, FSB, Zagreb, 2015.
- [2] Branko Bauer, Ivana Mihalic Pokopec: OSNOVE TEHNOLOGIJE LIJEVANJA, Udžbenik, Nastavna literatura, FSB, Zagreb 2017.
- [3] https://www.fsb.unizg.hr/atlantis/upload/newsboard/30_09_2011_15683_ljevarstvo-2011.pdf 11.6.2019.
- [4] Steve Hurst: Metal casting, INTERMEDIATE TECHNOLOGY PUBLICATIONS, 1996
- [5] Bonačić Mandinić, Z. Budić, I.: Osnove tehnologije kalupljenja, Jednokratni kalupi -I dio, Slavonski Brod: Strojarski fakultet, 2001.
- [6] Branko Bauer, Ivana Mihalic Pokopec: LJEVARSTVO, Udžbenik, Nastavna literatura, FSB, Zagreb 2017.
- [7] https://www.fsb.unizg.hr/atlantis/upload/newsboard/11_12_2009__12020_VJEZBA_2_SVOJSTVA_KALUPNE_MJESAVINE.pdf 11.6.2019
- [8] C. W. Ammen, THE COMPLETE HANDBOOK OF SAND CASTING, TAB Books, 1979.
- [9] Materijali s predavanja, Ljevarstvo, 2009.
- [10] http://tehnika.lzmk.hr/tehnickaenciklopedija/mehanizacija_ljevaonica.pdf 11.6.2019
- [11] <https://www.custompartnet.com/wu/permanent-mold-casting> 11.6.2019.
- [12] <https://www.aluguss-arens.de/> 11.6.2019
- [13] Unkić, F., Glavaš, Z.: Osnove lijevanja metala, Sisak, 2009.
- [14] <https://howlingpixel.com/i-sh/Livenje> 25.5.2019
- [15] https://www.sfsb.hr/kth/zavar/tii/al_lg.pdf 25.5.2019.
- [16] Šuica V.: Diplomski rad, ISPITIVANJE SVOJSTAVA AlSi7Mg LEGURE, Metalurški fakultet, Sisak, 2016.
- [17] Horvat S.: Diplomski rad, Lijevanje kućišta filtera za plin od aluminijske legure, FSB, Zagreb, 2016.
- [18] V. S. Zolotarevsky, N. A. Belov, M. V. Glazoff: Casting aluminum alloys, Elsevier Ltd, 2007.
- [19] Tišljar K.: Diplomski rad, Simulacija tlačnog lijevanja odljevaka od Al legure, FSB, Zagreb, 2016.

- [20] Plećaš B.: Završni rad, FSB, Zagreb, 2010.
- [21] https://www.google.com/url?sa=t&rct=j&q=&esrc=s&source=web&cd=2&ved=2ahUKEwieoveumv3iAhWkpIsKHTqeBNMQFjABegQIBBAC&url=http%3A%2F%2Fwww.raffmetal.com%2Fscarica_file.asp%3Fc%3D%2Fdati%2FSearchAlloy%2FENG%2F%26f%3DEN42000.pdf&usg=AOvVaw20Ctym5FanliR6cw3KvOs1
- [22] <https://www.sciencedirect.com/science/article/pii/S1877705814034614>
- [23] Dr. B. Ravi, Casting Simulation – Best Practices
efoundry.iitb.ac.in/TechnicalPapers/2008/2008IFJ_CastingSimulation.pdf,
datum pristupa 6.5.2019.
- [24] Dr. B. Ravi, Casting Simulation and Optimisation:
Benefits, Bottlenecks, and Best Practices,
http://efoundry.iitb.ac.in/TechnicalPapers/2008/2008IFJ_CastingSimulation.pdf,
datum pristupa 6.5.2019.

PRILOZI

I. CD-R disc