

**SVEUČILIŠTE JOSIPA JURJA STROSSMAYERA U OSIJEKU
FAKULTET AGROBIOTEHNIČKIH ZNANOSTI OSIJEK**

Ilija Krištić

Diplomski studij Mehanizacija

**MODEL OPTIMALNOG OPREMANJA POLJOPRIVREDNOG
GOSPODARSTVA TEHNIČKIM SUSTAVIMA**

Diplomski rad

Osijek, 2019.

SVEUČILIŠTE JOSIPA JURJA STROSSMAYERA U OSIJEKU
FAKULTET AGROBIOTEHNIČKIH ZNANOSTI OSIJEK

Ilija Krištić

Diplomski studij Mehanizacija

MODEL OPTIMALNOG OPREMANJA POLJOPRIVREDNOG
GOSPODARSTVA TEHNIČKIM SUSTAVIMA

Diplomski rad

Povjerenstvo za ocjenu i obranu diplomskog rada:

1. prof. dr. sc. Tomislav Jurić, predsjednik
2. izv. prof. dr. sc. Ivan Plaščak, mentor
3. Željko Barač, mag. ing. agr., član

Osijek, 2019.

Sadržaj:

| | |
|--|----|
| 1. Uvod..... | 1 |
| 2. Pregled literature..... | 3 |
| 3. Materijali i metode..... | 7 |
| 3.1. Mješoviti cjelobrojni linearni programski model odabira strojeva za Multifarm sustave..... | 8 |
| 3.1.1. Prikaz rezultata linearnog modela za Multifarm sustave - MULTIPREDIO..... | 12 |
| 3.2. Model za optimalan odabir veličine mehanizacije u sustavu poljoprivrednih strojeva..... | 15 |
| 3.2.1. Varijable odlučivanja..... | 16 |
| 3.2.2. Optimizacijski model..... | 17 |
| 3.2.3. Prikaz rezultata nelinearnog modela odabira optimalne razine mehanizacije poljoprivrednog gospodarstva..... | 18 |
| 3.3. Povezanost emisija ugljičnog dioksida s radom traktora i poljoprivrednih strojeva..... | 23 |
| 3.3.1. Prikaz rezultata povezanosti emisija ugljičnog dioksida s radom poljoprivredne mehanizacije..... | 28 |
| 3.4. PC model za biranje sustava poljoprivrednih strojeva za različite usjeve..... | 30 |
| 3.4.1. Struktura mehanizacijskog sustava..... | 32 |
| 3.4.2. Prikaz rezultata PC modela za biranje sustava poljoprivrednih strojeva za različite usjeve..... | 33 |
| 3.5. Računalni model za izbor optimalne veličine gospodarstva i strojeva..... | 34 |
| 3.5.1. Odabir optimizacijske tehnike..... | 34 |
| 3.5.2. Odabir optimalne jačine traktora..... | 35 |
| 3.5.3. Odabir optimalnog postrojenja za poljoprivrednu površinu..... | 37 |
| 3.5.4. Prikaz rezultata računalnog modela za izbor optimalne veličine gospodarstva i strojeva..... | 38 |
| 4. Rasprava..... | 40 |

| | |
|---------------------------------------|----|
| 5. Zaključak | 45 |
| 6. Literatura | 48 |
| 7. Sažetak..... | 51 |
| 8. Summary..... | 52 |
| 9. Popis tablica..... | 53 |
| 10. Popis slika..... | 54 |
| TEMELJNA DOKUMENTACIJSKA KARTICA..... | 55 |
| BASIC DOCUMENTATION CARD..... | 56 |

1. Uvod

Poljoprivredna tehnika kojom raspolaže poljoprivredna gospodarstva predstavlja sredstvo za rad koje omogućava radnicima da provode aktivnosti nad određenom poljoprivrednom proizvodnjom, a s ciljem dobivanja poljoprivrednih proizvoda zadovoljavajućeg obujma i kvalitete. Da bi se navedeno postiglo, neophodno je stalno praćenje odnosa potrebnih ulaganja i očekivanih rezultata kako bi poljoprivredna gospodarstva bila spremna za nove poslovne pothvate koji će im donijeti veće prihode od uloženi troškova.

Mehaniziranje tehnoloških postupaka unutar poljoprivredne proizvodnje ubraja se među temeljne čimbenike gospodarske učinkovitosti poljoprivrede. Za racionalno korištenje suvremene poljoprivredne mehanizacije treba osigurati organiziran i uređen proizvodni prostor. Za racionalno korištenje poljoprivrednih strojeva važno je da površine budu pripremljene za njihovo korištenje, za ostvarivanje njihovog eksploatacijskog potencijala u smislu visoke kakvoće i niske cijene rada. Veća usitnjenost gospodarstva i proizvodnih površina zahtjeva bolju i precizniju organiziranost.

Osim toga, da bi se troškovi racionalizirali, odnosno postigao maksimalni učinak poljoprivredne proizvodnje, važno je koristiti optimalnu opremu te adekvatnu radnu snagu koja će biti pod vodstvom sposobnih ljudi.

Stupanj racionalnosti sredstava poljoprivredne mehanizacije može se bitno povećati intenzivnijom uporabom poljoprivrednih strojeva, povećanjem veličine obradive površine, promjenom strukture proizvodnje, odnosno sjetvom i sadnjom poljoprivrednih kultura koje zahtijevaju veći utrošak sati rada/ha i većim brojem uslužnih sati rada drugim gospodarstvima.

Racionalno opremanje poljoprivrednom tehnikom bitan je čimbenik dobrih rezultata poljoprivredne proizvodnje. Iako se ne radi o jedinom činitelju koji utječe na uspješnost poslovanja poljoprivrednog poduzeća, može se reći da se danas sve više, pogotovo u razvijenim državama, nastoji statistički i matematički pratiti cjelokupni proces poljoprivredne proizvodnje, a s ciljem smanjenja nepotrebnih troškova, odnosno s ciljem povećanja dobiti.

Pet modela optimiziranja poljoprivredne mehanizacije na farmama opisani u ovom radu. To su: cjelobrojni linearni programski model odabira strojeva, nelinearni model odabira optimalne razine mehanizacije farme, model koji povezuje emisije ugljičnog dioksida s radom poljoprivredne mehanizacije, PC model za biranje sustava poljoprivrednih strojeva za različite usjeve i računalni model za izbor optimalne veličine gospodarstva i strojeva.

2. Pregled literature

Živimo u vremenu informacijskih, tehnoloških i komunikacijskih promjena. Promjene se događaju gotovo svakodnevno i na svim područjima života. Poljoprivreda je jedno od područja na kojima se događaju velike promjene koje uvelike mijenjaju način funkcioniranja poljoprivrednih gospodarstava.

Posljednjih se godina poljoprivredni primarni sektor sve više usredotočio na sposobnost poljoprivrednika da što više iskoristavaju svoja raspoloživa sredstva u okviru tržišnih, okolišnih i drugih regulatornih ograničenja (Poulsen i Jacobsen, 1997.).

U stvarnom poljoprivrednom kontekstu, poljoprivrednici moraju odlučiti o uzgoju odabirom između nekoliko dostupnih alternativa za uzgoj, s ciljem da se razvije plan koji može biti dugoročno održiv i istovremeno optimizirati vrijeme rada, trošak strojeva i resursa potrebnih u cijelom proizvodnom ciklusu (voda, gorivo, radna snaga, itd.) (Filippi i sur., 2017.).

U posljednjih desetak godina, tehnološki napredak usvojen u poljoprivrednoj proizvodnji i prateći razvoj jedinica pridonijeli su specijaliziranim i složenijem upravljanju planiranjem poljoprivrednih gospodarstava. Tradicionalna metoda planiranja temeljena na iskustvu zamijenjena je analitičkim pristupom istraživačkog rada i računalnim simulacijskim modelima, koji se pozivaju na maksimiziranje predvidljivog outputa uz minimiziranje ulaganja i nuspojava (Yezekyan i sur, 2018.).

Upravljanje poljoprivrednim djelatnostima se trenutno brzo mijenja prema perspektivi sustava integrirajući okolinu u smislu utjecaja na okoliš, javne subjekte i dokumentaciju kvalitete i uvjetima uzgoja (Fountas i sur., 2015.).

Promjene koje se događaju u poljoprivredi i više su nego dobrodošle jer iste doprinose očuvanju okoliša, smanjenju korištenja prirodnih resursa, električne energije, goriva i slično.

Uvođenje inteligentnih strojeva i autonomnih vozila u poljoprivredne operacije omogućit će povećanje učinkovitosti i smanjenje negativnog utjecaja poljoprivrednih operacija na okoliš. Trenutno, inovativne tehnologije senzora i aktiviranja zajedno s

poboljšanim informacijskim i komunikacijskim tehnologijama pružaju potencijal za takvo napredovanje (Bochtis i sur., 2014.).

Uvođenje novih tehnologija u poslovanje poljoprivrednog gospodarstva ima pozitivan učinak na sve uključene u procese rada poljoprivrednog gospodarstva.

Suvremena poljoprivreda danas se suočava sa sljedećim zahtjevima: proizvoditi više ekonomski, imati manje negativan utjecaj na okoliš i proizvoditi sigurnu hranu visoke kvalitete. Napredak u inženjerstvu općenito, a posebno u ICT, omogućio je i razvoj poljoprivredne mehanizacije (Martinov i sur., 2005.).

Značaj kao i prednosti korištenja mehanizacije na farmi mogu se identificirati na razini usporedbe poljoprivredne proizvodnje u razvijenim i nerazvijenim zemljama. Naime, u nerazvijenim zemljama prinos poljoprivrede je po hektaru nizak, a razlog tome je što poljoprivrednici ne koriste sve mogućnosti koje su dostupne na tržištu, odnosno nedovoljno koriste strojeve i tehnologiju u poljoprivrednom poslu. Uočavajući prednosti korištenja mehanizacije u poljoprivredi većina zemalja u razvoju potiče poljoprivrednike na kupnju.

Pretpostavka je da su poljoprivredni strojevi opisani skupom strojeva, skupom operacija koje treba izvesti, i skupom vremenskih razdoblja u kojima operacije moraju biti dodijeljene (Søgaard i Sørensen, 2004.).

Poljoprivredne poslove možemo obavljati ručno ili strojno. Ručno je obavljanje poslova dugotrajno, neizvjesno je hoćemo li ih stići obaviti na vrijeme i najčešće će nam trebati dodatna radna snaga. Strojna obrada značajno ubrzava obavljanje poslova. Mehanizacija nam omogućuje da sve poslove obavimo na vrijeme, u roku, s minimalnim brojem radne snage (Kantoci, 2011.).

Mehanizacija poljoprivrede važan je čimbenik koji potiče povećanje proizvodnje poljoprivrednog gospodarstva i time povećava profitabilnost poljoprivredne prakse. Mehanizacija poljoprivrednih gospodarstava određena je nizom međusobno povezanih čimbenika kao što su veličina farme, pristup institucionalnim kreditima, potporama državne službe za potporu proširenju, iskustvo poljoprivrednika (Ghosh, 2010.).

Mehanizacija poljoprivrednih gospodarstava podrazumijeva uvođenje strojeva na poljoprivredna gospodarstva. Kroz mehanizaciju poljoprivredna gospodarstva doprinose povećanju profita, smanjenju troškova, racionalizaciji troškova i korištenju novih tehnika za zaštitu okoliša u strukturalnom i socioekonomskom okruženju (Suarez de Cepeda i sur., 2005.).

Korištenje strojeva kao što su traktori i buldožeri poljoprivrednicima omogućava stvaranje većih područja namijenjenih kultiviranju i obradi. Naime, pomoću strojeva velika područja neplodne zemlje mogu se jednostavnije osposobiti za uzgoj pojedinih poljoprivrednih kultura. Nadalje, izgradnja višecijevnih bušotina smanjuje nesigurnost opskrbe vodom te povećava poljoprivrednu proizvodnju (Pandžić i Pasanović, 2008.).

Jedan od primjera gdje se korištenje strojeva uvelike isplati je proizvodnja usjeva na poljoprivrednim gospodarstvima.

Proizvodnja usjeva podrazumijeva slijed operacija; gdje se nekoliko strojeva, usjeva, praksi upravljanja, troškova inputa i drugih čimbenika udružuju i utječu na produktivnost, ukupne troškove te konačni neto prinos. Moderna proizvodnja usjeva uključuje brze i ispravne odluke u suradnji s visokom razinom tehničkog upravljanja u svrhu poboljšanja produktivnosti, minimalizacije troškova proizvodnje i maksimalizacije profita (Yousif i sur., 2013.).

Prema Recknagel-Sprenger (2004.) korištenjem poljoprivrednih strojeva smanjuju se troškovi proizvodnje što posljedično utječe na rast prihoda poljoprivrednika. Osim toga, korištenjem strojeva u poljoprivredi pozitivno se djeluje i na kvalitetu proizvodnje. Nadalje, štedi se i vrijeme poljoprivrednika te ga poljoprivrednici mogu iskoristiti za druge svrhe.

Prema Oksanen i sur. (2004.) poljoprivredna je okolina izazov za automatizaciju elektronike. Korištenje strojeva u poljoprivrednom uzgoju obično je sezonsko. Strojevi se pohranjuju unutar većine godine i koriste se samo nekoliko tjedana u godini.

Prednost korištenja strojeva u poljoprivredi može se identificirati i u tome što korištenje strojeva povećava učinkovitost radnika te povećava dohodak po radniku. Sve to upućuje na činjenicu da poljoprivredna mehanizacija povećava produktivnost poljoprivrede, a sve navedeno pozitivno utječe na prihode, štednju i ulaganja

poljoprivrednika. Iz navedenog razloga može se reći kako je poljoprivredna mehanizacija iznimno korisna za razvoj poljoprivrednog sektora.

Prema Peračković (2007.) suvremeni poljoprivrednici u manje razvijenim zemljama kao i u nerazvijenim zemljama susreću se s problemom opremanja poljoprivrednih gospodarstava novom mehanizacijom, ali i tehnologijama kojima se poljoprivredna proizvodnja može bitno unaprijediti i precizirati. Problemi na ovom području su mnogobrojni, a jedan od temeljnih problema su izostanak financijskih sredstava kojima bi se financiralo uvođenje novih tehnologija kao i kupnja mehanizacije potrebne za poljoprivredno gospodarstvo. Dok u zapadnim državama, gdje je prepoznata važnost korištenja najnovijih mehanizacija i tehnologija u poljoprivredi, država i institucije sufinanciraju ili u potpunosti financiraju tehnološka i mehanizacijska rješenja na poljoprivrednim gospodarstvima, u državama, kao što je Hrvatska, najčešće se sve svodi na same poljoprivrednike.

No, problem s kojim se poljoprivrednici susreću nije samo financiranje, već i sama informiranost i educiranost na koji način se mogu osigurati sredstva za financiranje mehanizacije i tehnoloških rješenja. Naime, nerijetko su poljoprivrednici prepušteni vlastitoj snalažljivosti te sposobnosti pronalaska načina financiranja poljoprivrednih gospodarstava. Takve okolnosti dovode do toga da su poljoprivredna gospodarstva bitno manje opremljena suvremenom mehanizacijom i tehnološkim rješenjima u odnosu na to koliko bi realno mogla biti opremljena.

Iz navedenog razloga pojedine županije, odnosno lokalne uprave i samouprave potiču na svojem području poljoprivrednike na način da sudjeluju u financiranju modernizacije njihovih poljoprivrednih gospodarstava, da im pružaju savjetodavne usluge vezane uz apliciranje za financijska sredstva i sl. (URL 1).

3. Materijali i metode

U radu će se obraditi i usporediti pet različitih metoda racionalnog opremanja i upravljanja poljoprivrednom mehanizacijom na poljoprivrednim gospodarstvima, odnosno farmama.

Prvi je „Mješoviti cjelobrojni model linearnog odabira strojeva za programiranje za Multifarm sustave“. Integrirani program nazvan MULTIPREDIO razvijen je na Sveučilištu Guanajuato i Sveučilištu za Politehniku u Valenciji koji koristi mješovito cjelovito linearno programiranje povezanog s nekoliko baza podataka sadržanih u proračunskim tablicama za odabir poljoprivrednih strojeva za Multifarm sustave. Program odabire set mehanizacije za svako gospodarstvo, što odgovara najnižem godišnjem trošku mehanizacije Multifarm sustava kroz vrijeme. Unos podataka sastoji se od varijabilnih i fiksnih troškova za 12 god iz Multifarm-a, rasporeda operacija i različitih kombinacija opreme i područja svake farme (Camarena i sur., 2003.).

„Model za optimalan odabir veličine mehanizacije u sustavu poljoprivrednih strojeva“ je drugi model. Ovaj je model razvijen da podržava proces odabira optimalne razine mehanizacije na gospodarstvu u smislu tehničke sposobnosti. Model optimizacije je nelinearni programski model implementiran pomoću programskog alata za generički algebarski model (GAMS). Temelji se na konceptu s najmanjim troškovima koji uključuje sve očekivane fiksne i varijabilne troškove (uključujući troškove pravovremenosti) za određenu veličinu gospodarstva i plan proizvodnje usjeva. Izlaz je dimenzioniranje svakog stroja, kao i traktorska snaga i broj potrebnih traktora. Prikazane su i djelotvorne radne stope strojeva i trajanje za obavljanje svake operacije (Sogaard i Sorensen, 2004.).

Treći model je „Povezanost emisija ugljičnog dioksida s radom traktora i poljoprivrednih strojeva“. U ovom modelu korištena je spoznaja da je energija potrebna za rad poljoprivrednih strojeva gotovo ista kao i energija potrošenih fosilnih goriva tijekom rada u poljoprivredi. Tako da ova metoda kvantificira ove indirektno energije i povezuje ih s odlukama upravljanja poljoprivrednim gospodarstvom. U ovoj analizi koristi se Model F4E2, koji uspješno koristi energiju korištenu u poljoprivrednom radu na terenu, za procjenu godišnje stope zamjene za traktore i srodne poljoprivredne strojeve i pripadajuće emisije CO₂ (Djer i Desjardins, 2005.).

Četvrti model može biti koristan istraživačima i osiguravateljima kada se koristi da istraži moguće scenarije za farmersku mehanizaciju. Također se može koristiti za dodatne informacije i donošenje odluka i procese na razini gospodarstva.

Peti model je računalni model za izbor optimalne veličine gospodarstva i strojeva. On nam govori kako bi trebali upravljati opremom i procesima na poljoprivrednom gospodarstvu uz redovito prikupljene podatke o troškovima rada, vremenu rada, poljoprivrednoj površini, optimalnim strojevima i optimalnom izboru snage.

3.1. Mješoviti cjelobrojni linearni programski model odabira strojeva za Multifarm sustave

Program MULTIPREDIO je integrirani softverski paket koji se sastoji od niza programa, od kojih su svi radili u okruženju programa Excel 97 tvrtke Microsoft. Programi su: upravitelj baze podataka i mješovito cjelobrojno linearno programiranje.

Prema Bender i sur. (1990.) linearno programiranje (LP) je naveliko korištena tehnika za odabir poljoprivrednih strojeva.

Program odabire postrojenja za pojedino poljoprivredno gospodarstvo s kojim će se ostvariti najniži godišnji trošak mehanizacije tijekom vremena. Ulazne informacije se sastoje od varijabilnih i fiksnih troškova za 12 godina iz multifarmi, rasporeda operacija i različitih kombinacija opreme i površine svake farme. Program radi u okruženju radnog lista i od korisnika ne zahtijeva znanje linearnog programiranja kako bi razumio ulaz i izlaz modela programa. Program je sposoban izračunati broj radnih dana potrebnih za svaki traktor/stroj na pojedinom poljoprivrednom gospodarstvu u različitim razdobljima, a također omogućuje proučavanje učinka promjene vrijednosti na fiksne i varijabilne troškove kroz vrijeme (Camarena i sur., 2004.).

Za ilustrativne svrhe, program MULTIPREDIO primijenjen je na dvostruki prinos sirka i pšenice u središnjem dijelu Meksika (Bajio). Tipični agrotehnički zahvati kod uzgoja pšenice sastoje se od pripreme zemljišta podrivačima s rotirajućom drljačom (dva prolaza) i izravnavanje s tanjuračom. Sjetva i gnojidba se provode pneumatskom sijačicom zrna, a fumigacija se provodi ručno. Kada se sirak sijao nakon pšenice zemlja nije

pripremana (bez oranja). Za sjetvu sirka korištena je sijačica za postrnu sjetvu. Dvije kulture su korištene tijekom razvoja usjeva. Pšenica i sirak su se ubirali kombajnom. Ostaci koji su ostali nakon žetve usitnjeni su pomoću rotacijske kosilice. U ovom su slučaju, kod obrade podataka, samo podaci o mehanizaciji koja je u vlasništvu zadruga uzeti u obzir (Camarena i sur., 2003.). U tablici 1. prikazani su neki poljoprivredni podaci i podaci o populaciji regije koja je istraživana u radu.

Tablica 1. Populacija i poljoprivredni podaci zadruga

| Zadruga | Populacija | Broj farmera | Ukupna površina, ha | Površina pod pšenicom i sirkom, ha | Broj traktora |
|-------------|------------|--------------|---------------------|------------------------------------|---------------|
| San Rafael | 1660 | 85 | 340 | 150 | 12 |
| Cerro Gordo | 3385 | 127 | 475 | 200 | 17 |
| Las Palomas | 900 | 46 | 210 | 180 | 9 |
| Suchitlan | 1414 | 62 | 380 | 220 | 15 |
| Mexicanos | 764 | 34 | 220 | 150 | 8 |
| Ukupno | 8123 | 354 | 1625 | 900 | 61 |

Iz podataka prikazanih u tablici 1. može se izračunati prosječno 26,6 ha po traktoru u zadrugama, što je ispod državnog prosjeka koji je 48,8 ha po traktoru, što znači da poljoprivrednici u tom području imaju manje mehanizacije od državnog prosjeka. Od tih 61 traktora moglo bi se smatrati da će oko 33 biti korišteno u proizvodnji sirka i pšenice.

Jedan od ciljeva u ovom radu bio je razviti programski model za zajedničku upotrebu strojeva. U takvim okolnostima potrebno je razmotriti udaljenosti između radnih mjesta i mjesta gdje se nalazi središnje spremište strojeva i primijeniti dodatni trošak prijevoza strojeva. Za analizu slučaja Las Palomas izabran je kao mjesto za središnje spremište strojeva, koji je lokacijski smješten između svih zadruga.

Poljoprivredna godina bila je podijeljena u više pojedinačnih razdoblja. Ta razdoblja određena su danima u kojima se preklapa jedna ili više operacija. Onih dana kada se preklapaju, oprema se može koristiti za različite radnje. Tablice 2. i 3. prikazuju pojedinačna razdoblja i operacije namijenjene za pšenicu i sirak. Iz tih tablica može se utvrditi 12 razdoblja: od δ_1 do δ_{12} (Camarena i sur., 2003.).

Tablica 2. Redoslijed operacija u proizvodnji pšenice

| Operacija | Studeni | | | Prosinac | | | Siječanj | | | Veljača | | | Ožujak | | | Travanj | | | Svibanj | | |
|---------------------|------------|------------|------------|------------|------------|------------|------------|------------|------------|---------------|---------------|---------------|---------------|---------------|---------------|---------------|---------------|---------------|---------------|---------------|----|
| | δ_1 | δ_2 | δ_3 | δ_4 | δ_5 | δ_6 | δ_7 | δ_8 | δ_9 | δ_{10} | δ_{11} | δ_{12} | δ_{13} | δ_{14} | δ_{15} | δ_{16} | δ_{17} | δ_{18} | δ_{19} | δ_{20} | |
| Oranje | | 16 | 30 | 1 | 15 | | | | | | | | | | | | | | | | |
| Drijati | | | | 1 | 15 | 16 | 31 | | | | | | | | | | | | | | |
| Zaravnavanje | | | | 1 | 15 | 16 | 31 | 1 | 10 | | | | | | | | | | | | |
| Sjetva pšenice | | | | 1 | 15 | 16 | 31 | 1 | 10 | 11 | 31 | | | | | | | | | | |
| Gnojdba | | | | | | | | | | | | | | | | | | | | | |
| Prskanje naprtnjače | | | | | | | | | | | | | | | | | 1 | | | 30 | |
| Žetva | | | | | | | | | | | | | | | | | | | | 1 | 20 |
| Košnja | 1 | 15 | 16 | 30 | | | | | | | | | | | | | | | | | |
| Razdoblje | δ_1 | δ_2 | δ_3 | δ_4 | δ_5 | δ_6 | δ_7 | δ_8 | δ_9 | δ_{10} | δ_{11} | δ_{12} | δ_{13} | δ_{14} | δ_{15} | δ_{16} | δ_{17} | δ_{18} | δ_{19} | δ_{20} | |

Tablica 3. Redosljed operacija u proizvodnji sirka

| Operacija | Svibanj | Lipanj | Srpanj | Kolovoz | Rujan | Listopad | Studeni | |
|--------------------|------------|---------------|---------------|---------------|-------|---------------|------------|------------|
| | δ_9 | δ_{10} | δ_{11} | δ_{12} | | δ_{13} | δ_1 | δ_2 |
| Košnja | 21 31 | | | | | | | |
| Sjetva sirka | 1 | 30 | | | | | | |
| Kultiviranje | | 1 | 31 | | | | | |
| Kultiviranje | | | 1 | 31 | | | | |
| Prskanje naprnjače | | | | | | 1 | 31 | |
| Žetva | | | | | | 1 | 15 16 30 | 30 |
| Razdoblje | | | | | | | | |

Mehanizacija koja se koristi na farmama je sljedeća:

- Traktori snaga od 44,7 do 89,5 kW (5 komada)
- Podrivači operativne širine 0,75 do 1,25m (3 komada)
- Rotirajuće drljače operativne širine od 2,07 do 2,92m (5 komada)
- Tanjurače operativne širine 1,80 do 3,00m (2 komada)
- Pneumatske sijačice zrna operativnih širina 2,54 do 3,58m (2 komada)
- Sijačice operativnih širina 2,40 do 3,20m (2 komada)
- Rotacijske kosilice operativnih širina od 1,52 do 1,83m (2 komada)
- Kultivatori širina 3,20 do 4,00m (2 komada).

Mehanizacija odabrana za evaluaciju u ovoj studiji predstavlja tipične veličine strojeva koje danas koriste poljoprivrednici okruga Guanajuato. Set priključaka za obradu usklađuje se sa svakim traktorom. Iz toga je odabrano 20 odgovarajućih kombinacija traktora i setova priključaka za testiranje programa/modela. Snaga potrebna za usklađivanje svake opreme s odgovarajućom veličinom traktora izračunata je s obzirom na širinu opreme u m, brzinu rada u km/h, i vučne sile u tlima teške strukture po jedinici širine u kN/m (Camarena i sur., 2003.).

3.1.1. Prikaz rezultata linearnog modela za Multifarm sustave - MULTIPREDIO

Broj strojeva potrebnih prema optimalnom rješenju prikazan je u Tablici 4. Vidljivo je da optimalno rješenje ne ostaje konstantno kroz godine. Ova tablica pokazuje da se optimalna rješenja mijenjaju u godinama 6 i 9. Može se zamijetiti da se broj traktora T2 povećava, a traktori T3 se smanjuju. Zbog toga se smanjuje i oprema koja se podudara s traktorom T3, dok se broj neke opreme koji se podudara s traktorom T2 povećava. Za tri je rješenja odabir traktora za optimalni strojni park precizno uvjetovan brojem rotacijskih kosilica, a to je zato jer je razdoblje u kojem se takva operacija tijekom sezone provodi vrlo kratko (11 dana).

Kao što se može primijetiti, Tablica 4. pokazuje da je broj traktora određen brojem rotacijskih kosilica jer razdoblje δ_9 , od 21. svibnja do 31. svibnja, zahtijeva korištenje svih traktora sa svojim rotacijskim kosilicama kako bi se obavila operacija tijekom tog razdoblja. U istoj su tablici prikazani troškovi mehanizacije, po tada aktualnoj vrijednosti,

svakog rješenja za 12 god, ukoliko se kompletna mehanizacija koristi tokom cijelog razdoblja. Kao što se može primijetiti, ne postoji velika razlika između tri rješenja s obzirom na ukupne troškove. Poljoprivrednici ili upravitelj bi tada mogli odabrati bilo koje od ovih rješenja uzimajući u obzir i neke druge čimbenike, primjerice ako žele imati samo jednu vrstu traktora ili slično (Camarena i sur., 2003.).

Tablica 4. Optimalna rješenja setova mehanizacije kroz godine

| Oprema | Oznaka | God. 1-5 | God. 6-8 | God. 9-12 |
|--------------------------------|--------|-------------|-------------|--------------|
| Broj 58,2 kW traktora | T2 | 12 | 18 | 23 |
| Broj 70,8 kW traktora | T3 | 9 | 4 | 0 |
| Broj 4-brazdnih plugova | B2 | 0 | 4 | 9 |
| Broj 5-brazdnih plugova | B3 | 7 | 4 | 0 |
| Broj tanjurača 20 diska | R2 | 8 | 8 | 8 |
| Broj drljača | F2 | 3 | 3 | 3 |
| Broj pneumatskih sijačica zrna | S2 | 2 | 2 | 2 |
| Broj 4-rednih sijačica | S4 | 3 | 3 | 3 |
| Broj rotirajućih kosilica 1 | D1 | 12 | 18 | 23 |
| Broj rotirajućih kosilica 2 | D2 | 9 | 4 | 0 |
| Broj 5-rednih kultivatora | C2 | 2 | 2 | 2 |
| Ukupan trošak, pesos | | 19 734 783 | 19 773 718 | 20 387 247 |

U tablici 5. prikazani su radni dani u kojima se svaki stroj treba koristiti u različitim razdobljima. Na primjer, u slučaju prvog rješenja vidljivo je da traktori T2 zadovoljavaju ukupno 939 dana godišnje, a budući da postoji ukupno 12 traktora, svaki bi bio zauzet oko 80 dana godišnje. Pošto je poznato radni dan traje 10 sati, svaki traktor T2 bi bio zauzet 800 h godišnje. Isti postupak se može izvesti i za ostatak strojeva. Potrebno je napomenuti da u slučaju da su rotacijske kosilice D2 zaokupljene u razdobljima (1) i (2), iste te će se koristiti tijekom razdoblja (9). Isti slučaj odnosi se i na redne kultivatore C2 koji su zaduženi za razdoblje (11); ti isti bi se koristili za razdoblje (12). U nastavku je prikazana tablica 5 (Camarena i sur., 2003.).

Tablica 5. Ukupan broj radnih dana u optimalnom rješenju od 1 do 12 godina

| Razdoblje | Raspoloživi dani | Radni dani za svaki tip stroja | | | | | | | | | | |
|---|------------------|--------------------------------|-------|-------|-------|-------|-------|-------|-------|-------|-------|-------|
| | | T_2 | T_3 | B_2 | B_3 | R_2 | F_2 | S_2 | D_1 | D_2 | S_4 | C_2 |
| <i>Prvo optimalno rješenje godine 1-5</i> | | | | | | | | | | | | |
| 1 | 15 | 135-0 | 0-0 | | | | | | 135-0 | | | |
| 2 | 15 | 114-7 | 98-2 | | 98-2 | | | | 114-7 | | | |
| 3 | 15 | 175-3 | 105-2 | | 105-2 | 120-0 | 25-3 | 30-0 | | | | |
| 4 | 16 | 169-2 | 0-0 | | | 96-5 | 45-0 | 27-7 | | | | |
| 5 | 10 | 19-4 | 0-0 | | | | | 19-4 | | | | |
| 9 | 11 | 132-0 | 98-7 | | | | | | 132-0 | 98-7 | | |
| 10 | 30 | 78-8 | 0-0 | | | | | | | | 78-8 | |
| 11 | 31 | 57-2 | 0-0 | | | | | | | | | 57-2 |
| 12 | 31 | 57-2 | 0-0 | | | | | | | | | 57-2 |
| Total | | 939-8 | 301-9 | | 203-2 | 216-5 | 70-3 | 77-1 | | 98-7 | 78-8 | 114-4 |
| <i>Drugo optimalno rješenje godine 6-8</i> | | | | | | | | | | | | |
| 1 | 15 | 100-1 | 0-0 | | | | | | 100-1 | | | |
| 2 | 15 | 209-7 | 60-0 | 60-0 | 60-0 | | | | 149-7 | | | |
| 3 | 15 | 234-1 | 60-0 | 42-0 | 60-0 | 120-0 | 45-0 | 27-1 | | | | |
| 4 | 16 | 151-5 | 0-0 | | | 96-5 | 25-0 | 30-0 | | | | |
| 5 | 10 | 20-0 | 0-0 | | | | | 20-0 | | | | |
| 9 | 11 | 198-0 | 43-2 | | | | | | 198-0 | 43-2 | | |
| 10 | 30 | 78-8 | 0-0 | | | | | | | | 78-8 | |
| 11 | 31 | 57-2 | 0-0 | | | | | | | | | 57-2 |
| 12 | 31 | 57-2 | 0-0 | | | | | | | | | 57-2 |
| Total | | 1106-6 | 163-2 | 102-0 | 120-0 | 216-5 | 70-0 | 77-1 | 447-8 | 43-2 | 78-8 | 114-4 |
| <i>Treće optimalno rješenje godine 9-12</i> | | | | | | | | | | | | |
| 1 | 15 | 135-0 | 0-0 | | | | | | 135-0 | | | |
| 2 | 15 | 249-7 | 0-0 | 135-0 | | | | | 114-7 | | | |
| 3 | 15 | 308-3 | 0-0 | 116-2 | | 120-0 | 45-0 | 27-1 | | | | |
| 4 | 16 | 151-5 | 0-0 | | | 96-5 | 25-0 | 30-0 | | | | |
| 5 | 10 | 20-0 | 0-0 | | | | | 20-0 | | | | |
| 9 | 11 | 249-7 | 0-0 | | | | | | 249-7 | | | |
| 10 | 30 | 78-8 | 0-0 | | | | | | | | 78-8 | |
| 11 | 31 | 57-2 | 0-0 | | | | | | | | | 57-2 |
| 12 | 31 | 57-2 | 0-0 | | | | | | | | | 57-2 |
| Total | | 1307-4 | 0-0 | 251-2 | | 216-5 | 70-0 | 77-1 | 499-4 | | 78-8 | 114-4 |

Tablica 6. Broj rotacijskih kosilica zauzetih u svibnju

| Farma | Radni dani | Radni dani | | | | | | | | | | |
|-------------|------------|------------|----|----|-----|-----|----|----|----|----|----|----|
| | | Svibanj | | | | | | | | | | |
| | | 21 | 22 | 23 | 24 | 25 | 26 | 27 | 28 | 29 | 30 | 31 |
| San Rafael | 42-3 | 12 | 12 | 12 | 6-3 | | | | | | | |
| Cerro Gordo | 44-5 | 9 | 9 | 9 | 9 | 8-5 | | | | | | |
| Las Palomas | 46-5 | | | | 5-5 | 12 | 12 | 12 | 3 | 2 | | |
| Suchitlan | 52-5 | | | | | 0-5 | 9 | 9 | 9 | 7 | 9 | 9 |
| Mexicanos | 45 | | | | | | | | 9 | 12 | 12 | 12 |

3.2. Model za optimalan odabir veličine mehanizacije u sustavu poljoprivrednih strojeva

Prema Kinslev i Peterson (1981.) velik dio novih tehnologija koje utječu na produktivnost u poljoprivredi razvijeno je u proizvodnom sektoru i uvedeno u poljoprivredni sektor i utjelovljeno u novim ili poboljšanim mehaničkim i kemijskim proizvodima.

Prema Kinslev i Peterson (1981.) velik dio novih tehnologija koje utječu na produktivnost u poljoprivredi razvijeno je u proizvodnom sektoru i uvedeno u poljoprivredni sektor i utjelovljeno u novim ili poboljšanim mehaničkim i kemijskim proizvodima.

Pomoću ovog modela se ustanovljavaju odgovarajuće veličine pojedinih strojeva, ali i jačina traktora kao i broj potrebnih traktora. Model također pokazuje i stopu efektivnog rada skupa strojeva i vrijeme potrebno za odvijanje svake pojedine radnje, iskazano u nominalnom vremenu. Odabir se temelji na ka farmi-orijentiranoj matrici koja sadržava razne vrste ograničenja, kao što su raspoloživi radni sati radnika, strojeva i traktora, pravovremenost u obavljanju radnji kao i njihova izvodivost, ograničeno vrijeme u kojem je moguće obavljati zemljoradničke poslove, te sam redoslijed radnji.

Za ispitivanje ponašanja modela pri radu korišteni su stvarni podaci s farmi. Usporedbe potreba optimiziranih strojeva s korištenim strojevima koji su se uistinu nalazili na farmi pokazala su uglavnom poklapanja rezultata, iako je bilo nekih značajnijih razlika, što je ukazivalo da veličina nekih korištenih strojeva nije bila optimalna (Sogaard i Sorensen, 2004.).

U ovom modelu razvijen je opći nelinearni programski model za optimalizaciju veličina strojeva korištenih na farmi utemeljen na konceptu najmanjeg mogućeg troška. Vrijednosti koje se odnose na izbor vrsta strojeva prepuštene su odabiru korisnika neovisno o samom modelu. Dizajn modela slijedi uobičajenu strukturu matematičkog optimizacijskog modela koji uključuje varijable odlučivanja, parametre i ograničenja (jednadžbe i nejednakosti) kojima se definira optimizacijski model. Model je realiziran pomoću odgovarajućeg programskog softverskog paketa Standardiziranih sustava za matematičko modeliranje naziva GAMS.

3.2.1. Varijable odlučivanja

Pretpostavka je da se strojni sustav farme može opisati kao skup strojeva, skup radnji koje se trebaju obaviti i skup vremenskih razdoblja u kojima se radnje moraju obaviti. Indeksi ispisani ispod predstavljaju domene prema kojima se definiraju varijable odlučivanja, parametri i sustavi jednadžbi i nejednakosti:

- i – označava strojeve, $i \in 1, 2, \dots, N^M$, u kojem je N^M broj strojeva u sklopu strojnog sustava farme (izuzevši traktore),
- j - broj radnji, $j \in 1, 2, \dots, N^O$, u kojem je N^O broj različitih radnji koje se moraju obaviti tijekom godine;
- k – označava tjedne u godini, $k \in 1, 2, \dots, 52$.

Upotpunjen popis definicija za varijable odlučivanja:

- x_i^M – veličina stroja i , s time da se veličina mjeri kao radni opseg (npr., drljače i rala u metrima), kapacitet mase (npr., žetveni strojevi u kgs^{-1}) ili kapacitet nosivosti (npr., prikolice u kg);
- x^T - jačina traktora u sklopu strojnog sustava farme izražena u W, za sve se traktore pretpostavlja da su identični po pitanju snage kako bi se pojednostavio model;
- z^T - broj traktora u sklopu strojnog sustava farme ($z^T \in 0, 1, 2, \dots$);
- x_j^O – ukupna stopa rada stroja ili skupa strojeva utrošenog na obavljanje radnje j , mjerna jedinica je ili m^2s^{-1} ili kgs^{-1} ovisno o jedinici (-ama) koje se odnose na stroj (ili skup strojeva) korištenih za radnju u pitanju;
- $x_{j,k}$ – dio cjelokupne radnje j obavljenoj u tjednu k ($x_{j,k} \in [0, 1]$).

Primarne varijable odlučivanja u modelu su veličine strojeva x_i^M ($i = 1, \dots, N^M$), broj traktora z^T te njihova veličina x^T . Cjelokupna stopa rada x_j^O ($j = 1, \dots, N^O$) čitavih skupova strojeva predstavljena je kako bi se pojednostavila formulacija modela. Varijable odlučivanja $x_{j,k}$ ($j = 1, \dots, N^O$; $k = 1, \dots, 52$) opisuju kako se izvedba neke radnje raspoređuje kroz određeno vremensko razdoblje (s time da je mjerna jedinica tjedan). Jedan od razloga zašto su se ubacile ove varijable jest ta da se omogući opis pravovremenosti obavljanja radnji i utjecaj pravovremenosti njihovog obavljanja na ukupni trošak (Sogaard i Sorensen, 2004.).

3.2.2. Optimizacijski model

U nastavku je prikazan niz jednadžbi i nejednakosti kojima se definira ovaj model optimizacije. Model se definira s obzirom na varijable odlučivanja i indekse koji su opisani u prethodnom odjeljku, zajedno s brojem parametara koji karakteriziraju specifični optimizacijski problem. Varijable odlučivanja su nepoznanice koje su dobivene rješavanjem optimizacijskog modela, dok se parametre mora odrediti prije nego se rješenje uopće počne tražiti. Daljnja objašnjenja parametara i odvojenih dijelova modela prikazani su u nastavku (Sogaard i Sorensen, 2004.).

Ciljna funkcija je minimalizirati ukupni godišnji trošak pomoću sljedećeg izraza:

$$\begin{aligned} & \min_{x_i^M, x_j^O, x_{j,k}, x^T, z^T} f(x_i^M, x_j^O, x_{j,k}, x^T, z^T) \\ & = \sum_i (\varphi_{0,i} + \varphi_{1,i} x_i^M) + \psi z^T x^T \\ & + \sum_k \sum_j x_{j,k} \left(\alpha_j + \frac{\beta_j + \gamma_j x^T}{x_j^O} + \delta_j |k - t_j^{opt}| \right) \quad (1) \end{aligned}$$

U kojem su $\varphi_{0,1}$ fiksni godišnji trošak neovisno o veličini stroja u DDK; $\varphi_{1,i}$ koeficijent koji se odnosi na fiksni godišnji trošak vezan za veličinu stroja u DKK m^{-1} , DKK $s \text{ kg}^{-1}$ ili DKK kg^{-1} ; ψ je faktor proporcionalnosti između fiksnog godišnjeg troška traktora i njegove jačine u DKK W^{-1} ; α_j je parametar koji se odnosi na troškove goriva, popravaka i održavanja strojeva korištenih za obavljanje radnje j (definirana u dopuni A) u DKK; β_j je parametar koji se odnosi na troškove fizičkog rada i troškove popravaka i održavanja strojeva korištenih za izvedbu radnje j u DKK $m_2 \text{ s}^{-1}$ ili DKK $\text{kg} \text{ s}^{-1}$; γ_j je parametar koji se odnosi na troškove popravaka i održavanja traktora korištenog (-ih) za obavljanje radnje j u DKK $m^2 \text{ s}^{-1} W^{-1}$ ili DKK $\text{kg} \text{ s}^{-1} W^{-1}$; δ_j je faktor pravovremenosti obavljanja radnje j izražen u DKK tjedan^{-1} i t_j^{opt} je optimalan broj tjedana za obavljanje radnje j (barem što se tiče povrata i zarade od usjeva) (Sogaard i Sorensen, 2004.).

U ovom izrazu postoji 12 ograničenja:

- ograničeno je operativno vrijeme,
- ograničeno je vrijeme određeno za rad strojeva,
- ograničeno je vrijeme određeno za rad s traktorima,
- određeni broj traktora mora moći izvršiti i najteže radnje predodređene za traktore,

- ograničeno je vremensko razdoblje (broj tjedana) za obavljanje svake pojedine radnje,
- sve se radnje moraju dovršiti,
- radnje se moraju obaviti određenim slijedom,
- veličine strojeva moraju ležati unutar određenih granica,
- određen je odnos između efektivnog kapaciteta rada na polju i veličine pojedinačnih strojeva,
- jačina traktora mora odgovarati svim potrebama strojeva za vuču,
- kontinuirane varijable odlučivanja moraju biti uvijek pozitivne i
- broj traktora mora biti pozitivan cijeli broj.

Osnovna struktura ciljne funkcije u jednadžbi (1) je utemeljena na teoriji koju je objavio Hunt (1983.) i Have (1991.) te koja uključuje fiksne, ali i operativne troškove izračunatih na godišnjoj bazi. Ciljna funkcija je zbroj tri elementa. U prvom izrazu $\sum_i (\varphi_{1,i} x_i^M + \varphi_{0,i})$, fiksni troškovi (kamata, amortizacija, itd.) koji se odnose na strojeve računaju se kao zbroj ukupnog broja strojeva. U tom izrazu pretpostavlja se da je nabavna cijena P_i^M stroja i linearna funkcija svoje veličine.

U drugom elementu ciljne funkcije, $(\psi^T x^T)$, računaju se fiksni troškovi koji se odnose na traktore. Ovdje nabavna cijena traktora P^T je uzeta proporcionalno u odnosu na njegovu snagu x^T ($P^T = p^T x^T$). Ovaj proporcionalni odnos utemeljen je na stvarnim cijenama traktora, te se pokazao kao dobra procjena.

Treći element ciljne funkcije, $\sum_k \sum_j x_{j,k} \left(\alpha_j + \frac{\beta_j + \gamma_j x^T}{x_j^0} + \delta_j |k - t_j^{opt}| \right)$, je zbroj varijabli troškova strojeva i troškova pravovremenosti kroz sve tjedne ($k = 1, \dots, 52$) i radnje ($j = 1, \dots, N^0$). Ovaj izraz temelji se na funkciji troškova za pojedinačni stroj (Sogaard i Sorensen, 2004.).

3.2.3. Prikaz rezultata nelinearnog modela odabira optimalne razine mehanizacije poljoprivrednog gospodarstva

Da bi se provjerila valjanost modela, korišten je nelinearni programski model za usporedbu između simulacijskih i stvarnih skupova strojeva na poljoprivrednom

gospodarstvu na kojem je provedeno istraživanje. Ova je farma locirana u zapadnom djelu Danske i zauzima površinu od 81 ha. Plan sjetve uključuje 53 ha ozime raži, 7,6 ha ozimog ječmai 9,2 ha jarog ječma, 17,5 ha krmne repe, 31,9 ha čitavih usjeva za silažu i 9,5 ha trave. Stočni plan uključuje 80 krava muzara i 88 mladih krava.

Glavni dio unesenih podataka za ovaj model je vezan ili za radnju ili strojeve. Za svaku radnju, kvantificirani su različiti parametri, npr. površina polja, vrsta tla, vrsta strojeva kojima se dorađuje posao, broj radnika, troškovni koeficijenti, iskoristivo vrijeme za rad, prinos usjeva itd. Svaki stroj treba okarakterizirati nizom različitih ekonomskih parametara koji uključuju vrijednost i troškove goriva koji su specifični ili za operativni opseg rada ili za žetveni kapacitet ili za kapacitet nosivosti. Ostali faktori (čimbenici) su popravci i održavanje kao funkcija za određivanje nove vrijednosti, troškovi pravovremenog obavljanja posla procijenjenog na tjednoj bazi, satnice, i cijene proizvoda dobivenih na farmi i dobitak od njihove prodaje. Nadalje, svaka vrsta stroja bi trebala biti okarakterizirana s minimalnom i maksimalnom veličinom, te time kolika je snaga traktora potrebna za njezino pokretanje izražena kao funkcija veličine stroja.

Jedinstveni podaci za ovu farmu su prikupljeni s prave farme, dok su ekonomski koeficijenti, te podaci za pravovremenost itd. određeni na temelju različitih publikacija. Funkcije su regresije za nabavnu cijenu koja je u odnosu s operativnim opsegom, žetvenim kapacitetom i kapacitetom nosivosti također određene, dok su ostali izračuni napravljeni kako bi se napravile procjene za ekonomske koeficijente usko povezane sa operativnim troškovima. Ovi podaci nalaze se u Tablici 7. Kamate i stopa amortizacije te isplativost korišteni su kako bi se izračunao fiksni trošak traktora i strojeva izražen kao dio nabavne cijene (Sogaard i Sorensen, 2004.).

Tablica 7. Tržišni podaci korišteni za istraživanje (temeljeni na uvjetima iz 1995.)

| Kvantiteta | Vrijednost |
|--|------------|
| Kamata, % | 9 |
| Stopa amortizacije, % | 12 |
| Isplativost traktora i strojeva, godina | 10 |
| Fiksni godišnji trošak traktora i strojeva | 0,14 |
| Troškovi fizičkog rada, DKK h ⁻¹ | 100 |
| Nabavna cijena za traktor u odnosu na jedinicu snage, DKK W ₁ | 5,24 |
| Cijena graška, DKK kg ⁻¹ | 1,08 |
| cijena graška za silažu, DKK kg ⁻¹ | 0,378 |
| cijena ječma, DKK kg ⁻¹ | 0,87 |
| cijena trave, DKK kg ⁻¹ | 0,286 |
| cijena stočne repe, DKK kg ⁻¹ | 0,169 |
| cijena raži, DKK kg ⁻¹ | 0,87 |
| cijena pšenice, DKK kg ⁻¹ | 0,89 |

Tablica 8. prikazuje neke od rezultata dobivenih optimalizacijom ove farme. Tablica uključuje podatke i postojećeg strojnog parka koji se nalazio na farmi, ali i rezultate dva pokušaja provođenja optimalizacije. Prvi pokušaj sadrži sve strojeve koji su postojali na farmi, dok su u drugi nadodani i kombajn te precizni sjekač.

U svrhu pojednostavljenja, optimalizacijski model koristi samo jednu veličinu traktora za izračune. U praksi, samo bi postojao jedan najveći traktor na farmi, dok bi ostali vjerojatno bili manji ovisno o strojevima koje vlasnik farme posjeduje. Prema tome, troškovi ovih traktora će biti previsoki za model, a i sam model će općenito pokušati odabrati manje traktore i manje strojeve kako bi se ustanovila optimalna ravnoteža između raznih vrsta troškova. Ipak, dokazano je da ovakav način od nekog značaja, što se vidi u Tablici 8. kroz dva pokušaja optimalizacije u kojima se optimalne veličine traktora skoro pa podudaraju s onima koje bi bile smatrane optimalnim. Optimalnu veličinu traktora određuje potrebna snaga koju zahtijevaju strojevi.

Kao što je prikazano u Tablici 8., ukupni godišnji trošak vezan za optimalnu soluciju je poprilično visok. U pokušaju optimalizacije pod brojem 2, u kojoj se pretpostavlja da vlasnik farme posjeduje adekvatne strojeve za obavljanje svih potrebnih radnji, godišnji trošak bez ubrojenog troška pravovremenosti, iznosio je oko 492,000 DKK prema cijenama iz 1995.g. S radnom površinom od 81 ha, to bi značilo da je ukupni trošak po hektaru 6073 DKK, što je više od prosjeka na danskim farmama (oko 1500-6000 DKK ha-

¹godina⁻¹). Jedan od razloga je taj što je u primjeru optimalizacije pretpostavljeno da su svi strojevi novi. Još jedan razlog je taj što je pretpostavljeno da su svi traktori iste veličine kao i onaj najveći. Obje situacije će dovesti do previsoke procjene pri određivanju fiksnog troška (Sogaard i Sorensen, 2004.).

Tablica 8. Rezultati optimalizacije strojeva farme (utemeljeno na cijenama iz 1995.)

| TROŠKOVI STROJEVA | VELIČINE STROJEVA I TROŠKOVI | | |
|--|------------------------------|----------------|----------------|
| | STVARNE CIJENE | OPTIMALIZIRANO | OPTIMALIZIRANO |
| | | * | * |
| | | I | II |
| Broj traktora | 3 | 3 | 3 |
| Veličina traktora 1, kw | 34 | 60,0 | 63,6 |
| Veličina traktora 2, kw | 54 | 60,0 | 63,6 |
| Veličina traktora 3, kw | 59 | 60,0 | 63,6 |
| Uobičajeni plug, m | 1,05 | 1,4 | 1,5 |
| Opružna zupčasta drljača, m | 5,0 | 6,7 | 7,1 |
| Kultivator za punjenje lijeha, m | 5,0 | 5,6 | 6,2 |
| Strnišni kultivator, m | 4,8 | 2,1 | 2,1 |
| bušilica, m | 4,0 | 3,4 | 3,8 |
| valjak, m | 5,0 | 6,7 | 7,1 |
| raspršivač, m | 12,0 | 10,0 | 10,0 |
| stroj za nanošenje gnojiva, t | 4,5 | 2,4 | 2,4 |
| kosilica, m | 1,65 | 3,2 | 3,2 |
| precizni sjekač, kg s-1 | N/A** | N/A** | 5,9 |
| samo-istovarujuća prikolica, t | 4,5 | 3,4 | 3,9 |
| krmni sakupljač, kg s-1 | 5,6 | 4,4 | 4,4 |
| kombajn za repu, kg s-1 | 7,2 | 9,2 | 9,2 |
| samo-istovarujuća prikolica s krmnim dizalom 1, t | 6,5 | 5,9 | 5,9 |
| samo-istovarujuća prikolica s krmnim dizalom 2, t | 3,5 | 5,9 | 5,9 |
| cisterna za gnojnice, t | 6,0 | 6,0 | 6,4 |
| Stroj za izradu bala, kg s-1 | 1,9 | 1,6 | 1,6 |
| prikolica (za bale), t | ? | 2,5 | 2,5 |
| kombajn, kg s-1 | N/A** | N/A** | 0,6 |
| precizna bušilica za umetanje sjemena, m | 2,5 | 2,0 | 2,0 |
| fiksni troškovi, kDKK | | 241 | 308 |
| operativni troškovi, izuzev troškova fizičkog rada, kDKK | | 48 | 80 |
| troškovi fizičkog rada, kDKK | | 76 | 104 |
| troškovi pravovremenog obavljanja rada, kDKK | | 24 | 25 |
| ukupni godišnji troškovi, kDKK | | 389 | 517 |

*provođenje optimalizacije 1: uključuje samo strojeve koji su u tom trenutku prisutni na toj farmi i koji su uključeni provođenje optimalizacije i 2: uključuje sve strojeve za sve radnje obavljene na toj farmi.

**N/A – nedostupni podaci. Terenski rad obavio je podgovaratelj.

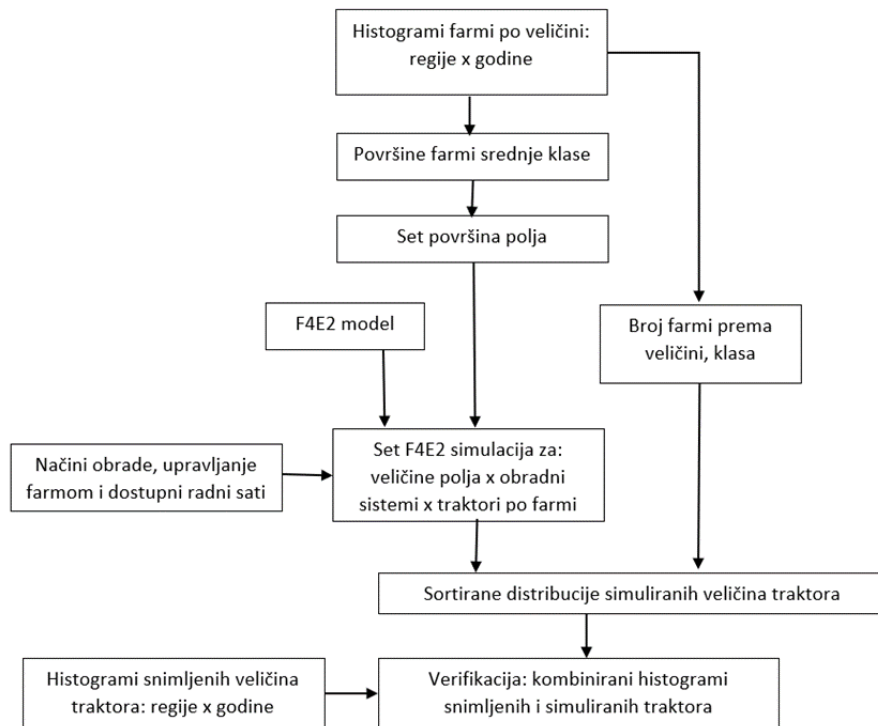
3.3. Povezanost emisija ugljičnog dioksida s radom traktora i poljoprivrednih strojeva

Poljoprivredni sustav ima značajnu primjenu tehnoloških inovacija, kao što su poljoprivredni traktori, koji su najvažniji i najrašireniji stroj u ovoj industriji (Cavallo i sur., 2014).

U ovoj metodi analiziraju se učinci poljoprivrednih terenskih odluka na energiju koja se koristi za pogon traktora. Glavni cilj je kvantificirati nacionalnu energiju i emisiju CO₂ povezanu s isporukom strojeva koji se koriste u radu kanadskih poljoprivrednika.

Skup veličina polja je neophodan za unos u F4E2 simulacije koji bi dali niz mogućih veličina traktora u svakoj regiji. Kanadski ured za statistiku dao je podatke s brojem farmi po veličini klase farmi za svaku pokrajinu za Popise stanovništva od 1976. do 2001. godine. Usporedba sa zabilježenim raspodjelama traktora koje su napravili Dyer i Desjardins (2005.) ograničena je na podatke o veličini poljoprivrednog zemljišta iz 1991. i 1996. Budući da su to bile jedine dvije godine poljoprivrednih popisa u kojima su se bilježili traktori klasificirani po istoj veličini, odnosno klasi. Te su se klase traktora dijelile na traktori snage manje od 15 kW, traktori snage od 15 do 37, traktori snage od 37 do 75, traktori snage od 75 do 111 i traktori snage veće ili jednake 111 kW.

Analitički put koji vodi od zabilježenih veličina farmi do seta procijenjenih veličina traktora koji se može usporediti s statistikom traktora prikazan je na Slici 1.



Slika 1. Tijek informacija u stvaranju raspodjele veličina traktora iz statistike veličine farme i čimbenika upravljanja poljoprivrednim gospodarstvima za usporedbu s statistikama traktora: F4E2, poljoprivredno zemljište i model energije i emisije fosilnih goriva (Dyer i Desjardins, 2005.)

Podaci o veličini gospodarstva integrirani su u regije korištene u izvornim aplikacijama F4E2. U toj analizi korištene su samo dvije središnje regije, budući da su regija Quebec i Ontario te regija Prairie bile daleko najveća područja i imala najveći udio poljoprivrednog usjeva. Kako bi se broj klasa veličine smanjio na prihvatljiviji broj, granice klase veličine definirane su tako da su svi načini raspodjele zatvoreni unutar vlastite klase. To je rezultiralo dvjema kombiniranim klasama za Quebec i Ontario, a tri za Prairie, budući da su dvije regionalne distribucije veličine farmi bile bi- i tri-modalno distribuirane (Dyer i Desjardins, 2005.).

Posljednji korak u korištenju tablica razreda veličine gospodarstva bio je pretvaranje cjelokupnih poljoprivrednih površina iz tih tablica u područja poljoprivrednih površina u godišnjim usjevima. Sva poljoprivredna zemljišta bila su usporediva s cijelim poljoprivrednim područjem koja se koristi u distribucijama veličine farme. Omjeri godišnjeg usjeva na sve poljoprivredne površine korišteni su za interpoliranje područja u godišnjim usjevima za svaku od kombiniranih klasa za 1991. i 1996. i regije. Unosi polja za simulacije F4E2 prikazani su u Tablici 9. (Dyer i Desjardins, 2005.).

Tablica 9. Područja usjeva i % od poljoprivrednih gospodarstava u svakoj klasi veličine gospodarstva te % svih farmi u svakom sustavu obrade tla u dvije godine popisa

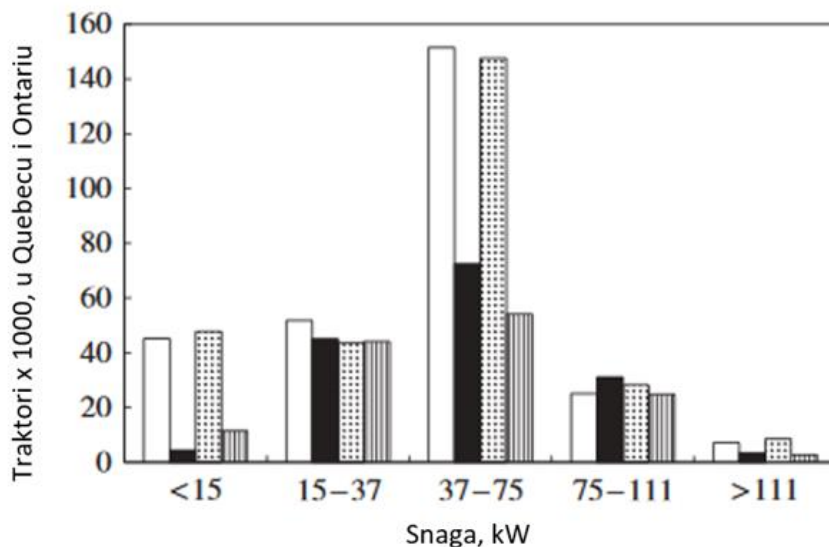
| | 1991 | | 1996 | |
|--|---------------------|----------|---------------------|----------|
| | Područja usjeva, ha | Farme, % | Područja usjeva, ha | Farme, % |
| Quebec-Ontario | | | | |
| Klasa 1 | 11 | 59 | 11 | 59 |
| Klasa 2 | 54 | 41 | 59 | 41 |
| Minimalna obrada, % | | 16 | | 21 |
| Bez obrade, % | | 4 | | 15 |
| | | | | |
| Prairie | | | | |
| Klasa 1 | 20 | 22 | 19 | 25 |
| Klasa 2 | 80 | 36 | 80 | 34 |
| Klasa 3 | 283 | 42 | 302 | 41 |
| Minimalna obrada, % | | 26 | | 32 |
| Bez obrade, % | | 7 | | 16 |
| Klasa 1 <72 ha; Klasa 2 (Quebec i Ontario), >72 ha; Klasa 2 (Prairie), 72-307 ha; Klasa 3 (Prairie), >307ha. | | | | |

Model F4E2 pokrenut je za područje polja usjeva svakog kombiniranog poljoprivrednog razreda i regije. Budući da je u ovoj analizi cilj definirati tražene veličine traktora, a ne ukupnu energiju goriva koju troše za sve terenske radove u poljoprivredi, samo je najprikladnije vremensko razdoblje rada korišteno za definiranje traženih snaga traktora.

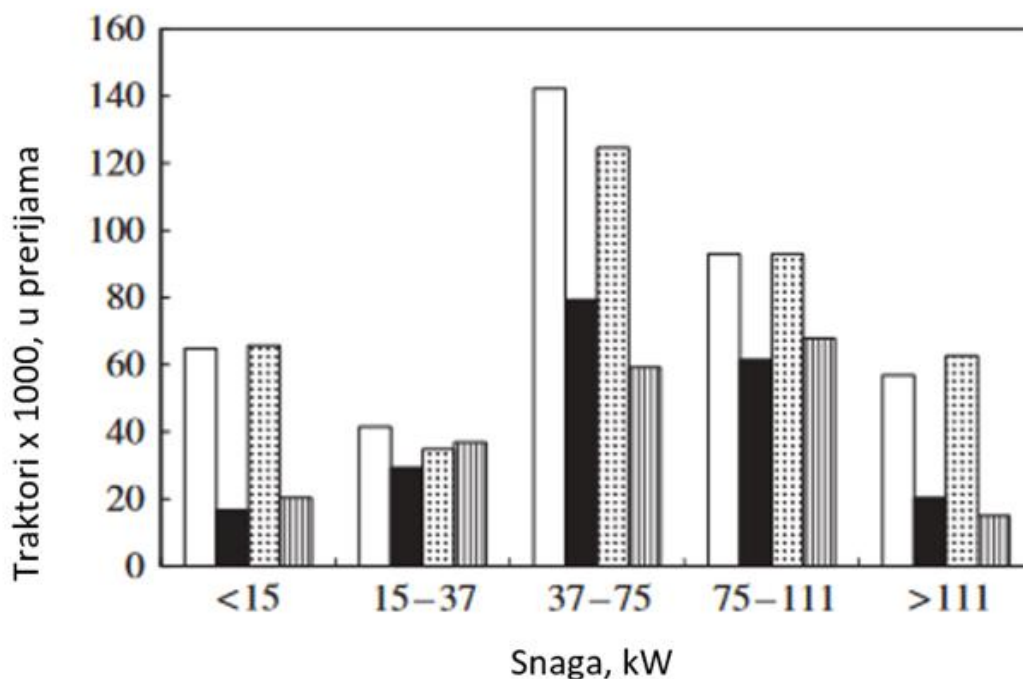
Ovdje će se kratko opisati izračuni F4E2 koji se primjenjuju na ovu analizu. Simulacije proljetnog terenskog rada, uključujući sjetvu i dva postupka obrade, koriste iste osnovne mehaničkog proračuna. Širina svake radne jedinice ovisi o brzini kojom se vuče, području djelovanja i raspoloživog radnog vremena. Broj radnih dana varira s klimom tijekom proljetne sjetve. Snaga za operiranje svakim uređajem izračunava se pomoću otpora tla, otpora kotrljanja i klizanja. Minimalna snaga traktora koja zadovoljava sve tri ili svaku od ovih dviju operacija izračunava se iterativno proračunavanjem vremena rada između tri operacije, ponovno računajući svaku širinu i snagu sve dok razine snage nisu jednake. Za svaku godinu i regiju svi simulirani traktori sortirani su po veličini snage u uzlaznom redoslijedu, bez obzira na veličinu farmi ili sustav obrađivanja koji svaki traktor predstavlja. To je omogućilo da se traktori grupiraju tako da se uklapaju u klase snage

traktora koji se koriste u statistikama traktora koje bilježi Statistika Kanade (Dyer i Desjardins, 2005.).

Distribucija brojeva traktora simulirana s F4E2 prikazana je zabilježenim brojem traktora iz Statistike Kanade u dijagramima na Slici 2. za regiju Quebec i Ontario, i Slici 3. za regiju Prairie.



Slika 2. Usporedba brojeva traktora zabilježenih (SC) i simuliranih (F4E2) u svakoj od pet klasa snage (veličine) za 1991. i 1996. u Quebec i Ontario regiji Kanade: □ SC-1991; ■ F4E2-1991; ▤ SC-1996; ▨ F4E2-1996 (Dyer i Desjardins, 2005.)



Slika 3. Usporedba brojeva traktora zabilježenih (SC) i simuliranih (F4E2) u svakoj od pet klasa snage (veličine) za 1991. i 1996. u regiji Prairie: □ SC-1991; ■ F4E2-1991; ▨ SC-1996; ▩ F4E2-1996 (Dyer i Desjardins, 2005.)

Da bi se izvela proizvodna emisija, simulirane distribucije snage morale su se svesti na pojedine vrijednosti emisije CO₂ integrirajući klase snage i regije. Prvo, detaljne simulacije morale su se pretvoriti u težinu, a zatim na zahtjeve za proizvodnjom energije. Kako bi proširili procjenu emisije CO₂ traktora na emisije iz svih poljoprivrednih strojeva, težine traktora i pripadajućih alata i opreme za sjetvu preuzete su iz izvješća za tipičnu kanadsku farmu. Budući da je na ovom tipičnom poljoprivrednom gospodarstvu prosječni traktor težio 28% ukupne težine svih uzoraka mehanizacije, godišnja emisija CO₂ traktora pomnožena je s 3,61.

Usporedba prosjeka simuliranih i zabilježenih traktora prikazana je u Tablici 10. Prosjeci su izračunati iz zbroja prihoda srednje razine snage i frakcija svih traktora u svim kategorijama traktora (Dyer i Desjardins, 2005.).

Tablica 10. Prosječno zabilježene veličine traktora u Statistici Kanade (SC) i simuliranom (F4E2) modelu veličine traktora po godinama i regiji

| Godina | Veličina traktora, kW | | | | | |
|--------|-----------------------|------|---------|------|--------|------|
| | Quebec-Ontario | | Prairie | | Kanada | |
| | SC | F4E2 | SC | F4E2 | SC | F4E2 |
| 1991 | 47,8 | 55,0 | 63,7 | 55,0 | 57,1 | 55,0 |
| 1996 | 48,9 | 50,5 | 65,6 | 55,2 | 58,5 | 53,4 |

Za provjeru, integrirana nacionalna emisija CO₂ iz ove analize (Tablica 10.) uspoređena je s procjenama emisija CO₂ iz prethodnih izvještaja AEI iz 1991. i 1996.

Tablica 11. Usporedba emisije CO₂ simulirane modelom F4E2 i prijavljene od strane AEI-a za proizvodnju, popravak i isporuku poljoprivrednih strojeva

| Godina | Energija, PJ | CO ₂ , Tg | Razlika F4E2-AEI, % | Ukupna energija, % |
|--|--------------|----------------------|---------------------|--------------------|
| Simulirana distribucija | | | | |
| 1991 | 58,0 | 4,1 | 6 | 15 |
| 1996 | 51,0 | 3,6 | 2 | 14 |
| Snimljena distribucija | | | | |
| 1991 | 100,3 | 7,1 | 83 | 24 |
| 1996 | 100,0 | 7,1 | 93 | 25 |
| Snimljena distribucija - 15-godišnji životni vijek | | | | |
| 1991 | 53,5 | 3,8 | -2 | 14 |
| 1996 | 53,3 | 3,8 | 3 | 15 |
| Verifikacija | | | | |
| 1991 | | 3,9 | | 15 |
| 1996 | 51,7 | 3,9 | | |

3.3.1. Prikaz rezultata povezanosti emisija ugljičnog dioksida s radom poljoprivredne mehanizacije

Općenito, distribucije simuliranih traktora (Slike 2. i 3.) pokazale su slične oblike prema zabilježenim raspodjelama, ali na 436 i 394 tisuća traktora za 1991. i 1996. godinu, odnosno, imali su ukupno manje traktora. Prosječan broj simuliranih traktora na farmi iznosio je 1,7 i 1,6 za 1991. i 1996. godinu. Procjene F4E2 bile su puno manje nego što je zabilježene u klasi <15kW u oba područja. Distribucije snage traktora koje je generirao

F4E2 bile su u obliku zvona, ili su bile normalno raspoređene - oko klase 37-75 kW u obje regije, iako je u simuliranim distribucijama za Quebecu i Ontario bila vidljiva neka asimetrija prema manjim traktorima, dok je asimetrija prema većim traktorima bila primjetna u simulaciji Prairie regije. Model F4E2 loše je procijenio zabilježene količine traktora u klasama snage <15kW i 37-75 kW u Quebecu i Ontariu. Loša procjena modela F4E2 distribucije u klasi <15kW za obje godine u obje regije bila je posljedica zabilježenih vrtnih traktora koji se drže na hobi farmama ili velikim kućnim parcelama za poslove koji F4E2 simulacije ne pokrivaju. Kod područje Prairie, simulacija F4E2 je podcijenila zabilježeni broj traktora u svim klasama snage, osim u klasi od 15 do 37 kW, no razlika je najizraženija u klasama od 37 do 75 kW i > 111 kW (Dyer i Desjardins, 2005.).

U svim klasama snage za obje regije, promjene u simuliranim i zabilježenim brojevima traktora između 1991. i 1996. bile su male u odnosu na razlike u razredu do klase. F4E2-procijenjeni i zabilježeni brojevi traktora su se također smanjili s vremenom nakon 1991. godine.

Prosječna simulirana veličina traktora premašila je prosječnu vrijednost zabilježenih traktora (Tablica 10.) na području Quebeca i Ontaria, dok je prosječna veličina za zabilježene traktore premašila vrijednost simuliranog traktora u području Prairie. Prosjeci za obje regije pokazali su bolje podudaranje između simuliranih i evidentiranih traktora, iako je prosječna snaga traktora bila još veća. Međutim, unatoč velikim razlikama između broja snimljenih i simuliranih traktora u obje regije i godinama (Slike 3. i 4.), zabilježene i simulirane veličine za Kanadu bile su unutar 10% (Tablica 10.). Međutim, simulirani traktori koji su bili malo preveliki na istoku i malo premali na zapadu ukazuju na neku kompenzacijsku pogrešku (Dyer i Desjardins, 2005.).

Ukupni godišnji energetske proizvodni zahtjevi tih distribucija traktora (Slike 3. i 4.) i pripadajuće emisije CO₂ za 1991. i 1996. prikazani su u Tablici 11. Simulirane emisije stakleničkih plinova mehanizacije farmi nadmašile su procjenu iz 1991. godine iz AEI izvještaja i bile su tek ispod procjene AEI iz 1996. godine. Emisije CO₂ iz proizvodnje i opskrbe poljoprivrednim strojevima izračunate iz registriranih traktora uvelike su premašile (gotovo dvostruko) procjene AEI izvještaja za obje godine. Promjena razdoblja zamjene na period od 8 do 15 godina donijela je vrijednosti emisije CO₂ iz snimljenih traktora vrlo blizu vrijednostima AEI.

Budući da je Coxworthova metodologija bila osnova za poljoprivrednu mehanizaciju koja proizvodi emisije CO₂ u izvješćima AEI i HooA, prikladno je usporediti F4E2-simuliranu proizvodnu energiju s izvornom procjenom korištenja energije za 1996. godinu nakon što je prilagođena poboljšanoj tehnologiji recikliranja.

Energetska potrošnja koja proizlazi iz simuliranih distribucija traktora za 1996. bila je unutar 2% procjene Coxworth (Tablica 11.). Dok je neto emisija CO₂ iz simuliranih traktora smanjena između 1991. i 1996. kao odgovor na veću primjenu reducirane obrade tla, neto emisije CO₂ iz raspodjele zabilježenih traktora nisu se smanjile.

Indeksiranje nacionalne procjene F4E2 iz 1996. godine u ostale populacijske godine kao što je gore opisano daje 4,7, 4,4, 3,9, 3,7 i 3,5 Tg proizvodne emisije CO₂ za 1981., 1986., 1991., 1996. i 2001. godinu. Iako ove procjene pokazuju trend sličan trendu u AEI izvještajima, svaka korelacija između ove dvije vremenske serije mora se smatrati prividnom, jer su brojke AEI-a potaknute proizvodnim tehnološkim faktorima neovisnih o farmi, dok su ovdje opisane procjene bile potaknute odlukama upravitelja poljoprivrednih gospodarstava (Dyer i Desjardins, 2005.).

3.4. PC model za biranje sustava poljoprivrednih strojeva za različite usjeve

ComFARMS model razvijen je u svrhu analize izbora prigodnog pogonskog sustava za plodna poljoprivredna gospodarstva u Italiji sa strateške i menadžmentske točke gledišta.

Plodna poljoprivredna gospodarstva najčešći su oblik poljoprivrednog gospodarstva u Sjevernoj Italiji; obično su veličine do 250 ha i na njima se siju žitarice. Na takvim poljoprivrednim gospodarstvima sve odluke vezane za pogonske sustave moraju biti usuglašene s datumima žetve. Ovaj model obuhvaća: (a) procjenu veličine svih pogonskih sustava na poljoprivrednom gospodarstvu, (b) procjenu veličine dijela pogonskih sustava na poljoprivrednom gospodarstvu (zamjena strojeva i/ili opreme, usvajanje alternativnih sustava, (c) raspored rada uz korištenje pogonskih sustava (Lazzari i Mazzetto, 1995.).

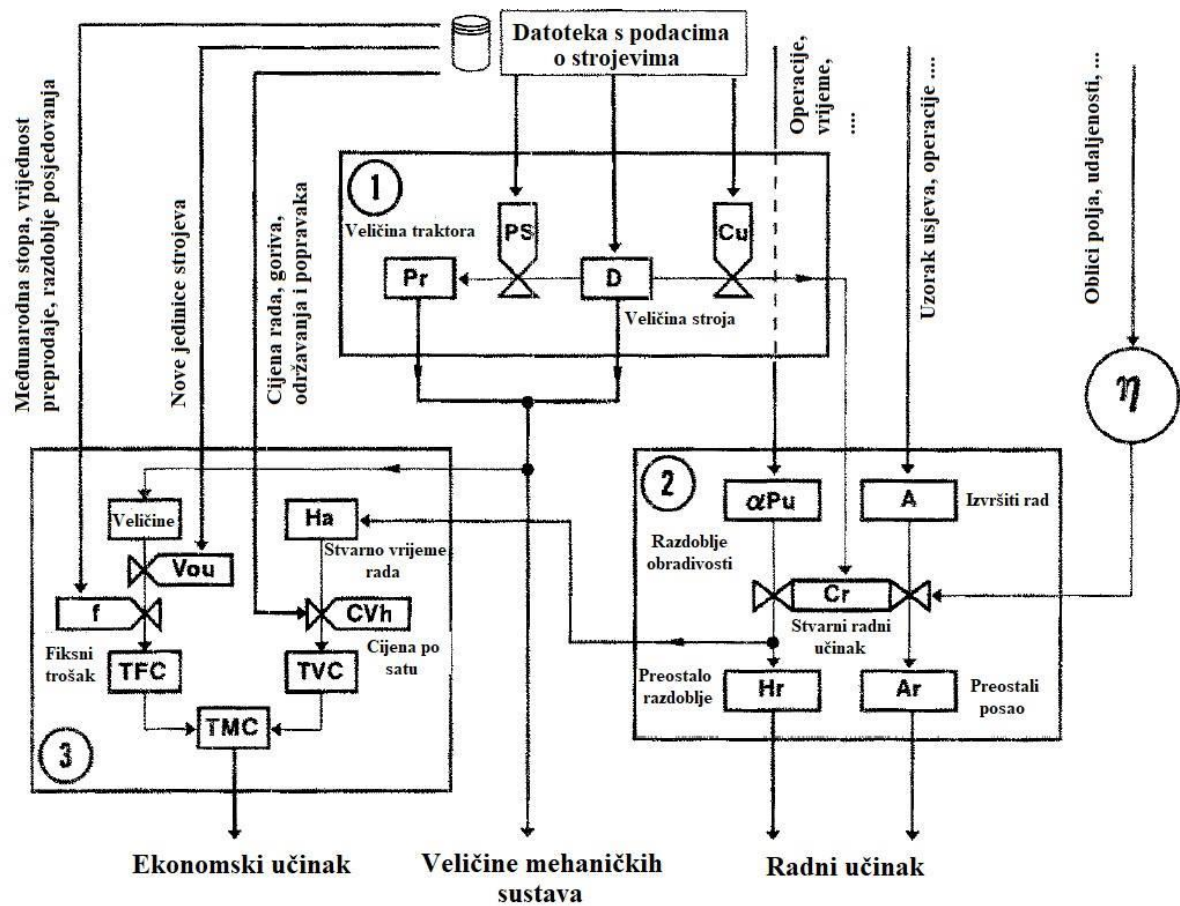
Kako bi ova metoda dala rezultate potrebno je koristiti podatke dobivene na poljoprivrednom gospodarstvu te podatke dobivene izvan poljoprivrednog gospodarstva.

Kada su u pitanju podaci dobiveni izvan poljoprivrednog gospodarstva, kroz model se dobivaju standardni podaci o prethodnim žetvama, standardne tehnike uzgoja te podaci o operativnim i komercijalnim parametrima strojnih pogona. Kada su u pitanju podaci s poljoprivrednog gospodarstva, isti se direktno unose u model uzimajući u obzir omjer korištenja pogonskih strojeva s rotacijama žetve i tehnika sjetve.

Nakon što se u model unesu inputi, obrazac rotacije žetve i popis operacija po žetvi, dodaju se pogonski sustavi (traktori i dodaci) te se definira tip, broj i veličina svakog stroja. Output koji se dobije daje uvid u tehničke i ekonomske informacije koje se koriste za usporedbu različitih rješenja s različitih stajališta. Kako bi se u konačnici donijela najbolja odluka vezana za plodno tlo na poljoprivrednom gospodarstvu ComFARMS model križa se s drugim računalnim programima (Lazzari i Mazzetto, 1995.). Navedeni model može koristiti istraživačima, donositeljima zakona, savjetnicima i poljoprivrednicima (Lazzari i Mazzetto, 1995.).

ComFARMS oponaša mehanizacijski sustav kroz tri reprezentativna modela koji definiraju:

- opis i veličinu opreme koja se koristi (definicija mehanizacijskih strojeva),
- performanse strojeva, prema kvaliteti i kvantiteti posla koji obavljaju, zahtijeva utrošeno vrijeme rada i
- ekonomsku performansu sustava, po pitanju izravnih troškova i svake potencijalne promjene u bruto poljoprivrednom outputu (GAO) kao posljedice kvalitete radne performanse (Lazzari i Mazzetto, 1995.).



Slika 4. Osnovni algoritmi i simulacija ponašanja poljoprivrednih strojeva. 1 = struktura mehanizacije sustava (veličina traktora i uređaja); 2 = radni učinci; 3 = ekonomski učinci (Lazzari i Mazzetto, 1995.)

3.4.1. Struktura mehanizacijskog sustava

Struktura se određuje prema veličini strojeva i vezanih traktora. Za traktor, veličina je nominalna snaga, Pr_t (kW), koja je potrebna za zadovoljenje potreba traktora. Veličina se određuje prema podacima sljedećih karakteristika:

- Tri tipa strojeva: radovi u redovima (oranica, plantaža, itd.), kontinuirana širina rada (drljača, kulture koje se izmjenjuju); prijevoznici tereta (prikolica, rezervna prikolica, itd.)
- Ukupna stvarna veličina (Dr_i) od i -tog stroja izražava se kao:

$$Dr_i = D_i \mu_i$$

gdje je D_i cjelobrojna vrijednost, a μ_i veličina osnovne jedinice (m ili m^3)

- Tri cjelobrojne vrijednosti bez dimenzija [$D_{min_i}, D_{max_i}, \Delta D_i$] daju informacije o potencijalnim veličinama:

D_{min_i}, D_{max_i}

= minimalni i maksimalni broj veličina jedinica postojećih komercijalnih modela

ΔD_i = dodatni korak u kojem raste komercijalna veličina

Potrebna snaga strojeva ovisi o ovisi o sljedećim stvarima: ulazni indeks (I_c) određuje sve različite mogućnosti (uzišenja ili nacrtano, sa ili bez struje, itd.), kao i identificiranje balansa performanse jedinice snage. (Lazzari i Mazzetto, 1995.).

Ovaj model ne obuhvaća pristupe koji nemaju vremenski rok. Glavni cilj modela je proizvodnja koja se izvodi simultano u vremenu koje je potrebno, a ne prethodno vremenski određeno.

3.4.2. Prikaz rezultata PC modela za biranje sustava poljoprivrednih strojeva za različite usjeve

ComFARMS model testiran je na sedam poljoprivrednih gospodarstava u Sjevernoj Italiji (35-90 ha). Prema ComFARMS optimiziranim rezultatima stvaran broj strojeva na farmi bio je veći nego što to poljoprivredna gospodarstva zahtijevaju. Razlog tome je što kupovina novih strojeva ne znači nužno prodaju starih/postojećih strojeva na farmi. Nadalje, broj strojeva na farmi ovisi o tome koliko je poljoprivrednih u prošlosti smatrao da mu strojeva treba. Najčešće se kupovina strojeva odvija pod razmišljanjem kako riješiti neki problem, ubrzati proces i slično što dovodi do gomilanja strojeva o čijoj se dugoročnoj namjeni ne razmišlja dovoljno. Poljoprivrednici prilikom kupovine strojeva osim što kupovinu obavljaju razmišljajući o tehničkim i ekonomskim aspektima u kalkulaciju uključuju i subjektivan dojam (Lazzari i Mazzetto, 1995.).

U prezentiranom problemu u Sjevernoj Italiji ComFARMS model može biti koristan za istraživanje i provjeru mogućih scenarija postrojavanja poljoprivrednih gospodarstava. Također, može se koristiti i za prikupljanje korisnih informacija u procesu donošenja odluka u pojedinom procesu donošenja odluka (Lazzari i Mazzetto, 1995.).

3.5. Računalni model za izbor optimalne veličine gospodarstva i strojeva

Najvažnija komponenta poslovanja nekog poljoprivrednog gospodarstva je adekvatno odabrana jačina snage koja je potrebna na poljoprivrednom gospodarstvu te strojeva koji se koriste u radu poljoprivrednog gospodarstva. Kroz godine pokazalo se kako više od 60% od ukupnih ulaganja vlasnika poljoprivrednog gospodarstva odlazi na traktore i strojeve koji se koriste. Zato prilikom kupovine treba biti oprezan i izabrati traktore i strojeve koji će uz najmanji trošak dati najbolje rezultate (A. K. Sinha i sur. 2016.). Veličina i kapacitet opreme koja se koristi na poljoprivrednom gospodarstvu trebala bi biti sukladna snazi potrebnoj za različite faze operacija, a koje moraju biti odrađene u određenim vremenskim razdobljima. Cilj koji se želi postići kroz istraživanja o odabiru traktora i strojeva je obavljanje operacija na poljoprivrednom gospodarstvu u prethodno određenom vremenskom razdoblju uz minimalne troškove (Dash i Sirohi, 2008.). Moderna poljoprivredna gospodarstva zahtijevaju velika kapitalna ulaganja, kompleksne gospodarske odluke i visoku razinu tehničkog menadžmenta a sve to u svrhu minimaliziranja troškova proizvodnje i maksimalizacije profita. Ovu vrstu poslovanja prati veliki broj gospodarskih rizika kao što su vrijeme, vremenski rokovi, vrsta i uvjeti zemljišta, vrste usjeva i sadnje istih, način upravljanja, raspoloživa radna snaga te odnos visokih troškova inputa i vrijednosti krajnjeg proizvoda (Dash i Sirohi, 2008.).

Veličina kapaciteta i broja opreme trebala bi biti jednaka potrebama koje imaju operacije vezane za sječu usjeva uz minimalni trošak u određenom vremenskom razdoblju. Ako poljoprivredno gospodarstvo u svom poslovanju koristi previše energije i strojeva isto će smanjiti troškove rada i vremenske troškove. Ako poljoprivredno gospodarstvo koristi premalo energije i strojeva u poslovanju isto će imati više troškove rada i vremenske troškove. Iz prethodno navedenog može se zaključiti da je posvećivanje vremena i određivanje optimalne veličine postrojenja ključno zbog toga što utječe na ukupni uspjeh i daljnje poslovanje poljoprivrednog gospodarstva (A. K. Sinha i sur. 2016.).

3.5.1. Odabir optimizacijske tehnike

Prilikom odabira optimalnog postrojenja za poljoprivredno gospodarstvo koriste se brojne tehnike. Neke od njih su: linearno programiranje, mješovito linearno programiranje,

nelinearno programiranje, dinamičko programiranje, uvjetovan optimizacijski pristup i tehnika najnižeg troška. Svaka od prethodno nabrojanih tehnika ima svoje prednosti i nedostatke te može pomoći prilikom odabira optimalnog postrojenja za određeno poljoprivredno gospodarstvo. Prilikom odabira tehnika koja će se koristiti za izbor najoptimalnijih traktora i postrojenja potrebno je dobro izučiti svaku tehniku te cilj koji se želi ostvariti u radu poljoprivrednog gospodarstva. Zatim se potrebno odlučiti za jednu od prethodno navedenih tehnika i istu primijeniti (A. K. Sinha i sur. 2016.).

3.5.2. Odabir optimalne jačine traktora

Optimalna jačina traktora određuje se na osnovu energije koja se koristi u radu poljoprivrednog gospodarstva, točnije u operacijama koje se odvijaju na poljoprivrednim površinama, u transportu i berbi što je vidljivo u jednadžbi:

$$\text{Optimalna veličina traktora, } kW = \text{Max} \left[\left(\frac{OCF_i}{FCF} \right)^{0.5} \right]$$

Gdje su:

- $OCF_i = \text{operacijski troškovi za } i^{\text{th}} \text{ sezonu}$
- $FCF = \text{faktor fiksnih troškova}$

Faktor operacijskih troškova za i^{th} sezonu računa se korištenjem sljedeće jednadžbe:

$$OCF_i = \left[\sum_{j=1}^{NC} \left\{ \sum_{k=1}^{NF_j} \left(\frac{A_j \times NP_{jk} \times EFO_{jk}}{TT_k \times LFF_k} \right) \left(LC + \frac{A_j \times YLF_{jk} \times PC_j}{H} \right) + \sum_{m=1}^{NT_j} \left(\frac{ET \times DT_{jm} \times WT_{jm} \times A_j \times LC}{LFT} \right) + \sum_{n=1}^{NP_j} \left(\frac{A_j \times Y_j \times EPO_{jn}}{EPTS \times EFP_{jn} \times LFP} \right) \left(LC + \frac{YLP_{jn} \times A_j \times PC_j}{H} \right) \right\} \right]$$

Gdje su:

- $A_j = \text{površina ispod } j^{\text{th}} \text{ usjev, ha}$
- $DT_{jm} = \text{jednosmjerna udaljenost za prijevoz } m^{\text{th}} \text{ materijala od } j^{\text{th}} \text{ usjeva, km}$
- $EFO_{jk} = \text{energija potrebna za } k^{\text{th}} \text{ operacija na poljoprivrednoj površini od } j^{\text{th}} \text{ usjeva, } kW h ha^{-1}$
- $EFP_{jn} = \text{učinkovitost } n^{\text{th}} \text{ opreme za nakon žetve za } j^{\text{th}} \text{ usjev, decimale}$

- $EPO_{jn} =$
energija potrebna za n^{th} operacije nakon žetve j^{th} usjeva, kWh ton⁻¹
- $EPTS =$ *učinkovitost prijenosnog sustava traktora, decimale*
- $ET =$ *energija potrebna za transport, kWh ton⁻¹km⁻¹*
- $H =$ *sati rada po danu*
- $LC =$ *troškovi rada, Rs. ha⁻¹*
- $LFF_k =$
faktor tereta od k^{th} operacija na poljoprivrednoj površini, decimale
- $LFP =$ *faktor tereta za operacije nakon žetve, decimale*
- $LFT =$ *faktor tereta transportacije, decimale*
- $NC =$ *broj usjeva u godini*
- $NF_j =$ *broj operacija na radnoj poljoprivrednoj površini za j^{th} usjev*
- $NP_j =$ *broj operacija nakon žetve za j^{th} usjev*
- $NP_{jk} =$
broj prolaza za k^{th} operacija na poljoprivrednoj površini j^{th} usjeva
- $NT_i =$ *broj transportnih operacija za j^{th} usjev*
- $PC_j =$ *cijena j^{th} usjeva, Rs. kg⁻¹*
- $TT_k =$
koeficijent vršidbe i prijenosa za k^{th} operacije poljoprivredne površine, decimale
- $WT_{jm} =$ *težina m^{th} materijala j^{th} usjeva, tona*
- $Y_j =$ *urod j^{th} usjeva, tona ha⁻¹*
- $YLF_{jk} =$ *gubitak uroda uslijed odgode u k^{th} operacijama na poljoprivrednoj površini j^{th} usjeva, kg dan⁻¹ha⁻¹*
- $YLF_{jn} =$ *gubitak uroda određen rizikom uslijed odgode u operacijama nakon žetve j^{th} usjeva, kg dan⁻¹ ha⁻¹.*

Faktor fiksnog troška, FCF je određen korištenjem sljedeće jednadžbe:

$$FCF = \frac{MUC}{NSY} \left[\frac{(1-S)}{EL} + \frac{(1+S)}{2} \times RI + \frac{(1+S)}{2} \times RIN + \frac{(1+S)}{2} \times SC + \frac{STR}{EL} \right]$$

Gdje su:

- $EL =$ *procijenjeno trajanje rada traktora/stroja, godina*
- $MUC =$ *jedinica troška stroja, Rs m⁻¹*

- NSY = broj sezonskih usjeva u godini
- RI = godišnja kamatna stopa, decimale
- RIN = godišnja stopa osiguranja, decimale
- S = faktor vrijednosti spašavanja, decimale
- SC = godišnja naknada za sklonište, decimale
- STR = stopa poreza na promet, decimale

3.5.3. Odabir optimalnog postrojenja za poljoprivrednu površinu

Optimalna veličina postrojenja za poljoprivrednu površinu određuje se na temelju raspoloživog vremena i jačine traktora.

Optimalna veličina postrojenja za poljoprivrednu površinu:

$$m = \text{Max} \left[\left(\frac{CFF_i}{FCF} \right)^{0,5} \right]$$

Rad i trošak vremena za operacije na površini i^{th} sezone (CFF_i) određuje se korištenjem slijedeće jednadžbe:

$$CFF_i = \sum_{j=1}^{NC} \left[\left(\frac{10 \times A_j \times NP_{JK}}{S_{JK} \times E_K} \right) \left(LC + TFCH + \frac{YLF_{JK} \times A_j \times PC_j}{H} \right) \right]$$

Gdje su:

- E_k = učinkovitost na površini k^{th} operacije na površini, decimala
- S_{jk} = brzina operacija j^{th} implementa za k^{th} operacija na površini, kmh^{-1}
- $TFCH$ = fiksni troškovi traktora po satu, Rupee

Agrokulture su neoporezive. Stoga farmeri u većini slučajeva ne osiguravaju agrokulture koje siju/sade na svojim poljoprivrednim površinama.

3.5.4. Prikaz rezultata računalnog modela za izbor optimalne veličine gospodarstva i strojeva

Sustav potpore pri odlukama (eng. Decision support system – DSS) razvijen je u svrhu izbora traktora i odgovarajuće opreme za traktore koji se koriste na različitoj zemlji i rade u različitim uvjetima.

Jačina traktora odabrana je u skladu s jačinom PTO traktora na određenoj poljoprivrednoj površini. Na odabir su utjecali postojeći modeli traktora na tržištu. Minimalna jačina traktora na lokalnom tržištu bila je 16,20kW te je određeno da se isti koriste na minimalnoj poljoprivrednoj površini od 1 ha.

Poljoprivredne površine iznad 23 ha zahtijevale su traktore jačine 70,38 kW. Traktori te jačine nisu bili raspoloživi na lokalnom tržištu tesu stoga predložena dva traktora odgovarajućih kapaciteta koji mogu u zadanom vremenu brže odraditi posao.

Maksimalna PTO jačina traktora koju zahtijeva poljoprivredno gospodarstvo od 1 ha je 11,97 kW/ha. Gdje je minimum za poljoprivredno gospodarstvo od 23 ha 3,07 kW/ha (A. K. Sinha i sur. 2016.).

Ovaj model korišten je i za pronalazak različitih strojeva koji imaju istu jačinu kao traktori kao i za utvrđivanje potrebnih kapaciteta za završavanje operacija u zadanom vremenskom roku. Pri donošenju odluke o veličini strojeva, izabrani su strojevi koji su imali isti kapacitet kao traktori nauštrb onih strojeva koji su mogli obaviti posao u zadanom vremenskom roku. Što dovodi do zaključka da je naglasak bio na jačini strojeva, a ne na učinkovitosti istih (A. K. Sinha i sur. 2016.).

S većom površinom farme došlo je do povećanja obujma potrebnih strojeva za rad na poljoprivrednom gospodarstvu.

Minimalni sedmeroredni kultivator veličine 1,5 m odabran je za poljoprivredna gospodarstva veličine do 9 ha. Isti je bio u stanju odraditi operacije u prethodno određenom vremenu. Zamijećeno je da je devetero redni kultivator (veličina: 1,96 m) je adekvatan za poljoprivredna gospodarstva veličine 10, 11 i 12 ha, jedanaestero redni kultivator adekvatan je za poljoprivredna gospodarstva veličine od 13 do 19 ha, a

trinaestero redni kultivator (veličina: 2,83 m) bio je adekvatan za poljoprivredna gospodarstva veličine iznad 19 ha.

Na tržištu su bile raspoložive samo četiri vrste tanjurača. Model je odabrao minimalnu veličinu tanjurače 5x5 (1,25 m) za poljoprivredna gospodarstva do 6 ha. Najveća veličina tanjurače 8x8 (1,7 m) odabrana je za poljoprivredna gospodarstva od 10 ha ili više (A. K. Sinha i sur. 2016.).

Model je odabrao najmanju veličinu sijačice 9x20 cm, za poljoprivredna gospodarstva do 16 ha. 11x20 sijačica odabrana je za poljoprivredna gospodarstva veličine od 17 do 21 ha, a iznad prethodno nabrojanih veličina odabrana je veličina 13x20 cm. Model ja odabirao veće veličine sijačica s ciljem da se posao obavi na vrijeme.

Na tržištu je bila raspoloživa žetelica (heder) sa vertikalnim transporterom širine 2,20 m i 2,38 m. Minimalna veličina od 2,20 m odabrana je za poljoprivredna gospodarstva do 7 ha, dok je za poljoprivredna gospodarstva iznad 7 ha i više odabrana žetelica od 2,38 m (A. K. Sinha i sur. 2016.).

Vršilice (za žetvu) bile su raspoložive u različitim kapacitetima od 0,5 do 1,15 t/h. Odabrani model odabrao je najmanju žetvenu vršilicu od 0,5 t/h za poljoprivredna gospodarstva do 4 ha. Sljedeća veća veličina (0,6 t/h) bila je odabrana za poljoprivredna gospodarstva od 5 do 7 ha. Nadalje, model je odabrao vršilicukapaciteta 0,7 t/h za poljoprivredna gospodarstva veličine od 8 do 9 ha te 0,9 t/h za poljoprivredna gospodarstva od 10 ha. Vršilice maksimalnog kapaciteta od 1,25 t/h odabrane su za poljoprivredna gospodarstva veća od 10 hektara (A. K. Sinha i sur. 2016.).

4. Rasprava

Kod linearnog modela za Multifarm sustave, MULTIPREDIO, budući da izlaz programa pokazuje radne dane u kojima svaka od kombinacija treba djelovati u svakom od razdoblja (Tablica 5.) i kako je poznata količina mehanizacije optimalnog strojnog parka (Tablica 4.), količinu strojeva koji moraju operirati na svakom poljoprivrednom gospodarstvu može programirati upravitelj farme.

Kao primjer, raspored strojeva koji se koriste za košnju ostataka pšenice u svakoj farmi za prvo optimalno rješenje prikazan je u Tablici 6. Prema Tablici 3., ova operacija mora biti izvedena od 21. do 31. svibnja. Kao što se može vidjeti u Tablici 5., operacija košnje zahtijeva 132 radna dana s rotacijskim kosilicama tip D2 i 98,7 radnih dana sa strojevima tipa D3. Ovaj ukupan broj radnih dana potrebnih za radnje košnje dobiven je od potrebnih radnih dana izračunatog programom za svako gospodarstvo. U Tablici 6. vidljivo je da je ova operacija započela na farmi San Rafael, koja zahtijeva 42,3 radnih dana, a izvršena je u prva 3 dana pomoću 12 rotacijskih kosilica tipa D2 i četvrtog dana da bi se dovršio broj radnih dana potrebno je samo šest strojeva, i jedna koja radi samo jednu trećinu dana na ovoj farmi, a potom se premješta na farmu Las Palomas. Farma Cerro Gordo zahtijeva 44,5 radnih dana koji se izvode pomoću devet strojeva tipa D3 od 21. svibnja do 25. svibnja. Posljednji dan jedan od strojeva radi samo pola dana, a zatim se premješta na farmu Suchitlan. Na farmi Las Palomas sa ukupno 46,5 sesija radili su uglavnom rotacijskim kosilicama tipa D2. Pet od njih se koristi 24. svibnja, a jedan dolazi sa farme San Rafael da dovrši operaciju; 12 rotacijskih kosilica D2 se koriste od 25. svibnja do 27. svibnja, tri 28. svibnja i dvije vrste D3 29. svibnja. Farma Suchitlan zahtijeva 52,5 radnih dana koji se obavljaju s devet strojeva tipa D3 od 26. do 31. svibnja, no 29. svibnja koriste se samo sedam strojeva, a stroj koji dolazi sa farme Cerro Gordo radi pola dana 25. svibnja; i konačno farma Mexicanos koja zahtijeva ukupno 45 sesija koje se od 28. do 31. svibnja vrše strojevima tipa D2, devet kosilica se koristi 28. svibnja i 12 u ostalim danima. Može se primijetiti da se za svaki dan traži 21 rotacijska kosilica koje odgovaraju ukupnom broju strojeva odabranih u skladu s optimalnim rješenjem.

Ista se vježba može izvesti za ostale operacije; na primjer, znajući da je optimalno rješenje naznačilo da je potrebno sedam plugova, rad s tom opremom može se rasporediti u razdoblju od 30 dana prema potrebama svake farme (Camarena i sur., 2003.).

Nelinearni model odabira optimalne razine mehanizacije poljoprivrednog gospodarstva zahtijeva da se u obzir uzme nekoliko aspekata. Pravovremenost i izvodljivost radova koji se odnose na izvođenje radnji su jako važni čimbenici. Nadalje, treba uzeti u obzir da su optimalne veličine strojeva međuoavisne, pošto pojedinačne veličine strojeva ovise o sredstvima kao što su vrijeme, fizički rad, i traktori. Još jedan važan aspekt je taj da je optimalni strojni sustav farme blisko vezan za plan usjeva. Ukoliko se plan znatno promjeni, onda se proces optimizacije mora ponoviti s time da se uzmu u obzir novi uvjeti i zahtjevi.

Kako bi se formulirao model koji bi se mogao koristiti, nužno je obratiti pozornost na dostupnost podataka. S druge strane, postojeća količina podataka se ne bi trebala smatrati prevažnom pri formuliranju modela. U nekoliko slučajeva, zamjena podataka koji nedostaju dobrom procjenom je puno bolja nego ponovni pokušaj preformuliranja modela. Međutim, istraživanje o modelima je pokazalo da je poželjnije dobiti temeljite i precizne procjene vezane za neke od podataka potrebnih na formuliranje modela optimizacije, npr. faktore pravovremenosti i izvodljivosti radova.

Sam model nije u mogućnosti napraviti najbolji odabir između više vrsta strojeva. Kako bi se ubacila ova mogućnost, bilo bi potrebno predstaviti varijable cjelobrojnog formata u model, npr., binarne varijable koje bi ukazale na to odgovara li neki pojedini stroj optimalnom strojnom sustavu neke farme. Predstavljanje varijabli cjelobrojnog formata dovelo bi do preobražaja modela iz nelinearnog programskog modela u mješovit cjelobrojni nelinearni programski model, koji je puno teži za riješiti. Međutim, proširenje modela sa sposobnošću odabira stroja omogućilo bi:

- 1) optimalni odabir između raznih strojeva za neku radnju,
- 2) optimalni odabir dobavljača čime bi se izbjeglo kupovanje skupljih strojeva i
- 3) optimalni odabir između novih i korištenih strojeva (Sogaard i Sorensen, 2004.).

Kod modela emisije ugljičnog dioksida sličnost u oblicima simuliranih i snimljenih traktora (Slika 2. i 3.) rezultat je upravljanja simulacija F4E2 s veličinom polja preuzetih sa zapisa farmi klasificiranih po veličini, kao i sa zapisima o postupcima obrade. Ova sličnost sugerira da je način na koji su podaci o veličini gospodarstva integrirani kako bi se smanjio broj veličina razreda bio primjeren. Očekivane su dosljedno velike razlike u stvarnim brojevima traktora između simuliranih i zabilježenih raspodjela (Slike 2. i 3.) s obzirom da

je broj traktora po gospodarstvu postavljen na jedan ili dva za sve, ali samo nekoliko od najvećih farma Prairie. Ova razlika odražava implicitnu pretpostavku da su mnogi registrirani traktori u stanju mirovanja s obzirom na kritične pravovremene poljske radove. Iako najaktivnije traktore očito zamjenjuju novi traktori, ovi se ne izbacuju odmah iz potpune službe. Ovaj je scenarij u skladu s sustavom dvostrukih traktora koji je preuzet u izvornom modelu F4E2 modela (Dyer i Desjardins, 2005.).

Zabilježeni traktori koji su višak u procjeni F4E2 su traktori koji nisu mnogo aktivni u proljetnim radovima. Ti traktori su vjerojatno oni koji obavljaju povremene ili lagane, ali specifične poslove koji ne iziskuju puno sati rada motora ili puno goriva. Isto tako, oni mogu uključivati mnoge starije traktore iz perspektive stupnja amortizacije, tako da ostaje znatno manja tržišna vrijednost. U Quebecu i Ontariu većina ovih dodatnih traktora (osim vrtnih traktora) koju bilježe poljoprivrednici nalaze se u srednjoj klasi (37-75 kW). Općenito, rezultati F4E2 pokazuju sporu zamjenu većih traktora s manjim kao odgovor na reduciranu obradu. Taj je uzorak vidljiviji u regiji Quebec i Ontario, jer su procjene gospodarstva u regiji Prairie tri-modalno distribuirane.

Blagi porast zabilježenih traktora klase iznad 75 kW između 1991. i 1996. godine sugerira da su neki od najvećih farmera još uvijek koncentrirani na nabavku velikih traktora, vjerojatno zbog stjecanja dodatnog poljoprivrednog zemljišta kada su neki farmeri napustili sektor 1990-ih. Neki se poljoprivrednici možda u model ne uklapaju (vezano zapriključne strojeve) jednako kao prije prebacivanja na reduciranu obradu tla, već se oslanjaju na takozvani pristup "brzina gore, gas dolje" za uštedu određene količine goriva i odgađanje zamjene agregata sve dok predimenzionirani traktori ne postanu dovoljno stari (dok ne izgube dovoljno na cijeni).

Neposredna zamjena prevelikog traktora ne bi bila jednako ekonomična kao i čekanje dok traktor ne padne na oko polovice iznosa njegove vrijednosti. Oštar pad ukupnog broja traktora i najvećih traktora (preko 75 kW) između 1996. i 2001. godine može ukazivati na odgođeni utjecaj reducirane obrade na zahtjeve za snagom.

Posljednji zadatak bio je izvesti detaljnu usporedbu između simulacija F4E2 i statistike traktora do 2001. i unatrag do 1981. godine kako bi se interpretirali podaci o poljoprivrednom popisu. Budući da je broj traktora iznad 75kW i dalje rastao između 1991. i 1996., dok se ukupan broj traktora smanjio između ove dvije godine, veći traktori u

prosijeku bi bili noviji od manjih traktora, tako da su manji traktori prvi počeli dotrajavati i zamjenjivati se.

Simulirana vrijednost emisije CO₂ za proizvodnju usko je usuglašena s AEI, a i odnos s energijom potrebnom za poljoprivredne radove također je usko sličan s omjerom prikazanim u Tablici 11. Budući da je korištenje duljeg zamjenskog razdoblja donijelo zabilježene distribucije traktora koje su razumno blizu procjeni emisije CO₂ iz 1996 AEI, razdoblje zamjene od 15 godina znači da se zabilježena distribucija traktora ne može pravično usporediti s razdobljem od 8 godina, budući da je ovdje prisutno 7 dodatnih godina operativne potrošnje goriva. Prethodni uspjeh modela F4E2 u predviđanju energije fosilnih goriva potrošene u poljoprivrednom radu, gdje je snaga izračunata a zatim integrirana preko radnih sati radi dobivanja potrebne energije rada, također pokazuje da je model F4E2 valjan.

Da bi se aplikacija F4E2 prenijela u perspektivu, primjereno je razmotriti temeljne pretpostavke: raspoloživo vrijeme rada, traktori po farmi i razdoblje zamjene. Osjetljivost na raspoložive radne dane je da je s manje radnih dana potrebno ili više traktora, ili veći traktori.

Budući da se te brojke HooA izvještaja temelje na rashodima poljoprivrednih strojeva, ta stalna procjena emisija CO₂ implicira da reducirana obrada zemljišta očigledno nije uštedjela poljoprivrednicima nikakav novac. Prelazak na reduciranu obradu zahtijeva ponovno ulaganje u mehanizaciju, sa starijom opremom koja zahtijeva da se veća mehanička snaga zamijeni novim, sofisticiranijim i skupim dizajnom (Dyer i Desjardins, 2005.).

Racionalizacija na poljoprivrednim farmama daleko je bolja kada se implementiraju suvremene tehnološke i robotizacijske mogućnosti. U ovom radu su prikazane dvije takve mogućnosti koje omogućuju racionalno korištenje strojeva i opreme, ali i upravljanje gospodarstvom na pouzdaniji i kvalitetniji način čime se smanjuju troškovi i povećava učinkovitost.

ComFARMS je testiran u Sjevernoj Italiji na različitim farmama od 35 do 90 ha. Zadovoljavajući rezultati su se pojavili kada je izabrana nova strojna oprema. Kada usporedimo rezultate CornFARMS-ova, strojna oprema za farme je malo prevelika, pogotovo u broju opreme na farmi. To je zbog kupovine nove opreme (pretežno traktora), a

ne prodavanja starih. Trenutna oprema farmera je najčešće rezultat nekoliko odluka kojima su farmeri pokušavali riješiti određene strateške probleme na svojim imanjima u prošlosti (zamjena strojeva – modernizacija). U svakoj svojoj odluci, osim tehničkih i ekonomskih aspekata, poljoprivrednici su često imali subjektivan kriterij. Kada je model napravljen specifično za ciljeve B i C tipa, mnogi problemi su se uglavnom pojavljivali zbog nedovoljnog broja općenitih informacija. U takvim situacijama poljoprivrednici su se oslanjali isključivo na svoje procjene zato što nisu naviknuti na prikupljanje informacija na poljima. U zaključku, u trenutnoj situaciji u Italiji, model može biti koristan istraživačima i osiguravateljima kada se koristi da istraži moguće scenarije za farmersku mehanizaciju. Također se može koristiti za dodatne informacije i donošenje odluka i procese na razini gospodarstva.

Da se omogući uvod u sustav donošenja odluka baziran na njihovom znanju te znanje o modelu bazirano na njihovom iskustvu i subjektivnom stajalištu. Da bi se izbjegle navedene barijere koje još uvijek muče ComFARMS na razini imanja, sada koristimo navedene zaključke kao prioritete istraživanja (Lazzari i Mazzetto, 1995.).

Zaključci izvedeni iz računalnog modela za izbor optimalne veličine gospodarstva i strojeva su:

- optimalna tražena snaga traktora se linearno povećava sa veličinom zemljišta dok se tražena jedinica snage smanjuje sa povećanjem zemljišta i tako postaje konstanta,
- veličina strojne opreme se povećava sa povećanjem zemljišta i
- područje od 16 ha je prihvatljivo područje za zadani traktor.

Nadograđeni model se pokazao kao osjetljiv na zadanim parametrima. Pretpostavka za ovaj model je bila da će odgovarati snazi i strojnoj opremi na gospodarstvima na kojima je provedeno ovo istraživanje (Dash i Sirohi, 2008.).

5. Zaključak

.....

Cilj svakog poljoprivrednog gospodarstva je u što kraćem vremenskom roku proizvesti što kvalitetnija dobra. Kako bi to postigli, vlasnici poljoprivrednih gospodarstava ulažu vrijeme i trud u korištenje raznih modela koji im pomažu pri određivanju strojeva koji će olakšati i ubrzati proizvodnju na njihovom poljoprivrednom gospodarstvu. Pet modela optimiziranja poljoprivredne mehanizacije na farmama opisani u ovom radu su: cjelobrojni linearni programski model odabira strojeva, nelinearni model odabira optimalne razine mehanizacije farme, model koji povezuje emisije ugljičnog dioksida s radom poljoprivredne mehanizacije, PC model za biranje sustava poljoprivrednih strojeva za različite usjeve i računalni model za izbor optimalne veličine gospodarstva i strojeva.

Razvijeni program linearnog modela za Multifarm sustave, MULTIPREDIO je fleksibilan budući da se promjene mogu lako uvesti kroz baze podataka, kao i nabavne cijene strojeva i njihovih karakteristika, troškovi rada ručnog rada, cijene goriva, veličinu i oblik poljoprivrednih gospodarstvenih kamatne stope. Te promjene omogućuju analizu osjetljivosti na tehničkim i ekonomskim parametrima. Troškovi mehanizacije, kako se očekivalo, smanjivali su se tijekom vremenskog razdoblja, što utječe na optimalno rješenje na takav način da se vremenom otkriju alternativna rješenja. Optimalno rješenje strojnog parka odabrana za prvu godinu nije ista kao ona koja su izabrane za druge godine. Za analizirajući slučaj pronađena su tri optimalna rješenja, iako su troškovi mehanizacije za svako rješenje slični.

Program je sposoban izračunati broj radnih dana potrebnih za svaku implementaciju traktora na svakoj farmi u različitim razdobljima. Ovom informacijom upravitelj može lako rasporediti strojeve prema potrebama Multifarm sustava.

Nelinearni model odabira optimalne razine mehanizacije je razvijen kako bi se donosile optimalne procjene veličine strojeva za neke mehanizacije na poljoprivrednom gospodarstvu uz najmanji mogući trošak, nakon što se uzmu u obzir ograničenja kao što su izvodljivost radova, pravovremenost obavljanja radova, redoslijed obavljanja radnji, dostupnost fizičkih radnika, itd. Najnoviji dodatak modelu predstavlja prilagodba stope sakupljanja podataka koja je prilagođena količini i kvaliteti dostupnih podataka koji definiraju karakteristike poljoprivrednog gospodarstva i njegov potencijal u smislu mehanizacije.

Model poboljšava potragu za rješenjima po pitanju određivanja veličine pojedinačnih strojeva, ali i skupova strojeva za specifičnu farmu, tako što dopušta strukturiranje unesenih podataka, koji se podudaraju s vrstom i količinom podataka već dostupnom za tu farmu. Svakodnevnim upravljanjem informacijskim sustavima mogu se dnevno slati potrebni podaci u modul za procesuiranje unesenih podataka samog optimizacijskog modela.

Model je testiran i verificiran pomoću stvarnih podataka s farmi. Usporedbe procjene strojeva izrađenih optimalizacijskim modelom s onima koji se nalaze na farmi pokazali su sličnost u brojkama, osim kod nekih znatnih razlika koje predlažu da neki od strojeva ipak nisu optimalne veličine. Sposobnost ovog modela da procjeni utjecaj djelomičnih promjena u ranije određenim preduvjetima je također bila prikazana. Ovo dopušta da se model koristi i za istraživanje različitih strategija odabira i upravljanja strojevima.

Model poljoprivrednih radova na terenu i energetske emisije fosilnih goriva (F4E2) najveću prednost ima u ažuriranju pokazatelja agro-okoliša metodologijom koja odražava odluke donesene na farmi umjesto da mijenja proizvodne procese. Sposobnost ovog modela (F4E2) za snimanje utjecaja gospodarenja farmom na izravnu i neizravnu potrošnju energije predstavlja važan korak bliže ka razmatranju cijelog poljoprivrednog gospodarskog sustava. Drugi, ali jednako važan razlog je i to da procjene za potrošnju goriva kako na terenskom dijelu (izravna energija) i tako i za upravljanje poljoprivrednom mehanizacijom (indirektna) dijele iste algoritme i ulazne podatke kao rezultat primjene F4E2 modela u oba slučaja. Analizi sveobuhvatnog istraživanja upravljanja poljoprivrednim strojevima treba uključivati vrijeme korištenja, razdoblje zamjene i podatak je li svaki traktor kupljen novi ili polovni, uz veličine i količine traktora u vlasništvu. Ova integrirana metodologija za terenske operacije i proizvodnju doprinosi učinkovitoj i fleksibilnoj procjeni životnog ciklusa poljoprivrednih strojeva.

Jedan od modela koji poljoprivrednici koriste je ComFARMS model. Ovaj model pomaže poljoprivrednim gospodarstvima pri određivanju strojeva koji će biti najučinkovitiji za njihovo poslovanje. Korištenje ovog modela u radu poljoprivrednog gospodarstva od velike je pomoći poljoprivrednicima jer se kroz isti dobivaju informacije o tome koje strojeve i u kojim količinama treba koristiti kako bi se na poljoprivrednom gospodarstvu postigli najoptimalniji rezultati.

Prilikom obavljanja posla na poljoprivrednom gospodarstvu nije dovoljno samo zasaditi poljoprivredne površine i kupiti potrebne strojeve već je potrebno odabrati najkvalitetnije sjeme za sadnju kao i odabrati postrojenja koja će uz najmanji mogući trošak dati najbolje rezultate. Model Sustav potpore pri odlukama razvijen je u svrhu izbora traktora i odgovarajuće opreme za traktore koji se koriste na poljoprivrednim gospodarstvima. Ovaj sustav pomaže poljoprivrednicima u odabiru modela traktora adekvatne snage te za pronalazak različitih postrojenja koji imaju istu jačinu kao traktori. Ovaj model pokazuje kako optimalna jačina traktora za rad na nekom poljoprivrednom gospodarstvu raste linearno s veličinom poljoprivrednog gospodarstva.

Mješoviti cjelobrojni linearni programski model analiziran je primjerima poljoprivrednih zadruga i nemamo informaciju kakav je na standardnim poljoprivrednim gospodarstvima i s obzirom na tu činjenicu nije poznato kako bi funkcionirao u Hrvatskoj. Model za optimalan odabir veličine mehanizacije u sustavu poljoprivrednih strojeva bi bio najprimjenjiviji u Hrvatskoj iz razloga što varijable koje se koriste pri donošenju odlučivanja su lako dostupne. Njegov nedostatak je prepostavka da su svi traktori iste veličine, a realniji rezultati bi bili kad bi se uzela srednja vrijednost veličina svih traktora. Prikupljanje podataka i varijabli koje karakteriziraju sam model povezanosti emisija ugljičnog dioksida s radom traktora i poljoprivrednih strojeva su vrlo složene i s obzirom na zastarjelost poljoprivredne mehanizacije u Hrvatskoj optimizirani rezultati bi bili nerealni. PC model za biranje sustava poljoprivrednih strojeva za različite usjeve je primjenjiv u Hrvatskoj, ali u usporedbi s modelom za optimalan odabir veličine mehanizacije u sustavu poljoprivrednih strojeva je složeniji iz razloga križanja ovog modela s drugim računalnim programima. Varijable odlučivanja optimizacije računalnog modela za izbor optimalne veličine gospodarstva i strojeva su previše ekonomskog pogleda, ne odnose se na brojčano stanje poljoprivredne mehanizacije i veličine poljoprivrednog gospodarstva i iz tog razloga je ovaj model značajno manje primjenjiviji nego drugonavedeni model.

Nakon izrade ovog diplomskog rada, autor je mišljenja kako bi se za Hrvatska gospodarstva trebao napraviti jedan model koji će uzimati u obzir svih pet modela i prilagoditi ga različitostima hrvatskih gospodarstava.

6. Literatura

1. K. Sinha, A. K. Shrivastava, A. K. Gautam, S. Ahamad (2016): A Decision Support System for Farm Mechanization with the Use of Computer Modeling For SoybeanWheat Crop Rotation,
2. ASAE (1987): Agricultural Machinery Managemnt Data. ASAE, St. Joseph, MI, 360 pp.
3. Bender, D. A., Kline, D. E., & McCarl, B. A. (1990). Postoptimal linear programming analysis of farm machinery. Transactions of the ASAE, 33(1), 15-0020.
4. Bochtis, D. D., Sørensen, C. G., & Busato, P. (2014). Advances in agricultural machinery management: A review. Biosystems engineering, 126, 69-81.
5. Camarena i sur., (2003): A Mixed Integer Linear Programming Machinery Selection Model for Multifarm Systems; Biosystems Engineering (2004) 87 (2),
6. Camarena, E. A., Gracia, C., & Sixto, J. C. (2004). A mixed integer linear programming machinery selection model for multifarm systems. Biosystems Engineering, 87(2), 145-154.
7. Cavallo, E., Ferrari, E., Bollani, L., & Coccia, M. (2014). Attitudes and behaviour of adopters of technological innovations in agricultural tractors: A case study in Italian agricultural system. Agricultural Systems, 130, 44-54.
8. Dash R. C., Sirohi N. P. S. (2008): A Computer Model to Select Optimum Size of Farm Power and Machinery for Paddy-Wheat Crop Rotation in Northern India
9. Dyer i Desjardins (2005): Carbon Dioxide Emissions Associated with the Manufacturing of Tractors and Farm Machinery in Canada; Biosystems Engineering (2006) 93 (1)
10. Filippi, C., Mansini, R., & Stevanato, E. (2017). Mixed integer linear programming models for optimal crop selection. Computers & Operations Research, 81, 26-39.
11. Fountas, S., Sorensen, C. G., Tsiropoulos, Z., Cavalaris, C., Liakos, V., & Gemtos, T. (2015). Farm machinery management information system. Computers and Electronics in Agriculture, 110, 131-138.
12. Ghosh, B. K. (2010). Determinants of farm mechanization in modern agriculture: A case study of Burdwan districts of west Bengal. International Journal of Agricultural Research, 5(12), 1107-1115.

13. Have H. (1991): Planlægning og kontrol i markbrugets mekanisering. (Planning and Control in Agricultural Field Mechanisation.) The Royal Veterinary and Agricultural University, Copenhagen, Denmark
14. Hunt D. (1983): Farm Power and Machinery Management. Iowa State University Press, Ames, Iowa, USA
15. Kantoci, D. (2011). Mehanizacija i oprema za proizvodnju povrća na manjim površinama. Glasnik Zaštite Bilja, 34 (1),
16. Kislev, Y., & Peterson, W. (1981). Induced innovations and farm mechanization. American Journal of Agricultural Economics, 63(3), 562-565.
17. Lazzari M., Mazzetto F. (1995): A PC model for selecting; multcropping farm machinery systems, Department of Crop Production and Agricultural Technologies, University of Udine, Udine, Italy, Institute of Agricultural Engineering, University of Milan, Milan, Italy
18. Martinov, M., Đukić, N., & Tešić, M. (2005). Trendovi razvoja poljoprivredne mehanizacije u svetu i primenljivost u domaćim uslovima. Savremena poljoprivredna tehnika, 31(1-2), 1-14.
19. Oksanen, T., Öhman, M., Miettinen, M., & Visala, A. (2004). Open configurable control system for precision farming. In Automation Technology for Off-Road Equipment Proceedings of the 2004 Conference (p. 184). American Society of Agricultural and Biological Engineers.
20. Pandžić, J., Pasanović, B. (2008.): Elementi strojeva i konstruiranje, Neodidacta, Zagreb.
21. Pellizzi, G. (1987): Meccanica e Meccanizzazione Agricola. Edagricole, Bologna, 484 pp.
22. Peračković, Krešimir (2007): Promjene u strukturi zanimanja u Hrvatskoj od 1971. do 2001. – Od ratara do konobara, Zagreb, „Sociologija i prostor“, Vol. 45, No. 3-4.
23. Poulsen B., Jacobsen B. H. (1997). Machinery costs on Danish farms: an empirical analysis based on 500 full time farms. Report No. 92. Danish Institute of Agricultural and Fisheries Economics
24. Recknagel-Sprenger (2004.): Taschenbuch für Heizung und Klimatechnik; München
25. Sogaard i Sorensen (2004): A Model for Optimal Selection of Machinery Size within the Farm Machinery System; Biosystems Engineering (2004) 89 (1)
26. Suarez de Cepeda, M., Recio, B., & Rubio, F. (2005). Decision support system for farm mechanization. EFITA/WCCA, 25-28.

27. Yezekyan, T., Marinello, F., Armentano, G., Trestini, S., & Sartori, L. (2018). Definition of Reference Models for Power, Weight, Working Width, and Price for Seeding Machines. *Agriculture*, 8(12), 186.
28. Yousif, L. A., Dahab, M. H., & El Ramlawi, H. R. (2013). Crop-machinery management system for farm cost analysis. *Int. J. Sci. Technol. Res*, 2(11).

Internet stranice:

URL1:https://www.zagrebacka-zupanija.hr/media/filer_public/58/37/58371662-44b0-4f11-902d-ab0812050e43/40_prijedlog_programa_poticanja_razvoja_poljoprivrede_sumarstva_ribarstva_lovstva_i_ruralnog_prostora_zagrebacke_zupanije_u_2018_godini.pdf

7. Sažetak

Postoje različiti modeli racionalnog opremanja poljoprivrednom mehanizacijom. U ovom su radu opisana 5 modela: Mješoviti cjelobrojni linearni programski model odabira strojeva za Multifarm sustave, nelinearni model odabira optimalne razine mehanizacije poljoprivrednog gospodarstva, model koji povezuje emisije ugljičnog dioksida s radom traktora i poljoprivrednih strojeva, PC model za biranje sustava poljoprivrednih strojeva za različite usjeve i računalni model za izbor optimalne veličine gospodarstva i strojeva.

Za svaki od modela opisani su pokusi, načini istraživanja, te primijenjeni metode i programi. Zatim su prikazani rezultati sa procjenom njihove vrijednosti. Nakon toga su objašnjeni i raspravljani dobiveni rezultati te uspoređeni sa pretpostavkama.

Ključne riječi: poljoprivredna mehanizacija, optimizacija, upravljanje, poljoprivredno gospodarstvo

8. Summary

There are different models of rational equipping with agricultural mechanization. In this paper five models are described: A mixed linear programmatic model for Multifarm machines selection, a nonlinear model for selecting the optimal level of farm machinery, a model that links carbon dioxide emissions to the work of tractors and agricultural machines, a PC model for selecting multicropping farm machinery systems and a computer model for optimizing the size of the farm and machines.

For each of the models are described experiments, methods of research, and applied methods and programs. Results are then presented with an estimate of their value. After that the obtained results were explained and discussed and compared with the assumptions.

Key words: Agricultural mechanization, optimization, management, farm

9. Popis tablica

| | |
|--|----|
| Tablica 1. Populacija i poljoprivredni podaci zadruga | 9 |
| Tablica 4. Redosljed operacija u proizvodnji pšenice..... | 10 |
| Tablica 5. Redosljed operacija u proizvodnji sirka..... | 11 |
| Tablica 4. Optimalna rješenja setova mehanizacije kroz godine..... | 13 |
| Tablica 5. Ukupan broj radnih dana u optimalnom rješenju od 1 do 12 godina | 14 |
| Tablica 6. Broj rotacijskih kosilica zauzetih u svibnju | 14 |
| Tablica 7. Tržišni podaci korišteni za istraživanje (temeljeni na uvjetima iz 1995.) | 20 |
| Tablica 8. Rezultati optimalizacije strojeva farme (utemeljeno na cijenama iz 1995.) | 22 |
| Tablica 9. Područja usjeva i % od poljoprivrednih gospodarstava u svakoj klasi veličine gospodarstva te % svih farmi u svakom sustavu obrade tla u dvije godine popisa | 25 |
| Tablica 10. Prosječno zabilježene veličine traktora u Statistici Kanade (SC) i simuliranom (F4E2) modelu veličine traktora po godinama i regiji | 28 |
| Tablica 11. Usporedba emisije CO ₂ simulirane modelom F4E2 i prijavljene od strane AEI-a za proizvodnju, popravak i isporuku poljoprivrednih strojeva..... | 28 |

10. Popis slika

- Slika 1. Tijek informacija u stvaranju raspodjele veličina traktora iz statistike veličine farme i čimbenika upravljanja poljoprivrednim gospodarstvima za usporedbu sa statistikama traktora: F4E2, poljoprivredno zemljište i model energije i emisije fosilnih goriva (Dyer i Desjardins, 2005.).....24
- Slika 2. Usporedba brojeva traktora zabilježenih (SC) i simuliranih (F4E2) u svakoj od pet klasa snage (veličine) za 1991. i 1996. u Quebec i Ontario regiji Kanade: □ SC-1991; ■ F4E2-1991; ▨ SC-1996; ▩ F4E2-1996.....26
- Slika 3. Usporedba brojeva traktora zabilježenih (SC) i simuliranih (F4E2) u svakoj od pet klasa snage (veličine) za 1991. i 1996. u regiji Prairie: □ SC-1991; ■ F4E2-1991; ▨ SC-1996; ▩ F4E2-1996.....27
- Slika 4. Osnovni algoritmi i simulacija ponašanja poljoprivrednih strojeva.
1 = struktura mehanizacije sustava (veličina traktora i uređaja);
2 = radni učinci; 3 = ekonomski učinci32

TEMELJNA DOKUMENTACIJSKA KARTICA

Sveučilište J.J. Strossmayera

Fakultet Agrobiotehničkih znanosti Osijek

Diplomski rad

Sveučilišni diplomski studij, smjer Mehanizacija

Model optimalnog opremanja poljoprivrednog gospodarstva tehničkim sustavima

Ilija Krištić

Sažetak: Postoje različiti modeli racionalnog opremanja poljoprivrednom mehanizacijom. U ovom su radu opisana 5 modela: Mješoviti cjelobrojni linearni programski model odabira strojeva za Multifarm sustave, nelinearni model odabira optimalne razine mehanizacije poljoprivrednog gospodarstva, model koji povezuje emisije ugljičnog dioksida s radom traktora i poljoprivrednih strojeva, PC model za biranje sustava poljoprivrednih strojeva za različite usjeve i računalni model za izbor optimalne veličine gospodarstva i strojeva.

Za svaki od modela opisani su pokusi, načini istraživanja, te primijenjeni metode i programi. Zatim su prikazani rezultati sa procjenom njihove vrijednosti. Nakon toga su objašnjeni i raspravljeni dobiveni rezultati te uspoređeni sa pretpostavkama.

Rad izrađen pri: Fakultet Agrobiotehničkih znanosti Osijek

Mentor: izv. prof. dr.sc. Ivan Plaščak

Broj stranica: 56

Broj grafikona i slika: 4

Broj tablica: 11

Broj literaturnih navoda: 29

Jezik izvornika: hrvatski

Ključne riječi : poljoprivredna mehanizacija, optimizacija, upravljanje, poljoprivredno gospodarstvo

Datum obrane:

Stručno povjerenstvo za obranu:

1. prof. dr. sc. Tomislav Jurić, predsjednik
2. izv. prof. dr. sc. Ivan Plaščak, mentor
3. Željko Barač, mag. ing. agr., član

Rad je pohranjen: Knjižnica Fakulteta Agrobiotehničkih znanosti u Osijeku, Kralj Petra Svačića 1d.

BASIC DOCUMENTATION CARD

Josip Juraj Strossmayer University of Osijek

Faculty of Agrobiotechnical Sciences Osijek
Master Thesis

University Graduate Studies, course mechanization

A model for optimal selection of machinery sizes within the agricultural economy

Ilija Krištić

Abstract: There are different models of rational equipping with agricultural mechanization. In this paper five models are described: a mixed linear programmatic model for Multifarm machines selection, a nonlinear model for selecting the optimal level of farm machinery, a model that links carbon dioxide emissions to the work of tractors and agricultural machines, a PC model for selecting multicropping farm machinery systems and a computer model for optimizing the size of the farm and machines.

For each of the models are described experiments, methods of research, and applied methods and programs. Results are then presented with an estimate of their value. After that the obtained results were explained and discussed and compared with the assumptions.

Thesis performed at: Faculty of Agrobiotechnical Sciences Osijek

Mentor:. Ph.D. Ivan Plaščak, associate professor

Number of pages: 56

Number of figures: 4

Number of tables: 11

Number of references: 29

Original language : croatian

Keywords: agricultural mechanization, optimization, management, farm

Thesis defended on date:

Reviewers:

1. Ph.D. Tomislav Jurić, full professor, president
2. Ph.D. Ivan Plaščak, associate professor, mentor
3. Željko Barač, MSc., member

Thesis deposited at: Library, Faculty of Agrobiotechnical Sciences in Osijek, Josip Juraj Strossmayer University of Osijek, Kralja Petra Svačića 1d.