



Venczel Márk, Bicsák György, Rohács Dániel, Rohács József

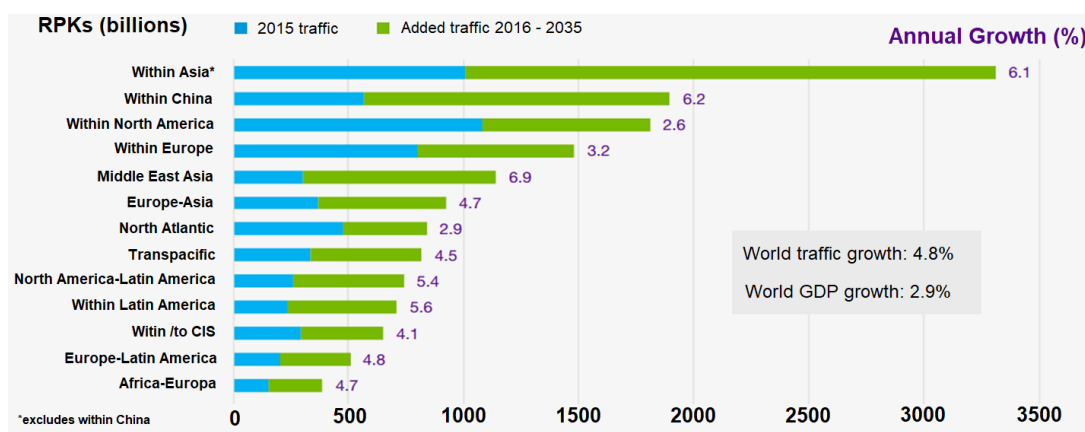
HIDROGÉNCELLA ALKALMAZÁSI LEHETŐSÉGEINEK VIZSGÁLATA HIBRID HAJTÁSÚ KISREPÜLŐGÉPEKHEZ

A repülés olyan húzóágazat, mely kiváló indikátora egy ország, térség vagy piac fejlettségi szintjének, egyértelműen jelzi azok gazdasági fejlettségét. Ahhoz, hogy a folyamatosan növekvő tüzelőanyag igényt ki lehessen elégíteni, állandó utánpótlásra van szükség, mely napjainkban több szempontból is nehézkesnek bizonyul. Rövidtávon szükség lesz eleinte komplementer alternatív tüzelőanyagokra, de hosszú távon figyelembe kell vennie a fosszilis energiahordozók teljes kiszorulását, kivonását a világpiacról. Ezt az „ürt” hivatottak betölteni az alternatív tüzelőanyagok. Ennek egyik opciója a hidrogéncella vagy más néven tüzelőanyag-cella alkalmazása, amely tulajdonképpen egy folyamatos üzemű elektrokémiai galvánelem, ami képes tüzelőanyagának kémiai energiáját közvetlenül elektromossá átalakítani. E cikk a hidrogéncellák felépítésének, működésének bemutatása után áttekintést ad azok repülőiparon belüli felhasználási lehetőségeiről a repülőiparon, különös tekintettel a jelenleg koncepcionális szinten létező, hibrid hajtású kisrepülőgépekhez.

Kulcsszavak: elektromotor, hidrogéncella, hibrid hajtás, kisrepülőgép, még elektromosabb repülőgép

BEVEZETÉS

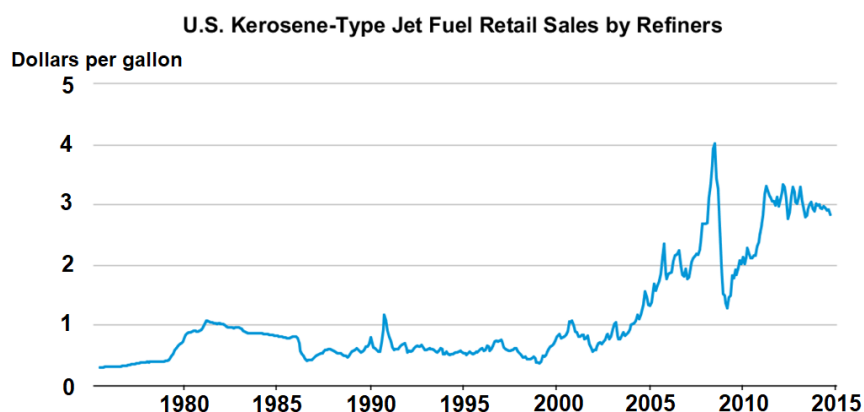
A repülés olyan húzóágazat, mely kiváló indikátora egy ország vagy térség piac fejlettségi szintjének, hiszen a polgári és kereskedelmi repülések száma egyértelműen jelzi ezek gazdasági fejlettségét, annak növekedését (GDP-re vetítve), a népességet, annak összetételét, illetve finansiális lehetőségeit. A már most is jól kiépült és fejlett piacoknak számító USA, illetve EU légi forgalma nem kiemelkedő, de stabil növekedést mutat, és ezt egy igen magas járatszám mellett képes produkálni. A légiforgalomban az igazi „robbanást” viszont a távolkeleti országokban bekövetkező fejlesztések fogják meghozni. Így például 2030-ra várhatóan Kína lesz a legnagyobb piac, amit szorosan India követ. Figyelembe véve, hogy az ázsiai és óceániai régió már most is a légi utasforgalom több mint 40%-át adja, a légiforgalom tüzelőanyag felhasználása sosem látott magasságokba fog emelkedni. Ahogy az 1. ábra is szemlélteti piacokra bontva, a mostani 2–3% körül növekedés várhatóan közel a duplájára emelkedik két évtizeden belül.



1. ábra A légiforgalom várható növekedési rátája 2016-2035 időszakban piacra bontva [1]

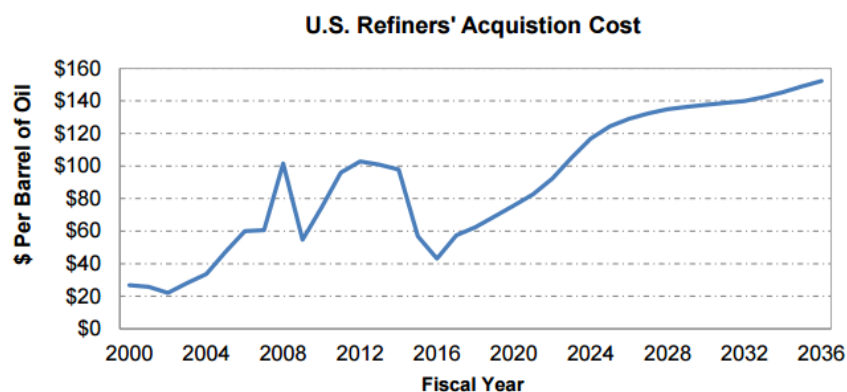
A repülőiparban használt tüzelőanyagok alapanyaga a kőolaj, természetes eredetű, élő szervezetek bomlása során képződő olyan ásványi termék, mely a Föld szilárd kérgéből termelhető ki. Nagyobb része folyékony szénhidrogén, de előfordulási helyétől függően, kisebb-nagyobb mennyiségben akár gáz vagy szilárd halmazállapotú szénhidrogéneket is tartalmazhat. Komplex vegyület lévén megtalálhatóak benne kénnel, oxigénnel, nitrogénnel képzett vegyi összetevők, víz és szilárd ásványi szennyezőanyagok nyomokban, esetenként akár nagyobb mennyiségben is. Tekintve magas energiataralmát, viszonylag kedvező kitermelési, szállítási és tárolási költségeit, szinte egyeduralkodónak tekinthető, ugyanakkor a limitált kitermelhető tartalékai miatt az 1970-es évek óta világos, hogy a folytonosan növekedő légiforgalom (karöltve a világ kőolajon alapuló energiafogyasztásával) rövidesen el felhasználja a még rendelkezésre álló kőolajat.

A repülőgép tüzelőanyag világpiaci árnövekedése szintén fontos katalizátora az új, alternatív tüzelőanyagok kutatásának, tesztelési folyamatának. Mivel a kőolaj ára nagyon sok összetevőre érzékeny, így a világpolitikai helyzetre, egyes vezető országok gazdasági növekedésére, fő kitermelő országok külkapcsolati rendszerének működésére, ezért a pontos előrejelzés különösen nehéz [2] Ennek ellenére, ahogy az 2. ábra is mutatja, a kőolaj árának folytonosnak tekinthető emelkedése a meglévő propulziós rendszerek hatásfokának javítása mellett a kőolaj alapú tüzelőanyagok szükséges mennyiségének visszaszorítását is magával vonja.



2. ábra A kerozin árának alakulása 1970 és 2015 között dollár/gallonra vetítve [2]

A hosszú távú előrejelzések szintén a növekvő trendet erősítik, 2036-ig a kőolaj hordónkénti ára várhatóan akár több mint duplájára is emelkedhet, lásd 3. ábra.



3. ábra A kőolaj hordónkénti árának várható alakulása 2036-ig [3]

Mindezekből következően a repülőiparnak (és a teljes járműiparnak) rövidtávon belül szüksége lesz eleinte komplementer alternatív tüzelőanyagokra, de hosszú távon várhatóan elengedhetetlen figyelembe venni a fosszilis energiahordozók teljes kiszorulását, kivonását a világpiacon. Ezt az „ürt” hivatottak betölteni az alternatív tüzelőanyagok.

HIDROGÉNCÉLLÁK BEMUTATÁSA

Lehetséges és esélyes alternatív tüzelőanyagként jöhet szóba a zéró emissziós alkalmazásra képes hidrogén, melynek égésterméke a tiszta víz. A periódusos rendszer első és legkönnyebb elemeként egy olyan erőforrást képvisel, melynek égéshője lényegesen magasabb és égési karakterisztikája jobb bármely más alternatív tüzelőanyagénál, folyamatosan rendelkezésre áll és véletlen kijutása a környezetbe nem okoz semmilyen kárt. (Levegővel égetve azonban nitrogén-oxid (NO_x) képzésére hajlamos.) Fosszilis tüzelőanyagokból (pl.: szén), fotoszintézissel, villamos és megújuló energiával (pl.: vízenergia) valamint atomenergiával is előállítható.

E tulajdonságainak köszönhetően, alkalmas alternatív energiaforrás pl. a hidrogéncella, vagy más néven tüzelőanyag-cella működtetésére. Felhasználásának két fő lehetséges területe a közlekedés és az energetika.

Hidrogéncellák felépítése

A hidrogéncella tulajdonképpen egy folyamatos üzemű elektrokémiai galvánelem, amely képes tüzelőanyagának kémiai energiáját közvetlenül elektromos energiává átalakítani. Lényegi különbség azonban a hagyományos elemekhez képest, hogy míg azok lemerülésük után használhatatlanokká válnak, addig a tüzelőanyag-cellák mindaddig üzemelnek, amíg a tüzelőanyag bevezetés biztosított.

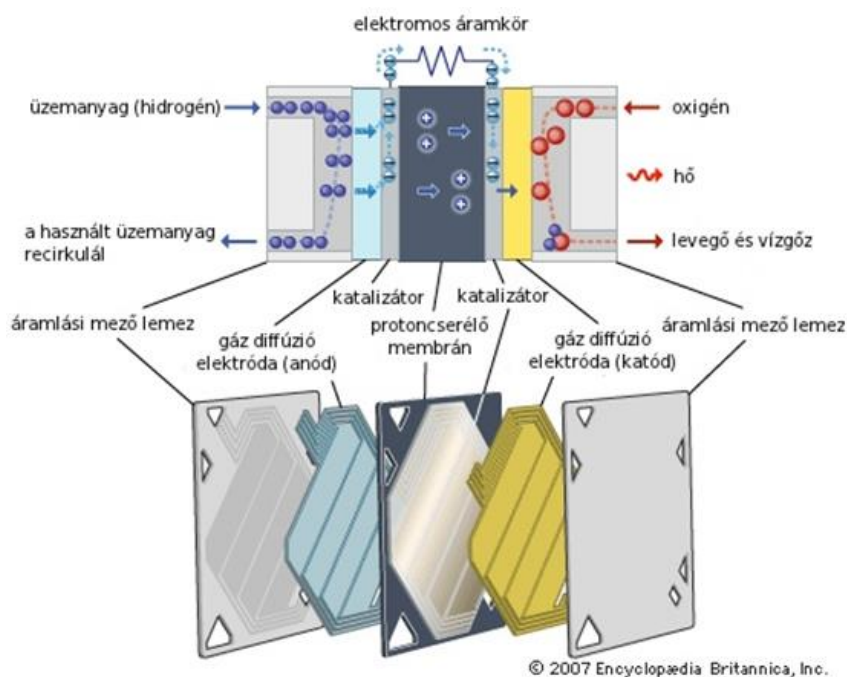
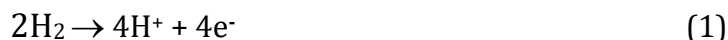
A cellalába betáplált kiindulási anyagok, a hidrogén vagy metanol, metán, illetve más fosszilis tüzelőanyagok, és az oxigén vagy szén-dioxid és levegő. Tehát több tüzelőanyag és oxidáns kombináció is lehetséges (de a hidrogénnek kötött vagy tiszta formában jelen kell lennie). A cellákban nem a hagyományos értelemben vett égés történik, hanem kémiai, molekuláris szinten értelmezett oxidáció és redukció.

A hidrogéncella szerkezetének alapegysége két porózus elektróda, egy elektrolit köré préselve szendvics szerűen. A veszélyes durranógáz kialakulásának elkerülésére a folyamatban részt vevő gázokat egymásra fektetett cellalemezek keskeny járataiban vezetik. Működésének bemutatása egy tiszta hidrogén-oxigén betáplálású tüzelőanyag-cella (PEMFC) példáján keresztül történik, ami fluor-polimer anyagú protonáteresztő membrán-elektrolittal rendelkezik.

A 4. ábra szerint a bal felső nyíláson beáramló hidrogén tüzelőanyag mennyiség két részre oszlik: egyik találkozik az anóddal és a katalizátorral, míg a másik visszakeringtethető a tüzelőanyag tartályba. Az anódreakció (oxidáció) platina bevonatú elektródon megy végbe, ami a folyamatot katalizálja (alacsonyabb energiaszintű reakcióutat nyit meg).

Működésének alapja, hogy a gáz halmazállapotú anyagok képesek a szilárd anyagok felületén adszorbeálódni. Az adszorpció az aktív felület növelésével javul, ezért a hidrogén és a platina elektróda érintkezési felülete porózus. Ezt a gyakorlatban fém/szénpor felvitelével történik. Az

adszorpció során a hidrogén molekulák szétválnak, gyökök, majd ionok és szabad elektronok keletkeznek az (1) egyenlet szerint:

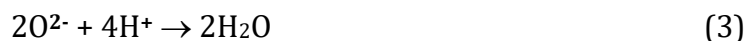


4. ábra Egy tüzelőanyag-cellaegység felépítése és működési vázlatja [5]

Az elektródák egymástól való elválasztását és az anódreakció során keletkezett pozitív hidrogén ionok katódra történő átjutását a protonáteresztő membrán-elektrolit fólia végzi, amelyen keresztül áramlanak a keletkező hidrogén protonok, míg az elektronoknak kerülő utat kell tenniük az elektrolit körül. Az elektronok áramlása, mielőtt elérné a katódot, felhasználható elektromos fogyasztók működtetésére, hiszen az elektródák között potenciálkülönbség alakul ki, amit cellafeszültségnek, elektromotoros erőnek vagy üresjáratú feszültségnek is nevezünk. Ez a feszültségkülönbség teszi lehetővé a protonok számára az elektroliton való átjutást. A nikkelbevonatú katódra érkező, kerülőutat megtett elektronok ismét találkoznak az átengedett protonokkal, és a katalizátor-bevonat segítségével két lépésben egyesülnek a jobb oldalról érkező levegő oxigénmolekuláival. A katódreakció (redukció) során az oxigénmolekulák gyökökre szétválva felveszik a hidrogén által leadott elektronokat, így telítik a legkülső elektronhéjaikat a (2) egyenlet szerint:

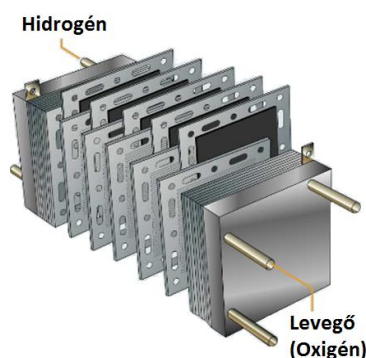


Ezzel létrejön az elektromos töltések folyamatos áramlása (elektromos áram) az anód és a katód között. Az oxigén ionok egyesülnek a hidrogénionokkal a (3) egyenlet szerint:



Az egyesülés végterméke a víz, de folyamat során hő is termelődik, amit levegő- vagy vízhűtéssel vezetnek el. A folyamatos használat során az elektródák anyaga nem fogy el és nem alakul át. Mivel egy cella kapcsolófeszültsége 0,6–0,7 V, így a gyakorlatban a nagyobb feszültség több cella soros kapcsolásával (kötegekbe) állítható elő (5. ábra). Az egyes tüzelőanyag cellákat egymástól un. bipolar lemezek választják el, illetve kapcsolják elektromosan sorba. A bipolar lemezek feladata kettős, egyrészt elektromos összeköttetést biztosítanak az egyik cella katódja

és a szomszédos cella anódja között, másrészt a bennük lévő csatornarendszer kialakítása lehetővé teszi az egyes cellák párhuzamos tüzelőanyaggal való ellátását. A jó vezetőképesség elérése érdekében a bipolár lemezek egyszerűen alakítható grafitból készülnek, így nem okoz nehézséget a kereszt- és hosszirányú furatok kialakítása bennük. Mivel sűrűsége kicsi, így nem eredményezi a telepek nagy járulékos tömegnövekedést sem. Ellenben a bipolár lemezek előállítására nagyon drága (egy tüzelőanyag cella költségének körülbelül felét teszi ki). Másik kedvezőtlen tulajdonságuk a törékenysége, ami megnehezíti a telep összeszerelését. Felhasználási méretét tekintve néhány milliméteres vastagság elegendő, mert a grafit porózus anyag és a hangsúly a reagens tüzelőanyagok egymástól való elválasztásán van. A cellák modularitása továbbá nagyfokú rugalmasságot tesz lehetővé. Egyenáramot állítanak elő, de az inverter alkalmazásával váltóárammá alakítható [5][6][7].



5. ábra Több cella sorba kapcsolásával kapott tüzelőanyag-cella telep [8]

Többféle tüzelőanyag-cellát fejlesztettek ki, melyek sokféle tüzelőanyagot képesek felhasználni, viszont tárgyalásukkor meg kell különböztetni „külső és belső” tüzelőanyagokat. Például a PEMFC típusú tüzelőanyag-cella alapvetően hidrogénnel üzemel (belső tüzelőanyag), de gyakori, hogy azt valamilyen külső tüzelőanyagból, például metánból, metanolból, földgázból, biogázból vagy szén-monoxid tartalmú gázelegekből állítják elő, akár helyileg, közvetlenül a tüzelőanyag-cellánál. E megoldás egyben a flexibilis tüzelőanyag felhasználást is lehetővé teszi, ami igen fontos és előnyös lehet a jövő energiarendszereiben.

Cellatípusok

A létező tüzelőanyag-cella típusok több szempont szerint rendszerezhetők. Üzemi hőmérsékletük szerint megkülönböztetjük *alacsony* és *magas hőmérsékletű* kialakítás. Üzemi nyomás szerint *nagy-, közepes- és kisnyomású* (atmoszférikus) változatok ismertek. Leggyakrabban az elektrolit fajtája szerinti felosztásukat alkalmazzák az (1. táblázat).

Fontos, hogy a tüzelőanyag-cella nem hőerőgép, így nincs benne az a veszteség, ami a belső égésű motorokban a kémiai kötött (hő-) energiának mechanikai munkává történő átalakulásakor és a motormechanizmus súrlódásakor keletkezik. Mivel a tüzelőanyag-cellák hatásfoka részterhelésekor javul, az ilyen hajtás átlagos hatásfoka ma a 60%-ot is meghaladja, ami több, mint háromszorosa egy részterheléssel üzemelő Otto motorénak.

Az tüzelőanyag-cella összhatéfoka a (4) képlet szerint számítható [6]:

$$\eta_{\text{össz}} = \eta_{th} + \eta_E + \eta_F \quad (4)$$

ahol

- η_{th} – *termodinamikai hatásfok*, amely megmutatja milyen arányban áll egymással a bevitt kémiai és a kinyerhető villamos energia;
- η_E – *elektromos hatásfok*: az elméleti kapcsolófeszültség és a feszültség veszteségek figyelembevételével kapott kapcsolófeszültség hányadosa;
- η_F – *Faraday-* vagy más néven *átalakítási hatásfok*, ami megmutatja az átalakított és a bevezetett tüzelőanyag tömegarányát.

Tüzelőanyag-cella típusok	Elektrolit	Tüzelőanyag	Üzemi hőmérséklet	Hatásfok	Teljesítmény
DMFC direkt metanol membrános cella	protonáteresztő membrán	metanol O ₂ , levegő	80–130 °C	20–30%	100 mW–1 kW
AFC alkáli elektrolitos cella	30-45%-os kálium-hidroxid oldat, gél	tiszta H ₂ , O ₂	60–90°C	60–70%	10–100 kW
PEMFC protonáteresztő membrános cella	protonáteresztő membrán	tiszta H ₂ O ₂ , levegő	70–220°C	50–70%	1 W–500 kW
PAFC foszforsavas cella	tömény folyékony foszforsav	tiszta H ₂ O ₂ levegő	150–220°C	40–60%	10 MW
MCFC olvadt karbonátos cella	olvadt lítium-, nátrium-, káliumkarbonát	H ₂ földgáz széngáz	650 °C	50–60%	100 MW
SOFC szilárd oxidos cella	szilárd cirkónium-, itriumoxid kerámia	biogáz O ₂ levegő	600–1000 °C	55–60%	100 MW

1. táblázat Fontosabb tüzelőanyag-cella típusok elektrolit szerint csoportosítva és leadott teljesítmény szerint sorba rendezve [9][10][11]

A tüzelőanyag-cellák alkalmazásának **előnyei** a hagyományos erőforrásokkal szemben [9]:

- nincs mozgó alkatrész, egyszerű felépítés, alacsonyabb karbantartási költségek;
- kis tömeg és geometriai méret;
- zajtalan, megbízható és tartós működés, környezeti hatásokkal szembeni ellenállóság. (Érzéketlen a gravitáció – és hőingadozás változásra);
- alacsony, vagy zéró emisszió;
- cella újratöltése azonnal megvalósul.

A tüzelőanyag-cellák alkalmazásának **hátrányai** a hagyományos erőforrásokhoz képest [9]:

- áruk egy nagyságrenddel magasabb a hagyományos motorokénál;
- a katalizátorként alkalmazott platina drága, kitermelhető mennyisége korlátozott;
- teljesítménysűrűsége kisebb a robbanó motorokénál;
- a hidrogén megfelelő tárolása, töltő infrastruktúrája, logisztikája még nem megoldott;
- egyéb alapvető problémák (mérgezés: hatásfokcsökkenés a lerakódás miatt, kiszáradás).

Gyártás és költségek

Napjainkban több vállalat is foglalkozik tüzelőanyag-cellák fejlesztésével, gyártásával és forgalmazásával magán, kereskedelmi és ipari célokra. Ezek közül a legjelentősebbek [12][13]:

- *USA*: Apollo Energy Systems, Bloom Energy, ClearEdge Power, Doosan Fuel Cell America, Plug Power Inc, Redox Power Systems, SymPowerco, UTC Power;
- *Kanada*: Ballard Power Systems, Hydrogenics;

- *Nagy Britannia*: AFC Energy PLC, Intelligent Energy, ITM Power;
- *Németország*: SFC Energy AG;
- *Hollandia*: Nedstack;
- *Svédország*: PowerCell AB;
- *Szingapúr*: Horizon;
- *Japán*: Toshiba;
- *Ausztrália*: Ceramic Fuel Cells.

A tüzelőanyag-cellák gyártása minden típusra hasonló módon, teljes automatizáltan történik, jól felszerelt, megfelelően kialakított gyártósorokon. A gyártási folyamat magába foglalja a különböző lemez- és fóliaegységek előzetes legyártását, az egyes elemek összeillesztését és a kész cellák alkalmassági vizsgálatát.

Gyártás és szerelés lépései egy PEMFC cellatelep esetében [14]:

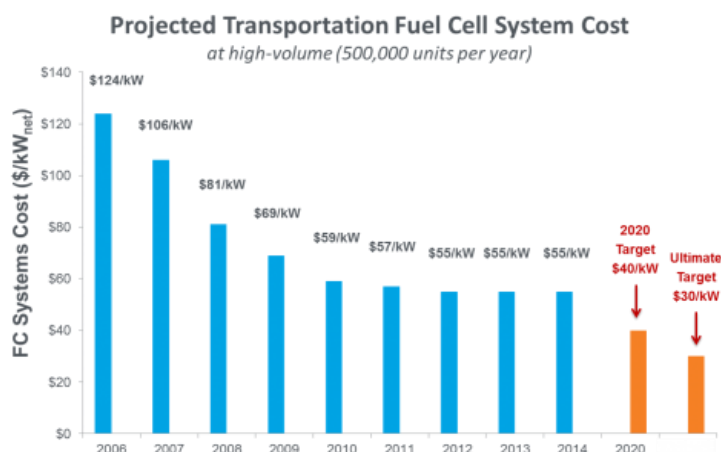
1. bipolár lemezek előkészítése;
2. tömítőegység felvitele, majd megszilárdítása hőszigeteléssel;
3. elektrolitot, katalizátorokat és elektródákat tartalmazó protonáteresztő membrán-fólia felvitele;
4. cellák létrehozása;
5. cellák rögzítése a bipolár lemezekhez;
6. cellatelep összeállítása;
7. tömörségvizsgálat és teljesítmény teszt.

Mivel a hidrogén cella anódjának katalizátor anyaga, a platina nem áll korlátlanul rendelkezésre, kísérletek folynak arany-palládiummal történő helyettesítésére, ami kevésbé hajlamos a mérgezésre és hosszabb cella-élettartamot tesz lehetővé. Másik lehetőségként kínálkozik a helyettesítés vassal és kénnel, amelyek nagyságrendekkel csökkenthetnék a cella árát, mivel csak egyetlenben használt platina átlagos ára 1500 USD, míg ugyanitt vas alkalmazása csupán 1,5 USD-be kerülne. [11] Egy tüzelőanyag-cella alap és üzemeltetési árát több tényező is befolyásolja (típusa, felhasználás módja és teljesítményigénye, az alkalmazott alapanyagok és a tüzelőanyag ára, utóbbiból a fogyasztása, valamint a gyártó és kereskedő profitja). Ebből következően érdemes teljesítményegységre vonatkoztatott költségeket figyelembe venni. Az International Partnership for the Hydrogen Economy (IPHE) által készített kimutatás szerint, az évente 500 000 darabszámban gyártott PEMFC tüzelőanyag-cellatelep gyártási költsége az alábbi öt kategóriában a 2. táblázatban megadott értékhatárok között mozog (általában felső határhoz közelít):

Tétel	Gyártási költség [USD/kW]
Cellatelep tartó elem	1–15
Bipolár lemez	5–15
Katalizátor	10–30
Membrán	3–11
Elektróda	3–6
Összesen	22–77

2. táblázat PEMFC cellatelep gyártási költségének lebontása [15]

A 6. ábra a közlekedési rendszerekben alkalmazott tüzelőanyag-cellák piaci árának alakulását mutatja 2006-tól. A 2020-ra megállapított célérték 40 USD/kW. Ahhoz, hogy a hidrogén cellák a hagyományos módszerekkel történő elektromos áramtermelés versenyképesé válhassanak, a 30 USD/kW végső célértéket kell elérniük.



6. ábra Tüzelőanyag-cellák piaci ára (teljesítményegységre vonatkoztatva) [16]

HIBRIDHAJTÁSÚ KISREPÜLŐGÉP HAJTÁSLÁNCA

A hidrogéncella szerkezetének és működésének áttekintését követően célszerű megvizsgálni, milyen lehetőségek kínálkoznak a repülés szolgálatába állítására, mint a jövő alternatív energiaforrását, hibrid üzeművé alakított hagyományos légitársaságok esetében. Elsőként célszerű a repülőgép légszűrő hajtásláncának megtervezési lehetőségét elemezni.

A hibrid-elektromos, vagy röviden hibrid járművek olyan korszerű közlekedési eszközt jelölnek, melyek meghajtásához szükséges energiát több, egymástól eltérő működési elvű, szelektíven működtethető forrásból nyerik. Az elsődleges ezek közül többnyire valamilyen kémiai tüzelőanyag és hagyományos belsőégésű motor. A másodlagos lehet kémiai (akkumulátor, tüzelőanyag-cella) és elektromotor. A felsoroltakból legalább egyiknek képesnek kell lennie kétirányú energiaáram megvalósítására (energia leadás és visszatáplálás) [17].

A hibridhajtással megvalósítható lehetséges **üzemmódok** a:

- **tiszta villamos hajtás:** más néven akkumulátoros üzemmód, amikor a belsőégésű motor nem üzemel, nem fogyaszt tüzelőanyagot, de nem is termel energiát;
- **tiszta motorikus mód:** a meghajtást kizárólagosan a belsőégésű motor biztosítja a generátor táplálásán keresztül;
- **hibrid mód:** a meghajtás mindkét energiaforrás használatával történik;
- **motorikus és akkumulátortöltő mód:** a tüzelőanyag energiája biztosítja a meghajtást és az akkumulátorok töltését is. Tisztán párhuzamos hajtásnál ez a mód nem elérhető (lásd később). Álló jármű esete tisztán akkumulátor töltő üzemmódnak felel meg, míg haladó jármű kiegészíthető a visszatápláló fékezési üzemmóddal;
- **„visszatápláló” fékezési mód:** felszínen történő gurulásnál, megfelelő elektromos rendszer esetén - az elektromotorokat generátorként alkalmazva - a fékezések energiája az akkumulátorok töltésére fordítható.

A kisrepülőgép hibridizációjának mértéke lehet:

- **teljesen hibrid** elektromos repülőgép, amely függetlenül és kombinálva is képes elektromos és belső égésű hajtásrendszerét használni és mindkettővel jelentős teljesítményeket leadni vagy távokat megtenni.

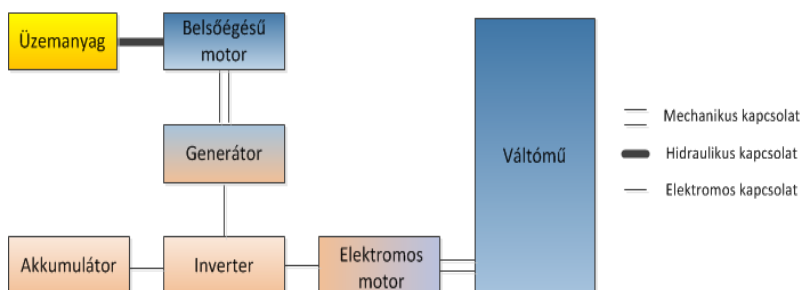
- **támogatottan hibrid** elektromos repülőgép fő teljesítmény forrása egy belsőégésű motor, ezen túl rendelkezik egy másodlagos, közepes teljesítményű, de önálló meghajtás biztosítására alkalmatlan elektromos motorral. Ilyen kialakításnál az elektromotor szerepe a motor átforgatásán és az indítás könnyítésén túl a gyorsítás támogatása.
- **enyhén hibrid** elektromos repülőgép még inkább a hagyományos repülőgépekhez hasonlít, lényegében egy túlméretezett indítómotorral rendelkezik. Az elektromotort a belsőégésű motor dugattyúinak mozgásában tartására használja, azokban az időszakokban amikor teljesítmény leadására nincs szükség. Ezzel a módszerrel üzemanyag takarítható, illetve gyorsabb és tisztább motorindítások érhetők el. [18]

A kisrepülőgépen kialakítandó hibrid hajtáslánc az elektromos energia mechanikai munkává alakítása szempontjából lehet:

- **koncentrált vagy központi vég-energiaátalakítás:** ahol a koncentrált hajtások esetén, a hajtásrendszer által termelt mechanikai energia, úgy hasznosul, mint egy hagyományos, pusztán belsőégésű motorra működő járműben. A légsavaras repülőgép motorjából érkező mechanikai energia az áttételházon keresztül, de további rásegítés nélkül, hajtja meg a légsavart vagy légsavarokat. Ilyen hajtásláncot, elsősorban akkor érdemes kialakítani, ha a légsavarok száma alacsony, vagy ha a hibridhajtás párhuzamos jellegű és nem magasan hibridizált;
- **elosztott vég-energiaátalakítás:** azokat a hajtásokat, ahol minden egyes légsavarra jut egy-egy, azt külön is meghajtani képes motor, párhuzamos hibridhajtás esetén külön áttétel is, ahol a teljesítményeket összegződhet. Elosztott energiaátalakítást végző hajtásláncot, elsősorban akkor érdemes kialakítani, ha több légsavart kell táplálni és a meghajtást tisztán-elektromos vagy soros hibridelektromos hajtásrendszerrel biztosítjuk [18][19][20].

A felhasznált erőforrások kapcsolata szerint a hibrid hajtáslánc elrendezése lehet:

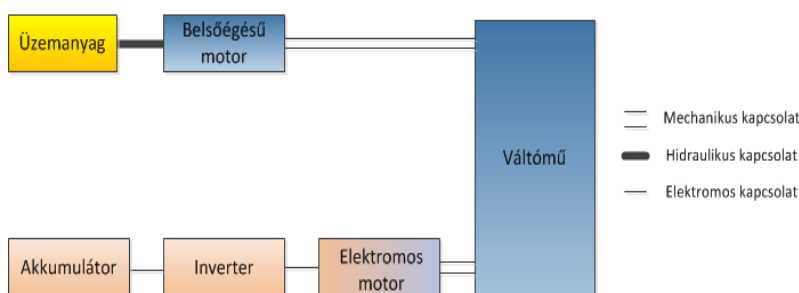
- **soros elrendezés,** ahol a hajtáslánc a 7. ábra szerint épül fel. Tartalmaz egy üzemanyag-tartályt és egy akkumulátort, mint energiatárolót, egy belsőégésű motort, mint a nyugvó energia mechanikussá alakítóját, egy generátort, mint a mechanikus energia elektromossá alakítóját, valamint legalább egy elektromotort, amely a légsavart forgatja. Az előbbi elemeken kívül a motor típusától függően (egyen- vagy váltóáramú) szükség lehet egy inverterre, valamint egyenirányítóra az akkumulátor és a generátor közé. E a rendszerekben nincs mechanikus kapcsolat a belsőégésű motor és az elektromosan táplált eszközök, berendezések, motorok között [21].



7. ábra Soros hibrid-elektromos hajtáslánc [22]

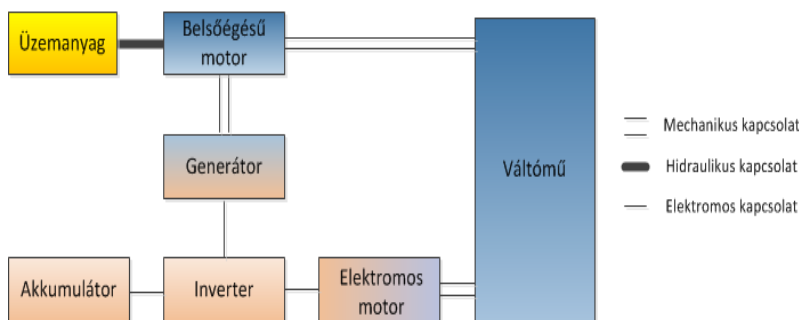
- **tisztán párhuzamos elrendezés** hajtáslánca tartalmaz egy üzemanyag-tartályt és egy akkumulátort, mint energiatárolót, egy belsőégésű motort, mint a nyugvó energia mechanikussá alakítóját, legalább egy elektromotort, valamint az elektromotorok számával

egyező mennyiségű mechanikus teljesítményösszegző áttételt. Az előbbi elemeken kívül a motor típusától függően (egyen- vagy váltóáramú) szükség lehet egy inverterre az akkumulátor és az elektromotor közé. Párhuzamos elrendezések esetén az elsődleges és másodlagos energiahordozókat külön-külön alakítják mechanikai energiává, és üzemmódtól függően együtt vagy külön használhatóak fel. A párhuzamos hibrid rendszerek felépítése függ a hibridizáció mértékétől, azaz a beépített akkumulátor kapacitásától, elektromotor teljesítményétől, és a teljesítményt összegző áttétel jellegétől. A kapcsolásokat (8. ábra) további sajátossága, hogy a belsőégésű motor nem használható villamos energia előállítására, azaz a két hajtásrendszer – a tüzelőanyag alapú és az elektromos – csak a véghajtómű előtt a teljesítmény összegzőben kerül kapcsolatba. Az ilyen elrendezések a soros-hibridhajtásnál tárgyalt üzemmódok közül a motorikus akkumulátor töltésre nem képesek, az összes többire viszont igen, eltekintve a berendezések kapcsolásainak különbségeitől [21].



8. ábra: Tisztán párhuzamos hibrid-elektromos hajtáslánc [22]

→ **komplex-párhuzamos elrendezés** lényegében a soros és a tisztán párhuzamos elrendezés ötvözését jelenti (9. ábra).



9. ábra Komplex-párhuzamos hibrid-elektromos hajtáslánc [22]

Az egyes elrendezési típusok előnyei és hátrányai a 3. táblázat segítségével vehetőek össze.

	Soros elrendezés	Tisztán párhuzamos elrendezés	Komplex-párhuzamos elrendezés
Előny	a belső égésű motor optimális fordulatszám tartományban üzemeltethető	a belsőégésű motor és az elektromotor optimális fordulatszám tartományban üzemeltethető	a belsőégésű motor és az elektromotor optimális fordulatszám tartományban üzemeltethető
	az elrendezés lehet koncentrált és elosztott is	kis veszteség az egyszerű energiaátalakítás miatt	kis veszteség az egyszerű energiaátalakítás miatt
	kevesebb mozgó alkat-rész	kiseb tömeg (nincs generátor)	akkumulátor töltési lehetőség
Hátrány	nagy veszteség a túl sok energiaátalakítás miatt	nincs mód az akkumulátorok töltésére (csak fékenenergia visszatáplálásal)	legbonyolultabb felépítés és nagy tömeg
	motornak a maximális terhelést is ki kell bírni		

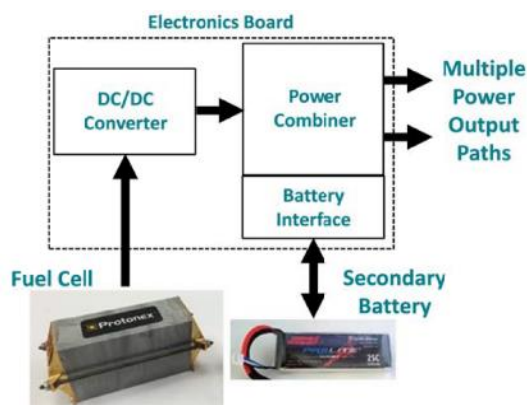
3. táblázat Soros, párhuzamos, és komplex párhuzamos elrendezés előnyei és hátrányai [saját]

HIBRID RENDSZEREK ALKALMAZÁSI LEHETŐSÉGEI A REPÜLÉSBEN

A hidrogéncellával ellátott, felhasználás módjának megfelelően megválasztott hajtásláncból felépülő hibrid rendszer tárgyalásakor fontos figyelembe venni, hogy a cellák repülésben hasznosítható potenciáljának vizsgálatakor azok, – a már régebb ismert és széles körben elterjedt, szintén kémiai elven működő – elektromos akkumulátortól lényegesen különböznek.

Habár mindkét energiaforrás felépítése hasonló (elektrolitba merülő anód és katód páros) és egyformán egyenáram előállítására szolgálnak, ahol a kimeneti feszültség és teljesítmény növelésének egyetlen módja további telepegyeségek sorba kötése, lényegi különbség azonban, hogy míg az akkumulátor tárolja az energiát és kimerülése esetén újra kell tölteni, addig a hidrogéncella újratöltés és energiatárolás nélküli folyamatosan üzemel egészen addig, ameddig a tüzelőanyag (hidrogén) és oxidálószer (oxigén) ellátása biztosított. Ezek egymástól szét vannak választva a hidrogéncellában, amely megoldás magasabb fokú biztonságot képvisel az akkumulátoroknál. További lényegi eltérést közöttük az üzemidő (és teljesítmény) kiterjesztése, ami akkumulátorok esetében egyet jelent a telepegyeségek számának és a rendszer tömegének növelésével. Hidrogéncellás rendszerrel csak a tüzelőanyag-tároló (tank) méretét kell növelni, ami összenyomható gázok esetén közel azonos rendszertömeget biztosít.

Általánosságban elmondható, hogy az akkumulátorok energiasűrűsége jobb, mint a hidrogéncelláké, viszont a hidrogéncellák tartósabb működésre képesek, ami hosszabb repülési időnél lehet meghatározó szempont. Vagyis a cellák képesek egy állandó energiaszint folyamatos leadására, de a hirtelen változó, különböző teljesítményigének (felszállás és leszállás) kiszolgálására inkább az akkumulátorok alkalmasabbak. A két energiaforrás kombinálásával egy olyan hibrid rendszer hozható létre, melynek felépítése nem válik túl bonyolulttá és jó hatásfokkal képes üzemelni [23]. (10. ábra)

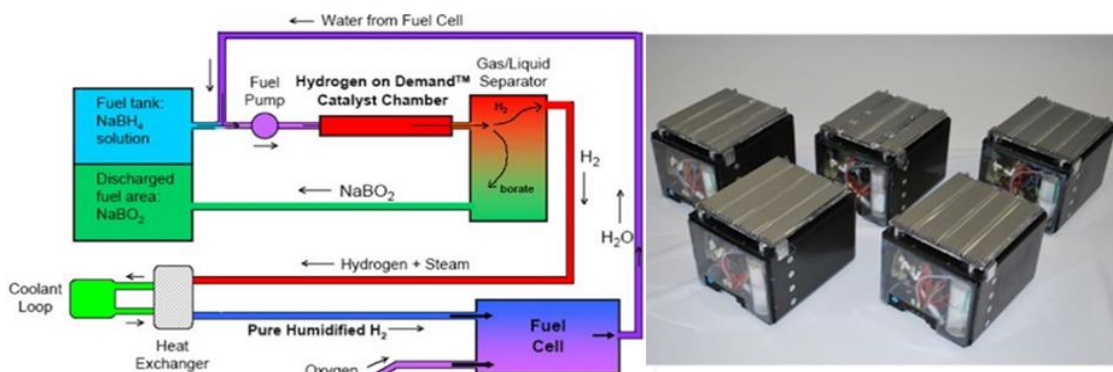


10. ábra Hidrogéncellából és akkumulátorból álló hibrid energiaforrás [23]

A cella működéséhez szükséges hidrogén fedélzeti előállításának és tárolásának lehetőségei:

- hidrogén előállítása egy nagy központi termelőegységgel, ahonnan a felhasználás helyére szállítódik vagy tárolódik a felhasználásig (sok helyet igényel);
- hidrogén előállítása kisebb, elosztott egységekben közel a felhasználás helyéhez (bonyolult struktúrát eredményez);
- sűrített hidrogén gáz tárolása a fedélzeten 350–700 bar túlnyomású szénszálakompozit tartály(ok)ban (sok helyet igényel, veszélyes);

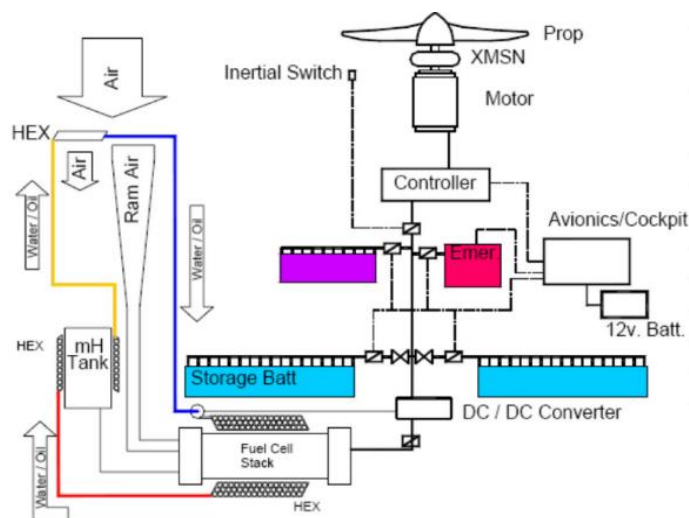
- folyékony hidrogén tárolása a fedélzeten speciális anyagok és körülmények között (hűtés $t < -253\text{ }^{\circ}\text{C}$) az idő előtti elpárolgás megakadályozására (nehéz kivitelezni, veszélyes);
- legegyszerűbb megoldás a kémiai hidrid patronokban (pl.: nátrium-bórhidrid) való tárolása: A nátrium-hidrid egy nem gyúlékony, vizes alapú oldatban tárolódik és amennyiben hidrogénre van szükség, a folyadékot katalizátor ágyon át szivattyúzva hidrogén szabadul fel belőle. A rendszer alacsony nyomáson működik, nincs szükség hidrogén tároló tartályra és 3–5 másodpercen belül szolgáltat környezetbarát tüzelőanyagot a cella számára. A patronból, hidrogéncellából, katalizátorból és hőcserélőből álló zárt energiaforrás-rendszer vázlatát és a patronokat mutatja be a 11. ábra, ahol a cellával termelt vizet visszavezetik a bór-hidrid oldathoz [23].



11. ábra Nátrium-bórhidrid patronos energiaforrás vázlatát (balra) és a patronok (jobbra) [23]

Pilóta nélküli repülőgépek, drónok (UAV)

A kis méretű, légsavarral ellátott, pilóta nélküli repülőeszközök hajtására, legkedvezőbb az akkumulátorokkal termelt elektromos energia. Ez lehetővé teszi a rotorok differenciált fordulatszám szabályozást is. Az akkumulátor hidrogéncellával történő kiegészítése egy olyan hibrid hajtásrendszert eredményez, ahol az energia menedzsment elektronika figyeli az akkumulátor töltöttségi szintjét és a cella kimenetét, valamint optimalizál és beavatkozik az éppen aktuális teher súlyának és a repülési követelmények figyelembe vételével. Ha nagy teljesítmény-leadására van szükség (felszállás, emelkedés, manőverek), akkor a hajtást mind a cella, mind az akkumulátor támogatja.



12. ábra Hibridhajtású UAV rotor vázlatát [24]

Amennyiben kisebb teljesítmény is elegendő (vízszintes repülés, süllyedés), a cella által termelt energia egy része előbb újratölti a használaton kívüli akkumulátort, majd annak töltöttségét elérve a teljes leadott cellaenergia az eszköz hajtására fordítódik. Egy ilyen összetett rotorhajtás-rendszer vázlatja látható a 12. ábrán a szükséges elemekkel [23][24].

Kisméretű és könnyű repülőgépek

A jövőbeni legnagyobb áttörés a hibridhajtás területén ebben a repülőgép kategóriában várható, mivel a méretek és tömegek még kellően kicsik ahhoz, hogy hidrogéncellák és tömegkönnyített elektromos akkumulátorok együttes alkalmazásával közvetlenül meghajtott légcsavarak a levegőben tartsanak egy, már létező, hagyományos motorú kisrepülőgép sárkányát.

A továbbiakban a cella alkalmazási lehetőségeinek ismertetése koncepcionális és megvalósított példákon keresztül történik.

Az Airbus elsőként tesztelt hidrogéncellás rendszerét repülés közben, egy kisméretű, pilótával ellátott polgári repülőgépen 2008 februárjában. Ennél a cellarendszer biztosította a repülőgép tartalék hidraulika szivattyújának és hidraulika körének, valamint elektromos rendszerének energiaellátását és a csűrők mozgatását. Tesztrepülés alatt 20 kW teljesítményt és közel 10 liter tiszta vizet termelt [25].

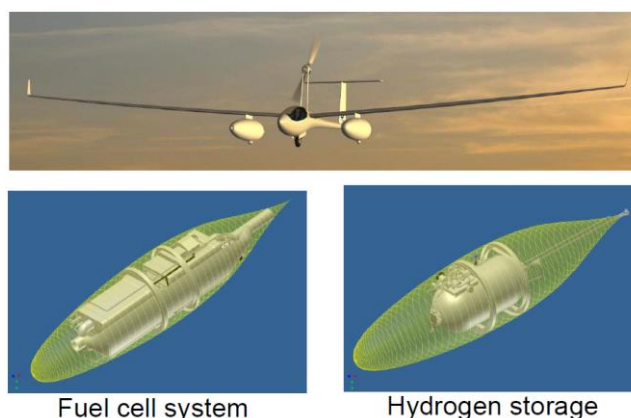
A következő, ugyanez év májusban, a Boeing Research & Technology Europe által áttervezett kétszemélyes, Diamond által gyártott HK36 Super Dimona típusú motoros vitorlázó gép hibrid hajtásrendszerrel ellátott változatának, a Boeing Fuel Cell Demonstrator megalkotása volt. A konstrukcióban (13. ábra) egy hagyományos légcsvár meghajtását PEMFC típusú hidrogén-cella köteg és egy tömegkönnyített Li-ion akkumulátor végezi.



13. ábra Boeing Fuel Cell Demonstrator Dimona [25]

A 20 kW teljesítmény leadására képes cellák gáz halmazállapotú tüzelőanyaggal történő ellátása az ülés mögött elhelyezett 350 bar túlnyomású hidrogéntartály biztosította. A keletkezett vizet külön tárolják. A tesztrepülések alatt felszállásnál és emelkedésnél a cellák és az akkumulátorok együttes használatára volt szükség, de az 1000 méteres tengerszint feletti magasság

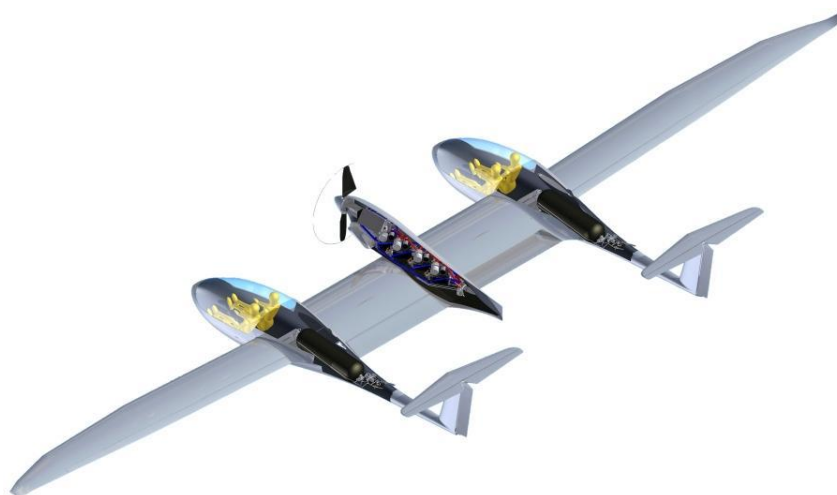
elérése utáni utazórepülésben az akkumulátor lekapcsolódott és a repülőgép kizárólag a cellák által termelt energiával repült 20 percet 100 km/h sebességgel [25].



14. ábra Antares DLR H2 – Gen 2 [26]

A Német Légügyi Központ Mérnöki Termodinamika Intézete a 2015-ös tokiói konferencián mutatta be eredményeit és terveit egy Antares DLR H2 – Gen 2 nevű, zéró emissziós kibocsátásra képes, hidrogéncellával működő egyszemélyes hibrid repülőgépről (14. ábra). Ezt, egy vitorlázógép átépítésével, azt légcsavarral és hidrogéncellás hibridegységekkel kiegészítve alkották meg. Az 55 kW teljesítmény előállítására is képes, hűtéssel ellátott moduláris cellarendszert a hidrogéntároló tartállyal együtt a szárnyak alatti áramvonalazott gondolában helyezték el, és a pilótafülke mögötti légcsavar hajtásához termeli a szükséges energiát. Hatásfoka az 52%-ot is eléri [26].

2016-ban a Pipistrel kisrepülőgép gyártó, a Hydrogenics tüzelőanyag specialista, az Ulmi Egyetem és a Német Légügyi Központ HY4 nevű első olyan hidrogéncellával és akkumulátorral hajtott hibrid konstrukcióját mutatta be (15. ábra), amely már 4 személyt is képes szállítani kizárólag a cellák által termelt energiával, a 165 km/h repülési sebességet is elérve, 1500 km-es hatótávolsággal. A le- és felszálláshoz akkumulátorok szolgáltatnak kiegészítő energiát. A jármű légcsavarral felszerelve, két vitorlázó repülőgép összeépítéséből jött létre. A hidrogéncellák 42 kW teljesítmény előállítására képesek [27].



15. ábra HY4 többszemélyes hibridhajtású repülőgép modellje [28]

Az Airbus egy további sajátos megoldására jó példa a 2016 nyarán bemutatott E-Fan Plus hibridhajtású kisrepülőgép (16. ábra).



16. ábra Airbus E-Fan Plus hibridgépe (balra) és elektromos hajtóművének metszete (jobbra) [29]

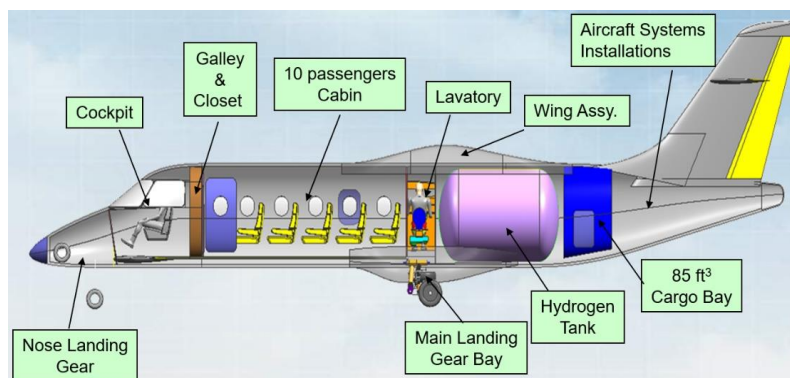
E konstrukciónál az elektromos hajtómű ventilátorainak hajtására három lehetőség kínálkozik:

- Li-ion akkumulátorokkal;
- PEMFC hidrogéncellákkal;
- belsőégésű motorral;

A 60 kW teljesítmény előállítására képes hidrogéncellákat és az akkumulátorokat az elektromos hajtómű burkolatának falai közé építették, a belsejébe rögzített, ventilátortartó elem köré, amik a fokozatok állórészein elhelyezett elektromos tekercseket táplálják. A forgórészek mágneseket tartalmaznak és áram hatására forgásba kezdenek az elektromotor elvén. A belsőégésű motor a hatótávolság növelését szolgálja [29].

Középkategóriájú repülőgépek

E méret- és tömegkategória jelenti napjainkban a hibridhajtás határát, ahol több légszárító együttes alkalmazásával a hidrogéncelláról táplált elektromotorok még képesek levegőbe emeli a járművet. A cella működéséhez szükséges, nagy mennyiségű sűrített gáz vagy folyékony hidrogén tárolót a fedélzeten kell kialakítani, a hasznos teherter és szállítható tömeg rovására. Egy több légszárító koncepció példát mutat be a 17. és 18. ábra a rendszer összes szükséges elemét feltüntetve, kizárólag hidrogéncellás energiatermelésre alapozva.

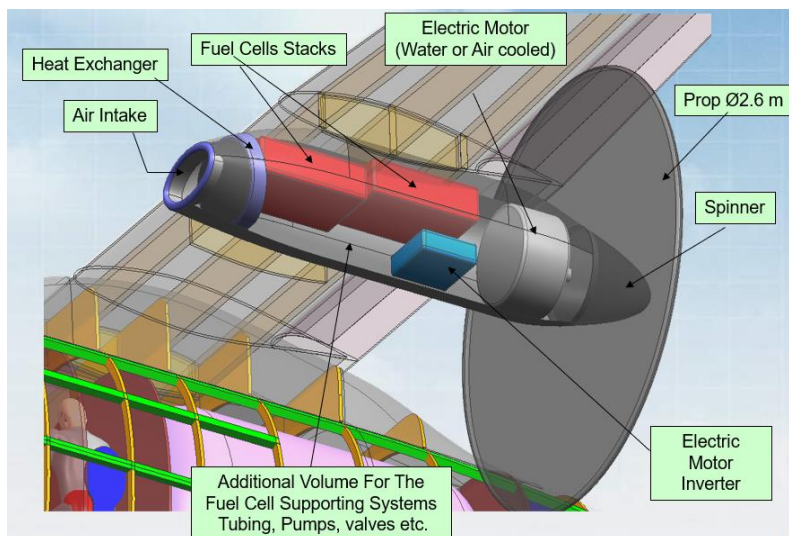


17. ábra Több légszárító, hibridhajtású regionális repülőgép hosszmetzete [30]

A hagyományos gázturbinás légszárító utasszállító géppel összehasonlítva az alábbi következtetések vonhatók le:

- a hibridhajtással a károsanyag kibocsátás, valamint a zaj jelentősen csökkenthető, akár meg is szüntethető és sokkal könnyebb, gyorsan a hajtóművek indítása (nincs szükség indítógenerátorra, warm-upra, valamint égéstér hiányában nem szükséges a hajtóművek leállítás előtti hűtő-járatása sem);

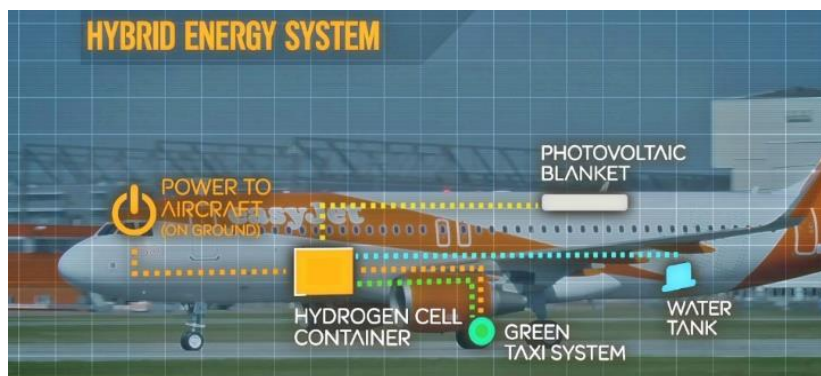
- egy nagyságrenddel kisebb teljesítménysűrűséggel, kisebb utazási sebességgel és hatótávval, valamint alacsonyabb szolgálati csúcsmagassággal lehet számolni. [30]



18. ábra Többlégsavaras regionális hibridhajtású repülőgép hajtóműve [30]

4.4. Nagyméretű repülőgépek (kitekintés)

A következőkben - e cikk címében meghatározott témamegjelölésén túlmutatva - célszerű röviden áttekinteni a hidrogéncellák alkalmazási lehetőségeit korszerű teher- és utasszállító repülőgépek esetében. E légi-járművek meghajtásának energia- és teljesítményigénye nagyságrendekkel meghaladja, az előző fejezetekben tárgyalt kisebb szállító kapacitású konstrukciókét. A hidrogénből – annak kerozinénál még kriogén állapotban is jelentősen alacsonyabb sűrűsége (1/11) miatt – sokkal nagyobb térfogatot kell a fedélzeten tárolni, amire jelenleg még nincs kidolgozott megoldás. A hidrogéncellás hibrid hajtásrendszer e repülőgép kategóriánál még nem alkalmazható. Ellenben patronos és köteges kialakításban többféle egyen- vagy váltóárammal működő alrendszer energiaellátásban is számításba vehető (pl. hajtóműindítás és vízbefecskendezés, hajtóművezérlő elektronika, légkondicionálás, jégtelenítés, tűzbiztonság, elektromos kerékajátás, vészhelyzeti áramforrás). A „Még elektromosabb repülőgép” (More-Electric-Aircraft) koncepció keretein belül az a cél, hogy a repülőgép különböző energiabázisú segédenergia rendszerei (hidraulika, pneumatika) könnyebben kezelhetővé és magasabb hatásfokúvá váljanak, azok elektromossá alakításával. E fejlesztési törekvések megvalósításában nyújt segítséget a hidrogéncellás hibrid rendszerek alkalmazása [31][32].

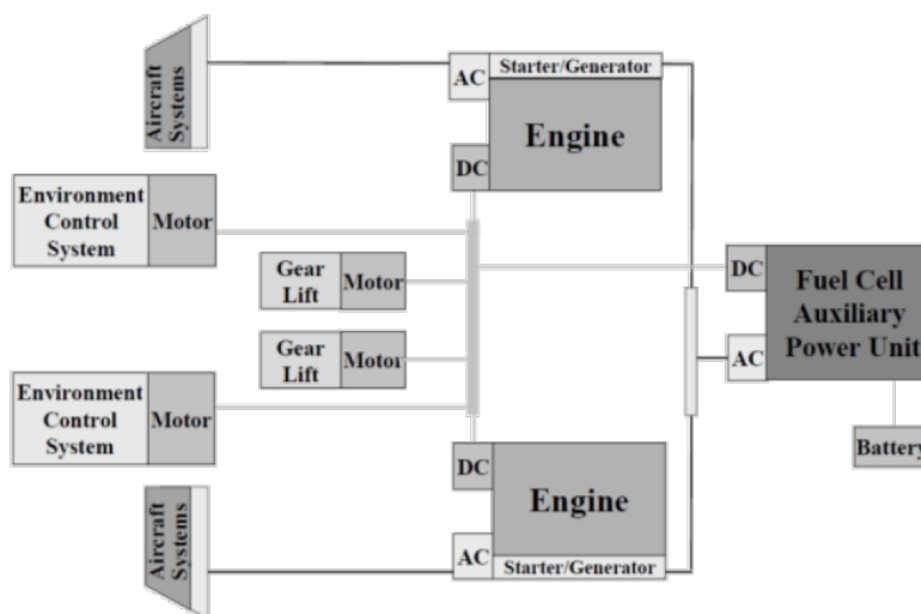


19. ábra Easyjet csendes és zöld gurulás koncepciója hibrid rendszerrel [33]

Az Easyjet 2016 februárjában mutatta be egy olyan hibrid repülőgép tervét (19. ábra), melyben a fedélzetre telepített hidrogéncella-akkumulátor-egység képes ellátni a repülőgép elektromos alrendszerét és energiát szolgáltat a kerékhajtáshoz is a földi guruláskor. A leszállás után fékezéskor a futómű elektromotorjai generátor üzemmódon energiát táplálnak vissza az akkumulátorokban. Guruláskor a kerekek hajtása az akkumulátorok energiájának felhasználásával valósul meg, míg a lemerült akkumulátorok feltöltését a hidrogéncellák végzik. Repülés közben a törzs felső részén lévő foto-elektromos bevonat segítségével töltik az akkumulátorokat. A megoldás lehetővé teszi a hajtóműhasználat nélküli csendes és zöld gurulást, valamint évi ~50000 tonna üzemanyag megtakarítását a légitársaságnak. A pilóták elektromos a guruláskor – melynek melléktermékként a mosdó rendszerében hasznosuló tiszta víz keletkezik – a fékezésen kívül a sebességet és irányt is nagy pontossággal vezérelhetik [33][34].

A hidrogéncellák egy másik alkalmazási lehetősége a légárammal hajtott turbina (Ram Air Turbine) helyettesítése. Az említett vészhelyzeti berendezés a hajtóművek leállásakor termel annyi elektromos energiát, amely a kormánylapokat mozgató munkahengerek működtetéséhez szükséges - egyébként hajtómű(vek)ről meghajtott - hidraulika szivattyúk működését korlátozottan pótolni képes. E kényszersüllyedési viszonyoktól függő, alacsony működési hatékonyságú turbina jól kiváltható hidrogéncellás energiatermeléssel [35].

További jelentős előrelépés érhető el, a fedélzeti segédhajtómű (Auxiliary Power Unit) PEMFC vagy SOFC típusú hidrogéncellás hibrid rendszerrel történő lecserélésével. A törzs végében található kisméretű gázturbina feladata összetett. Egyrészt elektromos energiát, sűrített levegőt és hidraulika nyomást állít elő a repülőgép többi alrendszere (fedélzeti műszerek, légkondicionálás, jégtelenítő stb.) számára földön tartózkodás közben. Másrészről a főhajtóművek indítogenerátorait hajtja meg. A segédhajtómű igen alacsony, 20%-os hatásfokkal működik (részterheléssel ~10%-ra csökken) és üzemanyag-fogyasztási karakterisztikája is kedvezőtlen, továbbá jelentősen hozzájárul a magas repülőtéri NOx, és CO kibocsátáshoz, valamint a zajhoz [35].



20. ábra Hibrid repülőgép energiaellátó rendszerének vázlata [35]

A repülőgépek főhajtóműveit úgy alakítják ki, hogy ne csak a hajtáshoz szükséges energiát, de a pneumatikus, hidraulikus és elektromos alrendszerek energiaigényét is kielégítsék a generátorok,

szivattyúk, kompresszorok segítségével. Fedélzeti hidrogéncella-akkumulátor hibrid rendszer alkalmazásával a hajtóművek mentesíthetők a többlet energiatermelés alól, ami jelentős hajtómű méret- és tömegcsökkenést eredményezne. Egy ilyen energiaellátó hibrid rendszer vázlatát szemlélteti a 20. ábra, ahol minden egyen- vagy váltóáram-igénnyel bíró rendszer táplálása (beleértve az elektromos kerékhajtást is) megoldott a fedélzeti hidrogéncellás energiaforrással [36].

ÖSSZEFOGLALÁS

Világunk fokozódó gazdasági és technológiai versenyében a közlekedés, azon belül is a repülés kiemelkedő jelentőséggel bír. A légit forgalom rohamos növekedésével párhuzamosan egyre nagyobb hangsúlyt kell fektetni a fenntartható fejlődésre, melynek alappillére a véges kőolajkészletektől való függetlenedés, alternatív megújuló energiaforrások keresése.

A hidrogéncellák is lehetséges alternatívaivá váltak az egyre fokozódó energiaigények kielégítését szolgáló hagyományos, korlátozott utánpótlással bíró energiaforrásoknak. A működésük alapanyagaként szolgáló hidrogén számos kedvező környezeti, kémiai és energetikai tulajdonságának köszönhetően széleskörű felhasználás elé néz a repülőiparban. A hidrogéncellák hagyományos elektromos akkumulátorokkal kombinálva egy olyan hibridrendszer kialakítását teszi lehetővé, amely nemcsak támogatni, de helyettesíteni, a jövőben akár túlszárnyalni is képes lesz a jelenleg alkalmazott fedélzeti energiaforrásokat és hajtásrendszert. Drónok és légcsavaros kisrepülőgépek hajtásban alkalmazhatóságuk már bizonyított, de eredményesen használhatóak nagyméretű repülőgépek fedélzeti alrendszerinek támogatásában is. Az anyagtudomány és a technika töretlen fejlődése mellett belátható időn belül és egyre gyakrabban jelennek majd meg olyan innovatív megoldások, melyek mind közelebb viszik az emberiséget a zero emissziójú repülés megvalósításához.

FELHASZNÁLT IRODALOM

- [1] Boeing Company, Current Market Outlook 2016-2035, (online), url: http://www.boeing.com/resources/boeingdotcom/commercial/about-our-market/assets/downloads/cmo_print_2016_final_updated.pdf
- [2] Fehér Krisztina, Óvári Gyula: Alternatív tüzelőanyagok alkalmazásának realitása a repülésben, a XXI. század első felében REPÜLÉSTUDOMÁNYI SZEMELVÉNYEK 2017. NKE pp. 113-157. <http://www.repulestudomany.hu/kiadvanyok/RepSzem-2017.pdf> ISBN 978-615-5764-80-6
- [3] <http://aviation.stackexchange.com/questions/10060/where-i-can-get-historical-jet-fuels-prices>
- [4] FAA Aerospace Forecast, Fiscal Years 2016-2036, (online), url: https://www.faa.gov/data_research/aviation/aerospace_forecasts/media/FY2016-36_FAA_Aerospace_Forecast.pdf
- [5] http://rblst.info/wiki/fenntarthato_kozlekedes:tuzeloanyagcellak
- [6] Thiele Ádám, A tüzelőanyag-cella működése, felépítése, jellemzői, Budapesti Műszaki és Gazdaságtudományi Egyetem, Közlekedésmérnöki Kar, Járműgyártás és Javítás Tanszék, 2008, (online), url: <http://docplayer.hu/4048570-A-tuzeloanyag-cella-mukodese-felepitese-jellemzoi.html>
- [7] <http://www.panenerg.hu/biouzemanyag/hogyan-mukodik-a-hidrogen-es-tuzeloanyag-cellas-technologia>
- [8] <http://docplayer.hu/docs-images/59/43765782/images/6-0.png>
- [9] [http://energia.bme.hu/~kaszas/Energetika%20\(menedzsereknek\)/besz%C3%A1m%C3%B3k/%C3%9Czemanyagcella.pptx](http://energia.bme.hu/~kaszas/Energetika%20(menedzsereknek)/besz%C3%A1m%C3%B3k/%C3%9Czemanyagcella.pptx)
- [10] Antal Béla, Dollák Csaba, Kazai Imre, Tüzelőanyag cella, BMF KKV VEI, Mérési útmutató, 2006, (online), url: http://ekh.kvk.uni-obuda.hu/downloads/utmutato/tuzeloanyagcella/Meresi_utmutato_tuzeloanyag_cell.pdf
- [11] https://en.wikipedia.org/wiki/Fuel_cell
- [12] https://en.wikipedia.org/wiki/List_of_fuel_cell_manufacturers
- [13] https://en.wikipedia.org/wiki/Category:Fuel_cell_manufacturers
- [14] https://www.youtube.com/watch?v=KhrcHO_qw80

- [15] <http://web.archive.org/web/20131211134650/http://www.fuelcell.co.uk/fuel-cell-costs/>
- [16] <https://cleantechnica.com/2014/12/01/fuel-cell-economics-vs-batteries/>
- [17] Mehrdad Ehsani, Fei-Yue Wang and Gary L. Brosch: Transportation Technologies for Sustainability, Encyclopedia of Sustainability Science and Technology (ESST), Springer, New York, 2012
- [18] Momoh, O.D. and M.O. Omoigui. An overview of hybrid electric vehicle technology. in 2009 IEEE Vehicle Power and Propulsion Conference. 2009.
- [19] Chen, K., et al., Global modeling of different vehicles. IEEE Vehicular Technology Magazine, 2009. 4(2): p. 80-89.
- [20] Chan, C.C., The State of the Art of Electric and Hybrid Vehicles. Proceedings of the IEEE, 2001. 90(2): pp. 247-275.
- [21] Bereczky, Á. and Z. Varga, Hibrid-, hibrid-elektromos járművek, hajtásrendszerek architektúrája, szabályozása, menedzsmentje és energiaforrások, in Motor és erőátviteli rendszerek mechatronikája, B. MOGI, Editor. 2014, BME MOGI: Budapest
- [22] Kozár, A., Nagy hatótávolságú elektromos és hibrid-elektromos VTOL multirotor UAV megvalósíthatósági vizsgálata, in DAS. 2017, BME: Budapest. p. 102.
- [23] Paul Osenar, Jim Sisco, Catharine Reid: Advanced Propulsion for Small Unmanned Aerial Vehicles, Protonex Technology Corporation, 2017, (online), url: <http://www.unmannedsystemstechnology.com/wp-content/uploads/2017/02/White-Paper-Fuel-Cell-Energy-Systems-for-UAVs.pdf>
- [24] Fuel Cells and Other Emerging Manportable Power Technologies for the NATO Warfighter, Part II: Power Sources for Unmanned Applications, STO Technica Report, STO/NATO, 2014, (online), url: [https://www.sto.nato.int/publications/STO%20Technical%20Reports/STO-TR-SET-173-Part-II/\\$\\$STR-SET-173-Part-II-ALL.pdf](https://www.sto.nato.int/publications/STO%20Technical%20Reports/STO-TR-SET-173-Part-II/$$STR-SET-173-Part-II-ALL.pdf)
- [25] Albert Jordà i Juanós, Robert Parry: Future Propulsion Systems, Alternative Fuels, Final Year Project Report, School of Science & Technology Engineering, 2008, (online), url: <http://upcommons.upc.edu/bitstream/handle/2099.1/5326/memoria.pdf?sequence=1>
- [26] Josef. Kallo: Will fuel cells change the aviation?, Conference presentation, German Aerospace Center, Institute of Engineering Thermodynamics, Tokyo, 2015
- [27] <https://phys.org/news/2016-09-world-seater-fuel-cell-plane-germany.html>
- [28] <https://www.flugrevue.de/sixcms/media.php/11/thumbnails/fr%2002-2016%20HY4%20Brennstoffzellen-antrieb%20%2802%29.jpg.7828296.jpg>
- [29] <http://company.airbus.com/responsibility/airbus-e-fan-the-future-of-electric-aircraft/technology-tutorial.html>
- [30] Z. Shavit: Fuel Cell Propulsion Analysis of All-Electric Airplanes and the ENFICA-FC Project Status, Conference presentation, Israel Aerospace Industries, Engineering Division, Ben-Gurion Airport, Advanced Energy Resources Conference – IFCBC #6, Tel-Aviv, 2010, (online), url: <http://slideplayer.com/slide/4306494/>
- [31] https://www.safran-electrical-power.com/media/20150408_more-electric-aircraft-power-future
- [32] Óvári Gyula: Gázok és villamosság, mint lehetséges repülőgép-üzemanyagok I.-III. HADITECHNIKA 2014/2. pp. 5-10.;2014/3. pp. 5-10; 2014/4. pp. 2-6 HU ISSN: 0230-6891
- [33] <https://www.engadget.com/2016/02/02/easyjet-hydrogen-fuel-cell-concept/>
- [34] Kavas L., Óvári Gy., R. Fehér K: A gazdaságos és környezetkímélő repülés feltételei megteremtésének lehetőségei a repülőtereken Repüléstudományi közlemények 2015/1 p. 7-17. url: http://www.repulestudomany.hu/folyoirat/2015_1/2015-1-01-0216-Kavas_L-Ovari_Gy-Rne_Feher_K.pdf
- [35] K. A. Friedrich, J. Kallo, J. Schirmer, G. Schmitthals: Fuel Cell Systems for Aircraft Application, Deutsches Zentrum für Luft- und Raumfahrt (DLR), Institut für Technische, Thermodynamik, Stuttgart, 2009, (online), url: https://www.researchgate.net/publication/225022234_Fuel_Cells_For_Aircraft_Applications
- [36] K. M. Spencer, C. A. Martin: Investigation of Potential Fuel Cell Use in Aircraft, Institute for Defense Analyses, 2013, (online), url: https://www.ida.org/idamedia/Corporate/Files/Publications/IDA_Documents/SED/2014/D-5043.pdf

INVESTIGATION OF POTENTIAL FUEL CELL USE IN HYBRID DRIVEN SMALL AIRPLANES

Aviation industry is a driving force and an excellent indicator of development level of a country, region or market. It can clearly reflect the economic raising of a given region. In order to satisfy the increasing demand for fuel, continuous supply is needed, which is found to be difficult in many aspects. In short term, complementary alternative fuels will be set in the first place, however, the withdrawal of fossils fuels from the world market must be taken also into account in long term relations. This deficit can be solved by the application of alternative fuels. One option is the use of hydrogen cells or fuel cells. The fuel cell is actually a continuous electrochemical galvanic battery, that can convert the chemical energy of its fuel directly to electric energy. Present paper intends to introduce hydrogen cells and provide an insight into their construction and operation. The potential of fuel cell use, with special regard to hybrid driven small aircrafts at conceptual level, will be discussed in the second half of the article.

Keywords: electric motor, fuel cell, hybrid drive, more-electric-aircraft, small airplane

Venczel Márk (BSc) MSc. hallgató Budapesti Műszaki és Gazdaságtudományi Egyetem Vasúti Járművek Repülőgépek és Hajók Tanszék venczelm91@gmail.com orcid.org/0000-0002-4319-1463	Venczel Márk (BSc) MSc. Student Budapest University of Technology and Economics Department of Aeronautics Naval Architecture and Railway Vehicles venczelm91@gmail.com orcid.org/0000-0002-4319-1463
Bicsák György (MSc) tanársegéd Budapesti Műszaki és Gazdaságtudományi Egyetem Vasúti Járművek Repülőgépek és Hajók Tanszék gybicsak@vrht.bme.hu orcid.org/0000-0002-3427-3918	Bicsák György (MSc) Assistant lecturer Budapest University of Technology and Economics Department of Aeronautics Naval Architecture and Railway Vehicles gybicsak@vrht.bme.hu orcid.org/0000-0002-3427-3918
Dr. Rohács Dániel (PhD) egyetemi docens Budapesti Műszaki és Gazdaságtudományi Egyetem Vasúti Járművek Repülőgépek és Hajók Tanszék drohacs@vrht.bme.hu orcid.org/0000-0002-4629-4417	Rohács Dániel (PhD) Associate Professor Budapest University of Technology and Economics Department of Aeronautics Naval Architecture and Railway Vehicles drohacs@vrht.bme.hu orcid.org/0000-0002-4629-4417
Dr. Rohács József (CSc) egyetemi tanár Budapesti Műszaki és Gazdaságtudományi Egyetem Vasúti Járművek Repülőgépek és Hajók Tanszék jrohacs@vrht.bme.hu https://orcid.org/0000-0002-4607-9063	Rohács József (CSc) Professor Budapest University of Technology and Economics Department of Aeronautics Naval Architecture and Railway Vehicles jrohacs@vrht.bme.hu https://orcid.org/0000-0002-4607-9063

Az EFOP-3.6.1-16-2016-00014 “Diszruptív technológiák kutatás-fejlesztése az e-mobility területén és integrálásuk a mérnökképzésbe” támogatásával valósult meg



http://www.repulestudomany.hu/folyoirat/2017_3/2017-3-20-0425_Venczel_Mark_et_al.pdf