

RELEVANTNE STATIČKE I DINAMIČKE METODE ZA OCENU ŽILAVOSTI MIKROARMIRANIH BETONA

RELEVANT STATIC AND DYNAMIC METHODS FOR TOUGHNESS EVALUATION OF FIBER REINFORCED CONCRETE

Dragica Lj. JEVTIĆ
Dimitrije M. ZAKIĆ
Aleksandar R. SAVIĆ

ORIGINALNI NAUČNI RAD
UDK: 697.11 = 861

1 UVOD

Savremeni razvojni trendovi u oblasti građevinarstva diktiraju stalno uvođenje novih materijala i tehnologija – u cilju projektovanja i građenja što kvalitetnijih, trajnijih i jeftinijih konstrukcija. U današnjem svetu, sve više pažnje se posvećuje aspektima trajnosti, upotrebljivosti i ekološke podobnosti inženjerskih materijala, što je u poslednje vreme sve prisutnije i u Srbiji. Savremeni građevinski inženjeri konstantno se susreću sa novim izazovima i ozbiljnim zahtevima u vezi sa izborom pogodnih građevinskih materijala, kao i sa modernim tehnikama projektovanja i izgradnje konstrukcija. Takođe, problemi održavanja, revitalizacije, rekonstrukcije i sanacije objekata sve češće dolaze u žižu interesovanja. Shodno tome, zahteva se i upotreba novih inženjerskih materijala sa poboljšanim fizičkim, mehaničkim, reološkim, tehnološkim, ekološkim i drugim svojstvima, u poređenju sa već postojećim i široko korišćenim - tzv. "tradicionalnim" građevinskim materijalima.

Jedan od značajnih produkata ovakvih razvojnih trendova u oblasti građevinarstva svakako je mikroarmirani beton (ili tzv. *FRC* - *Fiber reinforced concrete*), koji predstavlja kompozitni materijal spravljen sa dodatkom vlakana u cilju ojačanja inače veoma krte cementne matrice.

Prof. dr Dragica Lj. Jevtić, dipl.inž.tehn., Građevinski fakultet, Bulevar kralja Aleksandra 73, Beograd, Srbija
E-mail: dragica@imk.grf.bg.ac.rs
Mr Dimitrije M. Zakić, dipl.inž.građ., Građevinski fakultet, Bulevar kralja Aleksandra 73, Beograd, Srbija
E-mail: dimmy@imk.grf.bg.ac.rs
Aleksandar R. Savić, dipl.inž.građ. Građevinski fakultet, Bulevar kralja Aleksandra 73, Beograd, Srbija
E-mail: sasha@imk.grf.bg.ac.rs

1 INTRODUCTION

Contemporary development trends in the field of civil engineering require constant introduction of new materials and technologies - in order to design and build high-quality, more durable and cost-effective structures. Today, growing worldwide attention is being paid to the aspects of durability, serviceability and ecological suitability of engineering materials, which is lately happening also in Serbia. Contemporary civil engineers are constantly facing new challenges and severe requirements concerning the selection of suitable building materials, as well as up-to-date design and construction techniques. Also, the issues of maintenance, revitalization, reconstruction and repair of structures are more frequently coming into focus. Consequently, this requires the application of new engineering materials with improved physical, mechanical, rheological, technological, ecological and other properties in comparison to existing and usually applied - so called "traditional" building materials.

One of the important products of such development trends in the field of civil engineering is *Fiber reinforced concrete (FRC)* – which represents a composite material made with addition of fibers in order to micro-reinforce the otherwise brittle cement-based matrix.

Prof. dr Dragica Lj. Jevtić, Civ.Eng., Faculty of Civil Engineering, Bul. kralja Aleksandra 73, Belgrade, SERBIA
E-mail: dragica@imk.grf.bg.ac.rs
Mr Dimitrije M. Zakić, Civ.Eng., Faculty of Civil Engineering, Bul. kralja Aleksandra 73, Belgrade, SERBIA
E-mail: dimmy@imk.grf.bg.ac.rs
Aleksandar R. Savić, Civ.Eng. Faculty of Civil Engineering, Bul. kralja Aleksandra 73, Belgrade, SERBIA
E-mail: sasha@imk.grf.bg.ac.rs

Uopšteno govoreći, mikroarmirani kompoziti simbolizuju specijalne materijale bazirane na uobičajenoj cementnoj matrici koja je dodatno ojačana pomoću ravnomerno raspoređenih (dispersovanih) vlakana različitog porekla. Takav koncept ni u kom slučaju nije nov – u stvari on je daleko stariji od betona i njegove primene u građevinarstvu. Naime, poznato je da je čovečanstvo hiljadama godina koristilo slamu ili životinjsku dlaku u želji da poboljša žilavost elemenata za građenje od gline (cigle, crepova, ploča itd). Isti problem pojavio se i u slučaju kompozitnih materijala spravljenih na bazi cementa. S današnje tačke gledišta, rešenje ovog problema izgleda jednostavno i logično: dodavanjem izvesne, optimalne količine vlakana (organskog ili neorganskog porekla) u svežu betonsku mešavinu, dobija se kompozit povećane trajnosti i poboljšanih fizičko-mehaničkih svojstava, kao što su na primer: čvrstoća (pri zatezanju, savijanju ili smicanju), kontrola prslina, otpornost na različite uticaje (skupljanje, tečenje, udar, abraziju, temperaturne razlike, mraz, požar, zamor, itd). Međutim, da bi se napred navedeni ciljevi ostvarili, neophodno je da se postigne najbolja moguća veza (interakcija) između upotrebljenih vlakana i cementne matrice.

Takođe, treba naglasiti i činjenicu da su brojni materijali koji se koriste za sanaciju, rehabilitaciju i ojačanje postojećih konstrukcija bazirani na primeni vlakana. Tako na primer, većina savremenih gotovih reparaturnih maltera obavezno sadrži i mikroarmaturu (najčešće polipropilenska vlakna). Kao jedno od široko primenjivanih rešenja u ovoj oblasti, koriste se i takozvani CFRP (Carbon Fiber Reinforced Polymer) kompoziti – proizvedeni u vidu traka ili tkanina, koji se sastoje od krutih karbonskih vlakana visoke čvrstoće povezanih sintetičkom smolom kao matricom [13].

2 INTERAKCIJA IZMEĐU VLAKANA I MATRICE

Kao što je već naglašeno u uvodnom poglavlju, interakcija između vlakana i cementne matrice je izuzetno važna karakteristika mikroarmiranih kompozita koja utiče na njihovo ponašanje i performanse tokom eksploatacije. Ovom problematikom bavio se veliki broj istraživača, iako mikroarmirani betoni spadaju u grupu relativno novih građevinskih materijala. Pri tome, u okviru različitih istraživanja, razmatran je čitav niz parametara koji, u većoj ili manjoj meri, utiču na interakciju između vlakana i matrice. Može se reći da je uglavnom postignut konsenzus, po kome su od tretiranih parametara najznačajniji sledeći [20]:

- stanje matrice (pre ili nakon pojave prslina);
- sastav matrice (vrste i količine komponentnih materijala);
- vrsta vlakana (čelična, sintetička ili mineralna);
- geometrija vlakana (pre svega faktor oblika l/d , ali i oblik poprečnog preseka);
- površinske karakteristike vlakana;
- količina upotrebljenih vlakana;
- orijentacija i distribucija vlakana (ravnomernost-homogenost u dispergovanju);
- krutost vlakana u poređenju sa krutošću matrice (pre svega odnos njihovih modula elastičnosti i odnos Poasonovih koeficijenata);

Generally speaking, fiber reinforced cement composites symbolize special engineering materials based on traditional cementitious matrix which is reinforced by means of evenly distributed (dispersed) fibers of various origin. Such a concept is not new – in fact it is much older than concrete or its application in civil engineering. It is well known that, for thousands of years, people have been using straw or animal hair in order to improve the brittle behavior of clay-based building elements (bricks, tiles, plates, etc.). The same problem reappeared in the case of cement-based composite materials. From today's point of view, the solution to this problem seems simple and logical: by adding of certain, optimal amount of fibers (either of organic or inorganic origin) into the fresh concrete mixture, we can produce a composite with enhanced durability and improved physical-mechanical properties, such as: strength (tensile, flexural or shear), crack control, resistance to different effects (shrinkage, creep, impact, abrasion, temperature changes, frost, fire, fatigue, etc). However, in order to obtain this goal, it is essential to achieve the best possible interaction between the fibers and the cement-based matrix.

Also, it should be emphasized that many of the - contemporary materials used for repair, rehabilitation and strengthening of existing structures are actually based on fibers. For instance, most of today's ready-mixed repair mortars contain by default some kind of fibers (usually made of polypropylene). As a widely applied solution in the field of structural repair there are also CFRP (Carbon Fiber Reinforced Polymer) composites – which are typically produced either in the form of plates ("laminates") or fabrics ("wraps"), consisting of rigid high-strength carbon fibers glued together by means of synthetic resin as a matrix [13].

2 INTERACTION BETWEEN FIBERS AND MATRIX

As it was already stressed out in the Introduction chapter, this interaction represents a very important property of fiber reinforced composites and it has significant influence on their behavior and performance during the service life. A large number of scientists have been researching this topic, although fiber reinforced concrete (FRC) could be regarded as a relatively new engineering material. During these investigations, a whole set of different parameters were proposed and discussed, which are believed to have more or less influence on the fiber-matrix interaction. Today, there is a general consensus among the leading researchers that the most important of these parameters are following [20]:

- Condition of the matrix (before or after cracking);
- Matrix composition (types and amounts of component materials);
- Fiber type (steel, synthetic or mineral);
- Fiber geometry (first of all l/d ratio, but also the shape of fibers – i.e. cross section);
- Surface properties of the fiber;
- Quantity (volume fraction) of fibers;
- Orientation and distribution of fibers (aligned

- trajnost vlakana u uslovima koji vladaju unutar matrice (alkalna sredina);

- vrsta i intenzitet opterećenja.

S obzirom na značaj ove materije za razumevanje strukturnih mehanizama u oblasti mikroarmiranih kompozita, treba posebno razmotriti specifične parametre koji se odnose na cementnu matricu, kao i parametre koji se odnose na vlakna. Takođe, treba analizirati interakciju između vlakana i matrice u uslovima delovanja različitih opterećenja i to kako u situaciji pre nastanka prslina, tako i za slučaj nakon pojave prslina u osnovnom materijalu. Pri tome, za betone je svakako najinteresantiji slučaj delovanja napona zatezanja i to pre svega u situaciji nakon pojave prslina u zategnutoj zoni.

2.1 Svojstva matrice

Kao što je već prethodno istaknuto, sastav i svojstva cementne matrice (a pre svega ostvarena mikrostruktura betona), imaju izuzetno veliki uticaj na ukupne karakteristike kompozita. Kada govorimo o sastavu cementne matrice kod mikroarmiranih kompozita, može se reći da tu, u suštini, nema bitnijih razlika u odnosu na klasičan beton. Naime, ova matrica bazirana je na cementu kao vezivu, zatim agregatu (sitnom i krupnom), vodi i određenim mineralnim i/ili hemijskim dodacima.

2.2 Svojstva vlakana

Za razumevanje strukturnih mehanizama u oblasti mikroarmiranih kompozita od izuzetnog značaja je i razmatranje brojnih parametara koji se odnose na vlakna, kao što su vrsta (tip) vlakana, njihova svojstva, geometrija, količina, orijentacija, postojanost u alkalnoj sredini i dr. Što se tiče geometrijskih svojstava, veoma su bitne dimenzije i oblik pojedinačnih vlakana (predstavljene pre svega preko odnosa dužine i prečnika vlakna – tzv. faktora oblika l/d), ali takođe i njihova orijentacija u prostoru, kao i stepen dispergovanosti u okviru cementne matrice. Od svojstava vlakana koja mogu u velikoj meri da utiču na ostvareni kvalitet veze između mikroarmature i matrice, treba izdvojiti i parametre vezane za tehnologiju proizvodnje vlakana, kao što su vrsta vlakana (monofilamentna, fibrilizovana, slepljena u "pakete", u vidu mreža, itd.), ili način obrade (oblik poprečnog preseka, zakrivljenost, talasastost, površinska obrada fizičkim, hemijskim ili elektromagnetnim putem, i sl.). Naravno da i količina (odnosno učešće) vlakana takođe značajno utiče na predmetnu interakciju. Kada govorimo o sintetičkim vlaknima, to učešće se najčešće kreće od 0,1% po zapremini (za većinu praktičnih aplikacija), pa do 1% (uglavnom kod naučno-istraživačkih eksperimenata). Kod nekih drugih vrsta vlakana (npr. čeličnih), sadržaj vlakana može da bude znatno veći (čak i preko 15%).

U principu, mnogi pojmovi koji se danas uobičajeno koriste u terminologiji iz oblasti mikroarmature, vode poreklo iz tekstilne industrije. Kao karakterističan primer, može se navesti termin "denier" koji se danas najčešće koristi kao mera finoće vlakana [7]. Pod ovim pojmom podrazumeva se masa (izražena u g), koja odgovara jednom vlaknu ukupne dužine 9000 metara.

Među bitne uticajne parametre vlakana svakako

versus random dispersion);

- Stiffness of the fiber in comparison with matrix stiffness (primarily, relations between their moduli of elasticity and Poisson's coefficients);

- Durability of fibers in the composite's alkaline environment;

- Type and intensity of loading.

In order to better understand the structural mechanisms of FRC, one should pay special attention to the parameters regarding fiber properties, but nevertheless those regarding the characteristics of the cement matrix. Also, the fiber-matrix interaction should be analyzed in different loading conditions - both in the situations before the appearance of the cracks and after the cracking of the matrix. Naturally, in the case of concrete the most interesting loading condition is tension – especially when the cracking of the cross section's tension zone takes place.

2.1 Matrix properties

As it was mentioned earlier, the composition and the properties of the portland cement based matrix (first of all, the achieved microstructure of concrete) are having fundamental influence on overall performance of the composite. However, if we are discussing the specifics of the cement matrix in fiber reinforced composite materials, it could be said that basically there are no major differences in comparison with normal (non-reinforced) concrete or mortar. Namely, this kind of matrix is usually based on the cement as a binder, different types of aggregates (fine and coarse), water and eventually certain mineral and/or chemical admixtures.

2.2 Fiber properties

A good understanding of these properties is needed for estimating the fiber contribution to the fiber-matrix interaction, but also for predicting the composite's behavior. Numerous parameters are of interest, such as: fiber type, physical properties, geometry, quantity, orientation, durability in alkaline environment, etc. As far as the geometrical characteristics are concerned, the dimensions and the shape of single fibers are essential (especially the relation between fiber's length and diameter - so called aspect ratio l/d), but also their alignment and orientation in the cement matrix. Furthermore, the achieved quality of bond between the micro-reinforcement and the matrix largely depends on the production technology, fiber type (monofilament, fibrillated, in the form of bundles, nets, etc.) or manufacturing technique (cross-section type, shape, surface preparation and so on). Naturally, the quantity (volume fraction) of the fibers has also great influence on this interaction. When synthetic fibers are concerned, the usual amounts range from 0.1% by volume (for most of the field applications) to 1% (mainly for research purposes). For some other fiber types (for instance, steel) the volume fraction may be significantly larger - even more than 15%.

Principally, most of the commonly used terminology in the field of fiber reinforced composites originates from the textile industry. For example, a term "denier" which is usually used as a measure of fiber's fineness [7], stands

spadaju i ekvivalentni prečnik (ukoliko vlakna nisu kružnog poprečnog preseka), broj vlakana u jedinici zapremine, zatim specifična površina vlakana, kao i rastojanje između vlakana (tzv. "Fiber spacing" parametar).

Matematička veza između ekvivalentnog prečnika (d) izraženog u milimetrima i deniera vlakana (D_{en}) može se prikazati sledećim izrazom [20], ukoliko je poznata specifična masa vlakana ($\gamma_{s, vl}$):

$$d = 0,0120 \cdot \sqrt{\left(\frac{D_{en}}{\gamma_{s, vl}}\right)} \quad (1)$$

Broj vlakana u jedinici zapremine kompozita (N_{vl}) može se izračunati korišćenjem sledećeg izraza, u kome osim prethodno definisanih veličina, figurišu još i masa doziranih vlakana u jedinici zapremine kompozita (M_{vl}) izražena u kg, odnosno deklarisan dužina vlakna (l), izražena u m:

$$N_{vl} = \frac{4 \cdot M_{vl}}{\gamma_{s, vl} \cdot l \cdot d^2 \cdot p} \quad (2)$$

Množenjem broja vlakana u jedinici zapremine (N_{vl}) sa površinom omotača pojedinačnog vlakna, dobićemo specifičnu površinu vlakana u jedinici zapremine kompozita (S_{vl}) izraženu u m^2 , tj:

$$S_{vl} = N_{vl} \cdot p \cdot d \cdot l \quad (3)$$

Geometrijski parametar koji ima nesumnjiv značaj za kontrolu performansi mikroarmiranih kompozita je rastojanje ("Spacing") između vlakana (R_{vl}) koje se izražava u mm. Ukoliko pretpostavimo uniformnu raspodelu vlakana, za vlakna kružnog poprečnog preseka, kao najpovoljnija predlaže se sledeća formula [7]:

$$R_{vl} = \frac{K \cdot d}{\sqrt{V_{vl}}} \quad (4)$$

U okviru prethodnog izraza (4) parametar K predstavlja bezdimenzionu konstantu koja zavisi od orijentacije i raspodele vlakana u prostoru i kreće se između 0.80 i 1.12, dok je sa V_{vl} označeno učešće zapremine vlakana u ukupnoj zapremini betona (izraženo u %).

2.3 Interakcija između vlakana i matrice pre pojave prslina

Ova vrsta interakcije javlja se u početnom periodu nanošenja opterećenja, odnosno pri nižim vrednostima napona, bez obzira da li je reč o ispitivanju pri pritisku ili pri zatezanju. Ukoliko je tip opterećenja takav da se unutar kompozita javljaju naponi zatezanja, vremenom će, sa porastom intenziteta opterećenja, u strukturi matrice doći do nastanka prvih prslina. S obzirom na ovu nepobitnu činjenicu, jasno je da je razmatranje problema interakcije između vlakana i matrice pre pojave prslina, od ograničenog praktičnog značaja.

for weight (in grams) of a 9000 meter long staple.

Other significant fiber parameters are: equivalent diameter (if the fibers are not round), fiber count, surface area and fiber spacing.

Mathematical relationship between the equivalent diameter (d) in mm and fiber denier (D_{en}), if the fiber specific gravity ($\gamma_{s, f}$) is known, can be expressed using the following equation [20]:

The number of fibers per unit volume of FRC – or so called fiber count (N_f) can be calculated using equation (2). Besides the earlier mentioned values, the new variables in this equation are: mass of fibers per unit volume (M_f) in kg and declared fiber length (l) in mm.

By multiplying fiber count (N_f) with the surface area of a single fiber, we are getting the surface area of fibers per unit volume of FRC (S_f) in m^2 , as follows:

Another geometrical parameter having certain significance in performance control of FRC is called fiber spacing (R_f) and it is expressed in mm. Assuming uniform distribution of fibers with the round cross-section, the following equation for its calculation is proposed [7]:

In the equation (4), parameter K represents a non-dimensional constant depending on the space orientation and distribution of fibers and it varies between 0.80 and 1.12, while V_f stands for fiber volume fraction (in %).

2.3 Fiber-matrix interaction before the appearance of cracks

This type of interaction occurs during the initial stages of loading, i.e. when applying relatively lower stresses, either in pressure or in tension. Elastic stress transfer exists as long as both the fibers and the matrix are within the elastic stress range. If the used type of loading causes tensile stresses in the composite, in time and/or with further load intensity increment, the matrix will start to crack. However, the discussion of problems related to the fiber-matrix interaction before composite's cracking has limited practical importance.

2.4 Interakcija između vlakana i matrice nakon pojave prslina

Ukoliko opterećenje povećavamo preko granice elastičnog ponašanja materijala, dolazi do pojave nelinearnosti na relaciji naponi-deformacije i neelastičnog ponašanja matrice, što u krajnjoj liniji dovodi do njenog loma na pojedinim mestima - odnosno do nastanka prslina. Kao što je poznato, pri nižim nivoima opterećenja prvo se javljaju mikroprslina, koje se kasnije šire i pretvaraju u makroprslina. Ako pretpostavimo da se radi o slučaju zatežućih napona koji prvo dovode do loma cementne matrice, onda na mestima nastanka prslina dolazi do tzv. efekta premoščavanja ("Bridging Effect") - kada vlakna u tom preseku preuzimaju (tj. prenose) opterećenje. Daljim transferom opterećenja sa cementne matrice na mikroarmaturu i uz propagaciju, odnosno širenje prslina, dolazi do nekog od slučajeva prikazanih na slici 1. Naime, prikazani tipovi (ili faze) interakcije između matrice i vlakana podrazumevaju: lom (pucanje) vlakna - označen brojem 1 na donjoj slici, njegovo izvlačenje iz cementne matrice ("Pullout") - označeno brojem 2, premoščavanje prslina ("Bridging") uz transfer opterećenja preko vlakna - označeno brojem 3, ili odvajanje matrice i vlakna po kontaktu - interfejsu ("Debonding") - kako je to označeno brojem 4. Od toga koja je od navedenih faza dominantna u slučaju konkretnog mikroarmiranog kompozita (za određenu kombinaciju vlakana, matrice i opterećenja), zavisice i efikasnost mikroarmiranja, odnosno stepen povećanja duktilnosti (žilavosti) predmetnog kompozita.

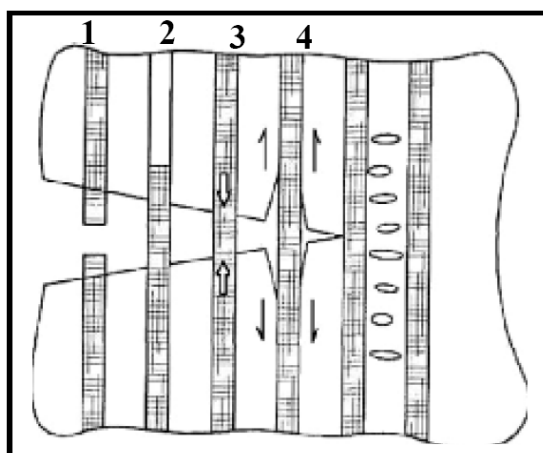
U praksi, najčešće je dovoljno svega nekoliko vlakana da se premosti inicijalna prslina koja je obično sasvim malih dimenzija. Ukoliko se opterećenja prenese preko ove početne prslina, ona se neće dalje širiti, već će se duž kompozita pojaviti veći broj sličnih mikroprslina. Na ovaj način, korišćenje mikroarmature u vidu vlakana omogućava da se, prilikom izlaganja kompozita uobičajenim - radnim naponima, pojave višestruke prslina malih dimenzija, što je sa stanovišta trajnosti materijala i konstrukcija mnogo povoljnija varijanta nego što je slučaj pojave manjeg broja prslina (ili pukotina) sa većim dimenzijama.

2.4 Fiber-matrix interaction after the appearance of cracks

When the tensile stresses in the composite material cross the elastic limit, the matrix starts to exhibit non-elastic behavior, which inevitably leads to cracking formation. First, at lower stages of loading the micro-cracks occur, which later get longer and wider - finally forming macro-cracks. Assuming that the tensile stresses first induce cracking of the cement matrix, the so called *bridging effect* takes place - which means that the fibers present in the exact cross-section start to transfer the load across the formed crack. With further propagation of the crack, one of the phases shown in the figure 1 may occur. Namely, there is a possibility of fiber rupture - which is marked as number 1, its pullout from the matrix - number 2, fiber bridging the crack and transferring the tensile force - number 3, or contact (interfacial) debonding between fiber and matrix - number 4. The efficiency of fiber reinforcement and the degree of toughness (i.e. ductility) improvement of the composite will depend on the concrete situation and the dominant phase 1-4 (for certain combination of fiber, matrix and load types).

Practically, only several fibers are sufficient to bridge the initial crack which usually has very small dimensions. If the load is transferred across this micro-crack the fibers will stop its further propagation, and more cracks of the same type will form along the length of the specimen. This stage of loading is called the multiple cracking stage and it is typical for most practical applications. In this way, when subjected to usual service conditions the fiber reinforced concrete will rather exhibit a large number of micro-cracks, instead of smaller number of large (macro) cracks, which finally results in more durable composite materials and structures.

This mechanism functions in the described way until the certain loading stage is reached - which could be titled as the composite's maximum load capacity. When this limit load is achieved, the fibers will either break or detach (debond) from the cement matrix. Afterwards, the crack propagation process will continue without further interference.



Slika 1. Tipovi (faze) interakcije između vlakana i matrice [15]
Figure 1. Phases (types) of interaction between fibers and matrix [15]

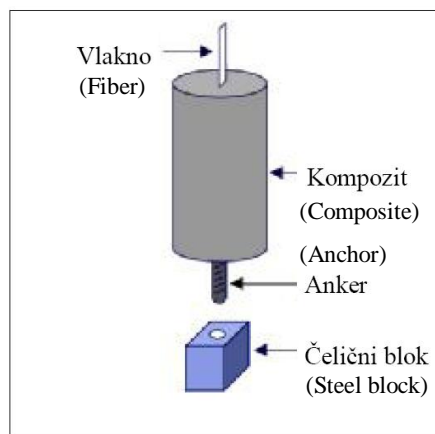
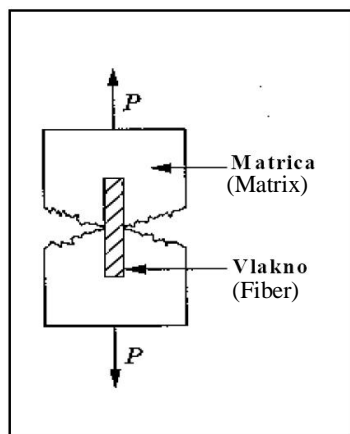
Mehanizam o kome je ovde reč funkcioniše na opisan način sve do određenog nivoa opterećenja koji možemo nazvati maksimalnim kapacitetom opterećenja kompozita. U trenutku dostizanja tog kritičnog nivoa opterećenja, dolazi ili do kidanja vlakana, ili do njihovog odvajanja, odnosno izvlačenja iz cementne matrice, nakon čega se proces propagacije prslina dalje neometano odvija.

Više činilaca utiče na veličinu maksimalnog kapaciteta opterećenja mikroarmiranih kompozita, ali bi se kao najvažniji mogli navesti [5]: veličina athezije (prianjanja) između matrice i vlakana, karakteristike vlakana (pre svega tip i geometrija vlakana), količina vlakana u jedinici zapremine, prostorna orijentacija vlakana i njihova međusobna interakcija.

Eksperimentalne metode koje se koriste za ispitivanje interakcije između vlakana i matrice, obično su zasnovane na simplifikovanom modelu kompozita koji se sastoji od cementne matrice armirane jednim vlaknom. Predmetni model na kome je došlo do nastanka prslina - prikazan je na slici 2 (levo). Detaljnijom razradom modela o kome je reč, razvijen je veći broj laboratorijskih metoda ispitivanja athezije između vlakana (monofilamentnih ili fibrilizovanih) i cementne matrice. Ovi tzv. pull-out testovi služe da se pomoću njih determinišu kritična dužina vlakna, tj. potrebna dužina sidrenja koja obezbeđuje maksimalan otpor čupanju, a da pritom ne dođe do kidanja samog vlakna. Dispozicija jednog takvog testa prikazana je na slici 2 (desno).

There are many factors influencing the value of a composite's maximum load capacity, but most significant among them are [5]: adhesion (bond) between fibers and matrix, fiber properties (first of all, type and geometry), volume fraction, spatial orientation and fiber-to-fiber interaction.

The experimental methods, used for testing of the interaction between the fibers and the matrix, are usually based on the simplified composite model consisting of a cement matrix reinforced with a single fiber. Such a model, after the appearance of a crack, is shown in Figure 2 (left). After more detailed analysis of this model, several laboratory methods were developed in order to test the adhesion between fibers (monofilament or fibrillized) and the cement matrix. These, so called "pull-out" tests are used to determine the critical fiber length, i.e. the necessary anchorage length that should provide maximum resistance to pull-out without rupture of a fiber. A disposition of one of these experimental tests is shown in Figure 2 (right).



Slika 2. Interakcija između vlakna i matrice nakon pojave prslina na modelu [5] (levo) i dispozicija eksperimentalnog ispitivanja čupanja ("pull-out") vlakana [15] (desno)

Figure 2. Fiber-matrix interaction model after the appearance of the first crack [5] (left) and the disposition of the experimental "fiber pull-out" test [15] (right)

3 OCENA ŽILAVOSTI: METODE I TEHNIKE

Žilavost nekog materijala predstavlja količinu apsorbovane energije kojom se karakteriše sposobnost tog materijala da se odupre lomu usled delovanja statičkog ili dinamičkog opterećenja [11]. Pri tome, statička opterećenja mogu biti: pritisak, savijanje, direktno aksijalno zatezanje, zatezanje cepanjem, cepanje pomoću klina, itd, dok dinamička najčešće podrazumevaju: udarno opterećenje ili dugotrajna ciklična opterećenja (ispitivanje zamora materijala). U literaturi koja se bavi mikroarmiranim betonima i malterima uobičajeno je da se pod

3 TOUGHNESS EVALUATION: METHODS AND TECHNIQUES

Toughness represents a measure of the energy absorption capacity of a material and is used to characterize the material's ability to resist fracture when subjected to static strains or to dynamic or impact loads [11]. Under static loads, we can include: pressure, flexure, direct (axial) tension, splitting, wedge splitting, shear, while dynamic loads usually include: impact load or long-term cyclic loads (fatigue testing). In the relevant literature dealing with FRC the term toughness basically

pojmom žilavosti ("Toughness") podrazumeva pre svega sposobnost apsorbovanja energije kompozita izloženog statičkom opterećenju - i to najčešće savijanju. Pored pojma žilavosti, često se u istom kontekstu koristi i pojam duktilnosti ("Ductility") kompozitnih materijala.

Poboljšane performanse mikroarmiranih kompozita u odnosu na njihove pandane spravljene bez dodatka vlakana, najviše se očituju baš u vidu povećanja njihovog kapaciteta da apsorbuju energiju tokom loma (tj. u vidu povećanja žilavosti)[24,25]. U ovom stavu se svi slažu, kako naučnici - istraživači ovih savremenih kompozitnih materijala, tako i inženjeri (projektanti, izvođači, nadzorni organi), koji sa njima rade u praksi. Ono oko čega, međutim, još uvek nema opšteg konsenzusa u naučnim i stručnim krugovima je način na koji treba meriti žilavost i vrednovati dobijene rezultate ispitivanja.

Kao što je već naglašeno, jedan od osnovnih razloga za primenu mikroarmature kod betona i maltera je nastojanje da se poboljša kapacitet apsorbovanja energije cementne matrice, tj. da se poveća njena žilavost. Uobičajeno je da se veličina energije, apsorbovane tokom ispitivanja materijala do loma, kvantifikuje preko površine ispod $\sigma-\epsilon$ dijagrama (napon-dilatacija), ili odgovarajuće površine zahvaćene dijagramom $P-\Delta l$ (sila-izduženje, odnosno sila-ugib). Sposobnost kompozita da izdrži određene deformacije pre nego što dođe do njegovog otkaza, definiše se preko različitih parametara koji se najčešće nazivaju indeksi žilavosti ("Toughness Indices"). Ti parametri (ili indeksi) žilavosti koriste se, zatim, kako za potrebe projektovanja, tako i za naučna istraživanja (na primer za poređenje svojstva kompozita mikroarmiranih različitim vrstama i/ili količinama vlakana). Najvažniji faktori koji utiču na naponsko-deformacijsko ponašanje nekog kompozita, a samim tim i na veličinu njegove žilavosti (duktilnosti), su: vrsta vlakana, geometrija vlakana, količina vlakana, sastav i struktura cementne matrice, veličina ispitivanih uzoraka, vrsta opterećenja, brzina nanošenja opterećenja, preciznost instrumenata za merenje deformacija, način kontrole prilikom ispitivanja (na primer: kontrolisana brzina nanošenja opterećenja ili kontrolisana brzina deformacije) i odnos krutosti mašine (rama) pomoću koje se nanosi opterećenje prema krutosti uzoraka koji se ispituju [5].

3.1 Statička ispitivanja žilavosti

Značaj svojstava vlakana i karakteristika cementne matrice bio je ustanovljen i jasno istaknut već u najranijim istraživanjima parametara duktilnosti na betonima sa dodatkom čeličnih vlakana [4], [6]. Ali, kako je primetio Balaguru sa saradnicima [4], ova rana istraživanja vršena su sa ravnim, nedeformisanim vlaknima, koja su kasnije sve ređe korišćena u praksi. Takođe, često se radilo sa količinama vlakana koje su bile isuviše velike za praktičnu upotrebu. S druge strane, kako su istakli Banthia i saradnici [6], način merenja deformacija i kontrole prilikom ispitivanja nisu bili adekvatni ponašanju mikroarmiranih kompozita. Što se tiče vrste opterećenja, već u početnim fazama proučavanja žilavosti mikroarmiranih betona (MAB), postalo je jasno da su teškoće pri ispitivanju kod direktnog aksijalnog zatezanja ili zatezanja cepanjem isuviše velike, da bi takve metode imale širu praktičnu primenu [11]. Imajući sve napred navedeno u vidu, u vodećim naučnim i stručnim krugovima (pre svega u

applies to composite's energy absorption capacity when subjected to static loads – most often to flexure. Besides toughness, another frequently used term in the same context is ductility of the composite materials.

The improved performance of fiber reinforced composites, in comparison with ordinary mortar or concrete, is most significant when the enhancement of energy absorption capacity during fracture (i.e. improvement of toughness) is concerned [24,25]. This opinion is shared by most of the FRC investigators, as well as by field engineers (designers, contractors, consultants). However, the general consensus among the scientists and experts regarding the toughness testing and evaluation methods hasn't been reached yet.

As it was already stressed out, one of the main reasons for fiber application in composite materials lays in the effort to improve the toughness of their brittle matrix. Usually, the amount of energy absorbed during the testing is quantified by the area under the stress-strain diagram ($\sigma-\epsilon$), or the area under force-deflection diagram ($P-\Delta l$). The composite's ability to resist certain loads and deformations without rupture is generally defined using different parameters, which are usually called the *toughness indices*. Once established, such parameters are used for design, as well as for scientific research (for instance, in order to compare properties of different types of FRC). The most important factors influencing stress-strain behavior of FRC are: type and geometry of fibers, volume fraction, matrix composition, specimen size, type of load, loading rate, accuracy of deformation measurement equipment, type of monitoring (for instance: servo controlled stress or strain rate) and relation between the stiffness of the machine (frame) and the stiffness of the specimen [5].

3.1 Static toughness tests

The importance of fiber-matrix properties was established and clearly emphasized even in the early investigations regarding steel FRC ductility parameters [4], [6]. However, as it was stressed in Reference [4], these pioneer investigations were conducted using flat, undeformed steel fibers, which were later only rarely applied. Also, the quantities of the fibers were often too large for practical application. On the other hand, as emphasized in Reference [6], the means of deformation measurement and control during testing were not adequate concerning FRC behavior. As far as the load type is concerned, even in the early stages of research it became clear that the difficulties of conducting direct tension or splitting tests are almost insurmountable when it comes to everyday application [11].

Hence, the simpler flexural test was recommended for determining the toughness of FRC (especially in the USA and in Japan, where first large-scale investigations took place). Lately, there are a growing number of

SAD i Japanu, gde su vršena najobimnija istraživanja) preovladao je stav da se za određivanje parametara duktilnosti (žilavosti) kod MAB, preporuča znatno jednostavniji i pouzdaniji test pri savijanju. Bez obzira da li se radi o varijanti ispitivanja sa jednom silom u sredini raspona, ili o dispoziciji sa dve sile u trećinama raspona (o tome koji je metod bolji još ne postoji konsenzus među istraživačima), ova grupa metoda je prihvatljiva i zbog svoje primenljivosti u praksi.

U poslednje vreme, sve češće se koriste metode i tehnike kod kojih je na uzorcima za ispitivanje unapred definisano mesto nastanka prve prsline – u vidu zareza. Takve su, na primer, metoda savijanja grede sa zarezom ("Notched Beam Flexural Test") ili metoda cepanja pomoću klina ("Wedge Splitting Test"). Kod predmetnih metoda, umesto dijagrama $\sigma-\varepsilon$ (ili $P-\Delta$), koriste se dijagrami $\sigma-w$ (napon-lokalno razdvajanje). Naime, s obzirom da je presek u kome se nalazi zarez najslabije mesto na uzorku, prva prsline će biti inicirana baš na toj lokaciji. Sa porastom opterećenja, povećavaće se i otvor na mestu zareza (odnosno prsline), što se registruje i prati pomoću posebnih CMOD deformetara ("Crack Mouth Opening Displacement"). Ovo lokalno razdvajanje, odnosno širenje pukotine na mestu zareza, koristi se kao feedback pri nanošenju opterećenja – što znači da se veličina opterećenja tokom ispitivanja modifikuje tako da se brzina deformacije održava konstantnom.

Preporuka Komiteta 544 Američkog Instituta za beton (ACI Comitee 544 Report [11]) je da se duktilnost mikroarmiranih kompozita određuje na bazi $P-\Delta$ dijagrama dobijenog statičkim ispitivanjem prizmatičnih uzoraka na savijanje putem dve sile koje deluju u trećinama raspona (tzv. "Four Point Loading Test"). Prema mišljenju ovog Komiteta, idealan način za određivanje indeksa žilavosti (I) bio bi postignut ukoliko bi se taj indeks definisao kao odnos površina ispod dijagrama $P-\Delta$ za MAB i za etalon (mereni do trenutka kada sila padne na nulu):

$$I = \frac{P_{MAB}}{P_E} \quad (5)$$

Drugim rečima, ovako definisan indeks žilavosti predstavlja odnos između apsorbovane energije do loma pri savijanju grede od mikroarmiranog betona i odgovarajuće energije kod grede napravljene bez dodatka vlakana (ali sa identičnim sastavom kompozita). Teoretski i konceptualno posmatrano, ovakvom pristupu teško da se mogu naći zamerke. Međutim, u praksi se ovakav koncept suočio sa nizom problema. Na primer, nije uvek moguće napraviti identične etalonske uzorke. Zatim, u nekim slučajevima, kod ispitivanja mikroarmiranih betona sila pada na nulu tek kada se dostignu veoma velike vrednosti deformacije (što je karakteristično naročito kod primene većih sadržaja krutih vlakna - kao što su čelična ili karbonska). Zbog ovih i sličnih problema, odlučeno je da se gornja jednačina modifikuje u cilju pojednostavljenja i uniformisanja procedure ispitivanja. Tako se došlo i do prvog američkog standarda koji je tretirao ovu problematiku: ASTM C1018:1985 [1]. Ova metoda je dugo godina bila najviše korišćena u svetu i doživela je dopunjena i izmenjena izdanja 1989, 1992, 1994 i 1997. godine. Koristeći slične principe, Japanci su napravili svoj standard iz predmetne oblasti: JSCE-SF4:1984 [9].

methods and techniques using specimens with a notch as a pre-defined location of the first crack. To mention only the most applied, such methods are the *Notched beam flexural test* or *Wedge splitting test*. In these methods, $\sigma-\varepsilon$ or $P-\Delta$ diagrams are supplemented by stress-local displacement ($\sigma-w$) diagrams. Namely, with the load increment the width of the notch (i.e. crack) will also rise, which is usually registered by special CMOD (*Crack Mouth Opening Displacement*) monitoring devices. This displacement is used during the test as a feedback – in order to keep the deformation rate constant.

According to the ACI Committee 544 Report [11], the ductility of FRC should be determined by using $P-\Delta$ diagrams acquired through static flexural tests on prismatic concrete specimens (*Four-point loading test*). As recommended, to determine the ideal toughness index (I), it should be defined as a ratio between areas under $P-\Delta$ diagrams for FRC and reference concrete (measured to the point when the applied force drops to zero):

Although theoretically such a concept had no visible flaws, in practice it had to face many problems. For instance, it is not always possible to make identical reference samples. In addition to that, in most cases the FRC testing force drops to zero only after such deformations are reached that are too large for reference concrete. Because of these problems, the final decision was made to redefine the flexural toughness evaluation concept, and finally the first American standard appeared: ASTM C1018:1985 [1]. For the next two decades this was the most widely used method in the world. Applying similar principles, roughly at the same time the Japanese made their own standard: JSCE-SF4:1984 [9]. After that, at the end of the nineties the second set of American standards was published: ASTM C1018:1997 and ASTM C1399:1998 [2]. Finally, in the last couple of years two more methods appeared: ASTM C1609/C 1609M:2007 [3] and European standard EN 14651:2005 [8].

U Americi je druga generacija standarda koja se bavi ispitivanjem duktilnosti mikroarmiranih betona izašla krajem prošlog veka - standard ASTM C1018:1997 i standard ASTM C1399:1998 [2]. Konačno, u poslednjih nekoliko godina pojavila su se još dva standarda i to: američki ASTM C1609/C 1609M:2007 [3], odnosno evropski EN 14651:2005 [8].

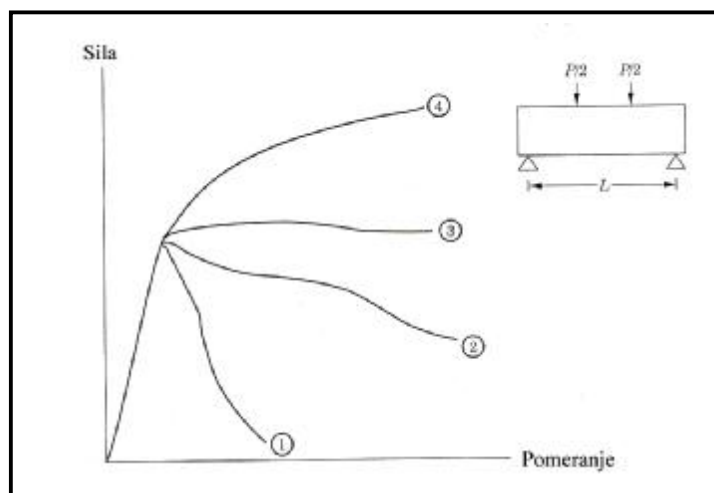
O važnijim karakteristikama ovih metoda i razlikama među njima, više reči biće u narednom tekstu.

3.1.1 Metode ispitivanja putem savijanja

Prilikom ispitivanja mikroarmiranih kompozita na savijanje, zona koja je izložena neelastičnim deformacijama (u okviru koje vlakna vrše transfer opterećenja), u literaturi se najčešće naziva "procesna zona". Veličina ove zone zavisi od geometrije ispitivanog betonskog elementa i od uslova opterećenja. Nakon nastanka prve prsline, dijagram σ - ε (odnosno P - Δ) jednog mikroarmiranog betona može da ima različite oblike. U zavisnosti od vrste i količine vlakana, ali i od nekih drugih uticajnih parametara (kao što je faktor oblika, na primer), može se očekivati naponsko popuštanje ili naponsko ojačanje kompozita. Zato su kod mikroarmiranih betona u kojima se javljaju naponi zatezanja, napon pri nastanku prve prsline i odgovarajuća deformacija, važniji parametri od čvrstoće ili deformacije pri lomu. Ovo se može ilustrovati dijagramima prikazanim na slici 3 koji pokazuju tipične krive P - Δ pri savijanju dejstvom dve sile u trećinama raspona [5].

3.1.1 Flexural methods

When a fiber reinforced composite is subjected to bending, the tension zone of the specimen's cross section soon becomes subjected to inelastic deformations and it starts to crack. The size of this, usually called *processing zone*, depends on the specimen geometry and the loading conditions. After the first crack appears, the σ - ε (i.e. P - Δ) flexural diagram of FRC may have different shapes. As we can see in Figure 3, depending on the type and volume fraction of the fibers, we can expect similar initial (linear) part of the diagram, but very different postcrack curves [5]. By analyzing these diagrams, the conclusion can be drawn that curve number 1 represents a case of FRC made with a small amount of fibers having relatively low stiffness. Namely, if the number of fibers bridging the crack is small and they can sustain only a small fraction of the load formerly sustained by the uncracked matrix, then the load capacity quickly drops. On the other hand, if there is a sufficient number of fibers to carry most of the applied force, then the curve might look like the diagram number 2.



Slika 3. Tipične krive P - Δ pri savijanju različitih mikroarmiranih betona [5]
Figure 3. Typical P - Δ flexural diagrams for different types of FRC [5]

Ako se analiziraju dijagrami prikazani na slici 3, može se zaključiti da dijagram označen brojem 1 odgovara slučaju betona spravljenog sa niskim sadržajem vlakana srazmerno male krutosti. Naime, ako je broj vlakana koja premoščavaju pukotinu nastalu u cementnoj matrici relativno mali, odnosno ako ta vlakna mogu da preuzmu samo deo opterećenja koje je pre nastanka pukotine prihvatila matrica, onda dolazi do brzog pada opterećenja. Ukoliko tih vlakana ima više, odnosno ako su njihova svojstva takva da mogu da preuzmu veći deo

However, both of these cases (curves 1 and 2) represent similar behavior known as the "*Load-softening behavior*" and they are common in most of the practical applications (in composites with low to moderate fiber volume fractions). On the other hand, if the quantity and stiffness of fibers is sufficient to carry equal or greater load than the matrix in the precracked state (which is represented by curves 3 and 4), the composite exhibits "*Load-toughening behavior*". Nevertheless, case number 4 corresponds to composites with higher volume

opterećenja, onda kriva ima oblik označen brojem 2. U oba slučaja (1 i 2), međutim, radi se o naponskom popuštanju ("*Load-softening Behavior*") i ovo su najčešći slučajevi koji se javljaju u praksi (kod betona sa niskim ili umerenim učešćem vlakana). S druge strane, ponašanje koje je shematski prikazano u vidu dijagrama označenih brojevima 3 i 4, naziva se naponskim očvršćavanjem ("*Load-toughening Behavior*"). U jednom od ova dva slučaja, vlakna su u stanju da prihvate približno istu (kriva 3), ili čak veću (kriva 4) silu od one koju je prihvatala neispucala matrica. Ipak, slučaj 4 odgovara kompozitima sa visokim učešćem mikroarmature (preko 10%), kod kojih uz to vlakna imaju i znatno više mehaničke karakteristike od cementne matrice (na primer: čelična, karbonska ili staklena vlakna). Naravno, transfer opterećenja i otpor koji vlakna pružaju u slučaju nastanka i širenja pukotina, ne zavisi samo od tipa i količine vlakana, već i od veze (athezije) koja postoji između matrice i mikroarmature.

U dosadašnjim razmatranjima načina ispitivanja duktilnosti mikroarmiranih kompozita već su pomenute neke od najvažnijih i najčešće korišćenih metoda i parametara koji služe za ocenu ostvarene žilavosti. U daljem tekstu neke od ovih standardizovanih, ali i nestandardnih metoda, biće detaljnije analizirane i međusobno poređene.

Ispitivanje duktilnosti u skladu sa odredbama standarda ASTM C1018, JSCE-SF4 i ASTM C1399

Predmetni standardi predstavljaju pionirske metode za ispitivanje i evaluaciju žilavosti kod mikroarmiranih kompozita. Prvi od njih, ASTM C1018 baziran je na određivanju količine energije koja je potrebna za nastanak prve prsline pri savijanju prizmatičnog uzorka od mikroarmiranog betona (dejstvom dve koncentrisane sile u trećinama raspona), a zatim na njenom poređenju sa količinom energije neophodnom za dostizanje određene, unapred definisane vrednosti deformacije-ugiba ispitivanog uzorka. Ove količine energije određuju se kao površine ispod dijagrama sila-ugib. Pri tome, kao parametri duktilnosti definišu se tzv. indeksi žilavosti ("*Toughness Indices*") I_5 , I_{10} i I_{20} . Ovi indeksi predstavljaju količnike između površine ispod $P-\Delta l$ dijagrama merene do određene vrednosti ugiba (za I_5 ta vrednost je 3δ , za I_{10} ona iznosi 5.5δ , a za I_{20} 10.5δ) i površine ispod $P-\Delta l$ dijagrama do ugiba δ - pri kome se pojavila prva prsina. Numeratori 5, 10 i 20 dobijeni su tako što vrednosti indeksa žilavosti iznose $I_5 = 5.0$, $I_{10} = 10.0$ i $I_{20} = 20.0$, ukoliko se pretpostavi da važi idealizovani dijagram sila-ugib kakav je dat na slici 4 (materijal ima idealno elastično ponašanje do nastanka prve prsline, a nakon toga idealno plastično sve do loma).

Preko indeksa žilavosti I_n mogu se odrediti i tzv. faktori rezidualnih čvrstoća ("*Residual Strength Factors*") $R_{5,10}$ i $R_{10,20}$ koji predstavljaju zaostalu čvrstoću materijala u određenom intervalu ($R_{5,10}$ u intervalu između 3δ i 5.5δ ; $R_{10,20}$ u intervalu između 5.5δ i 10.5δ). Faktori rezidualne čvrstoće izražavaju se kao procenti od opterećenja koje odgovara prvoj prslini, na sledeći način:

$$R_{5,10} = 20 \cdot (I_{10} - I_5)$$

fractions (more than 10%) made with stiff fibers (steel, carbon or glass).

In the following text, some of the widely used standardized, but also non-standard methods, will be analyzed and compared.

Toughness testing and evaluation according to ASTM C1018, JSCE-SF4 and ASTM C1399

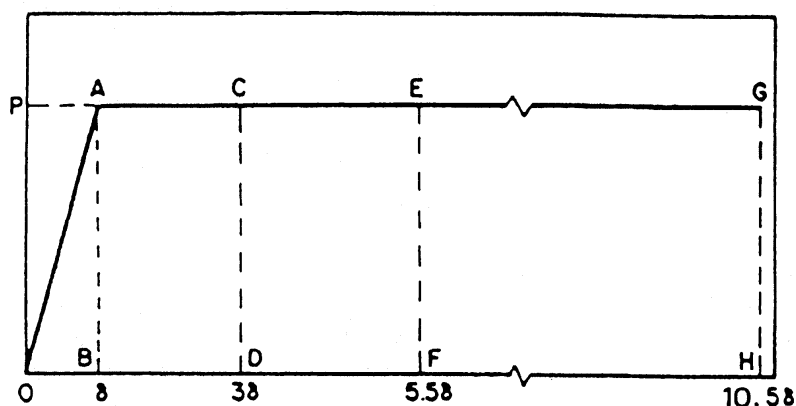
These standards represent pioneer methods in the field of FRC toughness testing and evaluation. The first one, ASTM C1018 is based on determination of energy amount needed for first crack generation using four-point loading test on prismatic specimens. Then, this amount of energy is compared with the energy necessary to reach certain specified deflection of the tested sample. Each energy amount is calculated as the corresponding area under the load-deflection curve. As toughness parameters the so called *Toughness indices*: I_5 , I_{10} and I_{20} are defined. These indices are ratios between the area under the $P-\Delta l$ diagram measured up to the certain deflection value (for I_5 this value is 3δ , for I_{10} it is 5.5δ , and for I_{20} 10.5δ) and the area measured up to deflection δ - as the point where the first crack occurred. Numerators 5, 10 and 20 are used because they correspond to the values of toughness indices $I_5 = 5.0$, $I_{10} = 10.0$ and $I_{20} = 20.0$, if the idealized elastic-perfectly plastic behavior of the composite is assumed (see Figure 4).

Using the above defined indices I_n we can also calculate the *Residual strength factors*: $R_{5,10}$ and $R_{10,20}$ which are representing the residual strength of material in the certain deflection interval ($R_{5,10}$ for interval $3\delta - 5.5\delta$; $R_{10,20}$ for interval $5.5\delta - 10.5\delta$). These R-factors are expressed in % and they are calculated as follows:

$$R_{10,20} = 10 \cdot (I_{20} - I_{10}) \quad (6)$$

Ukoliko se pretpostavi da je beton bez dodatka vlakana idealno krto materijal (tj. da do loma dolazi odmah nakon nastanka prve prsline), iz napred navedenih definicija jasno je da je u tom slučaju indeks žilavosti jednak 1. Kod takvog betona (etalona), vrednosti faktora rezidualne čvrstoće jednake su 0. Naravno, ovo ne važi u realnim uslovima, pa se prilikom ispitivanja betona koji u sebi nemaju mikroarmaturu dobijaju vrednosti $I_n > 1.0$, odnosno vrednosti $R_{i,j} > 0$.

Kod idealno plastičnih materijala, veličine faktora rezidualne čvrstoće iznose 100. Dakle, kod stvarnih kompozita tipa mikroarmiranih betona, faktori $R_{i,j}$ uzimaju vrednosti između 0-100 (veća vrednost $R_{i,j}$ odgovara većoj duktilnosti betona). Standard pretpostavlja da su oba parametra (indeks žilavosti i faktor rezidualne čvrstoće) nezavisna od dimenzija probnog tela, kao i od drugih promenljivih veličina (npr. raspona oslonaca).



Slika 4. Definicija indeksa žilavosti prema standardu ASTM C1018 [1]
Figure 4. Definition of toughness indices according to ASTM C1018 [1]

Važan tehnički uslov standarda ASTM C1018 odnosi se na brzinu povećanja deformacije (ugiba) koja se meri na sredini raspona probnog tela, pomoću odgovarajućih LVDT ugibomera ("Linear Variable Differential Transformer"). Ova brzina mora biti konstantna tokom celog eksperimenta i može da uzima vrednosti između 0.05 i 0.10 mm/min, za slučaj ispitivanja standardne prizme dimenzija 100x100x350mm.

Problemi koji se javljaju pri praktičnoj primeni metode ASTM C1018 odnose se, pre svega na tačno utvrđivanje napona (odnosno sile) i deformacije koji odgovaraju nastanku prve prsline, što je od kritične važnosti - jer se na osnovu ovih veličina kasnije određuju svi ostali parametri. Podjednako značajno je i obezbeđenje preciznog merenja deformacija (ugiba) uzoraka kako pre, tako i nakon nastanka prve prsline [12].

Osnovne sličnosti između američkog standarda ASTM C1018 i japanskog standarda JSCE-SF4 ogledaju se u obliku uzoraka i načinu njihovog opterećivanja. Naime, u oba slučaja radi se o prizmatičnim betonskim uzorcima, koji se ispituju pri savijanju koncentrisanim silama u trećinama raspona. Međutim, prva značajna razlika vidi se već kod načina merenja ugiba. Tako, japanski standard podrazumeva da se LVDT ugibomeri ne postavljaju u sredinu raspona ispitivane betonske grede, već na mestima delovanja koncentrisanih sila (tj. u trećinama raspona L).

Druga značajna razlika, odnosi se na način merenja

If we assume that the composite made without fibers (reference concrete) represents an ideal brittle material (i.e. that its rupture happens right after the first crack appearance), it is obvious that the toughness index equals 1, and that both of the R-factors are equal 0. Of course, this doesn't apply for real conditions where the registered values of these parameters for reference concrete always amount to $I_n > 1.0$ and $R_{i,j} > 0$. On the other hand, for ideal plastic materials, the R-factors are equal 100. So, real FRC composites should have $R_{i,j}$ between 0-100 (higher value of $R_{i,j}$ means better toughness). Standard presumes none of the parameters (I and R) depend on specimen dimensions, or any other variables (for instance, length of span between supports).

One of the important technical conditions of ASTM C1018 is related to the deflection rate which is measured at the middle of the specimen's span, using LVDT (Linear Variable Differential Transformer) deflectometers. The deflection rate must be constant during the whole experiment and it can be adopted in the range 0.05 - 0.10 mm/min, in the case of standard test specimen dimensions: 100x100x350 mm.

Problems occurring in practical application of ASTM C1018 method, are mostly related to the accurate determination of the load-deflection point corresponding to the first crack, which is of critical importance - because all the other parameters are depending on that first step. Also, it is equally important to provide accurate deflection measurement both before and after the first crack appearance [12].

Basic similarities between the American ASTM C1018 and Japanese JSCE-SF4 standards are in the specimen shape (prismatic) and the type of loading (four-point bending test). However, there are also significant differences. For instance, Japanese standard defines that LVDT devices should be put not in the middle of the specimen's span, but at the points under the two forces (i.e. in the third-points of the span L).

Another important difference is related to the technique of toughness measurement and the parameters used for its evaluation. Namely, JSCE-SF4 standard defines *Flexural toughness* (T_b) as the area

žilavosti mikroarmiranih kompozita i na uticajne parametre koji se tom prilikom koriste. Metoda JSCE-SF4, kao merodavnu veličinu za određivanje žilavosti pri savijanju T_b ("Flexural Toughness"), uzima površinu ispod dijagrama $P-\Delta$ merenu do granične tačke, za koju je vrednost deformacije (ugiba) $d_{ib} = L/150$. Ova granica je potpuno arbitrarna i ne uzima u obzir kriterijume upotrebljivosti [12]. Iako je ovo jedan od najčešće navođenih nedostataka metode, ona se ipak smatra pouzdanijom od ASTM C1018, jer ne zavisi od preciznog određivanja tačke nastanka prve prsline [14].

Na osnovu žilavosti pri savijanju T_b , određuje se tzv. faktor žilavosti pri savijanju FT ("Flexural Toughness Factor"). Ovaj faktor ima dimenziju napona, a njegova vrednost ukazuje na veličinu rezidualne čvrstoće materijala (nakon nastanka prve prsline), opterećenog do granične deformacije koja iznosi $L/150$. Neki autori predmetni faktor nazivaju i ekvivalentnom čvrstoćom pri savijanju [17]. Vrednost faktora žilavosti pri savijanju (FT) određuje se iz jednačine:

$$FT = \frac{T_b}{d_{ib}} \cdot \frac{L}{b \cdot h^2} \quad (7)$$

Standard ASTM C1399 se pojavio kao poslednji iz ove grupe metoda koje se bave ocenom žilavosti mikroarmiranih betona. Osnovna razlika između njega i druga dva standarda o kojima je prethodno bilo reči, leži u tehnici ispitivanja. Naime, metoda ASTM C1399 takođe podrazumeva da se prizmatični uzorak betona optereti koncentrisanim silama u trećinama raspona, ali tek pošto je postavljen na čeličnu ploču debljine 12 mm.

under $P-\Delta$ diagram measured up to the point at which the deflection value amounts to $\delta_{ib} = L/150$. This limit is completely arbitrary and it doesn't take into account the serviceability criteria [12]. Although this is one of the frequently cited disadvantages of the method, it is nevertheless considered more accurate than ASTM C1018, because it doesn't depend on precise definition of the first crack point [14].

Based on the flexural toughness T_b , flexural toughness factor (FT) is calculated. This parameter has dimension of stress (MPa) and its value points to the residual strength rate of the composite material subjected to the limit deflection that equals $L/150$. Some of the authors also call this factor the equivalent flexural strength [17]. The value of the flexural toughness factor (FT) can be calculated by using the following equation:

Standard ASTM C1399 appeared as the last one in this group of FRC flexural toughness evaluation methods. The basic difference between this and the other two analyzed standards, lays in the testing technique. Namely, ASTM C1399 method also prescribes that prismatic concrete samples should be subjected to the four-point bending test, but only after it has been put on a 12mm-thick steel plate. This plate represents a special

STANDARD	ASTM C 1018-97	JSCE SF-4	ASTM C 1399-98
Uzorak			
Karakter. kriva			
Analiza	<p>TOUGHNESS INDICES</p> $I_5 = \frac{\text{Area OABG}}{\text{Area OAF}}$ $I_{10} = \frac{\text{Area OACH}}{\text{Area OAF}}$ $I_{20} = \frac{\text{Area OADI}}{\text{Area OAF}}$ <p>RESIDUAL STRENGTH FACTORS</p> $R_{5,10} = 20 (I_{10} - I_5)$ $R_{10,20} = 10 (I_{20} - I_{10})$	<p>Flexural Toughness</p> $T_b = \text{Area OAEJ}$ <p>Flexural Toughness Factor</p> $FT = (T_b \cdot L) / (\delta_{ib} \cdot b \cdot d^2)$ $Re2(\%) = \frac{FT}{MOR} \times 100$ <p>$MOR = \text{Modulus of Rupture}$ $b = \text{Breadth of the beam}$</p>	<p>Average Residual Strength</p> $RS = \frac{(P_{0.5} + P_{0.75} + P_{1.0} + P_{1.25})}{4} \times \frac{L}{b \cdot d^2}$ $RSI(\%) = \frac{RS}{MOR} \times 100$

Slika 5. Uporedni prikaz standardnih metoda za određivanje duktilnosti MAB [12]
 Figure 5. Comparison between standard toughness evaluation methods for FRC [12]

Ova čelična ploča predstavlja svojevrstan oslonac koji ima ulogu da, tokom nanošenja tzv. inicijalnog opterećenja ("*Initial Load*"), apsorbuje energiju koja se oslobađa pri nastanku prve prsline u betonu. Kada, nakon nastanka prve prsline, mereni ugib betonskog uzorka dostigne veličinu između 0.25 i 0.50 mm vrši se rasterećenje uzorka i uklanjanje podložne čelične ploče. Posle toga, greda kod koje je već inicirana prsline, ponovo se opterećuje da bi se dobila njena rezidualna kriva $P-\Delta l$. Tokom ovog ispitivanja, registruju se sile (P) koje odgovaraju deformacijama od 0.50, 0.75, 1.00 i 1.25 mm, pomoću kojih se zatim određuje vrednost prosečne rezidualne čvrstoće kompozita RS ("*Residual Strength*"), kako je to prikazano na slici 5.

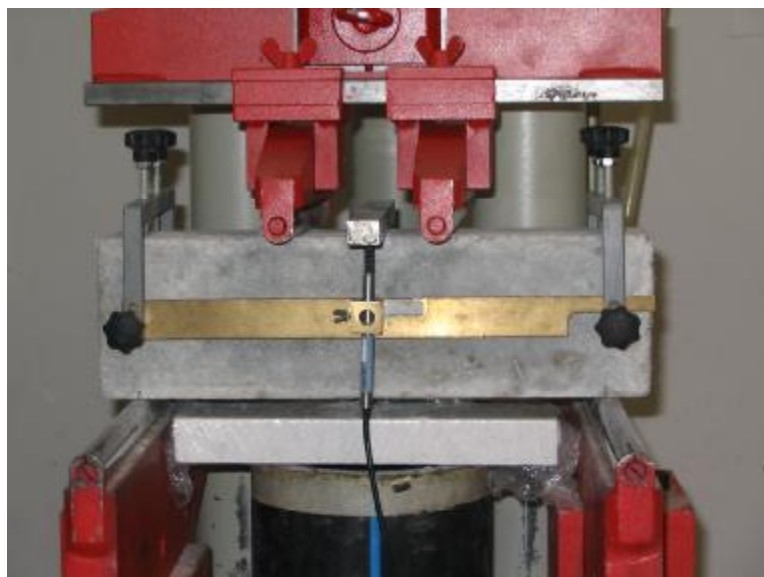
Ispitivanje duktilnosti u skladu sa odredbama standarda ASTM C1609/C 1609M - 07

Najnovija, i trenutno aktuelna metoda za ocenu kvaliteta mikroarmiranih betona, definisana je standardom ASTM C1609. Sličnost sa prethodno opisanim postupcima ispitivanja, ogleda se u činjenici da su parametri žilavosti i ovde definisani na osnovu radnog dijagrama $P-\Delta l$, koji se dobija ispitivanjem pri statičkom savijanju proste grede opterećene u trećinama raspona. Pri tome, ispitivanja o kojima je reč moraju biti vršena na servo-kontrolisanom, zatvorenom sistemu ("*Closed-loop, servo-controlled testing system*"), tj. na presi koja ima mogućnost kontrolisane brzine priraštaja deformacije (a ne samo brzine priraštaja sile, kako je to uobičajeno kod klasičnih sistema za ispitivanje mehaničkih svojstava materijala). Dispozicija ovog ispitivanja data je na slici 6.

support which has a role to absorb the energy released during the initial load application (i.e. before the first crack appears). When, after the first cracking, the measured deflection of the concrete specimen reaches a value between 0.25 and 0.50 mm the specimen must be unloaded and the supporting steel plate removed. After that, the beam with the initial crack (similar to a notch) gets reloaded in order to acquire the residual $P-\Delta l$ curve. During the whole test, forces (P) corresponding to the deflections of 0.50, 0.75, 1.00 and 1.25 mm are being registered. Using these values ($P_{0.50} - P_{1.25}$), the average residual strength of the composite (RS) can be calculated, as described in Figure 5.

Toughness testing and evaluation according to ASTM C1609/C 1609M - 07

The most up-to-date method for flexural toughness evaluation of FRC is defined by the ASTM C1609 standard. The similarities with previously described testing techniques are following: the main toughness parameters are based on the working $P-\Delta l$ diagram, recorded during the static flexural testing of the simple beam subjected to the four-point bending; testing must be performed using servo-controlled closed-loop testing system (i.e. on the hydraulic machine with controlled rate of deformation). Disposition of this standard test is shown in Figure 6.

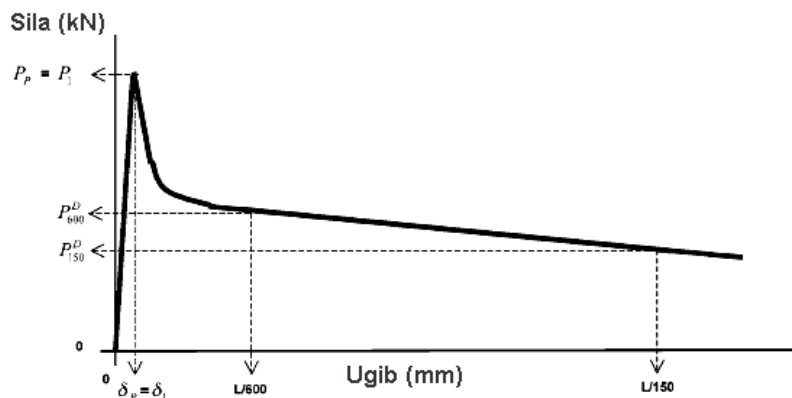


Slika 6. Dispozicija ispitivanja prema standardu ASTM C1609/C 1609M - 07 [22]
Figure 6. Testing disposition according to ASTM C1609/C 1609M - 07 [22]

Pri ispitivanju, prizmatični uzorci se postavljaju na pokretne oslonce (rolere), a ugibi se mere na sredini raspona pomoću dva induktivna ugibomera povezana sa kompjuterom koji kontroliše čitav postupak. Akvizicija podataka (promena veličine sile i srednje vrednosti ugiba

Prismatic concrete samples are put on the roller supports and the deflections are measured by means of two LVDT's connected to a computer server which is controlling the testing process. The data acquisition (change of force and average deflection through time) is

kroz vreme) vrši se digitalnim putem tokom celokupnog ispitivanja. Na zabeleženom dijagramu (videti sliku 7) bitno je odrediti sledeće karakteristične tačke: prvi maksimum P_1 ("First-peak"), zatim ostale maksimume opterećenja (ako postoje), kao i rezidualna opterećenja P_{600} i P_{150} ("Residual loads") koja odgovaraju specifičnim ugibima ("Specified deflections") $L/600$ i $L/150$. Pomoću konačno formiranog dijagrama može se odrediti i ukupna žilavost kompozita pri savijanju ("Flexural toughness"), kao površina dijagrama ispod krive $P-\Delta I$.



Slika 7. Primer dijagrama $P-\Delta I$ sa naznačenim karakterističnim tačkama [3]
Figure 7. Example of $P-\Delta I$ diagram with characteristic points [3]

Sila koja odgovara prvom maksimumu na dijagramu $P-\Delta I$, odnosno njoj korespondentna čvrstoća f_p ("First-peak strength"), karakteriše ponašanje mikroarmiranog betona od početka ispitivanja do nastanka prve prsline. Rezidualna čvrstoća pri određenom specifičnom ugibu f_{600} ili f_{150} (za ugib jednak $L/600$ ili $L/150$ mm), karakteriše preostali (rezidualni) kapacitet naprezanja materijala nakon formiranja prve prsline. Ukoliko naručilac ispitivanja drugačije ne zahteva, uobičajeno je da se kao duktilnost, odnosno žilavost ispitivanog mikroarmiranog betona usvoji ukupna površina ispod dijagrama $P-\Delta I$, od početka testa pa do registrovanog specifičnog ugiba $L/150$. Ovako određena vrednost žilavosti (zaokružena na ceo broj džula), prema predmetnom standardu označava se kao T_{150} .

Ispitivanje duktilnosti u skladu sa odredbama standarda EN 14651:2005

Prvi evropski standard koji se bavi ispitivanjem duktilnosti mikroarmiranih kompozita nosi oznaku EN 14651. Reč je o metodi ispitivanja čvrstoće pri savijanju betona mikroarmiranih pre svega čeličnim vlaknima, ili kombinacijom vlakana metalnog i nemetalnog porekla.

Osnovni parametri žilavosti kod ovog standarda su granica proporcionalnosti LOP ("Limit of Proportionality") i set od nekoliko vrednosti rezidualne čvrstoće pri savijanju f_R ("Residual Flexural Strength"). Metoda EN 14651 spada, pre svega, u grupu već pominjanih metoda savijanja grede sa zarezom ("Notched Beam Flexural Test"), kod koje se koriste dijagrami $\sigma-w$ (napon-lokalno razdvajanje). Ovi dijagrami dobijaju se na osnovu registrovanja promene širine otvora prsline na mestu zareza ($\dot{S}OP$) tokom ispitivanja grede na savijanje, što

digital and continuous during the whole test. On the registered diagram (see figure 7), it is essential to determine the following characteristic points: *First peak* (P_1), after that other peaks (if they exist), as well as *Residual loads* (P_{600} and P_{150}) corresponding to *Specified deflections* ($L/600$ and $L/150$). Using the final diagram, it is possible to determine the total toughness of the composite (*Flexural toughness*) calculated as the area under the $P-\Delta I$ curve.

The first peak force on the $P-\Delta I$ diagram, i.e. the corresponding *First-peak strength* (f_p), characterize the behavior of the fiber reinforced composite from the beginning of the test until the first crack appearance. The residual strength f_{600} or f_{150} (for deflections equal to $L/600$ or $L/150$ mm), characterizes the remaining (residual) load capacity of the material after cracking. In order to determine the composite's toughness (i.e. ductility), the standard recommends to take into account the total area under the $P-\Delta I$ curve (from the beginning of the diagram up to the specified deflection $L/150$). According to the ASTM C1609 provisions, this value of toughness (rounded and expressed in J) is usually labeled as T_{150} .

Toughness testing and evaluation according to EN 14651:2005

EN 14651 represents the first European standard dealing with FRC toughness testing and evaluation. It is a standardized method used for determination of flexural strength of concrete reinforced with steel fibers or with combination ("cocktail") of fibers of metallic and non-metallic origin.

As the basic toughness parameters, this standard defines *Limit of proportionality* (LOP) and a set of several values of *Residual flexural strength* (f_R). EN 14651 could be classified into the group of methods earlier mentioned as the *Notched beam flexural tests*, in which the diagrams $\sigma-w$ are used (stress-local displacement). These diagrams are acquired by measuring and registering the change in width of the *Crack opening* (CO) during the flexural testing of the notched concrete beam, using $CMOD$ monitoring devices.

se registruje i prati pomoću posebnih *CMOD* deformetara ("*Crack Mouth Opening Displacement*").

Što se tiče propisane opreme za ispitivanje, nema nekih bitnijih razlika u odnosu na već opisane američke i japanske standarde (hidraulična presa sa kontrolisanom brzinom deformacije). Značajnije razlike javljaju se u domenu dispozicije ispitivanja i samih probnih tela. Naime, radi se o testu savijanja putem jedne sile u sredini raspona grede koja je, pri tome, znatno većih dimenzija (širina i visina po 150 mm, a dužina između 550 i 700 mm) i sa zarezom u sredini raspona. Dispozicija predmetnog ispitivanja prikazana je na slici 8.

Parametri žilavosti (granica proporcionalnosti LOP i rezidualne čvrstoće f_R) dobijaju se na bazi poznatog obrasca za čvrstoću pri savijanju proste grede (dimenzija $L \times b \times h$) opterećene jednom silom u sredini raspona. Pri tome, kao visina grede uzima se razmak između vrha zareza i gornje površine uzorka (h_{sp}).

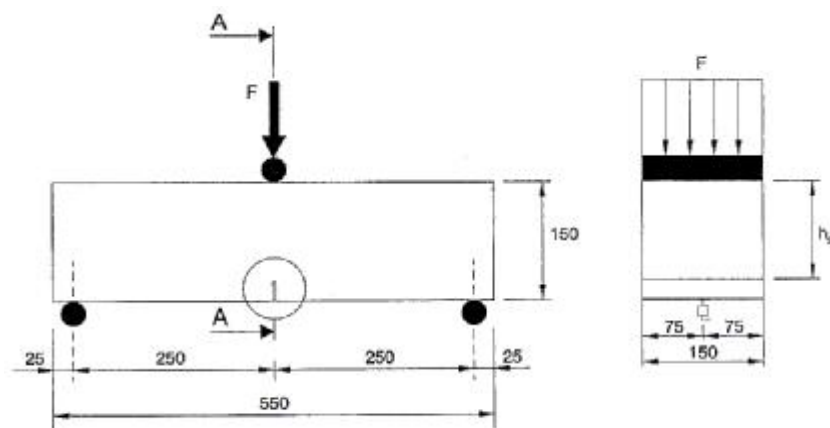
$$f_{R,j} = \frac{3 \cdot F_j \cdot L}{2 \cdot b \cdot h_{sp}^2} \quad (8)$$

Analizirajući celokupnu metodu EN 14651, uočljivo je da ona ne predviđa računanje žilavosti ispitivanog mikroarmiranog kompozita (kao površine ispod dijagrama sila-deformacija, tj. kao količine energije utrošene tokom ispitivanja betona na savijanje). Ovo se može uzeti kao nedostatak predmetne metode i za očekivati je da, u nekoj narednoj verziji predmetnog evropskog standarda, ovaj nedostatak svakako bude otklonjen.

As far as the required testing equipment is concerned, there is no substantial difference in comparison with formerly described American and Japanese standards. More important dissimilarities are present when the testing disposition and specimens are concerned. Namely, it is a three-point flexural test (one force acting in the middle of the beam's span) and the required prismatic concrete specimens have somewhat larger dimensions (height and width: 150 mm each, length: between 550 and 700 mm). Also, the specimens must have a pre-cut notch in the middle of the span (see figure 8).

The toughness parameters (limit of proportionality LOP and residual strengths f_R) are calculated using the well known formula for flexural strength of a simple supported beam (with dimensions $L \times b \times h$) subjected to the single force acting in the middle of the span (see equation 8). As a beam's height, the distance between the top of the notch and the upper surface of the beam is used (h_{sp}).

If we analyze the complete EN 14651 method, it is obvious that it doesn't identify the toughness of the tested FRC as the area under the load-deflection curve, nor as the quantity of energy expended during the flexural test. This may be observed as a certain disadvantage of the method and it is to be expected that, in the next version of the standard, such a problem will be resolved.



Slika 8. Dispozicija ispitivanja prema EN 14651 (za slučaj merenja *CMOD*) [8]
Figure 8. Testing disposition according to EN 14651 (in case of *CMOD* measuring) [8]

3.1.2 Ocena žilavosti korišćenjem metode cepanja pomoću klina

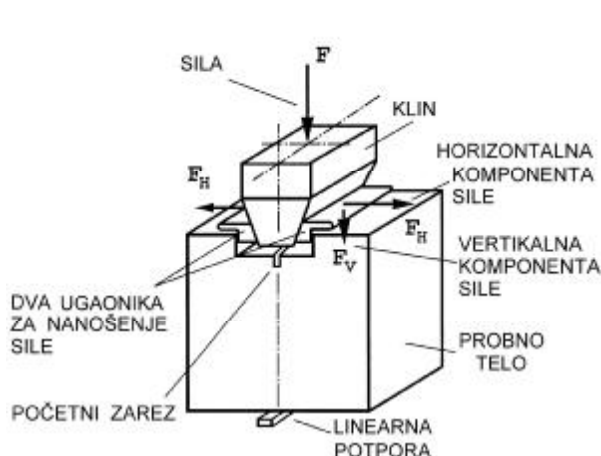
Osim manje ili više standardizovanih metoda statičkih ispitivanja žilavosti (duktilnosti) putem savijanja, da bi se ocenili efekti mikroarmiranja često se koriste i pojedine nestandardne metode. Ova ispitivanja su specifična i uglavnom predstavljaju interne metode pojedinih autora koji se bave istraživanjem svojstava mikroarmiranih betona. Jedan od najefikasnijih i najčešće korišćenih po-

3.1.2 Toughness evaluation using Wedge splitting test

Except the more or less standardized methods for flexural toughness testing of FRC, there are also several widely used non-standard techniques which are not based on bending. One of the most efficient and frequently applied methods from this category is the *Wedge splitting test*. The procedure was developed by Tschegg and Linsbauer [10], [18], [19], in order to characterize behavior of concrete from the point of frac-

stupaka koji spadaju u ovu grupu je tzv. test cepanja pomoću klina ("Wedge splitting test"). Ovu metodu razvili su Tschegg i Linsbauer [10], [18], [19], u cilju karakterizacije ponašanja betona u domenu mehanike loma. Metoda cepanja pomoću klina (CK) prihvaćena je i preporučena za praktičnu primenu od strane tehničkog komiteta RILEM 50-FMC.

Dispozicija koja se koristi kod metode cepanja pomoću klina prikazana je na slici 9. Ispitivanje se vrši na probnim telima oblika kocke ili cilindra, kod kojih je prethodno urezan pravougaoni žljeb sa početnim zarezom. Sila cepanja prenosi se sa hidraulične prese na uzorak putem specijalnog čeličnog klina koji se utiskuje u žljeb (sa gornje strane uzorka), dok je sa donje strane uzorak linijski oslonjen preko odgovarajuće čelične šipke. Čelični ugaonici preko kojih se vrši prenošenje vertikalne sile, a koji se postavljaju unutar žljeba, prouzrokuju cepanje betonskog uzorka tokom utiskivanja klina, duž unapred zadate pukotine - zarez. Klin prenosi silu (F) na probno telo na taj način što je horizontalna komponenta (F_H) - koja cepa probno telo, znatno veća od vertikalne komponente (F_V) kojom se dodatno stabilizuje pravac propagacije pukotine u ravni koju određuju oslonac i početni zarez. Ukoliko je ugao klina dovoljno mali, vertikalna komponenta sile (F_V) u principu ne utiče na rezultate testa, što je potvrđeno eksperimentima autora predmetne metode.



Slika 9. Dispozicija koja se koristi kod metode cepanja pomoću klina (CK) [17]
Figure 9. Testing disposition according to the WST method [17]

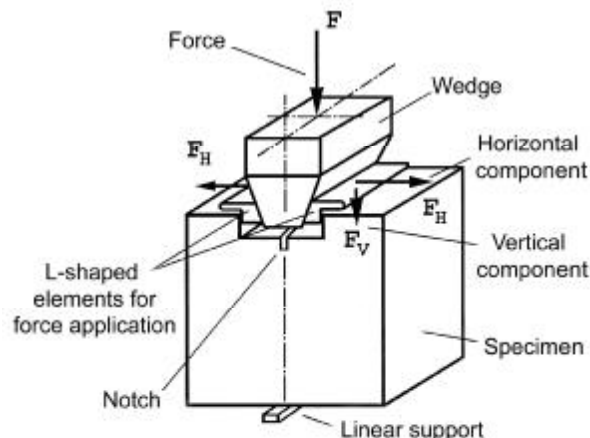
Za evaluaciju žilavosti, kod metode CK koriste se dijagrami $\sigma-w$ (napon-lokalno razdvajanje), koji se dobijaju tako što se tokom cepanja probnog tela pomoću klina, registruje promena širine otvora prsline na mestu zarezu (\dot{SOP}). Ova promena meri se u pravcu dejstva sile F_H upotrebom elektronskih deformetara tipa LVDT ili CMOD. Lokalno razdvajanje, odnosno promena širine otvora prsline na mestu zarezu (\dot{SOP}), automatski se registruje tokom celog eksperimenta u funkciji povećanja sile F i koristi se kao feedback - tako da se brzina deformacije održava konstantnom za sve vreme trajanja testa.

S obzirom da se kod metode CK mogu koristiti cilindrični uzorci, ona ima i dodatnu praktičnu vrednost. Naime, za razliku od ostalih statičkih metoda za ocenjivanje duktilnosti mikroarmiranih betona, ovde se mogu koristiti cilindri (kernovi) različitih prečnika (10-30

cm) za testiranje mehanike. The wedge splitting test (WST) was approved and recommended for practical application by the RILEM's Technical Committee 50-FMC.

The disposition used in this test is presented in Figure 9. The testing is conducted on cubical or cylindrical specimens, which have a previously sawed-in rectangular notch. The splitting force is transmitted from the hydraulic testing machine by means of special L-shaped steel elements which are inserted into the notch at the specimen's upper side. At the same time, a linear steel support is put on the opposite (lower) side of the specimen. The total force (F) is transferred from the wedge to the specimen in such way that the horizontal force component (F_H) is actually splitting the concrete specimen and the vertical component (F_V) is additionally stabilizing the crack propagation process. If the wedge inclination angle is sufficiently small, then the vertical force component (F_V) has insignificant influence on the test results - which was confirmed by the authors' experiments.

For toughness evaluation, the WST method uses $\sigma-w$ diagrams recorded during the servo-controlled closed-loop testing. Local displacement (w) is measured automatically as a width change of the crack-notch opening (CO) in the F_H direction, by means of LVDT or CMOD devices.

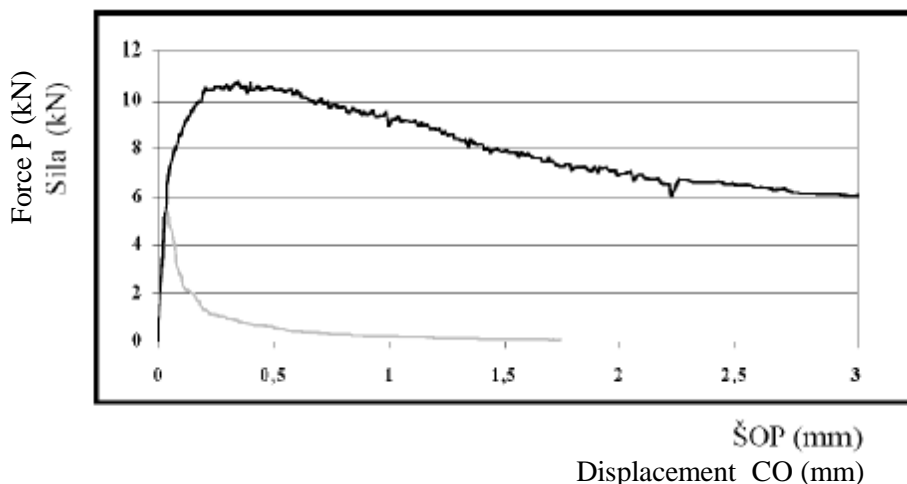


cm) for toughness evaluation, which is not possible in any other static test. The fact that WST method approves application of cylindrical concrete specimens has significant practical value. Namely, this means that also cored samples (10-30 cm in diameter) - taken from the concrete structure may be used for toughness evaluation, which is not possible in any other static test.

Figure 10 shows characteristic $P-CO$ diagrams of two series of concrete with the same composition. The only difference was the fact that one was made with and the other without the addition of steel fibers [16]. As one can see, the total fracture energy (equal to the area under these curves) is many times higher in case of FRC than for the reference concrete. Also, the peak force registered during the testing of FRC was approximately double the force for reference concrete. If we analyze the total deformation capacity of the composites, it is obvious that for FRC the maximum crack opening (CO)

cm), koji su prethodno izvađeni iz gotovih elemenata konstrukcije.

Na slici 10 dati su karakteristični dijagrami P - $\dot{S}OP$ za slučaj dva betona istog sastava, od kojih je jedan mikroarmiran (prikazan gornjom linijom), dok je drugi spravljen bez dodatka vlakana (donja linija na dijagramu) [16]. Kao što se može videti, ukupna energija loma – koja predstavlja površinu ispod ovih dijagrama, višestruko je veća u slučaju mikroarmiranog betona u odnosu na etalon. Isto tako, maksimalna registrovana sila tokom eksperimenta je otprilike duplo veća kod betona koji sadrži vlakna. Ukoliko se posmatra ukupni kapacitet deformacije uzorka, vidi se da maksimalna širina otvora prsline na mestu zareza ($\dot{S}OP$) u trenutku loma kod mikroarmiranog betona iznosi preko 3 mm, a kod betona spravljenog bez dodatka vlakana svega oko 1,7 mm. Naravno, treba uzeti u obzir da se u ovom slučaju radi o betonu koji je spravljen sa visokim sadržajem čeličnih vlakana, dok se u slučaju primene nižih procenata mikroarmiranja i/ili upotrebe sintetičkih vlakana, u principu može očekivati manje izražena razlika između dva dijagrama.



Slika 10. Karakteristični dijagrami P - $\dot{S}OP$ za slučaj betona sa i bez vlakana [16]
Figure 10. Characteristic P - CO diagrams for reference (1) and fiber reinforced concrete (2) [16]

Kao i kod ostalih metoda ispitivanja duktilnosti, i ovde površina ispod dijagrama sila-deformacija predstavlja meru apsorbovane energije betona. Kao osnovni parametar duktilnosti, odnosno žilavosti kompozita, definiše se njegova ekvivalentna čvrstoća za unapred definisanu (zadatu) veličinu deformacije ($\dot{S}OP$). Što neki kompozit ima veću ekvivalentnu čvrstoću, to je veća njegova otpornost prema širenju prsline, a samim tim i njegova duktilnost (žilavost).

Radi jednostavnijeg prikaza i analize parametara žilavosti, uobičajeno je da se izvrši linearizacija registrovanih dijagrama (kao što je prikazano na slici 11). Nakon toga, ukupna količina energije (W) sračunava se kao zbir utrošene energije pre nastanka prve prsline (W_i) i apsorbovane energije u zoni loma (W_{Lz}). Kod definisanja apsorbovane energije uzima se u obzir da formiranje "lomne zone" kod mikroarmiranih betona počinje već nakon dostizanja granice proporcionalnosti (GP), tj. u području II prikazanom na slici 11. U lomnoj zoni svi dalji procesi loma teku do konačnog otkaza

exceeds 3 mm before fracture, whereas for the reference concrete this value amounts only to 1,7 mm. However, it should be underlined that the difference between these composites would be smaller if the volume fraction of fibers was lower or if the steel fibers were replaced with synthetic ones.

As the basic toughness parameter WST method defines composite's *equivalent strength* for pre-specified value of displacement (CO). Increment in equivalent strength of a composite consequently implies its higher resistance to crack propagation – i.e. enhancement of its toughness (ductility).

In order to simplify the presentation and analysis of toughness parameters, it is common to perform linearization of the registered P - CO diagrams (as shown in Figure 11). After that, the total amount of energy (W) is calculated as a sum of energy spent before the first crack appearance (W_i) and energy absorbed in the *fracture zone* (W_{Fz}). In definition of the *absorbed energy* the fact that in fiber reinforced composites the formation of this zone begins right after the *limit of proportionality* (LP) is reached (area II in Figure 11) has to be taken into account. Once in the fracture zone, all other fracture related processes continue until the final rupture (splitting) of the tested specimen occurs. Hence, W_{Fz} represents the absorbed energy needed for complete fracture of the specimen. According to this, the following relations can be applied:

(cepanja) probnog tela. Dakle, W_{LZ} predstavlja apsorbovanu energiju potrebnu za potpuni otkaz (cepanje) probnog tela. Prema tome, važe sledeće relacije:

$$W = W_I + W_{LZ} \quad W_{LZ} = W_{II} + W_{III} + W_{IV} \quad (9)$$

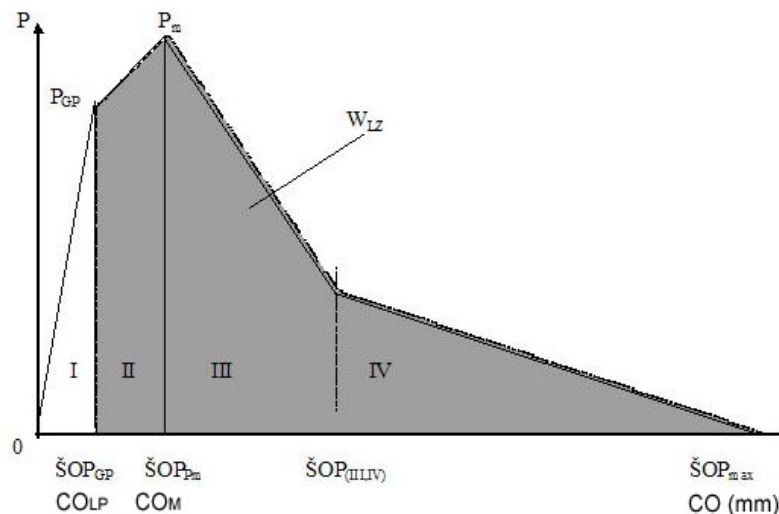
Što se tiče parametara duktilnosti potrebnih za analizu uticaja mikroarmiranja na otpornost betona pri cepanju klinom, kao prvo, može se odrediti karakteristična širina otvora prsline u zoni loma ($\Delta_{\dot{S}OP}$) na sledeći način:

$$\Delta_{\dot{S}OP} = \frac{W_{LZ}}{P_{GP}} \quad (10)$$

Karakteristična širina otvora prsline je svojstvo mikroarmiranog betona na osnovu koga možemo proceniti duktilnost materijala s obzirom na veličinu odgovarajuće deformacije na granici proporcionalnosti ($\dot{S}OP_{GP}$). Kompozitni materijal je duktilan ako je $\Delta_{\dot{S}OP} > \dot{S}OP_{GP}$, odnosno materijal je krto ukoliko je $\Delta_{\dot{S}OP} < \dot{S}OP_{GP}$.

As far as the toughness parameters are concerned, in order to analyze the influence of fiber reinforcement on concrete's resistance to wedge splitting, first we can determine the *characteristic width of crack opening* in the fracture zone (Δ_{CO}):

Characteristic width of the crack opening is a property of FRC which allows us to evaluate material's ductility considering its deformation at the limit of proportionality (CO_{LP}). A composite material could be considered as ductile if the following relation is valid $\Delta_{CO} > CO_{LP}$, or else the same material could be considered as brittle.



Slika 11. Linearizovan dijagram P-ŠOP sa karakterističnim tačkama [17]
Figure 11. Linearized P-CO diagram with characteristic points [17]

Duktilnost betona može se izraziti i pomoću bez-dimenzionalnog faktora duktilnosti $1/B$, definisanog kao:

$$\frac{1}{B} = \frac{\Delta_{\dot{S}OP}}{\dot{S}OP_{GP}} = \frac{W_{LZ}}{P_{GP} \cdot \dot{S}OP_{GP}} = \frac{W_{LZ}}{2 \cdot W_I} \quad (11)$$

Kao što se iz prethodne formule može videti, faktor duktilnosti $1/B$ raste sa povećanjem karakteristične širine otvora prsline u zoni loma $\Delta_{\dot{S}OP}$, odnosno sa povećanjem apsorbovane energije u zoni loma W_{LZ} . Što je vrednost predmetnog faktora veća, veća je i duktilnost ispitivanog mikroarmiranog betona.

Prema autorima metode (Tschegg i Linsbauer), osnovni parametar žilavosti nekog kompozita predstavlja njegova ekvivalentna čvrstoća (f_{sp}) određena za unapred definisanu (zadatu) veličinu deformacije ($\dot{S}OP_{sp}$). Obično se usvaja da unapred definisane širine otvora prsline

Ductility (i.e. toughness) of concrete can also be expressed by a non-dimensional *ductility factor* $1/B$, defined as:

Considering the previous formula, it is obvious that the *ductility factor* ($1/B$) rises with increment of the characteristic width of crack opening (Δ_{CO}), i.e. with increased energy absorbed in the fracture zone (W_{FZ}).

According to the authors of the method (Tschegg and Linsbauer), the basic toughness parameter of any composite material is its equivalent strength ($f_{E,i}$) determined for pre-specified value of displacement (CO_j). Usually, these pre-specified displacements are having the following values: $CO_j = 0.1, 0.2, 0.3$ and 0.4 mm. In that case, the equivalent strength can be

imaju vrednosti $\dot{S}OP_{sp} = 0.1, 0.2, 0.3$ i 0.4 mm (kod ispitivanja uzorka oblika kocke ili cilindra sa zarezom opterećenog na cepanje putem utiskujućeg klina). U tom slučaju, ekvivalentna čvrstoća se izražava jednačinom:

$$f_{sp} = \frac{W_{sp} + W_l}{\dot{S}OP_{sp} + \dot{S}OP_{GP}} \cdot \frac{2,034 \cdot G(a)}{a_k^2} \rightarrow G(a) = \frac{2 \cdot (2+a)}{(1-a)^2} \quad a = \frac{a_z}{a_c} \quad (12)$$

gde su: a_z – dužina (dubina) zareza na uzorku (mm),
 a_k – dužina stranice kocke, ili prečnik cilindra (mm).

3.2 Dinamička ispitivanja žilavosti

U naučno-stručnoj literaturi znatno je manje odrednica koje se odnose na ispitivanja dinamičke otpornosti mikroarmiranih betona, u poređenju sa statičkim ispitivanjima duktilnosti (žilavosti). Bez obzira na tu činjenicu, istraživači se mahom slažu da mikroarmirani kompoziti imaju generalno bolje dinamičke performanse od svojih pandana spravljenih bez dodatka vlakana. Ova poboljšanja ogledaju se kako u povećanju otpornosti betona na formiranje i propagaciju prslina, tako i na sposobnost apsorbovanja većih količina energije tokom ispitivanja žilavosti pri dejstvu različitih dinamičkih opterećenja. Kao što je na početku ovog poglavlja već naglašeno, dinamička ispitivanja žilavosti predmetnih kompozita najčešće podrazumevaju primenu kratkotrajnih (udarnih) opterećenja ili dugotrajnih (cikličnih) opterećenja.

Što se tiče ispitivanja dinamičke čvrstoće betona pri visokocikličnom zamoru (više miliona ciklusa opterećivanja), poboljšanje ovog svojstva jedan je od osnovnih razloga za sve širu primenu mikroarmature kod konstrukcija kao što su aerodromske piste, kolovozne ploče, mostovi, temelji mašina i sl. [5]. Dakako, najviše primenjavana su čelična vlakna, mada su sve češći primeri upotrebe polimernih vlakana, a nisu retke ni kombinacije ove dve vrste mikroarmature u vidu tzv. "koktela" (na primer čelična + polipropilenska vlakna). Takođe, mikroarmirani kompoziti se sve više koriste i kod konstrukcija koje su u toku eksploatacije izložene čestim udarnim opterećenjima (kranske staze, lučni i obalski objekti, mostovski stubovi i dr.).

Testovi koji su vršeni na uzorcima betona spravljenim sa dodatkom 2-3% čeličnih vlakana pri delovanju visokocikličnog opterećenja na savijanje (2 miliona ciklusa do loma), pokazali su porast dinamičke čvrstoće od 60-85% u odnosu na etalonske uzorke (bez vlakana). Veličina ovog porasta varirala je u zavisnosti od upotrebljene količine vlakana, kao i od intenziteta opterećenja (odnosno od raspona $S_{max} - S_{min}$) [5].

Slična istraživanja vršena su i na betonima mikroarmiranim polimernim vlaknima (najlonskim, polipropilenskim i polietilenskim). I u ovom slučaju su, takođe, zabeležena izvesna poboljšanja dinamičkih čvrstoća, ali u znatno manjem procentualnom iznosu nego u slučaju korišćenja čeličnih vlakana. Ovakav rezultat bio je očekivan, s obzirom na znatno manji sadržaj polimernih vlakana i njihove slabije mehaničke karakteristike u odnosu na čelična vlakna. Tako, na primer, pri ispitivanju na visokociklični zamor (2 miliona ciklusa do loma) uzoraka betona spravljenih uz dodatak 0,2-0,3% fibrilizovanih polipropilenskih vlakana, ostvareni porast dinamičke čvrstoće kretao se u granicama između 25% i

calculated using equation:

where: a_n = depth of the notch (mm), a_c = cube length, or cylinder diameter (mm).

3.2 Dynamic toughness tests

Analyzing relevant scientific and professional literature, one can see that the number of publications concerning dynamic resistance testing of FRC is considerably smaller than the ones dealing with static toughness testing. Nevertheless, most of the researchers agree that fiber reinforced composites generally exhibit better dynamic properties than the equivalent materials made without the addition of fibers. The improvement of performance is evident when the appearance and propagation of cracks is concerned, but also in composite's ability to absorb more energy during the dynamic toughness testing. As it was already stressed out in the introduction section, dynamic toughness testing of FRC usually involves the application of either short-term (impact) loads, or long-term (cyclic) loads.

As far as the dynamic strength of concrete subjected to long-term testing (several million loading cycles) is concerned, the improvement of this property was initially one of the main reasons for application of fiber-reinforcement in structures like airport runways, motorway structures, bridge decks, machine foundations, etc. [5]. Naturally, the steel fibers were mostly used, but there are also many examples of polymer fiber application, as well as combinations of two different types of fibers in the form of "cocktails" (for instance: steel + polypropylene fibers). In addition to that, FRC is more frequently used for structures subjected to repeated impact loads such as crane girders, marine structures, bridge columns etc.).

The testing results obtained on concrete samples made with addition of 2-3% of steel fibers, after application of long-term dynamic flexural load (2 million cycles until failure), have shown the increment of dynamic strength of 60-85% in relation to reference concrete (made without fibers). The value of this increment varied depending on the quantity of fibers, as well as the intensity of load (i.e. the stress range: $S_{max} - S_{min}$) [5].

Similar research was conducted on FRC made with polymer fibers (nylon, polypropylene and polyethylene). Also in this case, certain improvement of dynamic strength was confirmed, but in a considerably lesser degree than with steel fiber reinforcement. Such a result was expected, considering the fact that polymer fibers have inferior mechanical properties and lower content than steel fibers. For instance, long-term cyclic testing of fatigue (2 million cycles until failure) performed on FRC specimens with addition of 0,2-0,3% of fibrillated polypropylene fibers, showed the increment of dynamic strength between 25-30% in relation to the reference concrete [5]. Similar improvement of resistance to

30% u odnosu na etalon [5]. Poboľšanja dinamičke otpornosti sličnog reda veličine zabeležena su i prilikom primene najlonskih, odnosno polietilenskih vlakana.

Što se tiče udarne otpornosti mikroarmiranih betona, brojna istraživanja su pokazala da dodatak vlakana doprinosi povećanju kapaciteta apsorbovanja energije pri dinamičkim (udarnim) opterećenjima, a takođe i povećanju dinamičke čvrstoće predmetnih kompozita. Generalno, svojstvo udarne otpornosti betona može da se ispituje na različite načine, od kojih ćemo ovom prilikom pomenuti samo one najznačajnije:

- metod udarne mase ("Drop-weight" test);
- metod udarnog klatna ("Charpy" test);
- metod udarnog projektila ("Projectile impact" test);
- metod eksplozivnog punjenja ("Explosive" test);
- Hopkinsonov metod ("Split Hopkinson bar" test).

Napred navedene metode razlikuju se kako u mehanizmu nanošenja udarnog opterećenja, tako i u pogledu parametara koji se prate i registruju tokom eksperimenta. Tako na primer, kod metode udarne mase ("Drop-weight" test) udarna otpornost kompozita se određuje preko broja udaraca neophodnih da bi se dostigao unapred definisan nivo oštećenja kod ispitivanih uzoraka. S druge strane, kod metode udarnog klatna (test tipa "Charpy"), mera udarne otpornosti je količina energije potrebne da se polomi uzorak sa zarezom, pri padu instrumentalizovanog udarnog klatna određene mase sa određene visine. Kod metode udarnog projektila ("Projectile impact" test), pak, registruje se veličina oštećenja (kratera, perforacije i sl.), nastalog na uzorku nakon udara projektila (određenih geometrijskih karakteristika i određene brzine).

Ipak, od svih relevantnih metoda ispitivanja udarne otpornosti betona, najjednostavnija i najviše primenjivana u praksi je metoda udarne mase ("Drop-weight" test). Ona zahteva relativno jednostavnu opremu, može se bez većih problema prilagoditi ispitivanjima na terenu i dobro simulira brojne realne situacije dejstva udarnog opterećenja (kao što su, na primer, udar manjih objekata u krovni pokrivač ili pad nekog tereta na površinu industrijskog poda).

Pre nego što je počela da se primenjuje za ocenu udarne otpornosti mikroarmiranih betona, metoda udarne mase uspešno je primenjivana kod ispitivanja drugih građevinskih materijala, kao što su: keramičke pločice, elastične podne ploče (polivinilske ili asfaltnje), drvene podne obloge, kruti plastični materijali, bitumenske mešavine. Takođe, slične metode su korišćene za ispitivanje svojstava zbijenosti tla i agregata, kao i za ispitivanje zidnih, podnih i krovnih konstrukcija pri dejstvu udarnog opterećenja. Iako za većinu napred navedenih materijala danas postoje standardizovane metode ispitivanja, u slučaju mikroarmiranih betona još uvek se radi o nestandardnim postupcima.

Tako na primer, značajan doprinos istraživanju problematike udarne otpornosti betona u oblasti industrijskih podova dao je prof. Ukrajinčik sa saradnicima [21]. Nakon obimnog istraživanja i analize niza postojećih metoda ispitivanja, a takođe uzimajući u obzir i preporuke vodećih stručnjaka iz ove oblasti, došlo se do zaključka da su sledeći parametri najvažniji u odlučivanju na koji će se način odrediti otpornost industrijskih podova na udarno opterećenje:

- veličina uzorka,
- uslovi oslanjanja uzorka (granični uslovi),

dynamic action was also confirmed after application of nylon and polyethylene fibers.

As far as the impact resistance of FRC is concerned, numerous researchers have come to conclusion that the addition of fibers leads not only to improvement of concrete's energy absorption capacity, but also to upgrading of its dynamic strength. In general, the impact resistance of concrete can be tested in different ways, but here we will mention only the most important ones:

- "Drop-weight" test;
- "Charpy" test;
- "Projectile impact" test;
- "Explosive" test;
- "Split Hopkinson bar" test.

All of these methods have different mechanisms of impact load application, but also different parameters which are monitored and registered during the experiment. For instance, in the "Drop-weight" test the impact resistance is determined through the number of strikes needed to achieve the pre-defined level of damage of concrete specimens. On the other hand, the "Charpy" method uses the quantity of energy needed to break the notched specimen by means of an instrumentalized pendulum - as the measure of composite's impact resistance. For the same purpose, the "Projectile impact" test uses the level of specimen damage (crater, perforation, etc.), induced by special projectiles (with certain geometrical properties and different impact velocities).

However, of all relevant impact resistance testing methods, the simplest and the most practically applied method is the "Drop-weight" test. This test requires relatively simple equipment, which can be easily adjusted to field testing, at the same time simulating a number of realistic impact-related situations - such as impact of smaller objects with roof cladding elements, or dropping of certain weight onto the industrial floor surface.

Before it was applied for FRC impact resistance assessment, the Drop-weight method was successfully used for testing of other building materials such as: ceramic tiles, elastic floor plates (polyvinyl or asphalt), wooden floor elements, rigid plastic materials, bituminous mixtures, etc. Also, similar methods were used for testing of soil and aggregate compaction properties, as well as for testing of walls, floor and roof structures on impact actions.

Although for most of the mentioned materials there are standardized tests presently available, in case of FRC we are still talking about non-standard methods.

For instance, significant contribution in research of the impact resistance of concrete industrial floors was given by professor Ukrainczyk and associates [21]. After substantial research and analysis of existing testing methods has been done, but also after taking into consideration recommendations of other experts in this field, a conclusion has been made that the following parameters are the most significant in deciding how to obtain the impact resistance of concrete industrial floors:

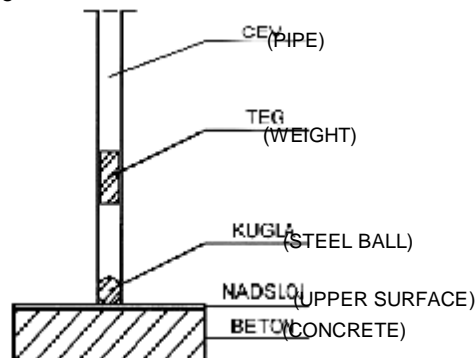
- sample dimensions,
- support conditions,
- load rate,
- criteria for evaluation of testing results.

Based on the analysis of testing principles and methodologies, the following apparatus was adopted (see figure 12) for testing of resistance of industrial floor

- veličina opterećenja,
- kriterijumi za ocenu ostvarenih rezultata ispitivanja.

Na osnovu analiziranih principa i metodologija ispitivanja, usvojena je sledeća aparatura (videti sliku 12) za određivanje otpornosti nadslojeva industrijskih podova na udarno opterećenje:

- teg mase 4,54 kg, odnosno 10 kg (druga varijanta);
- čelična kugla prečnika 5 cm, mase 535 g ;
- cev dužine 2 m, graduisana na svakih 15 cm, dovoljne širine da kroz nju može slobodno padati teg.



Slika 12. Aparatura za određivanje udarne otpornosti industrijskih podova [21]
Figure 12. Impact resistance determination apparatus [21]

U okviru predložene metode, uzorak predstavlja betonska ploča dimenzija 40x40x10 cm na koju se nanosi odgovarajući nadsloj. Što se tiče uslova oslanjanja uzorka - zavisno od preseka podne konstrukcije moguće je varirati sledeće slučajeve:

1. ekspanzirani polistiren debljine 2 cm, kao elastična (meko) podloga;
2. ankerisanje za betonsku – krutu podlogu.

Postupak ispitivanja ogleda se u sledećem: teg konstantne mase pada na uzorak s različitih visina ili se visina drži konstantnom, a varira se masa tega (prvi slučaj je prikladniji za primenu in-situ, dok se drugi može primenjivati u laboratorijskim uslovima). Teg pada kroz cev postavljenu direktno iznad čelične kugle koja leži na površini uzorka na mestu ispitivanja. Svaki udar mora biti izveden na novom, neoštećenom mestu na uzorku (u skladu sa odredbama standarda ASTM D 2394). Ako pri prvom udaru ne dođe do oštećenja, povećava se visina za jedan korak (15 cm), a u suprotnom se smanjuje i nakon toga se ispituje sledeće mesto na uzorku. Za svaku novu visinu ispitivanja, vrši se vizuelno-makroskopski pregled uzorka i beleži se svako eventualno nastalo oštećenje (udubljenje, prslina, delaminacija, drobljenje itd.).

Kriterijum za ocenu ostvarenih rezultata ispitivanja vezan je za vrstu registrovanih oštećenja i dimenzije udubljenja nastalih usled dejstva udarnog opterećenja. Kao konačan rezultat ispitivanja sračunava se energija ($E = m \cdot g \cdot h$), koja je potrebna za nastanak prve prsline (ili nekog drugog, značajnijeg oštećenja - kao što su drobljenje, odlamanje i sl.) na uzorku.

Imajući u vidu sve što je prethodno rečeno, za potrebe eksperimentalnih ispitivanja mikroarmiranih betona vršenih na Građevinskom fakultetu u Beogradu primenjena je metoda sa sledećim karakteristikama [22]:

- teg mase 3 kg, od kaljenog čelika sa zaobljenim vrhom (kao "metak"),

upper layers to impact load:

- weight of 4,54 kg, i.e. 10 kg (second option);
- steel ball with 5 cm diameter, weighing 535 g;
- 2 m long pipe, with 15 cm scale and wide enough for the weight to fall through freely.

In the proposed method, the testing sample represents a concrete plate with dimensions 40x40x10 cm upon which a particular layer is applied. As far as the support conditions are concerned, based on the cross-section of the floor structure it is possible to apply one the following dispositions:

1. Putting expanded polystyrene plate (2 cm thick), as elastic (soft) basis.

2. Anchoring of specimens to concrete (rigid) basis.

The testing procedure is conducted in the following order: the constant weight is being released from different heights, or else the drop-height is kept constant while varying the weight (the first case is more appropriate for in-situ use, whereas the second case may be more applicable for laboratory conditions). The weight falls freely through the pipe placed directly over the steel ball which is located on the upper surface of the concrete specimen. Each impact has to be performed at a new - undamaged location on the specimen (according to the requirements of the ASTM D 2394 standard). If there is no visible damage on the specimen after the first impact, the drop-height has to be raised for one degree (15 cm), or in the opposite situation the distance should be lowered - and the test should be performed again. After each new drop-height, the visual-macroscopic inspection of the specimen must be made in order to register any inflicted damage (such as dent, crack, delamination, crunching, etc.).

The criteria for evaluation of the obtained testing results are related to the type and dimensions of the registered damages caused by the applied impact load. As the final testing result, the energy ($E = m \cdot g \cdot h$) required for the first crack appearance (or some other, pre-defined type of significant damage - such as crunching, delamination etc.) is being calculated.

Having in mind all the previously stated facts, the Drop-weight method with following characteristics was adopted for experimental assessment of FRC impact resistance at the Faculty for Civil engineering, University of Belgrade [22]:

- a 3 kg weight, made of hardened steel with the "bullet-like" tip,
- a pipe made of rigid plastic - 0,50 m long, with

- cev od krute plastike - dužine 0,50 m, graduisana na svakih 10 cm,
- akcelerator (Silicon Designs Inc, ubrzanje $\pm 200g$) koji je pričvršćen na teg sa gornje strane,
- kruti čelični ram oslonjen na četiri stuba ankerisana za betonsku podlogu (pod), u koji se postavlja i fiksira čelični kalup sa betonskim uzorkom,
- uzorci betona oblika ploče dimenzija 40x40x6cm, koji se postavljaju u čelični kalup i lepe za njega epoksidom - u cilju ostvarivanja krute veze.

Postupak ispitivanja ogleda se u sledećem: teg konstantne mase ($m=3$ kg) pada na uzorak sa konstantne visine ($h=30$ cm). Pri tome, uzorak je betonska ploča koja je praktično ukleštena po celom obimu, s obzirom da je fiksirana unutar krutog čeličnog rama koji je ankerisan za pod. Sa gornje, ravne strane tega pričvršćen je akcelerator, koji je odgovarajućim kablom povezan sa uređajem za akviziciju podataka ("MGCplus" akvizicioni sistem) i kompjuterom. Svaki udar registruje se automatski i obrađuje pomoću odgovarajućeg softvera ("MGCplus Assistant").

Nakon svakog nanesenog udarnog opterećenja, vrši se vizuelno-makroskopski pregled površine betona (pomoću lupe i jakog osvetljenja), u cilju detekcije eventualno nastalih oštećenja na uzorku. U ovom slučaju, pod oštećenjem se smatra jasno izražena i vidljiva prslina, koja u principu nastaje sa suprotne strane od mesta udara, tj. na donjoj površini betonskog uzorka. Kriterijum za ocenu ostvarenih rezultata ispitivanja vezan je za broj udaraca do nastanka prve prsline (N_1), kao i broj udaraca do loma ploče (N_2). Pri tome, pod lomom se podrazumeva ili situacija kada dođe do potpune propagacije prsline po celoj visini uzorka ili potpuni otkaz (stvarni lom) uzorka.

Primer izgleda dijagrama promene ubrzanja udarne mase tokom vremena dat je na slici 13. Impuls koji se registruje pomoću akceleratora ima svoj maksimum neposredno nakon samog udara, zatim pada na nulu i menja znak (što predstavlja, u stvari, odskok udarne mase od površine betona), da bi se postepeno smirilo tokom serije oscilacija nižeg intenziteta od početnih.

gradation at each 10 cm,

- an accelerometer (Silicon Designs Inc, with acceleration of $\pm 200g$), which is connected to the weight's upper surface,

- a rigid steel frame with four supports which are anchored to the concrete base (floor plate); after that, a concrete specimen is placed into a steel casting mold and together they are fixed inside the frame,

- concrete specimens in the form of plates with dimensions 40x40x6cm, which are placed into the casting mold and glued together by means of epoxy resin – in order to achieve a rigid bond.

The adopted testing procedure is conducted in the following order: the constant weight ($m=3$ kg) is being released from the constant height ($h=30$ cm), making impact with the concrete specimen. As it was already mentioned, this specimen is a concrete plate which is practically fixed inside the rigid steel frame whose supports are anchored to the concrete floor. At the upper, flat side of the bullet-like weight an accelerometer is fixed and connected to the Data acquisition system ("MGCplus") and to the computer. Each impact is being registered and automatically processed using specific software ("MGCplus Assistant").

Each impact is followed by a visual-macroscopic examination of concrete specimen's surface (using magnifying glass and intensive light), in order to detect any type of damage. In this case, any clearly recognizable and visible crack is considered as "damage", which is most likely to appear at the opposite side of the impact spot, i.e. on the lower surface of the concrete plate. The criteria for evaluation of the obtained testing results are related to the number of blows before the appearance of the first crack (N_1), as well as the number of blows required to break the specimen (N_2). Here, as the break of the specimen is considered either the situation when the crack propagates through the whole cross-section of the plate, or actual complete fracture of the specimen. An example of the diagram showing relation between the acceleration of the impact mass and time is given in figure 13. The impuls, which is registered by means of the accelerometer, has its maximum just after the impact; after that it drops to zero and changes its sign (which represents the rebound of the impact mass off the concrete's surface), finally settling down during the series of oscillations with gradually lowering intensity.



Slika 13. Tipičan dijagram promene ubrzanja udarne mase tokom vremena [22]

Figure 13 Typical diagram of impact mass acceleration change in time [22]

4 ZAKLJUČAK

U mehaničkom i deformacionom pogledu, beton se generalno može okarakterisati kao izrazito krta materijali, sa veoma niskom čvrstoćom pri zatezanju u odnosu na čvrstoću pri pritisku. Zato jedan od osnovnih zadataka u tehnologiji proizvodnje i praktičnoj primeni ovog tipa kompozita predstavlja istraživanje optimalnih mogućnosti ojačanja cementne matrice i povećanja njene duktilnosti. Ovaj cilj može se postići, bilo modifikovanjem matrice pomoću različitih mineralnih i/ili hemijskih dodataka (na primer tzv. polimerima modifikovani betoni), bilo pomoću nasumice raspoređenih, kratkih vlakana koje nazivamo mikroarmaturom.

Kod mikroarmiranih kompozita, interakcija između vlakana i cementne matrice predstavlja izuzetno važno svojstvo, koje značajno utiče na njihovo ponašanje tokom eksploatacije. Razumevanje veze koja postoji na relaciji vlakna – matrica je esencijalno ukoliko želimo da ocenimo doprinos koji vlakna daju na planu poboljšanja različitih performansi, a pre svega žilavosti (duktilnosti) betona.

Danas u svetu postoji veliki broj standardizovanih, ali takođe i nestandardnih metoda ispitivanja duktilnosti mikroarmiranih kompozita. Ovom prilikom, analizirane su samo neke od najvažnijih i najčešće korišćenih statičkih i dinamičkih metoda ispitivanja, kao i odgovarajući parametri koji služe za ocenu ostvarene žilavosti ovih materijala.

Generalno, može se zaključiti da idealan postupak ispitivanja, kao ni idealan parametar žilavosti ne postoji. Pa ipak, treba težiti ka tome da parametri na osnovu kojih se ocenjuje žilavost (duktilnost) kompozita ne zavise od oblika i dimenzija probnog tela, kao ni od dispozicije delovanja opterećenja. Takođe, kod izbora metode i parametara za ocenu duktilnosti treba voditi računa i o razlikama u ponašanju kompozita spravljenih sa različitim tipovima i količinama vlakana. Neke od metoda o kojima je bilo reči, uzimaju u obzir i pitanja upotrebljivosti, trajnosti i očuvanja integriteta konstrukcije, pa se uticaj vlakana na duktilnost kompozita ocenjuje do određene granične deformacije (ili graničnog opterećenja), umesto do tačke loma.

ZAHVALNOST

U radu je prikazan deo istraživanja koje je pomoglo Ministarstvo za nauku i tehnološki razvoj Republike Srbije u okviru tehnološkog projekta TR 36017 pod nazivom: "Istraživanje mogućnosti primene otpadnih i recikliranih materijala u betonskim kompozitima, sa ocenom uticaja na životnu sredinu, u cilju promocije održivog građevinarstva u Srbiji".

4 CONCLUSIONS

Regarding mechanical and deformation properties, mortar and concrete could be in general described as particularly brittle materials with exceptionally low tensile strength in comparison to their compressive strength. Hence, one of the main goals in production technology and in practical application of these composites remains the investigation of optimal solutions for strengthening and toughness enhancement of the cement matrix. This goal could be achieved either by modifying the matrix with different mineral and/or chemical admixtures (like, for instance in polymer-modified concrete), or by reinforcing the matrix with short, randomly distributed fibers.

In fiber reinforced composites, the fiber-matrix interaction represents especially important material property, which has significant influence on their behavior during exploitation. Understanding the relation between the fibers and the matrix is essential if we wish to evaluate the fiber contribution in overall performance and especially in toughness (ductility) improvement of mortar and concrete.

Today, there is a large number of standardized, but also non-standard methods and techniques in the field of toughness testing and evaluation of fiber reinforced composites. In this paper we tried to deal with only a few of them, analyzing just the most important and most frequently used static tests, but not dynamic ones. Each of these methods defines certain influential parameters to be applied for toughness evaluation of composite materials.

A general conclusion can be derived, that there is no such thing as ideal testing procedure or ideal toughness evaluation parameter. However, we should try to deploy such parameters which are not depending on specimen shape or dimensions, nor on loading conditions. The choice of methods and relevant ductility parameters should be made with respect to existing distinctions between composites made with different fiber types and volume fractions. Also, it is important to mention the fact that some of the analyzed methods take into account the issues of serviceability, durability and preservation of integrity of concrete structures. Such methods do not evaluate the fiber contribution in ductility enhancement to the point of composite's fracture, but only up to the certain limit deformation (or limit load).

ACKNOWLEDGEMENTS

The work reported in this paper is a part of the investigation within the research project TR 36017 "Utilization of by-products and recycled waste materials in concrete composites in the scope of sustainable construction development in Serbia: investigation and environmental assessment of possible applications", supported by the Ministry for Science and Technology, Republic of Serbia. This support is gratefully acknowledged.

5 LITERATURA REFERENCES

- [1] ASTM C1018-89: *Standard Method of Test for Flexural Toughness of Fiber Reinforced Concrete*, ASTM Standards for Concrete and Mineral Aggregates, Vol. 04.02, 1989.
- [2] ASTM C1399-98: *Test Method for Obtaining Average Residual-Strength of Fiber-Reinforced Concrete*, Annual Book of ASTM Standards, Vol. 04.02, ASTM Int., 2002.
- [3] ASTM C1609/C 1609M-07: *Flexural Performance of Fiber-Reinforced Concrete (Using Beam With Third-Point Loading)*, Annual Book of ASTM Standards, Vol. 04.07, ASTM Int., 2007.
- [4] Balaguru P., Narahari R., Patel M.: *Flexural Toughness of Steel FRC*, ACI Materials Journal, No 89 (6), 1992, pp. 541-546.
- [5] Balaguru P.N., Shah S.P.: *Fiber Reinforced Cement Composites*, Mc Graw-Hill, New York, 1992.
- [6] Banthia N., P., Trottier J.F.: *Test Methods for Flexural Toughness Characterisation of FRC: Some Concerns and Propositions*, ACI Materials Journal, No 92 (1), 1995, pp. 48-57.
- [7] Bentur A., Mindess S.: *Fiber Reinforced Cementitious Composites*, Elsevier Applied Science, London, UK, 1993.
- [8] European Standard EN 14651: *Test Method for Metallic fibered concrete - Measuring the Flexural Tensile Strength (Limit of Proportionality, Residual Strength)*, Sept. 2005.
- [9] Japan Society of Civil Engineers: *Method of Tests for Steel Fiber Reinforced Concrete*, Standard JSCE-SF4 for Flexural Strength and Flexural Toughness of SFRC, No. 3, 1984, pp. 58-66.
- [10] Linsbauer H., Tschegg, E.K.: *Die Bestimmung der Bruchenergie an Wiirfelproben*, Zement und Beton, 31, 1986, pp. 38 – 40.
- [11] *Measurement of Properties of Fiber Reinforced Concrete*, ACI 544.2R-89 Report, American Concrete Institute, Comitee 544, Detroit, MI, USA, 1989.
- [12] Mindess, S. Banthia, N.: *Toughness Characterization of Fiber-Reinforced Concrete: Which Standards to Use?*, Journal of Testing and Evaluation, Vol. 32, No. 2, Mar. 2004, pp. 1-5.
- [13] Muravljev M., Jevtić D., Zakić D., Savić A., Gavrilović D.: *Ispitivanje svojstava i primeni primene karbonskih traka za ojačanje betonskih konstrukcija*, Materijali i konstrukcije No. 4, 2008, str. 42-50.
- [14] Nataraja M.C., Dhang N., Gupta A.P.: *Toughness Characterization of Steel Fiber- Reinforced Concrete by JSCE Approach*, Cement and Concrete Research, N° 30, 2000, pp. 593-597.
- [15] Singh S., Shukla A., Brown R.: *Pullout Behavior of Polypropylene Fibers from Cementitious Matrix*, Cement and Concrete Research, N° 34, 2004, pp. 1919-1925.
- [16] Šušteršič J.: *Določanja odpornosti betona proti širjenju razpok*, Saopštenja sa 9-tog Slovenačkog kolokvijuma o betonima "Pukotine u betonu", Ljubljana, Slovenija, 2002, str. 67-72.
- [17] Šušteršič J.: *Vlaknasti betoni visokih uporabnih svojstava*, Doktorska disertacija, Građevinski fakultet Sveučilišta u Zagrebu, Hrvatska, 1998.
- [18] Tschegg, E.K.: *Prüfeinrichtung zur Ermittlung von bruchmechanischen Kenwerten sowie hierfür geeignete Prüfkörper*, Patent AT-390328, 1986.
- [19] Tschegg, E.K.: *New Equipment for Fracture Tests on Concrete*, Materialprüfung 33, No. 11 - 12, München, 1991, pp. 338 – 342.
- [20] Ukrainčik V., Šušteršič J.: *Neka svojstva mikroarmiranih betona*, Naše građevinarstvo No. 45, 7-8, 1991, str. 461-468.
- [21] Ukrainčik V., Štirmer N.: *Model nadsloja industrijskog poda pod udarnim opterećenjem*, Zbornik radova "Novosti pri gradnji tlakov", IRMA Ljubljana, str. 49-63, 2005.
- [22] Zakić D.: *Istraživanje parametara duktilnosti i udarne otpornosti sitnozrnih betona mikroarmiranih sintetičkim vlaknima*, Doktorska disertacija, Građevinski fakultet Univerziteta u Beogradu, 2010.
- [23] Zollo R.F.: *Fiber-reinforced Concrete: an Overview after 30 Years of Development*, Cement and concrete composites 19 (1997), pp. 107-122.
- [24] Jevtić, D., Zakić, D.: *Experimental Testing of Certain Thermo-physical and Mechanical Properties of EPS Concrete*, Materijali i konstrukcije No. 2, 2009, pp. 35-45.
- [25] Radulović, R., Muravljev, M., Denisenko, V.: *Kvalitet cementne košuljice pri njenom izvođenju na klasičan način*, Materijali i konstrukcije No. 1, 2010, str. 52-61.
- [26] Muravljev M., Živković S., Jevtić D., Zakić D.: *Sanacija i ojačanje betonskih konstrukcija upotrebom*, 17. Slovenski kolokvij o betonih", Zbornik referata, Ljubljana, 19. maj 2010, str. 67-82, ISBN 978-961-91378-6-4.

REZIME

RELEVANTNE STATIČKE I DINAMIČKE METODE ZA OCENU ŽILAVOSTI MIKROARMIRANIH BETONA

*Dragica JEVTIĆ
Dimitrije ZAKIĆ
Aleksandar SAVIĆ*

U radu su prikazane savremene metode i relevantna tehnička regulativa u oblasti ispitivanja i ocene žilavosti mikroarmiranih kompozita izloženih specifičnim statičkim (savijanje i cepanje pomoću klina), kao i dinamičkim opterećenjima (udar i ciklični zamor materijala). Vlakna se obično dodaju betonu u cilju poboljšanja nekih fizičkih, mehaničkih, deformacionih, reoloških i/ili tehnoloških svojstava ovog kompozita, kao što su na primer: čvrstoća pri zatezanju, čvrstoća pri savijanju, udarna otpornost, deformacije skupljanja, otpornost na ciklični zamor, trajnost u različitim uslovima sredine, itd. Da bi se postigli navedeni ciljevi, suštinski je važno ostvariti najbolju moguću interakciju između vlakana i cementne matrice. Poboľšane performanse mikroarmiranih betona su najizraženije u domenu povećanja kapaciteta apsorbovanja energije loma - tj. povećanja žilavosti predmetnih kompozita. Eksperimentalni rezultati dobijeni tokom statičkih i dinamičkih ispitivanja parametara žilavosti (odnosno duktilnosti) mogu da budu veoma značajni, naročito u cilju poređenja svojstava različitih tipova mikroarmiranih kompozita, ali takođe i u slučaju rešavanja specifičnih inženjerskih problema u praksi.

Ključne reči: Mikroarmirani beton, žilavost, duktilnost, parametri, ocena, interakcija između vlakana i matrice, statičke i dinamičke metode ispitivanja

SUMMARY

RELEVANT STATIC AND DYNAMIC METHODS FOR TOUGHNESS EVALUATION OF FIBER REINFORCED CONCRETE

*Dragica JEVTIĆ
Dimitrije ZAKIĆ
Aleksandar SAVIĆ*

The paper deals with contemporary methods and relevant technical regulation in the field of toughness testing and evaluation of fiber-reinforced cement composites subjected to specific static loads (flexural and wedge-splitting tests), as well as to dynamic loads (impact and cyclic fatigue tests). Fibers are usually added to concrete in order to improve some of the composite's physical, mechanical, deformation, rheological and/or technological properties, such as: tensile and flexural strength, impact resistance, shrinkage, fatigue resistance, durability in different environment conditions, etc. To obtain these goals, it is essential to achieve the best possible interaction between the fibers and the cement-based matrix. The improved performance of fiber reinforced concrete is most significant when the enhancement of fracture energy absorption capacity (i.e. improvement of toughness) is concerned. The results obtained during static and dynamic testing of toughness (ductility) parameters can be very important, especially in order to compare the properties of different types of fiber reinforced composites, but also to solve specific practical engineering problems.

Key words: Fiber reinforced concrete, toughness, ductility, parameters, evaluation, fiber-matrix interaction, static and dynamic test methods