

## **ЗАНИМЉИВО, АКТУЕЛНО, ЗНАЧАЈНО**

Бранислав Бајат <sup>1</sup>

### **ДИГИТАЛНИ МОДЕЛИ ТЕРЕНА - ПРИМАРНА ГЕОМОРФОМЕТРИЈСКА БАЗА ПОДАТАКА У ГИС-У**

#### **Концепт дигиталних модела терена**

Развој концепта ДМТ-а уско је везан за развој рачунарске технологије. Први рад на овом пољу публикован је од стране Miller-а и Laflamme-а на MIT-у (Massachusetts Institute of Technology) 1958 године и односи се на могућност аутоматизације пројектовања путева. Дигитални модели терена представљају сегмент просторне базе података, који је везан за приказ земљишних облика и рељефа терена. У свом раду “Digital Terrain Models – theory and applications” Miller-а и Laflamme дају и прву дефиницију ДМТ-а: “Дигитални модел терена је проста статистичка презентација континуалне површи земље, помоћу великог броја изабраних тачака чије су X, Y и Z координате познате у произвољном координатном систему.” Сличну дефиницију даје и Ауени (1982): ” ДМТ је нумеричка и математичка представа терена добијена коришћењем одговарајућих висинских и положајних мерења, компатибилних у густини и распореду са тереном, тако да висина било које тачке на обухваћеном терену може да се аутоматски добије интерполацијом уз одговарајућу тачност”. У приложеној дефиницији могу се препознати две најважније компоненте ДМТ-а: 1) скуп репрезентативних тачака, меморисаних у некој бази, које представљају површ терена; 2) алгоритми за интерполацију нових тачака.

#### **ДМТ и ГИС апликације**

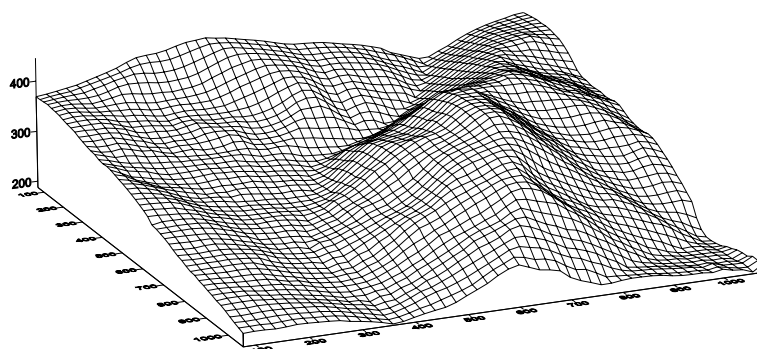
Дигитални модели терена представљају сегмент просторне базе података, који је везан за приказ земљишних облика и рељефа терена. У почетку су се ДМТ и Географски Информациони Системи (ГИС) развијали одвојено. Прве ДМТ апликације и алгоритми су развијани за потребе пројектовања у инжењерству. Истовремено ГИС апликације су развијане у дводимензионалном (x, y) координатном систему уз визуелизацију података у облику тематских карата. Главни разлог за овакав приступ одржавања и представљања података лежао је у томе што је примарни извор прикупљања графичких података у ГИС-у био дигитализација постојећих карата

---

<sup>1</sup> Мр Бранислав Бајат дипл.инж., асистент, Грађевински Факултет Универзитета у Београду - Институт за Геодезију

и планова. Овакав приступ представљања података назива се 2D (дводи-мензионални) ГИС.ГИС апликације које су посебно намењене коришћењу у инжењерству данас, податке о висинама третирају као засебну класу података. Подаци о терену су дати као класе објеката са висинама као атрибутима (тачке, изохипсе, структурне линије итд.). Овакав приступ организације података о терену се назива 2.5D ГИС. Термин 3D ГИС односи се на апликације које поред података о висинским представама терена садрже и висинске податке осталих ентитета, односно класа података (објекти, комуникациони правци итд.). ДМТ технологија је са собом довела и новину у приказивању и визуелизацији рељефа терена. Терен се приказује у виду тродимензионалних просторних модела сачињених од мреже просторних троуглова или у облику блок-дијаграма (слика 1). Ово у многоме олакшава стицање визуелног утиска о рељефу терена и земљишним облицима на њему.

**Сл 1. Визуелизација терена преко блок-дијаграма**



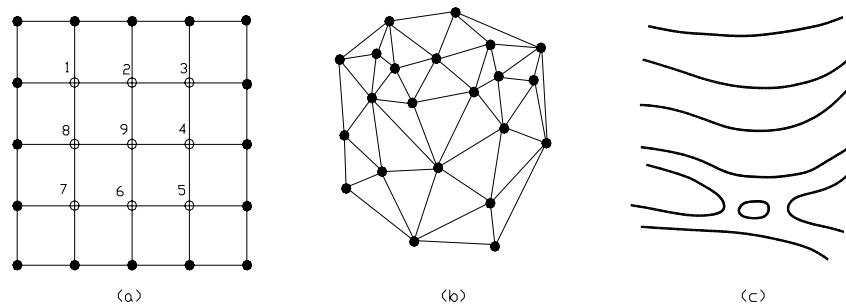
### **Организација података у ДМТ-у**

Начин организовања и структура података у ДТМ-у често се од-сликава и кроз различите називе који се односе на ову област. У литерату-ри на енглеском језику се користе термини као што су Digital Terrain Ele-vation Data, Digital Height Model, Digital Ground Model итд. Термини који су најчешће у употреби су Digital Terrain Model (DTM) и Digital Elevation Model (DEM). Иако их корисници често поистовећују, треба истаћи да се ради о стриктно дефинисаним терминима који са собом носе и одређене особености. Наиме, термин DEM се односи на дигиталну представу непре-кидних варијација рељефа у простору и као такав подразумева податке о висинама терена на одређеним локацијама. DTM поред података о висини терена садржи и још неке податке о терену (структурне линије, податке о хи-

дрографији итд.). Треба поменути и термин Digital Surface Model (DSM) који се односи на висине површи терена, као и свих објеката на њему (зграде, комуникације, вегетација итд.). Овај термин је у употреби последњих неколико година, и настао је са развојем ласерске технологије прикупљања података. У складу са структуром и организацијом базе података ДМТ се може поделити на неколико различитих типова: 1) ГРИД правилна решеткаста мрежа тачака (слика 2а); 2) ТИН<sup>2</sup>, мрежа неправилних троуглова (слика 2б); 3) дигитализоване изохипсе (слика 2с).

ТИН дигитални модели терена сачињени су од мреже троуглова, чија су темена карактеристичне тачке терена дате са својим  $X$ ,  $Y$  и  $Z$  координатама. ГРИД модели терена се састоје од правилне решетке (обично се ради о квадратној мрежи) тачака тако да је база података практично матрица чији су чланови висине тачака. И трећи тип су такозвани “картографски” дигитални модели терена добијени дигитализацијом постојећег картографског материјала где су изохипсе преведене у дигитални облик и чувају се у формату векторизованих кривих линија (DLG)<sup>3</sup>.

Сл. 2. Различити типови ДМТ-а.



ДМТ у којима је база о висинама терена дата у облику ГРИДА су најчешће коришћени због лакше имплементације и обраде података у компјутерским апликацијама. Оваква структура података је опште прихваћена код израде јединствене базе података о висинама терена за територију коју покрива површина државе, овакве базе се називају Националним Гридом Висина. Међу најпознатијим може се издвојити USGS<sup>4</sup>, грид који се за територију САД дистрибуира у виду производа различите резолуције (димензије квадрата гридне решетке). Тако су познати ДМТ који покривају подручја у блоку од 7.5 минута по географској ширини, односно дужини,

<sup>2</sup> Triangular irregular networks (акроним)

<sup>3</sup> Digital Line Graphs (акр.)

<sup>4</sup> United States Geological Survey (акр.)

са резолуцијама од 10 до 30 метара, где су координате тачака у UTM<sup>5</sup> координатном систему. Поред овога често је у употреби 1° ДМТ који се дистрибуира у блоковима који покривају подручја од једног степена географске дужине, односно ширине. Координате чворова грида дате су географским координатама ( $\phi$ ,  $\lambda$ ) са резолуцијом грида од 3". Ови производи су саставни део Националне Дигиталне Картографске Базе Података (NDCDB)<sup>6</sup> у САД. У Енглеској су у оптицају два национална грида различите резолуције, 10m и 50m. У Јапану национални грид је такође резолуције 50 метара. Крајем седамдесетих година за територију бивше СФРЈ, Савезна Управа за Радио Везе израдила је ДМТ са резолуцијом 4"x 5" у географским координатама, што одговара димензијама 110m x 120m у Гаус–Кригеровој пројекцији. За територију СРЈ, средином деведесетих урађен је грид резолуције 1x1km чија је намена била одређивање топографских корекција за гравиметријска мерења. Војно Географски Институт (ВГИ) ради на изради ДМТ веће резолуције за подручје Србије и Црне Горе (*Цвјетиновић, 2003*).

#### Методe прикупљања података за израду ДМТ-а

Паралелно са развојем рачунарске технологије, која је и била главна потпора у развоју ДМТ концепта, одигравао се и развој технологије за прикупљање података који су потребни за израду ДМТ-а. Прве ДМТ апликације везане су за инжењерске потребе (пројектовање путева и саобраћајница, бране итд.) и као такви покривали су микролокације које одговарају територији радилишта. Уз захтеване потребе за тачношћу података који се користе у пројектовању као полазна метода за прикупљање података о висинама терена наметнуло се класично геодетско снимање терена. Појавом првих дигитајзера (средстава за превођење графике из аналогног у дигитални запис) као водећа метода у прикупљању података наметнула се дигитализација изохипси, тако да се тако израђени ДМТ производи називају "картографски". Ова метода прикупљања података је доминантна метода прикупљања података код израде националних ДМТ. Тако је већ наведени USGS грид са резолуцијом од 3" добијен дигитализацијом карата размере R= 1: 250 000, док су поједини блокови 30 метарског грида добијени дигитализацијом изохипси са карата размере R= 1: 24 000. Грид који је рађен за подручје СФРЈ, од стране Савезне Управе за Радио Везе, добијен је дигитализацијом карте размере, R= 1: 50 000. Израда националног грида која се спроводи у ВГИ, за податке о висинама користи дигитализоване изохипсе са карата размере R= 1: 25 000, које су иначе добијене директно фотограметријским стереореституционим процесом.

<sup>5</sup> Universal Transversal Mercator (акр.)

<sup>6</sup> National Digital Cartographic Data Base (акр.)

Поред ове методе, за добијање ДМТ на већим захватаним површинама терена (макролокацијама) коришћене су стереофотограмеријске реституционе методе. Развој ове технологије прикупљања података своју експанзију доживљава осамдесетих и деведесетих година прошлог века појавом прво аналитичких стереоплотера, а потом и развојем дигиталне фотограметрије. Са овим технологијама учињен је и велики корак у аутоматизацији прикупљања података. Највећи део 30 метарског USGS грида урађен је уз помоћ система аналитичког стереоплотера Gestalt Photo Mapper II. Развој дигиталне фотограметрије утицао је и на све већу продукцију ортофото планова и ортофотокарата. Добијање ових продуката је немогуће без података ДМТ. Високо квалитетни програмски пакети који се користе у ортофото продукцији, садрже модуле за аутоматско добијање ДМТ на основу корелације снимака.

Крајем деведесетих година паралелно се развијају две нове методе прикупљања података за потребе израде ДМТ-а. Ласерско снимање из ваздухоплова, познатије као LIDAR<sup>7</sup> технологија или као ласерска алтиметрија и радарско снимање са ваздухоплова и сателита, SAR и InSAR<sup>8</sup> технологија. Снимање терена уз помоћ ласера омогућава добијање података о висинама терена велике густине ( неколико тачака по квадратном метру) и високе тачности, тако да се користе за израду ДМТ за потребе пројектовања приликом захватања великих површина од интереса (пројектовање и одржавање саобраћајних комуникација, хидротехнички радови итд.). InSAR технологија за сада се користи за израду ДМТ ситније размере и код захвата великих површина.

### **Квантитативна геоморфолошка анализа и топографски параметри**

Појам геоморфолошке анализе подразумева примену различитих метода у проучавању процеса генезе и еволуције рељефа, његових бројчаних параметара као и зависности рељефа од геолошке грађе (*Манојловић, 2002*). Квантитативна геоморфолошка анализа, која особености рељефа приказује помоћу бројчаних параметара представља посебну геоморфолошку дисциплину морфометрију, односно геоморфометрију. Средином прошлог века она је дефинисана као научна дисциплина која “ разматра геометрију рељефа” (*Mark, 1975*). За разлику од квалитативних геоморфолошких метода које су дескриптивног карактера и као такве изискују теренски рад, квантитативне геоморфолошке методе су више канцеларијског карактера. Као материјал и подаци за геоморфометријску анализу користи

---

<sup>7</sup> Light Detection And Ranging (акр.)

<sup>8</sup> Interferometric Synthetic Aperture Radar (акр.)

се постојећи картографски материјал (топографске карте размера од  $R=1:25\ 000$  до  $R=1:100\ 000$ , геолошке карте), затим авио и сателитски снимци. Топографски атрибути или параметри представљају “нумерички опис континуалне површи терена” (*Wood, 1996*). Они се могу поделити на примарне топографске атрибуте који се могу срачунати директно из ДМТ-а, и сложене или секундарне атрибуте, који садрже комбинацију примарних атрибута и конституишу физички базиране или емпиријски изведене индексе који могу окарактерисати геоморфолошке процесе, који се одвијају приликом формирања рељефа и земљишних облика (*Moore, 1991*).

### ДМТ и рачунање примарних топографских параметара

Као примарни топографски параметри издвајају се величине које могу карактерисати и било коју дводимензионалну површ и то су: нагиб, аспект<sup>9</sup>, хоризонтална (планарна) закривљеност терена, вертикална (профилна) закривљеност терена.

Нагиб терена представља најзначајнији топографски параметар, с обзиром да је “површ терена комплетно формирана од нагиба и нагибни углови контролишу гравитационе силе које покрећу на геоморфолошке процесе” (*Evans, 1972*). Нагиб терена у некој тачки се дефинише као угао мерен у вертикалној равни који захвата тангенцијална равна на површ терена у датој тачки са хоризонталном равни у истој тачки. Нагиб терена је средство уз помоћ којег гравитациона сила индукује проток воде и других материјала и због тога је врло битан у геоморфологији и хидрологији. Он утиче на проток како површинских, тако и подземних вода, на засићеност земљишта влагом, ерозионе и многе друге процесе који се одвијају у природи. Нагиб терена се сматра најбитнијим индуктором колумбијских геоморфолошких процеса.

Аспект се може дефинисати као оријентациони угао линије највећег пада терена. Закривљеност (конвексност) површи терена представља брзину промене нагиба и аспекта терена у одређеним правцима. Закривљеност профила терена је вертикална компонента закривљености терена и представља брзину промене нагиба дуж подужног профила, док је закривљеност хоризонталне пројекције терена брзина промене аспекта дуж изохиписе терена. Уколико површ терена посматрамо као функцију  $z=f(x, y)$ , чији су аргументи положајне координате тачака, нагиб и аспект терена могу се математички дефинисати као изводи првог реда, а закривљеност терена као извод другог реда по одређеним правцима. Ана-

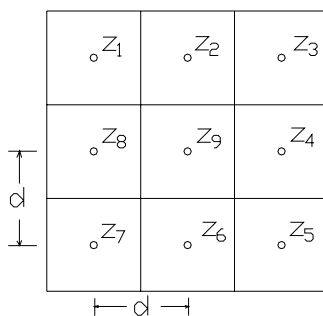
---

<sup>9</sup> *aspect* (енгл.), у нашој литератури у широј употреби је и термин експозиција терена

литички је могуће извести и изводе вишег реда, али они немају никакво геоморфолошко значење.

ДМТ, као база о висинама терена представља јединствени извор података погодан за компјутерску геоморфометријску анализу. С обзиром да националне базе података о висинама у највећем броју случаја имају гريدну структуру података, задржаћемо се на формулама које одговарају рачунању топографских параметара у гريدној структури ДМТ-а. Матрична структура података о висинама у греди детерминише и начин рачунања топографских параметара. За јединичну површину за коју се рачунају параметри одређена је површина једне гريدне ћелије. Код рачунања парцијалних извода првог и другог реда у рачуници се користе и висине суседних гريدних ћелија које на тај начин формирају прозор димензије  $3 \times 3$  гريدне ћелије (слика 3). Висине тачака представљене су ознакама  $z_i$  и односе се на висине у оквиру гريدне ћелије, а централна ћелија на коју се односи вредност срачунатог параметра има ознаку  $z_9$ .

Сл. 3. Приказ распореда висина у матрици за рачунање параметара.



Сагласно приказаној схеми висина, парцијални изводи могу се одредити методом коначних разлика:

$$\begin{aligned}
 z_x &= \frac{\partial z}{\partial x} = \frac{z_4 - z_8}{2d} \\
 z_y &= \frac{\partial z}{\partial y} = \frac{z_2 - z_6}{2d} \\
 z_{xx} &= \frac{\partial^2 z}{\partial x^2} \approx \frac{z_4 - 2z_9 + z_8}{d^2} & P &= z_x^2 + z_y^2 \\
 z_{yy} &= \frac{\partial^2 z}{\partial y^2} \approx \frac{z_2 - 2z_9 + z_6}{d^2} & Q &= P + 1 \\
 z_{xy} &= \frac{\partial^2 z}{\partial x \partial y} \approx \frac{-z_1 + z_3 + z_7 - z_5}{4d^2}
 \end{aligned} \tag{1}$$

Нагиб и аспект терена дефинишу градијент терена, који представља вектор који показује правац највећег раста скаларне функције  $z=f(x, y)$ , чије су компоненте једнаке парцијалним изводима у правцу  $x$  и  $y$  координатних оса. Нагиб терена представља магнитуду овог вектора, или интензитет промене висине у правцу највеће косине, а аспект терена је оријентациони угао (мери се од правца севера у смеру кретања казаљке на сату) хоризонталне пројекције овог вектора, односно линије највеће косине терена (Hunter & Goodchild, 1997).

Нагиб терена  $S$ , се на основу наведеног може срачунати као:

$$S = \sqrt{z_x^2 + z_y^2} \quad (2)$$

где је:

$z_x$  - парцијални извод површи терена у правцу  $x$  координатне осе,

$z_y$  - парцијални извод површи терена у правцу  $y$  координатне осе.

Нагиб терена  $S$ , се изражава у степенима ( $^\circ$ ) или у процентима (%):

$$S^\circ = \arctan \sqrt{z_x^2 + z_y^2},$$

$$S\% = 100\% \times \sqrt{z_x^2 + z_y^2} \quad (3)$$

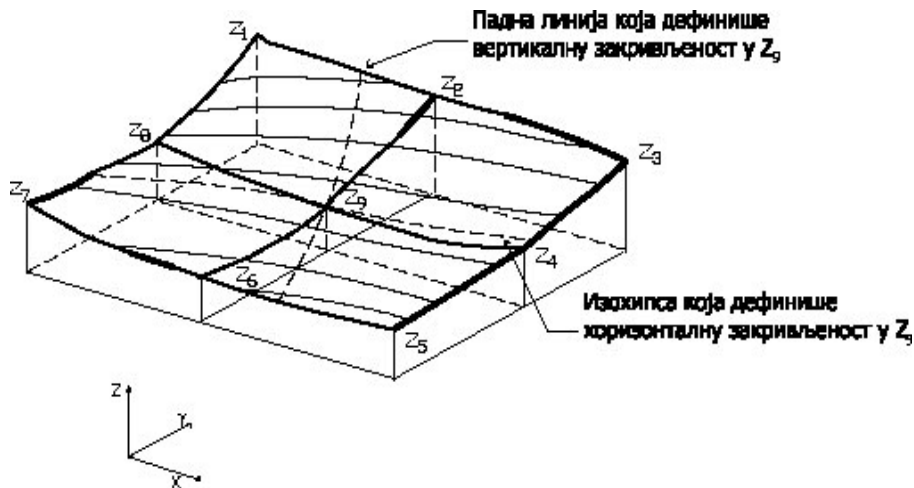
Наведене формуле за рачунање нагиба представљају само један од алгоритама који се користе за рачунање овог параметра у гريدном ДМТ-у. Од програмских пакета који користе ове формуле сигурно је најпознатији **Surfer**, који има широку примену не само у моделирању терена већ и другим геостатистичким прорачунима. Свеобухватну анализу тачности и ефикасности различитих алгоритама за рачунање нагиба терена у гريدном ДМТ-у дао је Jones (1998) који је користио вештачки генерисану површ на којој је аналитичким путем дошао до вредности тражених нагиба које је усвојио као референтне величине.

Аспект терена  $A$  рачуна се уз помоћ следеће формуле:

$$A = 180^\circ - \arctan\left(\frac{z_y}{z_x}\right) + 90^\circ \left(\frac{z_x}{|z_x|}\right) \quad (4)$$

Закривљеност терена је топографски параметар базиран на изводу другог реда кривих које су добијене пресеком хоризонталне равни и површи терена (изохипсе), односно подужног профила добијеног пресеком вертикалне равни и терена (слика 4). Физички посматрано, закривљеност представља радијусе тих кривих линија у одговарајућој тачки.



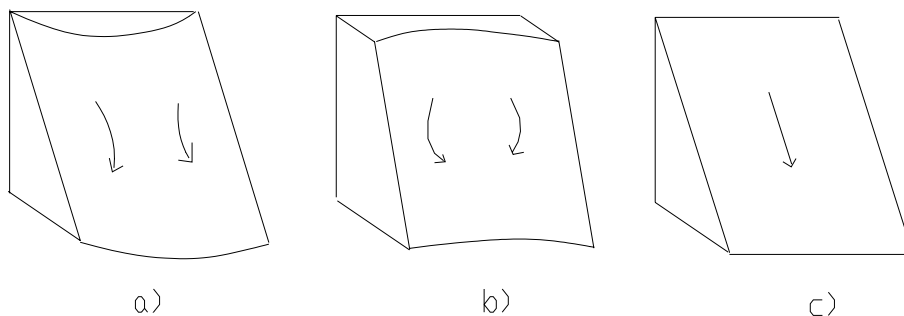


Сл. 4. Приказ изохипсе и вертикалног профила терена у ДМТ-у.

Профилна закривљеност,  $K_p$  је мера промене потенцијала градијента и значајна је за одређивање промене брзине протока површинских токова, као и седиментних транспортних процеса. Планарна закривљеност,  $K_c$  је мера мера топографске конвергенције и дивергенције, односно мера склоности водених токова ка конвергенцији. Поред ова два стандардна параметра закривљености све више се користи и тангенцијална закривљеност,  $K_t$  која се добија множењем вредности планарне закривљености са синусом нагибног угла терена. Она се у хидролошким анализама дисперзије водених токова користи више него планарна закривљеност због тога што се у случају благо нагнутих терена за  $K_t$  не могу добити екстремно велике вредности. Јединице за закривљеност су радијани по дужном метру. Формуле које се могу применити за рачунање ових параметара, сходно претходно наведеној схеми, су (Gallant (2000)):

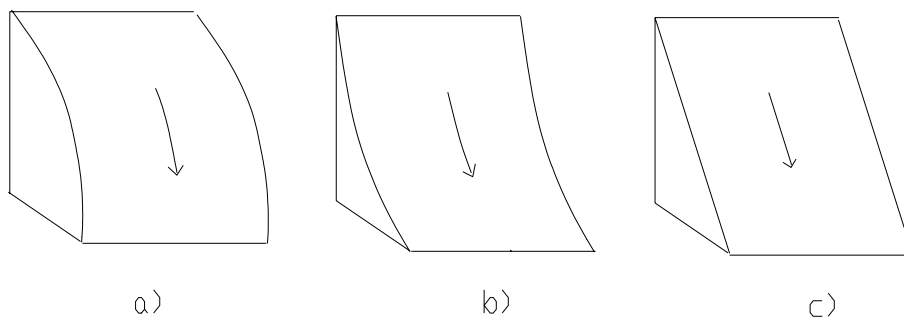
$$\begin{aligned}
 K_p &= \frac{z_{xx}z_x^2 + 2z_{xy}z_xz_y + z_{yy}z_y^2}{P\sqrt{Q^3}} \\
 K_c &= \frac{z_{xx}z_y^2 - 2z_{xy}z_xz_y + z_{yy}z_x^2}{\sqrt{P^3}} \\
 K_t &= \frac{z_{xx}z_y^2 - 2z_{xy}z_xz_y + z_{yy}z_x^2}{P\sqrt{Q}}
 \end{aligned}
 \tag{5}$$

За планарну закривљеност,  $K_c$  срачуната вредност може бити негативна, што је рецимо случај код вододелница, где наилазимо на дивергенцију водених токова, и тада говоримо о такозваној конвексној планарној закривљености (слика 5a). Позитивна вредност за  $K_c$  карактеристична је за терене са конвергентним воденим токовима, као што су долине (слика 5b), и тада говоримо о конвергентној планарној закривљености, док се у случају да је срачуната вредност једнака нули, ради о нагнутој равни (слика 5c).



Сл. 5. Приказ модела планарне закривљености терена.

Код профилне закривљености  $K_p$ , вредности мање од нула се добијају за профиле (слика 6a) код којих нагиб расте идући низбрдо (конвексни профиле). Позитивне вредности се добијају за профиле (слика 6b) код којих нагиб опада идући низбрдо (конкавни профиле), док је за случај нагнуте равни срачуната вредност једнака нули (слика 6c).



Сл. 6. Приказ модела профилне закривљености терена.

Закривљеност терена  $K$ , која би се односила на терен као површ, а не на специфичне линије терена, може се добити формулом:

$$K = z_{xx}^2 + 2z_{xy}^2 + z_{yy}^2 \quad (6)$$

Она такође може имати позитивне или негативне вредности, као и вредност нула, која би се односила на раван терен или, на терен где је конвексан профил у једном правцу избалансиран конкавним профилем у другом правцу, што је случај са тереном у облику седла.

### **Примена топографских параметра у хидрологији и екологији**

Квантитативна анализа примарних топографских параметра омогућава нам праћење и предикцију процеса измене рељефа. У појединим научним дисциплинама, као што су екологија и хидрологија, они чине полазне параметре за одређивање сложених параметара који дефинишу процесе који су од интереса за ове дисциплине. Тако у хидролошким анализама примарни топографски атрибути у комбинацији са другим физичким величинама дају параметре попут сливне површине терена, дренажних подручја, нивоа влаге у земљишту, количине наноса, убрзања водотокова, успоравање површинских отицаја и многе друге. У екологији топографски параметри, као што су нагиб и аспект, могу да буду одлучујући фактори код насеобина појединих биљних и животињских врста. У ГИС апликацијама, код постављања упита за погодност засада неких биљних врста, ова два параметра имају доминантну улогу у одлучивању.

### **Закључак**

Даљим развојем технологије прикупљања, обраде и визуелизације података о рељефу терена, ДМТ постаје све више стандардни продукт приказа рељефа. Особености ове базе податка о висинама терена и њихова евиденција на рачунарским медијима, омогућава да се применом једноставних алгоритама дође до квантитативних геоморфолошких параметра. Савремени софтверски пакети за моделирање терена, све више уводе рачунање ових параметра као стандардне корисничке функције. Из датих разлога може се очекивати да ДМТ све више потискује остале материјале који се користе у геоморфометријској анализи.

ДМТ који је у фази израде на Војно Географском Институту представљаће националну базу података о висинама за територију целе Србије и Црне Горе и својим вишенаменским карактером, параметрима тачности и димензијама грида, чиниће добру основу за геоморфометријске анализе на територији целе државе.

## Литература

- Ayeni O.O. (1982) **Optimum Sampling for Digital Terrain Models: A Trend Towards Automation**, *Photogrammetric Engineering and Remote Sensing* Vol.48 (11)
- Цвјетиновић Ж. (2003) **Могућности за формирање дигиталног модела терена за територију државе**, *Саветовање о основним геодетским радовима*, Аранђеловац
- Evans I.S. (1972) **General geomorphometry, derivatives of altitude, and descriptive statistics**, поглавље у *Spatial Analysis in Geomorphology*:17-90.
- Gallant J.C., Wilson J.P. (2000) **Primary Topographic Attributes**, поглавље 3 у *Terrain Analysis-Principles and Applications*:51-84
- Garg P.K., Harrison A.R. (1990) **Quantitative representation of land-surface morphology**, *International Symposium on Spatial data Handling, Zurich*:273-282.
- Hunter, G. and Goodchild, M., (1997). **Modeling the Uncertainty of Slope and Aspect Estimates Derived From Spatial Databases**, *Geographical Analysis*, Vol. 29(1):35-49.
- Jones, K.H. (1998). **A comparison of algorithms used to compute hill slope as a property of the DEM**. *Computers&Geoscience*, 24: 315-323.
- Манојловић П. Драгићевић С. (2002) **Практикум из Геоморфологије**, *Географски факултет Универзитета у Београду*
- Mark D.M.(1975) **Geomorphometric Parameters: A Review and Evaluation**, *Geografiska Annaler* Vol.57(3-4):165-177
- Moore I.D., Grayson R.B., Ladson A.R. (1991) **Digital terrain modeling: a review of hydrological, geomorphological and biological applications**. *Hydrological Processes* 5:3-30.
- Wood, J. (1996). **The Geomorphological Characterization of Digital Elevation Models**. докторска дисертација, *Department of Geography, University of Leicester*.