

LA IMPORTANCIA DE LA PRECISIÓN GEOMÉTRICA EN LA OBRA DE ANTONIO LÓPEZ GARCÍA

David Serrano León*

Universidad de Sevilla

RESUMEN

Siguiendo la cronología pictórica de la obra de Antonio López, observamos que comienza con el sistema ortodoxo que aprendió en Bellas Artes, continúa desarrollando el de cuadro inclinado y finalmente lleva a la práctica la perspectiva esférica. Para analizar dicha evolución y verificar la creciente precisión de las formas, estudiamos los datos básicos geométricos que nos facilitan las obras y así poder compararlas con los foto-collages realizados sobre nuestra maqueta del baño, motivo que tantas veces representa el artista. En las perspectivas de cuadro vertical Antonio aún no ha desarrollado una metodología de medición rigurosa y por lo cual las formas muestran desajustes inevitables. Es en la de cuadro inclinado donde el pintor manifiesta una mirada más comprometida con la realidad y para ello recurre a unos instrumentos (escuadra y compás) que le permiten ser más preciso. Si en este sistema altera la orientación de las verticales, en el siguiente (el curvilíneo) todas las direcciones (altitud y latitud) se verán afectadas. Estos cambios formales se deben a las transcripciones longitudinales de los elementos reales, unidas a una gran intuición, pues el artista carecía de conocimientos teóricos de los sistemas espaciales. A pesar de todo, Antonio obtuvo una creciente exactitud física.

PALABRAS CLAVE: Realismo, pintura, dibujo, perspectiva y geometría.

ABSTRACT

«The importance of precision in Antonio López García». Following the pictorial chronology of the work of Antonio López, it is clear that he begins with the orthodox system he learnt in Fine Arts, he then goes on to develop the leaning picture and finally implements the spherical perspective. In order to analyse this evolution and verify the growing precision of the forms, we must study the basic geometrical information provided by the works of art and we can then compare them with the photo-collage performed on our bathroom model, a motif represented so many times by the artist. In the vertical perspective pictures, Antonio has not yet developed a strict measuring methodology and therefore the shapes reflect inevitable imbalances. It is in the tilted picture where the painter reflects a view more committed to reality and for this he resorts to tools (set square and compass), which allow him to be more precise. If the aspect of the verticals is altered in this system, in the following one (the curvilinear one) all aspects (altitude and latitude) are affected. These formal changes are due to the longitudinal transcriptions of the real elements, together with great intuition, since the artists lacked theoretical knowledge of spatial systems. Nonetheless, Antonio achieved a growing physical exactitude.

KEY WORDS: Realism, painting, drawing, perspective, geometry.



LA IMPORTANCIA DE LA PRECISIÓN GEOMÉTRICA EN LA OBRA DE ANTONIO LÓPEZ GARCÍA

En 1966 el pintor Antonio López García (Tomelloso, 1936) se encontraba impartiendo clases en la Escuela de Bellas Artes de Madrid en la Cátedra de Preparatorio de Colorido. Ese mismo año, se convocaron unas oposiciones para cubrir su plaza que en aquel momento era de profesor contratado (1). La prueba consistía en varios ejercicios pictóricos realizados dentro de la Escuela y en un periodo de dos meses. Antonio pintó un desnudo titulado *Academia* y la famosa *Nevera de hielo* (il. 1). La decisión del jurado fue dejar desierta la plaza pues consideraron que el dibujo de este último cuadro era impreciso. Apuntaron deficiencias de perspectiva tales como que el tamaño de la puerta abierta no concordaba con el ancho de la nevera¹. Partiendo de esta anécdota, con este breve estudio pretendemos analizar la evolución formal y conceptual que experimenta la obra de Antonio López, comenzando en sus inicios con la puesta en práctica de la perspectiva de cuadro vertical —llamada también artificial o lineal— y posteriormente las de cuadro inclinado y esférica (véase anexo), donde progresivamente aumenta el grado de precisión de las formas. Veremos a qué se debe tal evolución y si sigue algún tipo de programa preestablecido.

Para desarrollar los contenidos de esta disertación geométrica, nos hemos apoyado principalmente en las restituciones realizadas sobre las obras del pintor debido a la carencia teórica específica que hemos detectado en el campo de la investigación artística. Estos trazados lineales se basan en los ilustrados en los manuales de perspectiva que ofrecen varias opciones de procedimiento según los datos que nos facilite la obra pictórica. Nuestro objetivo es deducir a qué distancia estaba el punto de vista del artista respecto al plano del cuadro, lo que comúnmente se denomina «distancia principal». Con ella levantaremos alzados y plantas para comprobar si concuerdan cada vez más los contornos de las formas reales y representadas a medida que practica los diferentes sistemas espaciales. Paralelamente, hemos complementado este estudio con la realización manual de una maqueta del cuarto de baño que tantas veces representa el artista a escala 1:2.5. El objetivo era tomar fotografías desde los puntos de vista que adoptaba Antonio para compararlas con las formas pictóricas. Con estas instantáneas apreciamos las alteraciones de las proporciones de los elementos reales visualizados desde una posición fija con ayuda de un trípode, por tanto, el resultado es geoméricamente fiable. De este modo notamos las variaciones de los límites de los objetos que representa el artista e intentamos así aclarar por qué motivo los obtiene.

* Doctor en Bellas Artes (Pintura) por la Universidad de Sevilla. De 2005 a 2010 Profesor ayudante de la Facultad de Bellas Artes de Murcia. Actualmente espera respuesta de la ANECA (para ser ayudante doctor) e incorporarse de nuevo a su asignatura (Taller de Pintura II). E-mails: davidse@um.es; davidse75@hotmail.com.

¹ En una conversación mantenida con el profesor Lino Cabezas, alumno de Antonio en el año 1965, nos comentaba a través del recuerdo la indignación que produjo entre sus compañeros la decisión del tribunal ya que todos lo consideraban un pintor extremadamente dibujístico.

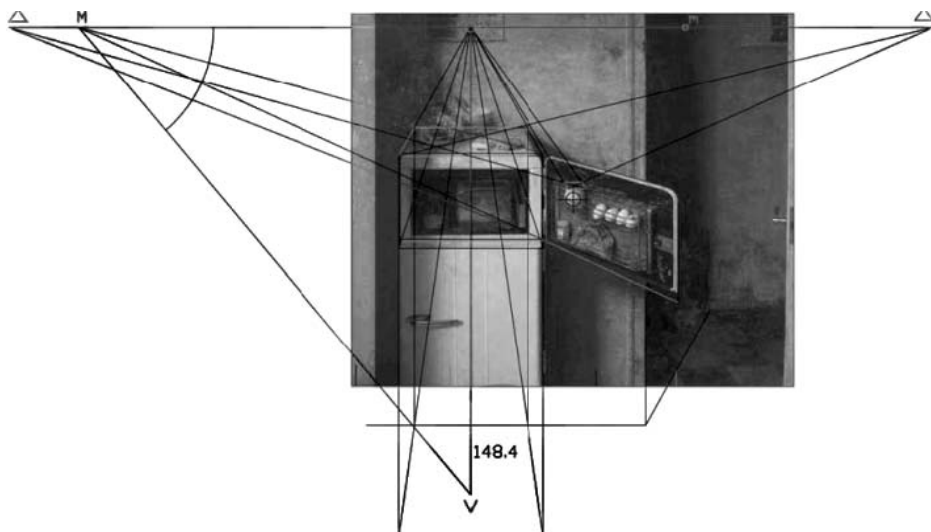


Ilustración 1. *Nevera de hielo*, 1966.

PERSPECTIVA DE CUADRO VERTICAL

Al igual que la mayoría de los artistas, el sistema de cuadro vertical es el que practicó Antonio López en los inicios de su búsqueda personal pictórica. Ya en los primeros trabajos surrealistas (años 50) utiliza el sistema cónico pero con bastantes licencias, puesto que representan elementos pertenecientes a diferentes lugares conformando un solo espacio pictórico. Son obras como *En la cocina*, *El reloj* o *La lámpara*. En estas podemos encontrar numerosos puntos de vista con desiguales alturas y en las que cada objeto fuga a un lugar diferente. Gradualmente se va aproximando cada vez más a un realismo con escasas connotaciones surrealistas. En este momento los cuadros son concebidos como un único escenario en el cual habitan y gravitan los personajes (*El campo del moro*, *Figuras en una casa*, *Atocha*, *La alacena*), todos ellos bajo los principios del sistema cónico. Empiezan entonces a desaparecer las «incoherencias» del método anterior y apuesta por un espacio formal unitario. Por otro lado, sabemos que durante estos años alterna este tipo de obras con otras absolutamente realistas: es un ir y venir continuo que se debe a la desconfianza que le producía la realidad.

Volviendo a la pintura de la nevera y basándonos en nuestro análisis geométrico, comprobamos que la proporción general de las formas es correcta. Es cierto que encontramos algunas imprecisiones imperceptibles (como las fugas de las paralelas de la puerta), propias de una metodología manual que reflejan las preocupaciones del artista en aquel momento: captar la luz, crear una atmósfera y, entre otros, hacer

evidente el lenguaje de la pintura (chorreones, empastes)². Un ejemplo de ello lo podemos observar en la primera obra de la serie del baño, *El wáter*, realizada en el mismo año. Conociendo las medidas reales del lugar (deducidas de otras pinturas del mismo tema) apreciamos que la proporción de la puerta se aleja bastante de la real, también el número de filas horizontales de azulejos en las paredes laterales no coinciden. Estos datos confirman una vez más la justa y necesaria atención que Antonio prestaba a las cuestiones formales:

...frente a algunos paisajes de Madrid, no me importaba que una casa apareciera en el cuadro un poco más a la izquierda de lo que estaba en la realidad. No me planteaba esa cuestión, me interesaba más crear un clima. Hoy siento un creciente respeto por la realidad y deseo pintar aquello tal como es. Un error ahora, por pequeño que sea, me parece un gran error (3, p. 28).

Un año después, las formas se vuelven extremadamente precisas en *Lavabo y espejo*. ¿Qué motivos le llevaron a plantear una concepción más rigurosa y alejada de los trabajos anteriores en tan breve periodo de tiempo?, ¿tuvo algo que ver la valoración que hicieron los profesores sobre la *Nevera de hielo*? No lo sabemos, pero lo que sí podemos afirmar es que los años de docencia (1964-1969) fueron decisivos en la consolidación artística de López (1), pues coinciden con la puesta en práctica de las inusuales perspectivas de cuadro inclinado y curvilínea. La necesidad de Antonio de ser cada vez más preciso le generó problemas espaciales que no eran frecuentes en el realismo español, por este motivo, su camino fue en solitario, sin referentes que tranquilizaran la incertidumbre que sentía. Estas perspectivas se pudieron ver en fotografía, en cine e incluso en el hiperrealismo americano, pero no en una pintura basada en el natural. Ya en la segunda mitad de la década de los setenta artistas como L. Gowing, J. Wonnacott, J. Howood y D. Hockney se interesaron por estas cuestiones espaciales y visuales, creando anamorfosis y efectos de visión binocular. Y es que nuestro pintor desconocía que, relativamente cerca, había otros artistas preocupados por las mismas cuestiones espaciales³.

Una vez experimentado el sistema lineal tradicional, Antonio lo abandona y vuelve a retomarlo posteriormente, convirtiéndose así en el único método geométrico que le acompaña de manera ininterrumpida a lo largo de toda su trayectoria artística. Después de practicar los otros dos sistemas, vuelve a él de un modo intencionado (*Nevera nueva*, *Gran Vía*, entre otras), buscando una representación convencional en donde no aparecen las distorsiones propias de las perspectivas de cuadro inclinado y esférica.

² Influencia técnica del Informalismo. Para Antonio era una coartada utilizar este lenguaje ya que le permitía alejarse de la imagen estrictamente realista que tanto «respeto» le producía. Comentando algunas obras de aquellos años dice el artista: «...llené de manchas, y lo llené de chorreones, y yo ahora lo siento muchísimo. Ahora lo haría más limpio. Pero es que yo iba con muchísimo miedo y quería, de alguna manera, hacer muy evidente el lenguaje de la pintura. Eso fue algo que me perjudicó muchísimo y me lastró demasiado, y se nota en los cuadros de cierta época» (2, p. 78).

³ También discípulos de Antonio como Florencio Galindo y Matías Quetglas, entre otros, aplicaron en sus obras distorsiones propias de la perspectiva de cuadro inclinado.

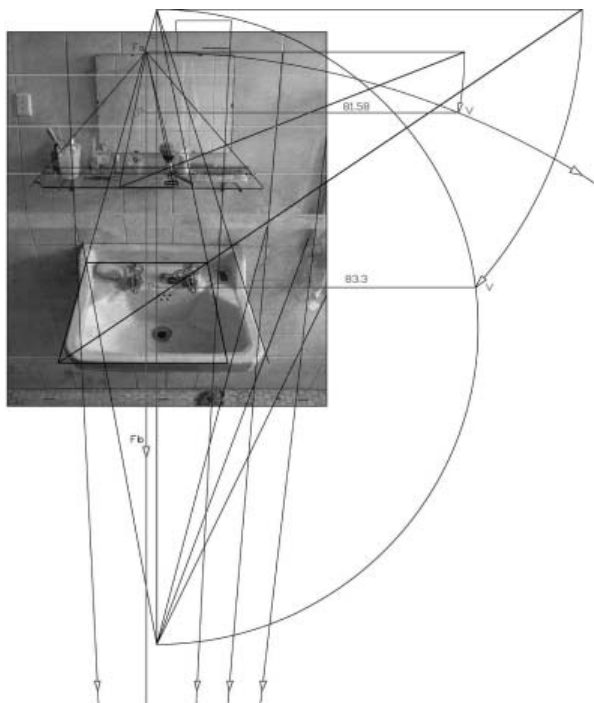


Ilustración 2. Lavabo y espejo, 1967.

HACIA UNA NUEVA MIRADA. PERSPECTIVA DE CUADRO INCLINADO

Hasta el año 1967 Antonio sólo ha estado utilizando la perspectiva ortodoxa, la que aprendió en la Escuela de Bellas Artes. Desde entonces y hasta 1971, practica como método transitorio el sistema de cuadro inclinado en un total de cinco obras. La primera, como dijimos anteriormente, es *Lavabo y espejo* (il. 2), donde surge como idea improvisada. En las obras posteriores, de similares apariencias y temática, nace como idea preconcebida y meditada. Sabemos por otras obras que el espacio de alejamiento del pintor en el estrecho baño es muy reducido (1 metro), lo que le obliga a representar en la superficie pictórica dos secuencias correlativas con sus respectivos puntos de vista. Lo que hace es acercar dos elementos que están distanciados en la realidad, eliminando el espacio entre ambos⁴. Según Antonio, en las primeras sesiones abarcó en una sola proyección todo el espacio:

⁴ Esta concepción espacial nos recuerda a los primeros paisajes de Antonio (*El perro muerto* y *La Maliciosa*) pero sin ser completamente realistas.



Ilustración 3. E. Rabasa.
Reconstrucción a partir del espejo..

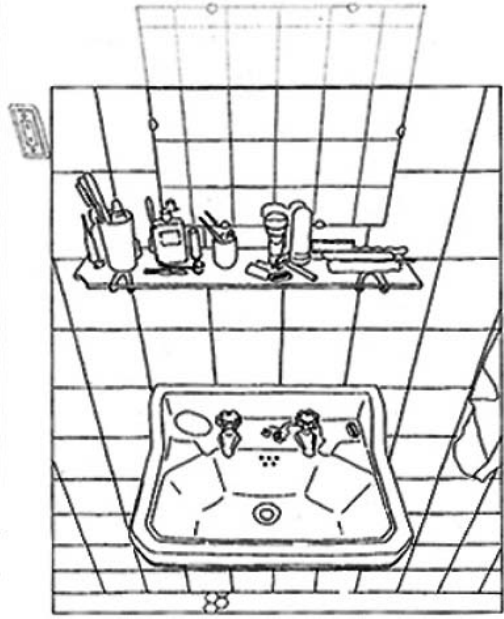


Ilustración 4. E. Rabasa.
Reconstrucción a partir del lavabo..

...lo inicié como una escena unitaria, porque lo era realmente. [...] Para haber creado unidad tenía que haber curvado todas las líneas de fuga; a mí eso, en aquel momento, me resultaba muy complicado, no me atreví, preferí quebrar, angular las dos partes. La parte de arriba con las líneas más paralelas, más de frente a mi mirada, estaban más a mi altura; y toda la parte inferior en fuga hacia los pies. Como una pared angulada era también algo imposible, lo corté, creé ahí un espacio neutro. No tenía la capacidad de entendimiento que te permite una aceptación del hecho tal y como se presenta (1, pp. 108-109).

Enrique Rabasa dedica a esta obra un estudio (4) en el que hace una reconstrucción de las posibles alternativas formales en el caso de que el artista hubiera continuado y completado la totalidad de la escena partiendo de la imagen superior o de la inferior. En ambas comprueba las deformaciones extremas que se producen (ils. 3 y 4). Pero, ¿no hay una opción intermedia? Es evidente que para hacer una sola imagen de todo el espacio, Antonio no habría situado el punto principal en ninguna de las dos secuencias finalmente elegidas sino que dirigiría la mirada hacia una zona intermedia de escasa información donde los protagonistas quedarían igualmente alejados del centro de visión. No obstante, se repartirían y compensarían las aberraciones marginales (il. 5), aunque nunca llegarían a mostrar la naturalidad que poseen las proyecciones definitivas.

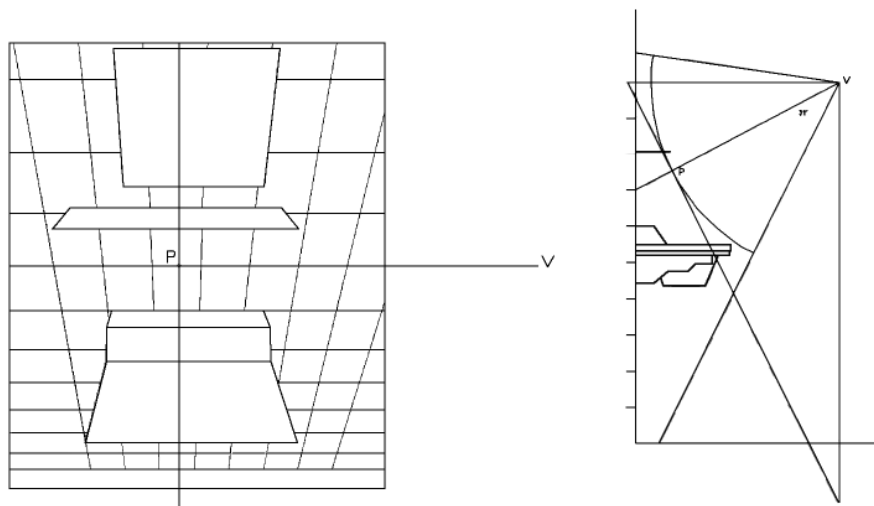


Ilustración 5. Representación en una sola perspectiva de cuadro inclinado. Se ha situado el punto principal en el centro de la escena y se ha realizado a partir del alzado.

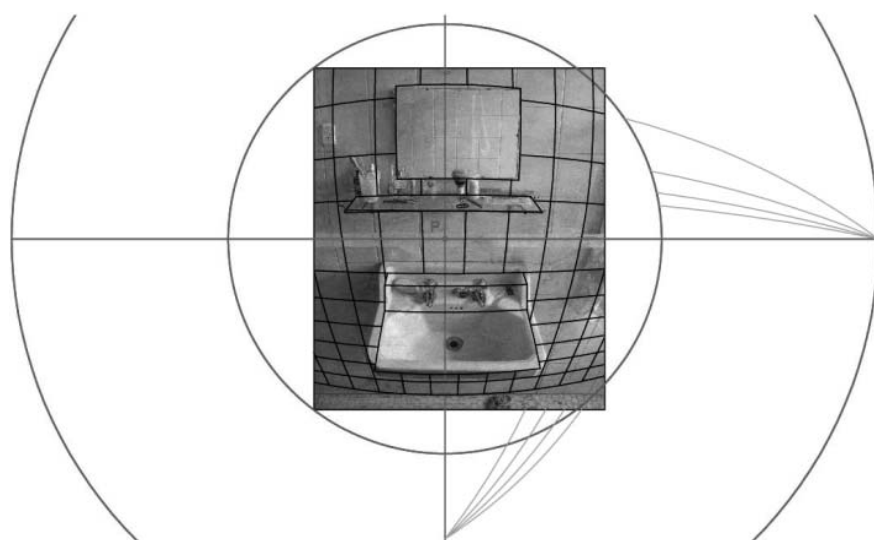


Ilustración 6. Representación en perspectiva curvilínea. Se ha utilizado el mismo centro de visión que en el anterior estudio.

Aun sabiendo que Antonio no incorporó a la pintura una distorsión curvilínea, nos hemos detenido en reconstruir dicho espacio para ver qué efectos produciría (il. 6). Como podemos comprobar, las deformaciones son mucho más violentas que



Ilustración 7. Foto-collage de *Lavabo y espejo* (maqueta).

en nuestro anterior trazado aunque los elementos básicos se aproximan bastante a las formas pintadas. Asimismo, con la ayuda de la maqueta del baño, hemos podido apreciar los leves cambios formales que mostraría la obra original (il. 7).

Observando el alzado de perfil de la lámina 1 (4, p. 466) del estudio antes citado, observamos que los rayos visuales interceptan en el plano del cuadro, principio fundamental de la perspectiva lineal⁵, sin embargo dista bastante de la práctica del pintor. Nuestra investigación se decantará por el procedimiento que hemos denominado «perspectiva pictórica», basado en dos ejes curvos vertical y horizontal que interceptan en el punto principal y que se corresponden en la realidad con los arcos que describe el sistema de medición del artista (il. 8).

Antes de continuar analizando esta obra, creemos necesario detenernos en aclarar la metodología del pintor, ya que repercutirá directamente sobre la obra y nuestro posterior estudio gráfico. Es decisiva para esta investigación la adecuación entre el sistema de medición que aplica López y su correspondiente sistema perspec-

⁵ Todos los manuales aplican el mismo método. Véase: RUIZ AIZPURI, J.M. *Geometría descriptiva*, Madrid: Guadiana, 1969. CARRERAS SOTO, T. *Perspectiva lineal*, Sevilla: Carreras Soto, 1981. VILLANUEVA BARTRINA, L. *Perspectiva lineal. Su construcción y su relación con la fotografía*, Barcelona: Arquitectext, 2001.

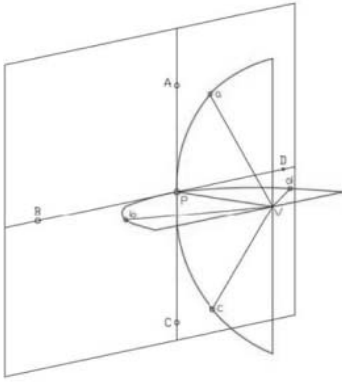


Ilustración 8. Ejes de medición.

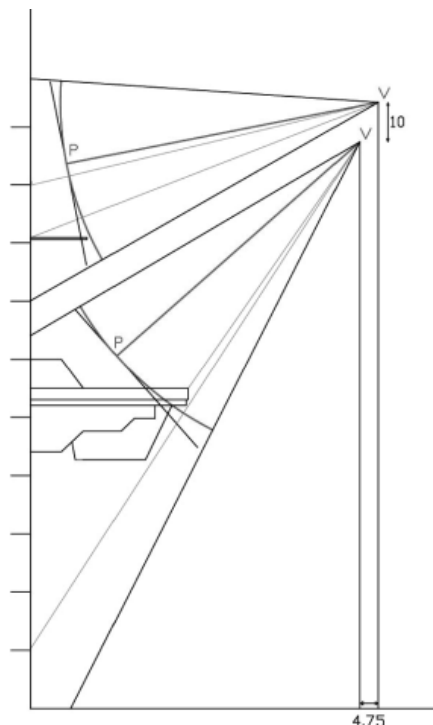


9.V. Erice. Medición con escuadra y compás.

tivo. La escuadra de madera⁶ que inventa Antonio describe imaginariamente dos ejes curvos (vertical y horizontal principales), en los cuales interceptan los rayos visuales a diferencia como acabamos de comentar del método tradicional. Por tanto, obviar este hecho alteraría enormemente los resultados restitutivos. El proceso consiste en tomar medidas en ambos ejes y trasladarlas al plano del cuadro, es decir, las medidas angulares que subtiende el ojo se transforman en medidas lineales (il. 9). Como podemos comprobar, Antonio aplica la perspectiva pictórica en cuadros como *Nevera de hielo* y *El wáter*, pero sin demasiada precisión. En estas obras sólo mide en dos direcciones y posteriormente traza rectas verticales y horizontales. Será en el sistema de cuadro inclinado donde introduce la distorsión de las verticales. Pero, ¿aplicará la misma metodología de medición?

Reanudando *Lavabo y espejo*, observamos que las restituciones de las dos escenas nos desvelan el leve desplazamiento (no sólo en altura, sino también lateralmente) de los puntos de vista (il. 2). Este dato no es evidente a simple vista, ya que el efecto que produce la obra es el de un «barrido» de la mirada en sentido vertical. Como cualquier proyección central de cuadro inclinado, la pintura del espejo tiene dos puntos de fuga principales: uno de las verticales y otro de las horizontales. Si en la perspectiva de cuadro vertical, la pirámide visual comprendida entre el punto de vista y los medidores (en el caso de una perspectiva central) es abatida verticalmente sobre el plano del cuadro para que sea posible la restitución (il. 1), en la de cuadro inclinado no será una excepción (aunque ahora son dos los planos abatidos). El punto de fuga

⁶ Para buscar los orígenes de su utilización hay que remontarse a la segunda mitad de la década de los sesenta, cuando inventa unos instrumentos (escuadra y compás) que le permiten atrapar con más exactitud los límites de los objetos. Hasta entonces, nuestro pintor ha estado trabajando de un modo menos preciso, como aprendió en la Escuela de Bellas Artes donde se realizaba un dibujo aproximativo, a golpe de vista.

Ilustración 10. Alzado de *Lavabo y espejo*.

de la repisa nos facilita la línea de horizonte que por la escasa inclinación del plano aparece dentro del cuadro. Gracias a las medidas convencionales de los azulejos (15 × 15 cm), sabemos que la altura del punto de vista es de 156 cm. Nuestra intención es inscribir dentro de la repisa un cuadrado cuyos lados midan la anchura de esta (14 cm). Dicha diagonal nos da un nuevo punto de fuga en la línea de horizonte y, a través de unas sencillas operaciones geométricas, deducimos la distancia y el punto principal. Nuevamente, esta distancia nos servirá de radio de la circunferencia del eje vertical, tangente al plano del cuadro en el punto principal (il. 10)

Antonio toma medidas de las diferentes alturas de los azulejos. Si éstas fuesen proyectadas sobre un plano disminuirían —obviamente— con menor aceleración que sobre el eje curvo, aunque esto es más evidente en la escena del lavabo (il. 10). En cualquier caso, en ninguna de las pinturas produce extraños escorzos, sobre todo por los estrechos ángulos que representan. Asimismo, podemos observar que las medidas verticales prolongadas horizontalmente no coinciden en ambos lados del eje (il. 11).

Por otra parte, también las medidas horizontales manifiestan desajustes. Si observamos el borde superior del cuadro, parece que los tamaños del alicatado disminuyen sutilmente conforme se alejan hacia los lados. Sin embargo, en el borde inferior de la misma pintura, observamos que se mantienen constantes a excepción



Ilustración 11. Desajuste horizontal de los azulejos.

de algún azulejo que —contrariamente— aumenta. Esto nos plantea una duda: ¿qué midió realmente como elemento referencial? Intuimos que fue el ancho de la repisa, pues está representada a tamaño real (60 cm). Personalmente, he podido constatar en varios cursos de pintura impartidos por el artista⁷ las indicaciones acerca del tamaño de los objetos, ya que siempre nos incitaba a medir en la realidad el elemento más próximo que pretendemos representar en nuestra obra, trasladando literalmente sus dimensiones. En las restituciones de Enrique Rabasa apreciamos que el plano del cuadro inclinado corta a la repisa, con lo cual ésta tendría que aparecer en un formato superior al real, y no lo es. No obstante, en nuestro estudio (il. 10), el eje vertical curvo está delante del borde de la repisa. Parece que Antonio tampoco midió esta distancia en sentido curvo, porque de ser así tendría un tamaño inferior al real aunque la diferencia sería imperceptible. En resumen, creemos que mezcla medidas lineales tomadas de los objetos con otras que proceden de la metodología «curvada» desarrollada por el artista.

A diferencia de las obras anteriores al año 1967, verificamos que todos los datos coinciden en el alzado (il. 10): la situación de los azulejos, de la repisa, etc. Obsérvese cómo los rayos visuales se proyectan en el eje semicircular vertical y no en el plano inclinado (aunque no podamos decir lo mismo en sentido horizontal). Entonces, Antonio no reducía aún el tamaño de los objetos lateralmente.

Pasemos ahora a la pintura inferior, observando gráficamente el giro de cabeza que requiere la imagen proyectada. El punto de vista avanza hacia delante

⁷ Entre ellos: «Diálogos en el huerto» con Antonio López. Fundación Los Álamos. Cieza, Murcia (22 de abril de 2006). «Teoría y práctica de la creación artística. Talleres y entornos II». Universidad Internacional del Mar. Los Alcázares, Murcia (11 de septiembre de 2006).

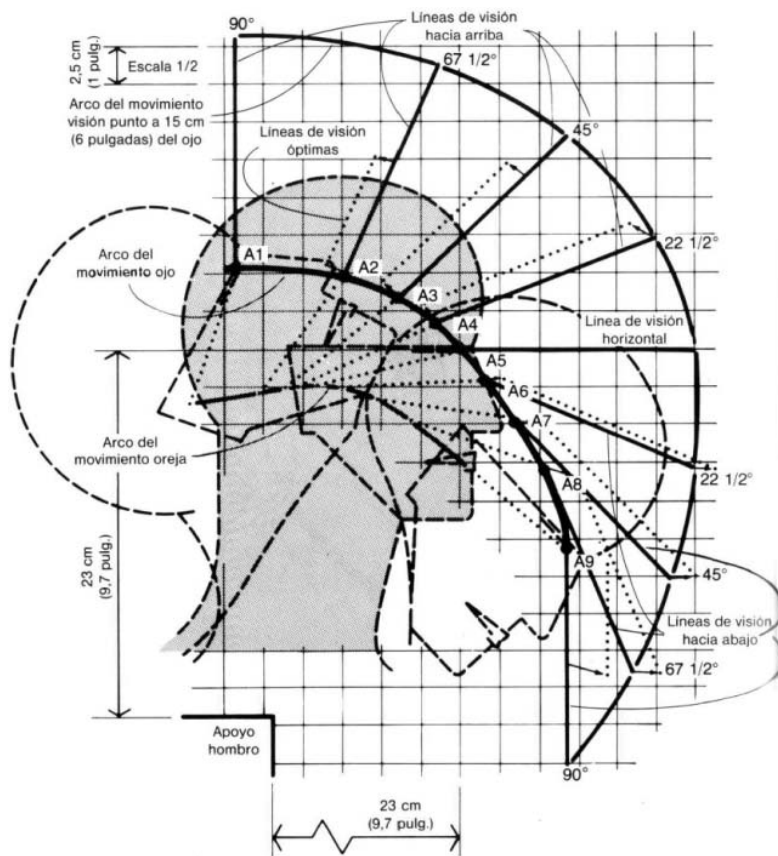


Ilustración 12. Panero y Zelnik. Descripción del movimiento de cabeza.

además de reducir la cota. Este avance describe una parábola en cuyo recorrido están contenidas las dos localizaciones de Antonio. En *Las dimensiones humanas en los espacios interiores* (5), los autores ilustran la amplitud del movimiento de cabeza y ojo (il. 12). Tal diagrama orientativo muestra dos parábolas diferentes: una la del ojo y otra la de un segmento constante que representa la línea principal de visión. Esta última nos recuerda al «semicírculo» del eje vertical que produce la metodología de nuestro pintor.

Volviendo al cuadro que nos ocupa, el ojo cambió de altura 3 o 4 centímetros en cada escena y, entre ambas, un total de 10 cm, además de avanzar unos 4,75 cm (il. 10). Debido al análisis geométrico que estamos aplicando, no podemos dotar a cada escena de varias posiciones visuales pues complicarían las restituciones, aun sabiendo que en la práctica es así. Según lo dicho, la altura del punto de vista en el *Lavabo* es de 146 cm y el punto principal se sitúa en el interior del sanitario, concretamente, entre los grifos.

Con similares operaciones conseguimos *orientar*⁸ la perspectiva. En esta ocasión también buscamos un cuadrado inscrito en el lavabo, pues sabemos que las medidas reales de este modelo son de 51 × 41 cm (il. 2). Esta vez notamos que se ha desplazado hacia la derecha para aproximar su eje óptico al del lavabo, al igual que sucedía en la escena superior. A pesar de los diferentes puntos de vista, los azulejos siguen teniendo continuidad. ¿Qué está ocurriendo? La intención de Antonio es situarse en el centro de los dos protagonistas de la obra: la repisa y el lavabo. Pero como físicamente es imposible percibir centrados ambos a la vez, opta por el desplazamiento. Como recurso compositivo tenía varias opciones: podía haber hecho coincidir los ejes con independencia del desplazamiento (sin continuidad en las verticales y muy molesto a la vista) o hacer coincidir los azulejos (opción elegida). Esto es posible debido al leve desplazamiento lateral, de unos 3 cm aproximadamente y, en efecto, dichos azulejos se correspondían en el espacio real. Esta última alternativa parece la más acertada, ya que la realidad es estática y es el ojo del observador el que cambia de lugar. Años más tarde aplica el mismo concepto espacial en la obra *Wáter y ventana*, pero con un enfoque más radical.

Las mediciones en esta escena son similares a la superior, aunque por una mayor inclinación del «plano» de proyección, las medidas de los azulejos disminuyen bruscamente. Además hay que añadir la curvatura del eje vertical que hace aún más acelerada la reducción (il. 10). A partir de estos intervalos, Antonio traza las horizontales que, esta vez, coinciden en su recorrido. En cuanto a la medición horizontal, suponemos que se desarrolla de la misma manera que en el espejo. Toma medidas reales del ancho del lavabo pero en esta ocasión el tamaño real no está en el borde delantero anterior sino en el mismo borde interior. Esto quiere decir que éste se encuentra delante del «plano» de proyección y, consecuentemente, a una escala superior a la real. Si él hubiera situado la magnitud real en el extremo anterior, probablemente, al fugar las perpendiculares en perspectiva, éstas marcarían en la pared la nueva anchura del lavabo y, por consiguiente, los azulejos no coincidirían con la pintura superior. Por otra parte, ¿qué ocurre con las medidas horizontales de los azulejos? Notamos que no hay una constancia entre los intervalos del límite superior e inferior de la escena. Si en la de arriba disminuyen hacia los lados, en la de abajo —contrariamente— aumentan. Como es evidente, tal desajuste afecta de un modo directo a la fuga de las verticales que podrían dirigirse hacia otro punto. En conclusión, podemos afirmar que en el proceso creativo del artista predomina el principio fundamental de adecuación de los tamaños entre ambas secuencias pictóricas, siempre —por supuesto— en relación con las intenciones compositivas y espaciales.

Un año después, en 1968, Antonio pinta otra perspectiva de cuadro inclinado central titulada *Ropa en remojo*. Paralelamente, complica el acto pictórico introduciendo otro nuevo punto de fuga, es decir, una visión oblicua en obras como

⁸ Una perspectiva está *orientada* cuando se conocen los datos básicos: el punto principal, la línea de horizonte y la distancia.



Mujer en la bañera y Taza de wáter y ventana (esta última se prolonga hasta 1971) y concluye este sistema espacial con *La vitrina*, de 1970.

Por otro lado, una vez practicado el método de cuadro inclinado durante un periodo de cinco años, comprobamos que no lo vuelve a utilizar más. Creemos que encuentra otra alternativa, la denominada perspectiva esférica, mucho más flexible y sin limitaciones en cuanto a la proximidad y amplitud de campo. En la cita extraída de *El pintor retratado*, cuando afirma que «no se atrevió a curvar el espacio» (1, pp. 108-109), está admitiendo que el sistema de cuadro inclinado es previo al curvilíneo. Y no sólo eso, sino que además es menos complejo.

Antes de dar paso al siguiente sistema espacial, hemos de añadir que la evolución formal de Antonio, el paso de la perspectiva de cuadro inclinado central a la oblicua, es muy coherente por la creciente dificultad formal⁹, pues en un primer momento representa la disminución de las direcciones vertical y horizontal ortogonal para más tarde añadir una tercera. El siguiente paso será la multiplicación de un número indefinido de proyecciones inclinadas, o lo que es «lo mismo», la perspectiva curvilínea.

PERSPECTIVA CURVILÍNEA

Partimos de la hipótesis de que las formas curvilíneas basadas en la realidad son la suma de un número indefinido de perspectivas de cuadro inclinado conec-tadas entre sí, ya que para representar un elemento distanciado del centro de visión el artista debe girar su mirada hacia él, de tal forma que introduce un nuevo «plano de proyección» con una determinada orientación. Este hecho podría interpretarse en la obra ya analizada *Lavabo y espejo*, con la salvedad de que sólo introduce dos planos. Si Antonio hubiera decidido ampliar el campo visual en todas las direcciones, el resultado sería muchas perspectivas de cuadro inclinado quebradas. Pero si obviamos la rectitud de las líneas y concebimos a las perspectivas como una sola en una visión de conjunto, tendría la apariencia de un espacio curvado.

Ya comprobamos que el sistema de cuadro inclinado desaparece como método perspectivo en el año 1971. Paralelamente, comienzan tres años antes los primeros tanteos «intuitivos» del sistema curvilíneo. Después de haberlo meditado mucho, se atrevió a dar el paso. El propio artista comenta el malestar que estas cuestiones espaciales le producían:

Al principio lo pasé muy mal, porque me resultaba la perspectiva de una violencia absolutamente insoportable. Yo decía: «bueno, esto no expresa el mundo real». [...]

⁹ Las búsquedas artísticas de Antonio son siempre graduales, pues es prudente en sus intenciones. Consciente de sus capacidades, poco a poco va complicando el acto pictórico. Esto ocurre a varios niveles, no sólo formales, sino también cromáticos y tonales. Por ejemplo, en sus primeros paisajes no representa la luz del sol incidiendo sobre los edificios, pues necesita un proceso de reflexión y experimentación hasta que siente que debe incorporarla.

Cuando fue llenándose de claroscuro el hueco de la habitación —se refiere al dibujo Casa de Antonio López Torres—, empezó a entenderse toda esa perspectiva. Se ve que es curva, pero bueno, me quedé más tranquilo (2, p. 81).

Pasados los años, y desde la distancia, Antonio interpreta esta elección y decisión como una necesidad:

No es un capricho, necesito crear esa especie de vértigo, de lo que se hunde. Lo necesito. Si no, queda excesivamente estático, y yo veo la realidad muy poco estática. Y bueno, tengo que introducir ese elemento distorsionador que es real, aunque la mente lo corrija. Para mí es un punto de partida, es una gramática que necesito incorporar para hacer lo que quiero hacer (6).

Una vez practicados e interiorizados los tres métodos espaciales, Antonio elige voluntariamente según criterios estéticos e intuitivos el sistema que más se adecua al espacio que pretende representar. A partir del año 1971, sólo conviven las perspectivas de cuadro vertical y curvilínea. Recordemos obras como *Nevera nueva* (1991-1994), *Gran Vía* (1974-1981) y la serie de las ventanas en las cuales decide representar el sistema de cuadro vertical. El propio artista lo comenta:

A lo mejor, en un momento determinado no represento la curvatura, tampoco es una promesa. Pero que eso existe, que nos movemos entre ese mundo lleno de perspectivas, en ese hueco tan sumamente mareante de perspectivas, eso es verdad. El hombre se ha movido siempre ahí. Sobre todo cuando está en espacios pequeños (6).

Entre las obras que hemos tenido acceso, la primera de la que tenemos constancia del uso de la perspectiva esférica es *Interior del wáter*, de 1969 (il. 13). Este dibujo confirma el pensamiento de Antonio acerca de los formatos pequeños (49 × 34 cm), cuando se está comenzando una nueva línea de investigación y sin un rumbo fijo. Según palabras de Antonio:

...en general, cuando el hombre está en una aventura muy honda, muy dificultosa, muy profunda, nunca pinta grande, eso viene después. Es como el primer viaje sobre el atlántico, no va la gente tan suelta, va la gente a ver qué pasa. Ya cuando tienes mucha seguridad... (7)

A simple vista, advertimos que el espacio representado no tiene aún unas reglas definidas, pues las curvas generales están supeditadas a los pequeños fragmentos. Por consiguiente, las verticales se quiebran en lugar de describir un arco de círculo general pues son rectas verticales con leves abombamientos aislados. Una interpretación similar, aunque con algún matiz diferente, es la que hace Enrique Rabasa:

Sucede en este tipo de perspectivas como si cada pequeña zona del cuadro organizara la convergencia de sus líneas de acuerdo con unas condiciones ligeramente distintas, y el resultado es que curvan las grandes líneas de la composición, a cambio de evitar la distorsión de los detalles (4, p. 469)



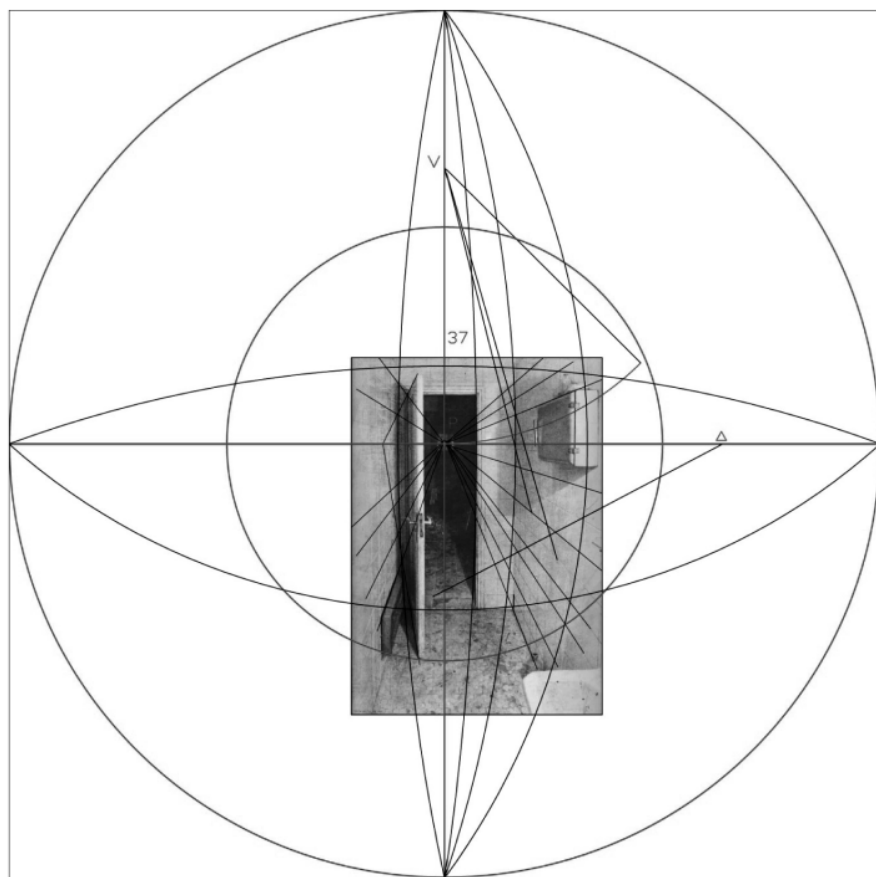


Ilustración 13. *Interior del wáter*, 1969.

Para Rabasa, las «curvas» globales son las que dan coherencia al espacio representado. Para nosotros, estas rectas quebradas aún no muestran un recorrido continuo y creciente. Observamos, por ejemplo, la línea vertical de la puerta. Parece que por debajo del horizonte comienza a curvarse hasta que repentinamente se transforma en una vertical. Como sabemos, en el sistema curvilíneo, este tipo de arcos son cada vez más pronunciados a medida que se alejan del punto principal. Pues bien, en este dibujo encontramos algunas curvas sin un progresivo orden. De igual forma, las líneas horizontales que describen las losas del suelo tampoco presentan curvatura. No obstante, sí que ha aplicado la disminución de los azulejos verticalmente para indicar que conforme se alejan de él reducen su tamaño. Sin embargo, esto no ocurre horizontalmente en los azulejos inferiores, ni tampoco en la puerta. ¿Por qué el ancho de la puerta no ha disminuido notablemente en la parte inferior? Por todo ello, los arcos verticales apenas tienen curvatura. En general, los arcos que

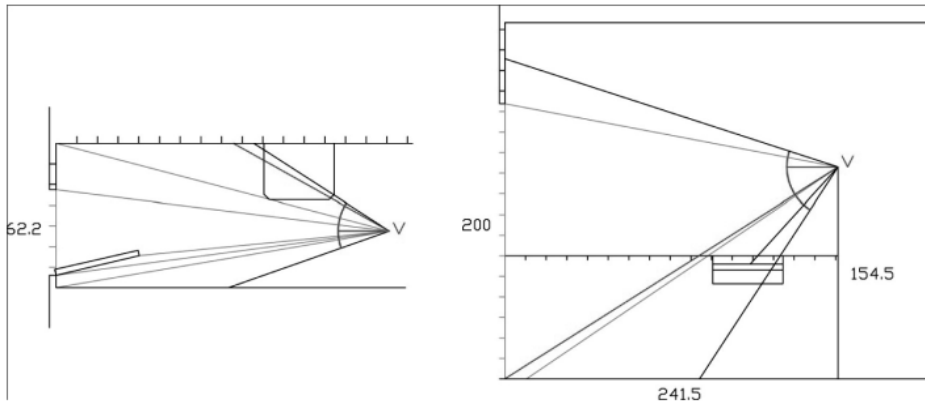


Ilustración 14. Planta y alzado.

ha representado el artista no coinciden con la curvatura que les corresponderían. Todas estas características son producto de los primeros tanteos del pintor en este sistema espacial, que aún no representa una totalidad esférica. Sabemos también que estas nuevas formas de representación requieren de un sistema de medición diferente a los anteriores, mucho más pormenorizado. Estudiaremos obras posteriores para comprobar si se vuelven a repetir las mismas leves curvaturas o por el contrario se aproximan a los sistemas espaciales geométricos curvos¹⁰ y a qué se debe.

Para la comprobación de las medidas empezaremos por la planta (il. 14) adaptando el ancho de la pared a los rayos visuales que la definen. Para el alzado utilizamos el mismo alejamiento y constatamos que la altura de la puerta es correcta aunque el rayo que la localiza en el suelo no concuerda. Para finalizar, recurriremos una vez más a la maqueta con el objetivo de contrastar los nuevos cambios formales, si los hubiese (il. 15).

La última obra de la serie del estudio es también un dibujo del baño visto desde dentro, realizada en el año 1971 (il. 16). Antonio nunca llegaría a finalizarla, aunque quizás sea éste el aspecto más interesante para nuestro estudio. Principalmente, porque nos desvela el proceso de trabajo, dejándolo al descubierto y sin ocultar las tramas geométricas que desarrolla para construir el espacio. Hasta el momento, es la que muestra las curvaturas más acentuadas debido a la proximidad de las paredes laterales que le obligan a abrir el campo visual y, en consecuencia,

¹⁰ Recordemos que son: el de Guillaume Postel (s. XVI), el de Guillaume Postel rectificado y el de Barre y Flocon. Para más información: REGOT MARIMON, J.M. «Perspectiva curvilínea de pantalla esférica». Director: Jaime Verdaguer Urroz. Tesis: Geometría Descriptiva. Escuela Técnica Superior de Arquitectura, Barcelona, 1985. BARRE, A. y FLOCON, A. *La perspectiva curvilínea. Del espacio visual a la imagen construida*. Barcelona: Paidós Estética, 1985.

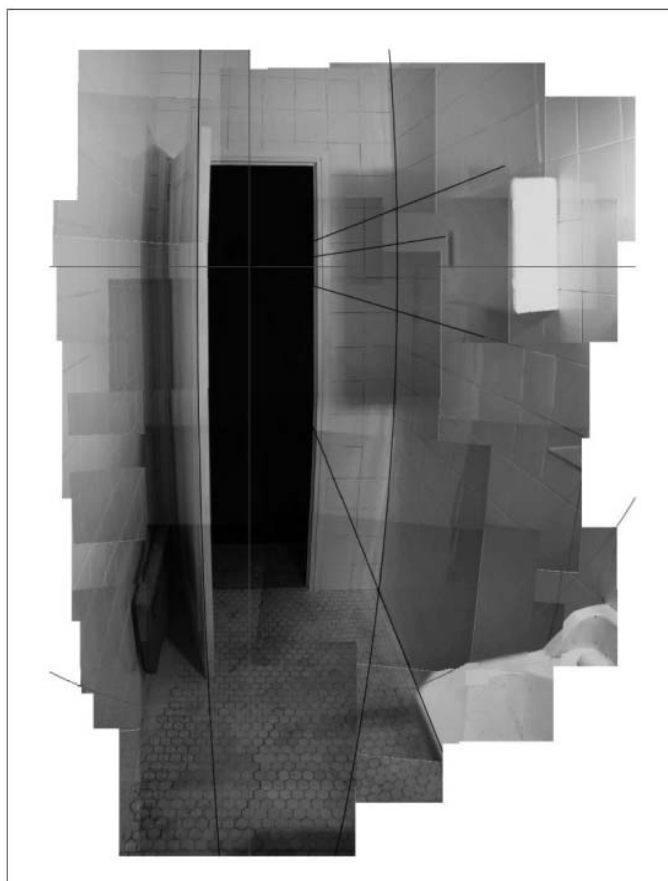


Ilustración 15. Foto-collage de *Interior del wáter* (maqueta).

aumentan las distorsiones. Como sabemos, cuanto mayor es el ángulo visual, mayor es la posibilidad de inexactitud en las formas alejadas del centro de visión.

Para analizar este dibujo, comenzamos como siempre prolongando las líneas de fuga hasta el punto principal. Seguidamente, continuamos los arcos de círculo del dibujo hasta localizar el límite de la semiesfera de 180° . Por otro lado, sobre el lavabo construimos un cuadrado cuya diagonal nos ayuda a situar el punto de fuga de las rectas de 45° , que no coincide con el que nos facilita la semiesfera gris. Este dato nos plantea una duda. ¿Por qué no hay la misma distancia desde el punto principal al de 45° y desde éste hasta el extremo del eje horizontal justo donde encontramos el perímetro del hemisferio? Como es lógico, las longitudes deberían ser iguales pues en la semiesfera abatida sobre el plano bidimensional estos ejes son los únicos que no muestran una modificación en las medidas. Esta cuestión es la responsable de que los arcos (que representan a las rectas verticales y horizontales paralelas al

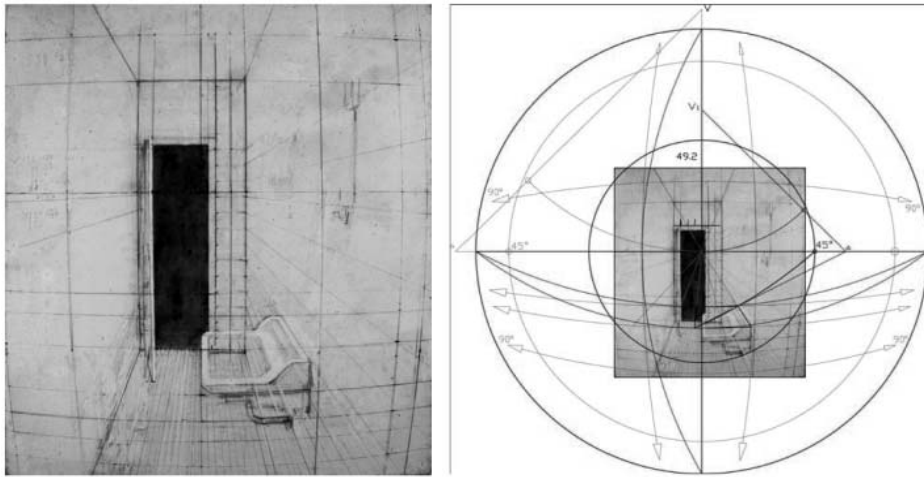


Ilustración 16. *Cuarto de baño*, 1971.

horizonte en la realidad) tengan tan poca curvatura. Suponemos que la situación de estos puntos de fuga (45° y 90°) es producto de la medición particular que desarrolla el artista. Creemos también que si él hubiera tenido unos conocimientos específicos sobre este sistema espacial (recordemos que en el año 1968 fue publicado en París el tratado *La perspectiva curvilínea* de Barre y Flocon) le habrían ayudado a entender la realidad y a representarla incluso con una mayor coherencia.

Finalizaremos el estudio formal de este dibujo observando qué variaciones muestran los resultados fotográficos obtenidos mediante la maqueta del baño (il. 17). A pesar de no ser este dibujo un espacio geoméricamente exacto, apreciamos que en cuestión de tres años (desde el primer estudio curvilíneo) Antonio ha profundizado en la realidad y buscado una metodología más precisa. Años más tarde, en los tres dibujos que realizará en Tomelloso, percibimos un avance notable, sobre todo en *Casa de Antonio López Torres*, aunque aún continúan los desajustes en la ubicación de los puntos de fuga de 45° y 90° .

Una vez practicado e interiorizado el sistema curvilíneo en el espacio interior, lo aplica en los paisajes. Constataremos si el artista usa el mismo método aprendido en el estudio y, en su caso, si consigue los mismos resultados. De antemano, sabemos las dificultades que conlleva representar un espacio abierto. El propio artista nos lo comentaba: «En los paisajes, la medición es más complicada, son formas muy grandes. En los interiores, es muy fácil, lo tienes todo muy próximo, muy controlado» (6).

El más interesante para nuestra investigación (por sus acusadas curvas) es *Gran Vía, Clavel* (il. 18) realizado entre 1977 y 1990. En esta obra, el punto principal coincide con el centro geométrico del soporte y es allí donde el artista localiza su centro de interés. Como en las restituciones anteriores, prolongamos las rectas y también las curvas del cuadro para obtener el límite de la semiesfera de proyección. Aunque los arcos de los dibujos de las habitaciones no nos han facilitado unos datos





Ilustración 17. Foto-collage de Cuarto de baño (maqueta).

muy precisos, probaremos en los exteriores a ver qué sucede. Y comprobamos que, sorprendentemente, todos los arcos curvan y fugan correctamente. De igual modo, confirmamos la situación del punto de fuga de las diagonales ascendentes de 45° . Puesto que es una calle cuesta arriba, sabemos que tal punto debe estar por encima de la línea de horizonte. Asimismo verificamos las losas centrales del cuadro, cuyas diagonales convergen con precisión. Como en los dibujos del estudio, las curvas horizontales de las losas no concuerdan y de hecho es el único dato ambiguo, pues tienen menos arco del que le corresponden; sin embargo, las verticales sí son coherentes. Por lo demás, es uno de los trabajos más exactos hasta ese momento.

Esta restitución nos plantea una duda: si en los espacios interiores las curvas horizontales y verticales no fugaban al lugar debido, ¿por qué en este exterior sí lo

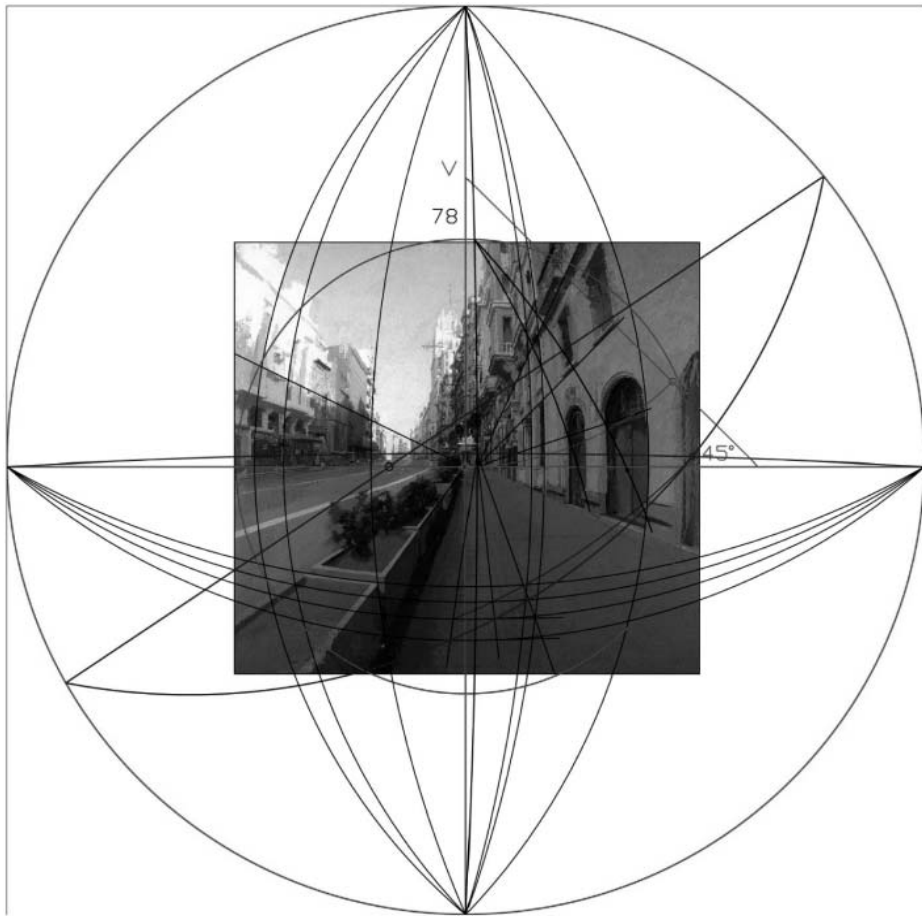


Ilustración 18. *Gran Vía, Clavel, 1977-1990.*

hacen? Nuestras conjeturas nos indican que se debe al amplio campo visual que representa en relación a la excesiva proximidad del espacio real. Pero esto ya ocurría en algunos espacios interiores, incluso aún más forzados. Por tanto, creemos que es decisiva la fecha de ejecución de la obra, ya que han pasado veintiún años desde la primera experiencia esférica y quizás haya perfeccionado la metodología de medición.

Puesto que en esta pintura no podemos desarrollar el alzado correspondiente (desconocemos las medidas), hemos optado por visitar el lugar donde Antonio se situaba habitualmente. Nuestro emplazamiento será aproximativo, ya que no sabemos el lugar exacto. Nos proponemos comparar realidad y obra y constatar si hay variaciones formales evidentes. Hemos realizado un collage fotográfico uniendo cada instantánea para recrear un espacio esférico (il. 19). Desde una posición muy estable,

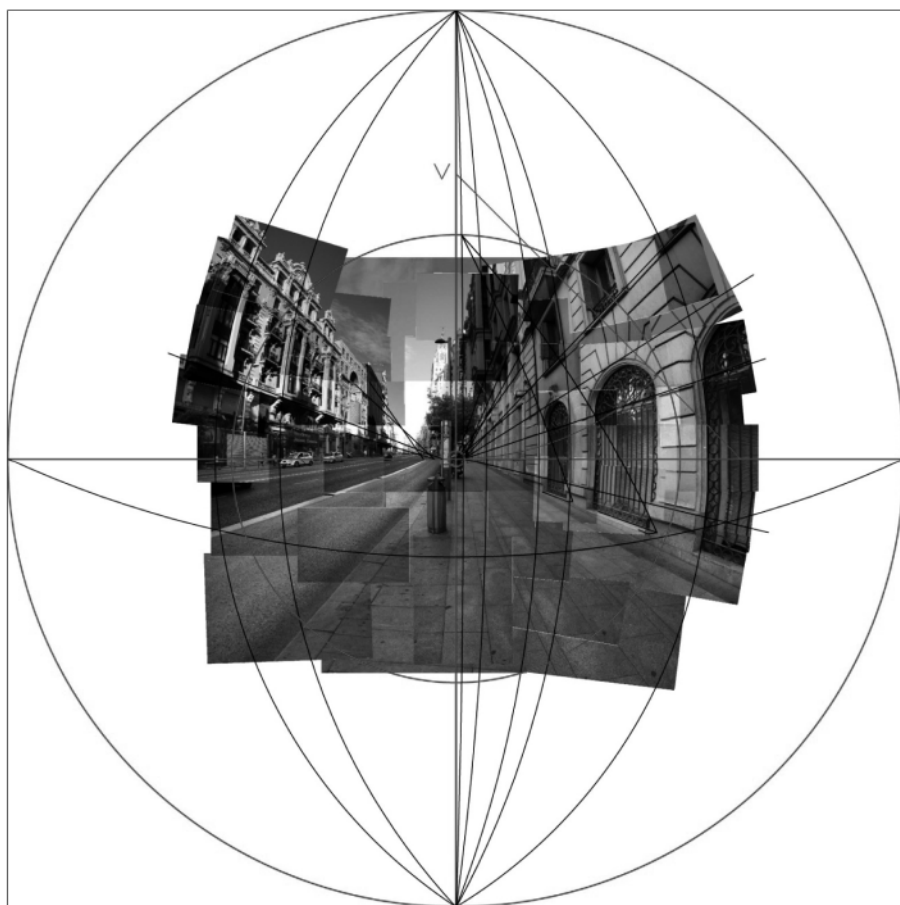


Ilustración 19. Foto-collage de Gran Vía, Clavel (Madrid).

con un trípode situado a 152 cm del suelo, hemos girado la cámara en todas las direcciones sin cambiar el zoom elegido. El resultado es diferente por el distanciamiento adoptado e intuimos habernos acercado más de lo que el artista se encontraba (un metro y medio aproximadamente). Sin embargo, el espacio conseguido es geométricamente «idéntico» al sistema curvilíneo, aunque con las leves irregularidades propias de la lente de la cámara. Cada fotografía tiene un nuevo centro de visión y al unir las se crean desajustes aislados que apenas afectan a la totalidad de la perspectiva. En definitiva, estamos construyendo un espacio curvado con múltiples secuencias de cuadro inclinado. Con este estudio fotográfico creemos responder a la hipótesis de la cual partía este método espacial: la supuesta concordancia entre las formas curvas del sistema geométrico y la fragmentación secuencial fotográfica de perspectivas de cuadro inclinado conectadas entre sí.

Estando en la Gran Vía medimos las rejas de las ventanas de la derecha (de formato casi cuadrado) con el fin de trazar sus diagonales y comprobar si las formas son coherentes. Comprobamos que tanto en el cuadro como en el collage fugan al lugar debido. El único aspecto que nos resulta extraño en la pintura en relación con la realidad es el espacio abarcado a ambos lados del eje principal. Por ejemplo, en la zona derecha del cuadro incluye hasta el comienzo de la tercera ventana que coincide con los 45° del cono visual. Por la izquierda, incluye hasta la puerta principal de la fachada del primer término que además coincide también con los 45° . En las fotografías tomadas notamos que el desajuste tiene lugar en el lado izquierdo. A pesar de encontrarnos más cerca, contienen un campo visual mayor en el mismo ángulo, cuando en realidad debería ser menor. Como ya sabemos, todo es producto de la medición subjetiva.

Una vez analizados los tres estadios espaciales que practica Antonio López en donde hemos apreciado una evolución que parte de una perspectiva artificial y desemboca en una perspectiva curvilínea, es el momento de responder a las hipótesis planteadas.

DISCUSIÓN FINAL

De lo dicho podemos exponer las siguientes conclusiones:

Definitivamente verificamos la concordancia global entre las formas representadas y las reales en la obra de Antonio López. En las primeras obras del sistema de cuadro vertical notamos los desajustes propios de quien comienza sin un programa muy definido. A medida que avanza y experimenta, apreciamos una creciente exactitud física obtenida mediante los sistemas de cuadro inclinado y esférico y, posteriormente, a través de la de cuadro vertical en las últimas obras. Por tanto, deducimos que el sistema perspectivo que manifiesta con más objetividad la concordancia entre las formas reales y representadas es el curvilíneo.

El grado de precisión en las obras que usan el sistema curvilíneo es muy alto. Hemos apreciado una gran evolución dentro de este sistema y notamos un avance considerable comparando el primer espacio curvado con otras obras posteriores. Debido a que los espacios interiores fueron realizados antes que los paisajes, podemos constatar que en los segundos la estructura esférica es mucho más precisa y no hemos hallado las fugas discordantes de 45° y 90° que determinan la semiesfera.

A modo de conclusión podemos afirmar que el paso de un sistema a otro (de cuadro vertical a inclinado y de éste al esférico) va unido a un creciente rigor en la precisión de las formas reales. El primer cambio fue causado por motivos circunstanciales del lugar, pues surgió de un modo improvisado. Las demás obras, realizadas con el mismo método, nacen como una idea preconcebida. El último paso que dará es hacia el sistema curvilíneo, el único que tiene en cuenta la disminución de los objetos sea cual sea su dirección. Por tanto, los espacios curvilíneos son el resultado de una actitud de precisión severa y extrema. Podríamos decir que no hay cambio intencionado o programado de un sistema a otro sino una búsqueda de la exactitud física.



Por último, constatamos que la evolución de los tres sistemas espaciales que experimenta Antonio López se produce no sólo por una observación y medición de la realidad sino también como fruto de una gran intuición. No se han detectado influencias ni de la fotografía, ni del cine, ni de ningún manual teórico específico que condicionen su obra. Nuestro artista comprobó, a través de un método de trabajo personal, que la realidad nos envuelve y que el ojo percibe la disminución de los objetos conforme se alejan, tanto en profundidad ortogonal (como sucede en el sistema cónico convencional) como en latitud y altitud. Una vez experimentados los tres estadios espaciales, Antonio elige, por decisión propia y en función de sus intereses estéticos, utilizar con asiduidad la perspectiva curvilínea y, ocasionalmente, el sistema de cuadro vertical, pero con una mirada mucho más profunda y madura que en los primeros trabajos.

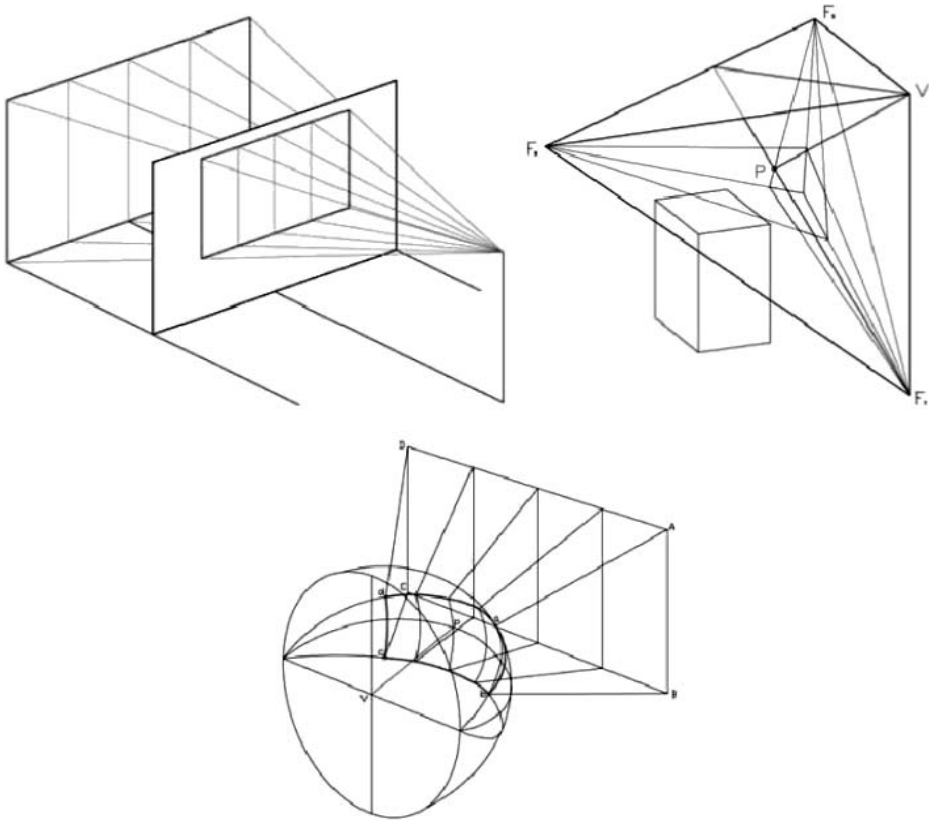
Recibido: 7-01-2011. Aceptado: 24-02-2012

BIBLIOGRAFÍA

- (1) LÓPEZ ARRIBAS, Francisco José. *Antonio López García. El pintor retratado*. Tomelloso: Soubriet, 1998, pp. 90-91.
- (2) LÓPEZ GARCÍA, Antonio. *Antonio López. En torno a mi trabajo como pintor*. Valladolid: Jorge Guillén, 2007.
- (3) CORRAL, Pedro. «En una antológica ves tus aciertos y tus trampas». ABC Cultural 78, 30 de abril de 1993.
- (4) RABASA DÍAZ, Enrique. «Los viejos problemas de la perspectiva en la pintura de Antonio López García» en *Boletín de la Real Academia de Bellas Artes de San Fernando* 80 (Primer Semestre de 1995), pp. 459-476.
- (5) PANERO, Julius, y ZELNIK, Martin. *Las dimensiones humanas en los espacios interiores*. Barcelona: Gustavo Gili, 2006, pp. 286-288.
- (6) LÓPEZ GARCÍA, Antonio. Entrevista II. Madrid, 17 de mayo de 2010.
- (7) LÓPEZ GARCÍA, Antonio. Entrevista I. Torreveja, 7 de junio de 2006.

ANEXO

Estas tres perspectivas se caracterizan por la forma y disposición de los planos de proyección. Los sistemas de cuadro vertical e inclinado utilizan una superficie plana, a modo de ventana, en la cual interceptan los rayos visuales, lógicamente, en el primero se coloca vertical y por tanto las verticales se representan como tales y en el segundo inclinada, con lo cual fugan a un punto común. Por último, la perspectiva curvilínea sustituye la anterior superficie bidimensional por una tridimensional, es decir, semiesférica. De esta manera, las rectas verticales y las paralelas a la línea de horizonte adquieren una apariencia curvilínea.



Arriba izquierda, perspectiva de cuadro vertical; arriba derecha, perspectiva de cuadro inclinado; abajo, perspectiva curvilínea.