

СИСТЕМЫ ВЫГРУЗКИ ЗЕРНА КОМБАЙНА КЗС-10К

О. И. Царьков

*Гомельский государственный технический университет
имени П. О. Сухого, Беларусь*

Научный руководитель В. Б. Попов

Так как климат каждый год нестабильный, то уборку зерна приходится осуществлять при различной его влажности. В зависимости от влажности зерна меняется стабильность работы системы выгрузки зерноуборочных комбайнов. Влажность зерна влияет на его перемещения по шнеку, т. к. происходит снижение коэффициента трения зерна по металлу и зерна прилипают друг к другу, и тем самым затрудняется выгрузка зерна. Для стабильного перемещения зерна по шнеку необходимо задавать необходимые параметры частоты вращения шнека, в данном случае их 3. Предприятия, производящие комбайны, сталкиваются с такой проблемой.

Для определения необходимых частот вращения шнеков при различной влажности служит стенд для испытания системы выгрузки зерна комбайна КЗС-10К (рис. 1). Данный комбайн выпускается на РКУП ПО «Гомсельмаш».

Стенд разработан в основе комбайна КЗС-10К.

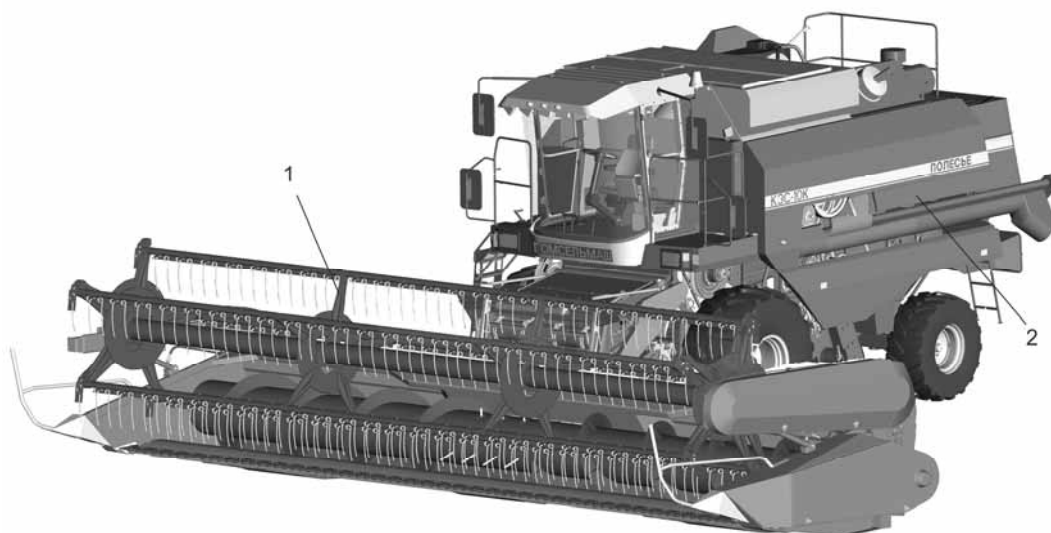


Рис. 1. Схема самоходного зерноуборочного комбайна КЗС-10К:
1 – жатка для зерновых культур; 2 – молотилка самоходная

Стенд (рис. 2) состоит из двух бункеров, которые расположены на раме.

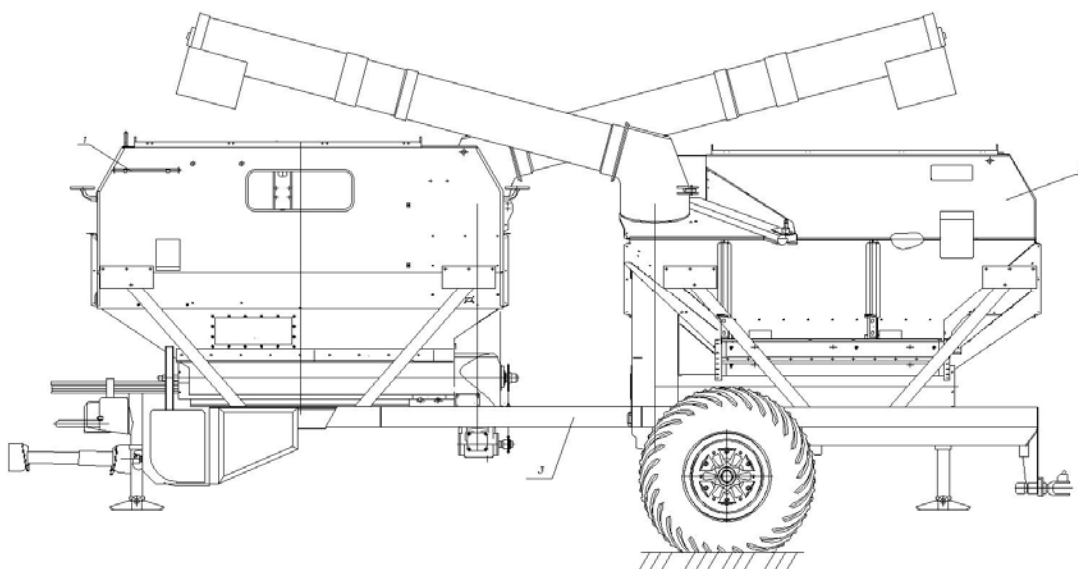


Рис. 2. Схема стенда для исследования системы выгрузки зерна зерноуборочного комбайна КЗС-10К: 1, 2 – бункер; 3 – рама

Бункера взяты из комбайна КЗС-10К. Один бункер имеет параметры и настройки шнеков такие же, как и у комбайна КЗС-10К. Второй бункер изменен и на нем производят исследования, т. к. он позволяет бесступенчато изменять частоты вращения шнеков. Для осуществления возможности перемещения для стенда была взята конструкция рамы от прицепного очистителя-накопителя зерноуборочного комплекса КЗР-10. На стенде имеется гидросистема, которая позволяет бесступенчато менять частоты вращения шнеков независимо друг от друга. Привод гидросистемы

может осуществляться как непосредственно от трактора, перевозившего его, так и от электродвигателя (если стенд применять стационарно в помещении). Для определения частот вращения шнеков на валах шнека помещены датчики частот вращения, которые передают информацию на компьютер.

Принцип действия. В бункер 1 помещают зерно необходимой влажности и пересыпают в бункер 2. При этом фиксируют время пересыпания зерна, частоты вращения шнеков и следят нет ли забивания шнеков зерном. После того как зерно пересыпалось в бункер 2 его включают и зерно пересыпается обратно в бункер 1. Так, изменяя параметры вращения шнеков, можно определить оптимальные параметры для определенной влажности зерна и в будущем при такой же влажности зерна на поле (при уборке) задать точно такие же параметры. Кинематическая схема изображена на рис. 3.

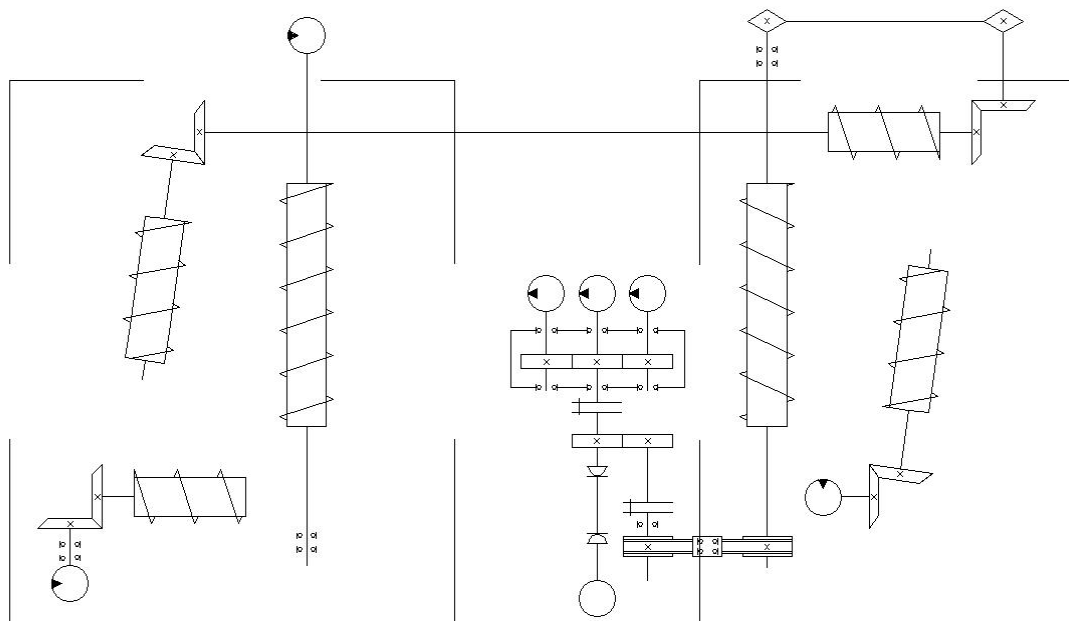


Рис. 3. Кинематическая схема стенда для исследования системы выгрузки зерна зерноуборочного комбайна КЗС-10К