

D. Matanić, H. Haramina, V. Sesar\*

# SIGURNOSNA ANALIZA SUČELJA IZMEĐU RELEJNOG UREĐAJA AUTOMATSKOG PRUŽNOG BLOKA I ELEKTRONIČKOG UREĐAJA AUTOMATSKOG ŽELJEZNIČKO-CESTOVNOG PRIJELAZA

UDK 656.2.054:625.162  
PRIMLJENO: 10.7.2018.  
PRIHVAĆENO: 3.12.2018.

Ovo djelo je dano na korištenje pod Creative Commons Attribution 4.0 International License



**SAŽETAK:** U radu je provedena sigurnosna analiza sučelja između elektroničkog automatskog uređaja za osiguranje željezničko-cestovnog prijelaza (ŽCP) i relejnog uređaja automatskog pružnog bloka (APB) u svrhu istraživanja utjecaja njihovog zajedničkog djelovanja na sigurnost prometa. Analiza obuhvaća sve potencijalne slučajeve kvara u komunikaciji između promatranih signalno-sigurnosnih uređaja APB-a i ŽCP-a. Na temelju rezultata provedene analize dokazano je da promatrano sučelje zadovoljava sigurnosne kriterije za primjenu u željezničkom prometu jer promatrani signalno-sigurnosni uređaji u slučaju kvara uvijek omogućavaju viši stupanj sigurnosti prometa zbog čega ona nije ugrožena.

**Ključne riječi:** sigurnost željezničkog prometa, automatski pružni blok, željezničko-cestovni prijelazi

## UVOD

Željezničko-cestovni prijelazi (ŽCP) su mjesta križanja željezničke pruge ili industrijskoga kolosijeka i ceste u istoj razini, a koji moraju biti izvedeni na način da se može zajamčiti sigurnost odvijanja željezničkog i cestovnog prometa. Nesreće na željezničko-cestovnim prijelazima u mnogim državama su jedan od glavnih čimbenika povezanih sa smrtnim ishodima u željezničkom prometu jer unatoč činjenici da se takve nesreće događaju relativno rijetko one mogu imati izrazito teške posljedice (*Ishak et al., 2008.*). Pri tome glavni uzrok nesreća predstavlja ljudski faktor (*Yeh, Multer, 2007., Naumann et al., 2013.*).

Željezničko-cestovni prijelazi mogu biti osigurani aktivno ili pasivno. Pasivan način osiguranja pretpostavlja da vozač cestovnog vozila na temelju prethodnog upozorenja cestovnim signalnim znacima sam utvrdi je li prijelaz siguran za prelazak. Takvi prijelazi opremljeni su cestovnim znakovima Andrijinog križa i znaka stop te znakovima koji vozaču cestovnog vozila najavljuju približavanje željezničko-cestovnom prijelazu koji je osiguran pasivno. U tom slučaju na prijelazu mora postojati trokut preglednosti kojim se jamči dovoljna vidljivost od prijelaza prema pruzi kako bi vozač cestovnog vozila na vrijeme mogao uočiti nailazeći vlak (*Toš, 2013.*). Na željezničkim prugama u Republici Hrvatskoj prema Pravilniku o tehničkim uvjetima za sigurnost željezničkoga prometa kojima moraju udovoljavati željezničke pruge, na svim novosagrađenim željezničkim prugama od značaja za regionalni i lokalni promet te na svim dvokolosiječnim, višekolosiječnim i usporednim željezničkim prugama, kao i na postojećim željezničkim prugama u upo-

\*Dalibor Matanić, univ. spec. ing. el., (dalibor.matanic@hzninfra.hr), HŽ Infrastruktura d.o.o., Mihanovićeve 12, 10000 Zagreb, Hrvatska, doc. dr. sc. Hrvoje Haramina, (hharamina@fpz.hr), Fakultet prometnih znanosti Sveučilišta u Zagrebu, Vukelićeve 4, 10000 Zagreb, Hrvatska, Vedran Sesar, mag. ing. el., (vedran.sesar@hzninfra.hr), HŽ Infrastruktura d.o.o., Mihanovićeve 12, 10000 Zagreb, Hrvatska.

rabi svi novosagrađeni prijelazi moraju biti osigurani uređajima za osiguravanje prijelaza. Takav način osiguranja može se odnositi, ili na ugradnju uređaja za davanje svjetlosnih i zvučnih znakova kojima se vozačima cestovnih vozila najavljuje približavanje vlaka odnosno željezničkoga vozila ili na ugradnju uređaja za davanje svjetlosnih i zvučnih znakova kojima se vozačima cestovnih vozila najavljuje približavanje vlaka uz zatvaranje željezničko-cestovnoga prijelaza branicima ili polubranicima. Preinaka načina osiguranja željezničko-cestovnih prijelaza iz pasivno osiguranih u aktivno osigurane predstavlja unapređenje njihovog osiguranja unatoč činjenici da se na aktivno osiguranim željezničko-cestovnim prijelazima u odnosu na pasivno osigurane dešava više prometnih nesreća. Naime, na aktivno osiguranim prijelazima teče promet znatno većim intenzitetom koji onda i uvjetuje potrebu aktivnog osiguranja željezničko-cestovnih prijelaza (*Laruea, Wullem-sa, 2015., Yeh, Multer, 2007.*).

Željezničko-cestovni prijelazi osigurani signalno-sigurnosnim uređajima s obzirom na način uključivanja mogu biti izvedeni na četiri različita načina. Prvi način odnosi se na osiguranje ŽCP-a koji se nalaze u kolodvorskom području, pri čemu se oni uključuju preko komandnog sučelja kolodvorske postavnice. Drugi način izvedbe je poluautomatski i odnosi se na prijelaze koji se nalaze na dijelu pruge između predsignala ulaznog signala i prve ulazne skretnice. Kod takvog načina osiguranje kod vožnje vlakova iz smjera otvorene pruge ŽCP se uključuje automatski nailaskom vlaka na uključne točke prijelaza, a iz smjera kolodvora preko sučelja kolodvorske postavnice, u pravilu unutar postupka postavljanja izlaznog puta vožnje. Treći način izvedbe podrazumijeva automatsko uključivanje prijelaza u oba smjera prometovanja nailaskom vlaka na uključne točke, a kod kojeg se kontrola ispravnosti rada uređaja za osiguranje prijelaza obavlja pomoću kontrolnih pružnih svjetlosnih signala, pri čemu strojovođa uočavanjem signalnog znaka koji ga obavještava da je uređaj neispravan može zaustaviti vlak ispred samog prijelaza (*Haramina et al., 2017.*). Četvrti način izvedbe, također kao i treći, podrazumijeva automatsko uključivanje prijelaza, ali se za kontrolu stanja prijelaza ne koriste kontrolni pružni signali već se kontrola ispravnosti rada uređaja za osiguranje prijelaza

obavlja daljinski u jednom od susjednih trajno zaposjednutih kolodvora. Ovakav način izvedbe automatskih uređaja za osiguranje željezničko-cestovnih prijelaza u pravilu se primjenjuje na prugama koje su opremljene sustavom automatskog pružnog bloka (APB).

Automatski pružni blok podrazumijeva podjelu međukolodvorskog razmaka pruge na više prostornih odsjeka pomoću stalnih svjetlosnih prostornih signala kako bi se omogućilo osiguranje uzastopnih vožnji dvaju ili više vlakova i onemogućavanje istodobnih vožnji vlakova suprotnog smjera po istom kolosijeku između dvaju susjednih kolodvora. Taj sustav ugrađuje se jer se prometovanjem više vlakova u jednom međukolodvorskom razmaku u istom smjeru može značajnije povećati propusna sposobnost pruge. Također, primjenom ovog sustava u slučaju kvara na uređaju za osiguranje ŽCP-a strojovođa preko prostornih signala APB-a može dobiti upravljačku informaciju da zaustavi vlak na prostornom signalu ispred ŽCP-a.

Problem ovog istraživanja odnosi se na utjecaj rada automatskog ŽCP-a s daljinskom kontrolom na pruži opremljenoj sustavom APB-a na sigurnost prometa. Pri tome je s obzirom na razvoj i primjenu novih tehničkih rješenja za rad uređaja za osiguranje ŽCP-a, a koji nisu bili u primjeni u vrijeme ugradnje relejnih uređaja automatskog pružnog bloka, potrebno istražiti utjecaj izvedbe sučelja između uređaja temeljenih na primjeni različitih tehnologija, dotično relejnog uređaja APB-a i elektroničkog uređaja za osiguranje ŽCP-a na sigurnost odvijanja prometa. U tu svrhu napravljena je sigurnosna analiza sučelja između relejnog uređaja APB-a tipa Sbl5 Lorenz ugrađenog na pružnom međukolodvorskom razmaku Drivenik - Plase i uređaja za osiguranje željezničko-cestovnog prijelaza tipa RLC23 kojim je na toj dionici pruge osiguran željezničko-cestovni prijelaz Zlobin.

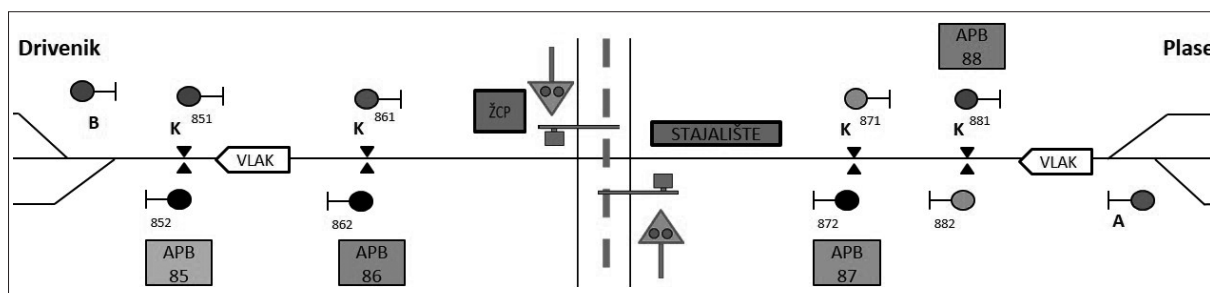
### **Osiguranje otvorene pruge na međukolodvorskom razmaku Drivenik - Plase uređajem APB-a tipa Iskra Lorenz Sbl5**

Automatski pružni blok je uređaj za osiguranje željezničkog prometa na otvorenoj pruži. U okviru ovog istraživanja promatran je uređaj

APB-a tipa Iskra Lorenz Sbl5 na dionici željezničke pruge M202 Zagreb Glavni kolodvor - Rijeka između kolodvora Drivenik i Plase. Na toj dionici nalazi se i željezničko-cestovni prijelaz Zlobin. Način osiguranja pruge signalno-sigurnosnim uređajem APB-a na toj dionici prikazan je na slici 1.

### Opis veze između uređaja za osiguranje željezničko-cestovnog prijelaza tipa RLC23 i relejnog uređaja APB-a tipa Sbl5 Lorenz

Osiguranje otvorene pruge na međukolodvorskom razmaku Drivenik - Plase izvedeno je relejnim uređajem APB-a tipa Sbl5, dok je uređaj



Slika 1. Signalno-sigurnosni uređaji na dionici Drivenik – Plase

Figure 1. Signal and safety devices at Drivenik – Plase section

Na slici 1 prikazan je međukolodvorski razmak podijeljen na pet blokovnih odsjeka. U tom međukolodvorskom razmaku nalaze se četiri blokovna mjesta imenovana rednim brojevima 85, 86, 87 i 88 i to rastuće od početka prema kraju pruge. Svako blokovno mjesto sadrži po dva signala, za svaki smjer po jedan. Signali imaju oznake slične kao i blokovna mjesta, s tim da im se dodaju znamenke 1 ili 2, ovisno o tome jesu li okrenuti u smjeru prema početku ili kraju pruge. Svaki signal uz sebe ima ugrađenu kombiniranu balizu autostop uređaja (AS 1000/2000Hz). Svako blokovno mjesto ima pripadajući sklop brojača osovina sa senzorom detekcije kotača. Unutar svake blokovne kućice nalazi se relejni uređaj. Relejne funkcionalne grupe smještene su na relejne stalke. Sustav Sbl 5 u relejnom dijelu sadrži funkcionalne relejne grupe bez elemenata u slobodnom spajanju. Relejne grupe montiraju se na standardne relejne stalke i povezuju slijednim kabelima. Napojni uređaj sastoji se od transformatora, ispravljača, akumulatorskih baterija, pretvarača i automatske. Signalno-sigurnosni uređaj mora zadovoljiti uvjet da treba autonomno raditi u trajanju od 8 sati. Relejni uređaj je glavni dio signalno-sigurnosnog sustava. U njemu je ostvarena sigurnosna zavisnost između pojedinih elemenata osiguranja.

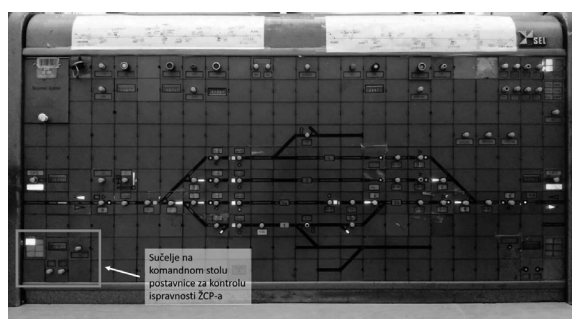
za osiguranje ŽCP-a Zlobin (tip RLC23) elektroničke izvedbe. U svrhu zajedničkog djelovanja, između ta dva uređaja koje karakterizira primjena različitih tehnologija, potrebno je izvesti specijalno sučelje. Kada je otvorena pruga osigurana automatskim pružnim blokom, automatski željezničko-cestovni prijelazi trebali bi imati daljinsku kontrolu. To znači da se stanje o ispravnosti uređaja dojavljuje u jedan od susjednih kolodvora.



Slika 2. Željezničko-cestovni prijelaz Zlobin

Figure 2. Zlobin level crossing

U prikazanom slučaju informacija o stanju uređaja za osiguranje željezničko-cestovnog prijelaza dojavljuje se u kolodvor Plase (slika 3).

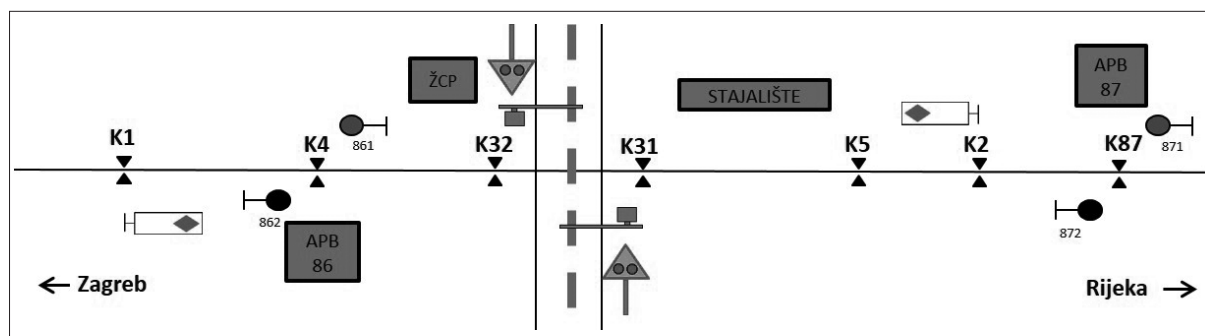


Slika 3. Sučelje za kontrolu ispravnosti ŽCP-a Zlobin na komandnom stolu postavnice u kolodvoru Plase  
Figure 3. Interface for control of Zlobin level crossing at Plase railway station

Kod slučaja osiguranja prijelaza uređajem s kontrolnim signalima strojovođa osobno promatranjem kontrolnih signala dobiva povratnu informaciju o stanju ŽCP-a na koji nailazi. Kako bi se kod prijelaza s daljinskom kontrolom umanjio stupanj rizika nailaska vlaka na prijelaz u kvaru, predviđeno je da se može izvesti ovisnost između stanja ispravnosti ŽCP-a i pružnih prostornih signala APB-a. U tom slučaju prostorni signal koji se nalazi ispred prijelaza svojim pokazivanjem štiti prijelaz, pri čemu prostorni signal u slučaju kvara uređaja za osiguranje prijelaza pokazuje signalni znak zabranjene vožnje.

Na slici 4 prikazan je željezničko-cestovni prijelaz Zlobin sa susjednim blokovnim mjestima, odnosno signalima. Za ostvarivanje ovisnosti između ŽCP-a i APB-a potrebno je susjedna blokovna mjesta opremiti odgovarajućim relejnim grupama. Relejna grupa omogućava vezu između uređaja APB i relejnog ŽCP-a. Da bi se omogućila ta ovisnost potrebno je povezati elektronički uređaj za osiguranje željezničko-cestovnog prijelaza i relejnu grupu ovisnosti APB-ŽCP. Za sprečavanje nailaska vlaka na ŽCP-u kada je on u kvaru, potrebno je tu informaciju prenijeti uređaju APB-a. Uređaj APB-a koji prenosi upravljačke informacije u procesu vođenja vlakova onemogućit će daljnji promet vlakova tako što će postaviti signale na signalni znak „Stoj“. U konkretnom slučaju prostorni signali koji štite promatrani ŽCP Zlobin su signali 862 i 871 (slika 4). Relejna grupa ovisnosti APB-ŽCP nalazi se na blokovnim kućicama u relejnim stalcima (slika 5).

U promatranom slučaju za ŽCP Zlobin postoje dvije relejne grupe ovisnosti APB-ŽCP na blokovnim mjestima 86 i 87. Te relejne grupe ključne su u ostvarivanju zavisnosti između sustava APB-a i ŽCP-a. U Tablici 1 prikazani su releji koji se nalaze unutar jedne relejne grupe ovisnosti APB-ŽCP. Također u toj tablici su navedeni i njihovi nazivi i uloga.



Slika 4. Prikaz situacije ŽCP-a Zlobin  
Figure 4. Illustration of Zlobin level crossing

Relejna grupa ovisnosti APB-ŽCP ima ulogu u slučaju kvara na ŽCP-u postaviti signal koji se nalazi ispred prijelaza na signalni znak „Stoj“. Na signalu se postavlja signalni znak „Stoj“ tako da se otpuste, odnosno ostanu bez napajanja releji HaSB1 ili HaSB11. U osnovnom stanju oni su pod naponom odnosno u

privučenom položaju. U osnovnom stanju prostorni signali prikazuju signalni znak „Slobodno, očekuj Slobodno ili Oprezno“. Otpuštanjem releja HaSB1 i HaSB11, oni svojim kontaktima utječu na releje unutar signalne relejne grupe koja u tom slučaju na prostornom signalu postavlja signalni znak „Stoj“.



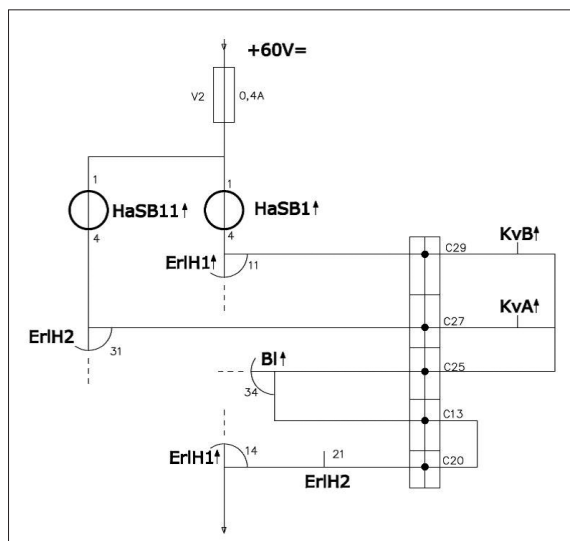
Slika 5. Relejna grupa ovisnosti APB-ŽCP

Figure 5. Relay dependence group AB-LC

Tablica 1. Popis i uloga releja relejne grupe ovisnosti APB-ŽCP

Table 1. List and function of relay group AB-LC

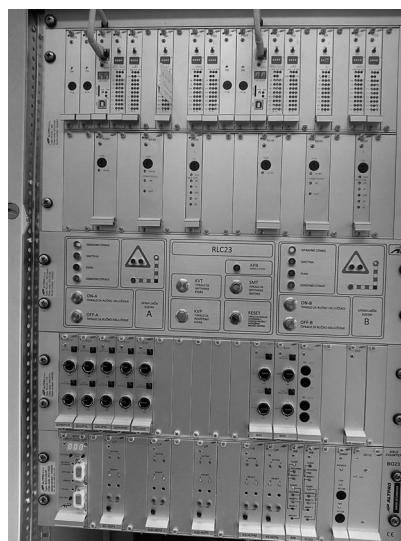
Skraćeni naziv releja	Uloga releja
BI	Blokovni relej. Privlači se preko releja BI iz Blokovne relejne grupe. Ponavlja stanje Blok releja iz Blok grupe.
GB	Relej zauzetosti privlači se preko releja GBE u Blokovnoj grupi i prenosi informaciju o zauzetosti sljedećeg polja.
FtM	Relej javlja pojam signala dopuštene vožnje u signalnoj relejnoj grupi („Slobodno“ i „Slobodno, oprez“).
BGr	Relej postavljanja bloka u osnovni položaj. Ponavlja stanje releja BGrE.
Erl1	Relej privole 1. U ovisnosti o položaju releja privole privlači za smjer A ili B. Sa svojim kontaktima upravlja s ovisnosti između APB-a i ŽCP-a te utječe na aktivnost senzora kotača.
Erl2	Relej privole 2. U ovisnosti o položaju releja privole privlači za smjer A ili B. Sa svojim kontaktima upravlja s ovisnosti između APB-a i ŽCP-a te utječe na aktivnost senzora kotača.
ErlH1	Pomoćni relej privole 1. Ponavljač Erl 1 releja.
ErlH2	Pomoćni relej privole 2. Ponavljač Erl 2 releja.
HaSB1	Relej postavljanja signala na signalni znak „Stoj“. Upravlja se iz uređaja željezničko-cestovnog prijelaza, te se u odgovarajućim situacijama zadržava pri prijelazu signalnog znaka „Stoj“ na znak za slobodnu vožnju.
HaSB11	Relej postavljanja signala na signalni znak „Stoj“. Upravlja se iz uređaja željezničko-cestovnog prijelaza, te se u odgovarajućim situacijama zadržava pri prijelazu sa signalnog znaka „Stoj“ na znak za slobodnu vožnju.



Slika 6. Releji HaSB1 i HaSB11  
Figure 6. HaSB1 and HaSB11 relays

Slika 6 prikazuje strujne krugove releja HaSB1 i HaSB11 unutar relejne grupe ovisnosti. Da bi se prekinuli strujni krugovi u kojima se nalaze releji HaSB1 i HaSB11, odnosno upravljalo njima, postavljeni su kontakti KvB i KvA koji u slučaju kvara prekidaju strujne krugove spomenutih releja. Na taj način se na signalu postavlja signalni znak "Stoj" i sprečava nailazak vlaka na ŽCP u kvaru. Dovoljno je da samo jedan strujni krug od dva bude prekinut i signal će pokazivati signalni znak za zabranjenu vožnju. Kontaktima KvA i KvB upravlja uređaj za osiguranje ŽCP-a.

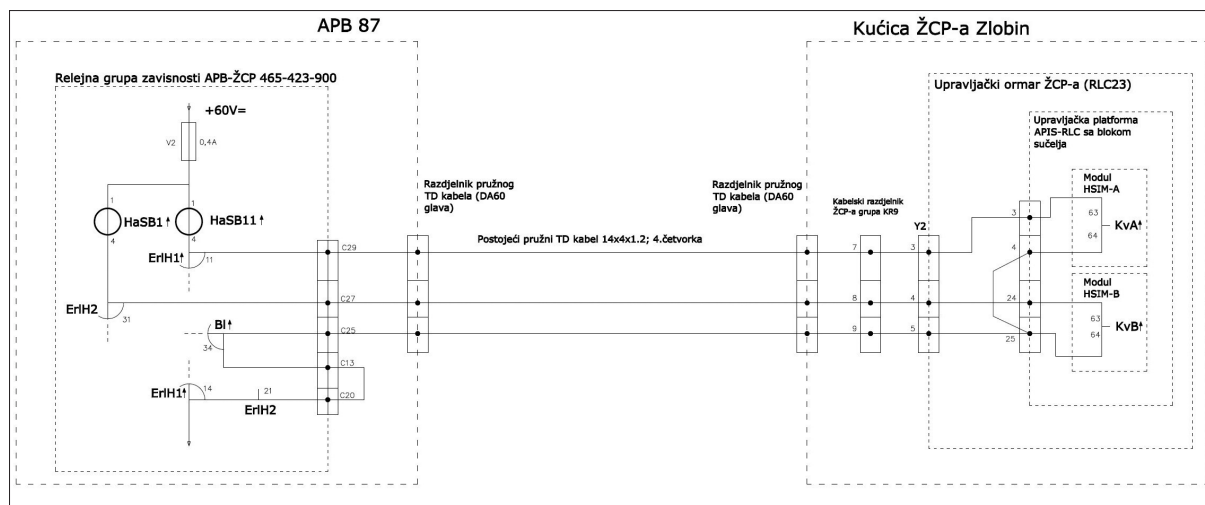
Unutar upravljačke platforme APIS-RLC uređaja RLC23 nalaze se releji kvara sustava A i sustava B i njihovi kontakti KvA i KvB unutar modula HSI-M-A i HSI-M-B (slika 7). Ti releji su u osnovnom stanju privučeni odnosno kontakti su im zatvoreni. U slučaju kvara oni prekidaju strujni krug releja HaSB1 ili HaSB11 i signal 871 odlazi na signalni znak "Stoj". Ovdje treba napomenuti da su kontakti releja KvA i KvB elektronički, odnosno izvedeni *solid state* relejima i tu dolazi do spoja između relejne i elektroničke tehnologije. KvA i KvB releji prenose informaciju o stanju kvara sustava A ili sustava B uređaja ŽCP-a prema APB-u. U ovoj se vezi prema APB kućici šalje samo informacija o kvaru ŽCP-a u obliku slobodnih kontakata releja kvara pomoću telekomunikacijskog TD kabela. Na slici 8 prikazano je kako je to izvedeno.



Slika 7. Upravljački ormar ŽCP-a RLC23  
Figure 7. LC control box RLC23

Kvar djeluje na postavljanje prostornog signala 871 na signalni znak "Stoj". Ovim postupkom se vlak zaustavlja na signalu i sprečava pojavu izvanrednog događaja. Ako se kvar otkloni, vlak može nastaviti svoju vožnju. Ne može li se kvar otkloniti, u kratkom vremenu postoji procedura po kojoj vlak može nastaviti svoju vožnju, ali je za njega u tom slučaju prijelaz neosiguran. To znači da je vlak dužan zaustaviti se ispred prijelaza, dati zvučni signal i nakon što se uvjeri da ne ugrožava cestovni promet nastaviti svoju vožnju. Ova vrsta ovisnosti između APB-a i ŽCP-a zove se poluovisnost. Za nju je karakteristično da se samo prenosi informacija od prijelaza prema APB-u.

Ovisnost prostornog signala 862 odnosno APB-a o stanju ŽCP-a nešto je drugačija od ovisnosti signala 871. Ovdje se radi o punoj ovisnosti. Signal 862 je puno bliže prijelazu od signala 871. Ova vrsta ovisnosti je složenija, stoga je potrebno više informacija razmjenjivati između ŽCP-a i blokovnog mjesta 86. Signal 862 je, kao i signal 871, povezan preko grupe ovisnosti APB-ŽCP i postavlja signalni znak "Stoj" ako je ŽCP u kvaru. Informacija o kvaru dojavljuje se najbližem zaposjednutom službenom mjestu. Na postavnom stolu pojavom kvara pali se zvučni alarm i uključuje trepćuće crveno svjetlo na pokazivaču kvara. Alarm se pritiskom na određenu



Slika 8. Veza između blokvnog mjesta i ŽCP-a

Figure 8. Connection between block point and level crossing

tipku isključuje, a svjetlo se gasi tek otklanjanjem kvara, pri čemu se o nastalom kvaru obavještava nadležna služba za otklanjanje kvarova.

Drugi slučaj je kad uključivanje ŽCP-a ovisi o pokazivanju prostornog signala. U slučaju da se vlak kreće iz smjera Zagreba prema Rijeci te da stane na prostornom signalu 862, ŽCP se ne uključuje i ne zaustavlja cestovni promet sve dok vlak stoji na prostornom signalu. U tom slučaju uređaj pamti da je vlak prešao preko uključne točke i čeka da se ostvare uvjeti za daljnju vožnju vlaka. Ostvarivanjem uvjeta za daljnju vožnju daje se nalog uređaju ŽCP-a da se uključi i tek tada se postavlja vlaku signalni znak za dopuštenu vožnju. Iz ovoga se vidi da uključivanje uređaja ŽCP-a ovisi o pokazivanju signalnog znaka na prostornom signalu 862. S obzirom na takav način osiguranja, između APB-a 86 i uređaja ŽCP-a Zlobin potrebno je izmjenjivati više informacija. Iz tog razloga koristi se mrežna komunikacija koja omogućava bržu razmjenu većeg broja podataka. Mikroprocesorska platforma APIS-DK u APB kućici prikazana na slici 9 komunicira s glavnom mikroprocesorskom platformom APIS-RLC u kućici ŽCP-a preko Ethernet mreže ostvarene na potrebnoj udaljenosti uz pomoć konvertera Ethernet/SHDSL i 4 linije pružnog TD kabela.



Slika 9. Mikroprocesorska platforma APIS DK za sučelje s APB-om i komunikaciju prema uređaju ŽCP-a  
Figure 9. Microprocessor platform APIS DK for interface with AB and communication with level crossing

### Sigurnosna analiza sučelja između relejnog uređaja APB-a tipa SbL5 Lorenz i uređaja za osiguranje željezničko-cestovnog prijelaza tipa RLC23

U sklopu ovog istraživanja provedena je sigurnosna analiza sučelja između ŽCP-a s oba susjedna blokovna mjesta odnosno njihovim prostornim signalima. Analizirani su slučajevi otkazivanja elemenata koji sudjeluju u komunikaciji blokovnih mjesta 87 i 86 s automatskim uređajem za osiguranje ŽCP-a i njihov utjecaj na sigurnost prometa. U tablicama 2 i 3 prikazani su rezultati provedene analize.

**Tablica 2. Analiza potencijalnih slučajeva kvara na komunikaciji APB87 – ŽCP****Table 2. Analysis of potential communication faults between AB87 and LC**

Vrsta kvara	Utjecaj na rad uređaja
HaSB1 - Kvar namota	Kotva releja HaSB1 se otpušta, signal pokazuje signalni znak "Stoj", a na signalu nije moguće ponovno postaviti neki od signalnih znakova za dopuštenu vožnju dok se kvar ne otkloni.
HaSB1 - Relej privučen, kontakt HaSB1/11 je otvoren	Ako je kontakt HaSB1/11 otvoren, otpušta se kotva releja FtÜ u signalnoj grupi i na signalu se postavlja signalni znak "Stoj".
HaSB11 - Kvar namota	HaSB11 relej otpušta kotvu, na signalu se postavlja signalni znak "Stoj" te na signalu nije moguće ponovno postaviti neki od signalnih znakova za dopuštenu vožnju dok se kvar ne otkloni.
HaSB11 - Relej privučen, kontakt HaSB1/11 je otvoren	Ako je kontakt HaSB11/11 otvoren, otpušta se kotva releja FtÜ u signalnoj grupi i na signalu se postavlja signalni znak "Stoj".
ErlH1 - Kvar namota	Kotva releja ErlH1 se otpušta, kontakti ErlH1/11,14 prekidaju krug napajanja HaSB1, a na signalu se postavlja signalni znak "Stoj".
ErlH1 - Relej privučen, kontakti ErlH1/11,14 su otvoreni	Ako su kontakti ErlH1/11,14 otvoreni, prekida se strujni krug releja HaSB11 i na signalu se postavlja signalni znak "Stoj".
ErlH2 - Kvar namota	Kotva releja ErlH2 se otpušta, kontakti ErlH1/21,31 prekidaju krug napajanja HaSB1 i na signalu se postavlja signalni znak "Stoj".
ErlH2 - Relej privučen, kontakti ErlH2/21, 31 su otvoreni	Ako su kontakti ErlH1/31,21 otvoreni, prekida se strujni krug releja HaSB11 i na signalu se postavlja signalni znak "Stoj".
KVA - Kvar	Relej KVA je realiziran kao <i>solid state</i> relej. U slučaju kvara kontakti ostaju otvoreni i prekidaju krug napajanja HaSB1 releja, a na signalu se postavlja signalni znak "Stoj".
KVB - Kvar	Relej KVB je realiziran kao <i>solid state</i> relej. U slučaju kvara kontakti ostaju otvoreni i prekidaju krug napajanja HaSB11 releja, a na signalu se postavlja signalni znak "Stoj".
Bl - Kvar namota	Relej Bl u gr. 900 otpada, kontakt Bl/34 prekida krug napajanja i HaSB1 i HaSB11 releja, a na signalu se postavlja signalni znak "Stoj".
TD 14x4x1.2 - Prekid 1. linije	Kotva releja HaSB1 se otpušta, a na signalu se postavlja signalni znak "Stoj".
TD 14x4x1.2 - Prekid 2. linije	Kotva releja HaSB11 se otpušta, a na signalu se postavlja signalni znak "Stoj".
TD 14x4x1.2 - Prekid 3. linije	Kotve oba releja HaSB1 i HaSB11 se otpuštaju, a na signalu se postavlja signalni znak "Stoj".
TD 14x4x1.2 - Spoj 1. i 2. linije	Oba HaSB releja napajaju se preko oba releja kvara. Za otpuštanje kotvi releja HaSB1 i HaSB11 potrebno je da se otvore oba kontakta releja kvara KVA, KVB. Više nije dovoljno da se otvori kontakt samo jednog od ta dva releja da bi se postavio signal na signalni pojam „Stoj“.
TD 14x4x1.2 - Spoj 1. i 3. linije	Prisilno postavljanje signalnog znaka "Stoj" na signalu moguće je jedino pomoću releja kvara KVB i HaSB11. KVA nema funkciju i neće detektirati pojavu kvara na modulu A jer je kratko prespojen.
TD 14x4x1.2 - Spoj 2. i 3. linije	Prisilno postavljanje odnosno rušenje signala na signalni znak "Stoj" moguće je jedino pomoću releja kvara KVA i HaSB1. KVB nema funkciju i neće detektirati pojavu kvara na modulu B jer je kratko prespojen.
Napojni uređaj APB	Nestanak napajanja uređaja APB nakon što je došlo do ispada mreže i nakon što je došlo do zatajenja rezervnog napajanja (baterije) uzrokuje prekid napajanja svih relejnih grupa, kao i signala. To za posljedicu ima da signali ostaju ugašeni, što u konačnici signalizira signalni znak "Stoj". Mala je vjerojatnost nestanka mrežnog napajanja i rezervnog napajanja.
Napojni uređaj ŽCP	Potpuni nestanak napajanja ŽCP-a je također malo vjerojatan i u tom slučaju bi se dogodilo sljedeće: Svi dijelovi ŽCP-a bili bi isključeni kao i releji kvara KVA i KVB koji bi otpustili releje HaSB1 i HaSB11 i postavili signal na signalni znak "Stoj". Isto tako, ŽCP na nestanak napajanja reagira inercijskim spuštanjem polubranika i osigurava prijelaz.



**Tablica 3. Analiza potencijalnih slučajeva kvara na komunikaciji APB86 – ŽCP****Table 3. Analysis of potential communication faults between AB86 and LC**

Vrsta kvara	Utjecaj na rad uređaja
HaSB1 - Kvar namota	HaSB1 relej otpada, signal pokazuje signalni znak "Stoj" te nije moguće ponovno postaviti neki od signalnih znakova za dopuštenu vožnju dok se kvar ne otkloni.
HaSB1 - Relej privučen, kontakt HaSB1/11 nema kontakta	Ako kontakt HaSB1/11 nema kontakta, otpušta kotva releja FtÜ u signalnoj grupi, a na signalu se postavlja signalni znak "Stoj".
HaSB11 - Kvar namota	HaSB11 relej otpušta kotvu, na signalu se postavlja signalni znak "Stoj" te nije moguće ponovno postaviti neki od signalnih znakova za dopuštenu vožnju dok se kvar ne otkloni.
HaSB11 - Relej privučen, kontakt HaSB1/11 je otvoren	Ako je kontakt HaSB11/11 otvoren, otpušta kotva releja FtÜ u signalnoj grupi, a na signalu se postavlja signalni znak "Stoj".
ErlH1 - Kvar namota	Relejl ErlH1 otpušta kotvu, kontakti ErlH1/11,14 prekidaju krug napajanja HaSB1, a na signalu se postavlja signalni znak "Stoj".
ErlH1 - Relejl privučen, kontakti ErlH1/11,14 su otvoreni	Ako su kontakti ErlH1/11,14 otvoreni, prekida se strujni krug releja HaSB11, a na signalu se postavlja signalni znak "Stoj".
ErlH2 - Kvar namota	Relejl ErlH2 otpušta kotvu, kontakti ErlH1/21,31 prekidaju krug napajanja HaSB1, a na signalu se postavlja signalni znak "Stoj".
ErlH2 - Relejl privučen, kontakti ErlH/21, 31 su otvoreni	Ako su kontakti ErlH1/31,21 otvoreni, prekida se strujni krug releja HaSB11, a na signalu se postavlja signalni znak "Stoj".
KVA - Kvar	KVA je realiziran kao <i>solid state</i> relejl. U slučaju kvara kontakti ostaju otvoreni i prekidaju krug napajanja HaSB1 releja, a na signalu se postavlja signalni znak "Stoj".
KVB - Kvar	KVB je realiziran kao <i>solid state</i> relejl. U slučaju kvara kontakti ostaju otvoreni i prekidaju krug napajanja HaSB11 releja, a na signalu se postavlja signalni znak "Stoj".
Bl - Kvar namota	Relejl Bl u gr.900 otpušta kotvu, kontakt Bl/34 prekidaju krug napajanja i HaSB1 i HaSB11, a na signalu se postavlja signalni znak "Stoj".
BlGr - Kvar namota	Relejl BlGr otpušta kotvu i sve uključne točke postaju aktivne. Prijelaz se normalno uključuje.
GB - Kvar namota	Prijelaz bi se isključio nakon 4 min iako je pružni odsjek zauzet. Drugi vlak ne bi mogao ući u taj odsjek jer mu signal pokazuje signalni znak „Stoj“ zbog zauzetog bloka što je upravljano Blokvoim grupom.
FtM - Kvar namota	Ako je FtM u kvaru, relejl FtM bio bi otpušten, a budući da je i HaM otpušten, prijelaz bi vidio da ne mogu istodobno biti oba otpuštena ili oba privučena i javio kvar, a na signalu se postavlja signalni znak "Stoj".
HaM - Kvar namota	U slučaju kvara prijelaz bi se odmah uključio prelaskom uključne točke iako je signal na koji nailazi na „Stoj“. Uređaj za osiguranje prijelaza ne bi memorirao informaciju o prelasku preko uključne točke.
TD 14x4x1.2 - Prekid 1. ili 2. voda	ADSL linija je prekinuta, radi ADSL veza preko 3. i 4. voda.
TD 14x4x1.2 - Prekid 3. ili 4. linije	ADSL linija je prekinuta, radi ADSL veza preko 1. i 2. voda.
TD 14x4x1.2 - Prekid svih vodova	Prekida se i strujni krug preko kojeg se digitalnim izlazom drži HaSB1 i HaSB11, a na signalu se postavlja signalni znak "Stoj".
Kvar na bilo kojem elementu Ethernet komunikacije	Prekida se i strujni krug preko kojeg se digitalnim izlazom drži HaSB1 i HaSB11, a na signalu se postavlja signalni znak "Stoj".
Napojni uređaj APB	Nestanak napajanja uređaja APB nakon što je došlo do ispada mreže i nakon što je došlo do zatajenja rezervnog napajanja (baterija) uzrokuje prekid napajanja svih relejnih grupa kao i signala. To za posljedicu ima da signali ostaju ugašeni što u konačnici signalizira signalni znak "Stoj". Mala vjerojatnost nestanka mrežnog napajanja i rezervnog napajanja.
Napojni uređaj ŽCP	Potpuni nestanak napajanja ŽCP je također malo vjerojatno i u tom slučaju bi se dogodilo sljedeće: Svi dijelovi ŽCP-a bili bi isključeni kao i releji kvara KVA i KVB koji bi otpustili releje HaSB1 i HaSB11 te na signalu postavili signalni znak "Stoj". Isto tako ŽCP na nestanak napajanja reagira inercijskim spuštanjem polubranika i osigurava prijelaz.

## ZAKLJUČAK

U radu je istražen utjecaj izvedbe sučelja između uređaja temeljenih na primjeni različitih tehnologija i to relejnog uređaja APB-a i elektoničkog uređaja za osiguranje ŽCP-a na sigurnost prometa. U sklopu ovog istraživanja provedena je sigurnosna analiza sučelja između relejnog uređaja APB-a tipa SbL5 Lorenz i uređaja za osiguranje željezničko-cestovnog prijelaza tipa RLC23 na realnom primjeru na pružnoj dionici Drivenik - Plase. Rezultati istraživanja pokazuju da je otkazivanje pojedinih elemenata sučelja malo vjerojatno, pri čemu njihovo potencijalno otkazivanje, odnosno kvar uzrokuje zabranu prelaska vlaka preko ŽCP-a. Analiza svih elemenata pokazuje da će u svakoj situaciji otkazivanja pojedinog elementa prostorni signal pokazivati signalni znak „Stoj“ ili će ostati ugašen što također strojovođi signalizira zabranjenu vožnju iza prostornog signala koji štiti željezničko-cestovni prijelaz. Iz toga se može zaključiti da će signalno-sigurnosni uređaj uvijek prijeći u viši stupanj sigurnosti prometa zbog čega ona neće biti ugrožena. S obzirom na to, može se zaključiti da primjena različitih tehnologija izvedbe željezničkih signalno-sigurnosnih uređaja za osiguranje otvorene pruge i željezničko-cestovnih prijelaza može zadovoljiti kriterije za sigurno odvijanje prometa.

## LITERATURA

Haramina, H., Ljubaj, I., Toš, I.: Analiza kognitivnog opterećenja strojovođe putničkog vlaka s obzirom na hrvatski nacionalni sustav vođenja vlakova, *Sigurnost*, 59, 2017., 2, 99-108.

Ishak, S.Z., Yue, W.L., Somenahalli, S.V.C.: *The Methodology Development Of Railway Level Crossing Safety Systems – South Australia Case Study*, Computers in Railways XI, Vol 103, WIT Press 2008.

Laruea, G.S., Wullemsa, C.: Human factors evaluation of a novel Australian approach for activating railway level crossings, *Procedia Manufacturing*, 3, 2015., 3293 – 3300.

Naumann, A., Grippenkoven, J., Giesemann, S., Stein, J., Dietsch, S.: Rail Human Factors-Human-centred design for railway systems, *IFAC Proceedings Volumes*, 46, 2013., 15, 330-332.

*Pravilnik o tehničkim uvjetima za sigurnost željezničkoga prometa kojima moraju udovoljavati željezničke pruge*, dostupno na: [https://narodne-novine.nn.hr/clanci/sluzbeni/2008\\_11\\_128\\_3670.html](https://narodne-novine.nn.hr/clanci/sluzbeni/2008_11_128_3670.html), pristupljeno: 4.4.2018.

*Pravilnik o načinu i uvjetima za obavljanje sigurnoga tijeka željezničkoga prometa* (N.N., br. 133/09.), dostupno na: [https://narodne-novine.nn.hr/clanci/sluzbeni/2009\\_11\\_133\\_3252.html](https://narodne-novine.nn.hr/clanci/sluzbeni/2009_11_133_3252.html), pristupljeno: 9.5.2018.

Toš, Z.: *Željeznička signalizacija*, Sveučilište u Zagrebu, Fakultet prometnih znanosti, Zagreb, 2013.

Yeh, M., Multer, J.: Traffic Control Devices and Barrier Systems at Grade Crossings: Literature Review. *Transportation Research Record: Journal of the Transportation Research Board*, 2030, 2007., 69-75.

***SAFETY ANALYSIS OF THE INTERFACE BETWEEN ELECTRONIC TYPE OF  
AUTOMATIC LEVEL CROSSING DEVICE (LC) AND RELAY BASED DEVICE OF  
AUTOMATIC BLOCK SYSTEM (AB)***

*SUMMARY: In the paper safety analysis of interface between electronic type of automatic level crossing device (LC) and relay based device of automatic block system (AB) is conducted for the purpose of indentifying the influence of their joint work on traffic safety. The analysis encompasses all potential failure cases in communication between observed signal-safety devices of AB and LC. Based on the results of the analysis it has been proved that the observed interface meets the safety criteria for application in railway transport, because if any failure occurs the respective signal-safety devices will always shift to a higher level of traffic safety, which is why it is not compromised.*

**Key words:** *railway transport safety, automatic block, level crossings*

*Preliminary communication*

*Received: 2018-07-10*

*Accepted: 2018-12-03*