

Ivica Garašić, Ivan Jurić  
Darko Vranješ

ISSN 0044-1902  
UDK 621.791.052

## ANALIZA TEHNOLOGIJE ZAVARIVANJA TRAMVAJSKIH TRAČNICA PROFILA 60R1 PRIMJENOM SAMOZAŠTITNE PRAŠKOM PUNJENE ŽICE

### Ključne riječi:

- tramvajske tračnice
- zavarivanje samozaštitnom praškom punjene žicom
- tehnologija

### Key words:

- street car rails
- selfshielded flux cored arc welding
- technology

### Schlüsselwörter:

- Straßenbahnschienen
- Schweißen mit Fülldraht
- Technologie

### Adrese autora (Author's address):

*prof. dr. sc. Ivica Garašić, dipl. ing.*  
Fakultet strojarstva i brodogradnje  
Sveučilišta u Zagrebu

Ul. Ivana Lučića 1, 10000 Zagreb

*Ivan Jurić*

Fakultet strojarstva i brodogradnje  
Sveučilišta u Zagrebu

Ul. Ivana Lučića 1, 10000 Zagreb

*Darko Vranješ*

Zagrebački holding d.o.o.

Podružnica ZET

Ozaljska 105, 10000 Zagreb

### Primljeno (Received):

2017-12-14

### Prihvaćeno (Accepted):

2017-12-27

### Strukovni članak

U ovom radu opisana je problematika zavarivanja tračnica samozaštitnom praškom punjene žicom (HRN EN ISO 4063: 114) kao i svojstva dobivenih zavara. Prema planu eksperimenta na osnovnom materijalu kvalitete R200 profila 60R1 varirane su različite opcije pripreme i temperatura predgrijavanja kako bi se utvrdila optimalna tehnologija. Uzorci su ispitani neraznim metodama te su prvenstveno utvrđene nepravilnosti naljepplivanja koje upućuju na nedostatnu tehniku rada zavarivača. Analizom makroizbrusaka ustanovljene su razlike u strukturi i širini ZUT-a, ovisno o primijenjenoj tehnici rada i temperaturi predgrijavanja. Također, mjerenjem tvrdoće utvrđeno je da za manje temperature predgrijavanja dolazi do povećanja tvrdoće u zoni ZUT-a što može inicirati pojavu krhkog loma u zoni zavarenog spoja.

### Professional paper

#### ANALYSIS OF WELDING TECHNOLOGY FOR SELFSHIELDED FLUX CORED ARC PROCESS OF RAIL PROFILE 60R1

In this paper some aspects of application of self shielded flux cored arc process (HRN EN ISO 4063:114) are described as well as properties of welded joints. According to experimental work on rails of grade R200 and 60R1 profile different options of joint preparation and preheat temperatures are applied in order to define optimal technology. Samples are investigated with NDT methods and generally lack of fusion is determined what points out on poor welding technique. Macroetch analysis showed that there is significant difference in heat affected zone width and structure depending on applied welding technique and heat temperature. Furthermore, it is shown that lower preheat temperatures will generate higher hardness in heat affected zone and therefore increase susceptibility to brittle cracking in weld joint.

### Fachlicher Beitrag

#### ANALYSE DER SCHWEISSTECHNOLOGIE AN SCHIENENPROFIL 60R1 MIT FÜLLDRAHTSCHWEISSEN

In dieser Arbeit wird die Problematik der Schweißtechnologie für Schienenschweißen mit Fülldraht (HRN EN ISO 4063:114), zusammen mit den Schweißnaheigenschaften, bearbeitet. Nach dem Experimentplan, am Grundmaterial der R200 Qualität Profil 60R1, wurden verschiedene Vorbereitungsoptionen und Vorwärmtemperaturen variiert damit man eine optimale Schweißtechnologie erschaffen kann. Die Proben wurden mit zerstörungsfreien Methoden geprüft und am meisten hat man die Fehler des Aufklebens von Material entdeckt, wozu der Grund dafür die Schweißtechnologie war. Mit der Makroprobenanalyse wurden Differenzen in der Struktur und der Wärmeeinflusszone festgestellt, die abhängig von der Technik und der Vorwärmtemperatur waren. Zudem, mit der Härtemessung wurde festgestellt dass bei niedrigeren Vorwärmtemperaturen zu einer Vergrößerung der Härtewerte in der Wärmeeinflusszone kam, was nachträglich zu einem Kaltriss führen kann.

## 1. UVOD

Tračnice predstavljaju najvažniji i najskuplji dio kolosijeka pa je produljenje njihova radnog vijeka prioritet u istraživanjima. Posebna se pozornost obraća zavarenim spojevima tračnica jer su upravo oni potencijalna mjesta oštećenja. Tračnice su važan element gornjeg stroja pruge čija je funkcija nošenje i vođenje kotača željezničkog vozila te prenošenje opterećenja na pragove ili neku drugu podlogu, a sve to uz što dulji radni vijek bez oštećenja [1, 2, 3]. Po svojoj građi tračnica je čelična greda koja na najekonomičniji način treba omogućiti glatku i ravnu površinu za prijelaz i vođenje teško opterećenih vozila pri velikoj brzini [4]. Većina današnjih tračnica sastoji se od tri glavna dijela: glave, vrata i nožica, *slika 1*. Kako pri kretanju vozila u kolosijeku nastaju velike uzdužne i bočne sile, one dovode do velikih dinamičkih opterećenja tračnice. Zbog tih sila, poprečni presjek tračnice je prilagođen tako da podnese njihovo djelovanje [5].

Vignoleova tračnica ima najrašireniju primjenu na željezničkim prugama širom svijeta. Njoj slična je kranaska tračnica s razlikom da ona kontinuirano leži na podlozi, dok se Vignoleova tračnica uobičajeno postavlja na pragove. Žljebasta tračnica sastoji se od glave, vodilice, vrata i nožice. Vrlo je česta na tramvajskim prugama gdje cestovni i tramvajski promet dijele istu prometnu površinu [3].

Na *slici 2* prikazane su dimenzije žljebaste tračnice profila 60R1 prema normi EN 14811:2006 kakva se koristi za tramvajski promet u gradu Zagrebu.

Kako se u suvremenim uvjetima eksploatacije željezničkih tračnica iz dana u dan povećavaju brzine i opterećenja, u normama se definiraju sve veći zahtjevi za kvalitetu čelika za tračnice. Prema normi EN 14811 koja definira žljebaste tračnice za gradski prijevoz propisana su njihova mehanička svojstva i kemijski sastav, *tablica 1*. [9, 10]

## 2. OŠTEĆENJA TRAČNICA

Trošenje je glavni uzrok zamjene tračnica na gotovo svim prugama. Uglavnom je koncentrirano na unutarnjem rubu vanjske tračnice u zavoju, na mjestima gdje vijenac kotača dodiruje tračnicu. Na ravnim dijelovima pruge trošenje je prisutno na gornjoj površini glave tračnice. Trošenjem, tj. gubitkom mase, raste naprezanje u

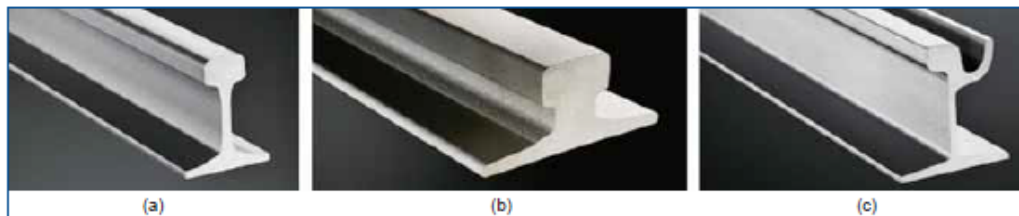
tračnici. Kako bi se izbjegla havarija, nužna je zamjena tračnice. Kriteriji za zamjenu su različiti za svaku pojedinu prugu, no uglavnom se kreću u intervalu od 30 % do 50 % istrošenosti volumena glave tračnice [11]. Kontaktna zona između kotača i tračnice je vrlo mala, obično oko 1 cm<sup>2</sup>, no mora biti dovoljno čvrsta i tvrda da izdrži normalnu komponentu sile uzrokovane velikim opterećenjem i dinamičkim odzivom zbog nepravilnosti tračnice i kotača. Tangencijalna komponenta sile u kontaktnoj zoni mora biti dovoljno mala kako bi se omogućilo pomicanje teških tereta uz relativno mali otpor, ali treba biti i dovoljno velika kako bi se omogućila vuča, kočenje i skretanje vozila. Normalna naprezanja koja se javljaju u zoni kontakta mogu dosegnuti vrijednosti nekoliko puta veće od vlačne čvrstoće kotača ili tračnice, a smično naprezanje u ravnini kontakta može prijeći smičnu čvrstoću materijala [11]. Posljedica je trošenje koje se definira kao gubitak ili tečenje materijala s kontaktne površine. Na *slici 3* prikazana je promjena oblika tračnice i kotača zbog trošenja. Trenje između kotača i tračnice, nužno za kretanje vozila, ograničeno je čimbenikom trenja. Ako tangencijalna sila pogonskih kotača premaši to trenje, dolazi do proklizavanja i intenzivnog trošenja tračnice [12]. Bez obzira na vlačnu čvrstoću, žljebnatu tračnicu treba mijenjati kada stupanj potrošenosti na određenim dijelovima dosegne sljedeće vrijednosti:

1. potrošenost tračničke glave po visini 20 mm
2. potrošenost bočne strane tračnica 25 mm
3. minimalna debljina vodilice pri vrhu 3 mm.

Općenito, mnogo je mehanizama trošenja i oštećivanja koji se mogu pojaviti na dodirnoj površini dvaju tijela. U slučaju tribološkog para tračnica – kotač najznačajniji mehanizmi su: adhezija, zamor materijala, abrazija i plastična deformacija.

## 3. MIKROSTRUKTURA I ZAVARLJIVOST TRAČNIČKIH ČELIKA

Uobičajeni čelici za tračnice posjeduju perlitnu mikrostrukturu i sadrže oko 0,7 % C. Prosječna vrijednost tvrdoće tračnica slobodno hlađenih na zraku iznosi oko 300 HB, a čvrstoće oko 700 MPa. Zahvaljujući tvrdom cementitu, perlit posjeduje dobru otpornost na trošenje, no povećanjem udjela cementita smanjuje se otpornost na krhki lom. Zbog povećanja osovinskog opterećenja i brzine vozila, teži se k daljnjem povećanju tvrdoće i čvr-



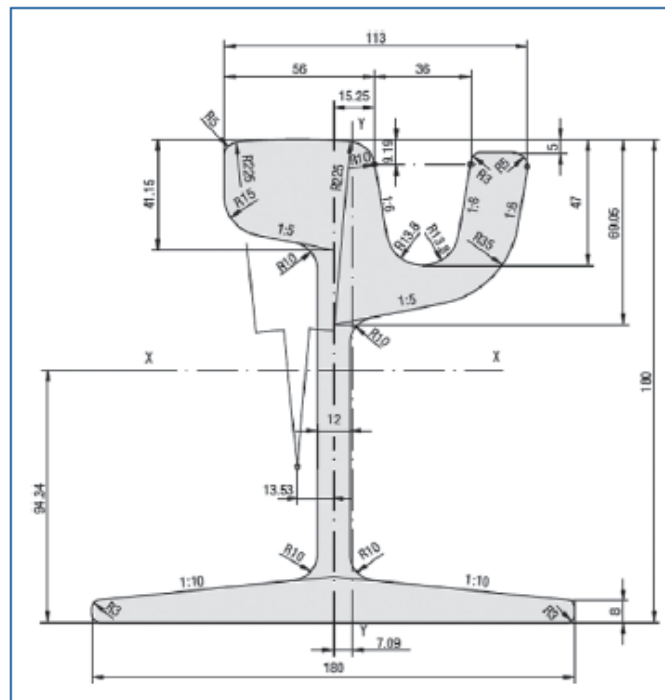
Slika 1. Vrste tračnica: (a) Vignoleova tračnica, (b) kranaska tračnica, (c) žljebasta tračnica [7]  
Figure 1. Rail types: (a) vignole rail; (b) crane rail; (c) grooved rail [7]

stoće tračnica. Povećanjem brzine hlađenja snižava se temperatura transformacije i postiže finija perlitna struktura. Ubrzano hlađenje posebno se primjenjuje na glavi tračnice koja mora imati veću tvrdoću i otpornost na trošenje od donjeg dijela. Hlađenje glave tračnice može biti zračno, vodenim sprejom ili uljem. Ovisno o primijenjenom postupku, dobivaju se značajne razlike u raspodjeli tvrdoća, odnosno dubini otvrdnutog sloja i mikrostrukтури u glavi tračnice. Ovim procesom se dobiva perlitna struktura tvrdoće 350 – 390 HB i čvrstoće do oko 1300 MPa, dok je za više tvrdoće potrebna bainitna mikrostruktura kojom se može postići 450 HB. Ta struktura nije prije korištena zbog visokog udjela ugljika i lošije otpornosti na trošenje u usporedbi s finom perlitnom strukturom. Međutim, nove generacije niskougličnih bainitnih čelika mogu zamijeniti tračnice perlitne mikrostrukture u slučaju velikih opterećenja i intenzivnog prometa. Odlikuje ih izuzetna tvrdoća, čvrstoća i otpornost na trošenje, ali zbog niskog sadržaja ugljika i dobra zavarljivost. Radi dodatnog poboljšanja svojstava razvijeni su i bainitni čelici bez karbida. Izlučivanje cementita tijekom bainitne pretvorbe sprečava se dodatkom oko 1,5 % silicija koji ima vrlo nisku topljivost u cementitu i učinkovito zaustavlja njegov rast. Dobivena mikrostruktura se sastoji od vrlo malih pločica ferita i austenita zasićenog ugljikom. Duktilni sloj austenita ima funkciju kočenja propagacije pukotine. Problem može nastati ako zaostanu veliki blokovi austenita koji se pod utjecajem opterećenja mogu transformirati u tvrdi, ali krhki martenzit. Takva struktura posjeduje dobra mehanička svojstva, a posebna prednost joj je bolja otpornost na kontakti zamor zbog odsutnosti krhkih faza [2].

Zavarljivost tračničkog čelika prvenstveno ovisi o njegovom kemijskom sastavu koji se uobičajeno izražava pomoću ekvivalenta ugljika ( $C_{eq}$ ), a kojem je zavarljivost obrnuto proporcionalna. Dakle, što je ekvivalent ugljika veći, čelik se smatra teže zavarljivim. Ekvivalent ugljika se izračunava prema formuli:

$$C_{eq} = \% C + \frac{\% Mn}{6} + \frac{\% Cr + \% Mo + \% V}{5} + \frac{\% Ni + \% Cu}{15} \quad (1)$$

Općenito se može reći da veći udio legiranih elemenata u materijalu pri zavarivanju ima za posljedicu veću vjerojatnost nastanka krhke mikrostrukture tijekom hlađenja. Naime, legirani elementi odgađaju perlitnu transformaciju olakšavajući time nastanak krhke martenzitne faze. Najvjerojatnije područje za nastanak martenzita je



Slika 2. Dimenzije žljebaste tračnice profila 60R1 [8]  
Figure 2. Dimensions of profile 60R1 grooved rail [8]

Tablica 1. Kemijski sastav čelika za žljebaste tračnice. [7]  
Table 1. Chemical composition of grooved rails. [7]

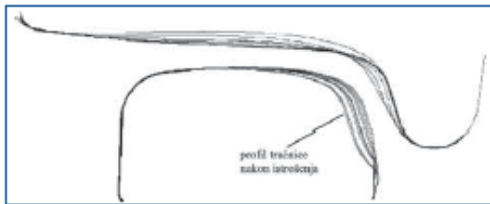
Oznaka čelika	Maseni udio elementa, %			Raspon tvrdoće, HB
	Ugljik	Silicij	Mangan	
R200G	0,4 – 0,6	0,15 – 0,58	0,7 – 1,2	200 – 240
R220G	0,5 – 0,65	0,15 – 0,58	1 – 1,25	220 – 260
R260G	0,62 – 0,8	0,15 – 0,58	0,7 – 1,2	260 – 300
R260GHT	0,4 – 0,6	0,15 – 0,58	0,7 – 1,2	260 – 300
R290GHT	0,5 – 0,65	0,15 – 0,58	1 – 1,25	290 – 300
R340GHT	0,62 – 0,8	0,15 – 0,58	0,7 – 1,2	340 – 390

zona utjecaja topline (ZUT) koja se nalazi između vrućeg metala zavara i hladnoga osnovnog materijala. Ta velika razlika temperatura uzrokuje brzo hlađenje u kojem tada dolazi do pojave martenzita. Brzina hlađenja ( $v$ ) funkcija je razlike temperatura ( $\Delta T$ ) i vremenskog intervala ( $\Delta t$ ) u kojemu se ta temperatura razlika ostvaruje:

$$v = \frac{\Delta T}{\Delta t} \quad (2)$$

Odabirom prikladnoga dodatnog materijala može se utjecati na kemijski sastav metala zavara, a tako i na njegova fizikalna i metalurška svojstva. Međutim, na





Slika 3. Promjena oblika tračnice i kotača zbog trošenja [12]  
Figure 3. Change of rail profile due to wear [12]

zbivanja u ZUT-u ne utječe dodatni materijal, nego isključivo brzina hlađenja. Ona se može smanjiti povećanjem temperature predgrijavanja kako prikazuje slika 4.

Da bi se ostvarila perlitna mikrostruktura, brzina hlađenja mora biti manja od kritične brzine ( $v_{krit}$ ). Kritična brzina se očitava iz pripadajućeg TTT dijagrama (engl. *Time Temperature Transformation*).

#### 4. ZAVARIVANJE SAMOZAŠTITNOM PRAŠKOM PUNJENOM ŽICOM

Ovo je elektrolučni postupak (FCAWS) kod kojega se, kao dodatni materijal, koristi kontinuirana praškom punjena žica koja se tali u električnom luku. Prema klasifikaciji norme HRN EN ISO 4063 postupak nosi oznaku 114. Taljenjem praškom punjene žice u električnom luku stvaraju se plinovi i time štite talinu od okolne atmosfere te nije potrebna dodatna plinska zaštita. Osim zaštite, prašak ima ulogu poboljšanja metalurških i fizikalnih svojstava metala zavara. Preostali dio praška, koji se nije pretvorio u plin, stvara trosku koja obli-

kuje lice zavara i usporava njegovo hlađenje. Shematski prikaz procesa dan je na slici 5.

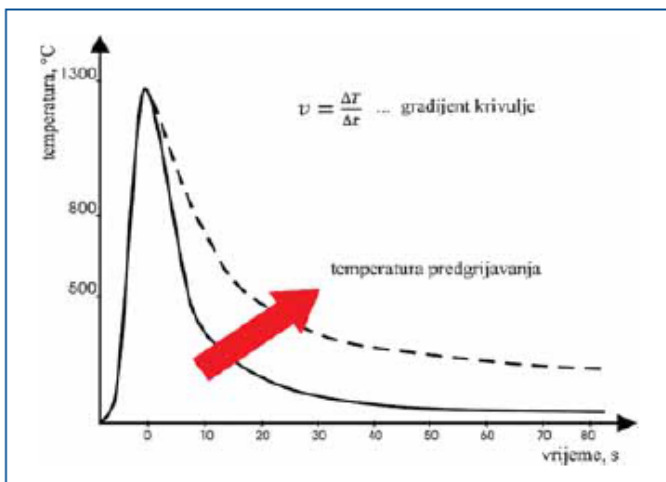
Postupak je prvotno korišten kao zamjena za ručno elektrolučno zavarivanje elektrodama (REL) jer se njime može ostvariti veća produktivnost i bolja kvaliteta zavara. Iako je zavarivanje FCAWS postupkom uglavnom istisnuo FCAWG postupak koji se od prvoga razlikuje u dodatnoj zaštiti plinom, postupak FCAWS nezamjenjiv je pri montaži čeličnih zgrada, u brodogradnji, pri izradi cjevovoda i na drugim terenskim radovima gdje vremenski uvjeti mogu otežati provedbu radova. Nema troškova zaštitnog plina i opreme vezane uz njega, a pištolj postaje jednostavniji i manji. Pištolj ima usku vodilicu jer nema plinsku sapnicu pa priprema spoja može biti uža. Iz toga proizlaze dodatne uštede vremena i dodatnog materijala [14]. Značajka postupka je relativno dugi slobodni kraj žice koji se kreće od 19 mm do 95 mm, ili čak i više u posebnim slučajevima. Povećanjem duljine slobodnoga kraja žice povećava se i otpor zagrijane elektrode, što ujedno predgrijava elektrodu. S druge strane, gustoća jakosti struje kod praškom punjenih žica je veća u odnosu na pune žice jer je površina metala koja se mora rastaliti manja kod praškom punjene žice, nego kod žice punog presjeka. Posljedica toga je značajno veća količina depozita u jedinici vremena kod istih vrijednosti jakosti struje zavarivanja.

#### 5. EKSPERIMENTALNI RAD

U eksperimentalnom radu provedeno je zavarivanje na više uzoraka uzimajući u obzir različite širine pripreme te primjenu dvije razine temperature predgrijavanja, 100 °C i 270 °C. Pri određivanju temperature predgrijavanja, osim sastava materijala koji je izražen u vrijednosti ekvivalenta ugljika, u obzir se uzimaju postupak i parametri zavarivanja (koji se očituju kroz unos topline) te model hlađenja. U ovom slučaju, zbog uporabe bakrenih obloga, pretpostavljeno je trodimenzionalno odvođenje topline. Uvažavajući sve to, određena temperatura predgrijavanja za konkretan slučaj iznosi 270 °C. Zavarivanjem uz nižu temperaturu predgrijavanja od 100 °C cilj je utvrditi svojstva spoja s obzirom na to da nije primijenjena optimalna tehnologija te ustanoviti koliko je prihvatljivo odstupanje temperature predgrijavanja u realnim uvjetima. Jakost struje za sve prolaze kreće se u rasponu 230 – 260 A, a napon zavarivanja 26 – 28 V.

Plan eksperimenta prikazan je u tablici 2.

Dodatni materijal je praškom punjena žica oznake EN ISO 17632A: T 46 Z V N 3, Inner-shield NS 3ME, proizvođača Lin-



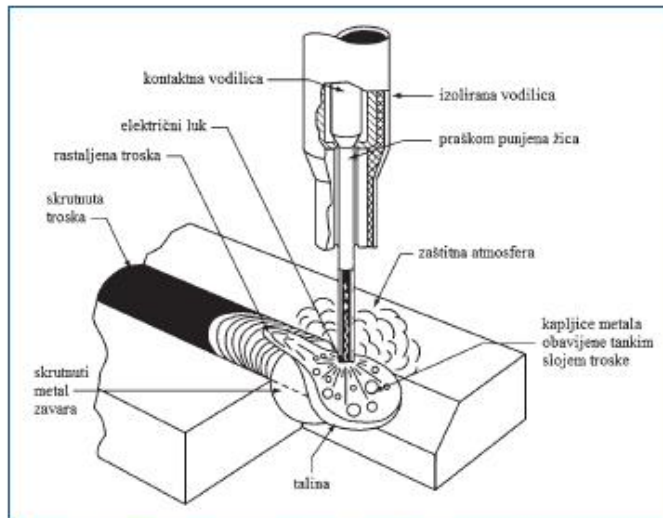
Slika 4. Krivulja promjene temperature u ovisnosti o temperaturi predgrijavanja [9]  
Figure 4. Curve of temperature change depending on preheat temperature [9]

coln Electric, promjera 2 mm. Zahtjeva zavarivanje istosmjernom strujom na pozitivnom polu. Kemijski sastav i svojstva metala zavara dana su u tablicama 3. i 4. [22].

#### 5.1. Priprema spoja i zavarivanje tračnice

Tračnice se nakon rezanja postavljaju sučeljeno čineći „I“ pripremu spoja s traženim razmakom. Kako bi se kompenzirala neizbježna deformacija zbog zavarivanja, tračnice se predeformiraju za kut od oko 0,6°. Postupak pozicioniranja tračnica i određivanja kuta predeformacije je prikazan na slici 6. Nakon što su tračnice konačno pozicionirane, ispod tračnice se postavlja bakreni podložak koji se učvršćuje vijcima i metalnim klinovima.

Predgrijavanje se provodi plinskim plamenom i treba biti jednoliko po cijelom presjeku tračnice i izvršeno u duljini od najmanje 200 mm od ruba. Temperatura se mjeri pomoću infracrvenog termometra. Kako bi se moglo pristupiti svim dijelovima tračnice prilikom zavarivanja, koristi se produžna keramička cjevčica. Prema slici 7., najprije se zavaruje nožica pri čemu se zadnji slojevi izvode tako da su u ravni nožice tračnice kako bi se osiguralo dobro naliježanje bakrenih obloga koje se kasnije postavljaju. Nakon što su postavljene bakrene obloge, slijedi ponovno predgrijavanje plinskim plamenikom na propisnu temperaturu od 270 °C. Zavarivanje cjelokupnog



Slika 5. Shematski prikaz procesa zavarivanja FCAWS postupkom [15]  
Figure 5. General scheme of FCAWS process [15]

Tablica 2. Plan pokusa i oznake pojedinih uzoraka  
Table 2. Plan of experiment and designations of samples

		Veličina zazora između tračnica, mm		
		17	20	23
Temperatura predgrijavanja, °C	270	Uzorak 1	Uzorak 3	Uzorak 6
	100	Uzorak 2	Uzorci 5	Uzorak 4

Tablica 3. Kemijski sastav dodatnog materijala NS 3ME [22]  
Table 2. Plan of experiment and designations of samples [22]

Kemijski simbol elementa	C	Mn	Si	P	S	Al
Maseni udio elementa, %	0,23	0,45	0,25	0,006	0,006	1,4

Tablica 4. Uobičajena mehanička svojstva zavara s dodatnim materijalom NS 3ME [22]  
Table 4. Mechanical properties of NS 3ME weld metal [22]

Granica razvlačenja, $R_e$ , MPa	Vlačna čvrstoća, $R_m$ , MPa	Istezanje, $A$ , %
470	640	27



Slika 6. Određivanje kuta predeformacije tračnica pomoću ravnala  
Figure 6. Determination of predeformation angle on rails



Slika 7. Zavarivanje nožice tračnice  
Figure 7. Welding of the rail foot

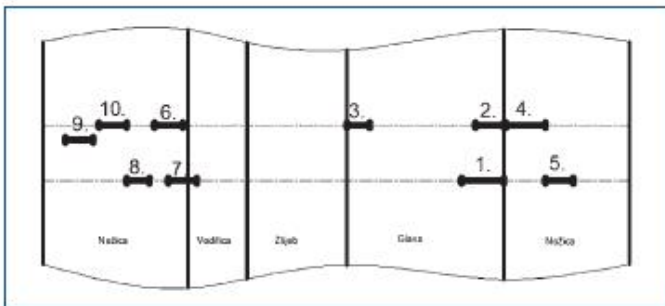




Slika 8. Konačni izgled zavara tračnice prije brušenja  
Figure 8. Finished weld before grinding



Slika 9. Prikaz lica zavara na vratu uzoraka 3 (a) i 5 (b)  
Figure 9. Appearance of weld face on rail neck on samples 3 a) and 5 b)



Slika 10. Indikacije na uzorku 3 detektirane ultrazvukom  
Figure 10. Indications of weld imperfections on sample 3 detected with ultrasound

vrata tračnice izvodi se bez prekida i traje oko 10 min. Ako ipak dođe do izvanrednog prekida, uklanjaju se obloge i troska, ponovno postavljaju obloge te se tek tada nastavlja zavarivanje. Obloge ne nalježu uz tračnicu, nego na sebi imaju odstoynike koji osiguravaju zazor između tračnice i obloge, dovoljan da kroz njega može isteći troska. Po završetku zavarivanja vrata slijedi čišćenje troske. Zatim se zavaruje glava i vodičica. Vodičica se najčešće zavaruje bez prekida dok se visina zavara ne izjednači s gornjom površinom vodičice. Pri zavarivanju završnih slojeva mijenja se model odvođenja topli- ne. Naime, uz gornji rub vozne površine smanjen je broj pravaca odvođenja topli- ne. Ako se k tome uzme u obzir i da je tračnica već predgrijana zbog prethodnog zavarivanja, logična posljedica je značajno povišenje temperature gornjeg dijela glave tračnice. Zbog toga se osnovni materijal intenzivno tali te nastaje karakteristično proširenje zavara u završnim slojevima. Zbog velike širine zavara, završni slojevi se ponekad izvode u dva paralelna prolaza s relativno malim njihovim ili u jednom prolazu s vrlo velikom amplitudom njihovanja. Naposljetku se uklanjaju svi bakreni kalupi, čisti se troska te se izvode završni slojevi na nožici tračnice kako bi se izbjegli nagli prijelazi, odnosno koncentracije napreza- nja. Izvodi se još jedan sloj na donjem dijelu žlijeba te, prema potrebi, dodatni popravni zavari na drugim dijelo- vima tračnice. Na slici 8. prikazan je konačni izgled zava- ra prije mehaničke obrade.

Nakon zavarivanja i hlađenja zavara na tempera- turu ispod 100 °C slijedi brušenje nadvišenja na voznoj površini pomoću specijalne brusilice namijenjene za brušenje tračnica.

## 5.2. Nerazorna ispitivanja

Prije provedbe nerazornih ispitivanja uzorci su me- hanički očišćeni čeličnom četkom, a eventualna zaosta- la troska je uklonjena zavarivačkim čekićem. Provede- ne su vizualna, ultrazvučna i radiografska kontrola za- varenih spojeva. Vizualnim pregledom vidljiva je grublja površina lica na području vrata tračnice nastala zbog velike brzine hlađenja u kontaktu taline i bakrene oblo- ge. Također, vrlo jasno su vidljive greške vezivanja u situacijama kada dolazi do prekida luka (vrat uzorka 3, slika 9.a). Pregledom svih uzoraka ustanovljeno je da je najčešća pojava grešaka u vratu zbog nepravilnog nji- hanja i tehnike rada, što ponekad dovodi i do prekida zavarivanja. Nožica i glava tračnice su, zbog bol- jeg pristupa, bolje kvalitete s gledi- šta izgleda i površinskih nepravil- nosti.

Ultrazvučnom kontrolom najče- šće su zabilježene indikacije koje sugeriraju na pojavu naljepljivanja,

Tablica 5. Pozicija, dimenzije i opis indikacija na uzorku 3  
Table 5. Position, dimensions and description of imperfections on sample 3

Broj indikacije	Pozicija	Duljina <i>l</i> , mm	Dubina <i>d</i> , mm	Opis
1.	glava	30	13	uzdužna indikacija
2.	glava	10	10	uzdužna indikacija
3.	glava	5	10	uzdužna indikacija
4.	nožica	10	5	uzdužna indikacija
5.	nožica	40	4	uzdužna indikacija
6.	nožica	5	5	uzdužna indikacija
7.	nožica	5	6	uzdužna indikacija
8.	nožica	10	5	uzdužna indikacija
9.	nožica	5	4	uzdužna indikacija
10.	nožica	10	5	uzdužna indikacija
11.	vrata	10	-	uzdužna indikacija
12.	vrata	15	-	uzdužna indikacija

i to u svim područjima tračnice, *slika 10*. Položaj indikacije uz rub zavora ukazuje na nedostatnu tehnologiju rada. Također, na nekim uzorcima zabilježene su i indikacije koje ukazuju na pojavu pora i uključaka troske što je i inače značajka postupka zavarivanja praškom punjenom žicom. U *tablici 5*. dane su dimenzije i opis indikacija.

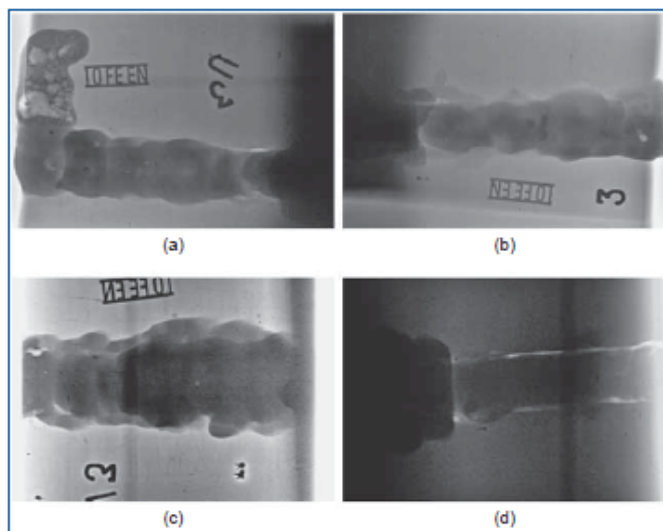
Radiografskim ispitivanjem obuhvaćeni su svi dijelovi tračnice. Obradeni radiogrami dijelova zavora prikazani su na *slici 11*. Radiogrami se odnose na određene dijelove zavora na sljedeći način:

- dio nožice tračnice na strani vodilice (desna strana radiograma prikazuje dio nožice uz vrat)
- dio nožice tračnice na strani glave (lijeva strana radiograma prikazuje dio nožice uz vrat)
- vrat tračnice (donji dio uz nožicu je s desne strane radiograma)
- glava tračnice (lijeva strana radiograma prikazuje dio glave uz žlijeb tračnice).

Oblik, položaj i veličina indikacija vidljivih na radiografskim slikama u donjem dijelu vrata i u glavi tračnice u potpunosti odgovaraju nalazu ultrazvuka. Na prikazanim radiogramima uzorka 3 može se uočiti nekoliko uzdužnih indikacija u predjelu nožice. Najjepljivanje u području vrata na mjestu prekida ((c) lijevo) ukazuje na potrebu za boljim izvođenjem nastavaka, dok intenzivno najjepljivanje u području ukazuje na lošu kontrolu taline i tehniku rada. Vrat se inače pokazao kao

Slika 11. Radiogrami dijelova zavora tračnice uzorka 3

Figure 11. Radiographs of weld on sample 3



područje s najviše nepravilnosti te zahtijeva najopsežniju obuku zavarivača.

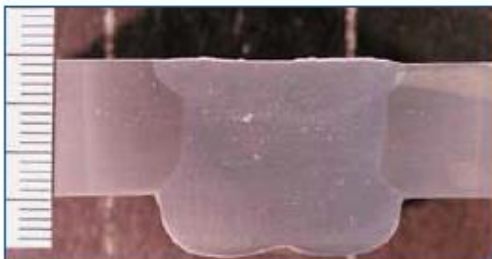
### 5.3. Makroskopsko ispitivanje

Analizom makroizbrusaka vidljivo je da se za sva područja tračnice (nožica, vrat, glava) ovisno o uzorku mogu naći nepravilnosti te isto tako kvalitetni zavari, što ukazuje na značenje i utjecaj tehnike rada i zavarivača. S obzirom na položaj i pristup zavarivanja makroizbrusci nožica pokazuju relativno čisti metal zavora uz širinu ZUT-a i do 10 mm za temperature predgrijavanja 270 °C, *slika 12*. Za uzorak 5, koji je predgrijan na samo 100 °C, vidljiva je uža zona ZUT-a 6 – 7 mm, *slika 13*.

Na makroizbrusku vrata uzorka 3 vidljivo je najjepljivanje desne strane te prisutnost pora i uključaka kao i nepravilno protaljivanje u području površine zavora (naljezanje taline na površinu osnovnog materijala), *slika 14*. Istodobno, vrat uzorka 5 daje pravilan oblik zavora s dobrom penetracijom i vidljiva je pojedinačna pora promjera približno 3 mm, *slika 15*. Makroizbrusak uzorka 6 ukazuje na intenzivno najjepljivanje, nepravilan oblik lica te skupinu uključaka kao i znatno užu ZUT. To je posljedica prevelike brzine punjenja područja vrata tračnice bez zadržavanja luka pri rubu žlijeba, iako je zazor u tom slučaju najveći i iznosi 23 mm, *slika 16*.

Pri zavarivanju glave tračnice vidljiva je primjena dviju različitih tehnika. Uzorak 3 predstavlja tehniku punjenjem kao i kod zavarivanja vrata, *slika 17*. Tu je pri kraju došlo do prekida luka te je nastavak loše izveden pa se može uočiti najjepljivanje prema međuprolazu i osnovnom materijalu te dodatno šupljine i uključci troske. Kod uzorka 5 primijenjeno je zavarivanje u slojevima s čišćenjem troske te je vidljiva drugačija struktura ZUT-a, ali i čisti i homogeni metal zavora, *slika 18*. Zavarivači često pribjegavaju tehnici punjenja, no to podiže





Slika 12. Makroizbrusak nožice tračnice uzorka 3  
Figure 12. Macrosection of rail foot weld on sample 3



Slika 13. Makroizbrusak nožice tračnice uzorka 5  
Figure 13. Macrosection of rail foot weld on sample 5

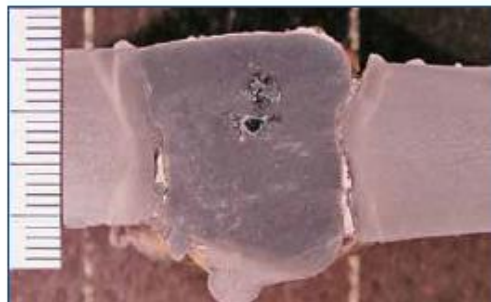


Slika 14. Makroizbrusak vrata tračnice uzorka 3  
Figure 14. Macrosection of rail neck weld on sample 3

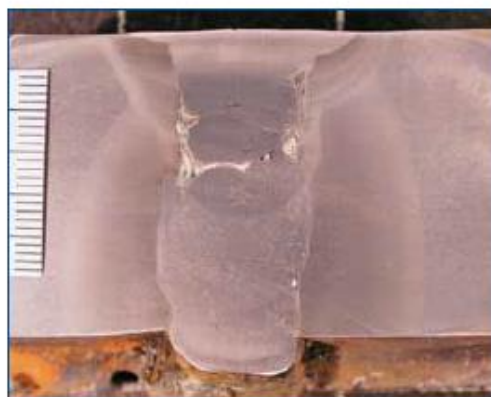


Slika 15. Makroizbrusak vrata tračnice uzorka 5  
Figure 15. Macrosection of rail neck weld on sample 5

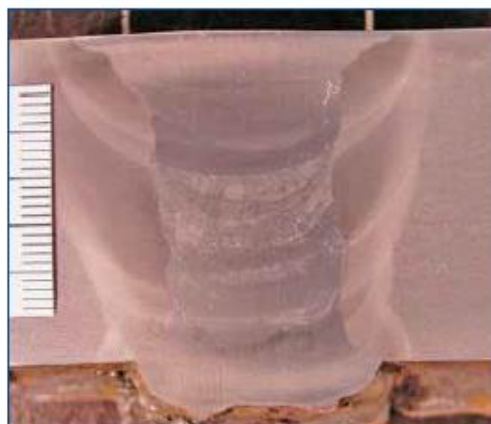
rizik za pojavu nepravilnosti. Čišćenje troske u međuprolazu pak zahtijeva dodatno vrijeme, ali je neophodno za dobivanje čistog metala zavara.



Slika 16. Makroizbrusak vrata tračnice uzorka 6  
Figure 16. Macrosection of rail neck weld on sample 6



Slika 17. Makroizbrusak glave tračnice uzorka 3  
Figure 17. Macrosection of rail head weld on sample 3



Slika 18. Makroizbrusak glave tračnice uzorka 5  
Figure 18. Macrosection of rail head on sample 5



#### 5.4. Analiza tvrdoće zavarenog spoja tračnice

Analizom izmjerenih vrijednosti utvrđeno je da su najviše tvrdoće zabilježene u ZUT-u tik do linije staljivanja. Tu je brzina hlađenja bila dovoljno velika da nastupi djelomična transformacija u tvrdi i krhki martenzit. Naime, hlađenje ipak nije bilo dovoljno intenzivno te niti u jednoj zoni zavarenog spoja nije izmjerena tvrdoća koja bi ukazivala na strukturu stopostotnog martenzita. Udaljujući se od linije staljivanja, tvrdoća opada do vrijednosti karakterističnih za osnovni materijal. Zbog velike količine unesene topline i velikog broja prolaza, zone utjecaja topline pojedinih prolaza međusobno se presijecaju tako da je većina područja visoke tvrdoće popuštena.

Uspoređujući dva ispitana uzorka uočava se da tvrdoća ZUT-a doseže više vrijednosti kod uzorka 5, posebno u vratu, *slika 19*. To se objašnjava većom brzinom hlađenja uzrokovanom većim intenzitetom odvođenja topline zbog niže temperature predgrijavanja. Među ostalim zonama, značajna razlika između uzoraka se, iz istih razloga, još može uočiti u zoni metala zavara vrata tračnice. Tvrdoće glave tračnice praktički su identične kod oba uzorka. Naime, zavar glave se izvodi posljednji pa je tračnica već predgrijana na određenu temperaturu zbog prethodnih zavara. Time utjecaj predgrijavanja plinskim plamenikom postaje zanemariv te je brzina hlađenja bila podjednaka u oba slučaja, što je rezultiralo sličnom mikrostrukturom i tvrdoćama.



Slika 19. Dijagram vrijednosti tvrdoće po zonama zavara vrata tračnice

Figure 19. Hardness distribution in rail neck weld on sample 5

#### 6. ZAKLJUČAK

Analizom tehnologije zavarivanja tramvajske tračnice kvalitete R200 profila 60R1 samozaštitnom praškom punjenom žicom moguće je zaključiti sljedeće:

- Zbog specifičnosti izvedbe može se utvrditi da su greške posljedica neprimjerene tehnike rada, čemu je sigurno pridonijelo neiskustvo zavarivača s obzirom na to da se radi o relativno novoj tehnologiji. Za rješenje tog problema predlaže se dodatna obuka zavarivača te osiguravanje prilike za kontinuirano vježbanje ove tehnologije, ako se ona duže vrijeme ne primjenjuje u praksi.
- Iako su nepravilnosti primijećene u svim područjima zavara, posebno osjetljivim se pokazalo zavarivanje vratnog dijela tračnice, a to je i logično s obzirom na ograničenu vidljivost i kontrolu taline. Za taj dio tračnice potrebno je dodatno uvježbati tehniku rada i pridržavati se propisanih parametara zavarivanja i razmaka pripreme.
- S gledišta izvedivosti zavarivanja, pojavnosti grešaka te deformacija tračnice, optimalnim se poka-

zao razmak od 20 mm. Međutim, važno je naglasiti da se određivanje kuta predeformacije pri primjeni u realnim uvjetima mora prilagoditi pojedinačnim situacijama.

- Ispitivanjima je utvrđeno da snižena temperatura predgrijavanja utječe na promjenu mikrostrukture u zoni utjecaja topline u zavaru vrata i nožice. U realnim uvjetima treba se pridržavati propisane temperature predgrijavanja kako bi se izbjegao rizik povećanog otvrdnjavanja te moguća inicijacija pukotina.

Potrebno je naglasiti da se uz primjenu odgovarajuće tehnike rada i propisane tehnologije može postići mehanički i metalurški zadovoljavajuća kvaliteta zavara u svim segmentima tračnice. Tome valja pridodati da je nužno točno definirati tehniku rada i ujednačiti izvedbu na terenu kako bi se osigurala sljedivost mehaničkih svojstava i homogenosti spoja.

#### 7. LITERATURA

- [1] Mundrey, J. S.: *Railway Track Engineering*. Tata McGraw-Hill Education Private Limited, New Delhi, 2010.
- [2] Popović, O.; Prokić Ovetković, Radica.; Jovičić, R.: *Razvoj čelika za izradu šina*. IMK14 Istraživanje i razvoj 4/14, 25-32, 2011.
- [3] Autorizirana predavanja: Lakušić, S.: *Željeznice*. Građevinski fakultet Sveučilišta u Zagrebu, Zagreb, 2006.
- [4] Autorizirana predavanja: Abbas, A.: *Transportation Engineering*. The University of Lahore, Lahore, 2013.
- [5] Tekst na mrežnoj stranici: *Tračnice*. <http://www.prometna-zona.com/zeljeznicki-infrastruktura-00/tracnice.php> (pristupljeno 17. travnja 2015.)
- [6] Tekst na mrežnoj stranici: *Željeznica*. <http://hr.wikipedia.org/wiki/%C5%BDzeljeznica> (pristupljeno 11. travnja 2015.)
- [7] Slike na mrežnoj stranici: *Tata Steel Products*. <http://www.tatasteelrail.com/en/products-and-services/products> (pristupljeno 18. travnja 2015.)
- [8] ..... EN 14811:2006
- [9] Zlatnik, A.: *Welding recommendation for Vignol and Grooved rails*, Voestalpine Schienen GmbH, Leoben, 2012.
- [10] Vitez, I.; Hojzan, T.: *Usporedba normi o svojstvima čelika za željezničke tračnice*. *Građevinar* 55/5, 279-284, 2003.
- [11] Kapoor, A. i dr.: *Modern Tribology Handbook – Tribology of Rail Transport*. CRC Press, Boca Raton, 2001.
- [12] Olofsson, U. i dr.: *Tribology of the wheel – rail contact – aspects of wear, particle emission and adhesion*. *Vehicle System Dynamics: International Journal of Vehicle Mechanics and Mobility* 51/7, 1091-1120, 2013.
- [13] Autorizirana predavanja: Lakušić, S.: *Gomji stroj željeznica*. Građevinski fakultet Sveučilišta u Zagrebu, Zagreb, 2006.
- [14] ..... *Welding Recommendations for Rail Steels*. TSTD Schienen Technik GmbH, Duisburg.
- [15] ..... *Innershield Welding Guide*. Lincoln Electric, Cleveland, 2011.
- [16] Diplomski rad: Džambas, T.: *Mehanička svojstva zavara tračnica izvedenih elektrodužnim postupcima zavarivanja*. Građevinski fakultet Sveučilišta u Zagrebu, Zagreb, 2012.
- [17] Tekst na mrežnoj stranici: *Javni gradski prijevoz – jedan od aduta kojim Zagreb opravdava status metropole*. <http://www.zet.hr/default.aspx?id=9> (pristupljeno 2. srpnja 2015.)
- [18] Lakušić, S.; Ahac, M.: *Raspodjela tvrdoće u poprečnom presjeku žljebaste tračnice*. *Građevinar* 64/12, 1009-1018, 2012.
- [19] Garašić, I.: *Analiza zavarivanja tračnica kvalitete R200 i preporuke za poboljšanje tehnologije*. Fakultet strojarstva i brodogradnje, Zagreb, 2013.
- [20] Tekst na mrežnoj stranici: *Engine Driven Welders*. <http://www.lincolnelectric.com/en-gb/equipment/engine-drives/Pages/engine-drives.aspx> (pristupljeno 2. srpnja 2015.)
- [21] Tekst na mrežnoj stranici: *Innershield NS 3ME* [http://www.lincolnelectric.com/assets/global/Products/Consumable\\_Flux-Cored-Wires-Self-Shielded-Innershield-InnershieldNS-3M/In3me-eng.pdf](http://www.lincolnelectric.com/assets/global/Products/Consumable_Flux-Cored-Wires-Self-Shielded-Innershield-InnershieldNS-3M/In3me-eng.pdf) (pristupljeno 2. srpnja 2015.)