



**VNiVERSiDAD
D SALAMANCA**

INFORME FINAL

Plan de Innovación y Mejora Docente 2012-2013

PROYECTO DE INNOVACIÓN DOCENTE:

**Desarrollo de modelos y circuitos electrónicos para
herramientas CAD compatibles con SPICE**

Código del proyecto: ID2012/239

30-Junio-2013

Equipo ejecutor del proyecto:

Jesús Enrique Velázquez Pérez (IP)

Yahya Moubarak Meziani

**DEPARTAMENTO DE FÍSICA APLICADA – AREA DE ELECTRÓNICA
UNIVERSIDAD DE SALAMANCA**

**DIRIGIDO AL SR. VICERRECTOR DE POLÍTICA ACADÉMICA
UNIVERSIDAD DE SALAMANCA**



VNiVERSiDAD
D SALAMANCA

ÍNDICE

1. RESUMEN DE LA PROPUESTA.....	1
2. TRABAJO REALIZADO. RESULTADOS ALCANZADOS	5
3. CONCLUSIONES Y LINEAS DE TRABAJO FUTURO.....	10



VNIVERSIDAD
D SALAMANCA

RESUMEN DE LA PROPUESTA

El presente documento presenta la memoria justificativa del trabajo realizado y de los resultados alcanzados con el proyecto de innovación docente titulado *Desarrollo de modelos y circuitos electrónicos para herramientas CAD compatibles con SPICE*, concedido dentro de las Ayudas de la Universidad de Salamanca (USAL) para Proyectos de Innovación Docente en el curso académico 2012/2013.

El proyecto se ha desarrollado dentro del Grupo de Investigación integrante del presente proyecto de Innovación Educativa, y liderado por el Prof. Jesús Enrique Velázquez Pérez.

Como Proyecto de Innovación Docente (PID), el objetivo principal ha sido elevar el grado de comprensión de los alumnos de conceptos de las materias afines a las tecnologías de la información y las comunicaciones (TIC). Algunos de los conceptos, metodologías y estrategias involucrados en las materias y asignaturas de las TIC son difíciles de entender, este proyecto pretende dotar de visualización a esos conceptos de circuitos y de funcionalidad en comunicaciones que permita la aludida visualización. Adicionalmente, las herramientas utilizadas simulan los resultados de la medida en el laboratorio y pueden usarse como verificación de los cálculos realizados por el estudiante en los seminarios de problemas de diseño de circuitos para aplicaciones TIC. Es más, la adaptación a los nuevos grados exige disponer de material online del que los alumnos puedan disponer fuera de los horarios de prácticas asignados. Adicionalmente, la enseñanza de materias TIC tiene un carácter transversal y pueden economizarse recursos si se desarrolla material que pueda ser usado conjuntamente



VNIVERSIDAD
D SALAMANCA

en varias titulaciones (Grado en Ingeniería Química, Grado en Física y futuro Máster en Física).

El presente PID persigue la generación de contenidos de tipo CAD para su uso tanto en las asignaturas del Grado en Física “Instrumentación Electrónica” y “Electrónica de Comunicaciones” (**primera impartición en el primer trimestre de 2013**) del Grado en Física, como en la asignatura “Instrumentación Avanzada” del Máster en Física en elaboración (**implantación prevista en 2013**). También será usado en la enseñanza de la asignatura “Electricidad y Electrónica” del Grado en Ingeniería Química de reciente implantación. Los participantes en el presente PID tienen compromiso de docencia en las citadas asignaturas como responsables (incluida la del futuro Máster en Física).

El objetivo general del proyecto, por lo tanto, ha sido el desarrollo de modelos *software* de circuitos electrónicos básicos para Electrónica y Comunicaciones que puedan ser compartidos transversal y multidisciplinariamente entre diversidad de asignaturas de diferentes titulaciones con un alto grado de contenido en TIC.

Los objetivos concretos derivados del objetivo principal y cuya consecución ha permitido alcanzar las mejoras buscadas en términos docentes dentro del presente PID son:

- Desarrollo de simulaciones de circuitos básicos usados en Comunicaciones que el alumno puede ejecutar con software abierto o gratuito de tipo SPICE.
- Uso por parte del alumno de los modelos compatibles con el estándar SPICE con carácter presencial y no presencial. Los ficheros generados han sido colocados en la plataforma Studium y se han generado tutoriales para auto-aprendizaje de SPICE.



- Desarrollo de unos métodos generales con objeto de aumentar la comprensión de los conceptos tratados en cada caso por parte de los estudiantes; concretando el diseño de actividades prácticas para cada caso.
- Desarrollo práctico de la transversalidad de las asignaturas TIC adecuándose a lo establecido para el EEES.
- Potenciar el carácter multidisciplinar de elementos comunes de materias TIC.
- La familiarización con las herramientas básicas de simulación, prototipado y evaluación hardware de señales y sistemas de comunicación y las distintas operaciones que se realizan sobre estas.

Productos, resultados e impacto del Proyecto. El producto final obtenido es una colección de ficheros que describen circuitos básicos cuya simulación se puede realizar usando *software* basado en herramientas de bajo coste. Esta colección se usa y usará para la docencia en asignaturas relacionadas con las tecnologías electrónicas y de comunicaciones. El principal **impacto obtenido a nivel docente** ha sido llegar a un elevado grado de asimilación por parte de los alumnos de conceptos, métodos y estrategias involucrados en las asignaturas y materias con afinidad TIC.

Adicionalmente, debemos considerar que el **impacto** esperado sobre la **docencia** es doble pues se ha conseguido que los modelos desarrollados puedan ser generalizados y compartidos entre distintas materias de diversas titulaciones y de diversos planes de estudio, con el fin de optimizar recursos y centralizar esfuerzos, con lo que se conseguido evitar la duplicación, innecesaria en muchos casos, de recursos.

Recursos disponibles: En el grupo ejecutor existía un *background* considerable de conocimiento sobre el uso de herramientas SPICE. También se dispone de las aulas de informática para llevar a cabo las prácticas de las asignaturas implicadas. El software de simulación P-SPICE está disponible a coste cero para docencia.



VNiVERSiDAD
D SALAMANCA

Organización del trabajo y calendario de ejecución:

- Noviembre-Diciembre 2012: Desarrollo de la primera fase de simulación de circuitos PSPICE que fue impartida y probada con los alumnos de la asignatura de Circuitos Analógicos Integrados de 5º Curso de la Licenciatura en Física.
- Enero de 2013: Integración del material generado en la Plataforma Studium.
- Desde febrero 2013 hasta Mayo de 2013: Uso en docencia de Electrónica de Comunicaciones de la Licenciatura en Física y de Electrónica de Comunicaciones del Grado en Física (se han impartido conjuntamente toda vez que la asignatura de la Licenciatura se imparte por última vez). Feedback de estudiantes.
- Junio de 2013: Realización del los informe final sobre el proyecto de innovación docente llevado a cabo.



TRABAJO REALIZADO. RESULTADOS ALCANZADOS

Los circuitos que se que se han diseñado cubren la enseñanza de los siguientes temas básicos:

1. Amplificadores de uno y varios transistores.
2. Fuentes de corriente integradas y cargas activas.
3. Etapas de salida
4. Amplificador operacional
5. Respuesta en frecuencia de amplificadores de una y múltiples etapas
6. Respuesta en frecuencia de un amplificador operacional 741
7. Configuraciones y efectos de la realimentación
8. Aplicaciones no lineales de circuitos analógicos no lineales:
9. Multiplicadores analógicos y PLLs.
10. Osciladores.
11. Circuitos regenerativos: Monoestable y Astable.
12. Filtros continuos en el tiempo.
13. Circuitos acondicionadores de señal.
14. Circuitos rectificadores y rectificador de precisión
15. Conversores Analógico/Digital y Digital/Analógico.
16. Modulación y demodulación.



Se han diseñado manualmente circuitos que posteriormente se han simulado y montado en el laboratorio.

A continuación mostramos algunos ejemplos de los circuitos desarrollados.

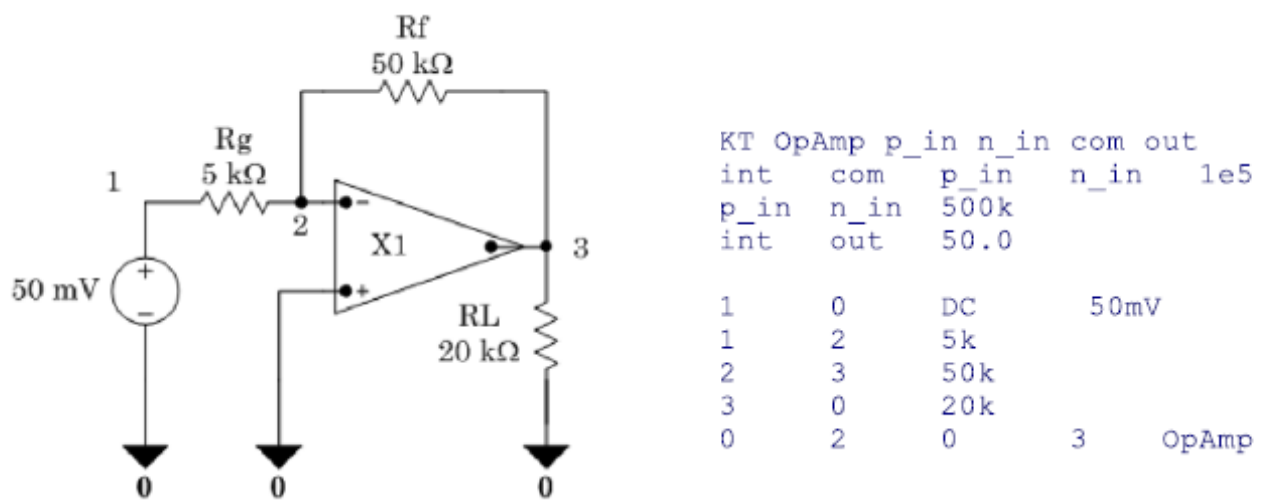


Figura 1. Simulación de un amplificador basado en operacional.

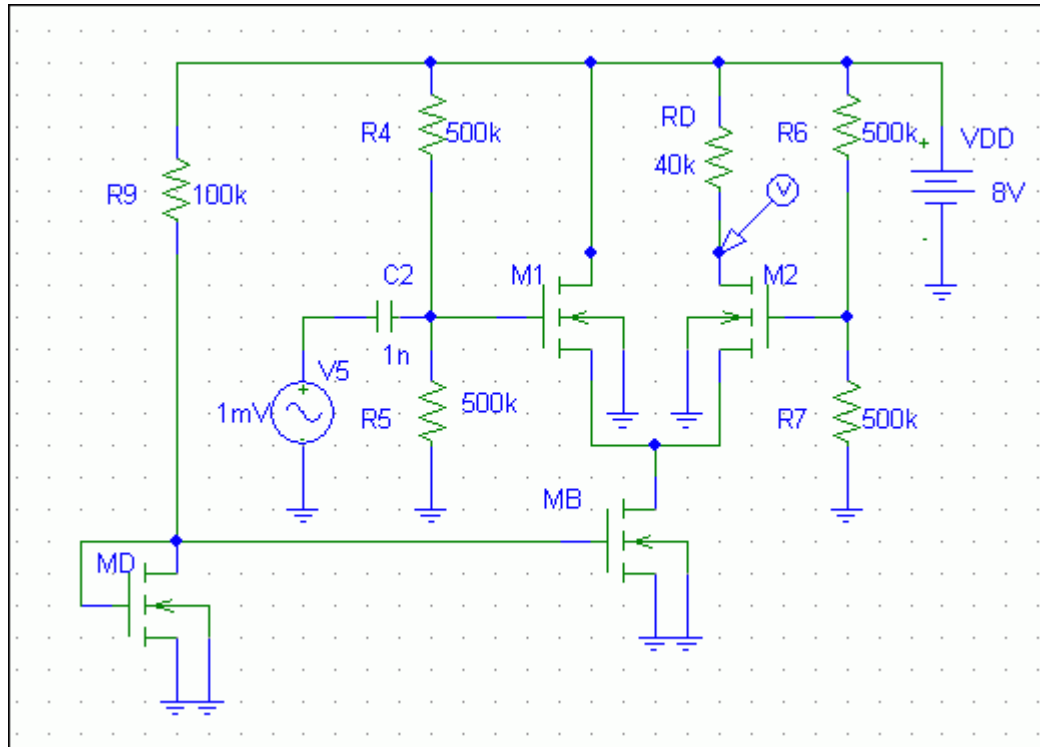


Figura 2. Esquema de amplificador diferencial basado en MOSFET.

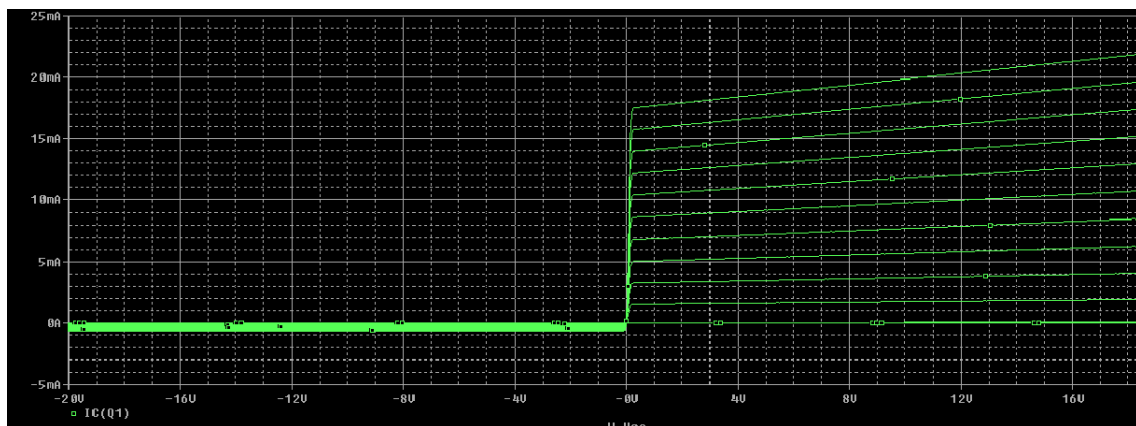


Figura 3. Características de salida de un transistor BJT npn 2N2222.

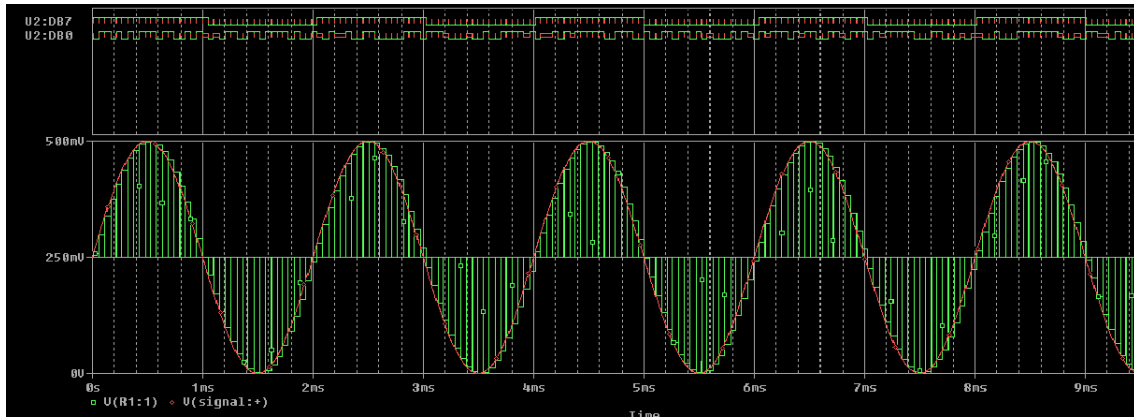


Figura 4. Reconstrucción de una onda sinusoidal codificada en 8 bits.

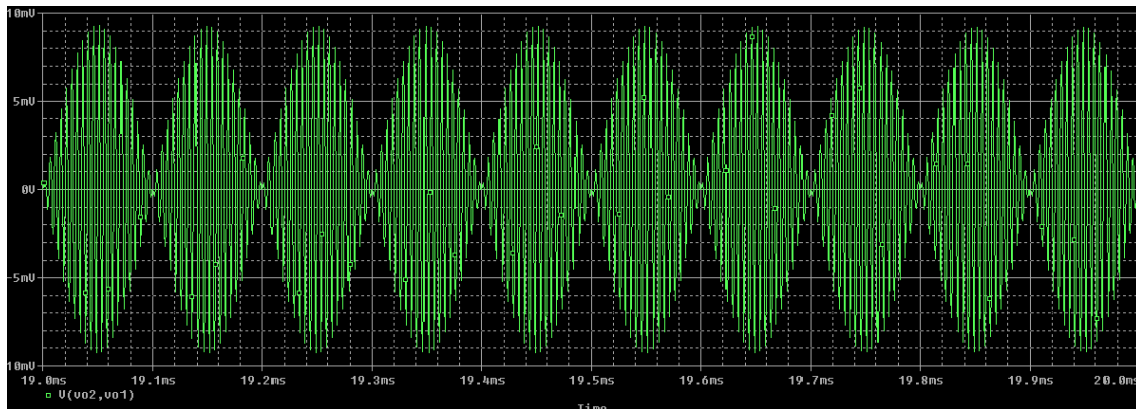


Figura 5. Modulación en amplitud DSB-SC generada mediante una célula de Gilbert constituida por BJTs npn 2N2222.



VNIVERSIDAD
D SALAMANCA

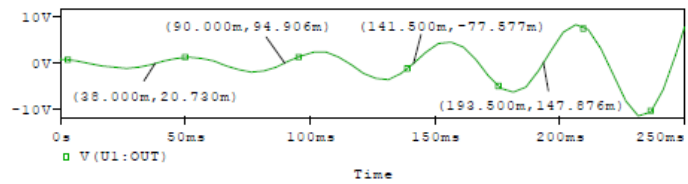
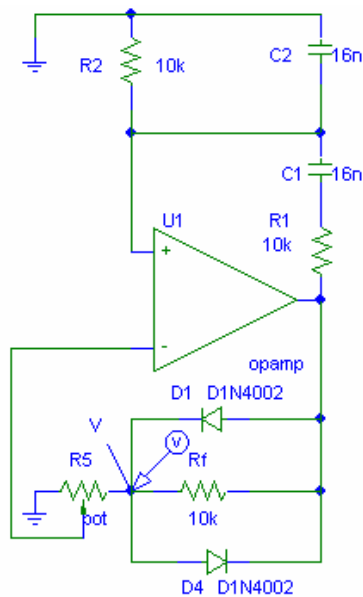


Figura 6. Oscilador sinusoidal en puente de Wien con estabilización de amplitud (izquierda) y respuesta temporal en el transitorio de conexión (derecha).

Los circuitos se han usado en la docencia de diversas asignaturas y están disponibles en Studium y se han añadido a otros generados en un PID precedente (ID09/027).

Bibliografía utilizada:

- [1] Gray, P.R. and Meyer, R.G. "Análisis y diseño de Circuitos Integrados Analógicos", Prentice-Hall, 1993
- [2] Sedra, A.S. and Smith, K.C., "Microelectronics Circuits", Oxford University Press, 1991
- [3] Goody, R.W., "OrCAD PSpice para Windows", Volúmenes I, II y III, Pearson Prentice-Hall, 1993



CONCLUSIONES Y LINEAS DE TRABAJO FUTURO

Los objetivos planteados inicialmente en el proyecto de innovación educativa se han cumplido con éxito. Se han desarrollado más de 20 circuitos simulación para las asignaturas TIC para las que existe docencia en el Área de Electrónica cumpliendo los objetivos inicialmente planteados.

Como cualquier obra, lo aquí desarrollado está sometido a una continua evolución, de esta manera la implantación final del los nuevos títulos de grado permitirá definir las necesidades concretas reales de las actividades prácticas de asignaturas afines a las TIC dentro del EEES Por ejemplo, será necesario mejorar la ayuda en línea y los manuales implementados, ya que aún siendo suficientes, son muy básicos, y sería interesante el desarrollo de manuales “a la carta” para cada asignatura y materia concreta.

El trabajo que queda por delante consiste en la adaptación de los matices concretos del demostrador realizado a las singularidades de la multitud de asignaturas afines a las TIC en el futuro Máster de Física. Por otro lado la continua utilización por parte de los alumnos permitirá mejorar los aspectos pedagógicos del sistema desarrollado, así como optimizar la accesibilidad al mismo.

Estamos integrando la simulación SPICE con la fabricación de placas PCB de cada circuito como extensión didáctica en el aprendizaje en el Área de Electrónica. En el futuro, complementaremos la simulación SPICE con otras herramientas (Eagle, síntesis de filtros, etc.)