



Universidad de Valladolid



ESCUELA DE INGENIERÍAS
INDUSTRIALES

UNIVERSIDAD DE VALLADOLID

ESCUELA DE INGENIERIAS INDUSTRIALES

Grado en Ingeniería Mecánica

*DESARROLLO DE UNA METODOLOGÍA PARA LA
DETECCIÓN DE ZONAS DE RECIRCULACIÓN EN
ATMÓSFERAS EXPLOSIVAS MEDIANTE DINÁMICA DE
FLUIDOS COMPUTACIONAL*

Autora:

RODRÍGUEZ MONTIEL, IRENE

Tutor: SIERRA-PALLARES, JOSÉ

Departamento de Ingeniería Energética y
Fluidomecánica – Área de Mecánica de
Fluidos

Cotutor: CASTAÑOS CALLEJA, MIGUEL

Fundación CIDAUT

Valladolid, Julio de 2018.

RESUMEN

En este trabajo se desarrolla una metodología para la detección de zonas de recirculación en atmósferas explosivas. Concretamente se estudia el marco legal que debe cumplir un recinto que albergue una instalación de cogeneración con bioetanol para posteriormente estudiar mediante dinámica de fluidos computacional las zonas de la recirculación que puedan resultar potencialmente peligrosas.

Las zonas de recirculación de la instalación se estudian por el método de la distribución de tiempos de residencia, resolviendo ecuaciones de transporte para los momentos de dicha distribución. Estas zonas son importantes porque el combustible puede depositarse cerca de ellas en paredes o en el suelo, lo que implica una gran peligrosidad si se rebasan los límites de inflamabilidad.

Se han utilizado diversas estrategias de ventilación buscando siempre que la distribución de tiempos de residencia en la instalación sea lo más estrecha posible, mediante la minimización de la varianza.

PALABRAS CLAVES

Bioetanol, atmósfera explosiva, edad del fluido, varianza, zonas de recirculación.

AGRADECIMIENTOS

Me gustaría agradecer el apoyo y la confianza recibida durante estos años en la Universidad a mi familia. También me gustaría agradecer el esfuerzo e implicación a mis tutores para que este trabajo saliera adelante.

ÍNDICE

1. INTRODUCCIÓN	16
1.1. Presentación.	16
1.2. Bioetanol y cogeneración.	16
1.3. Estado del arte	18
1.3.1. Cogeneración con bioetanol.....	18
1.3.2. Ventilación	18
1.3.3. Edad de un fluido.....	19
1.4. Estructura de la memoria.	21
2. OBJETIVOS.	24
2.1. Justificación del trabajo.	24
2.2. Objetivos.	25
3. MARCO LEGAL	28
3.1. Legislación Europea.	28
3.2. Legislación estatal.....	29
3.3. Normativa aplicable.....	32
4. EMPLAZAMIENTOS CON ATMÓSFERAS EXPLOSIVAS.....	34
4.1. Elaboración del documento contra explosiones.	34
4.2. Clasificación de áreas con riesgo de explosión debido a gases inflamables. ..	36
4.2.1. Identificar los emplazamientos peligrosos y las sustancias inflamables..	36
4.2.2. Determinar fuentes de escape y su grado.	37
4.2.3. Tasa de escape.....	38
4.2.4. Influencia de escapes múltiples.	40
4.2.5. Grados de ventilación.....	41
4.2.6. Clasificación de las zonas.....	43
4.2.7. Cálculo de la extensión de la zona.....	44
5. METODOLOGÍA COMPUTACIONAL.	46
5.1. Modelo físico.....	46
5.1.1. Ecuaciones de flujo.	46
5.1.2. Modelo de turbulencia.....	46
5.1.3. Distribución del tiempo de residencia.....	48
5.1.4. Parámetros de operación.....	50
5.2. Modelo numérico.	51

5.2.1.	Mallado.....	51
5.2.2.	Esquema de discretización.	51
5.2.3.	Acoplamiento presión-velocidad.....	52
5.2.4.	Factores de sub-relajación.	53
5.2.5.	Proceso de cálculo.	54
5.2.6.	Resumen de las características del modelo numérico.....	54
6.	CASO DE ESTUDIO	56
6.1.	Descripción y dimensionado de la geometría.	56
6.2.	Creación de la geometría.....	59
6.3.	Aplicación de la guía ATEX a un problema real.	61
6.4.	Condiciones de contorno.....	64
7.	RESULTADOS.	66
7.1.	Implementación del modelo de edad.....	66
7.2.	Simulación de la sala de calderas	69
7.2.1.	Discretización del problema. Mallado.....	69
7.2.2.	Simulación inicial, sin modificación de flujos de la sala de calderas original.....	70
7.2.3.	Simulación uno. Flujo cruzado.....	73
7.2.4.	Simulación dos. Aumento de las renovaciones-hora.....	78
7.2.5.	Simulación tres. División de la corriente de entrada.	81
7.3.	Reconstrucción de la Distribución del tiempo de residencia.	85
8.	ESTUDIO ECONÓMICO	88
8.1.	Introducción.....	88
8.2.	Costes directos.....	88
8.2.1.	Costes directos de personal.	88
8.2.2.	Costes directos de material amortizable.....	89
8.2.3.	Costes directos de material no amortizable.....	90
8.2.4.	Costes directos totales.	91
8.3.	Costes indirectos.....	91
8.4.	Costes totales.....	91
9.	CONCLUSIONES	95
9.1.	Líneas futuras.....	96
	BIBLIOGRAFÍA	99

ÍNDICE DE FIGURAS

Figura 1. Formación del etanol. (http://www.alconoa.com.ar/Proceso.html).....	16
Figura 2. Funcionamiento de la cogeneración.	17
Figura 3. Distribución del tiempo de residencia.....	21
Figura 4. dualidad equipos/instalaciones en atmósferas explosivas. [11].....	28
Figura 5. Diagrama de la propuesta metodológica para la elaboración del documento de Protección contra Explosiones. [11].....	35
Figura 6. Planta de la sala de calderas.....	56
Figura 7. Módulo oeko 150 me.	57
Figura 8. Conductos de ventilación.	58
Figura 9. Simplificación del módulo de cogeneración.....	59
Figura 10. Diseño de la sala de calderas.....	59
Figura 11. Sala con módulo abierto.....	60
Figura 12. Sala con módulo cerrado.....	60
Figura 13. Geometría para la simulación.....	60
Figura 15. Vista lateral del fluido.....	69
Figura 14. Fluido dentro de la sala.	69
Figura 16. Mallado inicial.....	69
Figura 17. Simulación cero. Flujo de ventilación.....	70
Figura 18. Simulación cero. Edad del fluido.	71
Figura 19. Simulación cero. Líneas de corriente de la fuga uno.....	72
Figura 20. Simulación cero. Varianza.	72
Figura 21. Geometría para la simulación uno, dos y tres.....	73
Figura 22. Mallado afinado.....	74
Figura 23. Simulación uno. Flujo de ventilación.....	75
Figura 24. Simulación uno. Varianza del fluido C1.	77
Figura 25. Simulación uno. Varianza del fluido C2.	77
Figura 26. Simulación uno. Varianza del fluido C3.	77
Figura 27. Simulación uno. Varianza del fluido C4.	77
Figura 28. Simulación uno. Varianza del fluido C5A.....	77
Figura 29. Simulación uno. Varianza del fluido C5B.....	77

Figura 30. Simulación dos. Flujo de ventilación.	79
Figura 31. Simulación dos. Edad del fluido C1.....	80
Figura 32. Simulación dos. Edad del fluido C2.....	80
Figura 33. Simulación dos. Edad del fluido C3.....	80
Figura 34. Simulación dos. Edad del fluido C4.....	80
Figura 35. Simulación dos. Edad del fluido C5.....	80
Figura 36. Simulación tres. Flujo del ventilación.....	82
Figura 37. Simulación tres. Varianza C1.	84
Figura 38. Simulación tres. Varianza C2.	84
Figura 39. Simulación tres. Varianza C3.	84
Figura 40. Simulación tres. Varianza C4.	84
Figura 41. Simulación tres. Varianza C5.	84
Figura 42. Distribución del tiempo de residencia para el caso 5.	85

ÍNDICE DE TABLAS

Tabla 1. Clasificación líquidos inflamables.	31
Tabla 2. Clasificación de los grados de escape.	37
Tabla 3. Procedimiento para la suma de escapes múltiples.	40
Tabla 4. Determinación del grado de Ventilación.	41
Tabla 5. Valores del factor de ventilación.	42
Tabla 6. Clasificación de zonas según la ventilación.	43
Tabla 7. Estimación de la extensión de la zona.	44
Tabla 8. modelos de turbulencia más comunes.	48
Tabla 9. Parámetros de operación	50
Tabla 10. Esquemas de discretización.	52
Tabla 11. algoritmos de acoplamiento presión-velocidad	53
Tabla 12. factores de sub-relajación	53
Tabla 13. Características del modelo numérico.	54
Tabla 14. Características del módulo oeko 150 me.	57
Tabla 15. Dimensiones conductos de ventilación.	58
Tabla 16. Tasa de escape	62
Tabla 17. Caudal mínimo de aire	62
Tabla 18. Resumen valores para calcular el grado de ventilación.	63
Tabla 19. Clasificación en zonas.	63
Tabla 20. Distancia de seguridad.	63
Tabla 21. Condiciones de contorno simulación cero.	70
Tabla 22. Condiciones de contorno Simulación uno.	74
Tabla 23. Resultados numéricos simulación uno.	75
Tabla 24. Condiciones de contorno simulación dos.	78
Tabla 25. Resultados numéricos simulación dos.	78
Tabla 26. Condiciones de contorno simulación tres.	81
Tabla 27. Resultados numéricos simulación tres.	81
Tabla 28. Cuadro de costes.	88
Tabla 29. Costes anuales por trabajador	88
Tabla 30. Clasificación de los días anuales.	89

Tabla 31. Actividades llevadas a cabo.	89
Tabla 32. costes directos de personal.	89
Tabla 33. Inversión en inmovilizado amortizable.....	90
Tabla 34. Costes directos del inmovilizado amortizable.	90
Tabla 35. Costes directos de material no amortizable.....	90
Tabla 36. Costes totales directos.....	91
Tabla 37. Costes indirectos.....	91
Tabla 38. Costes totales.....	91

ÍNDICE DE ECUACIONES

Ecuación 1. Caudal mínimo de aire de impulsión según el r.i.t.e.....	32
Ecuación 2. Tasa de emisión para gas	38
Ecuación 3. tasa de emisión para un líquido a presión.	39
Ecuación 4. Tasa de emisión de un charco líquido.....	39
Ecuación 5. Volumen teórico peligroso.....	39
Ecuación 6. Caudal mínimo de aire fresco.	40
Ecuación 7. Cálculo del lie	40
Ecuación 8. Concentración de gas.	42
Ecuación 9. Tiempo de permanencia.	42
Ecuación 10. Conservación de la masa.....	46
Ecuación 11. Conservación de la cantidad de movimiento.....	46
Ecuación 12. Conservación de la energía.	46
Ecuación 13. Conservación de la masa incompresible.....	46
Ecuación 14. Conservación de la cantidad de movimiento incompresible.....	46
Ecuación 15. Descomposición de las variables fluidas con turbulencia.....	47
Ecuación 16. Conservación de la masa RANS incompresible.	47
Ecuación 17. Conservación de la cantidad de movimiento RANS incompresible.	47
Ecuación 18. Tensor de esfuerzos de Reynolds.....	47
Ecuación 19. Ecuaciones de transporte para los momentos de la RTD	50
Ecuación 20. Edad media de un fluido para un caso particular ($k=0$)	50
Ecuación 21. Edad media de un fluido para un caso particular ($k=1$).	50

CAPÍTULO 1

INTRODUCCIÓN

1. INTRODUCCIÓN

1.1. Presentación.

El proyecto Europeo 2020 trata de fomentar los edificios “Cero Emisiones”. Un edificio es cero emisiones cuando el combustible que utiliza la caldera o el módulo de cogeneración es un combustible de origen bio y, además, las emisiones del biocombustible emitidas durante su ciclo de vida tienen balance cero. Es decir, que el CO₂ que se expulsa cuando se quema es compensado con el que absorbe la planta de donde procede.

Con este proyecto europeo se quiere dar solución a uno de los mayores problemas del siglo XXI: la contaminación. Para conseguir este objetivo hay dos líneas principales que seguir, minimizar la demanda y maximizar la utilización de fuentes de energía renovables. Existen muchas estrategias para conseguir estos objetivos, como la arquitectura de la edificación, la eficiencia energética o la utilización de una producción renovable.

Ante este cambio dentro del ámbito energético, está tomando mucho impulso la cogeneración con biocombustibles. Es una manera de conseguir mediante solo una máquina, energía eléctrica y térmica con un balance cero de emisiones de CO₂.

1.2. Bioetanol y cogeneración.

El etanol (C₂H₅OH) es un alcohol que se obtiene de la fermentación de cultivos vegetales ricos en almidón (trigo, patata...) o en azúcares (caña, remolacha...). Aunque se han desarrollado procesos para obtenerlo también de residuos de la biomasa. En la Figura 1 vemos el proceso gráficamente. [1]



FIGURA 1. FORMACIÓN DEL ETANOL. ([HTTP://WWW.ALCONOA.COM.AR/PROCESO.HTML](http://www.alconoa.com.ar/proceso.html))

INTRODUCCIÓN

Su alto número de octano, 105, hizo que fuera un combustible muy interesante que desarrollar dentro del ámbito automovilístico. De hecho, en Brasil un 37% de los coches ya funcionan con este combustible. A esta característica, si se le añade su origen bio y el problema que existe actualmente con la contaminación hace que hoy en día, hace que sea un biocombustible muy atractivo para desarrollar su uso en la cogeneración.

La **cogeneración** es un sistema de alta eficiencia que consiste en la producción de energía térmica y mecánica simultáneamente [2]. En la Figura 2 vemos el proceso de funcionamiento:

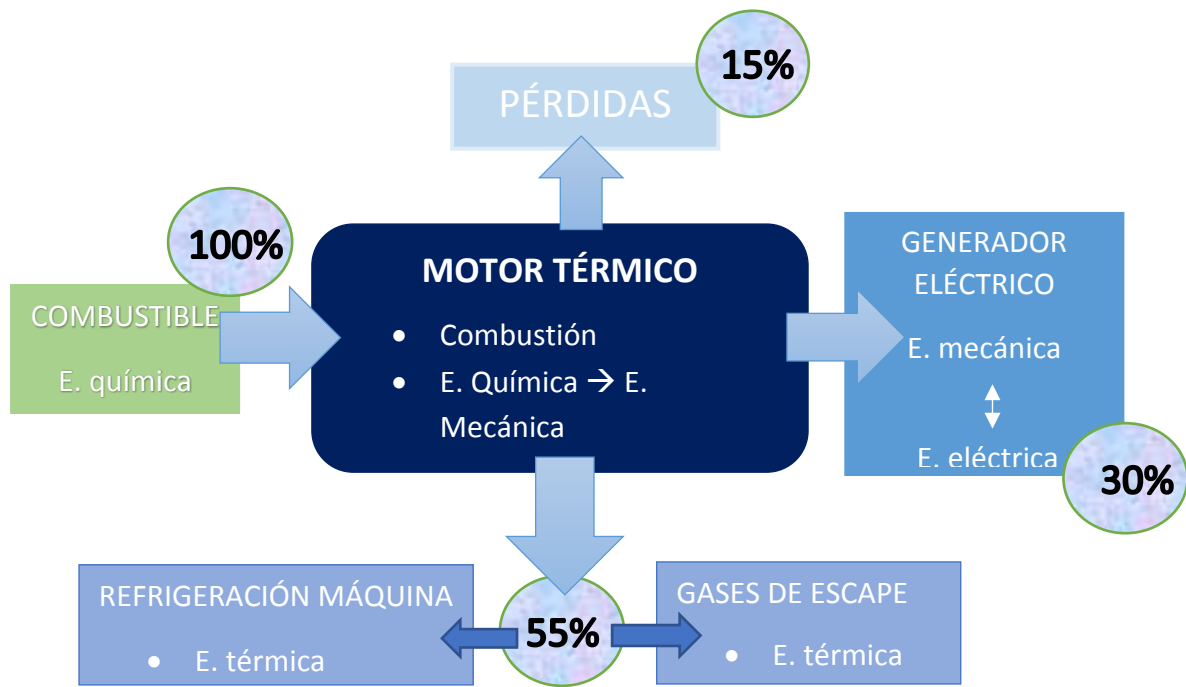


FIGURA 2. FUNCIONAMIENTO DE LA COGENERACIÓN.

Para conseguir energía térmica se aprovecha el calor de refrigeración y de los gases de escape de un motor térmico que transforma la energía química del combustible en energía mecánica. Consecutivamente dicha energía mecánica es transformada en eléctrica por un generador eléctrico.

Eléctricamente, la cogeneración es un sistema recíproco dependiente de la demanda. Es decir, produce una cantidad de electricidad que puede ser demandada en su totalidad, puede que se produzca más electricidad de la necesaria y la sobrante sea vendida a la red o puede que no se produzca toda electricidad demandada y sea necesario comprarla a la red. Aunque el sistema en algunos casos no está conectado a la red (sistema aislado).

1.3. Estado del arte.

1.3.1. Cogeneración con bioetanol.

Se ha realizado una búsqueda de este sistema en la literatura sin resultados satisfactorios. Existen diversas aplicaciones de cogeneración con diferentes combustibles, pero no existe una aplicación, o por lo menos no se hallado que exista, de cogeneración con bioetanol.

El bioetanol es un combustible muy atractivo porque presenta un alto número de octano que le permite conseguir una alta potencia. El problema que existe para utilizarlo dentro de una instalación de cogeneración en una edificación es el alto rango que tiene de inflamabilidad. Su punto de inflamación es de 13°C, lo que quiere decir que a esa temperatura el bioetanol, bajo unas condiciones de presión y humedad determinadas, si existe una fuente de calor cercana, empezaría a arder. Por este motivo es muy importante la ventilación dentro de la sala donde se ubique el sistema.

1.3.2. Ventilación.

La ventilación es el mecanismo por el cual se renueva el aire del interior de un emplazamiento. Unos de los objetivos principales de la ventilación es diluir o disminuir la concentración de contaminantes que puede existir en el lugar. Diseñar una ventilación óptima es difícil ya que intervienen muchos factores, tales como la geometría de la sala, la cantidad de flujos de aire que intervienen en el proceso, el equipo de ventilación que se instale en el recinto o el tipo de difusión que se emplee entre otros. [3]

Existen principalmente dos clases de ventilación [4]:

- Ventilación forzada

Se consigue a través de la creación artificial de depresiones o sobrepresiones en conductos de aire o áreas del edificio. Éstas pueden crearse mediante extractores, ventiladores, unidades manejadoras de aire otros elementos accionados mecánicamente.

- Ventilación natural

Se consigue a través de la ubicación estratégica de superficies o conductos aprovechando las depresiones o sobrepresiones creadas en el edificio por cualquier fenómeno natural sin necesidad de aportación energética al sistema en forma de trabajo mecánico.

La distribución del aire de ventilación se rige por el principio de conservación descrito matemáticamente mediante un conjunto de ecuaciones diferenciales parciales, conocidas como ecuaciones de Navier-Stokes. Éstos pueden resolverse analíticamente solo para condiciones simples e ideales.

INTRODUCCIÓN

Para las geometrías complejas y/o las condiciones de contorno complejas, se pueden resolver sus versiones de modelado, dadas las condiciones iniciales y de contorno, es decir, utilizando la Dinámica de Fluidos Computacional (CFD).

En este proyecto para evaluar la ventilación se va a utilizar la edad del fluido.

1.3.3. Edad de un fluido.

El concepto de edad del fluido apareció en los años 50s y sirve para caracterizar el tiempo promedio que pasa un fluido dentro de un habitáculo. Inicialmente, este concepto se desarrolló para reactores químicos, pero hoy en día su uso se ha extendido a aplicaciones como el cálculo de la edad del agua en aguas subterráneas, la edad del aire en una habitación o, la aplicación que ha tenido en este proyecto, la edad del aire en una sala de calderas.

El cálculo de este parámetro se realiza a través de la inyección de un trazador dentro del flujo que se quiere caracterizar. La edad del fluido es el primer momento de la Función de distribución de probabilidad (PDF) del trazador. También es posible calcular momentos superiores de dicha función, como el segundo momento que utilizándolo se puede hallar la varianza e indica como es la dispersión en el interior del reactor [5].

A continuación, se va a realizar una breve descripción de cómo ha evolucionado este concepto durante el paso del tiempo desde que apareció.

Fue introducido por primera vez por el profesor P. V. Danckwerts [6], quien proporcionó una estructura organizativa sobre la Distribución del tiempo de residencia (RTD). Desarrolló una función de distribución que mostraba el camino que seguía el fluido cuando atravesaba los reactores químicos.

D. B. Spalding [7] continuó el trabajo del profesor Danckwerts y desarrolló las funciones de distribución de la edad del fluido en tiempo y espacio a partir de las ecuaciones del transporte. Cabe destacar que Spalding es uno de los fundadores de la Dinámica de Fluidos Computacional (CFD) y desarrollador del algoritmo SIMPLE (junto con su alumno S. Patankar), un procedimiento numérico ampliamente utilizado para resolver las ecuaciones de Navier-Stokes.

Posteriormente, Liu y Tilton [8] derivaron una ecuación de transporte de generación de momentos para la PDF permitiendo la reconstrucción de las ecuaciones para la edad y para los momentos superiores del fluido. Sin embargo, dicho procedimiento solo es válido para flujos con una entrada y con condiciones estacionarias.

Ghirelli y Leckner [9] continuaron el trabajo de Liu y Tilton y consiguieron que su desarrollo sea válido para más de una entrada y con condiciones no estacionarias. Pero tuvieron la limitación de que solo consiguieron desarrollar el primer momento, es decir, la edad del fluido.

INTRODUCCIÓN

Y, por último, la metodología que se va a seguir en el presente proyecto desarrollada por J. Sierra-Pallares, C. Méndez, P. García-Carrascal y F. Castro [10] que han conseguido, aplicando todos los estudios anteriores, desarrollar una ecuación para hallar todos los momentos de la RTD (mediante los cuales se puede obtener la edad, varianza, curtosis, etc.) y con ellos reconstruir la función de la distribución del tiempo de residencia. Además de reducir mucho el esfuerzo computacional. Esta metodología es aplicable tanto para flujos estacionarios y transitorios, así como para trazadores inertes y reactivos.

Empiezan analizando la ecuación del momento de generación de transporte aplicada a un trazador. Utilizando la ecuación de la fracción de la mezcla consiguen convertirla a una ecuación escalar para cualquier fracción de la mezcla.

Monitorizando la fracción de la mezcla del trazador se obtiene la Función de distribución de probabilidad (PDF) en una superficie seleccionada. Multiplicando dicha función por la fracción de la mezcla se consigue la ecuación del transporte para los momentos de la PDF. La PDF del trazador corresponde a la Distribución del tiempo de residencia y los momentos de ambas funciones, por consiguiente, son los mismo.

Llegados a este punto, se quiere conseguir un conjunto de ecuaciones que representen la RTD pero que sean válidas para cualquier trazador. Para ello, los autores, además de emplear el promediado RANS, aplican el procedimiento de promedio derivado de Ghirelli y Leckner junto con el promedio para la fracción de la mezcla de Favre (despreciando la difusión molecular) y obtienen la ecuación de generación de momentos para flujos turbulentos.

Por último, para validar el método conseguido, lo aplican a distintos casos particulares, variando el flujo entre estacionario y transitorio y los trazadores entre inertes y reactivos.

Uno de los resultados que obtuvieron se muestra en la Figura 3. La imagen corresponde con la distribución del tiempo de residencia del fluido dentro de la geometría que emplearon. En este caso utilizaron un trazador inerte y un flujo estable.

En la gráfica se representa la edad del fluido frente al tiempo, se puede observar el tiempo medio de residencia que estaría entorno 6 seg. También, la gráfica indica que hay dispersión en los tiempos de residencia de las partículas del flujo, es decir, hay partículas que tardan mucho más en salir debido a que se haya generado una recirculación. Lo anterior se puede deducir por el ancho de la función. En la cola de la distribución se aprecia como aumenta dicho ancho, o en otras palabras, un aumento la varianza de la distribución.

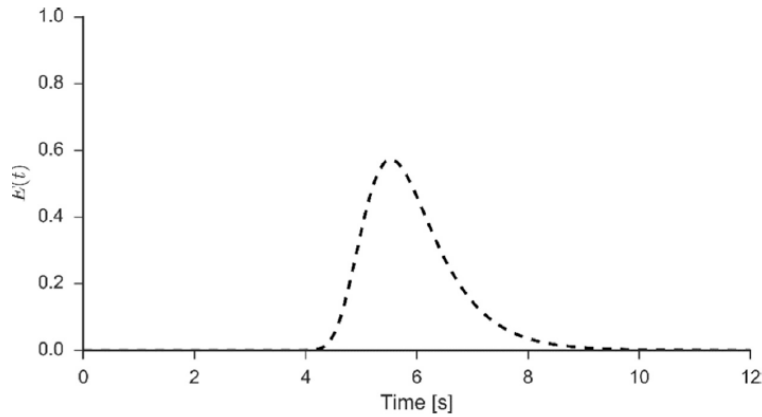


FIGURA 3. DISTRIBUCIÓN DEL TIEMPO DE RESIDENCIA.

1.4. Estructura de la memoria.

Este trabajo está estructurado en siete capítulos de la siguiente manera:

- **Introducción:** en este capítulo se intenta dar una idea general de qué trata este trabajo y se presenta el contexto necesario para comprenderlo.
- **Objetivos:** se justifica por qué se ha realizado este trabajo y se comentan los objetivos que se han intentado cumplir.
- **Marco legal:** capítulo descriptivo de las leyes y los decretos que son de necesario cumplimiento.
- **Emplazamientos con atmósferas explosivas:** se explica la Guía de Atmósferas Explosivas (ATEX) para un emplazamiento.
- **Metodología computacional:** modelos numéricos y ecuaciones que se han utilizado en este trabajo.
- **Caso de estudio:** descripción y dimensionado del caso que se va a estudiar en este trabajo y aplicación de la Guía de ATEX a un problema real consiguiendo la información necesaria para luego sustituirla en las posteriores simulaciones.
- **Resultados:** en este capítulo se describen las simulaciones realizadas, así como la manera en la que se han llevado a cabo. También se comentan los resultados obtenidos en cada simulación.
- **Estudio económico:** se analizan los costes teóricamente que han sido necesarios para la realización de este proyecto.
- **Conclusiones:** resumen de las conclusiones que se han obtenido de la realización de este trabajo.
- **Bibliografía:** documentación consultada.

CAPÍTULO 2

OBJETIVOS

2. OBJETIVOS.

2.1. Justificación del trabajo.

Como puede intuir el lector, diseñar un módulo de cogeneración que trabaje con bioetanol es un proceso muy costoso en el cual se necesitan investigar muchas incógnitas. Las más destacables son el dimensionado del módulo y del motor que trabaje con bioetanol y la seguridad y normativa que tiene que cumplir una sala de calderas que trabaje con un combustible como el bioetanol para que sea segura. Debido a la magnitud de proyecto que es diseñar un módulo de cogeneración desde el inicio hasta el final, se ha optado por escoger un bloque motor que está diseñado para trabajar con un biogás y que cumple las características para que pueda trabajar con el bioetanol.

El principal problema del bioetanol en este tipo de instalaciones es su alto rango de inflamabilidad. Por ello, el emplazamiento debe tener una adecuada ventilación para evitar situaciones peligrosas, donde la acumulación del bioetanol pueda conducir a un accidente.

Por lo dicho anteriormente, se ha decidido que este trabajo se va a orientar al estudio de las características que tiene que tener la sala de calderas para albergar una instalación de este tipo. Se van a analizar las leyes y normativa existente y se va a estudiar cómo debe ser la ventilación (según la normativa) para evitar zonas de acumulación de bioetanol, esto es, zonas de recirculación del flujo donde el aerosol de bioetanol tenga tendencia a acumularse o depositarse.

Para analizar la ventilación se va a aplicar una metodología totalmente novedosa que no se había utilizado para este tipo de instalaciones todavía. Consiste en calcular la distribución del tiempo de residencia de un flujo. Esta metodología se va a implementar dentro un programa de Dinámica de Fluidos Computacional comercial (CFD, "Computational Fluid Dynamics" – ANSYS Fluent). Los programas CFD son una herramienta fundamental en la Mecánica de Fluidos. Permiten resolver las ecuaciones que gobiernan la mecánica de fluidos dando a conocer las propiedades del flujo en detalle.

Una vez llevado a cabo todos los procesos necesarios, se van a identificar y delimitar los volúmenes muertos o zonas de recirculación del flujo, es decir, las zonas donde es muy posible que se acumule el bioetanol creando una situación de riesgo.

OBJETIVOS.

2.2. Objetivos.

En este trabajo se realiza una parte del estudio de viabilidad de la cogeneración con bioetanol centrándose en conseguir la seguridad del emplazamiento.

Por lo que, resumidamente, los objetivos de este trabajo son:

- Analizar y comprender el marco legal que engloba la utilización de un biocombustible potencialmente peligroso dentro de una edificación.
- Dimensionar, según la normativa vigente, los caudales de ventilación mínimos necesarios para implementar una cogeneración con biocombustible en una antigua sala de calderas.
- Implementar un modelo de edades de fluido en el software ANSYS Fluent para identificar zonas de recirculación del biocombustible en habitaciones.

CAPÍTULO 3

MARCO LEGAL

3. MARCO LEGAL

La Unión Europea ha desarrollado una serie de directivas para asegurar un entorno de trabajo seguro frente al riesgo de explosión de atmósferas explosivas de gases, líquidos o polvos.

Podemos resumir cómo se organiza en la siguiente figura:



FIGURA 4. DUALIDAD EQUIPOS/INSTALACIONES EN ATMÓSFERAS EXPLOSIVAS. [11]

3.1. Legislación Europea.

La Directiva 94/9/CE deriva del artículo 95 (antes numerado como artículo 100) del Tratado de la UE, establece los *requisitos esenciales de seguridad* en aparatos y sistemas usados en un entorno de atmosfera explosiva. También establece procedimientos para la acreditación de la conformidad para dichos aparatos. Es válida para el fabricante de productos y, por lo tanto, es el único responsable del cumplimiento de esta directriz. [12]

La Directiva 1999/92/CE (artículo 137 del Tratado de la Unión Europea), conocida como ATEX 137, se centra en *las disposiciones mínimas* para la protección de la Seguridad y la Salud de los trabajadores expuestos a los riesgos derivados de la presencia de atmósferas explosivas en el lugar del trabajo y promueve la aplicación de medidas para la mejora de dicha Seguridad y Salud, incluyendo la prevención de riesgos profesionales, la información y formación, así como la implantación de la organización y de los medios necesarios. [13]

En el artículo 11 de la Directiva 1999/92/CE se establece que la Comisión debe elaborar las directrices prácticas en forma de una guía de buenas prácticas de carácter no obligatorio para ayudar a los Estados miembros a preparar sus políticas de protección de los trabajadores y, especialmente, que trate los asuntos a que se refieren los siguientes artículos:

- Artículo 3: Prevención de explosiones y protección contra las mismas.
- Artículo 4: Evaluación de los riesgos de explosión, que engloba:
 - La probabilidad de formación y duración de la atmósfera explosiva.
 - La probabilidad de presencia y activación de focos de ignición.
 - Las instalaciones, las sustancias empleadas, los procesos industriales y sus posibles interacciones.
- Artículo 5: Obligaciones generales del empresario en lugares donde se pueda formar una atmósfera explosiva potencialmente peligrosa.
- Artículo 6: Obligación de coordinación. Cuando existan trabajadores de varias empresas diferentes, cada empresario es responsable de la seguridad de sus trabajadores.
- Artículo 7: Áreas en las que pueden formarse atmósferas explosivas. El empresario deberá clasificar las zonas (de acuerdo con el Anexo I) en las que se puede formar una atmósfera explosiva, deberá garantizar la aplicación de las disposiciones mínimas establecidas en el Anexo II y, en caso necesario, también deberá clasificar los accesos a las áreas en las que pueda formarse una atmósfera explosiva de acuerdo con el Anexo III.
- Artículo 8: Documento de protección contra explosiones. El empresario se encargará de elaborar y mantener actualizado el documento de protección contra explosiones.

3.2. Legislación estatal.

Como se ha dicho anteriormente, España ha transpuesto la Directiva 1999/92/CE al Real Decreto 681/2003 [14] que entró en vigor el 1 de Julio de 2003 para todas aquellas instalaciones o para modificaciones, ampliaciones y remodelaciones de los lugares de trabajo donde puedan formarse atmósferas explosivas. La Directiva establece expresamente que no impide a los Estados miembros mantener o introducir medidas de protección más estrictas con dicho Tratado, por eso en España se introduce este Decreto.

Tiene como objeto, en el marco de la Ley 31/1995 de *Prevención de Riesgos laborales* [15], establecer las disposiciones mínimas para garantizar la seguridad del trabajo, de acuerdo con los principios:

- Impedir la formación de atmósfera explosiva.
- Evitar la fuente de ignición.
- Atenuar los efectos perjudiciales de una explosión.

Este Decreto tiene como característica propia la inclusión de establecer una clasificación en zonas de las áreas en las que se puede formar una atmósfera explosiva y de elaborar un documento de protección contra explosiones en el que se refleje que se han determinado y evaluado los riesgos de explosión, que se van a tomar medidas para cumplir con las disposiciones mínimas establecidas en el Real Decreto, que las áreas han sido clasificadas y que se aplicarán los requisitos mínimos de acuerdo a lo establecido y además, que el lugar y los equipos de trabajo están diseñados, se utilizan y se mantienen teniendo en cuenta la seguridad.

La clasificación de los emplazamientos peligrosos se llevará a cabo por un Técnico Superior en Riesgos Laborales o una persona que pueda demostrar un mínimo de dos años de experiencia en el ámbito de la seguridad y las explosiones. Para facilitar la aplicación del citado Decreto se crean las guías ATEX [16] las cuales se han seguido en el presente proyecto.

Existen otras reglamentaciones que deben tenerse en cuenta cuando se clasifican los emplazamientos peligrosos:

- **Transporte de Mercancías Peligrosas:** El Reglamento Nacional de Transporte de Mercancías Peligrosas por Carretera, procedente de la Directiva 84/449/CEE y publicado como R.D. 2115/1998 en el B.O.E. de 2 de octubre de 1998.
- **Substancias Inflamables:** Otro reglamento que hace referencia a sustancias inflamables es el Reglamento sobre notificación de sustancias nuevas y clasificación, envasado y etiquetado de sustancias peligrosas, publicado como R.D. 363/1995 (B.O.E. 5 de junio de 1995), procedente de la Directiva 67/548/CEE, actualizada por la 98/73/CE.
- **Almacenamiento de Productos Químicos:** También cabe citar el R. D. 379/2001, por el que se aprueba el Reglamento de almacenamiento de productos químicos, así como sus Instrucciones Técnicas Complementarias.

Además de los reglamentos anteriormente citados, para poder instalar un sistema que trabaje con un combustible como el bioetanol hay que documentarse sobre el almacenamiento de líquidos inflamables. Esta normativa viene reflejada en el Real Decreto 379/2001 [17] , el cual tiene como objetivo establecer las prescripciones técnicas que han de ajustarse el almacenamiento, carga y descarga, y trasiego de los líquidos inflamables y combustibles.

Cabe destacar los siguientes artículos:

- El artículo 4 donde clasifica los productos en función de si es un producto licuado y su presión absoluta de vapor (clase A), en función del punto de inflamación (clase B, C o D). La Tabla 1 resumen esta clasificación:

CLASE A Productos licuados cuya presión absoluta de vapor a 15 °C sea superior a 1 bar.	SUBCLASE A1 Productos de la clase A que se almacenan licuados a una temperatura inferior a 0 °C.
	SUBCLASE A2 Productos de la clase A que se almacenan licuados en otras condiciones.
CLASE B Productos cuyo punto de inflamación es inferior a 55 °C y no están comprendidos en la clase A.	SUBCLASE B1 Productos de clase B cuyo punto de inflamación es inferior a 38 °C.
	SUBCLASE B2 Productos de clase B cuyo punto de inflamación es igual o superior a 38 °C e inferior a 55°C.
CLASE C	Productos cuyo punto de inflamación está comprendido entre 55 °C y 100 °C.
CLASE D	Productos cuyo punto de inflamación es superior a 100 °C.

TABLA 1. CLASIFICACIÓN LÍQUIDOS INFLAMABLES.

- El artículo 7, establece que para almacenamientos con capacidades inferiores a 300 litros (para productos de clase B en almacenamientos en interiores de edificios) se puede sustituir el proyecto de la instalación de almacenamiento por un escrito firmado por el propietario del almacenamiento o por su representante legal.
- En el artículo 14 se determina que el almacenamiento en recipientes fijos dentro de edificios o estructuras cerradas será permitido solamente si la instalación de recipientes de superficie o enterrados en el exterior no es práctica debido a exigencias locales. Además, establece que para la clase A o la subclase B1 la ventilación será forzada con un mínimo de 0,3 metros cúbicos por minuto y metro cuadrado de superficie del recinto, y no menor de cuatro metros cúbicos por minuto.
- El artículo 17 te muestra las pautas que hay que seguir para calcular la distancia entre instalaciones en general. Primero se obtiene la distancia entre dos instalaciones con un cuadro resumen y después se aplican los coeficientes de reducción pertinentes para obtener la distancia final.

En este trabajo se va a trabajar con bioetanol cuya temperatura de inflamación es de 13°C, lo que es de decir que a 13°C, con unas condiciones físicas necesarias (presión, humedad...), el líquido empezaría a arder si tuviera una fuente de calor cerca. Fijándonos en el artículo 4, podemos determinar que el bioetanol pertenece a la clase B1.

Aplicando el Art. 17 obtenemos una distancia mínima de seguridad de 21 metros entre el almacenamiento y la unidad de proceso.

También cabe citar el Reglamento de Instalaciones Técnicas en los Edificios (RITE) que recoge el Real Decreto 1027/2007 de 20 de julio [18]. Este Reglamento nace de la necesidad de transponer la Directiva 2002/91/CE, de 16 de diciembre, de eficiencia energética de los edificios. De este Reglamento se destacan las Instrucciones Técnicas (IT) sobre salas de máquinas.

Una sala de máquinas se considera un local técnico donde se alojan los equipos de producción de frío o calor y otros equipos auxiliares y accesorios de la instalación térmica, con potencia superior a 70 kW. Además, los locales anexos a la sala de máquinas se consideran parte de esta.

El IT 1.3.4.1.2.7. habla sobre la ventilación en dichas salas. Recomienda, que siempre que sea posible, la ventilación sea cruzada colocando las aberturas sobre paredes opuestas de la sala. También indica una expresión para hallar el caudal mínimo de impulsión con ventilación forzada, que deberá situarse en la parte inferior de la sala. La fórmula es la siguiente:

$$Q_{\text{mín}} = 1.8 PN + 10A$$

ECUACIÓN 1. CAUDAL MÍNIMO DE AIRE DE IMPULSIÓN SEGÚN EL R.I.T.E.

Siendo:

- PN: Potencia térmica nominal instalada. [kW]
- A: superficie de la sala. [m²]

3.3. Normativa aplicable.

Existen muchas normas aplicables para la clasificación de emplazamiento peligroso. La Unión Europea utiliza como referencia principalmente las normas del Comité Europeo de Normalización (CEN) y del Comité Europeo de Normalización Eléctrica (CENELEC). Sin embargo, también usan las normas de la Organización Internacional para la Normalización (ISO) o las de la Comisión Electrotécnica Internacional (IEC).

La normativa española toma como referencia la UNE-EN 60079-10 [19] para la clasificación de emplazamientos peligrosos para atmósferas de gas explosivo. Dicha norma junto con la CEI 31.35 [20] del Comité Electrotécnico Italiano son las que se han tenido en cuenta para realizar el presente proyecto.

CAPÍTULO 4

EMPLAZAMIENTOS CON ATMÓSFERAS EXPLOSIVAS

4. EMPLAZAMIENTOS CON ATMÓSFERAS EXPLOSIVAS

4.1. Elaboración del documento contra explosiones.

Como ya se ha explicado en el capítulo anterior, el empresario está obligado a realizar un documento contra explosiones, regulado por el artículo 8 del Real Decreto 681/2003 sobre la protección de la salud y la seguridad de los trabajadores expuestos a los riesgos derivados de atmósferas explosivas en el lugar de trabajo. Este documento se debe elaborar antes de que comience el trabajo y debe estar actualizado en todo momento. Debe adaptarse a las condiciones operativas existentes en cada caso y debe ser presentado de tal modo que sea de fácil lectura y comprensión.

A continuación, se muestra un ejemplo de los pasos que se pueden seguir para realizar la elaboración de dicho documento:

- Datos generales. En este capítulo se incluirán todos datos de la persona jurídica o entidad encargada de realizar el Documento y de la persona física o jurídica que ha encargo dicho Documento. Además de los datos del emplazamiento geográfico concreto.
- Objeto. Se justificará la realización del Documento y se establecerán las disposiciones mínimas que se necesitarán para lograr la protección de la salud y seguridad de los trabajadores.
- Descripción de la actividad. Se indicarán, especialmente, las posibles formaciones de atmósferas explosivas que puedan llegar ser un riesgo.
- Determinación y evaluación de los riesgos de explosión.
 - Sustancias presentes que pueden originar una atmósfera explosiva. Se analizarán todas sustancias que puedan originar gases nieblas o vapores inflamables incluyendo una ficha de seguridad con todos datos pertinentes de la sustancia.
 - Determinar las fuentes de escape.
 - Determinar las fuentes de ignición.
 - Resultados de la evaluación de riesgos de explosión. Análisis, valoración y control/reducción del riesgo.
- Clasificación de Zonas. Se realizará una “*Clasificación de las áreas en las que pueda formarse atmósferas explosivas*” conforme lo establecido en el anexo I del R.D. 681/2003.
- Medidas para evitar el riesgo derivado de la formación de atmósferas explosivas. En este capítulo, una vez finalizada la clasificación de zonas y analizado el riesgo, se tomarán las medidas pertinentes para evitar o disminuir el riesgo según el apartado b, d, e, y f del artículo 8 del R.D. 681/2003.
Para cumplir con estas exigencias se deberán desarrollar medidas preventivas que impidan la formación de atmósferas explosivas. Si no son suficientes para garantizar la protección de la salud y seguridad de los trabajadores, se deberán adoptar medidas que limiten los efectos de una explosión hasta un nivel inocuo.

Además, se tomarán medidas sobre el control de procesos y sobre los equipos y sistemas cuando sea posible eliminar la fuente de escape. Asimismo, comprobar el cumplimiento del R.D. 400/1996 en el cual se dictan los “*requisitos mínimos esenciales que deben tener los equipos y sistemas que operan en atmósferas explosivas*” y el cumplimiento del el R. D. 1215/1997 [21] verificando que “*se han adoptado las medidas necesarias para que los equipos de trabajo se utilicen en condiciones seguras*”.

- Aplicación de las medidas de protección contra explosiones.
- Coordinación de las medidas de protección contra explosiones. Cuando en el mismo lugar de trabajo realicen su labor trabajadores de varias empresas, cada empresario será responsable de los ámbitos sometidos a su control.

En la Figura 5 se resume el proceso a seguir.

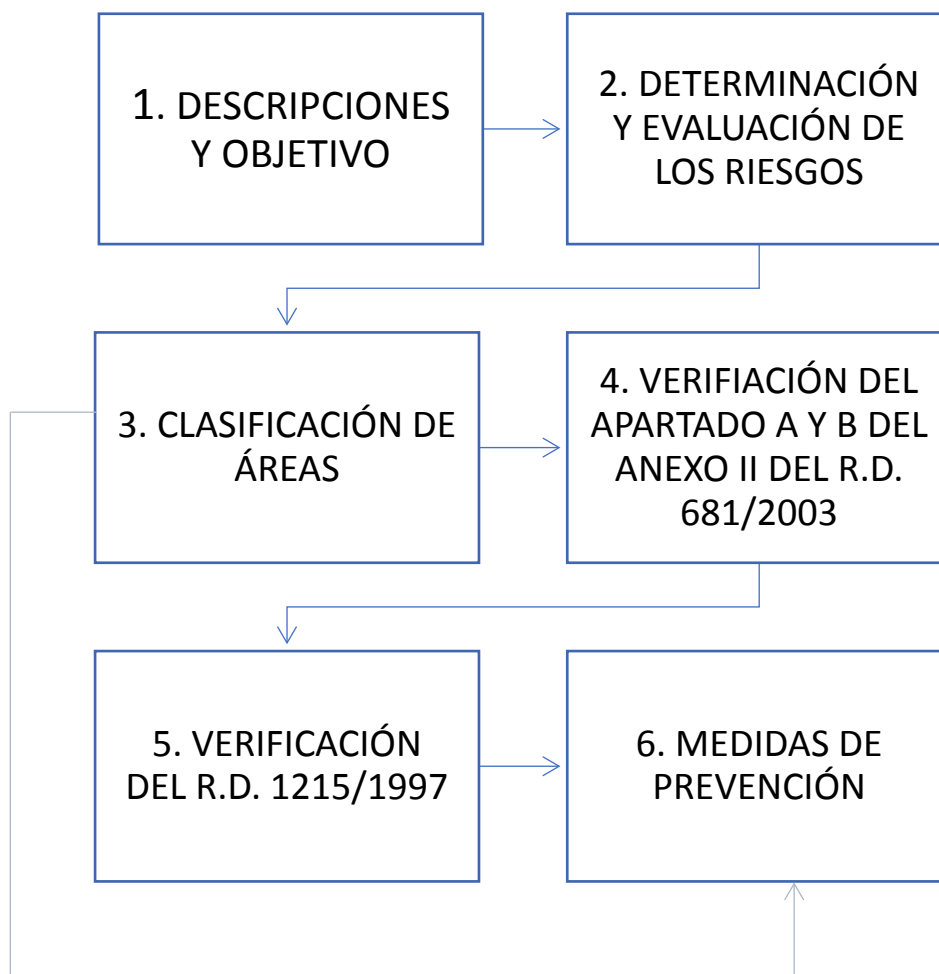


FIGURA 5. DIAGRAMA DE LA PROPUESTA METODOLÓGICA PARA LA ELABORACIÓN DEL DOCUMENTO DE PROTECCIÓN CONTRA EXPLOSIONES. [11]

4.2. Clasificación de áreas con riesgo de explosión debido a gases inflamables.

Se considera una atmósfera explosiva (ATEX) a la mezcla, en condiciones atmosféricas, de aire y sustancias inflamables en forma de gas, vapor, nieblas o polvos en la que después de la ignición, se propaga la mezcla no quemada. Para que se produzca dicha atmósfera potencialmente explosiva, se requiere la combinación de la mezcla de una sustancia inflamable o combustible con un oxidante a una concentración determinada, y una fuente de ignición.

El objetivo principal de la clasificación es poder garantizar la protección de la salud y seguridad de los trabajadores, mediante la aplicación de las medidas de seguridad pertinentes tanto en el emplazamiento como en los equipos. Cabe destacar que las atmósferas explosivas de gases, vapores o nieblas inflamables pueden presentarse tanto en el interior como en el exterior de los equipos, generadas, sobre todo, por fugas de líquidos, gases o vapores inflamables que en condiciones de correcto funcionamiento no deberían presentarse.

Existen dos clases de atmósferas explosivas, una debido a gases inflamables y otra debido a polvos inflamables. Debido a estas dos clases, el procedimiento para clasificar las áreas con peligro de explosión se divide en dos, un procedimiento para cada clase de atmósfera. En el presente proyecto solo vamos a estudiar el procedimiento para gases inflamables.

Con esta clasificación conseguimos determinar el tipo de zona que vamos a tener, así como calcular su extensión y la distancia mínima de seguridad. A continuación, se describe el proceso de elaboración de dicha clasificación. Se realiza siguiendo el documento ATEX [16].

4.2.1. Identificar los emplazamientos peligrosos y las sustancias inflamables.

Ambas tareas se deben llevar simultáneamente. Las áreas peligrosas se definen como aquellos emplazamientos en los que una atmósfera de gas explosiva está, o se prevé que podría estar presente, en cantidades tales que suponga un peligro para la salud y la seguridad de los trabajadores. En esta fase deberán participar los trabajadores de la Planta identificando los lugares peligrosos.

En cuanto a las sustancias inflamables, primeramente, se deben analizar todas las sustancias que se manipulen en estado líquido o gaseoso y se descartarán aquellas que no presenten parámetros de inflamabilidad y/o explosión. Es muy importante que se analicen todas las sustancias presentes, ya que la omisión de alguna sustancia inflamable puede tener consecuencias peligrosas.

A continuación, se definen algunos parámetros necesarios de líquidos y gases para poder realizar la clasificación zonas:

- **Límites de Explosividad:** Es el rango de concentración dentro del cual se forma una atmósfera explosiva. Dentro de ellos podemos definir:
 - **Límite Inferior de Explosividad (LIE):** es el límite inferior del intervalo de concentraciones de la sustancia en el aire, para el que la mezcla es explosiva.
 - **Límite Superior de Explosividad (LSE):** es el límite superior del intervalo de concentraciones de las sustancias en el aire, para el que la mezcla es explosiva.

4.2.2. Determinar fuentes de escape y su grado.

Una fuente de escape se define, según la norma UNE EN 60079-10, como un punto o lugar desde el cual se puede escapar a la atmósfera gas, vapor o líquido inflamables de tal forma que se pueda formar una atmosfera de gas explosiva. La fuente de escape da lugar a un grado de escape, o una combinación de varios, según la frecuencia y duración de esta.

Se deben identificar las fuentes de escape y verificar si existe la posibilidad de eliminarlas o limitar lo más posible su cuantía. Si esto no es posible, a cada fuente se le debe asignar su grado de escape.

Existen tres grados que se clasifican en la Tabla 2:




FUENTE	GRADO
	<p style="text-align: center;">GRADO DE ESCAPE CONTINUO.</p> <p style="text-align: center;">Es un escape que se produce de forma continua o durante largos periodos.</p>
	<p style="text-align: center;">GRADO DE ESCAPE PRIMARIO.</p> <p style="text-align: center;">Es un escape que se produce presumiblemente de forma periódica u ocasionalmente durante el funcionamiento normal.</p>
	<p style="text-align: center;">GRADO DE ESCAPE SECUNDARIO.</p> <p style="text-align: center;">Es un escape que no se prevé en funcionamiento normal y si se produce es probable que ocurra infrecuentemente y en periodos de corta duración.</p>

TABLA 2. CLASIFICACIÓN DE LOS GRADOS DE ESCAPE.

La velocidad del escape influye en la dilución de los gases emitidos. Para el mismo caudal los escapes a velocidades inferiores a la del sonido generalmente requieren un recorrido más largo antes de que la concentración descienda por debajo del LIE, que los escapes con velocidades superiores a la del sonido.

La emisión de un líquido inflamable se evapora en función de sus características y de la diferencia entre las condiciones de presión y temperatura en las que se encontraba en el interior del sistema.

Si el líquido sale a una temperatura inferior a la temperatura de ebullición correspondiente y a la presión del ambiente, el caudal de evaporación es pequeño; el líquido precipita formando un charco en el terreno desde donde continuará evaporándose.

4.2.3. Tasa de escape.

Para cada fuente identificada en el paso anterior se debe calcular su tasa de escape. Ésta se define como la cantidad de sustancia inflamable que se emite por unidad de tiempo desde una fuente de escape. Depende de la geometría de la fuente de escape, de la velocidad, de la concentración (a mayor concentración, mayor tasa de escape) y de la temperatura del líquido (la tasa de escape aumenta con ésta debido a que la tensión de vapor del líquido también aumenta).

En la Guía ATEX , que sigue la norma CEI 31-35, se proponen las siguientes maneras para calcular dicha tasa:

Emisiones gaseosas.

El escape de gas o vapor a través de un orificio se da a través de la siguiente expresión:

$$G_g = \varphi c A \left[\gamma \left(\frac{2}{\gamma + 1} \right)^\beta \right]^{0.5} \frac{p}{\left(\frac{R T}{M} \right)^{0.5}} \quad \left[\frac{kg}{s} \right]$$

ECUACIÓN 2. TASA DE EMISIÓN PARA GAS

Donde:

- φ : en el caso más desfavorable toma el valor de 1.
- c : coeficiente de emisión del gas. Valor indicado por el constructor; o bien para válvulas de seguridad = 0.97 y en los demás casos =0.8.
- A : sección del orificio de emisión o superficie libre de un líquido en un recipiente. [mm²]
- γ : relación entre los calores específicos (índice de expansión) = Cp/Cv.
- R : constante universal de los gases (8,314 J/kmol K)
- T : temperatura absoluta del escape. [K]
- M : masa molar. [kg/kmol]
- p : presión absoluta del interior del sistema en el punto de emisión. [Pa]

Emisiones de un líquido a presión.

La tasa de un líquido inflamable que circula por un sistema se calcula de acuerdo con la siguiente expresión:

$$G_t = c A \left(2 \rho_{\text{liq}} (p - p_{\text{atm}}) \right)^{0.5} \quad \left[\frac{\text{kg}}{\text{s}} \right]$$

ECUACIÓN 3. TASA DE EMISIÓN PARA UN LÍQUIDO A PRESIÓN.

Donde:

- c: coeficiente de emisión del gas. Valor indicado por el constructor; o bien para válvulas de seguridad = 0.97 y en los demás casos =0.8.
- A: sección del orificio de emisión o superficie libre de un líquido en un recipiente. [m²]
- ρ_{liq}: es la densidad de la masa líquida. [kg/m³]
- p: presión absoluta del interior del sistema en el punto de emisión. [Pa]
- p_{atm}: presión atmosférica. [101,300 Pa]

Emisiones de un charco de líquido inflamable.

Como ya se ha comentado, si el fluido sale a una temperatura inferior a la de ebullición, precipita en forma de charco que posteriormente se va a evaporar. Su tasa de emisión se halla de con la siguiente expresión:

$$G_g = A 2 \cdot 10^{-3} \frac{W}{f} (r_{eq})^{-0.11} \frac{M p_{atm}}{R T} \ln \left(1 + \frac{p_v}{p_{atm} - p_v} \right) \quad \left[\frac{\text{kg}}{\text{s}} \right]$$

ECUACIÓN 4. TASA DE EMISIÓN DE UN CHARCO LÍQUIDO.

Donde:

- A: sección del orificio de emisión o superficie libre de un líquido en un recipiente. [mm²]
- W: velocidad del aire. [0.5 m/s]
- f: factor de eficacia de la ventilación. Valor de 1 a 5.
- r_{eq}: radio equivalente del charco. [m]
- M: masa molar. [kg/kmol]
- p_{atm}: presión atmosférica. [101,300 Pa]
- R: constante universal de los gases (8,314 J/kmol K)
- T: temperatura absoluta del escape. [K]
- p_v: presión de vapor absoluta de la sustancia inflamable. [Pa]

Se debe determinar la tasa de escape para cada fuente de bioetanol que tengamos. Una vez definidas todas, se procede a calcular el volumen peligroso teórico que ocupa de acuerdo con la siguiente expresión (recogido de la norma UNE 60079-10):

$$V_z = \frac{f Q_{\text{mín}}}{C_o} \quad [m^3]$$

ECUACIÓN 5. VOLUMEN TEÓRICO PELIGROSO.

Donde:

- f: factor de eficacia de la ventilación. Valor de 1 a 5.
- C₀: número de renovaciones hora del local.
- Q_{mín}: caudal mínimo de aire fresco para diluir el contaminante. [m³/h]

Como se observa necesitamos calcular el caudal mínimo de aire fresco para poder hallar el volumen teórico peligroso. Este se halla a través de la siguiente fórmula recogida también de la norma UNE 60079-10:

$$Q_{\min} = \frac{G_{\max} T}{K LIE 293} \quad \left[\frac{m^3}{s} \right]$$

ECUACIÓN 6. CAUDAL MÍNIMO DE AIRE FRESCO.

Donde:

- G_{máx}: tasa de escape máxima de la fuente contaminante. [kg/s]
- K: factor de seguridad aplicado al LIE, normalmente es 0.25 en grados de escape continuo y primario y 0.5 en grados de escape secundarios.
- T: es la temperatura ambiente. [K]
- LIE: límite inferior de explosión del contaminante. Se debe introducir en la expresión anterior en kg/m³. Para convertirlo a dichas unidades utilizamos la Ecuación 7 :

$$LIE \left(\frac{kg}{m^3} \right) = \frac{LIE(\%)}{100} M \frac{293}{22.4 T}$$

ECUACIÓN 7. CÁLCULO DEL LIE

4.2.4. Influencia de escapes múltiples.

Cuando haya múltiples fuentes de escape, se debe calcular una tasa de escape para cada una. La tasa de caudal se determina de acuerdo con la Tabla 3:

GRADO DE ESCAPE	ACCIÓN PARA CALCULAR EL CAUDAL MÍNIMO DE VENTILACIÓN
CONTINUO	Sumar todos los valores del caudal mínimo de ventilación y aplicar el resultado total en las fórmulas de cálculo.
PRIMARIO	Sumar el número correspondiente de la de los valores mayores del caudal mínimo de ventilación y aplicar el resultado total en las fórmulas de cálculo.
SECUNDARIO	Usar solo el mayor valor del caudal mínimo de ventilación y aplicarlo en las fórmulas de cálculo.

TABLA 3. PROCEDIMIENTO PARA LA SUMA DE ESCAPES MÚLTIPLES.

4.2.5. Grados de ventilación.

La ventilación es uno de los factores más importantes para impedir o minimizar la formación de atmósferas explosivas. El bioetanol que sale por la fuente de escape se puede dispersar con el aire hasta que su concentración sea más baja que el límite inferior de explosión. Debido a esto, es necesaria una correcta ventilación proporcionando el caudal de aire fresco suficiente para impedir la persistencia de una atmósfera explosiva. Se pueden distinguir dos tipos de ventilación:

- **Ventilación natural:** Se trata de un tipo de ventilación que es realizada por el movimiento del aire causado los gradientes de temperatura. Suele tener eficacia al aire libre siendo suficiente para asegurar la dispersión de la atmósfera explosiva que aparezca en el emplazamiento.
- **Ventilación forzada:** El movimiento del aire requerido para la ventilación está proporcionado por medios artificiales. Se aplica principalmente a espacios cerrados, aunque se puede extender su uso a espacios abiertos donde la ventilación natural no sea suficiente.

Para determinar el **grado de ventilación** se emplea la Tabla 4 que proviene de la aplicación de conceptos de la norma UNE 60079-10. La cual clasifica en tres niveles el grado de ventilación:

- *Ventilación alta:* Es capaz de reducir de forma prácticamente instantánea la concentración emitida por el contaminante.
- *Ventilación media:* Es capaz de controlar la dispersión, manteniendo una situación estable, con una concentración inferior al LIE mientras el escape se está produciendo.
- *Ventilación baja:* No puede controlar la concentración durante el escape o es incapaz de evitar la permanencia de la atmósfera explosiva durante bastante tiempo.

LUGARES	Vz (m ³)	Xm %	t (seg)	Grado
Cerrados	< 0.1	Cualquiera	Cualquiera	Alto
	> 0.1	$Xm\% \leq \frac{k LSE}{f}$	t < 30 min.	Medio
	> 0.1	$Xm\% > \frac{k LSE}{f}$	Cualquiera	Bajo
Abiertos	< 0.1	Cualquiera	Cualquiera	Alto
	> 0.1	Cualquiera	Cualquiera	Medio

TABLA 4. DETERMINACIÓN DEL GRADO DE VENTILACIÓN.

EMPLAZAMIENTOS CON ATMÓSFERAS EXPLOSIVAS

Donde:

- Vz: se define como el volumen peligroso teóricamente calculado.
- Xm%: es la concentración de gas peligroso en un lugar lejano de la fuente de escape en kg/s. Este dato está recogido en la guía CEI 31-35:

$$X_m \% = \frac{G_{gas}}{Q_{aire} \rho_{masa}} 100$$

ECUACIÓN 8. CONCENTRACIÓN DE GAS.

- t: es el tiempo que tarda en dispersarse el volumen peligroso una vez que ha cesado la fuente de escape. Lo hallamos con la siguiente expresión indicada en la norma UNE 60079-10:

$$t = -\frac{f}{C_0} \ln\left(\frac{LIE k}{X_0}\right)$$

ECUACIÓN 9. TIEMPO DE PERMANENCIA.

Donde:

- f: factor de ventilación.
- C₀: número de renovaciones hora.
- LIE: límite inferior de explosividad del contaminante. [kg/m³]
- K: factor de seguridad aplicado al LIE, normalmente es 0.25 en grados de escape continuo y primario y 0.5 en grados de escape secundarios.
- X₀: concentración inicial, normalmente toma el valor de 50%.

Otro elemento importante para definir la ventilación es el **factor de ventilación**. El hecho de que puedan existir barreras y obstáculos en la circulación del aire de ventilación hace que el número de renovaciones horas efectivo se vea disminuido. Esto se refleja con el factor f que toma los valores desde 1 hasta 5. A continuación mostramos una tabla con los distintos valores definidos:

Factor f	Descripción
1	Libre circulación del aire y práctica ausencia de impedimentos que puedan reducir la capacidad efectiva de dilución.
2	Ambiente con la presencia de algún impedimento para la circulación que pueda reducir la eficacia de modo poco significativo.
3	Ambiente con presencia de un número medio de impedimentos a la libre circulación del aire que pueden reducir de modo significativo su capacidad efectiva de dilución a la atmósfera.
4	Emplazamiento con un gran número de impedimentos a la libre circulación del aire que puede reducir mucho su capacidad efectiva de dilución.
5	Ambiente con la presencia de un grandísimo número de impedimentos a la libre circulación del aire que puede reducir mucho su capacidad efectiva de dilución.

TABLA 5. VALORES DEL FACTOR DE VENTILACIÓN.

Y lo último que debemos tener en cuenta es la **disponibilidad de ventilación**. Es la capacidad de disposición de la ventilación en cualquier situación y también se definen tres niveles:

- **Muy alta:** La ventilación existe de forma prácticamente permanente.
- **Buena:** La ventilación se espera que exista durante el funcionamiento normal. Las interrupciones se permiten siempre que se produzcan de forma poco frecuente y por cortos períodos.
- **Mediocre:** La ventilación no cumple los criterios de la ventilación muy buena o buena, pero no se espera que haya interrupciones prolongadas.

4.2.6. Clasificación de las zonas.

Definidos el grado y la disponibilidad de ventilación y el grado de emisión, con la *Tabla 6* (recogida en la norma UNE 60079-10) podemos identificar la zona que tenemos en el escape de contaminante:

GRADO DE LA EMISIÓN	GRADO DE LA VENTILACIÓN						
	ALTO			MEDIO			BAJO
	DISPONIBILIDAD DE LA VENTILACIÓN						
	MUY BUENA	BUENA	MEDIOCRE	MUY BUENA	BUENA	MEDIOCRE	MUY BUENA, BUENA, O MEDIOCRE
CONTINUO	Zona no peligrosa	Zona 2	Zona 1	Zona 0	Zona 0 + Zona 2	Zona 0 + Zona 1	Zona 0
PRIMARIO	Zona no peligrosa	Zona 2	Zona 2	Zona 1	Zona 1 + Zona 2	Zona 1 + Zona 2	Zona 1 ó Zona 0 ¹
SECUNDARIO	Zona no peligrosa	Zona no peligrosa	Zona 2	Zona 2	Zona 2	Zona 2	Zona 1 Zona 0 ¹

Zona X + Zona Y significa que la zona X está rodeada de la zona Y.

¹ Será Zona 0 si la ventilación es tan débil y el escape es tal que prácticamente la atmosfera explosiva esté presente de manera permanente, es decir, es una situación próxima a la ausencia de ventilación.

TABLA 6. CLASIFICACIÓN DE ZONAS SEGÚN LA VENTILACIÓN.

Donde:

- Zona 0: es un emplazamiento en el que una atmósfera de gas explosiva está presente en forma continua o por largos periodos.
- Zona 1: es un emplazamiento en el que es probable que aparezca una atmósfera de gas explosiva en funcionamiento normal.

- Zona 2: es un emplazamiento en el que no es probable que aparezca una atmósfera de gas explosiva en funcionamiento normal y si aparece es probable solo de forma infrecuente y en periodos de corta duración.

4.2.7. Cálculo de la extensión de la zona.

La extensión de la zona se define como la distancia hasta donde llega la dilución del bioetanol en el emplazamiento. Para determinar dicha extensión se utilizan las fórmulas de mecánica de fluidos que vienen recogidas en la guía CEI 31-35. Se recogen en la Tabla 7 los posibles casos más frecuentes de fuentes de emisión y sus extensiones. Es un procedimiento muy tedioso y dependiendo de en qué fuente te bases para hallarlo te da una extensión más conservadora o menos.

FUENTE DE EMISIÓN	AMBIENTES ABIERTOS*
ELEMENTOS DEL SISTEMA DE CONTENCIÓN. SUBSÓNICO	$d_z = \left(\frac{42300 G_{m\acute{a}x} f}{M LIE(\%vol) w} \right)^{0.55} \cdot 1.2$
ELEMENTOS DEL SISTEMA DE CONTENCIÓN. SÓNICO.	$d_z = 16.5 (P \cdot 10^{-5})^{0.5} M^{-0.4} \left(\frac{LIE\%vol}{100} \right)^{-1} A^{0.5} \cdot 1.5$
CHARCO DE LÍQUIDO INFLAMABLE.	$d_z = (P \cdot 10^{-5})^a M^{-b} (LIE\%vol)^c A^d (4 - w) \quad **$

TABLA 7. ESTIMACIÓN DE LA EXTENSIÓN DE LA ZONA.

*Para ambientes cerrados se tiene que multiplicar por el factor kz:

$$k_z = 0.9 \cdot e^{\frac{76 X_m\%}{M LSE\%vol}}$$

**Cálculo de los coeficientes:

		a	b	c	d
$p_v < 2 \cdot 10^4 \text{ Pa}$	$w = 0.5 \text{ m/s}$	0.26	-0.20	-0.25	0.67
$p_v > 2 \cdot 10^4 \text{ Pa}$	$w = 0.5 \text{ m/s}$	0.10	-0.10	-0.26	0.70

Donde:

- d_z : distancia de la zona peligrosa. [m]
- $X_m\%$: Concentración media de sustancia peligrosa.
- LIE%vol: límite inferior de Explosividad.
- LSE%vol: límite superior de Explosividad.
- A: sección del orificio de emisión o superficie de un charco o área de evaporación de la superficie libre de un líquido en un recipiente. [mm²]
- w: velocidad del aire. [m/s]
- f: factor de eficacia de la ventilación de 1 a 5.
- M: masa molecular. [Kg/kmol]
- P_v : presión de vapor de la sustancia inflamable. [Pa]

CAPÍTULO 5

METODOLOGÍA COMPUTACIONAL

5. METODOLOGÍA COMPUTACIONAL.

5.1. Modelo físico.

5.1.1. Ecuaciones de flujo.

Las simulaciones de CFD (Computational Fluid Dynamics) consisten en la resolución de las ecuaciones de Navier-Stokes. El conjunto de ecuaciones determina el movimiento de un fluido son las siguientes:

$$\frac{\partial \rho}{\partial t} + \text{div}(\rho \vec{v}) = 0$$

ECUACIÓN 10. CONSERVACIÓN DE LA MASA.

$$\rho \left(\frac{\partial \vec{v}}{\partial t} + \vec{v} \nabla \vec{v} \right) + \nabla p = \text{div}(\overline{\tau'}) + \rho \overline{f_m}$$

ECUACIÓN 11. CONSERVACIÓN DE LA CANTIDAD DE MOVIMIENTO.

$$\rho \left(\frac{\partial e}{\partial t} + \vec{v} \nabla e \right) = \text{div}(k \nabla T) - p \text{div}(\vec{v}) + \Phi_v + Q_r + Q_q$$

ECUACIÓN 12. CONSERVACIÓN DE LA ENERGÍA.

La primera y la última son ecuaciones escalares, mientras que la de conservación de la cantidad de movimiento es vectorial (tantas ecuaciones como dimensiones espaciales). Habitualmente las tres ecuaciones están acopladas.

En este trabajo se asume la hipótesis de flujo incompresible, es decir, la densidad permanece constante. Las ecuaciones se simplifican bastante y la ecuación de conservación de la energía queda desacoplada de las otras dos debido a que la temperatura es independiente de la continuidad y de la cantidad de movimiento. Entonces, las ecuaciones a resolver son las siguientes:

$$\text{div}(\vec{v}) = 0$$

ECUACIÓN 13. CONSERVACIÓN DE LA MASA INCOMPRESIBLE.

$$\rho \left(\frac{\partial \vec{v}}{\partial t} + \vec{v} \nabla \vec{v} \right) + \nabla p = \mu \Delta \vec{v} + \rho \overline{f_m}$$

ECUACIÓN 14. CONSERVACIÓN DE LA CANTIDAD DE MOVIMIENTO INCOMPRESIBLE.

5.1.2. Modelo de turbulencia.

La turbulencia es un fenómeno muy complejo, que desafortunadamente se presenta casi siempre. Se describe como un movimiento fluctuante y desordenado con las siguientes características:

- Irregularidad.
- Se desarrolla a lo largo de diversas escalas espaciales y temporales.
- Asociado con altos números de Reynolds.

- Incrementa el transporte de masa, cantidad de movimiento y energía.
- Necesita un aporte continuo de energía para no decaer (disipativo).
- Tridimensional.

La turbulencia suele tratarse mediante métodos estadísticos. Así, se puede resolver el comportamiento general del flujo sin necesidad de calcular las escalas más pequeñas. Las ecuaciones de Navier- Stokes se promedian en el tiempo y dan lugar a las ecuaciones RANS (Reynolds Averaged Navier-Stokes). Cada variable de las ecuaciones RANS se divide en dos componentes que representan el valor medio y la fluctuación aleatoria en el tiempo y en el espacio.

$$A = \bar{A} + A' \begin{cases} \bar{A} \text{ valor medio} \\ A' \text{ fluctuación} \end{cases}$$

ECUACIÓN 15. DESCOMPOSICIÓN DE LAS VARIABLES FLUIDAS CON TURBULENCIA.

El valor medio en el tiempo de la fluctuación es nulo. Las ecuaciones RANS específicamente para este trabajo quedan de la siguiente manera:

$$\frac{\partial \rho}{\partial t} + \text{div}(\rho \bar{v}) = 0$$

ECUACIÓN 16. CONSERVACIÓN DE LA MASA RANS INCOMPRESIBLE.

$$\rho \left(\frac{\partial \bar{v}}{\partial t} + \bar{v} \nabla \bar{v} \right) + \nabla \bar{p} = \mu \Delta \bar{v} + \rho \overline{f_m} + \nabla (-\rho \overline{\vec{v}\vec{v}})$$

ECUACIÓN 17. CONSERVACIÓN DE LA CANTIDAD DE MOVIMIENTO RANS INCOMPRESIBLE.

El último término es un promedio temporal del producto de dos fluctuaciones. Si las fluctuaciones fuesen aleatorias o no estuvieran correlacionadas sería nulo, pero este no es el caso de la turbulencia, por lo que en general es distinto de cero. Se conoce como tensiones de Reynolds, y es un tensor simétrico cuyos elementos tienen dimensiones de esfuerzos (Ecuación 18):

$$-\rho \overline{\vec{v}\vec{v}} = \begin{bmatrix} \overline{\rho v_x'^2} & \overline{\rho v_x' v_y'} & \overline{\rho v_x' v_z'} \\ \overline{\rho v_x' v_y'} & \overline{\rho v_y'^2} & \overline{\rho v_y' v_z'} \\ \overline{\rho v_x' v_z'} & \overline{\rho v_y' v_z'} & \overline{\rho v_z'^2} \end{bmatrix}$$

ECUACIÓN 18. TENSOR DE ESFUERZOS DE REYNOLDS.

Se añaden seis nuevas incógnitas, pero se mantiene el mismo número de ecuaciones. Para poder cerrar el sistema de ecuaciones hay dos opciones:

- Relacionar las nuevas incógnitas directamente con los gradientes de velocidades medias mediante ecuaciones adicionales a través del concepto de viscosidad de torbellino. Este procedimiento se utiliza en los modelos de viscosidad de torbellinos (EDV).

- b) Planear ecuaciones para las nuevas incógnitas. Estas ecuaciones a su vez introducen nuevas incógnitas que hay que relacionar con magnitudes conocidas. Esta metodología es la que siguen los modelos de tensiones de Reynolds (RSM).

En la Tabla 8 aparecen los modelos de turbulencia más conocidos:

Cierre	Modelo	Ecuaciones adicionales	Características
EDV	Spalart-Allmaras	1	Aplicaciones aeroespaciales con flujos compresibles a altas velocidades
	k-ε Standard	2	Robusto. Uso general
	k-ε RNG	2	Flujos rápidamente deformados y turbulentos
	k-ε Realizable	2	Chorros planos y cilíndricos, capas límite bajo fuertes incrementos de presión adversos, flujos con separación y recirculación
	k-ω Standard	2	Bajos números de Reynolds, contornos de pared, capa límite y flujos no estacionarios
	k-ω SST	2	Incrementos de presión adversos en perfiles aerodinámicos y ondas de choque transitorio
RSM	Tensiones de Reynolds	5	Flujos tridimensionales complejos con elevada turbulencia y rotación. Requiere elevada potencia de cálculo y capacidad de memoria.

TABLA 8. MODELOS DE TURBULENCIA MÁS COMUNES.

En el este proyecto se ha utilizado el modelo de turbulencia k-ε RNG para flujos que se deforman rápidamente. Se ha elegido este ya que simula correctamente el flujo de ventilación, según recoge la literatura.

5.1.3. Distribución del tiempo de residencia.

La distribución del tiempo de residencia (RTD, “*Residence-Time Distribution*”) de un reactor es una característica de la mezcla que ocurren en reactor químico. Cada reactor químico no posee una distribución de tiempo de residencia única, de hecho, dos reactores completamente diferentes pueden tener la misma distribución. [5]

Sin embargo, la RTD te da una pista de la clase de mezcla que se produce dentro del reactor y es una de sus características más informativas.

La RTD es determinada experimentalmente por la inyección dentro del reactor de una pequeña cantidad de sustancia llamada “trazador”. Se mide la concentración en el tiempo del trazador desde que se inyecta (en este punto el tiempo es igual a cero), por lo que la concentración es una función dependiente del tiempo.

Además, como es una especie no reactiva, es más fácil detectarlo. Debe tener propiedades físicas similares a la mezcla donde es introducido y ser completamente soluble en la mezcla. Tampoco debe reaccionar con las paredes u otras superficies del reactor. Los más comunes son los gases inertes y las dos formas más usadas de inyección son "Pulse input" y "Step input".

El método de inyección "Pulse input" consiste en la inyección de un número determinado de trazadores dentro del flujo de entrada en un tiempo tan pequeño como sea posible (tratando de imitar una delta de Dirac). Mientras que el método "Step input" consiste en la inyección continua del trazador dentro del flujo de entrada hasta que la concentración del flujo de entrada sea indistinguible de la existente dentro del reactor. Este último método es más difícil de conseguir porque es complicado mantener constante la concentración y da origen a más errores.

Los elementos que definen la distribución del tiempo de residencia son:

- $E(t)$: la llamada edad del fluido se define como el tiempo que cada partícula reside dentro de un medio reactivo. Matemáticamente es el primer momento de la RTD.
- $F(t)$: función de distribución acumulativa. Se halla calculando el área bajo la curva de un gráfico $E(t)$ versus t para un tiempo determinado. El resultado es el porcentaje de las partículas que han estado dentro del reactor el tiempo t o menos. También se puede decir que " $1 - F(t)$ " de las partículas han estado dentro del reactor el tiempo t o más.
- τ : tiempo espacial. Se define por el volumen del fluido entre el caudal volumétrico. Si no existe dispersión y el caudal es constante, el tiempo espacial coincide con el tiempo medio de residencia (t_m) sin importar que RTD. El valor medio de la variable es igual al primer momento de la función RTD, $E(t)$.
el tiempo medio de residencia se define como:

$$t_m = \int_0^{\infty} t \cdot E(t) dt$$

- Varianza: es el segundo momento de la RTD y te da información acerca de cómo está distribuida la mezcla dentro del reactor.

Para una correcta caracterización de la RTD todos momentos deben ser determinados.

Si cambiamos reactor por habitación, la distribución del tiempo de resistencia sigue siendo totalmente válida para caracterizar el flujo que exista dentro. La novedad del método aplicado es el ahorro de tiempo computacional, por un lado, y por otro la posibilidad de aplicar la metodología dentro de un programa de Dinámica de Fluidos Computacional delimitando zonas de recirculación dentro una habitación.

En este proyecto, como ya se ha adelantado en la introducción, se va a seguir la metodología desarrollada por J. Sierra-Pallares, C. Méndez, P. García-Carrascal y F. Castro [10]. Han conseguido basándose en la literatura desarrollar una metodología que te permite reconstruir la función de la Distribución del tiempo de residencia a partir de sus momentos, es decir, a partir de la edad del fluido y de su varianza.

Además de emplear las ecuaciones RANS, aplican el procedimiento de promedio derivado de Ghirelli y Leckner junto con el promedio para la fracción de la mezcla de Favre (olvidando la difusión molecular) y obtienen la Ecuación 19 de generación de momentos para flujos turbulentos:

$$\frac{\partial}{\partial t} [\bar{\rho} \xi \hat{m}_k] + \frac{\partial}{\partial x_j} [\bar{\rho} u_j \xi \hat{m}_k] = \frac{\partial}{\partial x_j} \left[\bar{\rho} \mathcal{D}^T \frac{\partial \xi \hat{m}_k}{\partial x_j} \right] + \bar{\rho} k \xi \hat{m}_{k-1} + \int_{-\infty}^t (t - \tau)^k \frac{\partial}{\partial \tau} [\overline{S_{\xi F}}] d\tau$$

ECUACIÓN 19. ECUACIONES DE TRANSPORTE PARA LOS MOMENTOS DE LA RTD

En este caso en particular, no hay reacción química y el flujo es estacionario, por lo que el primer y último término de la ecuación anterior se cancelan.

Aplicándolo a un caso particular donde $m_0=1$ y fijando ϕ , un escalar definido como:

$$\phi = \xi m_k$$

Se obtienen la Ecuación 20 y la Ecuación 21 de la edad media de un fluido para un proceso de mezcla turbulento e inestable resuelto para $k=0$ y $k=1$:

$$\frac{\partial}{\partial t} [\bar{\rho} \tilde{\phi}_0] + \frac{\partial}{\partial x_j} [\bar{\rho} u_j \tilde{\phi}_0] = \frac{\partial}{\partial x_j} \left[\bar{\rho} \mathcal{D}^T \frac{\partial \tilde{\phi}_0}{\partial x_j} \right] + \bar{\rho} \xi$$

ECUACIÓN 20. EDAD MEDIA DE UN FLUIDO PARA UN CASO PARTICULAR (K=0)

$$\frac{\partial}{\partial t} [\bar{\rho} \tilde{\phi}_1] + \frac{\partial}{\partial x_j} [\bar{\rho} u_j \tilde{\phi}_1] = \frac{\partial}{\partial x_j} \left[\bar{\rho} \mathcal{D}^T \frac{\partial \tilde{\phi}_1}{\partial x_j} \right] + 2\bar{\rho} \tilde{\phi}_1$$

ECUACIÓN 21. EDAD MEDIA DE UN FLUIDO PARA UN CASO PARTICULAR (K=1).

5.1.4. Parámetros de operación.

Los parámetros de operación con los que se va a realizar la simulación son los siguientes:

Fluido de trabajo	Aire seco
Densidad (kg/m ³)	1.2
Viscosidad (kg/m/s)	1.7894·10 ⁻⁵
Presión de referencia (Pa)	101,325
Calor específico (J/kg·K)	1,006.43
Conductividad térmica (W/mK)	0.0242
Turbulencia: intensidad turbulenta (%)	2
Turbulencia: diámetro hidráulico (m)	Extracción: 0.3237
	Impulsión: 0.4796

TABLA 9. PARÁMETROS DE OPERACIÓN

Al adoptar el modelo de fluido incompresible, las propiedades del fluido son constantes. La presión de referencia se fija la atmosférica a nivel del mar. Al trabajar con un gas se desprecia la acción de las fuerzas gravitatorias.

5.2. Modelo numérico.

Es necesario acudir a un método de aproximación numérica debido a que las ecuaciones de Navier-Stokes no se pueden integrar. En Mecánica de Fluidos el método más utilizado es el Método de Volúmenes Finitos, que aprovecha la naturaleza conservativa de las ecuaciones de Navier-Stokes. Consiste en discretizar el dominio en pequeños volúmenes (celdas) y aplicar los balances de masa, cantidad de movimiento y energía a cada uno de ellos. El centroide de cada celda es el punto representativo del dominio en el que almacenan los valores de la solución.

El Método de Volúmenes Finitos tiene dos modos de resolución: *Density-Based Couple Solver* (DBCS) y *Pressure-Based Solver* (PBS). El método de DBCS halla de forma simultánea las ecuaciones de conservación de la masa, de cantidad de movimiento, de la energía y de conservación de las especies. Se emplea cuando las variables son muy independientes entre sí. El método de PBS toma como variables principales la cantidad de movimiento y la presión. Es un procedimiento más flexible que permite elegir resolver las ecuaciones de forma acoplada o segregada. Este es el método que se va a emplear en el presente trabajo.

Se ha utilizado el software ANSYS® Fluent® 19 para la resolución del problema.

5.2.1. Mallado.

La resolución por el Método de Volúmenes finitos exige pasar de un dominio continuo a un dominio discreto. A este dominio discreto se le llama malla.

Existen dos tipos de mallas según su conectividad [22]: estructuradas y no estructuradas. Los mallados estructurados discretizan mejor las ecuaciones y transmiten mejor la información, pero son difíciles de implementar en celdas cuadriláteras, triangulares o mixtas. Las cuadriláteras ofrecen mejores resultados y deben usarse con preferencia sobre las triangulares, que sin embargo son más fáciles de construir en geometrías complejas.

En este proyecto se ha optado por celdas tetraédricas.

5.2.2. Esquema de discretización.

Los esquemas de discretización convierten las ecuaciones diferenciales en ecuaciones algebraicas. Al realizar los balances en cada celda se necesita estimar las magnitudes fluidas en el contorno del volumen. Los esquemas de discretización interpolan las variables fluidas en las caras de la celda a través de los valores de dichas variables en el centroide de las adyacentes.

El software utilizado dispone de los siguientes esquemas resumidos en la Tabla 10:

Esquema	Aplicación	Características
First order upwind	Espacio	El valor en la cara de la celda depende de la información aguas arriba. Difusión numérica.
Second order upwind		
Power law		
QUICK		
Third order MUSCL		
Standard	Presión	A través de la discretización espacial.
PRESTO		Balance entre las celdas vecinas.
Linear		Media de la presión en las celdas vecinas.
Second order		Similar a Second order upwind.
Body Force Weighted		Para cuando se conocen las fuerzas másicas.
First order implicit	Tiempo	Establece respecto al tamaño del paso temporal. Cada paso requiere iteraciones.
Second order implicit		
Green-Gauss cell based	Gradiente	Media entre los centroides vecinos.
Green-Gauss node based		Media entre los vértices de la celda.
Least squares cell based		Variación lineal entre los centroides vecinos.

TABLA 10. ESQUEMAS DE DISCRETIZACIÓN.

Para toda discretización se ha optado por los esquemas por defecto que utiliza el programa. La discretización espacial utiliza el esquema de primer orden (First order upwind) menos para la disipación turbulenta que utiliza por el esquema de segundo orden (Second order upwind). Para la presión se ha utilizado el esquema Standard.

En cuanto a la energía también se ha utilizado el esquema de segundo orden. Y finalmente, para los escalares definidos se ha optado por el esquema de primer orden.

5.2.3. Acoplamiento presión-velocidad.

El método de resolución toma como variables principales los campos de presión y de velocidades. Las tres componentes de la velocidad aparecen como incógnitas no lineales en el término convectivo de la ecuación de conservación de cantidades de movimiento, siendo una de las principales razones por las cuales las ecuaciones de Navier-Stokes no se pueden integrar; y la presión solo aparece en esta ecuación cuando el fluido es incompresible. Para resolver el problema de la no linealidad en la relación entre la presión y la velocidad se emplean los denominados algoritmos de acoplamiento presión-velocidad. Estos métodos iterativos parten de una estimación del campo de presiones y calculan el campo de velocidades a través de la ecuación de conservación de cantidad de movimiento. A través de la ecuación de continuidad se establece una corrección en el campo de presiones y se repite todo el proceso hasta que se alcance el criterio de convergencia deseado.

La Tabla 11 recoge los algoritmos más destacados:

Algoritmo	Característica
SIMPLE	Algoritmo básico de acoplamiento presión-velocidad. Robusto.
SIMPLEC	Mejora del SIMPLE. Converge más rápido.
PISO	Añade una segunda corrección basada en las celdas vecinas
COUPLED	Discretiza el gradiente de presión. Limitado a ciertos problemas.

TABLA 11. ALGORITMOS DE ACOPLAMIENTO PRESIÓN-VELOCIDAD

En el presente trabajo se ha utilizado el algoritmo SIMPLE.

5.2.4. Factores de sub-relajación.

La linealización de las ecuaciones del flujo, y la dependencia de los valores de las variables en cada celda de los resultados en las celdas vecinas, hace necesario controlar la evolución de las variables en cada iteración. Este control se hace mediante un método conocido como sub-relajación. Este proceso facilita la resolución de las ecuaciones y favorece una mejor convergencia del proceso.

Éstos son los factores de sub-relajación utilizados en el modelo numérico:

Variable	Factor de sub-relajación
Presión	0.3
Densidad	1
Fuerzas de volumen	1
Momento	0.7
Energía cinética turbulenta	0.8
Tasa de disipación turbulenta	0.8
Escalar 0	1
Escalar 1	1
Escalar 2	1
Escalar 3	1

TABLA 12. FACTORES DE SUB-RELAJACIÓN

5.2.5. Proceso de cálculo.

Para resolver el problema primero se parte del caso cero. El caso cero es la sustitución de una caldera de gas natural por un módulo de cogeneración con bioetanol. El sistema de ventilación es el mismo que el que tenía la caldera en su funcionamiento normal. Se hace el modelo simplificado de la sala con los elementos más redundantes (el módulo y el sistema de ventilación) y se simula. Una vez terminada la simulación cero, se varía la geometría y las condiciones de contorno en distintas simulaciones y en distintos casos para conseguir delimitar las zonas de recirculación del flujo donde se pueda depositar el bioetanol.

No se ha precisado un criterio de convergencia para los residuales. Se ha fijado un número de iteraciones para cada simulación del flujo y para cada simulación de la distribución del tiempo de residencia suficientes para que los residuales converjan y den resultados adecuados.

5.2.6. Resumen de las características del modelo numérico.

La Tabla 13 resume las características del modelo numérico:

Construcción de geometrías	CATIA® V5R21
Generación de mallas	ANSYS® Fluent® 19
Código CFD	
Geometría	Tridimensional.
Mallado	Tetraédrico
Modelo físico	Fluido incompresible .
Condiciones de contorno	Velocidad en la entrada (impulsión). Presión a la salida (extracción). Flujo de masa entrante (biocombustible). Escalares.
Turbulencia	k-ε RNG
Método de resolución	PBS
Discretización	Espacial: primer orden. Presión: Standard. Temporal: primer orden. Gradiente: Least squares cell based. Escalares: primer orden.
Acoplamiento presión-velocidad	SIMPLE
Residuales	Constantes y menores de 10 ⁻³

TABLA 13. CARACTERÍSTICAS DEL MODELO NUMÉRICO.

CAPÍTULO 6

CASO DE ESTUDIO

6. CASO DE ESTUDIO

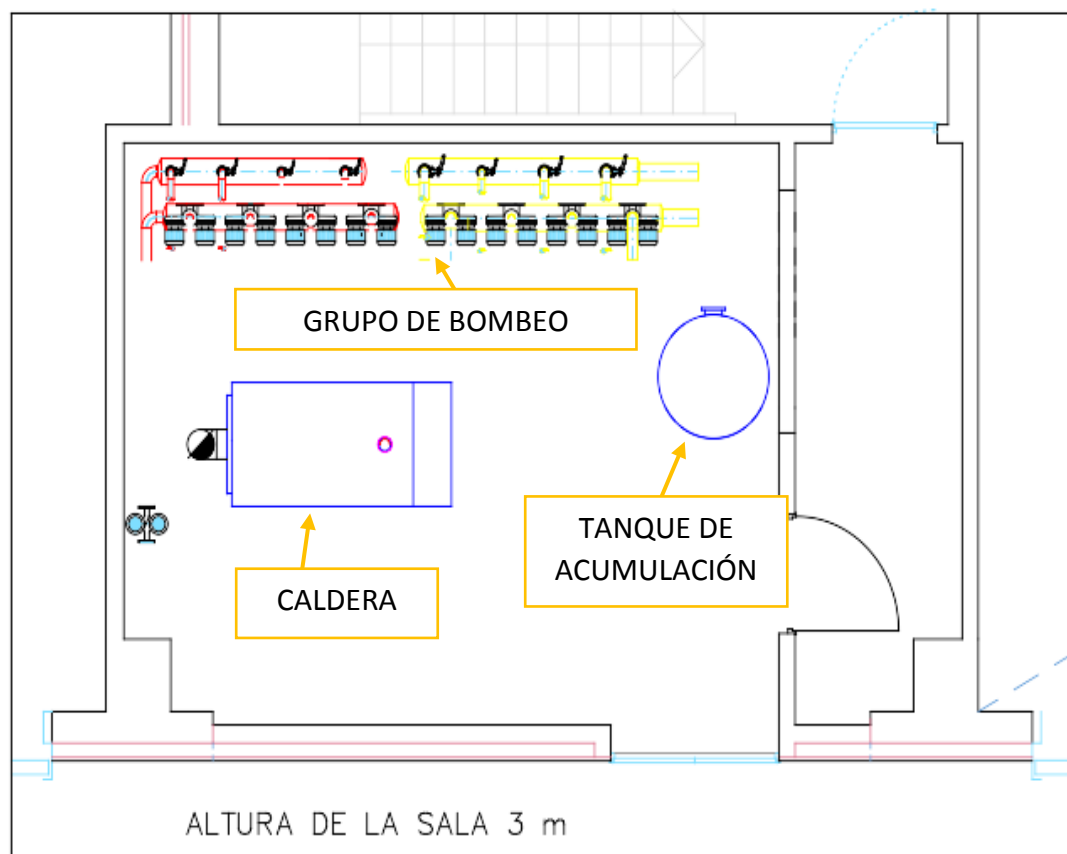
6.1. Descripción y dimensionado de la geometría.

El primer paso es localizar donde se va a aplicar este tipo de instalaciones. Para que sea una instalación eficiente debe ser en un lugar donde la demanda térmica sea elevada para conseguir las máximas horas de funcionamiento posible generando electricidad suficiente para la demanda eléctrica y poder vender la sobrante a la red.

Se ha optado por un edificio de viviendas donde actualmente existe una caldera de gas natural. Esta instalación fue hecha por la fundación *Cidaut* quién ha proporcionado el plano de la sala de calderas.

Se parte de la geometría del emplazamiento donde se sitúa la caldera de gas natural con una potencia de 380 kW. En la sala, además de la caldera, existen un tanque de acumulación de agua caliente sanitaria y un grupo de bombeo como se observa en la Figura 6. Las dimensiones del emplazamiento son 6.1x4.82 m.

En primer lugar, se ha buscado el módulo de cogeneración que nos satisfaga la demanda. No se ha indagado mucho en este tema ya que no era el cometido de este trabajo. Por lo cual, se ha optado por un módulo ya dimensionado del fabricante Vagalume Energía [23].



PLANTA SALA DE CALDERAS

FIGURA 6. PLANTA DE LA SALA DE CALDERAS.

CASO DE ESTUDIO

El módulo elegido es el OEKO 150 ME. Sus características se resumen en la Tabla 14 y en la Figura 7 se puede ver una imagen del módulo escogido.

OEKO 150 ME	
Eléctrico [kW]	150
Térmico [kW]	203
Energía entrada [kW]	458
Tipo de motor	MAN E 2876 LE302
Cilindros	6
Cilindrada	12820 cm ³
Eficiencia	
Generador (%) Cos phi = 1	95.7
Eléctrico (%)	32.8
Térmico (%)	44.3
Total (%)	77.1
Temperaturas	
Salida máx. °C	85
Entrada máx. °C	70
Gases de escape °C	110
Dimensiones	
L x Al x An (m)	3.2 x 1.2 x 2.0

TABLA 14. CARACTERÍSTICAS DEL MÓDULO OEKO 150 ME.



FIGURA 7. MÓDULO OEKO 150 ME.

CASO DE ESTUDIO

Una vez ya escogido el módulo, se incluye en nuestra sala de calderas. Se ha optado por tomar una distancia de seguridad conservadora, de un metro respecto a ambas paredes.

El combustible procede de un tanque de almacenamiento del exterior y circula por una tubería de 40 mm de diámetro. Los demás elementos que componen en la sala de calderas no se han modificado ya que son adecuados para la instalación. De cualquier manera, para el estudio del flujo de aire no son significativos por lo que en la simulación se van a omitir.

Dimensionado de conductos

En cuanto al ventilación, se parte de una ventilación natural con un conducto de impulsión y otra de extracción. En la Figura 8 se pueden ver ambos. Se observa que los dos conductos no poseen rejillas.

Las dimensiones de los conductos son:

	IMPULSIÓN	EXTRACCIÓN
Al x An [cm]	32.2 x 83	23.5 x 52

TABLA 15. DIMENSIONES CONDUCTOS DE VENTILACIÓN.

El caudal de impulsión de aire mínimo se calcula en el siguiente apartado siguiendo la guía ATEX. Inicialmente el caudal de ventilación es de $0.1992 \text{ m}^3/\text{s}$ para la antigua instalación.

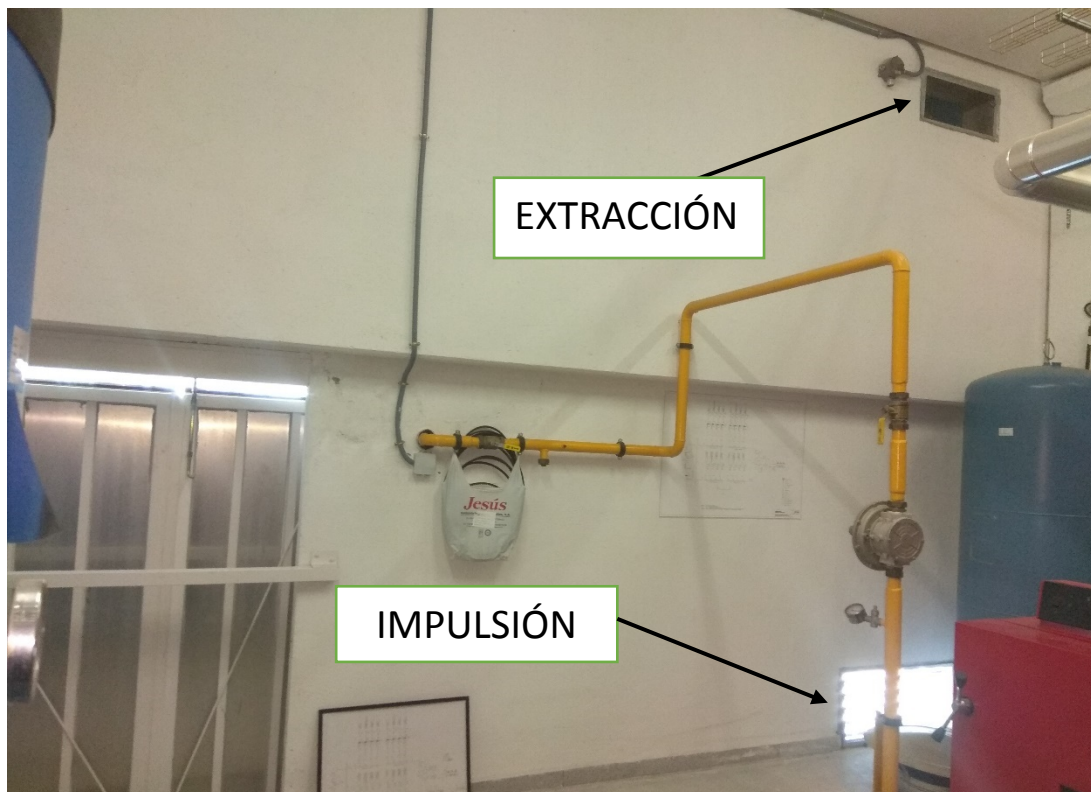


FIGURA 8. CONDUCTOS DE VENTILACIÓN.

CASO DE ESTUDIO

Se han supuesto dos fugas, una en la válvula de seguridad de la tubería de etanol y otra en la junta con el módulo. En realidad, el proceso que se debería seguir para clasificar las zonas de un emplazamiento peligroso es identificar los puntos de fuga físicamente, pero debido a que este proyecto aún no existe realmente se ha hecho un estudio de los puntos más comunes de fuga existentes y se ha entendido que esos eran los que más posibilidades tenían a albergar una fuga.

6.2. Creación de la geometría.

Primero se ha creado con el programa NX el módulo de cogeneración de un modo simplificado con las dimensiones que se han descrito anteriormente. Se puede ver en la Figura 9 sin una pared lateral y sin el techo.

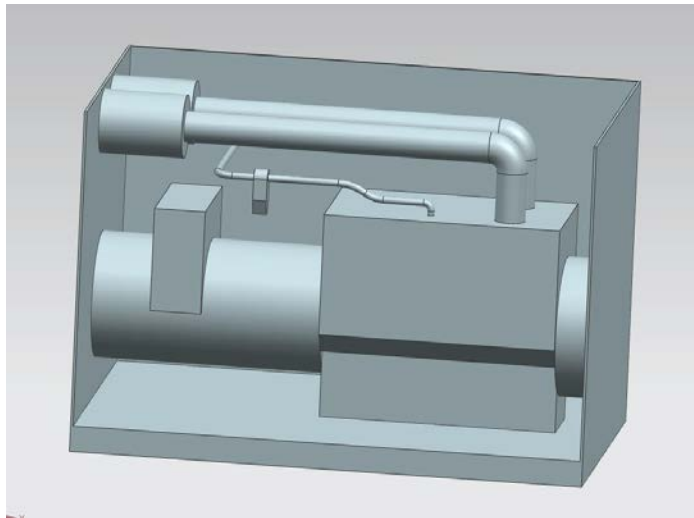


FIGURA 9. SIMPLIFICACIÓN DEL MÓDULO DE COGENERACIÓN.

A continuación, se ha diseñado la geometría de la sala de calderas con los dos conductos de ventilación y la tubería que transporta el etanol hasta el módulo. Las fugas se representan como dos “perforaciones” en el suelo del emplazamiento y en la Figura 10 se pueden apreciar.

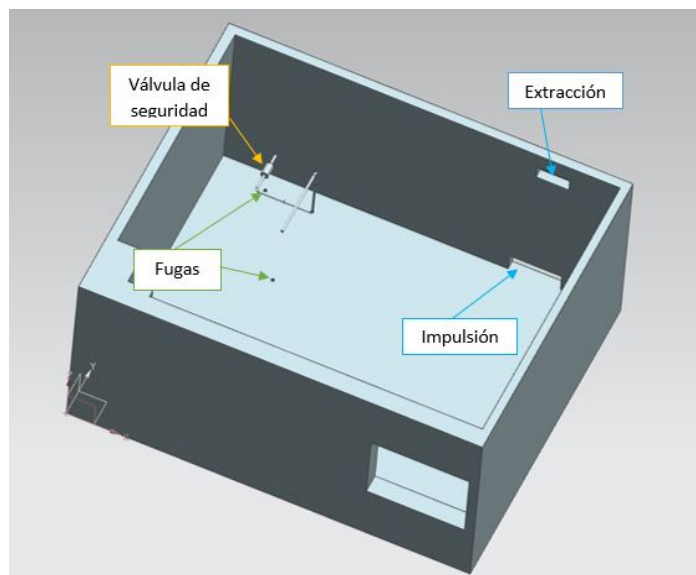


FIGURA 10. DISEÑO DE LA SALA DE CALDERAS.

CASO DE ESTUDIO

Por último, se añade el módulo dentro de la sala. Éste, como se ha visto en la Figura 7 está cerrado y no se ven los elementos que hay dentro. Cabe destacar que la sala posee techo, pero que para apreciar el contenido se ha quitado.

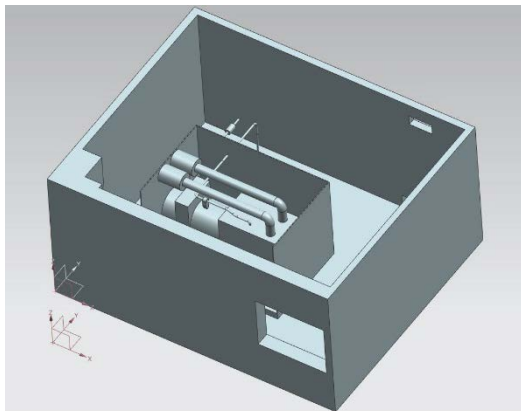


FIGURA 11. SALA CON MÓDULO ABIERTO.

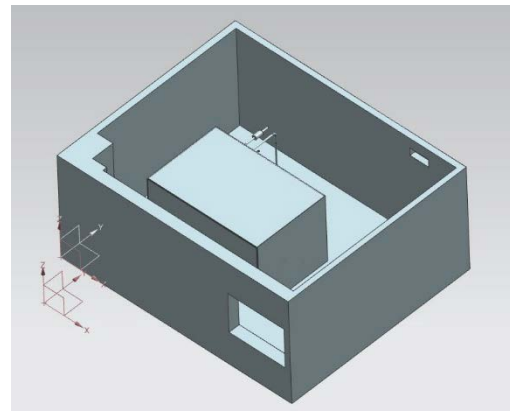


FIGURA 12. SALA CON MÓDULO CERRADO.

Sin embargo, esta geometría no ha sido la que posteriormente se ha utilizado para simular debido a que daba problemas porque se creaban demasiadas superficies a la hora de traspasar la geometría al software ANSYS Fluent. Por eso se ha optado por una geometría aún más simplificada de la sala de calderas, donde solo se incluye el módulo de cogeneración que es a la vez, simplificado a través de una caja, los dos conductos de ventilación, uno de extracción y otro de impulsión, y las dos posibles fuentes de escape que se han identificado en las etapas anteriores. El objetivo es crear el fluido existente dentro de la habitación para poder simularle luego.

Para mejorar los resultados de la posterior simulación, se ha cambiado el espesor de la pared por cinco veces el diámetro hidráulico de la extracción. Además, se ha utilizado el software CATIA V5R21 ya que daba menos problemas a la hora de transferir la geometría al programa de Dinámica de Fluidos Computacional. A continuación, se muestra una imagen del habitáculo creado (como en las ocasiones anteriores, se muestra sin el techo para poder apreciar los elementos del interior).

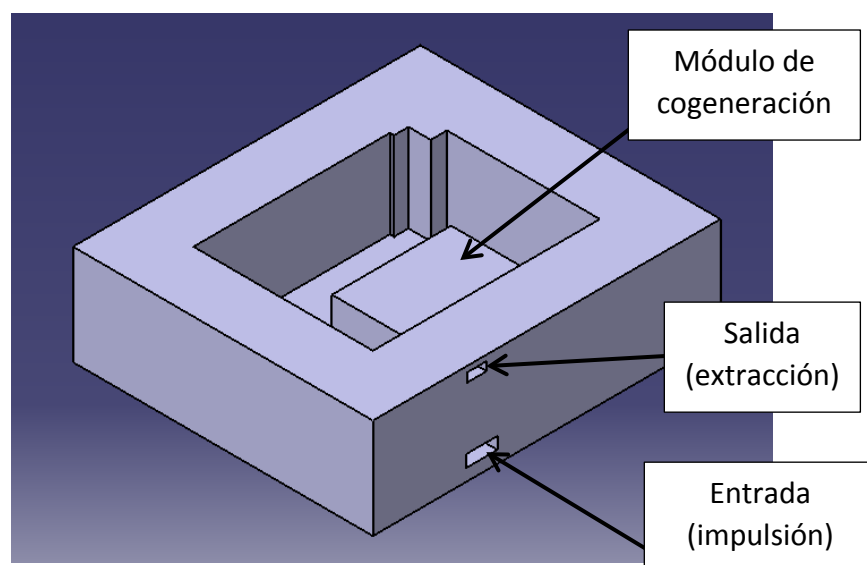


FIGURA 13. GEOMETRÍA PARA LA SIMULACIÓN.

6.3. Aplicación de la guía ATEX a un problema real.

Identificación del emplazamiento.

Se considera una sala de calderas de 29.05025 m² donde existe un módulo de cogeneración que proporciona agua caliente sanitaria y electricidad. Dicho sistema funciona con bioetanol. La potencia térmica del equipo es de 203 kW. La ventilación es forzada a través dos aberturas de 1222 cm² y 2672.6 cm². No incorporan rejillas, pero suponemos que no existe la entrada de cuerpos extraños (consideramos un valor de eficacia de la ventilación de f=2 según la Tabla 5).

Consideramos en el exterior una velocidad del aire de 0.5 m/s por lo que podemos calcular el caudal de ventilación de la instalación:

$$Q_{vo} = v_{aire} * S_{ventilación} = 0.1992 \text{ m}^3/\text{s}$$

Comprobamos que el caudal de ventilación que existe es mayor que el mínimo exigido en el R.I.T.E y en el ITC sobre almacenamiento de combustibles inflamables:

- RITE: Aplicamos la Ecuación 1: $Q = (1.80 \cdot 203 \text{ kW}) + (10 \cdot 29.05 \text{ m}^2) = 0.18 \text{ m}^3/\text{s}$
- ITC: Caudal mínimo de 0,3 metros cúbicos por minuto y metro cuadrado de superficie del recinto, y no menor de cuatro metros cúbicos por minuto.

$$0.30 \text{ m}^3/\text{min} \cdot \text{m}^2 \cdot 29.05 \text{ m}^2 = 8.71 \text{ m}^3/\text{min} = 0.15 \text{ m}^3/\text{s}$$

En ambos casos el caudal exigido por la normativa es menor que el que realmente existe.

El sistema está compuesto por una tubería por dónde circula el bioetanol, que proviene de un tanque en el exterior de la sala de calderas, hasta el módulo de cogeneración. En dicha instalación se dispone de una válvula de seguridad a la entrada del bioetanol a la sala de calderas.

Identificación de la sustancia inflamable

- Líquido inflamable: Bioetanol, CH₃CH₂OH
- Punto de inflamación: 13 °C
- Temperatura de ignición: 363 °C
- Punto de ebullición: 78.5 °C
- Masa molecular: 46.07 g/mol
- Densidad: 789 kg/m³
- LIE: 3.3% - LSE: 19.0%
- Presión de vapor: p_v = 5,950 kPa
- Presión del líquido dentro del sistema: p = 800,000 Pa

Identificación de las fuentes de escape

Se pueden producir escapes en los distintos elementos que componen el módulo de cogeneración. Se han identificado los siguientes:

- Válvula de seguridad, cuya área lo hemos sacado de la literatura y es 2.5 mm².

CASO DE ESTUDIO

- Unión tubería de bioetanol con el módulo, cuya área también lo hemos sacado de la literatura y es 2.5 mm².

Grado de escape

No existe ninguna fuente de escape con grado de escape continuo ni secundario. EL grado de escape de ambas fuentes es primario.

Análisis de las influencias de todos los escapes

Según la Tabla 3 como se tienen dos fuentes de escape primario, se escoge la tasa de escape más alta para calcular un caudal mínimo de ventilación de aire fresco que diluya el biocombustible.

Cálculo de la tasa de escape

Para calcular la tasa de escape (G) se supone la fuga de un líquido a presión que se evapora inmediatamente y la fuga de un líquido que forma un charco de bicomcombustible en el suelo. Para calcularlo se emplea la Ecuación 3 y la Ecuación 4. Sustituyendo los datos pertinentes para cada uno de los casos:

Fuente de escape	Tasa de escape de un líquido a presión [kg/s]	Tasa de escape de un charco de líquido inflamable [kg/s]
Válvula	$8.05 \cdot 10^{-3}$	$2.23 \cdot 10^{-4}$
Bridas y uniones	$6.64 \cdot 10^{-3}$	$2.23 \cdot 10^{-4}$

TABLA 16. TASA DE ESCAPE

Se obtienen cuatro tasas de escape. Aunque solo hay dos fuentes, se ha supuesto que el líquido cuando se fuga de la tubería lo hace en dos estados diferentes, una parte de él se evapora instantáneamente y otra cae al suelo en estado líquido formando un charco.

Definición del grado y de la disponibilidad

La ventilación será forzada con una eficiencia de la ventilación $f=2$ según la Tabla 5.

Para hallar el grado de ventilación según la Tabla 4 se necesita saber primero el volumen peligroso teórico (V_z), la concentración de gas peligroso en un lugar lejano de la fuente de escape ($X_m\%$) y el tiempo que tarda en disiparse el volumen peligroso. Definidos los elementos donde pueden aparecer fuentes de escape, a continuación, se calcula el caudal mínimo de aire fresco necesario para diluir los escapes de cada elemento definido anteriormente. Se ha hallado a través de la Ecuación 6.

Escape	Tasa escape [kg/s]	Grado escape	Coef. Seguridad k	LIE [%]	LIE [kg/m ³]	Temp. [K]	$Q_{v,mín}$ [m ³ /s]
Válvula	0.00805	primario	0.25	3.30	0.0679	293	0.4746
	0.00022						0.0013
Bridas y uniones	0.00664	primario	0.25	3.30	0.0679	293	0.3914
	0.00022						0.0013

TABLA 17. CAUDAL MÍNIMO DE AIRE

CASO DE ESTUDIO

Finalmente, se han calculado los parámetros necesarios anteriormente descritos para determinar el grado de ventilación. Hemos utilizado la Ecuación 5 para el volumen mínimo teórico, la Ecuación 8 para la concentración del gas en un lugar lejano de la fuente de escape y la Ecuación 9 para calcular el tiempo que tarda en disiparse dicho gas.

Escape	Tasa escape [kg/s]	Renovaciones [ren/seg]	Vz [m ³]	Xm%	Tiempo [min]
Válvula	0.0081	0.0023	379.644	0.0051	59.8473
	0.0002		10.510	0.0001	59.8473
Bridas y uniones	0.0066	0.0023	313.108	0.0042	59.8473
	0.0002		10.510	0.0001	59.8473

TABLA 18. RESUMEN VALORES PARA CALCULAR EL GRADO DE VENTILACIÓN.

Definidos todos términos, vamos a la Tabla 4 y obtenemos un **grado de ventilación medio**.

Determinación del tipo de zona peligrosa

Con la Tabla 6 podemos definir por fin el tipo de zona para cada fuente de escape.

Escape	Zona
Válvula	Zona 1 + zona 2
Bridas y uniones	

TABLA 19. CLASIFICACIÓN EN ZONAS.

Se ha obtenido que ambos escapes se consideran una zona 1 rodeada de una zona 2. Esto quiere decir que en el emplazamiento es probable que aparezca una atmósfera de gas explosiva de forma continua rodeada de una zona donde es poco probable que dicha atmósfera aparezca.

Cálculo de la extensión de la zona

Definido el tipo de zona, se pasa a calcular hasta donde se extiende esta. Para ello se han utilizado las expresiones resumidas en la Tabla 7.

Escape	k _z	LÍQUIDO INF. A PRESIÓN [m]	CHARCO DE LÍQUIDO INF. [m]
Válvula	0.9	3.830	3.830
Bridas y uniones		2.014	2.014

TABLA 20. DISTANCIA DE SEGURIDAD.

Se obtiene que el valor más conservador es 3.830 metros, por lo cual es el valor que se debería utilizar para aplicar las medidas pertinentes de seguridad.

Clasificación del lugar peligroso

- Zona 0: No hay.
- Zona 1: 3.830 m alrededor de todos los dispositivos.
- Zona 2: Como medida de precaución puede ser definir como zona 2 todo el volumen rodeando el módulo de cogeneración.

6.4. Condiciones de contorno.

Para poder implementar los datos anteriormente calculados dentro de la simulación en el programa de Dinámica de Fluidos Computacional y poder delimitar las zonas de recirculación del flujo se necesitan definir las siguientes condiciones de contorno en el software:

- Conducto de impulsión: definido dentro del software como “Velocity Inlet”. Debido a que se estudia cómo es el flujo de aire de ventilación en una sala de calderas, se necesita fijar un caudal de impulsión. Como la geometría no varía, y por tanto el área es constante, el único factor del que depende el caudal es la velocidad y debido a su fácil modificación dentro del programa es el parámetro que se va a variar.
- Conducto de extracción: definido en el programa como “Pressure Outlet”. En la Dinámica de fluidos computacional suele adoptarse en la salida del fluido la condición de presión estática.
- Biocombustible: definido como “Mass Flow Inlet”. La alteración que produce el bioetanol se estudia a través de un flujo másico entrante dentro del aire.
- Módulo de cogeneración y resto de superficies: definido como “Wall”. Son sólidos.
- Escalares: para que la simulación funcione correctamente se tienen que definir las siguientes condiciones de contorno para los escalares:
 - $\xi = 1$ (fracción de mezclado) para la fuga de etanol.
 - $\xi = 0$ en el resto de las entradas.
 - $\frac{\partial \xi}{\partial n} = 0$ para la extracción y las paredes
 - $\Phi_0 = 0$ para la fuga de etanol
 - $\Phi_1 = 0$ para la fuga de etanol
 - $\frac{\partial \Phi_k}{\partial n} = 0$ para las demás superficies.

CAPÍTULO 7

RESULTADOS

7. RESULTADOS.

7.1. Implementación del modelo de edad.

En este capítulo se muestran los resultados obtenidos tras estudiar el problema computacionalmente. El objetivo final es realizar un primer análisis de la ventilación en una sala de calderas que trabaja con un biocombustible peligroso eliminando o reduciendo el riesgo existente aplicando una metodología novedosa que nos permita poder visualizar las zonas de recirculación existentes además de reducir los tiempos computacionales en un programa de Dinámica de Fluidos Computacional.

La metodología computacional aplicada se basa en el cálculo del tiempo que tarda un fluido en abandonar la habitación (edad del fluido), es decir, proporciona una distribución de los tiempos de residencia. Las partículas fluidas de aire que entran en la sala por medio de la ventilación no tardan el mismo tiempo en salir, cada una tiene su propio tiempo de residencia. Lo ideal sería que todas tardaran el mismo y que fuera el mínimo posible, pero la realidad no es así, depende de la geometría del emplazamiento, de la velocidad que tenga, las condiciones físicas existentes en el emplazamiento...

La distribución de la edad del fluido que se consigue permite establecer cómo se comporta aquel dentro del lugar donde esté fluyendo. El mejor caso posible sería que la concentración de la edad de las partículas estén todas entorno a un mismo tiempo, otro modo de decirlo, que la varianza de la distribución sea pequeña.

Como ya se imaginará el lector, los volúmenes muertos son fácilmente identificables ya que su edad va a ser mucho mayor que el flujo principal, y sobre todo, su varianza.

La metodología de estudio consistirá en realizar simulaciones del comportamiento del aire dentro de la sala de calderas teniendo un flujo másico de bioetanol entrante que permanece constante. Se variarán en las diferentes simulaciones las condiciones de entrada del aire, como el caudal de entrada, la posición de la extracción o añadir una nueva entrada de aire. En todos casos, como ya se ha dicho, se analizarán el primer momento y la varianza de la Distribución del tiempo de residencia y el flujo del aire para hallar los volúmenes muertos o zonas de recirculación.

Para poder visualizar los resultados gráficamente se ha realizado la siguiente programación en el software ANSYS Fluent:

- Primero se han introducido tres escalares. Estos escalares son ecuaciones de transporte genéricas donde los términos se definen en función de qué quieres hallar. Aprovechando que la ecuación desarrollada en la metodología aplicada es también escalar, se utilizan los escalares para implementarla en el software de Dinámica de Fluidos Computacional.
- Una vez implantado el método dentro del programa se analizan los momentos de la distribución del tiempo de residencia, concretamente la edad y la varianza (calculada con el segundo momento de la distribución y el primero):

$$\text{Varianza} = m_2 - m_1^2$$

RESULTADOS.

Se obtiene en la Memoria 0 definida la Edad del flujo, en la Memoria 1 el segundo momento de la distribución y en la Memoria 2 la varianza de la distribución.

El código implementado en el programa es el siguiente. Se definen los términos fuente para los escalares mediante macros tipo "DEFINE_SOURCE" y la difusividad de escalares mediante "DEFINE_DIFFUSIVITY". Los momentos de la RTD se obtienen antes de cada iteración mediante una llamada a la función "DEFINE_ADJUST".

```
#include "udf.h"

real eps = 1.0e-6; /* Numerical zero */

/* User Defined Scalars : (3)*/
/* 0: Mixture fraction */
/* 1: M1 */
/* 2: M2 */

/* User Defined Memories : (2)*/
/* 0: Contaminant residence time (m1) [s] */
/* 1: Contaminant variance (m2) [s^2] */
/* 2: Coefficient of variance (m2 - m1^2) */

DEFINE_SOURCE(phi0_source, c, t, dS, eqn)
{
    dS[eqn] = 0.0;
    return C_R(c, t) * C_UDSI(c, t, 0);
}

DEFINE_SOURCE(phi1_source, c, t, dS, eqn)
{
    dS[eqn] = 0.0;
    return 2 * C_R(c, t) * C_UDSI(c, t, 1);
}

DEFINE_DIFFUSIVITY(uds_diff_coeff, c, t, i)
{
    real schmidt, d_turb, mu_turb;

    if (rp_turb)
    {
        mu_turb = C_MU_T(c, t);
        schmidt = RP_Get_Real("species/sct");
        d_turb = mu_turb / schmidt;
    }

    return d_turb;
}
```

RESULTADOS.

```
DEFINE_ADJUST(adjust_fcn, domain)
{
    Thread *t;
    cell_t c;
    face_t f;

    thread_loop_c (t, domain)
    {
        if (NULL != THREAD_STORAGE(t, SV_UDS_I(0)))
        {
            begin_c_loop (c, t)
            {
                if (C_UDSI(c, t, 0) > eps) {
                    C_UDMI(c, t, 0) = C_UDSI(c, t, 1) / C_UDSI(c, t, 0);
                    C_UDMI(c, t, 1) = C_UDSI(c, t, 2) / C_UDSI(c, t, 0);
                    C_UDMI(c, t, 2) = C_UDSI(c, t, 2) / C_UDSI(c, t, 0) -
C_UDSI(c, t, 1) / C_UDSI(c, t, 0) * C_UDSI(c, t, 1) / C_UDSI(c, t, 0);
                }
                else {
                    C_UDMI(c, t, 0) = 0.0;
                    C_UDMI(c, t, 1) = 0.0;
                    C_UDMI(c, t, 2) = 0.0;
                    C_UDSI(c, t, 3) = 0.0;
                }
            }
            end_c_loop (c, t)
        }
    }
}

/* THE END */
```

RESULTADOS.

7.2. Simulación de la sala de calderas

Para realizar las simulaciones el primer paso, como se ha comentado en capítulos previos, es crear la geometría del emplazamiento.

Una vez creada la geometría en CATIA, se transfiere a ANSYS Fluent y se crea el fluido que existe dentro (en este caso aire):

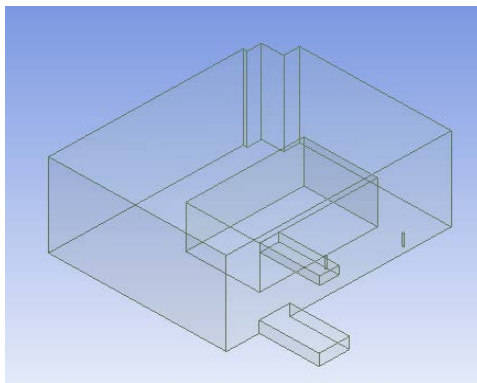


FIGURA 14. FLUIDO DENTRO DE LA SALA.

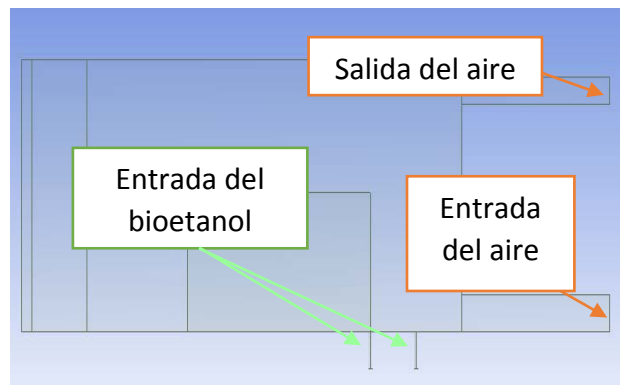


FIGURA 15. VISTA LATERAL DEL FLUIDO.

En la Figura 15 se puede apreciar la entrada (impulsión) y la salida (extracción) del aire, además de las dos entradas del bioetanol que se han supuesto. También se aprecia el hueco del módulo de cogeneración.

7.2.1. Discretización del problema. Mallado.

Una vez creado el fluido que se quiere simular, se procede a discretizar el problema, es decir, a realizar el mallado. Como ya se ha comentado en el capítulo cuatro, resolvemos por el Método de Volúmenes Finitos dividiendo el fluido en pequeñas celdas tetraédricas, en este caso. Cuanto más pequeñas sean las celdas, mejor será el resultado de la simulación. Por otro lado, cuantas más celdas tengamos, más ecuaciones tiene que resolver el programa y se vuelve más complejo.

En la primera simulación se optó por una malla gruesa. Se puede observar en la Figura 16.

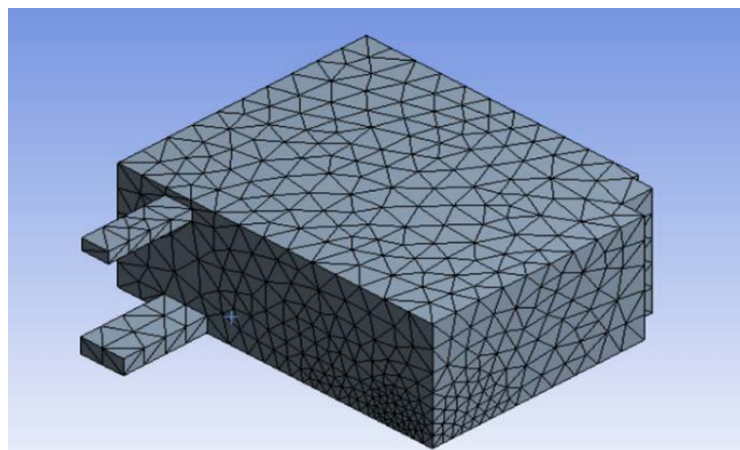


FIGURA 16. MALLADO INICIAL.

RESULTADOS.

Hasta este punto, los pasos a seguir en cada simulación son los mismos para todas. Una vez realizado el mallado se pasa a definir las condiciones de contorno, y esto ya sí es específico para cada simulación.

La simulación de este sistema empleando un equipo Intel® Core™ i7-4510U CPU con 3.1 GHz de velocidad del procesador.

7.2.2. Simulación inicial, sin modificación de flujos de la sala de calderas original.

En la primera simulación que se realiza, llamada simulación cero, se dejan todos parámetros como estaban con la anterior caldera de gas natural. Es decir, el mismo caudal de ventilación y la misma posición de los conductos. Con esta primera simulación lo que se quiere descubrir es dónde aparecen las zonas de recirculación dentro del flujo de aire y cómo es el movimiento de dicho flujo.

La tasa de escape del bioetanol que se ha escogido ha sido la máxima. Con ello se ha querido que la simulación sea lo más conservadora posible.

Las condiciones de contorno iniciales son:

CONDUCTO DE IMPUSIÓN	Velocity inlet: 0.71 m/s
CONDUCTO DE EXTRACCIÓN	Pressure outlet
BIOCOMBUSTIBLE (FUGA1 Y FUGA2)	Mass Flow Inlet: 0.00805 kg/s
MÓDULO Y DEMÁS SUPERFICIES	Wall

TABLA 21. CONDICIONES DE CONTORNO SIMULACIÓN CERO.

La simulación se realiza en dos partes, en una se simula el flujo y en otra los momentos de la Distribución del tiempo de residencia.

Una vez definidos todos parámetros se inicializa la simulación. En la primera, la del flujo, se realizan 500 iteraciones hasta que los residuales convergen.

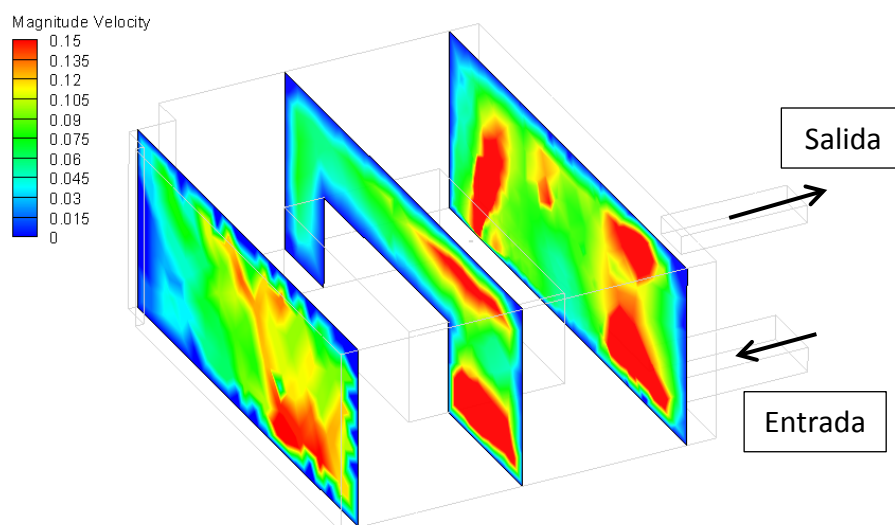


FIGURA 17. SIMULACIÓN CERO. FLUJO DE VENTILACIÓN.

RESULTADOS.

En la Figura 17 se observa el flujo de aire dentro de la sala y los puntos donde existe mayor movimiento. Como es lógico, el fluido tiene más movimiento en la zona donde está la entrada y la salida ya que se crea un *bypass*, en la figura se puede ver en color rojo. A su vez, también se aprecia claramente las zonas donde es más difícil que llegue el aire, el movimiento es nulo o prácticamente nulo (zonas azules).

A continuación, se analiza el tiempo de residencia del fluido. En esta segunda simulación con 100 iteraciones son suficientes para que converjan los residuales.

Los resultados son los siguientes:

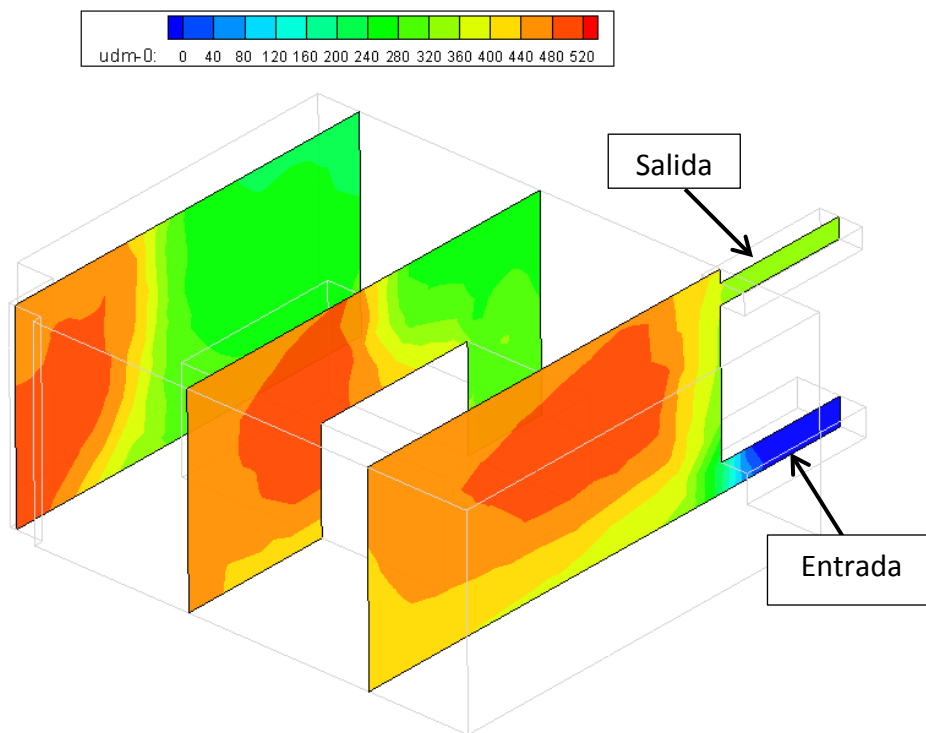


FIGURA 18. SIMULACIÓN CERO. EDAD DEL FLUIDO.

En la primera figura se observa los planos de contornos de los tiempos de residencia o edad del fluido. El tiempo medio de residencia del flujo son 351.8066 segundos. Se aprecia que el fluido va adquiriendo edad, o aumentando su tiempo de residencia en la zona central del emplazamiento. También se puede ver, como en la figura anterior, en el plano que coincide con las salidas como se produce un *bypass* entre la entrada y la salida. Las zonas de recirculación de un flujo se visibilizan porque dentro del flujo principal, existe un tramo donde el tiempo de residencia de aquel es mayor que el tiempo de residencia del flujo principal. Se puede observar muy bien en la Figura 19 que una parte del bioetanol entrante pasa por delante del módulo de cogeneración, en esta parte se aprecia como la línea de corriente se vuelve en tonos más rojizos porque el tiempo de residencia de las partículas fluidas en ese tramo es mayor. Globalmente, el flujo se aproxima a una mezcla perfecta.

RESULTADOS.

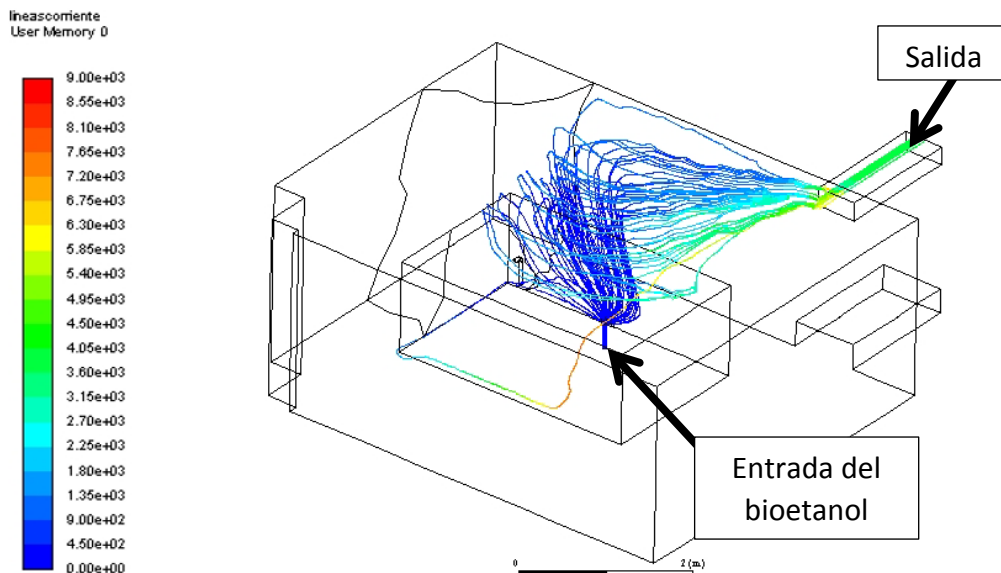


FIGURA 19. SIMULACIÓN CERO. LÍNEAS DE CORRIENTE DE LA FUGA UNO.

La última parte de la simulación es analizar la varianza de la Distribución del tiempo de residencia. Esta es la que nos permite identificar y delimitar más fácilmente dónde hay zonas de recirculación. La varianza obtenida en esta primera simulación es de 117,633.5 seg^2 , lo cual constituye un valor muy elevado, e indica que la distribución de tiempos tiene una cola muy grande. Potencialmente, esto es un hecho negativo, ya que el fluido se encuentra atrapado en zonas de recirculación dentro de la sala de calderas, donde es susceptible de depositarse y acumularse.

La Figura 20 muestra los contornos de la varianza de la Distribución del tiempo de residencia. En ella se puede delimitar muy bien las zonas de recirculación del flujo (zonas oscuras), las cuales son zonas peligrosas donde es posible que se deposite el bioetanol.

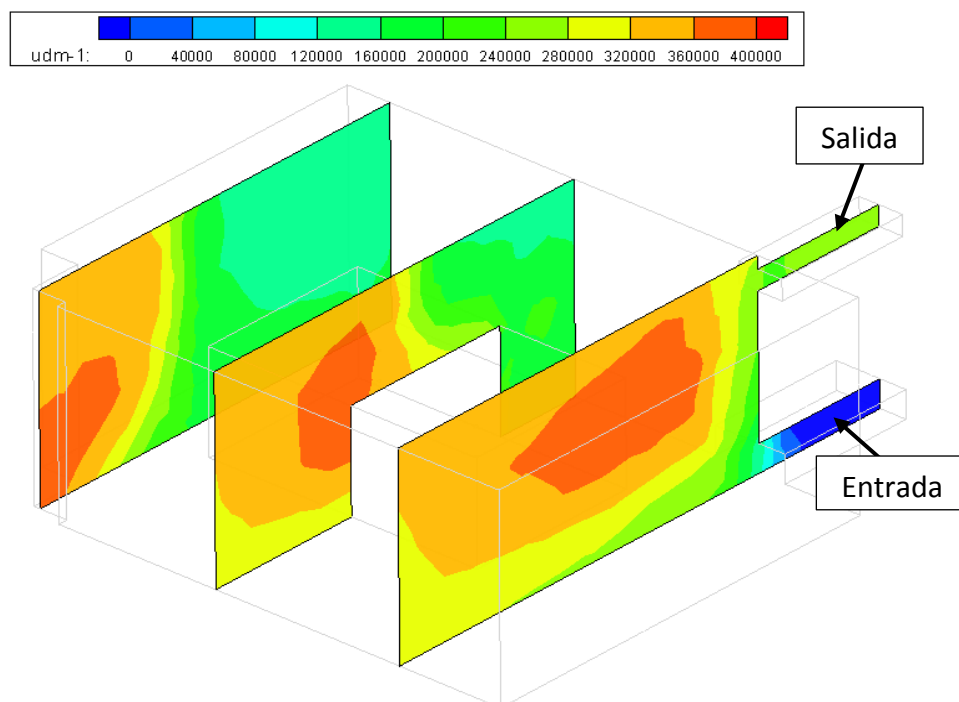


FIGURA 20. SIMULACIÓN CERO. VARIANZA.

RESULTADOS.

Se ha obtenido una varianza muy alta para el flujo, lo significa que hay partículas que van a tener su tiempo de residencia mucho mayor que el tiempo de residencia medio de las demás partículas.

7.2.3. Simulación uno. Flujo cruzado.

En la siguiente simulación se ha variado la posición de extracción para conseguir que exista un flujo cruzado intentando que el aire pueda llegar mejor a todos lugares y disminuir la varianza. Además, en una medida de ahorro de tiempo, se ha creado una sola geometría para todas simulaciones restantes. Como en el caso anterior, una vez realizada con el programa CATIA V5R21, la geometría se lleva al software ANSYS Fluent y se crea el fluido que existe en el interior. En la Figura 21 se explica gráficamente la geometría utilizada:

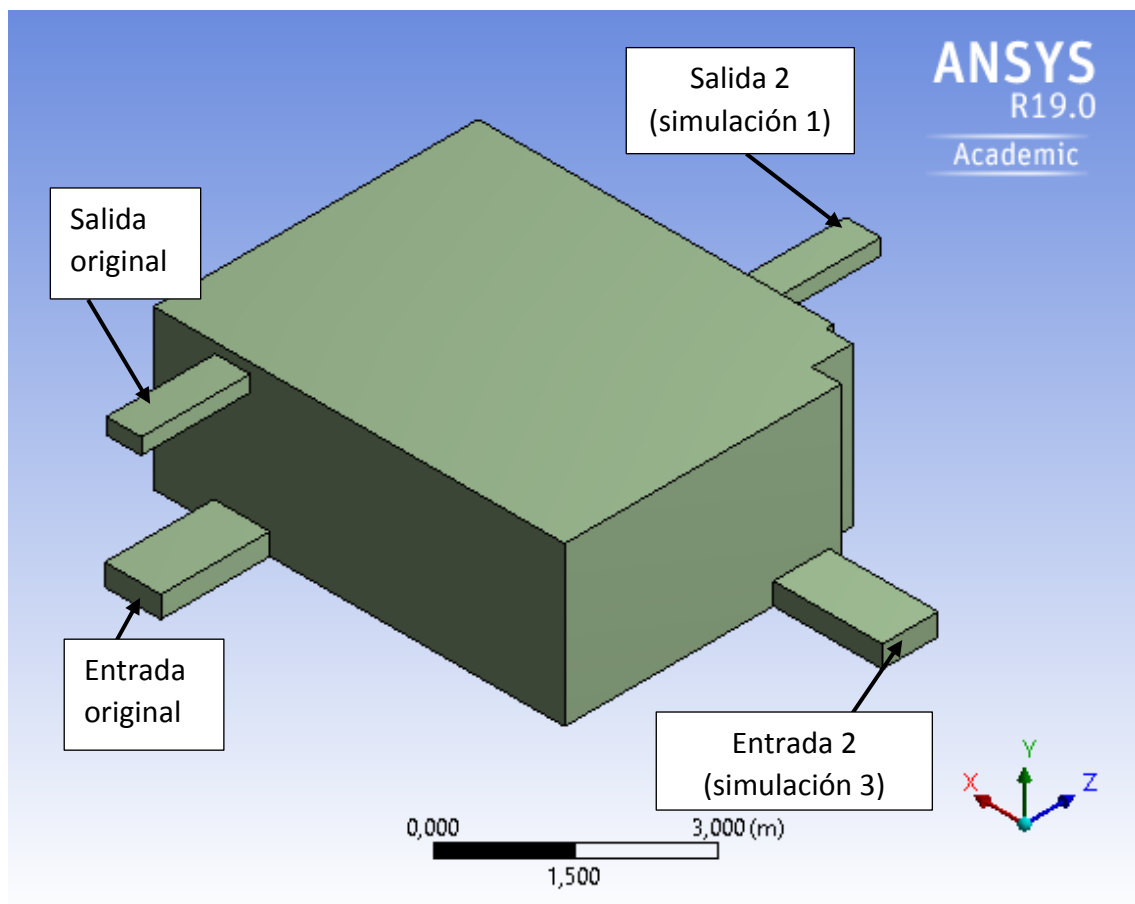


FIGURA 21. GEOMETRÍA PARA LA SIMULACIÓN UNO, DOS Y TRES.

También se ha afinado la malla para mejorar los resultados. Se ha seguido un proceso iterativo hasta que se ha conseguido una independencia entre el mallado y el resultado final. Para conseguirlo se ha establecido que el tamaño máximo de celda sea 0.25 m y se han creado aproximadamente 300,000 celdas.

RESULTADOS.

En la Figura 22 se puede apreciar.

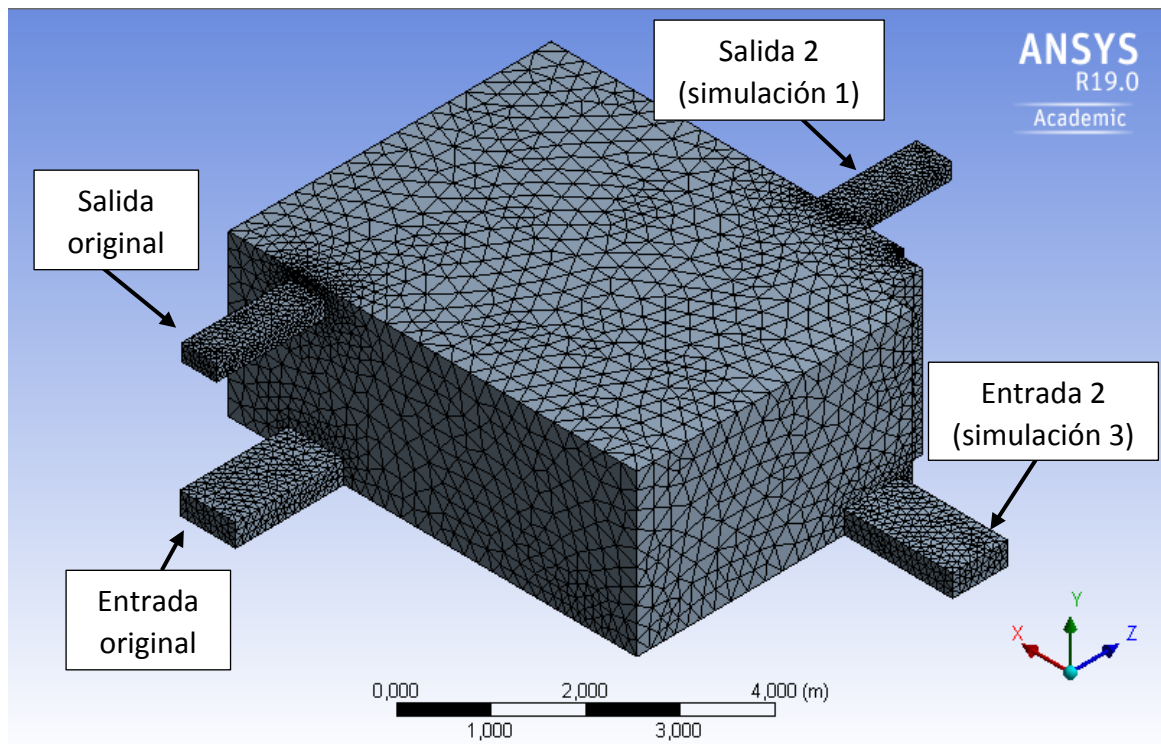


FIGURA 22. MALLADO AFINADO.

A continuación, se definen en la Tabla 22 las condiciones de contorno para esta simulación:

CONDUCTO DE IMPUSIÓN (entrada original)	Velocity inlet
CONDUCTO DE EXTRACCIÓN (salida 2)	Pressure outlet
BIOETANOL (FUGA1 Y FUGA2)	Mass Flow Inlet: 0.00805 kg/s
MÓDULO Y DEMÁS SUPERFICIES	Wall

TABLA 22. CONDICIONES DE CONTORNO SIMULACIÓN UNO.

Dentro de la simulación se han fijado varios casos con diferentes renovaciones/hora para ver como varían los momentos de la RTD dentro del establecimiento. La tasa másica del bioetanol permanece siempre constante y es la misma en todas simulaciones. Cuando ya se han definido todas condiciones de contorno, se inicializa la simulación y empiezan las iteraciones. Como en la simulación cero, se realizan 500 iteraciones para el cálculo del flujo y 100 para el cálculo de los momentos de la RTD.

Cabe mencionar que para esta y las siguientes simulaciones se ha tenido que optar por una máquina más potente con ocho procesadores a la hora de simular.

RESULTADOS.

Los resultados obtenidos se resumen en la Tabla 23:

C (ren/h)	Tiempo medio de residencia (s)	Varianza (s ²)
15	309.4346	30,549.1500
17	266.5343	26,305.8300
19	242.2861	21,787.7800
20	231.8492	20,050.7800
21	222.3969	18,579.2600

TABLA 23. RESULTADOS NUMÉRICOS SIMULACIÓN UNO.

Cabe destacar que se han elegido estos valores de renovaciones-hora en función del caudal mínimo que se ha obtenido en el Capítulo 5: CASO DE ESTUDIO. Se obtuvo que el caudal mínimo de aire fresco más restrictivo era de 0.4746 m³/s, aproximadamente 19.6 renovaciones-hora. Para la simulación se decidió empezar desde un número inferior al crítico e ir aumentando hasta superar las renovaciones-hora mínima y comprobar cómo cambian los momentos de la RTD y el flujo de ventilación.

En los resultados de la tabla se observa cómo van disminuyendo la edad del fluido y la varianza con el número de renovaciones-hora. Esto significa que el fluido, aumentando el número de renovaciones-hora, permanece menos tiempo dentro de la habitación en promedio y que el tiempo medio que tardan las partículas fluidas en abandonar el habitáculo está más concentrado entorno al tiempo medio de residencia del fluido (disminución de la varianza).

Una vez obtenidos los resultados numéricos en ANSYS Fluent se ha utilizado el software TECPLOT para post-procesar los resultados gráficos.

La forma del flujo no varía en cada caso de la simulación, lo único que varía es el valor de la velocidad. Esto es obvio ya que, aumentando el número de renovaciones-hora, se va a aumentando el caudal.

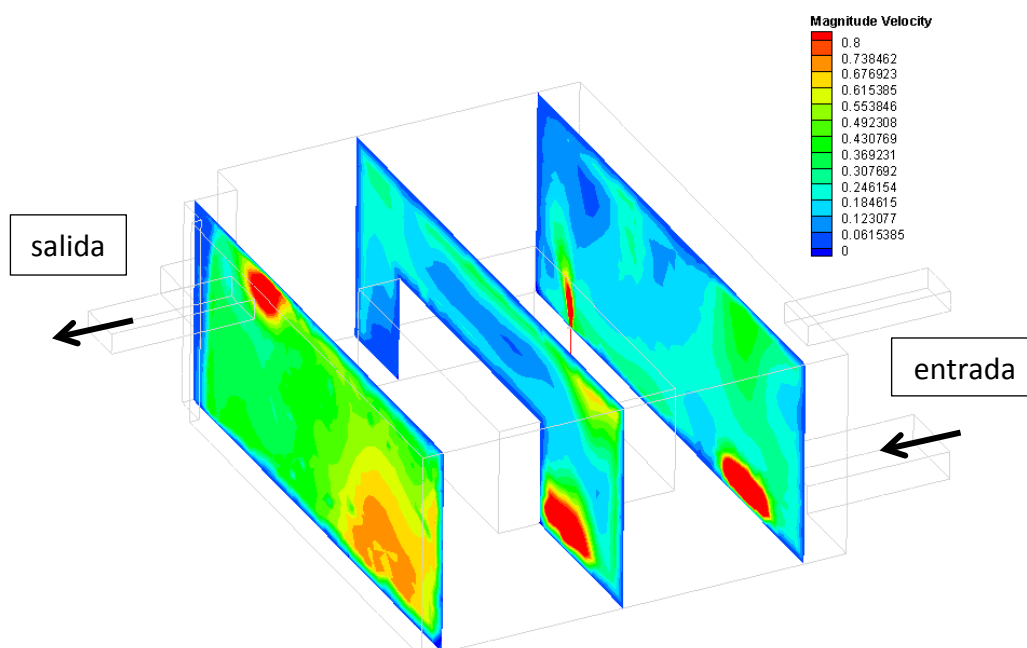


FIGURA 23. SIMULACIÓN UNO. FLUJO DE VENTILACIÓN.

RESULTADOS.

En la Figura 23 se observa el flujo del aire para la ventilación cruzada. Se comprueba que al tratarse de flujo cruzado el máximo movimiento está la vertical que unen la entrada y la salida, señaladas con flechas en la figura.

El conjunto de imágenes desde la Figura 24 a la Figura 29 representan cómo varía la varianza en los diferentes casos anteriormente comentados. En la primera figura se observan zonas de recirculación donde es posible que se deposite el biocombustible creando situaciones no deseadas. A medida que van aumentando las renovaciones-hora, y por lo tanto el caudal de impulsión del aire, la velocidad de este va a ser mayor logrando un emplazamiento teóricamente más seguro.

Se observa que en el caso 3, con 19 renovaciones-hora apenas hay zonas muertas para una varianza máxima de $40,000 \text{ s}^2$, que es a la que aparecían zonas muertas en el primer caso estudiado. Analizando el último caso, el caso 5 (figura 28), con 21 renovaciones horas se comprueba que la varianza es más pequeña. Esto quiere decir los tiempos de residencia medios de las partículas fluidas del flujo son más semejantes, es decir, que la dispersión de éste va a ser menor. Sin embargo, aunque no aparezcan a $40,000 \text{ s}^2$ volúmenes muertos, no significa que no existan, estos siempre van a existir y son una característica muy notable de este tipo de flujos.

De lo que se trata es de minimizarlos lo máximo posible consiguiendo una varianza lo más pequeña posible. En la Figura 29 se puede comprobar lo anterior. Se ha disminuido el rango a mostrar de la varianza a $[0 - 25,000] \text{ s}^2$ y vuelven a aparecer las mismas zonas muertas.

RESULTADOS.

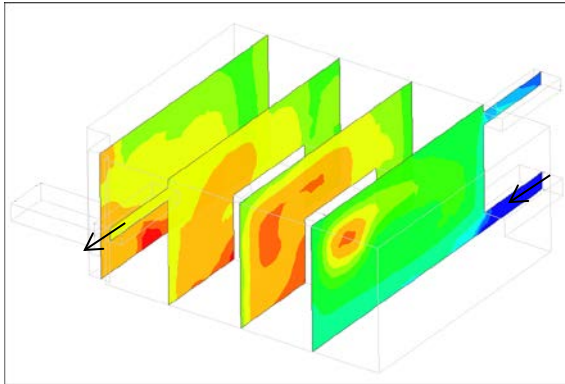
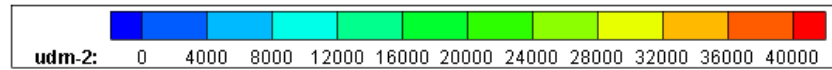


FIGURA 24. SIMULACIÓN UNO. VARIANZA DEL FLUIDO C1.

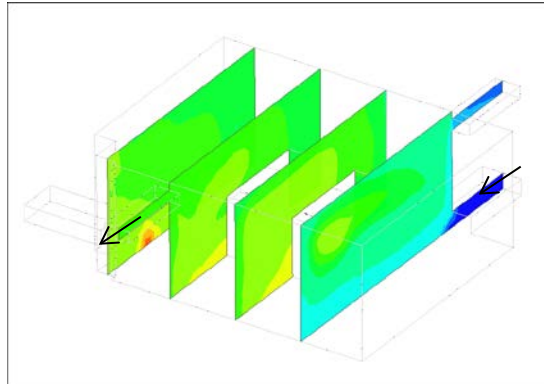


FIGURA 25. SIMULACIÓN UNO. VARIANZA DEL FLUIDO C2.

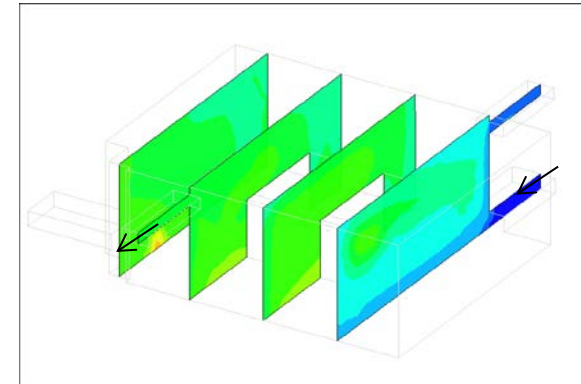


FIGURA 26. SIMULACIÓN UNO. VARIANZA DEL FLUIDO C3.

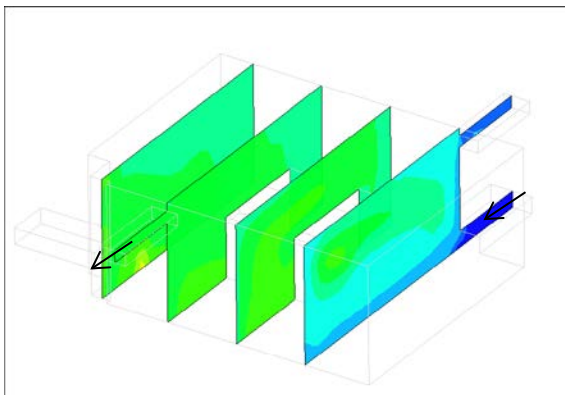


FIGURA 27. SIMULACIÓN UNO. VARIANZA DEL FLUIDO C4.

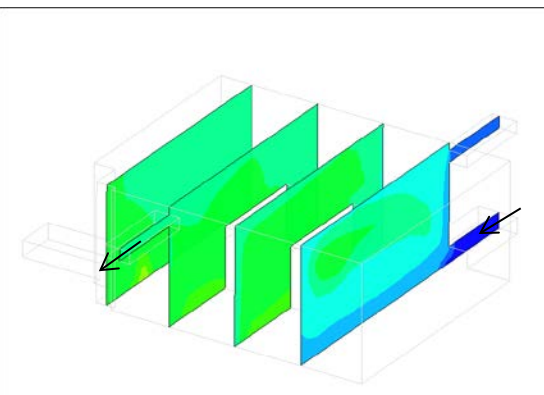


FIGURA 28. SIMULACIÓN UNO. VARIANZA DEL FLUIDO C5A.

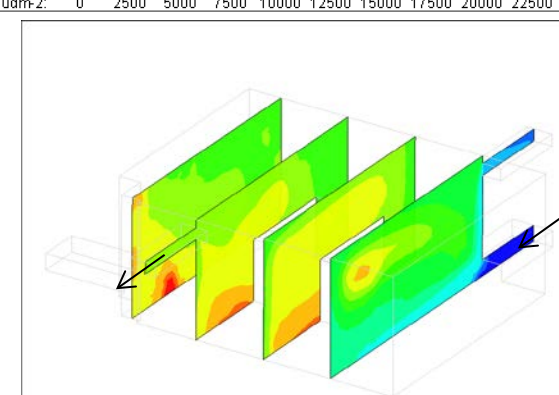
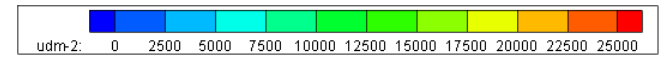


FIGURA 29. SIMULACIÓN UNO. VARIANZA DEL FLUIDO C5B.

RESULTADOS.

7.2.4. Simulación dos. Aumento de las renovaciones-hora.

En la siguiente simulación se ha trabajado con la geometría original, es decir, con las entradas y salidas que venían de serie, y se han variado las renovaciones-hora de manera que también estén entorno al número mínimo de renovaciones-hora que se ha obtenido para evitar o disminuir la formación atmósferas potencialmente explosivas.

La geometría creada está pensada para no tener que cambiarla en cada simulación. El mallado también es el mismo ya que se ha conseguido que el tamaño de las celdas sea independiente del resultado. Por estas razones se procede a definir directamente las condiciones de contorno. Se definen las mismas condiciones que en el caso cero:

CONDUCTO DE IMPUSIÓN (entrada original)	Velocity inlet
CONDUCTO DE EXTRACCIÓN (salida original)	Pressure outlet
BIOETANOL (FUGA1 Y FUGA2)	Mass Flow Inlet: 0.00805 kg/s
MÓDULO Y DEMÁS SUPERFICIES	Wall

TABLA 24. CONDICIONES DE CONTORNO SIMULACIÓN DOS.

A continuación, se procede a comenzar las iteraciones para los cinco casos propuestos. Como en las demás simulaciones, se realizan 500 iteraciones para el flujo de aire y 100 iteraciones para los momentos de la Distribución del tiempo de residencia. Los resultados numéricos obtenidos con ANSYS Fluent son:

C (ren/h)	Tiempo medio de residencia (s)	Varianza (s²)
18.5000	29.9828	10,351.3200
19.0000	29.1704	9,850.4660
19.5000	28.1862	9,196.8150
20.0000	26.6855	8,278.9370
20.5000	25.7099	7,694.5020

TABLA 25. RESULTADOS NUMÉRICOS SIMULACIÓN DOS.

Se aprecia cómo el tiempo de residencia va disminuyendo a medida que aumentan las renovaciones-hora debido a que cada vez la velocidad del aire de impulsión es mayor y el fluido pasa menos tiempo dentro del emplazamiento en promedio.

También disminuye notablemente la varianza de la distribución. Como ya se ha comentado en las demás simulaciones, la disminución de la varianza es sinónimo de que la mezcla que reside dentro del emplazamiento sale con tiempos de residencia más parecidos.

En la Figura 30 se aprecia el flujo de esta simulación en forma de magnitud de la velocidad. Como en la anterior simulación, la forma del flujo de ventilación no varía a medida que aumentan las renovaciones hora.

RESULTADOS.

Obviamente, sí varía el valor de la velocidad que posee, pero la forma gráfica es los cinco casos la misma. En la figura se observa que el mayor movimiento existente es en el plano de la entrada y la salida ya que se forma un bypass en el flujo. También se puede observar que en las zonas más alejadas casi no hay movimiento, como se aprecia en las zonas de color azul. En esta figura también se puede apreciar una entrada de bioetanol (señalado con un círculo negro) y vemos que la velocidad de entrada es del orden de magnitud que la velocidad del aire en la impulsión y también que se dispersa rápidamente.

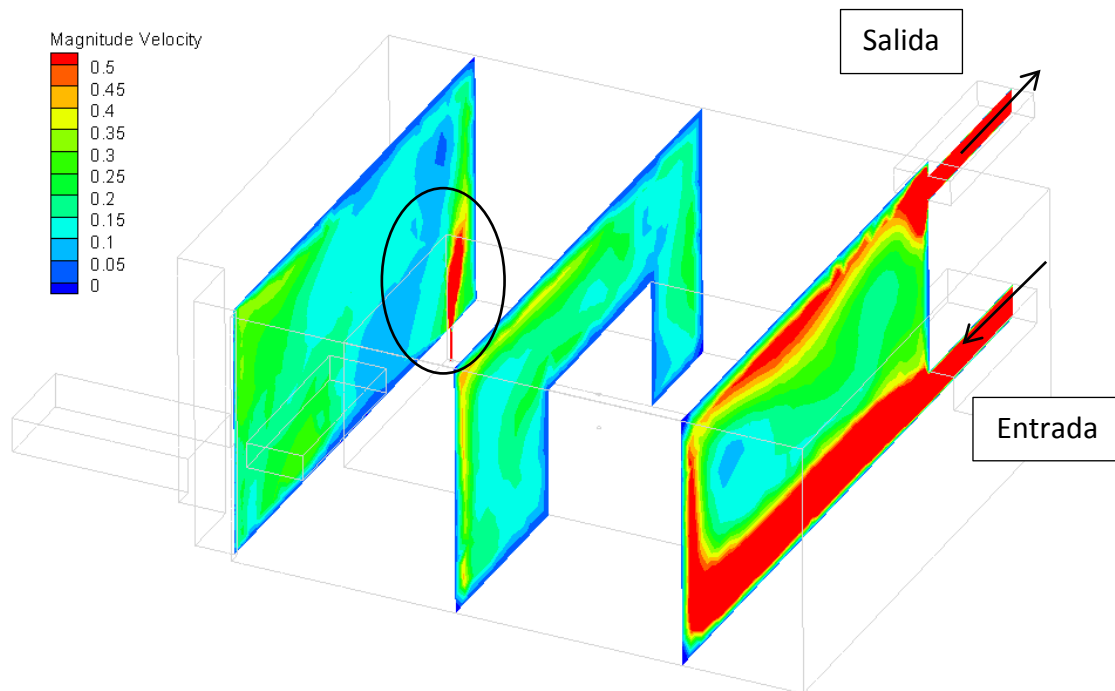


FIGURA 30. SIMULACIÓN DOS. FLUJO DE VENTILACIÓN.

Una vez analizado el flujo, analizamos gráficamente la edad y la varianza. En esta simulación, el conjunto de imágenes mostradas, desde la Figura 31 a la Figura 35, corresponde con la edad del fluido. Se puede observar cómo van desapareciendo las zonas oscuras, que corresponden con el flujo del aire más viejo, a medida que aumentamos las renovaciones-hora. También se puede apreciar claramente el bypass que se crea en el plano de entrada y salida del fluido, donde la zona de entrada y salida está más clara y en el medio se crea una zona más oscura que corresponde con una zona de recirculación. También se observa que la zona de recirculación delimitada más preocupante se encuentra en la esquina superior izquierda (zonas en rojo) que es la zona que hay que tener en cuenta a la hora de diseñar una ventilación eficiente con el fin de reducir o evitar dicha zona.

RESULTADOS.

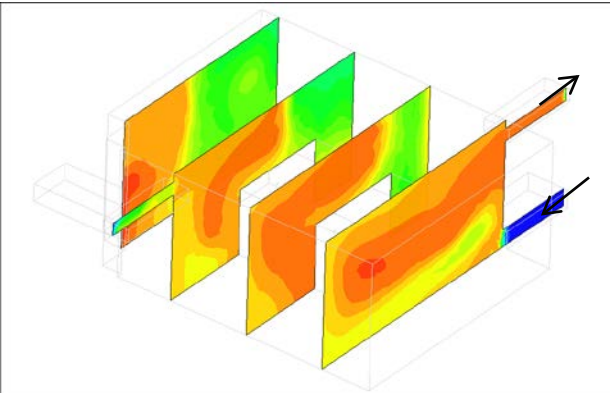
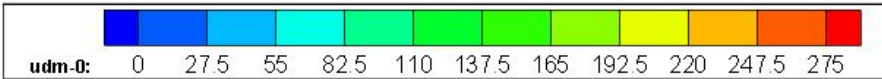


FIGURA 31. SIMULACIÓN DOS. EDAD DEL FLUIDO C1.

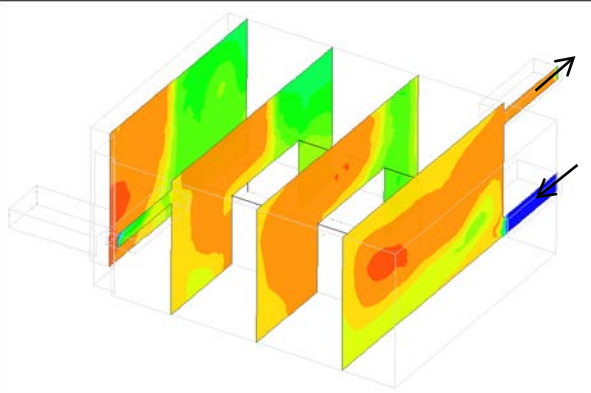


FIGURA 32. SIMULACIÓN DOS. EDAD DEL FLUIDO C2.

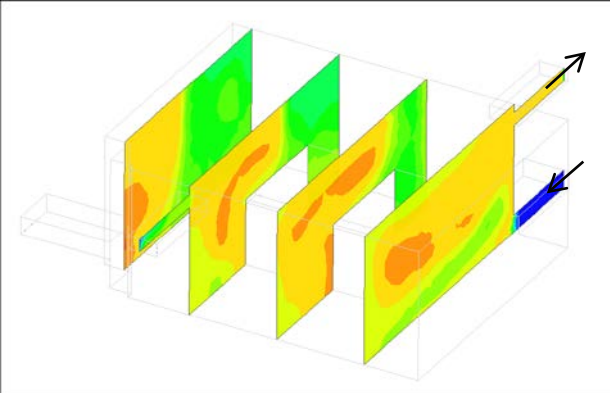


FIGURA 33. SIMULACIÓN DOS. EDAD DEL FLUIDO C3.

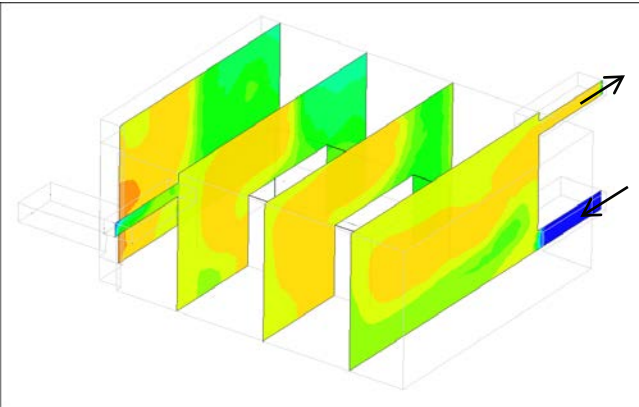


FIGURA 34. SIMULACIÓN DOS. EDAD DEL FLUIDO C4.

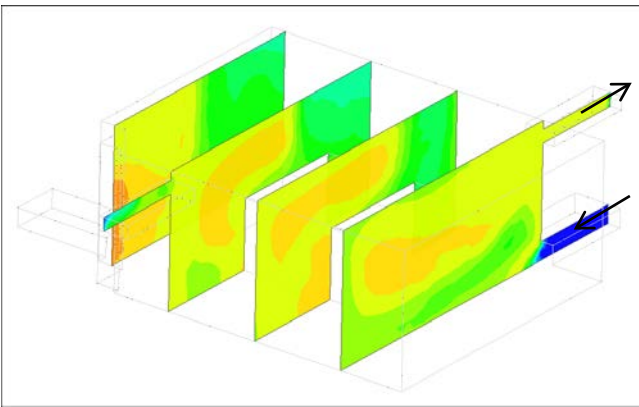


FIGURA 35. SIMULACIÓN DOS. EDAD DEL FLUIDO C5.

7.2.5. Simulación tres. División de la corriente de entrada.

En la última simulación se ha dividido la impulsión (entrada del aire) en dos posiciones diferentes con el mismo fin que en las demás ocasiones, reducir lo máximo posible las zonas muertas dentro del emplazamiento. Para comprobar cómo varía el flujo y la distribución del tiempo de residencia también se han creado cinco casos dentro de la simulación con diferentes renovaciones-hora, pero dividiendo el caudal de impulsión en dos entradas. Las renovaciones-hora, igualmente, son elegidas en función de los datos obtenidos aplicando el ATEX.

La geometría y el mallado tampoco cambian en esta ocasión. Solo cambian las condiciones de contorno:

CONDUCTO DE IMPUSIÓN (entrada original)	Velocity inlet
CONDUCTO DE IMPUSIÓN 2 (entrada 2)	Velocity inlet
CONDUCTO DE EXTRACCIÓN (salida original)	Pressure outlet
BIOETANOL (FUGA1 Y FUGA2)	Mass Flow Inlet: 0.00805 kg/s
MÓDULO Y DEMÁS SUPERFICIES	Wall

TABLA 26. CONDICIONES DE CONTORNO SIMULACIÓN TRES.

A continuación, se procede a comenzar las iteraciones para los cinco casos propuestos. A diferencia de las demás simulaciones, en esta han sido necesarias 2500 iteraciones para el flujo y 100 para los momentos de la RTD. Se han aumentado las iteraciones en el flujo porque los resultados obtenidos no eran válidos ya que no el flujo no convergía como era debido con menos iteraciones.

Los resultados numéricos obtenidos con ANSYS Fluent son:

C (ren/h)	Tiempo medio de residencia (s)	Varianza (s²)
7	18.1106	4,974.4400
8	15.9675	3,921.7680
9	15.2985	3,555.5180
10	11.4206	2,036.4290
11	11.0296	1,954.8450

TABLA 27. RESULTADOS NUMÉRICOS SIMULACIÓN TRES.

En la Tabla 27 se resumen los datos resultantes. Se aprecia como el tiempo de residencia va disminuyendo a medida que aumentan las renovaciones-hora debido a que cada vez existe más movimiento del flujo y el fluido pasa menos tiempo, en promedio, dentro del emplazamiento. También comprobamos cómo la varianza de la distribución disminuye con el aumento de las renovaciones-hora. Esto era de esperar como ha pasado en las demás simulaciones.

RESULTADOS.

A continuación, se muestran los resultados gráficos post-procesados con TECPLOT.

La Figura 36 muestra el flujo en esta simulación. En esta simulación existen dos entradas de impulsión de aire, por lo que como pasaba con la primera simulación se va a crear el máximo desplazamiento en la diagonal entre la entrada secundaria y la salida, pero también en el plano de la entrada y la salida original. Se puede observar en la figura como los planos anteriormente nombrados son los que más zonas en roja tienen, es decir, la velocidad es mayor.

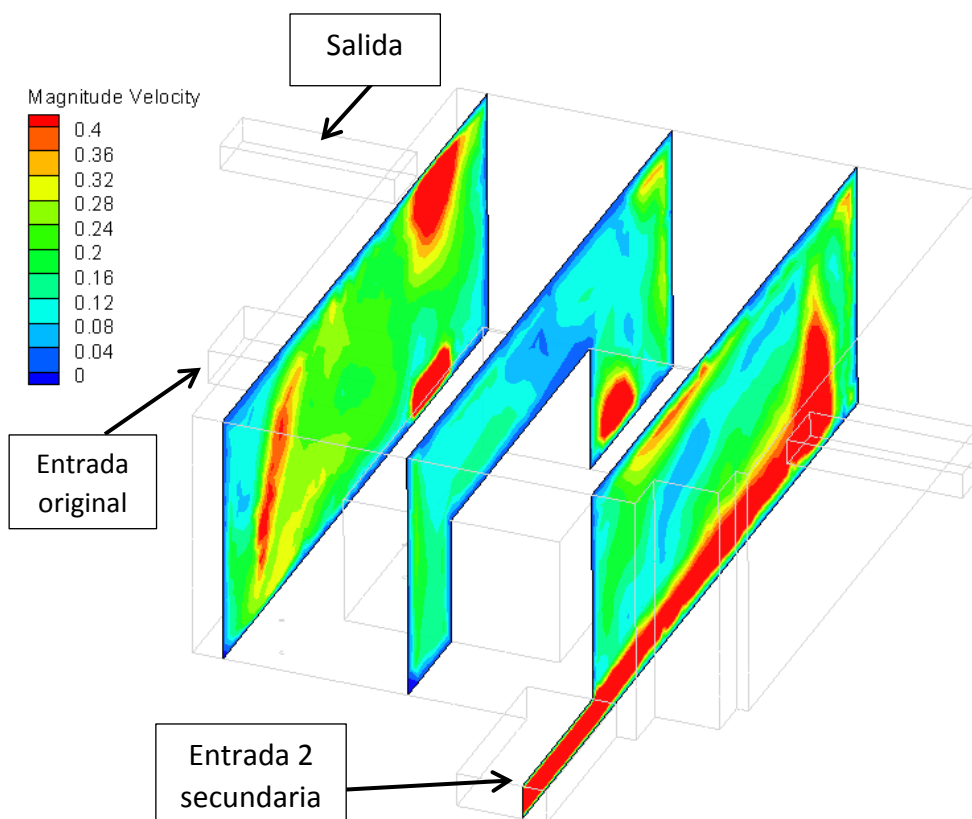


FIGURA 36. SIMULACIÓN TRES. FLUJO DEL VENTILACIÓN.

En esta simulación también se va a mostrar cómo se va modificando la varianza para un rango fijo. Se utiliza como máximo el número al cual aparecen las primeras zonas de recirculación en el primer caso de esta simulación. Cabe destacar, aunque ya se ha comentado anteriormente, que siempre van a existir dichas zonas de recirculación, si disminuimos el número máximo utilizado para mostrar los contornos de la varianza se observa que siguen apareciendo las mismas zona muertas o incluso nuevas. La varianza solo es un momento de la distribución del tiempo de residencia que te indica cómo está de concentrado el tiempo que pasan dentro de la habitación las partículas, y por lo tanto cuando la disminuyes lo que aparece son los volúmenes de partículas que aún no han dejado el emplazamiento.

RESULTADOS.

En el grupo de imágenes de la Figura 37 a la Figura 41 observamos la varianza de la tercera simulación anteriormente comentada.

Se observan las zonas de recirculación, zonas donde se puede depositar el biocombustible, en tonos rojizos. Dichas zonas se encuentran en la pared contraria en donde está situada una entrada y la salida. También se aprecia gráficamente como a medida que aumentamos las renovaciones-hora la varianza se hace más pequeña.

Esta observación gráfica es posible a la metodología computacional aplicada que nos permite delimitar estas zonas gráficamente. Aunque, en las simulaciones hechas en este proyecto no se ha simulado la deposición en paredes o en suelos, solo se ha simulado el espacio dentro de la habitación.

RESULTADOS.

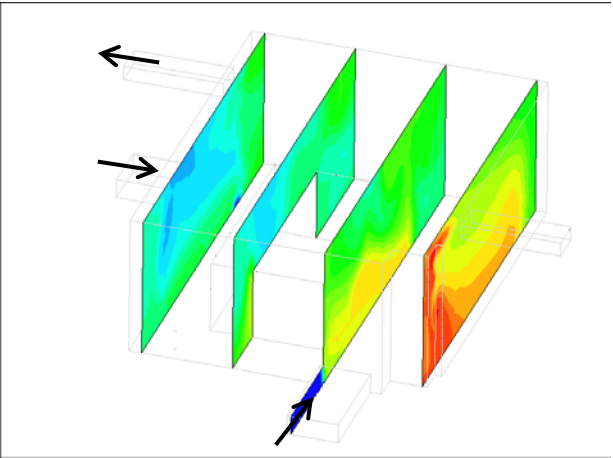
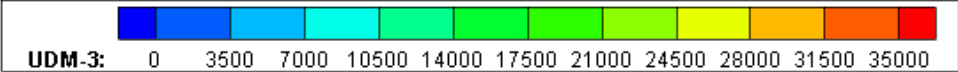


FIGURA 37. SIMULACIÓN TRES. VARIANZA C1.

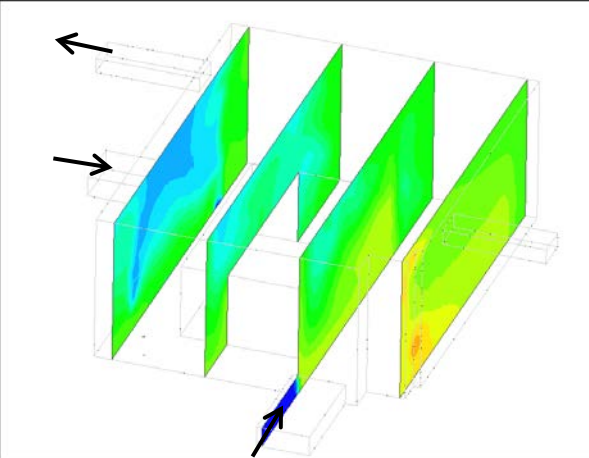


FIGURA 38. SIMULACIÓN TRES. VARIANZA C2.

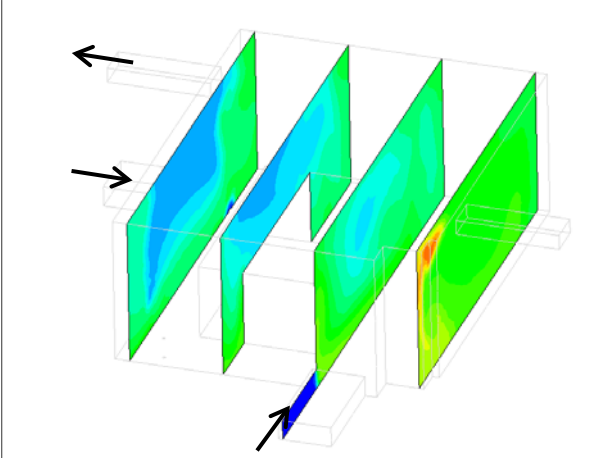


FIGURA 39. SIMULACIÓN TRES. VARIANZA C3.

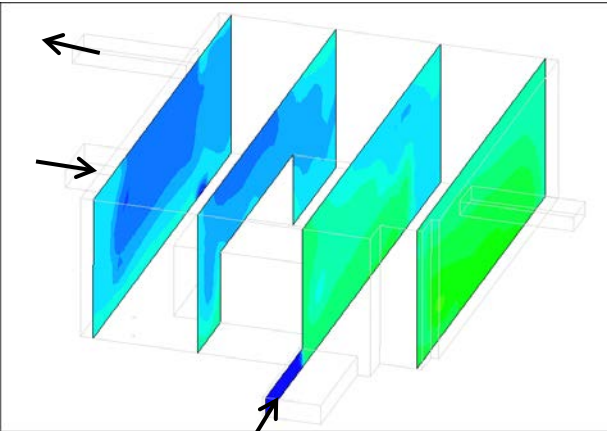


FIGURA 40. SIMULACIÓN TRES. VARIANZA C4.

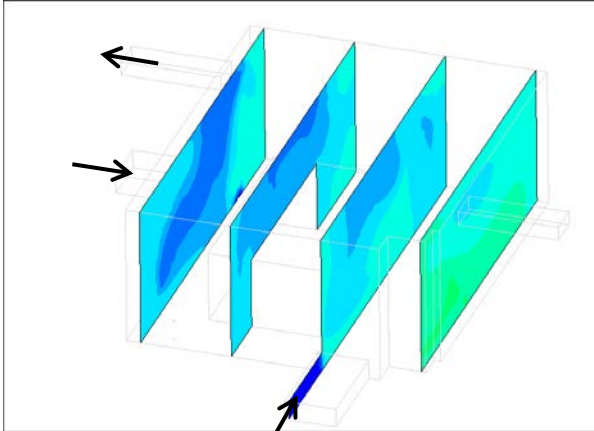


FIGURA 41. SIMULACIÓN TRES. VARIANZA C5.

7.3. Reconstrucción de la Distribución del tiempo de residencia.

Finalmente, una vez obtenidos el primer momento y la varianza de la RTD con el programa ANSYS Fluent se va a reconstruir esta función aplicando de nuevo la metodología que se ha seguido en el presente trabajo.

Para conseguir este objetivo se va a emplear el programa Excel utilizando la función "DISTR.LOGNORM". En esta función, introduciendo la variable x , la media y la desviación de la función te devuelve la distribución normal de x . En este trabajo, la x representa el tiempo (en segundos), la media es el tiempo de residencia medio obtenido en las simulaciones (la edad o el primer momento de la RTD) y la desviación es la raíz cuadrada de la varianza (función del segundo momento de la RTD).

Se han realizado las gráficas de la RTD para todos los casos y para todas simulaciones, pero solo se van a mostrar en este proyecto las gráficas del caso cinco de cada simulación. Esta decisión se debe a que todas las gráficas tienen el mismo aspecto, la única diferencia que existe es numérica. Se muestran a continuación:

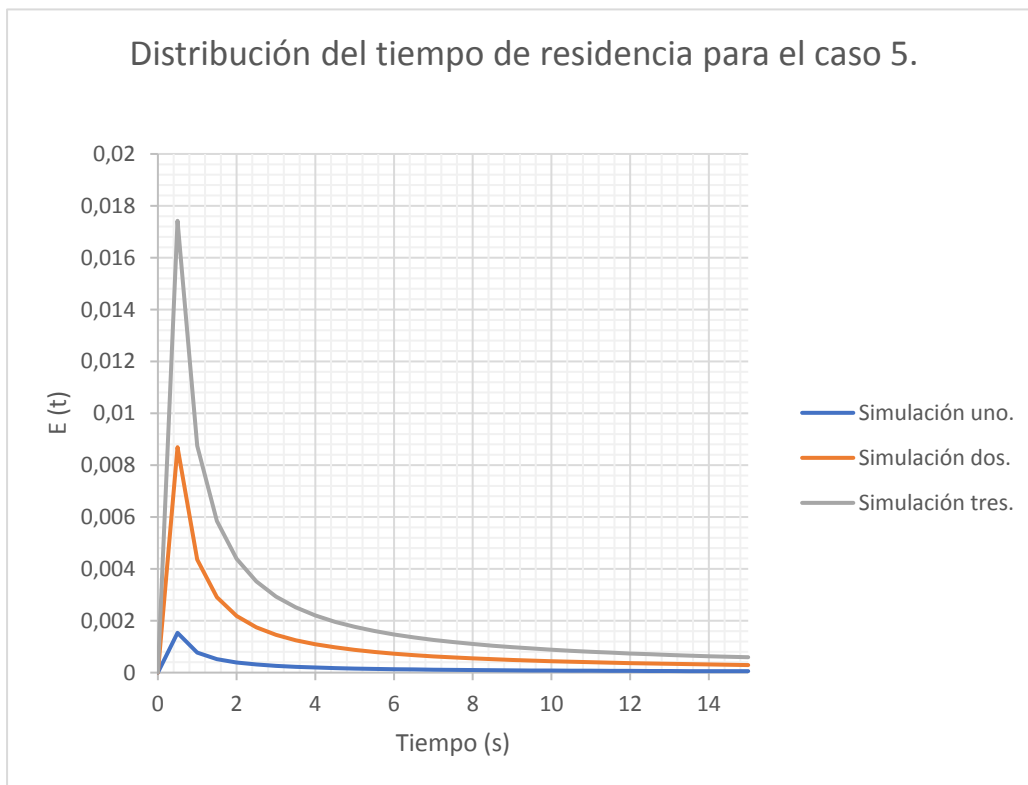


FIGURA 42. DISTRIBUCIÓN DEL TIEMPO DE RESIDENCIA PARA EL CASO 5.

En la Figura 42 se puede apreciar que la cola de la distribución es muy larga en todas simulaciones, y no se ha mostrado en su totalidad para una mejor interpretación de la gráfica. El método utilizado garantiza que todas las distribuciones presentadas en la Figura 42 son funciones de densidad de probabilidad, luego el área bajo su curva siempre es la unidad.

RESULTADOS.

En el caso de la simulación uno, se observa que su valor máximo se alcanza a tiempos de residencia más bajos y, ya que su área bajo la curva es unitaria, su cola ha de ser más larga que los demás casos simulados. Esto indica claramente que gran parte del flujo se encuentra atrapado en zonas de recirculación. Aunque para las simulaciones dos y tres la forma de la distribución es la misma, es notable que el área bajo la curva para tiempos menores a 14 segundos es notablemente mayor. Esto implica que la cola de la distribución es más corta, y que las zonas de recirculación son notablemente menores, luego el porcentaje de etanol atrapado y susceptible de depositarse en suelos y paredes es sustancialmente menor.

CAPÍTULO 8

ESTUDIO ECONÓMICO

8. ESTUDIO ECONÓMICO

8.1. Introducción.

El estudio económico de un proyecto sirve para evaluar su viabilidad económica. En este capítulo se calculan únicamente los costes de elaboración de este proyecto. Se dividen en costes directos e indirectos. En la Tabla 28 se resumen:

COSTES DIRECTOS	Personal. Material amortizable. Material no amortizable.
COSTES INDIRECTOS	Explotación. Administración y dirección.

TABLA 28. CUADRO DE COSTES.

8.2. Costes directos.

Los costes directos incluyen los costes de personal, los costes de material amortizable y los costes de material no amortizable.

8.2.1. Costes directos de personal.

Se denominan costes de personal los pagos relacionados con las personas que han participado en el proyecto. Engloban los siguientes aspectos:

- Salario bruto de los trabajadores.
- Coste de la seguridad social de la empresa.
- Coste de formación en riesgos laborales y EPI.
- Reconocimientos médicos.
- Repercusión por seguros del convenio laboral.
- Absentismo laboral (justificado o no justificado).
- Beneficios adicionales a los trabajadores no incluidos en los puntos anteriores.

Para este proyecto se necesita sólo un ingeniero. La Tabla 29 muestra los costes anuales para un trabajador:

Salario bruto e incentivos	28,000.00 €/año
Seguridad social (23%)	6,440.00 €/año
Formación sobre riesgos laborales	196.00 €/año
Reconocimiento médico	56.00 €/año
Absentismo laboral (5.50%)	1,540.00 €/año
TOTAL	36,232.00 €/año

TABLA 29. COSTES ANUALES POR TRABAJADOR

Por cada año hay 212 días laborales, que suman 1696 horas en total con una jornada de ocho horas.

Días totales	365 días
Fines de semana	104 días
Vacaciones	30 días
Días festivos	15 días
Días para asuntos propios	5 días
TOTAL	212 días

TABLA 30. CLASIFICACIÓN DE LOS DÍAS ANUALES.

Entonces, el coste por hora para un ingeniero es de 21.36€.

En la Tabla 31 se representa las actividades llevadas a cabo y el tiempo invertido en cada una de ellas:

ETAPA	ACTIVIDAD	HORAS EMPLEADAS	
		INGENIERO	EQUIPO
Investigación previa	Planificación de tareas	20	
	Documentación	30	
Preprocesado	Estudios preliminares	30	30
Procesado	Resolución computacional	100	100
Postprocesado	Coordinación	20	
	Evaluación de resultados	100	
Elaboración de documentos	Documentación	20	
	Redacción	80	80
TOTAL		400	210

TABLA 31. ACTIVIDADES LLEVADAS A CABO.

Coste por hora trabajada	25.83 €/año
Número de horas trabajadas	400 horas
Costes totales de personal	8,545.28 €

TABLA 32. COSTES DIRECTOS DE PERSONAL.

Los costes directos de personal ascienden a ***ocho mil quinientos cuarenta y cinco euros con veintiocho céntimos.***

8.2.2. Costes directos de material amortizable.

Los costes de material amortizable hacen referencia a los equipos informáticos y licencias de software utilizados en este proyecto. Tienen su origen en la depreciación de los bienes del inmovilizado. Las amortizaciones se calculan linealmente a partir de la inversión inicial según los criterios impuestos por la Hacienda Pública. Como el material utilizado no se usa exclusivamente en este proyecto, solo se considera la parte proporcional de la amortización de su tiempo total de uso.

El proceso de cálculo es el siguiente:

- Determinar el importe bruto del inmovilizado.

ESTUDIO ECONÓMICO

- Calcular el tiempo de uso durante el proyecto.
- Determinar el tiempo total de amortización del inmovilizado.
- Calcular el coste de amortización.

El inmovilizado utilizado es el siguiente:

- Ordenador portátil personal.
- Licencia de software del programa CATIA V5R21.
- Licencia de software del programa ANSYS Fluent 19.

Ordenador portátil personal.	950.00 €
Licencia de software del programa CATIA V5R21.	1,479.00 €
Licencia de software del programa ANSYS Fluent 19.	3,400.00 €
TOTAL	5,829.00 €

TABLA 33. INVERSIÓN EN INMOVILIZADO AMORTIZABLE.

El tiempo total de amortización del inmovilizado se considera de tres años, trabajando ocho horas diarias durante 212 días. El valor residual del software es nulo y de un 5% para el resto del inmovilizado.

INMOVILIZADO AMORTIZABLE	VALOR RESIDUAL	COSTE UNITARIO DE AMORTIZACIÓN	PERIODO DE UTILIZACIÓN	COSTE DE AMORTIZACIÓN
Ordenador	22.50 €	0.0840 €/hora	50 horas	4.20 €
CATIA	0.00 €	0.2907 €/hora	30 horas	8.72 €
ANSYS Fluent	0.00 €	1.533 €/hora	180 horas	275.94 €
TOTAL				288.86 €

TABLA 34. COSTES DIRECTOS DEL INMOVILIZADO AMORTIZABLE.

Los costes directos de material amortizable ascienden a **doscientos ochenta y ocho euros y ochenta y seis céntimos**.

8.2.3. Costes directos de material no amortizable.

Los costes de material no amortizable comprenden los costes de material no inventariable (papel, fotocopias, encuadernación...), los costes de documentación y otros costes directos que no se hayan tenido en cuenta en los apartados anteriores.

Material no inventariable	50.00 €
Encuadernación	50.00 €
TOTAL	100.00 €

TABLA 35. COSTES DIRECTOS DE MATERIAL NO AMORTIZABLE.

Los costes directos de material no amortizable ascienden a **cien euros**.

8.2.4. Costes directos totales.

La Tabla 36 resume los costes directos totales:

Costes totales de personal	8,545.28 €
Costes totales de material amortizable	288.76 €
Costes totales de material no amortizable	100.00 €
TOTAL	8,934.14 €

TABLA 36. COSTES TOTALES DIRECTOS.

Los costes directos totales ascienden a ***ocho mil novecientos treinta y cuatro euros con catorce céntimos.***

8.3. Costes indirectos.

Los costes indirectos incluyen gastos que derivan globalmente de las actividades de una empresa no imputables a ninguna actividad en concreto. Están integrados por los gastos de explotación (electricidad, telecomunicaciones, servicios comunitarios...) y los gastos de administración y dirección.

Costes de explotación	250.49 €
Costes de administración y dirección	330.55 €
TOTAL	581.04 €

TABLA 37. COSTES INDIRECTOS.

Los costes indirectos totales ascienden a ***quinientos ochenta y un euros con cuatro céntimos.***

8.4. Costes totales.

Finalmente, se recogen los costes directos totales y los cos costes indirectos totales:

Costes directos	8,934.14 €
Costes indirectos	581.04 €
TOTAL	9,515.18 €

TABLA 38. COSTES TOTALES.

Los costes totales ascienden a ***nueve mil quinientos quince euros y dieciocho céntimos.***

CAPÍTULO 9

CONCLUSIONES

9. CONCLUSIONES

Este trabajo es un estudio previo de la ventilación de una sala de calderas con un módulo de cogeneración que trabaje con bioetanol. Se ha estudiado la vertiente de la seguridad y analizado el marco legal que se debe tener en cuenta para este tipo de productos.

El punto de partida ha sido la geometría proporcionada de una sala de calderas. Se ha reemplazado la caldera de gas natural por un módulo de cogeneración que trabaja con bioetanol. Se ha estudiado el marco legal que debe cumplir dicha sala y posteriormente se ha aplicado. Se ha hallado un caudal mínimo de ventilación para cumplir con las exigencias que marca la normativa y se ha partido de este para realizar simulaciones CFD.

En este estudio del marco legal se ha sacado como conclusión que la normativa que sigue la guía ATEX es más conservadora a la hora de calcular el caudal de ventilación ya que se obtuvo un caudal de ventilación mínimo del doble de valor que el que se obtuvo siguiendo el R.I.T.E o el ITC sobre almacenamiento de líquidos inflamables.

La novedad de este proyecto radica en la metodología que se ha aplicado a la simulación. Se basa en el cálculo los momentos de la RTD, la edad (primer momento) y la varianza (utilizando el segundo momento). Esta metodología se ha implementado en ANSYS Fluent permitiendo así visualizar dichas funciones de forma computacionalmente eficiente y localizando espacialmente las zonas de recirculación con precisión.

El modelo físico empleado se basa en las ecuaciones que gobiernan la Mecánica de Fluidos, las ecuaciones de Navier-Stokes para un fluido de densidad constante. Se ha simulado dentro del programa el fluido, en este caso aire, con un modelo de turbulencia apropiado.

En las simulaciones se ha simplificado la geometría hasta tal punto de que solo existía el módulo de cogeneración, los conductos de ventilación y los puntos de fuga determinados. Al principio se ha utilizado una malla gruesa que se ha ido refinando hasta que los resultados eran independientes de esta.

Se han propuesto tres simulaciones con cinco casos cada una con un número diferente de renovaciones-hora, para hacer un primer estudio de la ventilación dentro de la sala de calderas. Con el objetivo de delimitar las zonas de recirculación dentro del flujo. En las simulaciones propuestas se observa cómo disminuye el tiempo de residencia de una a otra, descartando la primera que tiene tiempos de residencia de media de 240 seg y destacando la última que tiene un tiempo de residencia medio de 15 seg. En los cinco casos de las tres simulaciones de ventilación se han disminuido las zonas de recirculación a medida que se aumentaban las renovaciones-hora, pero sin lograr que se hicieran significativamente menores. Ya que, si disminuíamos el rango de valores a mostrar de la varianza volvían a aparecer dichas zonas, incluso nuevas.

CONCLUSIONES

Se ha comprobado que la mejor propuesta ha sido la simulación tres ya que la varianza de la distribución era menor. Además de comprobar la efectividad de la metodología computacional aplicada para delimitar gráficamente zonas de recirculación.

9.1. Líneas futuras.

Este trabajo podría ampliar sus líneas de investigación con las siguientes propuestas:

- Optimización de la colocación de los conductos de ventilación.
- Estudio de nuevas estrategias de ventilación, como ventilación por desplazamiento.
- Determinación de la deposición del etanol en suelos y paredes y su posible superación de límites de inflamabilidad.

BIBLIOGRAFÍA

BIBLIOGRAFÍA

- [1] Colaboradores de Wikipedia., «Etanol (combustible),» Wikipedia, La enciclopedia libre., 25 Marzo 2018. [En línea]. Available: [https://es.wikipedia.org/w/index.php?title=Etanol_\(combustible\)&oldid=108926071](https://es.wikipedia.org/w/index.php?title=Etanol_(combustible)&oldid=108926071). [Último acceso: 12 Abril 2018].
- [2] S. García Garrido , Cogeneración: diseño, operación y mantenimiento de plantas de cogeneración, Díaz Santos, 2008.
- [3] B. De la Fuente Casado, J. San José Alonso, F. Castro Ruiz, J. M. Villafruela Espina y J. Feijó Muñoz, *Determinación de la eficacia de ventilación en locales residenciales*, Valladolid: Universidad de Valladolid.
- [4] Colaboradores de Wikipedia, «Ventilación (arquitectura),» Wikipedia, La enciclopedia libre., 26 Marzo 2018. [En línea]. Available: [https://es.wikipedia.org/w/index.php?title=Ventilaci%C3%B3n_\(arquitectura\)&oldid=106516920](https://es.wikipedia.org/w/index.php?title=Ventilaci%C3%B3n_(arquitectura)&oldid=106516920). [Último acceso: 28 Mayo 2018].
- [5] H. S. Fogler, «Distributions of Residence Times for Chemical Reactors,» de *Chemical Reactors*, Universidad de California, American Chemical Society, 2008, pp. 868-898.
- [6] P. Danckwerts, «Continuous flow systems: Distribution of residence times,» *Chemical Engineering Science*, vol. 2, nº 1, pp. 1-13, 1953.
- [7] D. B. Spalding, «A note on mean residence-times in steady flows of arbitrary complexity,» *Chemical Engineering Science*, vol. 9, nº 1, pp. 74-77, 1958.
- [8] L. M y T. J.N, «Spatial distributions of mean age and higher moments in steady continuous flows» *AIChE Journal*, vol. 56, nº 10, pp. 2561-2572, 2010.
- [9] G. F y L. B, «Transport equation for the local residence time of a fluid,» *Chemical Engineering Science*, vol. 59, nº 3, pp. 513-523, 2004.
- [10] J. Sierra-Pallares, C. Méndez, P. García-Carrascal y F. Castro, «Spatial distribution of mean age and higher moments of unsteady and reactive tracers: Reconstruction of residence time distributions,» *Applied Mathematical Modelling*, vol. 46, pp. 312-327, 2017.
- [11] F. Escuer Ibars y J. Garcia Torrent, Manual Práctico "Clasificación de zonas en atmósferas explosivas", Barcelona: Colegio de Ingenieros Técnicos Industriales de Barcelona, 2005.

BIBLIOGRAFÍA

- [12] Unión Europea, *Directiva 94/9/CE, de 23 de marzo, relativa a la aproximación de las legislaciones de los Estados miembros sobre aparatos y sistemas de protección para uso en atmósferas potencialmente explosivas*, 19 de abril de 1994.
- [13] Unión Europea, *Directiva 1999/92/CE, de 16 de diciembre, relativa a las disposiciones mínimas para la mejora de la protección de la salud y la seguridad de los trabajadores expuestos a los riesgos derivados de atmósferas explosivas*, 20 de Enero de 2000.
- [14] España, *REAL DECRETO 681/2003, de 12 de junio, sobre la protección de la salud y la seguridad de los trabajadores expuestos a los riesgos derivados de atmósferas explosivas en el lugar de trabajo (transposición directiva ATEX137)*, Boletín Oficial del Estado, 1 de julio de 2003.
- [15] España, *Ley 31/1995, de 8 de noviembre, de Prevención de Riesgos Laborales*, Boletín Oficial del Estado, 10 de febrero de 1996.
- [16] M. Herrero Sinovas, *Prevención de Riesgos en Atmósferas Explosivas*, Junta de Castilla y León.
- [17] España, *REAL DECRETO 379/2001, de 6 de abril, por el que se aprueba el Reglamento de almacenamiento de productos químicos y sus instrucciones técnicas complementarias MIE-APQ-1, MIE-APQ-2, MIE-APQ-3, MIE-APQ-4, MIE-APQ-5, MIE-APQ-6 y MIE-APQ-7*, Boletín Oficial del Estado, 10 de mayo de 2001.
- [18] España, *REAL DECRETO 1027/2007, de 20 de julio, por el que se aprueba el Reglamento de Instalaciones Térmicas en los Edificios*, Boletín Oficial del Estado, 29 de agosto de 2007.
- [19] AENOR, *NORMA UNE 60079-10. Material Eléctrico para atmósferas de gas explosivo. Parte 10: Clasificación de emplazamientos peligrosos*, 2004.
- [20] Guía CEI 31-35, *Guía para la clasificación de zonas con riesgo de incendio y explosión debido a gases explosivos y líquidos inflamables*, Comité Electrotécnico Italiano.
- [21] España, *REAL DECRETO 1215/1997, de 18 de Julio, por el que se establecen las disposiciones mínimas de seguridad y salud para la utilización por los trabajadores de los equipos de trabajo*, Boletín Oficial del Estado, núm. 188, 7 de agosto de 1997.
- [22] R. Ballesteros, J. González, J. M. Fernández y K. M. Argüelles, *Técnicas numéricas en Mecánica de Fluidos*, Gijón, 2003.

BIBLIOGRAFÍA

- [23] «VAGALUME ENERGÍA» 2012. [En línea]. Available: <http://www.vagalume-energia.es/productos/3577-maquinas-cogeneracion/8577-motores-de-cogeneracion-con-etanolmetanol-100-a-300-kw.html>. [Último acceso: 28 Marzo 2018].
- [24] F. Ghirelli y B. Leckner, «Transport equation for the local residence time of a fluid» *Chemical Engineering Science*, vol. 59, nº 3, pp. 513-523, 2004.