

Herencia y transmisión del patrimonio a finales del Antiguo Régimen. Diferentes estrategias en la comunidad mercantil y en la élite local (Albacete, 1750-1830)•

Inheritance and transmission of the patrimony at the end of Ancient Regime. Different strategies in the merchant community and the local elite (Albacete, 1750-1830)

COSME JESÚS GÓMEZ CARRASCO

Facultad de Humanidades de Albacete (UCLM)

Resumen

En este trabajo se ha analizado la herencia y la transmisión del patrimonio en la comunidad mercantil y la oligarquía local en la villa de Albacete a finales del Antiguo Régimen. Para conseguir esta comparativa se han examinado 110 testamentos cuya información se ha cruzado con las trayectorias sociales que estas familias protagonizaron. Con esta comparativa se ha pretendido analizar las estrategias de movilidad y reproducción social en un periodo clave. Para conseguir este propósito se han estudiado quiénes eran los herederos, quiénes recibían las mejoras testamentarias y cómo influyeron estas cuestiones en las trayectorias familiares.

Palabras clave: Herencia, Patrimonio, Familia, Reproducción social, Movilidad social, Élite de poder, Burguesía comercial.

Abstract

In this essay we have analyzed the inheritance and the transmission of the patrimony in the merchant community and the local oligarchy in the town of Albacete at the end of the Old Regime. In order to obtain this comparative one 110 testaments have been examined whose information has been crossed with the social trajectories that these families carried out. With this comparative one it has been tried to analyze the strategies of mobility and social reproduction in a key period. In order to obtain this intention we have studied who were the heirs, who received the testamentary improvements and how they influenced these questions in the familiar trajectories.

Keywords: Inheritance, Patrimony, Family, Social reproduction, Social mobility, Oligarchy, Commercial bourgeoisie.

1. Introducción

Uno de los momentos más trascendentales en el ciclo de vida familiar es la muerte¹. En relación con los testamentos, Máximo García Fernández habla de cua-

Fecha de recepción del original: 15/febrero/2008

Versión definitiva: 14/abril/2009

Dirección para correspondencia: Facultad de Humanidades de Albacete. Edificio Benjamín Palencia s/n. Campus Universitario. Albacete, 02071. CosmeJesus.Gomez@uclm.es

• Este trabajo forma parte del Proyecto de Investigación “Sociedad, familias y grupos sociales. Redes y estrategias de reproducción socio-cultural en Castilla durante el Antiguo Régimen (siglos XV-XIX)”, financiado por el Ministerio de Educación y Ciencia (HUM2006-09559).

¹ Sobre la muerte en la Edad Moderna desde un punto de vista de las mentalidades vid: MARTÍNEZ GIL, Fernando: *Muerte y sociedad en la España de los Austrias*, Cuenca, Universidad de Castilla-La Mancha, 2000.

tro aspectos fundamentales de la misma: la vertiente salvífica; social y familiar; testamentaria y judicial; y hereditaria². Tras la reducción del capital que suponen las dotes, las donaciones, el pago de deudas y los dispendios funerarios, los legítimos herederos podían disfrutar de las haciendas. Ese disfrute, en teoría igualitario, podía romperse con mandas testamentarias, mejoras y donaciones³. Hay que entender que la transmisión del patrimonio fue una de las grandes preocupaciones de las familias. El capital adquirido podía ser reducido en la generación posterior si no se planificaban bien unas estrategias de actuación. Éstas debían ajustarse a las necesidades familiares y a su base patrimonial, al número de hijos, a sus alianzas matrimoniales y al marco legal vigente⁴. La importancia de la transmisión de bienes tan trascendentes económicamente como la propiedad de la tierra provoca que los testamentos sean minuciosamente calculados por el cabeza de familia para asegurar la capacidad productiva y reproductiva de la generación posterior⁵.

Los grupos sociales sobre los que se ha realizado el estudio de la transmisión del patrimonio en este trabajo son, por un lado, las familias de la comunidad mercantil y, por otro, los que formaron la élite de poder local. El ámbito cronológico se ha ajustado a la segunda mitad del siglo XVIII y el primer tercio del Ochocientos⁶. Un periodo fundamental para la reproducción y movilidad social de estas familias. En España se ha elaborado un gran número de teorías sobre la revolución burguesa.

² *Herencia y patrimonio familiar en la Castilla del Antiguo Régimen (1650-1834). Efectos socioeconómicos de la muerte y la partición de bienes*, Valladolid, Universidad de Valladolid, 1995, págs. 15-16.

³ Vid: VINCENT, Bernard: "Recents travaux de démographie historique en Espagne (XIV-XVIII)", *Annales de Demographie Historique*, París, 1977, págs. 463-491.

⁴ Véase el ejemplo de las comunicaciones presentadas a la sesión paralela dirigida por FERRER I ALÓS, Llorenç: "Sistemas de herencia igualitarios en la Península Ibérica: lógica y reproducción social" del VIII Congreso de la ADEH celebrado en Menorca los días 31 de mayo, 1 y 2 de junio de 2007. Han sido muchos los autores que ha puesto el acento en la importancia de las estrategias sucesorias dentro del marco legal, como una de las preocupaciones básicas de las familias. Entre otros MARTÍNEZ LÓPEZ, David: *Tierra, herencia y matrimonio*, Jaen, Universidad de Jaen, 1996; GARCÍA GONZÁLEZ, Francisco: *Las estrategias de la diferencia. Familia y reproducción social en la sierra (Alcaraz, siglo XVIII)*, Madrid, Ministerio de Agricultura, 2000; COMAS D'ARGEMIR, M. Dolores: "Matrimonio, patrimonio y descendencia. Algunas hipótesis referidas a la Península Ibérica", en CHACÓN JIMÉNEZ, Francisco y HERNÁNDEZ FRANCO, Juan (eds.): *Poder, familia y consanguinidad en la España del Antiguo Régimen*, Barcelona, Editorial Anthropos, 1992.

⁵ Así es como lo ha señalado GARCÍA FERNÁNDEZ, Máximo (*Herencia y patrimonio familiar en la Castilla del Antiguo Régimen... op.cit.*; y también en "Familia, patrimonio y herencia en el Antiguo Régimen. El traspaso generacional de propiedades", en CHACÓN JIMÉNEZ, F. y FERRER I ALÓS, Ll. (Eds.): *Familia, casa..., op. cit.*, págs. 133-147). También podemos señalar a BARBAZZA, Marie Catherine: "Propiedad campesina y transmisión en Castilla La Nueva en los siglos XVI y XVII", en GARCÍA GONZÁLEZ, Francisco (Ed.): *Tierra y familia en la España Meridional, siglos XIII-XIX*, Murcia, 1998, págs. 87-102.

⁶ Una primera aproximación a algunas trayectorias de familias de la burguesía comercial y la élite de poder en la villa de Albacete en: GÓMEZ CARRASCO, Cosme Jesús: "Parientes, amigos y patronos. Red, reproducción y movilidad social en la burguesía y la élite de poder a finales del Antiguo Régimen (Albacete, 1750-1808)", en *Studia Histórica. Historia Moderna*, vol. 29, 2007, págs. 427-463.

Desde los que aseguran que no existió burguesía, hasta los que creen que hubo un pacto con la élite nobiliaria, o los que –sin medias tintas– indican que sí existió burguesía y que ésta completó la revolución sin problemas⁷. Pero todo esto conociendo muy poco de las familias a las que se hace alusión con este término. A menudo, esta forma de generar modelos lleva consigo una disociación con la realidad social que impide la correcta explicación histórica.

Con el intento de superar algunas de estas cuestiones, se ha pretendido observar las estrategias hereditarias de algunas de estas familias de la burguesía comercial y también de la élite local, justo en el proceso de ascenso social de esta *comunidad mercantil* en el poder político de la villa de Albacete. Desde finales del siglo XVIII y principios del siglo XIX se observa una progresiva afluencia de estas familias de comerciantes en la Sala Capitular albacetense. En 1835 la mitad de los capitulares se dedicaba o se había dedicado al comercio. El propósito es saber si en ese proceso de ascenso social y político de las familias de la comunidad mercantil, existe o no una transformación en los hábitos de transmisión del patrimonio con respecto al otro grupo estudiado, la élite de poder local tradicional.

2. La división de la hacienda y los herederos universales

Para analizar la transmisión del patrimonio en estos dos grupos sociales, se han utilizado 110 testamentos que pertenecen por un lado a personajes de la órbita de los negocios mercantiles o del mundo artesanal con importantes vínculos de relación con el comercio, y por otro a familias de la élite de poder local. Unas escrituras de testamento que se han cruzado con otras informaciones genealógicas y patrimoniales que generaron dichas familias a lo largo del periodo de estudio⁸. En primer lugar las hemos analizado conjuntamente con el objetivo de observar las tendencias hereditarias de la zona, para después adentrarnos en el significado de esta transmisión del patrimonio en sus trayectorias de vida desde una perspectiva comparativa y diferenciada. Centrando la atención en la información testamentaria, en la tabla siguiente se han establecido el porcentaje de mejoras y legados y la proporción de escrituras donde se refleja un reparto totalmente igualitario del patrimonio. Pese a la supuesta herencia igualitaria característica de la zona, algo más de siete de cada diez escrituras contenían una mejora o un legado que rompía un igualitarismo tajante y absoluto⁹. No obstante esos legados y mejoras suponen, más bien, un tipo de com-

⁷ Sobre esta cuestión vid: CRUZ, Jesús: *Los notables de Madrid. Las bases sociales de la Revolución Liberal española*, Madrid, Alianza, 2000.

⁸ Una información que puede ampliarse en: GÓMEZ CARRASCO, Cosme Jesús: *La comunidad mercantil en la villa de Albacete. Familia, crecimiento urbano y desarrollo comercial (1680-1830)*, Cuenca, Servicio de Publicaciones de la UCLM, 2008.

⁹ Aunque los ejemplos que aquí presentamos no rompen sustancialmente la tendencia de herencia igualitaria, estas mejoras muestran distintas estrategias de reproducción social y distintas respuestas a situaciones diversas, lo que enriquece el discurso historiográfico. Así es también como lo muestra

pensación que un intento de mejorar ostensiblemente a un hijo o pariente sobre otro¹⁰.

Tabla 1. Legados, mejoras y reparto igualitario en las escrituras de testamentos

LEGADO	65	59,1
MEJORA	6	5,5
LEGADO + MEJORA	9	8,2
SIN LEGADO O MEJORA	30	27,3
TOTAL	110	100

En general no hay muchas sorpresas cuando se analizan los herederos universales en las 110 escrituras de testamento tratadas. Más de seis de cada diez herederos universales son los propios hijos. Un cuarto de los herederos son sobrinos o hermanos, con una proporción similar cada uno (en torno a 12,5%). Del resto, hay que señalar la mayor presencia de la esposa como heredera frente al esposo¹¹ –4,6% frente al 1,7%–, una relativa importancia de los nietos –5,6% entre ambos sexos– y una escasa presencia de los parientes ascendentes –1,4% entre padres y madres¹²–. Estos resultados presentan muchas similitudes a los que Francisco García expone para la Sierra de Alcaraz¹³. Las disparidades más importantes giran en torno a la figura del nieto y del sobrino, tanto en su vertiente masculina como femenina. En los datos de Alcaraz es mayor la proporción de nietos como herederos universales frente a los sobrinos, al contrario que en Albacete. Los datos que ofrece este autor también indican cómo había una ligera proporción mayor de hombres frente a mujeres, tanto en los hijos herederos universales, como en el resto de herederos. Lo cierto es que en nuestro caso se repite ese patrón. Hay más herederos hijos que hijas, más nietos que nietas, más hermanos que hermanas y más sobrinos que sobrinas.

En cualquier caso, también es interesante subrayar que es el hijo menor normalmente el que más gozaba las ventajas de la herencia. Frecuentemente sustituido por sobrinos o nietos que vivían con el testador en el caso de que no tuviera descen-

GARCÍA GONZÁLEZ, Francisco (*Las estrategias de la diferencia... op. cit.*, pág. 175) en su trabajo sobre Alcaraz.

¹⁰ Nuestro caso es muy semejante a GARCÍA GONZÁLEZ, Francisco: *Familia, propiedad y reproducción social en el Antiguo Régimen. La Comarca de la Sierra de Alcaraz en el siglo XVIII*, Universidad de Castilla La Mancha, 1995; REHER, David: *Familia, sociedad y población en la provincia de Cuenca, 1700-1900*, Madrid, CIS, 1988; o también SANTILLANA PÉREZ, Mercedes: *Vida y cultura en el partido de Cáceres en el siglo XVIII*, Cáceres, 1990.

¹¹ Así, algunos trabajos han demostrado la importancia de la presencia de viudas en el mercado de bienes inmuebles. Algo que también ocurre en las compra-ventas analizadas en protocolos en la villa de Albacete. Vid: HERR, Richard: *Rural Change and Royal Finances in Spain at the End of the Old Regime*, Berkeley, University of California Press, 1989.

¹² Sobre esta cuestión en Francia vid: LE ROY, E.: "Système de la coutume: structures familiales et coutumes d'héritage en France au XVI^e siècle", en *Annales ESC*, XXVII, 1972, págs. 825-842.

¹³ *Las estrategias de la diferencia... op. cit.* pág. 173.

dencia. Esto indica cómo las redes de solidaridad intrafamiliar son importantísimas para el análisis de la transmisión de la propiedad por vía testamentaria. Se solía corresponder a las atenciones prestadas, a los trabajos realizados en la hacienda, o al propio cariño y afecto¹⁴.

Al contrario de lo que explica el profesor Francisco García para el caso de Alcazar, en la villa de Albacete no son los cónyuges los mayores beneficiados en el caso de que los testadores no posean descendientes legítimos. Frente al 9% de estos casos en la serranía alcaraceña, en Albacete es el 6,3%, muy por debajo del 12,8% de sobrinos y el 12,5% de hermanos. Estos dos grupos de parientes suelen ser los más beneficiados de las estrategias hereditarias de los testadores sin descendientes legítimos. Muchos son los ejemplos. Así, Antonio Pío Luzurriaga, natural de Álava y escribano de número en el Ayuntamiento, testó en el año de 1823¹⁵. Éste no tuvo descendientes, así que después de enumerar las deudas a favor y en contra que tenía decidió nombrar como heredero universal a su hermano Modesto Luzurriaga, que vivía en la ciudad de Cádiz donde era Interventor de los correos de la misma población. También es el caso de Juan La Borda, comerciante de origen francés y que residía en Albacete tras su paso por la ciudad de Valencia. Éste testó en el año de 1790, dejando como heredero universal a su hermano mayor Noberto La Borda, que vivía en Meirac, Reino de Francia, de donde eran naturales ambos hermanos¹⁶. Un último ejemplo significativo de ello es el de Ana María de Tevar¹⁷. Ésta testó en 1790 soltera, y vivía con su hermano Antonio de Tevar. En su testamento realizó las siguiente declaración: *“he vivido en compañía de de mi hermano Antonio de Tevar cuidándonos el uno al otro, pero no he tenido intervención ninguna en el comercio de éste, y por ello nada he de percibir de él”*. Señalamos esta frase porque fue a su hermano Antonio de Tevar y no a ninguno de los otros, a quien nombró heredero universal, debido a la compañía mutua que se hacían. No obstante es interesante cómo refleja que no ha tenido nada que ver en el comercio del hermano para que Antonio de Tevar no tuviera ningún problema a la hora de la partición de la hacienda¹⁸.

Los sobrinos suelen ser también más favorecidos en los testamentos de individuos sin descendientes directos. Así Bernardo Mulleras, comerciante al por mayor,

¹⁴ DUBELT, Isidro: *Historia de la familia en Galicia durante la época moderna, 1550-1830 (Estructura, modelos hereditarios y conflictividad)*, A Coruña, Editorial Sada, 1992, pág. 185.

¹⁵ “Testamento de Antonio Pío Luzurriaga” AHPA Secc. Protocolos, leg. 1041, 17/02/1823.

¹⁶ “Testamento de Juan La Borda” AHPA Secc. Protocolos, leg. 3316, 27/10/1790.

¹⁷ “Testamento de Ana María de Tevar” AHPA Secc. Protocolos, leg. 3316, 19/11/1790.

¹⁸ Son curiosos los sistemas utilizados por los individuos en la transmisión del patrimonio para ajustar sus necesidades y voluntad con las reglas de herencia y sucesión. Un ejemplo de una familia de comerciantes como los Arizón demuestra este tipo de pautas, como obligar a su segunda esposa a renunciar a los gananciales a cambio de 6000 ducados. Vid: MARTÍNEZ SHAW, Carlos: *Cataluña en la Carrera de las Indias, 1680-1756*, Barcelona, Editorial Crítica, 1981, págs. 98-103; FERNÁNDEZ PÉREZ, Paloma: *El rostro familiar de la metrópoli. Redes de parentesco y lazos mercantiles en Cádiz, 1700-1812*, Madrid, Siglo XXI, 1997, pág. 193.

testó en el año de 1819 ante Antonio Pío de Luzurriaga¹⁹. En dicha escritura indicó su matrimonio con Gerónima Frigola, hija del comerciante catalán Esteban Frigola que residió durante muchos años en la villa de Albacete. Como ésta murió sin que ambos tuvieran hijos, y éste no se volvió a casar, realizó el testamento sin disponer de descendientes, por lo cual decidió nombrar como herederos universales a sus dos sobrinos Bernardo y Pedro Mulleras, ambos comerciantes, y el último residiendo en la villa de Manzanares.

La herencia de los individuos que optaron por el celibato religioso es una cuestión fundamental para las estrategias de transmisión de la propiedad en el seno familiar. A través de los mismos se consigue –en la mayoría de ocasiones– reunir de nuevo la propiedad en la rama principal de la familia. De esta manera se cumplió en el caso del presbítero Don Francisco Salvador de la Bastida. Al margen de los múltiples legados que repartió entre todos sus sobrinos, a uno de ellos, Don Francisco de la Bastida Bustamante, le nombró como heredero universal del resto de sus bienes libres, y de todos los vínculos que estaban en su poder²⁰. De esta manera este último personaje consiguió aglutinar una gran hacienda proveniente de padres y tíos.

En cuanto a los nietos, en general éstos cumplen el papel de herederos universales en los casos del fallecimiento de sus padres, pero no supliendo a los tíos. Así, en el testamento de José de Torres se encuentra un ejemplo significativo²¹. Éste está casado con María Martínez –también testadora en dicho documento–. Tuvieron seis hijos. El único varón fue Juan José de Torres. Las cinco hijas fueron María Juana de Torres, Ana María de Torres, Pascuala de Torres, Catalina de Torres, y María Josefa de Torres. Esta última de casó con el comerciante José Beltrán. Al morir ella, su parte de la herencia recayó en sus hijos –nietos de los testadores– Antonio y José Beltrán.

En general, y como en el caso de Francisco García con la Sierra de Alcaraz, los datos encontrados ofrecen pocas novedades en los comportamientos sociales de transmisión de la propiedad que se conocen en esta zona geográfica. Sin embargo es necesario adentrarse en las desviaciones a la norma²², y la comprensión de dichas decisiones en una trayectoria social y familiar más amplia, en unas estrategias de reproducción más extensas y en unas redes de parentesco más complejas²³.

¹⁹ “Testamento de Bernardo Mulleras” AHPA Secc. Protocolos, leg. 1040, 27/05/1819.

²⁰ “Testamento de Don Francisco Salvador de la Bastida” AHPA Secc. Protocolos, leg. 3317, 13/07/1816.

²¹ “Testamento de José de Torres” AHPA Secc. Protocolos, leg. 1036, 11/10/1796.

²² Así, hay trabajos que demuestran prácticas hereditarias no igualitarias en regiones donde las costumbres regulan unas leyes de carácter igualitario. Vid SEGALÉN, Martine: “Avoir sa Part: Sibling relations in Partible Inheritance Brittany”, en MEDICK, H. y WARREN, D. (Comp.): *Interests and emotion: Essays on the study of family and kinship*, Cambridge, Cambridge University Press, 1984, págs. 129-144.

²³ GARCÍA GONZÁLEZ, Francisco: *Las estrategias de la diferencia... op. cit.*, pág. 175.

3. Legados, mejoras y donaciones ¿Estrategias diferenciales, recompensas o solidaridad familiar?

Como ya se ha indicado en la primera tabla, siete de cada diez escrituras tienen algún tipo de legado, mejora o donación que desequilibran levemente el igualitarismo absoluto en la herencia. Pero ¿Qué peso económico tenían estos legados? Para responder a esta pregunta se ha elaborado una tabla en la que se ha expuesto la cuantía de estas donaciones. En la mayoría de estos casos eran legados en dinero, pero también de ciertas tierras. El resto de legados en las escrituras –ropa de casa y de vestido, objetos de decoración y de lujo– no se les indicaba su cuantía monetaria. Por esta cuestión no se han podido introducir en la siguiente tabla.

Tabla 2. Número, cantidad y media de los legados en las escrituras de testamento

INTERVALO PATRIMONIAL (en reales de vellón)	NÚMERO	CANTIDAD (en reales de vellón)	MEDIA (en reales de vellón)
Más de 10000	11	262.000	23.818,2
5000-10000	7	45.120	6.445,7
2000-5000	17	48.219	2.836,4
1000-2000	19	20.000	1.052,6
Menos de 1000	39	13.563	347,8
TOTAL	93	388.902	4.181,7

Así, y con todo, sólo una quinta parte de estos legados sobrepasaban los 5.000 reales. Naturalmente es en los testamentos de los personajes de la élite de poder local y de los importantes comerciantes y tratantes donde esto es más evidente. Así, en el testamento de Doña María Ignacia Carrasco San Clemente en 1762 son varios los legados que sobrepasan esa cifra²⁴. Por un lado donó 44.000 reales a Doña Sebastiana Carrasco Rocamora, hija de Don Antonio Carrasco Castro y Doña Eustaquia Rocamora. En dicha donación pone como condición que se le dé esa cantidad cuando cumpla los 25 años. También indica la testadora que si muere su sobrina, esta cuantía iría pasando a sus hermanas y posteriormente a sus hermanos por orden de edad. Otro de estos legados cuantiosos, también de 44.000 reales, lo escritura en favor de Don Vicente de Vera Pérez de Nueros, su primo y cuñado. Finalmente deja 33.000 reales a Doña Teresa Carrasco Enriquez, esposa de Don Lorenzo Dávila Enriquez. Esto lo hace *“por el amor, estimación y el lazo de parentesco que me une con los dos”*.

También es el caso de Juana Duarte, hija soltera del comerciante Antonio Duarte y de Juana Sanz. Ésta hizo el testamento en el año de 1821 ante Antonio Pío

²⁴ “Testamento de Doña María Ignacia San Clemente” AHPA Secc. Protocolos, leg. 3301, 21/06/1762.

de Luzurriaga²⁵. En el mismo otorgó un legado de 15.000 reales a su cuñado el comerciante José Serna. Otro ejemplo meridiano de estos legados cuantiosos es también el testamento del comerciante Francisco Gómez Mayor. Éste testó en el año de 1787 ante Martín Peral Oñate²⁶. En dicha escritura dio un legado a su hija Úrsula Gómez, casada con el tratante Nicolás García, de 8.800 reales. Esto lo hace por “*los años que he vivido con ellos*”.

No obstante, el 80% de los legados donde se indica la cuantía no sobrepasan los 5.000 reales. Evidentemente es muy variada la situación de estas donaciones. Desde los testamentos de la élite y comerciantes adinerados que dejan un mediano legado a sobrinos o sobrinas, hasta las ramas más empobrecidas de la oligarquía, medianos y pequeños tratantes, carreteros y arrieros, que intentan compensar ciertos comportamientos a su parentela.

En el testamento del acaudalado comerciante Manuel Francisco Herráez existen varias de estas donaciones²⁷. Así, éste otorga un legado a su sobrina Leandra Herráez, hija de su hermano Juan Herráez, también tratante. El legado consistía en 4.000 reales “*por el mal estado en que se encuentra al haberse quemado*”. También otorgó 2.691 reales a su hermana Mariana Herráez, que era la mitad del dinero que su marido Francisco Medina le adeudaba por la testamentaria de la antigua esposa de Manuel Francisco Herráez, Gerónima Duarte.

Otro ejemplo puede encontrarse en el testamento de Rita López-Tello viuda del comerciante Diego Serna²⁸. Ésta deja dos legados a una de sus hijas, Lorenza Serna López-Tello. Uno de ellos consiste en toda la ropa que Rita posee. Pero el otro –más importante– es un majuelo valorado en 3.000 reales. Este viñedo lo heredó Rita López-Tello de su madre María Parras unos años atrás²⁹.

El traspaso de un pedazo de tierra –a menudo viñedos– vía legado o donación es ciertamente habitual. En este caso el testamento de Catalina Riamont, viuda de Pablo Herráez Gascón, es un ejemplo significativo³⁰. Ésta dejó a su hijo varón, Juan Herráez, un majuelo situado en el paraje de Las Canteras, y que estaba valorado en la cantidad de 2.000 reales. Al igual que el caso de Josefa Torres, que dejó otro viñedo, esta vez de 1.400 cepas, a su sobrina Catalina Torres. Esto lo hizo en recompensación a los 12 años que está viviendo con la misma, y su marido Pedro Montero³¹.

²⁵ “Testamento de Juana Duarte” AHPA Secc. Protocolos, leg. 1041, 30/03/1821.

²⁶ “Testamento de Francisco Gómez Mayor” AHPA Secc. Protocolos, leg. 1031, 01/08/1787.

²⁷ “Testamento de Manuel Francisco Herráez” AHPA Secc. Protocolos, leg. 3321, 03/05/1823.

²⁸ “Testamento de Rita López-Tello” AHPA Secc. Protocolos, leg. 1039, 20/07/1813.

²⁹ Según Paloma Fernández las mujeres suelen estar más preocupadas por el reparto igualitario de la herencia, o al menos intentaron proteger los derechos de sucesión de la mujer para compensar la desigualdad mostrada hacia la hija: FERNÁNDEZ PÉREZ, Paloma: *El rostro familiar de la metrópoli...* *op. cit.*, pág. 196.

³⁰ “Testamento de Catalina Riamont” AHPA Secc. Protocolos, leg. 1040, 10/04/1819.

³¹ “Testamento de Josefa Torres” AHPA Secc. Protocolos, leg. 3318, 01/05/1817.

Sin embargo, una gran cantidad de legados están por debajo de los 1.000 reales –y eso si sólo reflejamos los que están valorados–. Muchos más estarían en esta categoría si se añadieran todos los legados en ropas de casa y de vestir que suelen aparecer en los testamentos. Legados que –en fin– no suponen un gran montante monetario, pero tienen una significación social ciertamente importante.

En todo caso, los legados en dinero –salvo excepciones– no suelen ser muy cuantiosos. Siempre rondan los 500-800 reales, e incluso menos. Así, el presbítero Don Francisco Salvador de la Bastida dejó como legado a su sobrino Don José María Bastida Bustamante, cadete del Real Cuerpo de Artillería de Segovia, la cantidad de 550 reales³². También en el testamento de María Catalina Parras, mujer de José Gil López-Tello –tratante–, se refleja algo parecido. En dicha escritura deja como legado a su marido la cantidad de 500 reales “*para que se haga una vestido de luto y porque así es mi voluntad*”³³.

Isidro Dubert señala en el caso gallego diversas razones de las donaciones y legados en las escrituras testamentarias³⁴. Las causas asistenciales son evidentes y abundantes³⁵. De esta manera José Cuesta, tejedor y ligado al trato al por menor, testó en el año de 1817 ante Ambrosio de Vera³⁶. Éste dejó como herederos universales a sus dos hijos Ignacia y Francisco Ignacio Cuesta. Sin embargo dio un legado de 3.000 reales a su hija por “*el cuidado particular que ha tenido con su madre y conmigo*”. Así, tenemos el ejemplo de Juan Palacios que deja a su hija Ángela Palacios un legado de mil reales, quinientos para ella, quinientos para su hijo, por ser viuda y “*por los cuidados que me ha hecho en mi enfermedad*”³⁷.

Muy relacionadas con estas causas son las que pretenden compensar ciertos trabajos o faenas. Causas muy ligadas a una economía de importante carácter agrícola, y de trabajo familiar, donde siempre es necesaria la ayuda de la mano de obra de todos –o casi todos– los componentes del grupo doméstico. Un ejemplo es el testamento de Sebastiana Nava, de estado viuda, quien convivía con su hijo Diego Nava de 30 años, que se ocupaba de la labor. Además convivía con dos hijos menores de 18 años y otro más de 20 años. En dicho testamento nombra como herederos universales a los 4 hijos, pero da un legado de 550 reales a Diego por haberse ocupado de la labor después de la muerte del padre³⁸.

³² “Testamento de Don Francisco Salvador Bastida” AHPA Secc. Protocolos, leg. 3317, 13/07/1816.

³³ “Testamento de María Catalina Parras” AHPA Secc. Protocolos, leg. 3321, 30/06/1823.

³⁴ *Historia de la familia en Galicia durante la época moderna... op. cit.* págs. 203-206.

³⁵ Vid: GARCÍA GONZÁLEZ, F.: “Vejez, envejecimiento e historia. La edad como objeto de investigación”, en GARCÍA GONZÁLEZ, F. (coord.): *Vejez, envejecimiento y sociedad en España, siglos XVI-XXI*, Cuenca, Servicio de Publicaciones de la Universidad de Castilla-La Mancha, 2005, págs. 11-34.

³⁶ “Testamento de José Cuesta” AHPA Secc. Protocolos, leg. 3318, 19/05/1817.

³⁷ “Testamento de Juan Palacios” AHPA Secc. Protocolos, legajo 1026 08/04/1760.

³⁸ “Testamento de Sebastiana Nava” AHPA, Secc. Protocolos, libro 69, 11/01/1760.

Abundantes son también los legados que dicen hacerse por cariño, afecto o amistad. Éste es el caso de Francisco Zafrilla Mayor, ligado a las tareas de arriero y carretero. Éste realizó su testamento en el año de 1815 ante Antonio Moreno Ponce³⁹. En dicha escritura otorga un legado de 40 ovejas a su esposa Josefa Mateo por “*el amor que le tengo*”. Algunas de estas donaciones y mejoras parecen responder a un juego de solidaridades y afectos que suelen activarse en momentos críticos de la vida. Pero también son importantes los casos en los que el testador quiere compensar algunos hechos pasados. Esto pudo haber motivado ciertos legados entre esposos y esposas. Así Juan Pérez, hortelano y carretero, cuyo hijo llamado Antonio Pérez es escribano en Murcia, deja el quinto de mejora sobre su esposa por el afecto que le tiene, pidiéndole además “*que me encomiende a Dios y perdone los disgustos que le haya ocasionado durante su compañía*”⁴⁰.

En algunas de estas donaciones verdaderamente se esconde un intento de favorecer a un hijo sobre los demás, o de intentar compensar la dote transmitida a la hija. En el testamento de Francisco Parras⁴¹ ocurre algo similar. La hija –casada con Gaspar Ventura Serna– llevó al matrimonio la cantidad de 71.000 reales. Pese a que esta cantidad le sería restada de su legítima, el padre decidió aumentar en 20.000 reales a su hijo Namerto Parras la cantidad a recibir en el testamento. No contento con ello, unos años después firmó un codicilo⁴² en el que aumentaba en otros 20.000 reales la cantidad a percibir por su hijo. Esto es, en el primer testamento éste otorgó 20.000 reales a su hijo y 20.000 reales a su esposa. Tras la muerte de ésta, decidió otorgarlos a su hijo para seguir favoreciéndolo de cara a su matrimonio y a su proyección social. No es de extrañar su enlace matrimonial años después con la hija de un importante comerciante, y que a principios de la década de 1840 fuera Alcalde Constitucional de la capital albacetense.

Isidro Dubert señala también la existencia de una circulación de bienes que excede el estrecho marco del agregado doméstico⁴³. Es el caso de los sobrinos o nietos, descendientes de un hijo o hermano con quien existe una buena relación. Dichos “afectos” y “amistades” favorecen esa circulación del patrimonio que señala Isidro Dubert, y que traspasa el hogar, haciendo de las relaciones de parentesco, un marco complejo y extenso.

Si observamos la tabla referida a las mejoras testamentarias, ésta refleja una clara tendencia hacia el quinto de libre disposición. Éste –en general– suele ir dirigido a la esposa o el esposo. Son muchos los ejemplos que disponemos de ello.

³⁹ “Testamento de Francisco Zafrilla Mayor” AHPA Secc. Protocolos, leg. 1038, 20/02/1815.

⁴⁰ “Testamento de Antonio Pérez” AHPA Secc. Protocolos, libro 82, 08/05/1770.

⁴¹ “Testamento de Francisco Parras” AHPA Secc. Protocolos, leg. 3319, 25/01/1820.

⁴² “Codicilo de Francisco Parras” AHPA Secc. Protocolos, leg. 3323, 02/11/1827.

⁴³ *Historia de la familia en Galicia durante la época moderna... op. cit.*, pág. 206.

Además, es habitual que se haga dicha donación el uno al otro en una escritura testamentaria conjunta entre ambos cónyuges⁴⁴.

Tabla 3. Tipos de mejoras y en quién recaen en las escrituras de testamentos

	PADRE	HIJO/A	ESPOSO/A	TOTAL
QUINTO	0	0	17	17
TERCIO	1	4	0	5
QUINTO+TERCIO	0	5	0	5
TOTAL	1	9	17	27

La mejora del tercio, si bien no es común, refleja más bien una forma de compensación a un hijo o hija por alguna circunstancia que le haya perjudicado, o porque se ha mejorado ostensiblemente de otra forma a otros hijos o hijas. Así, cuando el comerciante José Torres y su mujer María Martínez testaron en 1796⁴⁵ tenían cinco hijos con vida, cuatro hijas y un varón. En el testamento indicaron cómo se habían gastado 20.000 reales en su hijo Juan José de Torres para que éste estudiara la carrera de Letras en la Universidad de Orihuela. Por esto decidieron mejorar con el tercio de los bienes de la legítima a las hijas, mientras que el quinto de libre disposición se lo legaron el uno al otro. Con todo ello no se aprecia en el sentido general de los testamentos analizados una tendencia a mejorar a algunos hijos para promocionarlos socialmente frente a los otros. Siguen –en general– con unas prácticas hereditarias muy marcadas por la transmisión igualitaria del patrimonio, tal y como Sebastián Molina Puche pudo comprobar para élite de poder del corregimiento de Chinchilla y Villena en el siglo XVII⁴⁶.

Otra muestra es el testamento de Don Francisco Diego Espinosa en 1813⁴⁷. Éste está casado con Doña Ana Alarcón, y de este matrimonio tuvieron tres hijas. Una de ellas, Doña Teresa Baldomera, está casada con Don Pedro Antonio de la Mota, Comandante del Batallón de Peñas de San Pedro –prisionero en Francia en ese momento desde el asalto a Zaragoza–. Además tiene a Doña María Catalina y Doña Victoriana, ambas de estado solteras. Como la primera de ellas va a recibir los vín-

⁴⁴ Esta disposición –pues– está en relación directa con las propias pautas legales de la transmisión del patrimonio. El quinto –recordamos– era de completa y libre disposición para el testador, y no tenía por qué ser destinado a los herederos forzosos, algo que –por el contrario– sí debía pasar con el tercio de mejora. Sobre la utilización de dichas cláusulas en la concentración o disgregación de la herencia vid: MARTÍNEZ LÓPEZ, David: *Tierra, herencia y matrimonio...*, *op. cit.*, pág. 78; vid también MARTÍNEZ LÓPEZ, David: "Burguesía agraria y familismo. La llegada del siglo XIX en Andalucía", en IRIGORYEN LÓPEZ, Antonio y PÉREZ ORTIZ, Antonio L. (Eds.): *Familia, transmisión y perpetuación (siglos XVI-XIX)*, Murcia, Universidad de Murcia, 2002.

⁴⁵ "Testamento de José Torres Garrido y María Martínez" AHPA Secc. Municipios, leg. 1036 11/10/1796.

⁴⁶ *Familia, poder y territorio...* *op. cit.*, vid sobre todo 345-390.

⁴⁷ "Testamento de Don Francisco Diego Espinosa" AHPA Secc. Protocolos, leg. 1039, 26/05/1813.

culos y mayorazgos que este personaje y su mujer poseen, por ser la primogénita, decidió mejorar con el tercio y el quinto de libre disposición a sus otras dos hijas para que pudieran adquirir un buen matrimonio. Se refleja con todo ello esa tendencia a utilizar este recurso de mejora para compensar, más que para promocionar.

Algo muy parecido ocurre con la familia Parras. Aunque fue importante la vocación comercial de la familia, el enlace matrimonial que Miguel Parras consiguió en la primera mitad del siglo XVIII con una familia relacionada con la Iglesia, hizo que recayera en esta familia una serie de vínculos. Todas estas circunstancias aparecieron en el testamento de Miguel Parras en 1810⁴⁸ –en quien recayeron los vínculos gracias al matrimonio de su padre también llamado Miguel–. Éste tuvo dos hijas, María Catalina y María Francisca Parras López-Tello. Esta última, al ser la mayor, debía ser la heredera de los vínculos que está disfrutando su padre. Este vínculo perteneció a sus tías Doña María Cortés y Doña Catalina García Cortés y fue fundado por Don Pedro Cortés Jiménez y por el presbítero Don Benito Cortés. Por todo ello Miguel Parras decidió incrementar en su otra hija el tercio y el quinto de sus bienes libres, para que no acabara tan perjudicada en la herencia. Eso sí, le puso una condición. La única condición para disfrutar de esa mejora es que hasta la muerte de la madre, esta última podía disfrutar del quinto de libre disposición⁴⁹.

En cuanto a los personajes sobre los que recae las mejoras y los legados, parece que hay una cierta diversidad. En las escrituras analizadas hijos, criados, sobrinos y nietos parecen ser los más favorecidos por estas donaciones testamentarias. Sin embargo –y en contraste con los herederos universales– en este caso son las mujeres mayoría sobre los hombres. Mientras que hijas, sobrinas, nietas y criadas suponen el 44% de los legados, los varones de estas categorías reciben sólo el 34% de los mismos. El resto se reparten entre los hermanos y hermanas, el padre o la madre, y otros parientes como primos, etcétera. Pero –como en otras cuestiones– y aunque en el sistema hereditario castellano la mujer tenga igual derecho a recibir la herencia, se observan estrategias diferenciales⁵⁰. Los legados que suelen recibir las mujeres –al igual que en el reparto de los bienes de la legítima– están relacionados con el hogar, y muy pocos con bienes productivos como tierras, ganado, etc.

⁴⁸ “Testamento de Miguel Parras” AHPA Secc. Protocolos, leg. 1039, 10/09/1810.

⁴⁹ En algunas zonas como Burdeos algunos estudios han demostrado una costumbre de transmisión de la propiedad desigual, frente a las leyes formales que la regulan como igualitaria: BUTEL, P.: “Comportements familiaux dan le négoce Burdelais au XVIIIe siècle”, en *Annales du Midi*, vol. 88, nº 127, abril-junio 1976, págs. 139-157.

⁵⁰ MARTÍNEZ LÓPEZ, David (“Tierra y parentesco en la historia de la burguesía agraria en Andalucía (siglos XVIII-XIX): el segmento de linaje de los Herrera”, en GARCÍA GONZÁLEZ, Francisco (Ed.): *Tierra y familia en la España Meridional, ss. XIII-XIX. Formas de organización doméstico y reproducción social*, Murcia, Universidad de Murcia, 1998 págs. 103-129) indica que esa igualdad distributiva puede ser sumamente engañosa: pese a que reciba bienes por el mismo valor que sus hermanos, en su hijuela suelen aparecer un menor número de tierras, y un mayor número de enseres del hogar, objetos de decoración o de lujo. Se asiste a una discriminación en la asignación de medios de producción.

El caso de los criados es muy significativo. Los lazos de solidaridad que se reflejan en el testamento son indicadores de una relaciones criado-amo que traspasan el simple contrato mercantil. Una buena muestra de ello es el testamento de Don Andrés Cantos Barnuevo⁵¹. En el mismo, este personaje deja como legados varios bienes a sus dos criadas que vivían con él. A una, Pascuala Ramírez, le deja un legado de 300 reales. Sin embargo con la otra criada, María López fue mucho más generosa. Así, le dio 550 reales, un haza de tierra en el Acequión, e indicó a su sobrino y heredero que le diera en su casa una habitación donde vivir por el resto de sus días.

En el mundo artesanal y comercial se reflejan actitudes similares. Las relaciones entre maestros y oficiales, mancebos o mozos comerciales eran poco tensas debido sobre todo al poco número de empleados que tenían⁵². Así, no es raro encontrarse con esos lazos de reciprocidad que ayudaban a la supervivencia de los agregados domésticos. Un ejemplo significativo es el testamento de Juan Vázquez Vasió, maestro calderero de profesión y de estado civil soltero. Además sabemos que formaba parte de la compañía de producción y comercio de calderas en Albacete formada por caldereros franceses, entre los que se encontraba también el maestro Revel. En muchos casos, los testamentos de individuos sin descendientes son muy ricos en cuanto a esos vínculos de amistad y vecindad que unían a los individuos. Este calderero es originario de Francia, y tiene como oficial a otra persona natural del mismo país, Guillermo Mestras, a quien deja en el testamento algunos bienes como legado, además de una capa que Guillermo anhelaba. Todo ello lo hace “*porque lo tiene en alta estima*”⁵³.

En el caso de las donaciones a esposas, refleja una actitud de querer suavizar una posible crisis a la muerte del marido⁵⁴. Así es el caso de Antonio Fraguas, comerciante y tratante de ganado porcino. Aunque dejó como heredera universal a su hija, a su mujer le dejó los 5.000 reales que él considera de bienes gananciales en los cortos años que ha estado con ella, puesto que este matrimonio era el tercer enlace nupcial del comerciante. Sin embargo, añadió varios artículos relacionados con el dormitorio, como el colchón, la cama, el cubrecama, las almohadas o el lenzuelo y las sábanas, hasta otros relacionados con el interior del hogar, como dos sillones, o varios cuadros de decoración. Además le otorgó el arriendo de un horno de cocer pan en la Calle de la Feria, sólo mientras siga con vida, pues después pasará a ser propiedad de su hija o sus herederos. Sin embargo, de esta forma aseguraba

⁵¹ “Testamento de Don Andrés Cantos Barnuevo” AHPA, Secc. Protocolos, legajo 1024, 15/07/1760.

⁵² DOMÍNGUEZ ORTIZ, Antonio: *Sociedad y Estado en el siglo XVIII español*, Barcelona, Editorial Ariel, 1986, pág. 391.

⁵³ “Testamento de Juan Vázquez Vasió”, AHPA. Secc. Protocolos, Libro 69.

⁵⁴ Así es también como lo ha apreciado García González, pero en un estudio más amplio y minucioso: GARCÍA GONZÁLEZ, Francisco: *Las estrategias de la diferencia... op. cit.*, p. 173-174.

la manutención de su actual mujer de por vida⁵⁵, aunque en este caso los avatares sociales de la pareja y su familia actuaron de forma contraria⁵⁶.

4. Reproducción y movilidad social. El papel de la herencia en las trayectorias familiares

La muerte supone un momento clave en la recomposición de la organización familiar. Recomposición cuya fuerza depende –por supuesto– de la densidad de relaciones de ese individuo con el resto de la familia y del cuerpo social. Puede producirse una reestructuración en la jefatura del hogar, en las propias formas de residencia del agregado doméstico, y en el capital material y simbólico de la familia⁵⁷.

Hasta ahora hemos estado revisando las tendencias generales en las estrategias de transmisión de ese patrimonio en los dos grupos sociales escogidos. Las normas en la formación de la herencia, la elección de los herederos universales y el valor, composición, y dirección de legados, mejoras y donaciones. Sin embargo esas diferentes estrategias hereditarias tienen que contextualizarse en trayectorias sociales más amplias. Por ello el seguimiento de las trayectorias de esas familias permite comprender de mejor manera sus formas de transmisión de la propiedad. También –cómo no– el papel de esas decisiones en las distintas direcciones que tomaron dichas familias, en su reproducción, perpetuación, descenso o ascenso social.

Un ejemplo muy significativo es el de la familia Alfaro y las decisiones que adoptó el principal cabeza de familia a mediados del siglo XVIII, Don José Alfaro Munera. Este personaje tuvo tres hijos, Don Juan José Alfaro, Don José Alfaro y Doña Josefa Alfaro⁵⁸. El poder de esta familia residía principalmente en la ostentación de oficios de regidor, ya que la base patrimonial no era excesivamente amplia.

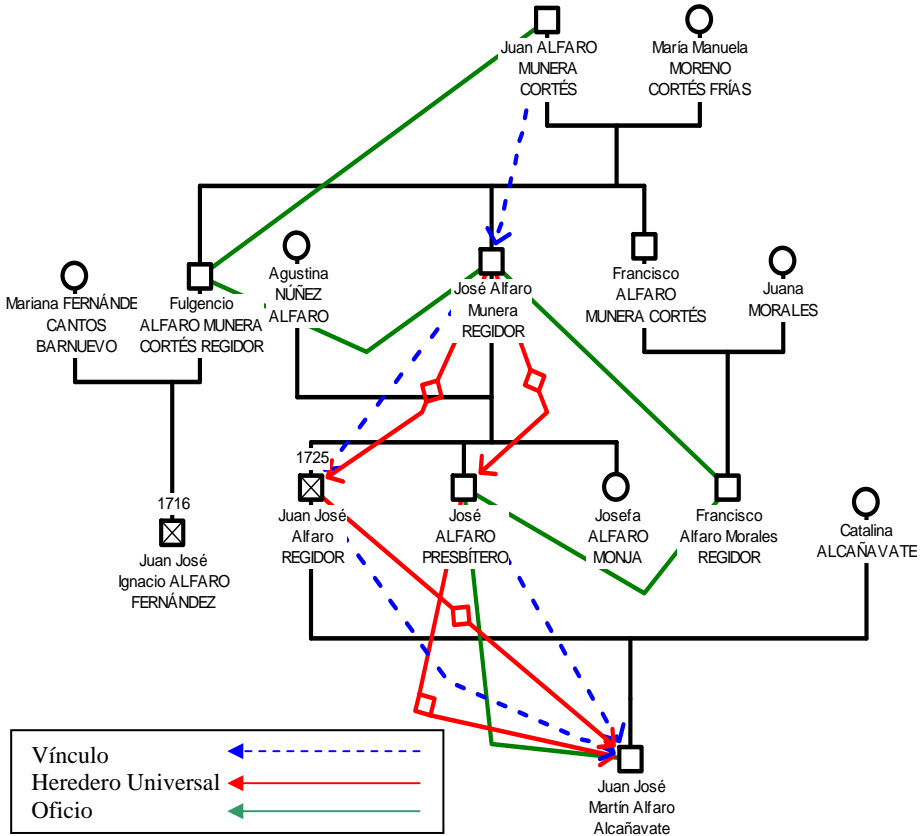
⁵⁵ “Poder para testar de Antonio Fraguas” AHPA Secc. Protocolos, legajo 1026, 09/03/1760.

⁵⁶ Posteriormente se produjo un gran pleito en los últimos días de vida de este comerciante porque le robó su propia mujer, su criada y el esposo de su nieta. Para profundizar sobre esta cuestión: GÓMEZ CARRASCO, Cosme Jesús: *Entre el mundo rural y el mundo urbano. Familia, parentesco y organización social en la villa de Albacete (1750-1808)*, Albacete, IEA, 2007. También: GÓMEZ CARRASCO, Cosme Jesús: “Tensión familiar y mentalidad social en el Antiguo Régimen. Notas sobre la conflictividad en la villa de Albacete en el siglo XVIII”, en *Revista Historia Social y de las Mentalidades* (Chile), 2005, págs. 11-36.

⁵⁷ GARCÍA GONZÁLEZ, Francisco: “Réseaux familiaux, réseaux sociaux: richesse, pouvoir et parenté dans la Sierra d’Alcaraz au XVIII^e siècle”, en CASTELLANO, José Luis y DEDIEU, Jean-Pierre (Dirs.): *Réseaux, familles et pouvoirs dans le monde ibérique à la fin de l’Ancien Régime*, París, CNRS Éditions, 1998, pp. 89-109.

⁵⁸ No parece que la escasa reproducción biológica de esta familia –como se pudo ver en un anterior apartado en su genealogía– tenga que ver como en Inglaterra. En el país anglosajón a finales del siglo XVII y principios del siglo XVIII –según Lawrence Stone– se extendió la idea de que pocos hijos eran garantía de estabilidad. Por ello parece que practicaron un mayor control de la natalidad: STONE, Lawrence: *Family, sex and marriage in England, 1500-1800*, Nueva York, 1977, pág. 66.

Tabla genealógica 1. Transmisión de los vínculos y el oficio en los Alfaro Munera



Ésta estaba basada en la propiedad de un vínculo de medianas dimensiones y en la posesión y comercio de ganado de renta. La solución estratégica que tomó Don José Alfaro Munera a mediados de la centuria del setecientos fue la introducción de dos de sus hijos en la carrera eclesiástica. Por un lado Don José Alfaro fue presbítero y colegial mayor del Arzobispado de la Universidad de Salamanca. Y por otro lado su hermana, Doña Josefa Alfaro, la introdujo como religiosa Justiniana. La renuncia a la legítima por parte de ésta, y la reducción por parte del primero (a cambio de la dote eclesiástica y la fundación del patrimonio eclesiástico) propició que casi toda la hacienda recayera en su hijo Don Juan José Alfaro. Fue a éste a quien intentarían introducir en el Ayuntamiento, lo que ayudó a la alianza matrimonial con Doña Catalina Alcañavate. El papel de los familiares que son conducidos por el celibato religioso es básico para comprender las estrategias que desde la fa-

milia se proyectaban⁵⁹. Tres son los elementos positivos que estos actores permiten para la reproducción social de la familia. En primer lugar evitaban una mayor disgregación patrimonial, favoreciendo la orientación del patrimonio hacia una persona. En segundo lugar se colocaba a este individuo en una institución cuyo poder relacional es fundamental en el Antiguo Régimen. En último lugar, la falta de descendencia de estos personajes propiciaba una acumulación patrimonial en la siguiente generación, en la que los sobrinos o hermanos se beneficiarían de ello.

Si se observa la anterior tabla genealógica, la acumulación del capital en la siguiente generación ciertamente importante, gracias a la estrategia del celibato religioso. En primer lugar el oficio de regidor. Don José Alfaro Munera estuvo en posesión –por ciertas decisiones familiares– de dos oficios en la Sala Capitular. Uno de ellos lo ejerció de pleno derecho, mientras que el otro lo cedió en su sobrino Don Francisco Alfaro Morales. Como no logró revalidar sobre su hijo el que ejercía, esa maniobra anterior le valió para que llegara a su otro vástago –Don José Alfaro– y que, por falta de descendencia de éste, recayera de nuevo en su linaje a través de su nieto Don Juan José Alfaro Alcañavate⁶⁰.

Más interesante es la acumulación que se produjo del patrimonio familiar a través de estos personajes. Don Juan José Alfaro recibió los vínculos de su padre Don José a su muerte en la década de 1770. Los mismos que transmitió a su hijo Don Juan José Alfaro Alcañavate. Pero además de éstos, otros fueron los que recayeron en este individuo. El 15 de abril de 1789 Don José Alfaro, presbítero, fundó un vínculo ante el escribano Martín Peral Oñate⁶¹. Este vínculo lo fundó sobre los siguientes bienes:

“una casa en la calle mayor, un heredamiento de tierras con su casa, pozo y era llamada La Pulgosa de mil sesenta y cinco almudes, una parte de heredad en tinajeros de quinientos cincuenta y ocho almudes con su casa, pozo y era, una haza suelta en La Pulgosa de treinta y dos almudes, un majuelo en el camino del Salobral, una haza en la Hoya de San Ginés de veinte y tres almudes, otra en dicho paraje de nueve almudes, otra en el mismo paraje de dos almudes, otra en la dehesa de tres celemines, otra en la dehesa de un almud y un celemín, un cebadal en la ermita de San Antón de siete celemines, una tierra en la hoya de Santa Agueda de tres almudes y un celemín, un cebadal de cuatro almudes, otro cebadal, una tierra de cuatro almudes, cuatro piezas de

⁵⁹ Sobre el papel del clero secular en las estrategias familiares y en el proceso de movilidad de los parientes, podemos citar las obras de IRIGOYEN LÓPEZ, Antonio: *Entre el cielo y la tierra, entre la familia y la institución. El cabildo de la catedral de Murcia en el siglo XVII*, Murcia, 2000; IRIGOYEN LÓPEZ, Antonio: “Clero secular, familia y movilidad social: actores y directores (Murcia, siglo XVII)”, en CHACÓN JIMÉNEZ, F. y HERNÁNDEZ FRANCO, J. (Eds.): *Familia, poderosos y oligarquías*, Murcia, Universidad de Murcia, 2001, pp. 118-145.

⁶⁰ Algo que le valió a este personaje para encabezar un bando que se enfrentó en las primeras décadas del siglo XIX en la Sala Capitular entre este personaje y el Conde de Pinohermoso. Vid AHPA Secc. Municipios, cala 245, Actas del año 1814, sobre todo fols. 45-47.

⁶¹ “Fundación de vínculo de Don José Alfaro” AHPA Secc. Protocolos, leg. 1031, 9-9V.

bancal en la acequia de cuatro almudes, otro en la dehesa de cuatro almudes y dos celines, y un oficio de regidor perpetuo que srivió mi primo Don Francisco Alfaro”.

Fue –por tanto– un importante patrimonio el que consiguió acumular Don José Alfaro en sus años como presbítero. Como recibió parte de él de su padre como bienes libres, y los que adquirió tendrían el mismo cariz, decidió vincularlos para que éstos estuvieran ligados a la familia perpetuamente. En total, casi 2.000 almudes de tierra, una casa y un oficio de regidor que había servido Don Francisco Alfaro Morales, y que recaería en el sobrino de Don José Alfaro. Reproduciendo de esta manera el poder económico junto con el poder político. Un patrimonio que –en fin– consiguió incrementar una hacienda, más bien reducida, que estaba en posesión de la familia.

Un caso parecido es el de Don José Carrasco Castro, hermano de Don Antonio Carrasco. Este personaje ejerció de presbítero y abad del Convento de Santa Ana. Pese a que no se retiró de la posterior herencia del padre⁶², ayudó a la acumulación patrimonial en la posterior generación. El hijo mayor del matrimonio de Don Fernando Carrasco Oca y Doña Sebastiana Castro Pérez de los Cobos y Bernal fue Don Pablo Carrasco. Éste residió en Murcia y murió a mediados de la década de 1760. Tras su muerte y la del posterior hermano sin descendencia (Don Fernando Carrasco), todo recayó en Don José Carrasco. Sin embargo éste, por su naturaleza eclesiástica no iba a tener descendencia, por lo que a su muerte todas las propiedades familiares se transmitieron a su hermano Don Antonio Carrasco. Azares demográficos, pero también estrategias de diferente cariz influyeron en que el hermano pequeño de los varones recibiera finalmente todas las propiedades.

No sólo ayudó de esa manera Don José Carrasco a su hermano. Cuando cambió definitivamente la residencia Don Antonio Carrasco de Murcia a la villa de Albacete⁶³, éste apenas poseía bienes materiales. Sin embargo el presbítero influyó en que una de las parientes de la familia Carrasco renunciase uno de los oficios de regidor en su hermano. Una situación que ayudó a que Don Antonio Carrasco se incorporara a la red de relaciones de forma beneficiosa. Así, Don José Carrasco nombra en su poder para testar⁶⁴ a Don Esteban Martínez Ruiz, beneficiado de la villa de Utande, a los presbíteros Don Francisco Ramón del Peral y Don Fernando Castellanos Flores, a los que otorga algunos legados en ropa. Estos dos últimos tuvieron amplias relaciones Don Antonio Carrasco Castro, lo que demuestra cómo

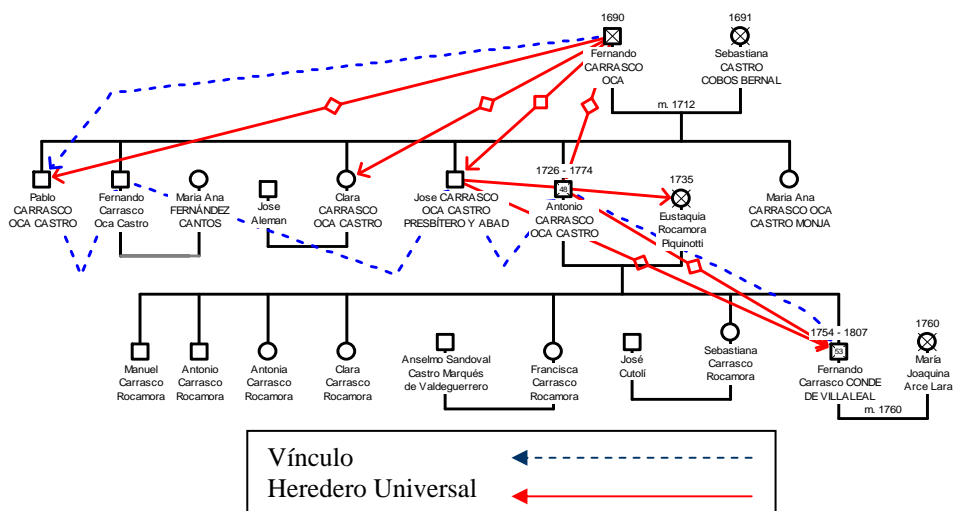
⁶² Sabemos por el poder para testar del padre (“Poder para testar de Don Fernando Carrasco Oca” AHPA Secc. Protocolos, legajo 69 10/05/1762) que recibió la legítima, junto con sus hermanos Don Pablo Carrasco, Don Antonio Carrasco, Don Fernando Carrasco y su hermana Doña Clara Carrasco. Su otra hermana, Doña Mariana Carrasco si renunció a la herencia, al ser monja.

⁶³ En el momento de su desposorio con Doña Eustaquia Rocamora, residía en Murcia. Se trasladó a Albacete debido a las posibilidades que tenía en esta villa por los dos parientes sin descendencia con importantes propiedades vinculadas.

⁶⁴ “Poder para testar de Don José Carrasco” AHPA Secc. Protocolos, legajo 1027 22/07/1766.

las redes clientelares y los lazos de parentesco están íntimamente unidos⁶⁵. En la siguiente tabla genealógica se puede apreciar la maniobra que realizó Don José Carrasco Castro. Éste, después de dejar los vínculos y mayorazgos familiares en manos de su hermano instituyó como herederos universales a su sobrino Don Fernando Carrasco Rocamora y a Doña Eustaquia Rocamora, su cuñada⁶⁶. Con esta maniobra consiguió mejorar todavía más a su sobrino Don Fernando Carrasco, en una estrategia de promoción social que daría sus frutos unas décadas después. Don Fernando Carrasco podría recibir todos los vínculos y mayorazgos del padre, los de la madre, su legítima de los bienes libres, así como la mitad de los bienes libres, y su parte de la otra mitad, a la muerte de la madre.

Tabla genealógica 2. Traspaso de los vínculos y herederos universales en la Rama Carrasco Castro



Así, puede comprobarse cómo los Carrasco utilizaron en esa segunda mitad del XVIII la predilección por el sistema de linaje más que el reparto de vínculos al resto de parentela, al contrario que la mayoría de la hidalguía de la zona⁶⁷. Sin este sistema no se entendería esa importante movilidad ascendente que este personaje tuvo. El resto de hermanos –por tanto– tenía que convivir con esta situación. No obstante se utilizaban otros medios, como el reparto de oficios para seguir ostentando el poder político, o distintas cláusulas y escrituras de mantenimiento, como la

⁶⁵ Así lo demuestra el hecho de que aparezcan habitualmente, junto con su red clientelar, como testigos en los documentos que firman ante el escribano.

⁶⁶ “Poder para testar de Don José Carrasco” AHPA Secc. Protocolos, legajo 1027 22/07/1766.

⁶⁷ MOLINA PUCHE, Sebastián: *Familia, poder y territorio. Las élites locales del corregimiento de Chinchilla-Villena en el siglo XVII*, Tesis Doctoral, Murcia, 2005.

que otorgó don Fernando Carrasco a su hermano don Manuel a principios de la década de 1790⁶⁸.

En las estrategias ideadas a la hora de transmitir este patrimonio, las relaciones anteriores, las alianzas matrimoniales o los lazos de afecto fueron importantes condicionantes. Una particularidad notable de las mejoras patrimoniales que se hacen por vía testamentaria –como ya se ha indicado– es el momento en que se realiza, es decir, en momentos antes de la muerte. En ese instante entran en juego condicionantes de tipo estratégico y de tipo afectivo. Los legados o mejoras suelen ser, en ocasiones, un tipo de compensación, bien por un desigual trato anterior en el reparto del patrimonio, bien por las prestaciones dadas en el hogar, ya sea en forma de trabajo en la hacienda o en forma de atención al enfermo⁶⁹.

En el caso de Doña María Ignacia Carrasco San Clemente Señora de Pozo Rubio y prima de Don Antonio Carrasco, en su testamento hace una donación de 4.400 reales a Francisco Herráez Molina, mayordomo de su hacienda⁷⁰. Este personaje tuvo amplias relaciones con la familia, aunque cuando murió Doña Ignacia poco a poco fue desapareciendo del ámbito clientelar de la misma. Más estrechos son los lazos que le unían con dos familiares, a los cuales también les hace donaciones testamentarias. Por un lado a su prima Doña Teresa Carrasco Enríquez, y por otro lado a Don Vicente de Vera, primo y casado con su hermana. A su prima dona la cantidad de 33.000 reales, mientras que a su primo y cuñado dona 44.000 reales. Estas donaciones que están fuera de los bienes vinculados vienen a reforzar y a premiar afectos y lazos de amistad que se superponen a las estrategias ideadas por el testador. Así, detrás de los 44.000 reales que dona a Don Vicente de Vera, está el querer primar a su hermana y cuñado con bienes que no sean sólo vinculados. Esto es, porque no tenían descendencia, y en el caso de que muriera la hermana debía pasar todo el patrimonio vinculado a Don Antonio Carrasco. Esto perjudicaría a Don Vicente de Vera, quien se vería despojado de los bienes que lo mantenían.

Los miembros de la élite de poder que basaban todo su poder en bienes vinculados con unas reglas prefijadas de transmisión tenían un problema a la hora de la herencia. La legítima recibida de los bienes libres no era, en la mayoría de ocasiones, suficientemente importante para sostener un alto nivel de vida. Eso es lo que ocurrió a Don Antonio Carrasco, que tuvo un número grande de hijos y tuvo que idear estrategias de alianzas antes de morir para poder sostener a todos ellos.

Entre Don Antonio Carrasco y su hijo Don Fernando Carrasco intentaron conseguir una estabilidad en la familia. Así, Don Antonio Carrasco hizo las capitulaciones matrimoniales de su hija Doña Sebastiana Carrasco con Don José Ferro

⁶⁸ “Escritura de cesión de Don Fernando Carrasco” AHPA Secc. Protocolos, caja 1031, 30/06/1787.

⁶⁹ GARCÍA GONZÁLEZ, Francisco: *Las estrategias de la diferencia... op. cit.*, pág. 170.

⁷⁰ “Testamento de Doña María Ignacia Carrasco” AHPA Secc. Protocolos, legajo 3301, 21/06/1762.

Melgarejo, de Murcia⁷¹, aunque después, en segundas nupcias, se casaría con Don José Cutolí, del regimiento de Chinchilla. Don Fernando Carrasco, igualmente, dio la licencia matrimonial a su hermano, Don Antonio Carrasco para casarse con Doña Escolástica Parada Azcoita, hija del regidor de Huerte Don Gaspar de Parada. No sólo eso, en las capitulaciones matrimoniales de Don Antonio Carrasco, su hermano decidió otorgarle 12 reales diarios pagados de forma mensual de por vida. Le donó también 6.000 reales para que estrenara dos vestidos en el día de su boda, junto a las tierras en la villa de Uclés, así como lo que le correspondía de las rentas del Condado de Villa-Leal en sus posesiones de Tenerife y Génova. A Doña Clara Carrasco, su madre y hermano le buscaron alianza matrimonial con Don Miguel Nicolás de la Peña, Teniente de Capitán del regimiento de milicias provinciales de Cuenca. Por último, a Doña Francisca Carrasco la casó con Don Anselmo Sandoval Castro, hijo del Marqués de Valdeguerrero. El nieto de éstos, Don Julián Alfaro Sandoval, ocupó una posición en la diputación de la Provincia de Albacete en su primer año como representante de la capital. A estos matrimonios se unió la carrera militar de uno de los hijos de Don Antonio Carrasco Castro, Don Manuel. De todas formas, no le sirvió sólo esto para mantenerse, pues necesitó durante largos años la ayuda de su hermano para poder subsistir con la “*dignidad que merecía la familia*”.

Las estrategias adoptadas por los miembros de la élite de poder están condicionadas por la naturaleza vinculadas de la mayoría de su patrimonio. Sin embargo otros personajes como Ignacio Suárez, de oficio mercader, tendrían otros problemas, no menos interesantes. El dinero líquido que Ignacio Suárez fue acumulando le reportó grandes bienes materiales (valorados en 1792 en un millón y medio de reales entre sus bienes rústicos e inmuebles⁷²), pero también unas importantes redes comerciales. La intención del mercader, una vez que sus hijos fueron creciendo, era poder repartir ese patrimonio de forma que todos ellos fueran beneficiados.

Al margen de las alianzas matrimoniales, la estrategia que adoptó Suárez para poder reproducir el poder adquirido en sus hijos consistió en dos cuestiones. En primer lugar fue un hijo el que siguió a Suárez en todos sus avatares comerciales, Alfonso. Éste ejerció de mozo de mercader del propio padre, y se hizo cargo de la tienda de la familia hasta que fue propiedad suya⁷³. Para ejercer el oficio de regidor que Ignacio Suárez compró, tuvo que abandonar la ocupación de comerciante y se lo dio todo a este hijo, tanto la tienda, los productos, y los contactos que tenía, desde Cádiz y las Indias a Bilbao, Vizcaya, Valencia o Murcia.

Ante todas las acciones que el comerciante intentó para poder ostentar el oficio de regidor perpetuo que compró en 1791, y la oposición del procurador síndico, el

⁷¹ “Capitulaciones matrimoniales de Doña Sebastiana Carrasco” AHPA Secc. Protocolos, legajo 1028, 01/12/1769.

⁷² “Escritura de emancipación de Don Alfonso Suárez”, AHPA Secc. Protocolos, signatura 1032, 04/08/1791.

⁷³ *Ibidem*.

Consejo de Castilla decidió hacer diversas averiguaciones sobre el mercader. Unos de los interrogatorios fue a Antonio Moreno Ponce, yerno de Francisco Herráez Gascón, y unido en esos momentos por vínculos clientelares con los Carrasco. Familia muy unida a Ignacio Suárez por redes de patronazgo. La respuesta no podía ser de otra manera que favorable al comerciante Suárez:

“Antonio Moreno Ponce vecino es[criba]no [...] dijo: conoce de vista y diaria comunicación a D[o]n Ignacio Suarez de esta vecindad y por cuiu razon le consta que el expresado esta casado con Josefa Garcia, de cuiu matrimonio tiene por sus hijos legitimos a Manuel, Pasqual, Ignacio, Al[f]fonso, Fran[cis]co, Pasquala, Josefa, Isabel e Ignacia Suarez y Garcia, que solo el primero esta casado con Ana Saez, y los otros ocho se hallan en el estado de solteros, y vajo la potestad de su padre, que los referidos Pasqual, Ignacio y Fran[cis]co estan siguiendo sus estudios maiores, y la carrera de Literaria de Leyes, y el Al[f]fonso aplicado desde niño en la casa de comercio del d[ic]ho su Padre, de bastantes sumas, que este se halla ya en la edad poco menos de los setenta años, y quasi imposibilitado para continuar en sus negocios, y no tiene duda mediante su conocimiento q[ue] los caudales q[ue] oy maneja como suios propios, tanto en tierras, viñas, huertas, casas y otros vienes raizes, como en ganados de todas las especies, cavaña de mulas, requa, y otros muchos aberios, junto con los generos de su mucho comercio, ascendera al millon y medio de reales q[ue] expresa en su pedim[en]to, por todo considera q[ue] la pretension de emancipar de su potestad a el Al[f]fonso su hijo, es mui conforme a las circunstancias, respecto a q[ue] los otros solo le han originado gastos de continuo en sus carreras de estudios, y este sugeto a los trabajos propios del giro y comercio de su casa, de los que no se ha apartado ni un solo instante, y q[ue] por lo mismo se le debe separar para q[ue] por su aplicación consiga quantas utilidades le sean posibles con los generos q[ue] el padre insinua por su pedim[en]to [...]”⁷⁴.

No cabe duda que el querer emancipar a su hijo Alfonso Suárez es sólo una maniobra para poder conseguir el título de regidor perpetuo de la villa. Es muy probable que hasta la muerte de Ignacio Suárez, éste estuviera manejando el comercio del hijo desde la sombra⁷⁵. Pero más allá de todo ello, este documento refleja también la actitud de compensación que antes se ha comentado con respecto a los legados y mejoras testamentarias. Por esta cuestión es necesario conocer la trayectoria de la familia para comprender esas decisiones a la hora de transmitir el patrimonio. El hecho de que se refleje que sus otros hijos *“solo le han generado gastos de continuo”* es muy significativo. También que indique que Alfonso se dedicó desde niño a la casa de comercio del padre. Todo está muy relacionado con los mecanismos de compensación y recompensa tan importantes en la herencia y transmisión de bienes. Así, de esta forma explicaba las causas que le movían a emancipar a su hijo:

⁷⁴ “Declaración de Antonio Moreno Ponce” AHN Secc. Consejos, leg. 14302.

⁷⁵ No parece, como en el caso gaditano, que hubiera ciertos conflictos intergeneracionales en la comunidad mercantil por el peso abrumador del patriarcalismo: FERNÁNDEZ PÉREZ, Paloma: *El rostro familiar de la metrópoli... op. cit.*, págs. 225-227.

“Por virtud de las quales d[ic]has diligencias el referido D[o]n Ignacio Suarez estando a quanto desea, llevado por el amor q[ue] le profesa al referido Al[f]onso Suarez su hijo, el q[ue] oy se halla en la edad de veinte años, para procurarle todos sus aumentos, con consideracion a los trabajos que desde su niñez ha recibido, como toda su casa y conociendo que es bastante apto y capaz para gobernarse y administrar los bienes que le señalase, tiene deliberado emanciparlo [...]”

Siguiendo con ese largo pleito que se generó en el Consejo de Castilla para la posesión del oficio de regidor, Ignacio Suárez tuvo que renunciar a ejercer su comercio. Para nosotros es interesante para ver los bienes que este comerciante tenía en su tienda, en su *casa de comercio*:

“Primeram[en]te en todas las especies de telas de seda que constan de su factura, sesenta y seis mil quinientos y ochenta r[eale]s según el importe de arreglo de sus varas y tasaciones dadas por aquellas de su compra de telares de donde las condujo para su despacho a las casas de su havitacion= Item en todas las ropas de lana q[ue] ha tenido vajo de su comercio, según el numero de varas de cada pieza de ellas, y clase de ellas q[ue] tambien consta de igual facturas y arreglo de sus precios por las de sus compras, veinte y quatro mil ochocientos y setenta reales= Item en lienzos de todas clases, y especies de su comercio, y según las piezas y varas de ellos y precios de sus facturas, diez y ocho mil quinientos treinta r[eale]s= Item en especies de cacao, azucars, canela y otros generoso de su mismo comercio, diez y ocho mil y doscientos r= Item en bienes muebles y menaje de casa quatro mil quinientos r[eale]s= Item en dineros y deudas contraidas de los generos fiados diez y ocho mil r[eale]s= Y una casa al sitio de la Plaza publica de esta villa para colocarse en ella la tienda y generos señalados cuia propiedad reserba para d[ic]ho D[o]n Ignacio, dejando a beneficio del citado su hijo el uso de ella, durante viuiere, para que pueda hacer sus traficos”⁷⁶.

La otra cuestión en la transmisión de bienes de este comerciante consistió en mandar a tres de sus hijos a estudiar Leyes a Madrid⁷⁷, a Pascual, Ignacio y Francisco. Este último se incorporó a una compañía comercial en Valencia a finales de siglo, pero después volvió a la villa de Albacete. Estos tres hijos se beneficiaron en el reparto de la hacienda de los bienes que el comerciante fue adquiriendo, tanto rústicos como propiedades urbanas⁷⁸. Sin embargo fueron ajenos, con la excepción de unos cortos años de Francisco, al comercio que Suárez ejerció. En la transmisión del patrimonio, por lo tanto, hay que tener muy en cuenta todo el contexto en el que

⁷⁶ “Escritura de Emancipación de Alfonso Suárez” AHN Secc. Consejos, leg. 14302.

⁷⁷ Esto lo sabemos a través de dos de sus escrituras vinculadas al intento de ejercer el oficio de regidor “Escritura de cesión de Don Ignacio Suárez” AHPA, Secc. Protocolos, signatura 1032, 22/12/1790 y “Escritura de emancipación de Don Alfonso Suárez”, Secc. Protocolos, signatura 1032, 04/08/1791.

⁷⁸ Ya indicó GRASSBY, Richard la importancia de este tipo de propiedades en los comerciantes acaudalados: “English merchant capitalism in the late seventeenth century, the composition of business fortunes”, en *Past and Present*, XLVI, 1970.

se ve envuelta la familia, las decisiones anteriores, las alianzas matrimoniales y, por qué no, los lazos de afecto y ayuda mutua.

No obstante, no disponemos del testamento de Ignacio Suárez debido a que los libros del escribano Ricardo Tafalla –su yerno– se han perdido completamente. Quizás a través del mismo hubiéramos podido descubrir la recomposición de su hacienda en el seno de su familia tras su fallecimiento. Mejor suerte hemos tenido con testamentos de otros comerciantes ciertamente importantes e interesantes como Manuel Francisco Herráez, Lucas Parras, Diego y José Serna o José Torres. En cuanto al primero⁷⁹, éste no tuvo descendencia alguna, a pesar de sus dos matrimonios, primero con Catalina Torres y en segundas nupcias con Gerónima Duarte⁸⁰. Dos enlaces nupciales muy intensamente marcados por sus relaciones comerciales con sus suegros⁸¹.

En el reparto de la herencia efectuado por este comerciante se aprecia el sentido reticular de la transmisión de su patrimonio. Se vieron beneficiados parientes ascendentes, colaterales y descendentes. Los herederos universales, como casi siempre que el testador no ha tenido hijos y su esposa ha fallecido, fueron sus hermanos. En todo este sistema se esconde una pauta cultural asimilada⁸², donde el patrimonio debe recaer en aquéllos que puedan seguir el linaje familiar. En este caso, Juan Herráez y Mariana Herráez. Cuando todos los legados, mejoras y donaciones se exponen sobre una genealogía, queda mucho más claro el sentido familiar del testamento.

A través de este cruce de información testamentaria y genealógica puede comprobarse cómo los bienes van saltando no sólo el propio ámbito del hogar, sino también de la propia rama familiar, y se extiende por todos los ámbitos del parentesco, incluso sobre el parentesco ficticio⁸³. Aquí hay que resaltar la importancia del afecto, la amistad y el cariño en la transmisión de bienes cuando el testador tiene cierto margen de maniobra. Así, puede comprobarse en los 320 reales que dona a su criado Juan Tendero “*para que en sus oraciones se acuerde de mí*”, y los 160 reales que manda dar a la mujer que le asistió en su enfermedad en sus últimos días de vida⁸⁴.

⁷⁹ “Testamento de Manuel Francisco Herráez” AHPA Secc. Protocolos, leg. 3321, 03/05/1823.

⁸⁰ Como indica Jean Agnew, el matrimonio en segundas nupcias de los comerciantes suele estar envuelto de complejos lazos de parentesco: AGNEW, Jean: *Belfast merchant families in the Seventeenth century*, Four Court Press, 1996. pág. 30.

⁸¹ Sobre esto, FERNÁNDEZ PÉREZ, Paloma (*El rostro familiar de la metrópoli... op. cit.*, págs. 125-182) ha señalado la importancia de la actuación del yerno en los negocios mercantiles del suegro.

⁸² Una interesante reflexión al respecto: CHACÓN JIMÉNEZ, Francisco: “Historia de grupos: parentesco, familias, clientelas, linajes”, en CASTILLO, S. y FERNÁNDEZ, R. (coord.): *Historia social y ciencias sociales*, Lleida, Editorial Milenio, 2001.

⁸³ Sobre esto vid el muy interesante trabajo ALFANI, Guido: *Padri, padrini, patroni. La parentela spirituale nella storia*, Venecia, Marsilio Editori, 2007. También en: GARCÍA GONZÁLEZ, Francisco y GÓMEZ CARRASCO, Cosme Jesús: “Parentesco ficticio y red social en la España meridional (Albacete, 1750-1808)”, en *Popolazione e Storia* (Italia), 2007.

⁸⁴ Como indica AGNEW, Jean: *Belfast Merchant Families in the Seventeenth Century... op. cit.*, pág. 32, “*To such complex bonds of kinship and marriage must be added the ties of apprenticeship and employment*”.

Las relaciones de amistad y enemistad tienen un importante peso en el ámbito de la transmisión del patrimonio. Las especiales relaciones de la familia Herráez y la familia Gómez quedaron expuestas no sólo en amplias relaciones de parentesco y uniones económicas⁸⁵, sino también en la transferencia de bienes vía legado o donación. Así, Manuel Francisco Herráez donó un viñedo a su tía Úrsula Gómez valorado en 4.000 reales. Además, las excelentes relaciones con la familia Duarte con quien había entroncado a través de su segundo matrimonio fructificaron en la donación de “*una de sus mejores fincas*” valoradas en 8.000 reales a su cuñada Josefa Duarte.

Al margen de los hermanos, los mayores beneficiados de la falta de descendencia de Manuel Francisco Herráez fueron sus sobrinos. Y esto no sólo por los legados en dinero que dio a sus sobrinas Leandra y Rosa Herráez. Sino también porque el sentido de la herencia a los parientes colaterales puede ampliar de forma considerable las formas de reproducción de la familia⁸⁶. Todo ello siempre que los bienes que se legan tengan cierto carácter y –como muchos de sentido comercial– puedan ampliar sus márgenes de beneficio. No cabe duda de que el hecho de que todos sus sobrinos varones –Bartolomé, Julián y Pablo– se dedicaran al comercio, y gran parte de las mujeres se casaran con individuos ligados al ámbito mercantil no es casualidad. Y es que es muy común que junto con los bienes raíces, tierra, ganado e inmuebles urbanos, se hereden las redes y negocios comerciales. Teniendo en cuenta los importantes contactos de este peculiar comerciante, es muy probable que reprodujera todos esos vínculos mercantiles en sus sobrinos, tanto en Alicante para el comercio de bacalao, como en Valencia para los tafetanes, cordobanes y demás prendas de seda.

Algo muy parecido pasó con el comerciante Lucas Parras, que al morir sin descendencia dejó una importante fortuna en muchos personajes unidos por complejos lazos de parentesco. Y es que todo se originó en el testamento conjunto que realizó con su mujer antes de la muerte de ésta. Testaron el 20 de agosto de 1811 ante Antonio Pío de Luzurriaga⁸⁷. En dicha escritura ambos otorgantes se instituyeron el uno al otro como herederos universales. Eso sí, en el caso de la desaparición de ambos, la mitad de los bienes debían transmitirse a la rama familiar de la esposa, y la otra mitad a la rama familiar del esposo. Algo harto complicado, en el momen-

⁸⁵ Algo –por otro lado– muy común en todas las comunidades mercantiles en el Antiguo Régimen: EARLE, P.: *The making of the English middle class 1660-1730*, Londres, 1991; BUTEL, P.: *Les négociants bordelais. L'Europe et les îles au XVIII siècle*, París, 1974. Vid también sobre estas uniones entre el parentesco y la organización de los negocios: GÓMEZ CARRASCO, Cosme Jesús: “«Familias e vezinos del comercio». La comunidad mercantil en la villa de Albacete, formas de organización económica y de reproducción social”, en *Revista Historia Social y de las Mentalidades* (Chile), Año IX, vol. 2, 2007, págs. 39-70.

⁸⁶ Al igual que Richard Grassby en la sugerente conclusión de su libro, titulada “Capitalism and the life cycle”, creemos que la familia en la Edad Moderna no es una institución pasiva dominada por fuerzas exógenas, sino una entidad activa que creó diversos modelos mixtos de comportamiento y de pautas culturales, relacionales, económicas y sociales: GRASSBY, Richard: *Kinship and capitalism: Marriage, family, and business in the English-Speaking World, 1580-1740*, vid sobre todo pp. 387-418.

⁸⁷ “Testamento de Lucas Parras” AHPA Secc. Protocolos, leg. 20/08/1811.

to en el que ambas ramas familiares confluyeron en muy extensos y complejos lazos de parentesco.

Lucas Parras llevó al matrimonio la cantidad de 26.000 reales, mientras que su esposa –María Josefa López-Tello– llevó la cantidad de 29.000 reales. Cantidades que –según los propios testadores– quedaron ampliamente abultadas por los “*importantes gananciales*” que habían adquirido en sus años de matrimonio⁸⁸. Y eso en 1811, lo que nos hace pensar que en 1834, momento en que murió el comerciante, serían muchos más los beneficios que dispondría. De hecho, en los protocolos notariales de esos años intermedios se reflejan algunas transacciones importantes, y negocios mercantiles de cierta fuerza⁸⁹.

En 1834 se inició el pleito por el testamento de este comerciante⁹⁰. En el mismo aparece una duda, y es que si pueden o no percibir dichos bienes Antonia, Pascuala, Rafaela y Antonio López-Tello Parras, hijos de María Catalina Parras y López, mujer que fue de Jose Gil López-Tello, las dos terceras partes de herencia. Patrimonio que Lucas Parras dejó en dicho testamento a María Catalina Parras y López, madre de las susodichas, por haber fallecido antes que María Josefa, su tía. Y es que en un codicilo que Lucas Parras realizó un año antes, en 1833, puso una cláusula que –como poco– fue polémica, en tanto en cuanto implicaba a personajes de todas las ramas familiares:

“La tercera parte de los bienes que quedaron en su fallecimiento, recaiga solamente en los ya expresados Antonio, Pascuala, Rafaela y Antonia López Parras, sus “resobrinos”, en representación de la María Catalina Parras su sobrina, hija de Miguel Parras, hermano del otorgante [Lucas Parras], excluyendo totalmente a María Francisca Parras de la parte de la herencia que por su dicho testamento le deja para que en ningún tiempo pueda alegar derecho alguno a ello, por quedar como queda, revocado como por este revoca el nombramiento de heredera que en su expresado testamento hace por haber pasado a esta interesada el vínculo que disfrutó su difunto padre, el Miguel Parras”

El intento de dejar sin herencia a una de las ramas familiares, a causa de la posesión de un vínculo, no puede explicarse sin saber lo que acaeció detrás de esa patrimonialización que hizo María Francisca Parras de esos bienes vinculados. Y es que en el momento en el que su padre, Miguel Parras, decidió otorgar el vínculo por propia voluntad a su hija⁹¹, y no a su hermano Lucas Parras, provocó un conflicto

⁸⁸ En algunas zonas, como Italia, la mujer tenía un derecho más restringido sobre los gananciales del matrimonio. Vid al respecto: KERTZER, D. I. y SALLER, R. P. (Comps.): *The family in Italy from Antiquity to the present*, Londres, Yale University Press, 1991.

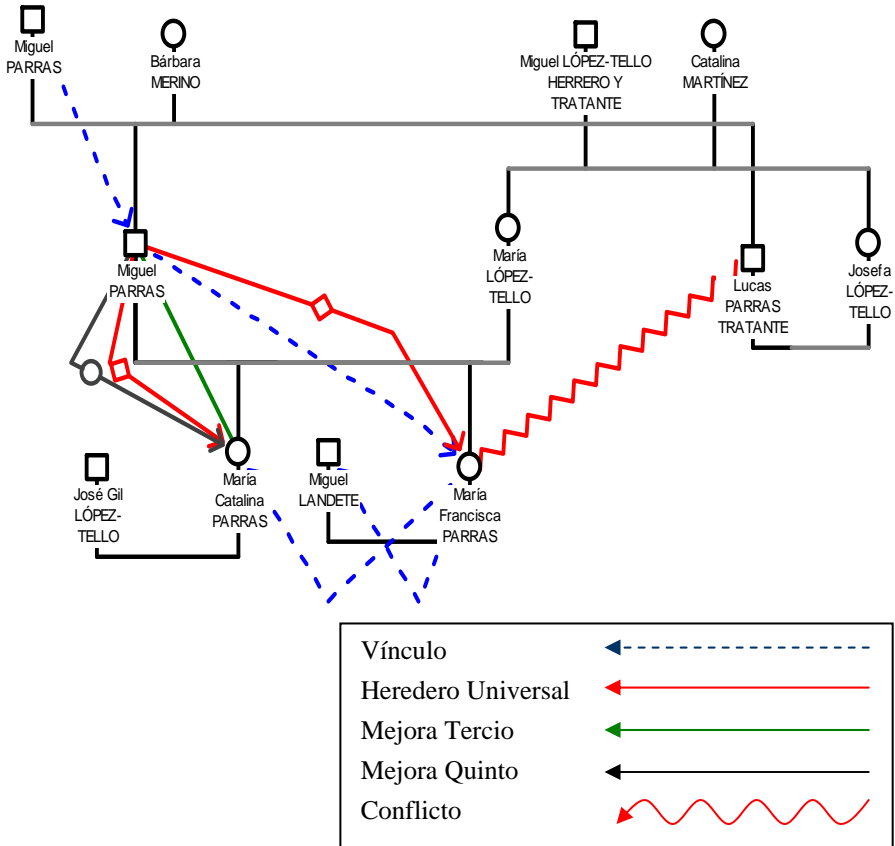
⁸⁹ A este respecto, indicamos como ejemplo la escritura de obligación que firmó en el año de 1818 por una importante cantidad de trigo ante el comerciante murciano José Sala Can, donde el tratante Lucas Parras se obligaba a pagar 15.000 reales por dicha compra: “Obligación de Lucas Parras” AHPA Secc. Protocolos, leg. 3318, fols. 152-152V.

⁹⁰ Pleito por la testamentaria de Lucas Parras, AHPA Secc. Juzgados, leg. 18926, exp. 5.

⁹¹ “Testamento de Miguel Parras” AHPA Secc. Protocolos, leg. 1039, 10/09/1810.

entre María Francisca y su tío que llegó a la Chancillería de Granada. Algo que se intentó aplacar unos años después, en 1821, con un convenio entre diversos parientes por el disfrute del vínculo⁹². Pero –al parecer– incluso ese convenio que daba cierto disfrute de esos bienes vinculados a Lucas Parras, no dejó satisfecho al comerciante, y decidió borrar a su sobrina de la herencia⁹³.

Tabla genealógica 4. Testamento de Miguel Parras. Vínculos y mejoras testamentarias



⁹² “Escritura de transacción y convenio entre María Francisca Parras y María Catalina, su hermana, Lucas, Juan y Micaela Parras, sus tíos” AHPA Secc. Protocolos, leg.1038, sin foliar, 17/08/1821.

⁹³ Los bienes vinculados siempre han sido considerados como de extrema importancia para el mantenimiento del poder de las élites en la Castilla de la Edad Moderna: DEDIEU, Jean-Pierre: “Familles, majorats, réseaux de pouvoir. Estrémadure, XVe-XVIIIe siècle”, en CASTELLANO, José Luis y DEDIEU, Jean-Pierre (Dir.): *Réseaux, familles et pouvoir dans le monde ibérique dans à la fin de l’Ancien Régime*, París, 1998, págs. 111-146. Sin embargo, parece que este tipo de bienes no fueron muy frecuentes entre la comunidad mercantil albacetense. Prefirieron la tenuta de bienes libres con los que podían tener cierto margen de maniobra en sus negocios comerciales.

Quizás tuvo algo que ver en esa decisión el hecho de que María Francisca Parras decidiese dejar la mitad del vínculo a su marido Martín Gil Landete⁹⁴. Momento que en pleno Trienio Liberal permitía la partición de la mitad de los bienes vinculados para poder disponer de la forma que el poseedor quisiera.

Un pleito, el de la testamentaria de Lucas Parras, que se agravaba más con el hecho de que este comerciante impusiera a otra heredera de sus importantes bienes, M^a Catalina Alcázar, y que estuvo un tiempo viviendo con el testador⁹⁵:

“A falta de herederos forzosos, manda por vía de legado a María Catalina Alcázar, de 16 años de edad, que en la actualidad vive en casa y compañía de Jacinto Alcázar, vecino de la ciudad de Chinchilla, 20.000 reales de vellón, que percibirá en ropa, tratos, granos y dineros, pero con la condición de que si muere sin descendencia, tiene que devolver ese dinero a los herederos de la otra parte”.

Poco antes de morir volvió a rectificar el codicilo, e instituyó a esta chica como heredera universal, junto con sus sobrinos y “resobrinos” de las propiedades que el tratante poseía. Algo que –como es de suponer– no tuvo que ser bien acogido por parte del gran número de parientes implicados en el testamento. En todo caso, no fue sólo el patrimonio rústico, urbano o raíz lo que percibieron los herederos. Y es que la respuesta de José Gil López-Tello con respecto a José es muy clarificador de ello:

*“que después de muerto Lucas Parras, el gran comercio de éste en suela Cordoban y más, se traspasó a su casa sin necesidad de mendigar de nadie, por ir en aumento su caudal, pues así lo demuestra el hijo de una dilatada familia”*⁹⁶

Hay que indicar que la muerte de una persona –tan importante como Lucas Parras– no sólo supone el traspaso de bienes materiales a su descendencia directa, o resto de sus parientes. Sino que además esto conlleva la transferencia de un capital simbólico y relacional no menos importante. Y es que cuando éste no se logra traspasar –como en el caso de Ignacio Suárez– supone en la mayoría de casos una movilidad social descendente importante entre sus descendientes. Así lo sufrieron los hijos de Suárez, que se vieron abocados a un descenso social ciertamente brusco⁹⁷.

Un caso contrario fue el de José Torres con su hijo Juan José, a quien no sólo lo colocó en el comercio que él llevaba, sino que también lo orientó hacia la Carrera de Leyes. La acumulación del patrimonio por parte de este personaje lo llevó a comprar un oficio de regidor, a mantener ciertas relaciones con el poder, y a mantenerse en un nivel medio-alto en la jerarquía social. La mejora del tercio por parte de José Torres sobre sus hijas venía a compensar el dinero, tiempo y relaciones que volcó sobre su hijo. Esa mejora, más los beneficiosos matrimonios que acordó, le

⁹⁴ Testamento de María Francisca Parras” AHPA Secc. Protocolos, leg. 1039, 11/08/1822.

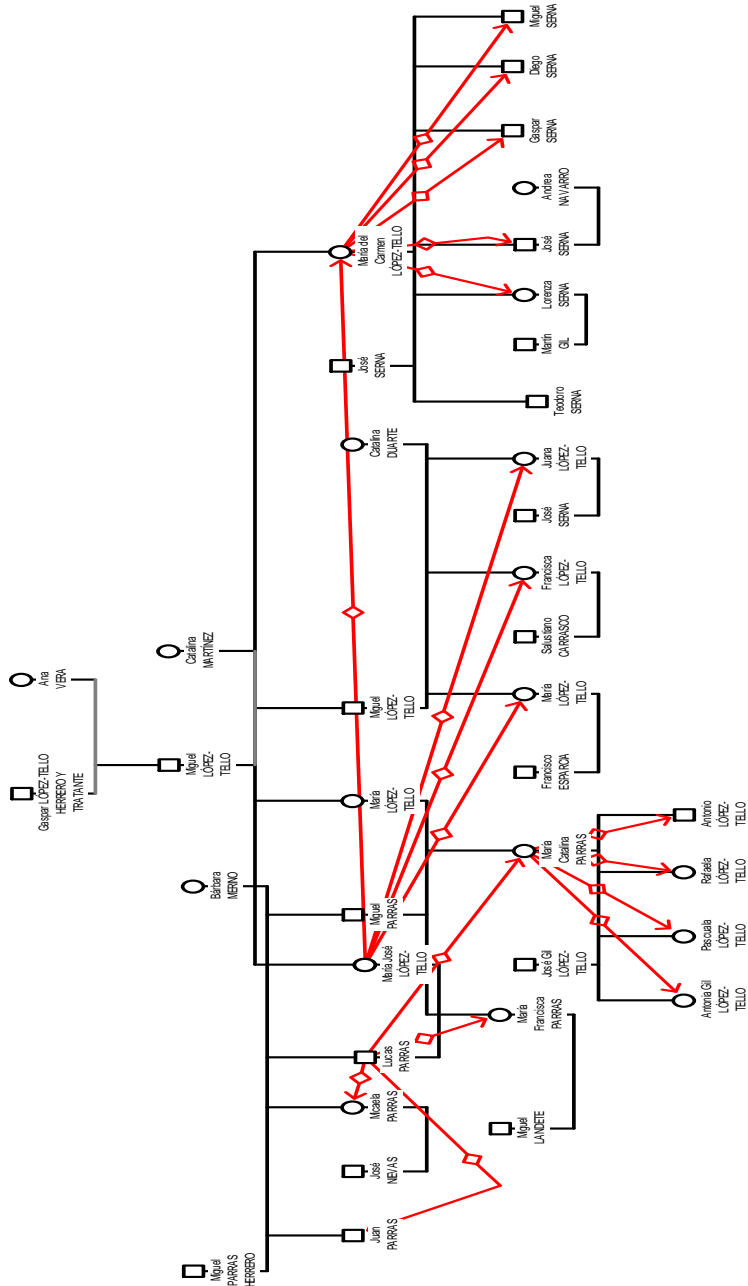
⁹⁵ “Codicilo de Lucas Parras” AHPA Secc. Juzgados leg. 18926, exp. 5.

⁹⁶ “Pleito por la testamentaria de Lucas Parras” AHPA Secc. Juzgados leg. 18926, exp. 5.

⁹⁷ Una visión muy interesante sobre este tema: LEVI, Giovanni: *La herencia inmaterial... op. cit.*

valió para que sus cinco hijas y su hijo varón siguieran con la movilidad social ascendente que caracterizó a este personaje en el último tercio del siglo XVIII.

Tabla 5. Matrimonios implicados en la testamentaria de Lucas Parras



5. Conclusión

Son, pues, complejas las estrategias adoptadas por las familias en la transmisión del patrimonio. La carrera eclesiástica, la carrera militar, alianzas matrimoniales, donaciones, mejoras y la orientación profesional de los hijos. Todas son decisiones tomadas para conseguir la tan anhelada reproducción social, y poder asentar a la familia en los complejos nudos de relaciones⁹⁸.

La especial naturaleza de los bienes de las familias de la élite de poder local tradicional como los Carrasco, los Agraz, o los Bastida (es decir, la vinculación de gran parte de los mismos), obligaba a utilizar complicadas estrategias para mantener el status de todos los miembros. La carrera eclesiástica de algunos, su inserción en regimientos militares y las alianzas con regidores de otras localidades se combinaban con donaciones, mejoras, y cláusulas testamentarias que obligaban a una cierta solidaridad familiar. La corta base patrimonial en un principio de la familia Alfaro y sobre todo de las tradicionales ramas de la oligarquía y del estrato más bajo de la élite local como los Alcañavate y Espinosa obligó a algunos de sus miembros a escoger el celibato y la carrera eclesiástica para orientar el testamento en uno de los hijos. También –cómo no– a realizar enlaces matrimoniales con quienes tuvieran oficios de regidor, lo que ayudó a la reproducción de algunos de sus descendientes, pero también a una importante endogamia dentro de la oligarquía local albacetense. Una endogamia que los llevó en varias generaciones a un agotamiento biológico de la misma y a la desaparición de gran parte de estos linajes⁹⁹. Un caso intermedio, entre las familias de la élite local y las familias de comerciantes fue Ignacio Suárez. Este mercader dividió en dos partes su hacienda: sus bienes relacionados con el comercio por un lado, y sus bienes rústicos e inmuebles por otro. Con esto orientó profesionalmente a uno de los hijos al propio comercio que él realizaba, y a los otros les otorgó la posibilidad de estudios superiores en Madrid y dedicarse en general a actividades rentistas. Con esta decisión intentaba asegurar la reproducción del poder que este personaje adquirió en el último tercio del siglo XVIII. Pero en este juego de posibilidades no hay que olvidar el capital inmaterial, simbólico y relacional, que no pudo transmitir de forma satisfactoria. Más suerte con esto último tuvieron gran parte de las familias de comerciantes de la villa como los Herráez, Parras, López-Tello, Serna, Torres o Lario. Al margen de la transmisión del patrimonio de bienes raíces, el traspaso del negocio mercantil de Manuel Francisco Herráez a su hermano y sobrinos, o el de Lucas Parras en el mismo sentido ayudó –aún más si cabe– en la reproducción y movilidad social ascendente de sus parientes.

⁹⁸ Una reflexión sobre la complejidad en el concepto de estrategia: GARCÍA GONZÁLEZ, Francisco: “Ángel Rodríguez Sánchez y el estudio de las estrategias familiares. Algunas reflexiones desde el mundo rural en la España interior”, en RODRÍGUEZ CANCHO, Miguel (Ed.): *Historia y perspectivas de investigación. Estudios en memoria del profesor Ángel Rodríguez Sánchez*, Mérida, Junta de Extremadura, 2002, págs. 129-134.

⁹⁹ Tal y como se ha podido demostrar en: GÓMEZ CARRASCO, Cosme Jesús: *La comunidad mercantil en la villa de Albacete... op. cit.*

No hay que olvidar que gran parte de las diferencias en las estrategias adoptadas en la herencia, dependen de la propia naturaleza del patrimonio. La mayor elasticidad de los negocios mercantiles en un proceso de crecimiento urbano y desarrollo comercial de la villa de Albacete a finales del Antiguo Régimen, junto a un importante papel del parentesco la organización de esos negocios ayudó a que la transmisión de bienes materiales e inmateriales entre los parientes de estas familias de mercaderes fuera más flexible y amplia. La vinculación de gran parte del patrimonio de las familias de la élite local tradicional, o su apego a un oficio para mantener el poder, obligó en gran parte de los casos a estrategias hereditarias donde el celibato religioso y la endogamia matrimonial tuvieron un importante papel.

La formación de una comunidad mercantil albacetense desde mediados del siglo XVIII fue un hecho decisivo para la población. Su consolidación en el poder económico y político en el primer tercio del siglo XIX también. Sin embargo, y a pesar de la consolidación de una importante comunidad mercantil en el caso albacetense, no creemos que tras ello se esconda una clase revolucionaria impulsora de importantes transformaciones sociales, económicas y políticas. Como indica Jesús Cruz¹⁰⁰, lo que se percibió fue más bien una combinación entre adaptación, reemplazo y renovación. Una situación que permitió un cambio conveniente a los grupos sociales que en ese momento disponían de una mayor cota de poder. Pero todo ello con una importante impronta de continuismo en las pautas sociales y culturales, mucho más de los que tradicionalmente se ha señalado¹⁰¹.

¹⁰⁰ *Los notables de Madrid... op. cit.*, pág. 269.

¹⁰¹ Una interesante reflexión sobre la burguesía y la élite: YUN CASALILLA, Bartolomé: “¿Traición de la burguesía Vs. Crisis de la aristocracia? Por una revisión de la historia social y de la cultura de la Europa del Antiguo Régimen”, en SANZ AYÁN, C. y GARCÍA GARCÍA, B. J.: *Banca, crédito y capital. La Monarquía Hispánica y los antiguos Países Bajos (1505-1700)*, Madrid, Fundación Carlos Amberes, 2006, págs. 512-531.