

W. & G. COYNE

POGNA

ATLAS

1884

13595
NM 4267

TRATADO
DE TOPOGRAFÍA,

POR

D. ISIDRO GIOL Y SOLDEVILLA

Y

DON JOSÉ GOYANES Y SOLDEVILLA.

TOMO I.

ATLAS.

TERCERA EDICION CORREGIDA Y AUMENTADA.

MADRID: 1884

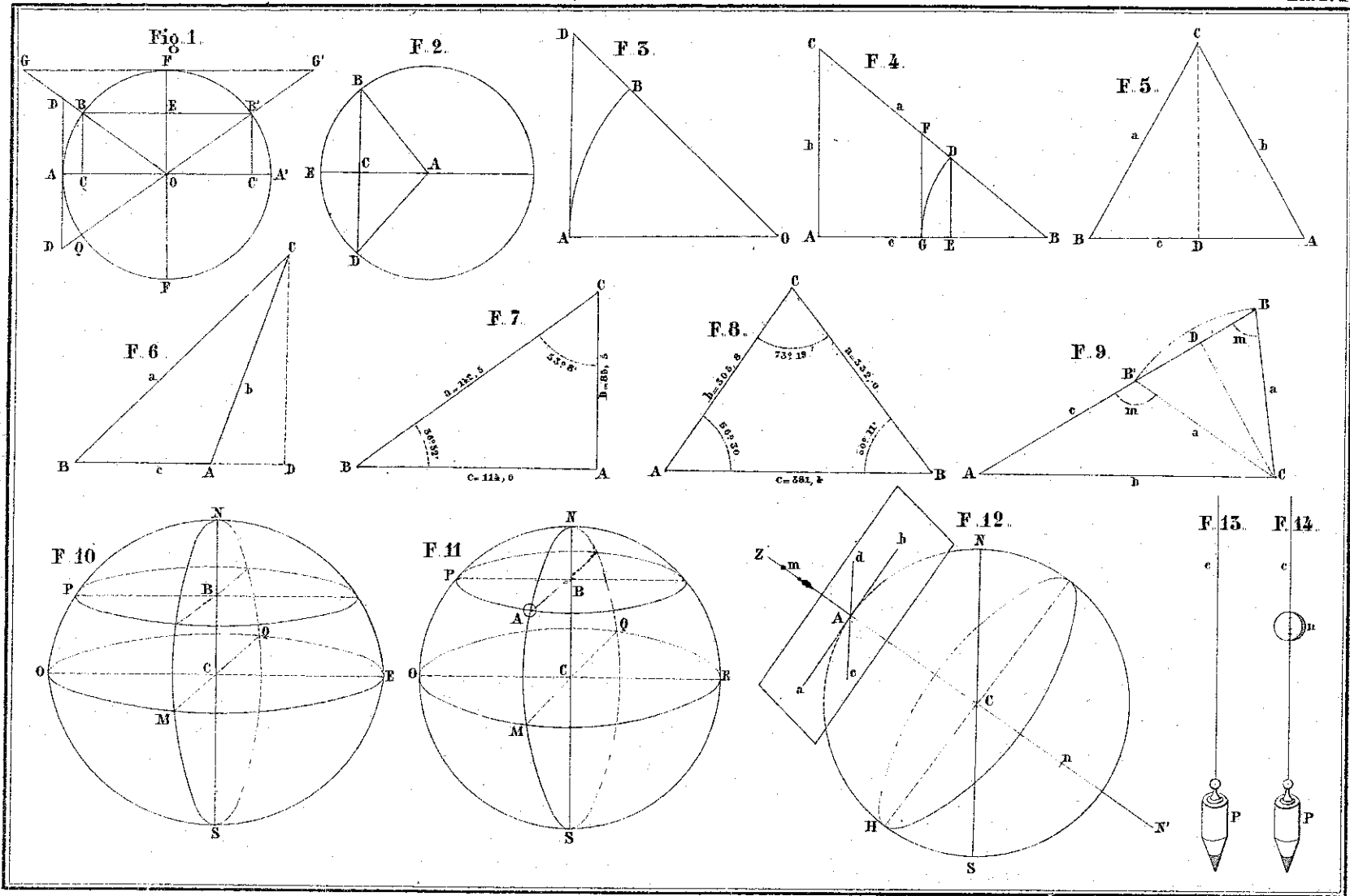
ESTABLECIMIENTO TIPOGRÁFICO DE MANGEL MINUESA,
calle de Juanelo, núm. 19.

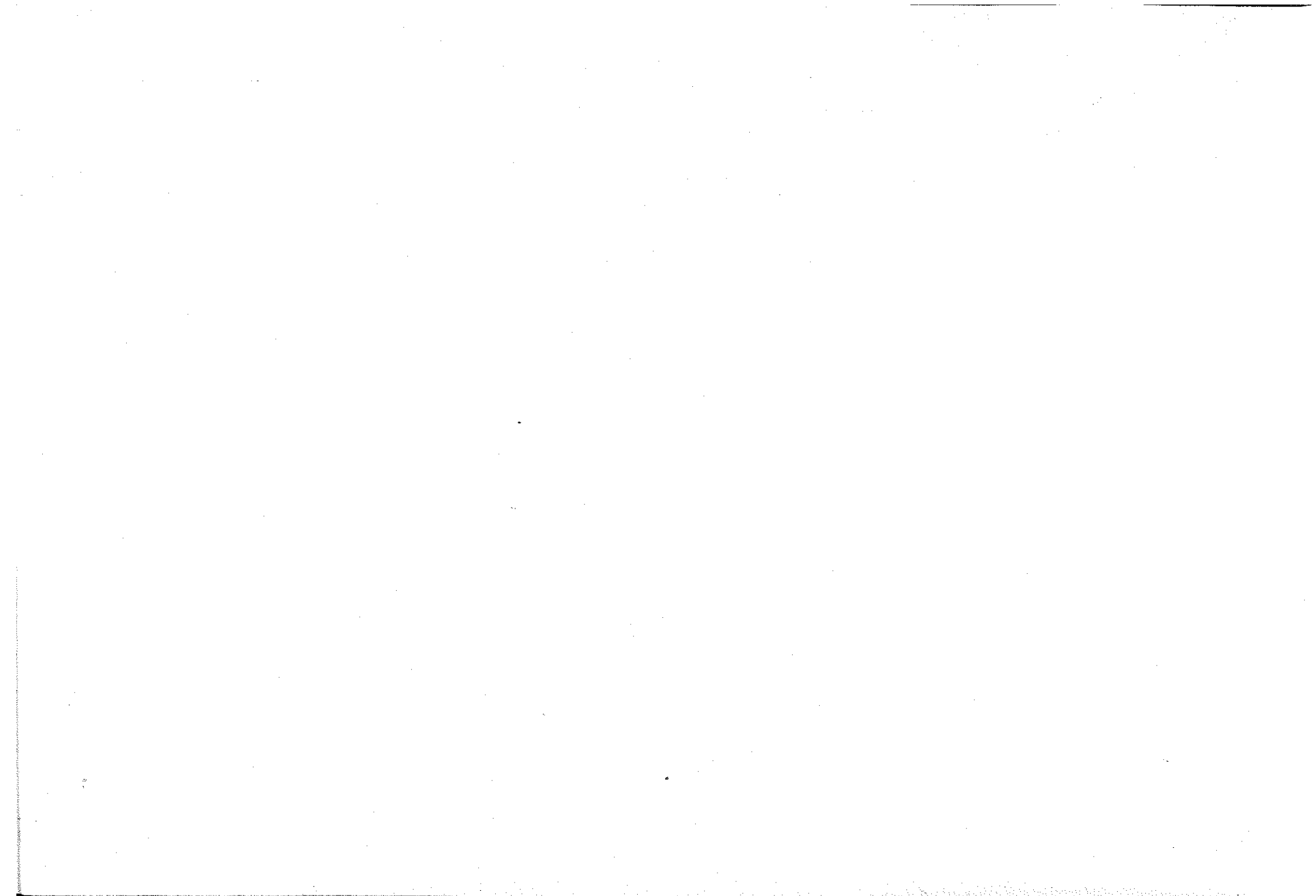
DATE: 10/10/1964

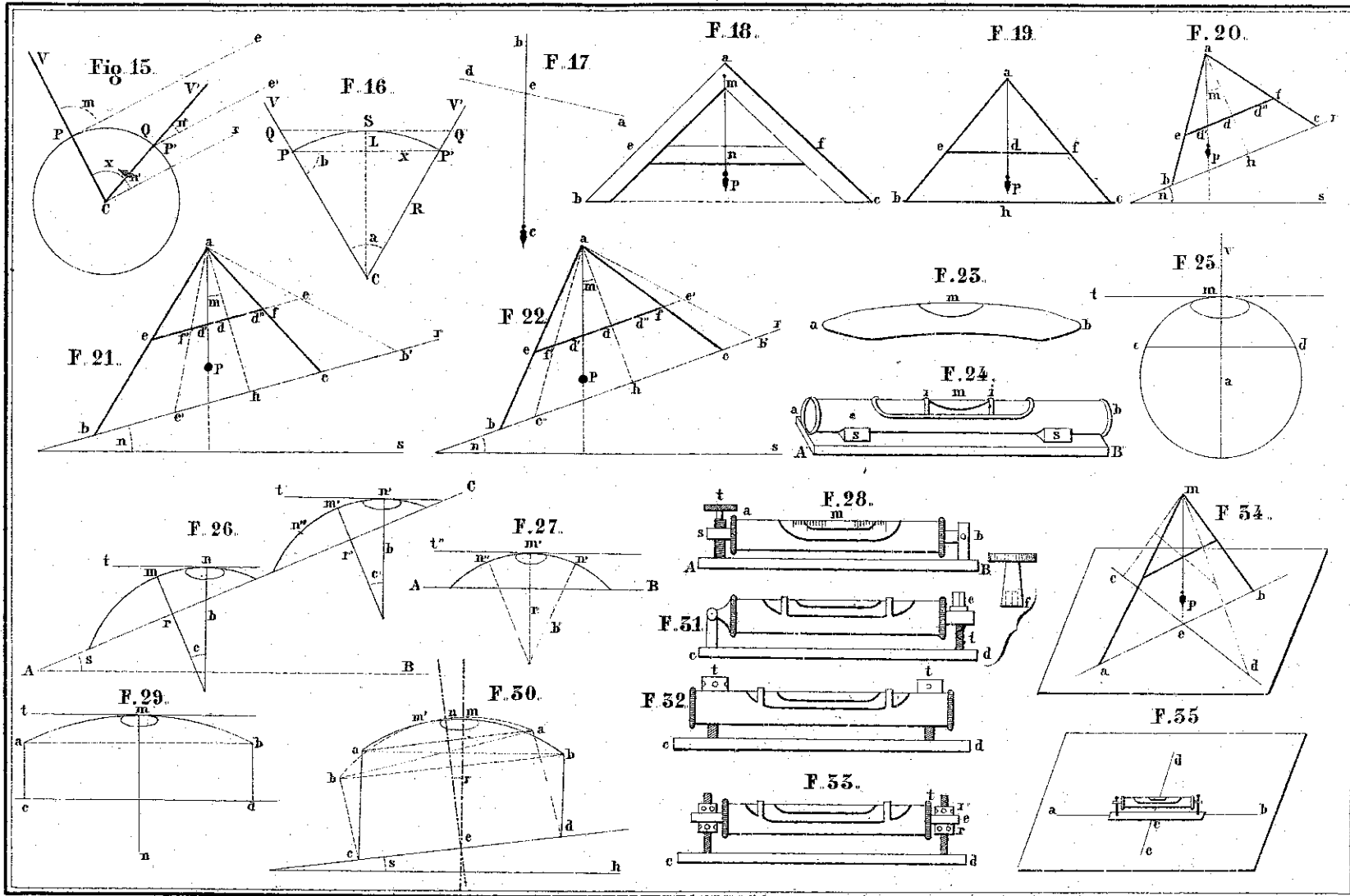
TO: DIRECTOR, FBI

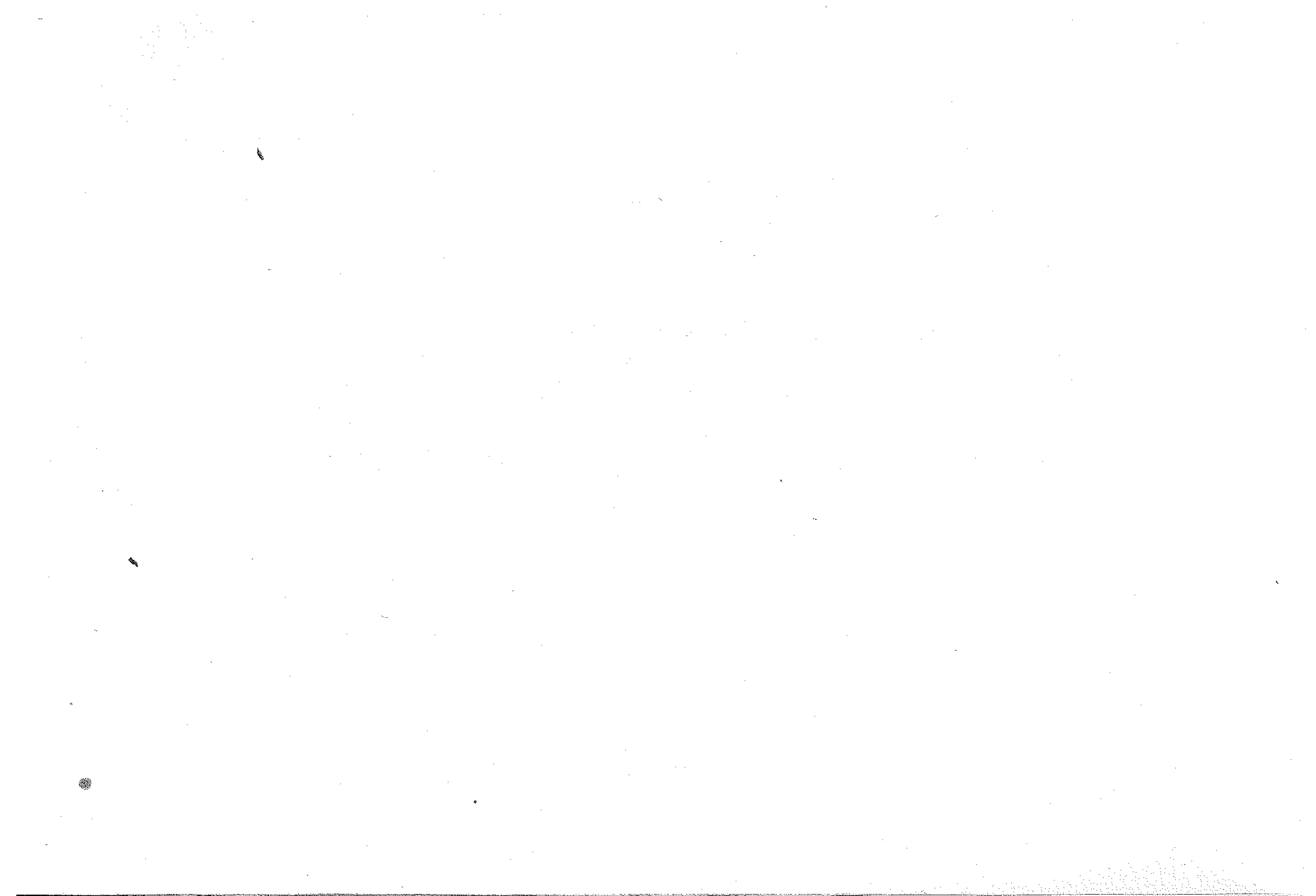
FROM: SAC, NEW YORK

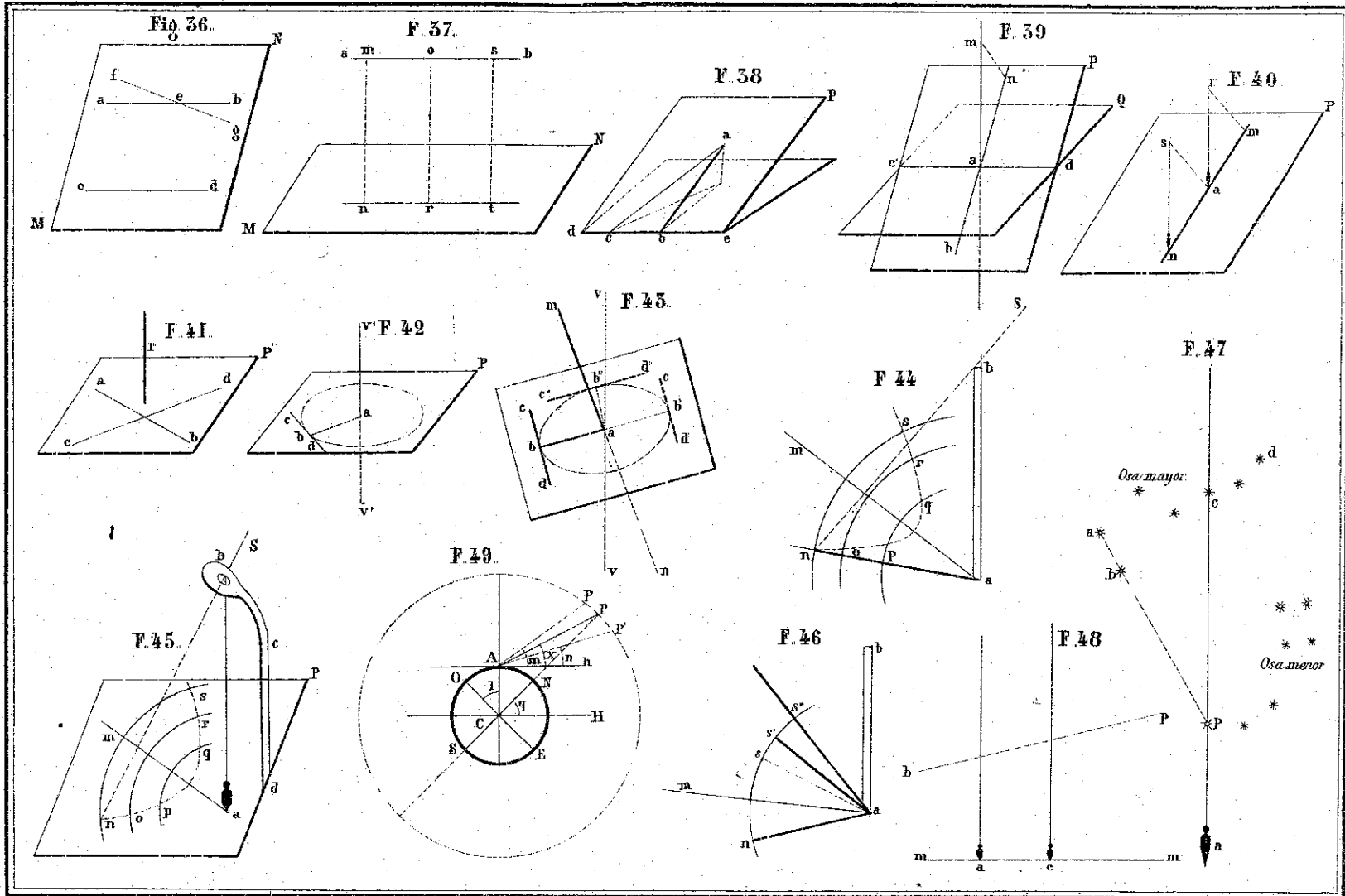
RE: [Illegible]

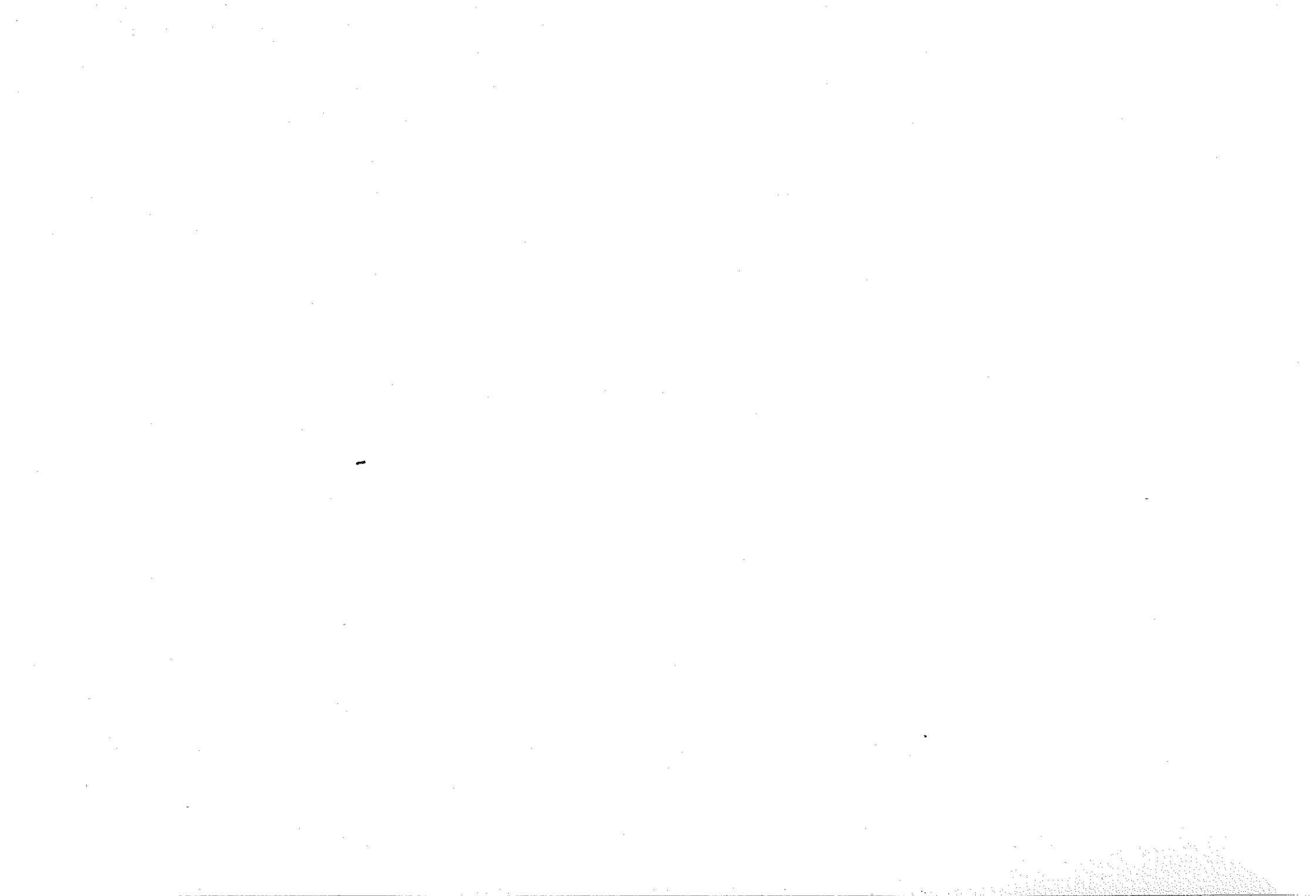


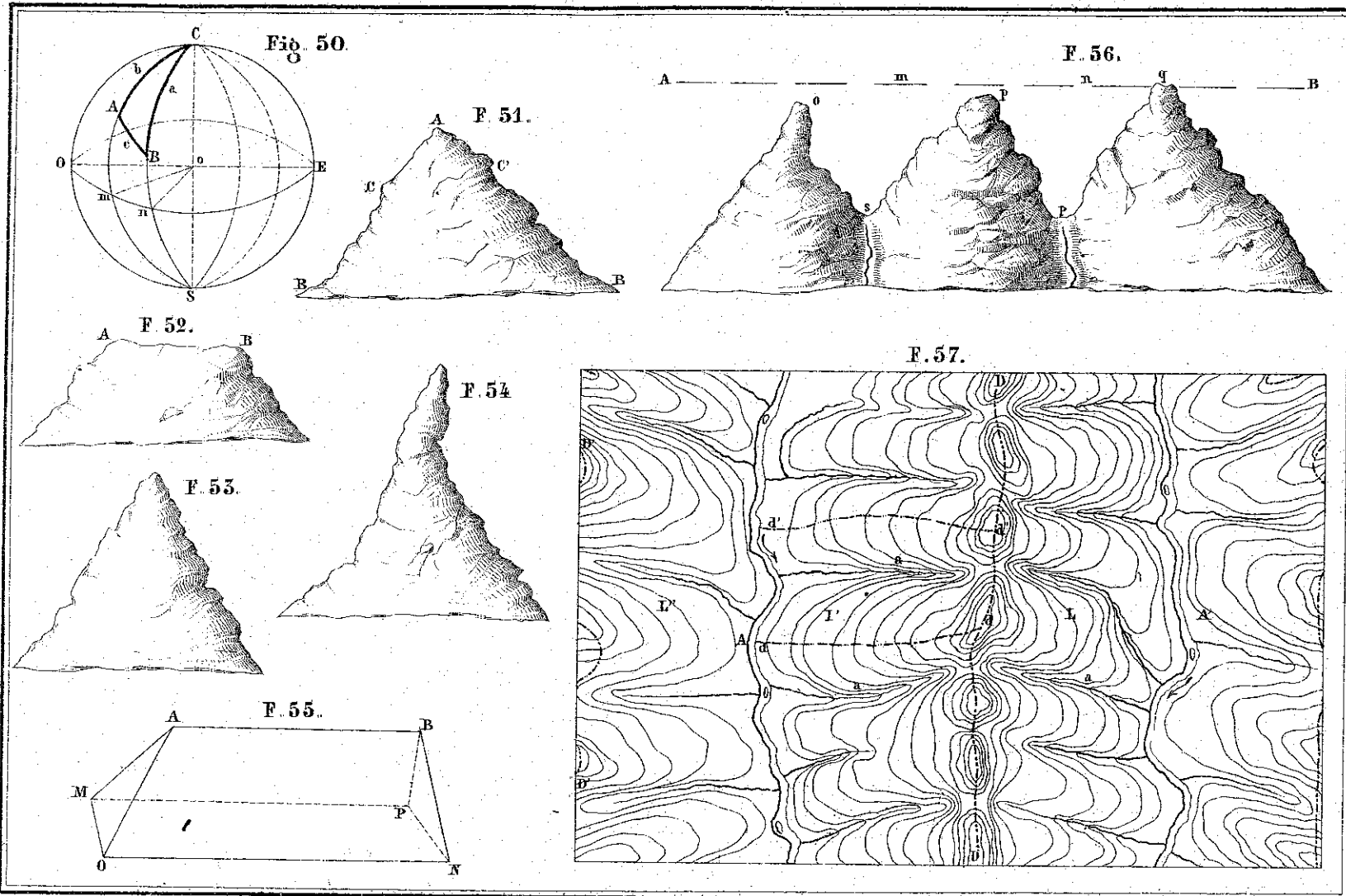


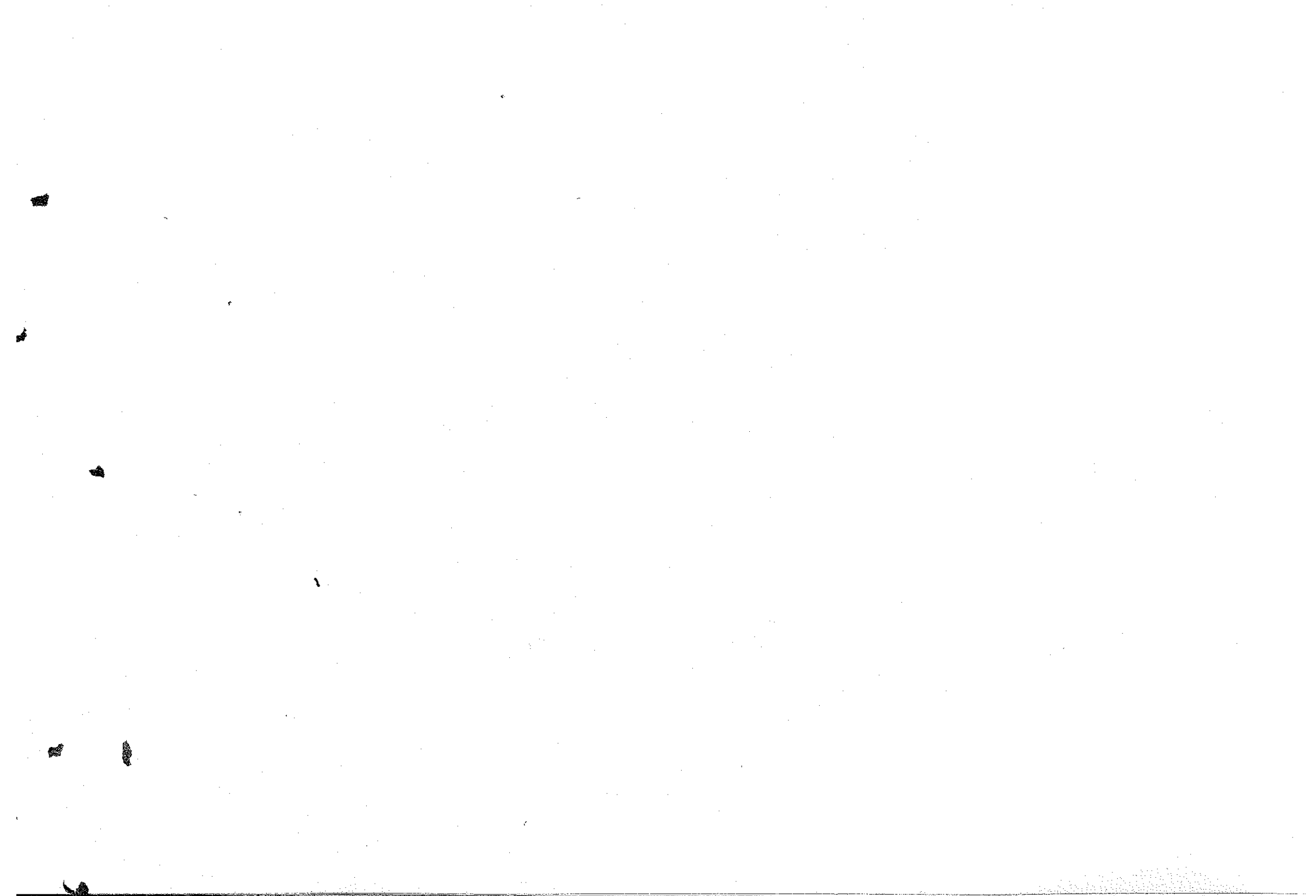


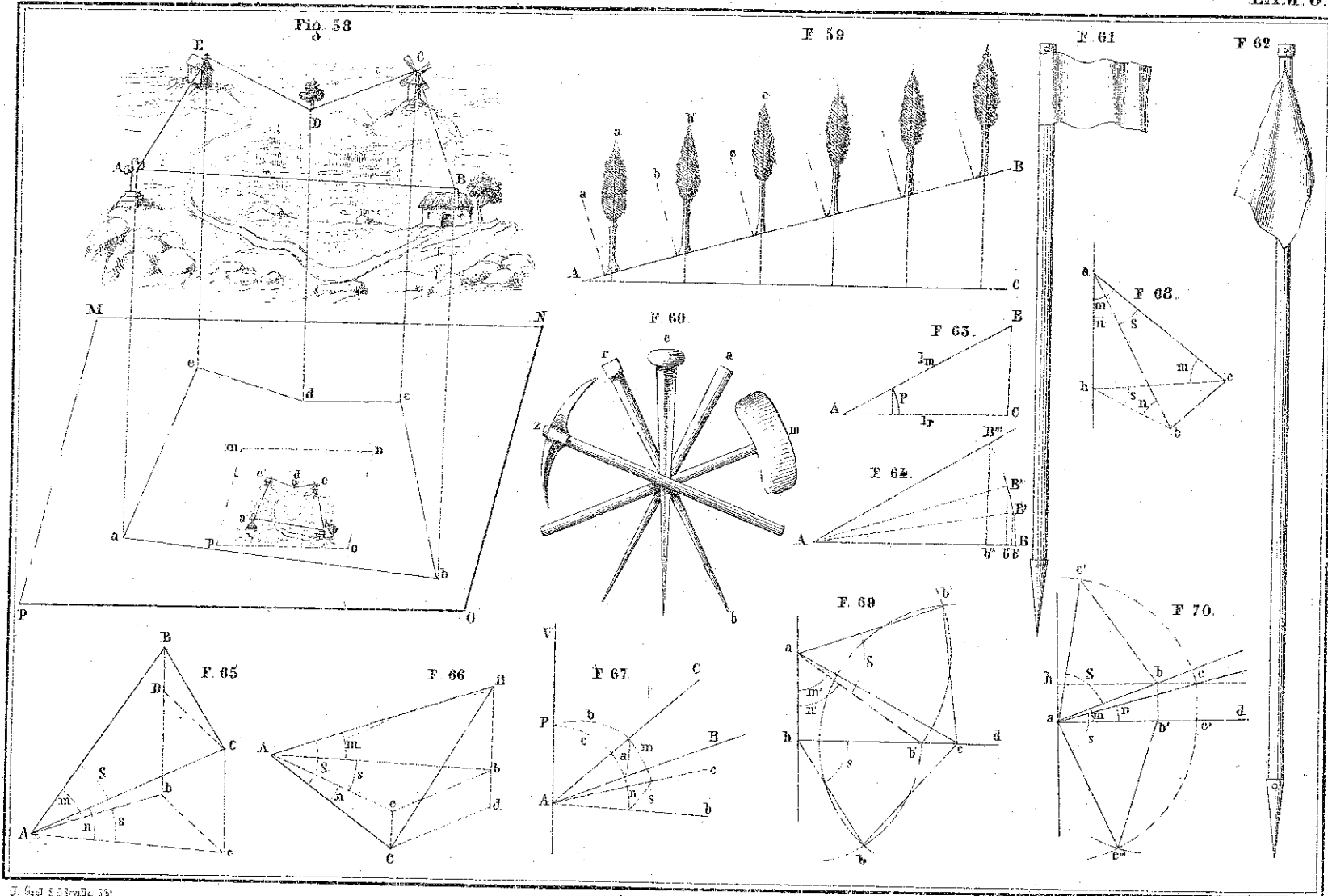








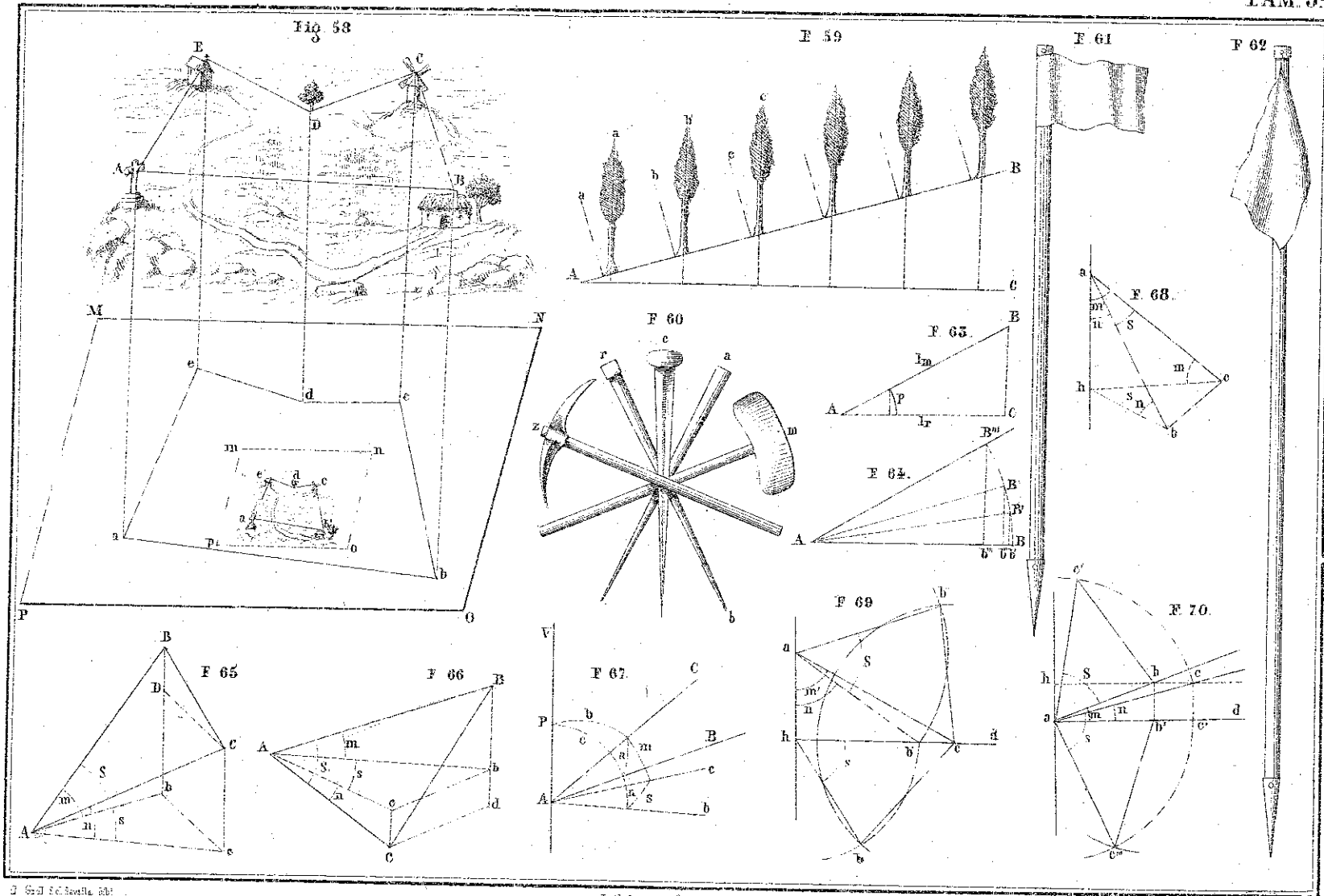


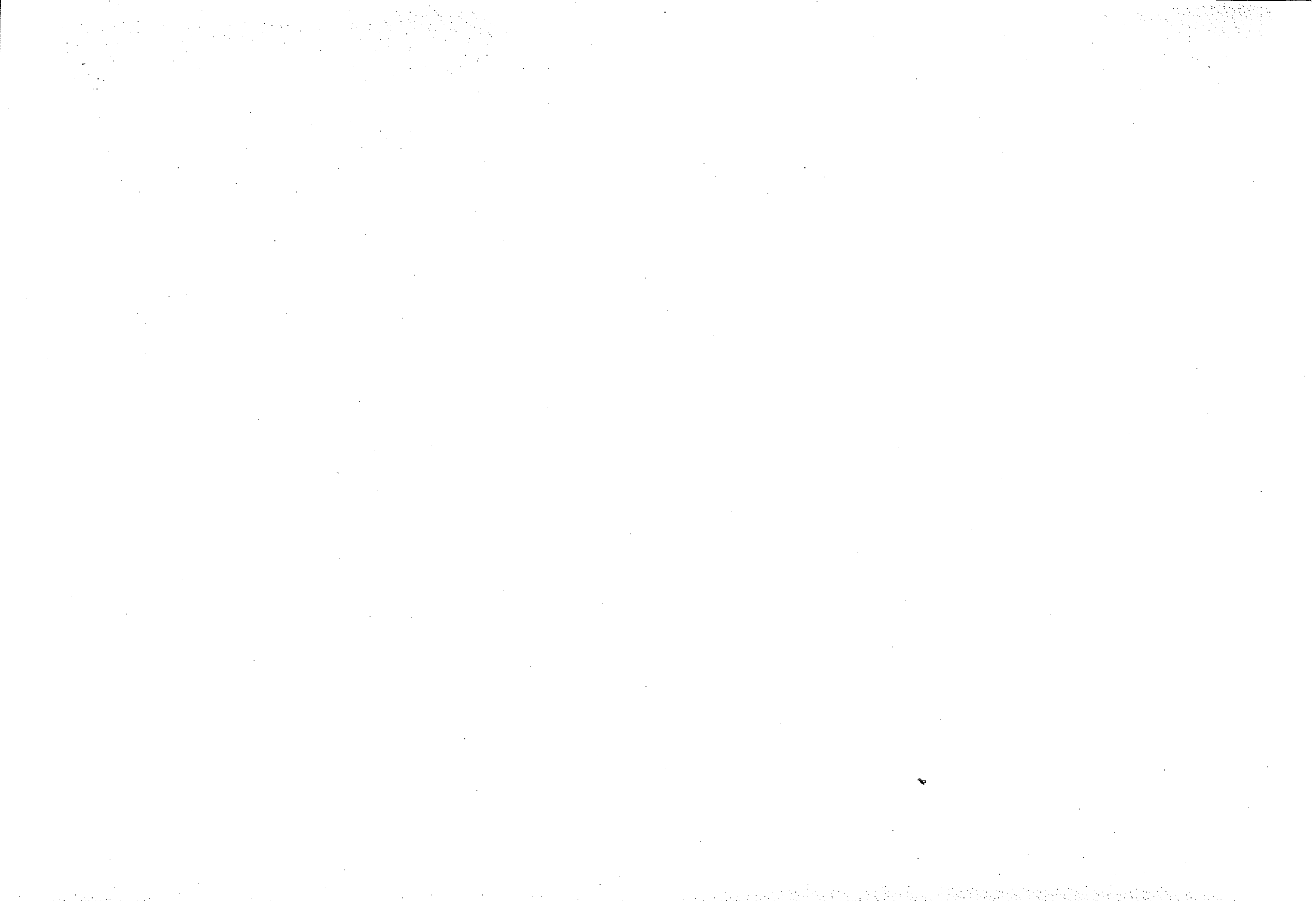


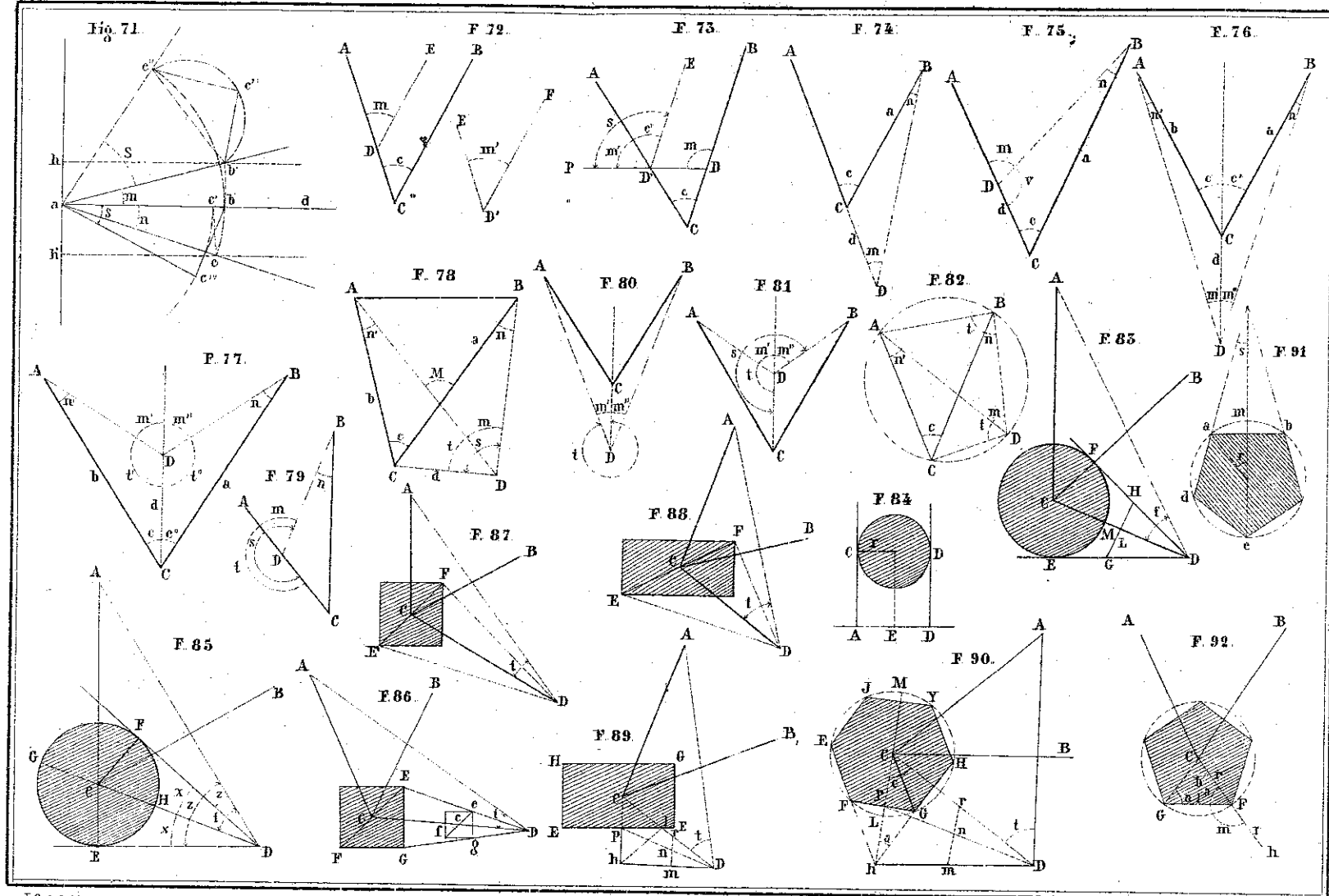
J. Geod. 1837, p. 166.

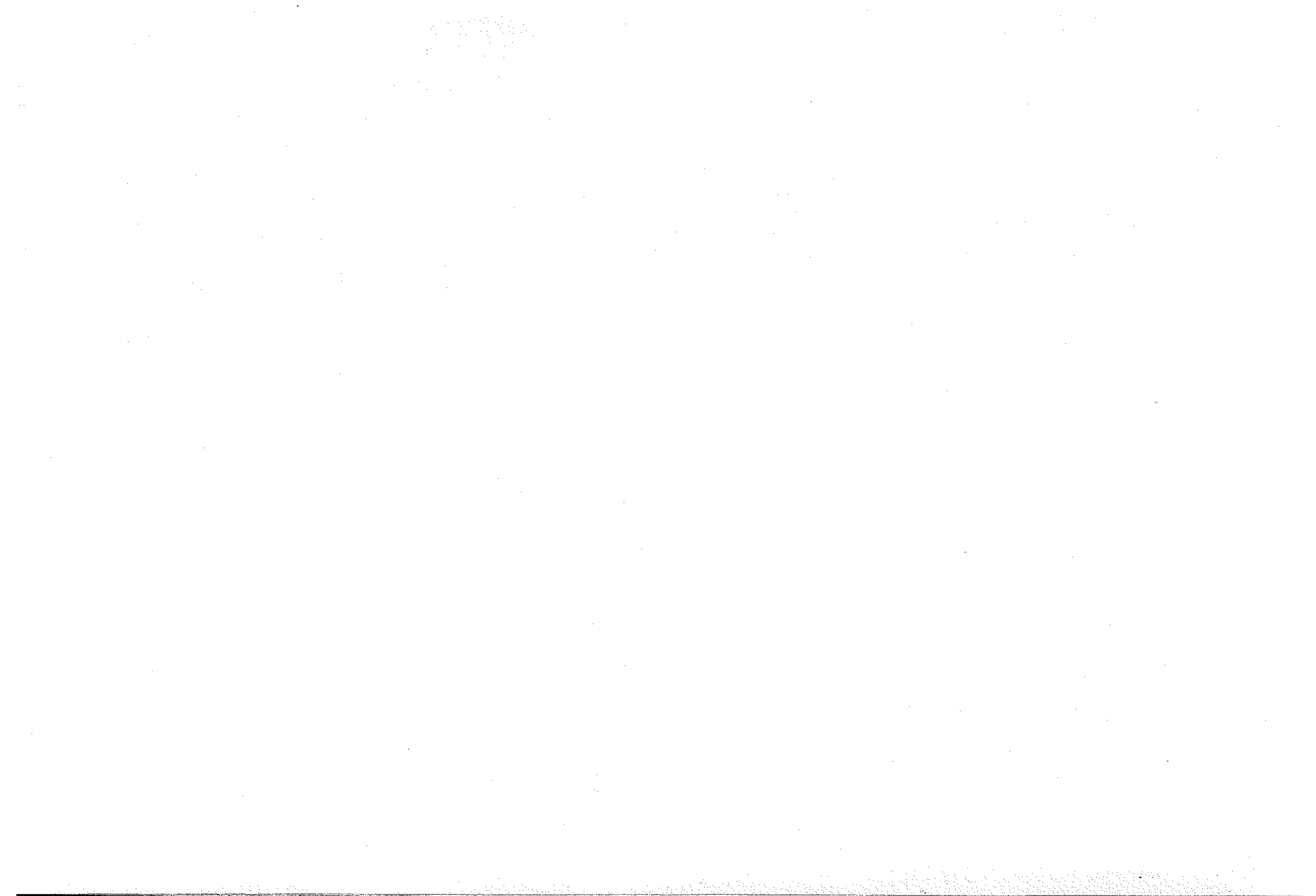
Leif Salvador B.

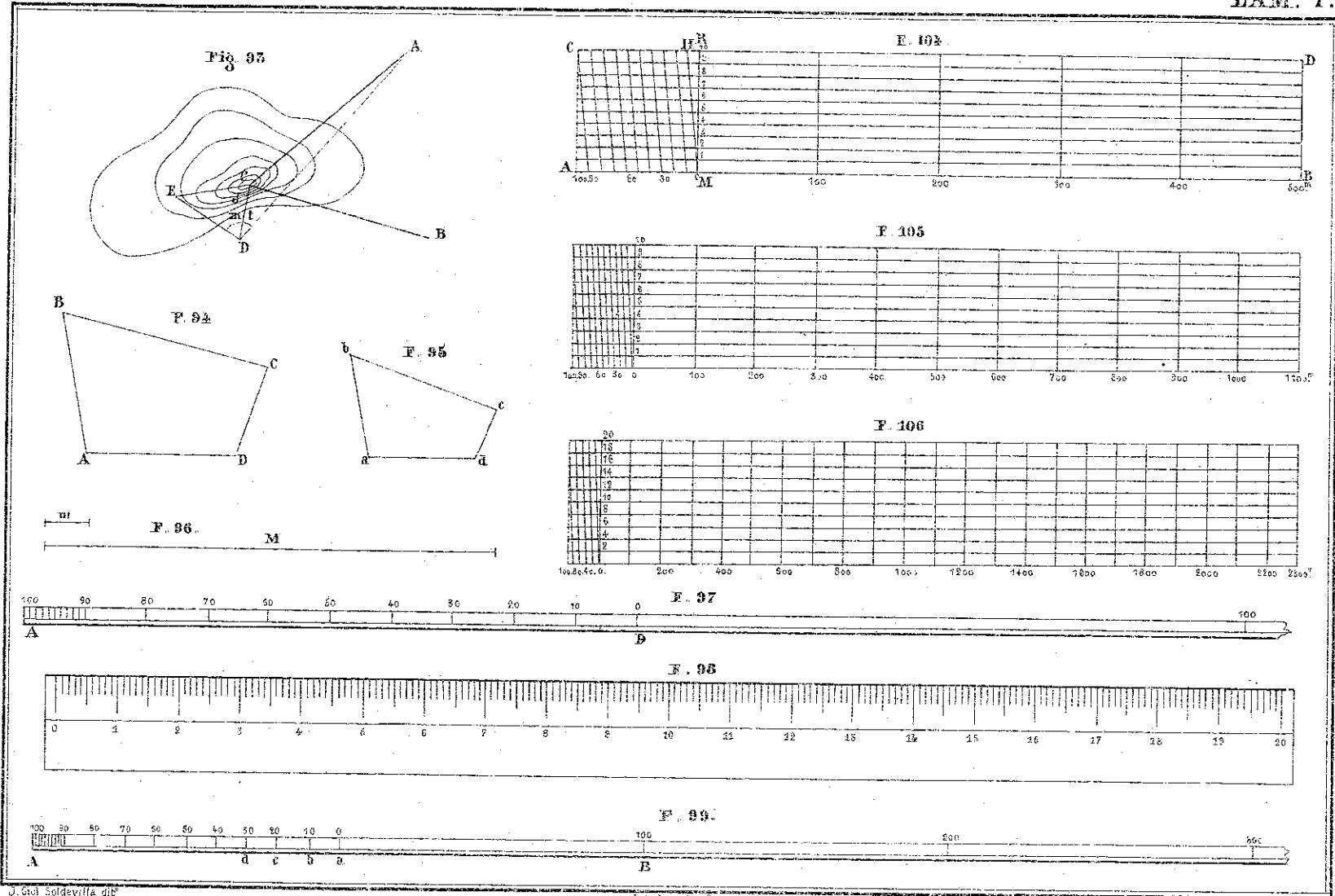
W. H. G. 3°











J. Gudi Soldevilla dib.

L. R. Salvador. S.

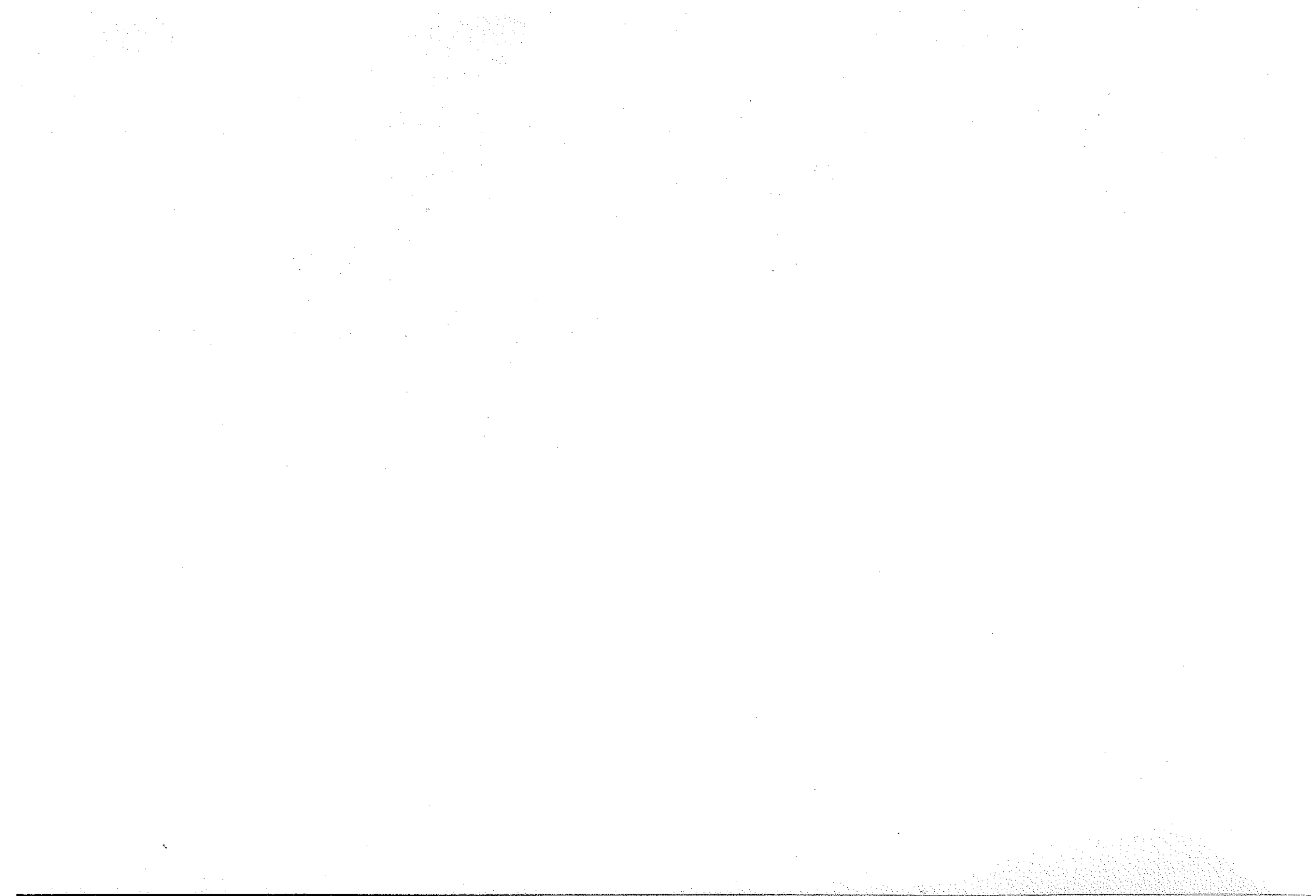
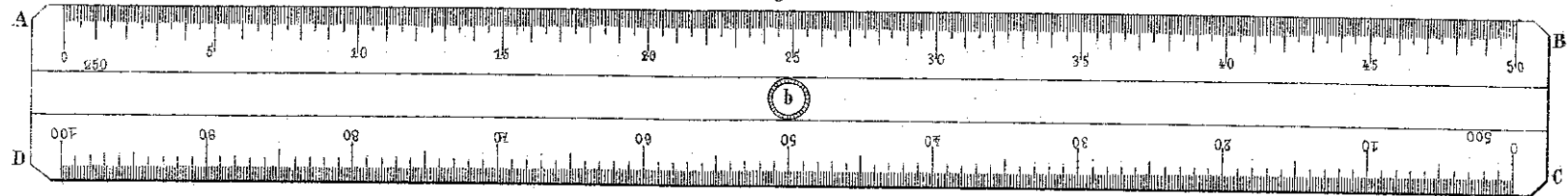
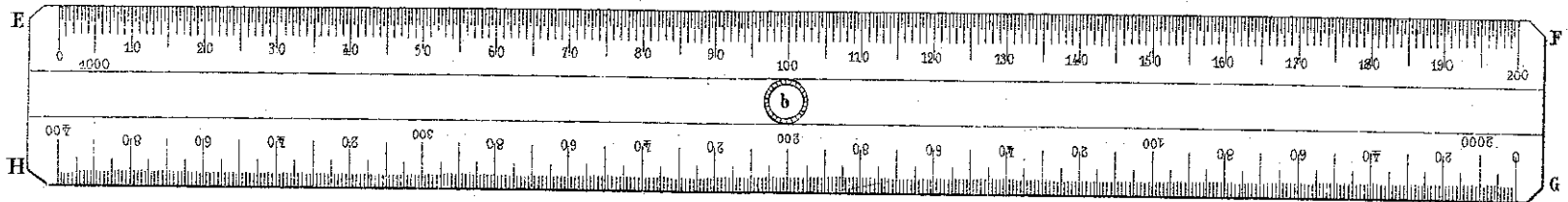


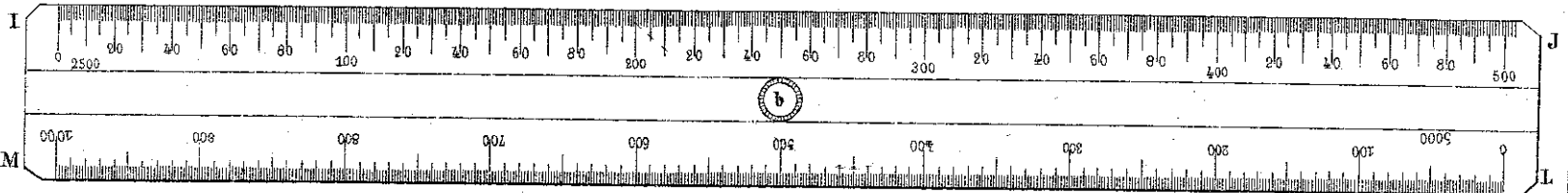
Fig. 100.



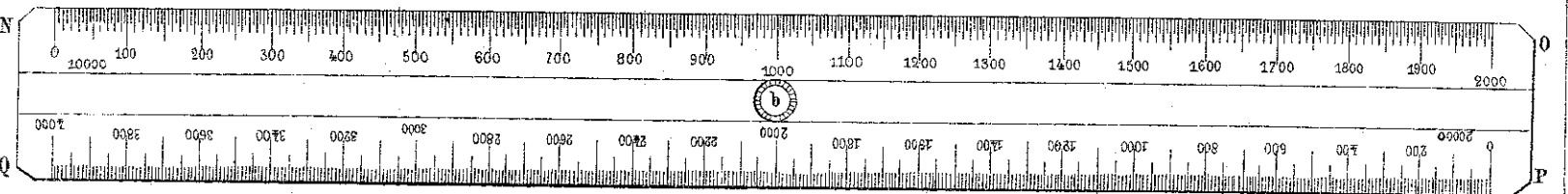
F. 101.

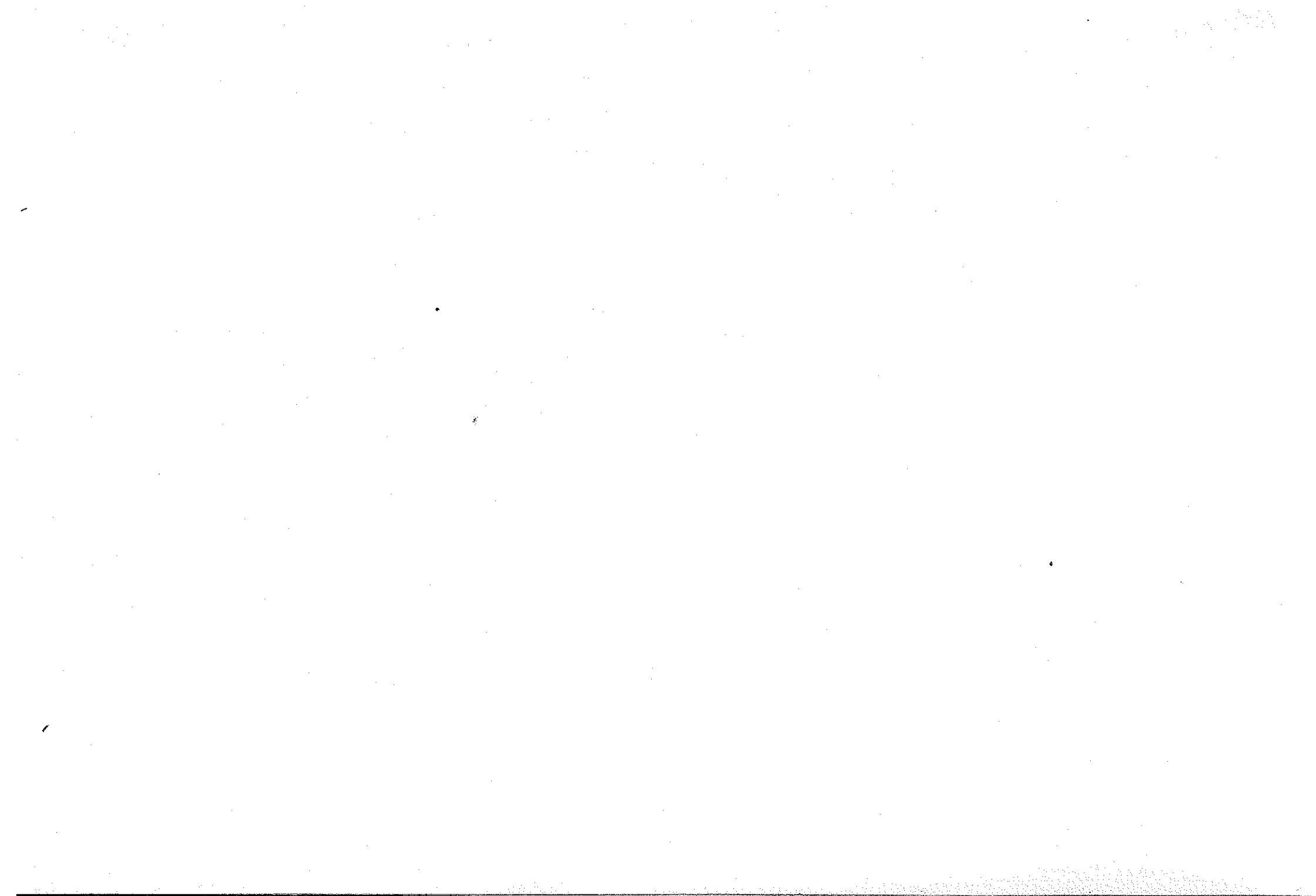


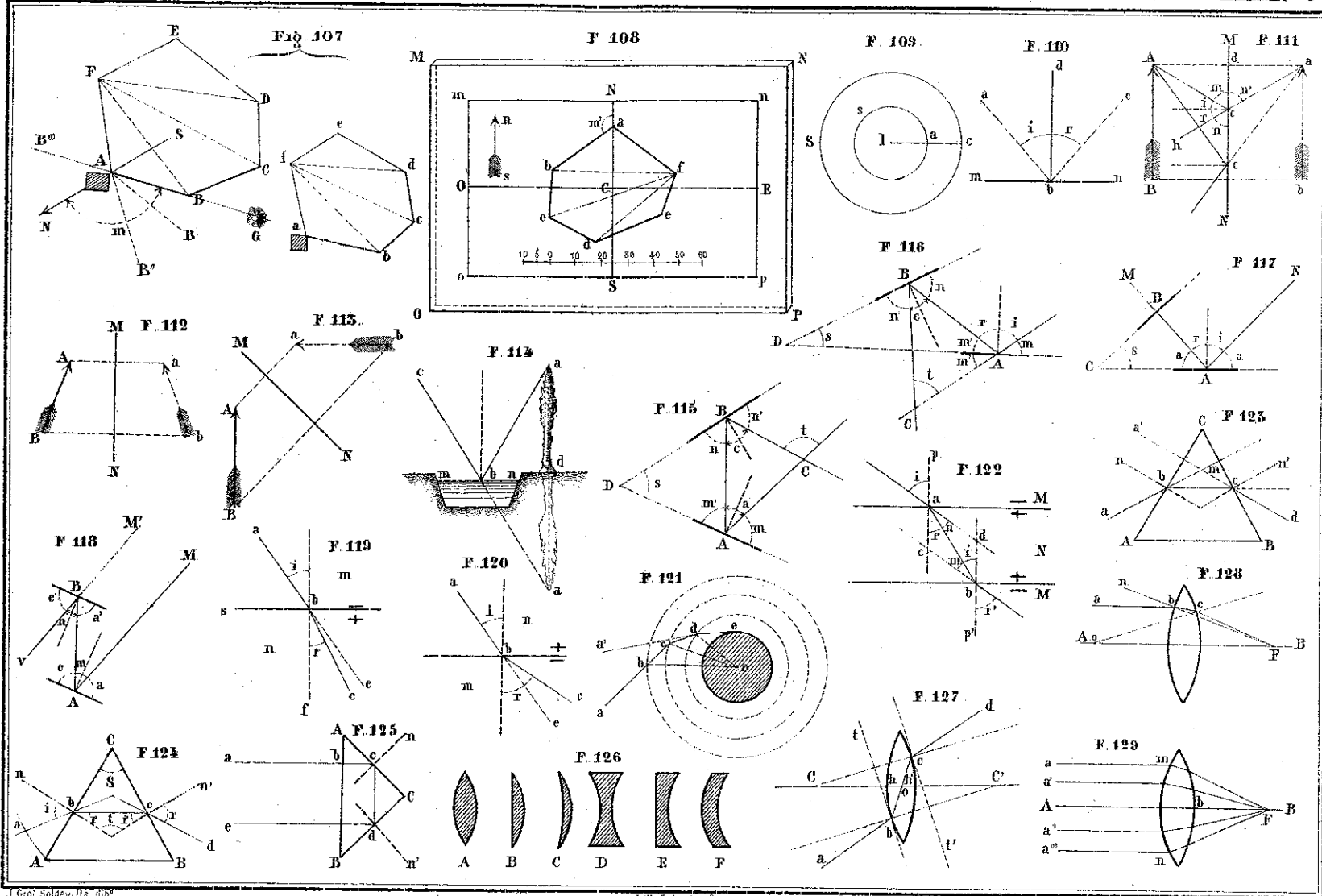
F. 102.



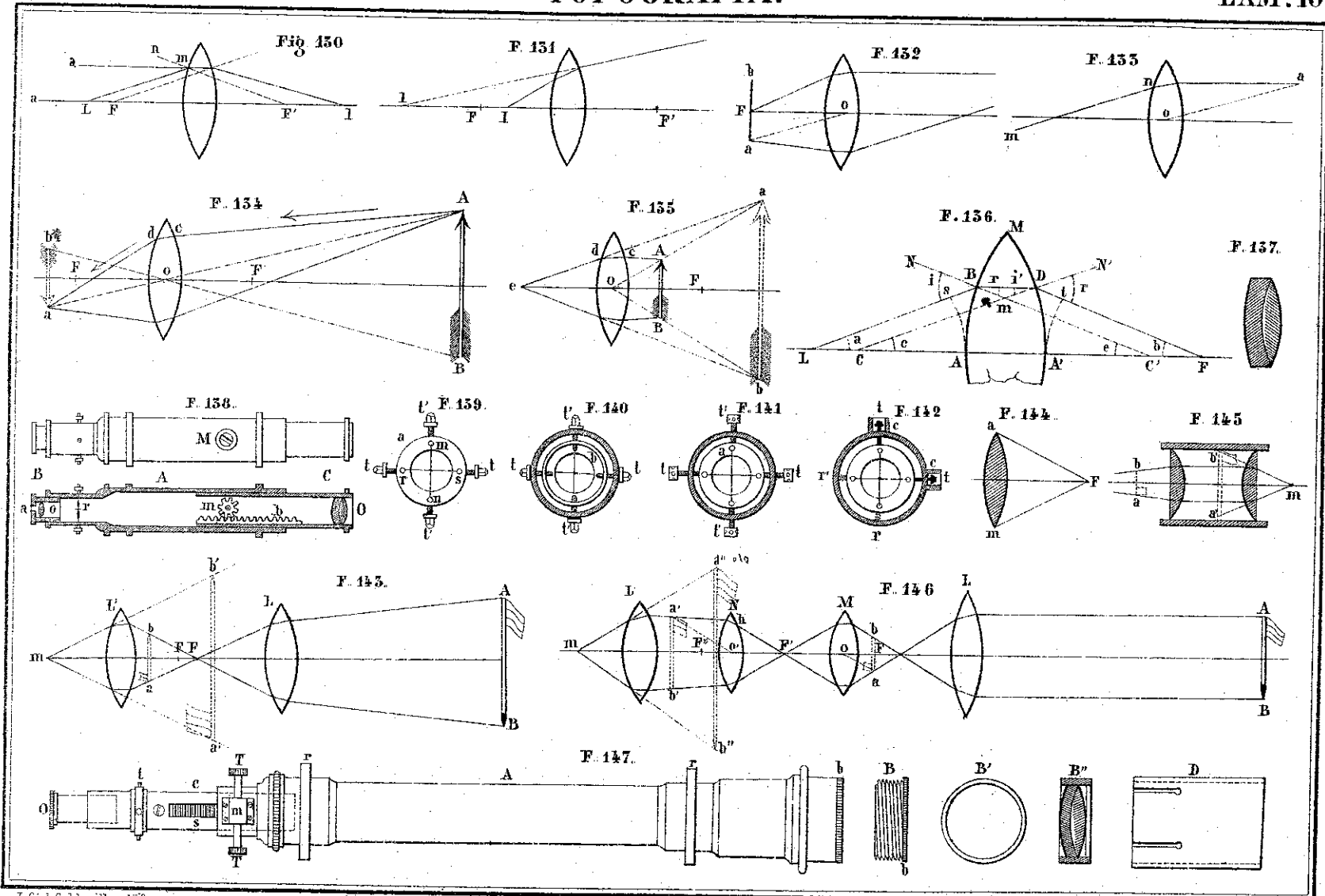
F. 103.





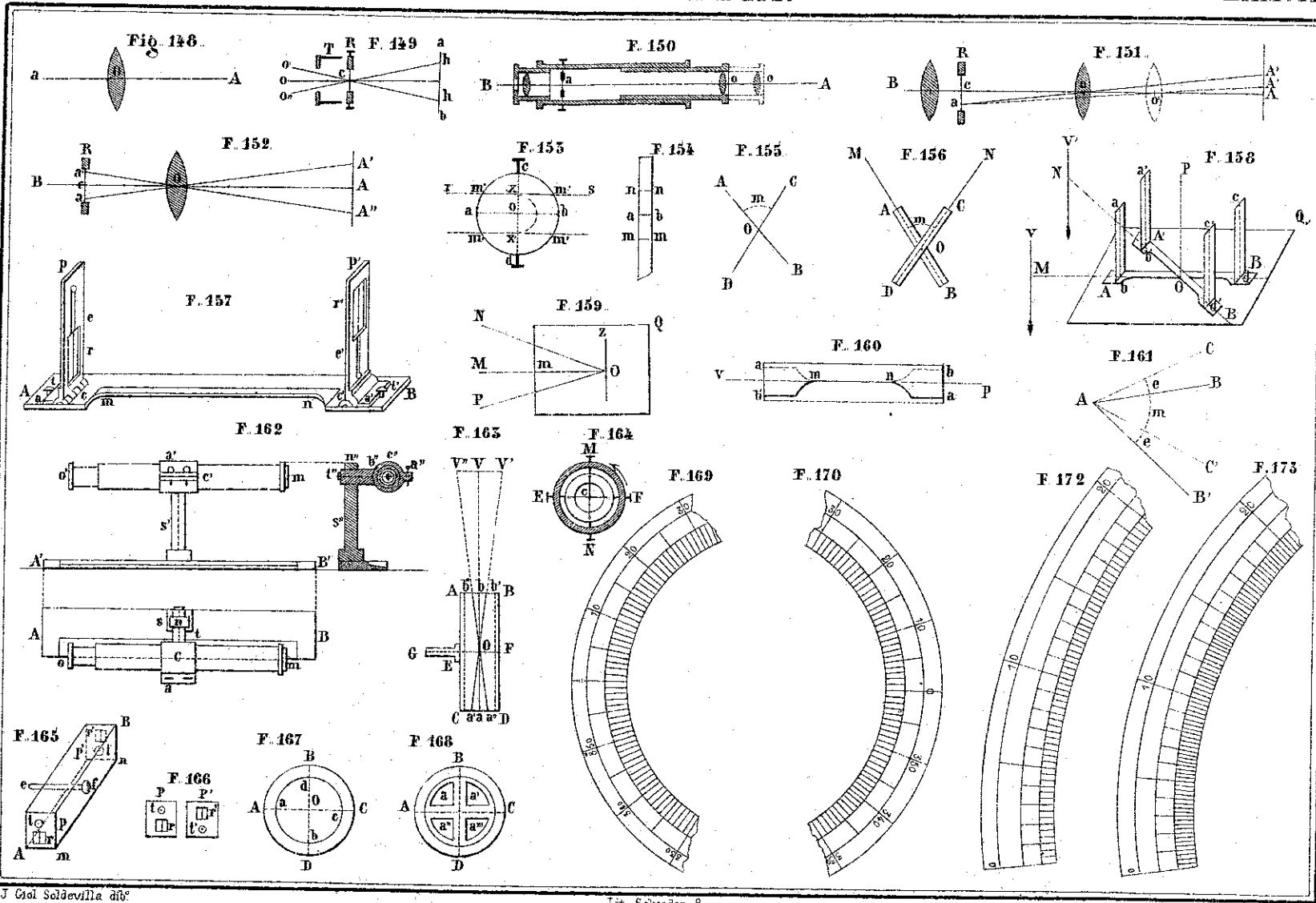


[The page contains extremely faint and illegible text, likely bleed-through from the reverse side of the document. The text is scattered across the page and cannot be transcribed accurately.]



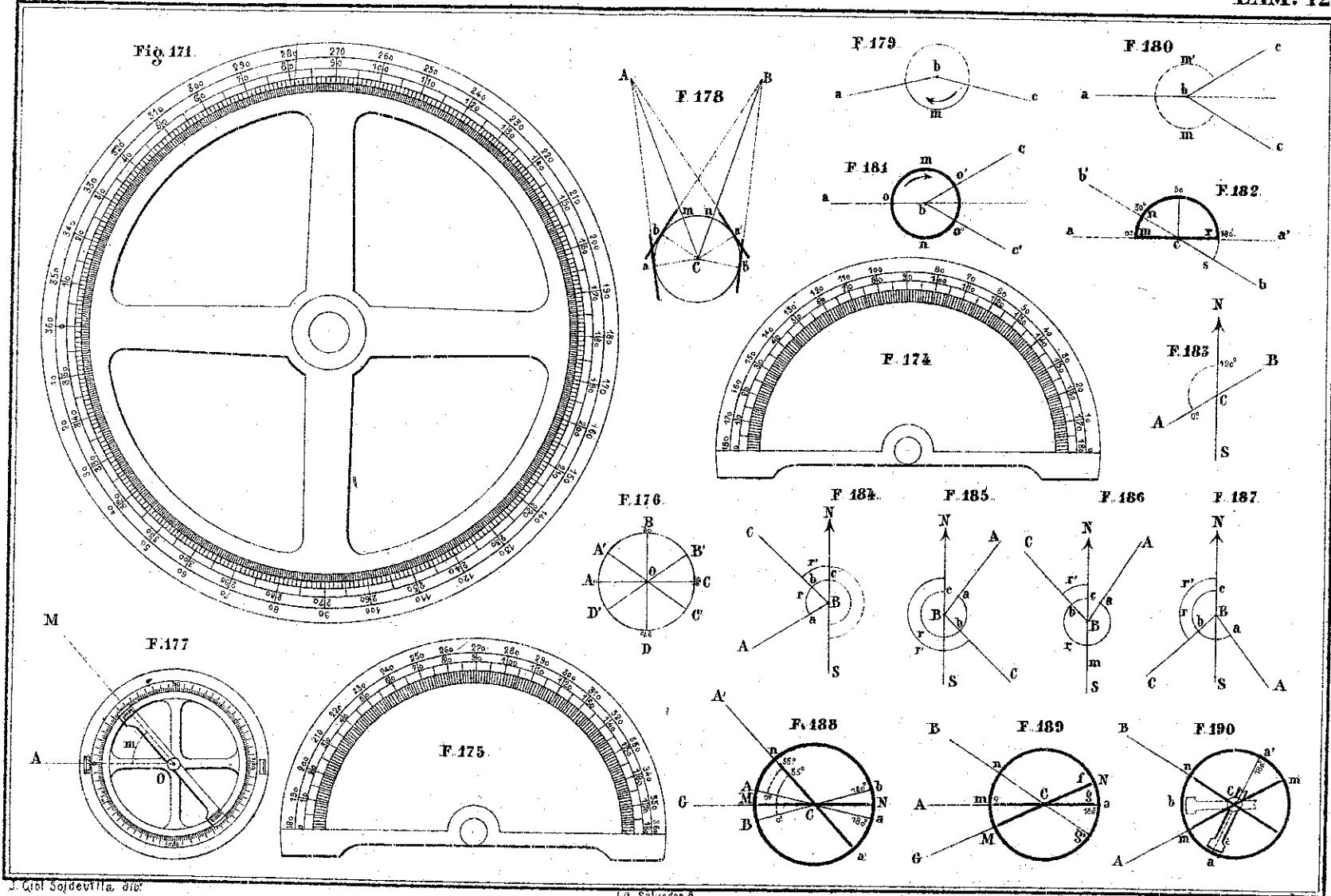
COMMISSION

1917



1961

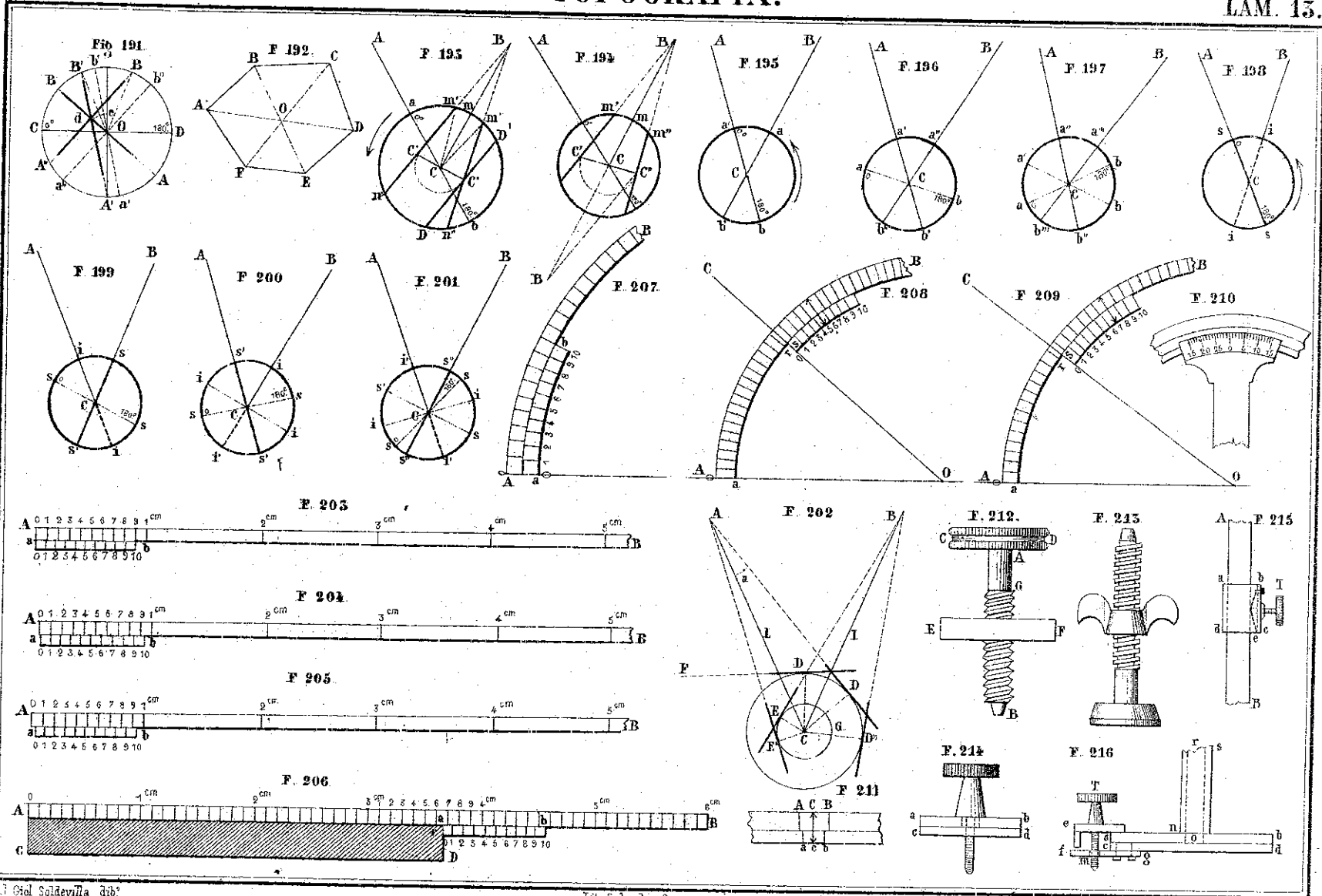
1961

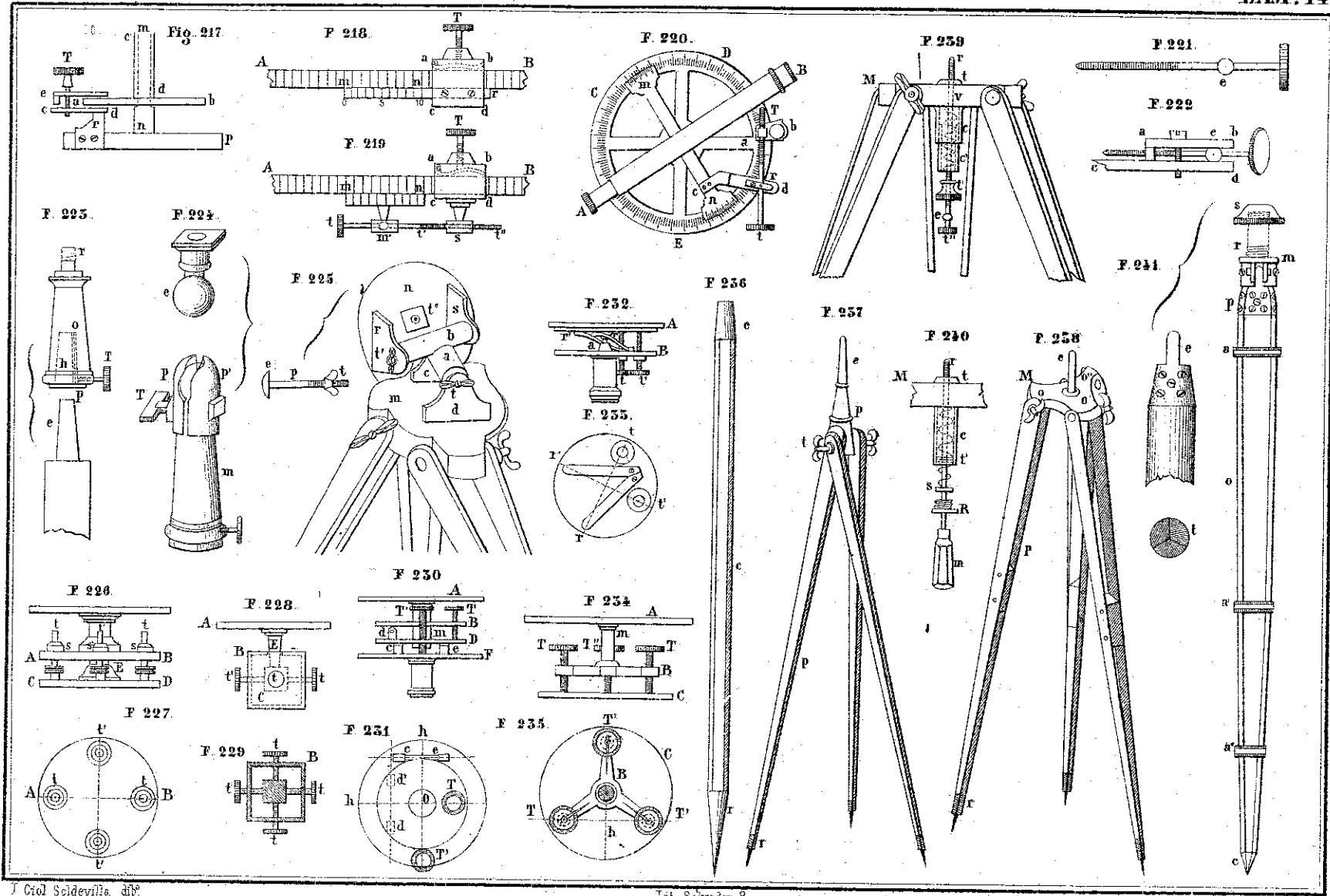


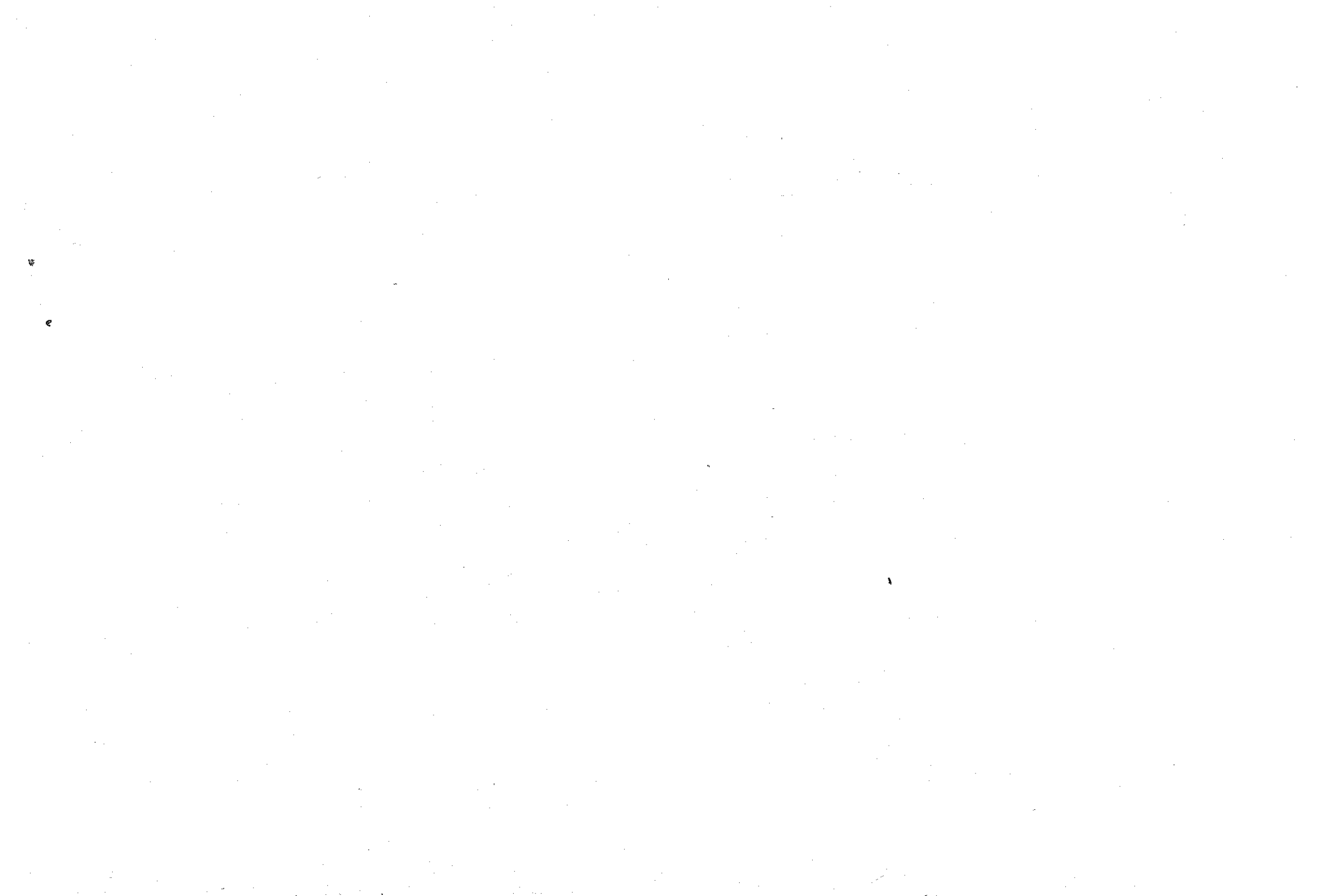


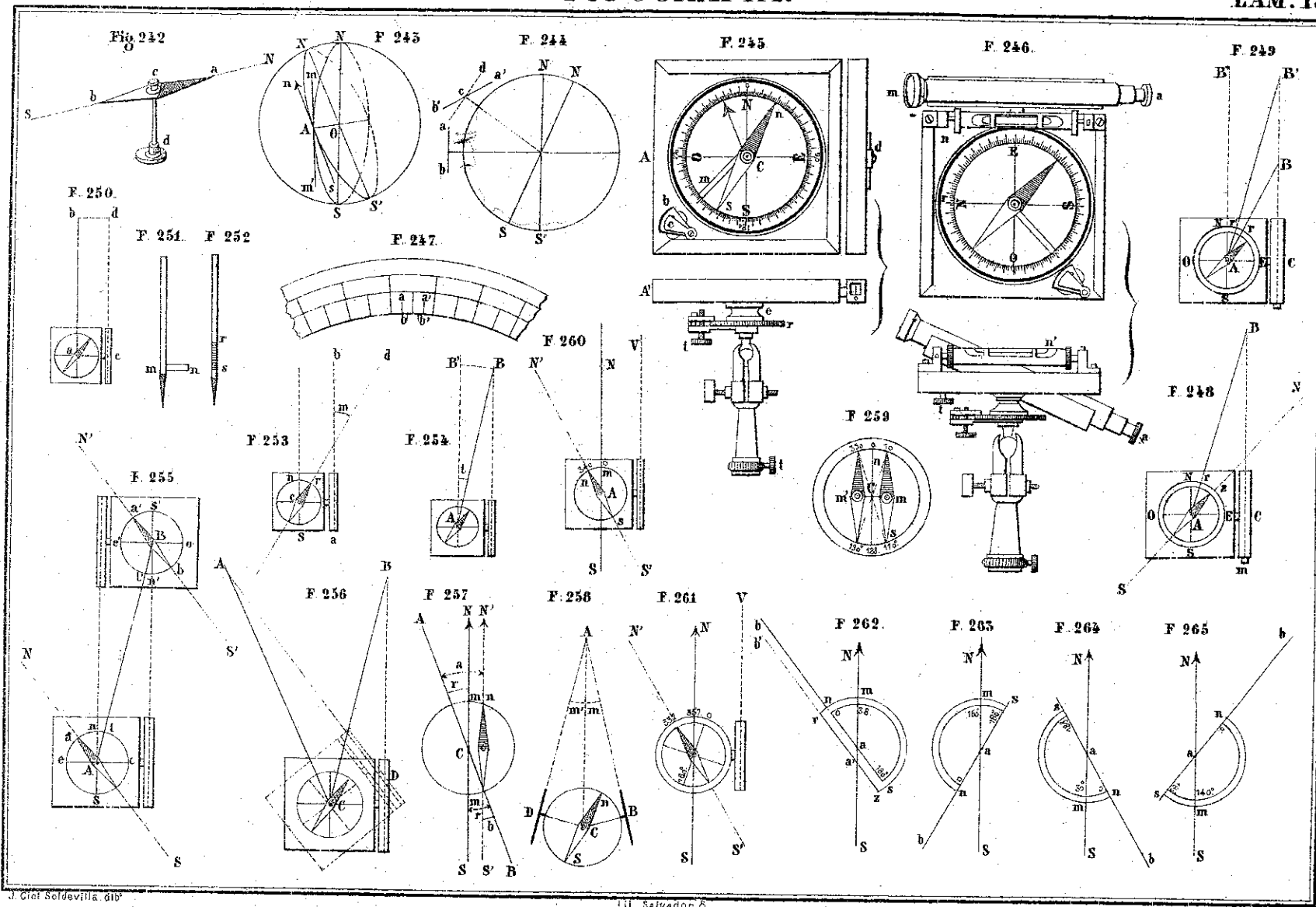
UNIVERSITY OF TORONTO

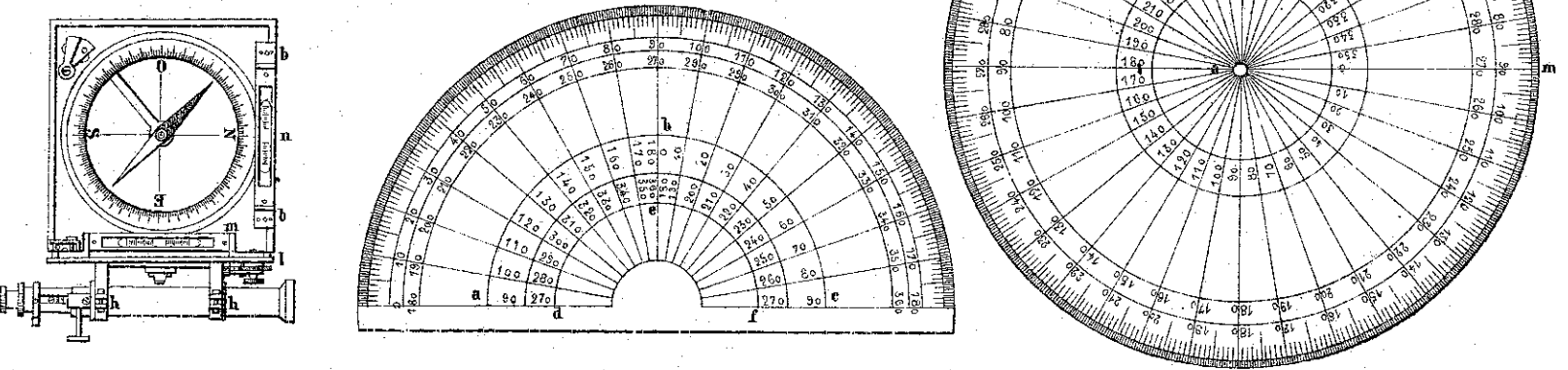
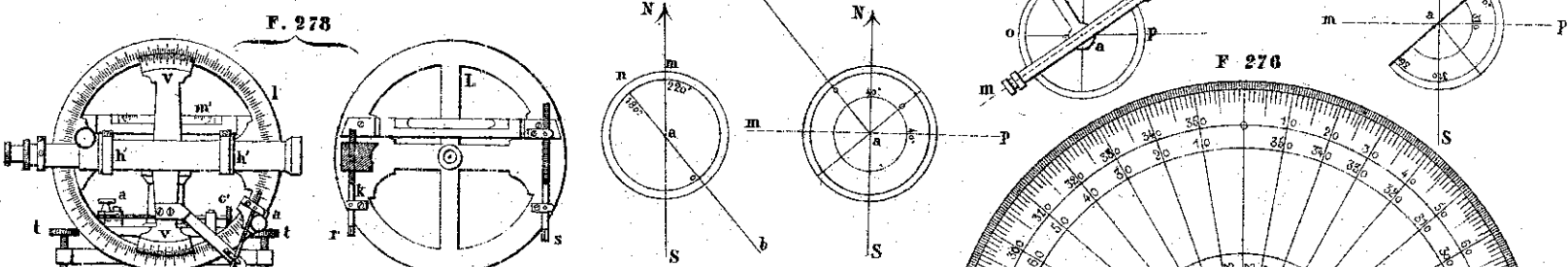
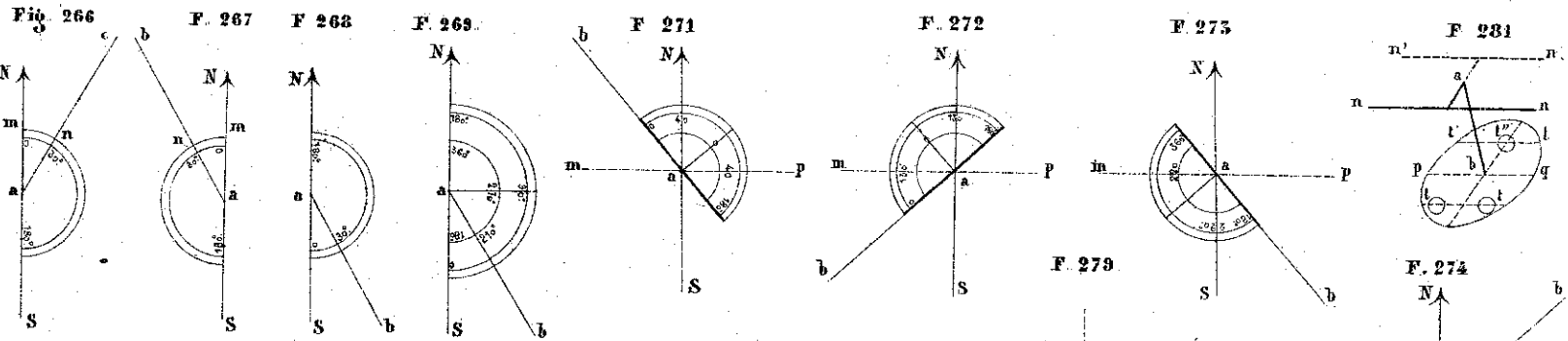
1971









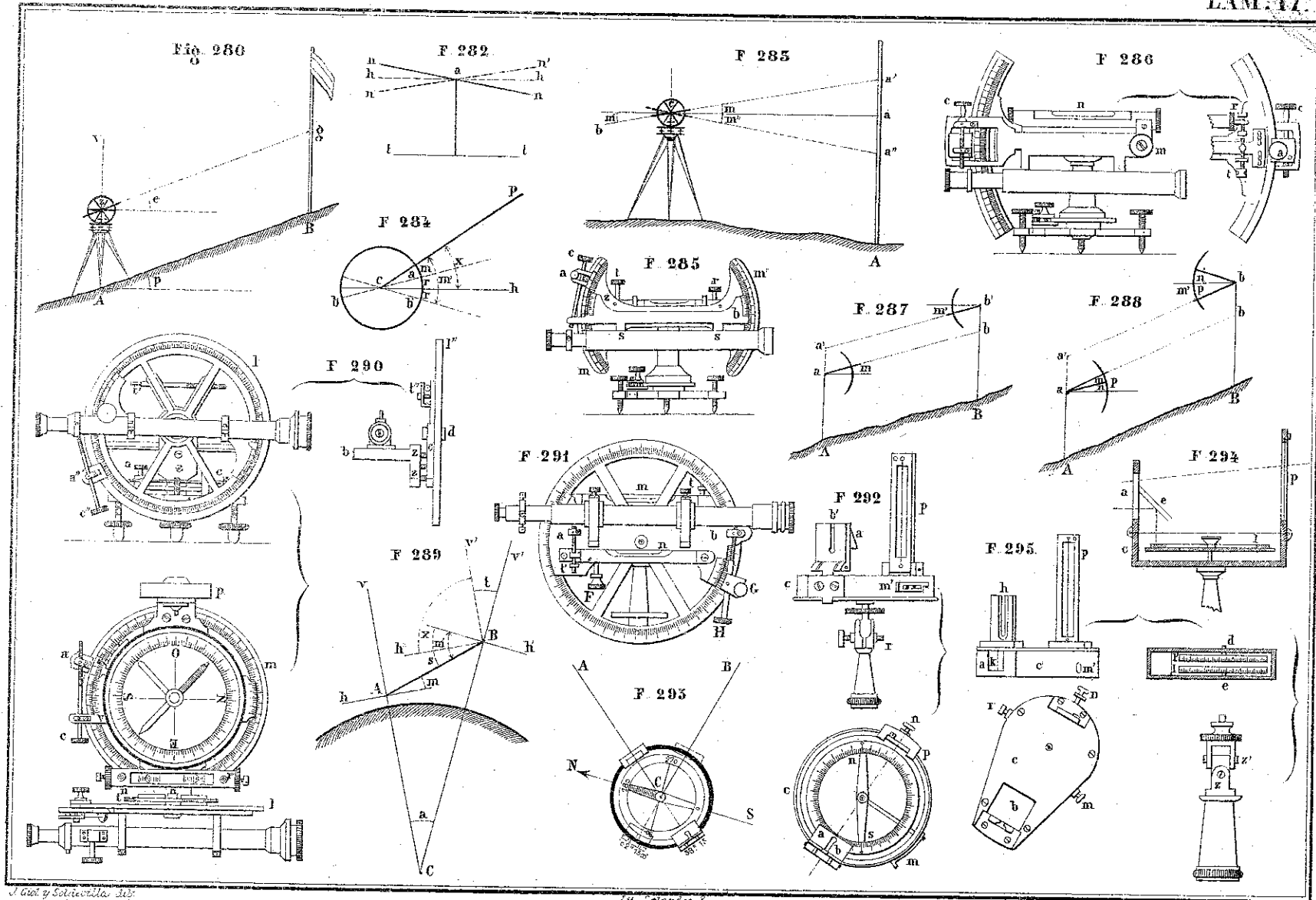


A. G. S. y S. de S. de S. de S.

A. G. S. y S. de S. de S. de S.

1944

RECEIVED

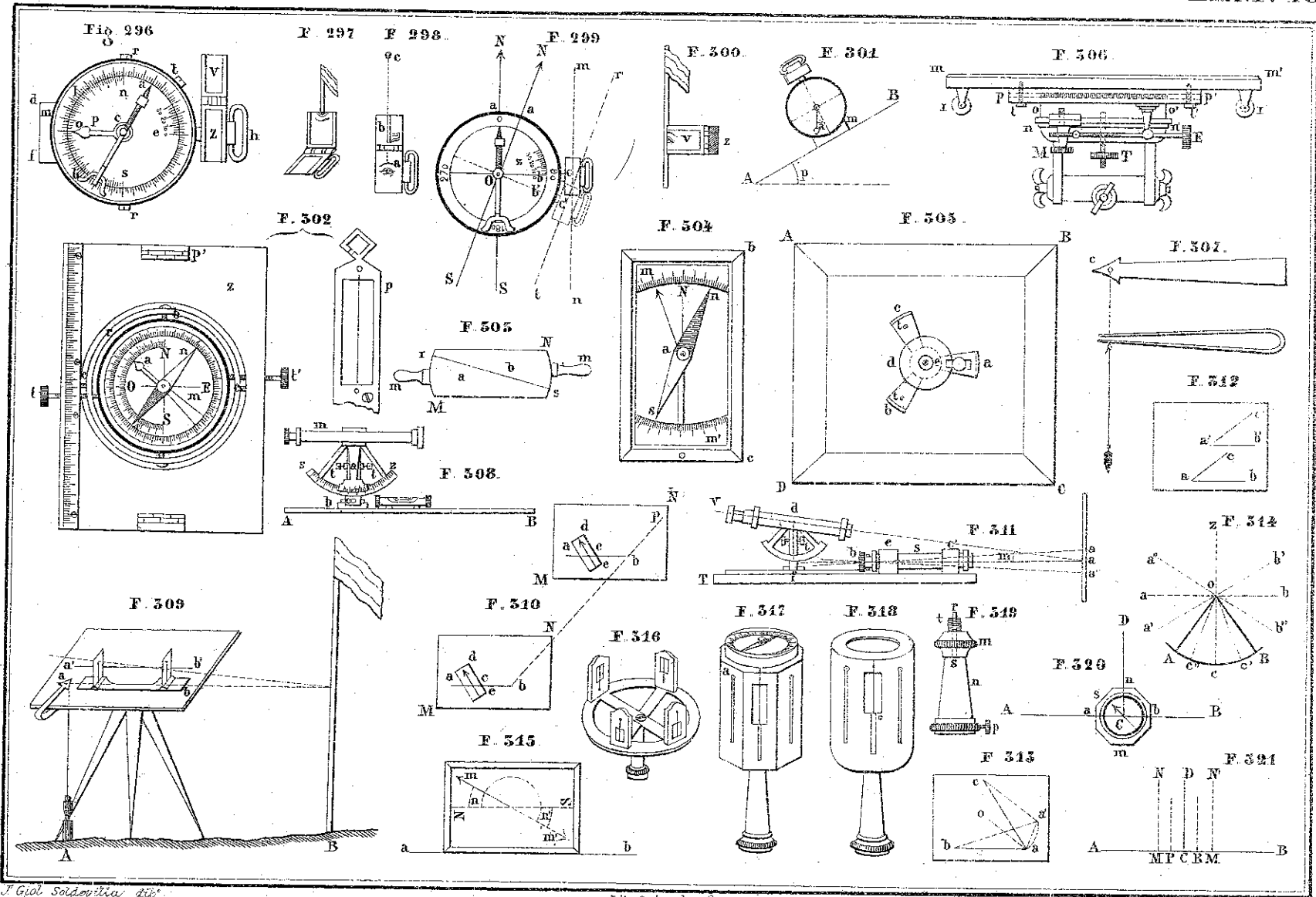


A. Gál y Soler y Cia. S. de B.

Lit. Salvador. S.

J. G.

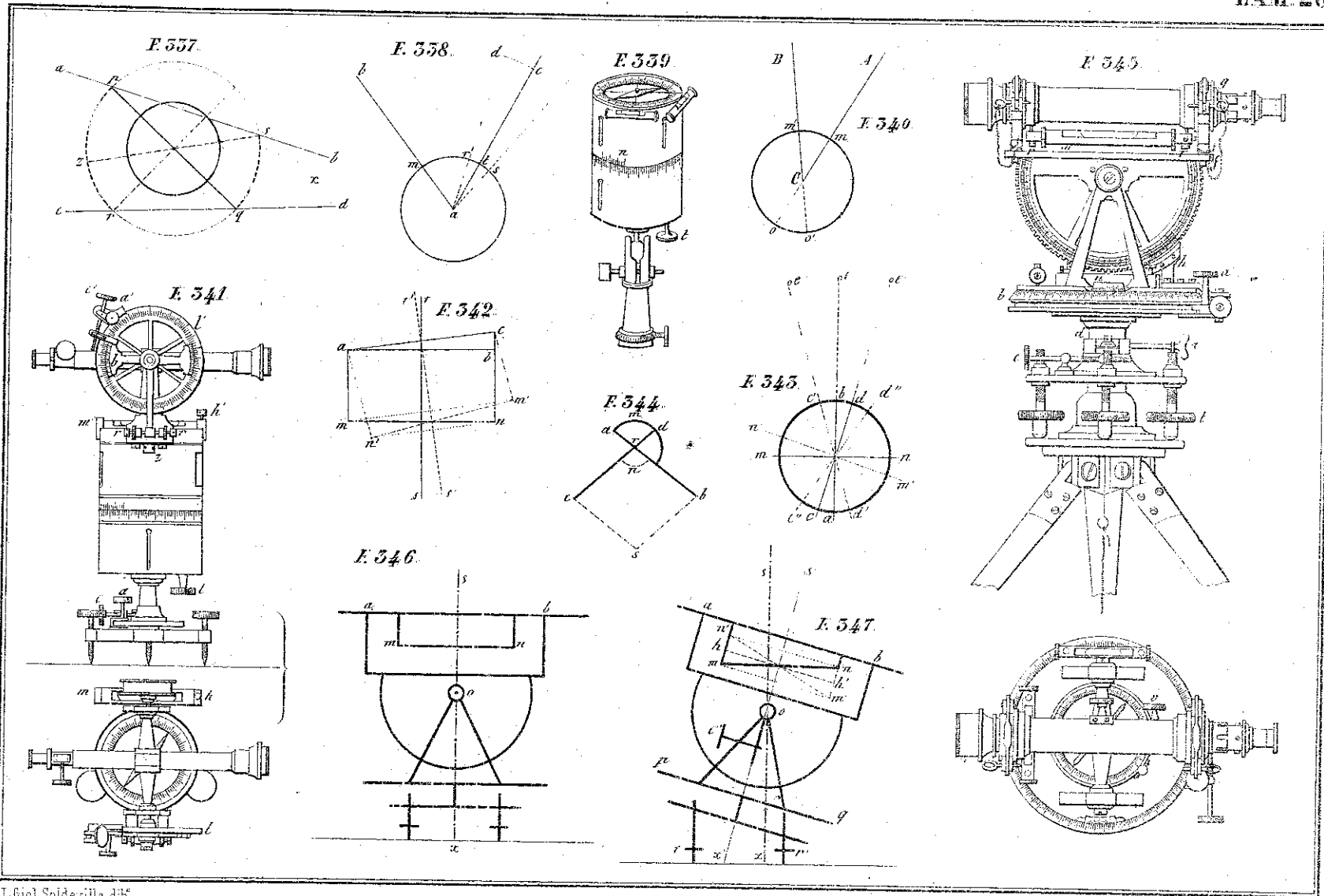




J. G. Soldovilla del.

En Salvador, 8

J. G.



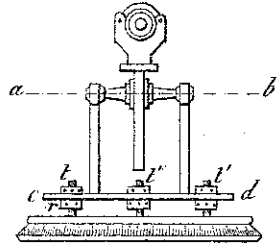
J. Giral Solderilla dib.

Lit. de San Juan Potosí del Salvador.

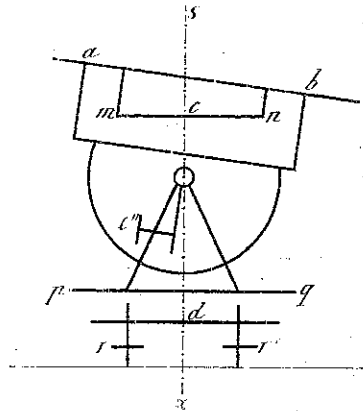
F. 349. G. G. H. H.



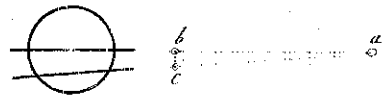
F. 548.



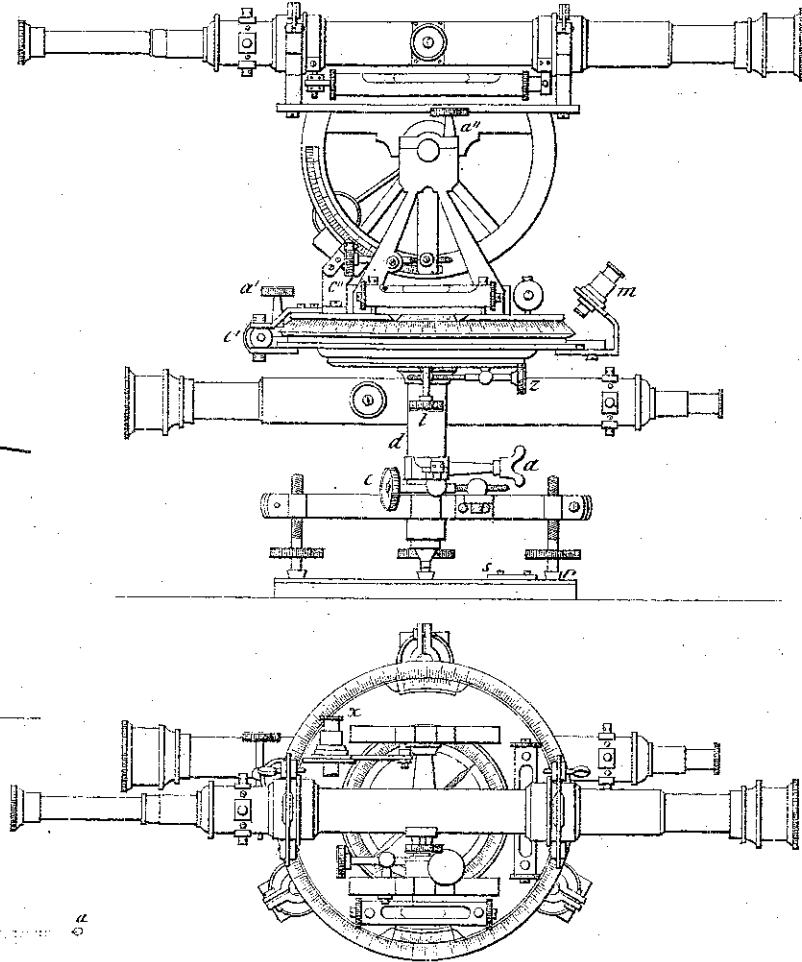
F. 551.



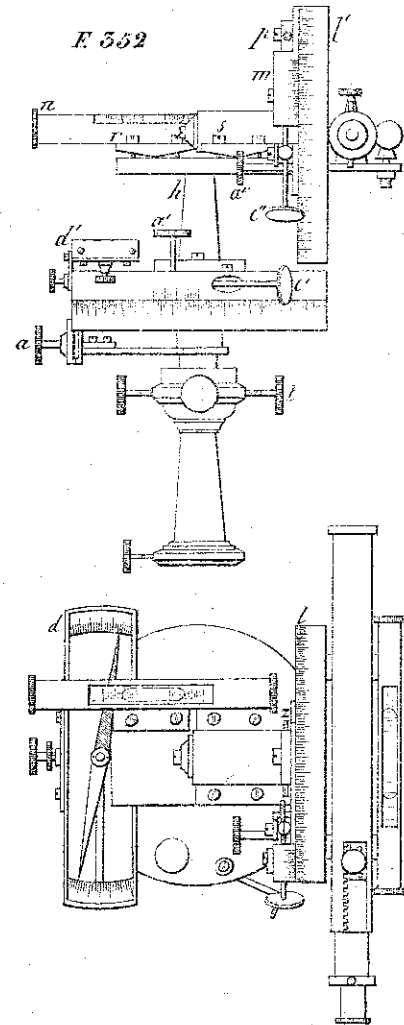
F. 550.



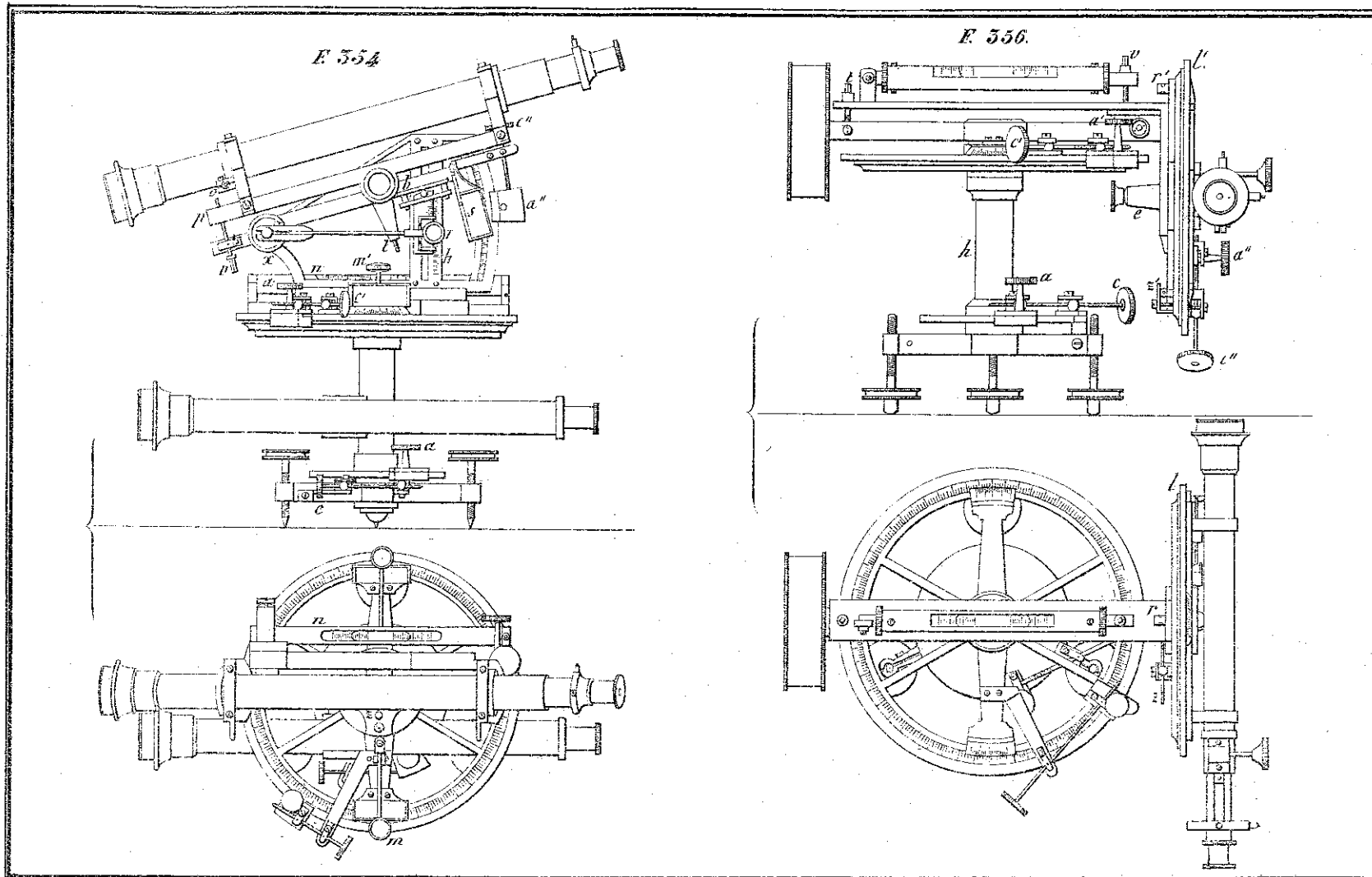
F. 549

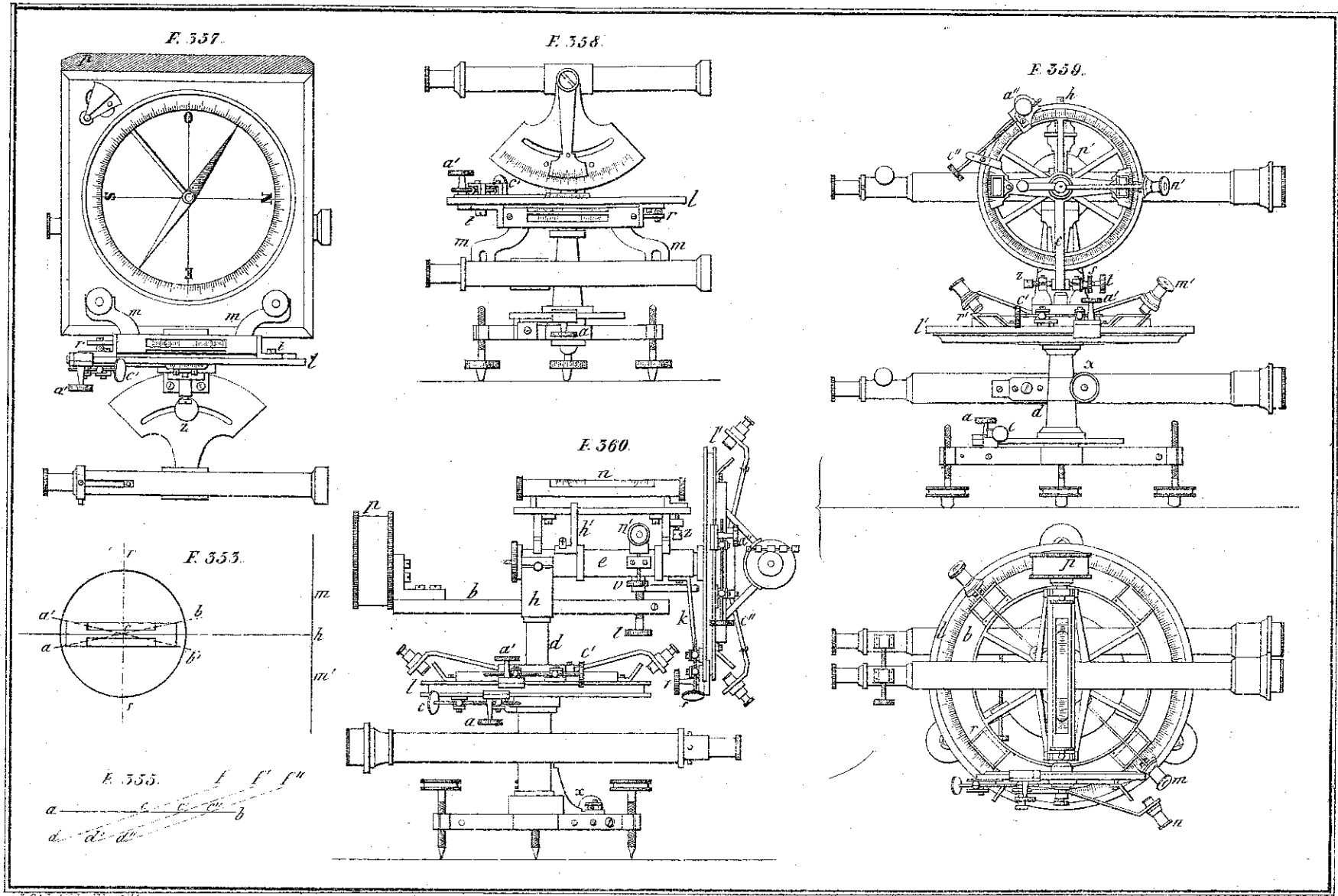


F. 552

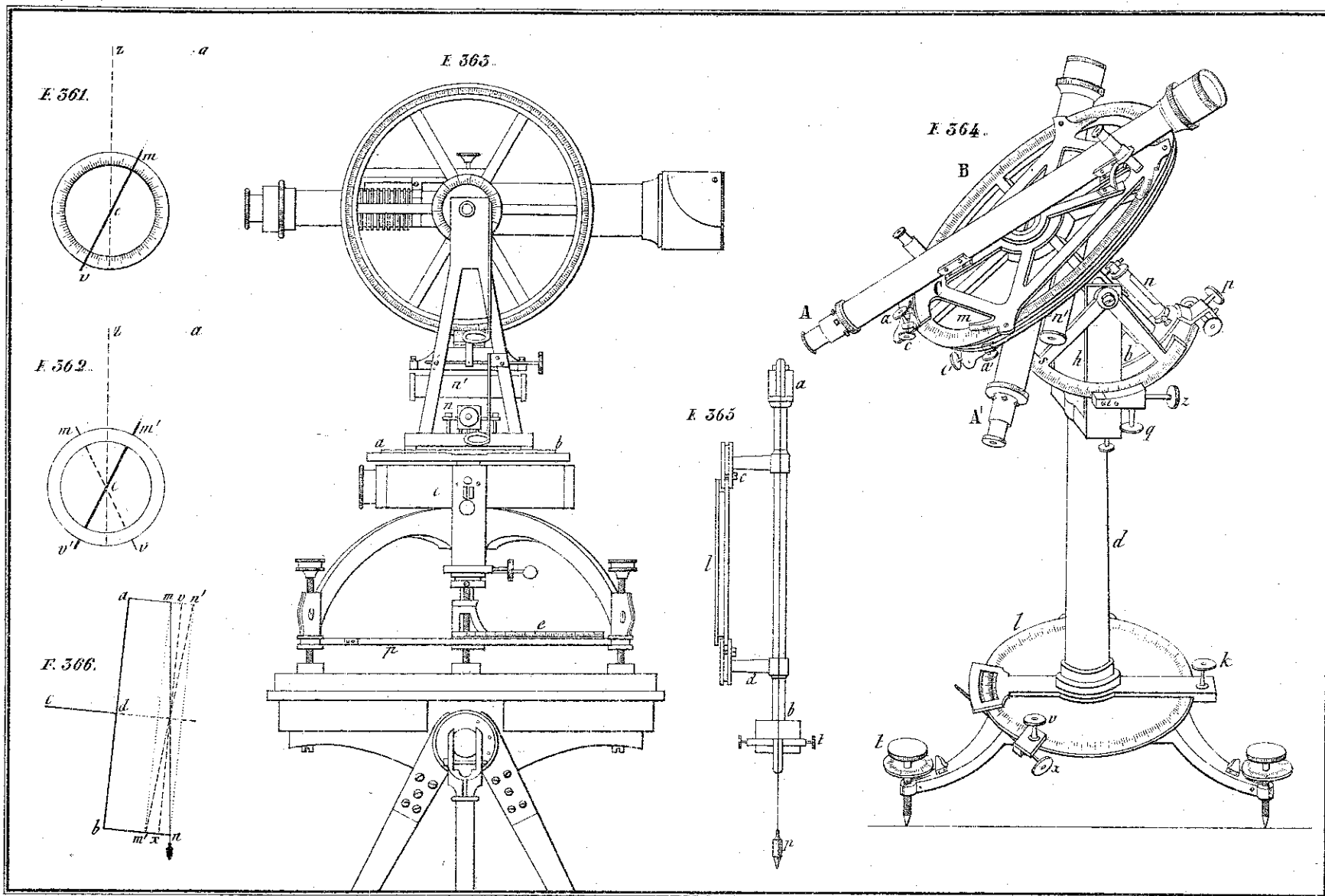










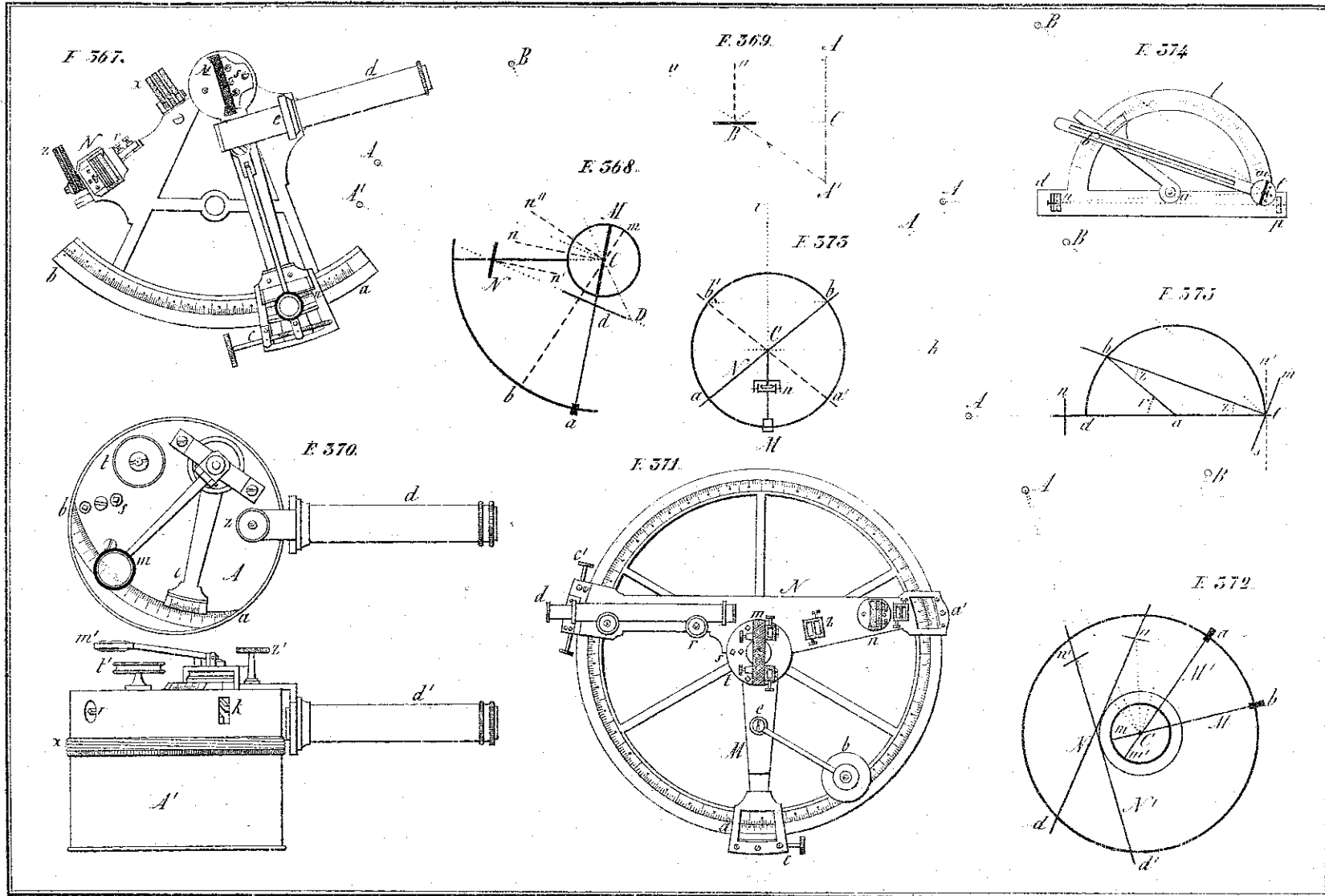


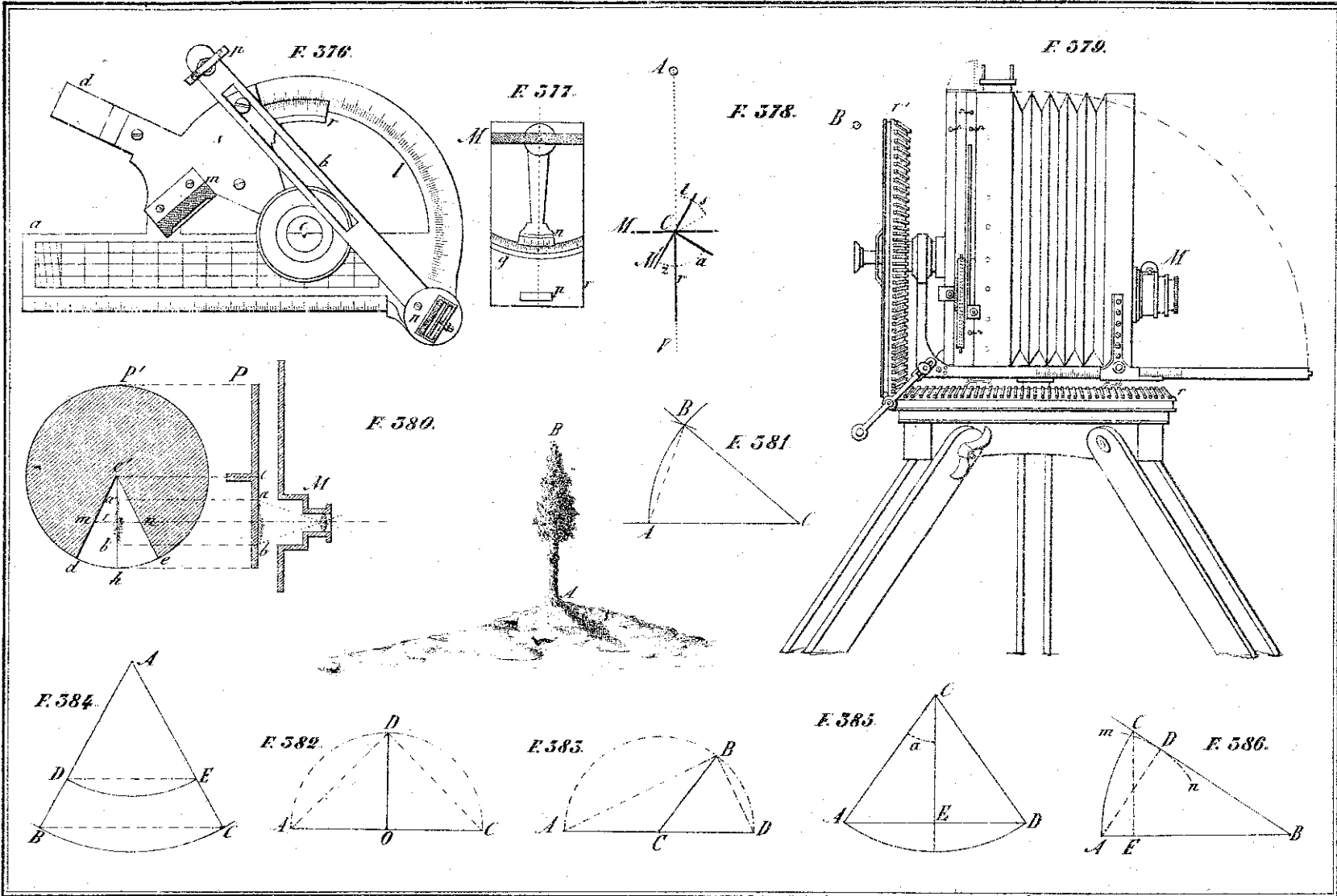
F. G. Seidenherz del.

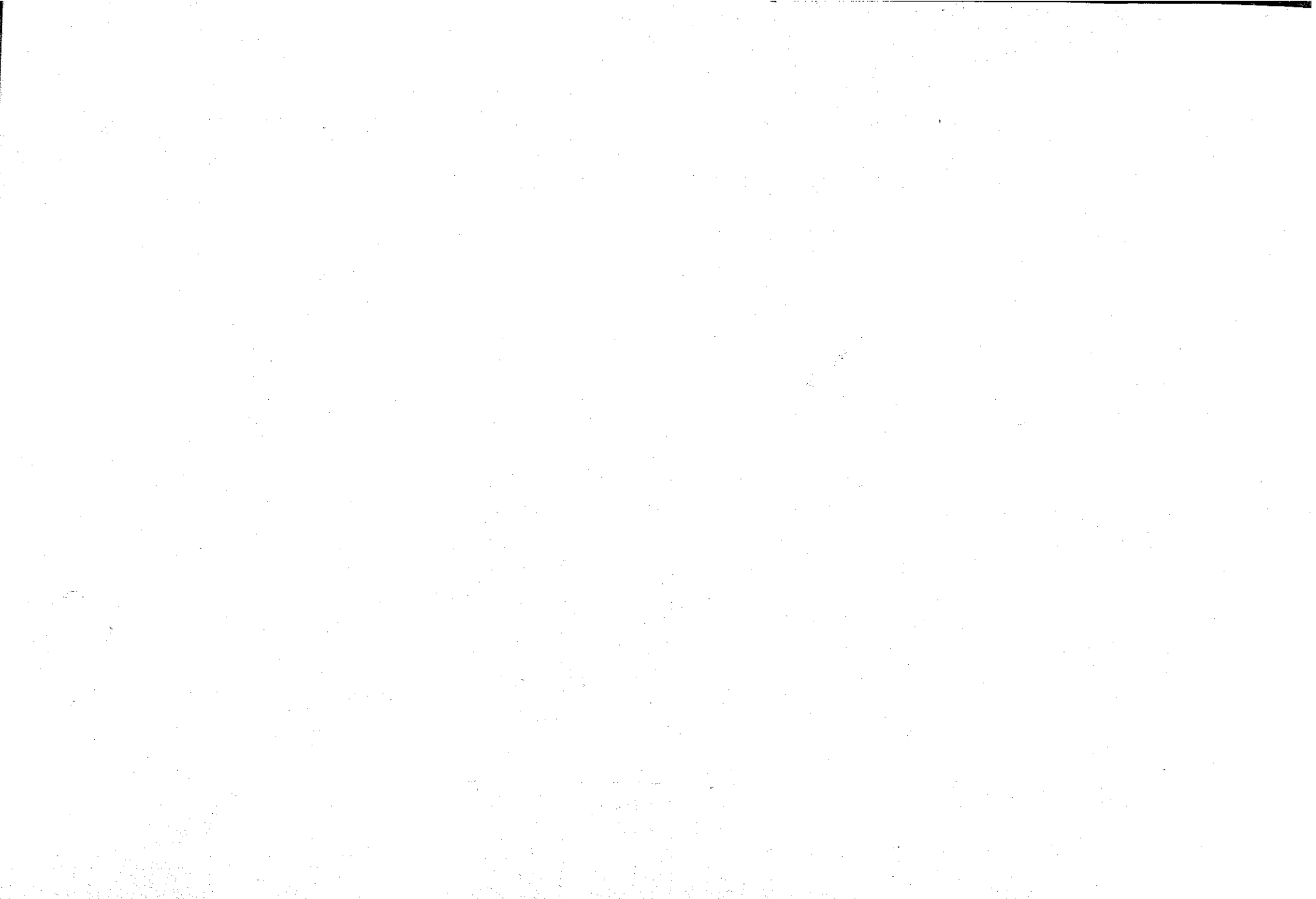
Ed. de la Imp. de la Presse, Paris, 1856

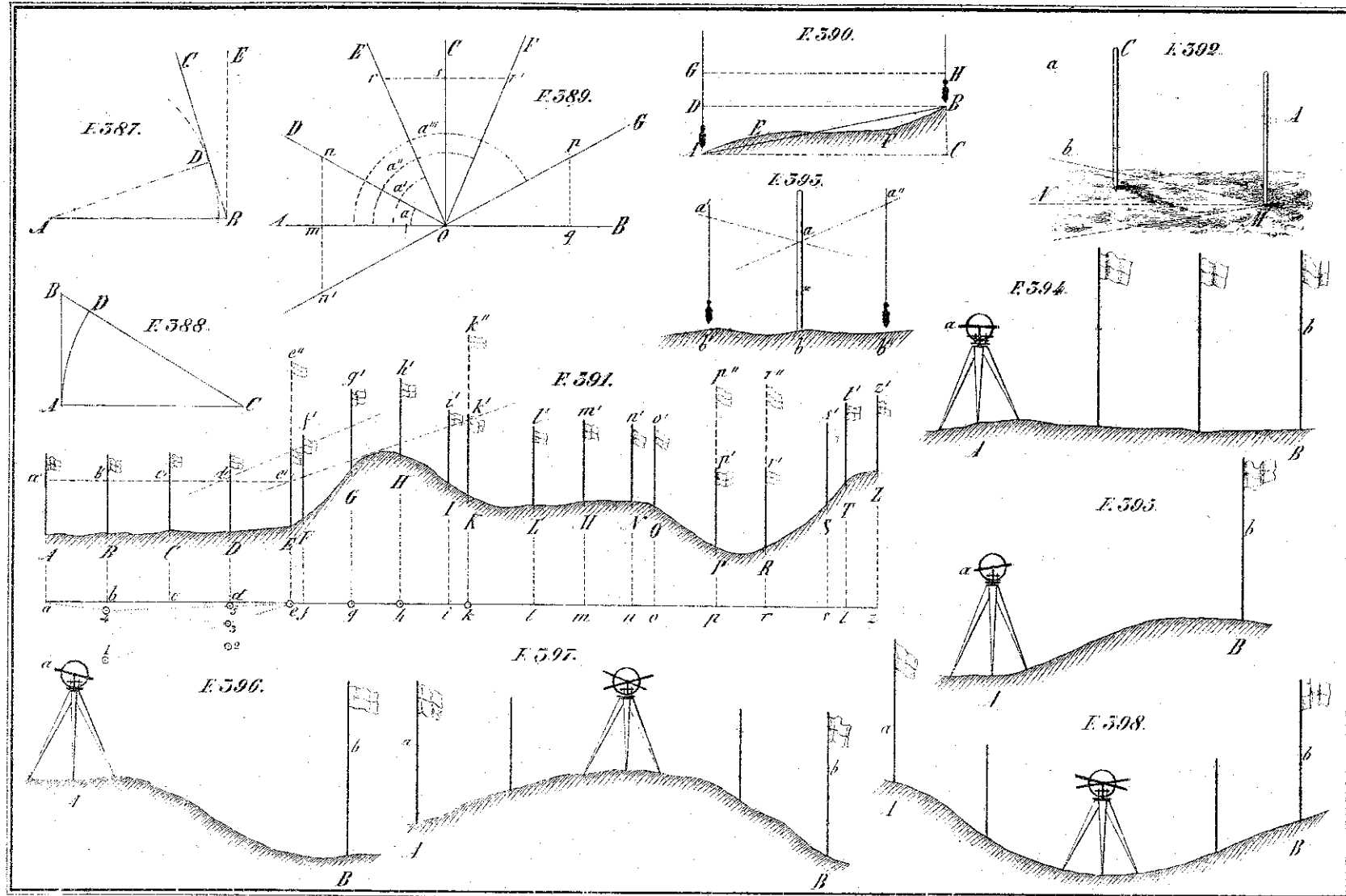
F. T. de la Presse del.

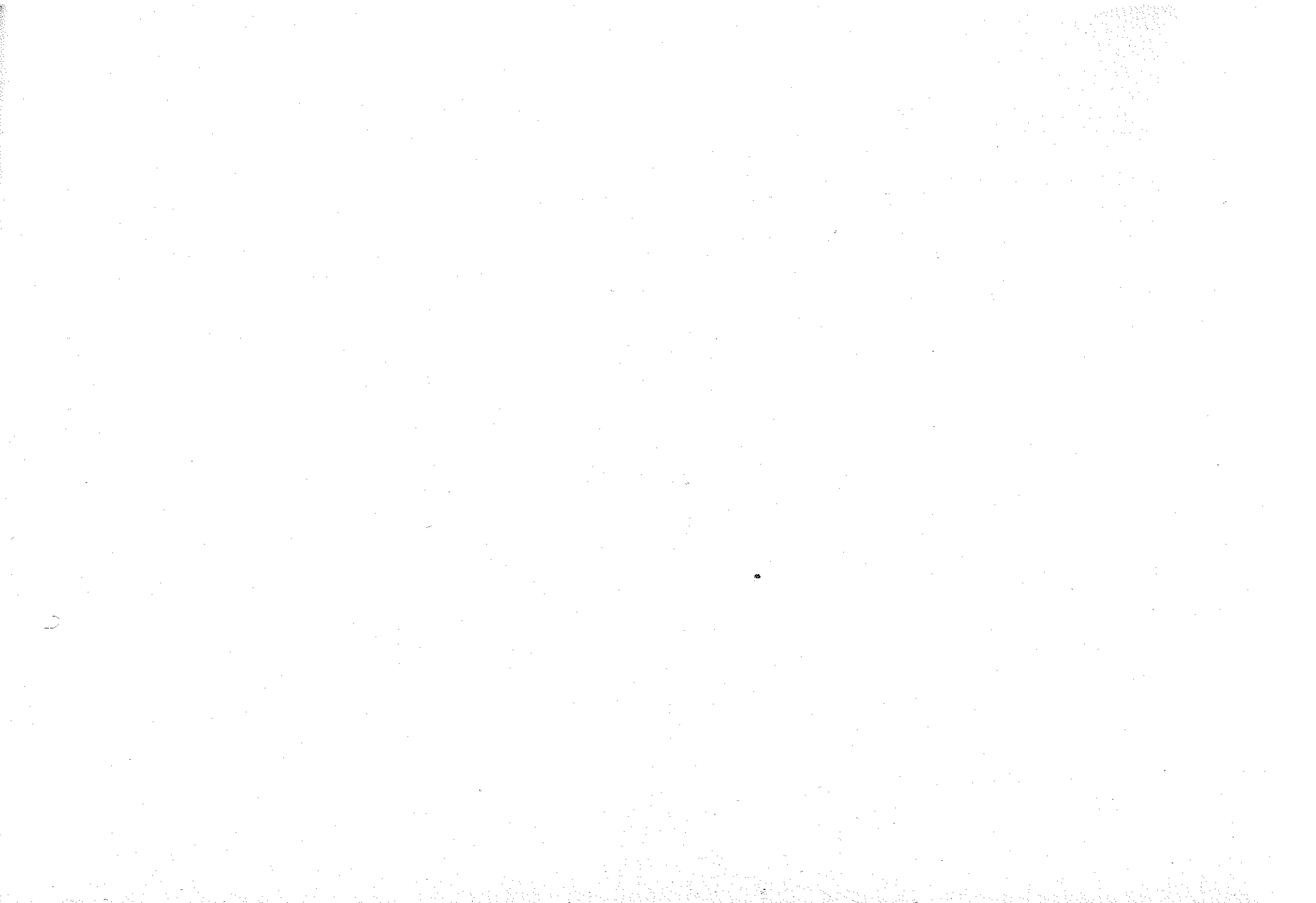


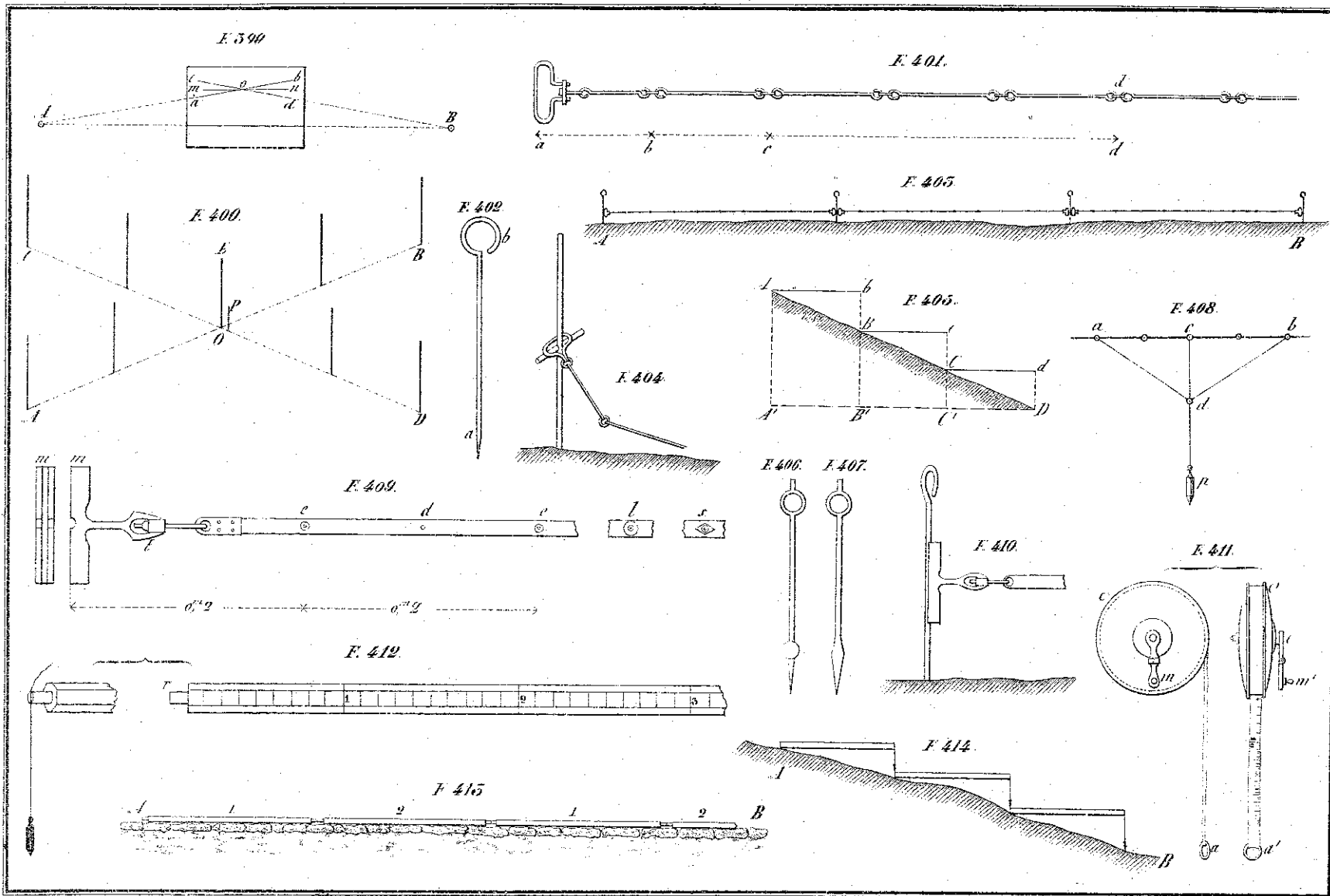


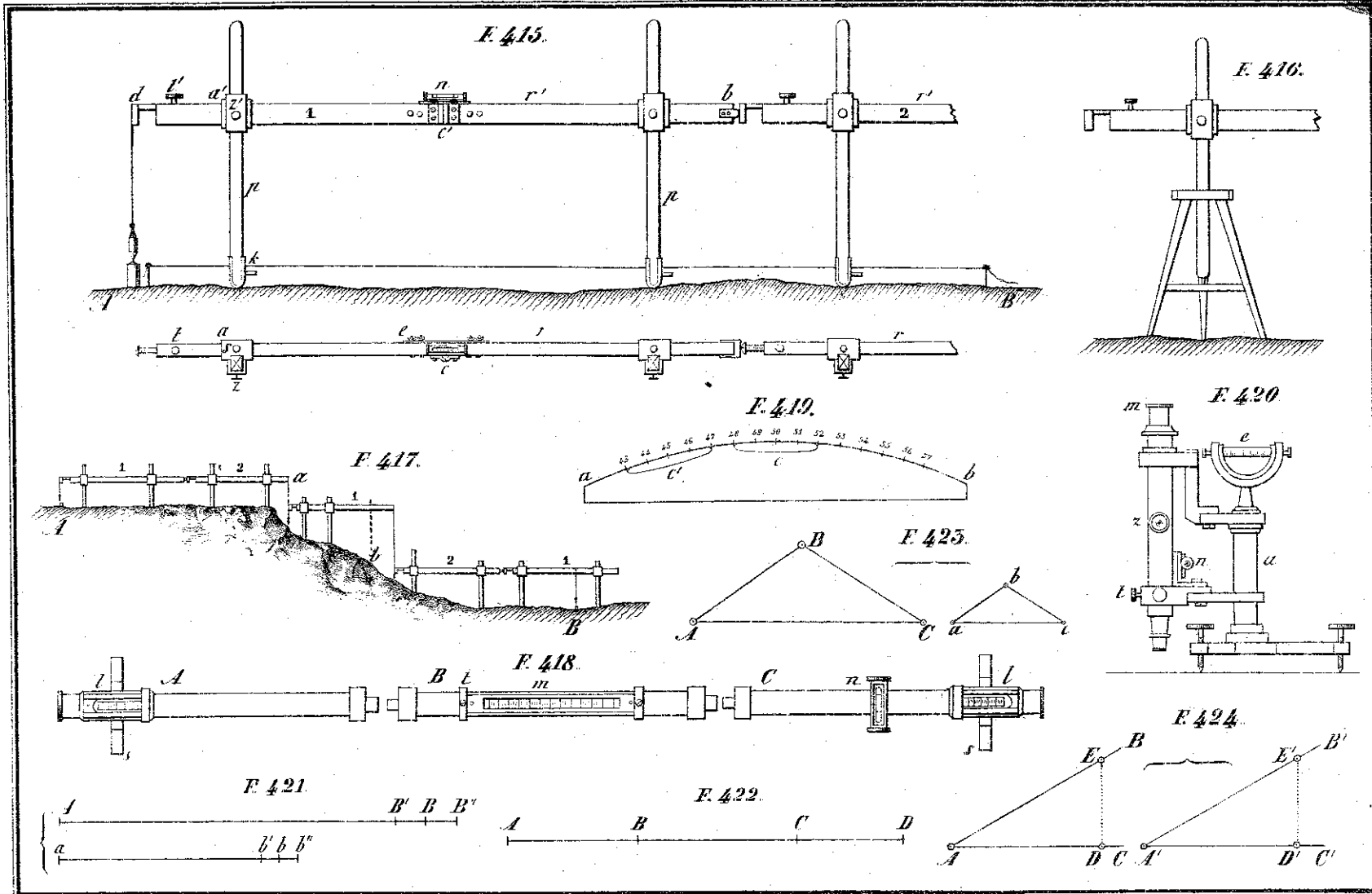


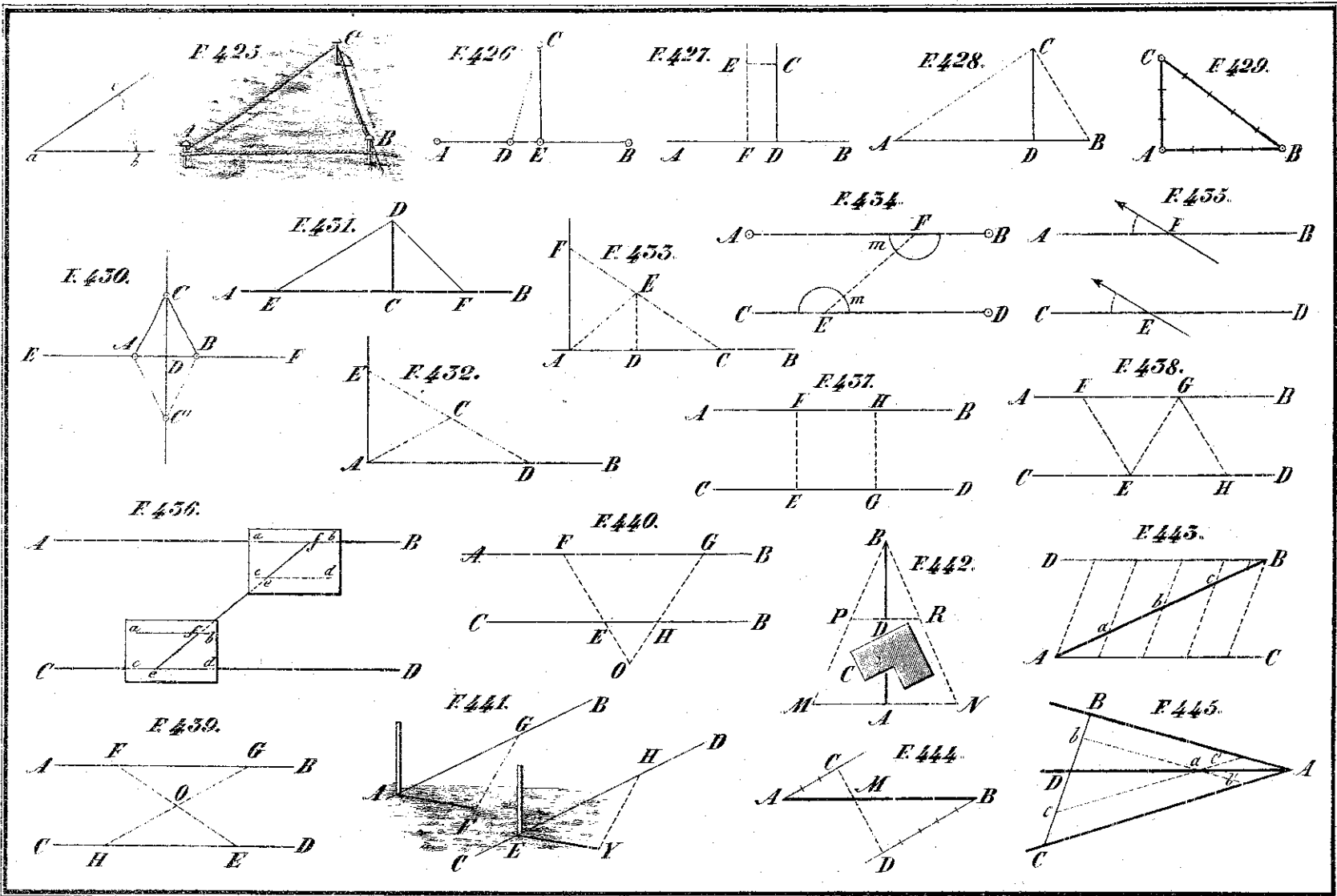


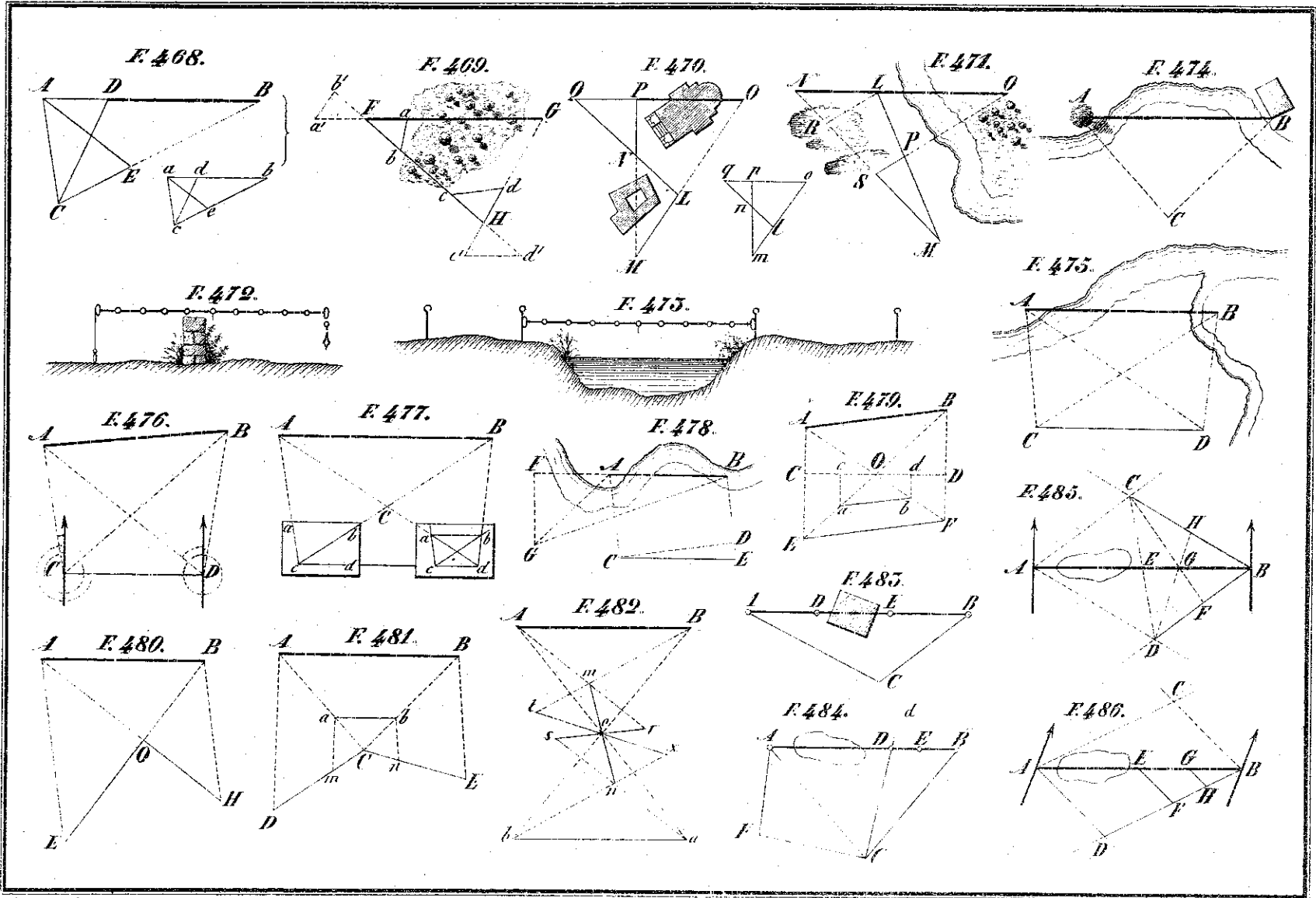




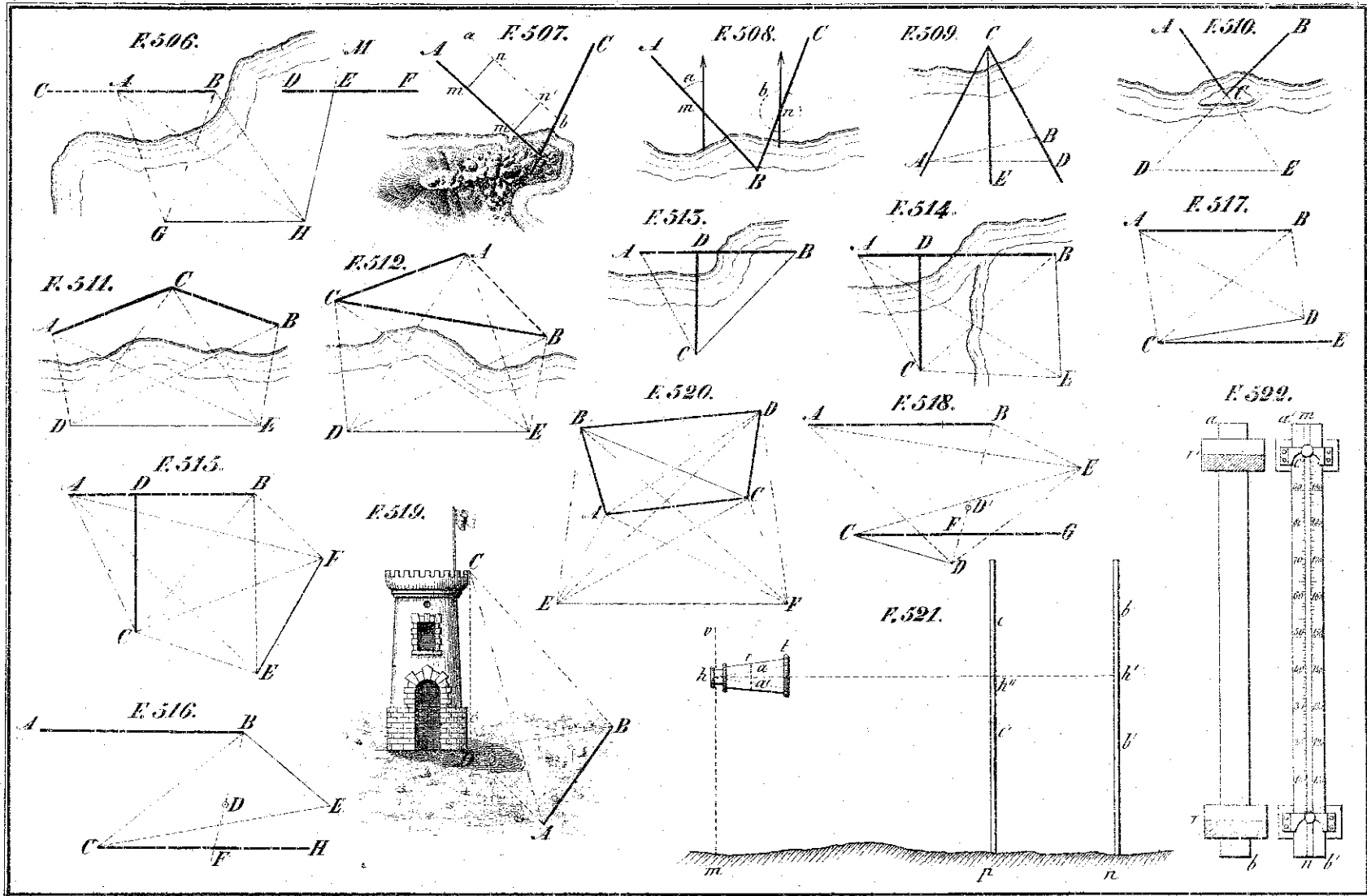


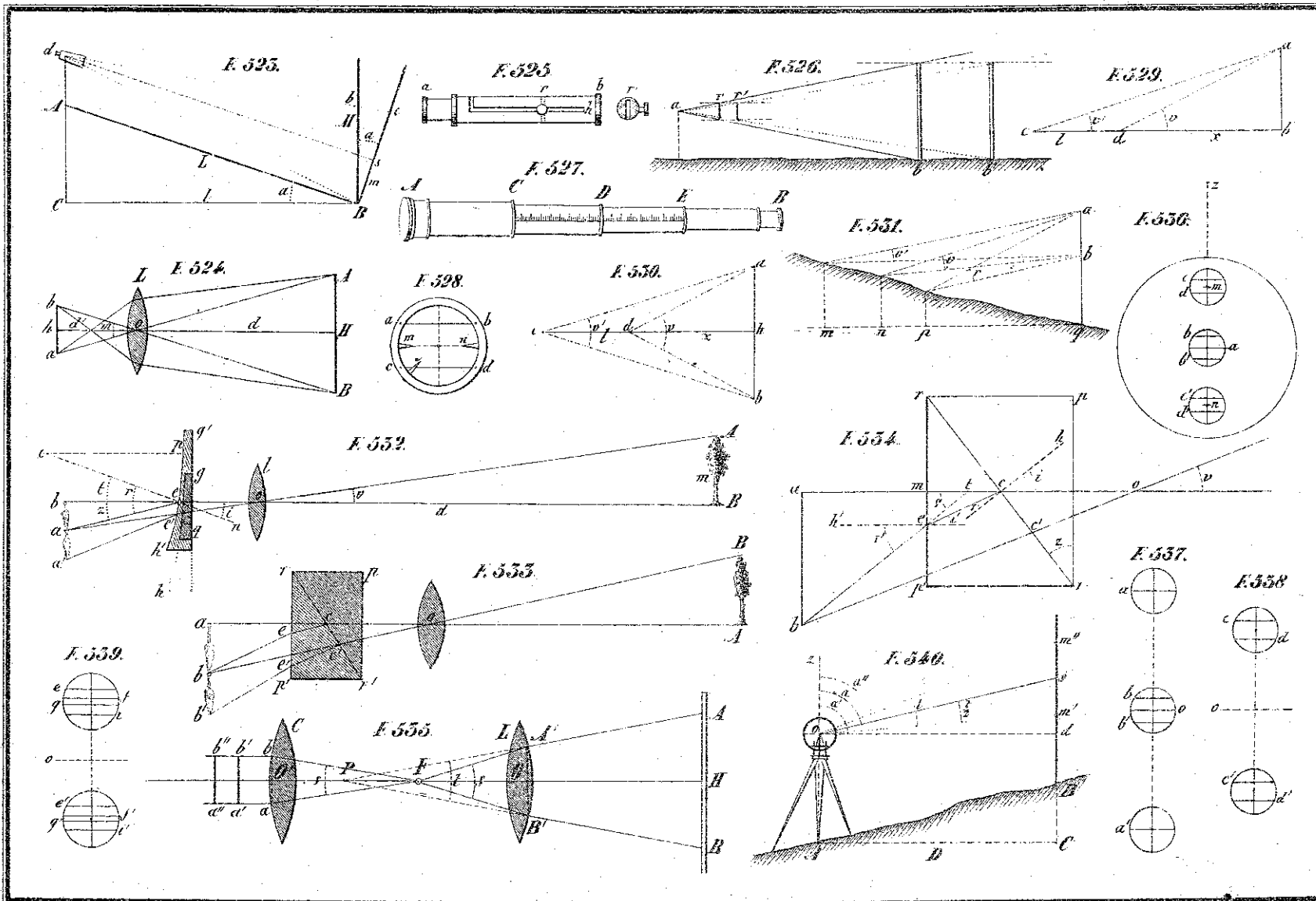


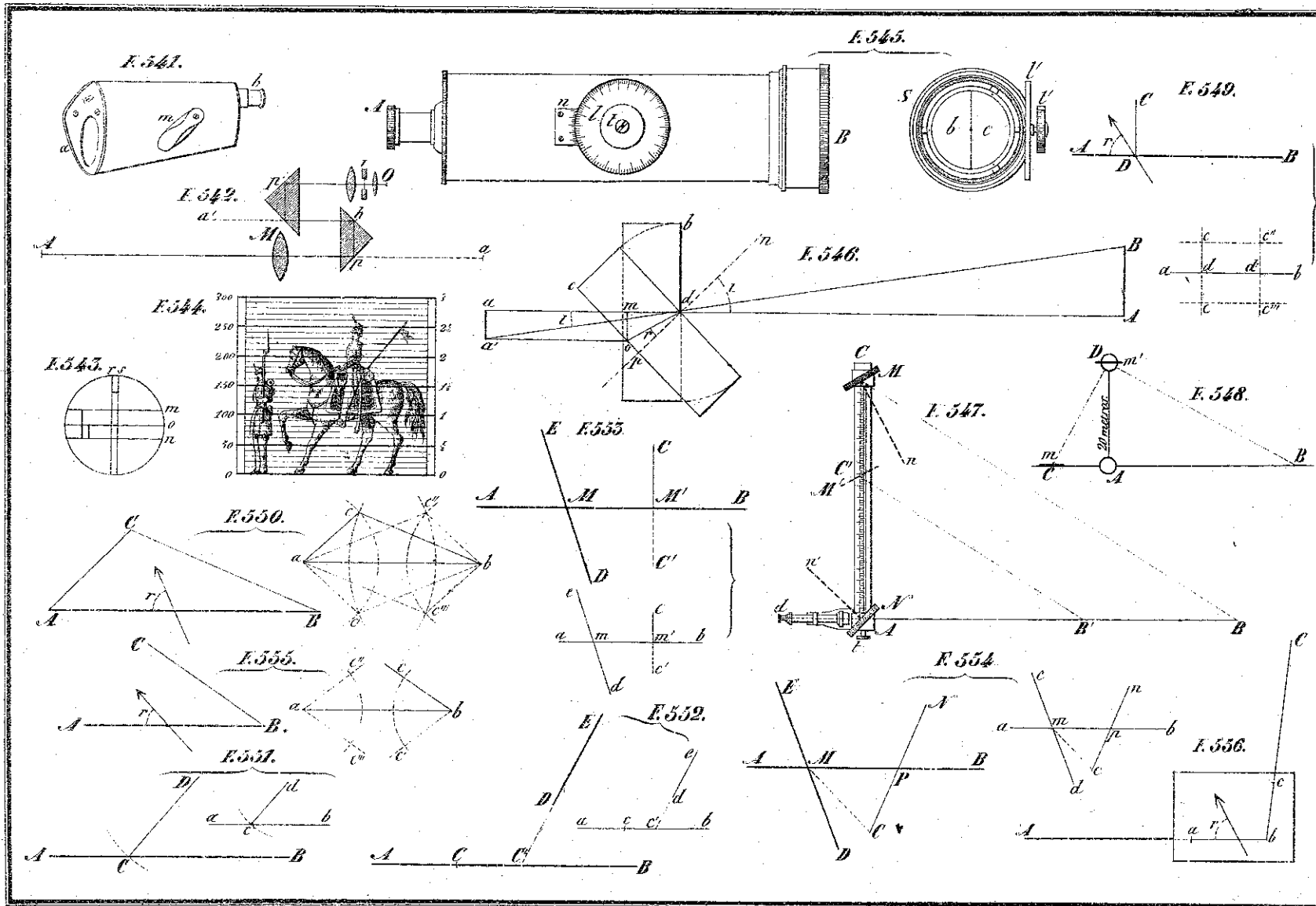


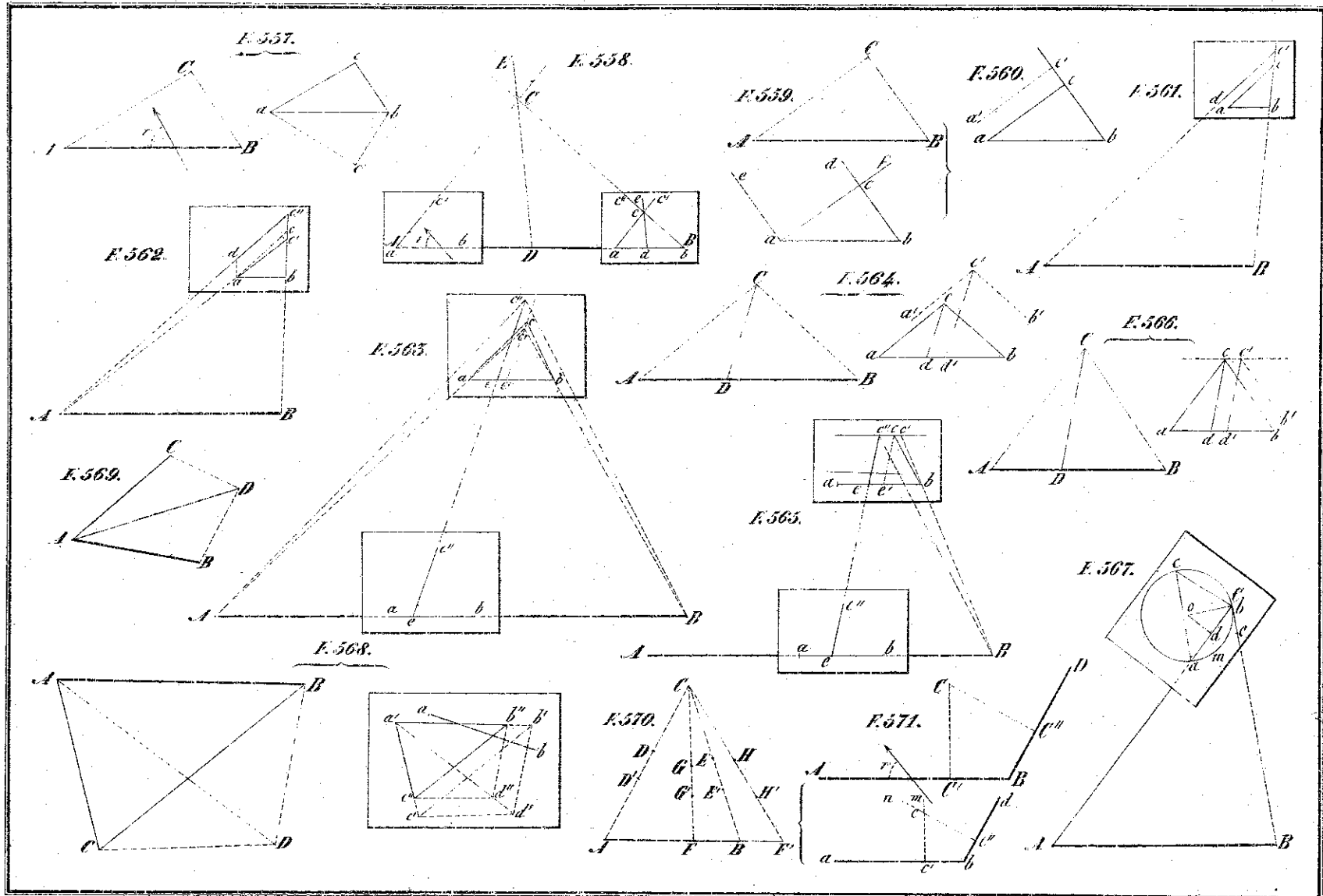




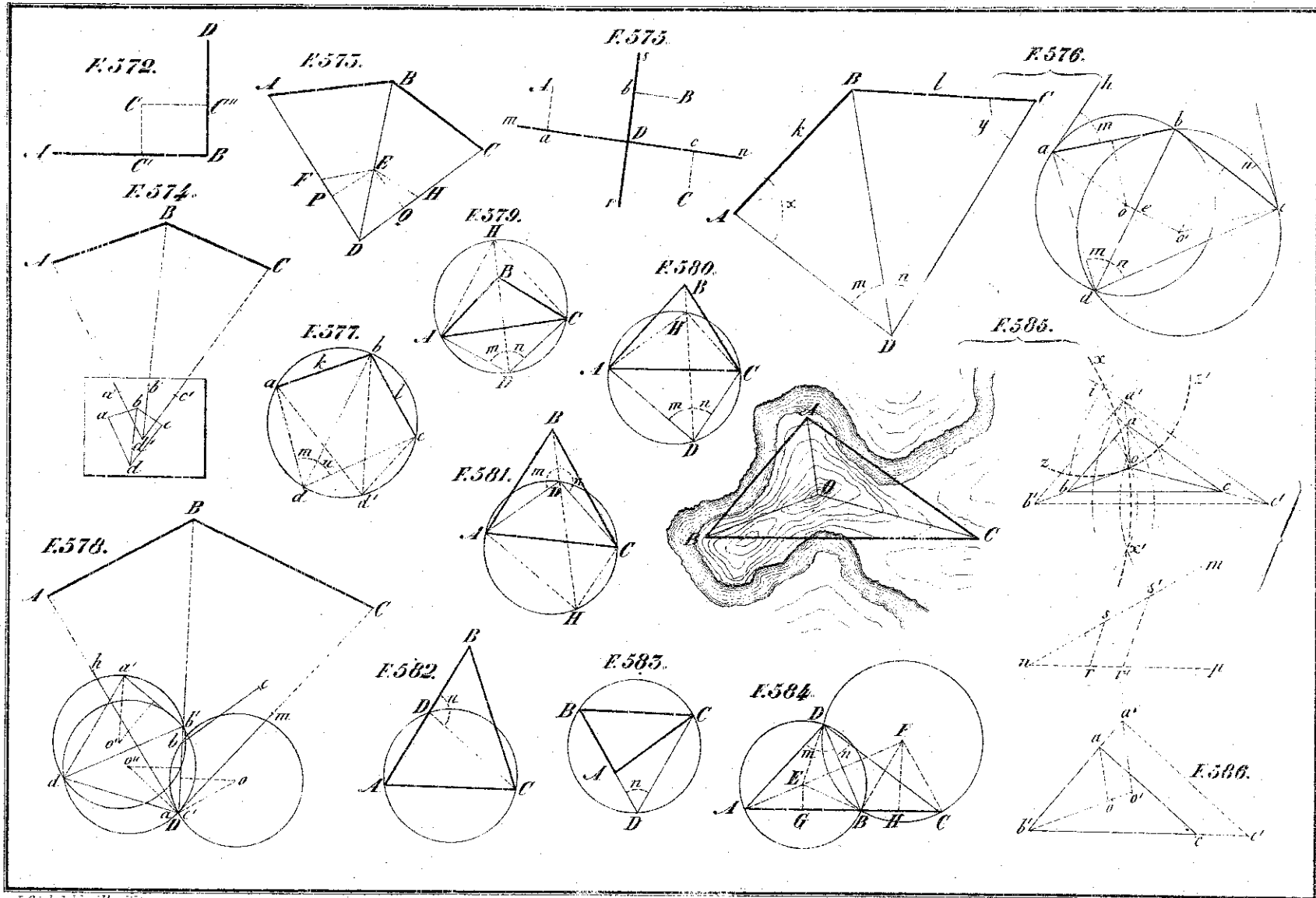


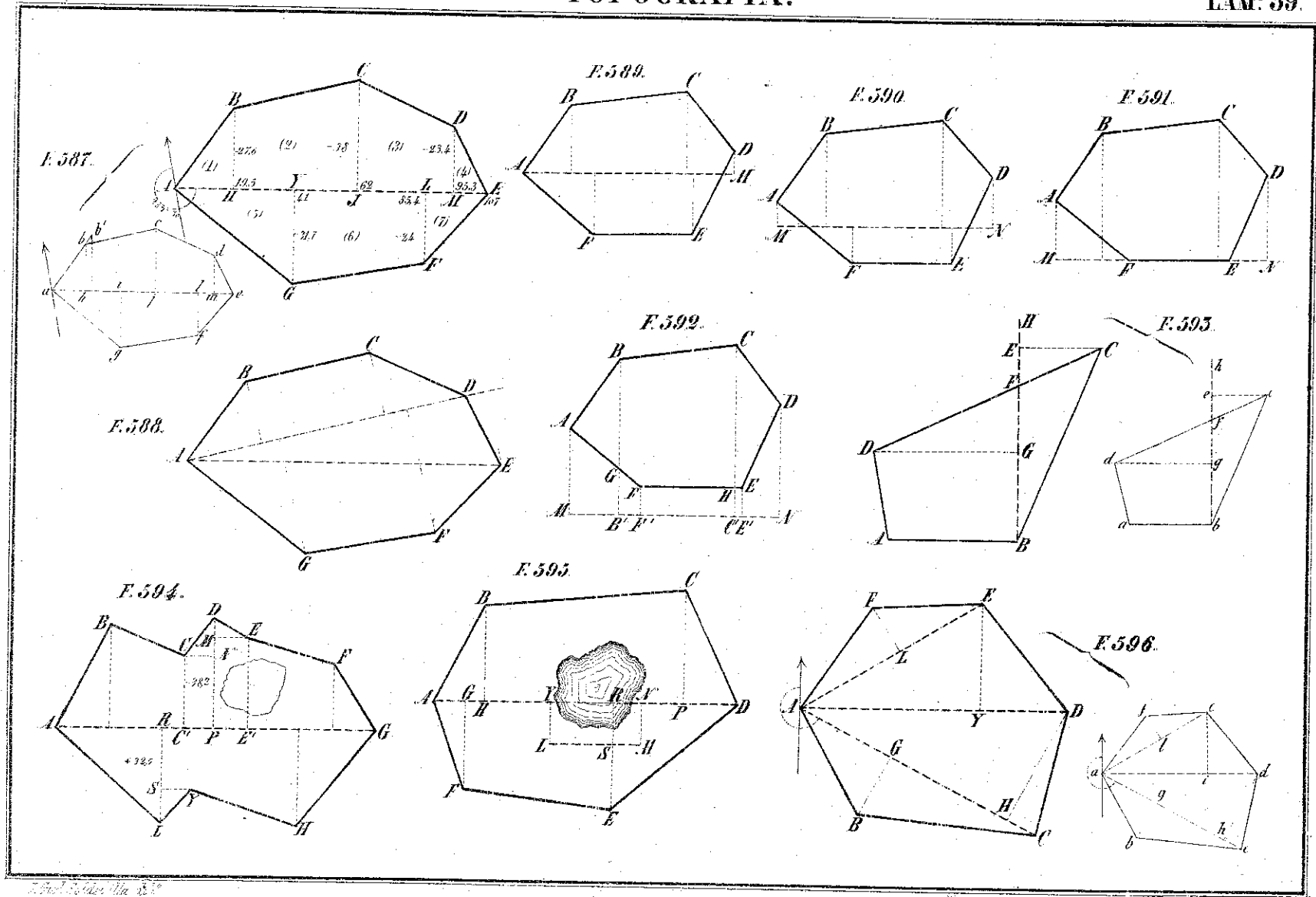


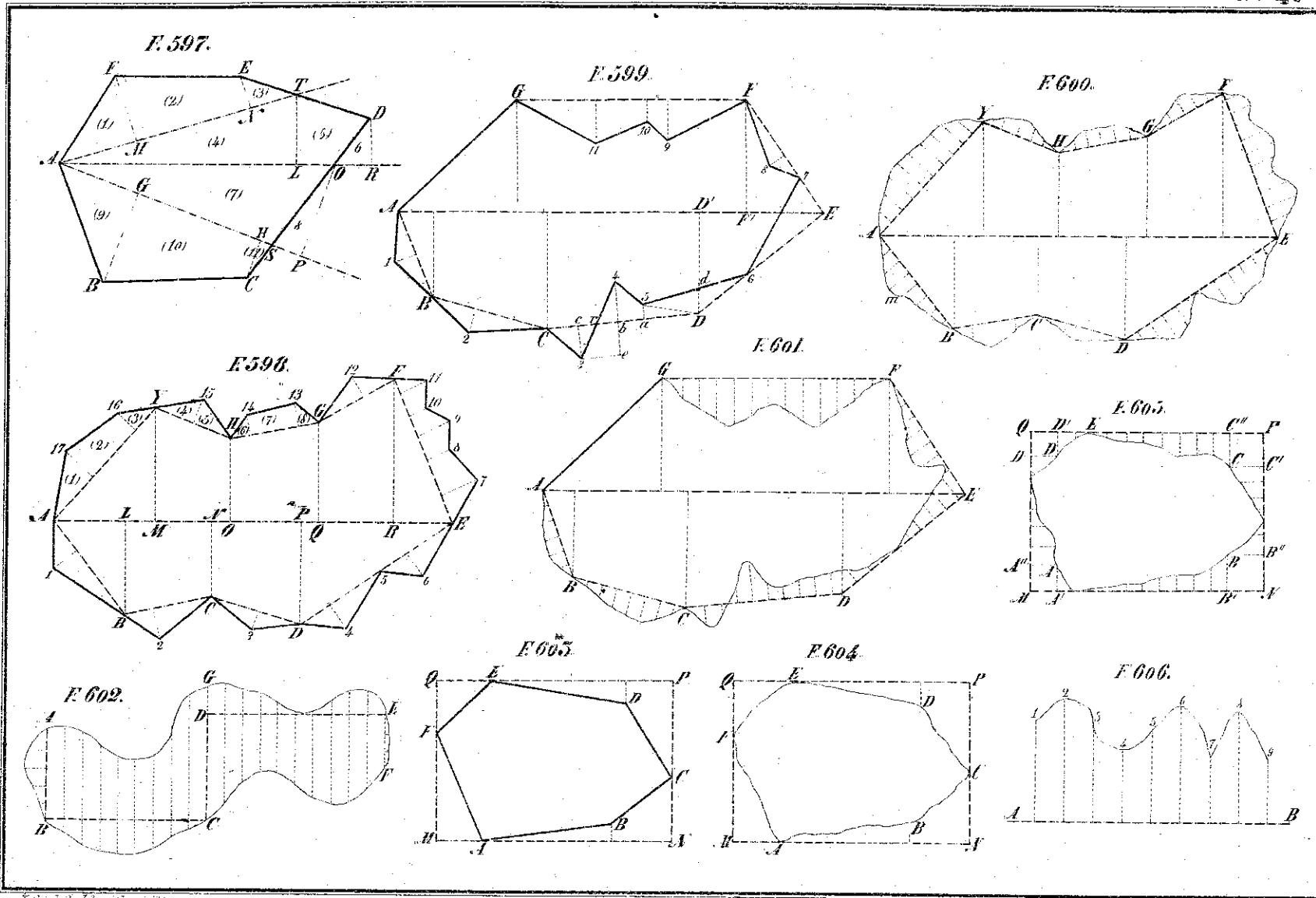




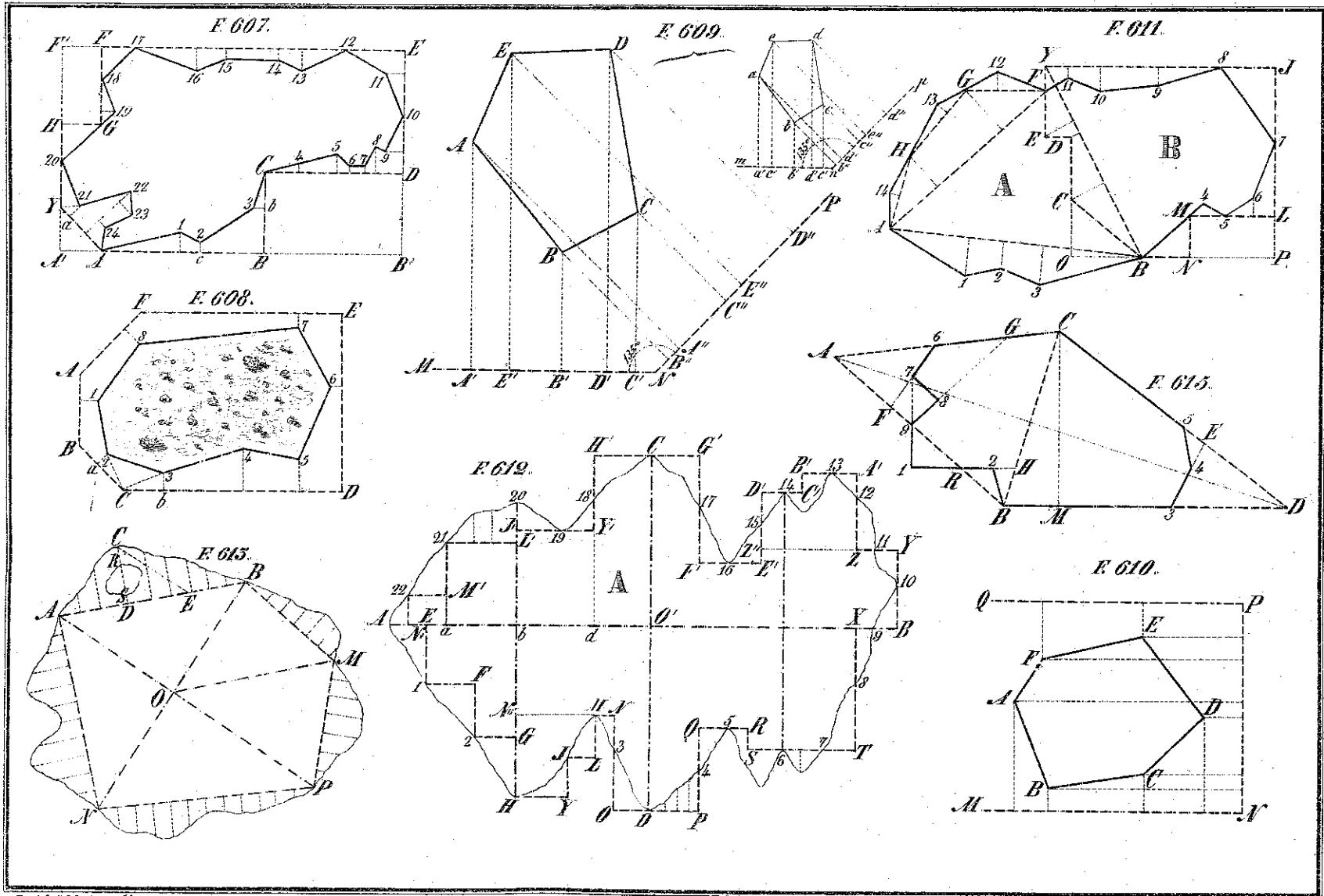


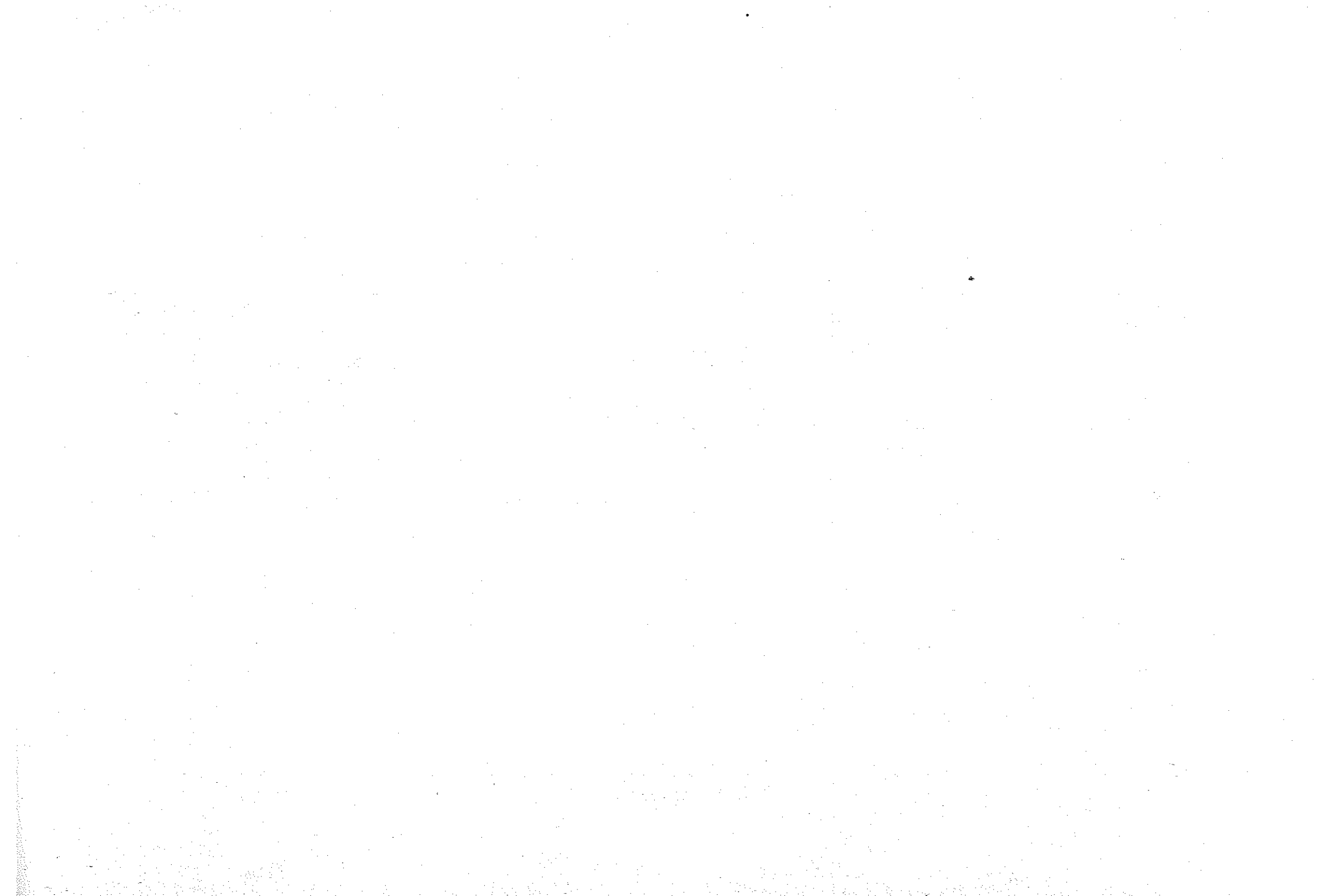


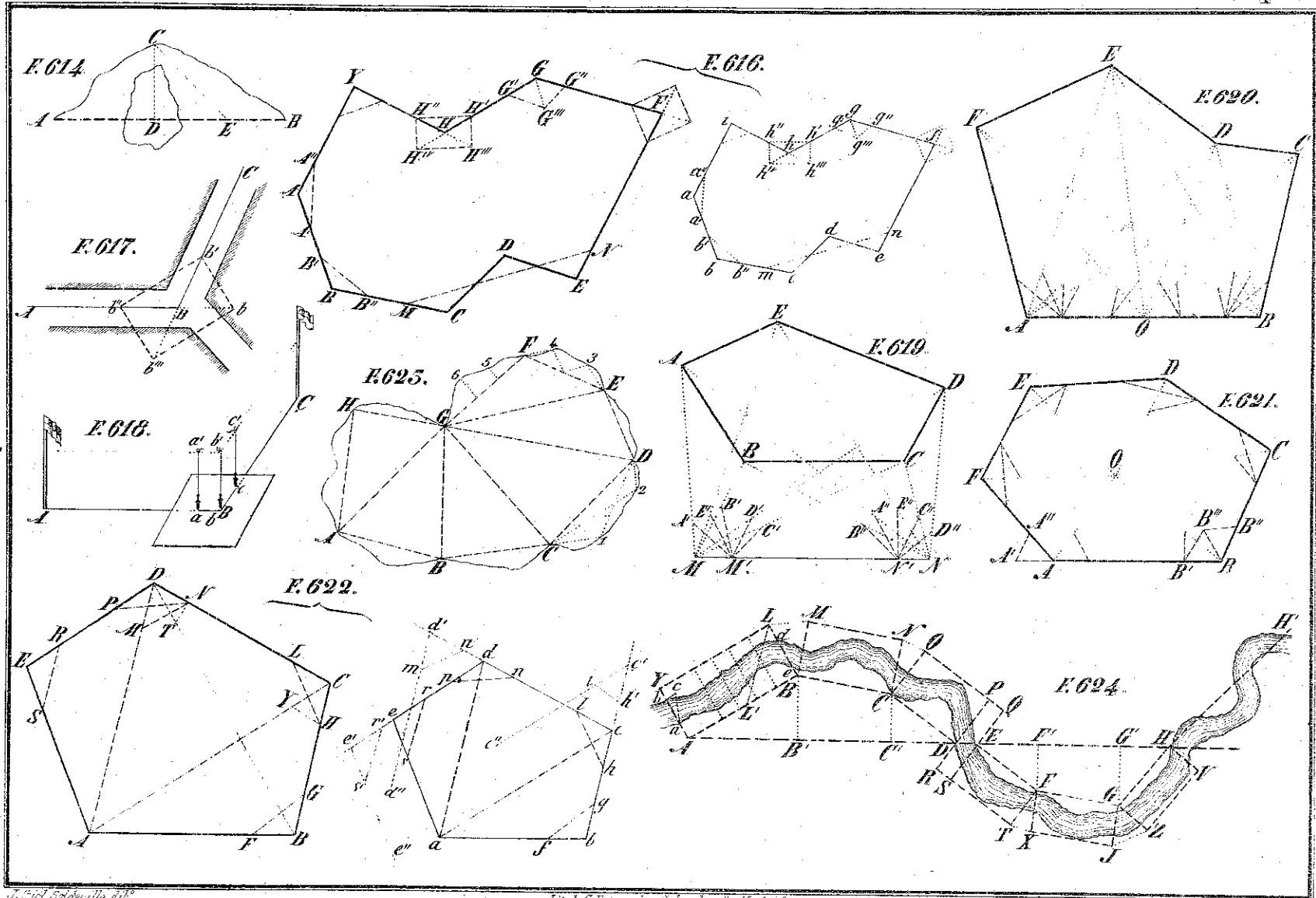


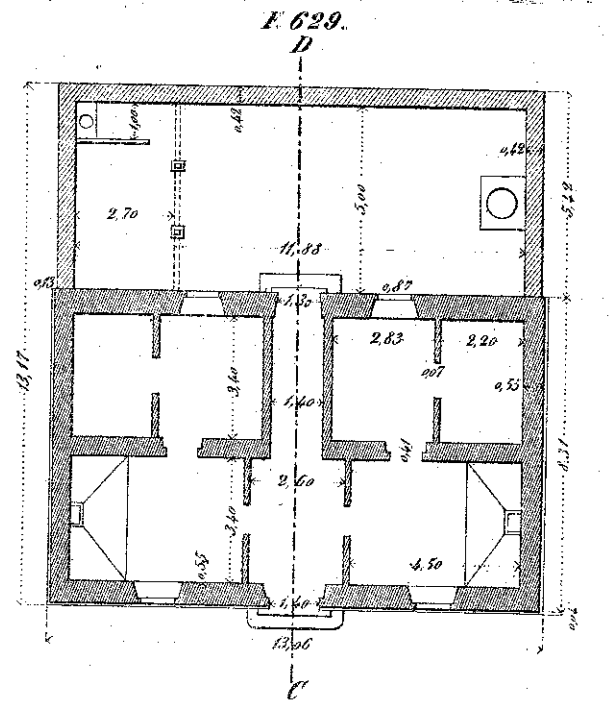
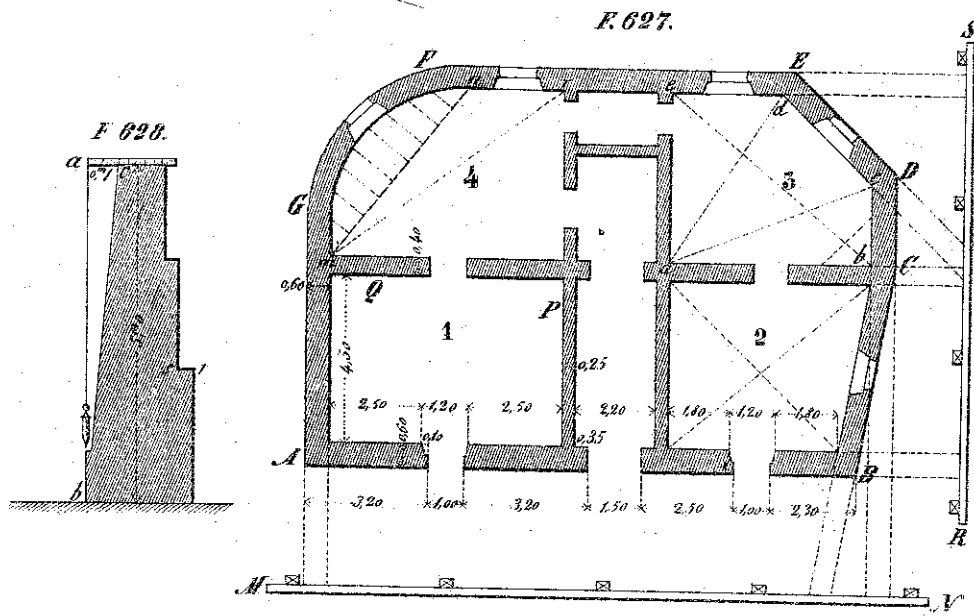
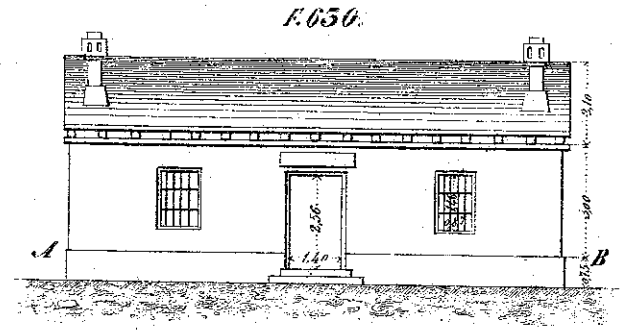
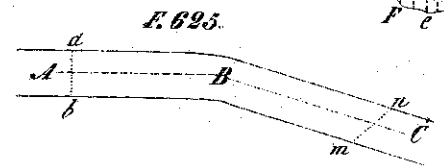
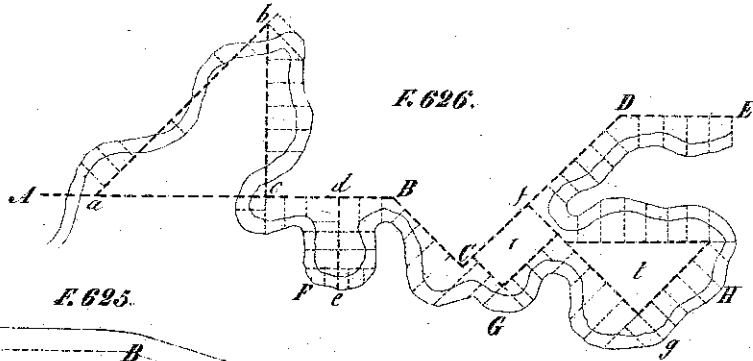






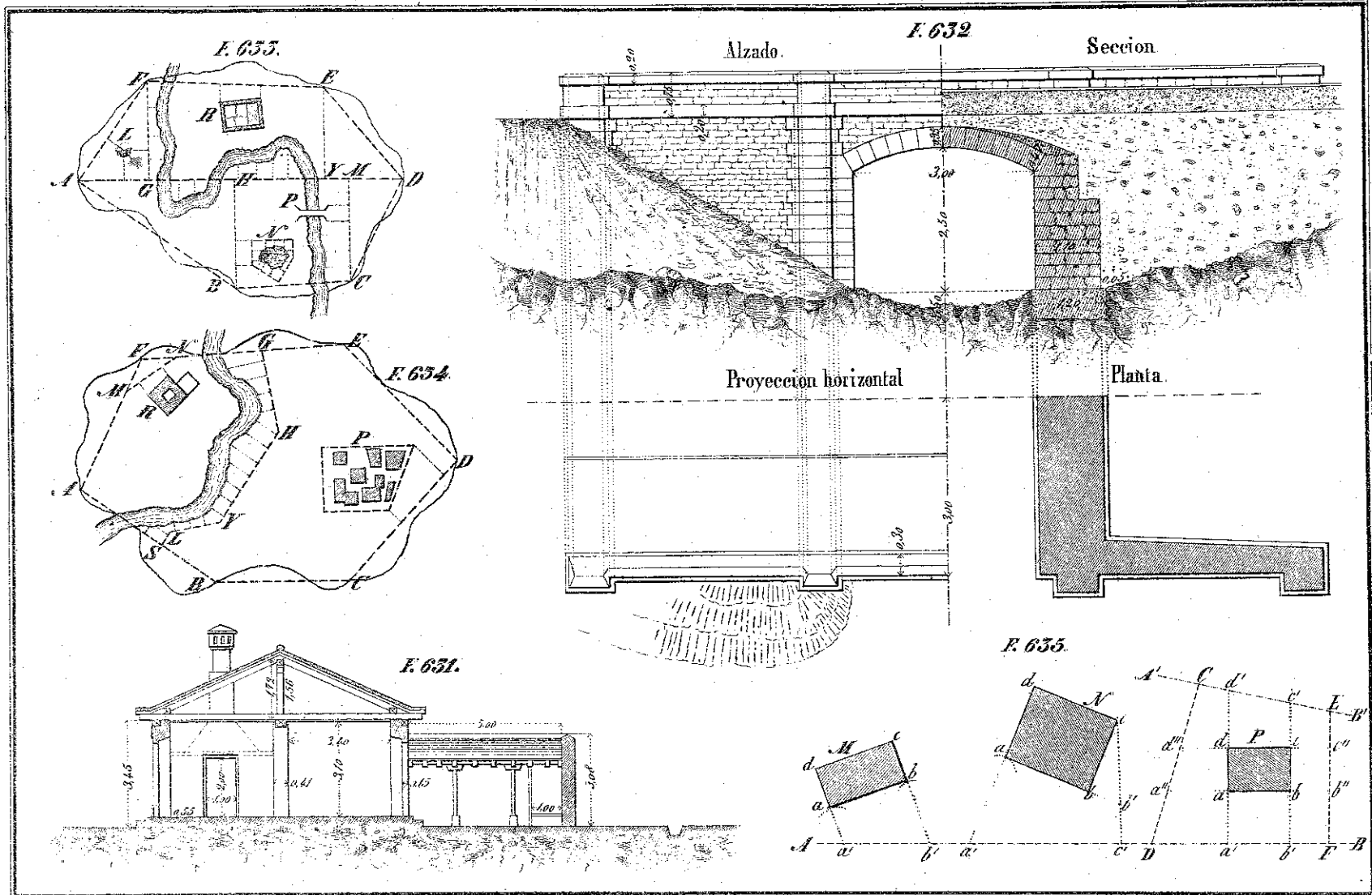






F. 626, 627, 629

F. 650, 625

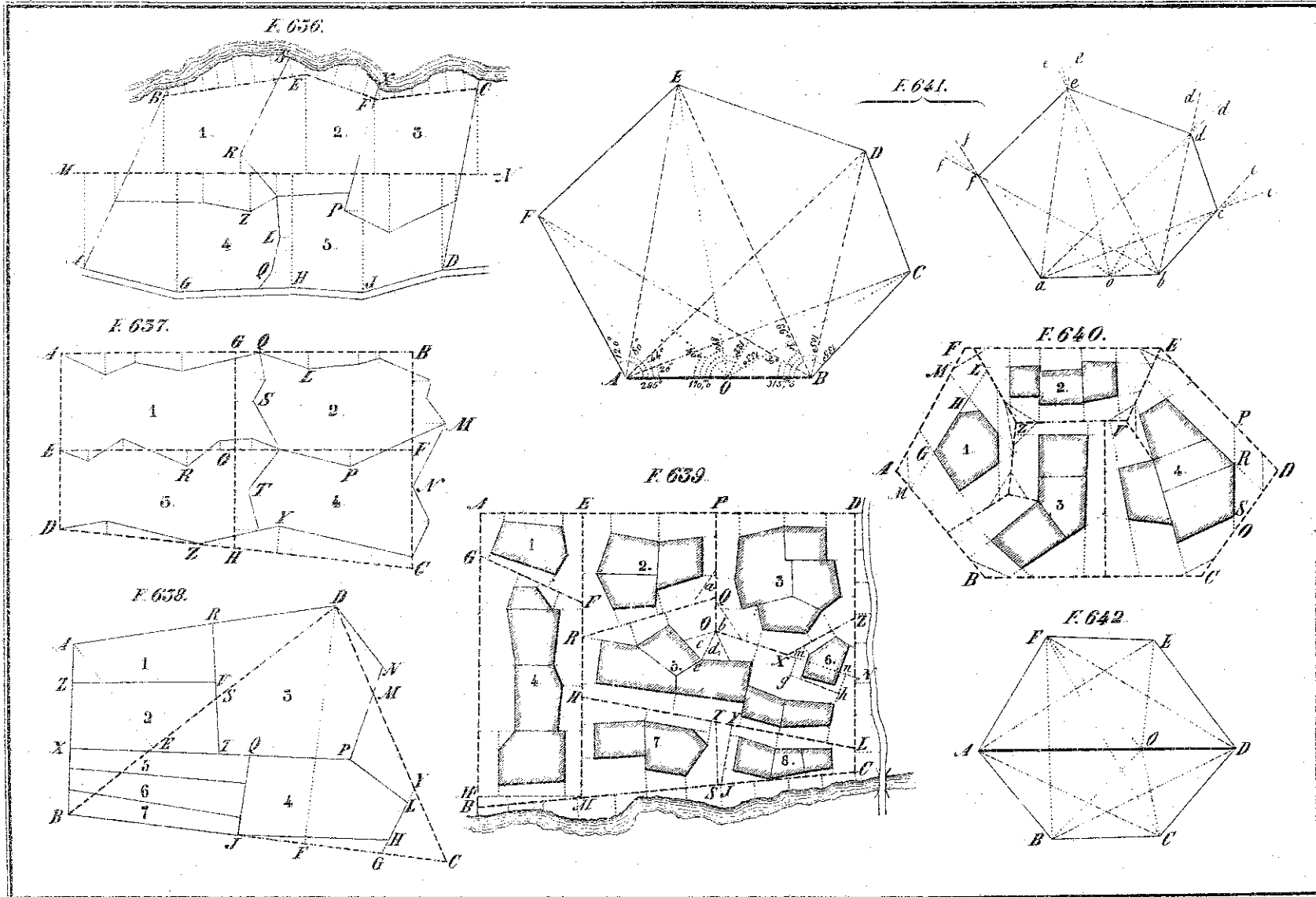


Esc. de Ingenieros

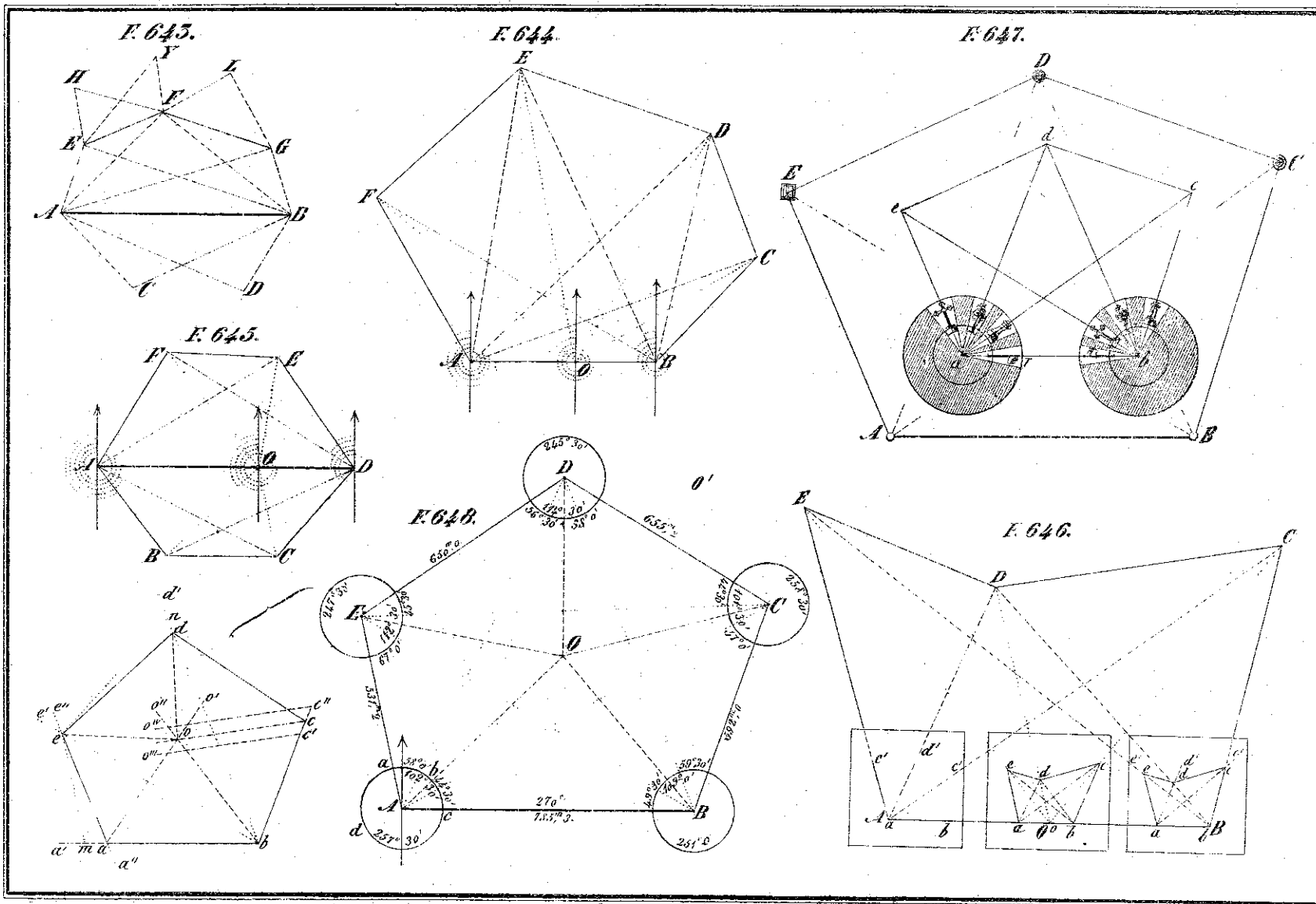
Esc. de Ingenieros, Universidad de Madrid

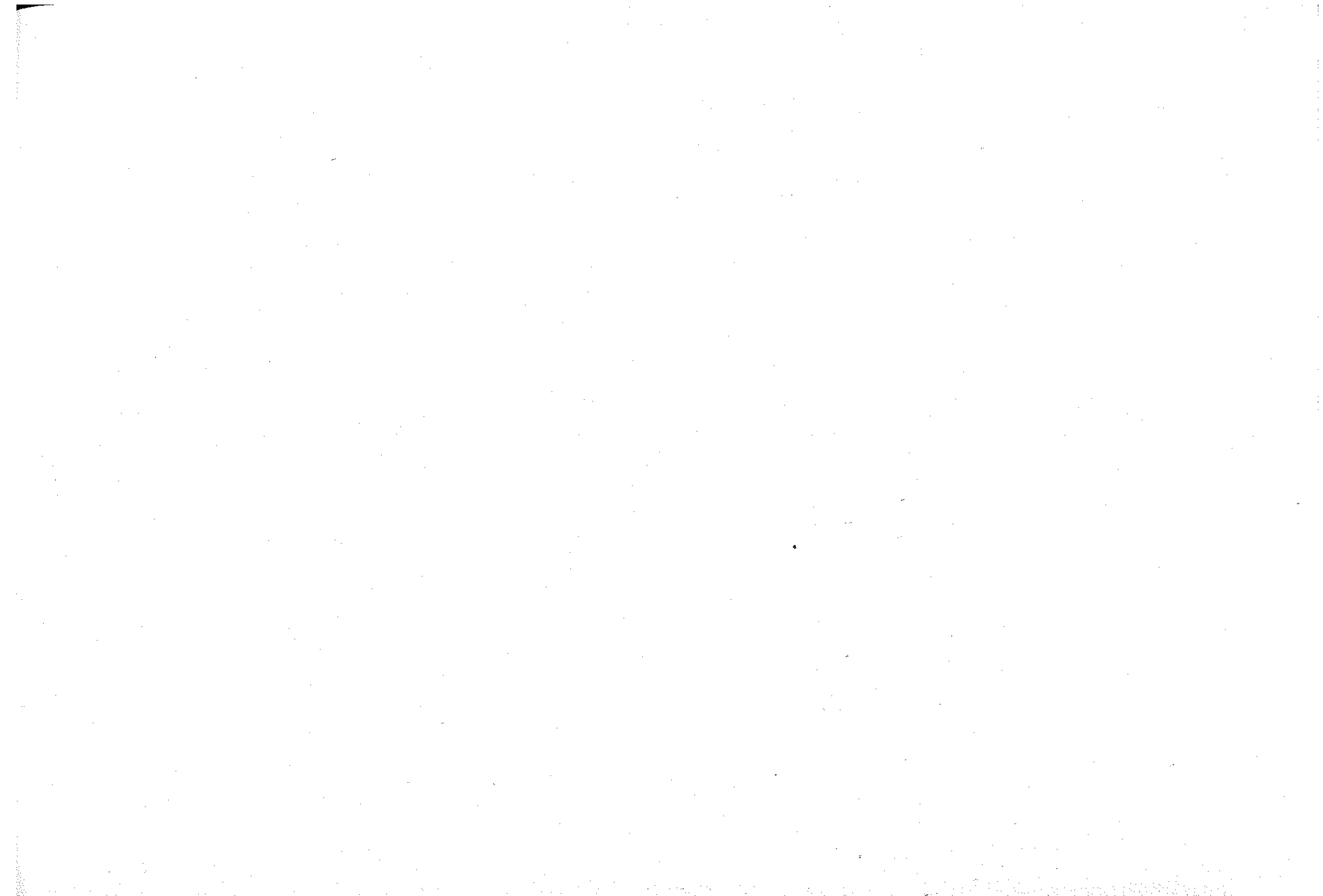
Esc. de Ingenieros, 21.

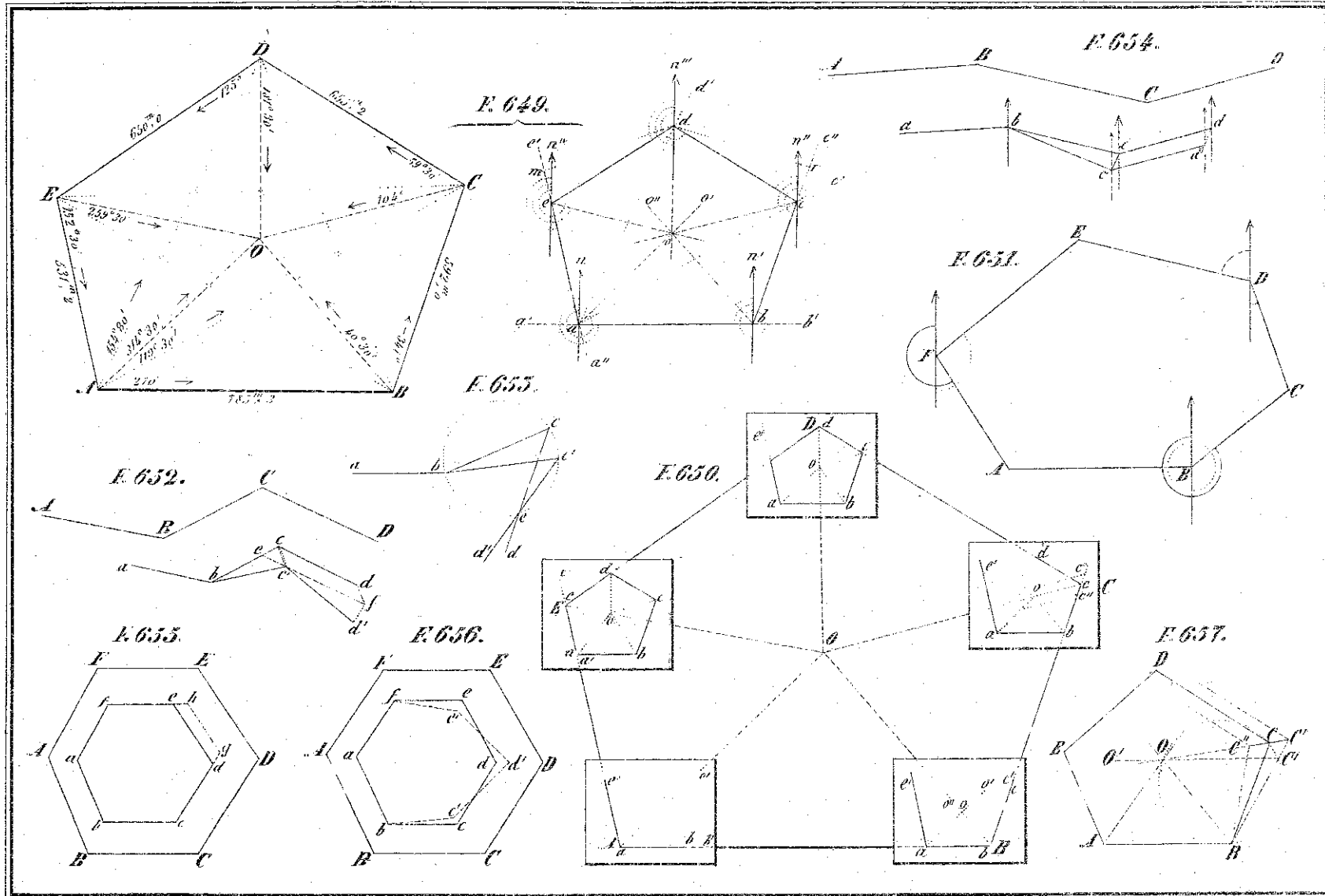






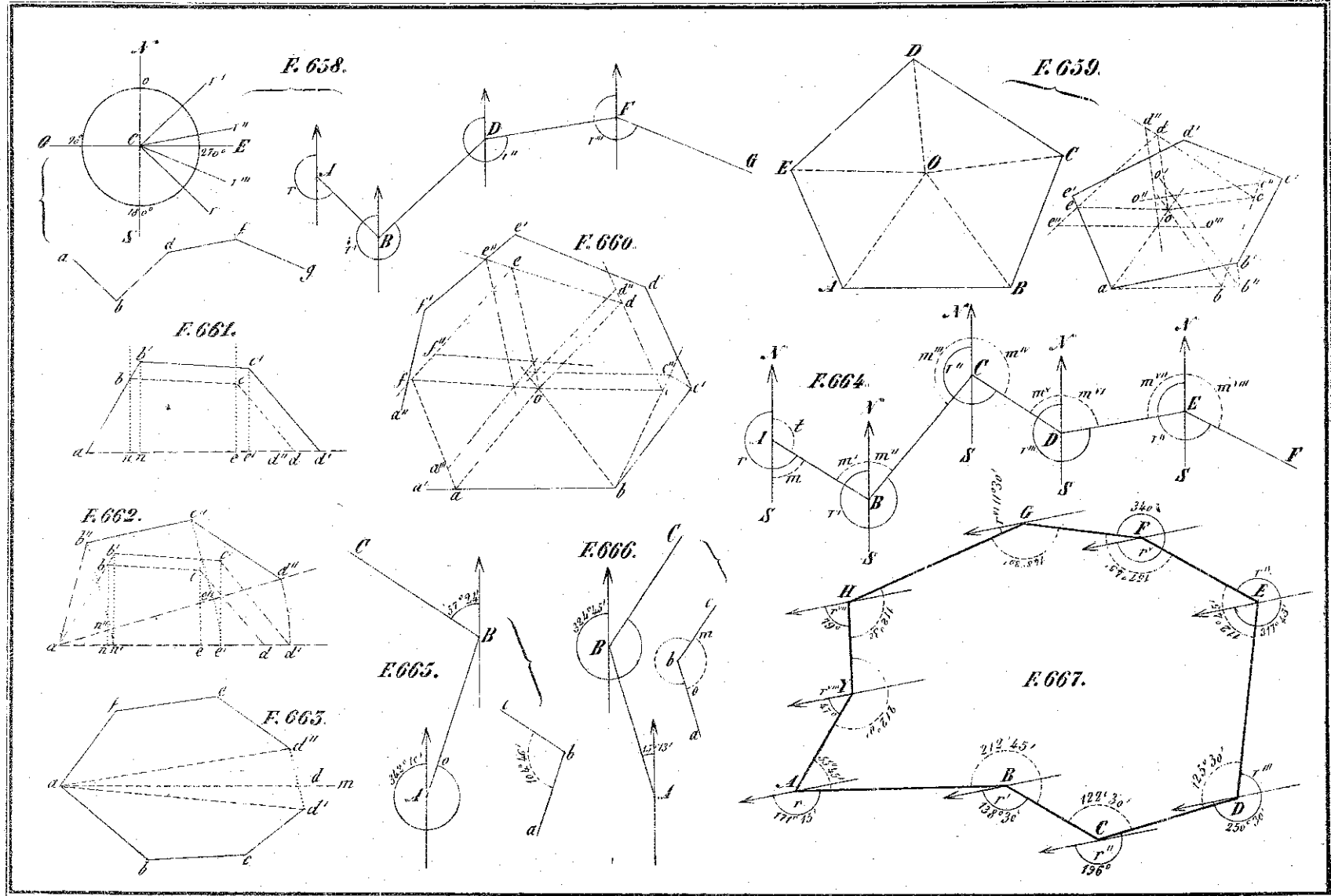


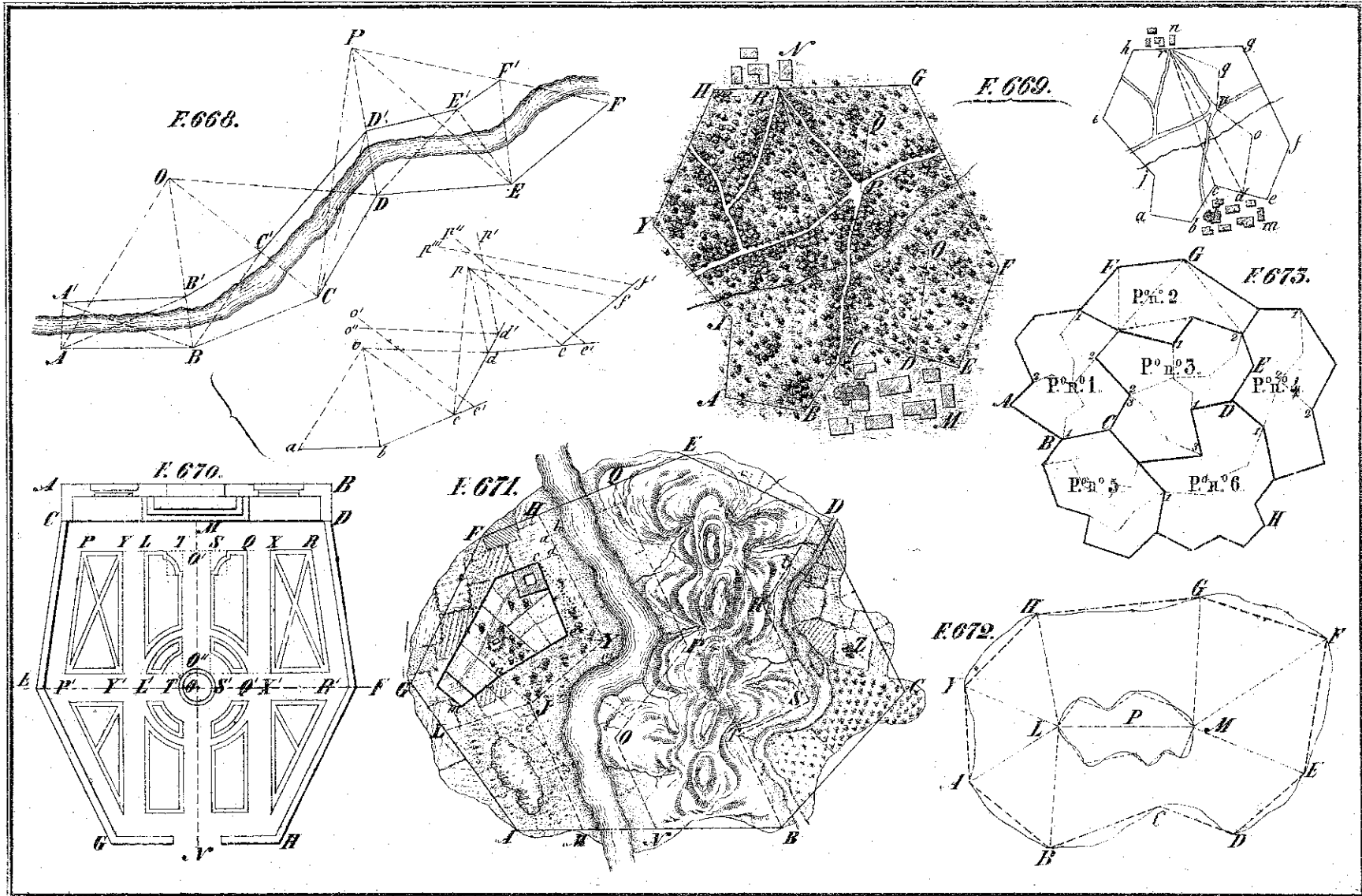




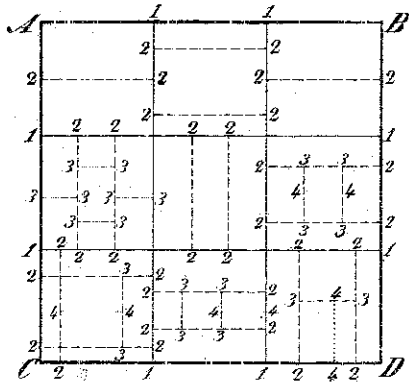
Topografía 47



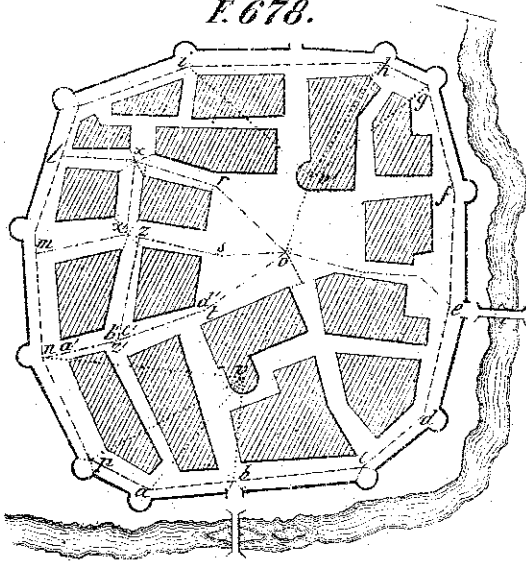




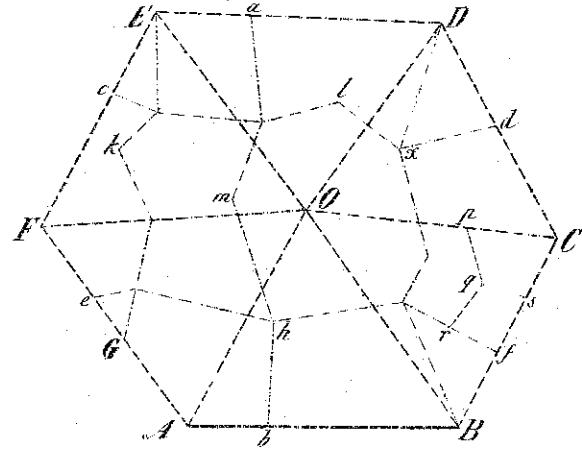
F. 674.



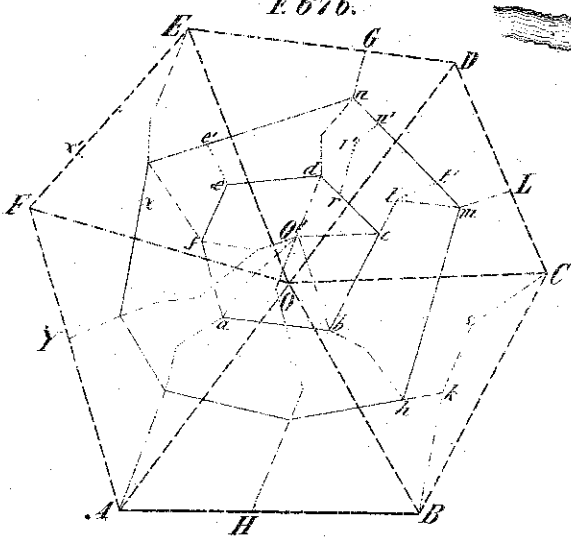
F. 678.



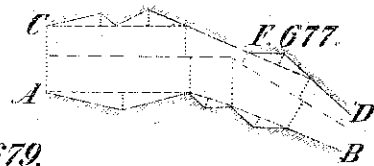
F. 675.



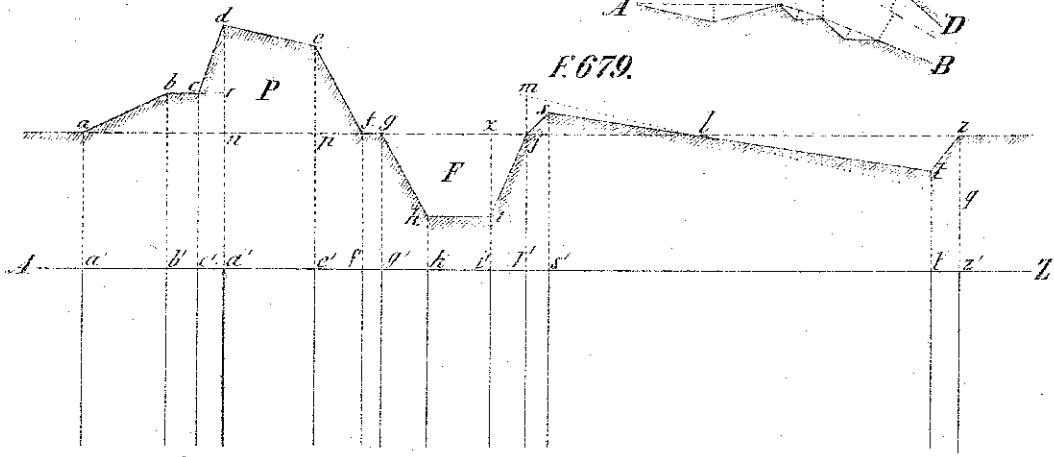
F. 676.



F. 677.



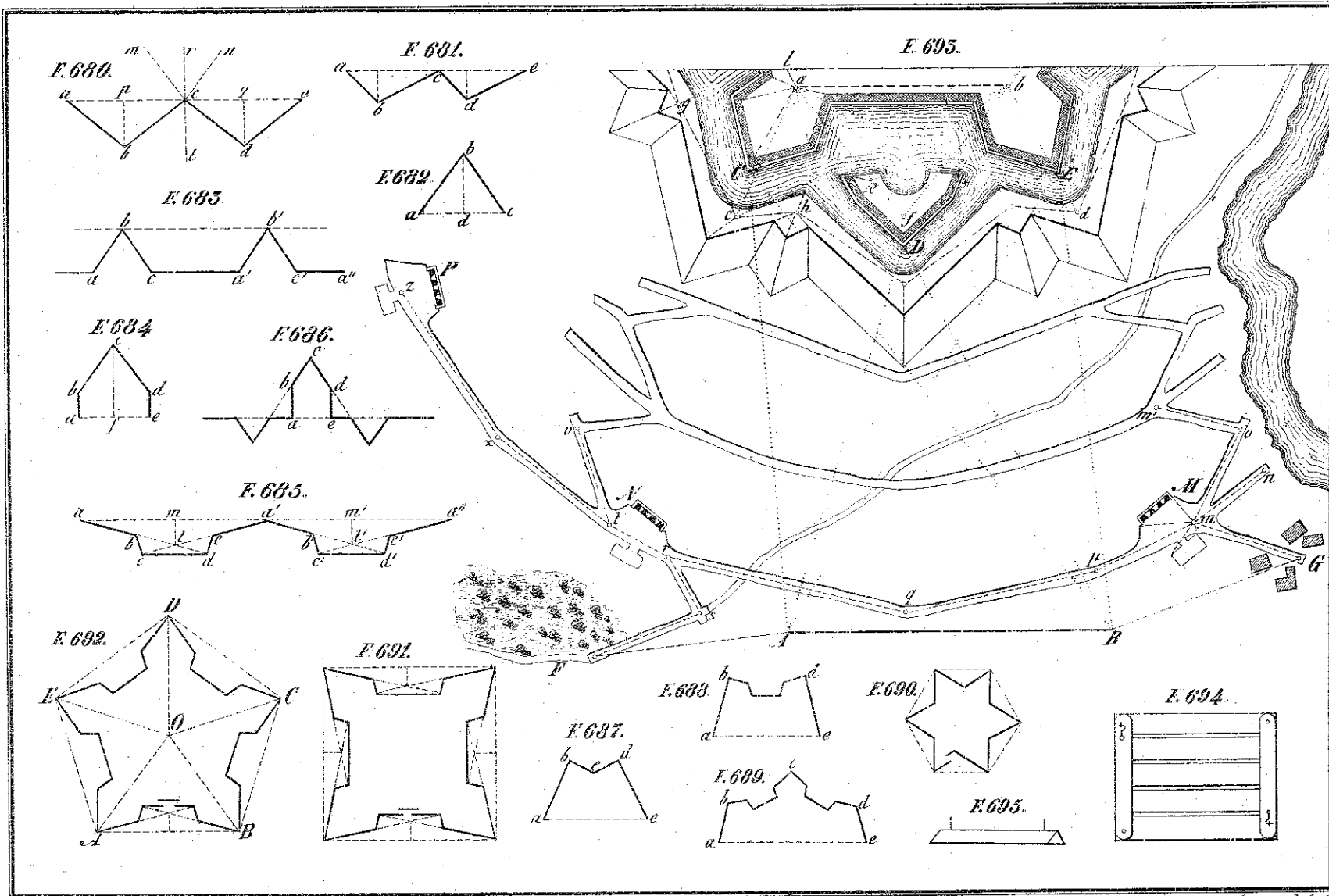
F. 679.



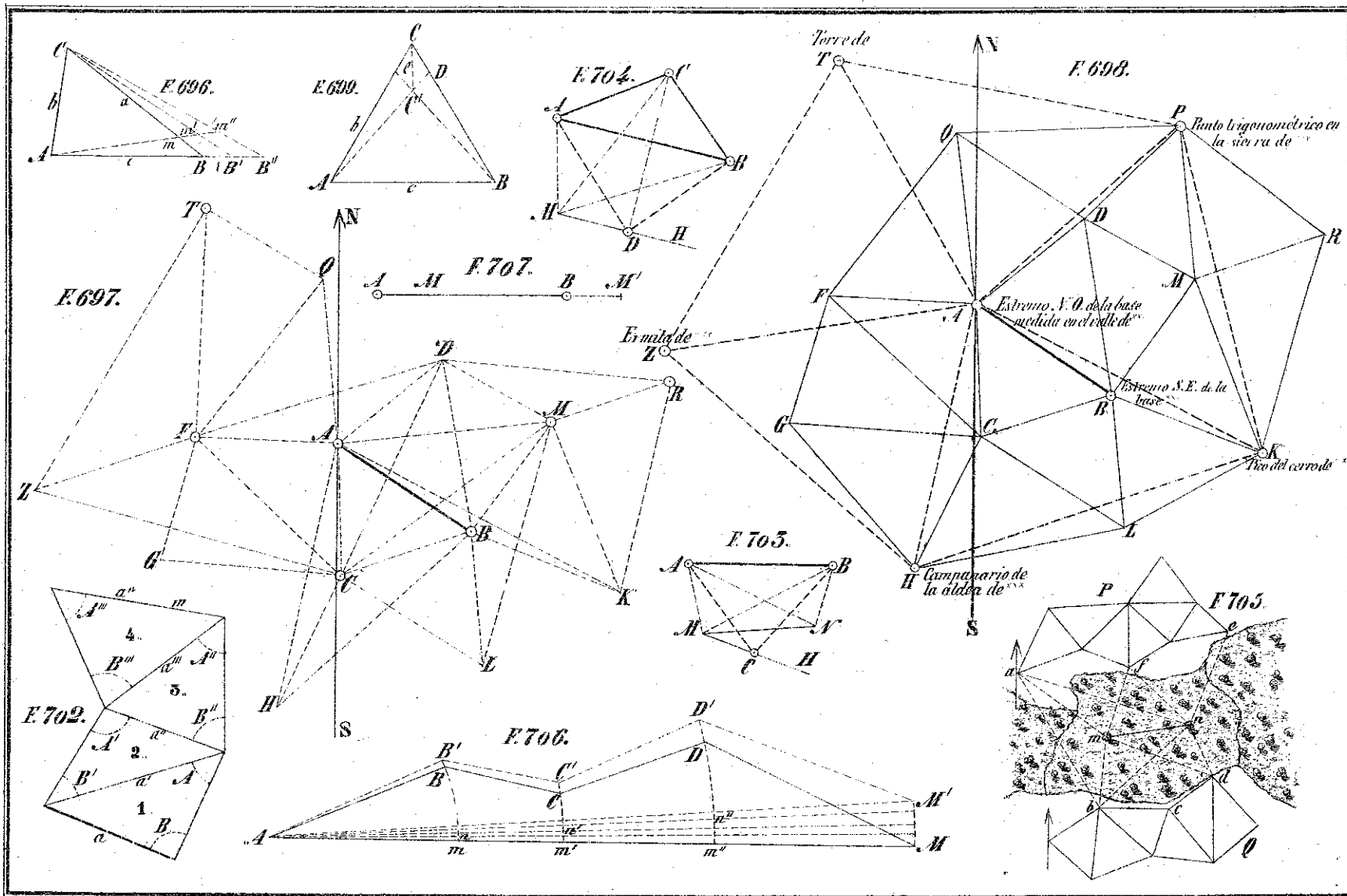
Ed. Seldin 1848

Ed. Seldin 1848

Ed. Seldin 1848



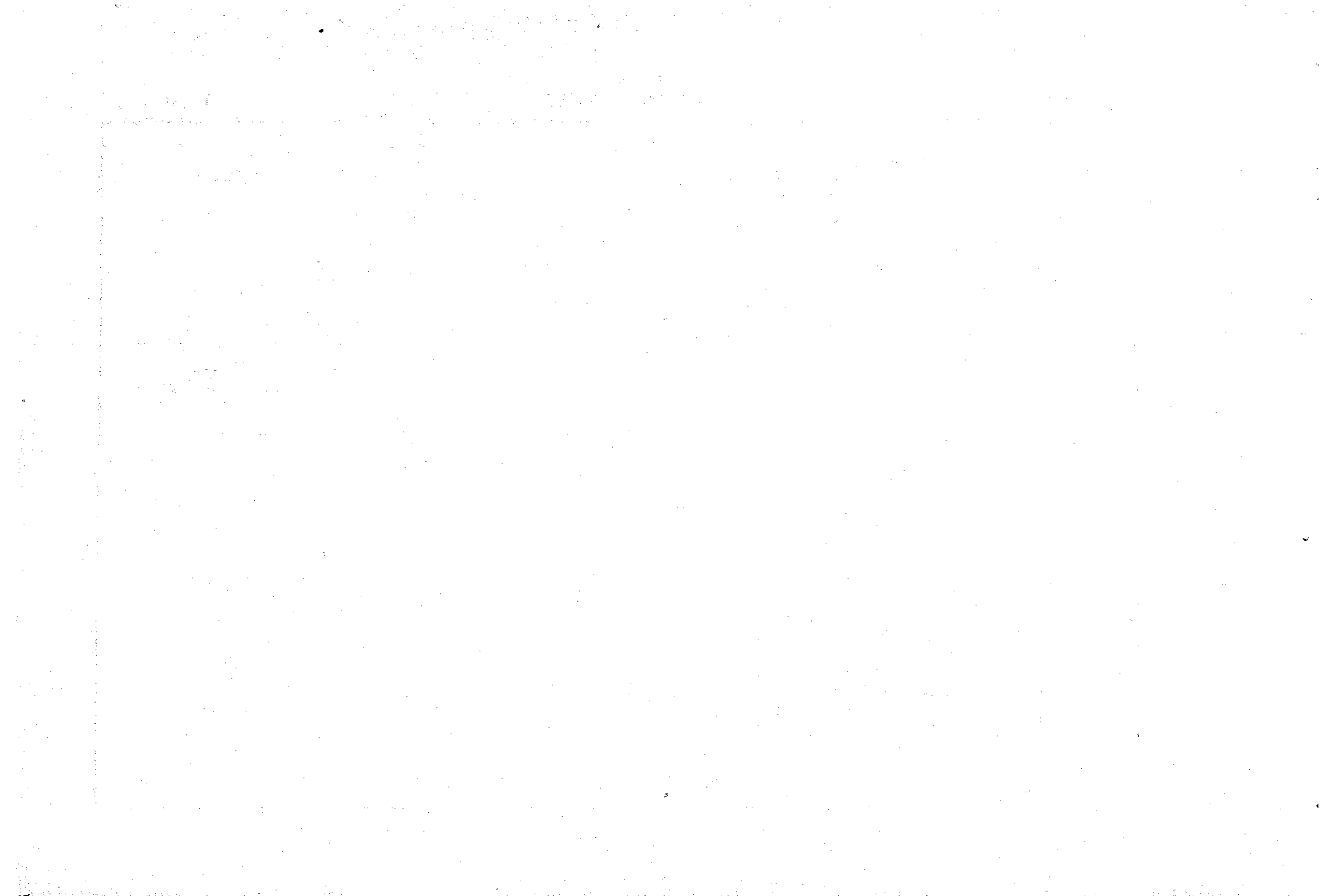


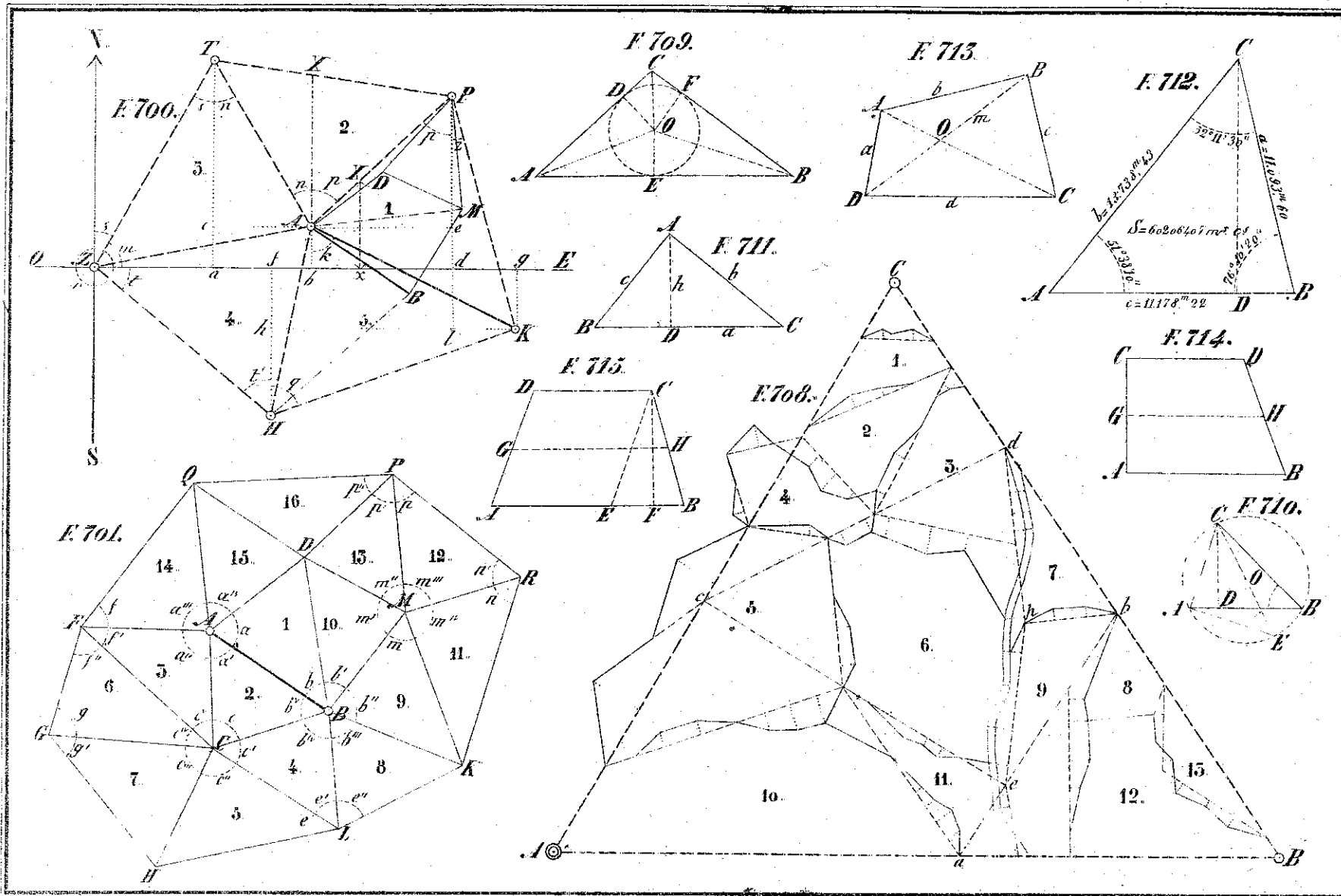


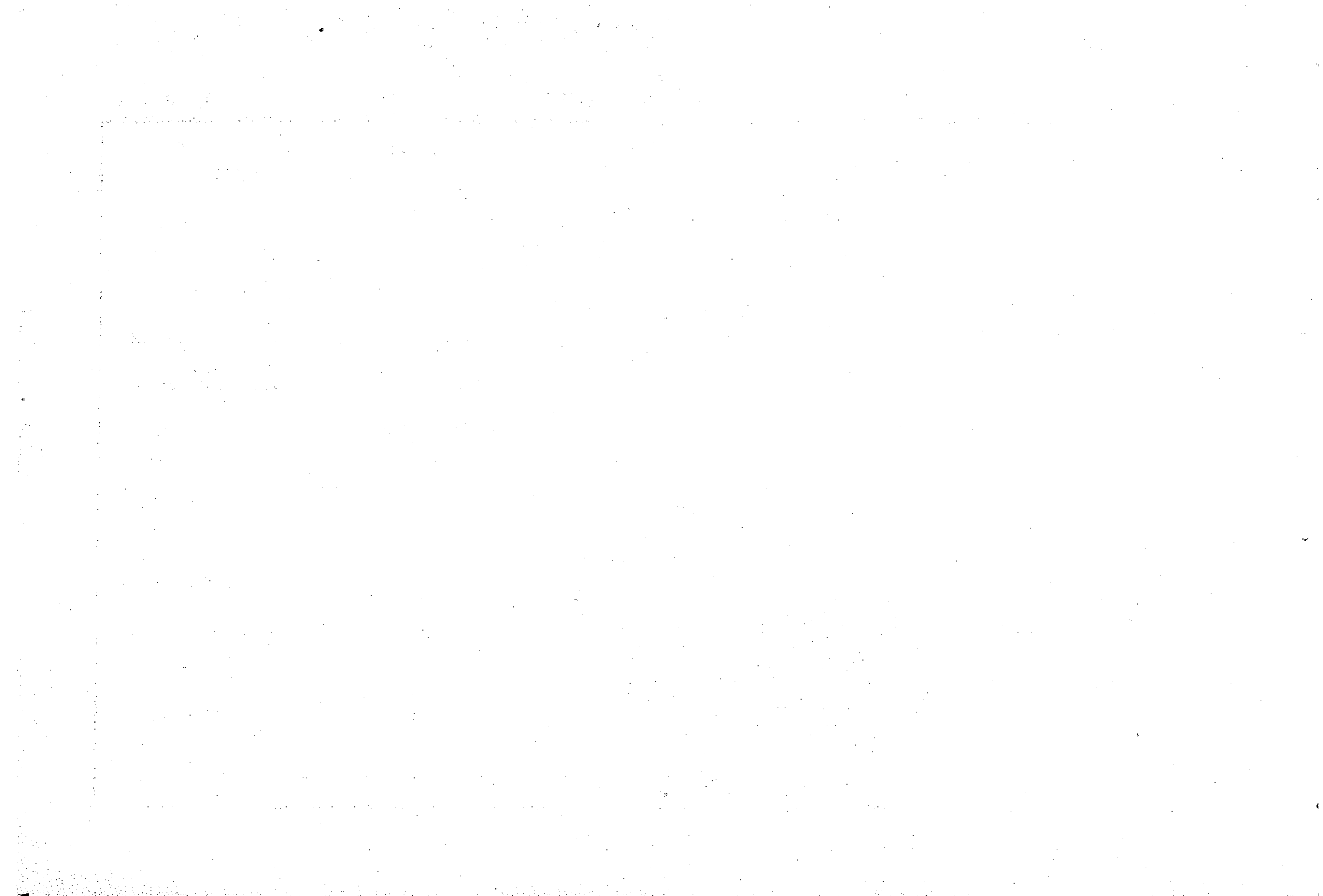
J. Giral Soldevilla dib.

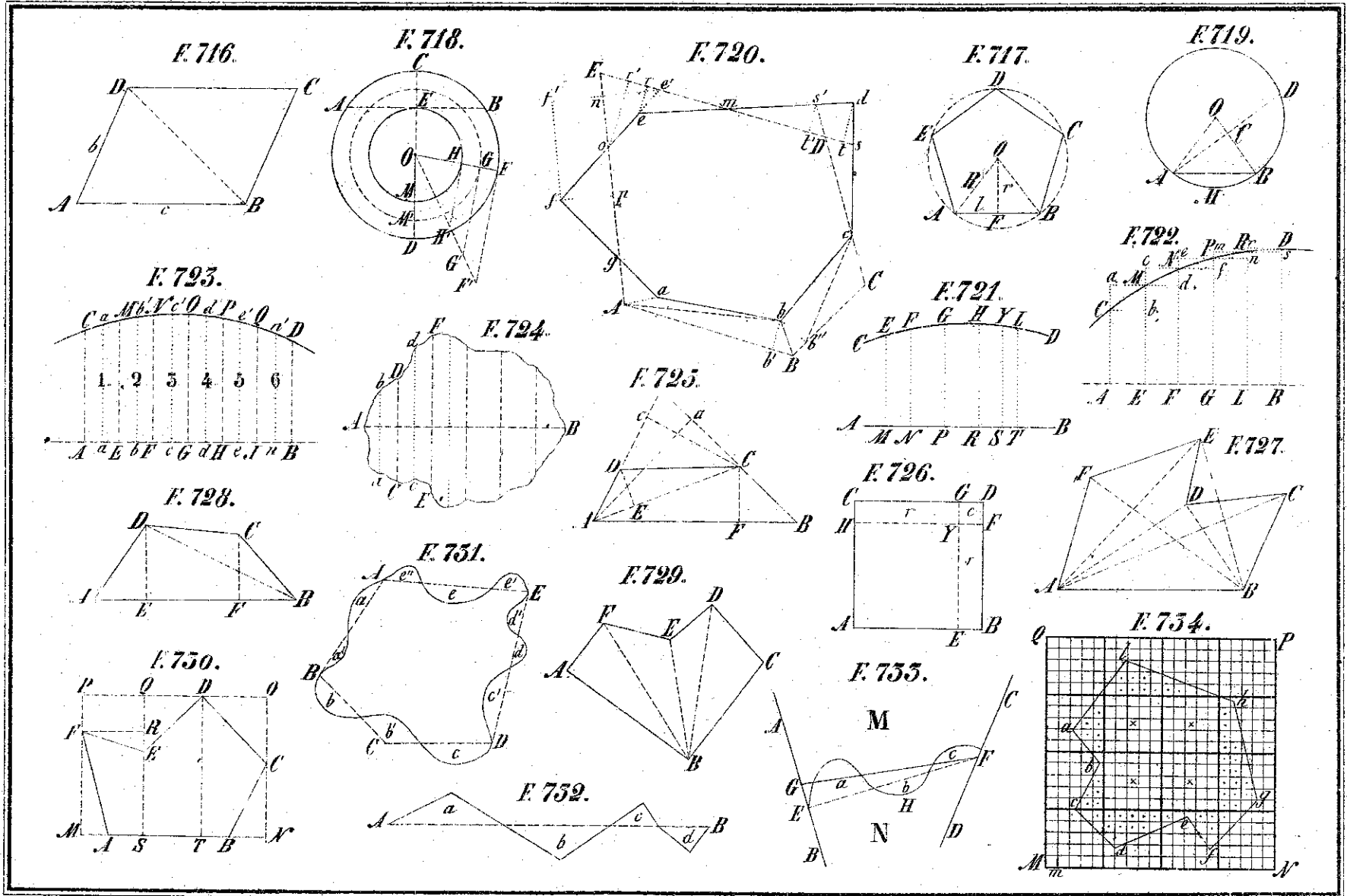
Lit. de C. Fernandez, Salvador, 8

F. J. de la Isla lit.

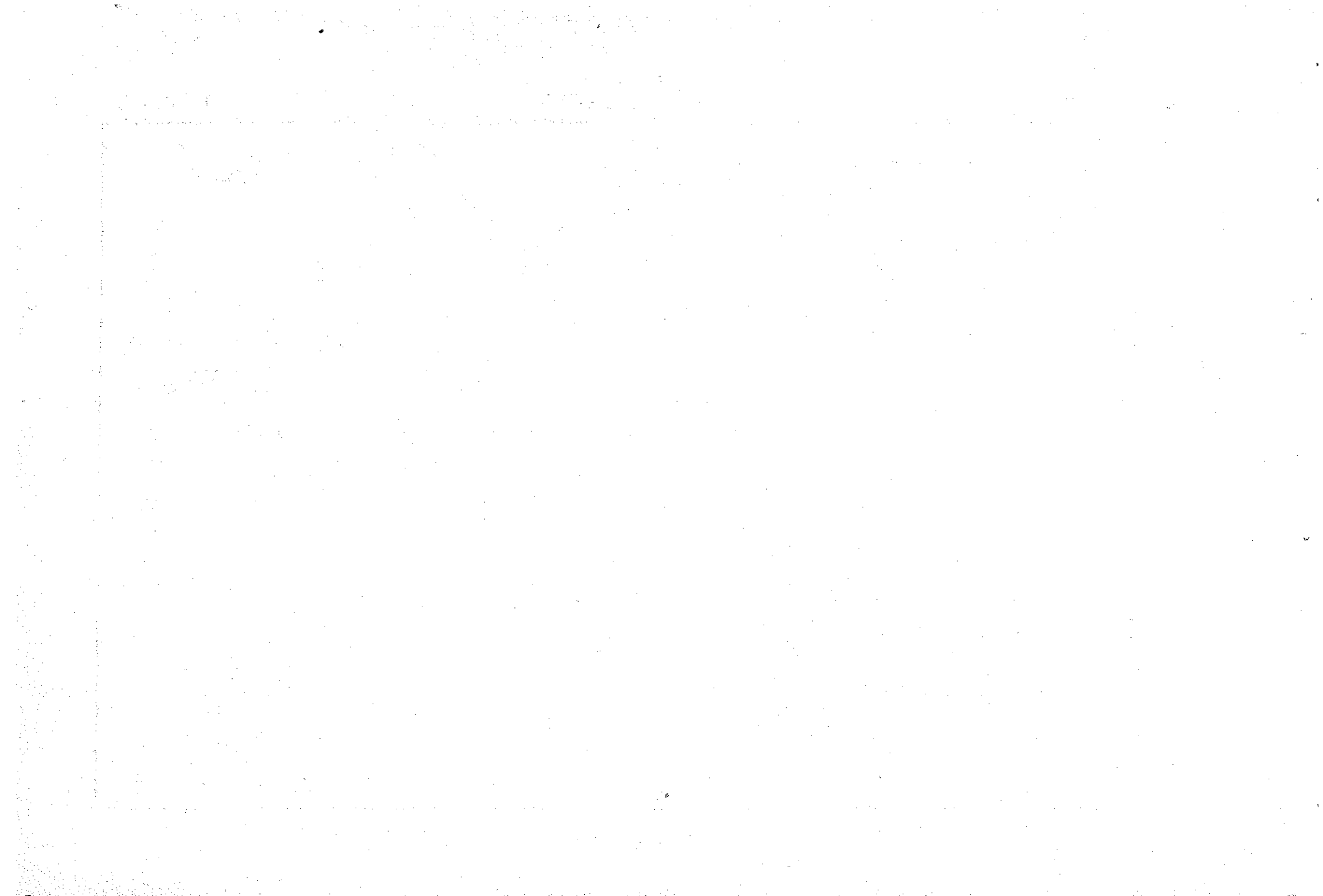


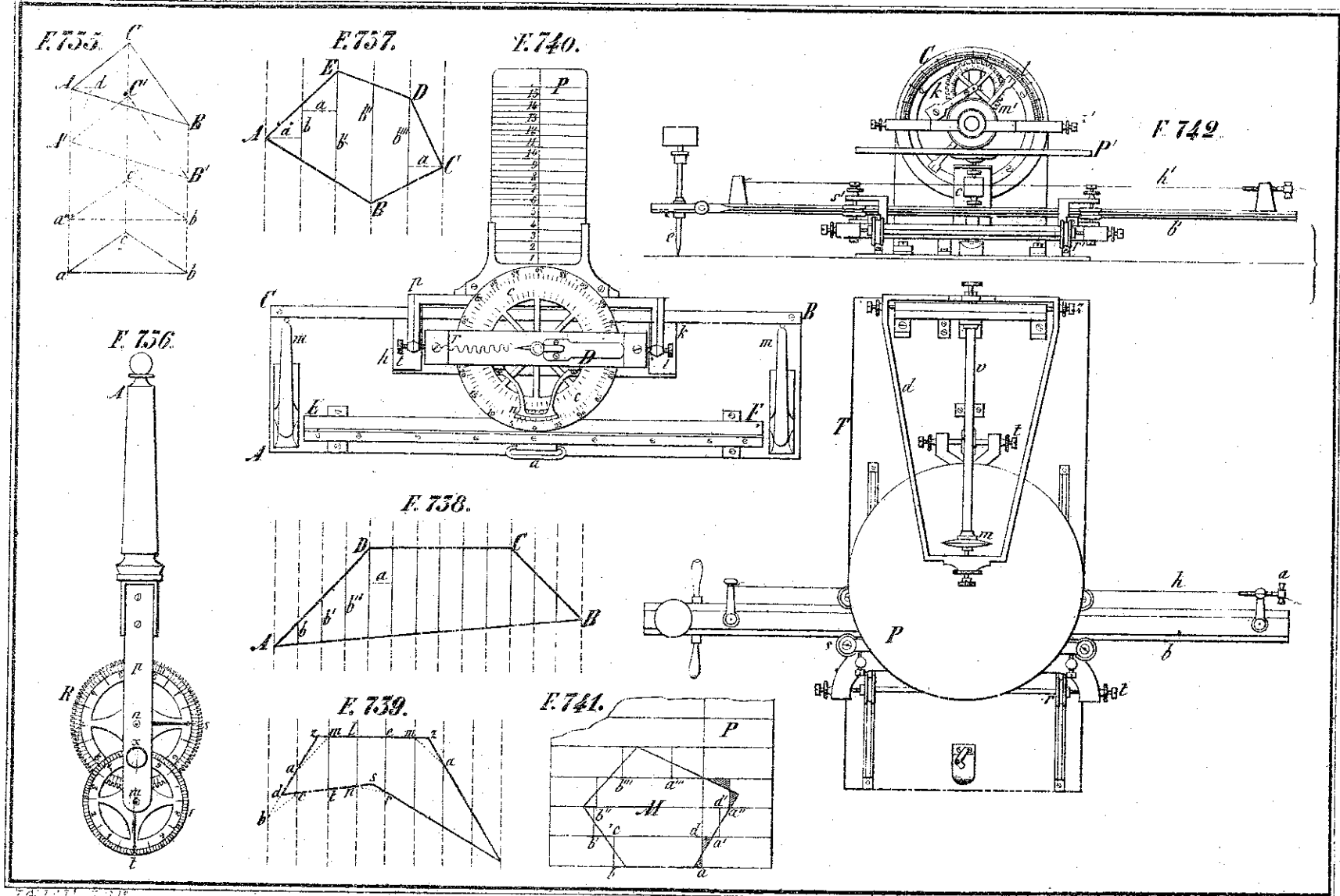


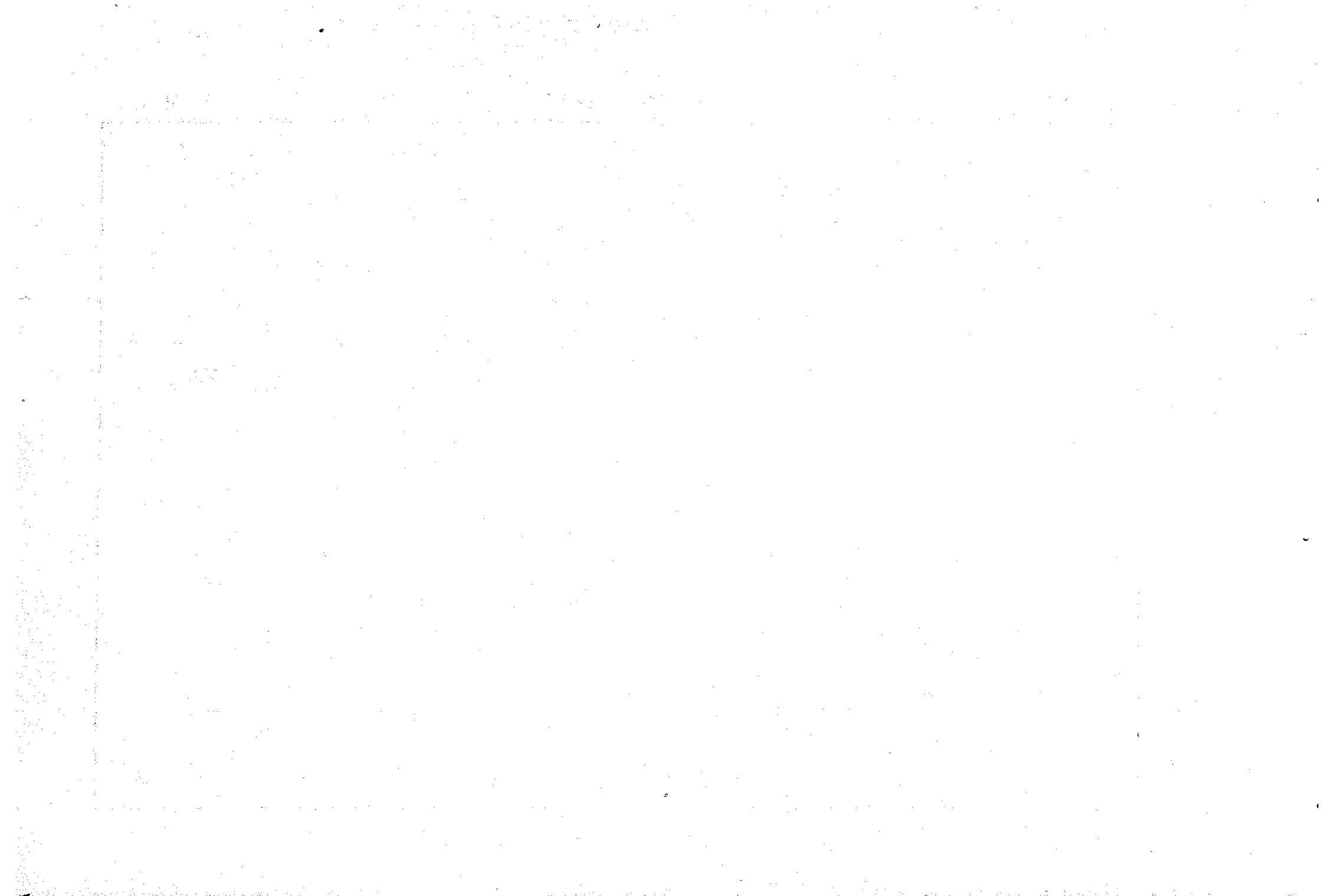




T. G. del. Sc. del. 1775







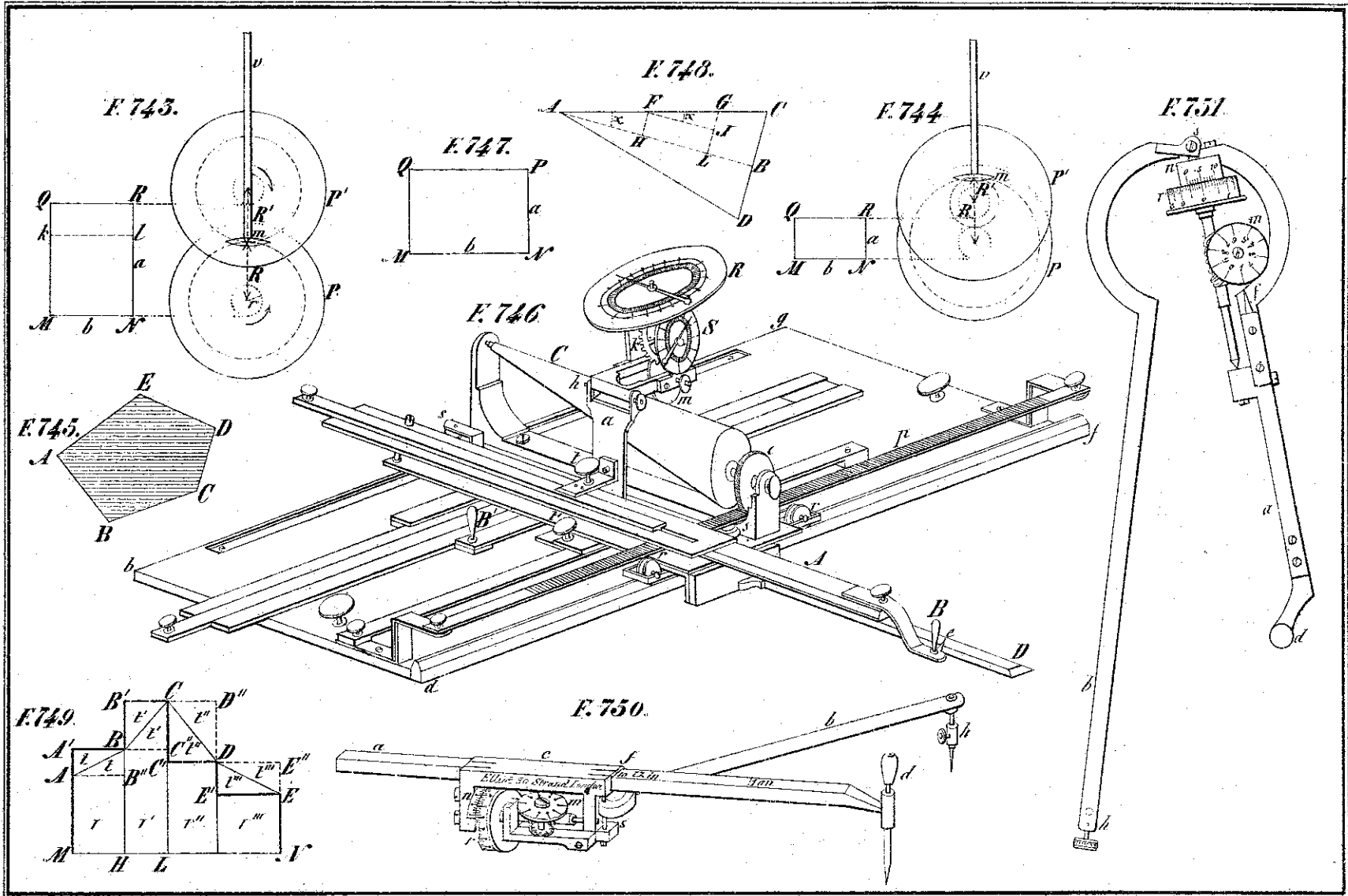
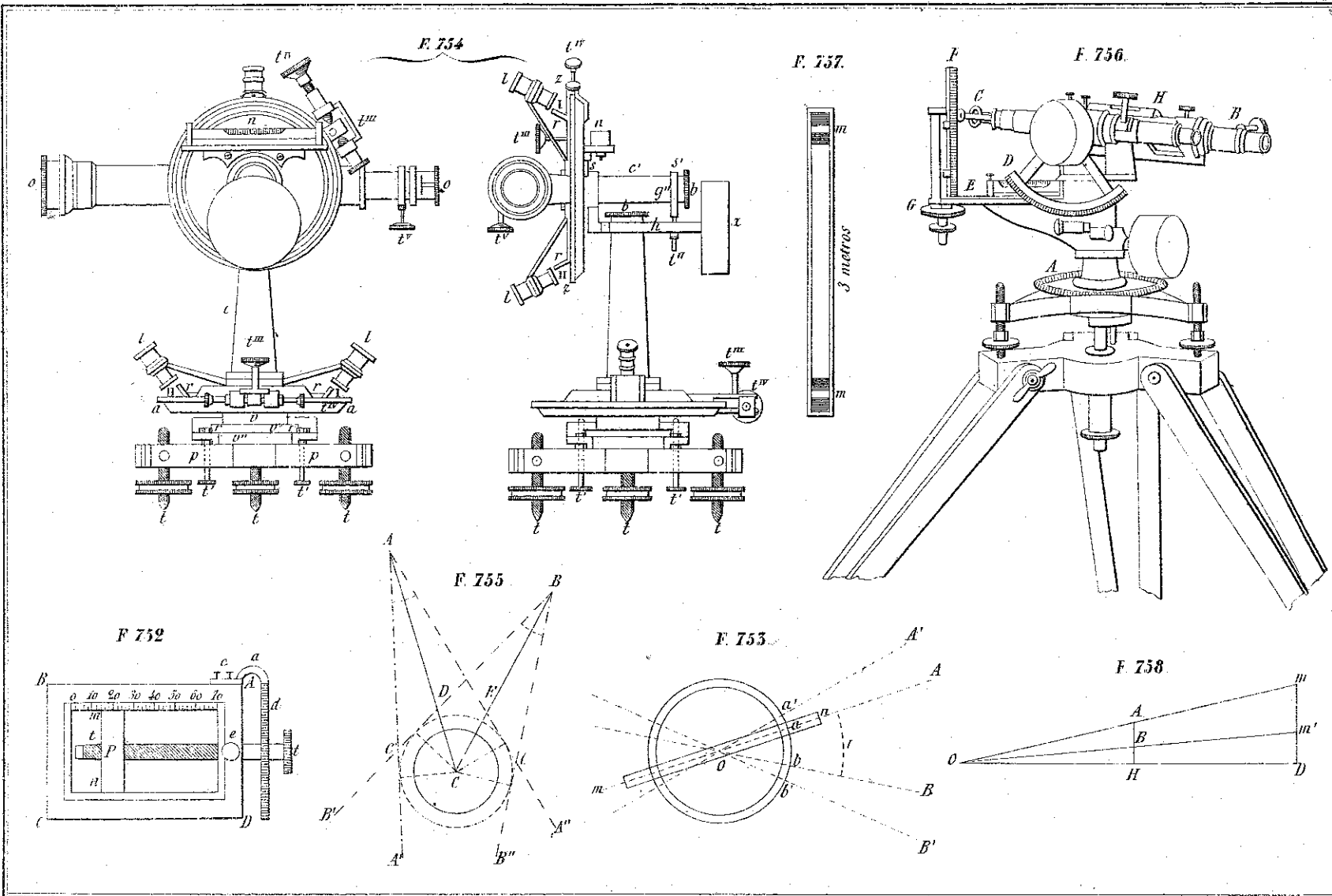
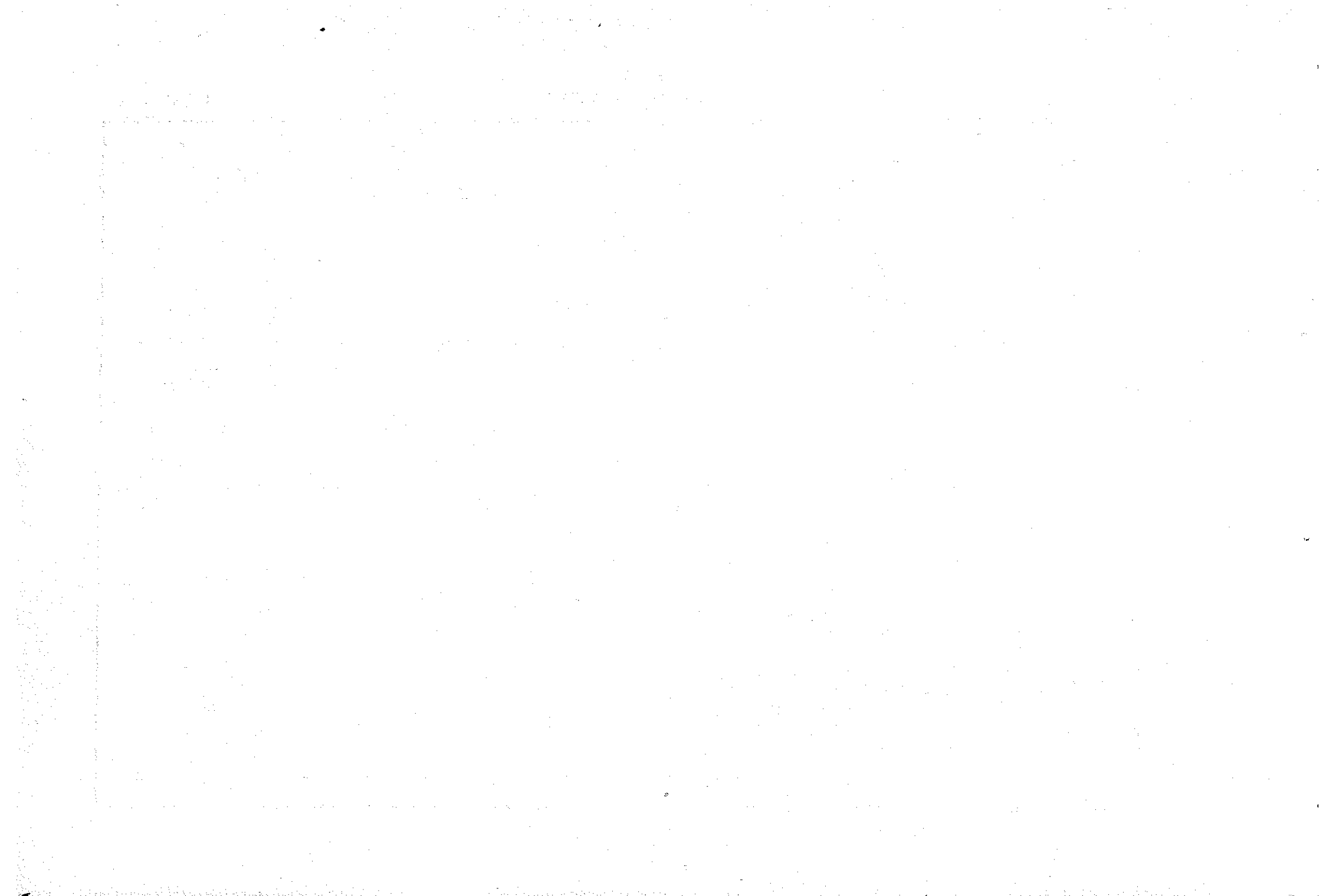
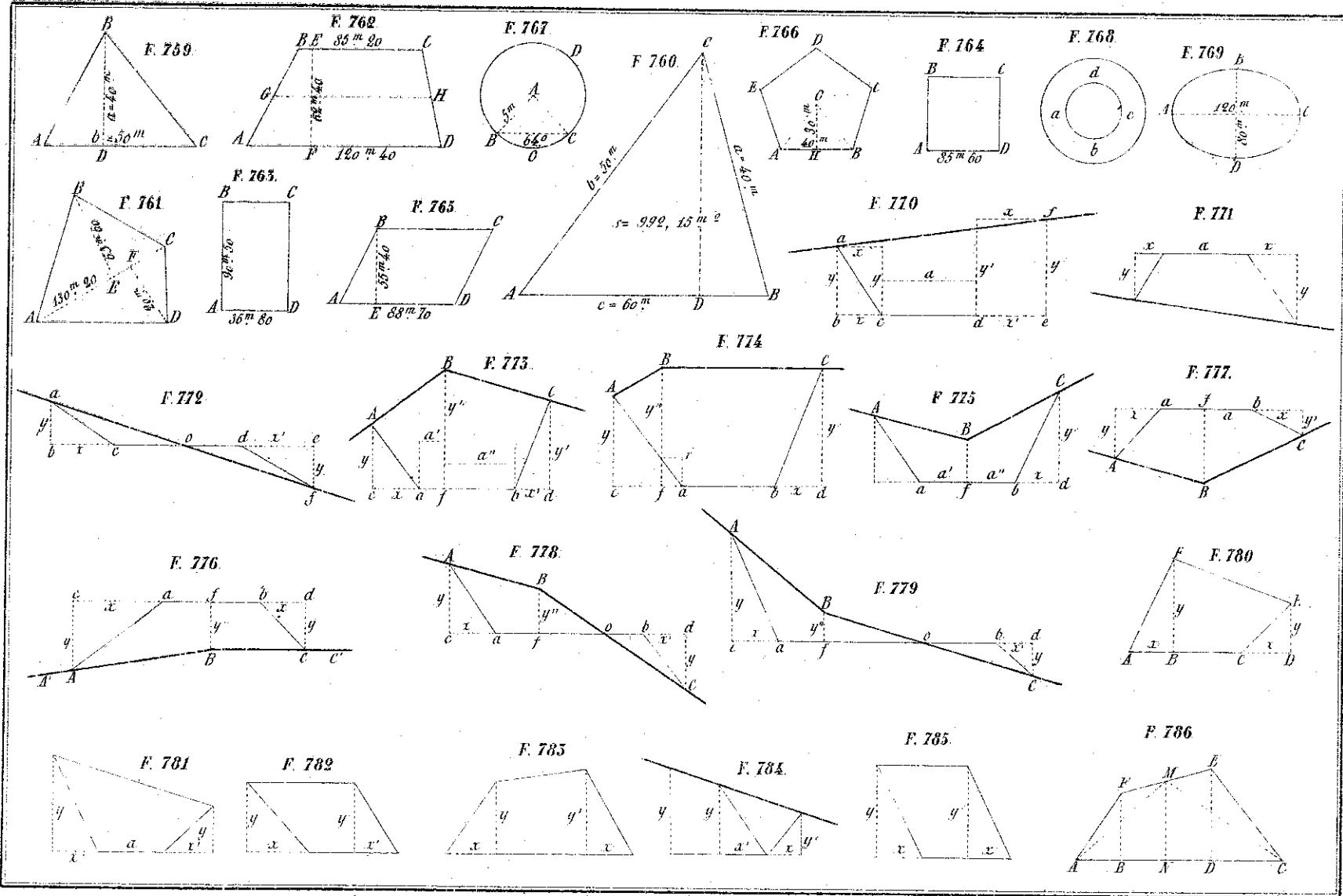


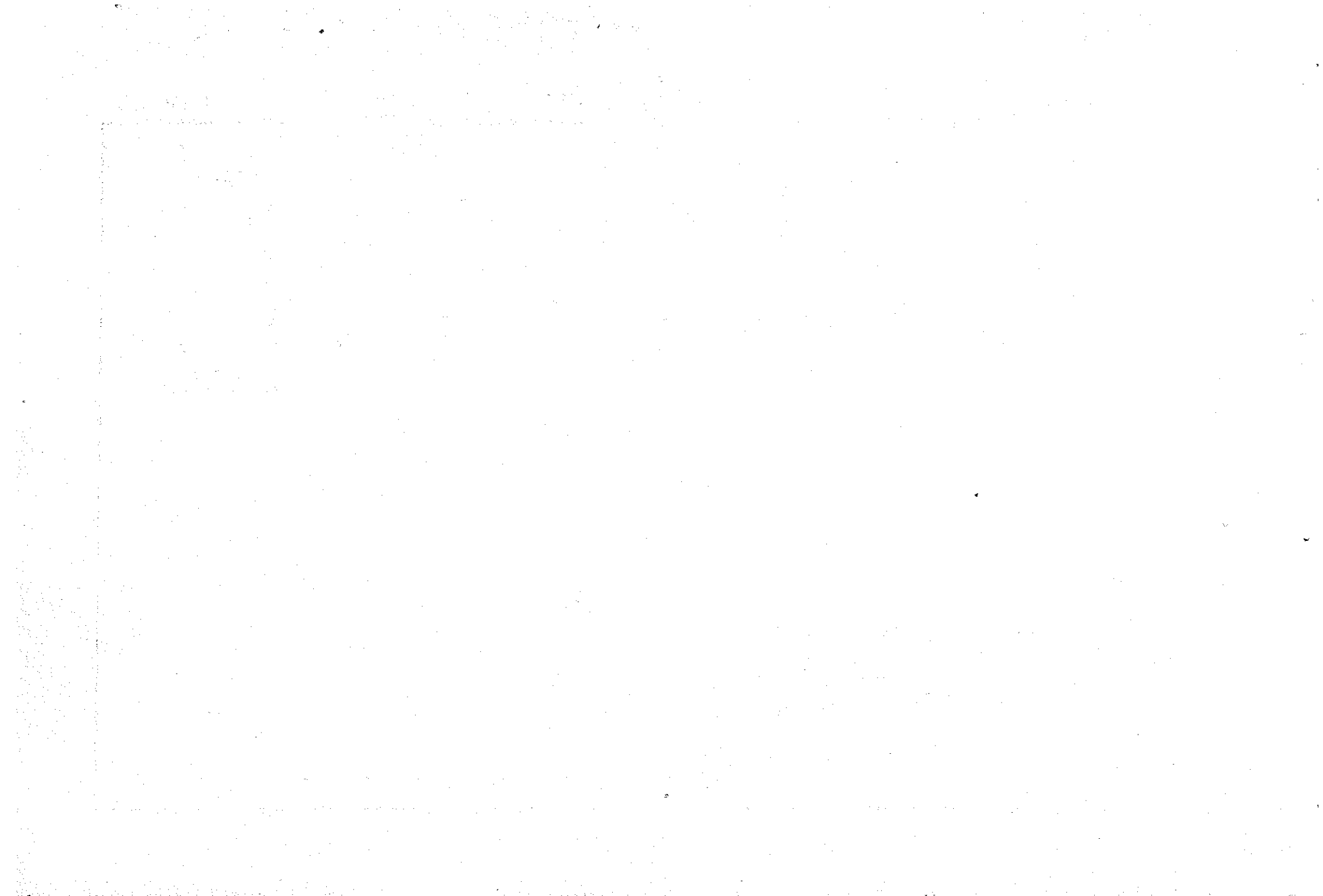
Fig. 743. 66°

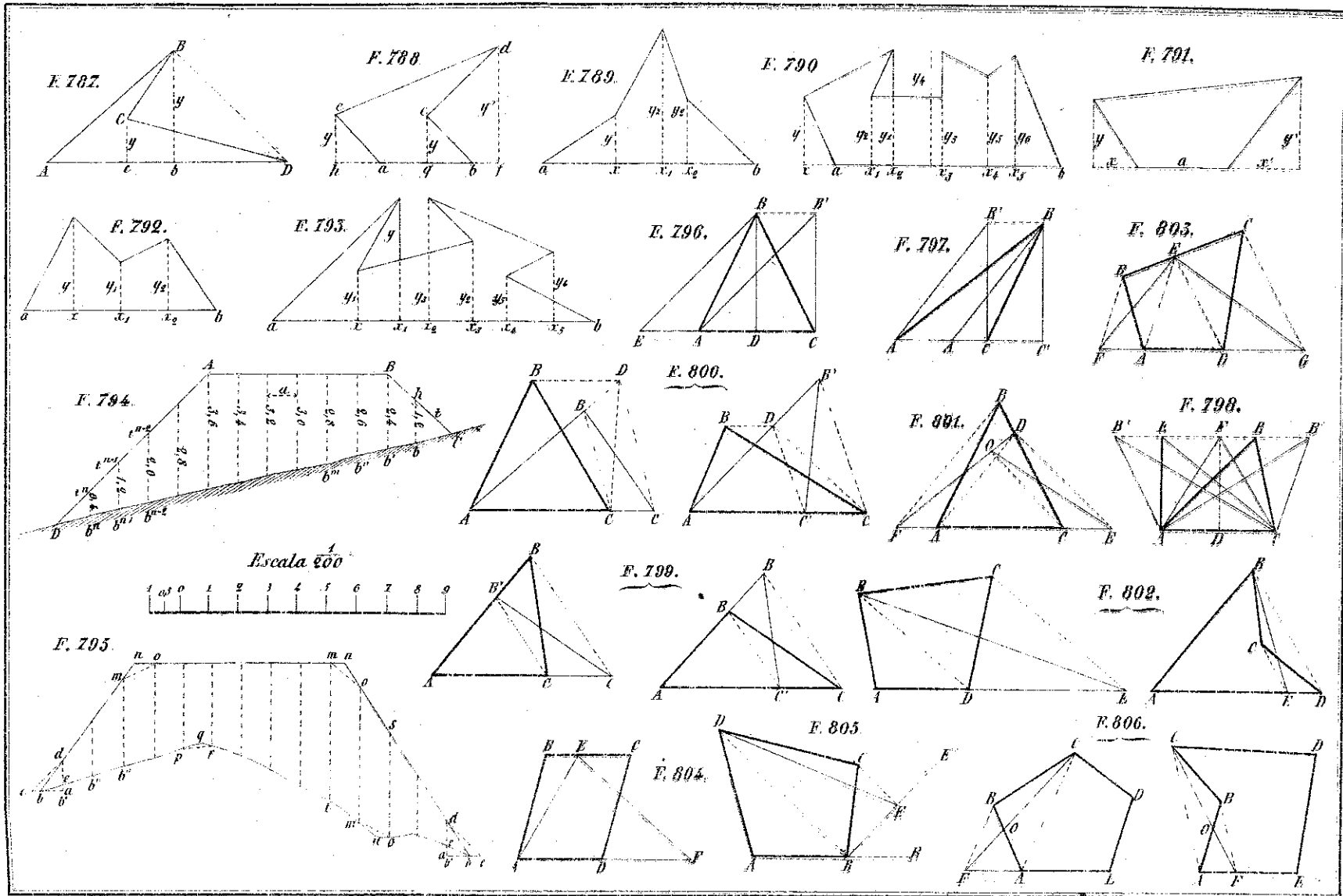
Fig. 750. 15 in.

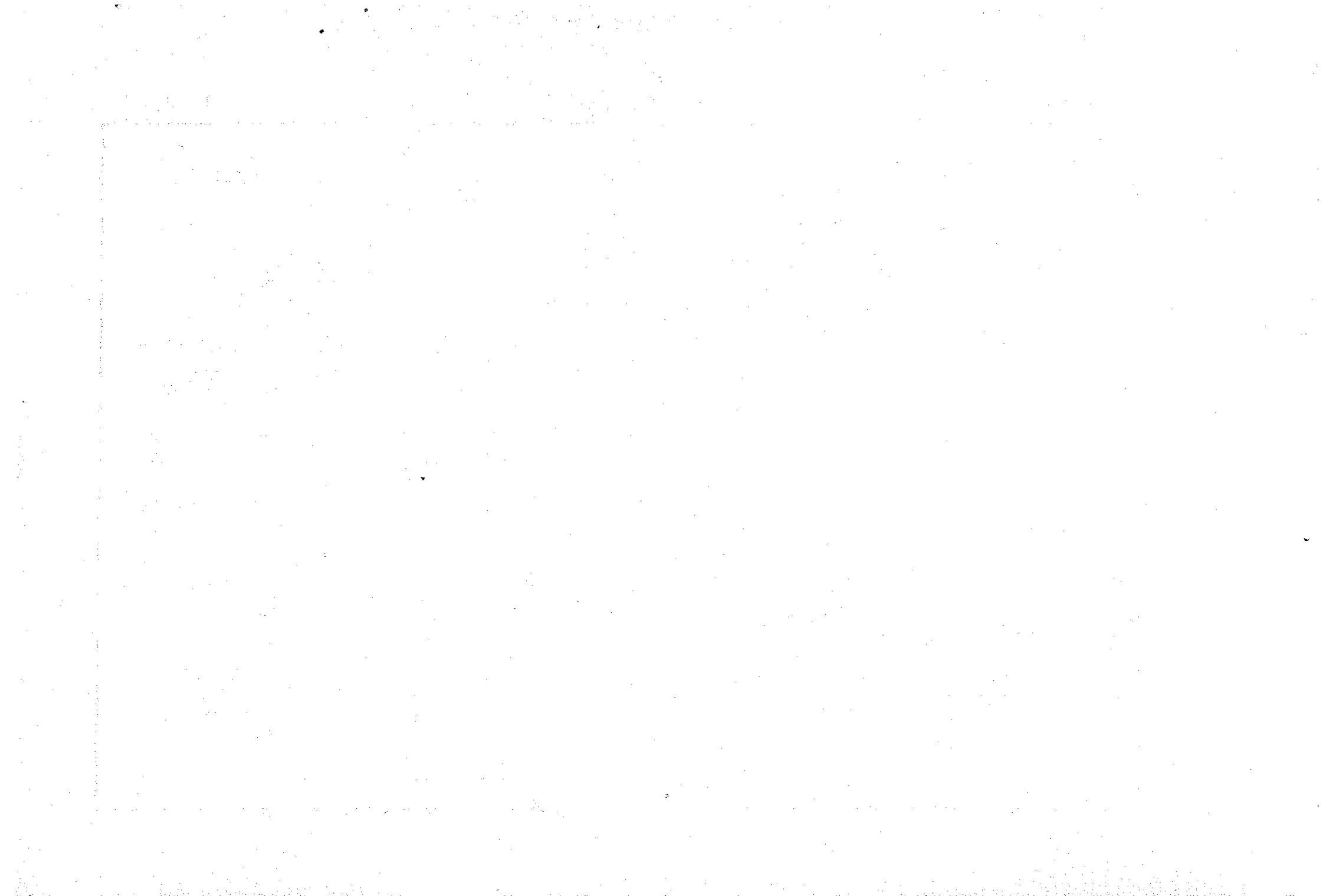


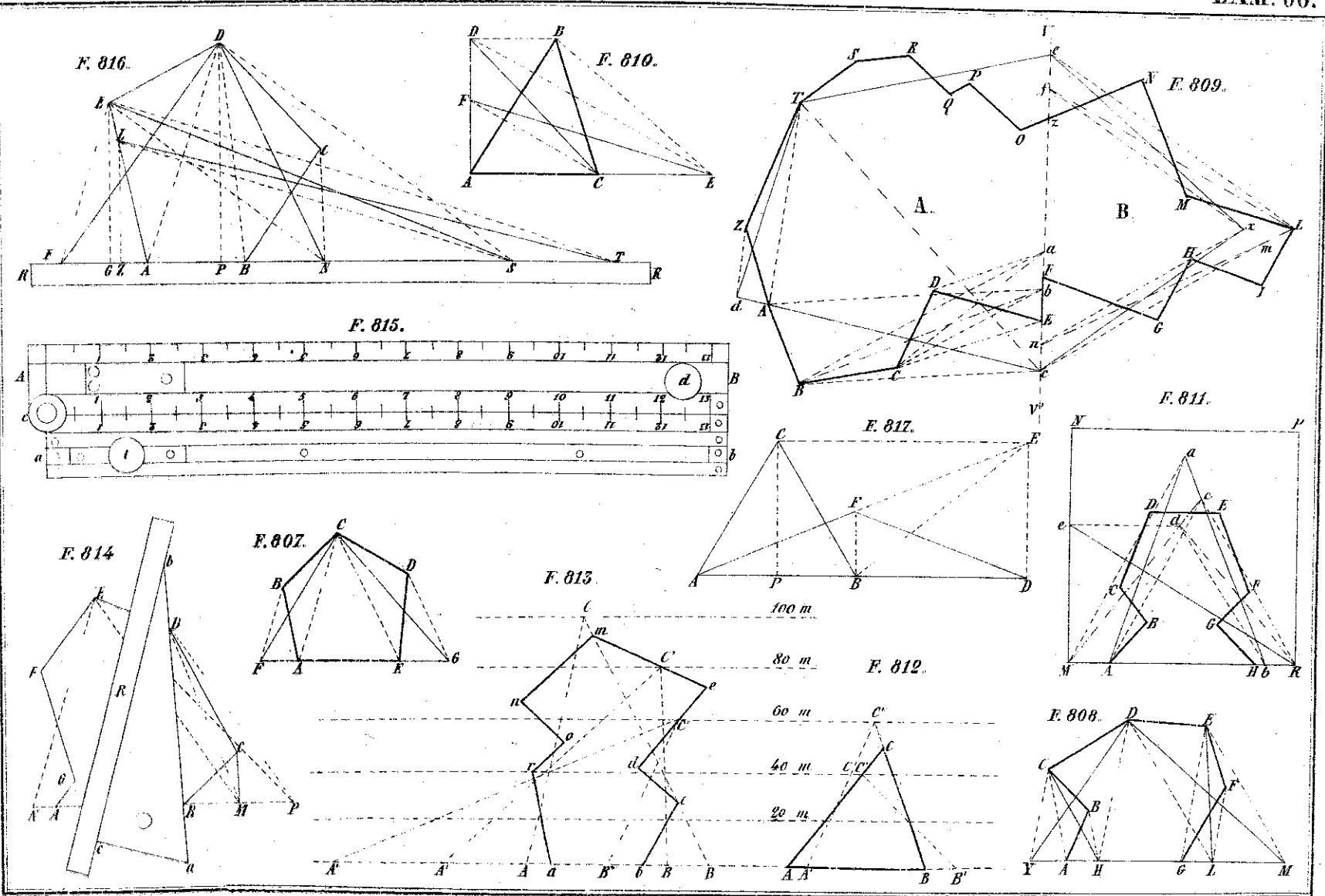


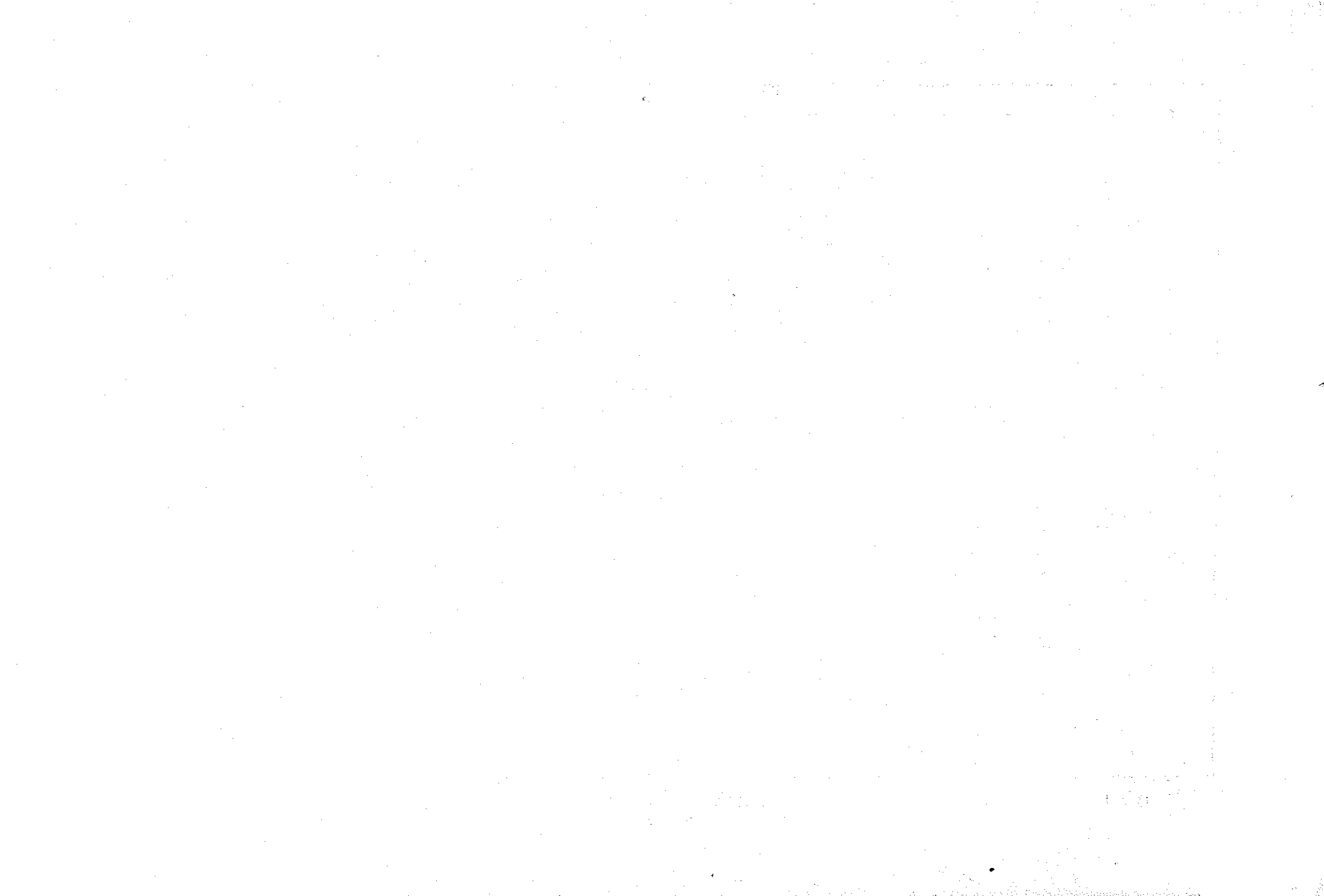














TRATADO
DE TOPOGRAFÍA,

POR

D. ISIDRO GIOL Y SOLDEVILLA

Y

DON JOSÉ GOYANES Y SOLDEVILLA.


TOMO II.

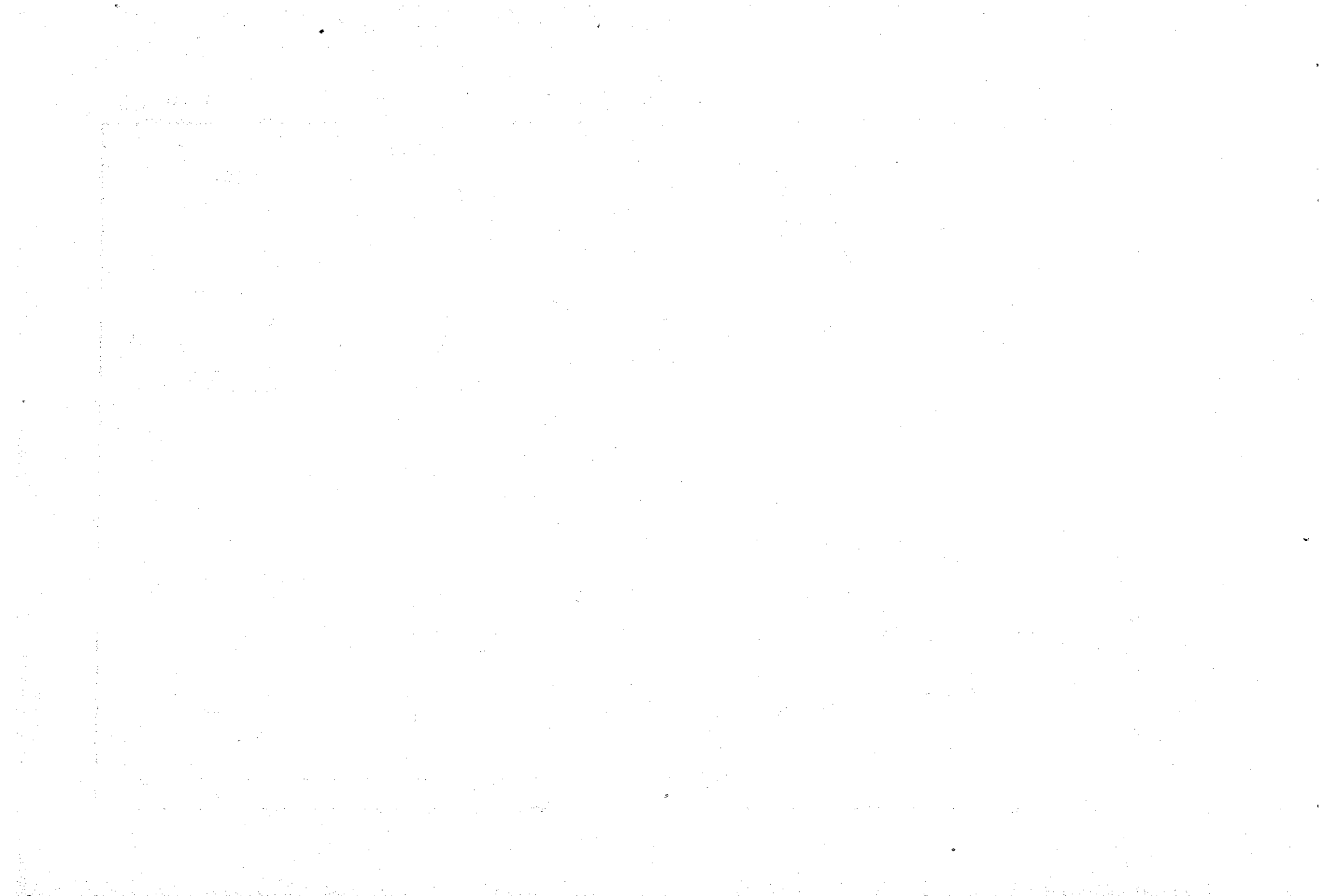
A T L A S .

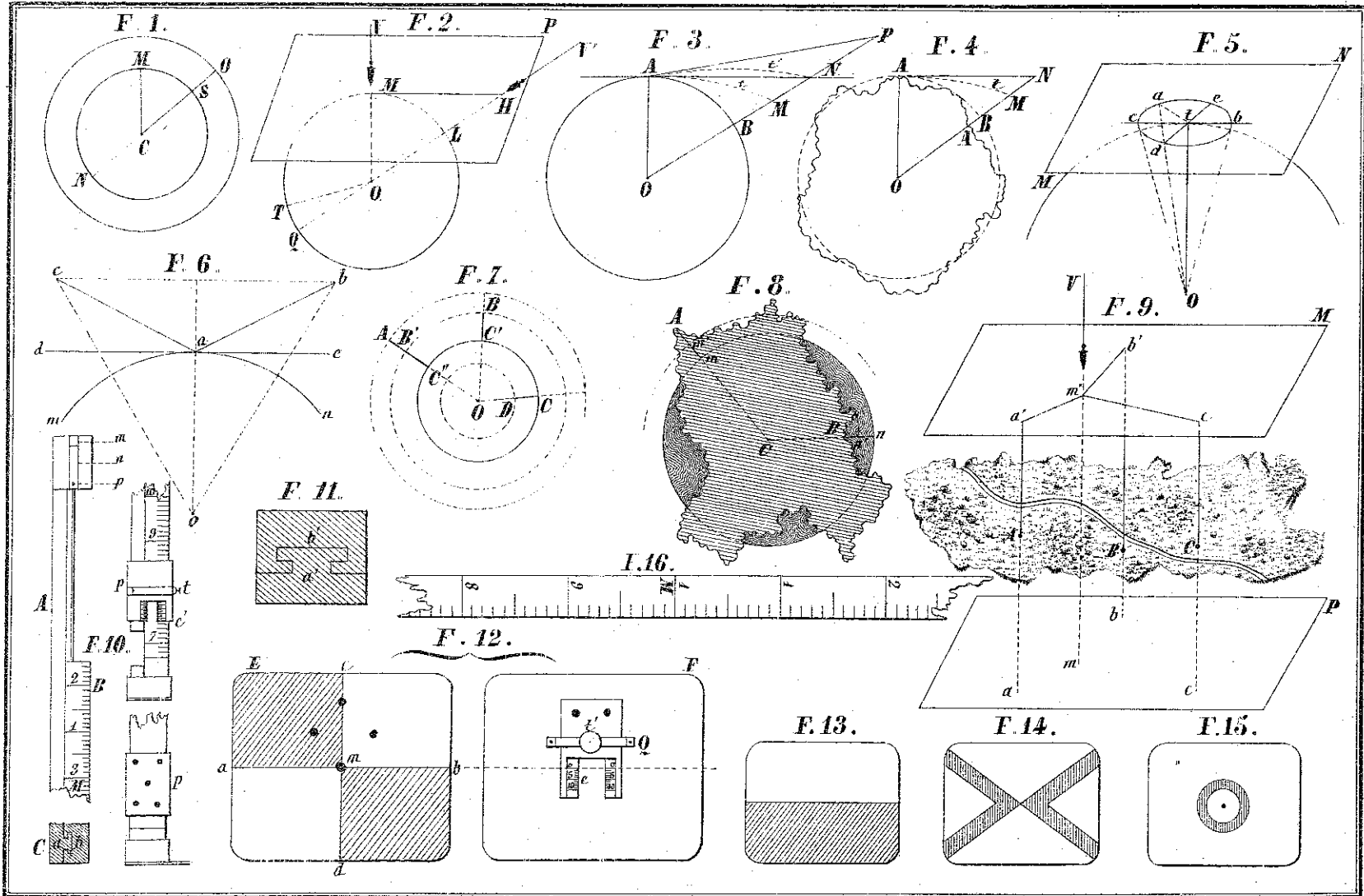
TERCERA EDICION CORREGIDA Y AUMENTADA.

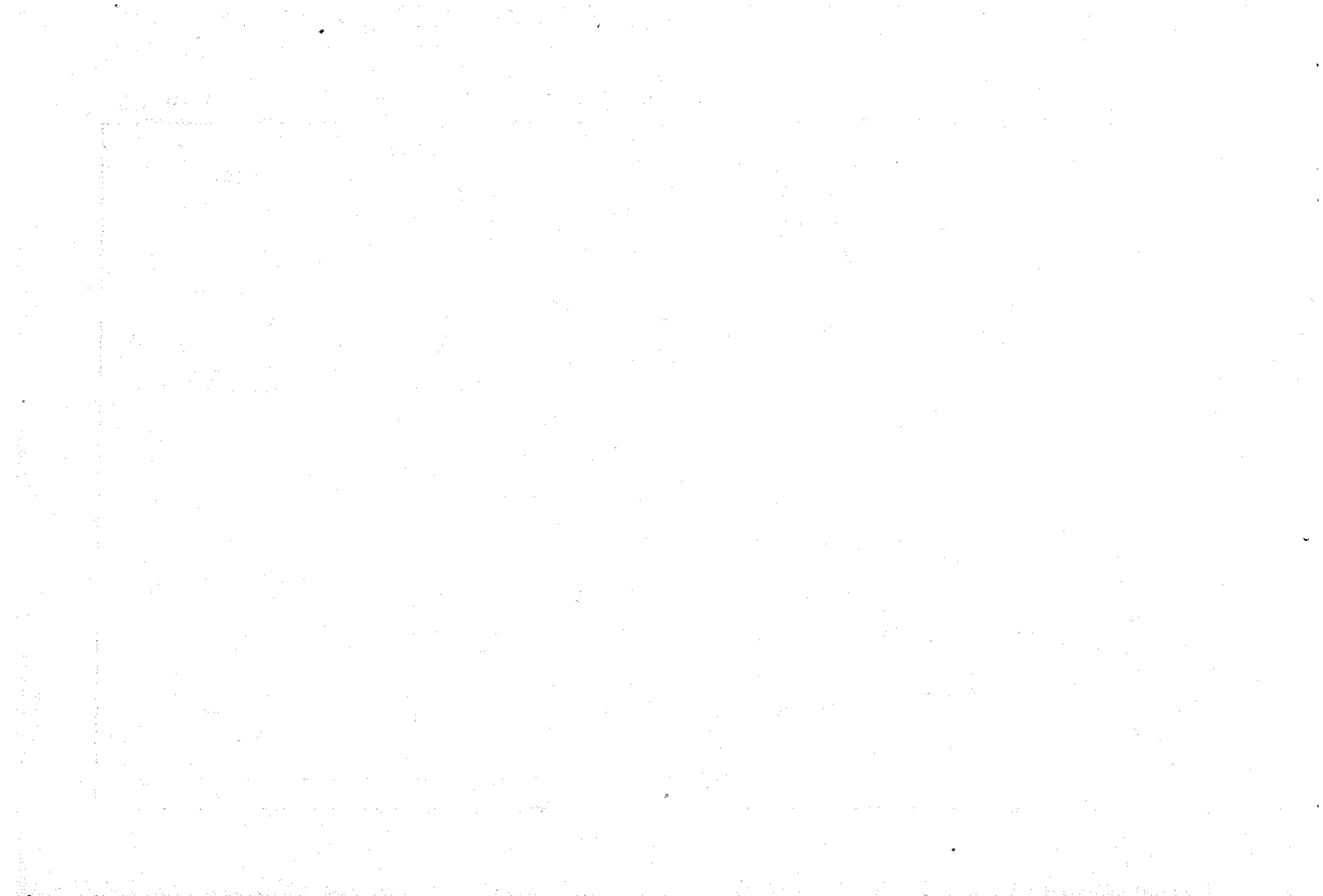
MADRID: 1884.

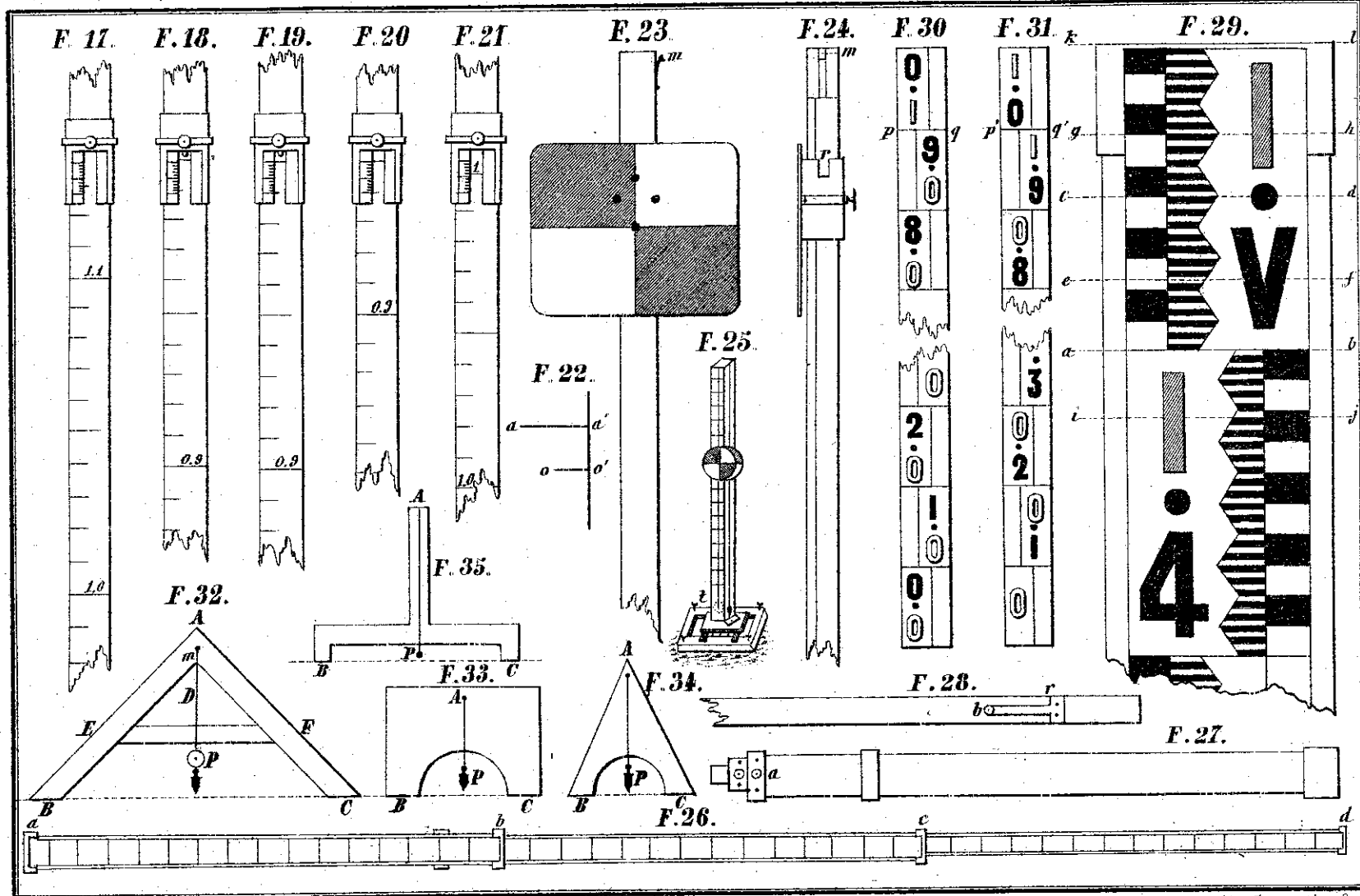
ESTABLECIMIENTO TIPOGRÁFICO DE MANUEL MINUESA,
calle de Juanelo, núm. 19.

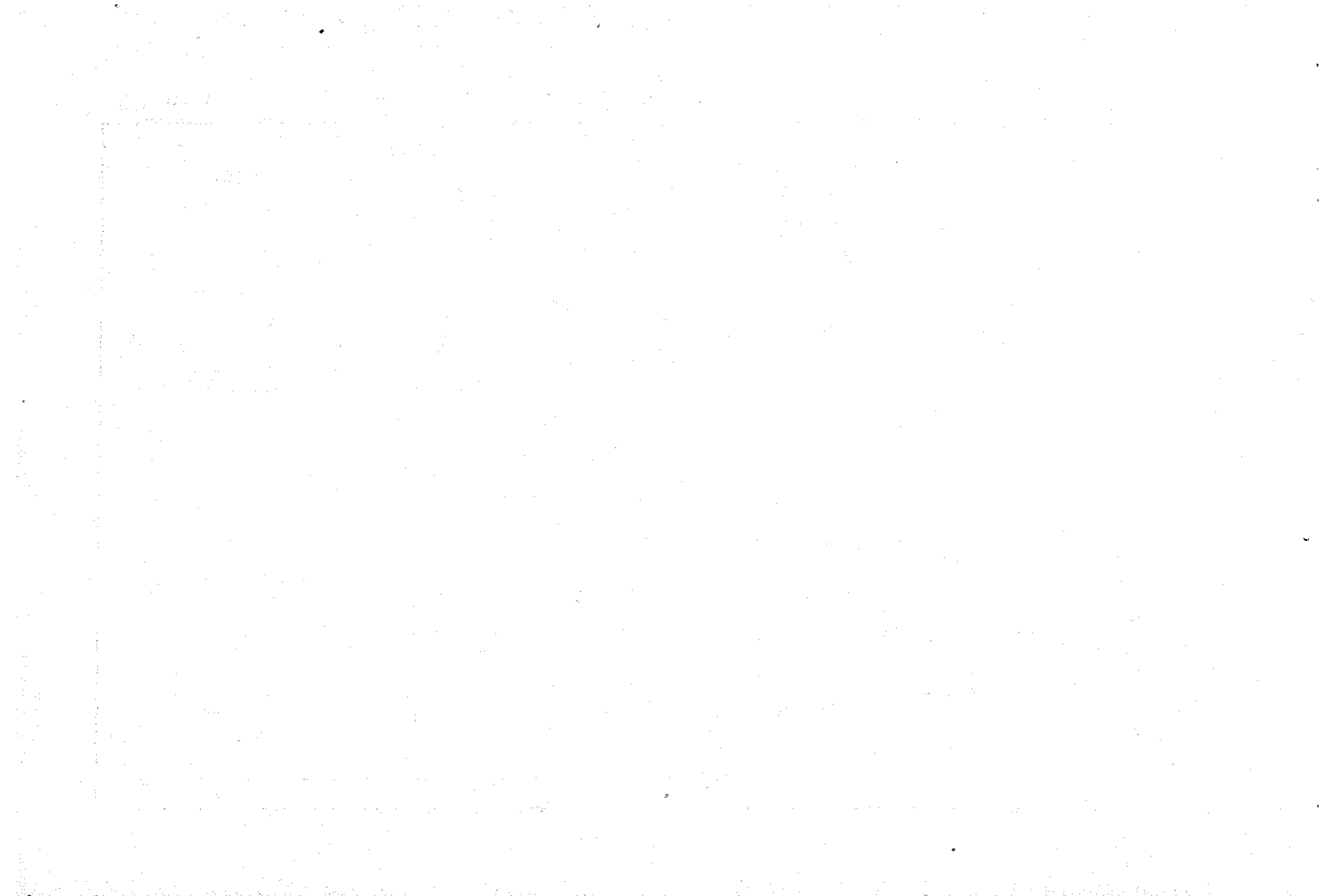


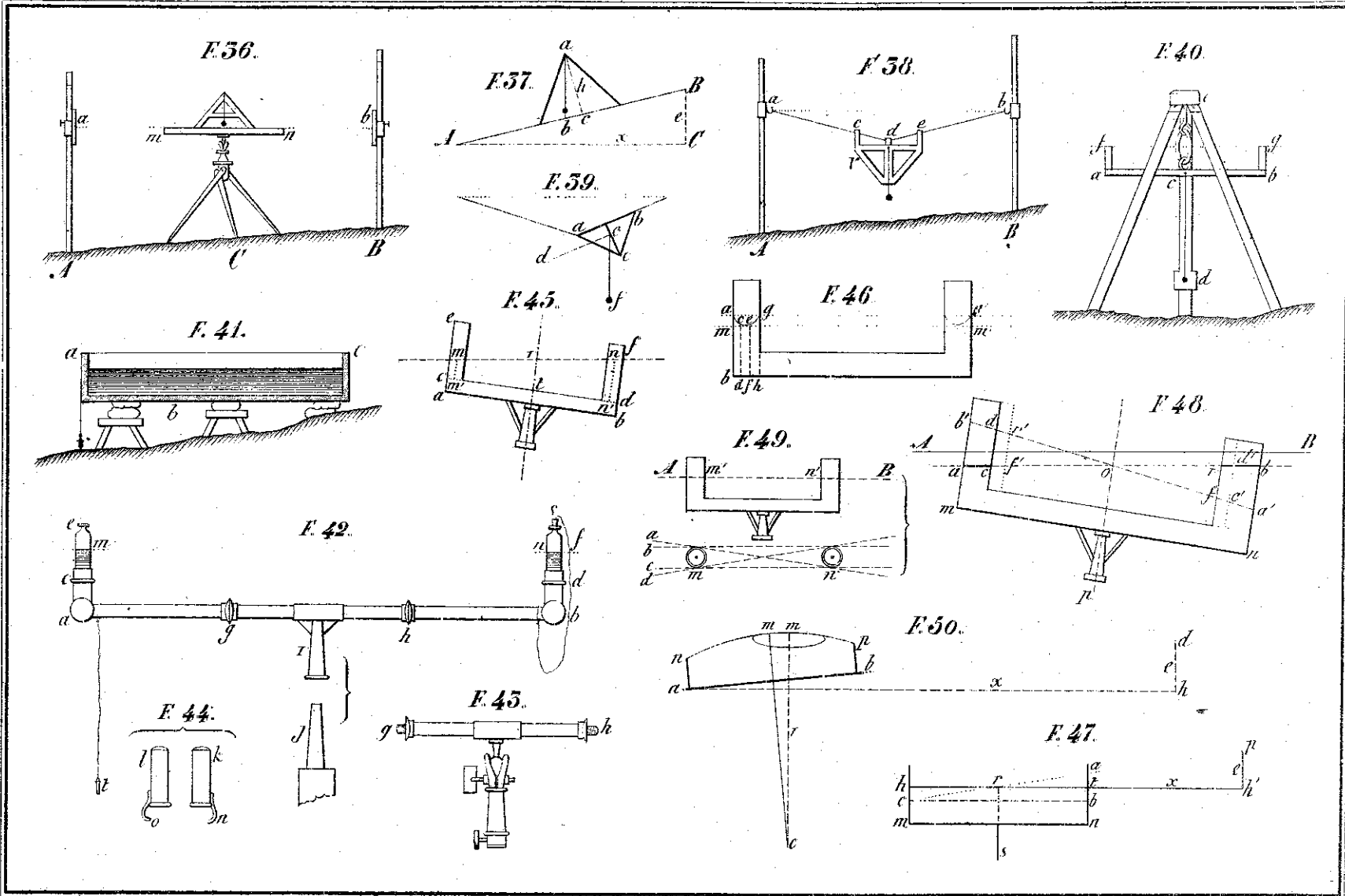


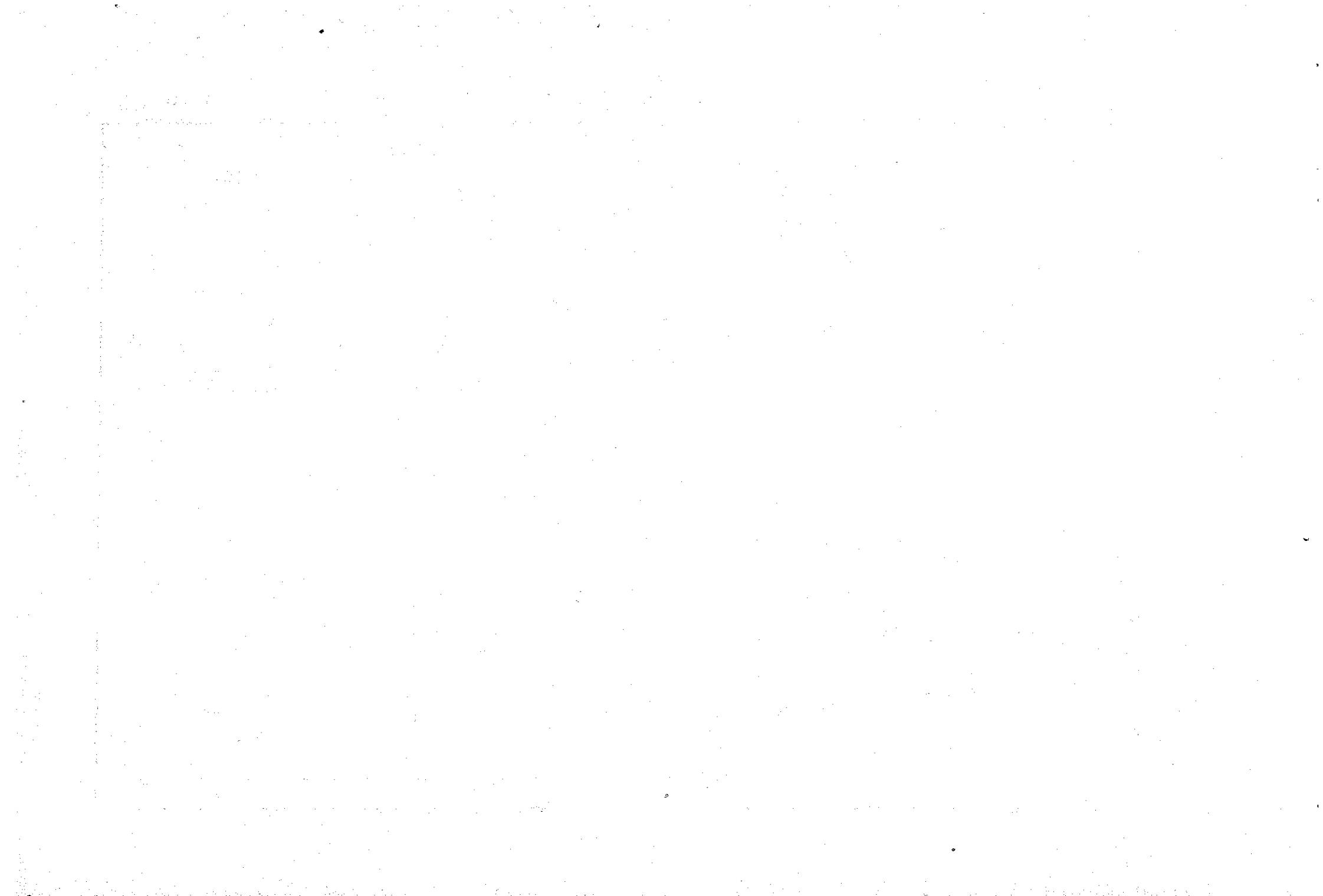












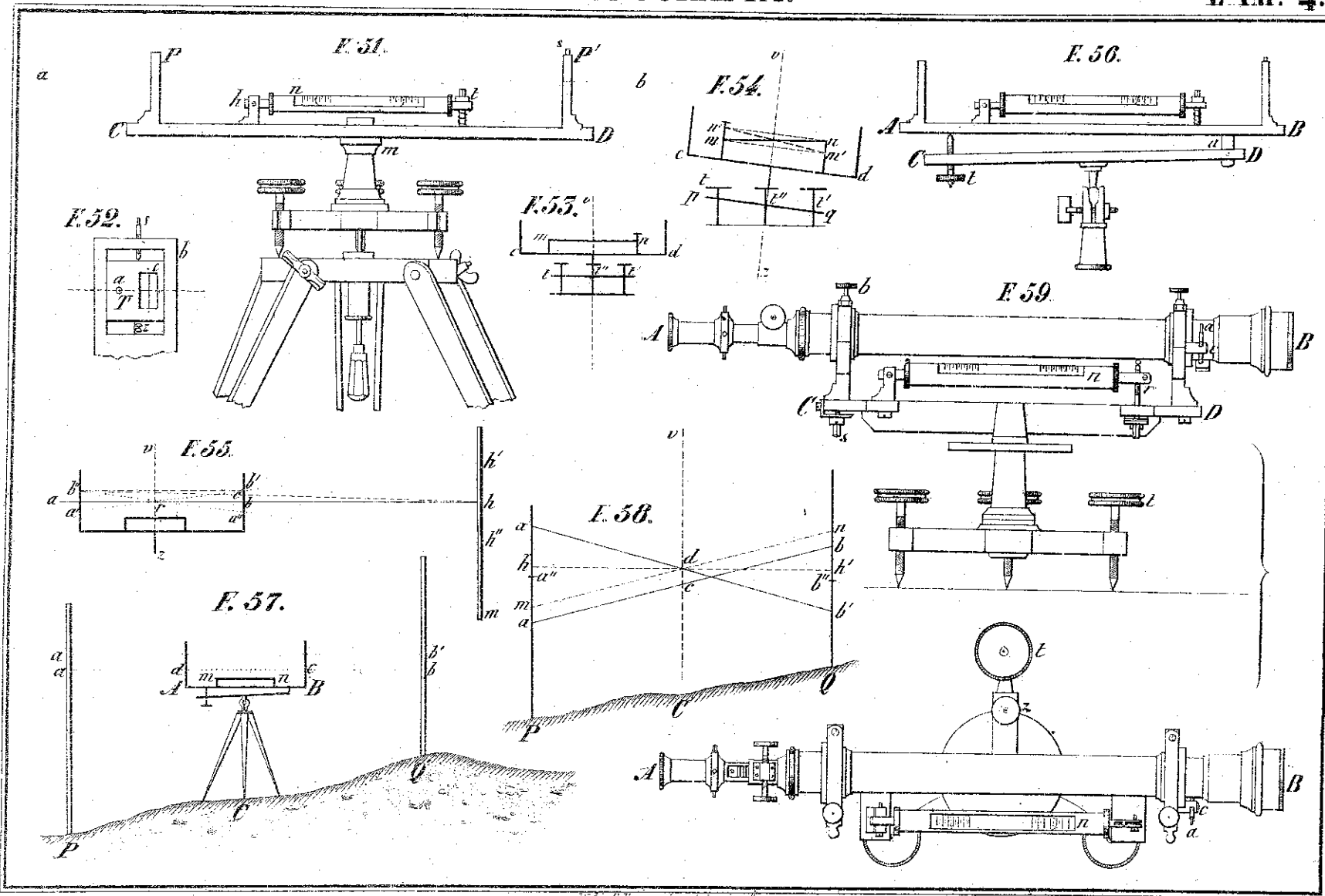
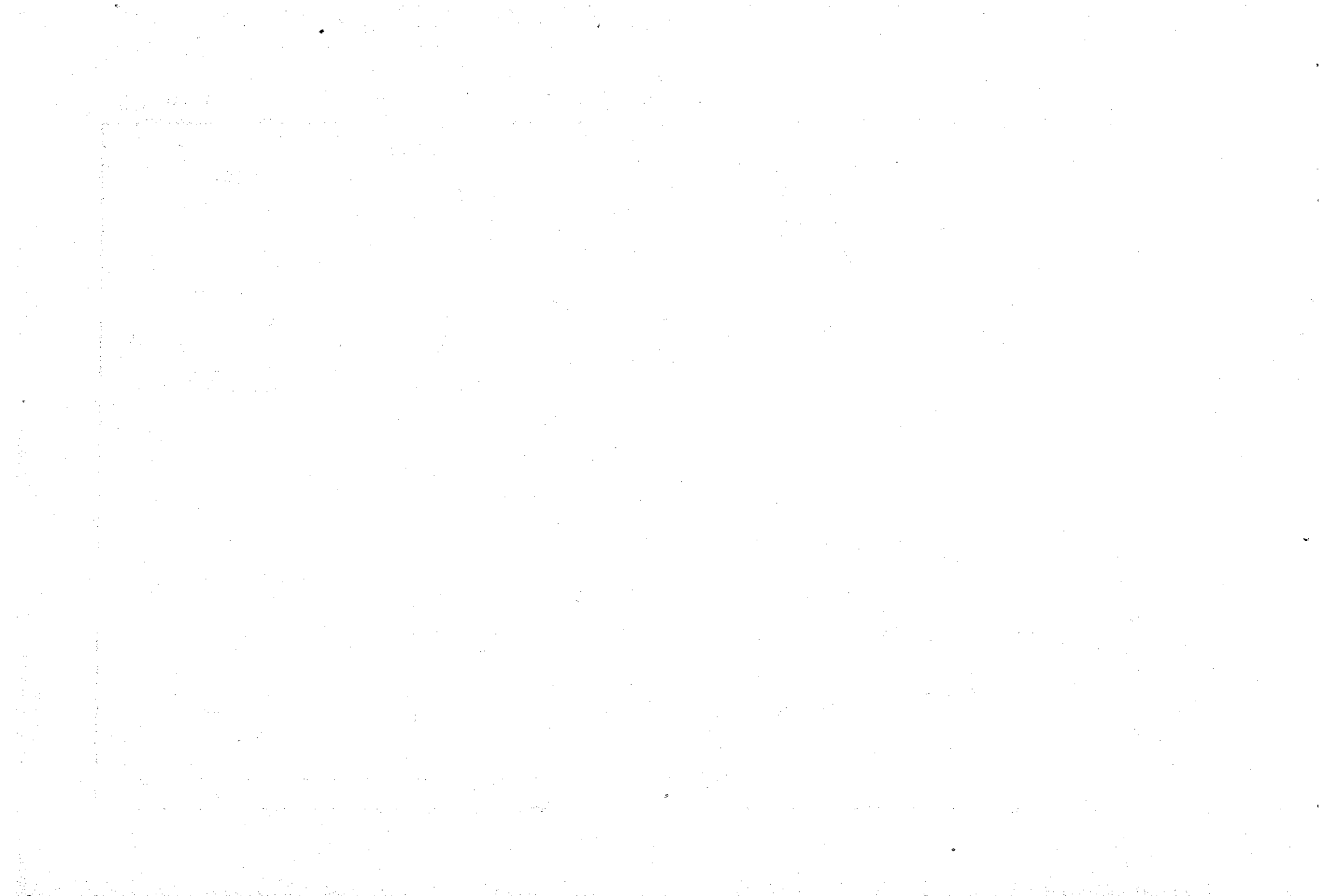
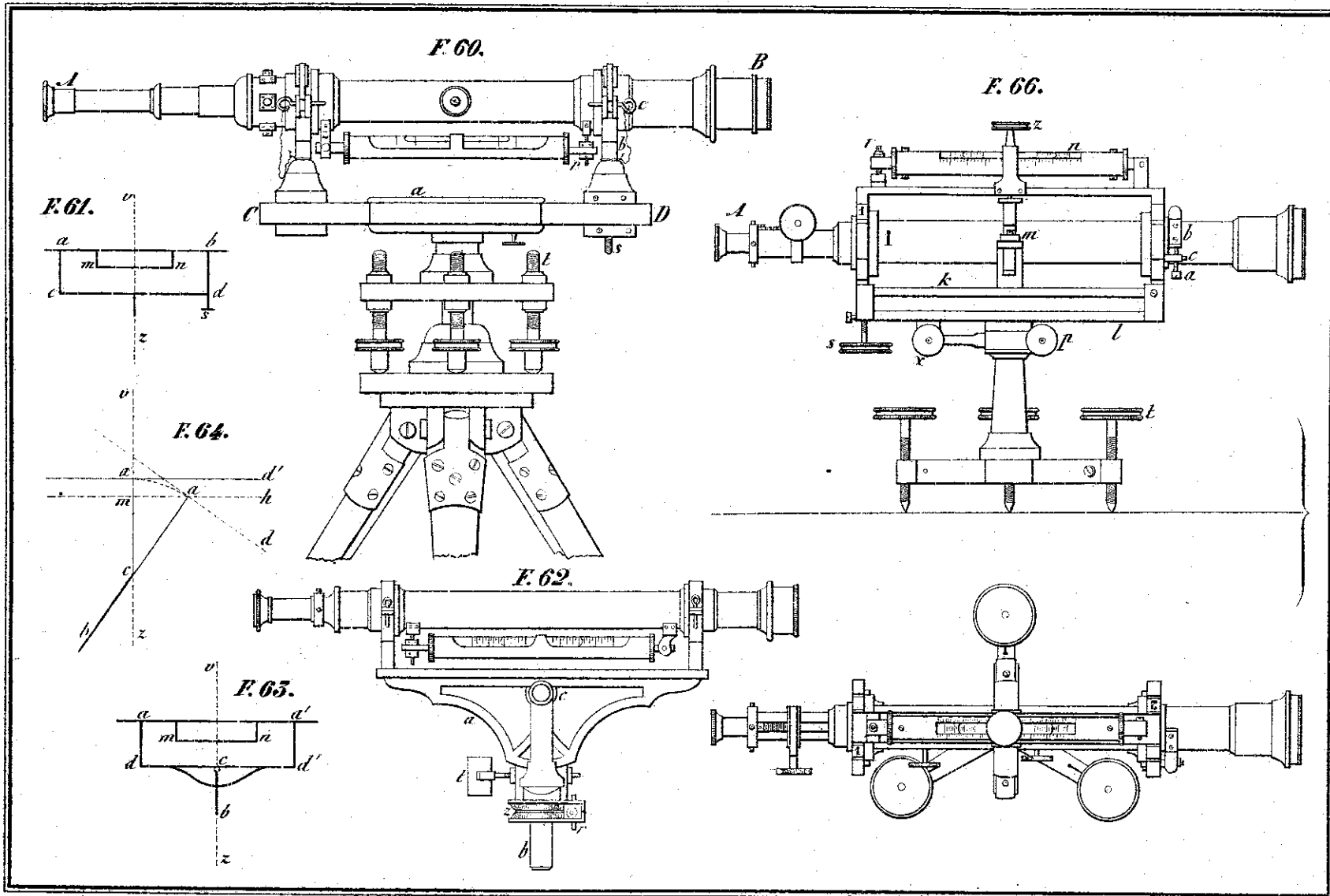


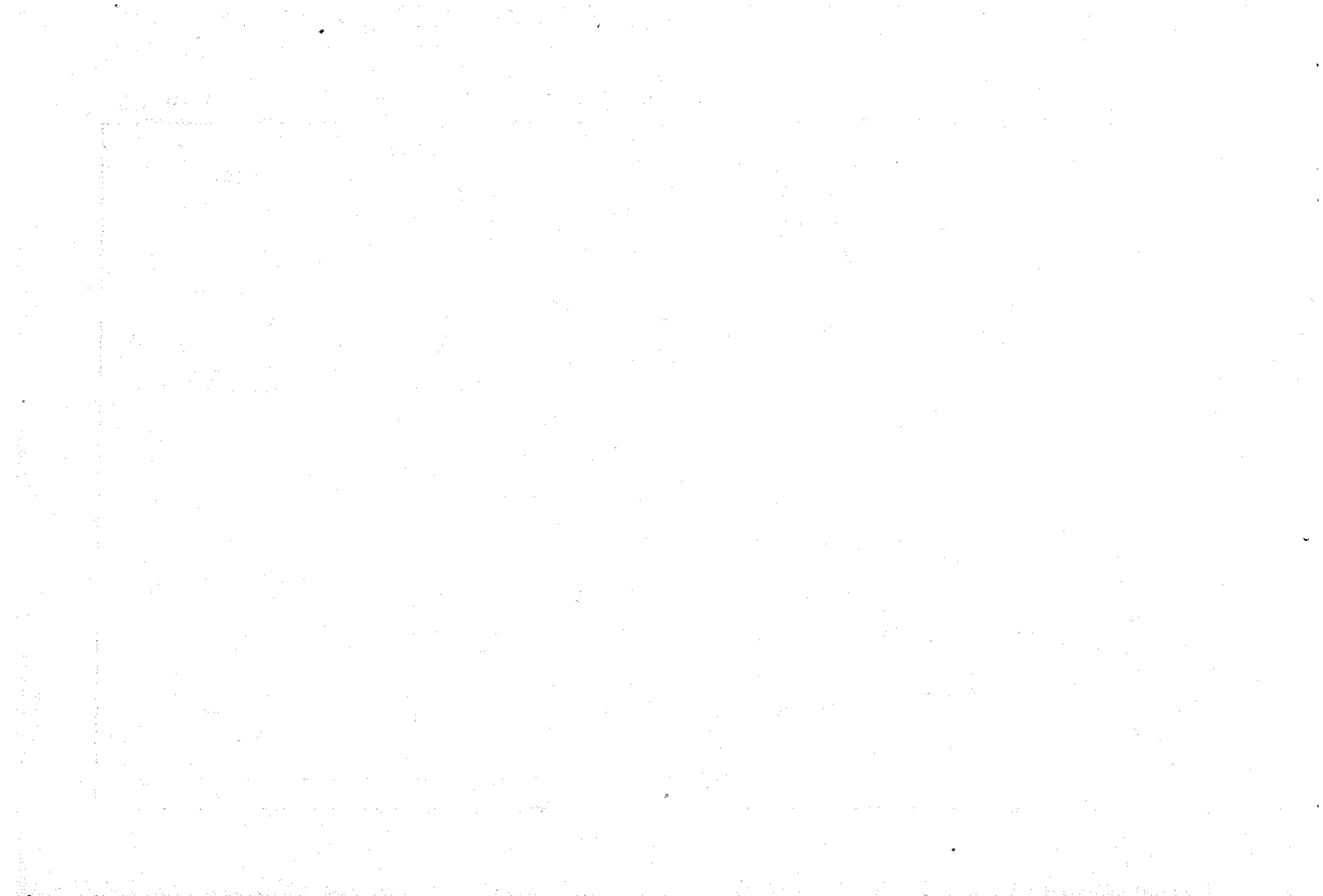
Fig. 51. Nivel.

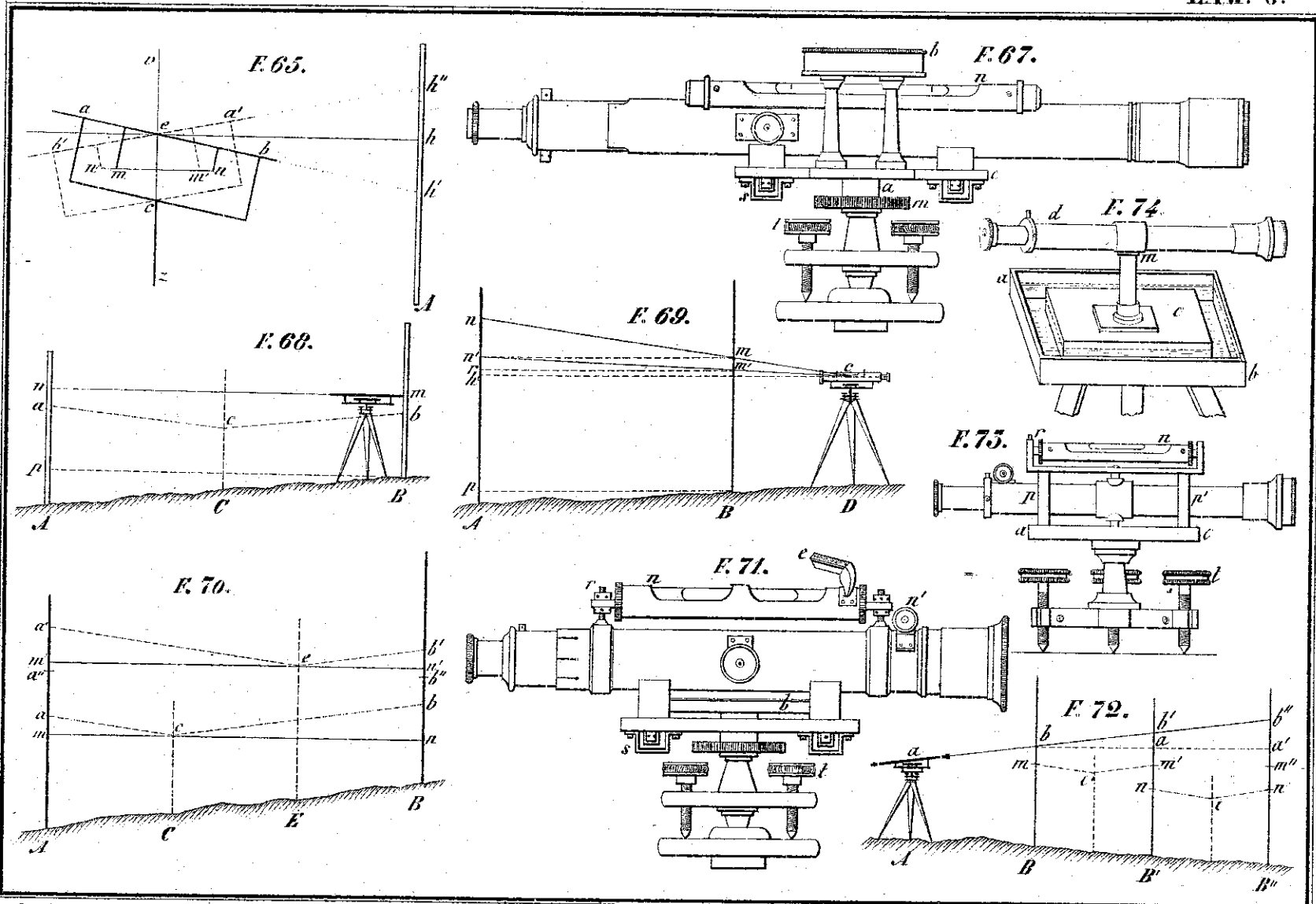
Fig. 52. Nivel.

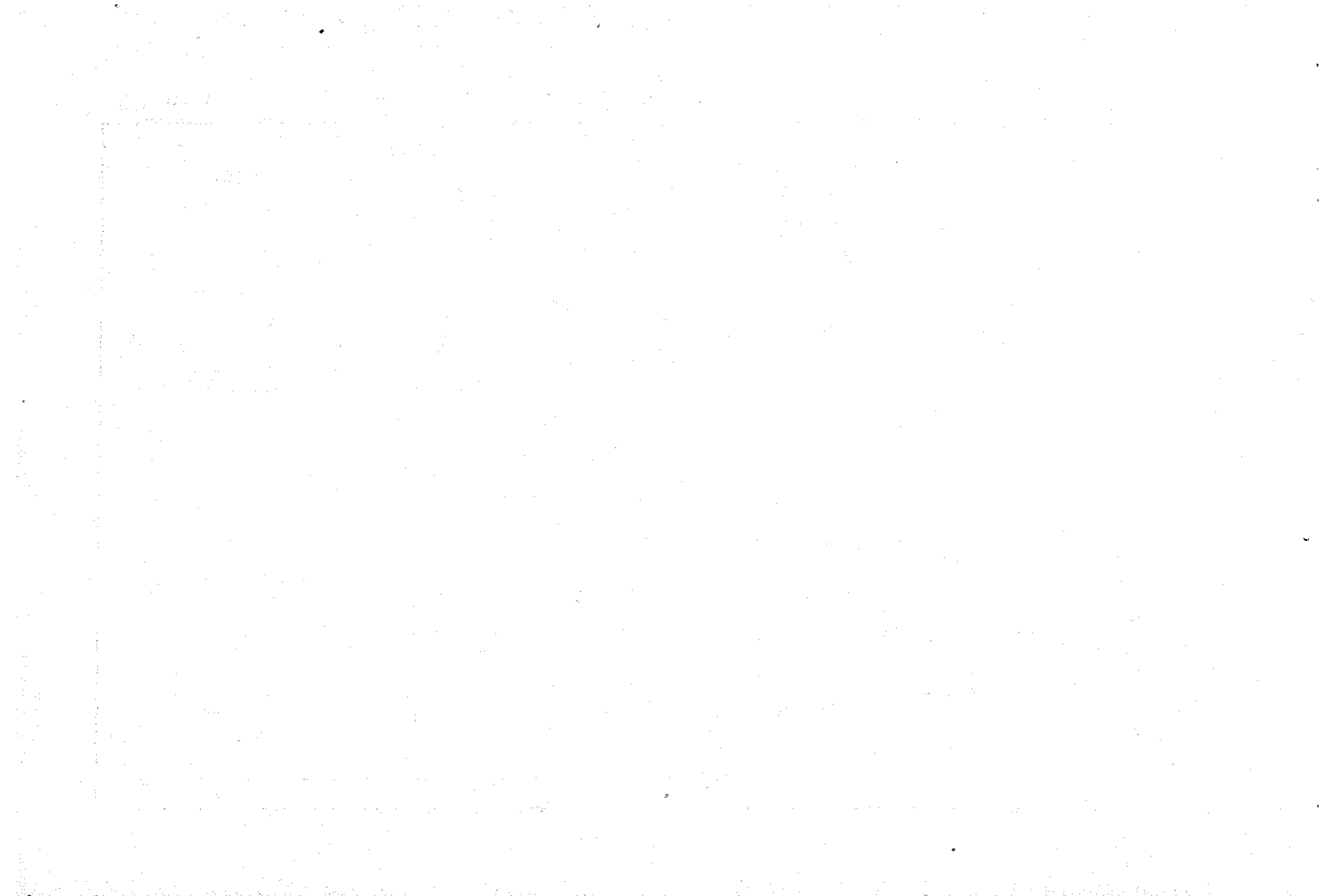
Fig. 53. Nivel.

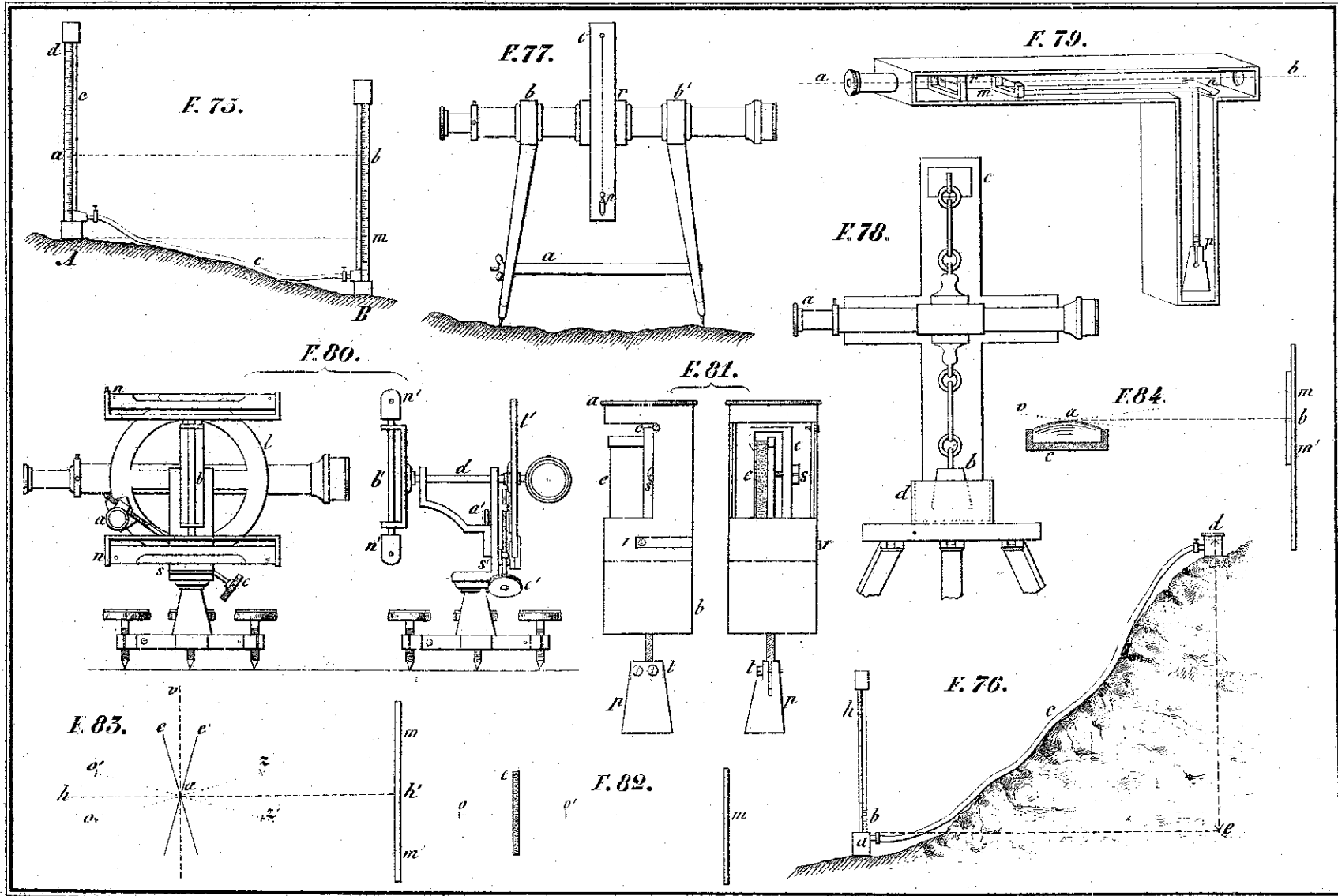








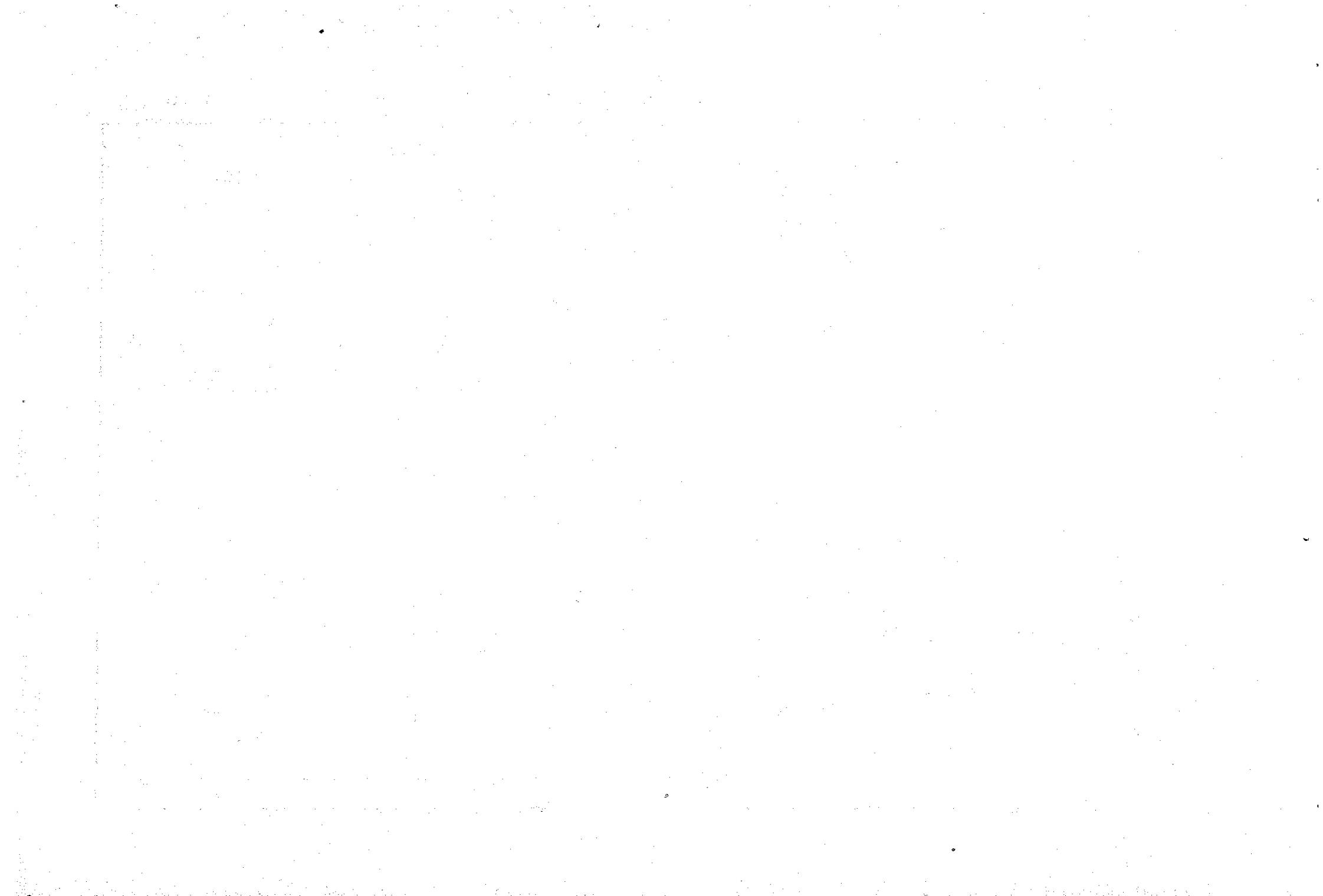


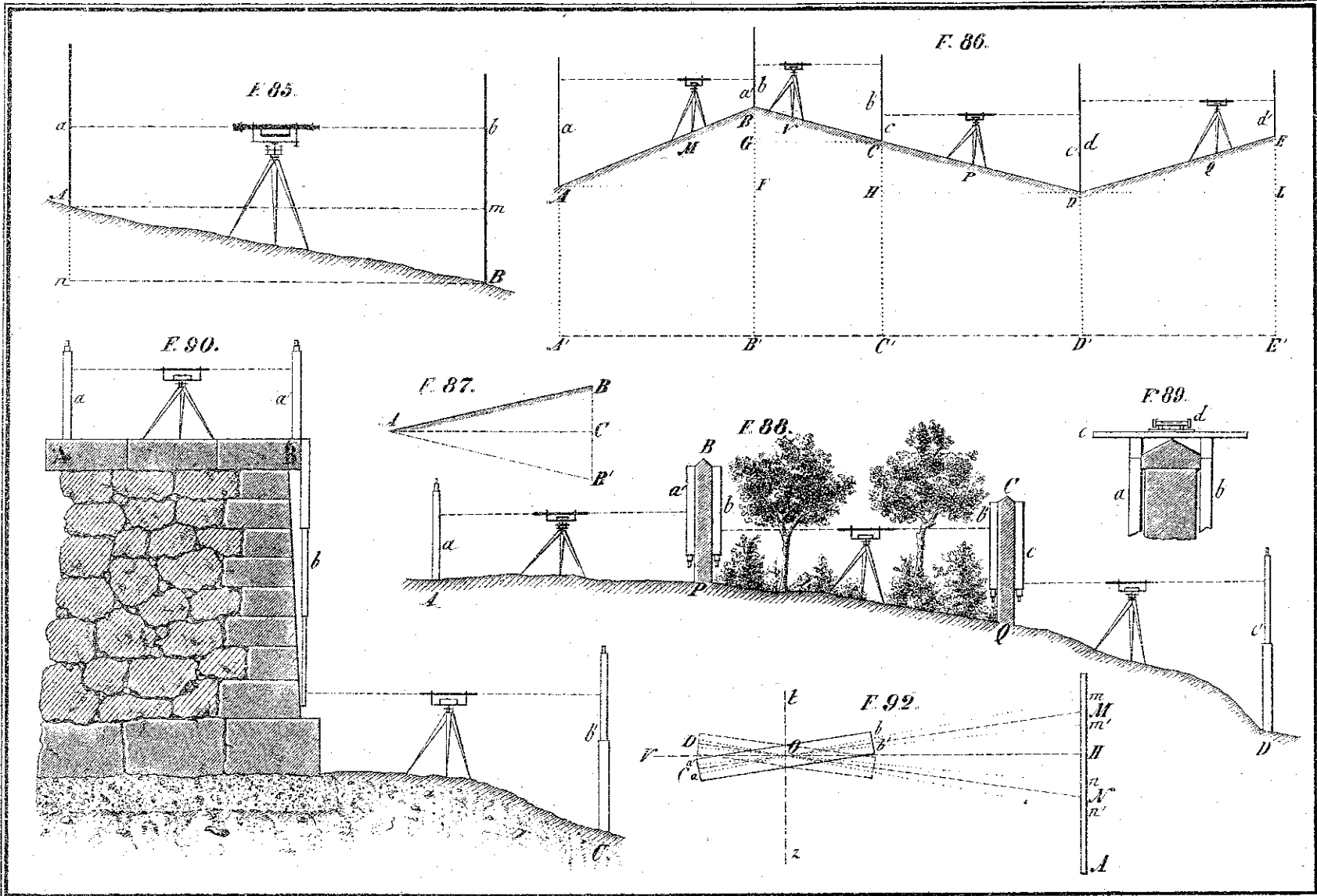


J. P. Soldevilla del.

Lit. de C. Fernandez Salvador y Asociad.

E. J. L. Pacha del.

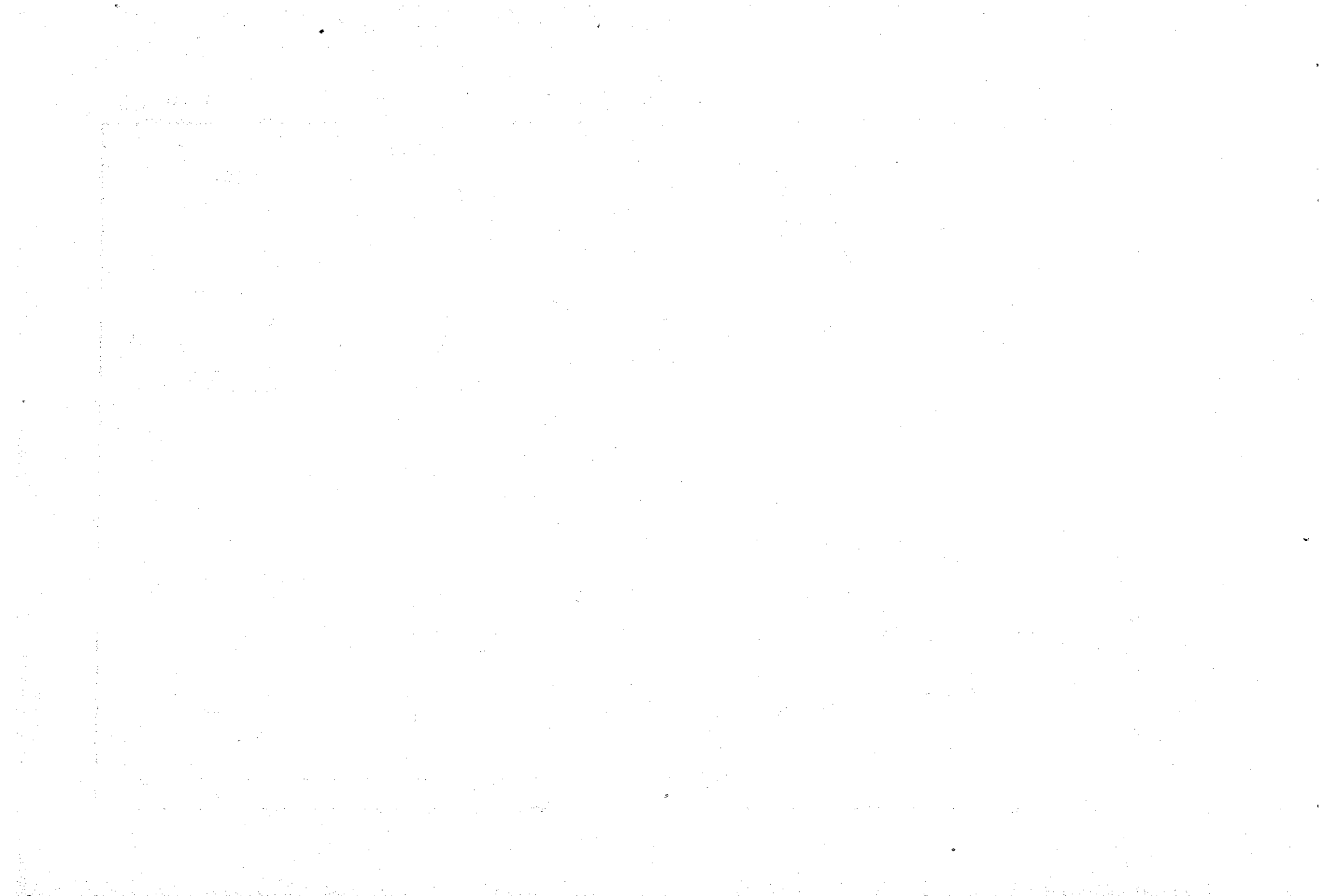


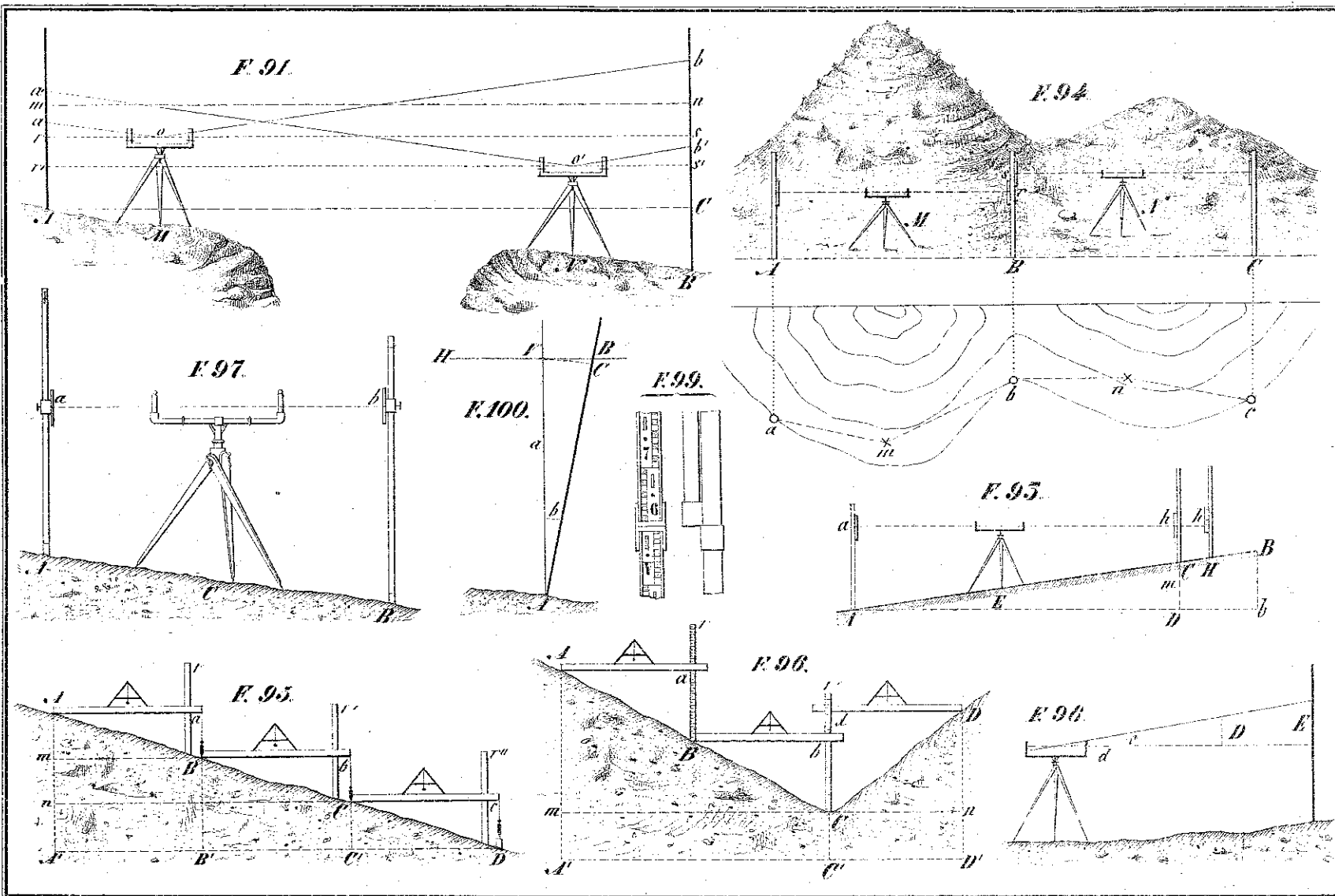


J. Geol. Soldán edit.

Lit. de C. Porrueta calle del Salvador, 6. Madrid.

F. J. de S. 1871.

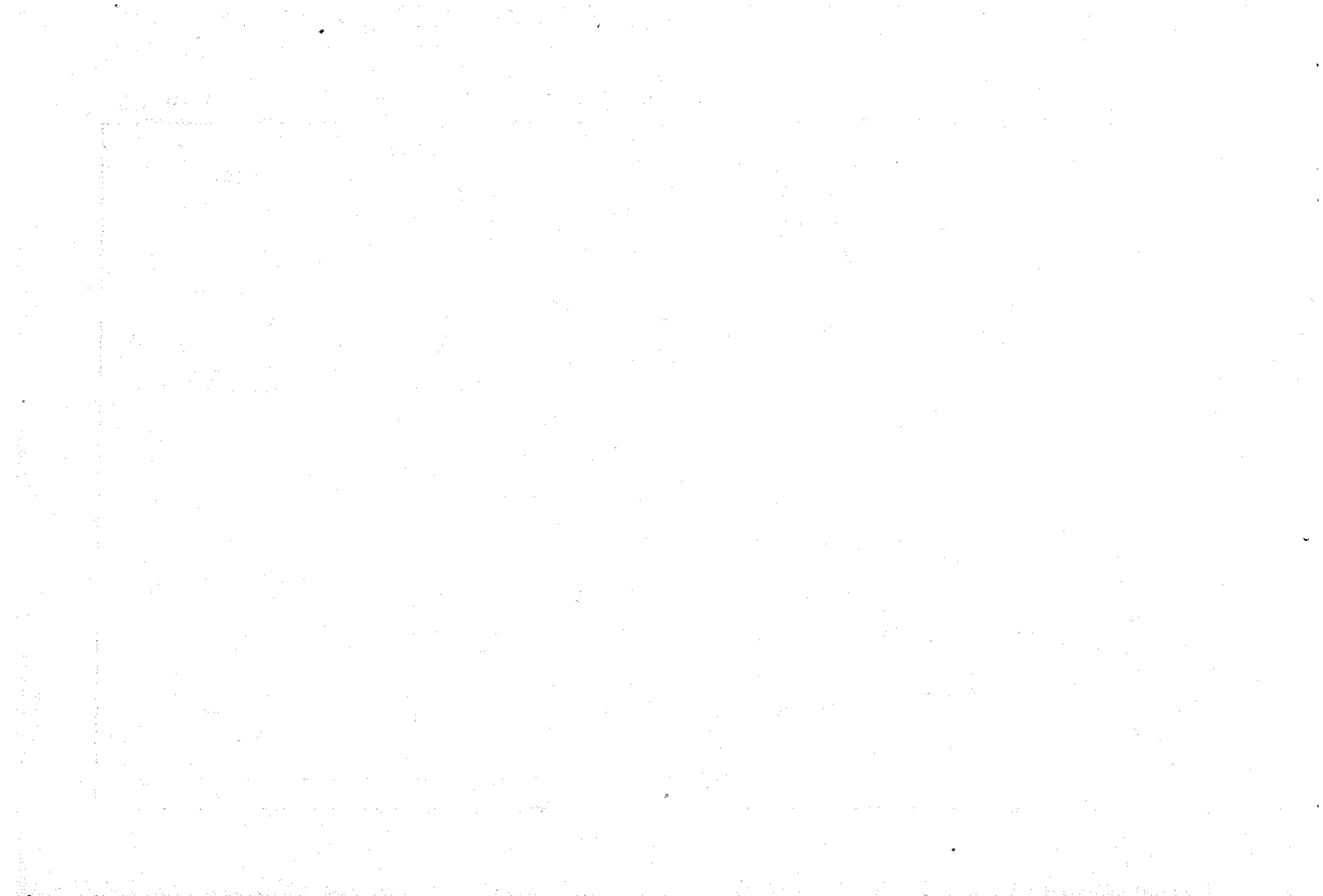


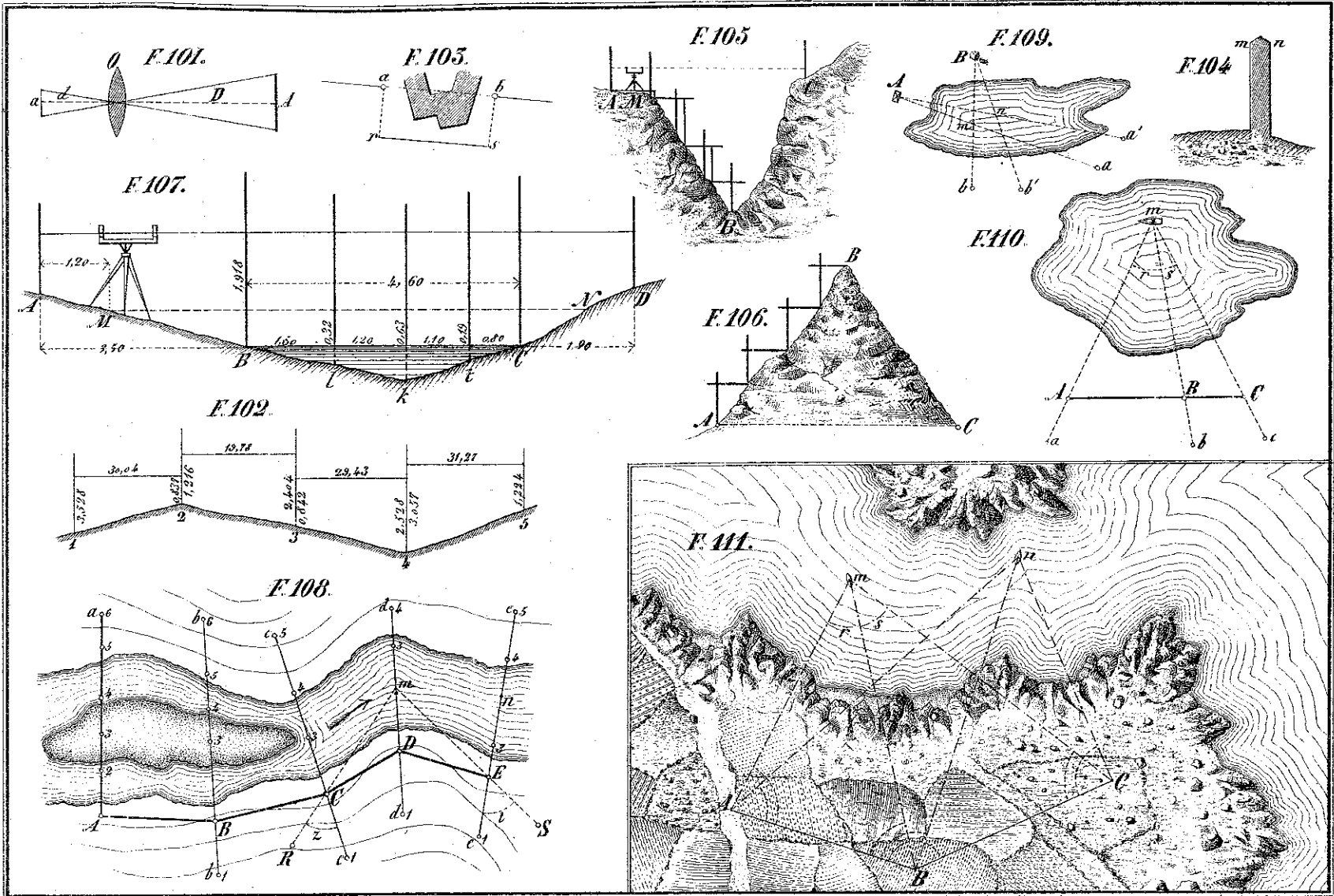


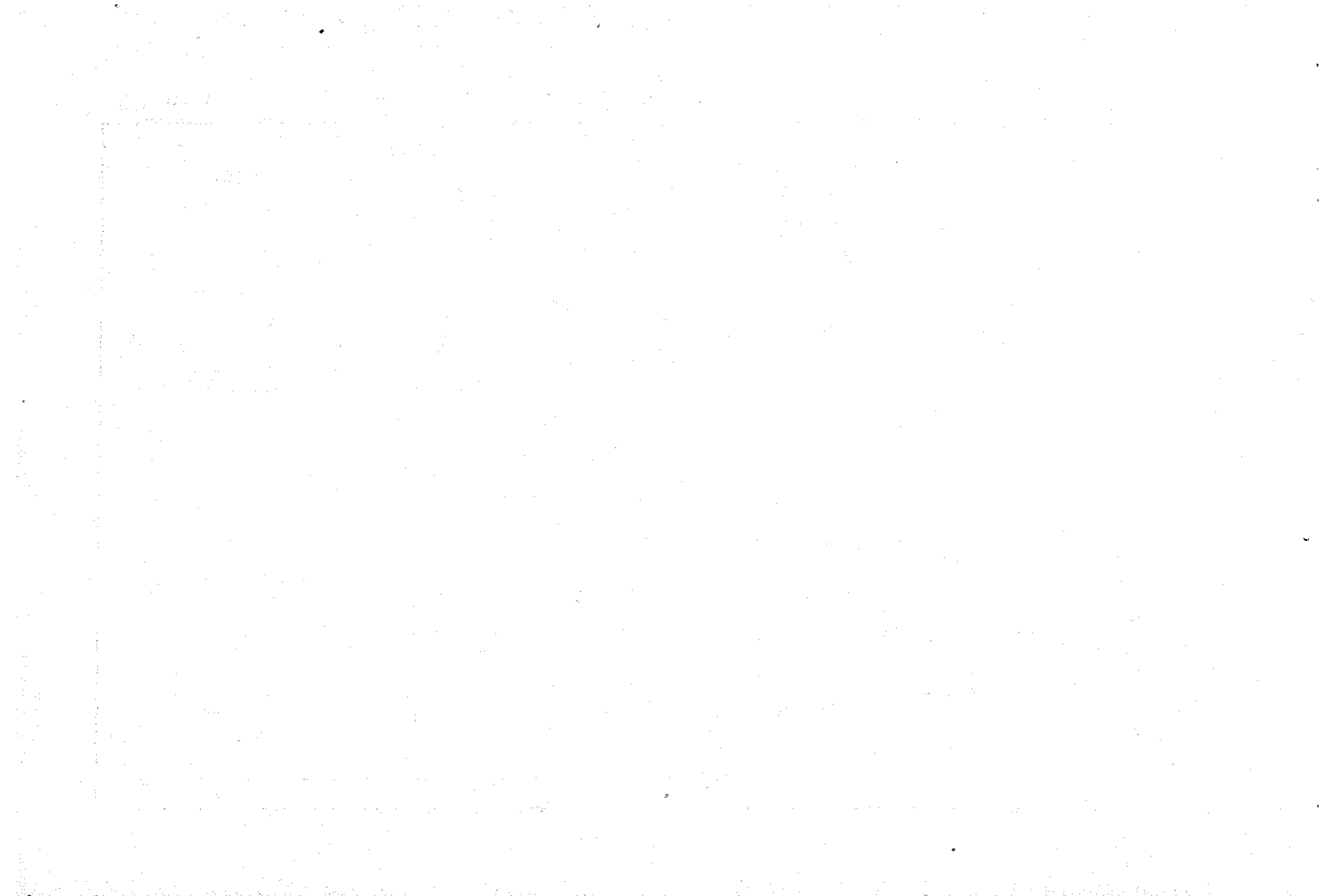
1662. S. Martínez 1878

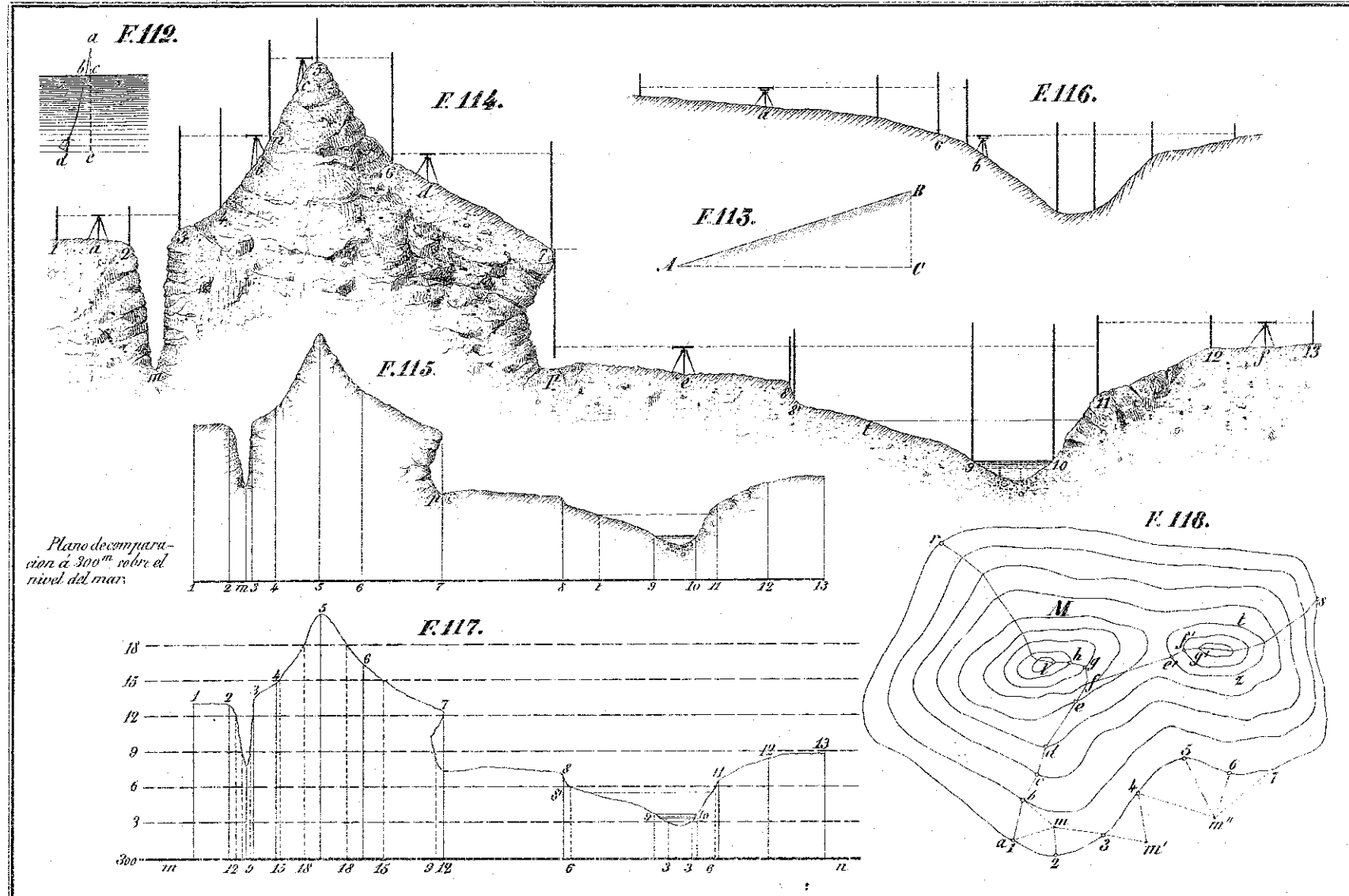
S. de Trujillo, 1878

1662. S. Martínez 1878

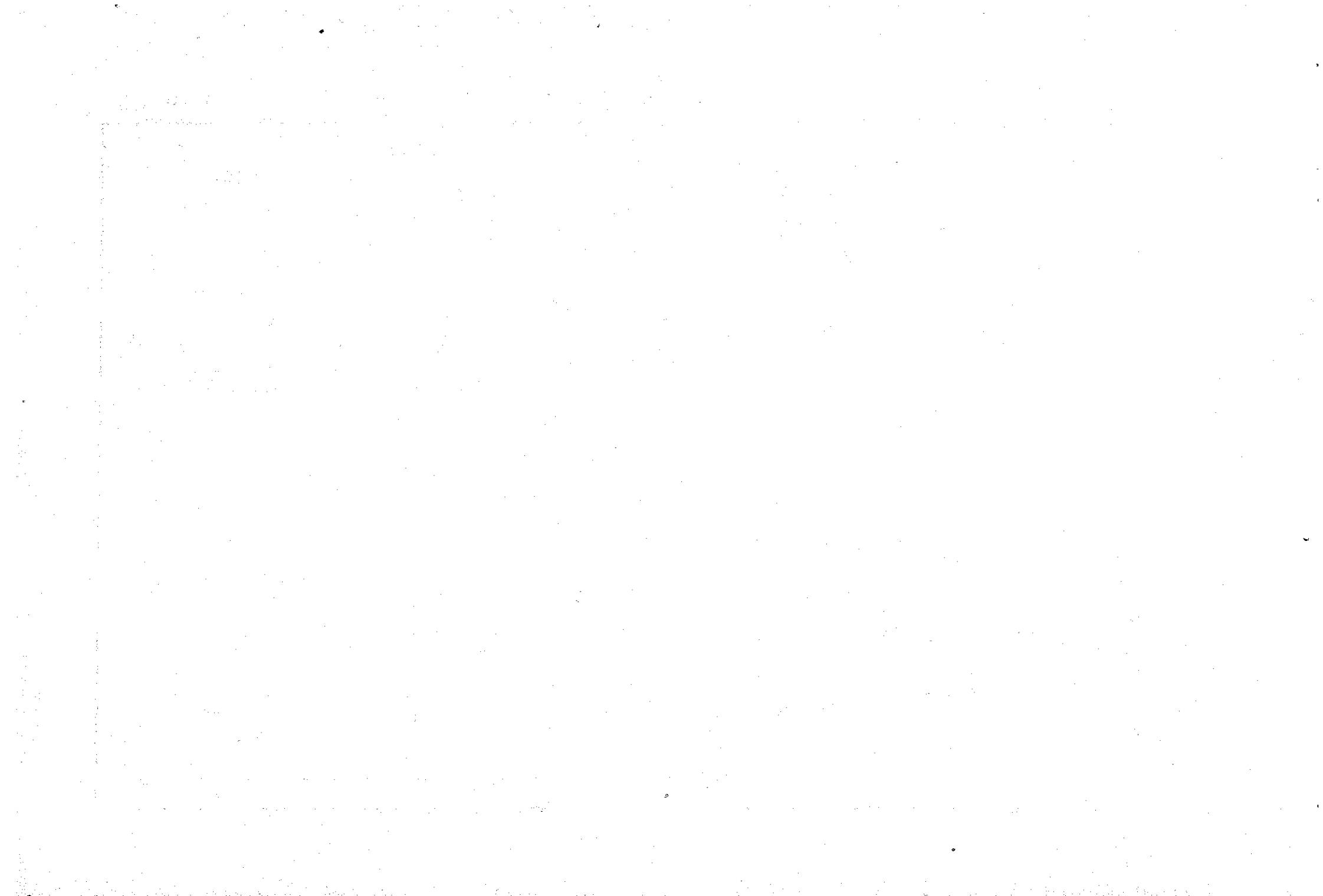


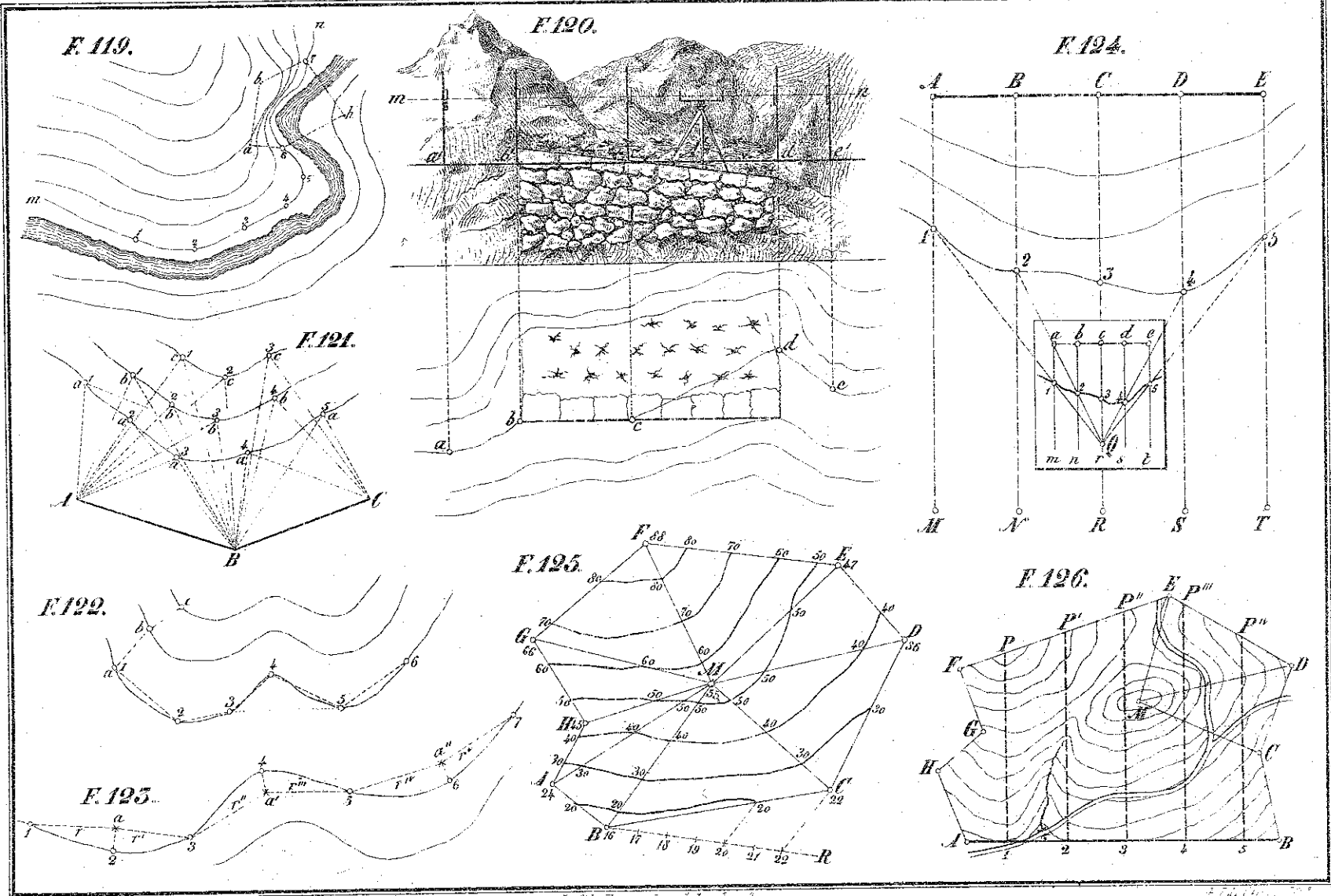






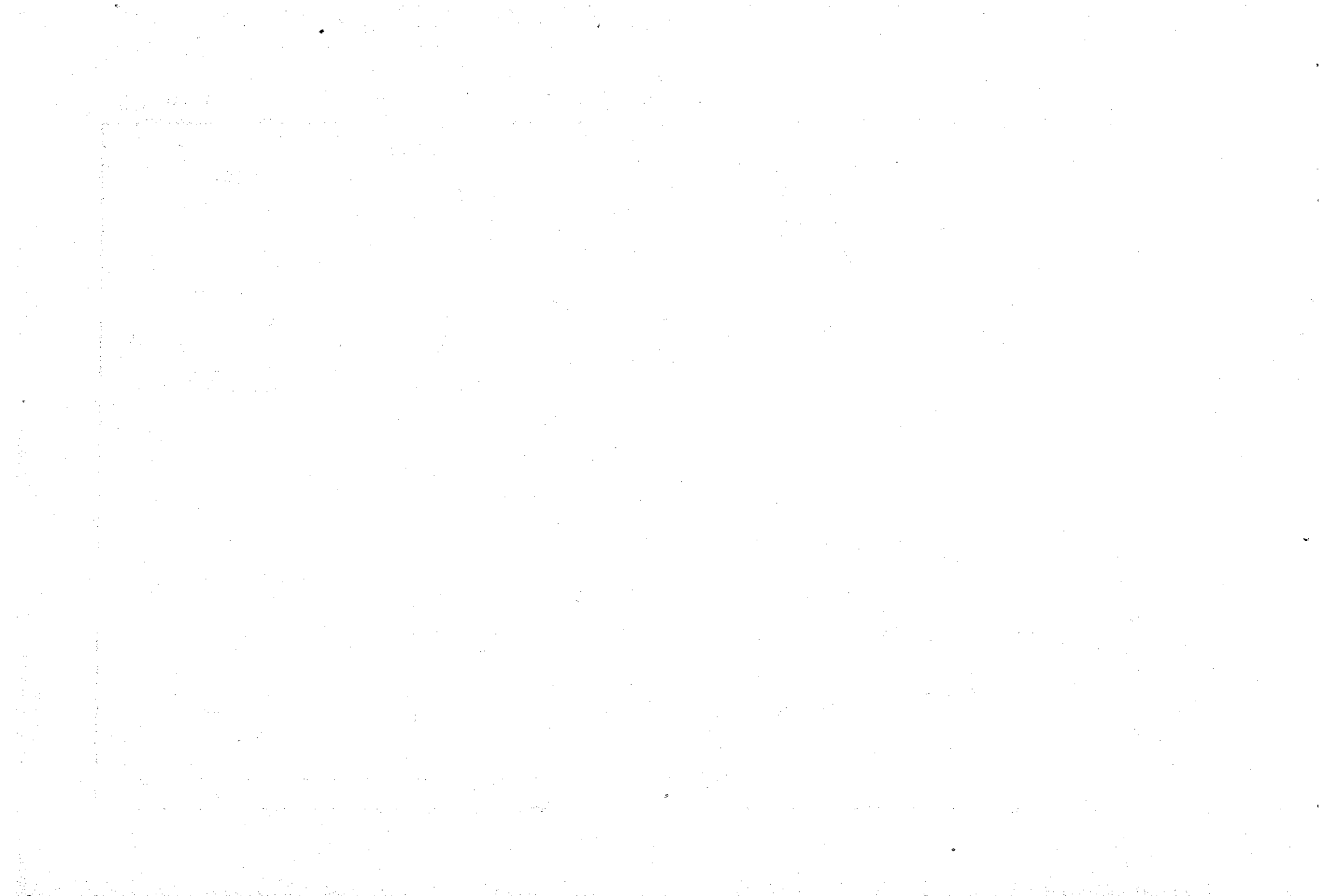
Plano de conjuarcion á 300^m sobre el nivel del mar.

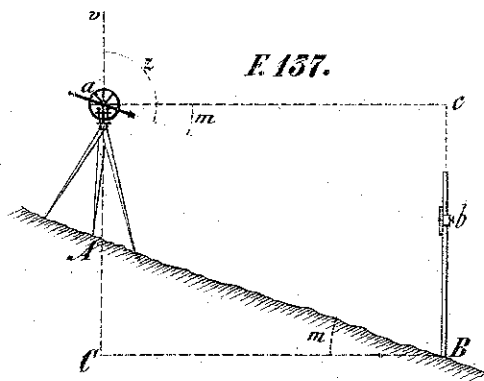
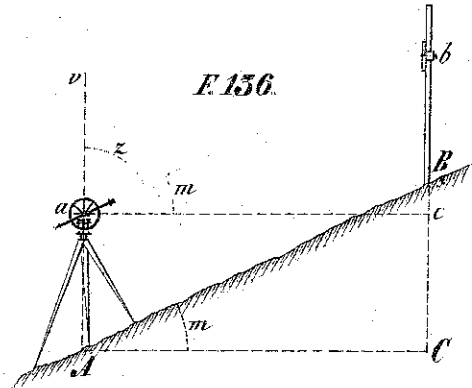
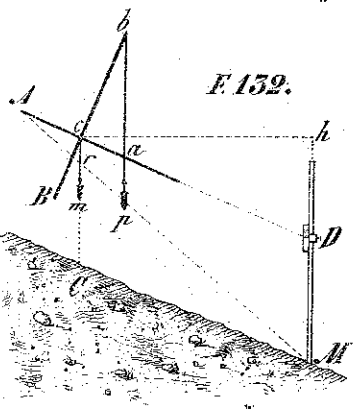
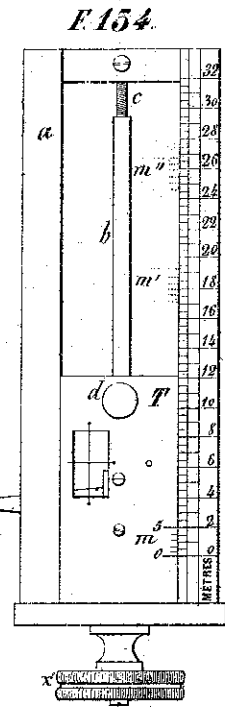
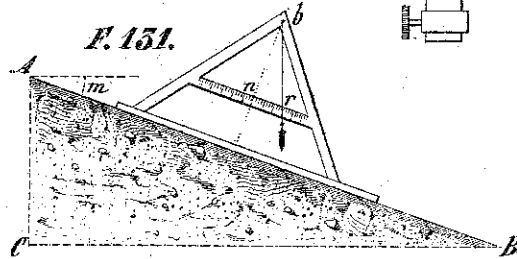
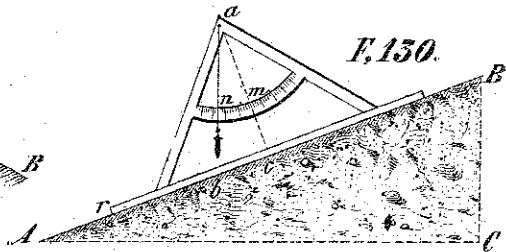
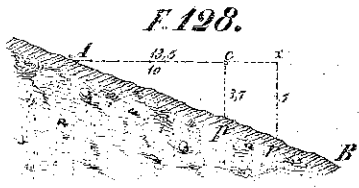
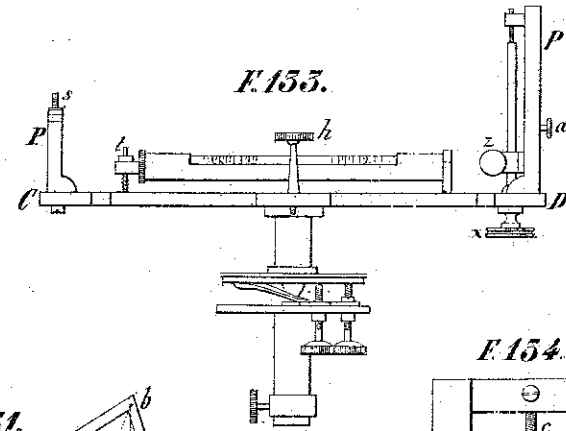
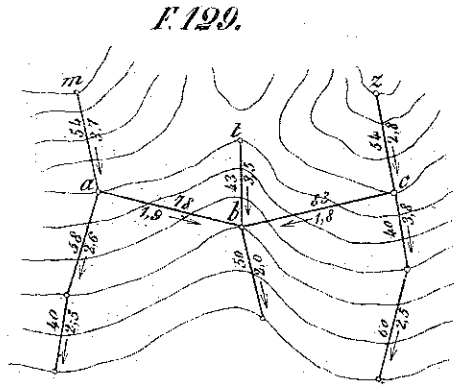
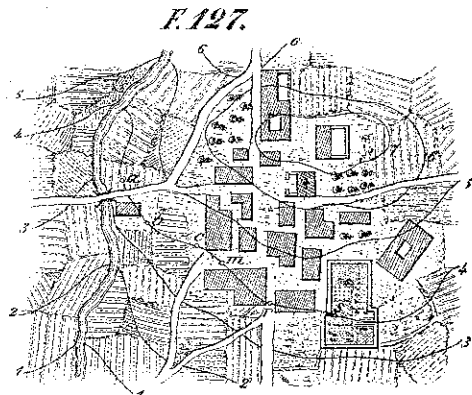


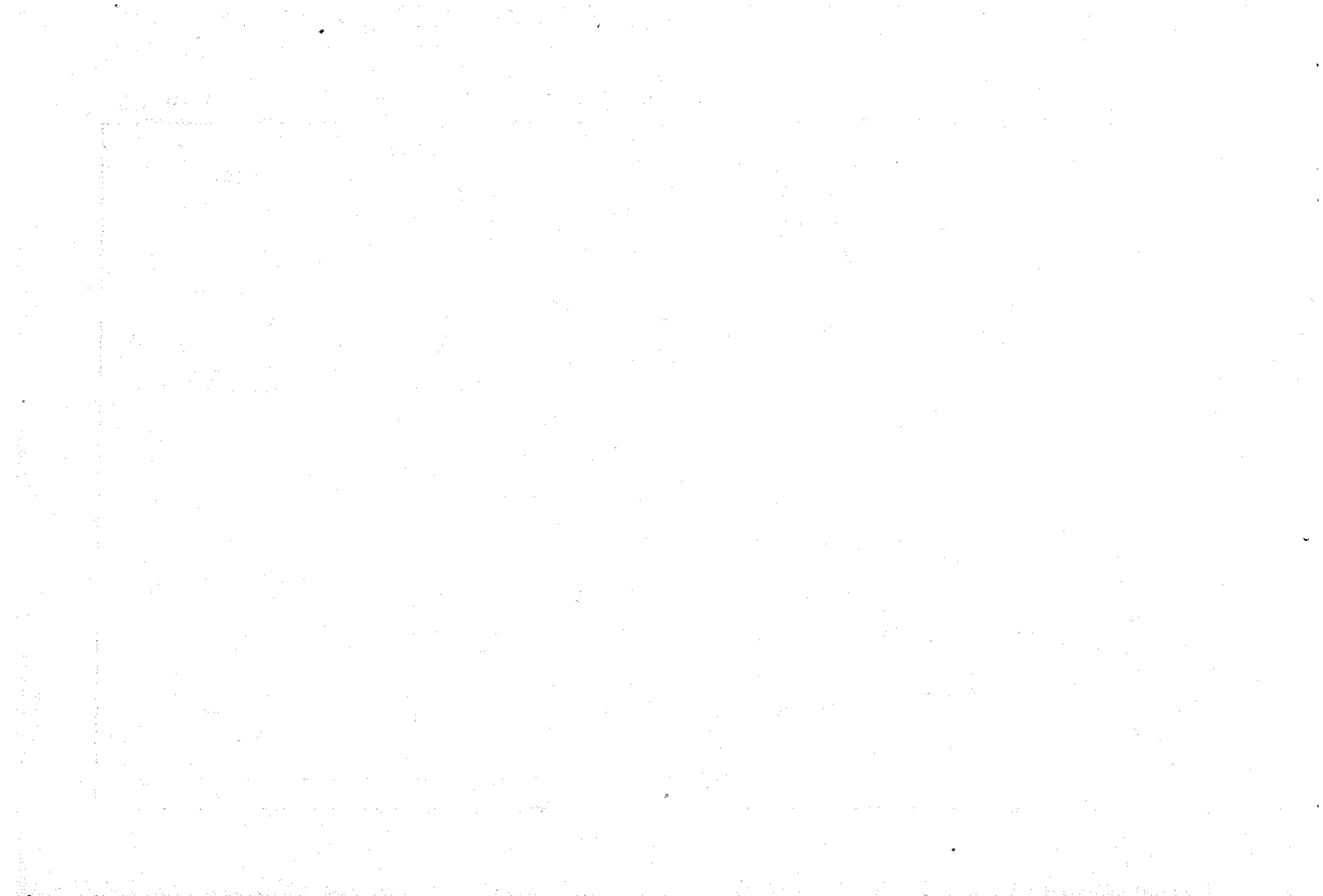


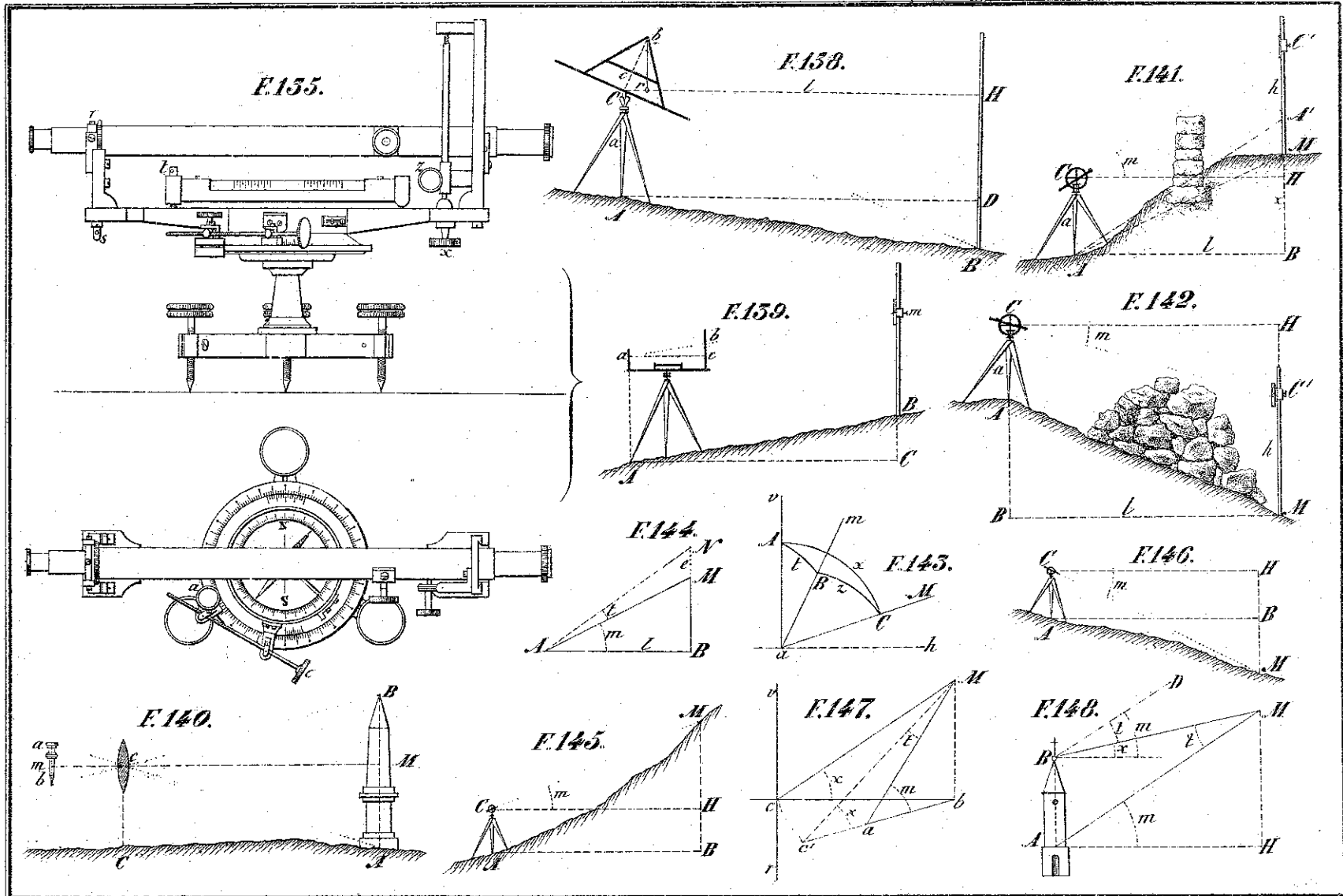
F. 119. S. Levilla dib.

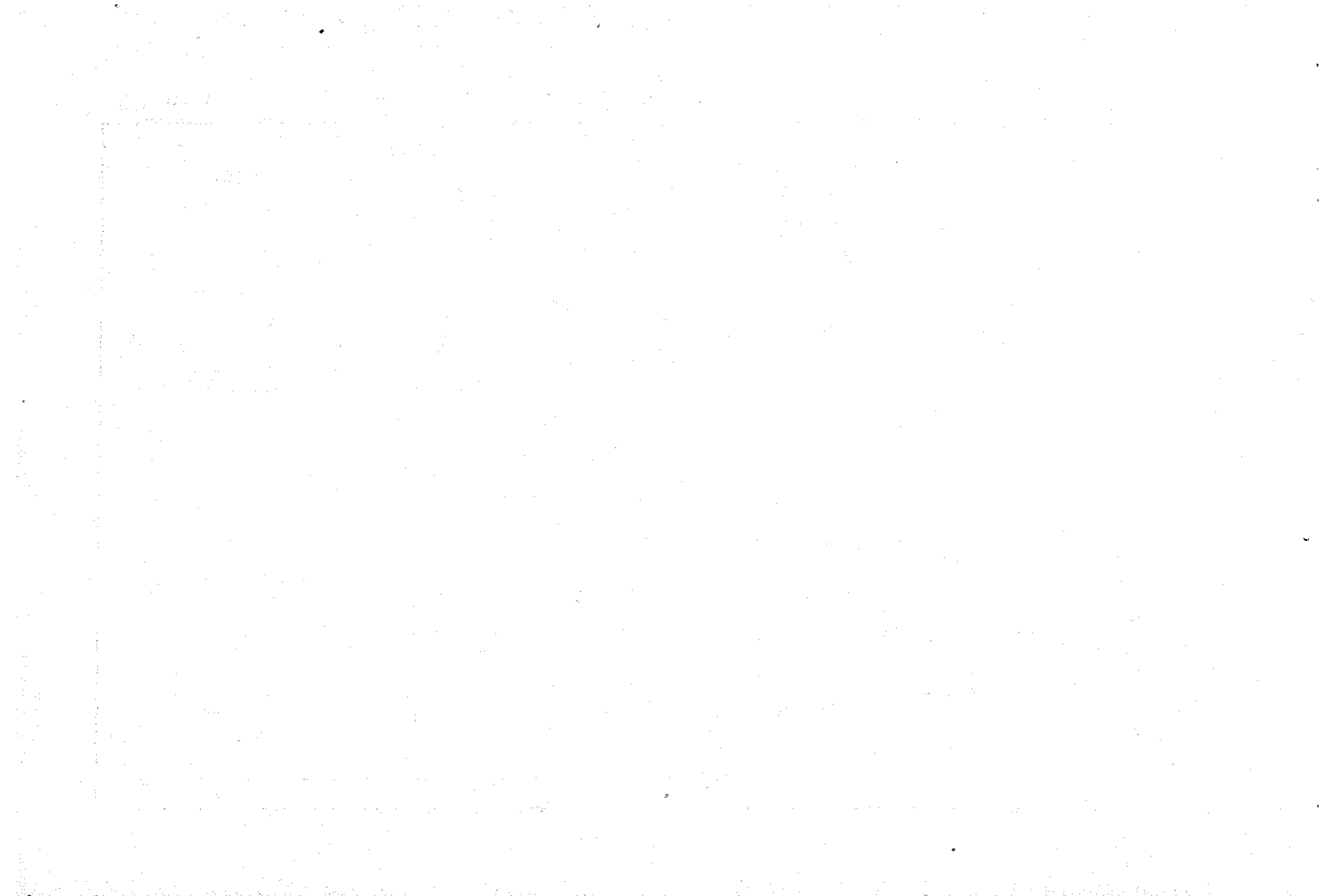
S. de Peñaranda Salvador d.

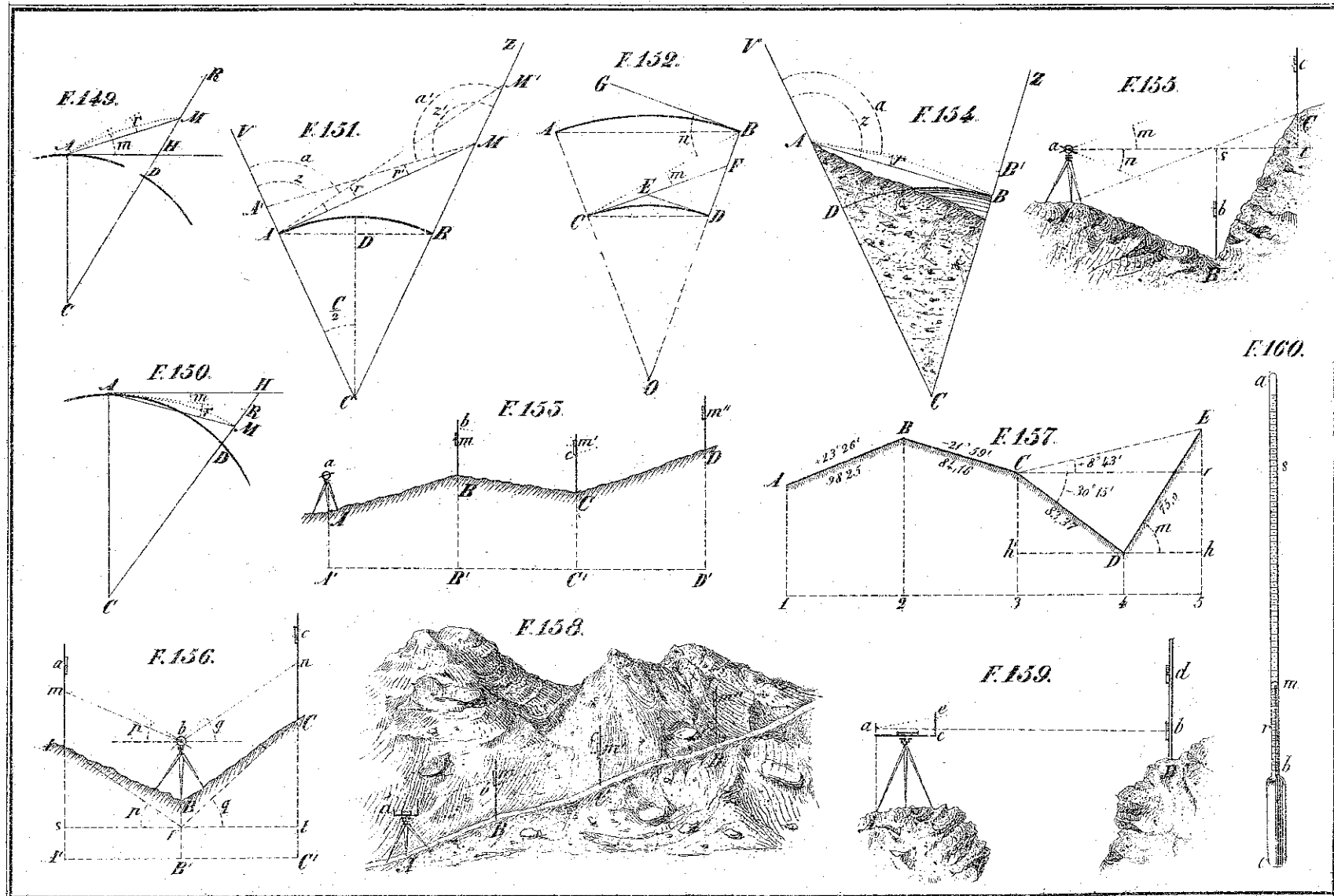


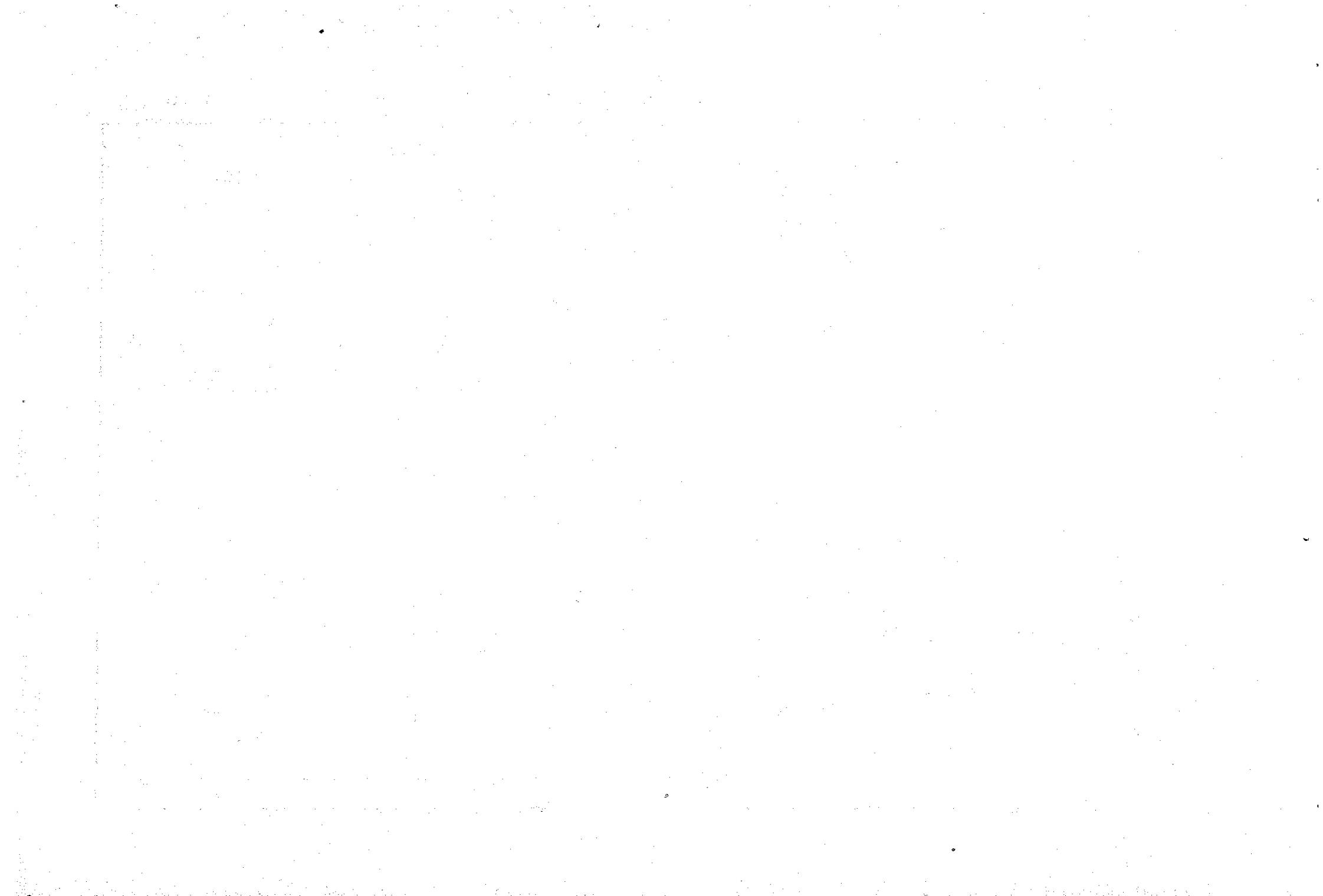


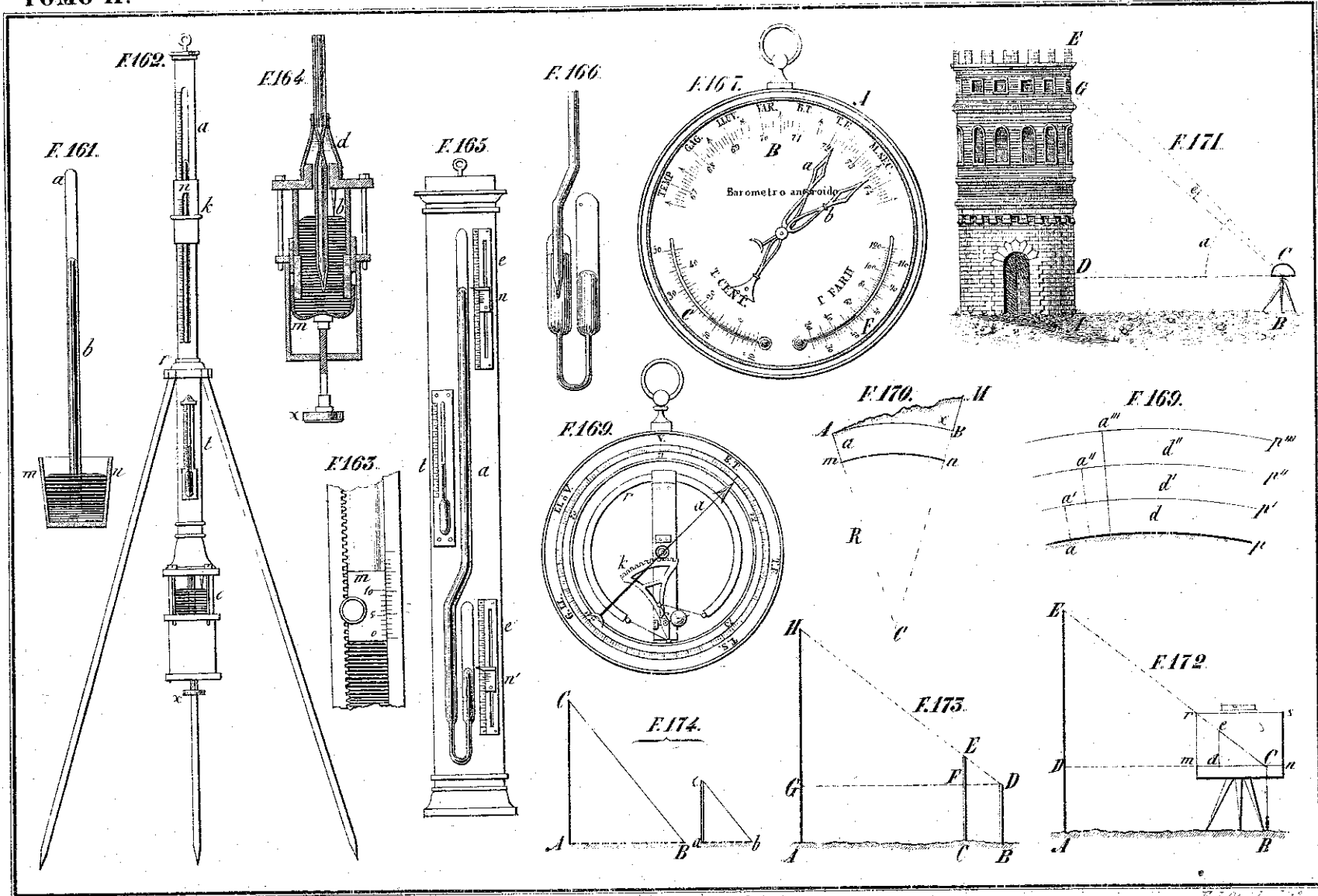


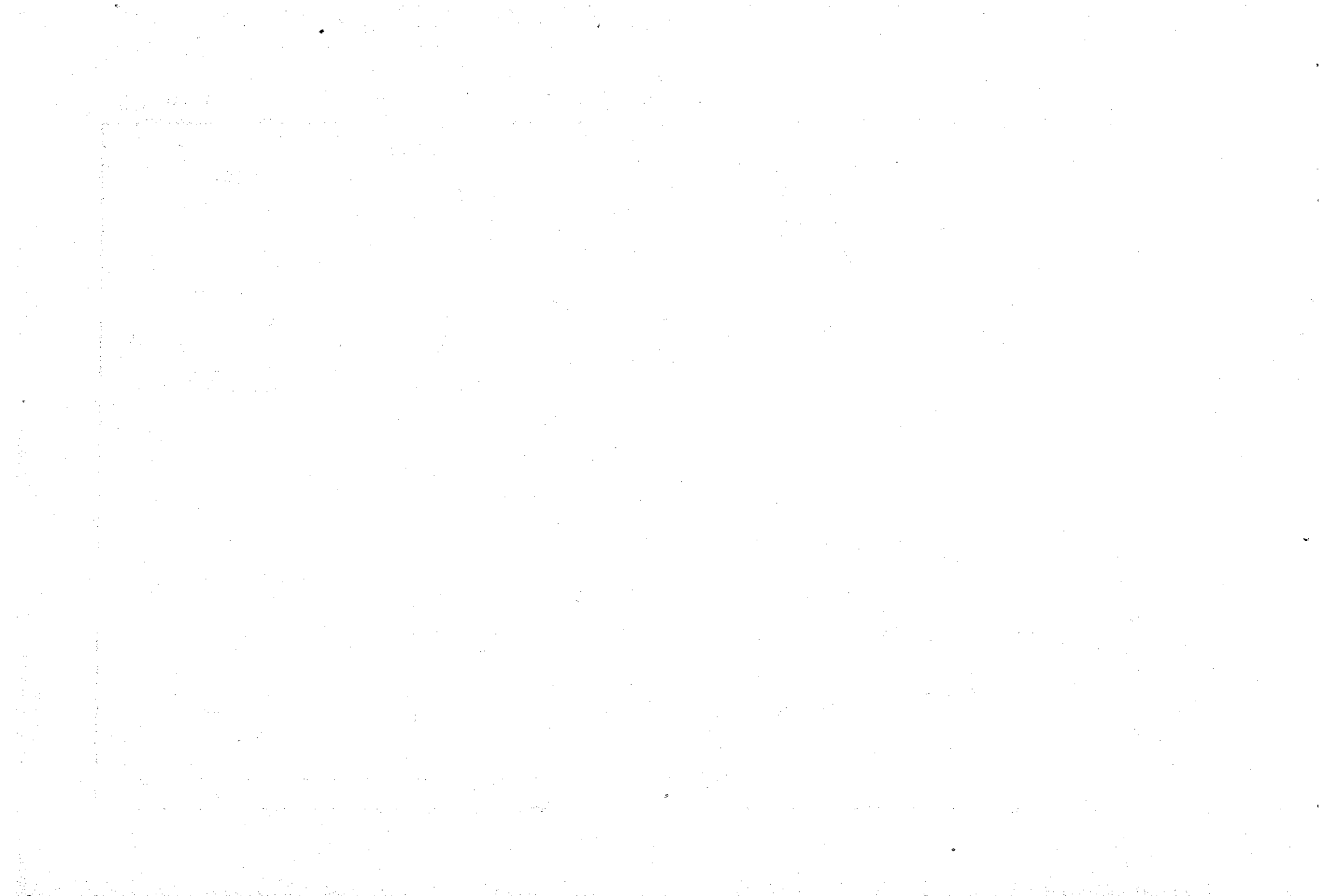


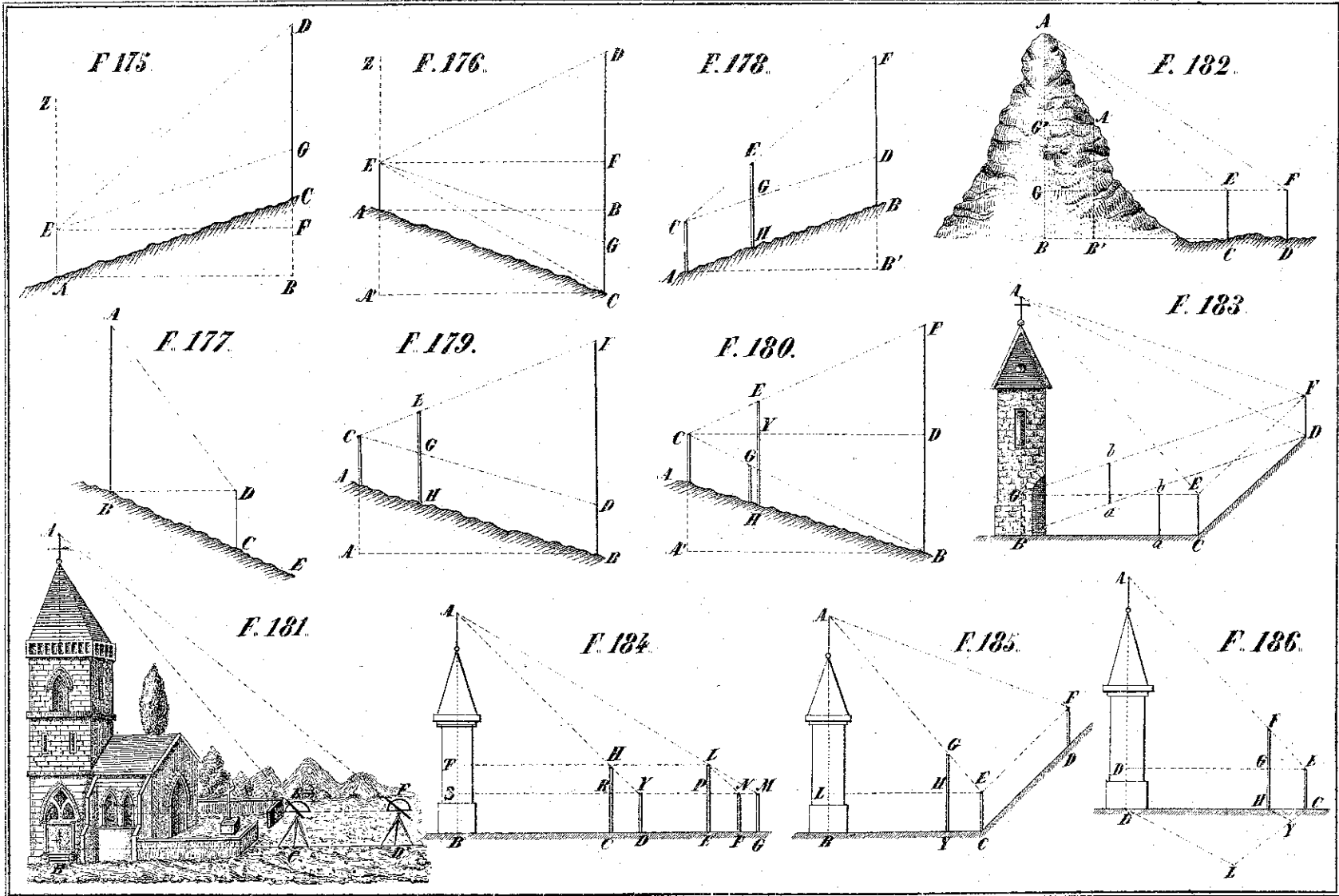


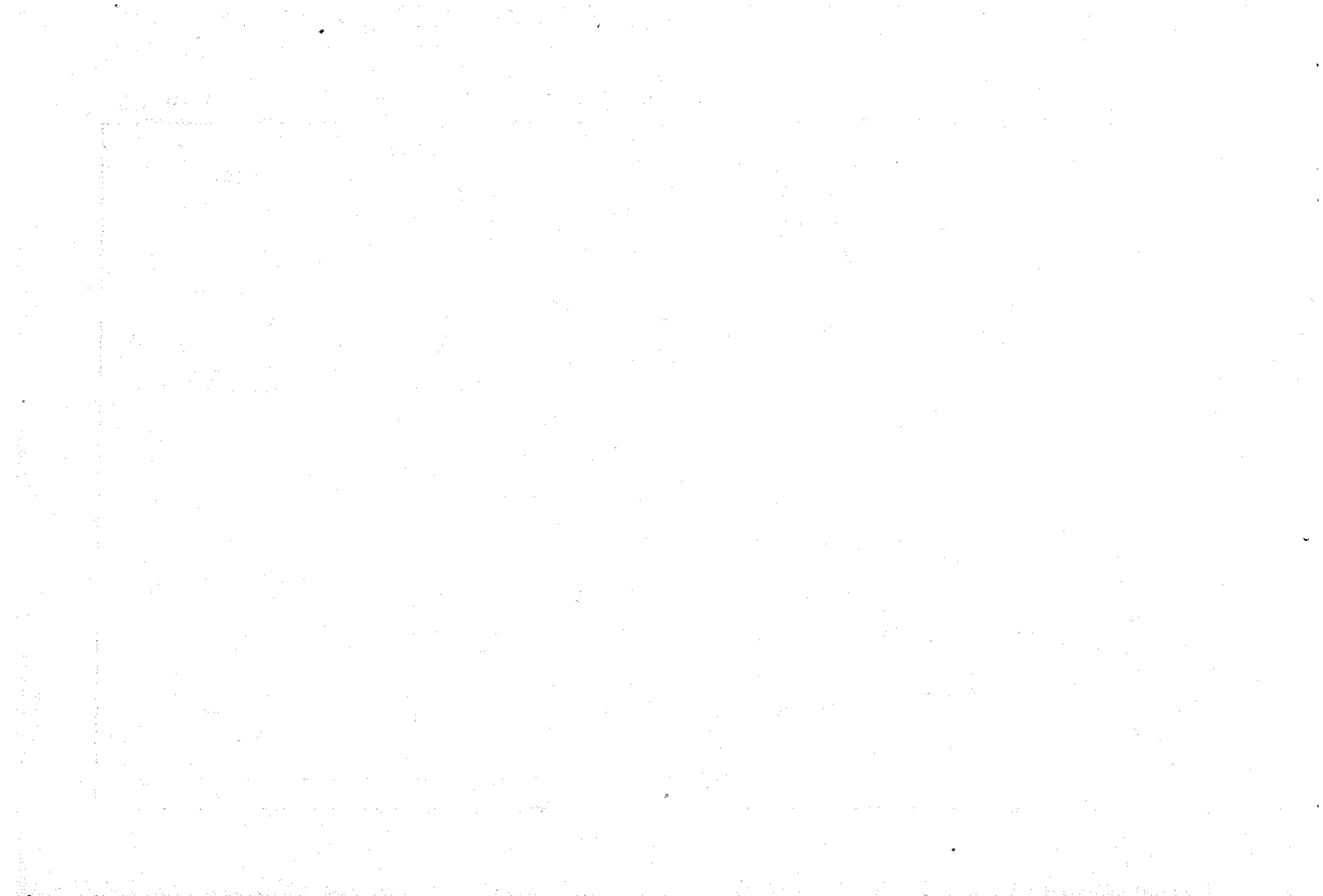


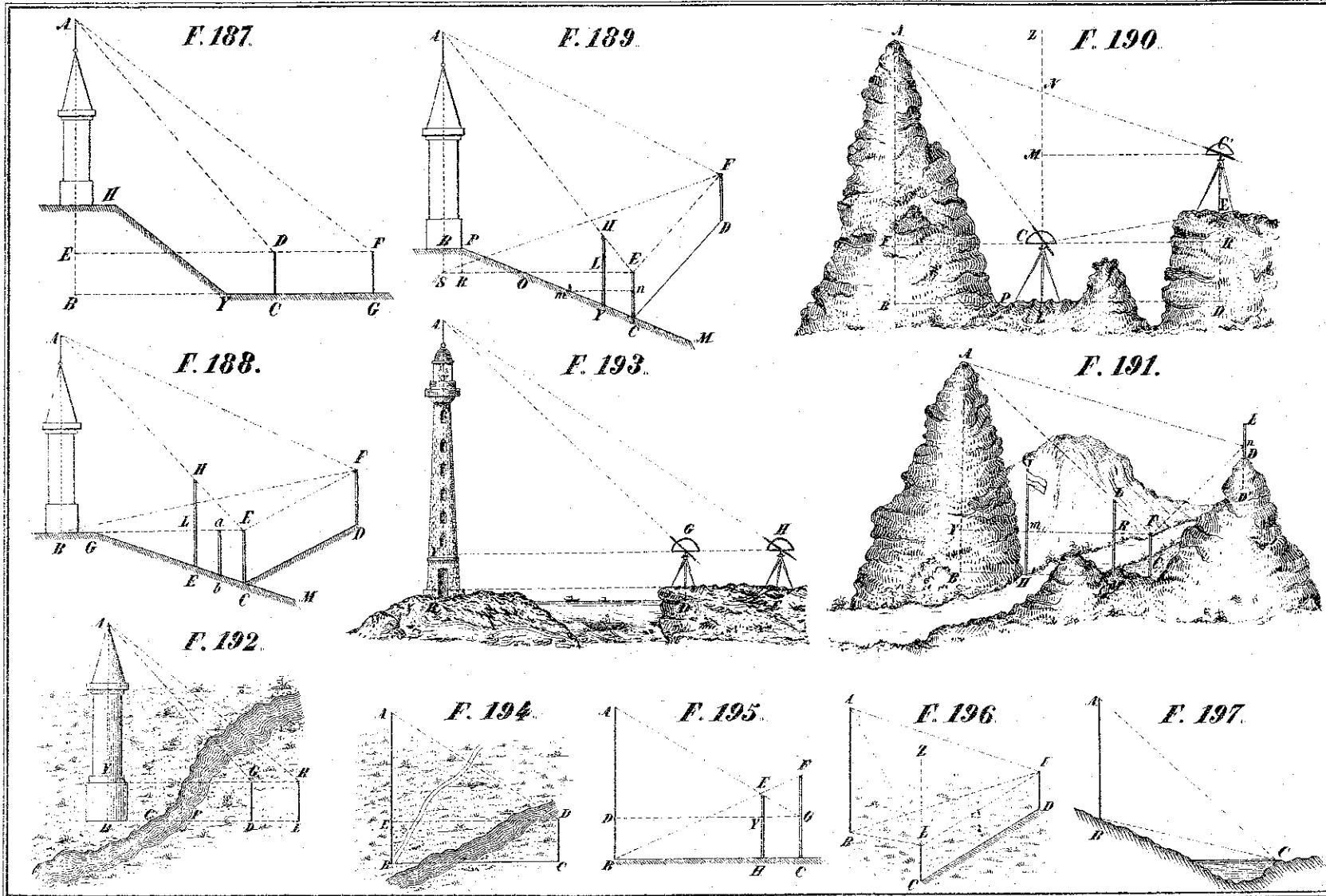


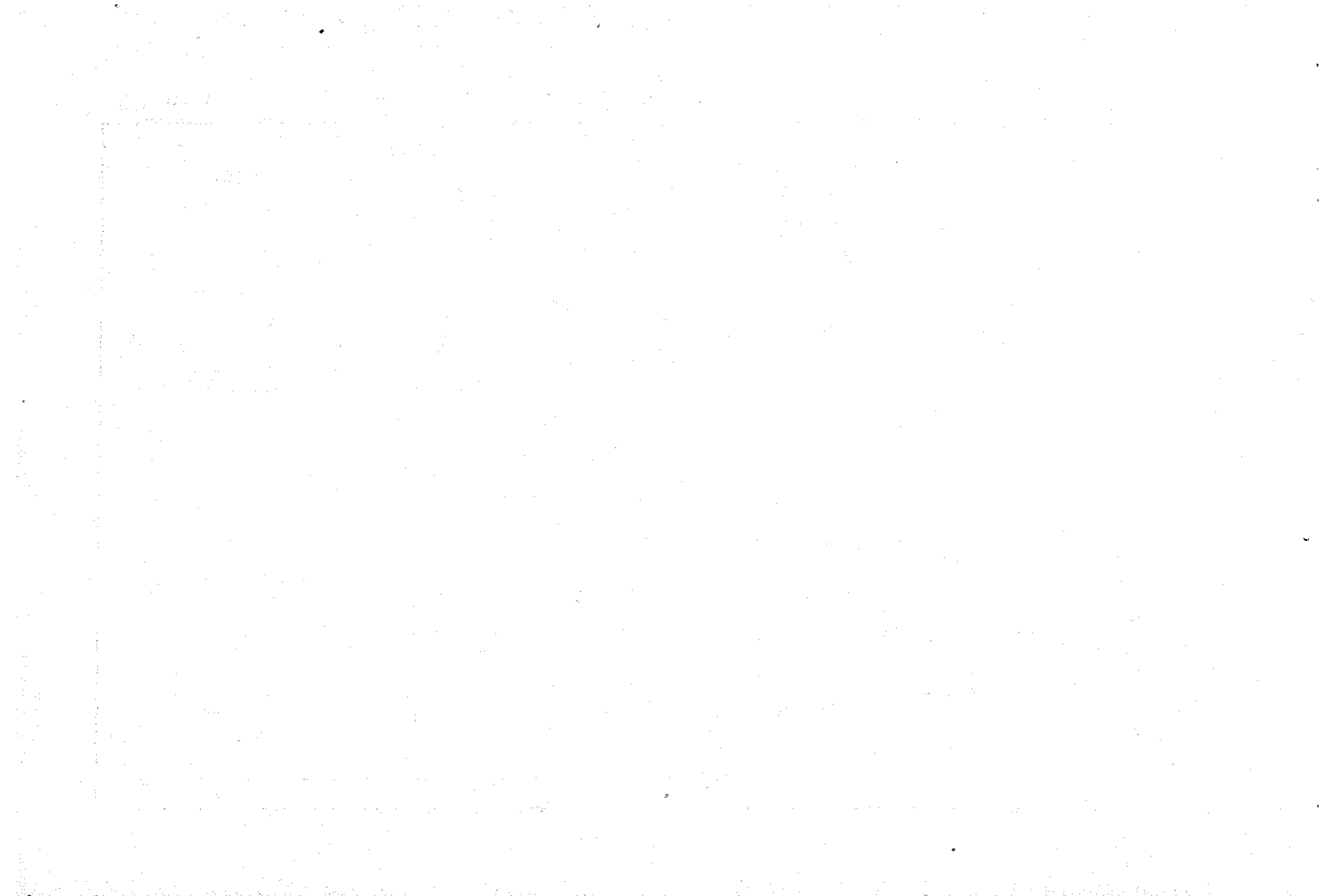


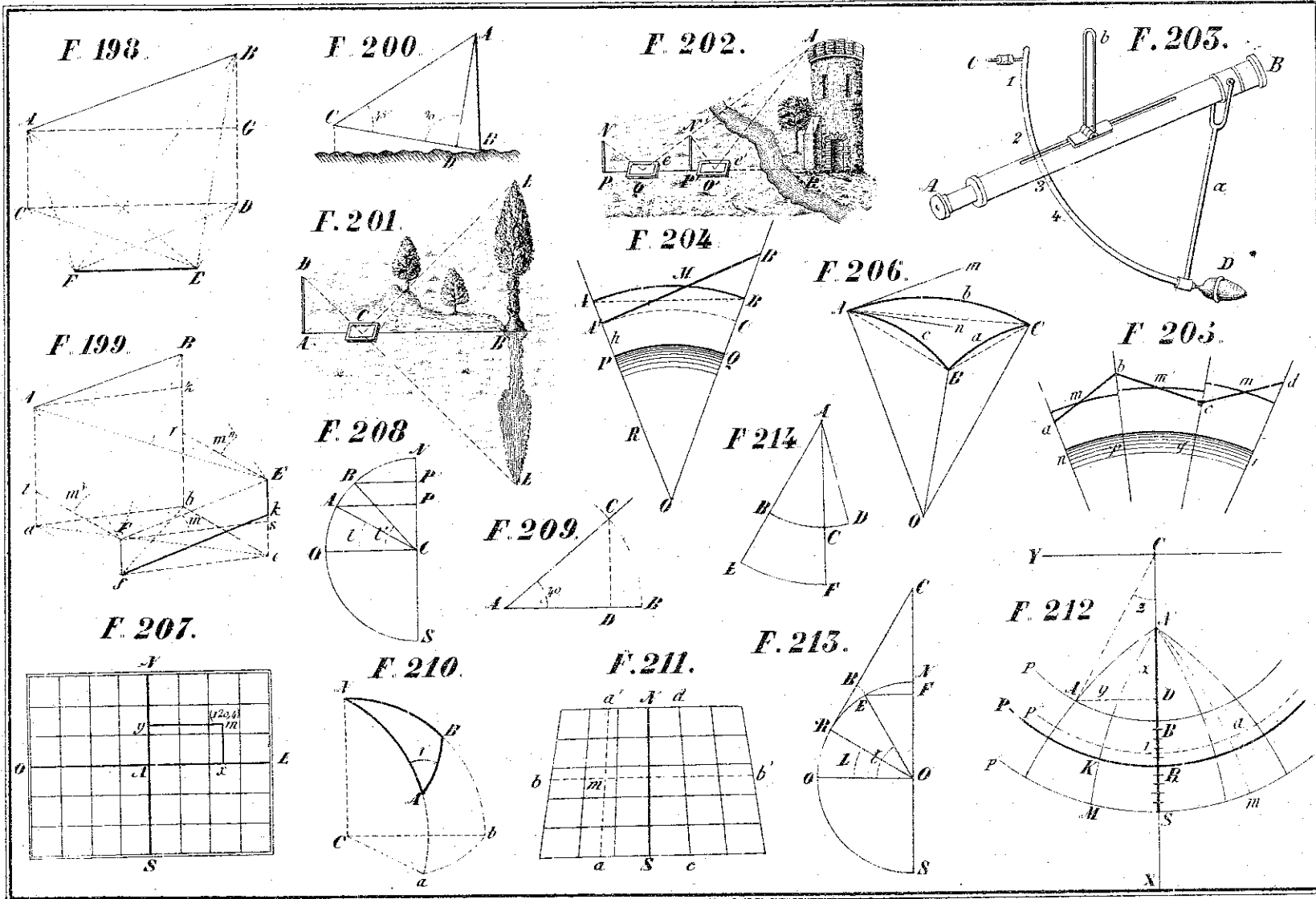


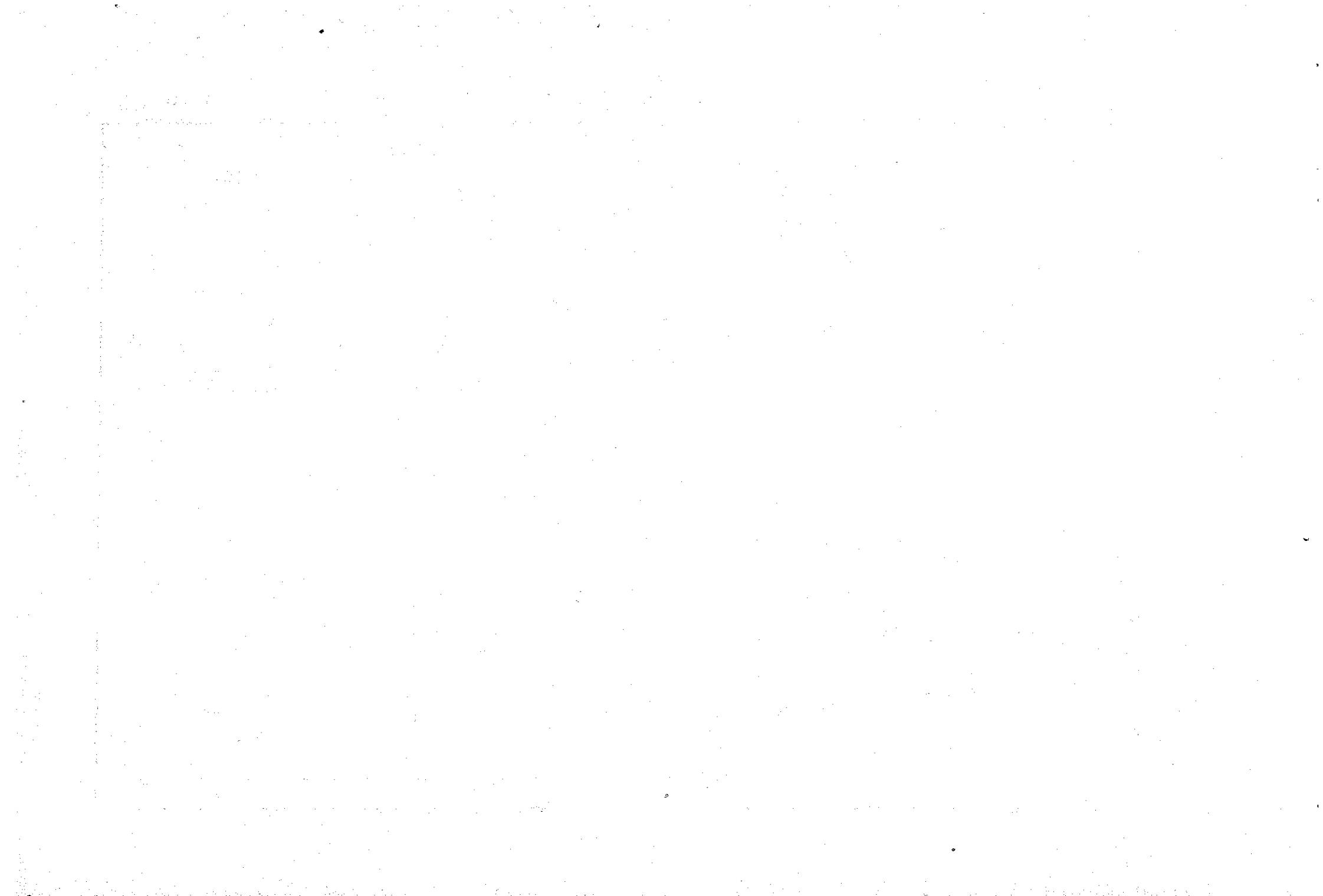


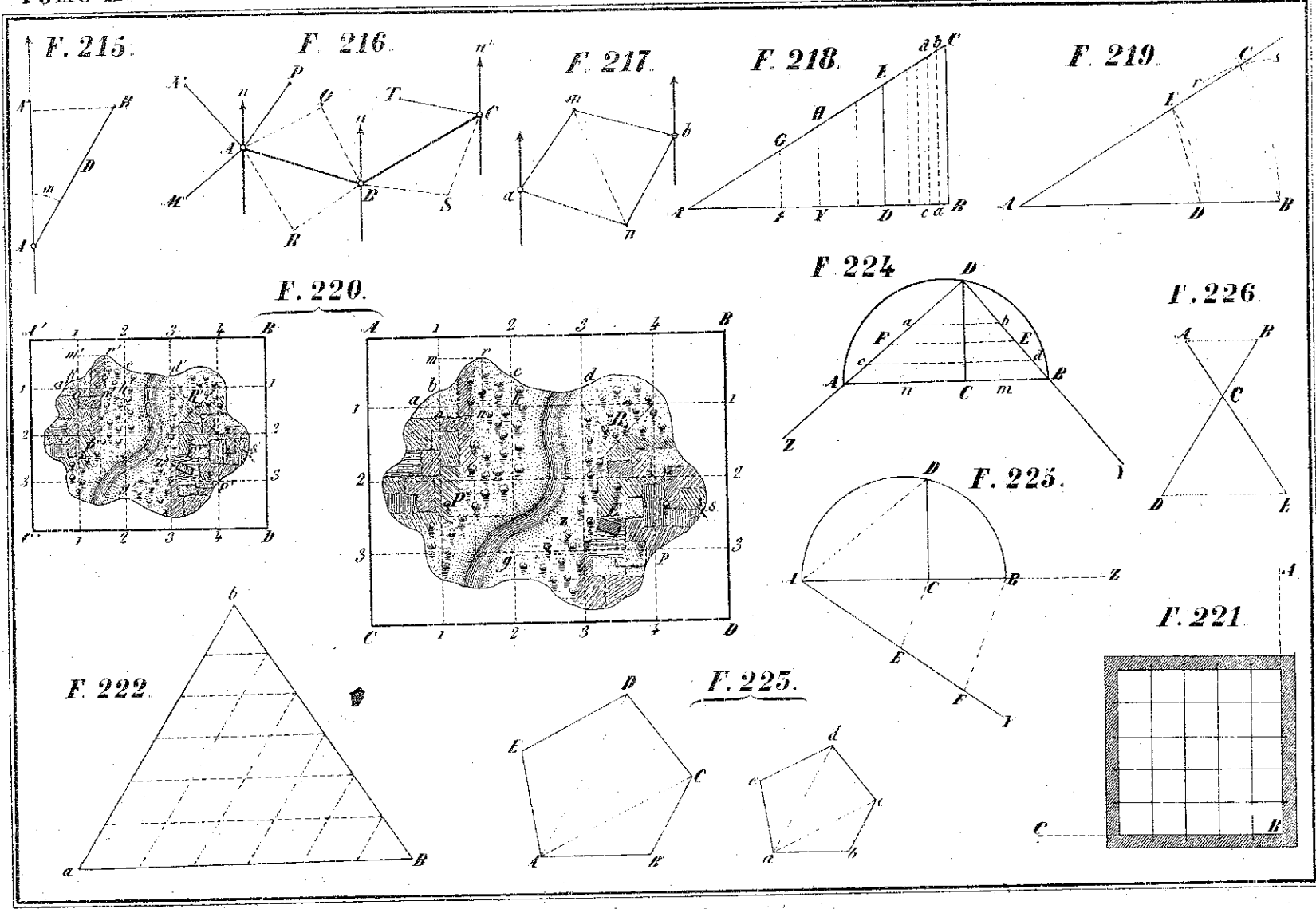


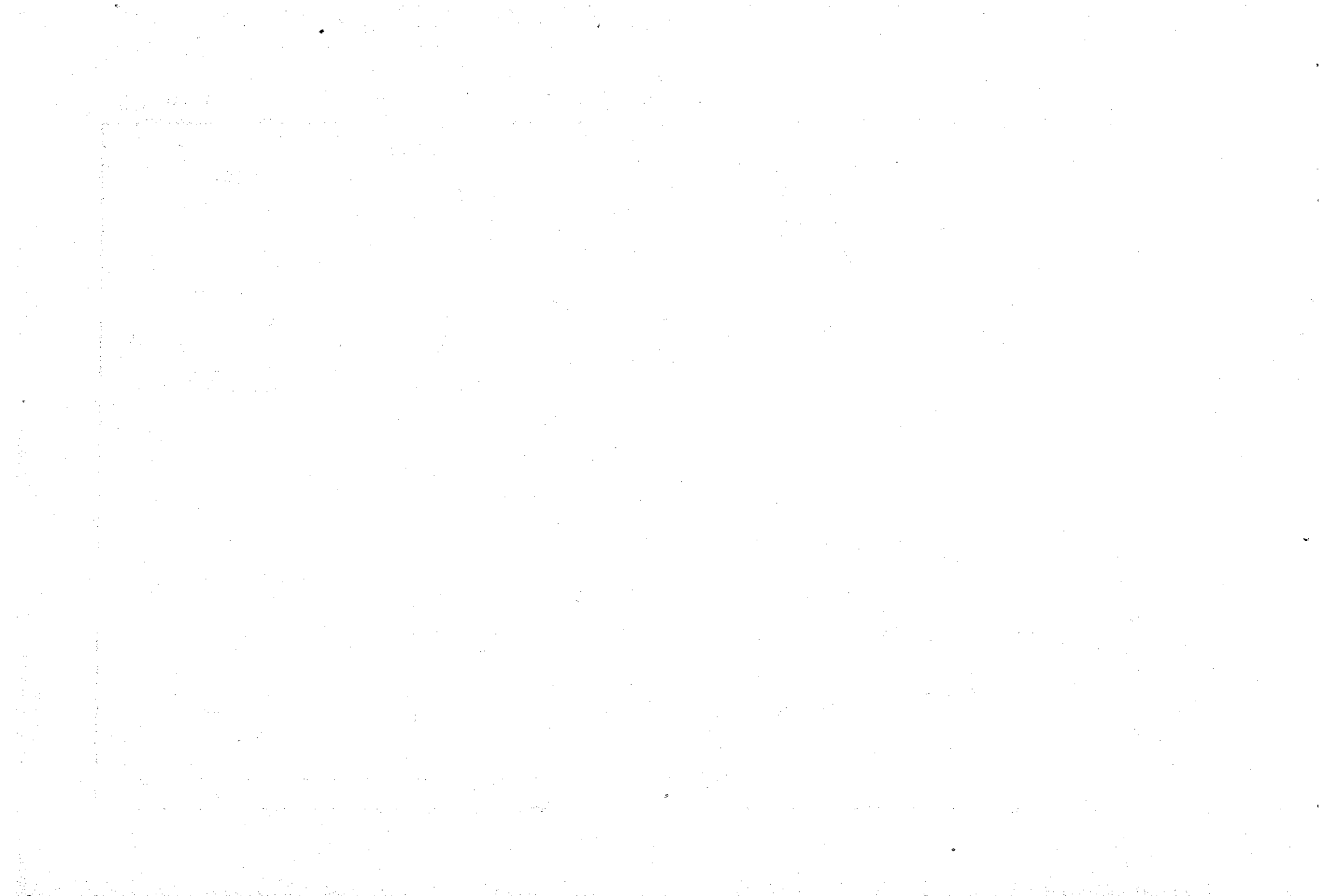


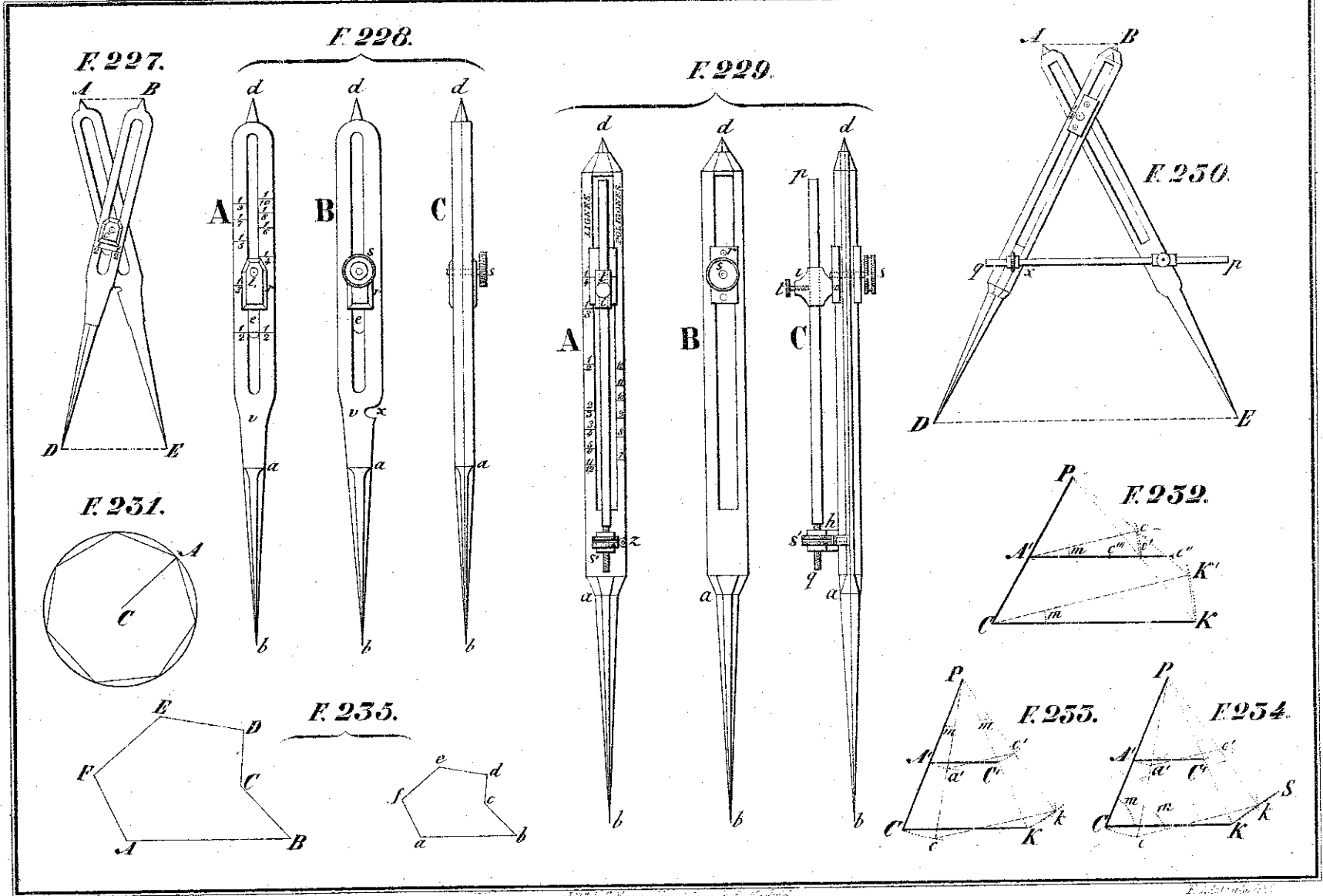








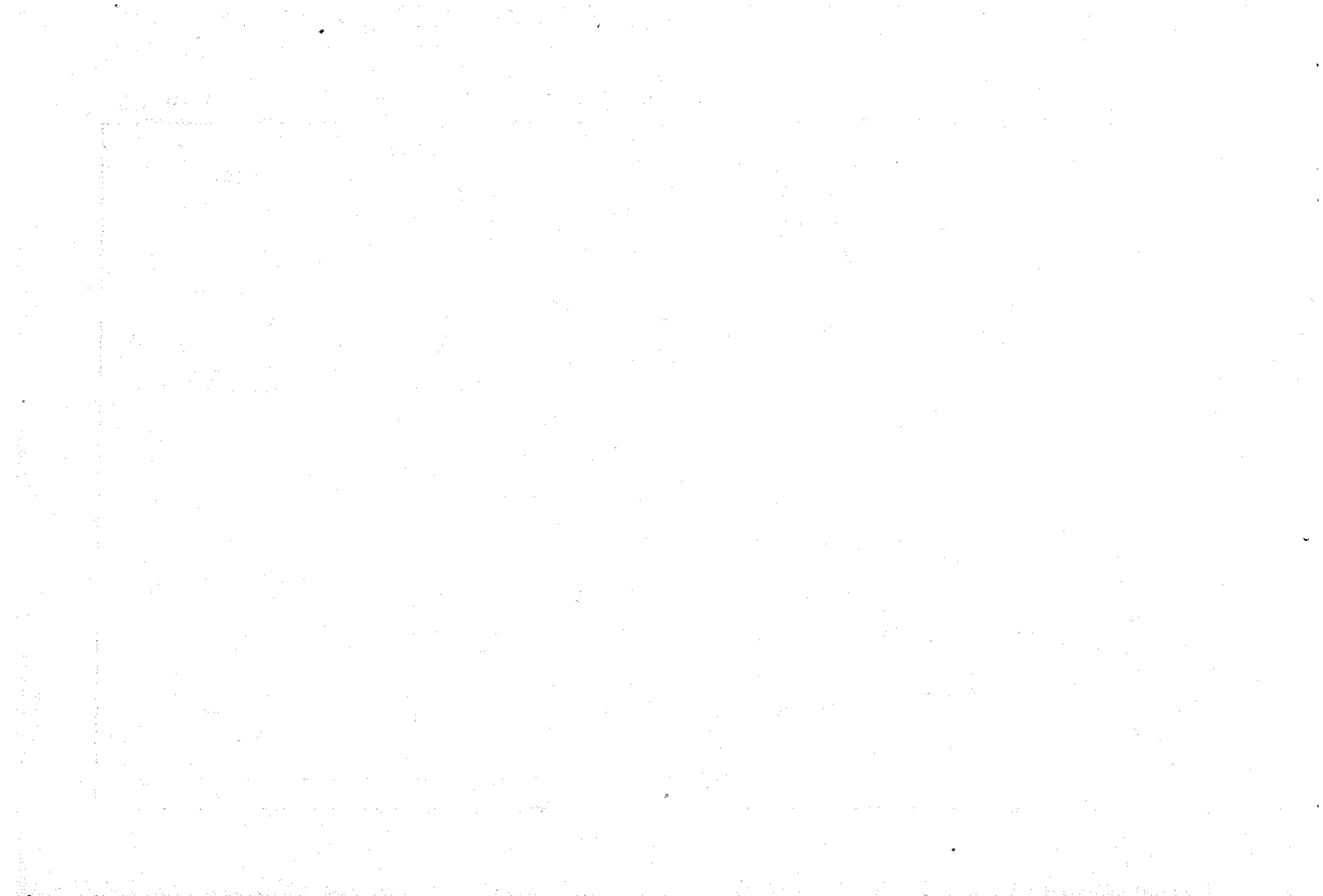




F. 227. Scissavilla del.

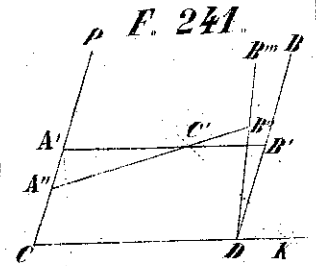
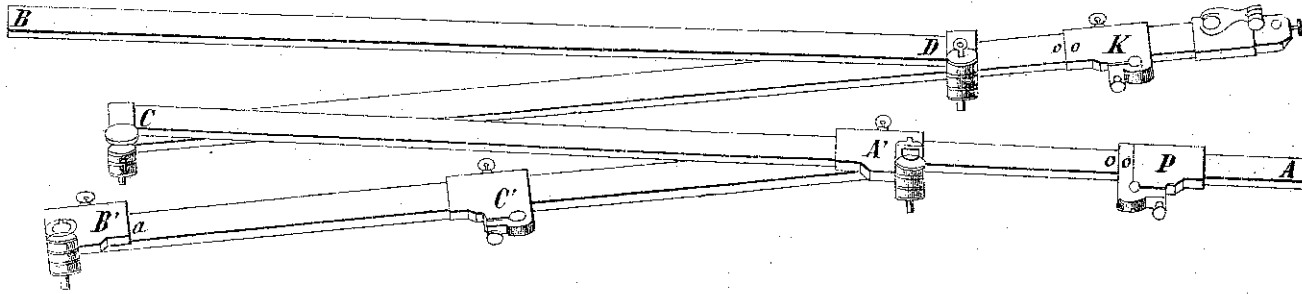
160 de S. Romarito, a. m. de S. Adriano

F. 251. m. 11.

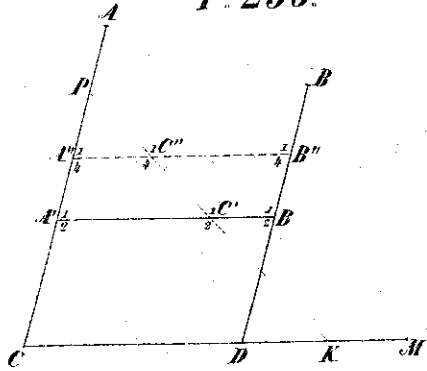




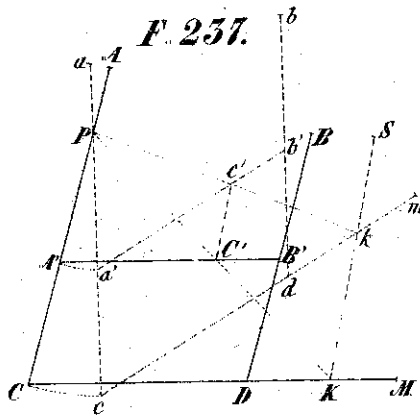
F. 239.



F. 236.



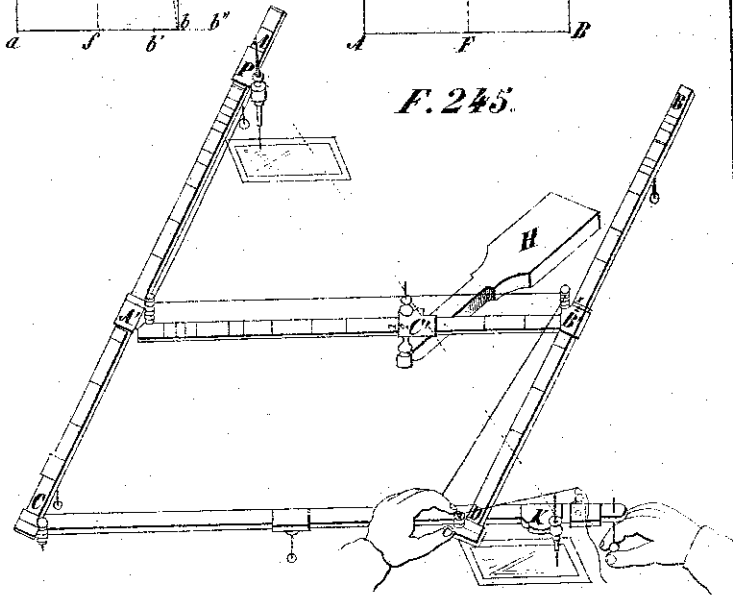
F. 237.



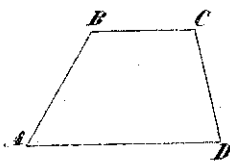
F. 240.



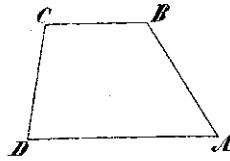
F. 245.



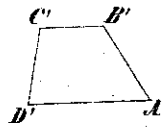
F. 242.

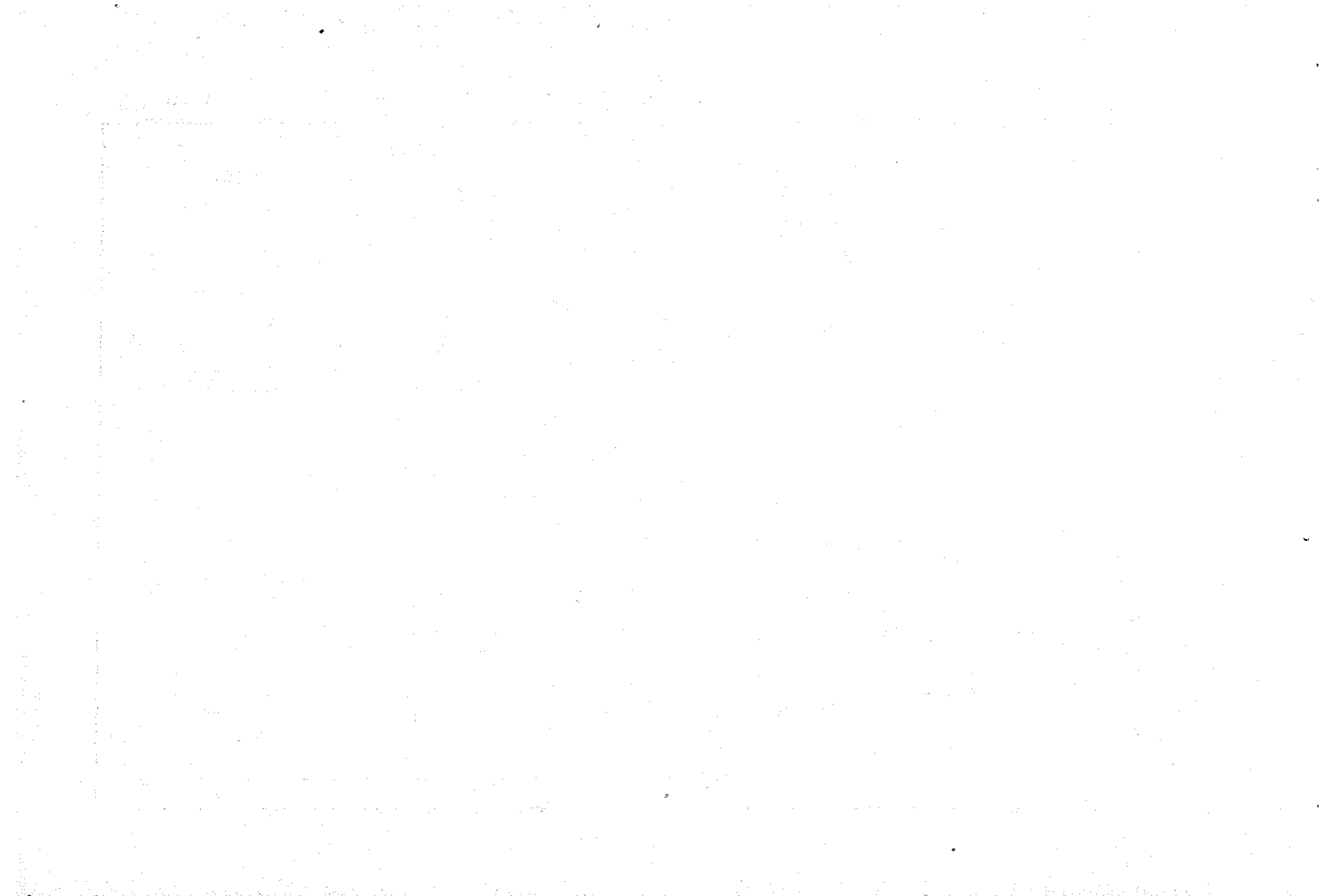


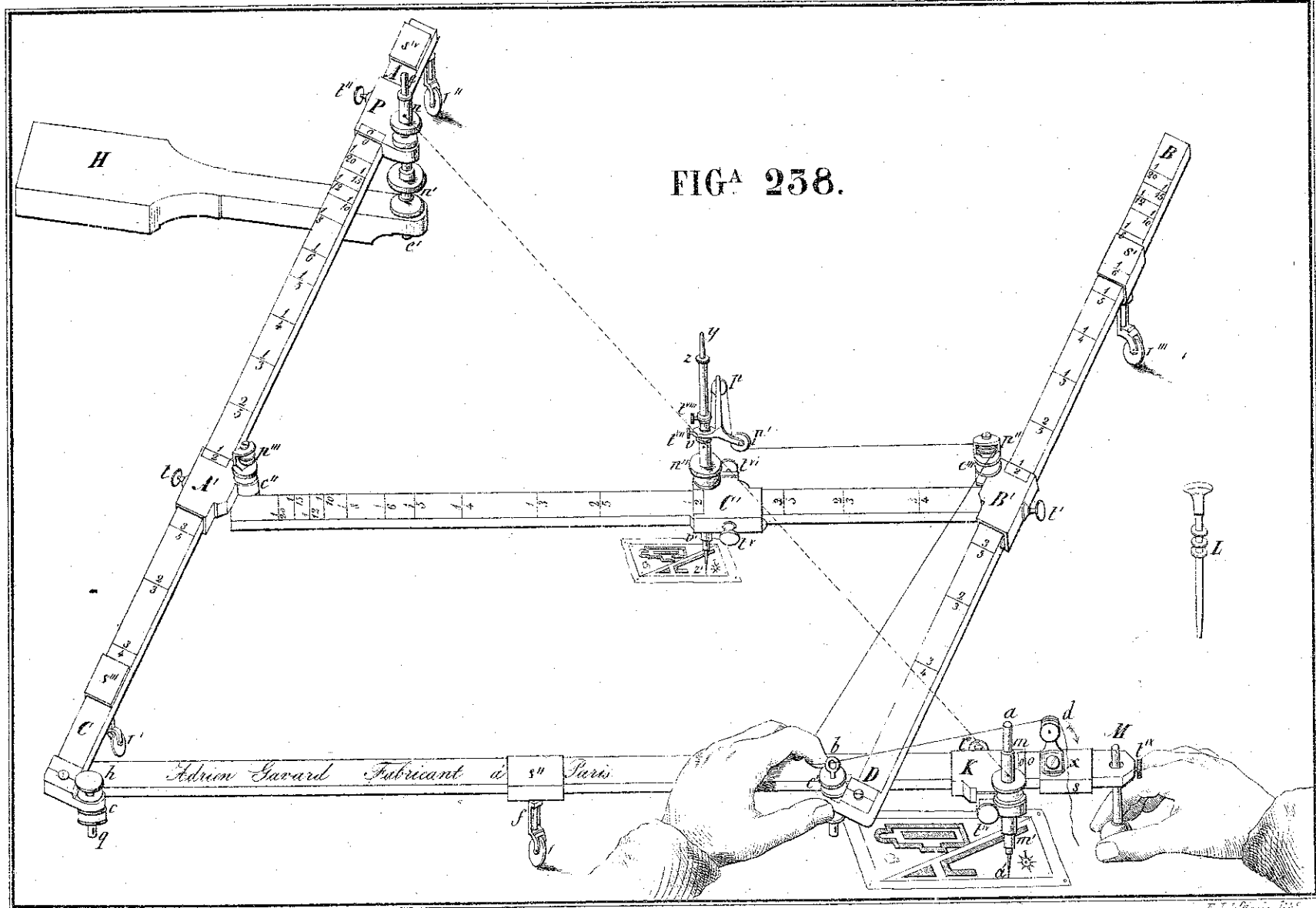
F. 243.

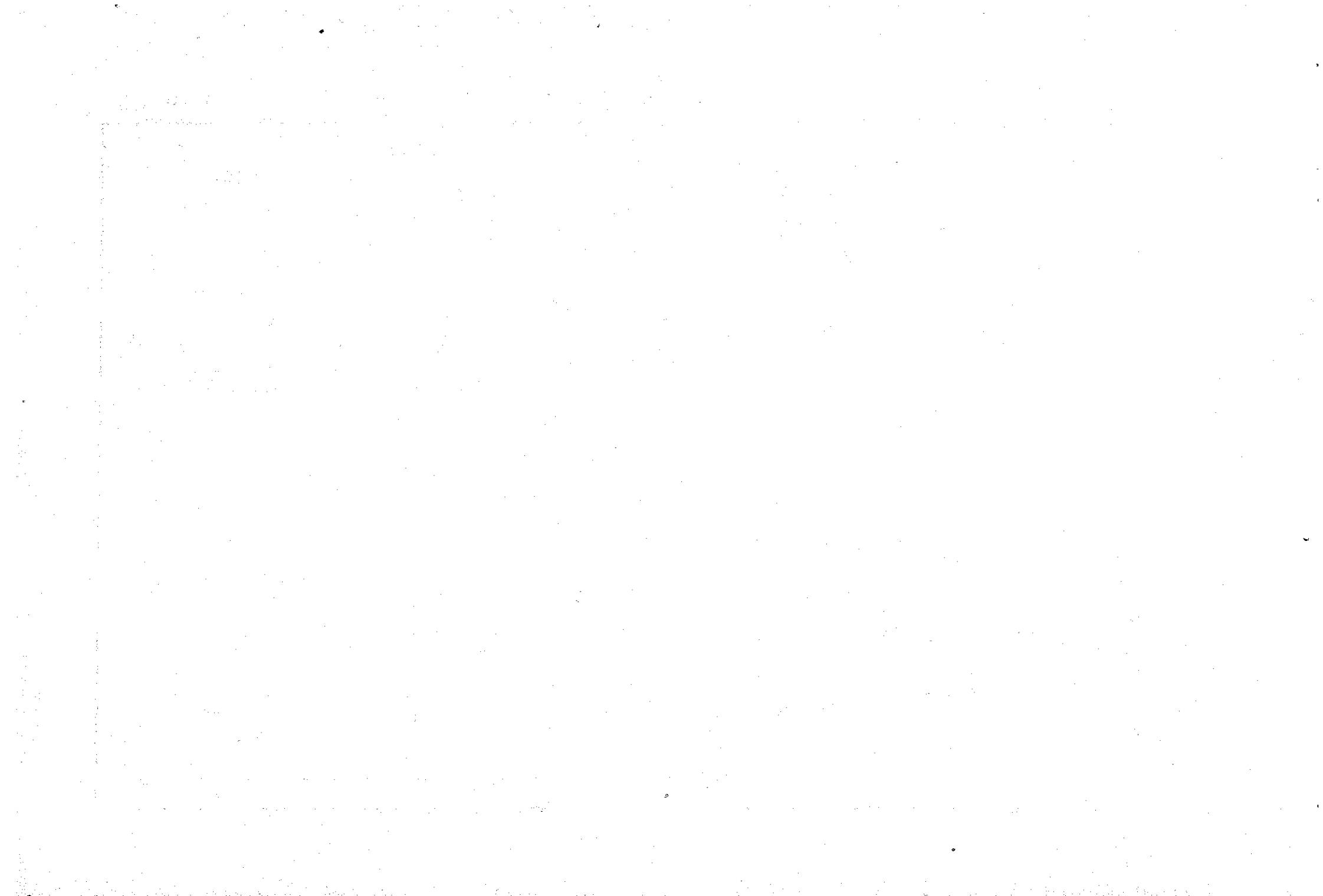


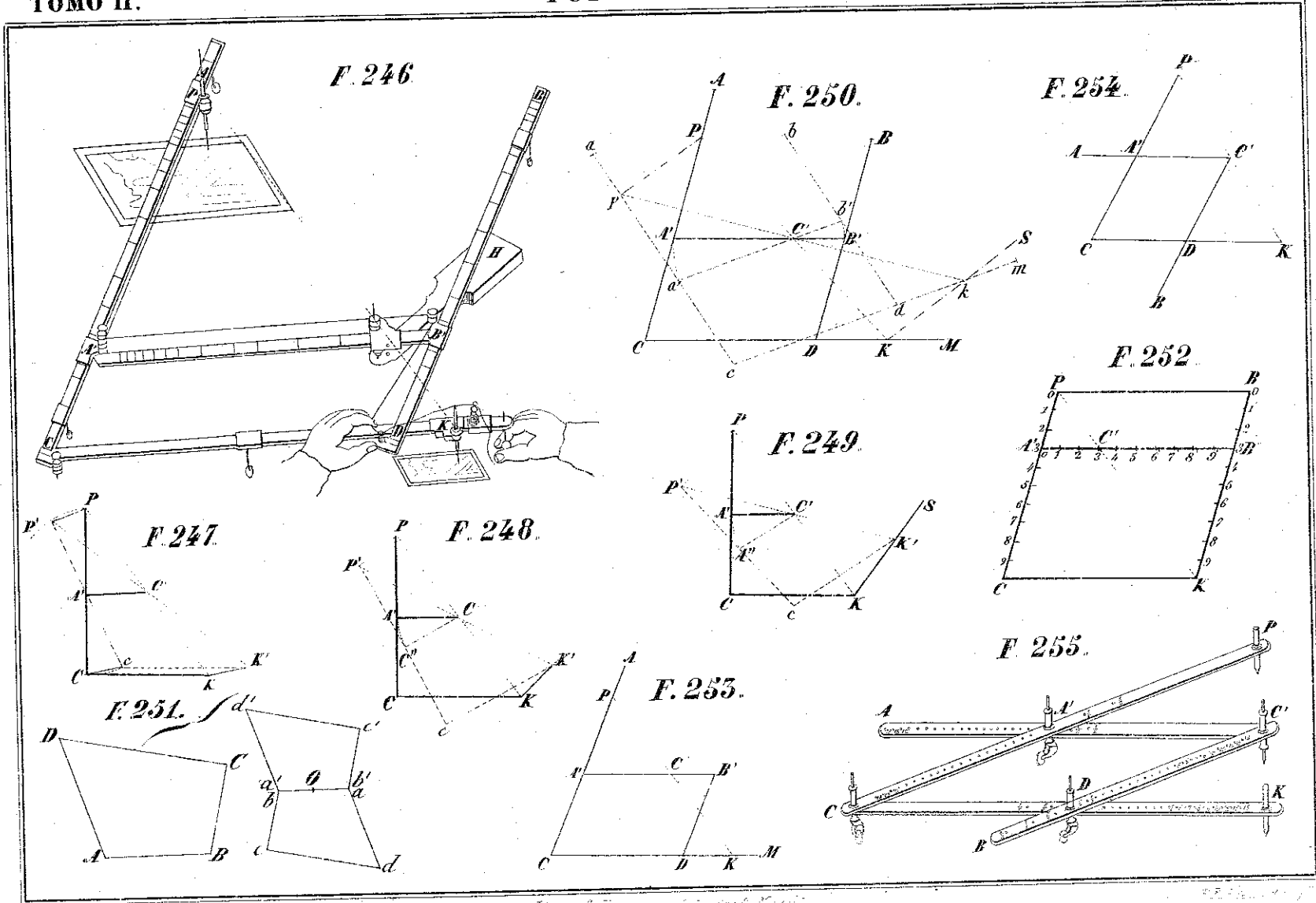
F. 144.

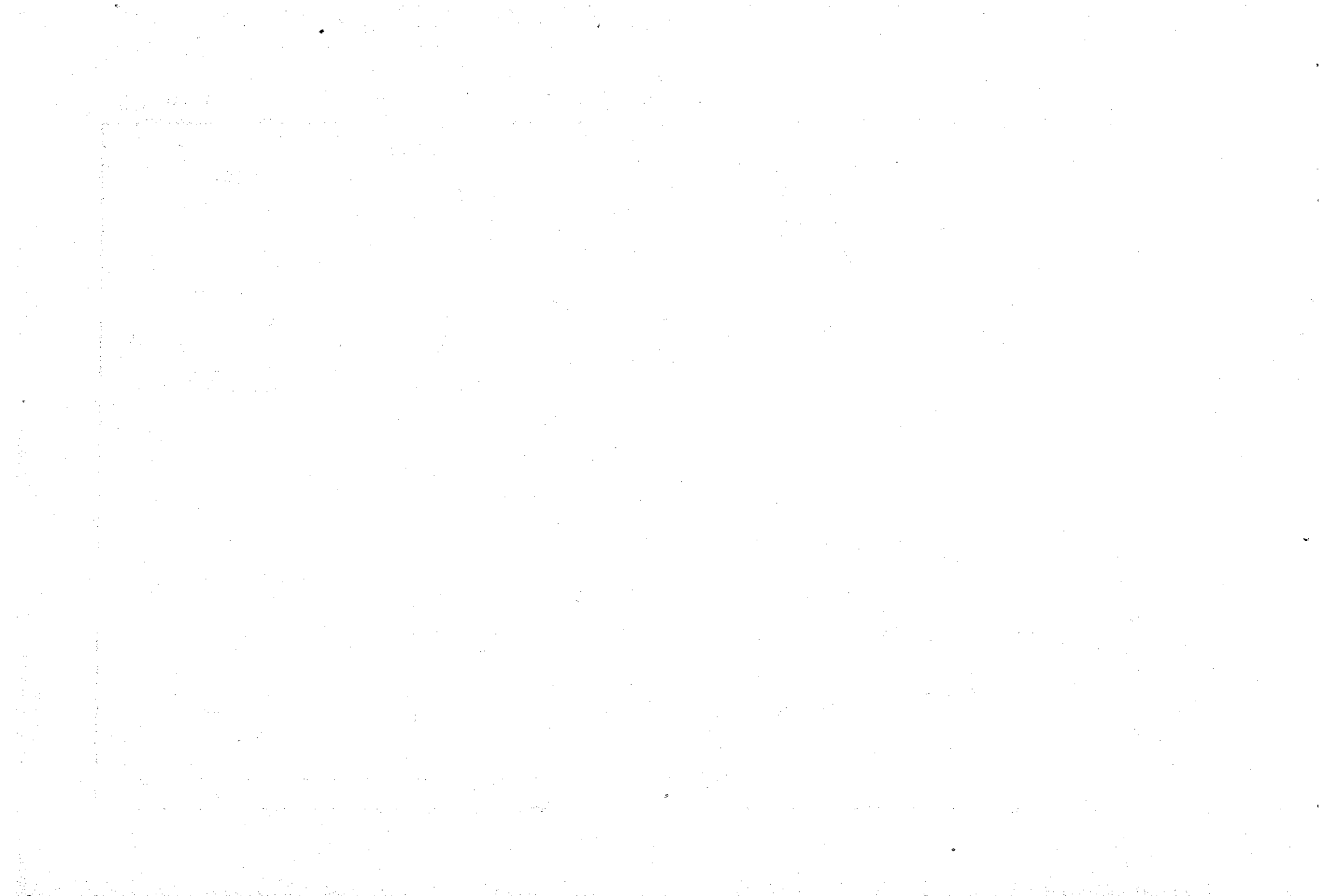


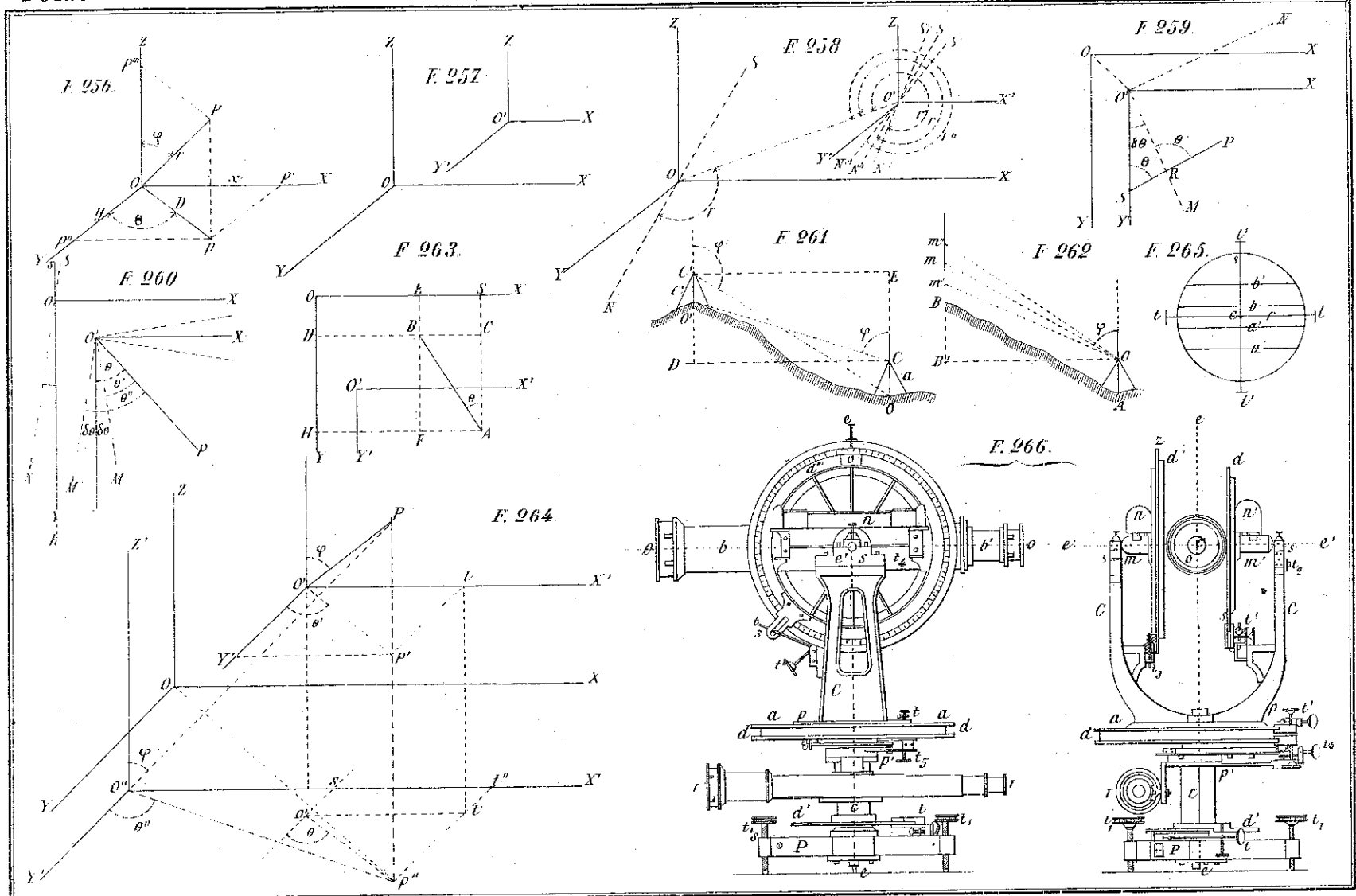


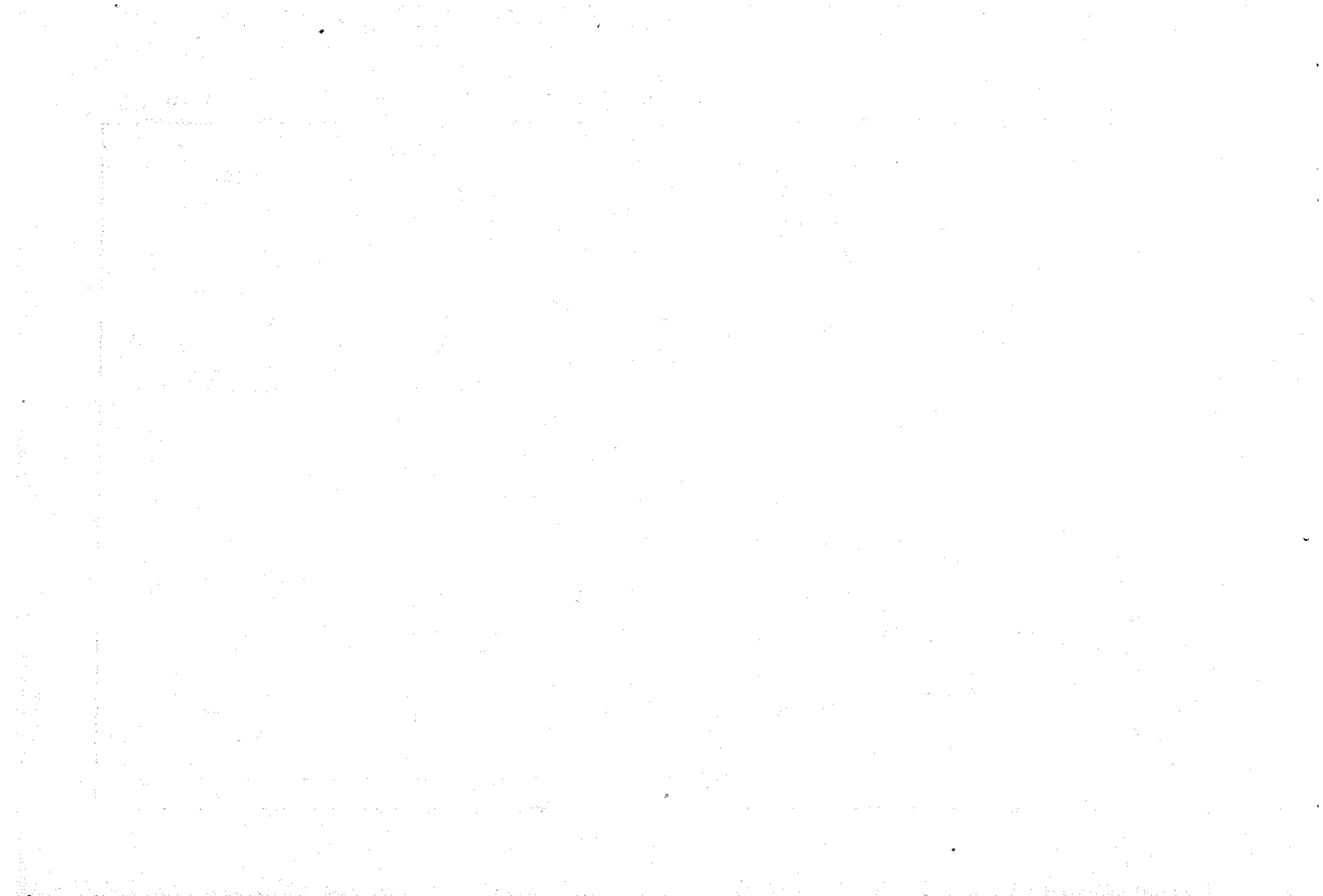


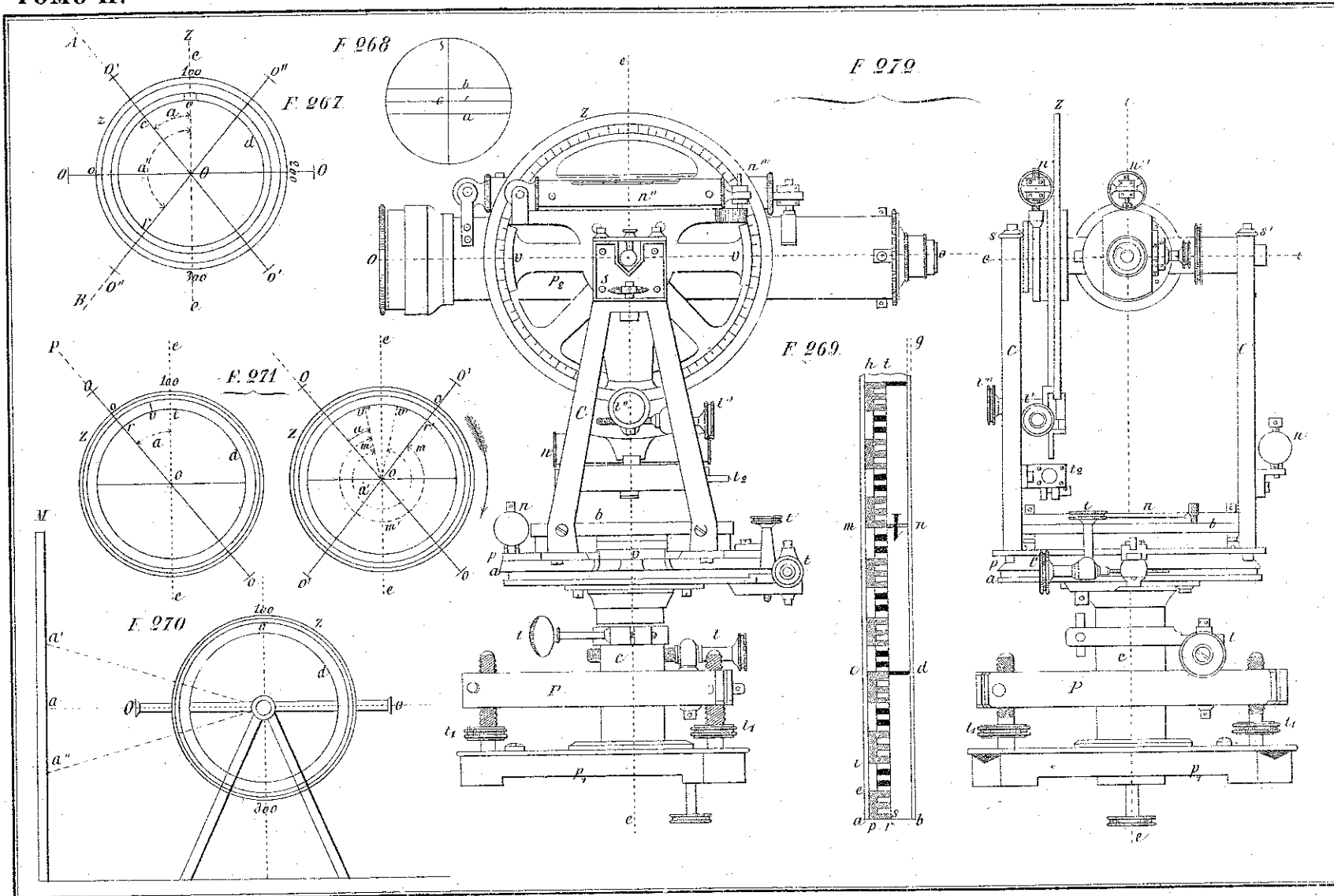


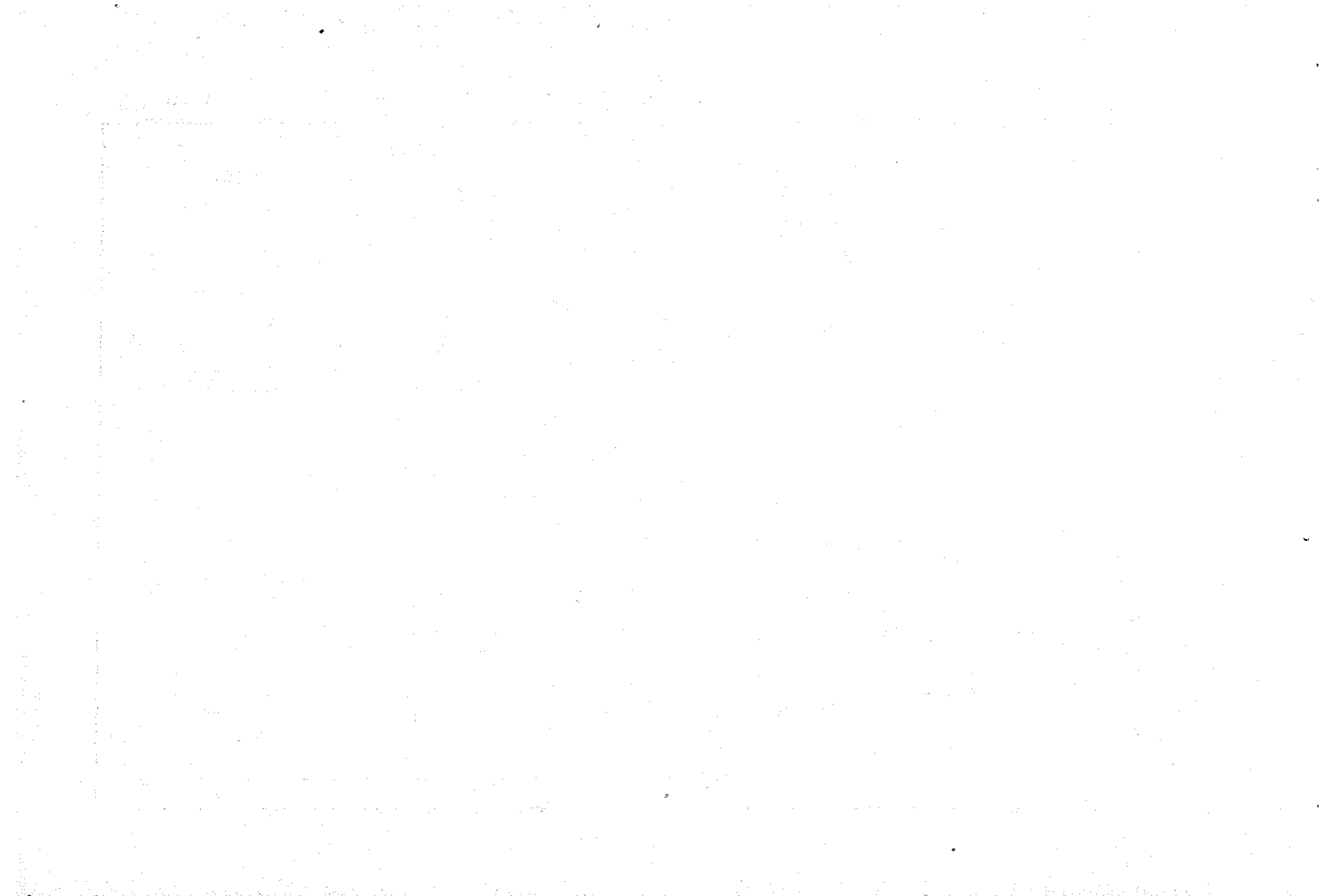


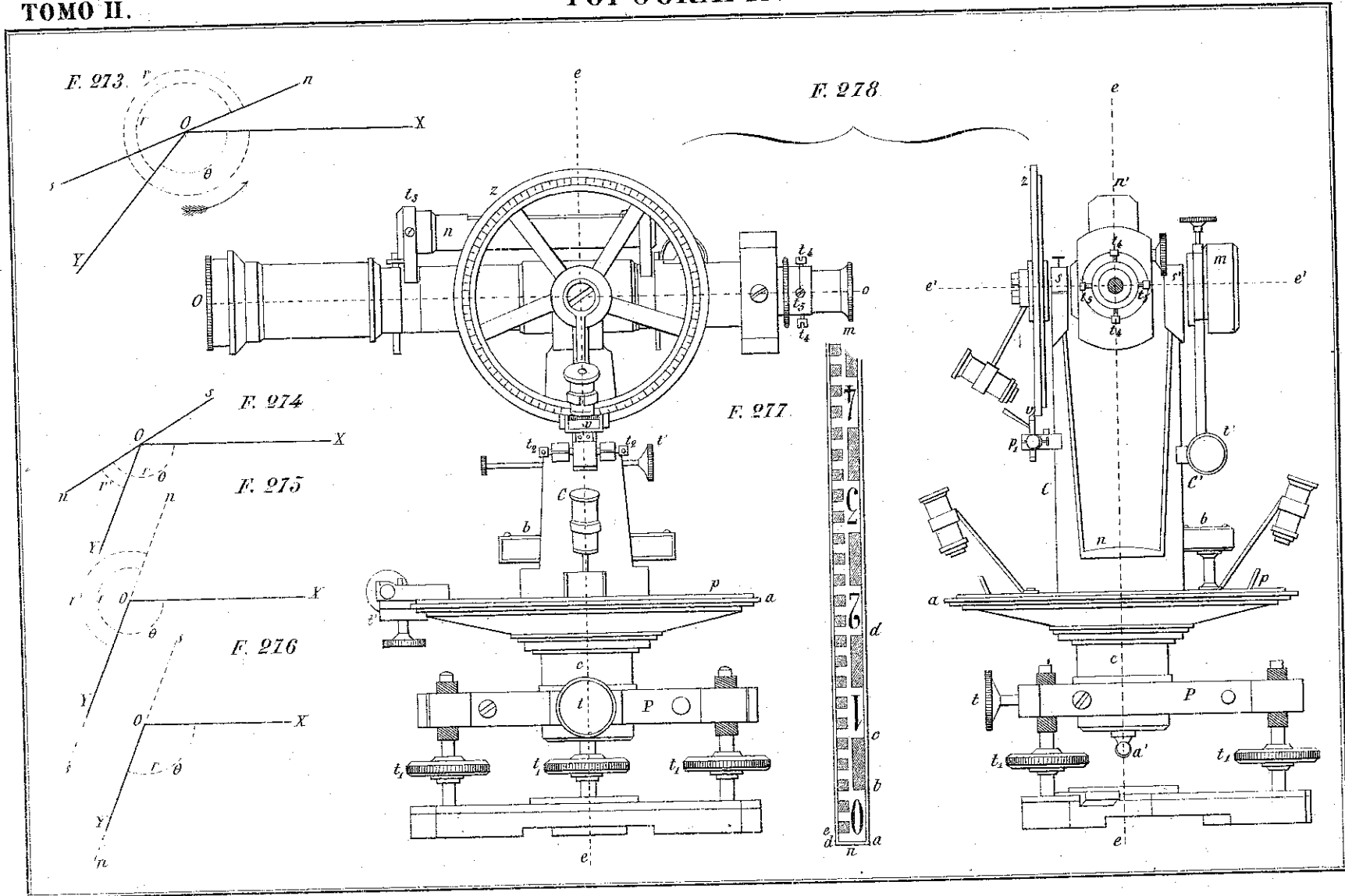


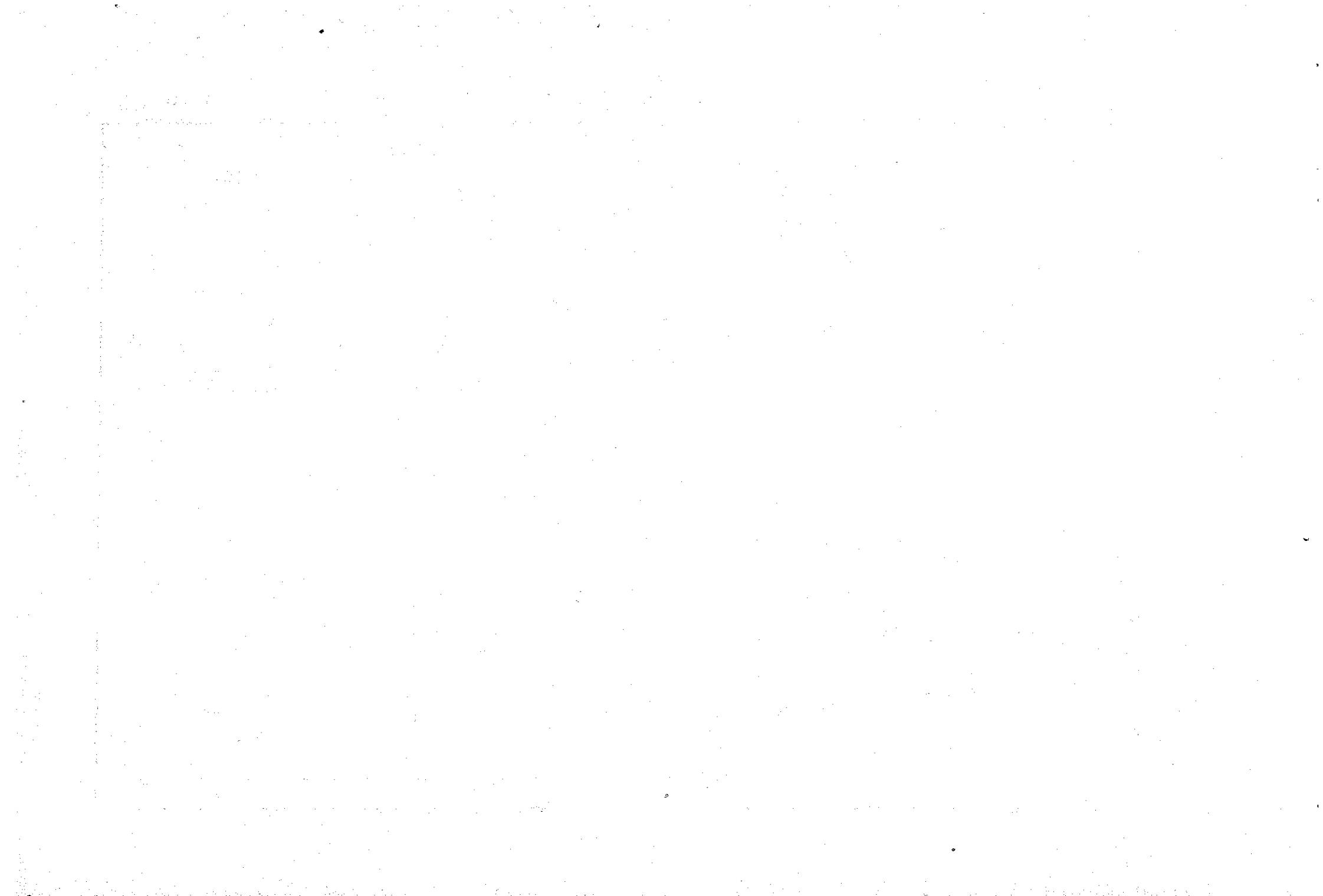


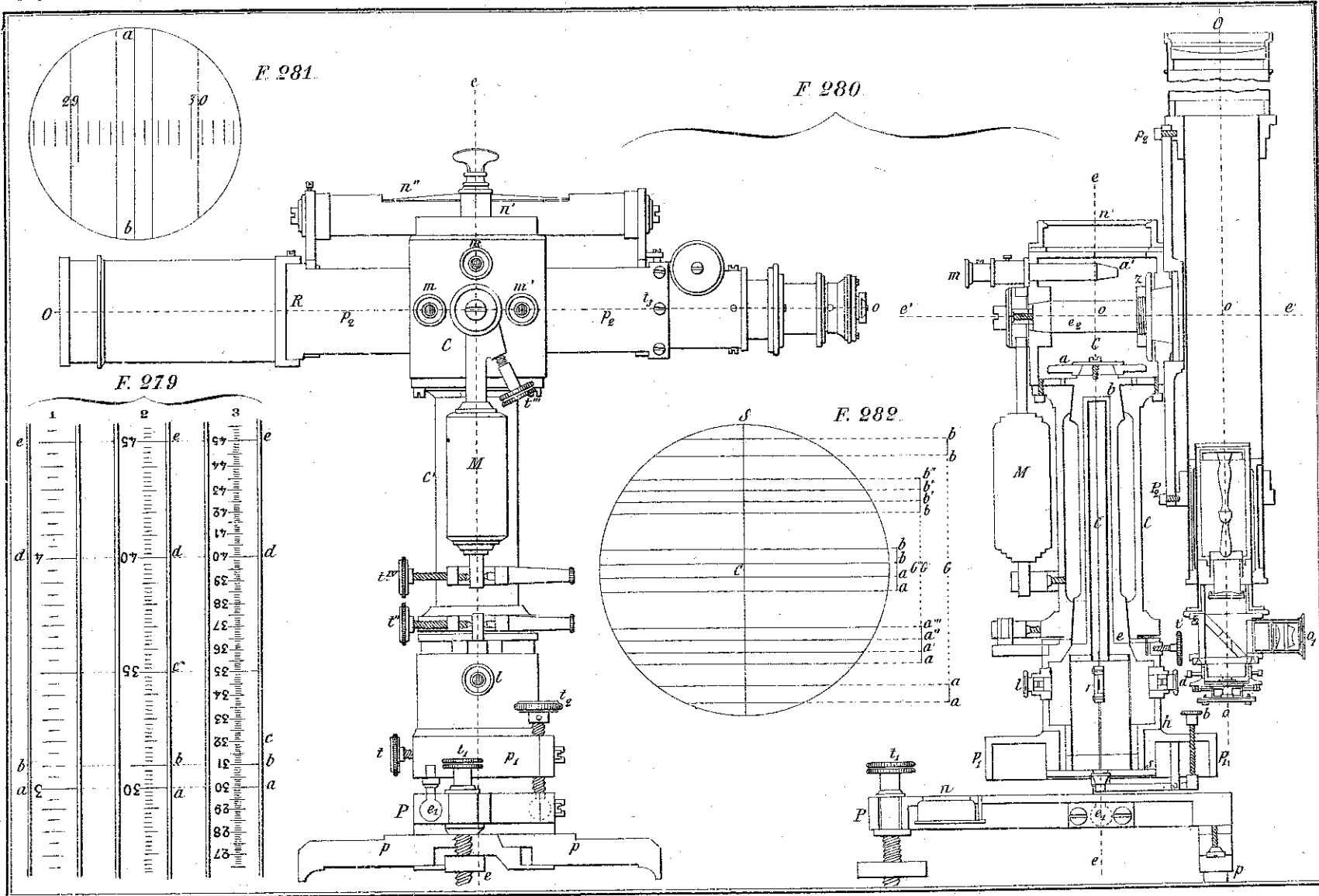


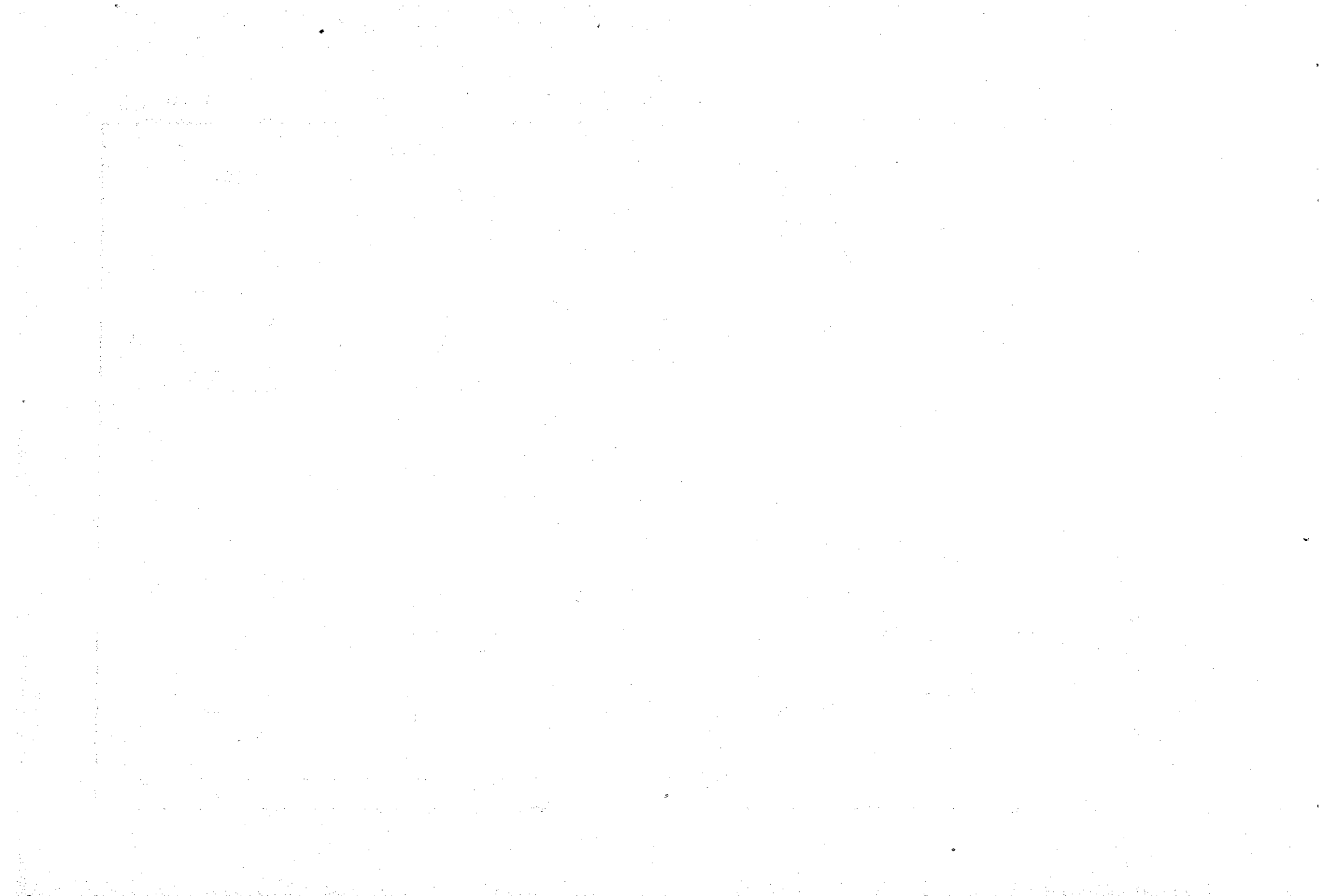


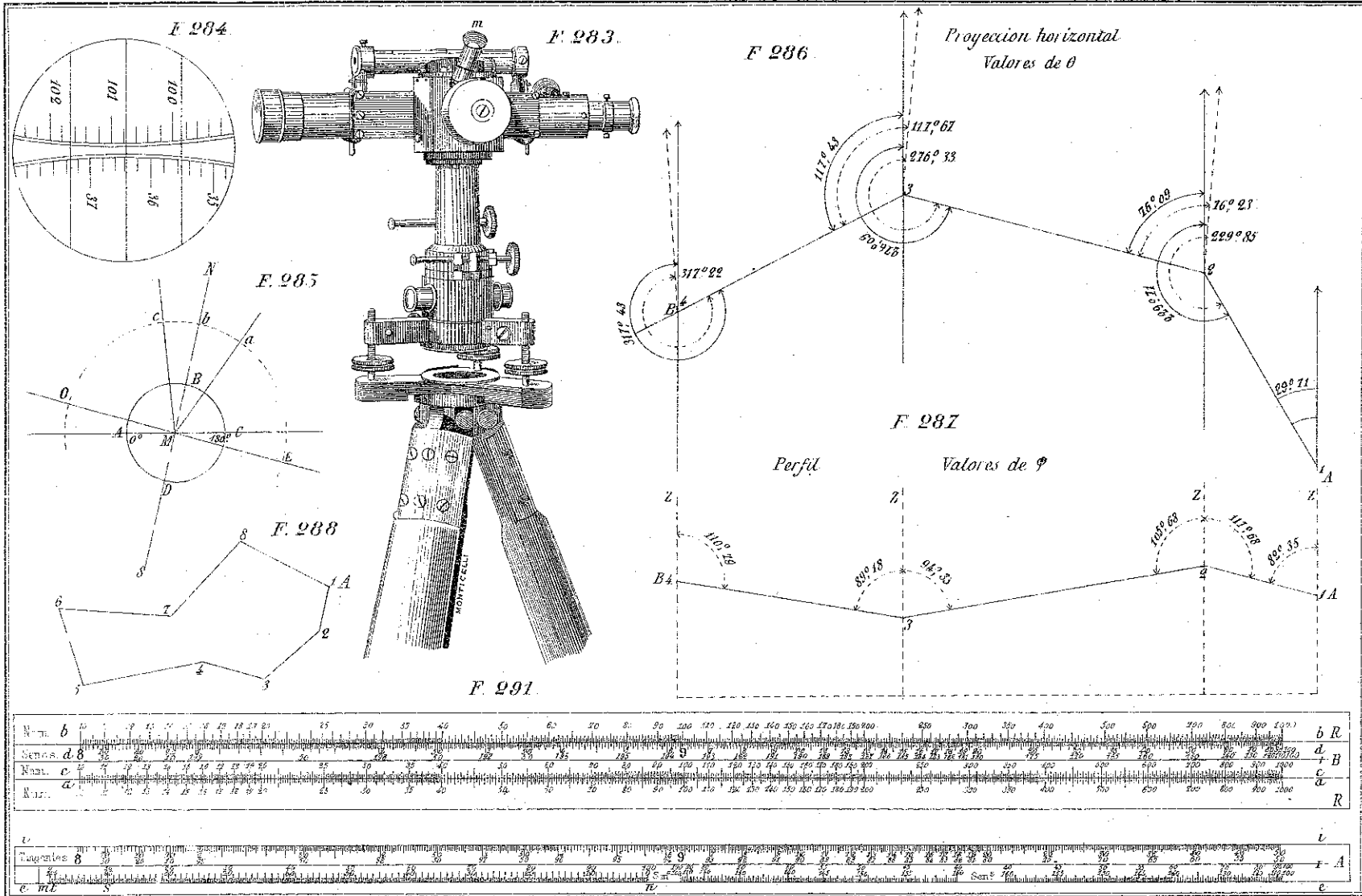


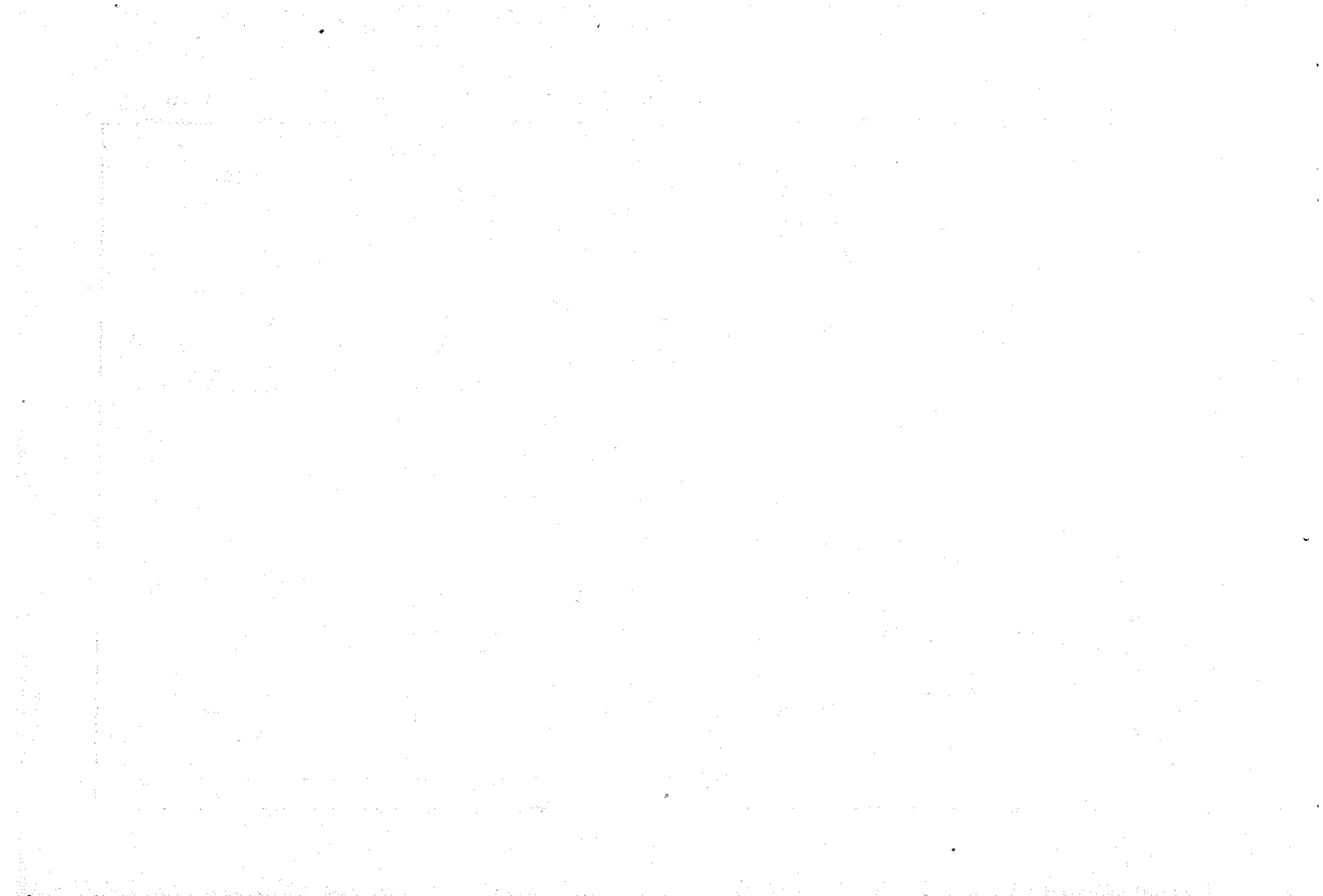


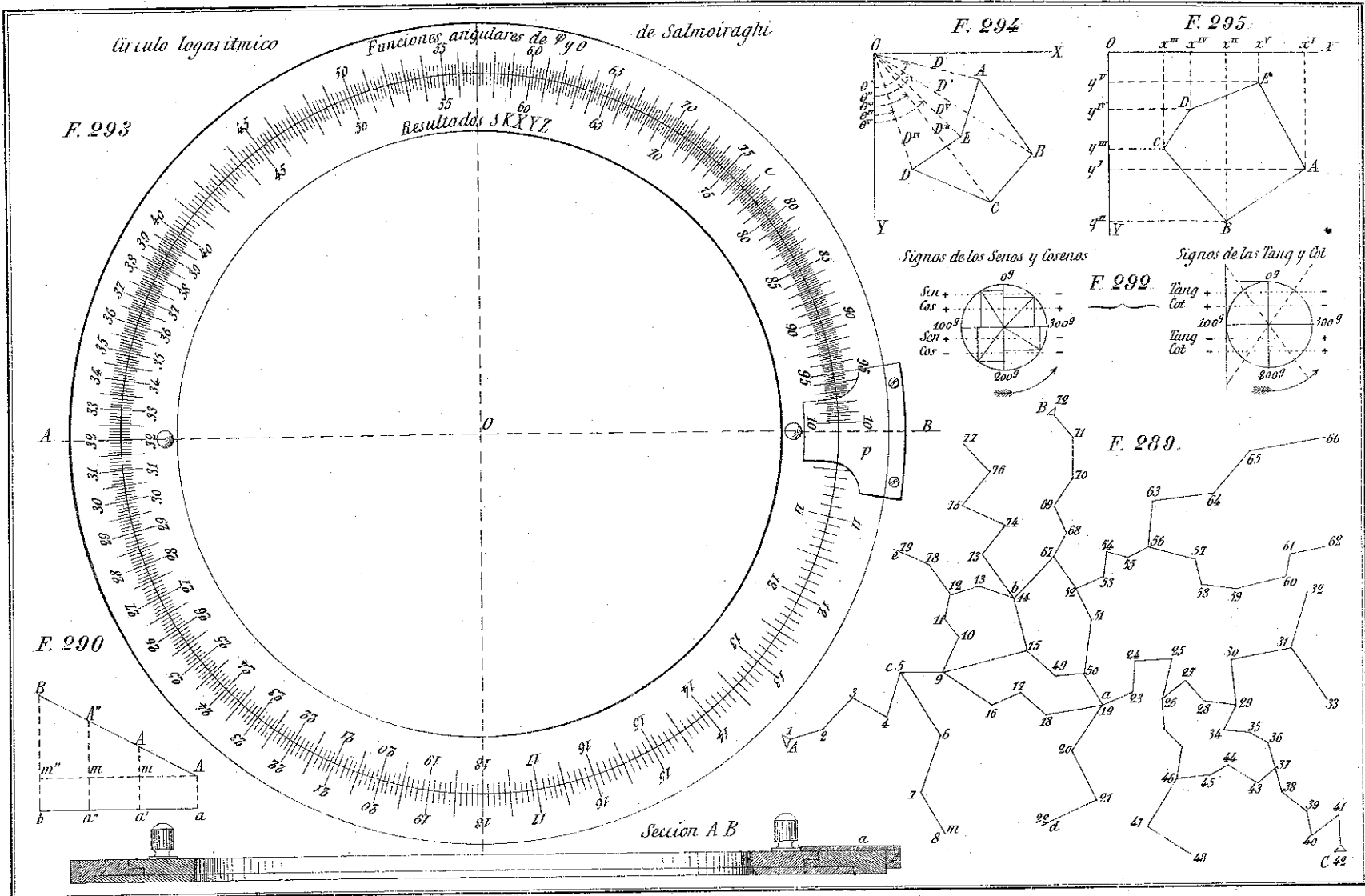


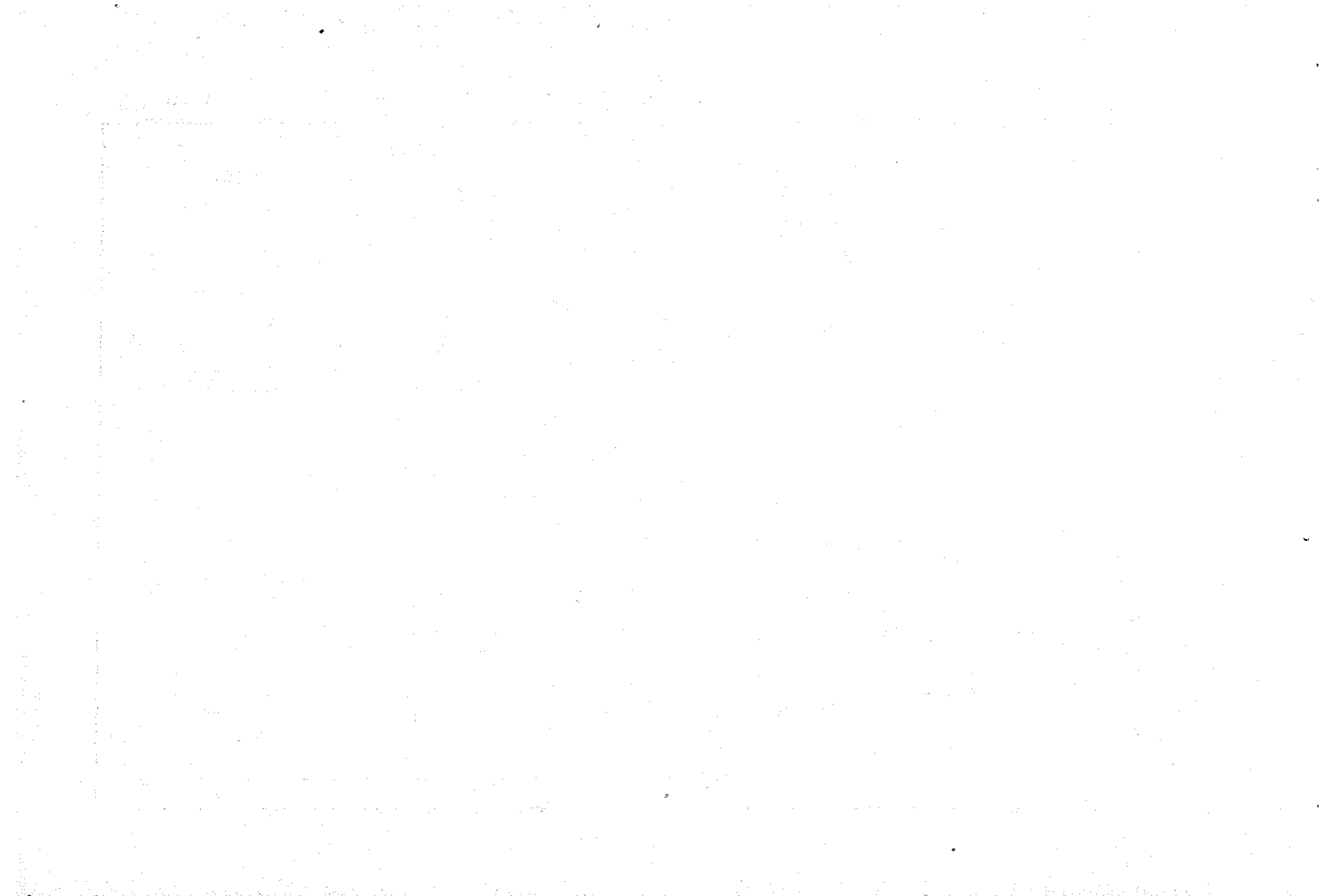


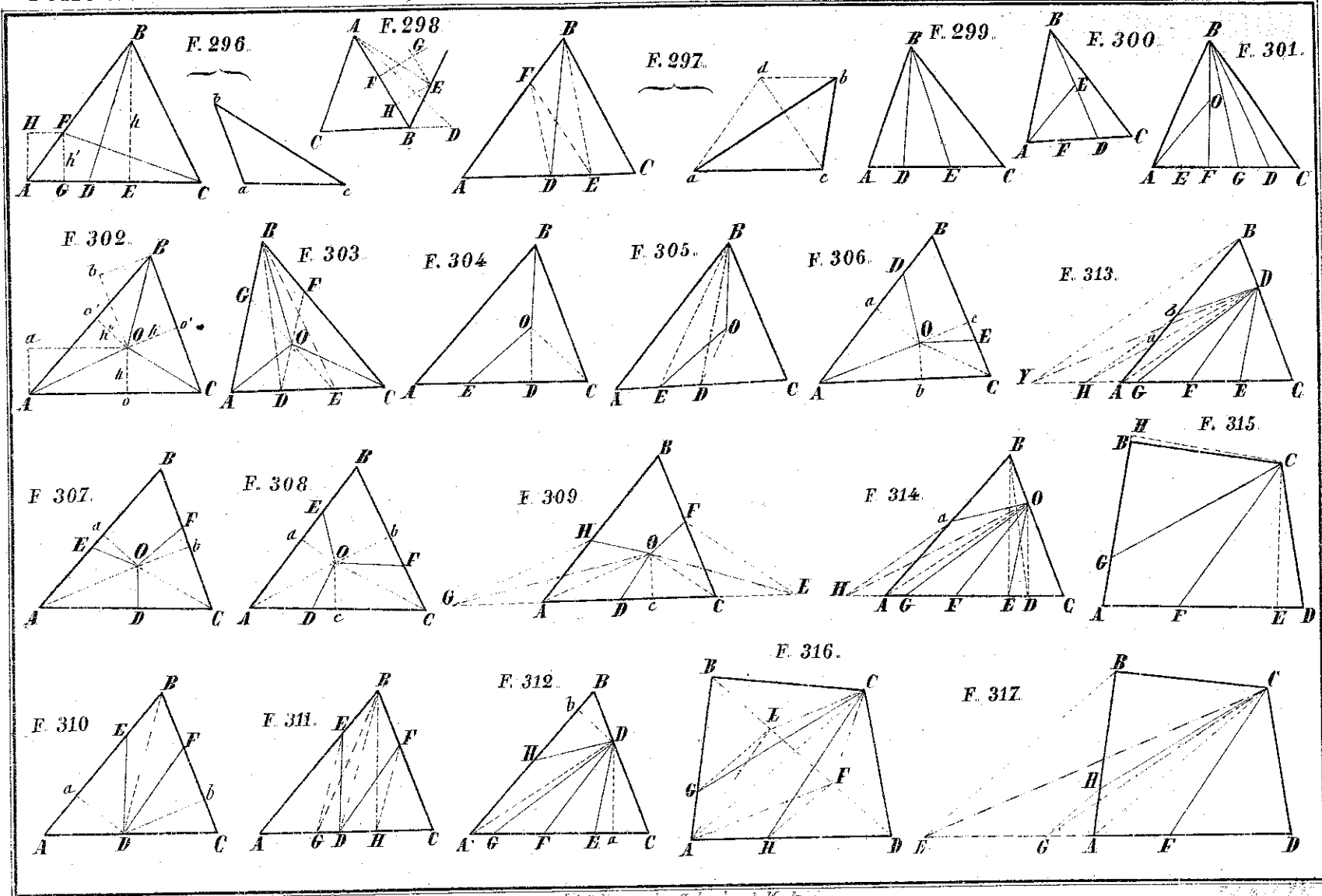


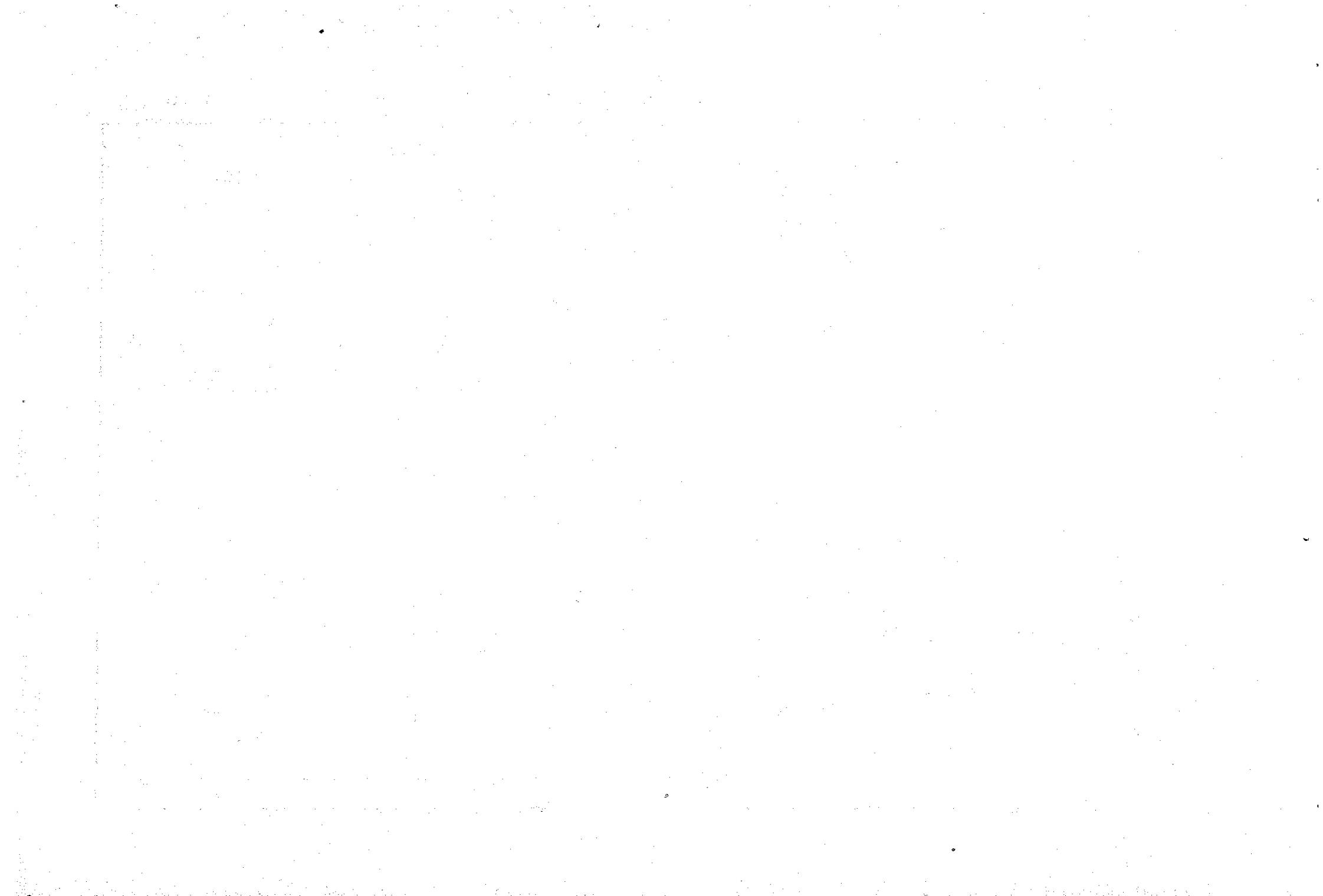


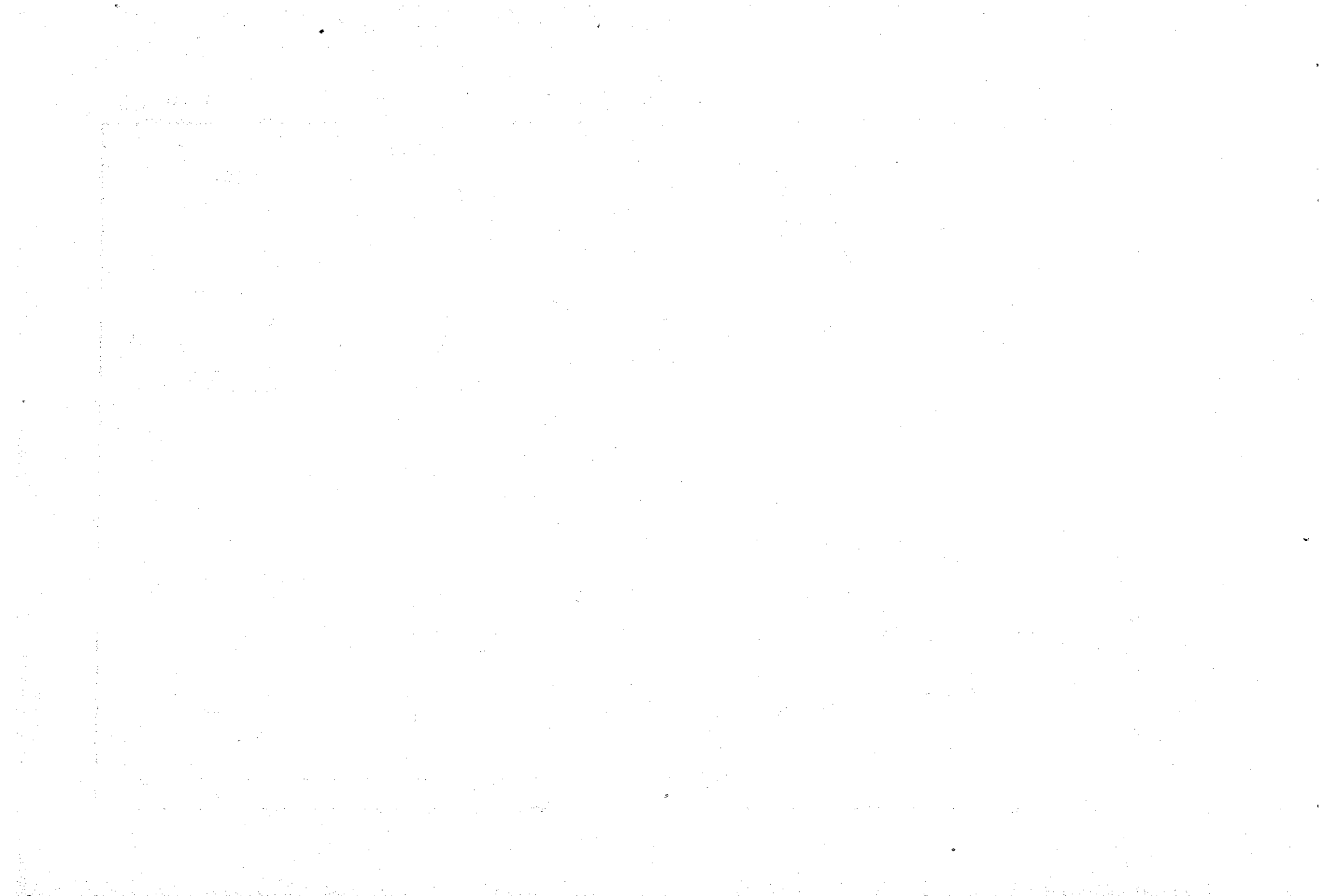


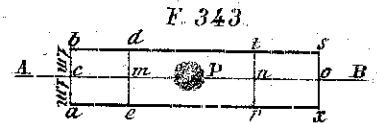
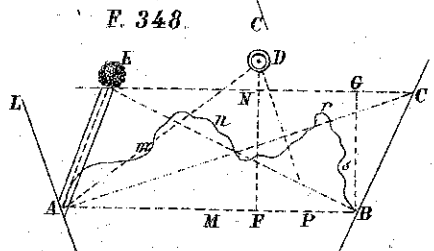
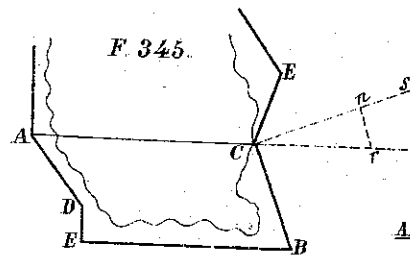
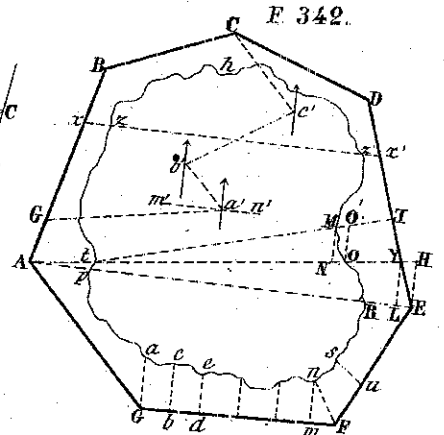
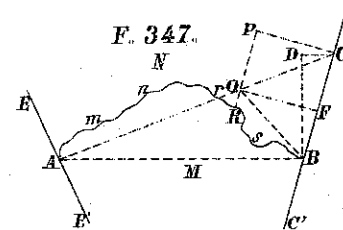
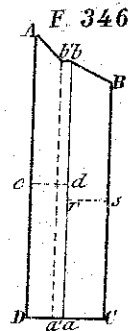
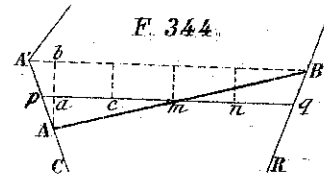
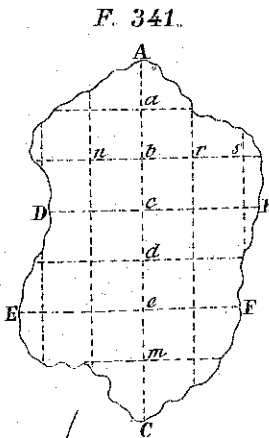
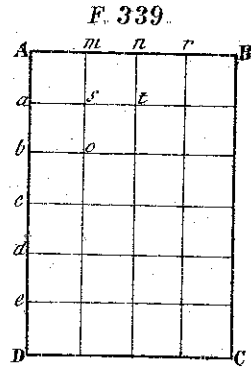
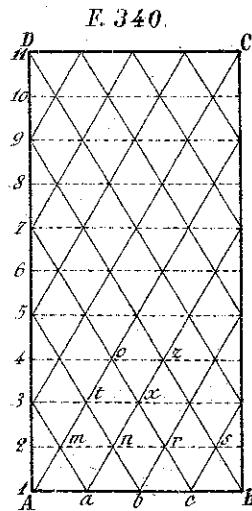
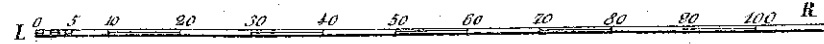
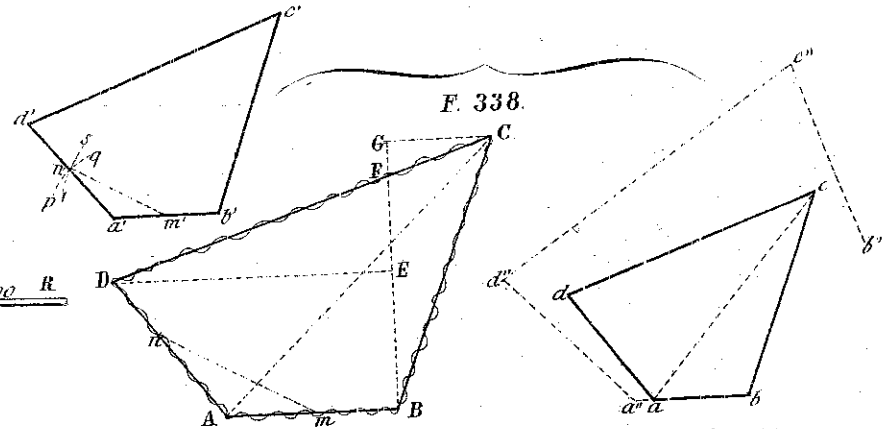
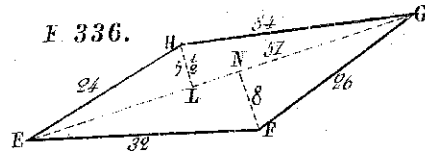
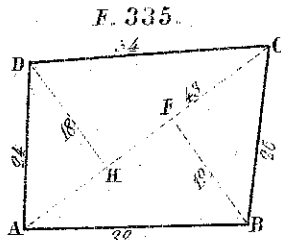


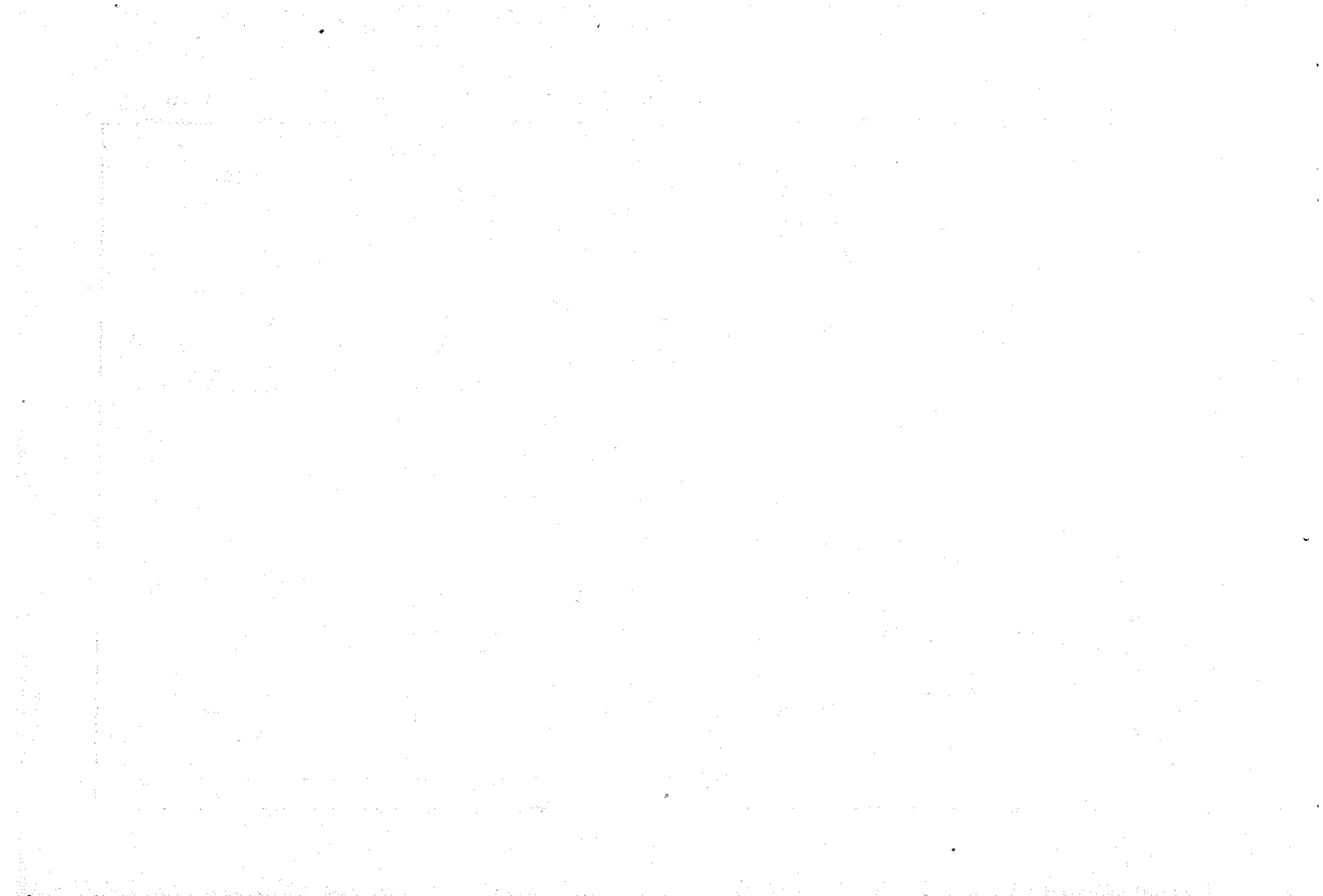


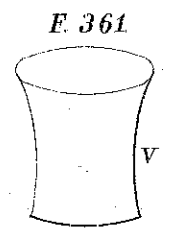
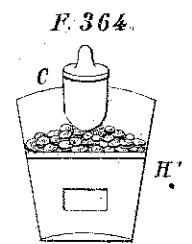
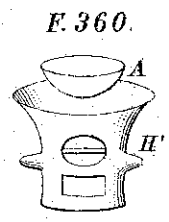
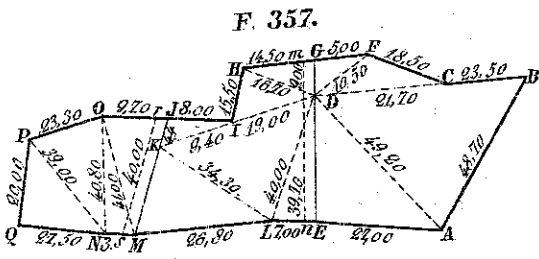
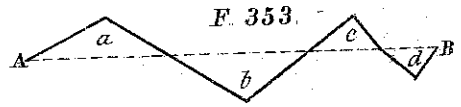
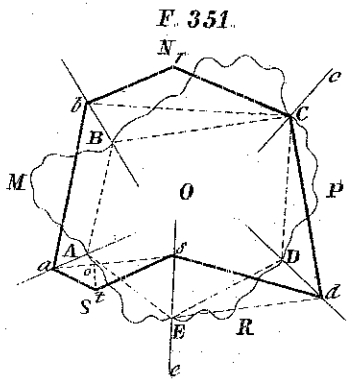
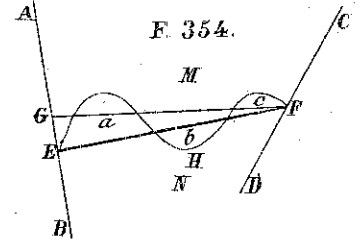
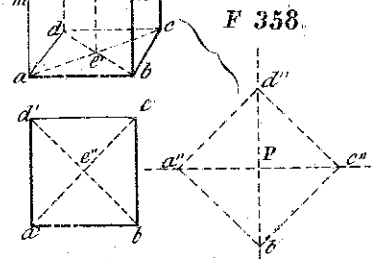
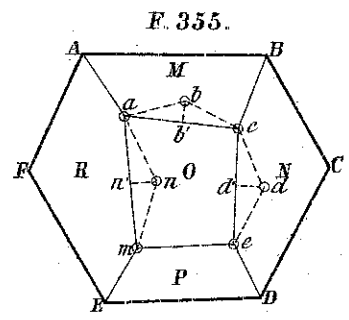
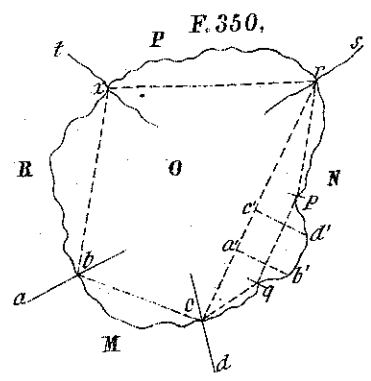
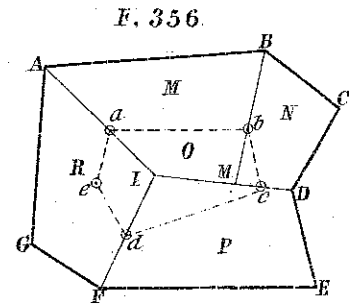
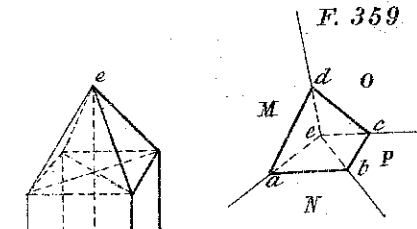
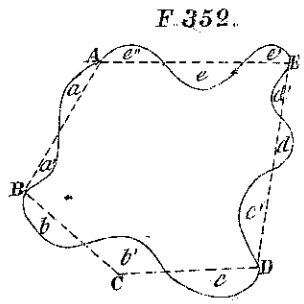
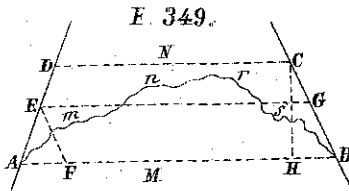














RECEIVED
FEB 11 1964
U.S. DEPARTMENT OF AGRICULTURE

