

UDK 536.2

Pregledni rad

REŠAVANJE SLOŽENIJIH PROBLEMA PROLAŽENJA TOPLOTE KROZ RAVNE
ZIDOVE PRIMENOM ELEKTRIČNE ANALOGIJE
HEAT TRANSFER THROUGH FLAT WALLS COMPLEX PROMBLEMS
SOLVING BY ELECTRICAL ANALOGY

B. Pejović¹, M. Perušić¹, D. Vujadinović¹, D. Đorđić²¹ Univerzitet u Istočnom Sarajevu, Tehnološki fakultet Zvornik, Republika Srpska, BiH² Fabrika „Birač“ Zvornik, Republika Srpska, BiH**Izvod**

U radu je polazeći od Furijeovog zakona za stacionarno provođenje toplote i Omovog zakona za protok jednosmerne struje kroz otpornik, uspostavljena analogija između termodinamičkih i električnih veličina. Na bazi ovoga za slučaj prolaženja toplote kroz višeslojne zidove u karakterističnim položajima, određene su relacije koje su iskorišćene za šematski prikaz toplotnih otpora, odnosno ekvivalentnih šema, koristeći serijske i paralelne veze strujnih kola. Na kraju rada data su dva karakteristična računaska primera prolaženja toplote za višeslojne složene zidove u različitim položajima, za čije rešavanje je primenjena električna analogija.

Ključne reči: Prenos toplote, električna analogija, toplotni otpor, električni otpor, ekvivalentni sistemi.

Abstract

Starting from the Fourier's law for stationary heat transfer and Ohm's law for DC through the resistor, the paper presents the analogy between thermodynamic and electrical quantities. Based on this analogy, has been used knowledge of circuit theory for of the heat transfer through walls in the multilayer characteristic positions to derive the schematic representation of corresponding heat resistors. At the end of paper, has been shown two typical examples of calculation heat transfer to the complex multi-layer walls in different positions, by applied electrical analogy.

Key words: Heat transfer, Electrical analogy, Heat resistance, Electrical resistance, Equivalent systems.

1. UVOD

Mnogi procesi u tehnici, javljaju se u različitim fizičkim sistemima koji se opisuju identičnim, odnosno sličnim matematičkim jednačinama. Ovo saznanje daje nam mogućnost uspostavljanja analogije među sistemima koji su različite prirode, [1], [2], [3].

U mnogim tehničkim disciplinama, analogije se primenjuju iz razloga, jednostavnijeg predstavljanja i efikasnijeg proračuna mnogih pojava i procesa. Pri ovome posebno su pogodne električne analogije, koje pored ostalog omogućuju i lakšu analizu i kontrolu uticajnih veličina preko kojih je uspostavljena analogija [4], [5]. U nastavku biće dat prikaz analogije između termodinamičkih i električnih veličina za slučaj prolaženja toplote kroz složene višeslojne zidove.

2. ANALOGIJA IZMEĐU PROVOĐENJA TOPLOTE KROZ ZIDOVE I PROTOKA STRUJE KROZ STRUJNO KOLO

Matematički izraz, izveden preko Furieove diferencijelne jednačine toplotne provodljivosti za stacionarne režime je, [6], [7], [8]:

$$\frac{dq}{dA} = -k \frac{dT}{dx} \quad (1)$$

Jednačina (1) napisana je za diferencijalnu površinu dA . Veličina $\frac{dT}{dx}$ predstavlja temperaturni gradijent, dok je k toplotna provodljivost. Jednačinu (1) možemo napisati u obliku pogodnom za primenu kao:

$$q = \frac{\Delta T}{\frac{x_z}{k_z \cdot A_z}} = \frac{\Delta T}{R_z} \quad (2)$$

U jednačini (1) ΔT predstavlja pad temperature na zidu debljine x_z . Jednačina (2) je potpuno analogna jednačini za protok jednosmerne struje u strujnom kolu kroz neki otpornik i izvedena je na bazi Omovog zakona $I = \frac{U}{R}$:

$$I = \frac{\Delta V}{\frac{x_e}{k_e \cdot A_e}} = \frac{\Delta V}{R_e} \quad (3)$$

Ovde I predstavlja jačinu struje (*količina elektriciteta u jedinici vremena*), ΔV pad napona na električnom otporu R_e , x_e je dužina provodnog puta, k_e je specifična električna provodljivost dok je A_e površina poprečnog preseka električnog provodnika, [9], [10].

Pri tome, specifična električna provodljivost γ , jednaka je recipročnoj vrednosti specifičnog otpora ρ .

Omski otpor definiše se kao:

$$R_e = \frac{\rho \cdot l}{A}$$

Prema datoj analogiji, veličinu R_z u izrazima (2) i (4), možemo nazvati otpor provođenju toplote. Prema (2), za stacionarno provođenje toplote kroz seriju otpora može se pisati relacija:

$$q = \frac{\Delta T}{R_z} = \frac{\sum \Delta T}{\sum R_z} = \frac{\Delta \sum T}{\sum \frac{x_z}{k_z \cdot A_z}} \quad (4)$$

3. PROLAŽENJE TOPLOTE KROZ DVOSLOJNI ZID

Pre nego što se izvedu termodinamičke relacije za prolaženje toplote za dva karakteristična slučaja, daće se prikaz spojeva otpornika u strujnom kolu. Na *sl.1.* prikazani su serijski i paralelno spojeni otpornici u strujnom kolu, [9], [10]. Serijski spojeni otpornici pojedinih otpora R_i imaju ukupan otpor R , jednak sumi pojedinačnih otpora:

$$R = \sum_{i=1}^n R_i = R_1 + R_2 + \dots + R_n \quad (5)$$

pri čemu propuštaju struju I koja je u svim otpornicima jednaka:

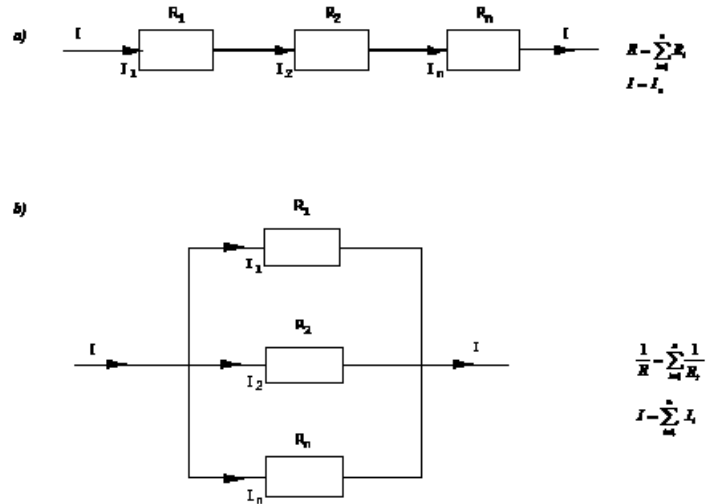
$$I = I_1 = I_2 = \dots = I_n \quad (6)$$

Paralelno spojeni otpornici pojedinih otpora R_i imaju ukupan otpor R , koji je recipročna vrednost zbira recipročnih vrednosti svih otpora, (*on je manji od najmanjeg otpora*):

$$\frac{1}{R} = \sum_{i=1}^n \frac{1}{R_i} = \frac{1}{R_1} + \frac{1}{R_2} + \dots + \frac{1}{R_n} \quad (7)$$

Ukupna struja, ovde je jednaka zbiru struja I_i kroz pojedine otpornike:

$$I = \sum_{i=1}^n I_i = I_1 + I_2 + \dots + I_n \quad (8)$$



Slika 1. a) Serijski i b) paralelno vezani otpornici u strujnom kolu

3.1. PRVI SLUČAJ PROLAŽENJA TOPLOTE

Na sl. 2. dat je prikaz provođenja toplote kroz višeslojni vertikalni zid za slučaj da nema konvekcije. Toplotni tok, odnosno količina toplote provođenjem kroz izotermnu površinu u jedinici vremena za ovaj slučaj biće:

$$\Phi = \frac{\Delta T}{R_z} = \frac{T_{1z} - T_{2z}}{R_z} \quad \text{W} \quad (9)$$

Ovde je toplotni otpor provođenja toplote :

$$R_z = \frac{L_1}{k_1 A} + \frac{L_2}{k_2 A} \quad (10)$$

odnosno:

$$R_z = R_{1z} + R_{2z} \quad (10a)$$

Analogna relacija s obzirom na protok struje biće:

$$I = \frac{V_1 - V_2}{R_e} \quad (11)$$

$$R_e = R_{1e} + R_{2e} \quad (11a)$$

Očigledno prema *sl. 1.* ovde je u pitanju serijska (*redna*) veza, prema električnoj analogiji. Na *sl. 3.* dat je prikaz prolazanja toplote kroz dvoslojni vertikalni zid za slučaj postojanja konvekcije. Ovde je toplotni tok:

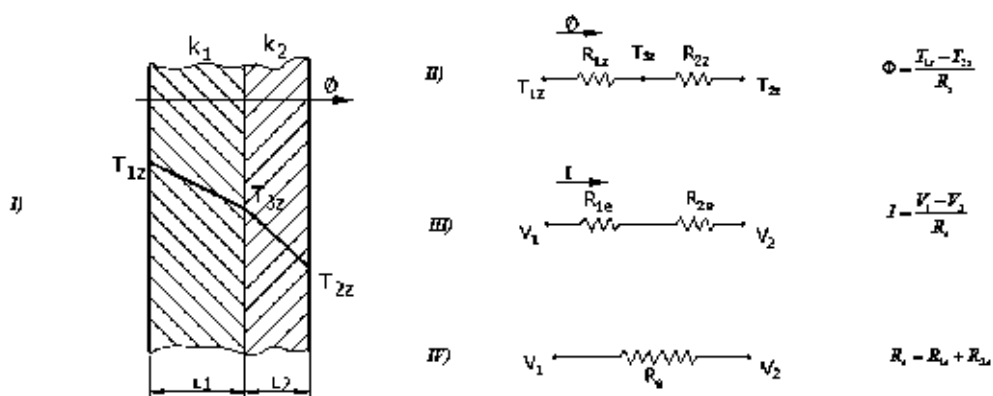
$$\Phi = \frac{T_1 - T_2}{R_z} \quad (12)$$

Toplotni otpor prolaza toplote za ovaj slučaj biće:

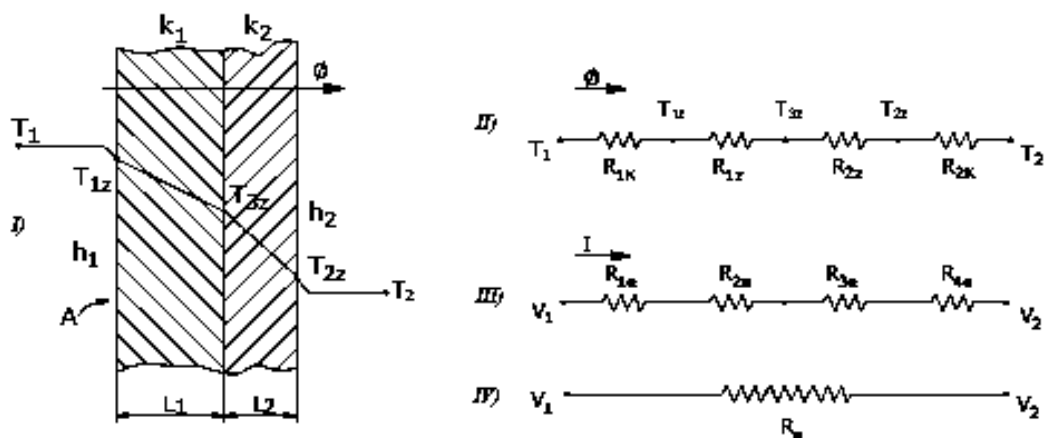
$$R_z = R_{1k} + R_{1z} + R_{2z} + R_{2k} \quad (13)$$

$$R_z = \frac{1}{h_1 A} + \frac{L_1}{k_1 A} + \frac{L_2}{k_2 A} + \frac{1}{h_2 A} \quad (14)$$

Ovde je očigledno kao i u prošlom slučaju u pitanju redna veza.



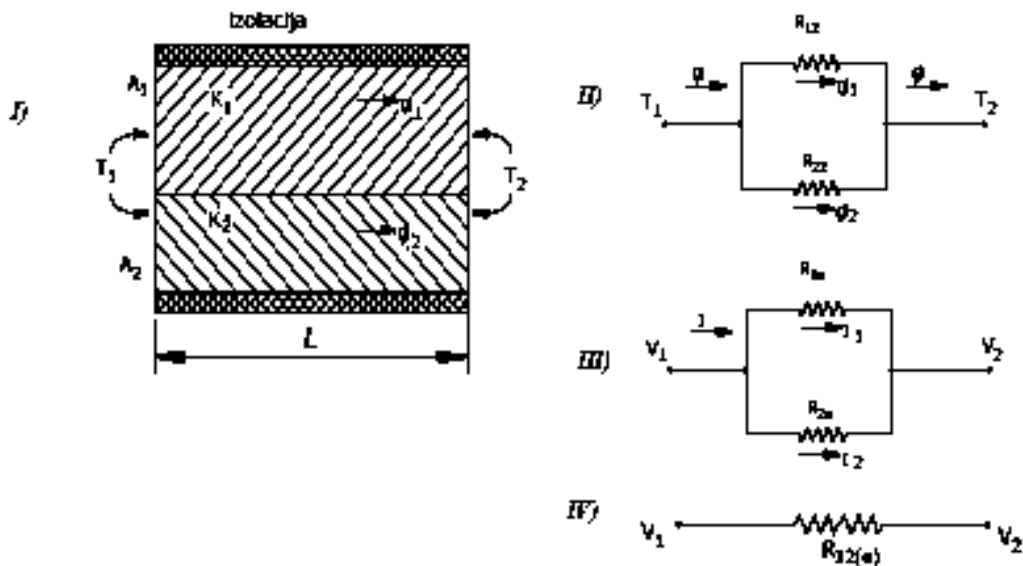
Slika 2. Provođenje toplote kroz višeslojan zid (I) Šematski prikaz otpora provođenja toplote(II)Analogija sa protokom struje kroz otpornike (III) Ekvivalentna električna šema (IV)



Slika 3. Prolaženje toplote kroz višeslojni zid (I) Šematski prikaz otpora prolaženja toplote (II) Analogija sa protokom struje kroz otpornike (III) Ekvivalentna električna šema (IV)

3.2. DRUGI SLUČAJ PROLAŽENJA TOPLOTE

Na sl. 4. dat je prikaz provođenja toplote kroz dvoslojni položen zid za slučaj da nema konvekcije. Uzećemo slučaj kada su gornja i donja strana zida termički izolovane.



Slika 4. Provođenje toplote kroz dvoslojni zid u položenom položaju (I) Šematski prikaz otpora provođenju toplote (II) Analogija sa protokom struje kroz otpornike (III) Ekvivalentna šema (IV)

Toplotni fluks možemo izračunati kao:

$$\Phi = \Phi_1 + \Phi_2 = \frac{T_1 - T_2}{R_1} + \frac{T_1 - T_2}{R_2} = (T_1 - T_2) \left(\frac{1}{R_1} + \frac{1}{R_2} \right) \quad (15)$$

odnosno

$$\Phi = \frac{T_1 - T_2}{R_z} \quad (16)$$

Ovde je ukupni toplotni otpor provođenju toplote:

$$\frac{1}{R_z} = \left(\frac{1}{R_1} + \frac{1}{R_2} \right) \longrightarrow R_z = \frac{R_1 R_2}{R_1 + R_2} \quad (17)$$

Kao i u prethodnom slučaju i ovde je električna analogija potpuna:

$$I = \frac{V_1 - V_2}{R_e} \quad (18)$$

Ovde je:

$$\frac{1}{R_e} = \frac{1}{R_{1e}} + \frac{1}{R_{2e}} \quad (19)$$

4. SLUČAJ PROSTIRANJA TOPLOTE ZRAČENJEM

Toplotni tok za slučaj radijacije (zračenja) R_r , možemo odrediti polazeći od relacije za toplotni fluks:

$$\Phi_r = \varepsilon \sigma A_1 (T_1^4 - T_2^4) = h_r \cdot A_1 (T_1 - T_2) = \frac{T_1 - T_2}{R_r} \quad (20)$$

Ovde je:

$$R_r = \frac{1}{h_r \cdot A_1} \quad (21)$$

U relaciji (21) koeficijent prenosa zračenjem je :

$$h_r = \frac{\Phi_r}{A_1 (T_1 - T_2)} = \varepsilon \sigma (T_1^2 + T_2^2) (T_1 + T_2) \quad (20)$$

Očigledno je da po prvi put otpor provođenju toplote zavisi od temperatura krajeva našeg uzorka, što ukazuje na izuzetno nelinearan karakter odgovarajućeg elementa iz elektrotehnike koji treba koristiti, odnosno na njegovu izrazito nelinearnu strujno-naponsku karakteristiku. Za slučaj istovremene konvekcije i zračenja oba toplotna fluksa se sabiraju (*kao i odgovarajući koeficijenti h_k i h_r*), s obzirom da je ovde u pitanju redna veza. Odavde sledi da se svi slučajevi prostiranja toplote mogu povezati sa električnom analogijom. Iz prethodne analize sledi da je moguće uspostaviti analogiju između termodinamičkih i električnih veličina, što je sistematizovano u tabeli T.1.

Tabela 1. Osnovne veličine analogije

R.b.	Termodinamički sistem	Oznaka	Električni sistem	
			Oznaka	
1.	Toplotni tok (izmjenjena toplota)	Φ	Jačina struje	I
2.	Razlika temperatura	ΔT	Pad napona	ΔV
3.	Otpor provođenju toplote	R_z	Električni otpor	R_e
4.	Debljina zida	L_z	Dužina provodnika	L_e
5.	Površina zida	A_z	Površina preseka provodnika	A_e
6.	Koeficijent prolaza toplote	K	Recipročna vrednost specifične električne otpornosti	$1/\rho$

5. KARAKTERISTIČNI PRIMERI

5.1. Primer prolaženja toplote

Za složeni zid prikazan na sl. 5., poznate su dimenzije:

$H=2m$; $L_1=10cm$; $L_2=20cm$; $L_3=5cm$; $H_D=0,7m$; $H_B=1,3m$, širina zida je 1m. Odgovarajući koeficijenti prelaza toplote konvekcijom su:

$$h_1=15 \text{ W/m}^2\text{K}; \quad h_2=25 \text{ W/m}^2\text{K}$$

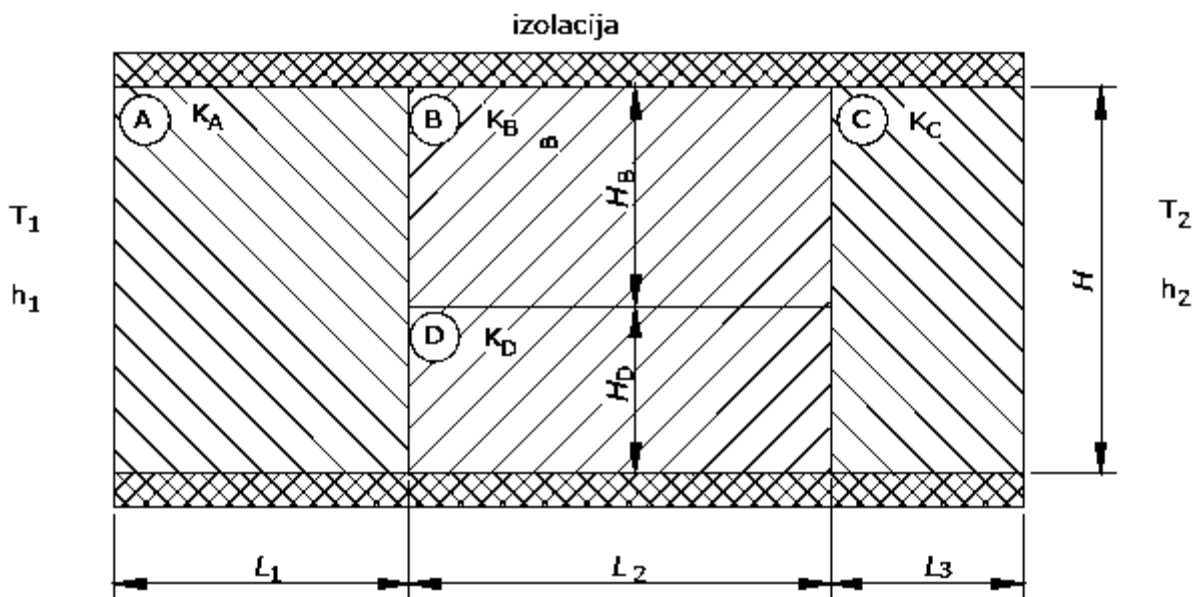
Temperature na dovoljnoj udaljenosti od zida su:

$$T_1=300^\circ\text{C} \quad i \quad T_2=20^\circ\text{C}$$

Koeficijenti provođenja toplote za materijale pojedinih slojeva zida su:

$$k_A=100 \text{ W/mK}; \quad k_B=70 \text{ W/mK}; \quad k_C=60 \text{ W/mK}; \quad k_D=20 \text{ W/mK}.$$

Koristeći električnu analogiju izračunati toplotni tok kroz zadati zid.

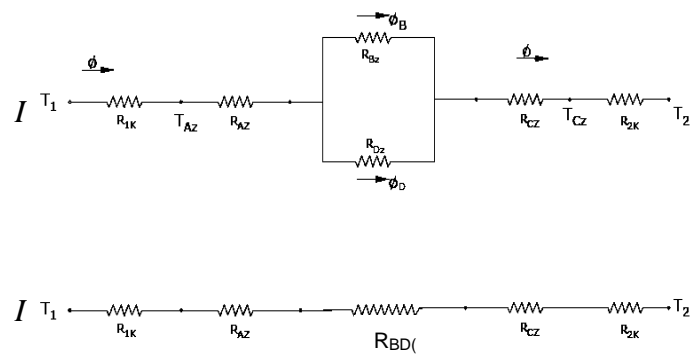


Slika 5. Karakteristični primer prolaženja toplote kroz složeni zid, sa konvekcijom

Rešenje:

Proračun izvodimo sledećim redom:

- Šematski prikaz otpora prolaženja toplote za dati primer, kao i odgovarajuća ekvivalentna šema prema električnoj analogiji dat je na sl. 6.



Slika 6. I) Šematski prikaz otpora prolaženja toplote za primer složenog zida (sa konvekcijom)
II) Ekvivalentna šema prema električnoj analogiji

b) Toplotni tok biće:

$$\Phi = \frac{T_1 - T_2}{R} \quad \text{W}$$

Ukupni toplotni otpor prolaza s obzirom na ekvivalentnu rednu vezu:

$$R = R_{1k} + R_{Az} + R_{BDz} + R_{Cz} + R_{2k}$$

Pri ovome, parcijalni otpori biće:

$$R_{1k} = \frac{1}{h_1 \cdot A_1} = \frac{1}{15 \cdot 2} = 0,03333 \left[\frac{m^2 K}{W} \right]; \quad R_{2k} = \frac{1}{h_2 \cdot A_2} = \frac{1}{25 \cdot 2} = 0,020 \left[\frac{m^2 K}{W} \right];$$

$$R_{Az} = \frac{L_1}{k_A \cdot A_1} = \frac{0,10}{100 \cdot 2} = 0,0005 \left[\frac{m^2 K}{W} \right]; \quad R_{Cz} = \frac{L_3}{k_c \cdot A_2} = \frac{0,050}{60 \cdot 2} = 0,000417 \left[\frac{m^2 K}{W} \right]$$

S obzirom na paralelnu vezu biće:

$$\frac{1}{R_{BD(z)}} = \frac{1}{R_{Bz}} + \frac{1}{R_{Dz}} \longrightarrow R_{BD(z)} = \frac{R_{Bz} \cdot R_{Dz}}{R_{Bz} + R_{Dz}}$$

$$R_{Bz} = \frac{L_2}{k_B \cdot A} = \frac{0,20}{70 \cdot 1,3} = 0,0022 \left[\frac{m^2 K}{W} \right]; \quad R_{Dz} = \frac{L_2}{k_D \cdot A} = \frac{0,20}{20 \cdot 0,7} = 0,0143 \left[\frac{m^2 K}{W} \right]$$

$$R_{BD(Z)} = \frac{0,0022 \cdot 0,0143}{0,0022 + 0,0143} = 0,00191 \left[\frac{m^2 K}{W} \right]$$

Sada je ukupni toplotni otpor:

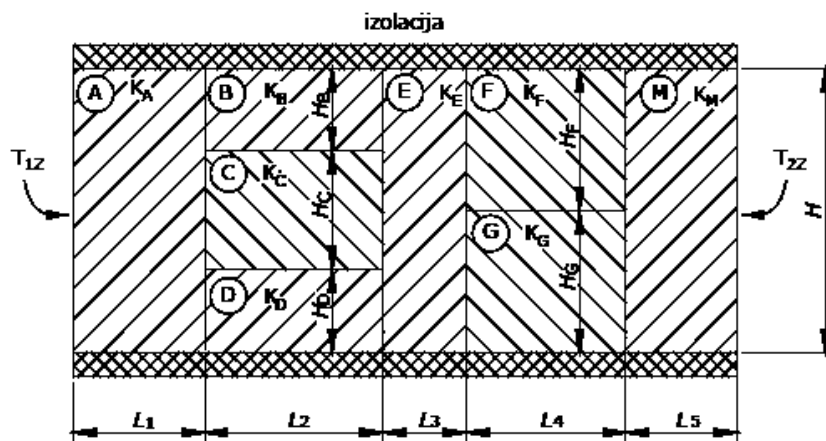
$$R = 0,03333 + 0,000417 + 0,00191 + 0,000417 + 0,020 = 0,055827 \left[\frac{m^2 K}{W} \right]$$

c) Toplotni fluks biće:

$$\Phi = \frac{T_1 - T_2}{R} = \frac{300 - 20}{0,055827} = 5015 \text{ W}$$

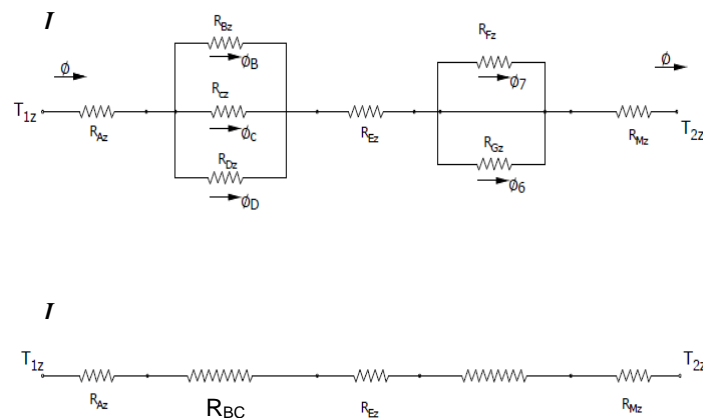
5.2. PRIMER PROVOĐENJA TOPLOTE

Za zadati složeni višeslojni zid *sl. 7.*, prema zadatim podacima, za slučaj čistog stacionarnog provođenja toplote (*bez konvekcije*), odrediti toplotni fluks koristeći električnu analogiju. Zid je konstantne širine $b = \text{const.}$ i izolovan sa gornje i donje strane.



Slika 7. Karakteristični primer provođenja toplote kroz složeni zid (*bez konvekcije*)

a) Šematski prikaz otpora provođenja i ekvivalentna šema prema električnoj analogiji, data je na *sl. 8.*



Sl. 8. I) Šematski prikaz otpora provođenja toplote za primer složenog zida (bez konvekcije)
II) Ekvivalentna šema prema električnoj analogiji

b) Toplotni tok kroz zadati zid biće:

$$\Phi = \frac{T_{1z} - T_{2z}}{R} \quad \text{W}$$

c) Ukupni toplotni otpor provođenja toplote biće, s obzirom na ekvivalentnu rednu vezu:

$$R = R_{A(z)} + R_{BCD(z)} + R_{E(z)} + R_{FG(z)} + R_{M(z)}$$

Ovde je s obzirom na paralelnu vezu:

$$\frac{1}{R_{BCD(z)}} = \frac{1}{R_{Bz}} + \frac{1}{R_{Cz}} + \frac{1}{R_{Dz}}$$

$$\frac{1}{R_{FG(z)}} = \frac{1}{R_{Fz}} + \frac{1}{R_{Gz}}$$

Odnosno:

$$R_{BCD(z)} = \frac{R_{Bz} \cdot R_{Cz} \cdot R_{Dz}}{R_{Bz} + R_{Cz} + R_{Dz}} ; \quad R_{FG(z)} = \frac{R_{Fz} \cdot R_{Gz}}{R_{Fz} + R_{Gz}}$$

d) Parcijalne toplotne otpore računamo kao:

$$R_{Az} = \frac{L_1}{k_A \cdot A_A} = \frac{L_1}{k_A \cdot H \cdot b}; \quad R_{Bz} = \frac{L_2}{k_B \cdot A_B} = \frac{L_2}{k_B \cdot H_B \cdot b}; \quad R_{Cz} = \frac{L_2}{k_C \cdot A_C} = \frac{L_2}{k_C \cdot H_C \cdot b}$$

$$R_{Dz} = \frac{L_2}{k_D \cdot A_D} = \frac{L_2}{k_D \cdot H_D \cdot b}; \quad R_{Ez} = \frac{L_3}{k_E \cdot A_E} = \frac{L_3}{k_E \cdot H \cdot b}; \quad R_{Fz} = \frac{L_4}{k_F \cdot A_F} = \frac{L_4}{k_F \cdot H_F \cdot b}$$

$$R_{Gz} = \frac{L_4}{k_G \cdot A_G} = \frac{L_4}{k_G \cdot H_G \cdot b}; \quad R_{Mz} = \frac{L_5}{k_M \cdot A_M} = \frac{L_5}{k_M \cdot H \cdot b}$$

Toplotni tok, sada je potpuno određen i računa se prema relaciji u tački *b*).

6. ZAKLJUČAK

Između termodinamičkih i električnih sistema postoji visok stepen analogije. Prostiranje toplote kroz složene višeslojne zidove može se uspješno predstavljati i proračunavati preko ekvivalentnih električnih kola. Pri ovome mogu biti obuhvaćena sva tri oblika prostiranja toplote (provođenje, konvekcija i zračenje).

Ovo u posmatranom slučaju kao što je pokazano može imati određene prednosti sa aspekta brzeg i efikasnijeg rješavanja postavljenih problema. Isto tako omogućena je i kontrola dobijenih rezultata. Prikazana analogija pored toga što omogućuje kvantitativne proračune daje mogućnost i efikasne kvalitativne analize, posebno otpora provođenja toplote. Isto tako, uspostavljena analogija može omogućiti lakše, odnosno jednostavnije izvođenje eksperimenata.

Za razliku od jednostavnijih problema prostiranja, kod složenijih problema treba racionalno postupati i primjenjivati odgovarajuće analogne ekvivalentne električne šeme.

LITERATURA

- [1] Kozić Đ. : Termodinamika, inženjerski aspekti, Mašinski fakultet, Beograd, 2007.
- [2] Baehr H. D. : Termodinamik, Springer – Verlag, Berlin, 1973.
- [3] Black W. Z. : Thermodynamics, harper and Row, New York, 1985.
- [4] Vejnik A. I. : Tehničkaskaja termodinamika osnovi teploperedači, Metallurgizdat, Moskva, 1986.
- [5] Marić M. : Termodinamika i prenos toplote, Mašinski fakultet, Mostar, 1986.
- [6] William H. A. : Heat transmission, Mc Graw – Hill Book Company, New York, 1974.
- [7] Third Edition : Heat and mass transfer, Mc Graw Hill, New York, 2006.

- [8] Necobi M. Ö. : Heat transfer, Mc Graw – Hill Book Company, New York, 1993.
- [9] Kaiser D. : Elektrotehnički priručnik, Tehnička knjiga, Zagreb, 1994.
- [10] Hütte : Des Ingeuieurs Taschenbuch, Verlag Wilhelm Ernst, Berlin, 1984.