

Obtención de Trayectorias Empleando el Marco Strapdown INS/KF: Propuesta Metodológica

Moises J. Castro-Toscano^a, Julio C. Rodríguez-Quiñonez^{a,*}, Daniel Hernández-Balbuena^a,
Moises Rivas-Lopez^b, Oleg Sergiyenko^b, Wendy Flores-Fuentes^a

^aFacultad de Ingeniería, Universidad Autónoma de Baja California, Blvd. Benito Juárez, S/N, 21280, Mexicali, Baja California, México

^bInstituto de Ingeniería, Universidad Autónoma de Baja California, Calle de la Normal S/N, Col. Insurgentes Este, Mexicali, Baja California, México

Resumen

El estado del arte de los sistemas de posicionamiento ha demostrado que se requiere de redes complejas de sensores y de visión artificial para localizar con precisión objetos móviles en aplicaciones de navegación autónoma. Este documento presenta la metodología para el seguimiento de posición de objetos móviles utilizando Sistemas de Navegación Inercial con Filtro Kalman (INS/KF), en conjunto con la implementación de los algoritmos Zero Velocity Update y Zero Angle Rate Update (ZUPT/ZARUT). La principal contribución de este documento es la propuesta metodológica en la integración del INS-KF-ZUPT/ZARUT o IKZ al INS Strapdown re-alimentado, proporcionando propiedades restrictivas a los errores de deslice y mejorando significativamente la trayectoria, con una mayor definición al movimiento que fue expuesto el objeto. El IKZ propuesto fue probado con datos en bruto de una IMU MPU-9255 con el fin de analizar los diferentes resultados entre pruebas estáticas, movimientos lineales y giros en los ejes X, Y y Z.

Palabras Clave:

Filtro de Kalman, Navegación, MEMS, INS.

Obtaining Trajectories Using Strapdown INS/KF Framework: Methodological Proposal.

Abstract

The state-of-the-art of positioning systems has proven that complex sensor networks and artificial vision are required to accurately locate moving objects in autonomous navigation applications. This document presents the methodology for tracking position of moving objects using Kalman Filter Inertial Navigation Systems (INS/KF), integrating the Zero Velocity Update and Zero Angle Rate Update algorithms. The main contribution of this document is the methodological proposal in the integration of the INS-KF-ZUPT/ZARUT o IKZ to the INS Strapdown feedback, providing restrictive properties to the displacement errors, significantly improving the trajectory, with a greater definition to the movement that was exposed the object. The proposed IKZ was tested with raw data from an IMU MPU-9255 in order to analyze the different results between static tests, linear movements and spins on the X, Y and Z axes.

Keywords:

Kalman Filter, Navigation, MEMS, INS.

1. Introducción

Actualmente unos de los temas con relevancia en el área de la electrónica es la Navegación Autónoma, donde se han desa-

rollado dispositivos complejos y diferentes sistemas para cumplir con estas tareas (Georges et al., 2015). En general, varias aplicaciones toman ventaja de estos dispositivos para resolver diferentes problemas de la ingeniería (González et al., 2015).

*Autor para correspondencia: julio.rodriguez81@uabc.edu.mx

To cite this article: Moises J. Castro-Toscano, Julio C. Rodríguez-Quiñonez, Daniel Hernández-Balbuena, Moises Rivas-Lopez, Oleg Sergiyenko, Wendy Flores-Fuentes. 2018. Obtaining Trajectories Using Strapdown INS/KF Framework: Methodological Proposal. Revista Iberoamericana de Automática e Informática Industrial 15, 391-403. <https://doi.org/10.4995/riai.2018.8660>

Attribution-NonCommercial-NoDerivatives 4.0 International (CC BY-NC-ND 4.0)

Un punto principal en la navegación autónoma es la localización de la posición y orientación precisa del objeto autónomo móvil, el cual conlleva retos matemáticos y dificultades técnicas (Lin et al., 2015), (Zhang et al., 2016). Existen soluciones particulares para obtener posición y orientación de objetos móviles (Básaca et al., 2010), tradicionalmente se emplea el uso de los sistemas de posicionamiento global (Grewal et al., 2007), (Titterton and Weston, 2004) que permite determinar la posición global de un objeto en promedio de ± 5 metros de precisión (Milanés et al., 2008), la triangulación dinámica con el cual se determinan coordenadas tridimensionales de objetos físicos (Lindner et al., 2016), (Real-Moreno et al., 2017) o la visión estereoscópica, usada para determinar ubicación espacial tridimensional por medio de cámaras digitales (Rodríguez-Quíñonez et al., 2017).

Típicamente la implementación de sensores inerciales ha sido una alternativa a estos sistemas complejos (Benzerrouk and Nebylov, 2012), (Zhang et al., 2015), (Kumar, 2004). Recientemente, la creación de dispositivos pequeños y de sistemas micro-electromecánicos ligeros (MEMS) han hecho posible la creación de artefactos que resuelven problemas de posición y orientación de objetos móviles (Li et al., 2015b). El mercado de la electrónica ha estado agregando en dispositivos inteligentes funciones de posicionamiento y orientación, por ej. teléfonos, computadoras, drones, tabletas, entre otros (Castro-Toscano et al., 2017). Esto ha incrementado el interés en temas de navegación inercial, típicamente en áreas de visión artificial y robótica, especialmente en sistemas de navegación autónoma (Fentanes et al., 2012), volviendo a los Sistemas de Navegación Inercial (INS) Strapdown una opción frecuente (Li et al., 2015b).

Los Sistemas de Navegación Inercial Strapdown representan un equipo de navegación completamente independiente para mediciones inerciales, un INS básicamente utiliza acelerómetros para medir la aceleración de traslación y un giroscopio para medir rotaciones angulares de un sistema (Li et al., 2015a). La implementación de un INS Strapdown consiste en fijar una IMU al centro de masa de un cuerpo móvil y por la información del giroscopio y del acelerómetro se puede calcular movimientos tridimensionales del cuerpo en referencia a un marco inercial (Ben et al., 2016). En la siguiente sección una explicación e implementación de un INS será presentada. De igual manera se discutirán las limitaciones de la metodología de los sistemas inerciales, la reducción de errores por medio de la integración del filtro Kalman y los algoritmos de actualización (Zero Velocity Update y Zero angle Rate Update). Además de una experimentación en la cual se comparan y analizan los resultados entre INS y el arreglo propuesto en la reducción de errores por medio de la integración del filtro Kalman y los algoritmos de actualización. La experimentación se lleva a cabo con valores reales de una IMU en cuatro pruebas, Prueba 1 Estado estático, Prueba 2 Movimiento lineales, Prueba 3 Giros y Prueba 4 Movimientos + Giro. Finalizando con las observaciones y conclusiones respecto a los resultados en la sección de experimentación.

2. Sistemas de Navegación Inercial

Los Sistemas de Navegación Inercial (INS) utilizan giroscopios y acelerómetros para calcular Posición, Velocidad y Actitud (orientación) de cuerpos móviles, a través de cálculos matemáticos, ecuaciones de navegación y leyes de Newton (Giancoli, 2005), (Grewal et al., 2007). Un INS depende directamente de mediciones inerciales, el desarrollo de estos sistemas consiste en acelerómetros que miden la aceleración lineal y giroscopios para la rotación angular, este conjunto de sensores se les conoce como unidades de medición Inercial (IMU) (Miller, 1983). Por lo tanto, un INS es la acoplamiento de una IMU y una computadora para procesar las ecuaciones de navegación, ver Figura 1.

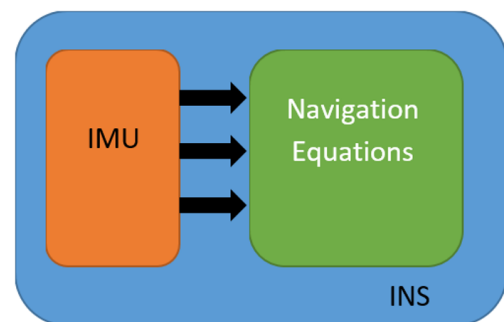


Figura 1: Estructura General de un Sistema de Navegación Inercial.

2.1. Sistema de Navegación Inercial Strapdown

La implementación de INS Strapdown ofrece muchas ventajas respecto a otros tipos de INS, y se ha vuelto el tipo preferido de sistema de navegación inercial, debido a sus menos partes móviles, simplicidad y costo de implementación (Grewal et al., 2007). Los INS Strapdown están fijados al centro de masa del cuerpo móvil y en este se encuentra una IMU que mide la rotación y aceleración desde el cuerpo Strapdown, donde se representa el sistema alineado con los ejes del cuerpo móvil, además la aceleración y rotación se referencia a un sistema de coordenadas de cuerpo (Kayton and Fried, 1997). Estas referencias deben trasladarse de un sistema de coordenadas de cuerpo (b-frame) con origen en el centro de masa a un sistema de coordenadas de navegación (n-frame) (Savage, 1998) el cual se define como un marco global (vista del observador) con origen de coordenada en la posición inicial del cuerpo móvil. Esta configuración se utiliza típicamente en plataformas Strapdown cuando los sensores (IMU) y el vehículo comparten mismo centro y ejes (Lee et al., 1993), ver Figura 2.

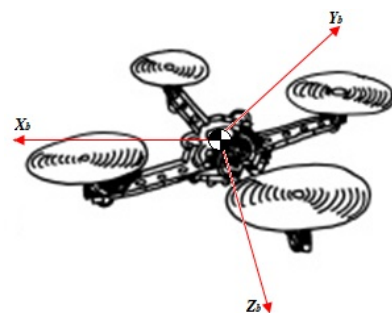


Figura 2: Sistema de coordenadas de cuerpo, centro de masas y ejes de cuerpo.

De manera que la relación entre b-frame y n-frame, se describe por la Matriz de Cosenos Directores (MCD). Para expresar la orientación de un cuerpo en un b-frame se utilizan los ángulos de Euler (Ben et al., 2016). Los ángulos de Euler se simbolizan por Roll ϕ , Pitch θ y Yaw ψ los cuales corresponden a los ángulos convencionales usados en la navegación, (Seifert and Camacho, 2007). Cada rotación es descrita por una matriz de rotación, donde pasar de un sistema de coordenada (X, Y, Z) a un nuevo sistema de coordenada (X', Y', Z') con giro en Yaw ψ es descrito por:

$$C_\psi = \begin{bmatrix} \cos \psi & \sin \psi & 0 \\ -\sin \psi & \cos \psi & 0 \\ 0 & 0 & 1 \end{bmatrix} \quad (1)$$

Si el sistema de coordenada (X', Y', Z') cambiase entorno al giro en Pitch θ , el nuevo sistema de coordenada (X'', Y'', Z'') se describirá por:

$$C_\theta = \begin{bmatrix} \cos \theta & 0 & -\sin \theta \\ 0 & 1 & 0 \\ \sin \theta & 0 & \cos \theta \end{bmatrix} \quad (2)$$

Y respecto a un giro en Roll ϕ :

$$C_\phi = \begin{bmatrix} 1 & 0 & 0 \\ 0 & \cos \phi & \sin \phi \\ 0 & -\sin \phi & \cos \phi \end{bmatrix} \quad (3)$$

Todos los giros en el sistema respecto a los ángulos de Euler se pueden representar en una sola matriz de rotación, como la multiplicación de todas las matrices anteriores:

$$C_n^b = C_\psi C_\theta C_\phi \quad (4)$$

La ecuación (4) corresponde a un cambio de coordenadas n-frame a un b-frame. Sin embargo, el objetivo es obtener un cambio de b-frame (IMU) a n-frame (observador), (Miller, 1983), por lo tanto, (4) se transpone y se obtiene:

$$C_b^n = (C_n^b)^T \quad (5)$$

2.2. Actitud

Analizando las ecuaciones (1), (2) y (3), las matrices de rotación dependen directamente del vector de actitud o de orientación (ángulos de Euler) y es requisito fundamental para cálculos adicionales en la posición (Miller, 1983). La actitud es calculada por un algoritmo acumulativo usando las mediciones obtenidas por el giroscopio, donde es necesario la actitud inicial $\alpha(0)$ del cuerpo para las condiciones iniciales del cálculo y además la actitud previa $\alpha(n-1)$ para el cálculo de la actitud actual $\alpha(n)$, (Lee et al., 1993). En esencia en un ambiente ideal, el cálculo de la actitud o de la orientación es una integración numérica de las velocidades angulares del giroscopio. Para calcular el vector de actitud o de orientación, las velocidades angulares del giroscopio deben cambiarse a un sistema de coordenadas de navegación (Rönnbäck, 2000). La velocidad angular del cuerpo $[p, q, r]^T$ se describen por:

$$\begin{bmatrix} p \\ q \\ r \end{bmatrix} = \begin{bmatrix} \dot{\phi} \\ \dot{\theta} \\ \dot{\psi} \end{bmatrix} + \begin{bmatrix} 1 & 0 & 0 \\ 0 & \cos \phi & \sin \phi \\ 0 & -\sin \phi & \cos \phi \end{bmatrix} \begin{bmatrix} 0 \\ \dot{\theta} \\ 0 \end{bmatrix} + \begin{bmatrix} 1 & 0 & 0 \\ 0 & \cos \phi & \sin \phi \\ 0 & -\sin \phi & \cos \phi \end{bmatrix} \begin{bmatrix} \cos \theta & 0 & -\sin \theta \\ 0 & 1 & 0 \\ \sin \theta & 0 & \cos \theta \end{bmatrix} \begin{bmatrix} 0 \\ 0 \\ \dot{\psi} \end{bmatrix} = J^{-1} \begin{bmatrix} \dot{\phi} \\ \dot{\theta} \\ \dot{\psi} \end{bmatrix} \quad (6)$$

Donde J^{-1} representa la matriz de rotación inversa de las velocidades angulares entre $[p, q, r]^T$ y el vector de actitud en un sistema de coordenadas de navegación $[\dot{\phi}, \dot{\theta}, \dot{\psi}]^T$, (Savage, 1998). Invirtiendo J , las velocidades angulares en n-frame son definidas como:

$$\omega_n = \begin{bmatrix} \dot{\phi} \\ \dot{\theta} \\ \dot{\psi} \end{bmatrix} = J\omega_b = \begin{bmatrix} 1 & \sin \phi \tan \theta & \cos \phi \tan \theta \\ 0 & \cos \phi & -\sin \phi \\ 0 & \sin \phi \sec \theta & \cos \phi \sec \theta \end{bmatrix} \begin{bmatrix} p \\ q \\ r \end{bmatrix} \quad (7)$$

El vector $[p, q, r]^T$ representa la variación de giro del giroscopio en cada eje en un sistema de coordenada de cuerpo y $[\dot{\phi}, \dot{\theta}, \dot{\psi}]^T$ la variación de los ángulos de Euler respecto a n-frame (ω_n), (Lin et al., 2015). La posición angular se calcula por la integración numérica del vector velocidad angular como:

$$\alpha_n(n) = \int_{[n-1]}^{[n]} \omega_n dt \approx \alpha_n[n-1] + \omega_n[n]\Delta t \quad (8)$$

La actitud α_n almacena la información de los movimientos y rotaciones del cuerpo, de tal manera que con esta la información se puede calcular el valor de (4).

2.3. Velocidad y Posición

Considerando un ambiente ideal, la velocidad de un móvil se calcula mediante la realización de una integración numérica de la aceleración en el sistema de coordenadas de navegación. En consecuencia, aplicando una segunda integración se adquiere la posición actual (Bortz, 1971). La trayectoria móvil se obtiene uniendo las posiciones pasada y actuales calculadas, (Castro-Toscano et al., 2017). Estas operaciones son descritas por las ecuaciones de navegación, de tal manera la siguiente ecuación expresa la aceleración medida en referencia a un sistema totalmente inercial (Lee et al., 1993).

$$\mathbf{a}_{Ib} = \mathbf{a}_b - (\omega + \Omega) \times \mathbf{v}_b - \mathbf{g}_b \quad (9)$$

Donde, \mathbf{a}_b representa la aceleración en b-frame y \mathbf{g}_b el vector de gravedad que cambia respecto a la orientación estimada, definida como:

$$\mathbf{g}_b = \begin{bmatrix} g_x \\ g_y \\ g_z \end{bmatrix} = C_b^n \begin{bmatrix} 0 \\ 0 \\ g \end{bmatrix} = \begin{bmatrix} -g \sin \theta \\ g \cos \theta \sin \phi \\ g \cos \theta \cos \phi \end{bmatrix} \quad (10)$$

\mathbf{v}_b representa la velocidad en sistema de coordenada de cuerpo. Omega mayúscula Ω representa la rotación de cuerpo debido a la fuerza Coriolis y omega minúscula ω la velocidad angular de cuerpo (Lin et al., 2015). Este efecto es indirectamente medido por el giroscopio, el cual no distingue entre estas dos fuerzas:

$$\omega + \Omega = [p, q, r]^T \quad (11)$$

De acuerdo a (9), \mathbf{a}_{Ib} es calculada para los 3 ejes del cuerpo, resultando en:

$$\begin{aligned} a_{Ibx} &= a_{bx} + v_{by}r - v_{bz}q + g \sin \theta \\ a_{Iby} &= a_{by} + v_{bx}r - v_{bz}q - g \cos \theta \sin \phi \\ a_{Ibz} &= a_{bz} + v_{bx}q - v_{by}q - g \cos \theta \cos \phi \end{aligned} \quad (12)$$

El vector de aceleración \mathbf{a}_{lb} de un sistema de coordenada b-frame pasa a un sistema de coordenada n-frame por medio de la multiplicación de la matriz de rotación \mathbf{C}_n^b , (Lee et al., 1993).

$$\mathbf{a}_n = \mathbf{C}_n^b \mathbf{a}_{lb} \quad (13)$$

Así, la velocidad se describe como la integración de \mathbf{a}_n :

$$\mathbf{v}_n[n] = \int_{[n-1]}^{[n]} \mathbf{a}_n dt \approx \mathbf{v}_n[n-1] + \mathbf{a}_n[n] \Delta t \quad (14)$$

Aplicando una segunda integración, la posición actual es obtenida por:

$$\mathbf{p}_n[n] = \int_{[n-1]}^{[n]} \mathbf{v}_n dt \approx \mathbf{p}_n[n-1] + \mathbf{v}_n[n] \Delta t \quad (15)$$

Donde las ecuaciones (14) y (15) requieren las condiciones iniciales en $n = 0$ y el resultado de una previa solución ($\mathbf{v}_n[n-1]$ y $\mathbf{p}_n[n-1]$).

2.4. INS Strapdown Diagrama de Bloques

Para ver el orden y la interacción de las variables de navegación como aceleración, velocidad, posición, velocidad angular y actitud, la Figura 3 muestra un diagrama de bloques que sirve como referencia del sistema INS (ecuaciones IMU y navegación). Las ecuaciones trabajan de manera iterativa, se repite la interacción del diagrama de bloques mientras las lecturas de los sensores inerciales sigan proporcionando lecturas.

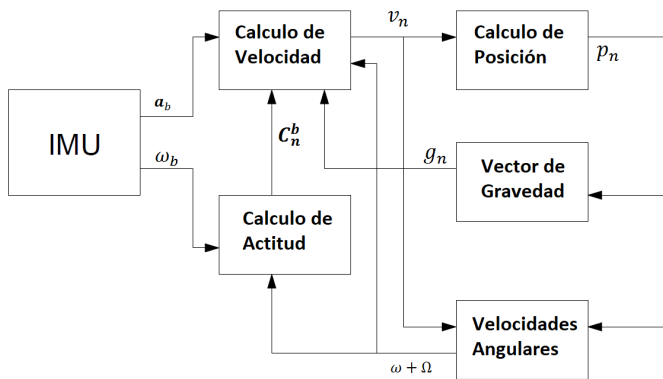


Figura 3: Diagrama de Bloques del INS considerando la re-alimentación de las ecuaciones de navegación.

Sin embargo, por la naturaleza de las integrales numéricas, estas generarán errores en las señales integradas, en consecuencia el error se suma a la solución particular de cada variable (actitud, velocidad y posición) e incrementa en extensos periodos de tiempo. Debido a esto la implementación del Filtro de Kalman se emplea en los sistemas inerciales para atenuar el error acumulativo de las integrales y los ruidos en las señales de los sensores utilizados en estos sistemas.

3. Filtro Kalman

En este documento el filtro de Kalman se emplea en el filtrado de las variables de navegación, aceleración, velocidad, posición, velocidad angular y actitud (orientación) en cada eje

del cuerpo móvil, por lo que se utiliza un filtro Kalman de 15 estados. El filtro de Kalman es una ampliación del algoritmo LMS de mínimos cuadrados, ambos calculan variables respecto a la minimización del error (Kumar, 2004). Además el filtro de Kalman predice cual debe ser la salida del sistema para el estado siguiente $[k + 1]$ a partir de las medidas de las variables del sistema en el mismo instante de tiempo $[k]$ (Xu et al., 2014).

3.1. Adaptación de las ecuaciones de Kalman a las INS

El algoritmo de filtro de Kalman consta de tres fases, a priori (predicción), ganancia de Kalman y a posteriori (corrección), (Kumar, 2004). Dentro de estas fases esta el vector de estado el cual consiste de las variables que deseamos filtrar a través del algoritmo de Kalman, en el caso particular de este trabajo consideramos las variables de navegación:

$$\mathbf{x} = [\mathbf{a}_n(x, y, z), \mathbf{v}_n(x, y, z), \mathbf{p}_n(x, y, z), \boldsymbol{\omega}_n(x, y, z), \boldsymbol{\alpha}_n(x, y, z)]^T \quad (16)$$

En cambio el vector de medición es la agrupación de las variables medidas disponibles (aceleración, velocidad angular), y en el caso particular las estimadas (velocidad, posición y actitud) (Bishop and Welch, 2001).

$$\mathbf{z} = [\mathbf{a}_n(x, y, z), \mathbf{v}_n(x, y, z), \mathbf{p}_n(x, y, z), \mathbf{E}_n(x, y, z), \mathbf{E}_n(x, y, z)]^T \quad (17)$$

La estimación a priori se realiza con base en el modelo dinámico del sistema, tomando en cuenta la estimación del instante anterior sin tomar en cuenta la información del vector de medición (\mathbf{z}), (Li et al., 2015b). En la fase a priori se emplean las siguientes ecuaciones:

$$\hat{\mathbf{x}}_k^- = \Phi_{k-1} \hat{\mathbf{x}}_{k-1} \quad (18)$$

$$\mathbf{P}_k^- = \Phi_{k-1} \mathbf{P}_{k-1} \Phi_{k-1}^T + \mathbf{Q}_{k-1} \quad (19)$$

Donde (18) corresponde a la ecuación de estados de predicción actual del sistema, Φ_{k-1} representa la matriz de estados de dimensiones $[15 \times 15]$ y la variable $\hat{\mathbf{x}}_{k-1}$ representa la corrección del vector de estados de una interacción pasada de dimensión $[15 \times 1]$, (Xu et al., 2014). La ecuación (19) corresponde a la matriz de covarianza del error apriori de dimensiones $[15 \times 15]$ y \mathbf{Q}_{k-1} la covarianza del ruido del sistema.

Calculado $\hat{\mathbf{x}}_k^-$ y \mathbf{P}_k^- se estima la matriz de ganancia de Kalman, que servirá como factor de corrección del vector de estado (Rönnbäck, 2000).

$$\mathbf{K}_k = \mathbf{P}_k^- \mathbf{H}_k^T [\mathbf{H}_k \mathbf{P}_k^- \mathbf{H}_k^T + \mathbf{R}_k]^{-1} \quad (20)$$

La matriz \mathbf{H}_k de dimensión $[15 \times 15]$ que representa la relación el vector de estados con el vector de medidas y \mathbf{R}_k la matriz de covarianza del ruido de la medición $[15 \times 1]$, (Xu et al., 2014). La estimación a posteriori se calcula con base en la estimación a priori más un termino de corrección.

$$\hat{\mathbf{x}}_k = \hat{\mathbf{x}}_k^- + \mathbf{K}_k [\mathbf{z}_k - \mathbf{H}_k \hat{\mathbf{x}}_k^-] \quad (21)$$

$$\mathbf{P}_k = [\mathbf{I} - \mathbf{K}_k \mathbf{H}_k] \mathbf{P}_k^- \quad (22)$$

En (21) se aprecia el termino de corrección que es igual a la ganancia de Kalman \mathbf{K}_k multiplicada por una "innovación" que consiste en $[\mathbf{z}_k - \mathbf{H}_k \hat{\mathbf{x}}_k^-]$ y (22) que es la nueva matriz de covarianza de error a posteriori (Sorenson, 1970).

3.2. Filtro de Kalman Diagrama de Bloques

La Figura 4 muestra un diagrama de bloques entre la interacción entre las variables de navegación y la secuencia de ejecución de las ecuaciones de Kalman (a priori- ganancia de Kalman- a posteriori).

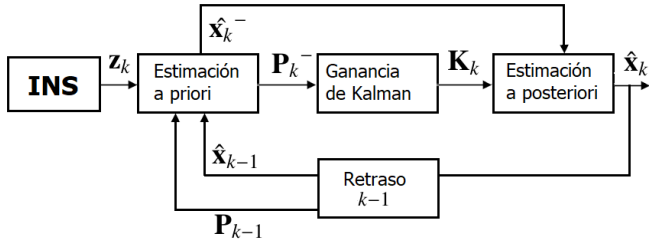


Figura 4: Diagrama de Bloques del Filtro de Kalman re-alimentado.

No obstante de que el filtro de Kalman es utilizado, este solo atenúa el error de deslice (Drift) a un nivel casi despreciable, a pesar de ello en tiempos extendidos el error de deslice se amplifica (Zhi, 2016). Esto genera que la integral numérica estime desplazamientos en el cuerpo a pesar de que el cuerpo no se trasladó o giró. Por lo que los algoritmos de actualización han sido una solución al error de deslice (Zampella et al., 2012).

4. Algoritmos de Actualización ZUPT y ZARUT

El uso de los algoritmos Zero Velocity Update (ZUPT) y Zero angle Rate Update (ZARUT) es empleado en la estimación de movimientos en peatones por medio de navegación por estima (PDR) (Jiménez et al., 2010). Esto se da a través de la detección de pasos por medio de sensores inerciales, acelerómetros y giroscopios respectivamente.

4.1. Implementación ZUPT

Este algoritmo se emplea en la detección de postura (stance), en otras palabras, la determinación de velocidad de traslación nula en momentos inertes del acelerómetro (Benzerrouk et al., 2014). El algoritmo ZUPT analiza las lecturas del acelerómetro para determinar si el cuerpo se encuentra en movimiento o reposo por medio de un umbral determinado por las mismas lecturas del acelerómetro (Zampella et al., 2012). Implementación del ZUPT consiste en (Abdulrahim et al., 2010), (Jiménez et al., 2010):

1. Se calcula la magnitud de la aceleración de los tres ejes en sistema de coordenada n-frame por medio de:

$$|a_n| = \sqrt{a_{nx}^2 + a_{ny}^2 + a_{nz}^2} \quad (23)$$

2. El resultado de $|a_n|$ se procesa por un filtro pasa baja para suavizar la información.
3. Se pasa nuevamente la información filtrada por un filtro pasa alta.
4. Se determina si a_n es menor que el umbral determinado empíricamente a_n^* , si es menor o igual se considera que no existe velocidad en ese momento i y v_{ni} se iguala a cero, en caso contrario el valor de v_{ni} es estimado por la integral tomándolo como valido.

5. Se repite nuevamente el proceso hasta que toda la información del sensor fuese procesada.

La información es corregida en momentos dinámicos y de reposos a los que el acelerómetro estuvo expuesto (Wang et al., 2015). La Figura 5 muestra el diagrama de bloques de este algoritmo y de su implementación.

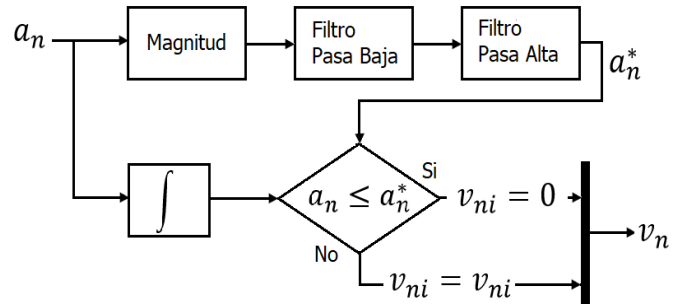


Figura 5: Diagrama de Bloques Implementación del algoritmo ZUPT.

4.2. Implementación ZARUT

Este algoritmo es empleado en la detección de fase fija (still phase) para calcular una velocidad angular nula en las lecturas del giroscopio (Ruiz et al., 2010). La implementación del ZARUT es similar al ZUPT (Benzerrouk et al., 2014):

1. Estimación de la magnitud de la velocidad angular de los tres ejes por medio de:

$$|w_n| = \sqrt{w_{nx}^2 + w_{ny}^2 + w_{nz}^2} \quad (24)$$

2. $|w_n|$ se procesa por un filtro pasa baja.
3. La información filtrada pasa por un filtro pasa alta.
4. Se determina si w_n es menor o igual que el umbral determinado w_n^* , se considera que no existe cambio en la velocidad angular en el momento i y α_{ni} se iguala a un valor anterior α_{ni-1} , en caso contrario el valor de v_{ni} es estimado por la integral.
5. Se repite nuevamente el proceso hasta que toda la información del sensor fuese procesada.

Así la información es corregida de la integral numérica para el cálculo de la actitud α_n en momentos dinámicos y de reposos del giroscopio (Woyano et al., 2016). La Figura 6 demuestra el diagrama de bloques de este algoritmo y de su implementación.

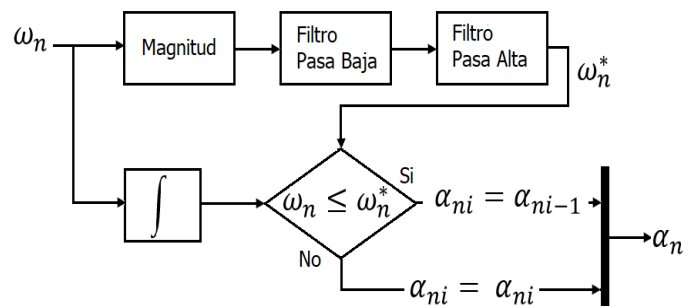


Figura 6: Diagrama de Bloques Implementación del algoritmo ZARUT.

Los algoritmos de actualización se han vuelto una solución al error de deslice, como ha quedado demostrado en diferentes

trabajos de investigación por su efectividad para detectar momentos inertes de los sensores en aplicaciones de estimación de movimientos de peatones (PDR) (Ruiz et al., 2010),(Woyano et al., 2016),(Benzerrouk et al., 2014). De tal manera este trabajo propone un arreglo particular en la integración de las herramientas filtro de Kalman, algoritmos de actualización y INS Strapdown para el seguimiento de posición de objetos móviles (IKZ).

5. Propuesta del INS-KF-ZUPT/ZARUT o IKZ

En la reducción del error de deslice, trabajos de investigación han presentado las herramientas filtro de Kalman(Zampella et al., 2012), ZUPT, ZARUT y la integración de estos (Benzerrouk et al., 2014). La propuesta de este trabajo es el arreglo particular en la integración del INS-KF-ZUPT/ZARUT (IKZ), de manera que se presentará la descripción de la implementación, motivos de los arreglo y un diagrama de bloques del arreglo propuesto.

5.1. Diagrama de Bloques del IKZ Propuesto

La Figura 7 muestra el diagrama de bloques propuesto para el acomodo del IKZ. En este arreglo propuesto se toma como marco base el sistema de navegación inercial, donde se establecen las condiciones iniciales del cuerpo en valores cero.

El sistema de ecuaciones inicia con las lecturas en crudo de las variables \mathbf{a}_b y ω_b de la IMU. Se estima ω_n con respecto a (7) para pasar a un sistema de coordenada n-frame. A partir del cálculo de ω_n se emplea (8) y se estima la fase fija a partir del algoritmo de ZARUT. En este punto se resalta una de las contribuciones de este trabajo, el uso del algoritmo a partir de la variable ω_n a diferencia de la literatura la cual emplea el algoritmo a partir de la variable ω_b , este cambio proporciona una mayor magnitud respecto a la información re-alimentada del Filtro de Kalman. Es por este modo que la estimación de la fase fija se ejecute con un mayor umbral, volviendo más restrictivo el algoritmo, asegurando una estimación correcta del giro a desplazamientos reales y no a vibraciones o ruido en las lecturas del sensor respecto al sistema de coordenada n-frame.

Estimada la actitud del objeto móvil se calcula (4), que servirá para calcular el vector de gravedad (10) en sistema de coordenada b-frame, este cálculo muestra el resultado del primer acomodo propuesto en el cual la matriz de rotación (4) genera que el vector de gravedad tenga puntos de referencias a rotaciones corregidas por el algoritmo ZARUT. Posteriormente se estima la aceleración teórica inercial por (12) y seguido de la estimación de \mathbf{a}_n mediante (13). En este punto se resalta nuevamente la contribución del acomodo propuesto, en donde \mathbf{a}_n se emplea en la integración numérica (14) y en el algoritmo de ZUPT para la detección de postura. El cual presenta la misma ventaja que el algoritmo ZARUT; una mayor magnitud respecto a la información re-alimentada del Filtro de Kalman, solo cuando se de el caso de reposo del acelerómetro. Se calcula la posición por medio de (15) y se finaliza la interacción de las ecuaciones de navegación.

Calculadas las variables de navegación se hace uso de la herramienta filtro de Kalman, se emplea la estructura de (17) como el vector de medición, volviendo a resaltar una aportación más del acomodo propuesto, en el cual las variables del vector

de medición se emplean respecto a un sistema de coordenadas n-frame. La literatura emplea el filtro de Kalman a dos variables dentro del vector de medición \mathbf{a}_b y ω_b , sin embargo por el arreglo particular del IKZ la re-alimentación se emplean cinco variables de navegación dentro del vector de estado y en su vector de medición. Esto produce un filtrado en la totalidad de las variables del vector de medición, traduciéndose en una filtración directa de las incertidumbres y en la reducción del error de deslice. Se estiman las tres fases del filtro Kalman, estimación a priori, ganancia de Kalman y estimación a posteriori. Donde el vector de estado entrega las variables de navegación corregidas y filtradas. Estas variables se re-alimentan al INS para ser empleadas como variables iniciales.

En este punto se vuelve necesario la ejecución de los algoritmos después de la estimación de las variables ω_n y \mathbf{a}_n por el motivo que el filtro de Kalman re-alimenta las variables y estas son empleadas en la integral numérica, donde el algoritmo de actualización trabaja respecto a la variable \mathbf{a}_n y ω_n estimadas por la lectura de la IMU en bruto.

Este arreglo particular proporciona la ventaja de trabajar respecto al vector de estado filtrado por Kalman y los algoritmos de actualización, estimando un umbral empíricamente de los datos en bruto de la IMU, generando un IKZ con propiedades mayormente restrictivas a los errores de deslice y más permisible a movimientos reales del cuerpo Strapdown. Para demostrar este fenómeno la sección de experimentación lleva a cabo cuatro pruebas con valores reales de una IMU, Prueba 1 Estado estático, Prueba 2 Movimiento lineales, Prueba 3 Giro y Prueba 4 Movimientos + Giro. Con el objetivo de mostrar el desempeño del arreglo particular de la integración del filtro Kalman y los algoritmos de actualización a un INS Strapdown (IKZ), se compara contra un sistema base INS Strapdown para el seguimiento de posición de objetos móviles. Finalizando con las observaciones y conclusiones respecto a los resultados en la sección de experimentación.

6. Experimentación

Con el fin de comparar los comportamientos entre los sistemas INS Strapdown y el IKZ propuesto, se realizan cuatro diferentes pruebas utilizando los datos en bruto de una IMU. Estas cuatro pruebas constan de Prueba 1 Estado estático, Prueba 2 Movimiento lineales, Prueba 3 Giros y Prueba 4 Movimientos + Giro.

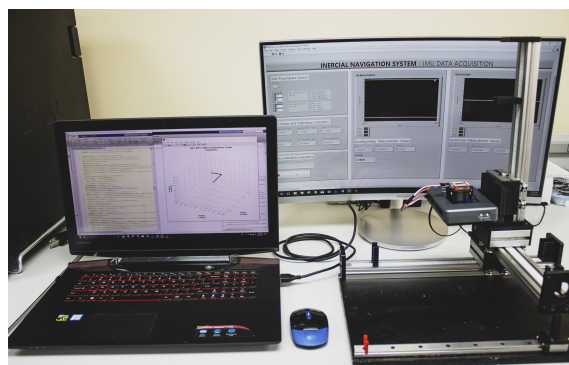


Figura 8: Equipo empleado en la Prueba 1, Prueba 2 y Prueba 4. Experimento para demostrar el comportamiento de las ecuaciones INS y el arreglo particular del INS Strapdown (IKZ), con los valores reales de una IMU.

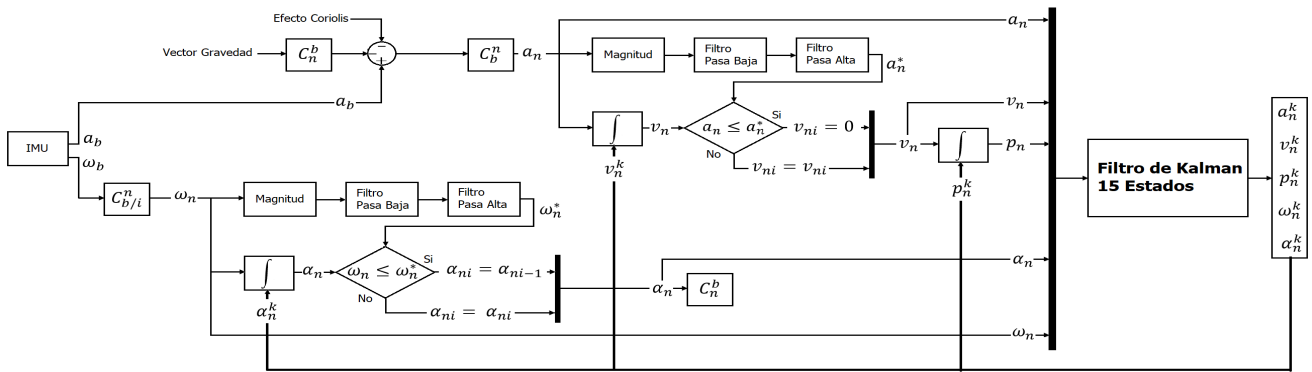


Figura 7: Diagrama de Bloques del IKZ Propuesto.

La experimentación consiste en la utilización de la IMU MPU-92555 de la marca InvenSense® con 10 grados de libertad, un sistema MyRio de National Instruments® para la adquisición y almacenamiento de las lecturas de la IMU por medio de un protocolo de comunicación de circuito integrado (I²C), una mesa XYZ con graduación en centímetros para los desplazamientos controlados y trazables del cuerpo en experimento. Una computadora portátil de marca Lenovo® y700 con un interfaz gráfico para visualizar en tiempo real la información obtenida del sensor. La Figura 8 muestra el acomodo del equipo experimental usado en la Prueba 1, Prueba 2 y Prueba 4.

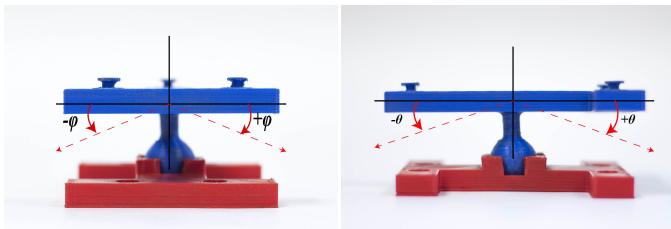


Figura 9: Base utilizada en la Prueba 3 para analizar el comportamiento del giro en Roll ϕ y Pitch θ de las ecuaciones INS y del arreglo particular del INS Strapdown (IKZ).

La Figura 9 y Figura 10 muestran las bases empleadas para los giros experimentales en la Prueba 3 y Prueba 4. Las variables iniciales de posición, velocidad, velocidad angular y aceleración de las cuatro pruebas son declaradas a valor cero. Las mediciones realizadas por la IMU a las variables aceleración \mathbf{a}_b y velocidad angular $\boldsymbol{\omega}_b$ serán las variables de entrada a las ecuaciones fundamentales de la navegación y del arreglo particular del INS Strapdown (IKZ).

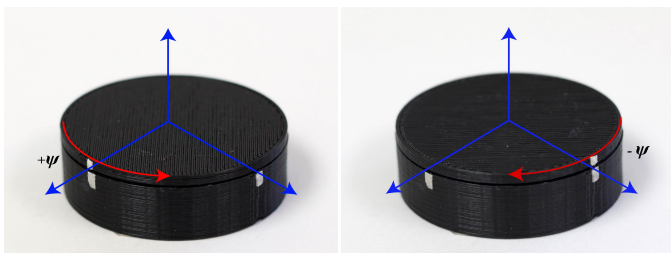


Figura 10: Base utilizada en la Prueba 3 y Prueba 4 para analizar el comportamiento del giro en Yaw ψ de las ecuaciones INS y del arreglo particular del INS Strapdown (IKZ).

6.1. Prueba 1, Estado Estático

Se toman lecturas durante 25 segundos (s) en estado estático. Esto con el fin de analizar el error de deslice que pudiese ocurrir durante la experimentación en los respectivos sistemas.

6.2. Prueba 2, Movimientos Lineales en X, Y y Z

En la segunda prueba, se realizaron lecturas con diferentes desplazamientos sobre un sistema cartesiano (ver Figura 8), respecto a los ejes X, Y y Z de navegación.

- Desplazamiento de 12 centímetros (cm) negativos, en eje Z.
- Desplazamiento de 10 centímetros (cm) negativos, en eje X.
- Desplazamiento de 10 centímetros (cm) negativos, en eje Y.

6.3. Prueba 3, Giros en Roll ϕ , Pitch θ y Yaw ψ

En la Prueba 3 se realizan rotaciones por eje Roll ϕ , Pitch θ y Yaw ψ de manera separada. Esto con el fin de poder analizar el error de deslice en la actitud (orientación) que pudiese ocurrir en los momentos de giro en el sistemas de navegación.

- Rotación positiva de 30° seguido de una rotación negativa de -30°, en Pitch θ .
- Rotación positiva de 40° seguido de una rotación negativa de -40°, en Roll ϕ .
- Rotación positiva de 90° seguido de una rotación negativa de -90°, en Yaw ψ .

6.4. Prueba 4, Movimiento Lineales + Giro

La cuarta prueba consiste en realizar desplazamientos y rotaciones de manera conjunta sobre un sistema cartesiano (ver Figura 8). Esto con el fin de poder analizar los giros y los desplazamientos en los ejes de navegación, permitiendo valorizar el error de deslice en las orientaciones y en las posiciones estimadas por el IKZ propuesto.

- Desplazamiento de -10 centímetros (cm) Negativos, en eje X.
- Rotación Negativa de -90° en Yaw ψ .
- Desplazamiento de 10 centímetros (cm) Positivos, en eje Y.

7. Resultados y Discusiones

Los resultados obtenidos de la sección de Experimentación son presentados de la Figura 11 a la Figura 18. Del mismo modo se presentan la Tabla 1 a la Tabla 7 donde se muestran los resultados de la deflexión en la posición u orientación en cada una de las pruebas.

7.1. Resultados Prueba 1, INS Strapdown y IKZ

La Prueba 1 consiste en la detección del estado estático de la IMU, esto con el fin de mostrar el error de deslice en los sistemas INS Strapdown y en la atenuación de este.

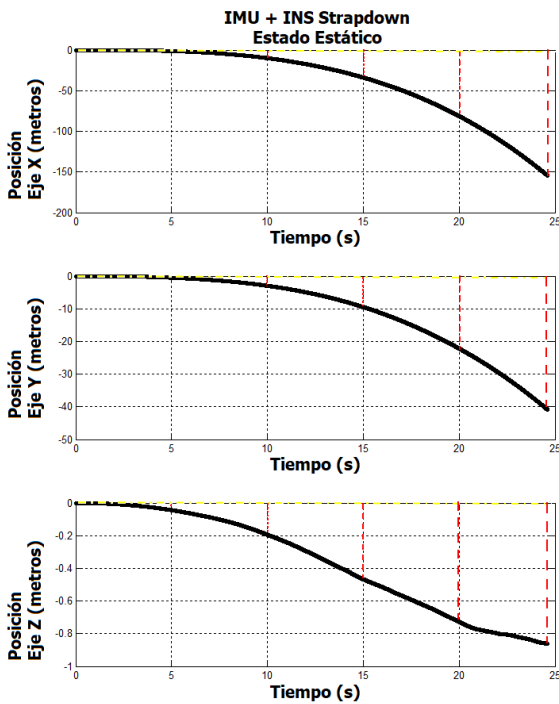


Figura 11: Resultado Prueba 1 en el INS Strapdown, Posición del sensor respecto a 25 segundos (s) de lectura. Línea roja punteada, error de deslice en metros (m) respecto al origen.

La Figura 11, muestra de manera gráfica el comportamiento del sistema INS Strapdown, se observa un error de deslice en la señal integrada, la cual es sumada a la solución de las ecuaciones fundamentales de navegación, incrementado en extensos periodos de tiempo. La línea punteada de color amarillo representa el valor de origen, en cambio la línea roja punteada representa el valor de deslice en la posición en cada eje, esto por la naturaleza de las ecuaciones y de las integrales numéricas que en ellas existen, se traduce en un error incremental.

De manera numérica la Tabla 1 muestra los valores en diferentes tiempos para la posición del sensor en referencia a un sistema de coordenada n-frame.

Tabla 1: INS Strapdown, valores de posición cada 5 segundos de Prueba 1.

Tiempo Segundos (s)	Posición Respecto al Origen		
	Eje-X Metros (m)	Eje-Y Metros (m)	Eje-Z Metros (m)
5	-1.254	-0.5066	-0.044
10	-10.05	-2.974	-0.194
15	-33.88	-9.486	-0.467
20	-81.26	-22.12	0.7271
25	-154.3	-40.88	0.8616

Considerando que los valores en las variables de aceleración y velocidad angular estaban alrededor de la escala milis (m), el sistema de navegación inercial genera un error matemático esto

por el estado estático de la Prueba 1. La Tabla 1 muestra los valores de posición calculados cada 5 segundos (s) del total de 25 segundos (s) en cada eje de la IMU. Se puede observar que se genera un error acumulativo cuando el algoritmo está resolviendo las ecuaciones de navegación. Este fenómeno es atribuido al error de deslice por las integrales numéricas.

Por otro lado, en la Figura 12 se observan los resultados obtenidos respecto al arreglo particular propuesto del IKZ en la Prueba 1, en estado estático.

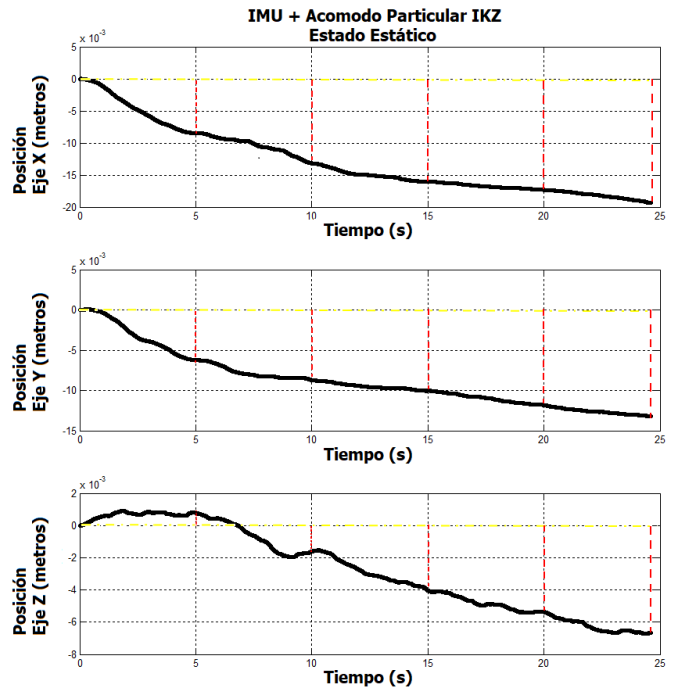


Figura 12: Resultado Prueba 1 IKZ propuesto, Posición del sensor respecto a 25 segundos (s) de lectura. Línea roja punteada, error de deslice en metros (m) respecto al origen.

En esta figura se puede observar una reducción considerable del error de deslice, en comparación del INS Strapdown. Las gráficas muestran valores en cada uno de los ejes respecto a milímetros ($10^{-3}m$) mostrando una reducción del error de deslice en los valores de posición respecto a los iniciales. No obstante el error de deslice continua presentándose en los cálculos, en parte se puede atribuir a la naturaleza de los sensores inerciales MEMS, los cuales aun en momentos estáticos las lecturas de las variables a_b y ω_b presentaran valores pequeños en escala de milis (varia en la sensibilidad del sensor), traduciéndose como valores de actitud, velocidad y posición. La Tabla 2 muestra los resultados de la posición por cada 5 segundos (s) del total de 25 segundos (s) en cada eje.

Tabla 2: IKZ propuesto, valores de posición cada 5 segundos de Prueba 1.

Tiempo Segundos (s)	Posición Respecto al Origen		
	Eje-X Metros (m)	Eje-Y Metros (m)	Eje-Z Metros (m)
5	-0.0084	-0.0062	0.0007
10	-0.0131	-0.0087	-0.0016
15	-0.016	-0.01004	-0.0040
20	-0.017	-0.0118	-0.005
25	-0.0193	-0.01323	0.0066

Los valores presentados en la Tabla 2 muestran una reducción en los valores de posición respecto a la Tabla 1, la cual muestra un error de deslice latente en momentos estáticos. Sin embargo, al implementar el filtro de Kalman y los algoritmos de actualización se contribuye a la reducción de este, resaltando el efecto de las condiciones restrictivas por el acomodo particular presentado. A pesar de que queda demostrado la estimación de momentos inertes del sensor, la Prueba 2 se emplea con el fin de observar las condiciones de movimiento en el sensor y que las condiciones restrictivas del acomodo propuesto en el IKZ permitan calcular los movimientos del sensor sin afectar al cálculo.

7.2. Resultados Prueba 2, INS Strapdown y IKZ

La Prueba 2 consiste en la estimación de los desplazamientos a las cuales la IMU fue expuesta en la experimentación. Se realizaron tres desplazamientos consecutivos en los diferentes ejes del sensor, cada desplazamiento constaba en movimientos negativos de 12 centímetros en el eje Z y 10 centímetros en eje X y Y respecto al sistema de coordenada n-frame, durante 10 segundos (s) de lectura. La Figura 13 muestra el comportamiento del INS Strapdown en la experimentación de la Prueba 2 movimientos lineales. En la figura se aprecia el valor inicial en la posición con una línea amarilla punteada, con una línea punteada roja el valor de deslice en la posición respecto al valor inicial y una línea azul que representa el valor deseado en la prueba.

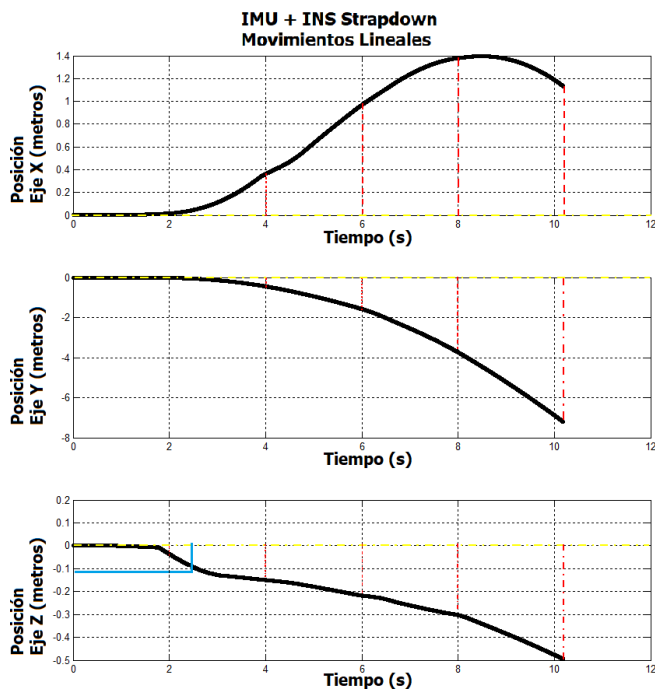


Figura 13: Resultado Prueba 2 en el INS Strapdown, Posición del sensor respecto a 10 segundos (s) de lectura. Línea roja punteada, error de deslice en metros (m) respecto al origen. Línea Azul, valor en metros (m) deseado en la prueba.

Analizando el resultado del INS Strapdown se observa que en momentos iniciales en el eje Z, entre el segundo 2 y el segundo 3 un movimiento inicial aproximado a 12 centímetros, alcanzando el valor deseado en la prueba indicado por la línea

azul. Sin embargo, los valores empiezan a incrementar a medida que el tiempo transcurre, presentando el mismo efecto en los demás ejes. El INS Strapdown presenta el error de deslice, sumado a las fuerzas cinéticas del movimiento introducen un error acumulativo alejando el resultado al movimiento real al que la IMU fue expuesta. En la Tabla 3 se muestran los valores de la posición a cada 2 segundos (s) del total de 10 segundos (s) de lectura. Los valores en Tabla 3 muestran un error en el desplazamiento sin relación al movimiento real al que fue expuesto la IMU, esto se debe por la naturaleza de la integral numérica y al error de deslice que se presenta en los valores de orientación, desplazando fuerzas de traslación de maneras no coherentes.

Tabla 3: INS Strapdown, valores de posición cada 2 segundos de Prueba 2.

Tiempo Segundos (s)	Posición Respecto al Origen		
	Eje-X Metros (m)	Eje-Y Metros (m)	Eje-Z Metros (m)
2	0.01603	-0.020	-0.0361
4	0.3629	-0.446	-0.1501
6	0.9678	-1.578	-0.2177
8	1.379	-3.739	-0.303
10	1.188	-6.884	-0.4769

La Figura 14 muestra los resultados obtenidos del IKZ propuesto a la Prueba 2.

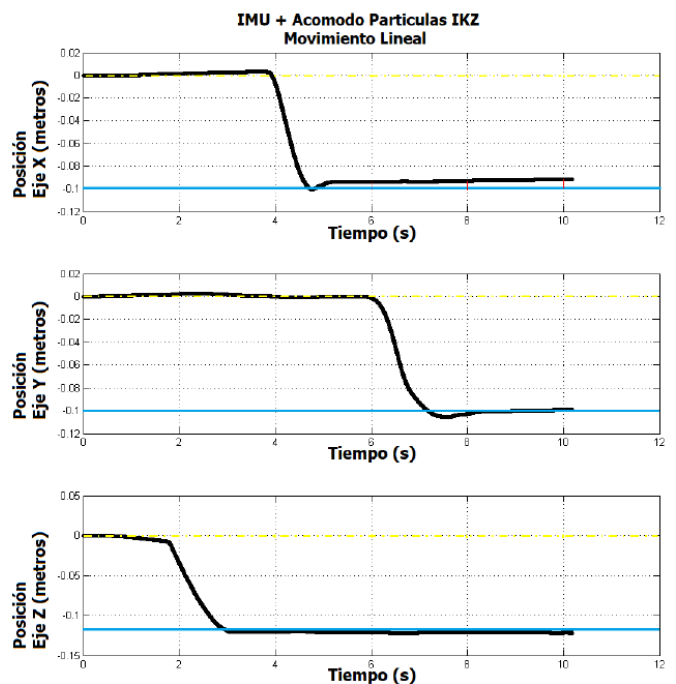


Figura 14: Resultado Prueba 2 en el IKZ propuesto, Posición del sensor respecto a 10 segundos (s) de lectura. Línea Azul, valor en metros (m) deseado en la prueba.

En la Figura 14 se aprecian movimientos definidos y suavizados a los que fue expuesto la IMU durante la experimentación, de la misma manera una reducción considerable al error de deslice. A pesar de ello existe deslices en los valores finales del movimiento respecto a cada eje, pero de una manera casi despreciable, manteniendo el valor a que el sensor fue sometido

en el movimiento. Esto se aprecia en la Tabla 4 con los valores puntuales, siendo justificado por la naturaleza de los sensores inerciales MEMS.

Tabla 4: IKZ propuesto, valores de posición cada 2 segundos de Prueba 2.

Tiempo Segundos (s)	Posición Respecto al Origen		
	Eje-X Metros (m)	Eje-Y Metros (m)	Eje-Z Metros (m)
2	0.0014	-0.002	-0.034
4	-0.007	-0.0007	-0.1207
6	-0.0937	-0.0012	-0.121
8	-0.093	-0.102	-0.1212
10	-0.091	-0.0998	-0.1218

7.3. Resultados Prueba 3, INS Strapdown y IKZ

La Prueba 3 consiste en la estimación de la orientación a través de rotaciones a las cuales la IMU fue expuesta durante la prueba. Se realizaron tres rotaciones consecutivas en diferentes ejes del sensor, la experimentación consistía, de manera separada, realizar giros positivos y negativos de 30°, 40°, 90° en Pitch θ , Roll ϕ y Yaw ψ respectivamente, durante 30 segundos (s) de lectura. La Figura 15 muestra el comportamiento del INS Strapdown en la Prueba 3 Giros.

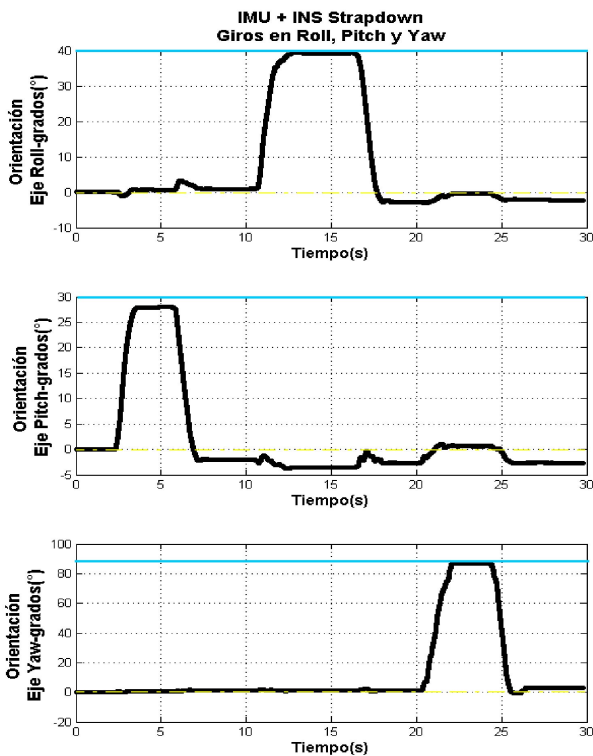


Figura 15: Resultado Prueba 3 del INS Strapdown, Orientación. Línea Amarilla punteada, valor de origen. Línea Azul, valor en grados (°) deseado en la prueba.

En la Figura 15 se aprecian rotaciones definidas a las que fue expuesta la IMU durante la experimentación, de la misma manera, no se observa un error de deslice en los resultados de giro, aun así, este sigue estando presente pero con características tenues. Esto demuestra que, por las características de diseño del giroscopio es menos susceptible al ruido en sus lecturas generando un error de deslice imperceptible, aunado a esto,

el cálculo de la orientación emplea una sola integral numérica (ecuación 8), por lo que el error de deslice es menor en comparación al error de deslice que se presenta por la doble integral numérica para el cálculo de la posición.

La Tabla 5 muestra los valores de la orientación por eje durante la prueba. Los resultados en la Tabla 5 muestran cantidades cercanas a las deseadas, 28° en el eje de Pitch θ , durante los primeros 5 segundos (s) de la prueba, 39.25° en el eje de Roll ϕ a los 15 segundos (s) y 86.78° del eje Yaw ψ a los 23 segundos (s).

Tabla 5: INS Strapdown, valores de orientación por eje de Prueba 3.

Tiempo Segundos (s)	Orientación Respecto al Origen		
	Eje Roll Grados (°)	Eje Pitch Grados (°)	Eje Yaw Grados (°)
5	0.6407	28	0.5896
10	0.9523	-1.999	1.176
15	39.25	-3.568	1.079
20	-2.763	-2.658	1.154
23	-0.3488	0.6468	86.78

La Figura 16 muestra los resultados obtenidos por el arreglo particular propuesto del IKZ. En el cual se aprecian giros definidos y suavizados a los que fue expuesto la IMU durante la experimentación, de la misma manera que se aprecia en la Figura 15.

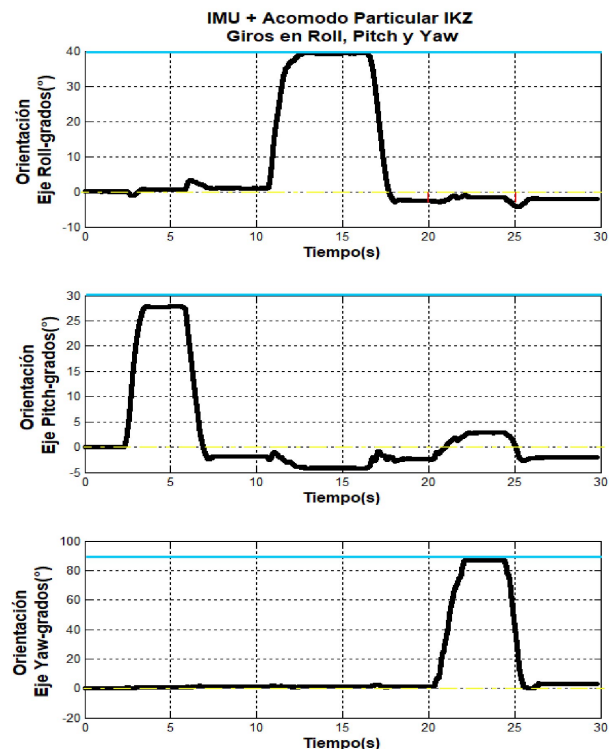


Figura 16: Resultado Prueba 3 del IKZ propuesto, Orientación. Línea Amarilla punteada, valor de origen. Línea Azul, valor en grados (°) deseado.

A pesar de ello existe diferencias sutiles en cada eje, estas pequeñas diferencias generan un cálculo más acertado en la gravedad (ecuación 10) y la matriz de rotación (ecuación 10) en comparación de si se utilizaran los valores estimados por el

INS Strapdown. Estas diferencias se aprecia en la Tabla 6 con los valores puntuales.

Tabla 6: IKZ propuesto, valores de orientación por eje de Prueba 3.

Tiempo Segundos (s)	Orientación Respecto al Origen		
	Eje Roll Grados (°)	Eje Pitch Grados (°)	Eje Yaw Grados (°)
5	0.6209	27.9	0.5666
10	0.972	-1.82	1.15
15	39.29	-4.157	1.051
20	-2.568	-2.327	1.2
23	-1.557	2.861	86.93

En la Tabla 6 se muestran los resultados (cercaos a las deseados) a diferentes momentos durante la prueba, las cuales asemejan a los resultados obtenidos en la Tabla 5. Sin embargo se puede apreciar una atenuación de los valores respecto a los resultados de la Tabla 5, esto se puede explicar por los diferentes filtros empleados en el IKZ propuesto.

7.4. Resultados Prueba 4, IKZ

La Prueba 4 tiene como propósito el mostrar el movimiento conjunto de desplazamiento y giros en una sola prueba. Para ello, se realizó un desplazamiento de -10 centímetros (cm) negativos, en eje X, seguido de una rotación negativa de -90° en Yaw ψ , finalizando con desplazamiento de 10 centímetros (cm) positivos, en eje Y. La Figura 17 muestra el comportamiento del IKZ propuesto en la Prueba 4. En la Figura 17 se observa desplazamientos a los que la IMU fue expuesta, comenzando con un desplazamiento negativo en el eje X seguido con la rotación del cuerpo cambiando al eje Y, mostrando un desplazamiento positivo del valor aproximado al deseado en la prueba. La figura muestra movimientos acorde a los ejercidos durante la prueba con orientaciones y direcciones establecidos en la Prueba 4. De igual manera se aprecia incertidumbres en la estimación del desplazamiento de la IMU, el cual se aprecia una amplitud mayor en el eje X al deseado, sin embargo, esta amplitud excedente mantiene un valor aproximadamente constante, del cual se puede apreciar un tenue error de deslice. En el eje Y se presentan desplazamiento después del primer desplazamiento en el eje X, esos desplazamientos se entienden por la rotación sobre el eje en Yaw ψ de -90° el cual genera un desplazamiento sobre los ejes X y Y. Estos valores se pueden apreciar de manera puntual en la Tabla 7.

Tabla 7: IKZ propuesto, valores de Posición por eje de Prueba 4.

Tiempo Segundo (s)	Posición Respecto al Origen		
	Eje-X Metros (m)	Eje-Y Metros (m)	Eje-Z Metros (m)
1	0.00041	0.00045	-0.00003
3	-0.1196	0.009	-0.0068
5	-0.1126	0.020	-0.0067
6	-0.1189	0.098	-0.019

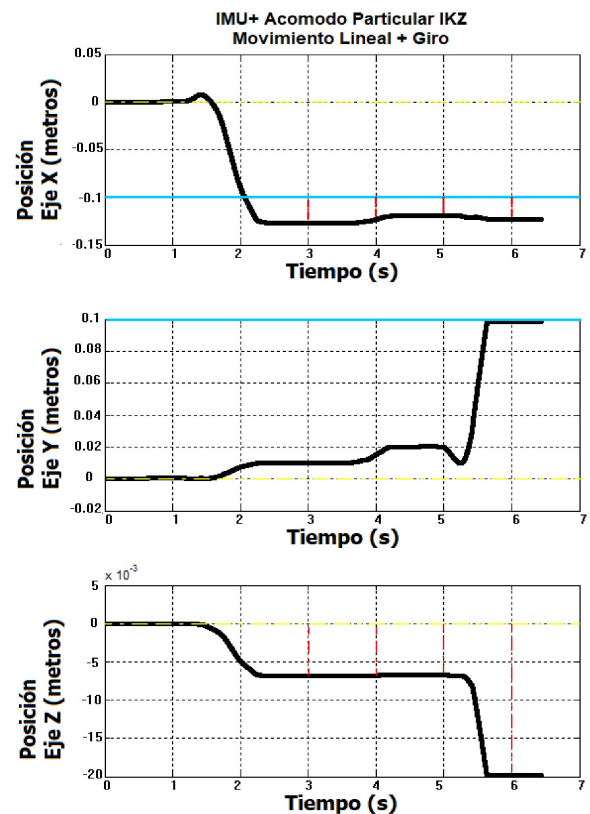


Figura 17: Resultado Prueba 4 del IKZ propuesto, Posición. Línea roja punteada, error en metros (m) respecto al valor deseado y el valor estimado. Línea Azul, valor en metros (m) deseado.

Calculadas las posiciones puntuales del sensor utilizando el IKZ propuesto, se resalta la reducción del error de deslice en los resultados de la Figura 17 y la Tabla 7, esto debido, a que los errores por desplazamientos en los movimientos en conjunto (desplazamientos y giros) han sido atenuados, demostrando que el IKZ propuesto proporciona propiedades restrictivas a los errores de deslice, trayectorias definidas y giros definidos a los que fue expuesta la IMU. Finalmente la Figura 18 muestra un resumen de las trayectorias y orientaciones obtenidas en la Prueba 1 Estado estático, Prueba 2 Movimiento lineales y Prueba 4 Movimientos + Giro, realizadas en la experimentación con el arreglo particular propuesto del IKZ.

8. Conclusiones

En este trabajo se presentó una propuesta para el seguimiento de trayectorias de objetos móviles por medio del arreglo particular de la integración del filtro Kalman y los algoritmos de actualización a un INS Strapdown (IKZ). Fueron descritas sus ecuaciones matemáticas, teorías y diagramas de bloques para su implementación. De la misma manera se describió el acomodo particular del IKZ propuesto, las ventajas y los puntos principales del acomodo a través de un diagrama de bloques, el cual representaba la interacción conjunta entre INS, filtro de Kalman, ZUPT y ZARUT.

Se llevó a cabo una experimentación con cuatro pruebas distintas con el fin de comparar los resultados entre los sistemas INS Strapdown y el acomodo particular del IKZ utilizando datos en bruto de una IMU MPU-92555 de la marca

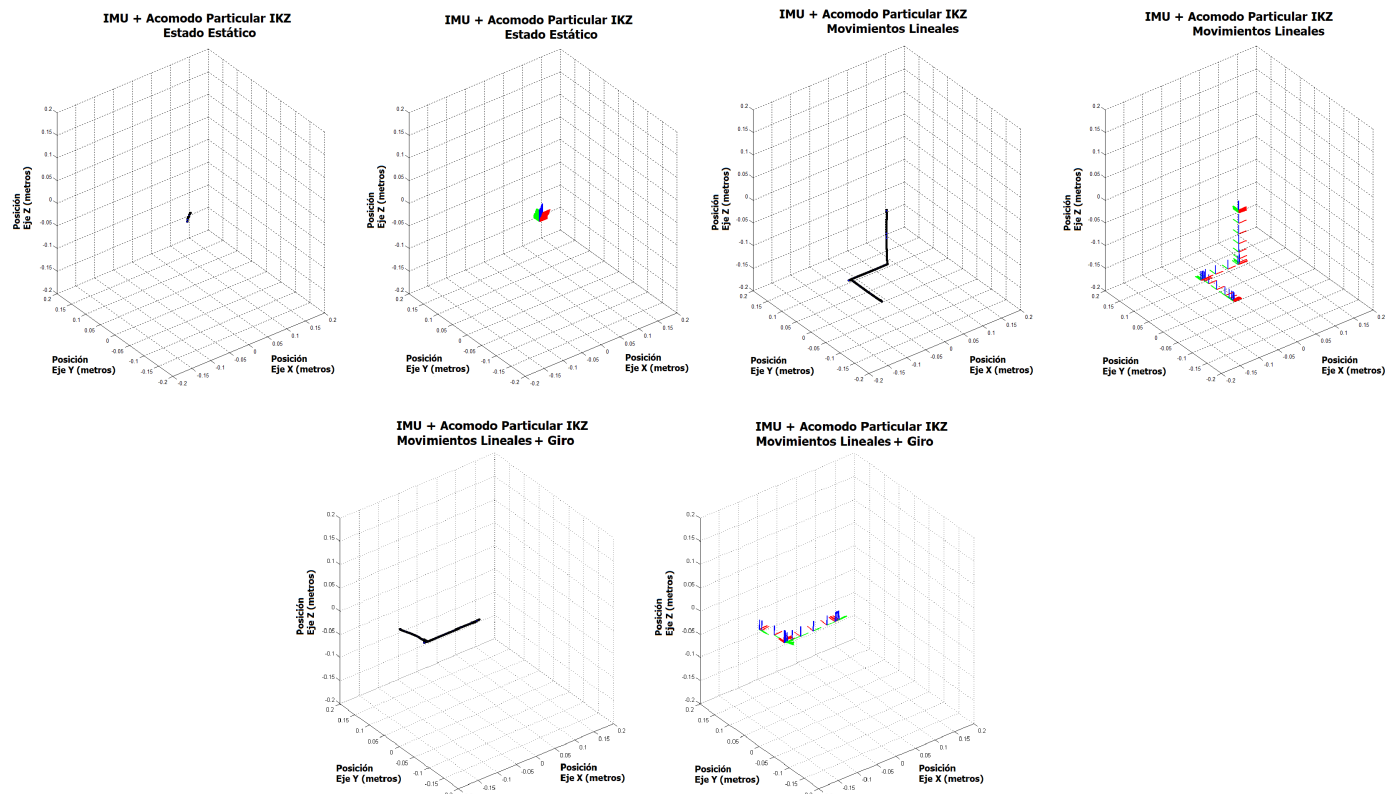


Figura 18: Resultado de las Trayectorias y Orientaciones del IKZ propuesto, Prueba 1 Estado estático, Prueba 2 Movimiento lineales y Prueba 4 Movimientos + Giro. La trayectoria del cuerpo es mostrada por la línea Negra, las orientaciones del cuerpo son mostrada por los ejes de Euler por línea Azul, Roja y Verde simbolizan a los ejes Pitch θ , Yaw ψ y Roll ϕ respectivamente.

InvenSense®. La primera prueba consistió en identificar estados inertes de la IMU expuesta a un periodo de tiempo, esto con el objetivo de detectar el error de deslice por medio de IKZ propuesto. En el cual se mostraron los valores puntuales de la Tabla 1 y Tabla 2, donde se validaba la reducción del error de deslice en las lecturas, por las propiedades restrictivas del acomodo particular del IKZ ante el error de deslice. La segunda prueba de la sección de experimentación consistía en la detección de movimientos lineales a los cuales la IMU fue expuesta, con el fin de observar los movimientos en el sensor y que las condiciones restrictivas del acomodo propuesto en el IKZ permitieran calcular los movimientos sin afectar el cálculo de la posición. Dando como resultado movimientos definidos, coherentes y suavizados a los que fue expuesto la IMU durante la experimentación en el acomodo propuesto en el IKZ. La tercera prueba consistió en la detección de las orientaciones de la IMU, en el cual se realizaron rotaciones en los diferentes ejes de Euler, donde se pudo demostrar que por las características de diseño del giroscopio este es menos susceptible al error de deslice, sin embargo, el IKZ propuesto genera un cálculo más acertado en la gravedad y en la matriz de rotación. La cuarta prueba mostraba la estimación de la posición y orientación a las cuales la IMU fue expuesta en la experimentación, los cuales consistieron de un desplazamiento negativo de 10 centímetros sobre el eje X, seguido de una rotación negativa de -90° en Yaw ψ , finalizando con desplazamiento de 10 centímetros (cm) positivos, en eje Y. Esta prueba tenía como objetivo el analizar los resultados obtenidos por el IKZ propuesto, los cuales presentaron movimientos acorde a los ejercidos, estos mostraban orientaciones y direcciones

correctas a los movimientos establecidos en la Prueba 4, de la misma manera se mostraban amplitudes mayores a las deseadas a los desplazamientos establecidos, sin embargo, se podía resaltar que estas amplitudes excedentes mantenían un valor aproximadamente constante, demostrando una atenuación en el error de deslice que es un problema recuente en estos Sistemas de Navegación Inercial. Así mismo, la Figura 18 muestra de manera resumida las trayectoria y orientaciones obtenidas de las posiciones de la Prueba 1 Estado estático, Prueba 2 Movimiento lineales y Prueba 4 Movimientos + Giro, realizadas en la experimentación con el arreglo particular propuesto del IKZ. De estos resultados obtenidos se resalta los beneficios del IKZ propuesto, el cual de manera separada o en conjunto permite la estimación de desplazamientos y orientaciones de la IMU montado sobre objetos móviles.

Se puede concluir que de la metodología propuesta del acomodo particular del IKZ, es un arreglo que proporciona características restrictivas a las lecturas que generan errores de deslice, sin afectar a la obtención de la trayectoria del objeto móvil, sin embargo como se mostró en los resultados obtenidos de la Prueba 4 Movimiento lineal + Giro, existen incertidumbre al calcular las amplitudes exactas de los desplazamientos en conjunto con la estimación de las orientaciones del cuerpo, esto se tomará en cuenta para el detallado y mejoramiento de la metodología propuesta en futuros trabajos. Este IKZ propuesto es una opción para aplicaciones de navegación inerciales por su robustez a los errores de deslice y las bias cambiantes de los sensores inerciales.

Agradecimientos

Este trabajo ha sido realizado parcialmente gracias al apoyo y los recursos del Consejo de Ciencia y Tecnología CONACYT. Esta investigación es apoyada por la Facultad de Ingeniería de la Universidad Autónoma de Baja California, Baja California, México.

Referencias

- Abdulahim, K., Hide, C., Moore, T., Hill, C., 2010. Aiding mems imu with building heading for indoor pedestrian navigation. In: Ubiquitous Positioning Indoor Navigation and Location Based Service (UPINLBS), 2010. IEEE, pp. 1–6.
- Básaca, L. C., Rodríguez, J., Sergiyenko, O. Y., Tyrsa, V. V., Hernández, W., Hipólito, J. I. N., Starostenko, O., 2010. Resolution improvement of dynamic triangulation method for 3d vision system in robot navigation task. In: IECON 2010-36th Annual Conference on IEEE Industrial Electronics Society. IEEE, pp. 2886–2891.
- Ben, Y., Huang, L., Yang, X., 2016. A rapid damping method for a marine strapdown ins. *Ocean Engineering* 114, 259–268.
- Benzerrouk, H., Nebylov, A., 2012. Integrated navigation system ins/gnss based on joint application of linear and nonlinear filtering. *IFAC Proceedings Volumes* 45 (1), 208–213.
- Benzerrouk, H., Nebylov, A., Salhi, H., Closas, P., 2014. Memes imu/zupt based cubature kalman filter applied to pedestrian navigation system. In: Proceedings of International Electronic Conference on Sensors and Applications.
- Bishop, G., Welch, G., 2001. An introduction to the kalman filter. *Proc of SIGGRAPH, Course 8 (27599-23175)*, 41.
- Bortz, J. E., 1971. A new mathematical formulation for strapdown inertial navigation. *IEEE transactions on aerospace and electronic systems* (1), 61–66.
- Castro-Toscano, M. J., Rodríguez-Quiñonez, J. C., Hernández-Balbuena, D., Lindner, L., Sergiyenko, O., Rivas-Lopez, M., Flores-Fuentes, W., 2017. A methodological use of inertial navigation systems for strapdown navigation task. In: *Industrial Electronics (ISIE), 2017 IEEE 26th International Symposium on. IEEE*, pp. 1589–1595.
- Fentanes, J. P., Zalama, E., García-Bermejo, J. G., 2012. Plataforma robótica para tareas de reconstrucción tridimensional de entornos exteriores. *Revista Iberoamericana de Automática e Informática Industrial RIAI* 9 (1), 81–92.
- Georges, H. M., Wang, D., Xiao, Z., 2015. Gnss/low-cost mems-ins integration using variational bayesian adaptive cubature kalman smoother and ensemble regularized elm. *Mathematical Problems in Engineering* 2015.
- Giancoli, D. C., 2005. *Physics: principles with applications*. Pearson Education.
- González, R., Rodríguez, F., Guzmán, J. L., 2015. Robots móviles con orugas historia, modelado, localización y control. *Revista Iberoamericana de Automática e Informática Industrial RIAI* 12 (1), 3–12.
- Grewal, M. S., Weill, L. R., Andrews, A. P., 2007. *Global positioning systems, inertial navigation, and integration*. John Wiley & Sons.
- Jiménez, A. R., Seco, F., Prieto, J. C., Guevara, J., 2010. Indoor pedestrian navigation using an ins/ekf framework for yaw drift reduction and a foot-mounted imu. In: *Positioning Navigation and Communication (WPNC), 2010 7th Workshop on. IEEE*, pp. 135–143.
- Kayton, M., Fried, W. R., 1997. *Avionics navigation systems*, John Wiley and sons. Inc., London (UK) 2.
- Kumar, V., 2004. *Integration of inertial navigation system and global positioning system using kalman filtering*. Ph.D. thesis, INDIAN INSTITUTE OF TECHNOLOGY, BOMBAY MUMBAI.
- Lee, J. G., Park, C. G., Park, H. W., 1993. Multiposition alignment of strapdown inertial navigation system. *IEEE Transactions on Aerospace and Electronic systems* 29 (4), 1323–1328.
- Li, K., Gao, P., Wang, L., Zhang, Q., 2015a. Analysis and improvement of attitude output accuracy in rotation inertial navigation system. *Mathematical Problems in Engineering* 2015.
- Li, Q., Ban, Y., Niu, X., Zhang, Q., Gong, L., Liu, J., 2015b. Efficiency improvement of kalman filter for gnss/ins through one-step prediction of matrix. *Mathematical Problems in Engineering* 2015.
- Lin, Y., Zhang, W., Xiong, J., 2015. Specific force integration algorithm with high accuracy for strapdown inertial navigation system. *Aerospace Science and Technology* 42, 25–30.
- Lindner, L., Sergiyenko, O., Rodríguez-Quiñonez, J. C., Rivas-Lopez, M., Hernandez-Balbuena, D., Flores-Fuentes, W., Murrieta-Rico, F. N., Tyrsa, V., Loughlin, C., Loughlin, C., 2016. Mobile robot vision system using continuous laser scanning for industrial application. *Industrial Robot: An International Journal* 43 (4).
- Milanes, V., Naranjo, J., González, C., Alonso, J., García, R., de Pedro, T., 2008. Sistema de posicionamiento para vehículos autónomos. *Revista Iberoamericana de Automática e Informática Industrial RIAI* 5 (4), 36–41.
- Miller, R. B., 1983. A new strapdown attitude algorithm. *Journal of Guidance, Control, and Dynamics* 6 (4), 287–291.
- Real-Moreno, O., Rodríguez-Quiñonez, J. C., Sergiyenko, O., Basaca-Preciado, L. C., Hernandez-Balbuena, D., Rivas-Lopez, M., Flores-Fuentes, W., 2017. Accuracy improvement in 3d laser scanner based on dynamic triangulation for autonomous navigation system. In: *Industrial Electronics (ISIE), 2017 IEEE 26th International Symposium on. IEEE*, pp. 1602–1608.
- Rodríguez-Quiñonez, J., Sergiyenko, O., Flores-Fuentes, W., Rivas-lopez, M., Hernandez-Balbuena, D., Rascón, R., Mercorelli, P., 2017. Improve a 3d distance measurement accuracy in stereo vision systems using optimization methods approach. *Opto-Electronics Review* 25 (1), 24–32.
- Rönnbäck, S., 2000. Development of an ins/gps navigation loop for an uav.
- Ruiz, A. R. J., Granja, F. S., Honorato, J. C. P., Rosas, J. I. G., 2010. Pedestrian indoor navigation by aiding a foot-mounted imu with rfid signal strength measurements. In: *Indoor Positioning and Indoor Navigation (IPIN), 2010 International Conference on. IEEE*, pp. 1–7.
- Savage, P. G., 1998. Strapdown inertial navigation integration algorithm design part I: Attitude algorithms. *Journal of guidance, control, and dynamics* 21 (1), 19–28.
- Seifert, K., Camacho, O., 2007. *Implementing positioning algorithms using accelerometers*. Freescale Semiconductor.
- Sorenson, H. W., 1970. Least-squares estimation: from gauss to kalman. *IEEE spectrum* 7 (7), 63–68.
- Titterton, D., Weston, J. L., 2004. *Strapdown inertial navigation technology*. Vol. 17. IET.
- Wang, Z., Zhao, H., Qiu, S., Gao, Q., 2015. Stance-phase detection for zupt-aided foot-mounted pedestrian navigation system. *IEEE/ASME Transactions on Mechatronics* 20 (6), 3170–3181.
- Woyano, F., Lee, S., Park, S., 2016. Evaluation and comparison of performance analysis of indoor inertial navigation system based on foot mounted imu. In: *Advanced Communication Technology (ICACT), 2016 18th International Conference on. IEEE*, pp. 792–798.
- Xu, Y., Chen, X., Li, Q., 2014. Adaptive iterated extended kalman filter and its application to autonomous integrated navigation for indoor robot. *The Scientific World Journal* 2014.
- Zampella, F., Khider, M., Robertson, P., Jiménez, A., 2012. Unscented kalman filter and magnetic angular rate update (maru) for an improved pedestrian dead-reckoning. In: *Position Location and Navigation Symposium (PLANS), 2012 IEEE/ION. IEEE*, pp. 129–139.
- Zhang, X., Liu, P., Zhang, C., 2016. An integration method of inertial navigation system and three-beam lidar for the precision landing. *Mathematical Problems in Engineering* 2016.
- Zhang, X., Yin, J., Lin, Z., Zhang, C., 2015. A positioning and orientation method based on the usage of ins and single-beam lidar. *Optik-International Journal for Light and Electron Optics* 126 (22), 3376–3381.
- Zhi, R., 2016. A drift eliminated attitude & position estimation algorithm in 3d.