

<https://doi.org/10.21122/1029-7448-2018-61-5-440-450>

УДК 621.311.658

## Система интеллектуального светодиодного освещения

И. И. Марончук<sup>1)</sup>, И. Б. Широков<sup>1)</sup>, А. А. Вельченко<sup>2)</sup>, В. И. Мирончук<sup>2)</sup>

<sup>1)</sup>Севастопольский государственный университет (Севастополь, Российская Федерация),

<sup>2)</sup>Белорусский государственный аграрный технический университет (Минск, Республика Беларусь)

© Белорусский национальный технический университет, 2018  
Belarusian National Technical University, 2018

**Реферат.** В статье представлена интеллектуальная система управления светодиодным освещением, применимая к автономным электроосветительным установкам, светильникам наружного освещения на столбах, предназначенным для освещения автомагистралей, дорог, улиц и прилегающих территорий. Она объединяет все локальные системы освещения, в которых датчик движения и светодиодный светильник интегрированы в одну сеть. Включение светодиодного светильника на пониженную мощность осуществляется автоматически при снижении уровня внешнего естественного освещения ниже определенного порогового. В случае появления движущегося объекта вдоль датчиков соседних локальных систем освещения определяются скорость и направление его движения. По ним определяется количество локальных осветительных систем, светодиодные светильники которых должны быть включены на более высокую мощность, и устанавливается прогнозируемое появление объекта в очередной расчетной точке. Увеличение мощности светодиодных светильников осуществляется плавно, когда объект приближается к соответствующей локальной осветительной системе. За счет динамического управления мощностью светодиодных светильников по мере появления в зоне действия интеллектуальной системы освещения движущихся объектов достигается существенная экономия электрической энергии. Обеспечиваются условия безопасности дорожного движения, поскольку количество светодиодных светильников, работающих с повышенной мощностью, определяется скоростью объекта и его возможный тормозной путь будет существенно меньше освещаемого участка проезжей части. Плавные изменения мощности светодиодных светильников снижают нагрузку на водителя транспортного средства. Пояснен выбор датчика движения на основе автодинного радиоблокирования, обнаруживающего движущиеся объекты в заданном секторе контролируемого пространства независимо от времени суток и погодных условий.

**Ключевые слова:** локальная система освещения, интеллектуальное управление, узел сети, датчик движения, светодиодный светильник, микропроцессор, цифровая шина, движение

**Для цитирования:** Система интеллектуального светодиодного освещения / И. И. Марончук [и др.] // *Энергетика. Изв. высш. учеб. заведений и энерг. объединений СНГ*. 2018. Т. 61, № 5. С. 440–450. <https://doi.org/10.21122/1029-7448-2018-61-5-440-450>

## Intelligent LED Lighting System

I. I. Maronchuk<sup>1)</sup>, I. B. Shirokov<sup>1)</sup>, A. A. Velchenko<sup>2)</sup>, V. I. Mironchuk<sup>2)</sup>

<sup>1)</sup>Sevastopol State University (Sevastopol, Russian Federation),

<sup>2)</sup>Belarusian State Agrarian Technical University (Minsk, Republic of Belarus)

**Abstract.** The article presents the development of an intelligent control system for LED lighting, applicable to autonomous electric lighting installations, outdoor lighting fixtures on posts to

---

**Адрес для переписки**

Вельченко Анна Александровна  
Белорусский государственный  
аграрный технический университет  
просп. Независимости, 99,  
220023, г. Минск, Республика Беларусь  
Тел.: +375 17 267-37-01  
[anna.velchenko@gmail.com](mailto:anna.velchenko@gmail.com)

**Address for correspondence**

Velchenko Anna A.  
Belarusian State  
Agrarian Technical University  
99 Nezavisimosty Ave.,  
220023, Minsk, Republic of Belarus  
Tel.: +375 17 267-37-01  
[anna.velchenko@gmail.com](mailto:anna.velchenko@gmail.com)

---

illuminate highways, roads, streets and surrounding areas. The system combines all local lighting systems in which the motion sensor and the LED luminaire are integrated into one network. Turning on the LED luminaire at reduced power is carried out automatically when the level of external natural light is less than a certain threshold value. In the case of appearance of an object moving along the motion sensors of neighboring local lighting systems, the speed and direction of movement of the object are determined. In accordance to the speed and direction of the object movement the number of local lighting systems is determined whose LED lamps should be switched on at a higher power and the appearance of the object at the next design point is predicted. The increase in the power of LED lamps is carried out smoothly when the object is approaching the corresponding local lighting system. Due to the dynamic control of the power of the LED luminaires, as moving objects appear in the coverage area of the intelligent lighting system, significant energy savings are achieved. Traffic safety conditions are increased, as the number of LED lamps operating with increased power is determined by the speed of the object, and its possible braking distance will be significantly less than the illuminated section of the roadway. Smooth changes in the power of LED lamps reduce the pressure on the driver of the vehicle. The choice of the motion sensor based on the autodyne radio blocking, which detects moving objects in a given sector of the controlled space, regardless of the time of day and weather conditions, is grounded.

**Keywords:** local lighting system, intellectual control, network node, motion detector, LED lamp, microprocessor, digital bus, motion

**For citation:** Maronchuk I. I., Shirokov I. B., Velchenko A. A., Mironchuk V. I. (2018) Intelligent LED Lighting System. *Energetika. Proc. CIS Higher Educ. Inst. and Power Eng. Assoc.* 61 (5) 440–450. <https://doi.org/10.21122/1029-7448-2018-61-5-440-450> (in Russian)

## Введение

Основа развития мировой электроэнергетики – модернизация и переход на качественно новый уровень энергетических систем с последующим преобразованием их в интеллектуальные. Важнейшими составляющими энергетических систем, обеспечивающими комфортную жизнь человеку, являются системы уличного и дорожного освещения. Известно, что качество освещения дорог повышает зрительное восприятие пространства и увеличивает безопасность движения, а недостаточное освещение зимних дорог усугубляет дорожную обстановку [1]. При удвоении средней яркости освещения дорожного покрытия в темное время суток количество дорожно-транспортных происшествий, в том числе с участием пешеходов, уменьшается на 30 %, число происшествий в зонах особой опасности – на 45 %, количество смертельных случаев снижается на 65 %.

Системы уличного и дорожного освещения крупных городов являются энергоемкими объектами, расход электроэнергии которых может достигать до 40 % от общего энергопотребления города [2]. В то же время постоянный рост затрат на эксплуатацию уличного и дорожного освещения вынуждает муниципальные образования сокращать его использование вплоть до полного отказа [3]. Поэтому эффективное управление энергопотреблением системы уличного и дорожного освещения – одна из наиболее важных задач модернизации энергетических систем, связанных в том числе с началом массового применения светодиодной техники. Для эффективной реализации светодиодного освещения дорог используют специальные светодиодные светильники, которые излучают равномерный свет и подчеркивают реальные цветовые контрасты.

Существующие в настоящее время системы управления уличным освещением по критерию способа управления можно разделить на следующие группы [4]:

1) системы ручного управления. Включение и отключение осветительных установок в таких системах производится вручную обслуживающим персоналом;

2) системы управления по заданному временному графику. В таких системах задается график включения/отключения осветительных установок, и система автоматически управляет осветительными установками в соответствии с этим графиком;

3) системы управления по освещенности. Регулирование мощностью в таких системах осуществляется согласно жесткому алгоритму по показаниям датчика освещенности. Данный способ управления только начали постепенно внедрять в системы управления уличным освещением [5].

На практике при внедрении вышеуказанных модернизаций потенциал экономии электроэнергии в большинстве систем уличного и дорожного освещения может составить до 60 % [6].

Дополнительное и существенное энергосбережение может быть достигнуто за счет применения датчиков движения для включения освещения. Эта идея не нова и применяется во всем мире. Однако наиболее часто используемые системы управления уличным освещением имеют существенные недостатки, а именно: 100 % освещенности появляется в области установки осветительной системы только тогда, когда движущийся объект непосредственно приближается к автономной системе и попадает в область датчика движения (обычно 5–10 м). Для движущегося пешехода такое управление освещением представляется вполне оправданным и совершенно безопасным, поскольку его скорость движения мала и не превышает 5,0 км/ч (1,4 м/с).

Другая ситуация возникает при приближении к автономной системе освещения автомобиля, движущегося со скоростью, например, 60 км/ч (17 м/с) или более, что имеет место при движении на автомагистралях. В момент включения освещения на полную мощность, обеспечивающую требуемую освещенность проезжей части для безопасного движения, водитель движущегося автомобиля может обнаружить в нескольких метрах от себя по ходу движения препятствие, например припаркованный автомобиль. При этом остановиться и избежать столкновения не представляется возможным. Поэтому для безопасного движения автомобиля необходимо освещать участок дороги по ходу движения автомобиля, превышающий его тормозной путь, с учетом реакции водителя.

Эти свойства, исследованные авторами статьи, являются новыми, поскольку в используемых системах осуществляется включение только одного светодиодного светильника и только одной локальной системы освещения. При этом обеспечить безопасное движение транспортного средства по освещаемой автомагистрали, дороге, улице или прилегающей территории с повышенной скоростью не представляется возможным, поскольку тормозной путь автомобиля может в несколько раз превышать зону освещения, создаваемую локальной системой. Кроме того, мгновенное повышение мощности светодиодного светильника с минимального до максимального значения непосредственно в месте текущего расположения движущегося автомобиля (в зоне действия датчика движения) может вызвать у водителя неадекватную реакцию, которая приведет к созданию аварийной ситуации.

Целью исследования являлось создание интеллектуальной системы управления уличным светодиодным освещением, обеспечивающим экономию электрической энергии, с одной стороны, и безопасное движение транспортных средств по автомагистралям, дорогам, улицам и прилегающим территориям, с другой.

### **Интеллектуальное управление освещением**

Система контроля уличного светодиодного освещения, разработанная в результате исследований, включала в себя: измерение уровня внешнего естественного освещения, определение факта наличия движущихся объектов в зоне покрытия каждой локальной системы освещения, включение светодиодного освещения локальной системы освещения с пониженной мощностью, включение светодиодного освещения локальной системы освещения с максимальной мощностью.

Отличие от существующих систем состоит в следующем. Локальные системы освещения взаимосвязаны в простую цифровую сеть, при этом каждому узлу назначается локальная система освещения. Узлы системы подключаются друг к другу с использованием любых возможных типов передачи цифровых данных, а именно – с помощью проводного, оптического или радиоканала. При снижении уровня внешнего естественного света менее определенного порогового уровня светодиоды каждой локальной системы освещения были переведены в режим пониженного энергопотребления.

Во время появления движущегося объекта в пределах диапазона датчика движения одной локальной системы освещения (один узел сети) данная локальная система освещения переключается в режим повышенной мощности. В дополнение к этому фиксируется время появления движущегося объекта в зоне действия локальной системы освещения. Эта метка времени и соответствующий номер узла сети (локальная система освещения), в которой фиксируется движущийся объект, передаются по сети всем остальным соседним узлам. При возникновении движущегося объекта в зоне покрытия другой локальной системы освещения время появления движущегося объекта снова фиксируется. Зная расстояние между узлами сети, определяется вектор скорости движущегося объекта. После определения вектора скорости рассчитывается количество узлов сети, расположенных вдоль хода движения объекта, светодиодные осветительные приборы которых должны включаться с повышенной мощностью. Таким образом, полная мощность светодиодного освещения локальных систем освещения плавно увеличивается, когда движущийся объект приближается к сетевому узлу. Когда движущийся объект покидает сетевой узел, светодиодное освещение этой локальной системы освещения плавно уменьшается до режима пониженного энергопотребления. Когда уровень внешнего естественного света превышает определенный пороговый уровень, все освещенные сети полностью отключаются.

В частности, количество включенных светодиодных светильников определяется скоростью и направлением транспортного средства (объекта). Чем выше скорость объекта, тем больше включается светодиодов, установленных вдоль пути его движения. Другими словами, площадь проезжей части, освещенная увеличенной мощностью, должна быть больше тормозного пути транспортного средства, что позволит водителю выполнять безопасное движение и маневрирование.

Кроме того, мощность светодиодных светильников локальных систем освещения плавно увеличивается до максимума по мере приближения объекта к следующей локальной системе освещения. Исключены резкие изменения уровня освещенности на проезжей части, что делает движение

транспортного средства более безопасным с точки зрения реакции и поведения водителя.

Принципиальная схема системы управления уличным светодиодным освещением показана на рис. 1.

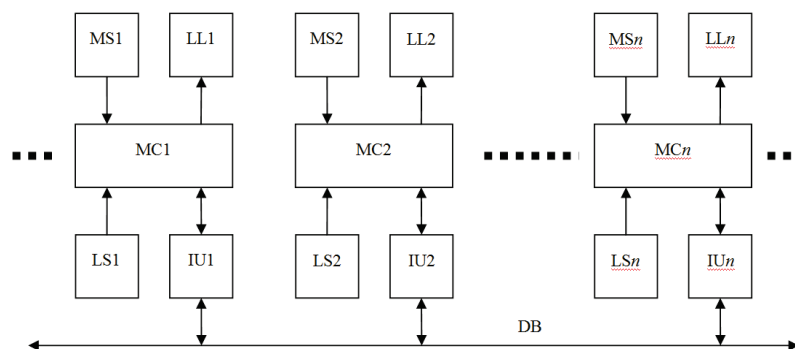


Рис. 1. Схема устройства системы управления уличным светодиодным освещением

Fig. 1. Diagram of the device of the control system of street LED lighting

Система представляет собой сеть, узлы которой соединены простой цифровой шиной передачи данных DB. Шина цифровых данных может быть проводной, беспроводной или оптической. Каждый сетевой узел состоит из: датчика движения  $MS_i$ , светодиодной лампы  $LL_i$ , микроконтроллера со встроенными часами реального времени  $MC_i$ , светочувствительного датчика  $LS_i$ , интерфейсных блоков  $IU_i$ .

Система работает следующим образом. Датчик освещенности подает сигнал на вход микроконтроллера. Когда уровень внешнего естественного света снижается менее определенного критического уровня, все микроконтроллеры включают все светодиодные лампы с пониженным уровнем мощности. Светочувствительные датчики не нужно устанавливать на каждом узле сети, в каждой локальной системе освещения. Достаточно установить их на одном или нескольких узлах при условии, что уровень внешнего естественного освещения в зоне покрытия каждой локальной системы освещения приблизительно одинаков. Данные об уровне внешнего естественного света передаются от одного узла ко всем узлам сети с помощью общей цифровой шины.

Когда в зоне обслуживания одной из локальных осветительных систем (сетевых узлов) движущегося объекта появляется движущийся объект, запускается датчик движения, например датчик 1 движения первого сетевого узла на рис. 1. Сигнал датчика движения подается на вход микроконтроллера  $MC_1$ , посредством которого светодиодная лампа  $LL_1$  переходит в режим повышенной мощности. Кроме того, с помощью встроенного микроконтроллера часов реального времени фиксируется момент появления движущегося объекта в этой зоне. Эта информация затем передается микроконтроллером  $MC_1$  и через интерфейсный модуль  $IU_1$  вместе с данным уникальным номером узла – на все другие узлы сети через цифровую шину. Далее, по мере перемещения объекта, он входит в зону покрытия другой локальной системы освещения (другой сетевой узел), например зону действия датчика  $MS_2$  движения второго сетевого узла на чертеже. С помощью микроконтроллера  $MC_2$  этого узла сеть посредством встроен-

ных часов реального времени фиксирует момент появления движущегося объекта в зоне действия этого узла. Зная расстояние между узлами сети, микроконтроллер вычисляет скорость и направление движения (вектор скорости) объекта. Затем, согласно полученным данным, определяется количество узлов сети, установленных по ходу движения объекта, светодиодные лампы которых должны переключаться в режим повышенной мощности. Микроконтроллер передает эту информацию через общую цифровую шину. В данном случае мощность светодиодного освещения плавно увеличивается, когда движущийся объект приближается к соответствующему узлу сети, вплоть до максимального значения, когда он попадает прямо в зону покрытия узла. Точка переключения и уровень мощности каждого светодиодного освещения определяются не непосредственно датчиком движения текущей локальной системы освещения, а путем расчета вычисленной скорости вдоль направления движения объекта и его прогнозируемого появления в следующей расчетной точке.

Вся осветительная сеть, состоящая из локальных сетей освещения, объединенных простой цифровой шиной, может обеспечивать поддержку не только одного движущегося объекта, но и нескольких, даже движущихся друг к другу. Проблема может возникнуть, когда движущиеся друг к другу объекты пересекают зону действия одиночного датчика движения. В этом случае время срабатывания датчика может быть несколько больше расчетного или датчик даст дробный отклик, который будет трудно идентифицировать с каждым объектом. При такой ненормальной ситуации желательно не анализировать сигнал этого датчика, переключая светодиодную лампу этой локальной системы освещения в режим максимальной мощности и не изменяя вычисленные значения векторов скорости для обоих объектов.

При движении по улицам в час пик и интенсивном движении по автомагистралям и дорогам сигналы от датчиков движения непрерывно поступают практически от всех локальных систем освещения. Единственным правильным решением будет переход всех светодиодных ламп всех локальных систем освещения в режим максимального энергопотребления. Использовать разработанную систему управления уличным светодиодным освещением желательно в определенное время суток, например ночью, когда интенсивность трафика низкая. Положительный эффект от ее применения связан со значительной экономией электрической энергии, непроизводительные издержки которой особенно велики в ночное время, когда движение по улицам минимальное.

### **Цифровая шина**

В качестве цифровой шины, которая объединяет узлы сети, может использоваться любое техническое решение. Например, это могут быть стандартные радиointерфейсы Wi-Fi, Zigbee, Bluetooth и т. д. Однако применение этих модулей может оказаться неоправданно дорогостоящим, сводя на нет ожидаемую экономию энергии (еще дороже оптические системы связи). Применение так называемых PLC-модемов позволит использовать линии электропередачи одновременно для передачи данных. Но такое решение исключает использование автономных систем электропитания (аккумуляторы, фотоэлектрические элементы), которые являются типичными для применяемых в настоящее время систем.

Наиболее приемлемо использование шины CAN, хорошо поддерживаемой производителями. Конечные узлы шины CAN довольно дешевы и обеспечивают требуемую функциональность. Современные микроконтроллеры в большинстве имеют встроенные CAN-модули. Но для шины CAN требуется двухпроводная (в некоторых случаях – однопроводная) линия передачи плюс общий провод для ее работы.

Хорошим решением является использование беспроводных адаптеров для расширения шины CAN. Некоторые из таких решений описаны в [7, 8] и показаны на рис. 2. Расширитель состоит из радиочастотного (RF) и низкочастотного (LF) транзисторов. Радиочастотный транзистор работает в двух режимах: в качестве радиочастотного передатчика, когда цифровой сигнал TX имеет высокий логический уровень, и как высокочастотный регенеративный приемник, когда сигнал TX имеет низкий логический уровень. В последнем случае полученный цифровой сигнал RX формируется компаратором CMP.

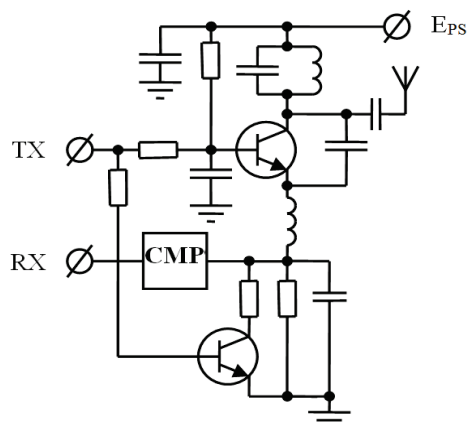


Рис. 2. Беспроводной расширитель CAN-шины

Fig. 2. Wireless CAN bus extender

### Датчик движения

Один из наиболее важных компонентов разработанной интеллектуальной системы управления – датчик движения. Часто возникает проблема, связанная со своевременным запуском записывающего оборудования, когда движущийся объект находится в данной зоне управления. Эта задача наиболее просто решена с помощью автоматической блокировки радиосигналов (ARB), которая обеспечивает бесконтактное и дистанционное обнаружение объектов и выдачу команды «пуск» для измерительной системы [9].

Конструкция устройства основана на эффекте ARB, разработанном авторами [9]. ARB – это приемно-передающий автодинный модуль (AM) фланцевого типа, как показано на рис. 3. Модуль выполнен на диоде Ганна AA727A 8-миллиметрового диапазона длин волн. Антенна А представляет собой роговой объектив с шириной лепестка в вертикальной плоскости  $10^\circ$  и в горизонтальной плоскости  $6^\circ$ . Подача на диод Ганна генератора прохо-

дит через специальный блок (SU) изоляции полезного сигнала, который преобразует автодинные изменения среднего значения тока в напряжение. Автодинный потенциал составляет порядка 95 дБ в диапазоне частот от 10,0 Гц до 3,5 кГц.

Чтобы зафиксировать момент минимальной аппроксимации движущегося объекта в заданном секторе пространства, авторы использовали схему анализа трехканального сигнала, как показано на рис. 3. Канал амплитудного анализа AA срабатывает, когда уровень сигнала превышает заданный пороговый. Канал для анализа скорости изменения амплитуды сигнала (ВА) запускает переход от значения положительной производной к отрицательному значению производной. Канал для выбора периода (SP) инициируется появлением во входном сигнале периода в указанном диапазоне продолжительности. Использование такого датчика движения, по мнению авторов, является решающим, поскольку этот алгоритм обработки сигналов защищает от ложных тревог, вызванных перемещением насекомых, птиц и мелких животных вблизи антенны.

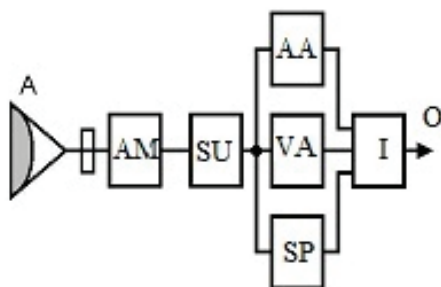


Рис. 3. Функциональная схема прибора на эффекте ARB

Fig. 3. Functional diagram of the ARB effect device

В [10] авторы исследовали возможность взаимодействия между собой датчиков движения, основанного на автодинном радиоблокировании. Разработанная система называется системой «Лес». Два датчика были использованы для фиксации движения объекта. Как уже упоминалось, из траектории объекта  $T$  в диапазоне 15–25 м и на расстоянии  $D$  между собой были установлены два автодинных блока радиоблокировок ARB-1 и ARB-2 (рис. 4). Авторы приводят обоснованные рекомендации по использованию инструментов, диаграммы этих ARB направлены немного на движение объекта и под углом  $\varphi$ , который приблизительно равен половине ширины диаграммы направленности антенны (рис. 4).

Для фиксации момента проезда объектом первого датчика ARB-1 его сигнал (рис. 5, цифра 1) подается на первый амплитудный компаратор блока обработки сигналов (SPU).

Пороговый уровень компаратора на рис. 5 обозначен линией 2. На выходе компаратора формируются импульсы с нормированной амплитудой (кривая 3). Эти импульсы соответствуют переходам сигнала через «нуль» и подаются в контроллер SPU, где выполняются подсчет числа импульсов и выделение наперед заданного периода с определением его длительности. В конце данного периода (рис. 5, кривая 4) формируется начало



интервала  $T$  измерений. Выходной сигнал второго автономного датчика ARB-2 (рис. 5, цифра 1) подается во второй компаратор амплитуды, пороговым уровнем которого является линия 2, и она находится в 1,5–2 раза ниже, чем уровень первого компаратора. Поэтому на выходе второго компаратора импульсы 3 оказываются «раньше», чем на выходе первого, и их общее число в течение длительности сигнала, как правило, больше. Импульсы 3, принимаемые контроллером, далее обрабатываются путем измерения длительности периодов входного сигнала. Когда появляется период с длительностью, превышающей период первого датчика ARB-1, формируется задний фронт интервала  $T$  измерений (рис. 5, кривая 4, ARB-2). Кроме того, измеренный импульс  $T$  подается на вход типичного баллистического хронометра (IU) для измерения его продолжительности.

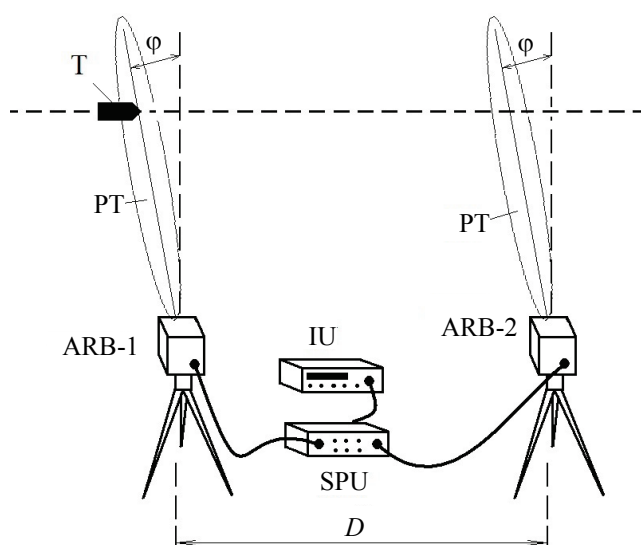


Рис. 4. Схема установки системы «Лес» при проведении испытаний

Fig. 4. Diagram of the "Les" system installation during ARB tests

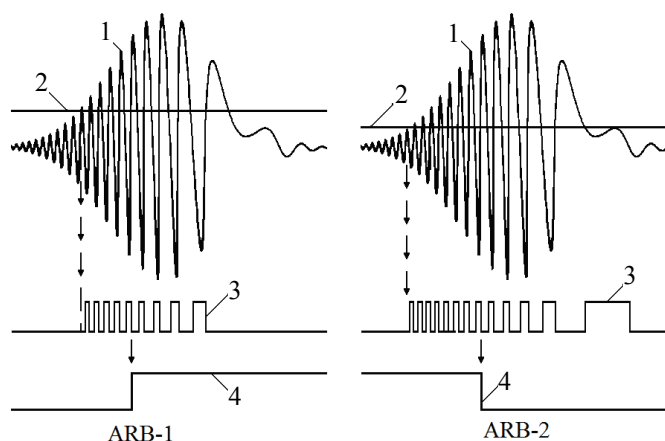


Рис. 5. Принцип обработки сигналов, принятых от ARB-1 и ARB-2

Fig. 5. The principle of processing signals received from ARB-1 and ARB-2

## ВЫВОДЫ

1. Разработана интеллектуальная система управления светодиодным освещением. Она может быть применена к автономным электроосветительным установкам, светильникам наружного освещения, установленным на столбе, которые предназначены для освещения автомагистралей, дорог, улиц и прилегающих территорий.

2. Светодиодное освещение включается автоматически, когда уровень внешнего естественного света падает ниже определенного порогового уровня, на пониженной мощности. Когда на экране появляется движущийся объект (автомобиль), светодиодное освещение включается на полную мощность.

3. В разработанной системе объединены все локальные системы освещения, в которых датчик движения и сам светодиодный светильник интегрированы в одну сеть. В этом случае вдоль датчиков движения соседних локальных систем освещения определяются скорость и направление движения (вектор скорости) объекта. По рассчитанной скорости определяется количество локальных осветительных систем, светодиодные светильники которых должны быть включены на более высокую мощность. Кроме того, увеличение мощности светильников осуществляется плавно, когда объект приближается к соответствующей осветительной системе. В то же время точка переключения и уровень мощности каждого светодиодного освещения определяются не сигналом датчика движения текущей локальной системы освещения, а расчетным путем по вычисленной скорости и направлению движения объекта и прогнозируемому его появлению в очередной расчетной точке.

4. За счет динамического управления мощностью светодиодных светильников по мере появления в зоне действия системы освещения движущихся объектов можно достичь существенной экономии электрической энергии, с одной стороны. С другой – безопасность движения остается высокой, поскольку количество светильников, работающих с повышенной мощностью по ходу движения объекта, определяется его скоростью, и его возможный тормозной путь будет существенно меньше освещаемого участка проезжей части. Плавные изменения мощности светодиодных светильников снижают нагрузку на водителя транспортного средства.

5. Аргументированно обоснован выбор датчика движения на основе автодинного радиоблокирования, что облегчает обнаружение движущихся объектов в данном секторе контролируемого пространства независимо от времени суток и погодных условий.

## ЛИТЕРАТУРА

1. Васильев, А. П. Строительство и реконструкция автомобильных дорог: справочная энциклопедия дорожника / А. П. Васильев, Б. С. Марышев, В. В. Силкин; под ред. А. П. Васильева. М.: Информавтодор, 2005. Т. 1. 646 с.
2. Эннс, О. Интеллектуальные системы уличного освещения / О. Эннс // Энергосбережение. 2008. № 1. С. 58–62.

3. Титова, Г. Р. Применение нанотехнологий для энергосбережения в наружном освещении и ЖКХ Москвы / Г. Р. Титова // Энергосбережение. 2008. № 5. С. 68–69.
4. Семенова, Н. Г. Интеллектуальная система энергоэффективного управления уличным освещением на основе нейросетевых технологий / Н. Г. Семенова, К. Р. Валиуллин // Вестник Оренбургского государственного университета. 2015. Т. 179, № 4. С. 183–188.
5. Киричок, А. И. Автоматизация наружного освещения как инструмент энергосбережения / А. И. Киричок // Мир дорог. 2012. № 63. С. 38–40.
6. Казаринов, Л. С. Концепция повышения энергетической эффективности комплексов наружного освещения / Л. С. Казаринов, Е. В. Вставская, Т. А. Барбасова // Фундаментальные исследования. 2011. Т. 3, № 12. С. 553–558.
7. Радиочастотный модуль цифровой шины: пат. № 114025 Украина: МПК H04B 7/17 (2006.01), H04B 7/24 (2006.01), G08C 17/02 (2006.01), G08C 19/02 (2006.01) / И. Б. Широков, И. С. Абякимов; дата публ. 10.04.2017.
8. Радиочастотный модуль цифровой шины: пат. № 114107 Украина: МПК H04B 7/17 (2006.01), H04B 7/24 (2006.01), G08C 19/02 (2006.01), G08C 17/02 (2006.01) / И. Б. Широков; дата публ. 25.04.2017.
9. Носков, В. Я. Об энергетическом потенциале автодин / В. Я. Носков // 24<sup>nd</sup> Int. Crimean Conf. "Microwave & Telecommunication Technology" (CriMiCo'2014). Sevastopol, 2014. P. 1029–1030.
10. Носков, В. Я. Автодинная радиоблокировка 8-миллиметрового диапазона для проведения баллистических испытаний / В. Я. Носков // 23<sup>rd</sup> Int. Crimean Conf. "Microwave & Telecommunication Technology" (CriMiCo'2013). Sevastopol, 2013. P. 1041.

Поступила 09.04.2018 Подписана в печать 21.06.2018 Опубликована онлайн 28.09.2018

#### REFERENCES

1. Vasiliev A. P., Maryshev B. S., Silkin V. V. (2005) *Construction and Reconstruction of Roads: Roadside Reference Encyclopedia (SED). Vol. 1.* Moscow, Informavtodor Publ. 646 (in Russian).
2. Enns O. (2008) Intelligent Street Lighting Systems. *Energoberezhnie* [Energy Saving], (1), 58–62 (in Russian).
3. Titova G. R. (2008) Application of Nanotechnology for Energy Saving in Outdoor Lighting and Housing and Communal Services in Moscow. *Energoberezhnie* [Energy Saving], (5), 68–69 (in Russian).
4. Semenova N. G., Valiullin K. R. (2015) Intellectual System of Energy Efficient Street Lighting Control Based on Neural Network Technologies. *Vestnik Orenburgskogo Gosudarstvennogo Universiteta = Vestnik of the Orenburg State University*, 179 (4), 183–188 (in Russian).
5. Kirichok A. I. (2012) Automation of Outdoor Lighting as an Energy-Saving Tool. *Mir Dorog* [World of Roads], (63), 38–40 (in Russian).
6. Kazarinov L. S., Vstavskaya E. V., Barbasova T. A. (2011) The Concept of Increasing the Energy Efficiency of Outdoor Lighting Complexes. *Fundamental'nye Issledovaniya = Fundamental Research*, 3 (12), 553–558 (in Russian).
7. Shirokov I. B., Ablyakimov I. S. (2017) *Radio Frequency Module of a Digital Bus*. Patent of Ukraine No 114025 (in Russian).
8. Shirokov I. B. (2017) *Radio Frequency Module of a Digital Bus* Patent of Ukraine No 114107 (in Russian).
9. Noskov V. Ya. (2014) On the Energy Potential of Autodyne. *24<sup>nd</sup> Int. Crimean Conf. "Microwave & Telecommunication Technology" (CriMiCo'2014)*. Sevastopol, 1029–1030 (in Russian).
10. Noskov V. Ya. (2013) Autodid Radial Blocking of 8-mm Range for Ballistic Tests. *23<sup>rd</sup> Int. Crimean Conf. "Microwave & Telecommunication Technology" (CriMiCo'2013)*. Sevastopol, 1041 (in Russian).

Received: 9 April 2018

Accepted: 21 June 2018

Published online: 28 September 2018