

АВТОТРАНСПОРТНЫЕ СРЕДСТВА

УДК 681.583.35

DOI: 10.30977/AT.2219-8342.2018.43.0.26

CLUTCH OPERATING DEVICE WITH FRICTION LINING WEAR
COMPENSATION ANALYSIS OF PROPERTIES AND UTILIZATION EFFICIENCYRiabukha Iu. A.¹, Mikhalevich N. G.¹, Voronova E. M.¹,
Yarita A. A.¹, Klimenko V. I.¹, Kolbasov A. N.²¹ Kharkiv National Automobile and Highway University,² State enterprise «Kharkiv Morozov machine-building design bureau»

Abstract. In modern conditions of competition a lot of attention is paid to the comfort of driving. Control to driveline units is no exception. Application of clutch with the system of compensation of wear of friction overlays can not only enhance comfort, due to maintaining a stable effort on the pedal, but also improve the performance of the clutch. In the article a comparative analysis of the traditional design of the pneumohydraulic booster (PHB) and the design, which has a mechanism for compensating the wear of friction plate of clutches. As a compensator for the wear of friction plate of clutches, a telescopic rod with a closed cavity is used, which is filled the brake fluid through a reverse valve. With the wear of friction clutches, the fluid has the ability to slowly flow out of the closed cavity of the rod due to the leakage of the reverse valve. A positive feature is the ability to implement the proposed design within the framework of the traditional design of the pneumatic booster without changing the basic parts. As a result of the application of the proposed designs, it is expected to obtain such positive qualities as reducing the mass and material capacity of the product, maintaining high clutch performance regardless of the degree of wear of friction plates, reducing air consumption in operation (and, consequently, reducing fuel consumption), reducing the overall dimensions of the PHB. In order to confirm the new qualities, the consumption of air and fuel during the operation of both design of PHB on the typical urban route in the route bus is calculated. When calculating, the clutch exclusions taken into account are required during acceleration after each stop and traffic light. A reference to the investigation of the speed of the clutch control mechanism with new and worn friction plate of clutch is given. The properties of the proposed PHB design with the mechanism of compensation of the wear of the friction plate of the clutch are analyzed and the effect is shown not only in the manufacture of this design, but also from the application of this design in operation, which is expressed in fuel economy.

Key words: pneumohydraulic booster, compensation mechanism for friction linings wear, fuel economy, reduction of compressed air consumption.

Introduction

The significant attention is given to the driving control in the modern competitive environment. The operation of the gearing system devices is not an exception.

The clutches with the wear compensation system allows not only to advance the comfort due to keeping the fixed pedal effort, but also to advance the operational features of the clutch [1].

Publication analysis

Plenty of authors in Ukraine and abroad pay attention to the development and improvement of the vehicle clutch control drives in their papers [2-5].

The objective and problem statement

The objective of this paper is to analyze the functional binding of the pneumohydraulic booster (PHB) with the clutch friction lining wear compensation. It is expected to get several positive alterations as the result of the suggested construction application:

- the product mass and materials consumption reduction;
- keeping the fast response time of the clutch, regardless of friction lining wear degree;
- air consumption reduction during the operation (and as a result, the reduction of fuel consumption);
- PHB overall dimensions reduction;

Pneumohydraulic booster with the clutch friction lining wear compensation

The great majority of the clutch constructions comprise no wear compensation mechanisms. In that case, the declutching pneumohydraulic booster constantly slides out the starting position of the piston component to keep zero clearance between the plug connector and the clutch bearing, so the operational features of the clutch drive go down with increase of the clutch wear [2]. The problem solution could be the PHB construction revision. As an alternative method to reduce the dimensions and PHB mass, along with the simultaneous clutch wear compensation, it is possible to consider the proposed construction with the PHB thrust rod that has two sections.

Due to the construction (Fig. 1a), the friction lining wear will be compensated for by the alteration of the thrust rod length, not by shifting the cylinder, as in the customary constructions. The force transmission between two sections of the thrust rod is carried out due to the closed void A (Fig. 1b).

The fluid supply to void A is carried out through the return valve 5. Due to the friction lining wear compensation system, the cylinder 1 (Fig. 1), has the enclosure shorter than those of the customary constructions, and provides the travel that is necessary only for the declutching. The automatic wear compensation mechanism consists of two thrust rods: the inner 3 and the outer 11. There is the void A with the power fluid between them, and it is separated from the disconnecting gear by the ball with the return valve 5.

The operating principle is similar to the hydraulic rocker compensating gear in the variable valve event and lift. When pressing on the clutch pedal, the working fluid pressure enters the void between two thrust rods through the return valve and pushes the inner thrust rod off as far as it can go. Besides, it opens the speed valve 13 (Fig 1.a), thereafter the air fills the force void B of the cylinder 1.

When moving forwards, the piston component 2 pushes the outer thrust rod 11, herewith, due to the locked return valve 5, the hydraulic void A between the piston components 11 and 3 becomes closed, and provides the transmission of force from the piston component 2 with the thrust rod 11, to the thrust rod 3.

When declutching, the air outlet from void B takes place and the whole mechanism returns to origin by the action of the counter springs. The clutch lining wears during the car operation, and

that causes the stepwise small displacement of the thrust rod 3 inside the thrust rod 11, the manometer pressure that stays in the closed hydraulic void after declutching (when moving without declutching), is dumped through the leakiness in valve 5. The possible air bubbles in the closed hydraulic void are removed through the radial bores 4, that open on to the gutter filled with the foam material. When the booster activates, the thrust rod gutter 11 moves over the sealer 6, which provides the isolation of the closed hydraulic void A from the declutching circuit.

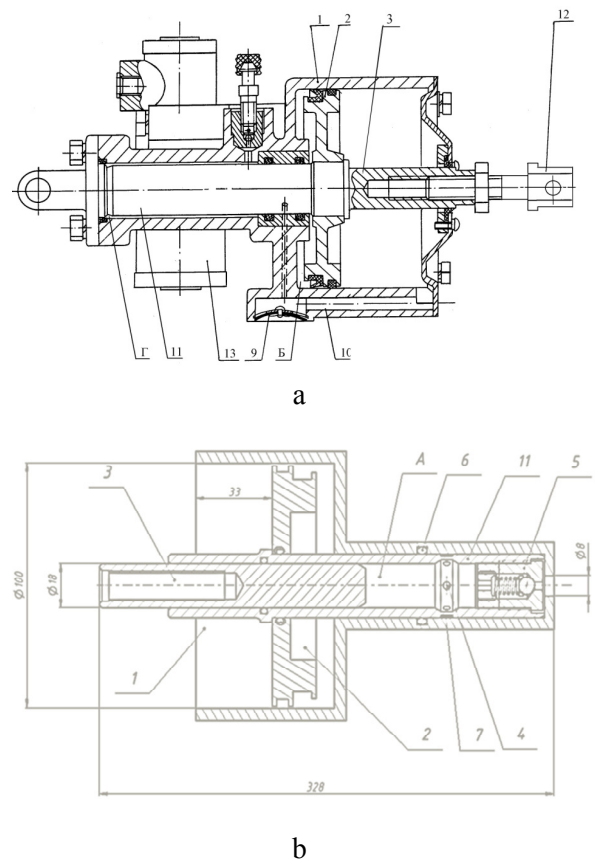


Fig. 1. The proposed construction of the pneumohydraulic booster: a – the general view of the proposed PHB construction; b – the schematic diagram of PHB with the clutch friction linings wear compensation mechanism

In order to verify the effectiveness of the implementation of the proposed construction, we will estimate the air and fuel savings using the example of the route with the following buses: MAN A10 or MAN A15.

As an example, we will provide the map of the first route (Fig. 2), where the buses MAN A10 or MAN A15 operate.

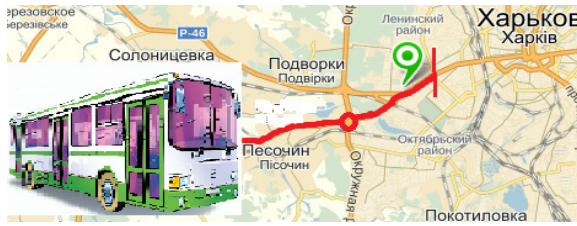


Fig. 2. The map of the first route

The overall length of the distance is 7 km. The route has 7 bus stops, 4 traffic lights, 7 crosswalks. The total traveling time is 11 minutes and 30 seconds, upon the condition of no delays

Let us estimate the MAN A10 fuel consumption for the PHB construction with the friction lining wear compensation mechanism and with the minimum initial volume of the void B (Fig. 1, a) $V_{0\min}=73.5 \text{ cm}^3$

$$V_{\text{ход}} = V_{0\min} \cdot n_{\text{зуп}} \cdot n_{\text{нат}}, \quad (1)$$

$$V_{\text{ход}} = 73.5 \cdot 18 \cdot 5 = 6615 \text{ cm}^3$$

where $V_{\text{ход}}$ – air volume consumed by one bus ride for the clutch drive under the nominal pressure; $V_{0\min}$ – minimum volume of the force void of the PHB; $n_{\text{зуп}} = 18$ – the number of bus stops on the route; $n_{\text{нат}} = 5$ – the number of clutch pedal application after one stop.

The volume of the air consumed by one day:

$$V_{\text{д}} = V_{\text{ход}} \cdot n_{\text{ход}} = 6615 \cdot 54 =$$

$$= 357210 \text{ cm}^3 = 357,2 \text{ l},$$

where $n_{\text{ход}}=54$ – the number of rides a day.

The volume of the air consumed by one year:

$$V_{\text{р}} = 357,2 \cdot 365 = 130378 \text{ l/h}.$$

Considering the single-cylinder compressor output of 575 l/min and the fuel consumption of up to 0.7 l/100 km. [3], we can estimate the compressor operating time for the needs of the PHB

$$T_{\text{рк}} = 130378 / 575 = 2267 \text{ мин} = 3,78 \text{ h}. \quad (2)$$

The full distance passed by the bus for one year

$$S = l \cdot n_{\text{ход}} \cdot 365 = 7 \cdot 54 \cdot 365 = 137970 \text{ kph},$$

where $l=7 \text{ km}$ – the distance from Pисochyn to «Kholodna Hora» Metro Station.

Let us assume that the average speed of the bus is $V_{\text{ав}}=20 \text{ km/h}$, $t_k=3,78 \text{ h}$ – the compressor operating time for the needs of the PHB.

Let us estimate the distance S_1 , where the compressor operates with the PHB minimum volume.

$$S_1 = V_{\text{cp}} \cdot t = 20 \cdot 3,78 \approx 75,6 \text{ km},$$

An amount of the fuel $Q_1, \text{ l}$, consumed by the compressor drive at the consumption rate of 0.7 l/100 km [3], consumed by bus MAN A10, when using the construction with the friction lining wear compensation

$$Q_1 = \frac{S_1}{100} \cdot 0,7 = \frac{75,6}{100} \cdot 0,7 = 0,53 \text{ l}.$$

Let us carry out the similar estimation with the maximum initial volume of the void B (Fig. 1, a), for the customary construction without the lining wear compensation

$$V_{\text{ход}} = V_{0\max} \cdot n_{\text{зуп}} \cdot n_{\text{нат}} =$$

$$= 294,4 \cdot 18 \cdot 5 = 26490 \text{ cm}^3 = 264,9 \text{ l} \quad (3)$$

where $V_{0\max}=294.4 \text{ cm}^3$ - maximum volume of the PHB force void.

The volume of the air, consumed for the full day

$$V_{\text{д}} = V_{\text{ход}} \cdot n_{\text{ход}} = 264,9 \cdot 54 = 14304,6 \text{ l}.$$

The volume of the air, consumed for the year

$$V_{\text{р}} = 14304,6 \cdot 365 = 5149656 \text{ l/h};$$

$$T_{\text{рк}} = 5149656 / 575 = 8955,9 \text{ мин} = 149,3 \text{ hours}.$$

Let us estimate the dis S_2 , where the compressor operates at the maximum volume of the PHB.

$$S_2 = V_{\text{cp}} \cdot t = 20 \cdot 149,3 = 2986 \text{ km}.$$

An amount of the fuel $Q_1, \text{ l}$, consumed by the compressor drive at the consumption rate of 0.7 l/100 km [3], consumed by bus MAN A10, when using the construction without the friction lining wear compensation

$$Q_2 = \frac{S_2}{100} \cdot 0,7 = \frac{2986}{100} \cdot 0,7 = 20,9 \text{ l.}$$

The difference between the distance S , km, and the volume of the fuel Q , l, between the compressor operation at the maximum and minimum volumes

$$S = S_1 - S_2 = 2986 - 75,6 = 2910,4 \text{ km};$$

$$Q = Q_1 - Q_2 = 20,9 - 0,53 = 20,37 \text{ l};$$

Conclusion

As a result, it is possible to save not only the metal during the PHB manufacturing, but also the diesel fuel during the bus operation.

References

1. The self-adjusting clutch. Electronic resource. URL: http://systemsauto.ru/coupling/self-adjusting_clutch.html (Last accessed: 20.06.17)
2. Yarita A. A. The influence of the friction lining wear on the clutch control electropneumatic machine response speed Odes'kyi Politechnichniy Universytet. Pratsi. Scientific, science and technology collected articles. 2014. Issue 1(43). P. 292 – 296.
3. Yarita A. A. The improvement of the full-size cars and buses electropneumatic clutch drive: Candidate of engineering sciences thesis.: 05.22.02 / library of Kharkiv National Automobile and Highway University. Kharkiv, 2017.
4. Single- and twin-cylinder compressors. Electronic resource. URL: <http://inform.wabco-auto.com/intl/pdf/820/00/33/8200100333.pdf> (Last accessed: 20.06.17)
5. Zakharik Yu. M. The actuating units of the manual transmissions automatic control systems Gruzovik. 2009. №.4. P. 15-24.
6. Zakharik Yu. M. The modernized clutch drive dynamics Gruzovik. 2003. №.5. P. 13-14.

Iu.A. Riabukha¹ Ph.D. student,
N.G. Mikhalevich¹, Ph.D. in Engineering Science,
 assistant professor, e-mail: mkolyag@gmail.com
E.M. Voronova¹, assistant professor,
A.A. Yarita¹, Ph.D. in Engineering Science, assistant,
 e-mail: aleks.yarita@gmail.com
V.I. Klimenko¹ Ph.D. in Engineering Science, Prof.,
 e-mail: valeriy.klimenko@gmail.com
A. N. Kolbasov², Ph.D. in Engineering Science,
 +38(099)-970-16-66

¹ Kharkiv National Automobile and Highway University, 61002, Ukraine, Kharkiv, Yaroslava Mudrogo st, 25.

² State enterprise “Kharkiv Morozov machine-building design bureau”, 61037, Ukraine, Kharkiv, Plekhanivska st., 126

Механізм керування зчепленням з компенсацією зносу фрикційних накладок. Аналіз властивостей і ефективності використання

Анотація. У сучасних умовах конкуренції багато уваги приділяється комфорту керування автомобілем. Керування агрегатами трансмісії – не виняток. Застосування зчеплень із системою компенсації зносу фрикційних накладок дозволяє не тільки підвищити комфорт, за рахунок збереження стабільного зусилля на педалі, а й підвищити експлуатаційні характеристики зчеплення. У статті виконано порівняльний аналіз традиційної конструкції ПГУ і конструкції, яка має механізм компенсації зносу фрикційних накладок зчеплення. В якості компенсатора зносу фрикційних накладок зчеплення використовується телескопічний шток із замкнутою порожниною, яка заповнюється через зворотний клапан гальмівною рідиною. При зносі фрикційних накладок зчеплення рідина має можливість повільно витікати із замкнутої порожнини штока за рахунок негерметичності зворотного клапана. Позитивною особливістю є можливість реалізувати запропоновану конструкцію в рамках традиційного конструктивного виконання пневмогідропідсилювача без зміни базових деталей. В результаті застосування запропонованої конструкції очікується отримати такі позитивні якості як зменшення маси і матеріаломісткості виробу, збереження високої швидкодії зчеплення, незалежно від ступеня зносу фрикційних накладок, зменшення витрат повітря в експлуатації (і, як наслідок, зменшення витрат палива), зменшення габаритних розмірів ПГУ. Для підтвердження нових якостей розраховано витрату повітря і палива при експлуатації обох конструкцій на типовому міському маршруті у складі маршрутного автобуса. Під час розрахунку враховані виключення зчеплення, необхідні під час розгону після кожної зупинки та проїзду світлофора. Дано посилання на дослідження швидкодії механізму керування зчепленням зі зношеними і незношеними накладками зчеплення. Проаналізовано властивості пропонованої конструкції ПГУ з механізмом компенсації зносу фрикційних накладок зчеплення і показано ефект не тільки при виготовленні даної конструкції, але і від застосування даної конструкції в експлуатації, який виражається в економії палива.

Ключові слова: ПГУ, зменшення металоємності, механізм компенсації зносу фрикційних накладок, економія палива, зменшення споживання стисненого повітря.

Рябуха Юлія Олександрівна¹ аспірант,
Михалевич Микола Григорович¹, канд. техн. наук, доц., e-mail: mkolyag@gmail.com;
Воронова Єлизавета Михайлівна¹, доцент,
Ярита Олександр Олександрович¹, канд. техн. наук, асистент, e-mail: aleks.yarita@gmail.com;
Клименко Валерій Іванович¹ канд. техн. наук, проф., e-mail: valeriy.klimenko@gmail.com;

Колбасов Александр Николаевич², канд. техн. наук, инженер-дослідник.
+38(099)-970-16-66

¹Харківський національний автомобільно-дорожній університет, 61002, Україна, Харків, вул. Ярослава Мудрого, 25.

²Харківське конструкторське бюро з машинобудування ім. О.О. Морозова, 61037, Україна, Харків, вул. Плеханівська, 126

Механизм управления сцеплением с компенсацией износа фрикционных накладок. Анализ свойств и эффективности использования

Аннотация. В современных условиях конкуренции большое внимание уделяется комфорту вождения. Управление агрегатами трансмиссии – не исключение. Применение сцеплений с системой компенсации износа фрикционных накладок позволяет не только повысить комфорт, за счёт сохранения стабильного усилия на педали, но и повысить эксплуатационные характеристики сцепления. В статье выполнен сравнительный анализ традиционной конструкции ПГУ и конструкции, которая имеет механизм компенсации износа фрикционных накладок сцепления. В качестве компенсатора износа фрикционных накладок сцепления используется телескопический шток с замкнутой полостью, которая заполняется через обратный клапан тормозной жидкостью. При износе фрикционных накладок сцепления жидкость имеет возможность медленно вытекать из замкнутой полости штока за счёт негерметичности обратного клапана. Положительной особенностью является возможность реализовать предложенную конструкцию в рамках традиционного конструктивного исполнения пневмогидроуселителя без изменения базовых деталей. В результате применения предложенной конструкции ожидается получить такие положительные качества как уменьшение массы и материалоемкости изделия, сохранение высокого быстродействия сцепления, независимо от

степени износа фрикционных накладок, уменьшение расхода воздуха в эксплуатации (и, как следствие, уменьшение расхода топлива), уменьшение габаритных размеров ПГУ. Для подтверждения новых качеств рассчитан расход воздуха и топлива при эксплуатации обеих конструкций на обычном городском маршруте в составе маршрутного автобуса. При расчёте учтены выключения сцепления, необходимые во время разгона после каждой остановки и проезда светофора. Дана ссылка на исследование быстродействия механизма управления сцеплением с изношенными и неизношенными накладками сцепления. Проанализированы свойства предлагаемой конструкции ПГУ с механизмом компенсации износа фрикционных накладок сцепления и показан эффект не только при изготовлении данной конструкции, но и от применения данной конструкции в эксплуатации, который выражается в экономии топлива.

Ключевые слова: ПГУ, уменьшение металлоёмкости, механизм компенсации износа фрикционных накладок, экономия топлива, уменьшение потребления сжатого воздуха.

Рябуха Юлия Александровна¹ аспирант,
Михалевич Николай Григорьевич¹, канд. техн. наук, доц., e-mail: mkolyag@gmail.com;
Воронова Елизавета Михайловна¹, доцент;
Ярита Александр Александрович¹, канд. техн. наук, ассистент, e-mail: aleks.yarita@gmail.com;
Клименко Валерий Иванович¹ канд. техн. наук, проф., e-mail: valeriy.klimenko@gmail.com;
Колбасов Александр Николаевич², канд. техн. наук, инженер-исследователь. +38(099)-970-16-66

¹Харьковский национальный автомобильно-дорожный университет, 61002, Украина, Харьков, ул. Ярослава Мудрого, 25.

²Харьковское конструкторское бюро по машиностроению им. А.А. Морозова, 61037, Украина, Харьков, ул. Плехановская, 126

<p>Варіант 2, а</p> <p>1,13 – верхні шарніри амортизаторів; 2,12 – рукавні пружні елементи; 3,11 – шарніри нижніх важелів; 4,10 – шарніри верхніх важелів; 5,9 – кульові шарніри кермових тяг; 6,8 – кронштейни кермової трапеції; 7 – поздовжня кермова тяга; 14,16 – колісні механізми у зборі з важелями, рукавними пружними елементами і амортизаторами; 15 – кермова трапеція в зборі з кермовими тягами</p>	<p>Варіант 2, б</p> <p>1,13 – верхні шарніри амортизаторів; 2,12 – рукавні пружні елементи; 3,11 – шарніри нижніх важелів; 4,10 – шарніри верхніх важелів; 5,9 – кульові шарніри кермових тяг; 6,8 – кронштейни кермової трапеції; 7 – поздовжня кермова тяга; 14,16 – колісні механізми у зборі з важелями, рукавними пружними елементами і амортизаторами; 15 – кермова трапеція у зборі з кермовими тягами</p>
<p>Варіант 3, а</p> <p>1,11 – верхні шарніри амортизаторів; 2,10 – рукавні пружні елементи; 3,9 – шарніри нижніх важелів; 4,8 – шарніри верхніх важелів; 5,7 – кронштейни кермової трапеції; 6 – поздовжня кермова тяга; 12 – підвіска у зборі з колісними механізмами, рукавними пружними елементами, амортизаторами, кермовою трапецією і кермовими тягами</p>	<p>Варіант 3, б</p> <p>1,11 – верхні шарніри амортизаторів; 2,10 – рукавні пружні елементи; 3,9 – шарніри нижніх важелів; 4,8 – шарніри верхніх важелів; 5,7 – кронштейни кермової трапеції; 6 – поздовжня кермова тяга; 12 – підвіска у зборі з колісними механізмами, рукавними пружними елементами, амортизаторами, кермовою трапецією і кермовими тягами</p>

Таблиця 2 – Результати дослідження ваги і відстані вершин графів доступу до підвіски керованих коліс автобуса Богдан А 70132

Графи досту- пу до деталей, що відмовили	Характеристика ваги			
	Вершини	$\mu(x_i)$	$F_\mu(x_i)$	$\frac{\mu(x_i) \cdot F_\mu(x_i)}{\mu^2(x_i) \cdot F_\mu(x_i)}$
Варіант 1	1, 2, 3, 4, 7, 8, 9, 12, 13, 14, 15, 1 ¹ , 2 ¹ , 3 ¹ , 4 ¹ , 12 ¹ , 13 ¹ , 14 ¹ , 15 ¹ , 16, 22	1	17	$\frac{1 \times 17}{1^2 \times 17}$
	5, 6, 10, 11, 17, 18, 20, 21	2	8	$\frac{2 \times 8}{2^2 \times 8}$
	19	3	1	$\frac{3 \times 1}{3^2 \times 1}$
Варіант 2	1, 2, 5, 7, 9, 12, 13	1	7	$\frac{1 \times 7}{1 \times 7}$
	3, 4, 5, 8, 10, 11	2	6	$\frac{2 \times 6}{2^2 \times 6}$

	14, 15, 16	5	3	5×3 $5^2 \times 3$
Варіант 3	1, 2, 6, 10, 11	1	5	1×5 $1^2 \times 5$
	3, 4, 5, 7, 8, 9	2	6	2×6 $2^2 \times 6$
	12	28	1	28×1 $28^2 \times 1$
Графи досту- пу до деталей, що відмовили	Характеристика відстаней			
	Вершини	$d(x_0, x_1)$	$F_d(x_0, x_1)$	$\frac{d(x_0, x_1)}{F_d(x_0, x_1)}$ $\frac{d^2(x_0, x_1)}{F_d(x_0, x_1)}$
Варіант 1	1, 2, 3, 4, 5, 6, 7, 8, 9, 10, 11, 12, 13, 14, 15	1	15	1×15 $1^2 \times 15$
	$1^1, 2^1, 3^1, 4^1, 12^1, 13^1, 14^1, 15^1,$ 16, 17, 18, 19, 20, 21	2	8	2×8 $2^2 \times 8$
		3	7	
Варіант 2	1, 2, 3, 4, 5, 6, 7, 8, 9, 10, 11, 12, 13	1	13	1×13 $1^2 \times 13$
	14, 15, 16	2	3	2×3 $2^2 \times 3$
Варіант 3	1, 2, 3, 4, 5, 6, 7, 8, 9, 10, 11	1	11	1×11 $1^2 \times 11$
	12	2	1	2×1 $2^2 \times 1$

Таблиця 3 – Результати дослідження ваги і відстані вершин графів доступу до підвіски ведучих коліс автобуса Богдан А 70132

Графи доступу до деталей, що відмовили	Характеристика ваги			
	Вершини	$\mu(x_i)$	$F_\mu(x_i)$	$\frac{\mu(x_i) \cdot F_\mu(x_i)}{\mu^2(x_i) \cdot F_\mu(x_i)}$
Варіант 1	1, 2, 3, 4, 5, 6, 7, 8, $1^1, 2^1, 3^1, 4^1,$ $5^1, 6^1, 7^1, 8^1$	1	16	1×16 $1^2 \times 16$
	9, 10, 11, 12, 13	2	5	2×5 $2^2 \times 5$
Варіант 2	1, 2, 3, 4, 5, 6, 7, 8	1	8	1×8 $1^2 \times 8$
	9, 10, 11, 12, 14	2	5	2×5 $2^2 \times 5$
	13	7	1	7×1 $7^2 \times 1$
Варіант 3	1, 2, 3, 4, 5, 6, 7, 8, 9, 10, 11, 12	1	12	1×12 $1^2 \times 12$
	13	10	1	10×1 $10^2 \times 1$
Графи доступу до деталей, що відмовили	Характеристика відстаней			
	Вершини	$d(x_0, x_1)$	$F_d(x_0, x_1)$	$\frac{d(x_0, x_1)}{F_d(x_0, x_1)}$ $\frac{d^2(x_0, x_1)}{F_d(x_0, x_1)}$

Варіант 1	1, 2, 3, 4, 5, 6, 7, 8, 9, 10, 11, 12, 13, 14, 15	1, 2, 3, 4, 5, 6, 7, 8, 9, 10, 11, 12	1	12
	1 ¹ , 2 ¹ , 3 ¹ , 4 ¹ , 12 ¹ , 13 ¹ , 14 ¹ , 15 ¹	1 ¹ , 2 ¹ , 3 ¹ , 4 ¹ , 5 ¹ , 6 ¹ , 7 ¹ , 8 ¹	2	8
	16, 17, 18, 19, 20, 21	13	3	1
Варіант 2	1, 2, 3, 4, 5, 6, 7, 8, 9, 10, 11, 12, 13	1, 2, 3, 4, 5, 6, 7, 8, 9, 10, 11, 12	1	12
	14, 15, 16	13	2	1
		14	3	1
Варіант 3	1, 2, 3, 4, 5, 6, 7, 8, 9, 10, 11	1, 2, 3, 4, 5, 6, 7, 8, 9, 10, 11, 12	1	12
	12	13	2	1

Проведемо визначення функції доступу для першого варіанту розбирання підвіски

керованих коліс автобуса Богдан А70132 за даними табл. 1, а та 2:

$$\begin{aligned} \phi \cdot d(x_0, x_1) &= d^2(x_0, x_1) \cdot Fd(x_0, x_1) - [d(x_0, x_1) \cdot Fd(x_0, x_1)]^2 = \\ &= (1^2 \cdot 15 + 2^2 \cdot 8 + 3^2 \cdot 7) - (1 \cdot 15 + 2 \cdot 8 + 3 \cdot 7)^2 = -2594; \end{aligned}$$

$$\begin{aligned} \phi_{\mu}(x_1) &= \mu^2(x_1) F_{\mu}(x_1) - [\mu(x_1) F_{\mu}(x_1)]^2 = (1^2 \cdot 17 + 2^2 \cdot 8 + 3^2 \cdot 1) - \\ &- (1 \cdot 17 + 2 \cdot 8 + 3 \cdot 1)^2 = -1238; \end{aligned}$$

$$\Delta\phi = \phi \cdot d(x_0, x_1) - \phi_{\mu}(x_1) = -2594 - (-1238) = -1356$$

За таким алгоритмом визначимо функції доступу для всіх трьох варіантів розбирання підвісок керованих і ведучих коліс автобуса

Богдан А70132, зведемо їх до табл. 4 і проведемо порівняльний аналіз із метою розроблення практичних рекомендацій.

Таблиця 4 – Результати визначення функцій доступу

Об'єкт	Варіант	$\phi \cdot d(x_0, x_1)$	$\phi_{\mu}(x_1)$	$\Delta\phi$
Підвіска керованих коліс автобуса Богдан А70132	I	-2594	-1238	-1356
	II	-336	-1050	+714
	III	-154	-1212	+1058
Підвіска ведучих коліс автобуса Богдан А70132	I	-907	-493	-414
	II	-264	-563	+299
	III	-153	-372	+219

З табл. 4 видно, що найбільш раціональним варіантом для розбирання пневматичної підвіски керованих коліс є третій, а для ведучих – другий.

Висновки

За допомогою структурного аналізу пневмопідвісок різних автобусів можна оцінити з позицій доступу їхню ремонтоздатність.

Література

1. ДСТУ 2860-94. Надійність техніки. Терміни і визначення. К.: Держстандарт України, 1994. 36 с.
2. Волков Н. Ремонтпригодность машин / под ред. П. Н. Волкова. М.: Машиностроение, 1975. 368 с.
3. Гудз Г. С. Структурная оценка ремонтпригодности подвески автобуса ЛАЗ-4202 / Г. С. Гудз, Ю. И. Дробот, П. И. Еременко.

Львов: Труды ВКЭИАВТОБУСПРОМ, 1981. С. 187-195.

4. Кельман І. І. Підвищення експлуатаційних властивостей автобуса в сучасних умовах / І. І. Кельман, К. Лейда, Р. А. Акоюн.-Львів: НВП «Мета», 1997. 253 с.
5. Зиков О. О. Основы теории графов / О. О. Зиков. М.: Вузовская книга, 2004.-664 с.
6. Иващенко Н. И. Технология ремонта автомобилей / Н. И. Иващенко. – К.: Вища школа, 1977. 360 с.
7. Автобус Богдан А 70132. Настанова щодо експлуатування: ВГК ДП «Автоскладальний завод №1 АТ «Автомобільна компанія «Богдан Моторз»». Луцьк: 2016. 97 с.

References

1. DSTU 2860-94. Nadiynist' tekhniki. Terminy i vyznachennya.-К.: De-rzhstandart Ukrainy, 1994.-36 s. [DSTU 2860-94. Reliability of technology. Terms and definitions] Gosstandart of Ukraine, 1994. 36 p
2. Volkov N. Remontopryhodnost mashyn [Maintenance of cars] pod. red.. P. N. Volkova.-М.: Mashynostroeny, 1975. 368 s.
3. Hudz H. S. Strukturnaya otsenka remontopryhodnosti podvesky avtobusa LAZ-4202 [Structural assessment of the maintenance of the suspension of the bus LAZ-4202] - L'vov: Trudy VKÉYAVTOBUSPROM, 1981. S. 187-195.
4. Kel'man I. I. Pidvyshchennya ekspluatatsiynykh vlastyvostey avtobusa v suchasnykh umovakh [Improvement of the operational properties of the bus in modern conditions] L'viv: NVP «Mета», 1997. 253 s.
5. Zykov O. O. Osnovy teoryy hrafov [Fundamentals of graph theory] Vuzovskaya knyha, 2004.-664 s.
6. Yvashchenko N. Y. Tekhnolohyya remonta avtomobyley [Car repair technology] Vyshcha shkola, 1977. 360 s.
7. Avtobus Bohdan A 70132. Nastanova shchodo ekspluatuvannya: VHK DP «Avtoskladal'nyy zavod №1 АТ «Av-tomobil'na kompaniya «Bohdan Motorz»» [Bus Bogdan A 70132. Instruction on exploitation: VGK of SE "Automobile assembly plant № 1 JSC" Automobile company Bogdan Motors "] Luts'k: 2016. 97 s.

¹Гудз Густав Стефанович, д.т.н., проф. кафедри експлуатації та ремонту автомобільної техніки Інституту інженерної механіки та транспорту Національного університету «Львівська політехніка». вул. С. Бандери 32, 79013, Львів; 6-й корпус, кімната 110 (1-ий поверх), тел: (032) 258 21-71, e-mail: erat.dept@lpnu.ua

¹Глобчак Михайло Васильович, к.т.н., доц. кафедри експлуатації та ремонту автомобільної техніки Інституту інженерної механіки та транспорту Національного університету «Львівська політехніка». вул. С. Бандери 32, 79013, Львів; 6-

й корпус, кімната 110 (1-й поверх),

тел: (032) 258 21-71, e-mail: erat.dept@lpnu.ua

¹Коцюмбас Олег Йосифович, к.т.н., кафедра експлуатації та ремонту автомобільної техніки Інституту інженерної механіки та транспорту Національного університету «Львівська політехніка». вул. С. Бандери 32, 79013, Львів; 6-й корпус, кімната 110 (1-й поверх),

тел: (032) 258 21-71, e-mail: erat.dept@lpnu.ua

¹Осташук Михайло Михайлович, к.т.н., доц., кафедра експлуатації та ремонту автомобільної техніки Інституту інженерної механіки та транспорту Національного університету «Львівська політехніка». вул. С. Бандери 32, 79013, Львів; 6-й корпус, кімната 110 (1-й поверх), тел: (032) 258 21-71, e-mail: erat.dept@lpnu.ua

Определение ремонтпригодности пневматических подвесок автобуса с позиции доступа

Аннотация. На основе структурного анализа пневмоподвесок управляемых и ведущих колес автобуса А 70132 построены графы и рассчитаны функции доступа, характеризующие ремонтоспособность подвески при разборочных операциях.

Ключевые слова: пневмоподвеска, автобус, ремонтпригодность, графы, функции

Гудз Густав Стефанович¹, д.т.н., проф., кафедри експлуатації та ремонту автомобільної техніки Інституту інженерної механіки та транспорту Національного університету «Львівська політехніка». вул. С. Бандери 32, 79013, Львів; 6-й корпус, кімната 110 (перший этаж), тел: (032) 258 21-71, e-mail: erat.dept@lpnu.ua

Глобчак Михайл Васильович¹, к.т.н., доц., кафедри експлуатації та ремонту автомобільної техніки Інституту інженерної механіки та транспорту Національного університету «Львівська політехніка». вул. С. Бандери 32, 79013, Львів; 6-й корпус, кімната 110 (перший этаж), тел: (032) 258 21-71, e-mail: erat.dept@lpnu.ua

Коцюмбас Олег Йосифович¹, к.т.н., кафедри експлуатації та ремонту автомобільної техніки Інституту інженерної механіки та транспорту Національного університету «Львівська політехніка». вул. С. Бандери 32, 79013, Львів; 6-й корпус, кімната 110 (перший этаж), тел: (032) 258 21-71, e-mail: erat.dept@lpnu.ua

Осташук Михайл Михайлович¹, к.т.н., доц. кафедри експлуатації та ремонту автомобільної техніки Інституту інженерної механіки та транспорту Національного університету «Львівська політехніка». вул. С. Бандери 32, 79013, Львів; 6-й корпус, кімната 110 (перший этаж), тел: (032) 258 21-71, e-mail: erat.dept@lpnu.ua

Determination of optimal load parameters for efficient operation of silicon solar battery

Abstract. Problem. Maintainability as a special property of machine should be built into it during its design phase. There are some scientific premises of

quantitative evaluation of maintainability, but there are also some gaps in regard to qualitative (structural) evaluation of maintainability of some units and aggregates. **Goal.** Based on the structural analysis of the pneumatic suspensions of the steered and driving wheels of the A 70132 bus, graphs were constructed and the access functions were calculated that characterize the repair-ability of the suspension during disassembly operations. **Methodology.** Based on the structural analysis of the pneumatic suspensions of the steered and driving wheels of the A 70132 bus, graphs were constructed and the access functions were calculated that characterize the repair-ability of the suspension during disassembly operations. **Results.** It is rational to evaluate an access to non-renewable parts by analysis of the sequence of disassembly works, necessary for obtaining access to failed machine parts. These work sequences can be represented as access graphs, where graphs nodes represent ends of works and oriented edges (drawn as line segments with arrows) describe the order by which disassembly works are performed. The graphs of such kind belong to oriented class with root node, which is shown as a point and zero, and indicates the start of works. It is also rational to use such properties of graphs as distance from the root node $d(x_0, x_i)$ and its weight $\mu(x_i)$. The main criterion of structural evaluation of machines maintainability, which describes the convenience of rapid recovery of machines operating is its accessibility function φ . There are values of this criterion calculated for pneumatic garter of driven and undriven wheels of Bogdan A 70132 bus in this article as well as the most rational ones are chosen. **Originality.** The reparability of the component part of the vehicle with the conditions for ensuring the best access to the refused part has been determined, it is more convenient to do with the ac-

cess function, which is the main criterion for structural assessment of reparability of machines **Practical value.** With the help of structural analysis of pneumatic suspensions of different buses, it is possible to estimate their reparability from the access point.

Key words: air suspension, bus, repair, graphs, functions.

Hudz G.¹, Ph.D., Prof., Department of Operation and Repair of Automotive Engineering of the Institute of Mechanical Engineering and Transport of the National University "Lviv Polytechnic". st. S. Bandera 32, Lviv; 6th building, room 110 (first floor), tel: (032) 258 21-71, e-mail: erat.dept@lpnu.ua

Globchak M.¹, Ph.D., Assoc. Prof., Department of Operation and Repair of Automotive Engineering of the Institute of Mechanical Engineering and Transport of the National University "Lviv Polytechnic". st. S. Bandera 32, Lviv; 6th building, room 110 (first floor), tel: (032) 258 21-71, e-mail: erat.dept@lpnu.ua

Kotsjumbas O.¹, Ph.D., Department of Operation and Repair of Automotive Engineering of the Institute of Mechanical Engineering and Transport of the National University "Lviv Polytechnic". st. S. Bandera 32, Lviv; 6th building, room 110 (first floor), tel: (032) 258 21-71, e-mail: erat.dept@lpnu.ua

Ostashuk M.¹, Ph.D., Assoc. Prof., Department of Operation and Repair of Automotive Engineering of the Institute of Mechanical Engineering and Transport of the National University "Lviv Polytechnic". st. S. Bandera 32, Lviv; 6th building, room 110 (first floor), tel: (032) 258 21-71, e-mail: erat.dept@lpnu.ua