



УДК 633.854.78:631.55

DOI 10.22314.2073-7599-2016.6.40-44

ИННОВАЦИОННАЯ ЖАТКА К СЕЛЕКЦИОННОМУ КОМБАЙНУ ДЛЯ УБОРКИ ОПЫТНЫХ ДЕЛЯНОК ПОДСОЛНЕЧНИКА

Шафоростов В.Д.^{1*},
докт. техн. наук;

Макаров С.С.¹;

Елизаров П.А.²

¹Всероссийский научно-исследовательский институт масличных культур имени В.С. Пустовойта, ул. Филатова, 17, г. Краснодар, 350038, Российская Федерация, *e-mail: shaforostov_49@mail.ru

²ООО «Винтерштайгер», ул. Кржижановского, 14, корп. 3, Москва, 117218, Российская Федерация

Качественная уборка урожая семян подсолнечника зависит от многих факторов, в том числе от сортовых признаков растений. Несоответствие технических средств этим признакам сопряжено с потерями урожая. Целью исследования стало совершенствование жатки для селекционного комбайна, обеспечивающей полную выборку длины стебля подсолнечника независимо от его исходной длины, а также уборку ветвистых многокорзиночных форм, благодаря чему можно снизить потери в виде свободных семян и корзинок. Проанализировали различные конструкции подающих рабочих органов селекционного комбайна. Выявили, что наиболее надежным в работе и простым по устройству является шнековый (винтовой) подаватель. Разработали экспериментальный образец двухрядковой жатки к селекционному комбайну для уборки растений подсолнечника. Представили конструкцию жатки. Привели основные значения регулируемых параметров в зависимости от биометрической характеристики убираемых растений. Величина отрезка стебля у стандартных форм равна 5-10 см, у ветвистых – 15-25 см. Установлено, что разработанная универсальная жатка обеспечивает уборку однокорзиночных и ветвистых многокорзиночных форм с минимальными потерями. Доказали, что при использовании новой жатки потери свободными семенами не превышают 0,15 процента, потери корзинками у многокорзиночных форм – не более 3,3 процента.

Ключевые слова: подсолнечник, уборка семян, селекционный комбайн, жатка, шнековые подаватели, потери урожая.

■ **Для цитирования:** Шафоростов В.Д., Макаров С.С., Елизаров П.А. Инновационная жатка к селекционному комбайну для уборки опытных деленок подсолнечника // Сельскохозяйственные машины и технологии. 2016. №6. С. 40-44. DOI 10.22314.2073-7599-2016.6.40-44

INNOVATIVE SUNFLOWER PLOT TRIAL HEADER FOR A PLOT COMBINE

V.D. Shaforostov^{1*},
Dr.Sci.(Eng.);

S.S. Makarov¹;

P.A. Elizarov²

¹All-Russia Research Institute of Oil Crops by V.S. Pustovoit, Filatov St., 17, Krasnodar, 350038, Russian Federation, *e-mail: shaforostov_49@mail.ru

²ООО «Wintersteiger», Krzhizhanovskiy St., 14, build. 3, Moscow, 117218, Russian Federstion

One of the parameters affects the quality of sunflower harvesting is a combination of varietal characters. If the harvesting equipment do not meet to these trappings it would lead to a yield losses. The aim of this research is a plot combine sunflower header improving to provide stretching of sunflower stem regardless of plant length and harvesting sunflower varieties with branched inflorescence for preventing heads and seeds losses. Different types of plot combine header feeding devices were analyzed. As the result auger (screw type) feeder defined as a more reliable and simplest. The 2-row header prototype was constructed. Main adjustable parameters are collated to a botanical features of a harvesting plants. The stem cutting length is 5-10 cm for an ordinary sunflower varieties and 15-25 cm for a branched varieties. The new header losses do not exceed 0.15 percent for single seeds and 3.3 percent for heads in case of branched sunflower harvesting.

Keywords: Sunflower, Seed harvesting; Plot combine; Header; Auger feeder; Yield losses.

■ **For citation:** Shaforostov V.D., Makarov S.S., Elizarov P.A. Innovative sunflower plot trial header for a plot combine. *Sel'skokhozyaystvennye mashiny i tekhnologii*. 2016; 6: 40-44. DOI 10.22314.2073-7599-2016.6.40-44 (In Russian)

Растения подсолнечника различных сортов характеризуются рядом признаков, оказывающих наиболее существенное влияние на качественные показатели уборки урожая. К ним можно отнести высоту растений, варьирование положения корзинок относительно поверхности почвы, вылет корзинок относительно стебля, диаметр корзинок и др. Применение технических средств на уборке подсолнечника из-за этих особенностей неизбежно связано с потерями урожая, которые достигают 10% [1-6].

Проведенные испытания показали, что потери урожая при уборке целыми корзинками составляют 7,06%, свободными семенами, вследствие осыпания, несколько ниже – 3,12 %, а это не соответствует агротребованиям [7-9]. Один из путей решения данной проблемы – уменьшение величины отрезка стебля с корзинкой, поступающего в молотильный аппарат на обмолот. Этого можно добиться путем установки стеблеподающих рабочих органов под углом к плоскости поля, по ходу движения комбайна [10, 11].

Анализ различных конструкций подающих рабочих органов показал, что наиболее надежным в работе и простым по устройству является шнековый (винтовой подаватель) [10].

Во ВНИИ масличных культур проводят исследования, направленные на совершенствование рабочих органов селекционного комбайна *Classic*, что необходимо для качественного захвата, подачи, срезания и обмолота растений подсолнечника.

Цель исследования – совершенствование жатки для селекционного комбайна, обеспечивающей полную выборку длины стеблей подсолнечника независимо от их исходной длины, а также уборку ветвистых многокорзинчатых форм, благодаря чему можно снизить потери в виде свободных семян и корзинок.

Материалы и методы. С этой целью разработали экспериментальный образец двухрядковой жатки к селекционному комбайну *Classic* (рис. 1, 2).

Жатка состоит из рамы, на которой установлены делители стеблей со шнеками (рис. 1). На шнеках имеется режущая пара. Между делителями горизонтально размещен ленточный транспортер. Привод шнеков осуществляется посредством гидромоторов. Регулируют высоту задней части шнеков с помощью гидроцилиндра комбайна.

Жатка работает следующим образом. Перед началом уборки заднюю часть делителя стеблей устанавливают на высоте, равной минимальной высоте расположения корзинок над уровнем почвы. Во время движения растения попадают в русло, захватываются шнеками и транспортируются к режущему аппарату. Угловая скорость шнеков зависит от скорости движения комбайна и регулирует-

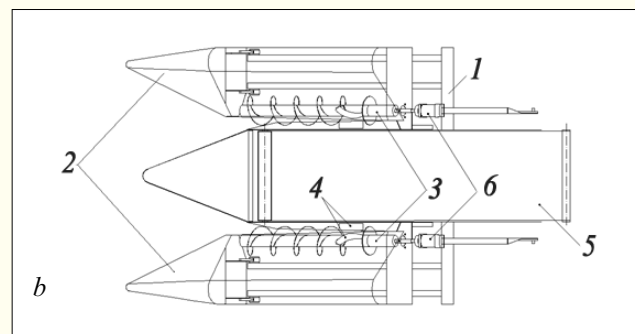
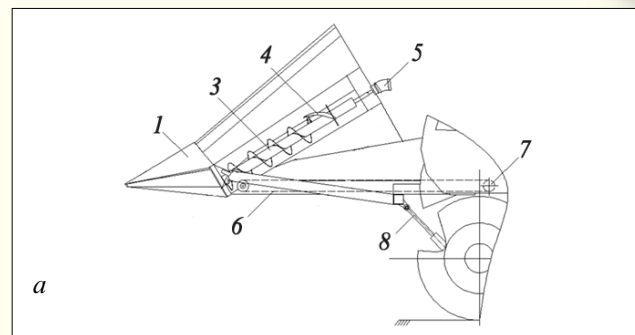


Рис. 1. Схема жатки к селекционному комбайну *Classic* для уборки подсолнечника:

а – вид сбоку; б – вид сверху:

1 – рама; 2 – делители стеблей, 3 – шнеки; 4 – режущая пара; 5 – ленточный транспортер; 6 – гидромоторы; 7 – приводной вал транспортера; 8 – гидроцилиндр поднятия и опускания жатки

Fig. 1. Scheme drawing of sunflower header for *Classic* plot combine:

a – side view; b – top view:

1 – frame; 2 – dividers; 3 – augers; 4 – cutting device; 5 – conveyor belt; 6 – hydraulic motors; 7 – transporter shaft; 8 – lifting hydraulic cylinder

ся с рабочего места механизатора. При этом необходимо соблюдать условие: при срезе корзинок отрезок стеблей должен быть минимальным. Это повышает эффективность обмолота и снижает трав-



Рис. 2. Селекционный комбайн *Classic* с новой жаткой для уборки подсолнечника

Fig. 2. The *Classic* plot combine equipped with a new header

Table 1 ОСНОВНЫЕ РЕГУЛИРУЕМЫЕ ПАРАМЕТРЫ КОМБАЙНА С ЖАТКОЙ ДЛЯ УБОРКИ ПОДСОЛНЕЧНИКА ADJUSTABLE PARAMETERS FOR THE SUNFLOWER HEADER		
Показатели Parameters	Ветвистые формы Branched varieties	Родительские формы Parent varieties
Высота захвата, м Clutching height, m	0,15	0,50-0,70
Частота вращения шнекового подавателя, мин ⁻¹ Auger speed, rpm	110-130	120-140
Скорость перемещения при уборке, км/ч Harvesting speed, km/h	4-5	5-6
Производительность, деелянок/ч Productivity, plots/h	31	37

мирование семян. Ленточный транспортер подает срезанные корзинки в молотильное устройство комбайна.

Значения основных регулируемых параметров селекционного комбайна с приспособлением представлены в *таблице 1*.

Экспериментальные исследования проводили в

БК-302 свидетельствует о больших колебаниях отдельных параметров. При средней высоте растений 0,76 м корзинки расположены на высоте от 0,42 до 0,64 м. Их количество на растениях изменяется в довольно больших пределах. Количество семян, полученных из центральной (основной) корзинки (698 шт.), значительно превышает количество се-

2014-2016 гг. в соответствии с ОСТ 70.8.1-81 на участке гибридизации и размножения родительских линий гибридов подсолнечника площадью 1 га на полях ФГУП «Урупское», а также на селекционных деланках центральной экспериментальной базы ВНИИМК.

Внешний вид убираемых растений подсолнечника представлен на *рисунках 3 и 4*, а их биометрические характеристики – в *таблице 2*.

Характеристика отцовской ветвистой многокорзиночной линии

Table 2 БИОМЕТРИЧЕСКИЕ ПОКАЗАТЕЛИ УБИРАЕМЫХ РАСТЕНИЙ BIOMETRICS OF HARVESTING PLANTS						
Селекционные линии Breeding lines	Высота растений, м Plant height, m	Высота расположения над землей, м Height, m		Количество корзинок на одном растении, шт. Number of heads per plant, pcs	Количество семян, шт. Number of seeds, pcs	
		основной корзинки main head	нижней корзинки lower head		на основной корзинке main head	на боковой корзинке lateral head
Стерильный аналог ВК-101А / Sterile VK-101A analog	1,12±0,11	1,01±0,11	-	1	-	-
Фертильный аналог ВК-101В / Fertile VK-101B analog	1,09±0,10	0,98±0,10	-	1	-	-
Ветвистая многокорзиночная форма отцовской линии ВК-302 Branched multihead type of male line VK-302	0,76±0,10	0,64±0,10	0,42±0,10	15±4	698±186	82±15



Рис. 3. Внешний вид материнской линии гибрида подсолнечника К-101А

Fig. 3. Habit of the female parental line of K-101A hybrid



Рис. 4. Внешний вид отцовской линии гибрида подсолнечника ВК-302

Fig. 4. Habit of the male parental line of VK-302 hybrid



Table 3		Таблица 3	
КАЧЕСТВО УБОРКИ СЕЛЕКЦИОННЫХ ДЕЛЯНОК NEW SUNFLOWER HEADER EFFECTIVNESS			
Показатели Parameters	Материнская линия VK-101A, VK-101B Female line VK-101A, VK-101B	Отцовская линия VK-302 Male line VK-302	
Потери за жаткой, % Header losses, %:			
всего total	0,15	3,43	
в т.ч. свободными семенами, корзинками incl. single seeds and heads	0,15	0,15	
	-	3,30	
Недомолот, % Non threshed, %	0,34	0,47	
Длина отрезка стебля с корзинкой, м Stem length with head, m	0,05-0,10	0,15-0,25	



Рис. 5. Конвейер ленточный со срезанными корзинками подсолнечника: а – однокорзиночная форма; б – ветвистая многокорзиночная форма

Fig. 5. Conveyor belt with cut sunflower heads: a – single head form; b – branched head form

мян на боковых корзинках (82 шт.).

Результаты и обсуждение. Основные показатели качества уборки селекционных делянок представлены в таблице 3.

Результаты испытаний свидетельствуют о высокой эффективности работы приспособления при уборке как стандартных, так и ветвистых многокорзиночных форм подсолнечника. Потери свободными семенами в обоих вариантах практически одинаковы и не превышают 0,15%. Потери корзинками у ветвистых многокорзиночных форм составили 3,3%, в то время как у стандартных (однокорзиночных) они отсутствуют. Величина отрезка стеблей с корзинками у однокорзиночных форм не пре-

вышает 5-10 см (рис. 5а).

У центральной корзинки ветвистой многокорзиночной формы эта величина также находится в пределах 5-10 см. Однако на боковых корзинках величина отрезка достигает 15-25 см (рис. 5б).

Выводы. В результате исследований установлено, что разработанная универсальная жатка обеспечивает уборку однокорзиночных и ветвистых многокорзиночных форм с минимальными потерями. Потери свободными семенами в обоих вариантах практически одинаковы и не превышают 0,15%. Потери корзинками у ветвистых многокорзиночных форм составили 3,3%, в то время как у стандартных (однокорзиночных) они отсутствуют.

БИБЛИОГРАФИЧЕСКИЙ СПИСОК

- Измайлов А.Ю., Лобачевский Я.П., Кынев Н.Г. ВИМ – основатель производства селекционной техники в России // Сельскохозяйственные машины и технологии. 2008. N4. С. 9-11.
- Лобачевский Я.П., Измайлов А.Ю. Развитие производства техники для селекции и семеноводства – одна из приоритетных задач сельскохозяйственного машиностроения: Сборник информационных материалов «Со-

- стояние и развитие регионального сельхозмашиностроения». М.: Росинформагротех, 2010. С. 96-103.
- Saint-Ellier A. Recolt du tournesol avec un equipment adapte. Fr. Agr. 1986; 2148: 111-112.
- Sperber J. Tips zur Ernte von Kornerraps und Sonnenblume. Praktische Landtechnik. 1987. Vol. 40; 6: 188-190.
- Dammermann M., Wesche H. Spezialkulturen verlustarm ernten. Landtechnik. 1988. Vol. 43; 6: 257-260.

6. Clemens H. Sonnenblume die Alternativfrucht. Lohnunternehmen in Land- und Forstwirtschaft. 1989. Vol. 44; 2: 60-64.

7. Федоренко Э.Г. Снижение травмирования семян при уборке // Техника в сельском хозяйстве. 1985. N8. С. 59.

8. Доронин Е.Ф. Оптимальные режимы работы жатки на уборке подсолнечника // Тракторы и сельскохозяйственные машины. 2006. N2. С. 9.

9. Трубилин Е.И., Кравченко В.С. Обоснование возможности уборки подсолнечника зерновыми жатками

комбайнов // Техника в сельском хозяйстве. 2001. N1. С. 20-22.

10. Шафоростов В.Д., Макаров С.С., Сухомлинов Л.Г., Михайлова В.Л. Определение оптимальных режимов работы приспособления со шнековой подачей стеблей для уборки подсолнечника // Масличные культуры: НТБ ВНИИМК. 2007. N137. С. 119-123.

11. Ситченко Е.И. К уменьшению потерь семян подсолнечника при механизированной уборке // Масличные культуры: НТБ ВНИИМК. 2001. N124. С. 183-185.

REFERENCES

1. Izmaylov A.Yu., Lobachevskiy Ya.P., Kynev N.G. ViM is founder of plot machinery production in Russia. *Sel'skokhozyaystvennyye mashiny i tekhnologii*. 2008; 4: 9-11. (In Russian)

2. Lobachevskiy Ya.P., Izmaylov A.Yu. Development of machinery production for breeding and seed system is one of priority tasks of agricultural mechanical engineering: Sbornik informatsionnykh materialov «Sostoyanie i razvitiye regional'nogo sel'khoz mashinostroeniya». Moscow: Rosinformagrotekh, 2010: 96-103. (In Russian)

3. Saint-Ellier A. Recolt du tournesol avec un equipement adapte. *Fr. Agr.* 1986; 2148: 111-112. (In French)

4. Sperber J. Tips zur Ernte von Kornerraps und Sonnenblume. *Praktische Landtechnik*. 1987. Vol. 40; 6: 188-190. (In German)

5. Dammermann M., Wesche H. Spezialkulturen verlustarm ernten. *Landtechnik*. 1988. Vol. 43; 6: 257-260. (In German)

6. Clemens H. Sonnenblume die Alternativfrucht.

Lohnunternehmen in Land- und Forstwirtschaft. 1989. Vol. 44; 2: 60-64. (In German)

7. Fedorenko E.G. Decrease of seed breakage during harvesting. *Tekhnika v sel'skom khozyaystve*. 1985; 8: 59. (In Russian)

8. Doronin E.F. Optimal sunflower harvesting regimes. *Traktory i sel'khoz mashiny*. 2006; 2: 9. (In Russian)

9. Trubilin E.I., Kravchenko V.S. Study of sunflower harvesting by cereal headers. *Tekhnika v sel'skom khozyaystve*. 2001; 1: 20-22. (In Russian)

10. Shaforostov V.D., Makarov S.S., Sukhomlinov L.G., Mikhaylova V.L. Research of optimal sunflower harvesting regimes for auger feeder header. *Maslichnye kul'tury*: NTB VNIIMK. 2007; 137: 119-123. (In Russian)

11. Sitchenko E.I. Decreasing of sunflower seeds losses during harvesting. *Maslichnye kul'tury*: NTB VNIIMK. 2001; 124: 183-185. (In Russian)

Критерии авторства. Все авторы несут ответственность за представленные в статье сведения и плагиат.

Конфликт интересов. Авторы заявляют об отсутствии конфликта интересов.

Contribution. The authors are responsible for information and plagiarism avoiding.

Conflict of interest. The authors declare no conflict of interest.

