

УДК 621.039

Методика обоснования представительности измерений при помощи пространственных кондуктометрических датчиков для исследования гидродинамики однофазных потоков теплоносителя

Баринов А.А.¹, Главный В.Г.², Дмитриев С.М.¹, Легчанов М.А.¹, Рязанов А.В.¹, Хробостов А.Е.¹

¹Нижегородский государственный технический университет им. Р.Е. Алексеева,
ул. Минина, 24, г. Нижний Новгород 603950, Россия

²Институт теплофизики им. С.С. Кутателадзе Сибирского отделения Российской академии наук,
пр. Академика Лаврентьева, 1, г. Новосибирск 630090, Россия

Поступила 29.10.2018

Принята к печати 27.11.2018

Метод исследований гидродинамики при помощи пространственных кондуктометров активно используется в международной практике проведения эталонных верификационных экспериментов. Целью данной работы являлось создание методики обоснования представительности измерений при помощи пространственных кондуктометрических датчиков для измерений в однофазных потоках.

В статье рассмотрены аспекты работы пространственных кондуктометрических датчиков в полях неравномерной проводимости при исследовании гидродинамики однофазных потоков теплоносителя. Приводятся методы эквивалентных замещений выделенной ячейки и всей измерительной области датчика. Предложены методы оценки приемлемости упрощений для пересчета измеряемой проводимости в поле удельной электропроводности среды. Проведена декомпозиция источников неопределенности результатов измерений.

Выполнены эксперименты и численное моделирование сетчатого датчика для выяснения интенсивности межъячеечного влияния и погрешности тарировки. Результаты расчетов показали существенную зависимость показаний датчика от контрастности измеряемого поля и геометрического размера возмущений. Предложенная методика оценки неопределенности апробирована на конкретных датчиках и измерительной системе. Полученные результаты актуальны для постановки валидационных экспериментов с применением трассеров и метода кондуктометрии.

Ключевые слова: измерительная система, пространственная кондуктометрия, неопределенность результатов измерений, валидация, точность измерений.

DOI: 10.21122/2220-9506-2018-9-4-314-324

Адрес для переписки:

Баринов А.А.
Нижегородский государственный технический университет
им. Р.Е. Алексеева,
ул. Минина, 24, г. Нижний Новгород 603950, Россия
e-mail: LXBARINOV92@MAIL.RU

Address for correspondence:

Barinov A.A.
Nizhny Novgorod State Technical University n.a. R.E. Alekseev,
Minin str., 24, Nizhny Novgorod 603950, Russia
e-mail: LXBARINOV92@MAIL.RU

Для цитирования:

Баринов А.А., Главный В.Г., Дмитриев С.М., Легчанов М.А.,
Рязанов А.В., Хробостов А.Е.
Методика обоснования представительности измерений при помощи
пространственных кондуктометрических датчиков для исследования
гидродинамики однофазных потоков теплоносителя.
Приборы и методы измерений.
2018. – Т. 9, № 4. – С. 314–324.
DOI: 10.21122/2220-9506-2018-9-4-314-324

For citation:

Barinov A.A., Glavny V.G., Dmitriev S.M., Legchanov M.A.,
Ryazanov A.V., Khrobostov A.E.
[Method of Measurement Representativeness Assessment for Spatial
Conductometric Sensors as Applied to Investigation of Hydrodynamics
in Single Phase Flows].
Devices and Methods of Measurements.
2018, vol. 9, no. 4, pp. 314–324 (in Russian).
DOI: 10.21122/2220-9506-2018-9-4-314-324

Method of Measurement Representativeness Assessment for Spatial Conductometric Sensors as Applied to Investigation of Hydrodynamics in Single Phase Flows

Barinov A.A.¹, Glavny V.G.², Dmitriev S.M.¹, Legchanov M.A.¹, Ryazanov A.V.¹, Khrobostov A.E.¹

¹Nizhny Novgorod State Technical University n.a. R.E. Alekseev,
Minin str., 24, Nizhny Novgorod 603950, Russia

²S.S. Kutateladze Institute of Thermophysics, Siberian Division of the Russian Academy of Sciences,
Akademicheskaya Lavrentiev Ave., 1, Novosibirsk 630090, Russia

Received 29.10.2018

Accepted for publication 27.11.2018

Abstract

The well-known method of spatial conductometry is widely used for hydrodynamical investigations in the frame of validation benchmarks. The aim of the work was to develop the method of representativeness substantiation for use of the conductometric sensors in single-phase applications.

The paper presents aspects of wire-mesh sensors (WMS) applications in non-uniform conductivity fields. The equivalent electrical circuits for the measurement cell and WMS are proposed and investigated. The methods of translation from measured conductance to conductivity of the water are discussed. Decomposition of the uncertainty sources and their propagation through measurements are investigated.

To obtain the «cross-talk» effect of the measurements the final-element model of WMS flow domain was created. The results of calculations showed the dependence of the measurement results on the conductivity contrast in the cells as well as on the size of the contrast domain. The proposed method of the measurement uncertainty estimate was applied to the real WMS and its measurement system. The obtained results are topical for validation tests with the use of tracer methods and WMS.

Keywords: measurement system, spatial conductometry, experiment uncertainty, validation, measurement accuracy.

DOI: 10.21122/2220-9506-2018-9-4-314-324

Адрес для переписки:

Баринов А.А.
Нижегородский государственный технический университет
им. Р.Е. Алексеева,
ул. Минина, 24, г. Нижний Новгород 603950, Россия
e-mail: LXBARINOV92@MAIL.RU

Address for correspondence:

Barinov A.A.
Nizhny Novgorod State Technical University n.a. R.E. Alekseev,
Minin str., 24, Nizhny Novgorod 603950, Russia
e-mail: LXBARINOV92@MAIL.RU

Для цитирования:

Баринов А.А., Главный В.Г., Дмитриев С.М., Легчанов М.А.,
Рязанов А.В., Хробостов А.Е.
Методика обоснования представительности измерений при помощи
пространственных кондуктометрических датчиков для исследования
гидродинамики однофазных потоков теплоносителя.
Приборы и методы измерений.
2018. – Т. 9, № 4. – С. 314–324.
DOI: 10.21122/2220-9506-2018-9-4-314-324

For citation:

Barinov A.A., Glavny V.G., Dmitriev S.M., Legchanov M.A.,
Ryazanov A.V., Khrobostov A.E.
[Method of Measurement Representativeness Assessment for Spatial
Conductometric Sensors as Applied to Investigation of Hydrodynamics
in Single Phase Flows].
Devices and Methods of Measurements.
2018, vol. 9, no. 4, pp. 314–324 (in Russian).
DOI: 10.21122/2220-9506-2018-9-4-314-324

Введение

В настоящее время активно развиваются гидродинамические эксперименты в поддержку валидации программ трехмерного моделирования гидродинамики (*CFD*). Такие исследования требуют применения измерительных систем высокой точности, пространственной и временной разрешающей способности. Лидирующие позиции в данной области занимают бесконтактные оптические методы измерения параметров потока (*PIV*, *LIF*, *LDA*, тепловизоры), а также некоторые интрузивные инструменты – термоанемометры, пространственные кондуктометры, термопары и др.

Метод кондуктометрии при помощи сетчатых датчиков (*Wire Mesh Sensor*, *WMS*) был предложен в [1], его применения охватывают измерения в одно- и двухфазных потоках. В последнее время в связи с повышенным вниманием к применению *CFD* в области моделирования многофазных потоков *WMS* используются для измерения локальных долей фаз в поперечном сечении измерительной области. Подробный обзор, посвященный применению *WMS* в двухфазных потоках, приведен в [2].

Необходимо отметить, что, несмотря на значительный объем экспериментов, выполненных с привлечением *WMS*, публикации, посвященные методикам калибровки, оценке неопределенности и детальному исследованию работы датчиков, практически отсутствуют. Исключение составляют работы [3, 4], однако содержащийся в них материал нуждается в дополнении. В то же время требования к экспериментам *CFD*-качества говорят о необходимости тщательного исследования неопределенности измерения, поскольку на нее приходится значительная часть общей «неопределенности валидации» расчетной программы [5].

В настоящее время авторами ведется работа по расчетно-экспериментальному моделированию процессов смешения потоков в напорных камерах водо-водяных ядерных реакторов, которая основана на однофазных экспериментах с использованием потоков с различной концентрацией растворенной примеси [6]. Запланированная матрица экспериментальных режимов направлена на исследование вопросов масштабирования результатов *CFD*-расчетов, что требует сравнения результатов проливов экспериментальной модели в широком диапазоне параметров смешиваемых потоков. Полноценное сравнение и практические выводы,

которые могут быть получены в результате такой работы, требуют понимания неопределенности эксперимента, в том числе неопределенности применяемого метода измерений и обработки результатов. Поэтому целью данной работы являлось создание методики обоснования представительности измерений при помощи пространственных кондуктометрических датчиков применительно к экспериментам в однофазных потоках теплоносителя.

Описание импедансометрической измерительной системы

Применяемая в работе измерительная система ЛАД-36ИС [6] позволяет производить опрос пространственных кондуктометров с частотой синхронного сканирования до 10 кГц и длительностью непрерывной записи в течение нескольких минут. В отличие от зарубежных аналогов в системе реализован принцип частотной декомпозиции измерительного сигнала, что дает возможность производить полностью синхронный опрос всего сечения сетчатых датчиков и нескольких датчиков стержневого типа. Схема произвольного измерительного канала системы представлена на рисунке 1.

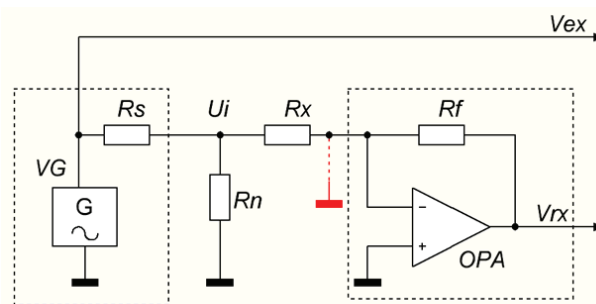


Рисунок 1 – Схема замещения измерительной цепи с одной кондуктометрической ячейкой: R_n – нагрузка генератора, обусловленная растечками тока на другие приемники и генераторы; R_x – сопротивление кондуктометрической ячейки; R_s – внутреннее сопротивление генератора; V_{ex} – измеряемое напряжение генератора; V_{rx} – измеряемый сигнал с приемного электрода, V_G – управляемый генератор напряжения, OPA – операционный усилитель; R_f – плечо усилительного каскада; U_i – напряжение на струне генератора

Figure 1 – Equivalent circuit of the sensor cell: R_n – generator load caused by current distribution to other drains; R_x – conductometry cell resistance; R_s – internal generator resistance; V_{ex} – measured generator voltage; V_{rx} – receiver electrode signal, V_G – voltage generator, OPA – operational amplifier; R_f – gain coefficient resistor; U_i – generator electrode potential

Пересчет измеряемого напряжения в величину проводимости производится по формуле:

$$G_x = \frac{V_{rx}(1 + R_s(G_x + G_n))}{V_{ex} \cdot R_f}, \text{ См}, \quad (1)$$

где R_s – внутреннее сопротивление генератора; G_n – проводимость контура растечек на другие приемники и поверхности; V_{ex} – измеряемое напряжение генератора; R_f – сопротивление плеча усилительного каскада.

При соблюдении условия:

$$R_s(G_x + G_n) \rightarrow 0 \quad (2)$$

и постоянстве известной геометрической константы ячейки $k_g, \text{ см}^{-1}$ формулу (1) можно использовать для вычисления удельной электрической проводимости (УЭП) среды в ячейке в виде:

$$\lambda_x = \frac{V_{rx} \cdot k_g}{V_{ex} \cdot R_f} 10^6, \text{ мкСм/см}. \quad (3)$$

Особенности работы кондуктометрических датчиков в условиях неравномерного поля проводимости

Анализ литературы [1–4] показывает, что в большинстве случаев калибровку сетчатых датчиков производят по следующему алгоритму:

– проводится серия калибровочных замеров при заполнении измерительной области несколькими растворами с известными значениями УЭП (σ , мкСм/см), которые измеряются при помощи эталонного кондуктометра. Показания измерительной системы (выражаемые в измеренной проводимости [G , Ом $^{-1}$ = См] или напряжении [U , В]) записываются в качестве «опорных» значений;

– серия опорных значений $\{G_i, \sigma_i\}$ или $\{U_i, \sigma_i\}$ используется для построения калибровочного полинома вида $G = f(\sigma)$ или $U = f(\sigma)$ для каждой калибровочной ячейки. Как правило, используется линейная зависимость, построенная по двум калибровочным точкам;

– получаемые в ходе измерений в реальном потоке значения измерительного сигнала, снимаемого с электродов, пересчитываются в локальную мгновенную УЭП потока по полученным калибровочным полиномам.

Заметим, что локальные значения УЭП, получаемые таким методом, основываются на предположении об инвариантности калибровочной характеристики датчика при переходе от условий

калибровки к условиям реального потока, а также на независимости сигналов смежных электродов-приемников сигнала. Исследования по освоению пространственных кондуктометров позволили выявить некоторые методические детали использования датчиков:

– анализ литературы по электрохимии [7] говорит об ограниченной точности линейного приближения зависимости УЭП от содержания. Особенно заметно это при работе в широком диапазоне проводимости, что реализуется, как правило, в экспериментах с использованием высококонтрастных трассеров. Для соли сульфата натрия (Na_2SO_4) использование УЭП (σ) вместо концентраций (C) при стандартной нормировке для трассерных экспериментов вида:

$$\varphi_c = \frac{C_x - C_0}{C_1 - C_0} \quad (\text{где } C_x \text{ – измеряемая концентрация}$$

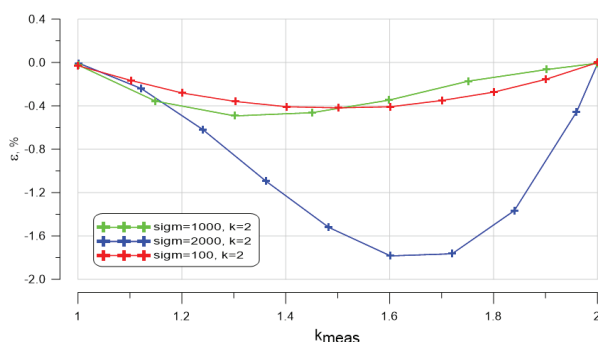
в ячейке; C_1 – концентрация трассера; C_0 – концентрация «фона») приводит к погрешности безразмерного комплекса φ , зависящей от контрастности и измеряемой величины (рисунок 2), причем при больших контрастностях ошибка и ее нелинейность существенно возрастают. Это налагает определенные ограничения на контрастность используемого трассера; неучет данного обстоятельства может вызвать методическую погрешность, поскольку уравнение переноса, оцениваемое по измерениям эксперимента, содержит именно массовую долю (концентрацию) примеси, а не косвенную величину указывающей на нее проводимости среды;

– выполненные калибровки на средних соленостях указывают на неточность линейной зависимости измеряемой проводимости от УЭП раствора. Так, для ЛАД-36ИС и применяемых датчиков данная зависимость лучше всего аппроксимируется квадратичным полиномом;

– при работе в умеренных и высоких скоростях потока (> 0,5 м/с) набегающий поток вызывает вибрацию и выгиб электродов датчика, что может вызвать смещение калибровочной характеристики, а также завышение шумового порога датчика. Компенсация данного явления возможна двумя путями: повышением жесткости электродов (введением дополнительных опорных конструкций для электродов, увеличением толщины электродов и усилия натяжения) или проведением калибровки в потоке с рабочей скоростью (в этом случае калибровочные точки учитывают изменение геометрии ячеек, а также выявляется

собственный шумовой порог, обусловленный в том числе вибрацией электродов);

– в силу неэкранированности ячеек пространственных кондуктометров наблюдается достаточно сильная зависимость сигналов измерительной системы от параметров канала, в который устанавливается датчик. Особенно сильно влияние сосуда на ток генераторов (в металлическом канале он может значительно увеличиваться из-за расточки на большие заземленные стенки). По этой причине калибровочные функции ячеек датчика остаются реалистичными лишь в канале, в котором производилась калибровка.



σ (УЭП) – в мкСм/см, k_{meas} – контрастность измеренной проводимости ($\epsilon \in [1, 2]$)

σ (conductivity) – in uS/cm, k_{meas} – contrast of the measured conductance ($\epsilon \in [1, 2]$)

Рисунок 2 – Ошибка при замене относительной концентрации на относительную удельную электрическую проводимость (УЭП) при нормировке (показано семейство кривых, соответствующих различным УЭП «пресной» воды и контрастности «соленой» $k = 2$)

Figure 2 – Error in normalization caused by substitution of salinity by conductivity (set of curves corresponds to different conductivities of «bulk» water when contrast of the «salty» water $k = 2$)

В качестве общих замечаний отметим следующее: подтверждение инвариантности калибровочной характеристики датчика при переходе от условий калибровки к условиям реального потока, а также независимости сигналов смежных электродов-приемников сигнала не найдено в литературе. Также определение максимальной УЭП, при которой допускается работа датчиков (соблюдается условие (2)), требует оценки в каждом конкретном случае. Методики таких оценок также не найдены в литературе.

Для достижения поставленной цели в рамках проведенной работы решались следующие задачи:

– оценка параметров измерительной системы и диапазона соблюдения условия (2);

– моделирование измерительной области датчика в условиях неравномерного поля проводимости жидкости и получение оценки калибровочных характеристик ячеек в различных условиях;

– подтверждение расчетных значений неопределенности на основе эксперимента на контрастном потоке рабочей среды.

Оценка параметров измерительной системы

Свойства применяемой измерительной системы исследовались при помощи имитации работы сетчатого датчика (3×3 ячейки) в неравномерном поле проводимости с использованием схемы-замещения, представленной на рисунке 3.

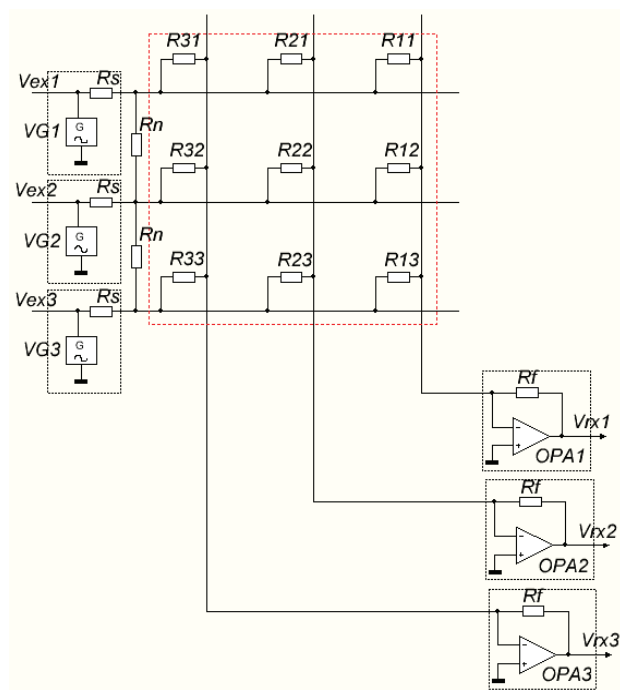


Рисунок 3 – Схема-замещение сетчатого датчика, заполненного однофазной средой с неравномерной проводимостью (обозначения – см. рисунок 1)

Figure 3 – Equivalent circuit for wire mesh sensor in single-phase flow with nonuniform distribution of conductivity (symbols are like at Figure 1)

Сопротивления ячеек моделировались многооборотными подстроечными резисторами, присоединяемыми к каждому узлу датчика и допускающими точную настройку сопротивления индивидуально по узлам. Исследование проводилось путем серии измерений, в ходе которых сопротивления ячеек сначала выставлялись в одинаковые значения («фоновое сопротивление»), а затем сопротивление центральной ячейки уменьшалось, моделируя наличие раствора

повышенной солености в данной ячейке (что характеризуется величиной «контрастности» – отношением повышенной проводимости в ячейке возмущения к «фоновой» проводимости в остальных ячейках). Величины «фоновой» сопротивления и возмущения в центральной ячейке выбирались из характерного ряда,

для каждого сочетания «фон-возмущение» производилось измерение сигналов ЛАД36-ИС. Сопротивления подбирались из примерного соответствия проводимостям ячеек, полученным при измерениях в реальном потоке теплоносителя. Пример полученных значений для одной серии замеров приведен в таблице 1.

Таблица 1/Table 1

Данные измерений в неравномерной матрице проводимостей ячеек

Индексы: 0 – фоновый, x – измеренный, k – контрастный

Measurements in nonuniform cell conductance matrix

Indices: 0 – bulk, x – measured, k – contrast

$G_x, \text{См}$			$G_x - G_{x0}, \text{См}$			$ \varepsilon $		$\max \varepsilon $	
$R0 = 450 \text{ Ом}, k = 1 (Rk = R0)$									
2,14e-03	2,13e-03	2,17e-03	0	0	0	0	0	0	0
2,13e-03	2,11e-03	2,16e-03	0	0	0	0	0	0	0
2,07e-03	2,08e-03	2,13e-03	0	0	0	0	0	0	0
$R0 = 450 \text{ Ом}, k = 1,1 (Rk = 409 \text{ Ом})$									
2,14e-03	2,13e-03	2,17e-03	-2,79e-07	-8,57e-07	3,97e-08	0,01 %	0,04 %	0,00 %	0,11 %
2,12e-03	2,32e-03	2,15e-03	-2,37e-06	2,16e-04	-1,98e-06	0,11 %	10,17 %	0,09 %	
2,07e-03	2,08e-03	2,13e-03	1,09e-07	-1,41e-06	7,17e-07	0,01 %	0,07 %	0,03 %	
$R0 = 450 \text{ Ом}, k = 1,8 (Rk = 250 \text{ Ом})$									
2,14e-03	2,12e-03	2,17e-03	-1,85e-06	-1,01e-05	-1,39e-06	0,09 %	0,48 %	0,06 %	0,87 %
2,11e-03	3,78e-03	2,14e-03	-1,85e-05	1,67e-03	-1,77e-05	0,87 %	78,37 %	0,82 %	
2,07e-03	2,07e-03	2,13e-03	-1,04e-06	-1,13e-05	-3,97e-07	0,05 %	0,54 %	0,02 %	
$R0 = 450 \text{ Ом}, k = 2,0 (Rk = 225 \text{ Ом})$									
2,14e-03	2,12e-03	2,17e-03	-1,31e-06	-1,17e-05	-7,51e-07	0,06 %	0,55 %	0,03 %	1,03 %
2,10e-03	4,21e-03	2,13e-03	-2,18e-05	2,10e-03	-2,12e-05	1,03 %	98,73 %	0,98 %	
2,07e-03	2,07e-03	2,13e-03	-5,26e-07	-1,34e-05	1,65e-07	0,03 %	0,64 %	0,01 %	

Данные измерений говорят о наличии влияния фактической проводимости в ячейках датчика на измеряемую проводимость в соседних ячейках, причем такое влияние усиливается при повышении общего уровня проводимости и «контрастности» примеси. Наибольшая зависимость наблюдается между показаниями соседних ячеек, при удалении от ячейки возмущения интенсивность взаимного влияния быстро спадает. Оценка интенсивности влияния производилась по формуле $\varepsilon = \frac{G_{xk} - G_{x0}}{G_{x0}}$, где G_{x0} – величина проводимости в (i,j)-й ячейке при «неконтрастном» замере; G_{xk} – величина проводимости в той же ячейке при внесении возмущения (контраста) в центральную ячейку. Полученные оценки представлены в виде семейства функций от абсолютной проводимости и контрастности (рисунок 4).

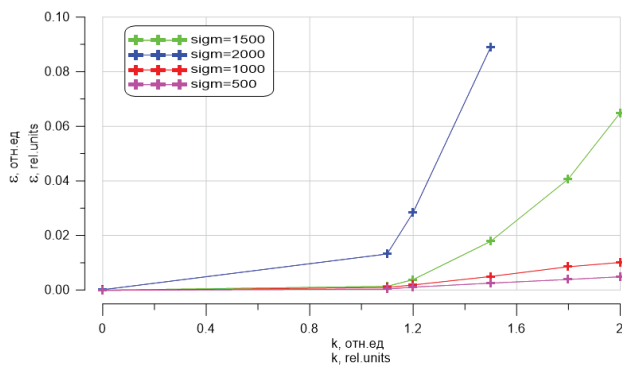


Рисунок 4 – Зависимость интенсивности взаимного влияния ячеек датчика при различном уровне средней проводимости («фона») и контрастности возмущения

Figure 4 – Reciprocal influence (cross-talk) of the sensor cells with different levels of average conductivity (bulk water) and contrast of the perturbation

Полученные зависимости удобно использовать при планировании эксперимента, для отыскания оптимального сочетания фоновой проводимости и контрастности растворов для наблюдения выбранного порога взаимного влияния ячеек. Величина влияния характеризует в т.ч. «размытие» получаемого поля проводимости и ограничивает локальность измеряемой величины.

Моделирование измерительной области датчика в условиях неравномерного поля проводимости жидкости

Реальные условия измерений в однофазном потоке характеризуются наличием сплошной проводящей среды в измерительной области датчика, проводимость которой в каждой

точке области является стохастической нестационарной функцией времени. В таком случае приведенная на рисунке 3 схема-замещение в сосредоточенных параметрах дает лишь приближенное описание датчика. Для определения условий, при которых данная модель является достаточным приближением реального поведения системы «датчик-поток», было проведено моделирование данной системы в ПО *COMSOL Multiphysics* с использованием физического модуля *Electric Currents* [8]. В качестве прототипа для модели использовался сетчатый датчик, установленный в верхней камере модели стенда ФТ-40 (5 × 5 ячеек, [6]). Общий вид сетчатого датчика, расчетной области и фрагментов сетки представлен на рисунке 5.

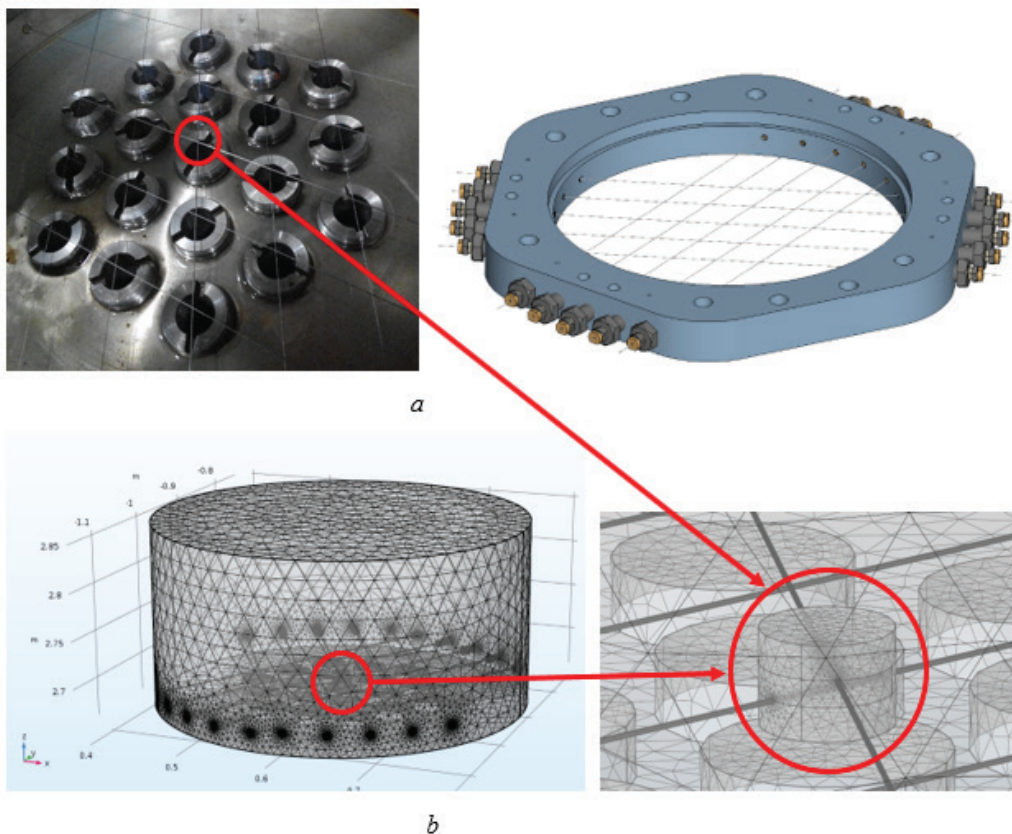


Рисунок 5 – Натурный вид датчика (а) и его расчетная конечно-элементная модель (б). Красным обозначена зона возмущения проводимости

Figure 5 – Real sensor (a) and finite-element model (b). Red circles surround perturbation conductivity zone

Для моделирования зоны контрастной проводимости (возмущения) задавался отдельный объем воды в виде цилиндра с диаметром из ряда $D = 8, 20, 30, 40$ мм и высотой 12 мм (рисунок 5b), расположенный симметрично относительно средней плоскости слоев и охватывающий центральную ячейку сетчатого датчика. Датчик

имеет межэлектродное расстояние в одном слое («приемник-приемник» или «генератор-генератор») $B = 43$ мм и высоту ячеек $h = 4$ мм. Таким образом, высота возмущения полностью охватывает ячейку, в то время как диаметр пятна варьируется в диапазоне $\approx 2h \dots 10h$ ($\approx 0,2 \text{ В} \dots 1,0 \text{ В}$). Расчетной области присваивались свойства воды

с заданной УЭП, электрохимические явления, протекающие на электродах, не учитывались в физической модели. В области возмущения УЭП воды задавалась большей по сравнению с остальным объемом. Граничные условия: стенки, ограничивающие объем жидкости, электроды-приемники и электроды-генераторы (кроме центрального) – «заземление» (*Grounding*), центральный электрод-генератор – «заданный потенциал» (*electric potential*) +1 В, площадки, окаймляющие ввод электродов в поток, – «электроизоляция» (*electric insulation*). При данных параметрах токи, втекающие в электроды-приемники, определяются главным образом значением проводимости в ячейках, образованных соответствующими приемниками и генератором с потенциалом +1 В. Значение токов численно равно измеренным проводимостям ячеек, поскольку $G = I/U = I[A]/1[B] = I [\text{Ом}^{-1} \equiv \text{См}]$. Вычисление проводимостей производилось посредством поверхностного интегрирования плотности тока по электродам приемникам, расчет проводился в стационарной постановке. Результаты выполненных расчетов обобщены и представлены на рисунке 6.

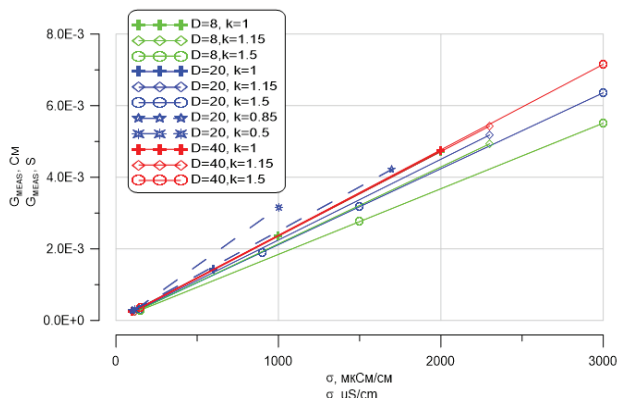


Рисунок 6 – Зависимость измеренной проводимости от фоновой удельной электрической проводимости (УЭП) и УЭП возмущения

Figure 6 – Dependence of measured conductance on bulk conductivity and perturbation contrast

Анализ результатов показывает, что, по всей видимости, калибровочные зависимости вида $Gx = f(\sigma_{calib})$ могут использоваться для восстановления поля УЭП в реальном потоке $\sigma_{local} = f(Gx)$ только в том случае, если пятно возмущения имеет диаметр, близкий к межэлектродному расстоянию ($D \approx B$, в этом случае схема-замещение в сосредоточенных параметрах является хорошим приближением реальной постановки

и измеренная проводимость ячейки зависит от УЭП среды в ячейке вне зависимости от равномерности поля проводимости). При возмущении меньшего диаметра погрешность пересчета по калибровочной зависимости, полученной в равномерном поле, может быть значительной. Как показали расчеты, относительная погрешность определения УЭП (при нормировке абсолютной погрешности на значение средней УЭП) зависит при прочих равных лишь от контрастности возмущения, но не от величины средней («фоновой») УЭП. Дополнительно была исследована интенсивность влияния фактической УЭП в ячейке на измеренную проводимость в соседних ячейках (подобно эксперименту со схемой-замещением). Величина относительной погрешности в смежных ячейках пропорциональна поперечному размеру возмущения и зависит от его контрастности – так, при размере возмущения $D = 40$ мм и контрастности $k = 1,5$ интенсивность влияния достигает 1,45 %, а для следующих ячеек (через одну от соседней) снижается уже до 0,25 %.

Оценка неопределенности процедуры восстановления неравномерного поля проводимости

При проведении лабораторных измерений применяют кондуктометры с эталонными кондуктометрическими ячейками, представляющими собой, как правило, коаксиальные электроды полузакрытого или закрытого типа. Такое устройство ячейки хорошо экранирует ее от особенностей места измерения, формируя собственную «постоянную сосуда» и способствуя получению измерительной характеристики вида $\sigma = k_r G_x$, где $k_r, \text{см}^{-1}$ – «геометрическая константа» ячейки, точно определенная в лабораторных условиях. Применяемые в данной работе исследовательские пространственные кондуктометры лишены ячеек с конструкцией, способствующей постоянству геометрической константы ячеек. По этой причине вместо формулы (3) в качестве пересчетной зависимости используется упомянутая выше процедура тарировки на наборе опорных значений УЭП. В результате измерений на опорных растворах получают тарировочный набор значений измеренной проводимости вида:

$$G_{x0_i} = \frac{U_{meas_i}}{U_{gen_i} \cdot R_f}, \text{См}, \quad (4)$$

где U_{meas_i} – измеренные напряжения на электродах приемников при калибровке, U_{gen_i} – измеренные напряжения на электродах генераторов во время калибровки. При этом также имеют ряд соответствующих им значений УЭП σ_{oi} , измеренных при помощи лабораторного кондуктометра. По совокупности данных строится регрессионная модель соответствия значений интересующего параметра (в данном случае – УЭП) от измеряемой проводимости (которая, как следует из выражения (4), является косвенной измеряемой величиной, получаемой линейным преобразованием непосредственно измеряемой величины U_{meas}). Согласно отдельно проведенным оценкам, зависимость между G_x и σ_{oi} не является линейной, вопреки выражению (4), но с достаточной степенью точности аппроксимируется квадратичной функцией. Таким образом, в работе использовалась полиномиальная регрессионная модель второго порядка, коэффициенты которой определялись по методу наименьших квадратов. Погрешность результата полиномиальной аппроксимации в общем случае зависит от следующих факторов:

- ограниченной точности оценки опорных значений УЭП;
- ограниченной точности измерения проводимости ячейки;
- погрешности аппроксимации;
- числа точек в массиве опорных значений и частота их расположения вблизи «рабочих» УЭП эксперимента.

Также определенные ошибки могут быть вызваны отличием параметров датчика при калибровке и во время эксперимента (загрязнение, вибрация и выгиб электродов в потоке, выделение газа на поверхности электродов и др.), что зависит от конструктивного совершенства датчиков и методической отработки эксперимента. При измерениях во время исследовательского режима получают значение проводимости в ячейке, и, пользуясь тарифовочными полиномами, пересчитывают измеренную проводимость ячеек в значения УЭП среды в данных ячейках.

Для оценки погрешности получаемых значений УЭП был принят следующий подход:

1. При построении тарифовочных кривых каждую калибровочную точку снабжают полем погрешности (см. рисунок 7). Согласно формуле (4) ширина поля отвечает погрешности косвенного измерения проводимости – δG_x , вычисляемой по формуле [9]:

$$G_x = f(U_{meas}, U_{gen}, R_f);$$

$$\delta G_x = \left| \frac{\partial f}{\partial U_{meas}} \right| \delta U_{meas} + \left| \frac{\partial f}{\partial U_{gen}} \right| \delta U_{gen} + \left| \frac{\partial f}{\partial R_f} \right| \delta R_f. \quad (5)$$

Выражение (5) может быть переписано в величинах относительной погрешности:

$$\varepsilon G_x = \frac{\delta G_x}{G_x} = \varepsilon U_{meas} + \varepsilon U_{gen} + \varepsilon R_f. \quad (6)$$

Относительная погрешность измеренного напряжения εU_{meas} зависит от применяемого АЦП (инструментальная часть) и параметров собственного шума комплекса «датчик-измерительная система» (случайная часть); погрешность напряжения генератора εU_{gen} определяется внутренним сопротивлением генератора, которое при больших нагрузках может вызвать «завал» амплитуды; εR_f определяется дрейфом значения масштабирующего сопротивления приемного каскада на ОУ. Высота поля соответствует погрешности определения УЭП эталонным кондуктометром МАРК-603 – $\delta\lambda$, вычисляемой согласно паспорту прибора:

$$\delta\lambda_{lab} = \begin{cases} \pm(0,003 \pm 0,015\lambda) & \text{для ячейки ДП-015} \\ \pm(0,05 \pm 0,015\lambda) & \text{для ячейки ДП-15} \end{cases}, \text{ мкСм/см.}$$

2. Строится «номинальная» тарифовочная характеристика – полином, коэффициенты которого вычисляют по полученным при тарировке значения УЭП и проводимости (центры поля погрешности).

3. Строятся две вспомогательные тарифовочные характеристики – полином «минус», отвечающий точкам с наименьшей G_x и наибольшей λ из полей погрешности (левые верхние углы полей погрешности), и полином «плюс», отвечающий точкам с наибольшей G_x и наименьшей λ (правые нижние углы полей погрешности).

4. Поскольку при измерениях во время эксперимента источники погрешностей можно считать аналогичными (консервативно, без учета взаимной компенсации части ошибок в тарировке и эксперименте), ширина поля погрешности измеренной проводимости соответствует ширине поля при тарировке. Поэтому в качестве консервативной оценки погрешности может быть принята разность ординат точки на линии «плюс», соответствующей левому краю поля погрешности, и точки на линии «минус», соответствующей правому краю поля.

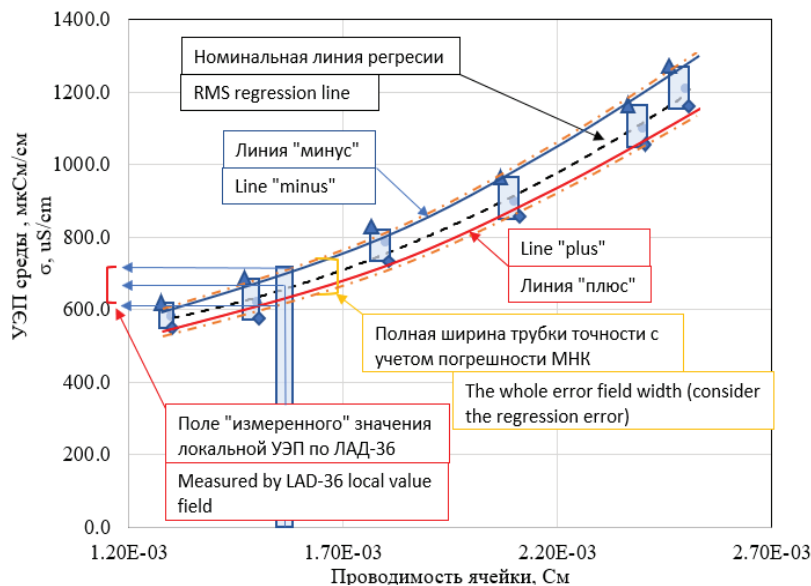


Рисунок 7 – Иллюстрация методики оценки погрешности тарировки

Figure 7 – Illustration of method for calibration uncertainty quantification

В качестве примера оценки трубки точности, учитывающей составляющие в выражении (6), при тарировке измерительной системы приведем

результаты применения данной процедуры для одной из ячеек нижнего сетчатого датчика экспериментальной модели (рисунок 8, таблица 2).

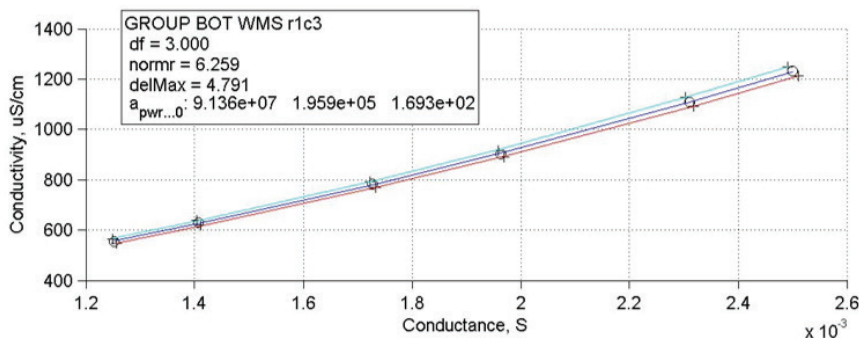


Рисунок 8 – Пример тарировочной характеристики ячейки реального сетчатого датчика

Figure 8 – Calibration curve example for the cell of the real wire mesh sensor

Таблица 2/ Table 2

Пример численной оценки погрешности тарировки ячейки нижнего сетчатого датчика
Calibration uncertainty quantification example

Калибровочное значение УЭП, мкСм/см Calibration conductivity value, uS/cm	555,0	630,0	782,0	903,0	1110,0	1231,0
Оценка относительной ширины поля погрешности, % Relative width of error field estimate, %	4,9	4,7	4,8	4,9	5,1	5,4

Из приведенных зависимостей видно, что максимальная величина инструментальной погрешности применяемого метода при определении проводимости потока находится в пределах 6 %.

Заключение

Разработана методика обоснования представительности измерений при помощи применяемого метода. Даны указания на источники погрешности, которые необходимо учитывать при планировании эксперимента и обработке результатов измерений с привлечением пространственных исследовательских кондуктометров. Предложенная методика оценки состоит в декомпозиции проблемы на различные источники неопределенности измерения и их последовательном учете при обработке данных.

Выявленная зависимость показаний датчика от размеров возмущения, а также порядок взаимного влияния ячеек требует дополнительно исследования, в том числе при установлении критерия достаточности детализации датчика для целей исследования. Так, увеличение числа электродов может снизить паразитное взаимное влияние ячеек за счет экранирования соседних электродов друг другом. Вопрос влияния расстояния между слоями электродов на выявленные особенности его работы требует проведения дополнительных вариантных расчетов. Отдельным вопросом является исследование динамической характеристики датчика, необходимой для построения спектральных, корреляционных и статистических оценок измеряемых реализаций.

Данная работа выполнена в рамках выполнения базовой части государственного задания № 13.8823.2017/8.9.

The investigations performed in the frame of basic government order part № 13.8823.2017/8.9.

Список использованных источников

1. Prasser, H.M. A new electrode-mesh tomograph for gas-liquid flows / H.M. Prasser, A. Bottger, J. Zschau // *Flow Meas. Instrum.* – 1998. – No. 9. – P. 111–119. DOI: 10.1016/S0955-5986(98)00015-6

2. Velasco Peña, H.F. Applications of wire-mesh sensors in multiphase flows / H.F. Velasco Peña, O.M.H. Rodriguez // *Flow Measurement and Instrumentation.* – 2015. – Vol. 45. – P. 255–273. DOI: <https://doi.org/10.1016/j.flowmeasinst.2015.06.024>

3. Da Silva, M.J. Impedance sensors for fast multiphase flow measurement and imaging : Ph.D. dissertation / M.J. Da Silva. – Technische Universität Dresden, 2008.

4. Prasser, H.M. Signal response of wire-mesh sensors to an idealized bubbly flow / H.M. Prasser, R. Häfeli // *Nuclear Engineering and Design.* – Vol. 336. – 2018. – P. 3–14. DOI: <https://doi.org/10.1016/j.nucengdes.2017.04.016>

5. Bestion, D. Requirements for CFD-grade experiments for nuclear reactor thermal-hydraulics / D. Bestion // *Proc. of Experimental validation and application of CFD and CMFD codes in nuclear reactor technology workshop CFD4NRS-7.* – Shanghai, 2018.

6. Bolshukhin, M.A. Experiment-Calculated Studies on Steady State Mixing of Turbulent Flows in Large Scale

Model of Reactor Pressure Chamber for Validation of CFD-Codes / M.A. Bolshukhin, A.V. Budnikov, A.A. Barinov, D.N. Patrushev // *Proceedings of REMOO-2018 Conference and Workshop.* – Venice, 2018.

7. Gray, D.M. Cation conductivity temperature compensation / D.M. Gray, A.C. Bevilacqua // *Proc. of International Water Conference.* – Pittsburgh, PA, 1997.

8. Прахт, В.А. Моделирование тепловых и электромагнитных процессов в электромеханических установках. Программа COMSOL / В.А. Прахт, В.А. Дмитриевский, Ф.Н. Сарapultов; под. общ. ред. Ф.Н. Сарapultова. – М. : Спутник+, 2011. – 158 с.

References

1. Prasser H.M., Bottger A., Zschau J. A new electrode-mesh tomograph for gas-liquid flows. *Flow Measurement and Instrumentation*, 1998, vol. 9, pp. 111–119. DOI: 10.1016/S0955-5986(98)00015-6

2. Velasco Peña H.F., Rodriguez O.M.H. Applications of wire-mesh sensors in multiphase flows. *Flow Measurement and Instrumentation*, 2015, vol. 45, pp. 255–273. DOI: <https://doi.org/10.1016/j.flowmeasinst.2015.06.024>

3. Da Silva M.J. Impedance sensors for fast multiphase flow measurement and imaging. Ph.D. dissertation, Technische Universität Dresden, 2008, 154 p.

4. Prasser H.M., Häfeli R. Signal response of wire-mesh sensors to an idealized bubbly flow. *Nuclear Engineering and Design*, 2018, vol. 336, pp. 3–14. DOI: 10.1016/j.nucengdes.2017.04.016

5. Bestion D. Requirements for CFD-grade experiments for nuclear reactor thermal-hydraulics. *Proc. of experimental validation and application of CFD and CMFD codes in nuclear reactor technology workshop CFD4NRS-7*, 2018, Shanghai, p. 19.

6. Bolshukhin M.A., Budnikov A.V., Barinov A.A., Patrushev D.N. Experiment-Calculated Studies on Steady State Mixing of Turbulent Flows in Large Scale Model of Reactor Pressure Chamber for Validation of CFD-Codes. *Proceedings of REMOO-2018 Conference and Workshop*, 2018, Venice.

7. Gray D.M., Bevilacqua A.C. Cation conductivity temperature compensation. *Proc. of International Water Conference*, Pittsburgh, PA, November 1997.

8. Prakh V.A., Dmitrievsky V.A., Sarapultov F.N. *Modelirovanie teplovykh i elektromagnitnykh protsessov v elektromekhanicheskikh ustanovkakh. Programma COMSOL* [Modeling of heat and electromagnetic processes in electrical units. COMSOL program]. Moscow, Sputnik+ Publ., 2011, 158 p.