

# Experiencia de innovación docente a partir de la aplicación de un ciclo de mejora en Geomorfología estructural

CÉSAR BORJA BARRERA

*Universidad de Sevilla*

*Departamento de Geografía Física y A.G.R*

*[cesarborja@us.es](mailto:cesarborja@us.es)*

ORCID: <https://orcid.org/0000-0002-2157-7250>

D.O.I.: <http://dx.doi.org/10.12795/JDU.2018.i01.96>

Pp.: 1707-1723

## Resumen

El presente trabajo recoge los resultados de la aplicación de un ciclo de innovación docente al bloque temático de Geomorfología Estructural, dentro de la asignatura Geomorfología e Hidrología. Se pretende con este CMD emprender una transición progresiva desde una enseñanza tradicional y transmisiva, hacia una nueva orientación más integradora, en la que el alumno adquiera un mayor protagonismo. Se utilizan preguntas clave al comienzo de cada sesión con las que discutir y construir los contenidos, habiendo sido dichas preguntas utilizadas, además, como cuestionario inicial (preevaluación) de cara a valorar el nivel de conocimiento de los alumnos, y, posteriormente, como cuestionario final (posevaluación) a fin de establecer el grado de aprendizaje alcanzado. Finalmente, y con el objetivo de determinar el nivel de conocimiento adquirido por los estudiantes, se han realizado



Esta obra se distribuye con la licencia Creative Commons Reconocimiento-NoComercial-SinObraDerivada 4.0 Internacional (CC BY-NC-ND 4.0.)

diversas escaleras de aprendizaje que han mostrado unos resultados no demasiado satisfactorios, pero que señalan el camino a seguir en el futuro, aunque con la incorporación de mejoras oportunas.

Palabras claves: Geomorfología e Hidrología, Grado de Geografía y Gestión del Territorio, Docencia universitaria e experimentación docente universitaria, Geomorfología estructural

## Contexto de la intervención

El Ciclo de Mejora Docente (CMD) implementado en la Fase de Permanencia de la REFID se lleva a cabo en el tema correspondiente a Geomorfología Estructural, dentro de la asignatura Geomorfología e Hidrología. Se trata de una asignatura obligatoria que se imparte de forma compartida para alumnos de 2º Curso del Grado en Geografía y Gestión del Territorio y alumnos de 3º curso del Doble Grado en Geografía y Gestión del Territorio e Historia, a la que, eventualmente, se incorporan alumnos del programa Erasmus, así como estudiantes estadounidenses que realizan estancias en la Universidad de Sevilla en el marco del programa de los cursos concertados que oferta la Facultad de Geografía e Historia. La asignatura completa es impartida en su totalidad por el mismo profesor (el que suscribe el presente trabajo), a lo largo del primer cuatrimestre en los dos grupos existentes (mañana y tarde), los miércoles y jueves, en bloques de dos horas, de 12,00 a 14,00, en horario de mañana, y de 18,00 a 20,00, en horario de tarde. Se trata de una asignatura de 6 créditos, repartidos en 4,5 teórico-prácticos (3 de teoría y 1,5 de prácticas) y 1,5 de seminario. Constituye una materia que procede de la fusión de dos asignaturas independientes y, hasta cierto punto, yuxtapuestas, que la última reforma del Plan de Estudios de Geografía convirtió en una sola de duración cuatrimestral. El presente ciclo de mejora docente se desarrollará a lo largo de 12 horas presenciales de clase, repartidas en 9 horas dedicadas a contenidos teóricos y 3 horas a contenidos prácticos.



El objetivo principal de la asignatura en su conjunto consiste en iniciar al alumno en el conocimiento y comprensión de los principios metodológicos y conceptuales básicos de la Geomorfología y la Hidrología, así como en el manejo de su terminología específica. Se pretende, por un lado, que el alumno reconozca y comprenda los procesos fundamentales que intervienen en la conformación del relieve y en el funcionamiento de los sistemas hidrológicos, y de las relaciones dinámicas que se establecen entre ellos, y, por otro, que identifique y entienda las dimensiones temporales y espaciales propias de los hechos hidro-geomorfológicos.

## **Diseño previo del Ciclo de Mejora Docente**

### *Mapa de contenidos*

El bloque temático trabajado en el CMD corresponde, como ya se ha indicado, al tema 2 completo (teoría y práctica) correspondiente a la asignatura Geomorfología Estructural, cuyo objeto de estudio fundamental son los relieves estructurales (Gutiérrez Elorza, 2008; Pedraza, 1999). En la figura 1 se muestran de forma relacionada los principales contenidos teóricos y prácticos que se van a desarrollar en el CMD.

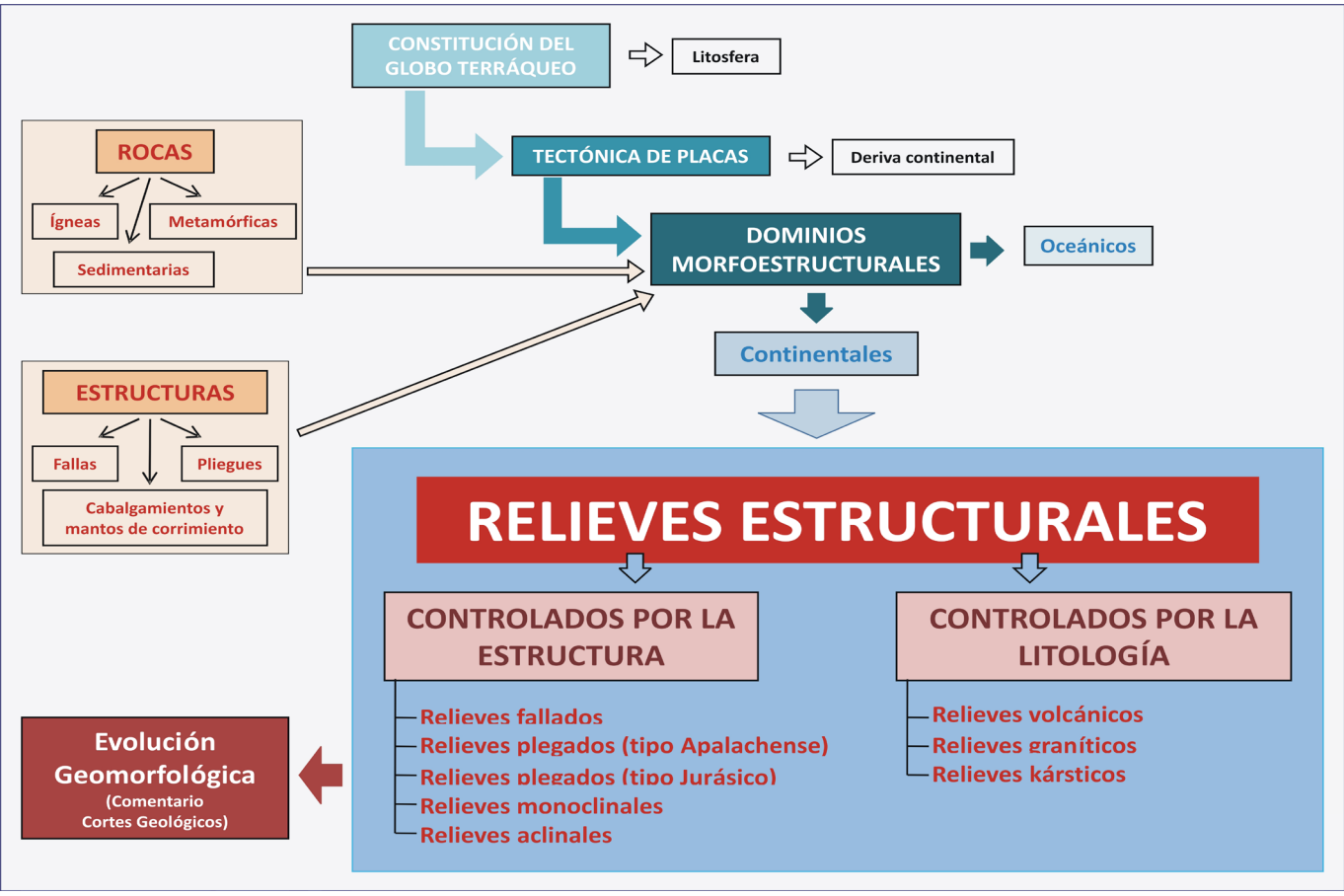


Figura 1. Mapa de contenidos.



## Modelo metodológico y Secuencia de Actividades

Se pretende en esta nueva fase de permanencia en la REFID la transición progresiva desde una forma de entender la enseñanza llevada a cabo hasta ahora, de corte más tradicional y transmisiva, y que no consideraba esencial las ideas previas de los alumnos, hacia una nueva orientación más integradora, basada en la consideración de las ideas o modelos mentales previos de los alumnos (Borja, 2017). Se pretende generar un entorno de aprendizaje más acorde con las premisas indicadas, en el que la figura del profesor vaya perdiendo cada vez más peso en el proceso de aprendizaje y los alumnos adopten un rol más activo y dinámico coincidiendo con las ideas de Finkel (2008). En esta línea, se aplicarán a lo largo del CMD algunas técnicas que propicien este nuevo enfoque, como son, por un lado, el planteamiento de preguntas clave al inicio de los bloques de contenidos que al final de cada sesión se discutirán, y, por otro, la realización de cuestionarios como herramienta para conocer las ideas previas de los alumnos para, a partir de ahí, construir un discurso y organizar unos contenidos adaptados a la realidad del aula (Bain, 2006).

Como se ha comentado, se pretende ir pasando progresivamente de un modelo metodológico de carácter transmisivo, a uno más dinámico, en el que la participación del alumno sea más activa y, sobre todo, más continuada, tal como se refleja en la figura 2 (modelo ideal/ posible). En este sentido, la dinámica de las clases pasará, en primer lugar, por el planteamiento de las preguntas clave, el debate y la aportación de los alumnos, así como, por la exposición por parte del profesor de los contenidos relacionados con las preguntas clave, utilizando para ello presentaciones *power point* en las que se insertarán de forma genérica, tanto textos extractados de los manuales de la asignatura, como vídeos, fotografías, material gráfico y cartográfico... Con todos los materiales aportados se

discutirá y concretarán las ideas (repuestas a las preguntas iniciales) al final de cada sesión.

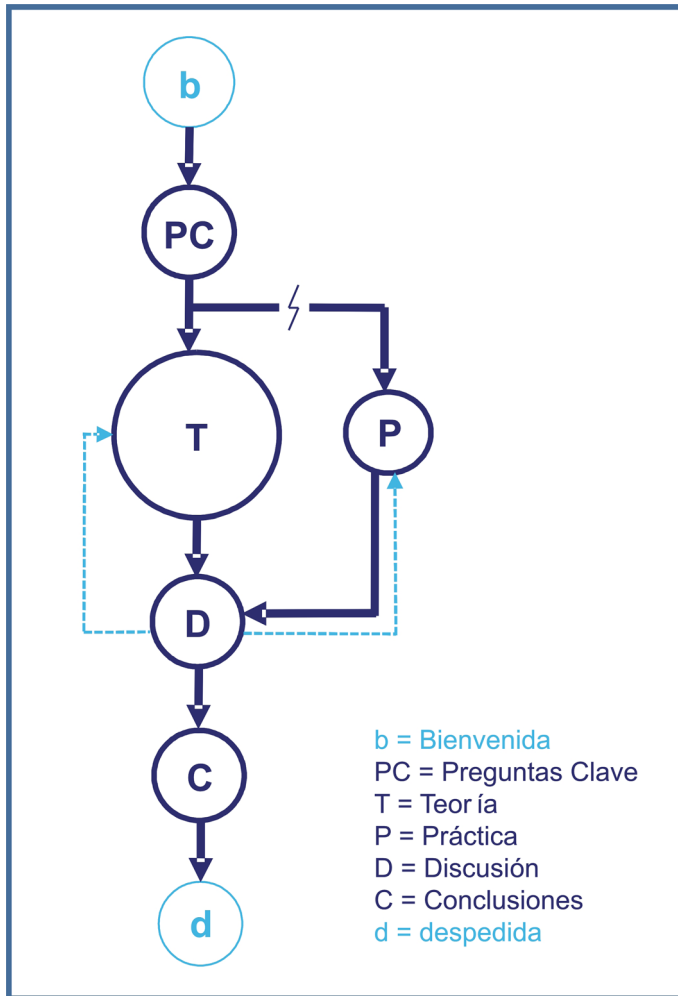


Figura 2. Modelo metodológico posible / ideal.

En la Tabla 1 se recoge la secuencia de actividades detallada propuesta para el desarrollo del bloque temático de Geomorfología Estructural.

Tabla 1. Secuencia de actividades.

Sesión	Saludo Inicial/ bienvenida	Planteamientos generales previos o finales	Cuestiones clave	Contenidos	Recopilación ideas	Conclusiones	Despedida
1ª	2/3' Saludo Inicial de bienvenida	10' Presentación general del CMD 30' Cuestionario inicial completo sobre el CMD en su totalidad (Preguntas Clave) <b>(PREEVALUACIÓN)</b>	10' Preguntas clave <b>1.</b> ¿Qué es la litosfera? <b>2.</b> ¿Qué elementos la componen? <b>3.</b> ¿Cuáles son los fundamentos de la Teoría de la Tectónica de Placas? <b>4.</b> ¿Cuáles son sus principales características y efectos en la superficie terrestre?	50' Contenidos teóricos La constitución del Globo La tectónica de placas	10' Recopilación de ideas en relación a las preguntas clave y discusión	5' Conclusiones	2/3' Despedida
2ª			10' Preguntas clave <b>5.</b> ¿Qué elementos definen un dominio morfoestructural? <b>6.</b> ¿Cuántos tipos de dominios morfoestructurales existen? <b>7.</b> ¿Qué es una roca? <b>8.</b> ¿Cuántos tipos básicos hay? <b>9.</b> ¿En qué se diferencian unas de otras? <b>10.</b> ¿Qué es el análisis estructural? <b>11.</b> ¿En qué se basa? <b>12.</b> ¿Cuáles son los principales tipos de estructuras que existen?	90' Contenidos teóricos. Los dominios morfoestructurales Las rocas El análisis estructural			

3ª			10' Preguntas clave <b>13.</b> ¿Qué elementos condicionan los relieves estructurales? <b>14.</b> ¿Cuántos tipos de relieves estructurales controlados por la disposición tectónica hay? <b>15.</b> ¿Cuáles son las principales diferencias entre ellos?	90' Contenidos teóricos Relieves estructurales controlados por la tectónica			
4ª			10' Preguntas clave <b>16.</b> ¿Cuántos tipos de relieves estructurales controlados por la litología hay? <b>17.</b> ¿Cuáles son las principales diferencias entre ellos?	90' Contenidos teóricos Relieves estructurales controlados por la litología.			
5ª			10' Preguntas clave <b>18.</b> ¿Cómo se puede aplicar a la resolución de problemas prácticos el conocimiento sobre los relieves estructurales?	90' Aplicación práctica de los contenidos Comentario geomorfológico del corte geológico.			
6ª		30' Evaluación post CMD a partir de la respuesta a del Cuestionario Inicial ( <b>POSEVALUACIÓN</b> ). 10' Evaluación del docente.	10' Preguntas clave <b>19.</b> ¿Qué beneficios proporciona los conocimientos sobre los relieves estructurales en el desarrollo del ejercicio profesional del geógrafo?	50' Aplicación práctica de los contenidos Comentario geomorfológico del corte geológico.			





## *Cuestionario inicial-final de seguimiento de la evolución*

El cuestionario inicial (preevaluación) pasado a los alumnos se compone de las cuestiones con las que se abrieron cada uno de los bloques de contenidos desarrollados en las distintas sesiones, sobre los que se planteaba el desarrollo teórico por parte del profesor, partiendo del nivel de los alumnos constatado previamente. Se trató de un cuestionario compuesto de 17 preguntas que se agrupan en 7 cuestiones. El mismo cuestionario se volvió a pasar a finales del CMD (posevaluación) únicamente a aquellos alumnos presentes en el aula que respondieron al inicial, con el objetivo de poder comprar el nivel de aprendizaje alcanzado. Las preguntas clave con las que se confeccionó el cuestionario están recogidas en la Tabla 1.

## **Aplicación del CMD**

### *Relato resumido de las sesiones*

Cuando se les explicó a los alumnos en la primera sesión que iban a participar en una nueva experiencia docente de carácter innovador, su reacción inicial fue de desasosiego e incertidumbre ante una nueva iniciativa de la que no sabían nada. Por lo general, los estudiantes no están acostumbrados a ser los protagonistas del proceso de aprendizaje y no les gusta abandonar su zona de confort (que prácticamente se reduce a ser un sujeto pasivo en el aula), por lo que cualquier novedad les produce inicialmente recelo. Cuando se les solita que contesten a un cuestionario con preguntas relacionadas con los contenidos que aún no se han desarrollado en el aula (Preevaluación), se pasa a una actitud abiertamente de rechazo. No es hasta que se les aclara que el cuestionario al que van a

responder no tendrá repercusión alguna en su nota final, y que deben contestar en conciencia lo que realmente sepan de cada una de las cuestiones, que acceden a realizarlo.

A partir de esta primera actividad (innovadora para el alumnado), todas las sesiones se comenzaron con el planteamiento de las preguntas-problemas clave que iban a ser desarrolladas posteriormente. En esta línea, en las primeras clases los alumnos fueron poco participativos al principio, aunque al final del módulo, ciertamente, han sido muy pocos los alumnos (que habitualmente asisten a clase con interés), los que no han participado en algún momento. La dinámica propuesta contemplaba el desarrollo de los contenidos con los que poder contestar a las cuestiones planteadas al inicio de la sesión, a partir de las explicaciones del profesor sobre un *power point* ilustrado con textos explicativos y numeroso material gráfico (fotografías, gráficas, tablas...). Al hilo de las explicaciones se iba interpellando constantemente a los alumnos, resolviendo cuestiones particulares de la explicación o haciendo que propusieran ejemplos prácticos y reales de las distintas problemáticas tratadas. Se observó una alta participación en esta dinámica, al tiempo que se generó bastante debate y discusión sobre los planteamientos propuestos entre los propios alumnos, permaneciendo el profesor en un segundo plano, actuando únicamente de moderador. El número de participantes en estas dinámicas fue elevado, especialmente en las últimas sesiones del módulo.

Los debates planteados en el aula derivaban, en ocasiones, hacia cuestiones que no estaban contempladas en el mapa de contenidos presentado, por lo que se planteó la aplicación de una nueva técnica que no teníamos prevista, y que hemos denominado *píldora informativa*, consistente en un pequeño dossier de ampliación de algunos de los temas que se hubieran abordado en la sesión, pero de los que, por cuestiones de tiempo, no se podían

desarrollar más. Se trata de un pequeño trabajo de recopilación de información básica que, de forma voluntaria, alguno de los alumnos se encargaba de ampliar y enviar al resto de compañeros, previo visto bueno del profesor.

La dinámica de clase planteada se mantuvo durante el desarrollo de todo el módulo hasta la última sesión en la que se pasó de nuevo el cuestionario (Posevaluación) con las mismas preguntas del cuestionario inicial, de cara a establecer una evaluación del aprendizaje llevado a cabo por los alumnos. Se pretende comparar, de esta forma, las respuestas del cuestionario inicial con el final para comprobar el nivel de aprendizaje alcanzado por los estudiantes.

### *Evaluación del aprendizaje de los estudiantes*

La comparación de las respuestas obtenidas en el cuestionario inicial (Preevaluación) y el final (Posevaluación) nos permiten valorar el nivel de aprendizaje alcanzado por el conjunto de los alumnos a lo largo del desarrollo del módulo. Para ello, se ha optado por la construcción de escaleras de aprendizaje (Rivero y Porlán, 2017) definidas a partir de las respuestas proporcionadas por un total de 38 alumnos (76 cuestionarios) que han sido los que, estando presentes en el aula, estuvieron el primer y último día del módulo. A aquellos otros que faltaron uno u otro día no se les recogió el cuestionario por la imposibilidad de comparar las respuestas iniciales con las finales. Las escaleras construidas se basan en la capacidad del alumno para superar obstáculos del conocimiento, es decir, en la destreza del estudiante para organizar en sus respuestas los contenidos trabajados, la habilidad para relacionarlos entre sí y expresarlos con la terminología correcta. Tras la revisión de las repuestas ofrecidas por los alumnos se ha optado por una escalera de cuatro escalones, en los que la diferente altura de de cada uno de ellos refleja, así mismo, el

nivel de dificultad que debían superar los estudiantes en sus respuestas para alcanzar una categoría u otra.

Se recogen a continuación los resultados de las escaleras de aprendizaje obtenidos únicamente de 2 de las 7 cuestiones planteadas, por razón de espacio. Las cuestiones mencionadas se corresponden, en primer lugar, con la definición de la litosfera y, en segundo término, con la caracterización de la teoría de la tectónica de placas. Se muestran aquí, por tanto, escaleras de aprendizaje para la Cuestión 1 (preguntas 1 y 2) y la 5 (preguntas 10 a 12), identificando los criterios de adecuación en las respuestas, así como, indicando los obstáculos a superar en cada uno de los niveles.

En las figuras 3 a 6 se muestran los resultados obtenidos para las cuestiones analizadas con indicación del porcentaje de respuestas proporcionadas por los alumnos en dos series correspondientes al cuestionario inicial (rojo) y el final (azul). En relación con la Cuestión 1 (Figs. 3 y 4) sorprende notablemente que más del 86% del alumnado no sepa definir qué es y qué elementos componen la litosfera, dejando la pregunta en blanco o contestando de forma errónea o incompleta. Tan sólo el 10% de los estudiantes fueron capaces elaborar una definición correcta y relacionar los principales elementos que la componen. El cuestionario final (Serie Azul) muestra una mejora en los resultados del aprendizaje significativo, aunque sigue siendo verdaderamente alarmante que un 34% de alumnos no hayan adquirido el aprendizaje necesario para abordar con solvencia este escalón de la escalera de aprendizaje. Por su parte, tan sólo un 13% de los estudiantes logra superar el último obstáculo del conocimiento, organizando una respuesta en la que definen correctamente el concepto e identifican los principales elementos constituyentes, al tiempo que son capaces de interrelacionar cada uno de ellos con el resto de componentes que integran la estructura interna del planeta.

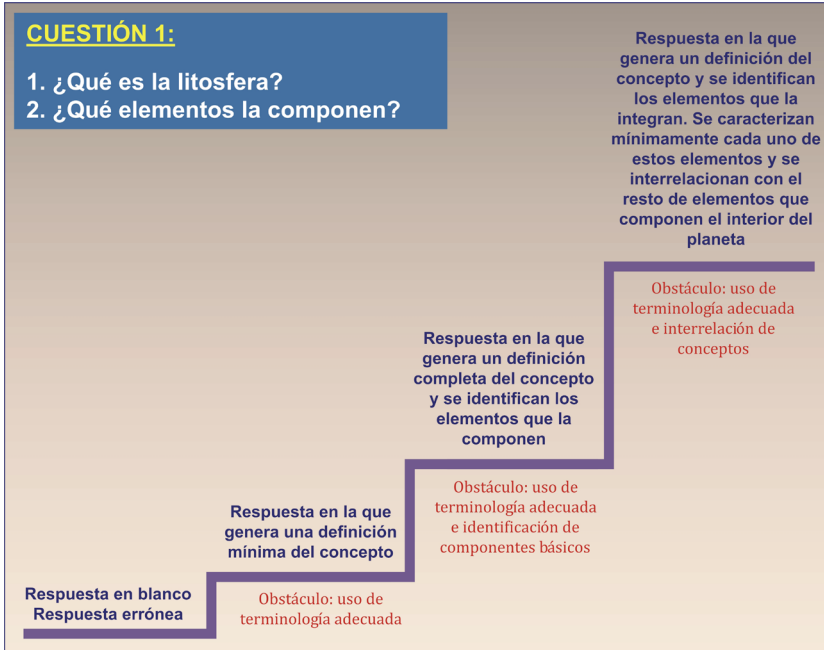


Figura 3. Baremo utilizado y escalones de dificultad con indicación de los obstáculos utilizados en la escalera de aprendizaje de la Cuestión 1.

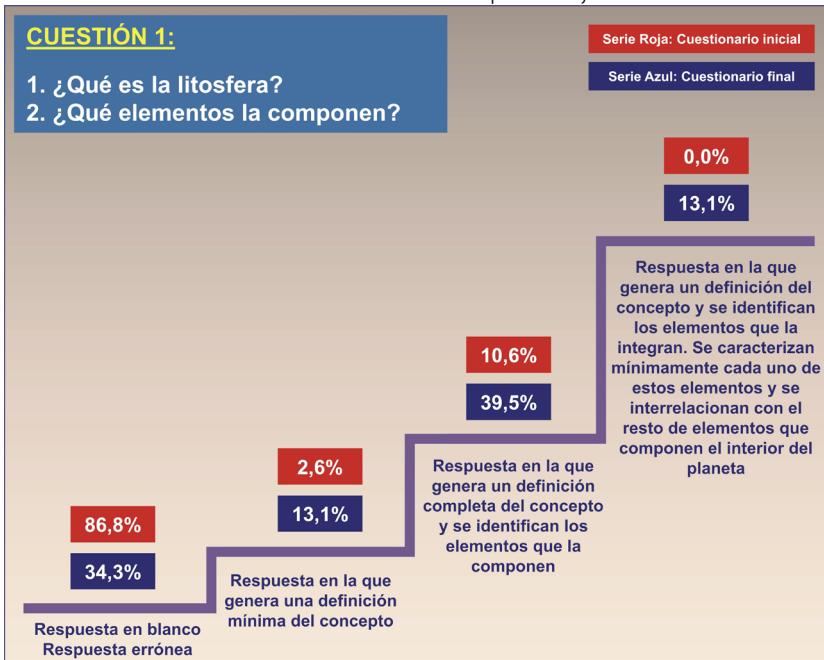


Figura 4. Escalera de aprendizaje con indicación de resultados del cuestionario inicial y final para la Cuestión 1.

Los resultados obtenidos en las escaleras de aprendizaje de la Cuestión 5 (Figs. 5 y 6), no difieren mucho de los ya comentados para la Cuestión 1. Nuevamente el 86% de los estudiantes a la cuestión **¿qué es el análisis estructural?**, contestaron de forma errónea o, directamente, la dejaron en blanco. Este porcentaje bajó posteriormente con el cuestionario final al 34%, que sigue siendo un valor muy elevado. Es más llamativo todavía que tan solo un 5% del alumnado fuera capaz de superar el último obstáculo del conocimiento y tuviera capacidad para definir y explicar correctamente el concepto de análisis estructural y relacionarlo con los distintos tipos de estructuras existentes en la superficie terrestre.

Los resultados expuestos para las cuestiones 1 y 5 muestran la tónica general evidenciada en el resto de las cuestiones que, por razón de espacio no mostramos. Sin embargo, en la Tabla 2 se recogen de forma resumida los porcentajes correspondientes a cada una de ellas.

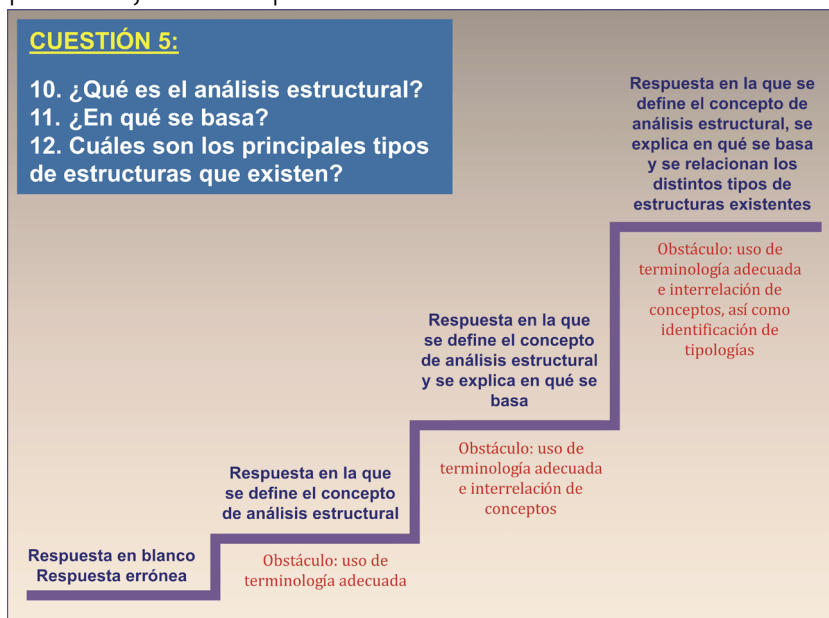


Figura 7. Baremo utilizado y escalones de dificultad con indicación de los obstáculos utilizados en la escalera de aprendizaje de la Cuestión 5.



Figura 8. Escalera de aprendizaje con indicación de resultados del cuestionario inicial y final para la Cuestión 5.

Tabla 2. Síntesis de los resultados de las escaleras de aprendizaje

Cuestión		Nivel				
			1	2	3	4
1	1. ¿Qué es la litosfera?	Pre	86,6%	2,6%	10,6%	0,0%
	2. ¿Qué elementos la componen?	Pos	34,3%	13,1%	39,5%	13,1%
2	3. ¿Cuáles son los fundamentos de la Teoría de la Tectónica de Placas?	Pre	26,3%	26,3%	39,5%	7,9%
	4. ¿Cuáles son sus principales características y efectos en la superficie terrestre?	Pos	52,6%	21,1%	21,1%	5,2
3	5. ¿Qué elementos definen un dominio morfoestructural?	Pre	97,4%	0,0%	2,6%	0,0%
	6. ¿Cuántos tipos de dominios morfoestructurales existen?	Pos	57,9%	7,9%	31,6%	2,6%

4	7. ¿Qué es una roca?	Pre	57,9%	31,6%	10,5%	0,0%
	8. ¿Cuántos tipos básicos hay?	Pos	10,5%	31,6%	55,3%	2,6%
5	9. ¿En qué se diferencian unas de otras?	Pre	86,9%	13,1%	0,0%	0,0%
	10. ¿Qué es el análisis estructural?	Pos	34,2%	23,7%	36,8%	5,3%
6	11. ¿En qué se basa?	Pre	86,9%	7,9%	2,6%	2,6%
	12. ¿Cuáles son los principales tipos de estructuras que existen?	Pos	52,6%	7,9%	7,9%	31,6%
7	13. ¿Qué elementos condicionan los relieves estructurales?	Pre	94,7%	5,3%	0,0%	0,0%
	14. ¿Cuántos tipos de relieves estructurales controlados por la disposición tectónica hay?	Pos	47,4%	7,9%	5,2%	39,5%
7	15. ¿Cuáles son las principales diferencias entre ellos?	Pre	94,7%	5,3%	0,0%	0,0%
	16. ¿Cuántos tipos de relieves estructurales controlados por la litología hay?	Pos	47,4%	7,9%	5,2%	39,5%
7	17. ¿Cuáles son las principales diferencias entre ellos?	Pre	94,7%	5,3%	0,0%	0,0%
	17. ¿Cuáles son las principales diferencias entre ellos?	Pos	47,4%	7,9%	5,2%	39,5%

## Evaluación del CMD puesto en práctica

En cuanto a las cuestiones a mantener y cambios a introducir para un futuro CMD más amplio sería necesario, lógicamente, ampliar el mapa de contenidos convenientemente y, por tanto, elaborar nuevas preguntas clave. Del mismo modo, se podría avanzar más en un modelo ideal/real más integrador, para lo cual se podrían utilizar nuevas técnicas de aprendizaje (talleres, puestas en común, trabajo más autónomo del alumno –tipo píldoras informativas–, entre otras) de cara a “enganchar” a aquellos estudiantes que muestran escaso interés, e, incluso, a aquellos que estando motivados no alcanzan los objetivos de aprendizaje básicamente por no trabajar lo suficiente durante las sesiones. Se trataría, en última instancia, de intentar transformar al alumno en un sujeto más activo haciéndolo participar de forma más dinámica en el proceso de aprendizaje. En este sentido, la incorporación de



técnicas como la realización de cuestionarios de preevaluación y posevaluación con las que identificar las ideas previas del alumnado y el nivel de aprendizaje alcanzado, constituirá a partir de este momento un elemento imprescindible en la práctica docente habitual. Este tipo de actividades podría, incluso, utilizarse como herramienta de evaluación en sustitución del clásico examen final.

## Referencias bibliográficas

- Bain, K. (2006). *Lo que hacen los mejores profesores de universidad*. Valencia: Universidad de Valencia.
- Borja, C. (2017). “Experiencia de innovación docente universitaria en la enseñanza de la Geomorfología”. En: *IV Jornadas de Formación e Innovación Docente*. Sevilla: Secretariado de Formación y Evaluación de la Universidad de Sevilla.
- Finkel, D. (2008). *Dar clase con la boca cerrada*. Valencia: Universidad de Valencia.
- Gutiérrez Elorza, M. (2008). *Geomorfología*. Madrid: Prentice Hall.
- Pedraza, J. (1996). *Geomorfología. Principios, métodos y aplicaciones*. Madrid: Rueda.
- Rivero, A. y Porlán, A. (2017). “La evaluación en la enseñanza universitaria”. En: *Enseñanza universitaria. Cómo mejorarla*, R. Porlán (Coord.), Madrid: Morata.