

GU J Sci, Part C, 6(3): 691-704 (2018)

Gazi Üniversitesi

Fen Bilimleri Dergisi

PART C: TASARIM VE TEKNOLOJİ

dergipark.gov.tr/http-gujsc-gazi-edu-tr

Aktif Güç Filtre Tipinin Kompanze Edilmesi Gereken Büyüklüğe Göre Belirlenmesi

Selin ÖZÇİRA¹¹Yıldız Teknik Üniversitesi, Elektrik Elektronik Fakültesi, Elektrik Mühendisliği Bölümü, 34220, Esenler/İSTANBUL

Öz

Güç dönüştürücüler, doğrusal olmayan yüklerin etkisiyle, şebekenin gerilim ve akım dalga şekillerinin bozulmasına neden olurlar. Bu harmonik bozulmanın sonucunda şebekenin gerilim ve akım dalga şekilleri, temel dalga ile frekansları ve genlikleri farklı dalgaların toplamı şeklinde oluşur. Elektriksel yüklerin beslenmesi sırasında şebekede oluşabilecek harmonik etkilerin giderilmesi ya da şebekeden kaynaklı bozucu etkilerin yükü etkilemesinin engellenmesi ve dolayısıyla elektrik enerjisinin kullanımının verimli hale gelmesi amacıyla, aktif güç filtrelerinin tasarımı, mikroişlemci teknolojisinde gelişmeler ile birlikte son yıllarda hız kazanmıştır. Bu çalışmada, literatürde bulunan aktif güç filtre yapılarının sınıflandırılması yapılmış, p-q teorisi temel alınarak, üç farklı yapı için benzetim çalışması gerçekleştirilmiş ve kompanze edilmesi gereken büyüklüklere göre hangi tip aktif güç filtresinin kullanılabileceğini belirten bir karşılaştırma tablosu oluşturulmuştur.

Makale Bilgisi

Başvuru: 13/03/2018

Düzeltilme: 16/05/2018

Kabul: 12/06/2018

Anahtar Kelimeler

Aktif Güç Filtresi

Melez Güç Filtresi

p-q Teorisi

Determination of the Active Power Filter Type Based on the Component to be Compensated

Keywords

Active Power Filter

Hybrid Power Filter,

p-q Theory

Abstract

Power converters affected by nonlinear loads cause the current from the grid. Because of this harmonic distortion current and voltage wave forms of grid becomes sum of the fundamental component and other sinusoidal components having different frequency and amplitude. Design of active power filters with the recent advances in microcontroller technologies has gained momentum in order to use the electrical energy in a more efficient way by removing the harmonic effects on the grid caused by nonlinear electrical loads or by compensating the distortive effects of the grid in order to prevent the load to be affected. In this study, available active power filter topologies in literature have been classified and three different types of filters have been simulated by using p-q instantaneous power theory to create a comparison table in which the selection criteria of active power filters based on the component to be compensated have been stated.

1. GİRİŞ (INTRODUCTION)

Alternatif akım (AA) güç kontrolünün temel amacı; endüstride kullanılan değişken hızlı sürücüler, endüksiyonlu ısıtma ve benzeri uygulamalar, konutlar ve kamu alanlarında kullanılan, güç kaynakları, elektrikli ev aletleri, tıbbi cihazlar, aydınlatma gibi elektriksel yüklerin beslenmesini sorunsuz olarak sağlamaktır. AA güç kontrolünün yapıldığı dönüştürücüler, doğrusal olmayan bu yükleri beslerken, harmonik ve reaktif güç bileşenli akım çekebilirler. Bu harmonikler ve reaktif güç bileşenleri, dengesiz ve yüksek nötr akımlarına, dolayısıyla üç fazlı sistemlerde düşük sistem verimine, tüketicilerde parazitlere ve haberleşme ağlarında girişimlere neden olurlar.

Temel anlamda pasif L-C filtreleri harmonikleri azaltmak ya da güç faktörünü düzeltmek amacıyla kullanılabilirler ancak, geniş yer kaplamaları ve en önemlisi rezonansa girme sorunlarından dolayı tercih edilmemektedirler. Güç kalitesinin iyileştirilme zorunluluğu; reaktif güç kompanzasyon, aktif güç filtreleri (AGF) ve aktif güç kalite düzeltici (AGKD) gibi konular üzerinde çalışmaların artmasını ve dengesiz nötr akımları üzerine bir çok matematiksel yöntemin geliştirilmesini sağlamıştır.

Aktif güç filtresi teknolojisi akım harmoniklerinin, reaktif gücün, şebekedeki nötr akımının kompanzasyonu üzerine yoğunlaşmıştır. Aktif güç filtresi uygulamalarında yaygın hedefler; gerilim harmoniklerini yok etmek, gerilimi regüle etmek, gerilim dalgalanmalarını bastırmak ve üç fazlı sistemlerde gerilim dengesini oluşturmak olarak sıralanabilir. Bu geniş hedefler tek tek veya bir araya getirilerek gerçekleştirilebilmektedir. Aktif güç filtreleri; tek fazlı, üç fazlı üç telli ve üç fazlı dört telli konfigürasyonlar olmak üzere üç kategoride toplanmaktadır. Temel olarak hangi tip konfigürasyonun seçileceği besleme sistemindeki doğrusal olmayan yüke bağlı olarak, kompanze edilecek büyüklüğe göre seçilmelidir. Bu çalışmada aktif güç filtrelerinin sınıflandırılması yapılmış ve bu sınıflandırmaya göre kullanım alanlarına yönelik aktif güç filtre yapısı seçimi p-q teorisine dayalı benzetim çalışmaları neticesinde gerçekleştirilmiştir.

Yerleşim yerlerinde tek fazlı yükler (ev aydınlatması, elektrikli ev aletleri, bilgisayar, yazıcı, güç kaynağı, havalandırma) doğrusal olmayan yük olarak davranırlar ve güç kalite problemlerine sebep olurlar. Tek fazlı aktif güç filtreleri çeşitli konfigürasyonlarda bu problemleri gidermek için tasarlanabilecekleri gibi, üç fazlı sistemlerde; aktif güç kalitesi iyileştiricileri olarak bilinen seri aktif, şönt aktif, bu ikisinin kombinasyonu olan yapılar ile bunların pasif filtreler ile olan kombinasyonları gerçekleştirilebilir. Bu amaçla literatürde, p-q teorisi olmak üzere, eşzamanlı tespit metodu ve çentik filtre, kendi kendini ayarlayabilen filtre metodu gibi kontrol yöntemleri geliştirilmiştir [1-5].

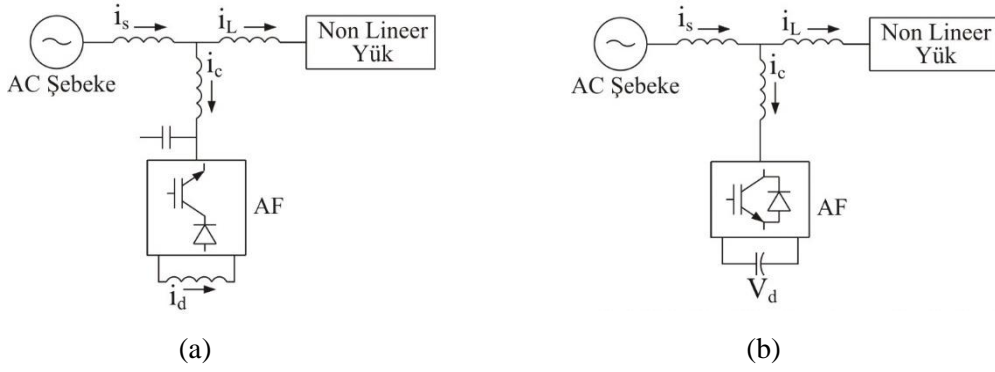
Aşırı nötr akımı problemi, üç fazlı dört telli sistemlerde gözlenmektedir ve özellikle bilgisayar güç kaynakları ve aydınlatma cihazları gibi doğrusal olmayan olan dengesiz yükler nedeniyle oluşmaktadır. Literatürde nötr akımı ve dengesiz yük akımı problemlerinin çözümü için nötr akımını elimine etmek yada azaltmak, harmonik kompanzasyonu yapmak, yük dengesini sağlamak, reaktif güç kompanzasyonu yapmak ya da bunların kombinasyonlarını gerçekleştirmek için çalışmalar yapılmıştır. Uygulamalarda genelde gerilim kaynaklı güç filtresi sistemleri kullanılmaktadır [6-9]. Özellikle üç fazlı şönt aktif güç filtresi için gerilim kaynaklı benzetim çalışmaları [10,11] ve yapay sinir ağları kullanılarak yapılan benzetimler son yıllarda yerli literatürde yer bulmaktadır [12]. Ayrıca tek fazlı şönt aktif güç filtresine ait bir benzetim ve uygulama çalışması [13]'te literatüre sunulmuştur. [14]'te ise aktif güç filtreleri için kullanılan kontrol yöntemleri ile bu cihazların temel çalışma prensiplerini içeren bir literatür taraması yapılmış ve pratik uygulamalar ile son araştırma gelişmeleri aktarılmış ancak herhangi bir benzetim çalışmasına yer verilmemiştir. Bu çalışmada ise hem seri aktif, hem şönt aktif ve hem de melez güç filtresine ait üç farklı benzetim çalışması p-q teori kullanılarak gerçekleştirilmiş ve hangi tip konfigürasyondaki aktif güç filtresinin hangi problem karşısında daha uygun olabileceğini belirten bir karşılaştırma tablosu sunulmuştur.

2. AKTİF GÜÇ FİLTRELERİ İÇİN SINIFLANDIRMALAR (CLASSIFICATION FOR ACTIVE POWER FILTERS)

Bu çalışmada aktif güç filtreleri, dönüştürücü türüne, yapısal özelliğine ve besleme sistemine bağlı olarak sınıflandırılmıştır. Dönüştürücü türleri akım kaynaklı veya gerilim kaynaklı köprü yapıda olabilirler. Yapısal olarak da şönt, seri ya da bu ikisinin kombinasyonu şeklinde olurlar. Bir diğer üçüncü sınıflandırma ise faz sayısına bağlı olarak tek fazlı, üç fazlı üç telli, üç fazlı dört telli aktif güç filtreleridir [15].

2.1. Dönüştürücü Esaslı Sınıflandırma (Converter Based Classification)

Temel olarak aktif güç filtrelerinde iki tür dönüştürücü tipi kullanılmaktadır. Şekil 1(a)'da, akım beslemeli PWM köprü evirici yapısı görülmektedir. Bu aktif güç filtresi doğrusal olmayan yükün harmonikli akımını karşılamak için sinüzoidal olmayan bir akım kaynağı gibi davranır. Böylece doğrusal olmayan yük, harmonikli bir akım çekse bile şebekeden çekilen akım sinüzoidal olur. Bu devrede diyot, IGBT ile ters gerilimi tutmak için seri bağlanır. GTO kullanılması durumunda bu seri diyotun kullanılmasına gerek yoktur ancak, GTO anahtarlama frekansını sınırlamaktadır. Bu yapıda kayıplar yüksektir ve ayrıca yüksek değerli AA güç kondansatörüne ihtiyaç duyulur.

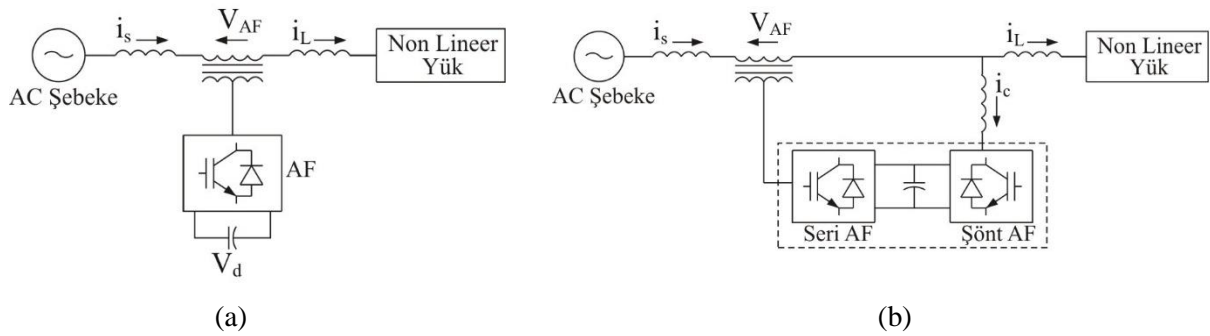


Şekil 1. (a) Akım beslemeli şönt aktif güç filtresi (b) Gerilim beslemeli şönt aktif güç filtresi

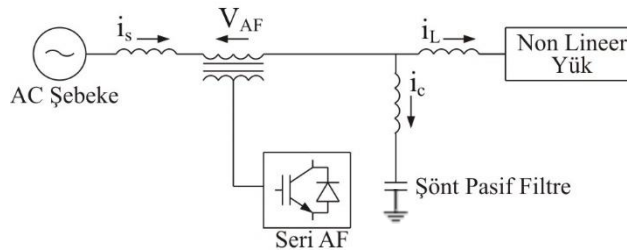
Bir diğer dönüştürücü ise Şekil 1(b)'de verilen gerilim kaynaklı PWM evirici yapısındadır. Bu filtre devresi DC gerilim kaynağı vazifesi gören büyük bir kondansatöre sahiptir. Hafif, ucuz, düşük anahtarlama frekanslarında performansı artırılabilir olduğundan kullanımı daha yaygındır.

2.2. Yapı Esaslı Sınıflandırma (Topology Based Classification)

Aktif güç filtreleri yapısal açıdan seri, şönt ve bu ikisinden oluşan birleşik yapıda olabilirler. Ayrıca aktif seri ve pasif şönt güç filtrelerinin birleşiminden oluşan konfigürasyon melez güç filtresi olarak da adlandırılır. Şekil 1(b)'de dengesiz akımları dengelemek, reaktif güç kompanzasyonunu sağlamak ve akım harmoniklerini yok etmek için sıkça kullanılan bir şönt aktif güç filtre örneği görülmektedir. Bu filtre yükün hemen uç kısmında yer alır. Bunun sebebi harmonikleri ve reaktif güç bileşenini yok etmek amacı ile gerekli olan kompanzasyon akımını oluşturarak, harmonik akımlarını engellemektir. Bu yapı ayrıca statik reaktif güç dengeleyicilerinin kullanıldığı sistemlerde statik reaktif güç dengeleyicilerinin akım harmoniklerine etkisi olmadığından dolayı, dönüştürücülerin neden olduğu harmonik etkilerini yok etmek ve buna bağlı olarak güç kalitesini iyileştirmek için de kullanılabilir.



Şekil 2. (a) Seri aktif güç filtresi (b) Birleşik güç kalitesi düzeltici



Şekil 3. Melez güç filtresi

Şekil 2(a)'da seri aktif güç filtresinin genel yapısı görülmektedir. Yükten önce uyumlu bir transformatör ile gerilim harmoniklerini yok etmek ve yükün ya da hattın, uç gerilimini regüle etmek ve dengelemek için şebekeye seri bağlanır. Şekil 2(b)'de, şönt aktif ve seri aktif güç filtrelerinden meydana gelen birleşik güç kalitesi düzeltici aktif güç filtre yapısı gösterilmektedir. Burada depolama elemanı olan kondansatör

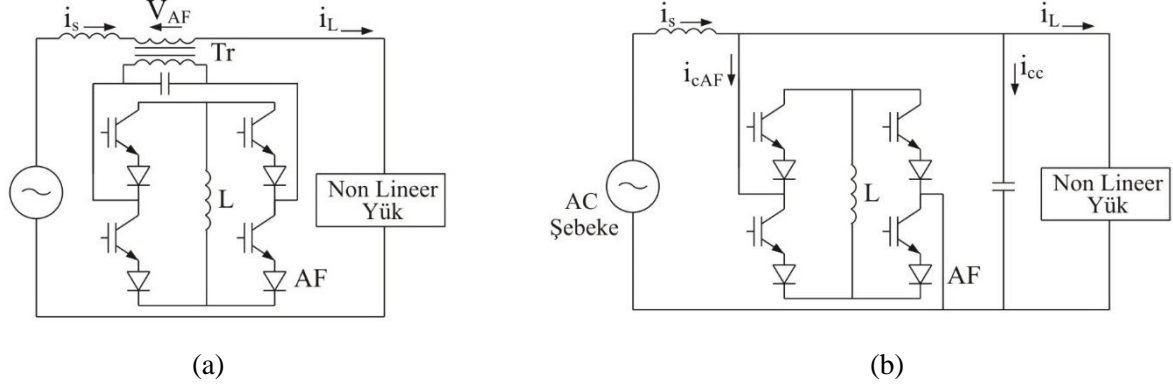
ve bobin aktif seri ve aktif şönt güç kompanzator olarak çalışan iki köprü tarafından paylaşılmaktadır. Üç fazlı sistemlerde olduğu gibi tek fazlı sistemlerde de kullanılmaktadır. Gerilim ve akım harmoniklerini yok eden ve bilgisayar, tıbbi cihazlar gibi harmonik akım çeken yüklere temiz bir güç veren bu aktif güç filtre yapısının avantajı, uç geriliminin regüle edilebilir olmasıdır. Dezavantajı ise yüksek fiyatı ve kontrolünün kompleks oluşudur. Şekil 3, aktif seri filtre ve pasif şönt filtreden oluşan melez güç filtresini göstermektedir. Bu yapıda şönt aktif güç filtresine kıyasla, kullanılan yarı iletken elemanların boyutları küçülmektedir. Ayrıca melez güç filtresi, pasif şönt L-C elemanları ile özellikle düşük dereceden harmonikleri süzmekte başarılıdır.

2.3. Besleme Sistemi Esaslı Sınıflandırma (Grid Based Classification)

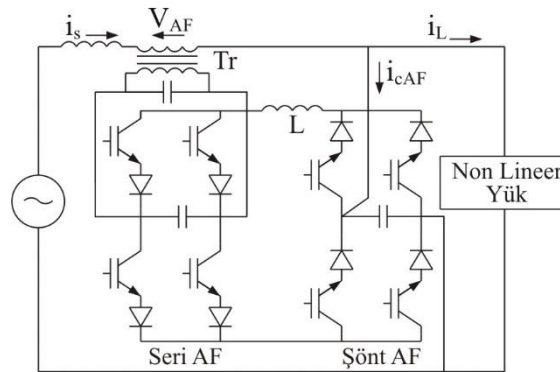
Bu sınıflandırma, beslemenin tek fazlı ya da üç fazlı üç telli, üç fazlı dört telli olmasına göre yapılmaktadır. Bazı üç fazlı doğrusal olmayan yükler nötrsüz olarak üç telli besleme sisteminden beslenirler. Üç fazlı dört telli sistemler üstünde kurulu olan birçok tek fazlı doğrusal olmayan yük olabilir. Bundan dolayı aktif güç filtreleri iki telli, üç telli, dört telli olmak üzere sınıflandırılırlar.

2.3.1. İki Telli Aktif Güç Filtreleri (Two Wire Active Power Filters)

İki telli (tek fazlı) aktif güç filtreleri seri aktif, şönt aktif ve birleşik güç kalitesi düzeltici olmak üzere her üç yapıda da tasarlanabilir. Ayrıca dönüştürücü yapıları bakımından hem akım kaynaklı ve gerilim kaynaklı PWM evirici devreleri ile oluşturulabilirler. Şekil 4(a) ve (b)'de enerji depo elemanı olarak endüktansın kullanıldığı akım kaynaklı seri aktif ve şönt aktif güç filtresi konfigürasyonları görülmektedir. Şekil 5'de ise, aktif seri ve aktif şönt yapıyı içeren birleşik aktif güç filtresi görülmektedir. Gerilim beslemeli dönüştürücüler ile yapılan seri aktif güç filtrelerinde bazen şebekeye seri transformator kullanılmaz ve yük pasif L-C elemanı ile şönt olarak bağlanır. Böylece yük ve kaynak arasında sağlanan harmonik izolasyonu sayesinde harmonik rezonans oluşmaz ve oluşan harmonik akım şebekeye akmaz. Normalde seri aktif güç filtresi akım harmoniklerini ve reaktif gücü kompanse ederken, şönt aktif güç filtresi gerilim harmoniklerini ve gerilim çökmelerini yok etmek için kullanılır.



Şekil 4. (a) Akım kaynaklı dönüştürücü ile iki telli seri aktif filtre (b) Akım kaynaklı dönüştürücü ile iki telli şönt aktif filtre



Şekil 5. Akım kaynaklı dönüştürücü ile iki telli birleşik güç kalitesi düzeltici

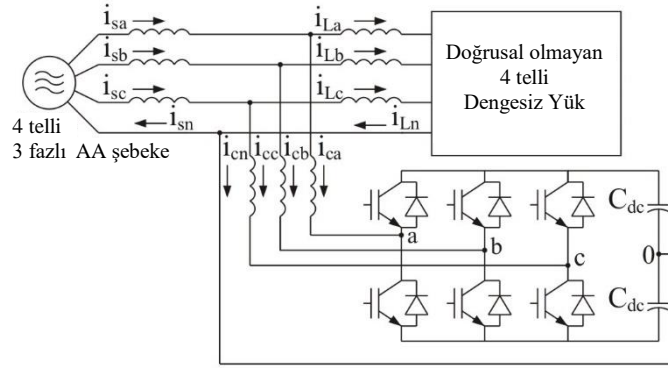
2.3.2. Üç Telli Aktif Güç Filtreleri (Three Wire Active Power Filters)

Üç fazlı üç telli doğrusal olmayan yüklerin yarı iletken güç dönüştürücüleri ile beslenmesinde yaygın olarak kullanılan konfigürasyondur. Şekil 1 ve Şekil 2’de verilen yapılar üç telli aktif güç filtrelerinde kullanılmak amacıyla geliştirilmiştir. Ayrıca izolasyon transformatörü kullanılarak üç adet tek fazlı aktif güç filtresi ile dengesiz sistemleri güvenilir bir şekilde kompanze etmek ve bağımsız faz kontrolü yapmak bu yapı ile mümkündür. Aynı zamanda üç telli aktif güç filtreleri pasif şönt filtreler ile melez aktif güç filtresi yapısını oluştururlar. Üç telli melez yapı, güç elemanlarının boyutlarını ve maliyeti düşürdüğünden oldukça popüler hale gelmiştir.

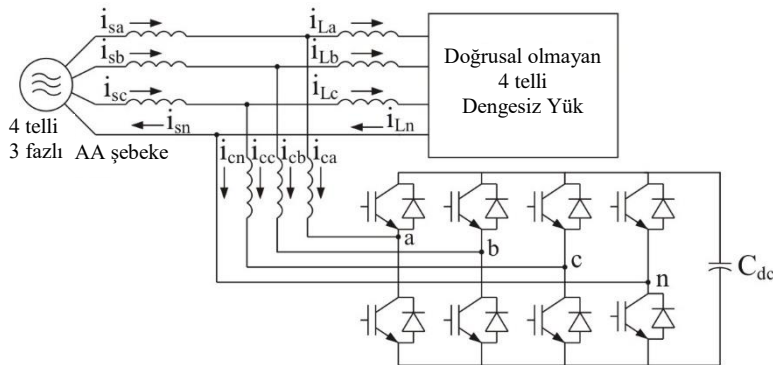
2.3.3. Dört Telli Aktif Güç Filtreleri (Four Wire Active Power Filters)

Çok sayıda tek fazlı yük, üç fazlı şebekeden nötr iletkeni kullanılarak beslenebilir. Ancak bu durum; yüksek nötr akımlarına, harmoniklere, reaktif güç bileşenine neden olabilir. Bu problemleri azaltmak için dört telli aktif güç filtreleri kullanılmaktadır. Bunlar; akım ve gerilim beslemeli aktif şönt, aktif seri, aktif seri ve pasif şönt güç filtreleri ile oluşan melez yapılardır.

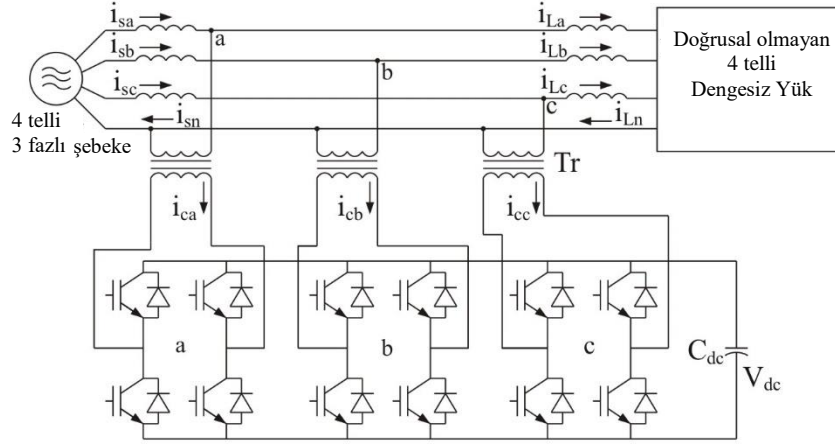
Şekil 6 ve Şekil 7’de tipik şönt aktif güç filtresi uygulamaları görülmektedir. Şekil 6’da verilen kondansatör orta noktalı aktif güç filtresi, düşük güçlü uygulamalarda tercih edilir. Burada nötr akımı yüksek değerdeki kondansatörler üzerinden akar. Şekil 7’de verilmiş olan yapı ise, nötr akımı kompanzasyonu ve dört bacaklı dönüştürücüler içindir. Burada dördüncü bacak nötr akımını stabilize etmek için kullanılır. Şekil 8’de üç adet tek fazlı köprü konfigürasyonu görülmektedir. Bu konfigürasyon galvanik izolasyon sağladığı için güç elektroniği sisteminin güvenilirliğini artırır.



Şekil 6. Kondansatör orta noktalı dört telli şönt aktif güç filtresi



Şekil 7. Dört telli dört bacaklı şönt aktif güç filtresi



Şekil 8. Dört telli üçlü köprü şönt aktif güç filtresi

3. KONTROL STRATEJİSİ (CONTROL STRATEGY)

Aktif güç filtrelerinin kontrolünde iki tip yol benimsenmiştir; birincisi frekans domeninde oluşturulacak sinyallerle oluşturulan kompanzasyon, ikincisi ise zaman domeninde oluşturulacak sinyallerle yapılan kompanzasyondur. Zaman domeninde yapılan kontrol yöntemlerinden p-q teorisine göre yapılan kompanzasyon en yaygın olarak kullanılan yöntemdir [16].

3.1. p-q Teorisi (p-q Theory)

p-q teorisi, zaman domeni için tanımlanmış anlık güç bileşenlerine dayandırılmaktadır. Nötr hat bağlantısı olmaksızın üç fazlı sistemlere de uygulanabilir. Bu teori, sadece kararlı durumda değil, geçici hal durumlarında da geçerliliğini koruduğundan, güç durumu düzenleyici sistemlerinin kontrolünde yaygın olarak kullanılmaktadır.

Temel olarak, p-q teorisinin uygulaması; gerilim ve akım bileşenlerinin abc koordinatlarından $\alpha\beta 0$ koordinatlarına değişmeyen (invariant) Clarke dönüşümü ile aktarılması ve sonrasında bu koordinat sisteminde anlık güç değerleri olarak tanımlanmasıyla gerçekleştirilir. Bu teoride, üç adet tek fazlı sistemin süperpozisyonu değil, üç fazlı sistemler bir bütün olarak ele alınmaktadır [17]. (3.1) ve (3.2) formülleri ile değişmeyen Clarke ve ters Clarke dönüşümleri verilmiştir. X_0 , X_α ve X_β , sırasıyla, X değişkeni için 0, α ve β bileşenlerini göstermektedir. X olarak adlandırılmış olan değişkenin yerine "v" ya da "i" parametre isimleri kullanılarak akım ve gerilim için dönüşümler gerçekleştirilebilir.

$$\begin{bmatrix} X_0 \\ X_\alpha \\ X_\beta \end{bmatrix} = \frac{1}{\sqrt{3}} \begin{bmatrix} \frac{1}{\sqrt{2}} & \frac{1}{\sqrt{2}} & \frac{1}{\sqrt{2}} \\ 1 & -\frac{1}{2} & -\frac{1}{2} \\ 0 & \frac{\sqrt{3}}{2} & -\frac{\sqrt{3}}{2} \end{bmatrix} \begin{bmatrix} X_a \\ X_b \\ X_c \end{bmatrix} \quad (3.1)$$

$$\begin{bmatrix} X_a \\ X_b \\ X_c \end{bmatrix} = \frac{1}{\sqrt{3}} \begin{bmatrix} \frac{1}{\sqrt{2}} & 1 & 0 \\ \frac{1}{\sqrt{2}} & -\frac{1}{2} & \frac{\sqrt{3}}{2} \\ \frac{1}{\sqrt{2}} & -\frac{1}{2} & -\frac{\sqrt{3}}{2} \end{bmatrix} \begin{bmatrix} X_0 \\ X_\alpha \\ X_\beta \end{bmatrix} \quad (3.2)$$

Sistemde eğer nötr hat bağlantısı olmaz ise, 0 bileşenlerinin dönüşüm matrisinden çıkarılması gerekmektedir. Üç fazlı bir sistem için anlık sıfır bileşen gücü p_0 , anlık gerçek güç p ve anlık sanal güç q , $\alpha\beta 0$ koordinat sistemlerine aktarılan akım ve gerilim bileşenleri vasıtasıyla (3.3) kullanılarak hesaplanabilir. Nötr hattı bulunmayan üç telli sistemlerde (3.3) eşitliği, (3.4) şeklinde hesaplanır.

$$\begin{bmatrix} p_0 \\ p \\ q \end{bmatrix} = \begin{bmatrix} v_0 & 0 & 0 \\ 0 & v_\alpha & v_\beta \\ 0 & v_\beta & -v_\alpha \end{bmatrix} \begin{bmatrix} i_0 \\ i_\alpha \\ i_\beta \end{bmatrix} \quad 3.3$$

$$\begin{bmatrix} p \\ q \end{bmatrix} = \begin{bmatrix} v_\alpha & v_\beta \\ v_\beta & -v_\alpha \end{bmatrix} \begin{bmatrix} i_\alpha \\ i_\beta \end{bmatrix} \quad 3.4$$

Elde edilmiş olan bu reel ve sanal güç değerleri kendi içlerinde sabit ve salınan güç tanımlarının süperpozisyonu olarak da gösterilebilir. Denklem (3.5) ile bu tanımlamalar gösterilmektedir. \bar{p} ve \bar{q} sabit (ortalama değer) bileşenler, \tilde{p} ve \tilde{q} ise salınan bileşenlerdir. \bar{p} , birim zamanda yalnızca bir yönde akan gücü temsil etmektedir. \tilde{p} , reel gücün birim zamanda salınan bileşeni olup ortalama değeri sıfırdır. Aslında sistemde akan ek güç olup temel anlamda yükten kaynağa ya da kaynaktan yüke oluşan enerji transferine bir katkısı yoktur. \bar{q} , geleneksel üç faz reaktif güce denk gelmektedir ve enerji transferine katkısı yoktur. \tilde{q} ise üç faz arasında değiştirilen güce denk gelmektedir ve yine enerji transferine katkısı yoktur.

$$\begin{aligned} p &= \bar{p} + \tilde{p} \\ q &= \bar{q} + \tilde{q} \end{aligned} \quad 3.5$$

Üç telli bir sistem dikkate alınarak, (3.4) formülü kullanılıp, $\alpha\beta$ akımları, $\alpha\beta$ gerilimleri ve gücün reel ve sanal değerleri olan p ve q cinsinden yazılması mümkün olmaktadır. Bu durumda, (3.6) formülü elde edilir. Görüldüğü üzere, gerilimin $\alpha\beta$ bileşenleri ile gücün reel ve sanal bileşenleri kullanılarak akım bileşenleri hesaplanabilmektedir. Bu formüller kullanılmak suretiyle şönt aktif güç filtresi tasarımı yapılarak akım kompanzasyonu gerçekleştirmek mümkün olmaktadır.

$$\begin{bmatrix} i_\alpha \\ i_\beta \end{bmatrix} = \frac{1}{v_\alpha^2 + v_\beta^2} \begin{bmatrix} v_\alpha & v_\beta \\ v_\beta & -v_\alpha \end{bmatrix} \begin{bmatrix} p \\ q \end{bmatrix} \quad 3.6$$

Eşlenik p-q teorisi kullanılarak, akımın $\alpha\beta$ bileşenleri ile gücün reel ve sanal bileşenleri yardımıyla gerilim bileşenleri hesaplanabilmektedir. Bu formüller kullanılmak suretiyle seri aktif güç filtresi tasarımı yapılarak gerilim kompanzasyonu yapmak mümkün olmaktadır. (3.7) ve bu formüle dayalı (3.8) kullanılarak eşlenik p-q teorisi ifade edilebilmektedir.

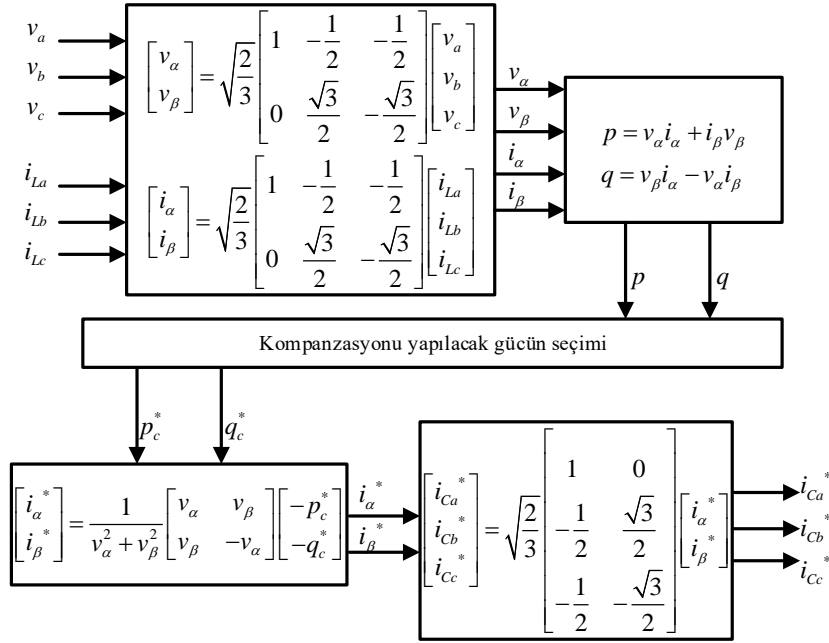
$$\begin{bmatrix} p \\ q \end{bmatrix} = \begin{bmatrix} i_\alpha & i_\beta \\ -i_\beta & i_\alpha \end{bmatrix} \begin{bmatrix} v_\alpha \\ v_\beta \end{bmatrix} \quad 3.7$$

$$\begin{bmatrix} v_\alpha \\ v_\beta \end{bmatrix} = \frac{1}{i_\alpha^2 + i_\beta^2} \begin{bmatrix} i_\alpha & i_\beta \\ i_\beta & -i_\alpha \end{bmatrix} \begin{bmatrix} p \\ q \end{bmatrix} \quad 3.8$$

3.2. p-q Teorisinin Aktif Güç Filtrelerine Uygulanması (Use of Instantaneous Power Theory for Active Power Filters)

3.2.1. Üç Telli Şönt Aktif Güç Filtresi için p-q Teorisi (p-q Theory for Three Wire Shunt Active Filter)

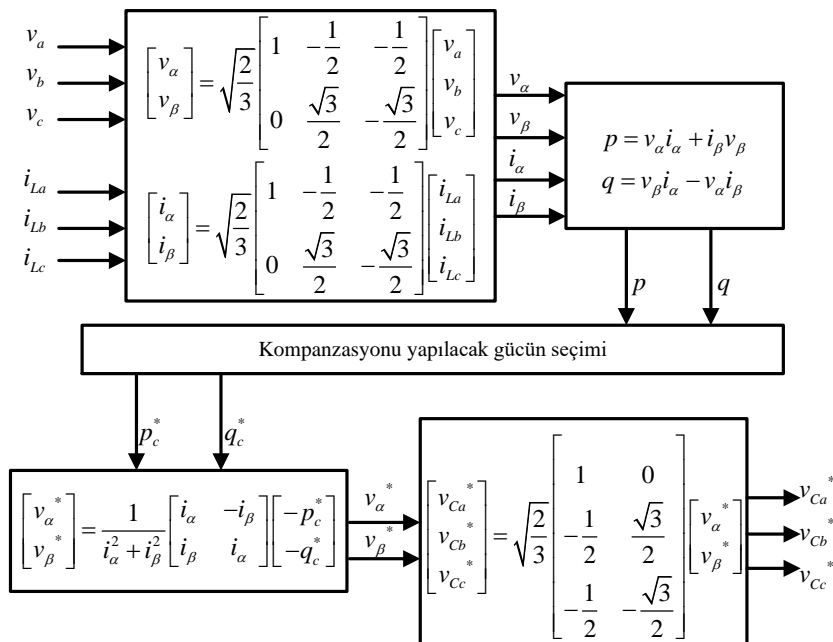
Şekil 9'da p-q teorisine yönelik blok diyagramlar gösterilmektedir. Sistemde dengeli üç faz beslemenin bulunduğu varsayımı ve yük olarak doğrusal olmayan bir yapı seçildiğinde; aktif güç filtresi, doğrusal olmayan yükün şebekeden sinüzoidal ve yalnızca faydalı akım çekmesini sağlayacak şekilde kompanzasyon akımlarını sağlamak durumundadır. (3.5) ile gösterildiği üzere, gücün p ve q bileşenleri ayrıştırıldıktan sonra, kendi içlerinde de gerçek güç bileşenleri \bar{p} ve \tilde{p} , sanal güç bileşenleri ise \bar{q} ve \tilde{q} olarak ayrıştırması yapılabilir. Elde edilen bu değerlerin içinden kompanze edilecek olan değerler seçilerek, kompanzasyon akımlarını sağlayacak $-\bar{p}_c^*$ ve $-\bar{q}_c^*$ bileşenleri bulunabilir. Şekil 9'da üç telli sistemler için şönt aktif güç filtresi temel kontrol blokları gösterilmektedir [12]. Yapılan benzetim çalışmasında şönt aktif güç filtresinin tasarımı, Şekil 9'da verilen p-q teorisi ile gerçekleştirilmiştir.



Şekil 9. Üç telli şönt aktif güç filtresi temel kontrol blokları

3.2.2. Üç Telli Seri Aktif Güç Filtresi için p-q Teorisi (p-q Theory for Three Wire Series Active Filter)

Şönt kompanzasyon, yük akımlarınca oluşturulan istenmeyen güç bileşenlerinin kompanzasyonu için gerekli akımları çekmektedir. Seri kompanzasyon devresi ise, kontrollü gerilim kaynağı gibi davranarak yük geriliminde oluşan ve istenmeyen güç bileşenlerinin kompanzasyonu için kullanılmaktadır. Eşlenik p-q teorisi kullanılarak, kompanzasyon gerilimleri, şebekeden çekilen akım ve güç bileşenleriyle belirlenir. Şekil 10'da üç telli seri aktif güç filtresinin kontrolüne yönelik oluşturulmuş blok diyagram gösterilmektedir [17]. Temel olarak, seri gerilim kompanzasyon kontrolü, şönt akım kompanzasyon kontrolünün eşleniğidir. Değişen kısım, kompanzasyonun akım yerine gerilim olması dolayısıyla kompanzasyonun yapılmasını sağlayacak güç bileşenlerinin seçiminden sonra kompanzasyon gerilimlerinin üretilmesi gerektiğidir. Yapılan benzetim çalışmasında seri aktif güç filtresinin tasarımı Şekil 10'da verilen p-q teorisi ile gerçekleştirilmiştir.



Şekil 10. Üç telli seri aktif güç filtresi temel kontrol blokları

4. ÜÇ FAZLI ÜÇ TELLİ ŞÖNT AKTİF, SERİ AKTİF, HİBRİD GÜÇ FİLTRELERİNE AİT BENZETİMLER VE KARŞILAŞTIRMA SONUÇLARI (SIMULATIONS OF THREE PHASE THREE WIRE ACTIVE SHUNT, ACTIVE SERIES, HYBRID POWER FILTERS AND COMPARISON RESULTS)

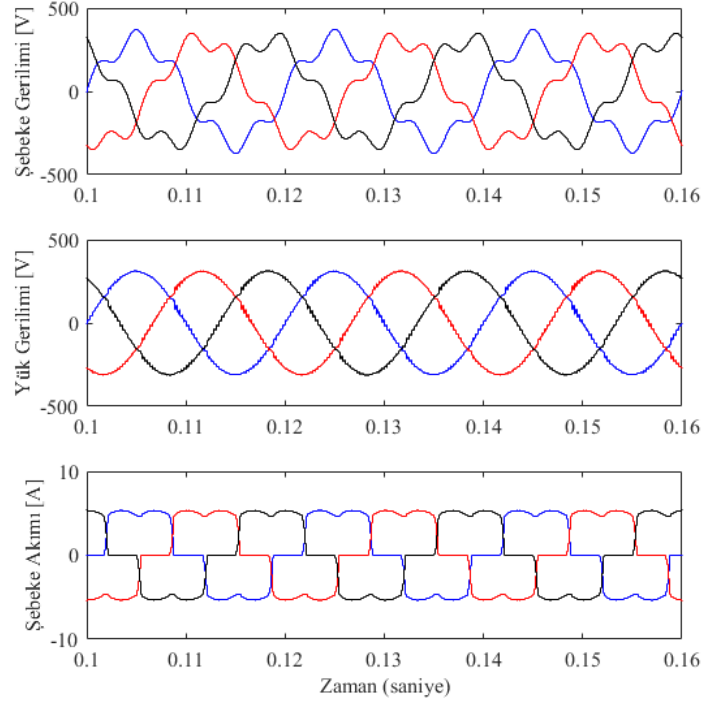
Bir uygulama için aktif güç filtresi seçimi, tasarımcı ve son kullanıcılar açısından yukarıda bahsedilen farklı konfigürasyonlar ile kompanze edilmesi gereken büyüklüklere göre gerçekleştirilmelidir. Bu çalışmada p-q teorisine dayandırılarak gerçekleştirilen benzetim çalışmaları sonucunda, aktif güç filtresi seçim ölçütleri oluşturulmaya çalışılmıştır. MATLAB®/Simulink ortamında benzetim çalışmaları gerçekleştirilirken kullanılan güç filtrelerinin PI denetleyici parametreleri P için 0,2 ve I için 1,5 olarak alınmıştır. Şekil 2(a), Şekil 2(b) ve Şekil 3'de gösterilen devre konfigürasyonları sağlanarak, üç fazlı üç telli aktif güç filtreleri için gerçekleştirilen benzetim çalışmalarına ait parametreler aşağıda Tablo 1'de sunulmuştur.

Tablo 1. Benzetim parametreleri

Parametreler	Seri Aktif Güç Filtresi	Şönt Aktif Güç Filtresi	Melez Güç Filtresi
AA Kaynak Gerilimi (V)	380	380	380
Temel frekans (Hz)	50	50	50
Kaynak endüktansı (mH)	0,1	0,15	0,15
Kaynak direnci (Ω)	0,4	0,1	0,1
Doğrultucu endüktif yükü (mH)	10	10	10
Doğrultucu yük direnci (Ω)	100	5	5
Filtre hat endüktansı (mH)	1	15	1
Filtre hat kapasitansı (μ F)	2	-	0,33
Pasif şönt endüktans elemanları (mH)	-	-	1,2
Pasif şönt kapasitans elemanları (μ F)	-	-	270

4.1. Gerilime Yönelik Kompanzasyona Ait Benzetim Çalışması (Simulation of Voltage Oriented Compensation)

Gerilime yönelik kompanzasyon, akım harmoniklerini ve reaktif gücü kompanze eder, gerilim regülasyonu sağlar, gerilim çökmelerini engeller. Genellikle aktif seri güç filtresi kullanılarak gerçekleştirilir. Benzetimi gerçekleştirilen seri aktif güç filtresine ait parametreler Tablo 1'de verilmiştir. Seri aktif güç filtresi için benzetimde kalite problemi oluşturmak adına şebeke gerilimine 5. harmonik enjekte edilmiş ve bu harmonikli şebeke gerilimi doğrusal olmayan yüke uygulandığında, seri aktif güç filtresi yardımıyla elde edilen iyileştirme Şekil 11'de gözlemlenmiştir. Şebeke geriliminin üstüne bindirilmiş olan 5. harmonik bileşeni başarılı bir şekilde filtrelenmiş ve harmonik bileşeni azaltılmış gerilim yüke uygulanmıştır. Şekil 11'den görüldüğü üzere, şebekeden çekilen akımın harmonik bileşenleri aktif seri filtreleme yapıldığı halde değişmemiştir. Aktif seri güç filtresinin yüke uygulanan gerilimdeki bozulmaları düzeltme amaçlı olarak kullanılmasından dolayı, yükten kaynaklanan şebeke akımı bozulmalarına etki etmeyeceği bilinmektedir. Burada seçilmiş olan yük, diyot doğrultucu RL yük olduğundan, aktif seri güç filtresi kullanımı vasıtasıyla uygulanan gerilimin sinüzoidal forma yaklaştırılması sonucu elde edilen yük akımı profili ile aynı yüke harmonik bileşenlerden arındırılmış saf sinüzoidal gerilim uygulanması durumunda elde edilen yük akımı profili ile aynı olacaktır. Bu durum dikkate alındığında, aktif seri güç filtresinin beklendiği üzere, doğrusal ya da doğrusal olmayan yükler tarafından şebekeden çekilen akımdaki bozulmaları ortadan kaldırılmadığı ortaya çıkmaktadır. Bu nedenle Tablo 2'de gösterildiği üzere aktif seri güç filtresi sadece gerilim harmonikleri, gerilim regülasyonu, gerilim dengeleme, gerilim çökmesi gibi durumlarda başarılı bir çözüm olarak kabul edilebilir.



Şekil 11. Seri aktif güç filtresi için şebeke gerilimi, yük gerilimi ve yük akımı

4.2. Akıma Yönelik Kompanzasyon Ait Benzetim Çalışması (Simulation of Current Oriented Compensation)

Doğrusal olmayan yüklerin şebeke üzerinde oluşturduğu harmoniklerin ortadan kaldırılması için uygulaması en basit yöntem pasif şönt filtre kullanımındır. Bu tip filtrenin kullanımında, şebeke empedansına bağımlılık dolayısıyla empedans bilgisinin bilinmesini gerektirir. Buna ek olarak, pasif şönt filtre kullanımı sırasında şebeke geriliminin taşıyabileceği herhangi bir harmonik bileşen iki temel probleme neden olabilir:

1. Pasif filtre empedansı ile şebeke empedansı arasında seri rezonans oluşması sonucu pasif filtre üstünden aşırı akım akma ihtimalinin ortaya çıkması
2. Pasif filtre empedansı ile şebeke empedansı arasında paralel rezonans oluşması sonucu harmonik kuvvetlendirme dolayısıyla yük üstünde yüksek harmonik gerilimlerinin oluşması

Ayrıca şönt pasif filtrelerin kullanımı uygun bulunsa bile, bu durumda aşağıdaki durumları söylemek mümkün olmaktadır:

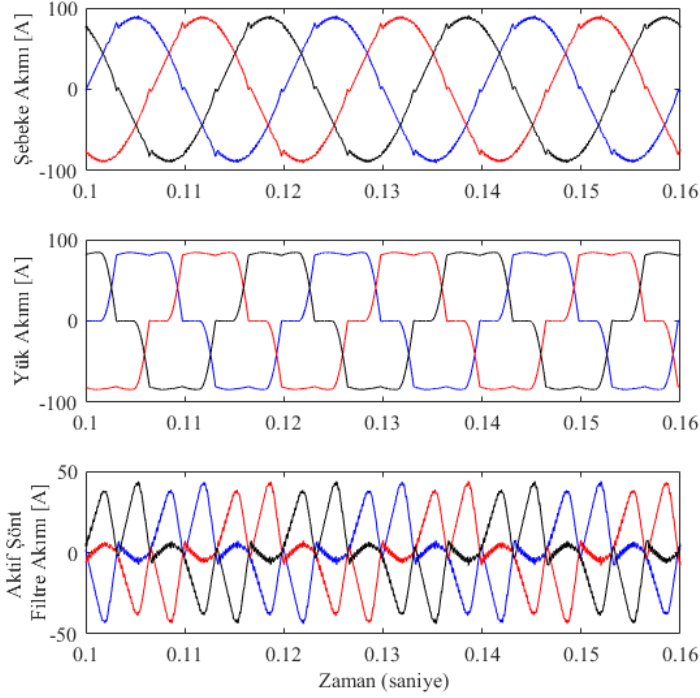
1. Filtreleme karakteristikleri, şebeke yapısına göre değişiklik gösteren kaynak empedansına bağımlılık göstermektedir.
2. Kaynak empedansı ne kadar yüksek olursa, ilgili harmonik bileşenleri bastırması o kadar iyi olmaktadır. Buna karşılık, kaynak empedansının, temel frekans için olabildiğince düşük olması dolayısıyla temel frekans için gerilim düşümünün olabildiğince düşük olması gerekmektedir.

Yukarıda bahsi geçen koşulların oluşması ve pasif filtre kullanımının mümkün olmaması durumunda iki farklı aktif güç filtresi tipinin kullanılmasını zorunlu hale gelmektedir.

4.2.1. Aktif Şönt Filtre (Active Shunt Filter)

Akım harmonik kompanzasyonu, reaktif güç kompanzasyonu ve nötr akımı kompanzasyonu için kullanılabilir. Reaktif güç kompanzasyonu için, p-q teorisi kullanıldığında geçici hal çözümlerinde de geçerliliğini korumaktadır. Üç telli ve dört telli sistemlerde yük dengeleme aktif şönt güç filtresi ile gerçekleştirilir. Dört telli sistemlerde nötr akım kompanzasyonu aktif şönt güç filtresi kullanılarak yapılır. Benzetimi gerçekleştirilen üç fazlı, üç telli şönt aktif güç filtresine ait parametreler Tablo 1'de

verilmiştir. Şekil 12'den görüldüğü üzere doğrusal olmayan yükün şebekeden çektiği akım, temel sinüzoidal bileşen dışındaki frekans bileşenlerini içermektedir. Harmonik bileşenlerin etkilerinin azaltılması amacıyla modellenen şönt aktif filtrenin sağladığı çıkış akımı vasıtasıyla elde edilen iyileştirme Şekil 12'de verilmiştir. Doğrusal olmayan yükten kaynaklanan akım harmonikleri için, enjekte edilen aktif şönt filtre çıkış akımı ile şebekeden çekilen akım harmoniklerini azaltacak yönde kompanzasyon sağlanmıştır. Akım harmoniklerinin yanı sıra reaktif güç kompanzasyonu da başarılı bir şekilde gerçekleşmiştir. Ayrıca reaktif güç akışının değişimi esnasında şönt aktif güç filtresinin neden olduğu gerilimin seviyesi kontrolü, gerilim çökmesi ve gerilim regülasyonuna dolaylı olarak katkı sağlamaktadır.



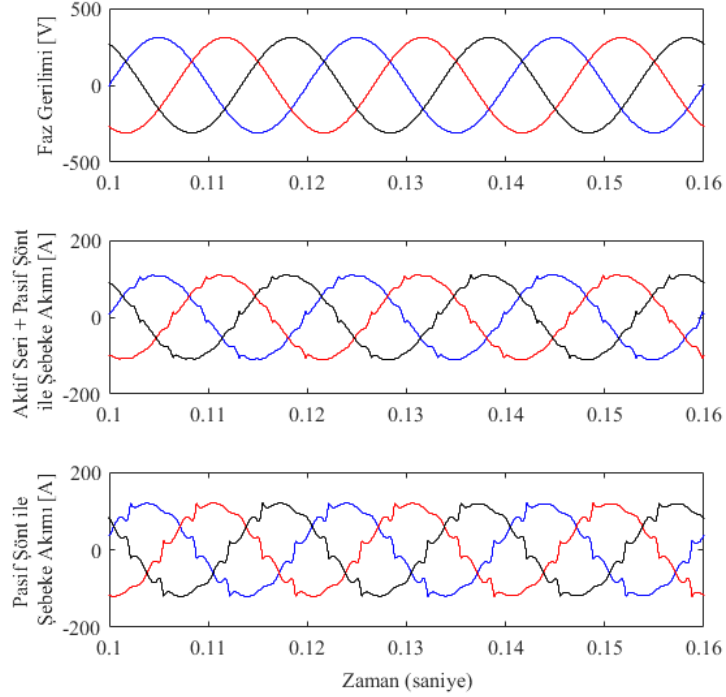
Şekil 12. Şönt aktif güç filtresi için şebeke akımı, yük akımı ve filtre akımı

Akıma yönelik kompanzasyon konfigürasyonlarının çoğunda yine aktif şönt güç filtresi teknik açıdan doğru seçimdir, fakat aşağıdaki nedenlerden dolayı bazı durumlarda şönt aktif güç filtresinin kullanımı zorluklar oluşturabilir.

1. Şönt pasif filtrelerle karşılaştırıldığında, aktif şönt güç filtrelerin ilk maliyeti daha yüksek olmaktadır.
2. Akım cevabı yeterince hızlı olup, harmonik bileşenleri verimli bir şekilde kompanze edebilecek yüksek güçlü PWM dönüştürücülerin tasarımı bazı durumlarda teknik olarak mümkün olmamaktadır.

4.2.2. Melez Aktif Güç Filtresi (Hybrid Active Filter)

Aktif şönt güç filtresi kullanımının getirdiği avantajlara rağmen yukarıda bahsedilen zorluklar dikkate alındığında pasif şönt filtre kullanımı tercih edilebilir. Buna karşılık yine yukarıda bahsedilen pasif filtre kullanımı ile oluşan problemlerden uzak durabilmek için pasif şönt filtreler ile frekansın fonksiyonu olarak eşlenik sistem empedansını ayarlayabilen aktif seri güç filtreleri birlikte kullanılır. Bu sayede, ilk maliyeti aktif şönt güç filtresine göre daha düşük fakat akım harmonik bileşenlerinin bastırılması açısından bu filtrelerle karşılaştırılabilecek melez aktif güç filtresi (aktif seri ve pasif şönt güç filtresi) kullanımı tercih edilmektedir. Benzetim çalışmasında pasif filtre tek başına modellenmiş, sonrasında ise farklı şebeke empedanslarına uyumlandırılması amacıyla aktif seri güç filtresi ile birlikte kullanılmıştır. Şekil 13'den görüldüğü üzere doğrusal olmayan yükün şebekeden çektiği akım, temel sinüzoidal bileşen dışındaki frekans bileşenlerini içermektedir.



Şekil 13. Aktif seri pasif şönt (melez) güç filtresi için şebeke gerilimi, aktif seri pasif şönt (melez) güç filtresi yük akımı ve sadece pasif şönt güç filtresi kullanıldığında yük akımı

Pasif şönt filtre kullanımı durumunda, doğrusal olmayan yükten kaynaklanan şebeke akımındaki harmoniklerin süzülmesinin gerçekleştiği görülmektedir. Buna karşılık, şebeke empedansına bağımlılık dolayısıyla harmoniklerin kompanzasyonu her durumda aynı olmamakta ve performans bozulabilmektedir. Aynı şebeke empedansı söz konusu olduğunda, pasif şönt filtreye ek olarak aktif seri güç filtresi kullanımı ile şebeke empedansının etkisi azaltılmıştır. Şekil 13'te şebeke empedansına uyumlanmış melez güç filtresi ile elde edilen şebeke akımı verilmiş ve melez filtre kullanılarak elde edilen iyileştirme gösterilmiştir. Benzetimde kullanılan parametrelerden görüleceği üzere melez filtre için güç filtresinin kapasitansı oldukça düşüktür. Şebeke empedansının düşük olması nedeniyle temel frekansta gerilim düşümü düşük olacağından, dolaylı olarak melez güç filtresinin gerilim regülasyonuna, gerilim çökmesine ve gerilim dengelemeye etkisinin olduğu söylenebilir.

Yukarıda gerçekleştirilen benzetim çalışmalarının ışığında hangi güç sistemi probleminde hangi tip aktif güç filtresinin tercih kullanılabileceğini belirten bir karşılaştırma tablosu Tablo 2'de verilmiştir.

Tablo 2. Aktif güç filtresi seçimi (Selection of Active Power Filter)

Üç Fazlı, Üç Telli Aktif Güç Filtresi Tipi			
Kompanze edilecek büyüklük	Aktif seri güç filtresi	Aktif şönt güç filtresi	Melez güç filtresi (Aktif seri-pasif şönt)
Akım harmonikleri		■	■
Reaktif güç		■	■
Gerilim harmonikleri	■		■
Gerilim regülasyonu	■	■	■
Gerilim dengeleme	■		■
Gerilim çökmesi	■	■	■

Tabloda gösterilen mavi çubuklar, güç filtresi konfigürasyonun ilgili problemin çözümündeki başarımını ve uygulanabilirliğinin göstermektedir.

5. SONUÇ (CONCLUSION)

Yarı iletken güç dönüştürücülerinin kullanımında meydana gelen artışın yan etkileri sayılabilecek harmonik kirliliğe bağlı olarak güç kalitesinin iyileştirilmesi üzerine farklı birçok çözüm üretilmektedir. Aktif güç filtreleri için farklı konfigürasyonlar harmonik akımını, reaktif gücü, akım dengesizliğini, gerilim harmoniklerini, gerilim çökmesini ve gerilim dengesizliğini kompanze etmek için kullanılır. Kompanzasyon ihtiyacına bağlı olarak farklı aktif güç filtresi konfigürasyonu seçilebilir. Bu çalışmada çeşitli kompanzasyon durumları için hangi tip güç filtresini seçmenin etkili olacağını belirten bir karşılaştırma gerçekleştirilmiştir. Bu karşılaştırmada doğru bulguların elde edilmesi amacıyla üç farklı tip güç filtresi için p-q teorisi kullanılarak benzetim çalışmaları yapılmıştır. Elde edilen sonuç ve bulgular bir tabloya aktararak sunulmuştur. Buna göre, aktif seri güç filtrelerinin sadece gerilim harmonikleri, gerilim regülasyonu, gerilim dengeleme ve gerilim çökmesi gibi durumlarda oldukça başarılı olduğu görülmüştür. Ancak melez yapıdaki güç filtrelerinin maliyet yönünden ucuz olmaları nedeniyle tercih edilmeleri durumunda da, gerilim harmoniklerinin kompanzasyonu açısından başarılı ve uygulanabilir oldukları anlaşılmaktadır. Fakat melez yapıdaki güç filtresinin performansının gerilim regülasyonu, gerilim dengelemesi, gerilim çökmesi gibi durumlarda, aktif seri güç filtresinden daha düşük olabileceği anlaşılmıştır. Diğer yandan melez yapısından dolayı akım harmonikleri ve reaktif güç kompanzasyonu için iyi bir çözüm olabileceği ortaya çıkmıştır. Aktif şönt güç filtrelerinin ise, reaktif güç ve akım harmoniklerinin kompanzasyonu için kullanılabileceğinin yanı sıra dolaylı olarak gerilim regülasyonu, gerilim çökmesi durumları için de fayda sağlayabileceği ortaya çıkmıştır.

KAYNAKLAR (REFERENCES)

- [1] H. Fujita, H. Akagi, A practical approach to harmonic compensation in power systems-series connection of passive and active filters. *IEEE Transactions on Industry Applications*, 27:6 (1991) 1020-1025.
- [2] H. Akagi, Trends in Active Power Line Conditioners. *IEEE Transactions on Power Electronics*, 9:3 (1994) 263-268.
- [3] S. Hirve, K. Chatterjee, B. G. Fernandes, M. Imayavaramban, S. Dwari, PLL-Less Active Power Filter Based on One-Cycle Control for Compensating Unbalanced Loads in Three-Phase Four-Wire System. *IEEE Transactions on Power Delivery*, 22:4 (2007) 2457-2465.
- [4] A. Hamadi, S. Rahmani, K. Al-Haddad, A Hybrid Passive Filter Configuration for VAR Control and Harmonic Compensation. *IEEE Transactions on Industrial Electronics*, 57:7 (2010) 2419-2434.
- [5] R. R. Pereira, C. H. da Silva, L. E. Borges da Silva, G. Lambert-Torres, R. Rossi, Neural adaptive notch filter to harmonic detection. 16th International Conference on Intelligent System Applications to Power Systems, Hersonissos, (2011) 1-5.
- [6] P. S. Modi, S. K. Parmar, S. K. Joshi, Flexible 3P4W system using UPQC with combination of SRF and P-Q theory based control strategy. 22nd Australasian Universities Power Engineering Conference, Bali, (2012) 1-5.
- [7] C. S. Lam, M. C. Wong, W. H. Choi, X. X. Cui, H. M. Mei, J. Z. Liu, Design and Performance of an Adaptive Low-DC-Voltage-Controlled LC-Hybrid Active Power Filter With a Neutral Inductor in Three-Phase Four-Wire Power Systems. *IEEE Transactions on Industrial Electronics*, 61:6 (2014) 2635-2647.
- [8] R. B. Rosa, H. Vahedi, R. B. Godoy, J. O. P. Pinto, K. Al-Haddad, Conservative Power Theory Used in NPC-Based Shunt Active Power Filter to Eliminate Electric Metro System Harmonics. *Vehicle Power and Propulsion Conference*, Montreal, (2015) 1-6.

- [9] Y. Liu, Y. Sun, M. Su, X. Li, S. Ning, A Single Phase AC/DC/AC Converter with Unified Ripple Power Decoupling. *IEEE Transactions on Power Electronics*, 33:4 (2018) 3204-3217.
- [10] Ş. Özdemir, Ş. Kuşdoğan, Doğrusal Olmayan Yüklerde Aktif Güç Filtresi ile Harmoniklerin Filtrelenmesi ve Reaktif Güç Kompanzasyonu. *Gazi Üniv. Müh. Mim. Fak. Dergisi*, 20:2 (2005) 225-232.
- [11] S. Rüstemli, M. S. Cengiz, F. Dinçer, Elektrik Tesislerinde Harmoniklerin Aktif Filtre Kullanılarak Yok Edilmesi ve Simülasyonu. *Bitlis Eren Üniv. Fen Bil. Dergisi*, 2:1 (2013) 30-38.
- [12] R. Çöteli, F. Uçar, B. Dandıl, F. Ata, Paralel Aktif Güç Filtresi Denetimi için Adaline YSA Tabanlı Farklı Referans Akım Çıkartım Yöntemlerinin Karşılaştırılması. *6th International Advanced Technologies Symposium, Elazığ*, (2011) 461-466.
- [13] İ. Çolak, O. Kaplan, Bir Fazlı Paralel Aktif Güç Filtreleri İçin Sensörsüz DA Gerilim Kontrolü. *Gazi Üniv. Müh. Mim. Fak. Dergisi*, 26:1 (2011) 223-232.
- [14] M. B. Latran, A. Teke, Güç Kalitesi Problemlerini Düzelten Dağıtım Sistemine Paralel Bağlı Evirici Tabanlı Kompanzörlerin İncelenmesi. *Gazi Üniv. Müh. Mim. Fak. Dergisi*, 29:4 (2014) 793-805.
- [15] H. Akagi, New trends in active filters for power conditioning. *IEEE Transactions on Industry Applications*, 32:6 (1996) 1312-1322.
- [16] H. Akagi, Instantaneous Power Theory Ders Notları, Tokyo Institute of Technology, Tokyo, Fall 2010.
- [17] H. Akagi, E. H. Watanabe, M. Aredes, Instantaneous Power Theory and Applications to Power Conditioning, Wiley, New Jersey, 2007.