

# UNIVERSIDAD TÉCNICA DEL NORTE



## FACULTAD DE INGENIERÍA EN CIENCIAS APLICADAS CARRERA DE INGENIERÍA EN MANTENIMIENTO ELÉCTRICO

### DISEÑO E INSTALACIÓN DE UN TABLERO DE TRANSFERENCIA AUTOMÁTICO (TTA) CON MONITOREO SCADA A UNA RED AISLADA DE ENTRENAMIENTO EN CIELE

Trabajo de grado previo a la obtención del título de Ingeniero en Mantenimiento Eléctrico

#### **AUTOR:**

Anthony Raúl Revelo Clerque

#### **DIRECTOR:**

MSc. Jhonny Javier Barzola Iza

#### **ASESORES**

MSc. Claudio Otero Sierra

PhD. Gerardo Isaías Collaguazo Galeano

Ibarra – Ecuador

2019



# UNIVERSIDAD TECNICA DEL NORTE

BIBLIOTECA UNIVERSITARIA

## AUTORIZACIÓN DE USO Y PUBLICACIÓN A FAVOR DE LA UNIVERSIDAD TÉCNICA DEL NORTE

### 1.- IDENTIFICACIÓN DE LA OBRA

La Universidad Técnica del Norte dentro del proyecto Repositorio Digital Institucional, determinó la necesidad de disponer de textos completos en formato digital con la finalidad de apoyar los procesos de investigación, docencia y extensión de la Universidad.

Por medio del presente documento dejo sentada mi voluntad de participar en este proyecto, para lo cual pongo a disposición la siguiente información:

<b>DATOS DE CONTACTO</b>	
<b>Cedula de Identidad</b>	de 100377881-6
<b>Apellidos y Nombres</b>	y Revelo Clerque Anthony Raúl
<b>Dirección</b>	Rio Quininde y Rio Machinaza (Los Ceibos)
<b>Email</b>	Xntony@gmail.com
<b>Teléfono Móvil</b>	0981913395
<b>DATOS DE LA OBRA</b>	
<b>Título</b>	DISEÑO E INSTALACIÓN DE UN TABLERO DE TRANSFERENCIA AUTOMÁTICO (TTA) CON MONITOREO SCADA A UNA RED AISLADA DE ENTRENAMIENTO EN CIELE
<b>Autor</b>	Revelo Clerque Anthony Raúl
<b>Fecha</b>	Febrero del 2019
<b>Programa</b>	Pregrado
<b>Título por el que Aspira</b>	Ingeniería en Mantenimiento Eléctrico
<b>Director</b>	MSc. Jhonny Barzola

## 2.- AUTORIZACIÓN DE USO A FAVOR DE LA UNIVERSIDAD

Yo, Revelo Clerque Anthony Raúl, con cédula de identidad No. 100377881-6, en calidad de autor y titulares de los derechos Patrimoniales de la obra o trabajo de grado descrito anteriormente, hago entrega del ejemplar respectivo en forma digital y autorizo a la Universidad Técnica del Norte, la publicación de la obra en el Repositorio Digital Institucional y uso del archivo digital en la Biblioteca de la Universidad con fines académicos, para ampliar la disponibilidad de materia y como apoyo a la educación, investigación y extensión, en concordancia de la ley de Educación Superior artículo 144.

## 3.- CONSTANCIA

El autor manifiesta que la obra objeto de la presente autorización es original y se la desarrollo sin violar derechos de autor de terceros, por lo tanto, la obra es original y que es titular de los derechos patrimoniales, por lo que asume la responsabilidad sobre el contenido de la misma y saldrá en defensa de la Universidad Técnica del Norte, en caso de reclamación por parte de terceros.



Firma

Nombre: Revelo Clerque Anthony Raúl

Cédula: 100377881-6

Ibarra, Febrero del 2019.



## UNIVERSIDAD TÉCNICA DEL NORTE

### FACULTAD DE INGENIERÍA EN CIENCIAS APLICADAS

#### CESIÓN DE DERECHOS DE AUTOR DEL TRABAJO DE INVESTIGACION A FAVOR DE LA UNIVERSIDAD TÉCNICA DEL NORTE

Yo, Revelo Clerque Anthony Raúl, con cedula de identidad No. 100377881-6, manifiesto mi voluntad de ceder a la Universidad Técnica del Norte los derechos patrimoniales consagrados en la ley de propiedad intelectual del Ecuador, articulo 4, 5 y 6 en calidad de autor del trabajo de grado denominado: "DISEÑO E INSTALACIÓN DE UN TABLERO DE TRANSFERENCIA AUTOMÁTICO (TTA) CON MONITOREO SCADA A UNA RED AISLADA DE ENTRENAMIENTO EN CIELE". Que ha sido desarrollado para optar por el título de Ingeniero en Mantenimiento Eléctrico, quedando la Universidad facultada para ejercer plenamente los derechos cedidos anteriormente. En mi condición de autor me reservo los derechos morales de la obra antes mencionada, aclarando que el trabajo aquí descrito es de mi autoría y que no ha sido previamente presentado para ningún grado o calificación profesional. En concordancia suscribo este documento en el momento que hago entrega del trabajo final en formato impreso y digital a la biblioteca de la Universidad Técnica del Norte.

.....  
Firma

Nombre: Revelo Clerque Anthony Raúl

Cédula: 1003778816

Ibarra, Febrero del 2019.





# UNIVERSIDAD TÉCNICA DEL NORTE

FACULTAD DE INGENIERÍA EN CIENCIAS APLICADAS

## ACEPTACIÓN DEL DIRECTOR

**MSc. Jhonny Barzola**

### CERTIFICA

Que después de haber examinado el presente trabajo de investigación elaborado por el señor estudiante; Revelo Clerque Anthony Raul certifico que ha cumplido con las normas establecidas en la elaboración del trabajo de investigación titulado: **“DISEÑO E INSTALACIÓN DE UN TABLERO DE TRANSFERENCIA AUTOMÁTICO (TTA) CON MONITOREO SCADA A UNA RED AISLADA DE ENTRENAMIENTO EN CIELE”**. Para la obtención de título de Ingeniero en Mantenimiento Eléctrico; aprobando la defensa, impresión y empastado.

**MSc. Jhonny Barzola**  
**DIRECTOR DE TESIS**

## **Dedicatoria**

A mis padres Antonio y Azucena quienes con su amor, paciencia y esfuerzo me han permitido llegar a cumplir hoy un sueño más, gracias por inculcar en mí el ejemplo de esfuerzo y valentía, de no temer las adversidades porque Dios está conmigo siempre.

A mis hermanos por su cariño y apoyo incondicional, durante todo este proceso, por estar conmigo en todo momento gracias. A toda mi familia porque con sus oraciones, consejos y palabras de aliento hicieron de mí una mejor persona y de una u otra forma me acompañan en todos mis sueños y metas.

Finalmente quiero dedicar este trabajo de grado a una persona muy especial Tania, por apoyarme cuando más la necesito, por extender su mano en momentos difíciles y por el amor brindado cada día, de verdad mil gracias.

# Agradecimiento

Agradezco a Dios por bendecirme en la vida, por guiarme en cada paso, quien es el apoyo y fortaleza en aquellos momentos de dificultad y de debilidad.

Gracias a mis padres, por ser los principales promotores de mis sueños, por confiar y creer en mí, por los consejos, valores y principios que nos han inculcado.

De manera especial a mi tutor, por haberme guiado, no solo en la elaboración de este trabajo de titulación, sino a lo largo de mi carrera universitaria y haberme brindado el apoyo para desarrollarme profesionalmente y seguir cultivando mis valores.

A la Universidad Técnica del Norte, por haberme brindado tantas oportunidades y enriquecerme en conocimiento.

## Resumen

El presente trabajo describe utilización de energías existentes en el mundo, tomando más énfasis con las provenientes de manera renovable, ya que estas aportan varias ventajas para el ecosistema en el cual formamos parte. Así mismo también se detalla sistemas de transferencia entre dos fuentes de alimentación, así como la necesidad de su monitoreo y control en tiempo real, ya sea de forma local y remota. Para lograr esto, se debe cumplir con determinadas etapas que son: el tablero de transferencia, el sistema de control y adquisición de datos y una interfaz.

El tablero de transferencia consta de dos partes principales: la de control, que está conformado por un controlador lógico programable (PLC), el cual hace la referencia de cerebro en el sistema, y la parte de supervisión, que esta es realizada por los monitores de tensión, los cuales reaccionan ante la presentación de energía eléctrica en cada fase; la fuerza está conformada por relés de interface y contactores.

El sistema de control efectúa la función de seleccionar que tipo de fuente de alimentación se active, que puede ser red principal o red auxiliar, este proceso puede ser de manera automática o manual dependiendo del usuario, el sistema cuenta con varias protecciones como fusibles y disyuntores, para que no afectar a los equipos en caso de una sobre corriente.

La interfaz más conveniente es por medio de un Supervisión, Control y Adquisición de Datos (SCADA), comunicado por modbus RS 485 hacia un controlador lógico programable (PLC), el cual transfiere datos provenientes por el analizador de redes, para la visualización en tiempo real de los diferentes parámetros como: frecuencia, voltaje, corriente, potencia y factor de potencia en cada línea, así mismo como el control de tablero de transferencia automático de manera local y remota.

## **Abstract**

This paper describes the use of existing energies in the world, taking more emphasis with those coming in a renewable way, since these provide several advantages for the ecosystem in which we are a part. It also details transfer systems between two power sources, as well as the need for monitoring and control in real time, either locally or remotely. To achieve this, you must meet certain stages that are: the transfer board, the control and data acquisition system, and an interface.

The transfer board consists of two main parts: the control, which is made up of a programmable logic controller (PLC), which makes the reference of the brain in the system, and the monitoring part, which is carried out by the voltage monitors, Which react to the presentation of electrical energy in each phase; The force is formed by interface relays and contactors.

The control system performs the function of selecting which type of power supply is activated, which can be main network or auxiliary network, this process could be automatically or manually depending on the user, the system has several protections as Fuses and circuit breakers, so that they do not affect the equipment in case of an overcurrent.

The most convenient interface is by means of monitoring, Control and Data Acquisition (SCADA), communicated by Modbus RS 485 towards a programmable logic controller (PLC), which transfers data from the network analyzer, for the visualization in Real time of the different parameters such as: frequency, voltage, current, power and power factor in each line, as well as the control of automatic transfer board in a local and remote way.



## INDICE

AUTORIZACIÓN DE USO Y PUBLICACIÓN.....	II
A FAVOR DE LA UNIVERSIDAD TÉCNICA DEL NORTE .....	II
CESIÓN DE DERECHOS DE AUTOR DEL TRABAJO DE INVESTIGACION A FAVOR DE LA UNIVERSIDAD TÉCNICA DEL NORTE .....	IV
ACEPTACIÓN DEL DIRECTOR .....	V
Dedicatoria .....	VI
Agradecimiento .....	VII
Resumen .....	VIII
Abstract.....	IX
A1. INTRODUCCIÓN.....	13
A2. PLANTEAMIENTO DEL PROBLEMA .....	13
PROBLEMA .....	14
A3. JUSTIFICACIÓN DEL TRABAJO: .....	14
A4. ALCANCE DEL TRABAJO.....	15
A5. VIABILIDAD DEL TRABAJO .....	15
A6. OBJETIVO GENERAL .....	16
A7. OBJETIVOS ESPECIFICOS .....	16
CAPITULO 1 .....	17
Marco Teórico .....	17
1.1 Consumo de energía eléctrica mundial .....	17
1.1.1 Consumo de energía eléctrica en la sociedad .....	18
1.2 Energía eléctrica en el Ecuador.....	18

1.2.1	Cambio de matriz energética del Ecuador .....	23
1.3	Datos de energía solar y eólica en la Universidad Técnica del Norte.....	24
1.4	Sistema de transferencia de energía eléctrica .....	24
1.5	Tablero de transferencia .....	25
1.5.1	Transferencia Manual .....	26
1.5.2	Transferencia Automática.....	26
1.6	Controlador Lógico Programable (PLC).....	26
1.6.1	Ventajas al utilizar PLC.....	27
1.6.2	Desventajas al utilizar un PLC .....	28
1.6.3	Requerimientos para la selección de un PLC .....	28
1.6.4	Estructura del PLC .....	29
1.7	PLC Siemens S7 1200 .....	29
1.7.1	Características del S7 1200 .....	30
1.8	Interfaz de comunicación .....	30
1.8.1	Módulo de comunicación RS232 y RS485 .....	31
1.8.2	Indicadores LED de módulo de comunicación.....	32
1.9	Tía Portal.....	32
1.9.1	Ventajas del TIA PORTAL .....	33
1.9.2	Tareas en TIA PORTAL .....	34
1.9.3	MB_COMM_LOAD. ....	34
1.9.4	MB_MASTER.....	36
1.9.5	MB_SLAVE .....	39

1.10 Contactores.....	41
1.10.1 Partes del contactor.....	41
1.11 Pulsadores .....	43
1.12 Interruptor de 3 posiciones .....	43
1.13 Fusibles .....	44
1.14 Monitor de tensión .....	44
1.14.1 Aplicación.....	45
1.14.2 Construcción y montaje .....	45
1.15 Relés .....	45
1.16 Transformadores de corriente (TC).....	46
1.16.1 Características de TC.....	46
1.16.2 Ventajas de TC .....	47
1.17 Analizador de redes .....	47
1.18 Analizador de red - SACI LAB96 .....	47
1.18.1 Características principales .....	47
1.18.2 Función de demanda máxima.....	49
1.18.3 Salidas modelo lab96.....	49
1.18.4 Sobrecarga .....	49
1.18.5 Valores Máx. y Min.....	49
1.18.6 Datos Técnicos .....	50
1.18.7 Característica General .....	51
1.18.8 Pantalla .....	51
1.18.9 Margen de precisión .....	51

1.18.10 Conexión.....	52
1.19 Sistema SCADA.....	52
1.19.1 Objetivos de un sistema SCADA .....	52
1.19.2 Prestaciones de un sistema SCADA.....	53
1.19.3 Elementos de un sistema SCADA.....	55
1.19.4 Sistema de gestión de interrupciones (OMS) .....	55
1.20 Software MOVICON 11.6.....	56
1.20.1 Principales Características.....	56
1.21 Plataforma Labview.....	56
<b>CAPITULO 2 .....</b>	<b>57</b>
Desarrollo de la propuesta .....	57
2.1 Título de la propuesta .....	57
2.1.1 Introducción.....	57
2.1.2 Objetivo .....	57
2.1.2 Ubicación Física .....	57
2.1.3 Acciones para la implementación del Tablero de Transferencia Automática (TTA)..	57
2.3 Desarrollo del proyecto .....	58
2.4 Diseño del diagrama del TTA .....	58
2.5 Programación en TIA PORTAL.....	61
2.5.1 Interfaz de los segmentos para el control del Tablero de Transferencia Automático (TTA).....	62
2.6 Comunicación del módulo RS 485.....	64

2.6.1 Interfaz de los segmentos para la comunicación RS 485 en el programa TIA PORTAL V15.....	65
2.7 Diseño de la ubicación de los elementos del tablero de transferencia .....	68
2.7.2 Posición de canaletas .....	71
2.7.3 Posición de los elementos.....	71
2.8 Mantenimiento a tablero.....	73
2.9 Montaje de elementos.....	73
2.10 Zona de montaje del proyecto .....	75
2.11 Montaje del Tablero de Transferencia Automático en CIELE.....	77
2.12 Interfaz de comunicación SCADA MOVICOM .....	78
 CAPITULO 3 .....	 83
Resultados.....	83
3.1 Prueba # 1.- Verificación de la programación del TTA y tiempos de accionamientos ..	83
3.2 Prueba # 2.- Implementación de los dispositivos de fuerza al módulo práctico .....	85
3.3 Prueba # 3.- Funcionamiento del TTA .....	86
3.4 Prueba # 4.- Funcionamiento de la programación de adquisición de datos .....	88
3.5 Prueba # 5.- Instalación del analizador de redes Lab96 al TTA.....	89
 CAPITULO 4 .....	 92
Conclusiones y Recomendaciones .....	92
4.1 Conclusiones.....	92
4.2 Recomendaciones .....	93
 Bibliografía.....	 94
Anexos .....	97



Anexo A: Imágenes sobre el desarrollo del proyecto de grado .....	97
Anexo B: Creación de un proyecto en el Software TIA PORTAL .....	105
Anexo C: Creación de proyecto en el software AutoCad.....	108
Anexo D: Creación de proyecto en el software Movicon .....	110
Anexo E: Características de analizador de redes Lab96 .....	113
Anexo F: Diagrama de control del TTA.....	116
Anexo G: Diagrama de fuerza de TTA .....	117
Anexo H: Manual de usuario analizador de redes Lab96.....	118
Anexo I: Datos de análisis solar y eólico .....	128
Anexo J: Medida de tableros según la norma INEN .....	134

## Índice de Figuras

Figura 1: Consumo mundial por tipo de energía 2013 .....	17
Figura 4: Estructura de generación eléctrica .....	19
Figura 5: Energía Fotovoltaica .....	20
Figura 6: Energía Termoeléctrica .....	21
Figura 7: Energía eólica.....	22
Figura 8: Energía Hidroeléctrica .....	22
Figura 9: Energía Oceánica .....	23
Figura 10: Estructura que conforma un sistema de transferencia.....	25
Figura 11: Conformación de un PLC .....	27
Figura 12: Componentes de hardware de un PLC.....	27
Figura 13: Diagrama general de un PLC .....	29
Figura 14: Partes del PLC S7 1200 .....	30
Figura 15: Conexión de Interfaz de comunicación.....	31
Figura 16: Módulo de comunicación Siemens .....	31
Figura 17: Indicadores de luces .....	32
Figura 18: Diagrama de conexión de TIA PORTAL y PLC .....	33
Figura 19: Bloque de comunicación maestro – esclavo MB_COMM_LOAD en TIA PORTAL.....	35
Figura 20: Bloque de comunicación como maestro MB_MASTER .....	37
Figura 21: Bloque de comunicación esclavo MB_ SLAVE.....	40
Figura 22: Partes del contactor .....	42
Figura 23: Contactor en reposo .....	42
Figura 24: Contactor en trabajo .....	43

Figura 25: Pulsadores eléctricos .....	43
Figura 26: Interruptor de 3 posiciones.....	44
Figura 27: Fusible cerámico de 10 A .....	44
Figura 28: Monitor de tensión .....	45
Figura 29: Partes del relé.....	46
Figura 30: Transformador de corriente.....	46
Figura 31: Analizador SACI LAB96.....	47
Figura 32: Conexión del analizador LAB96 .....	52
Figura 33: Diagrama de control del TTA .....	58
Figura 34: Diagrama de flujo del funcionamiento del TTA.....	61
Figura 35: Diagrama de selección automático y manual.....	62
Figura 36: Activación de red auxiliar manual .....	63
Figura 37: Activación de TON de red principal.....	63
Figura 38: Activación de TON de red auxiliar.....	64
Figura 39: Sistema de adquisición de datos.....	64
Figura 40: MB_COMM_LOAD.....	65
Figura 41: MB_MASTER_DB.....	66
Figura 42: TON .....	66
Figura 43: CTU.....	67
Figura 44: CMP .....	67
Figura 45: MOVE.....	68
Figura 46: Medidas de las canaletas .....	71
Figura 47: Diseño de posición de elementos .....	72
Figura 48: Medidas de posición de los elementos.....	72
Figura 49: Mantenimiento del tablero .....	73
Figura 50: Conexión entre contactos del monitor de tensión .....	73
Figura 51: Posición de las canaletas .....	74
Figura 52: Posicionamiento de los elementos .....	74
Figura 53: Perforación con sacabocado.....	75
Figura 54: Instalación de malla de seguridad .....	75
Figura 55: Armado de cubierta metálica .....	76
Figura 56: Limpieza de maleza en patio de prácticas.....	76
Figura 57: Readeacuación de piso.....	77
Figura 58: Cableado de elementos .....	77
Figura 59: Pantalla principal SCADA.....	78
Figura 60: Pantalla de control transferencia .....	79
Figura 61: Pantalla de datos adquisición .....	79
Figura 62: Acceso a Driver de Comunicación .....	80
Figura 63: Configuración de Drivers.....	81
Figura 64: Configuración de dirección Drivers.....	81
Figura 65: Verificación de conexión entre Movicon y PLC .....	82
Figura 66: Importación de variable del PLC a Movicon .....	82
Figura 67: Módulo práctico .....	84
Figura 68: Funcionamiento del módulo .....	84

Figura 69: Conexión de contactores .....	85
Figura 70: Simulación CadeSimu.....	86
Figura 71: Conexión entre sus alimentaciones para prueba de TTA.....	87
Figura 72: Medición de voltaje en las barra de salida .....	87
Figura 73; Funcionamiento del módulo práctico con analizador .....	88
Figura 74: Visualización de datos en movicom.....	89
Figura 75: Esquema de conexión entre analizador de redes y módulo RS 485 .....	90
Figura 76: Funcionamiento de talador.....	90
Figura 77: Pintado de tablero .....	97
Figura 78: Perforaciones de guía para sacabocados .....	97
Figura 79: Utilización de sacabocado para perforación en latas .....	98
Figura 80: Pintado de techo.....	98
Figura 81: Medición de placa para montaje de elementos .....	98
Figura 82: Instalado de circuito de fuerza .....	99
Figura 83: Montaje de tablero en la parte posterior de CIELE .....	99
Figura 84: Instalación de elementos internos del TTA.....	100
Figura 85: Instalación de elementos externos del TTA.....	100
Figura 86: Realización de agujero para analizador de redes .....	101
Figura 87: Vista interna de la instalación del TTA .....	101
Figura 88: Vista de la instalación de elementos externos del TTA.....	102
Figura 89: Conexión de protección y borneras de acoplamiento .....	102
Figura 90: Conexión de conector DB9 .....	103
Figura 91: Retirado de maleza en CIELE (parte posterior).....	103
Figura 92: Readecuación patio de prácticas .....	104
Figura 93: Pantalla principal TIA portal V15.....	105
Figura 94: Guardar proyecto .....	106
Figura 95: Selección de módulo .....	106
Figura 96: Vista de proyecto .....	107
Figura 97: Pantalla de trabajo.....	108
Figura 98: Barra de trabajo.....	108
Figura 99: Modelado 3D .....	109
Figura 100: Herramientas de AutoCad 3D.....	109
Figura 101: Diagrama de control.....	116
Figura 102: Diagrama de fuerza .....	117

## Índice de Tablas

Tabla 2: Tecnologías para generación de energía eléctrica.....	19
Tabla 3: Características generales del PLC .....	30
Tabla 4: Parámetros de comunicación maestro – esclavo MB_COMM_LOAD .....	35
Tabla 5: Parámetros de comunicación maestro MB_MASTER.....	37
Tabla 6: Parámetros de comunicación esclavo MB_SLAVE.....	40
Tabla 7: Parámetros del analizador de redes Lab96 .....	48

Tabla 8: Salidas de Analizador LAB96.....	49
Tabla 9: Datos técnicos de contactos de entrada del analizador de redes .....	50
Tabla 10: Datos técnicos de contactos de salida del analizador de redes.....	50
Tabla 11: Datos técnicos de tensión auxiliar .....	50
Tabla 12: Características generales .....	51
Tabla 13: Margen de precisión .....	51
Tabla 14: Elementos del TTA .....	69

## **A1. INTRODUCCIÓN**

La presente investigación se orienta a garantizar una constancia con el propósito de aportar con la innovación para la sustentabilidad de energía eléctrica empleando un tablero de transferencia automática (TTA) con una alimentación auxiliar, para garantizar una constancia de energía eléctrica a una zona específica.

El tablero de transferencia (TTA) tiene la función primordial de suministrar energía eléctrica confiable en la suspensión del servicio eléctrico comercial, industrial donde, por su naturaleza, las cargas eléctricas tienen valores enormes y además surge la necesidad de un servicio eléctrico inquebrantable debido a la naturaleza de los procesos de manufactura. (Luna, 2004)

Por otro lado en la Carrera de Ingeniería Eléctrica (CIELE) ubicada en la Universidad Técnica del Norte de la ciudad de Ibarra, provincia Imbabura, se cuenta con aulas y laboratorios dedicados al estudio y prácticas de electricidad. En esta carrera, los estudiantes realizan varias actividades en los laboratorios con el fin de complementar los conocimientos teóricos impartidos en las aulas con las diversas prácticas de laboratorio.

En la actualidad se ha incrementado el interés sobre las energías de autoabastecimiento, sistemas auxiliares o de emergencia, garantizando que los sistemas de alimentación en plantas industriales sean continuos.

Esta investigación define aspectos importantes sobre la transferencia de energía eléctrica de una manera automática, pudiendo seleccionar de forma local y remota, en una red de entrenamiento con las adecuaciones necesarias del lugar para la instalación del sistema, los cuales sustentan el presente estudio. De esta manera, en el sector industrial, garantizar que la producción no sea afectada por la falta de dicho recurso.

## **A2. PLANTEAMIENTO DEL PROBLEMA**

La distribución de energía eléctrica en las industrias, la cual es un recurso indispensable para su desarrollo, cuenta con distintas zonas o sectores donde es primordial el abastecimiento del recurso eléctrico. Al no disponer energía eléctrica a causa de alguna falla en el sistema de alimentación, el sector industrial, durante un corte de energía, tendría una pérdida económica significativa.



En el sector industrial, comercial o de producción, al no conocer el funcionamiento del sistema eléctrico con un monitoreo simultáneo adecuado, no podrá tener una eficiencia en la parte de la producción, eso implicaría una pérdida en el proceso en zonas con posibles cortes de energía.

La carrera de ingeniería eléctrica (CIELE) de la Universidad Técnica del Norte, cuenta con varios laboratorios para que sus estudiantes realicen prácticas. Es preciso contar con un mejor equipamiento para la realización de nuevas prácticas e impartir nuevos conocimientos sobre temas teóricos que es necesario complementar con prácticas de laboratorio.

Al no disponer de sistema de transferencia de energía eléctrica en tiempo real, generara inconvenientes al momento de producción en las industrias y no utilizar sus recursos de manera eficiente.

## **PROBLEMA**

¿Cómo diseñar e instalar un tablero de transferencia automático con monitoreo SCADA a una red aislada de entrenamiento?

### **A3. JUSTIFICACIÓN DEL TRABAJO:**

La construcción de un tablero de transferencia automática (TTA), permite el permanente flujo de energía eléctrica en algunas áreas las cuales serán determinadas por la necesidad del recurso eléctrico, tener este sistema de energía constante que ayuda en gran proporción a los sectores industriales y comerciales, ya que, en estos, su recurso primordial es la electricidad porque con el funcionamiento de máquinas hace que su producción sea rápida y eficiente.

Con el avance de la tecnología se ha podido realizar operaciones de una manera automática, así es el caso de dicho tablero, el cual, al momento de detectar una ausencia de energía eléctrica, realiza su accionamiento y permite restablecer al añadir una red auxiliar hasta reestablecer en la red principal.

En la actualidad los temas de automatización y monitoreo con sistemas SCADA, está revolucionando el sector de producción por los beneficios que estos proveen, por esta razón

es la importancia de automatizar la transferencia e indicar los diversos parámetros que intervienen al poder sincronizar mediante un sistema SCADA.

En el sector industrial, comercial o de producción tiene como objetivo hacer que su campo de producción sea monitoreado, para así no poder tener alguna pérdida de abastecimiento de energía, para ello es vital tener un sistema SCADA que trabaje de manera simultánea y permita ver el trabajo desarrollado en cada área para la activación de la transferencia automática.

La Carrera de Ingeniería Eléctrica se beneficiará con el proyecto, con el fin de fomentar en los estudiantes la investigación y la utilización del sistema SCADA. Al implementar dicho sistema en CIELE, se tiene como objetivo aportar a la realización de prácticas las cuales son de utilidad para el aprendizaje diario para los estudiantes, con las respectivas adecuaciones del patio de prácticas del edificio.

#### **A4. ALCANCE DEL TRABAJO**

Con la realización de este trabajo, la red aislada de entrenamiento tendrá dos tipos de alimentación, ya que la una será la convencional y la otra del tipo auxiliar, las cuales serán monitoreadas por un sistema SCADA.

Este proyecto va dirigido para la complementación de conocimientos a los estudiantes de la Carrera de Ingeniería Eléctrica de la Universidad Técnica del Norte, lo cual ayuda a fortalecer la parte investigativa y la práctica, referente a la utilización de programas de sistemas de control y adquisición de datos (SCADA) en sistemas auxiliares de almacenamiento de energía y transferencia desde dos puntos de alimentación como son la red de energía convencional y la de un sistema complementario de emergencia.

#### **A5. VIABILIDAD DEL TRABAJO**

En la realización del proyecto, se cuenta con una red de entrenamiento, a la cual se va a implementar una alimentación constante proveniente de dos tipos de sistemas las cuales

serán la convencional y otra será la auxiliar, esto ayudara a los estudiantes a observar y conocer sobre los sistemas de alimentación constantes.

En su desarrollo o construcción se ha podido evidenciar que sus componentes y partes están a precios accesibles, así que para su construcción se cuenta con los recursos económicos, también con recursos humanos los cuales, con la trayectoria de estudio impartido, son capaces de finalizar con cada una de las actividades de este proyecto.

Para la realización del diseño e instalación del tablero de transferencia automática con monitoreo SCADA, será apoyado y supervisado, por docentes de la Carrera de Ingeniería Eléctrica, con los cuales observarán el avance del proyecto y brindarán su colaboración al momento presentar algún tipo de inconveniente en su desarrollo.

#### **A6. OBJETIVO GENERAL**

Implementar un tablero de transferencia automático (TTA) con monitoreo SCADA una red de entrenamiento en CIELE.

#### **A7. OBJETIVOS ESPECIFICOS**

1. Analizar los sistemas de generación de energía existentes para la utilización del más adecuado para el desarrollo de este proyecto.
2. Implementar un tablero de Transferencia automática con un sistema de alimentación AC, para el uso de energía auxiliar durante un corte de energía eléctrica en la red de entrenamiento aislada en CIELE.
3. Realizar un sistema SCADA para la sincronización del proceso de transferencia automática de energía eléctrica.
4. Realizar protocolos de prácticas el cual permita verificar el correcto funcionamiento del sistema implementado en caso de un corte de energía eléctrica.

# CAPITULO 1

## Marco Teórico

### 1.1 Consumo de energía eléctrica mundial

La energía eléctrica es uno de los recursos fundamentales para el desarrollo y crecimiento de la economía mundial, aunque esta energía en si no tiene valor, lo que tiene valor son los servicios que prestan hacia las personas. Estos servicios que obtenemos energéticamente cubren una demanda amplia y variada como: iluminación, confort, transporte, refrigeración, tecnologías de información, entre otros. La economía requiere energía para su funcionamiento y la tendencia mundial muestra crecimiento de la demanda energética conforme crece la economía (Castro, 2011).

La energía prima mundial en el 2013 ha sido usada en gran mayoría, por lo cual aumentó un 2,3%, por lo que se supone es una aceleración con respecto a 2012 que fue un 1,8%, sin embargo al aumento mundial de la producción energética se mantuvo debajo al promedio de los últimos 10 años (2,5%). El 32,9% de combustible más utilizado en el mundo es el petróleo (Figura 1). Acorde a la IEA (International Energy Agency) en sus proyecciones, la demanda energética aumentará en el 2030 cerca del 45%, lo que equivale a un uso energético de 17014 Mtep (toneladas equivalentes de petróleo) (IEA, 2013)

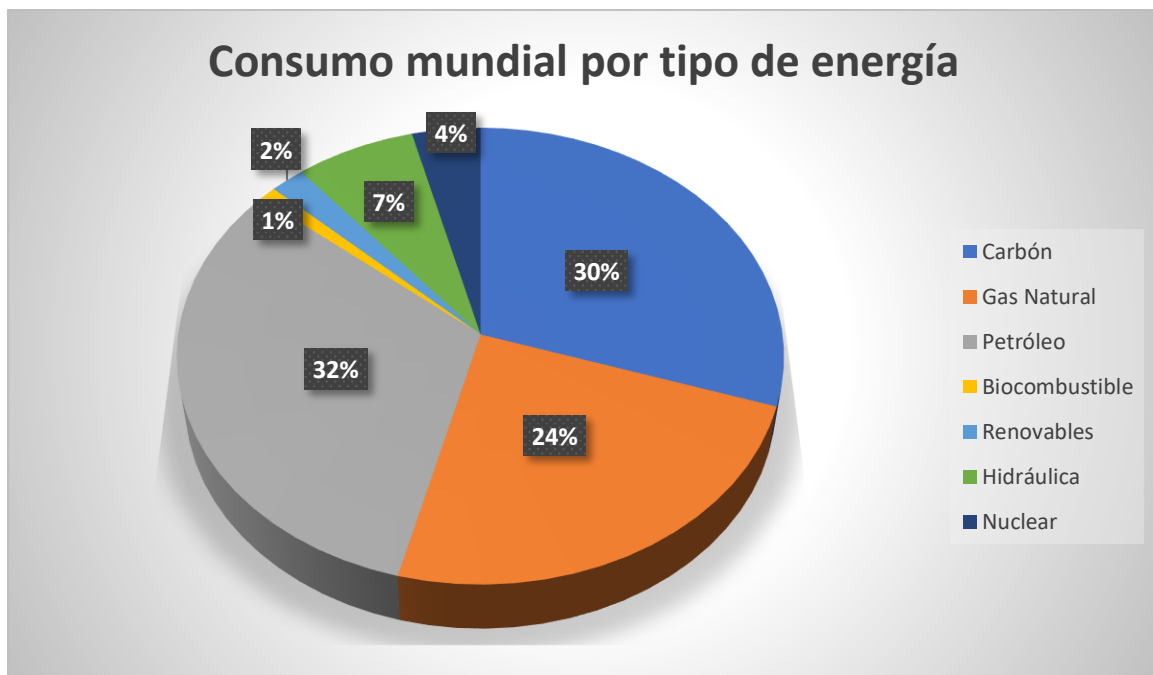


Figura 1: Consumo mundial por tipo de energía 2013

Fuente: (Pascual, 2014)

### **1.1.1 Consumo de energía eléctrica en la sociedad**

La energía eléctrica tiene un papel importante para el desarrollo en la sociedad dando camino en la vida moderna para el avance de la tecnología, ofreciendo equipos sofisticados, los cuales brindan recreación, comodidad y entretenimiento, que en el ámbito residencial presentan un papel primordial, ya que son más necesarios día a día para facilitar los labores del hogar.

En cuanto a su uso, la electricidad es energía limpia que no genera contaminación en el lugar de consumo, inconvenientemente su producción si genera contaminación, ya que su producción se concentra en pocos puntos generalmente cerca del suministro de la energía primaria necesarios como: carbón, gas y petróleo o cerca de grandes recursos hídricos (Pascual, 2014).

El mundo entero sigue dependiendo en gran parte de la quema de combustibles fósiles para la generación de energía eléctrica, sabiendo que son fuertemente contaminantes para el medio ambiente. A nivel mundial, el total de gases emitidos producto de una combustión, el principal es el Bióxido de Carbono ( $\text{CO}_2$ ), donde el 21% corresponde a la generación eléctrica (Agencia Nacional de Energía , 2011).

A medida que la industrialización avanza se consumen cantidades de energía mayores. El consumo mundial de energía se ha multiplicado por 25 desde el último siglo, el consumo promedio de electricidad es alrededor de 10 veces mayor en países industrializados que en países en desarrollo (Pascual, 2014).

### **1.2 Energía eléctrica en el Ecuador**

En el Ecuador la energía eléctrica puede generarse mediante centrales eléctricas de diferentes tecnologías a partir de recursos energéticos primarias y energías secundarias. Las energías primarias para generación en el caso de Ecuador son:

- Energía Hidráulica
- Energía Eólica
- Energía Solar
- Gas Natural
- Biomasa (Bagazo de caña)

Las fuentes secundarias en la generación eléctrica son especialmente el diésel y el fuel oil, especialmente este último. Las plantas de generación eléctrica se agrupan según la Tabla 2.

Tabla 1: Tecnologías para generación de energía eléctrica

<b>Tecnologías Renovables</b>	<b>Tecnologías Tradicionales ( No Renovables)</b>
Hidroeléctrica	Motores de combustión interna
Geotérmica	Motores diésel de alta velocidad
Eólica	Turbinas de gas
Solar	Turbinas de vapor
Biomasa	Ciclo combinado, que combinan turbina de vapor y turbo gas para incrementar la eficiencia aprovechando el calor

Fuente: (Ministerio Coordinador de Sectores Estratégicos, 2013)

Con referencia a la generación eléctrica y a las plantas que alimentan al Sistema Nacional Interconectado, es predominante la generación hidráulica con 53% (Figura 4), seguido por el parque termoeléctrico con 45% (Ministerio Coordinador de Sectores Estratégicos, 2013).

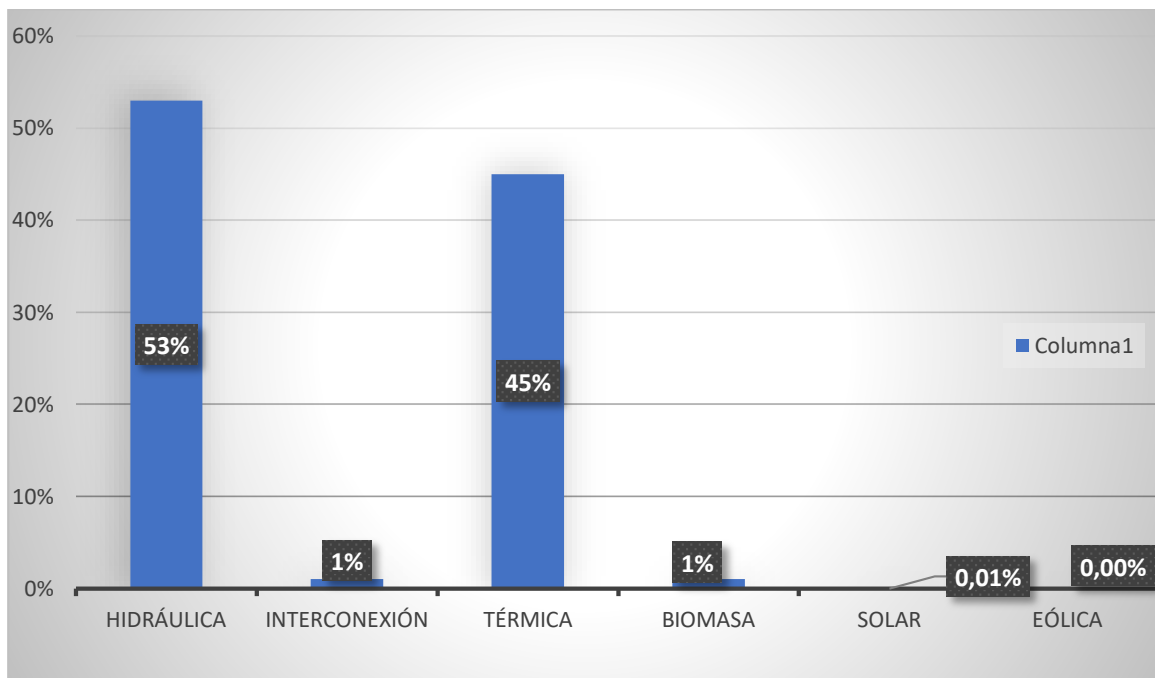


Figura 2: Estructura de generación eléctrica

Fuente: (Ministerio Coordinador de Sectores Estratégicos, 2013)

En la actualidad la principal fuente de energía en el mundo proviene de la combustión de fósiles no renovables, es necesario reflexionar el daño del medio ambiente y buscar otro tipo de fuentes alternativas de energías que sean limpias e ilimitadas.

Fuente de energía se denomina a los elementos de la naturaleza que puedan suministrar energía, las fuentes renovables son aquellas a las que se pueden recurrir de forma permanente ya que son inagotables como el sol, el agua o el viento. Este tipo de energías

tienen un impacto ambiental mínimo con respecto a las emisiones de gases de efecto invernadero.

Por lo contrario, las fuentes no renovables cuentan con reservas limitadas y mientras las sigamos consumiendo, estas se verán afectadas al punto de agotarse o su inviabilidad económica.

### **Tipos de energía renovable**

La energía renovable tiene varias clasificaciones como se puede ver a continuación:

#### **A. ENERGÍA SOLAR FOTOVOLTAICA**

“El efecto fotovoltaico aparece la inducir la radiación lumínica sobre determinados materiales semiconductores, produciéndose un flujo de electrones dentro del mismo, de manera tal que, bajo las circunstancias adecuadas, aparece un voltaje aprovechable para generar electricidad “ (Díaz Velilla, 2015, pág. 20).

La energía fotovoltaica reside en la captación de energía lumínica proveniente o generado por el sol (Figura 5), para esto se utiliza materiales especiales que son semiconductores para así poder captar este tipo de fuente renovable.

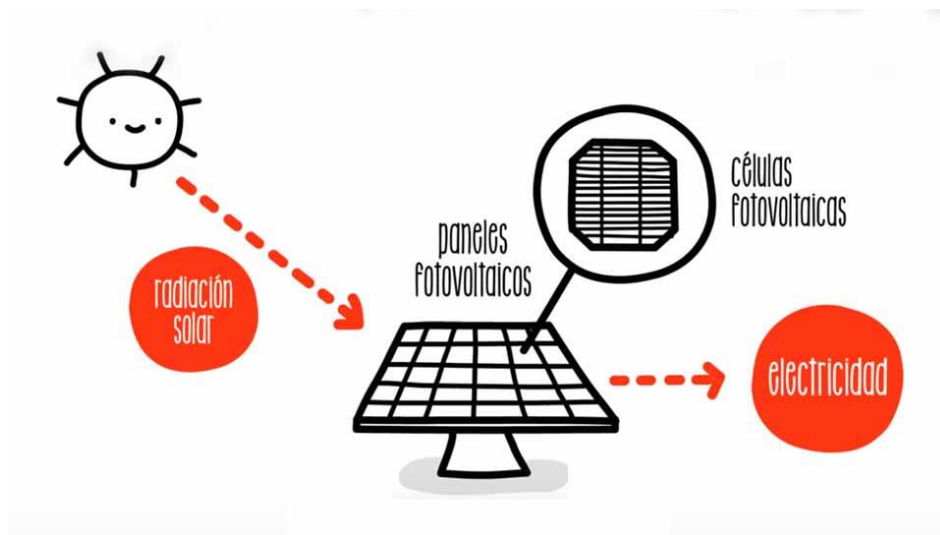


Figura 3: Energía Fotovoltaica  
Fuente: (Acciona, 2018)

En la Figura 5 se demuestra el proceso de captación de energía fotovoltaica con la utilización de paneles solares, los cuales son encargados de absorber la radiación electromagnética directamente y de esta manera producir energía eléctrica.

## B. ENERGÍA SOLAR TERMOELÉCTRICA

“También conocida como energía termosolar, centra su principio físico de trabajo en concentrar la radiación solar sobre el foco de un receptor por el cual trasiega un fluido caloportador” (Díaz Velilla, 2015, pág. 21)

La fuente de energía termosolar, se define en captar el calor de la radiación a través de una cúpula y receptada mediante un foco genera electricidad (Figura 6) para diferentes usos en los recursos renovables de fuentes de energía.

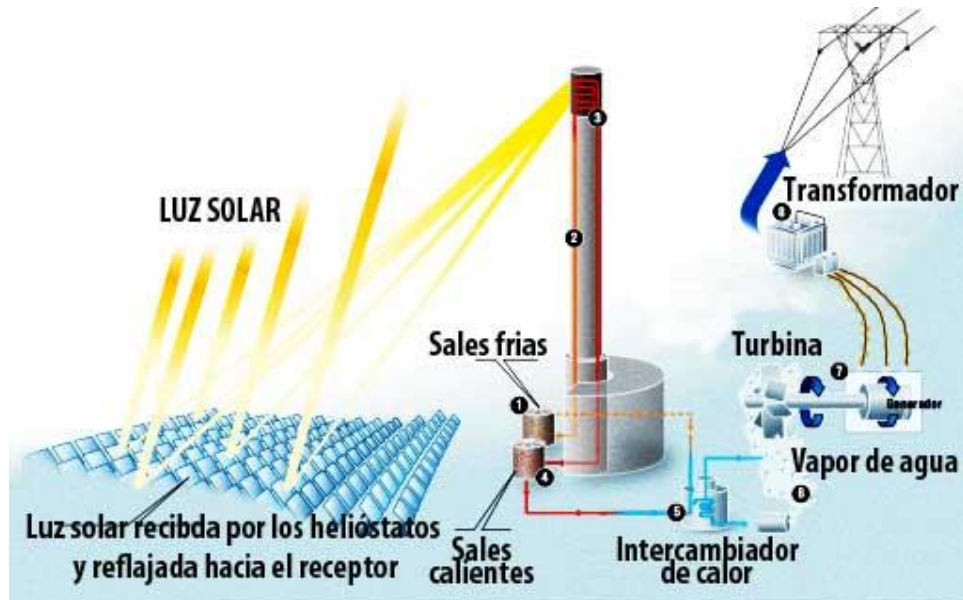


Figura 4: Energía Termoeléctrica

Fuente: (Soluciones Especiales, 2018)

En la Figura 6 se muestra el proceso de generación de energía eléctrica mediante la captación de luz solar, la cual es reflejada por los heliostatos hacia un receptor, de esta manera obtener energía calorífica que se dirige a un intercambiador de calor para producir vapor, con ello mover una turbina y así finalmente producir energía eléctrica.

## C. ENERGÍA EÓLICA

“La energía eólica se centra en el aprovechamiento de la energía cinética del aire a través de aerogeneradores o aeroturbinas” (Díaz Velilla, 2015, pág. 21).

Otra fuente de energía renovable es la eólica, con la utilización de molinos de viento se puede captar la fuerza del aire (Figura 7), lo que provoca una fuerza cinética para así convertir esta fuerza en energía eléctrica (Duarte, 2015) utilizable y aprovechada para las personas.





Figura 5: Energía eólica  
Fuente: (Acciona, 2018)

En la Figura 7 se muestra la ubicación de los molinos de vientos para la captación de la fuerza del aire y de esta manera la generación de energía eléctrica, estos molinos de viento está construido mediante las normas IEC 61400-1; IEC 61400-3; IEC 61400-22.

### ENERGÍA HIDROELÉCTRICA

“Es la consecuencia de la transformación de la energía cinética (en función de su velocidad) o potencial (en función de la diferencia de alturas) de corrientes fluviales, en energía eléctrica gracias a turbinas hidráulicas y generadores” (Díaz Velilla, 2015, pág. 22).

La energía hidroeléctrica es la más utilizada en nuestro país por tener fuentes hidrográficas que facilitan la captación de este recurso, además este tipo de fuente renovable utiliza la diferencia de altura para abrir un reservorio de agua, al caer provoca que el agua mueva unas turbinas para así, generar electricidad, esta reserva de agua se hacen en el mismo camino del rio y son liberadas, sin interrumpir el paso de su naturaleza, esto se observar en la Figura 8.

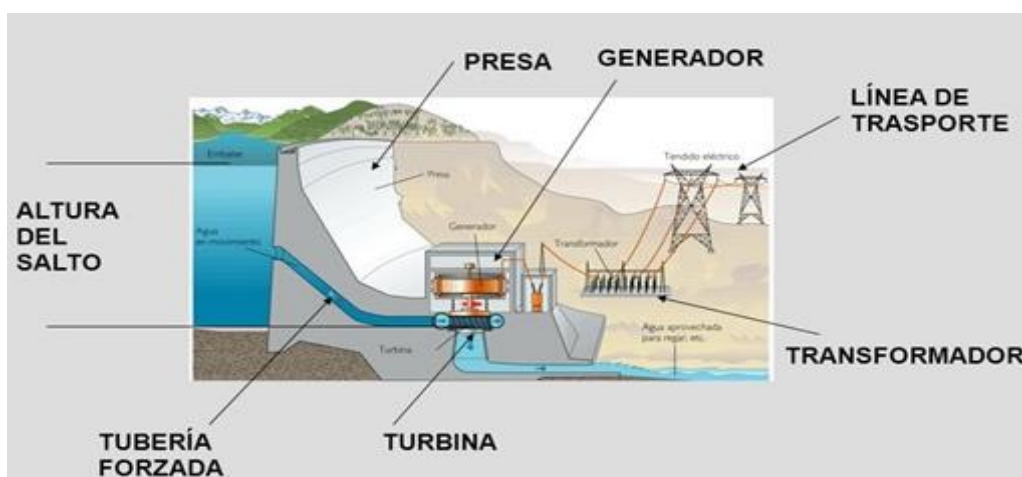


Figura 6: Energía Hidroeléctrica  
Fuente: (Ecoticias, El periodico verde, 2016)

En la imagen anterior se muestra los componentes que forma un proceso de generación de energía eléctrica desde la presa donde se almacena el agua para adquirir mayor altura hacia la generación y envío por las líneas de transporte.

#### **D. ENERGÍA OCEÁNICA**

“Del mar se obtiene la energía de las mareas y de las olas, transformando la fuerza del agua y de las olas para generar energía eléctrica” (Roldán Viloría, 2012).

Este tipo de energía es más conveniente en la costa ya que, por la misma naturaleza de este tipo de fuente renovable utiliza la fuerza proveniente del mar, y transforma la fuerza del mar en energía eléctrica.

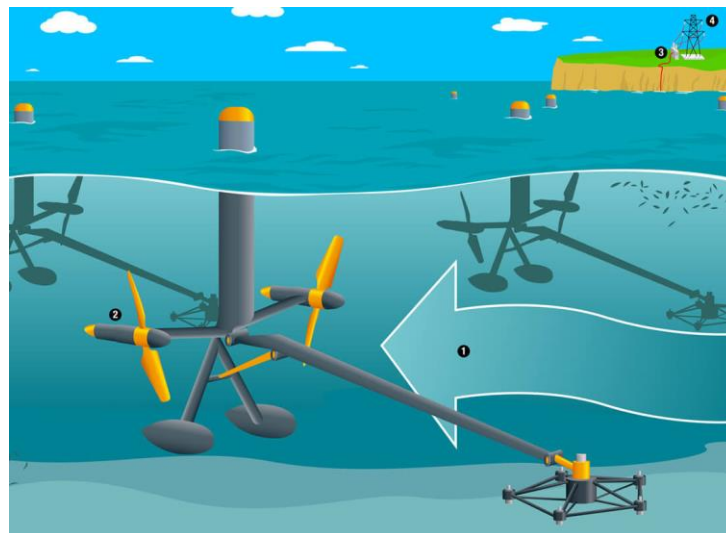


Figura 7: Energía Oceánica  
Fuente: (Acciona, 2018)

En la Figura 9 se observa la captación de la energía oceánica por medio de aspas, las cuales generan movimientos dependiente el movimiento generado por las aguas u olas.

#### **1.2.1 Cambio de matriz energética del Ecuador**

El gobierno ha propuesto el cambio de matriz energética con el objetivo de dejar la dependencia del petróleo en la generación de energía eléctrica y de esta manera fomentar la productividad, de tal forma poder incrementar la participación de energías renovables a través de la ejecución de los proyectos hidroeléctricos contemplados en el Plan Maestro de Electrificación 2013 – 2022 y así reducir las importaciones de derivados del petróleo.

### **1.3 Datos de energía solar y eólica en la Universidad Técnica del Norte**

Existiendo un impulso sobre la utilización de energías provenientes por fuentes renovables, se opta por el uso de energía solar y eólica, ya que por la ubicación se puede realizar su montaje e instalación.

Mediante los estudiantes de la Carrera de Ingeniería Eléctrica, se obtuvo datos de radiación del sol, velocidad y dirección del viento (Anexo I). Estos sistemas cuentan con un sistema de almacenamiento a base de baterías y mediante un inversor que la transforma de corriente continua (CC) a corriente alterna (CA). Teniendo en cuenta esto, el tablero de transferencia automático se alimentara por medio de un inversor estará conectado a un emulador de bancos de baterías.

### **1.4 Sistema de transferencia de energía eléctrica**

El sistema de transferencia de energía eléctrica reside en la entrada o salida de uno o varios generadores auxiliares de manera automática o manual observando la diferencia de voltaje de la red principal externa (Ochoa Joffre & Espinoza Pedro, 2012). Un sistema de transferencia eléctrica es un conjunto de elementos que da la posibilidad de alimentar la carga desde dos o más fuentes diferentes.

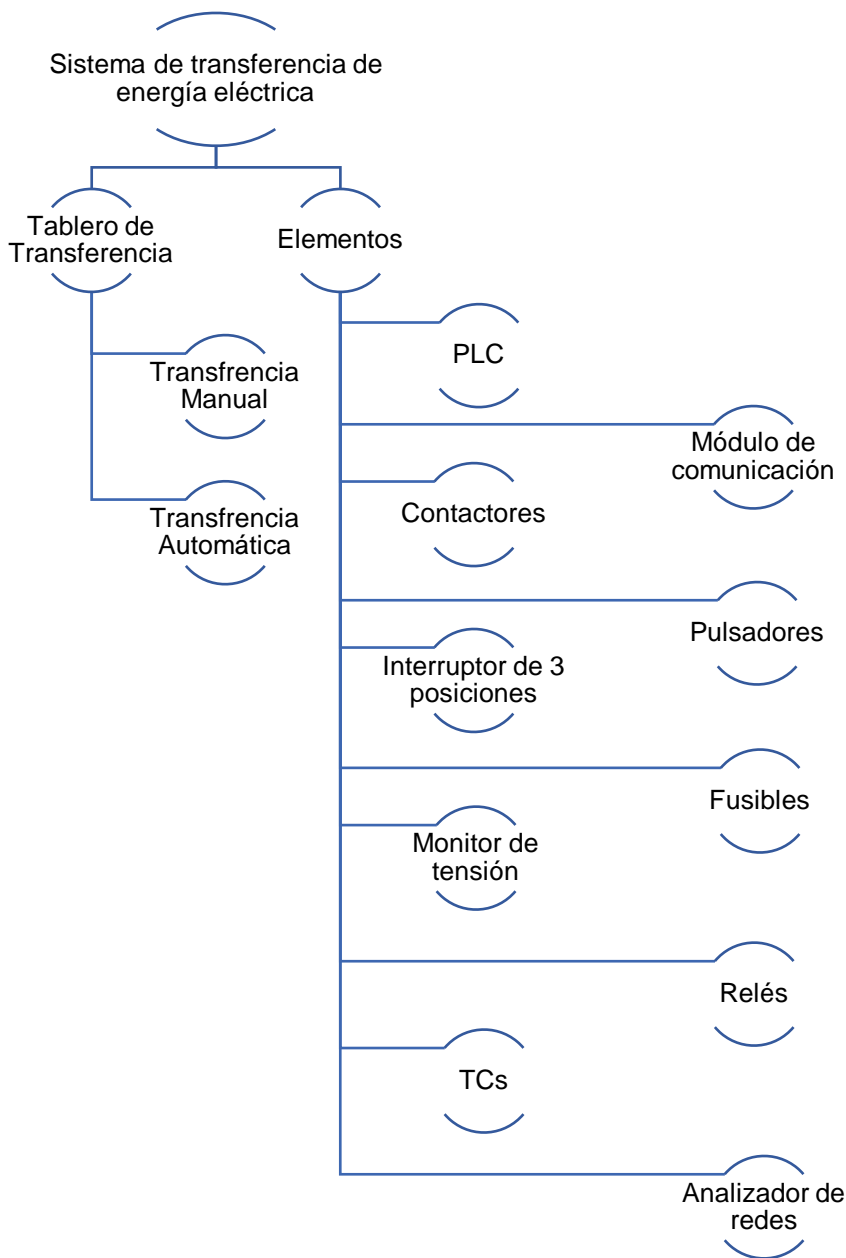


Figura 8: Estructura que conforma un sistema de transferencia  
Fuente: Autor

Un sistema de transferencias consta de varios elementos que son indispensables para su correcto funcionamiento, así mismo este sistema cuenta con un tablero de transferencia, el cual puede funcionar de dos maneras de manera automática y manual como se muestra en la Figura 10.

### 1.5 Tablero de transferencia

Un tablero de transferencia automática (TTA) es un sistema el cual cuenta con un procedimiento de generación auxiliar, también con señales visuales y de señalización, para así poder conocer el estado tanto de la red auxiliar como la principal proveniente del exterior y así mismo de todo el sistema en general.

### **1.5.1 Transferencia Manual**

La transferencia manual es un sistema el cual el usuario tiene la plena autoridad de activar o desactivar la energía que este requiera, ya sea por mantenimiento o por realización de pruebas en todo el sistema. Durante una transferencia manual, los dispositivos de accionamiento como los pulsadores se ponen en funcionamiento a diversas partes del sistema.

### **1.5.2 Transferencia Automática**

Durante este modo de operación se aplican las características STAND BY (en espera) (Luna, 2006). En caso de falla de red, el sistema de control realiza las maniobras de acoplamiento en paralelo y sincronismo de generadores, maniobra conmutación.

Cuando retorna la energía de la red, se conmuta de la energía auxiliar hacia la principal y se desacoplan los generadores de la barra común.

## **1.6 Controlador Lógico Programable (PLC)**

“Con el desarrollo tecnológico del PLC, este trajo consigo el controlador lógico programable, PLC por sus siglas en inglés, el cual se ha convertido en la línea que marca la diferencia entre los sistemas automáticos industriales con base en reveladores y los sistemas actuales” (Soria Tello, 2013, pág. 73)

Con el transcurso de los años el ser humano ha buscado métodos y formas para tener mayor eficacia en cualquiera de sus actividades, por lo cual en el sector industrial se requirió poner un equipo controlador lógico y además que se pueda programar para cualquier actividad, y entonces apareció el PLC, el cual ha ayudado a diversos trabajos y también a la economía en el sector industrial.

Los PLC constan de los siguientes componentes esenciales

- Propios del PLC: Hardware y software (Figura 12)
- Externos al PLC: Actuadores, sensores y equipo programador (Figura 11)

Las partes que integran a un control lógico programable (Figura 11) son las siguientes:

- Unidad central de proceso (CPU)
- Módulos de entrada y salida de datos
- Dispositivo de programación o terminal

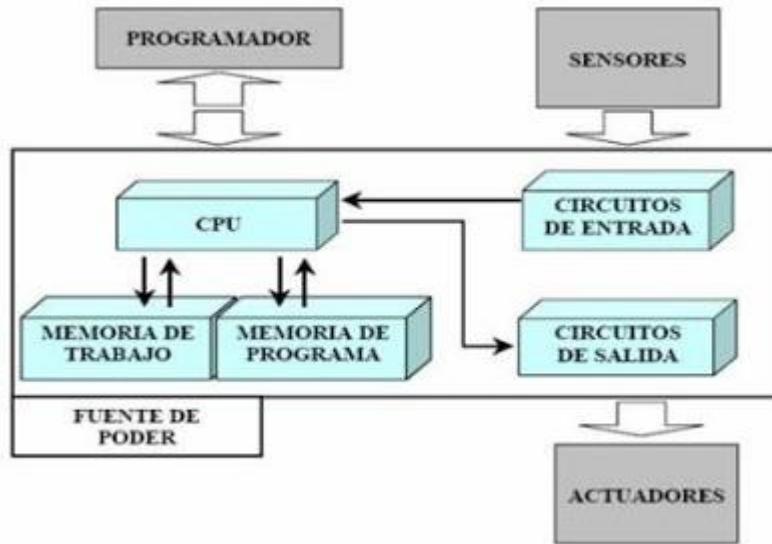


Figura 9: Conformación de un PLC

Fuente: <https://sites.google.com/site/20131036eq4/home>

Un PLC mediante una programación designada por un usuario, realiza su trabajo teniendo en cuenta el estado de proceso asignado, el cual como centro de comunicación es el CPU quien recepta y envía datos, este proceso se muestra en el Figura 11.

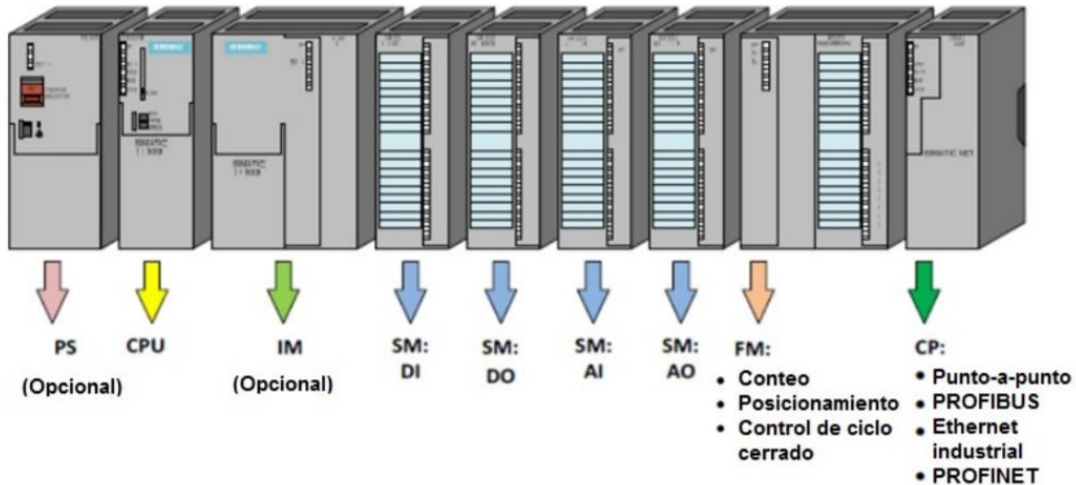


Figura 10: Componentes de hardware de un PLC

Fuente: <http://www.ieec.uned.es>

Como se observa en la Figura 12, esto se ha tomado ejemplo de un PLC marca Siemens, este tipo no puede ser intercambiadas (Ingeniería de Sistemas Industriales, 2011, pág. 11).

### 1.6.1 Ventajas al utilizar PLC

Al utilizar un equipo como es el PLC se obtienen varias ventajas como el costo, tamaño, además los equipos son reutilizables. Según Soria (2013), menciona que “Además, entre más complejo sea el sistema más ventaja va a tener”.

La implementación del PLC para sistemas automáticos en el sector industrial es prácticamente económica aun siendo trabajos sencillos por lo cual, la inversión que se usa para dicho equipo es a corto plazo, esto depende del trabajo ya que, entre más complejo sea el sistema más rápido es el retorno de la inversión.

En el pasar del tiempo las máquinas de control han ido innovando cada vez más hoy en día se ha ido reduciendo espacios, como es el caso del PLC ya que este equipo utilizado para control ocupa dimensiones reducidas en comparación a máquinas del pasado.

Además, se cuentan con otras ventajas como:

- Funcionamiento al instante.
- Fácil programación a trabajos diversos.
- Disminución de costos al realizar proyectos
- Rápida comunicación con elementos de control y ordenadores.
- Resistente a perturbaciones como: ruido; humedad y temperatura en su medio; vibración generada por algún tipo d máquina.
- Programación fácil y comprensible al usuario.

### **1.6.2 Desventajas al utilizar un PLC**

Como anteriormente se observó existen muchas ventajas cuando se utiliza un PLC, pero la desventaja al utilizar este tipo de equipo es el personal capaz para la operación ya que, según Revelo (2016), es muy costoso en la contratación como en su capacitación.

### **1.6.3 Requerimientos para la selección de un PLC**

Según Soria (2013), para seleccionar un PLC es necesario considerar ciertos requerimientos que debe cumplir el dispositivo desde el punto de vista del hardware y el software.

- Número de entradas y salidas. La cantidad de entradas y salidas, dependerán del esquema para el circuito a controlar es decir depende del número de captadores y actuadores que el diseño lo disponga.
- Tipo de entradas y salidas: esto se refiere a que hay que señalar si las entradas son de tipo ON-OFF o son entradas de tipo análogo.
- Fuente de alimentación: se debe verificar los niveles de voltaje necesario el cual puede variar desde 220, 110, 24, 12 voltios.

- Capacidad de memoria: es importante definirla al momento de realizar el programa, debido a que según el número de instrucciones o largo del programa será la capacidad de memoria a utilizar.
- Programa fácil de editar: la visualización del programa debe ser editada en una pantalla en forma simple, y en cualquier lenguaje de programación.
- Poseer una memoria no volátil y de respaldo: esta memoria de respaldo es importante ya que permite almacenar el programa necesario.
- Protocolos: esto se refiere a los diferentes tipos de protocolos necesarios para la comunicación con los dispositivos a interactuar.

#### 1.6.4 Estructura del PLC

Según el Departamento de Ingeniería Eléctrica, Electrónica y de Control, Madrid, (2011), establece un diagrama (Figura 13) que muestra los componentes y la estructura de un PLC:

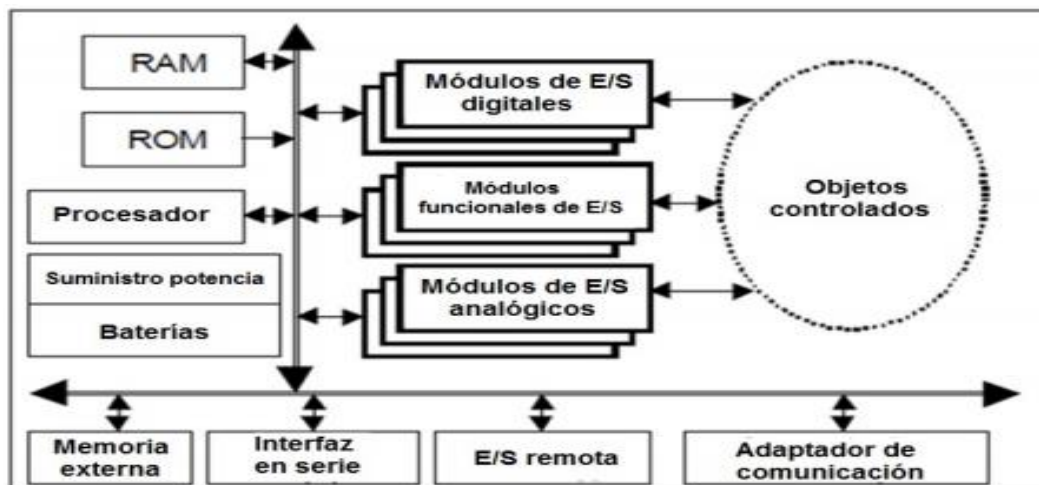


Figura 11: Diagrama general de un PLC

Fuente: (Ingeniería de Sistemas Industriales, 2011)

En el mundo existen varias marcas de PLCs según las empresas que los fabrican, para este caso se opta por usar el PLC de marca Siemens por mayor familiaridad con el equipo.

#### 1.7 PLC Siemens S7 1200

Es un controlador el cual incorpora circuitos de entrada y salida integrados y una fuente de alimentación. Al cargar un programa en el CPU, este vigila las entradas y cambia el estado en las salidas según sea la lógica de programación y el estado de proceso, en ello se puede incluir lógica booleana, contactores, operaciones de matemáticas y temporizadores. A continuación en la Figura 14 se muestra las partes que conforma un PLC.



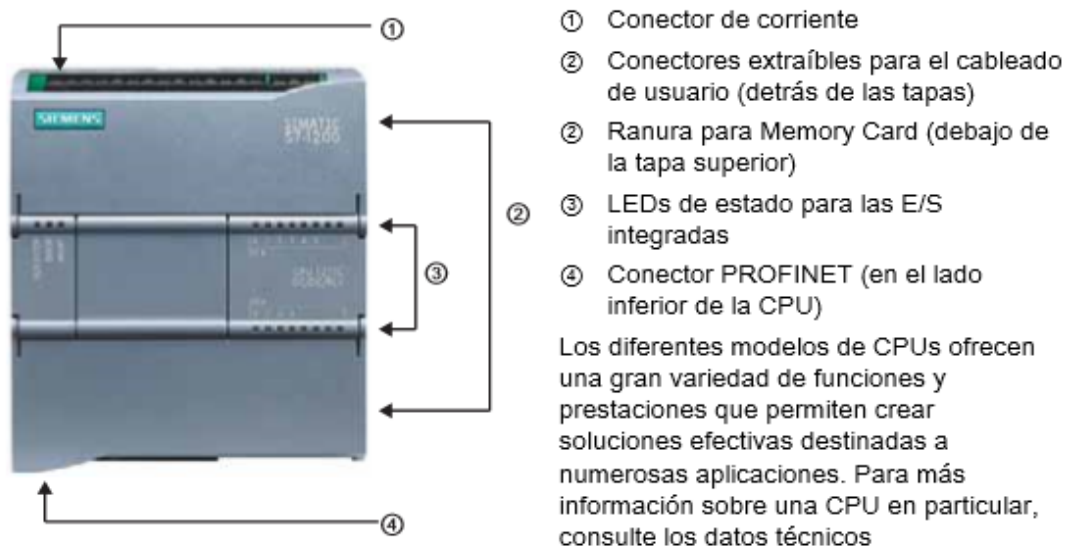


Figura 12: Partes del PLC S7 1200

Fuente: (Siemens, 2015)

### 1.7.1 Características del S7 1200

Las características generales de un PLC marca siemens modelos S7 1200 se pueden observar en la siguiente Tabla 3.

Tabla 2: Características generales del PLC

<b>Función</b>	<b>CPU 1212C</b>
<b>Tamaño físico</b>	90mm x 100mm x 75mm
<b>Memoria de Trabajo</b>	25KB
<b>Memoria de carga</b>	1MB
<b>Memoria remanente</b>	2KV
<b>E/S digitales integradas</b>	8 Entradas Y 6 Salidas
<b>E/S análogas integradas</b>	2 Entradas
<b>Memoria imagen de proceso (entrada)</b>	1024 bytes
<b>Memoria imagen de proceso (salida)</b>	1024 bytes
<b>Áreas de marcas (M)</b>	4096 bytes

Fuente: (SIEMENS, 2015)

### 1.8 Interfaz de comunicación

El PLC S7 1200 cuenta con un interfaz de comunicación el cual permite una conexión de punto a punto, a través de una ampliación de CPU externos RS232 y RS485, en el PLC los controladores pueden tener un máximo de tres módulos de comunicación. El programa Tía Portal, el cual es para programar el PLC Siemens, puede nombrar a cada módulo de

comunicación como maestro o esclavo de MODBUS, en la opción MODBUS maestro tiene la opción de comunicar un solo esclavo RS232 y con R2485 un máximo de 32 esclavos uno tras otro (SIEMENS, 2015). Esto se puede observar en la Figura 15.

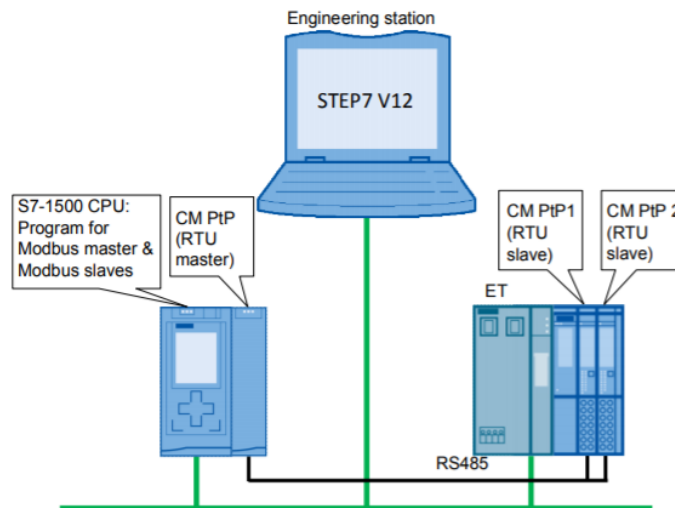


Figura 13: Conexión de Interfaz de comunicación  
Fuente: (SIEMENS, 2013)

### 1.8.1 Módulo de comunicación RS232 y RS485

El módulo de comunicación RS232 o RS485 permite al PLC tener una comunicación extra, el cual permita un intercambio de datos mediante un acoplamiento punto a punto (Figura 16).

Este módulo ofrece funcionalidades como una interfaz RS232 o RS485; también con una velocidad de transferencia en los datos de 300 a 115200 bit/seg; longitud de telegrama de 4 Kbytes; y con protocolos de transmisión Freeport, 3964(R) y Modbus; entre otras características es a prueba de cortocircuitos (SIEMENS, 2013).



Figura 14: Módulo de comunicación Siemens  
Fuente: (Siemens AG, 2019)

En la Figura 16 se observa el módulo de comunicación RS 485, el cual permite enlazar la comunicación entre el analizador y PLC, para la adquisición de datos en tiempo real.

### 1.8.2 Indicadores LED de módulo de comunicación

En la siguiente Figura 17 se observa los indicadores LED en el módulo de comunicación con la tapa frontal abierta.

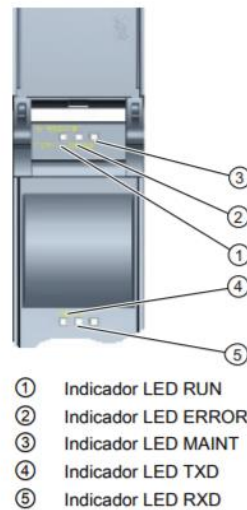


Figura 15: Indicadores de luces  
Fuente: (Industry siemens, 2018)

## 1.9 Tía Portal

El Totally Integrated Automation Portal (TIA Portal) integra diferentes productos SIMATIC en una aplicación de software que le permitirá aumentar la productividad y la eficiencia del proceso. Dentro del TIA Portal, los productos TIA interactúan entre sí, ofreciéndole soporte en todas las áreas implicadas en la creación de una solución de automatización (SIEMENS, 2012).

El software TIA PORTAL en la parte de la ingeniería ayuda de gran manera a la automatización de las industrias, ya que este programa integra varios productos SIMATIC para una eficiencia y mejora en la producción.

La automatización tiene como fin solucionar:

- Un programa que ayuda a controlar un proceso.
- Una pantalla en la cual se observa y maneja el proceso.

El software TIA PORTAL ayuda de gran manera a la industria, ya que con los avances tecnológicos, la automatización permite mejorar el proceso de producción.

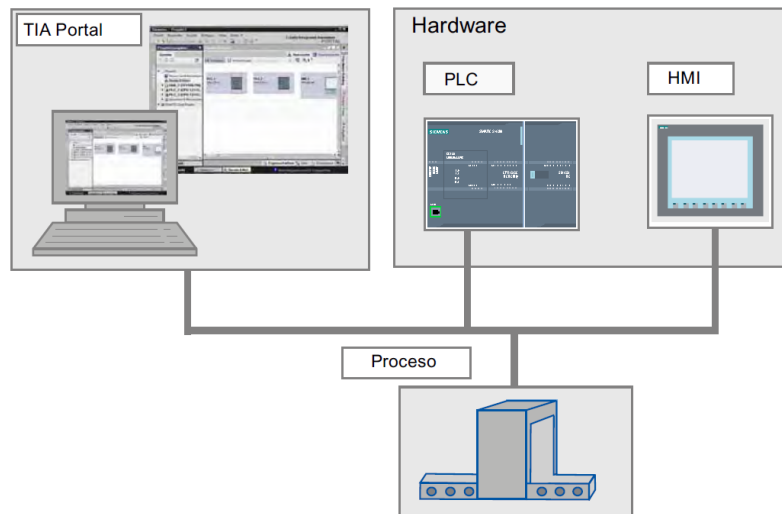


Figura 16: Diagrama de conexión de TIA PORTAL y PLC

Fuente: (SIEMENS, 2012)

En la Figura 18 se representa la conexión que existe entre el software, hardware y proceso, existentes para la automatización, control y monitoreo en tiempo real.

Para crear un proyecto de automatización se deberá seguir los principales pasos para su configuración:

- Creación del proyecto
- Configuración del hardware

### 1.9.1 Ventajas del TIA PORTAL

TIA PORTAL tiene varias ventajas las cuales dan un excelente desarrollo en el proceso de automatización (Revelo Ger, 2016):

- Gestión ligada de datos
- Manejo unitario de programas, datos de configuración y visualización
- Subir datos en el dispositivo con comodidad
- Manejo unitario
- Diagnóstico y configuración presenciada por gráficos.

### **1.9.2 Tareas en TIA PORTAL**

El TIA PORTAL le ayuda a crear una solución de automatización (Siemens, 2009). Los principales pasos de configuración son:

- Creación de proyecto
- Configuración de hardware
- Conexión de dispositivos en red
- Programación de controlador
- Configuración en la visualización
- Carga de datos de configuración
- Diagnóstico y uso de funciones online

Con el TIA PORTAL se configura tanto el control como la visualización en un sistema de ingeniería unitario. Todos los datos se guardan en un proyecto. Los componentes de programación (STEP7) y visualización (WinCC) no son programas independientes, sino editores de un sistema que accede a una base de datos común. Todos los datos se guardan en un archivo de proyectos común (Siemens, 2009).

### **1.9.3 MB\_COMM\_LOAD.**

Este es un bloque de configuración maestro – esclavo en la comunicación MODBUS, este bloque es utilizado para ajustar parámetros de comunicación y así mismo en el enlace, con los parámetros del maestro – esclavo (Tabla 4). Según Revelo (2016) dice que “El primer ciclo de programa es la activación del sistema M1.0 (configuración del hardware), luego se inserta el módulo de comunicación en el parámetro PORT y seguido a esto a esto los parámetros BAUD (velocidad de transmisión) y PARITY (paridad) deben ser idénticos para todos los nodos (Figura 19). La transmisión del bloque de datos se transfiere mediante el parámetro MB\_DB que define el módulo de comunicación como maestro o esclavo MODBUS.”

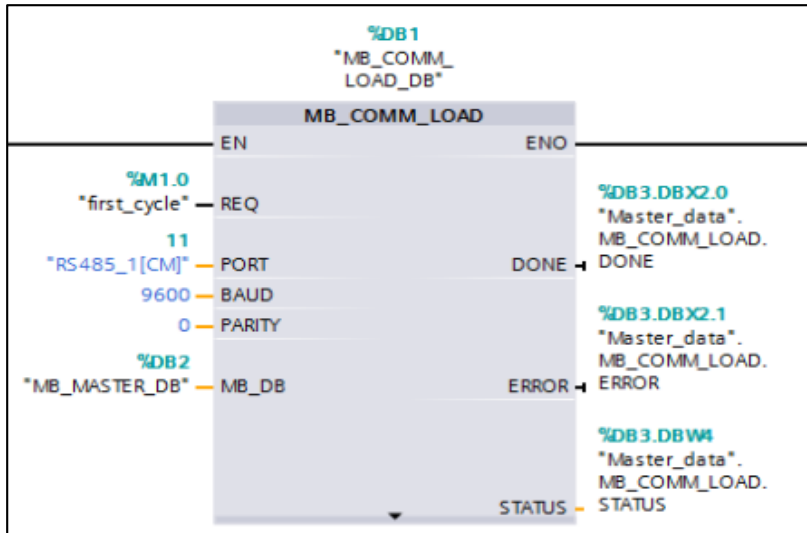


Figura 17: Bloque de comunicación maestro – esclavo MB\_COMM\_LOAD en TIA PORTAL

Fuente: (Software Tia Portal, 2017)

Como siguiente se muestra la Tabla 4 con la configuración de los parámetros del módulo MB\_COMM\_LOAD.

Tabla 3: Parámetros de comunicación maestro – esclavo MB\_COMM\_LOAD

Parámetro	Declaración	Tipo de datos	Área de memoria	Descripción
REQ	Input	BOOL	I,Q,M,D,L	Ejecuta una instrucción con flanco ascendente.
PORT	Input	PORT	I,Q,M,D,L o constante	Identifica al puerto de comunicación: Al insertar el módulo de comunicación en la configuración se encuentra una lista de conexión de PORT.
BAUD	Input	UDINT	I,Q,M,D,L o constante	Selecciona la velocidad de transferencia, 300, 600, 1200, 2400, 4800, 9600, 19200, 38400, 57600, 76800, 115200.
PARTY	Input	UDINT	I,Q,M,D,L o constante	Selecciona la paridad 0-ninguna, 1-impar, 2-par.

MB_DB	Input	MB_BASE	D	Referencia del bloque de datos o de las instrucciones tales como MB_MASTER o MB_SLAVE.
DONE	Output	BOOL	I,Q,M,D,L	Realización de la instrucción y finalización sin ningún error.
ERROR	Output	BOOL	I,Q,M,D,L	Error: 0- no hay error, 1- se ha detectado un error. Aparece un código en el parámetro STATUS.
STATUS	Output	WORD	I,Q,M,D,L	Se encuentra un error en la configuración del puerto

---

Fuente: (Software Tia Portal, 2017)

#### 1.9.4 MB\_MASTER

“La instrucción MB\_MASTER permite al programa comunicarse como maestro Modbus a través del puerto de un módulo punto a punto o una tarjeta de comunicación. Es posible acceder a los datos de uno o varios dispositivos esclavos Modbus” (Software Tia Portal, 2017).

Este es un bloque del tipo maestro el cual se encarga de acceder y revisar cualquier dato tomado a través de los dispositivos esclavos Modbus (Figura 20), cuya comunicación solo se la puede realizar con una conexión de punto a punto que es por medio de un cable Ethernet o también se puede con una tarjeta de comunicación.

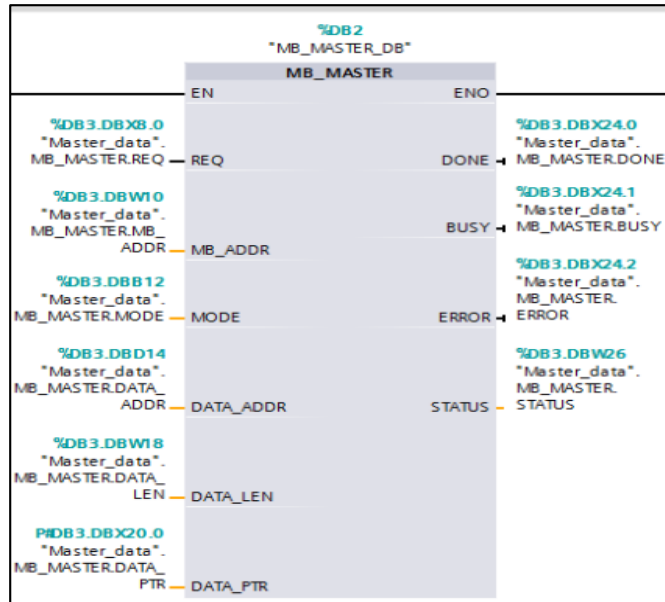


Figura 18: Bloque de comunicación como maestro MB\_MASTER

Fuente: (Software Tia Portal, 2017)

Es un bloque, el cual define el módulo de comunicación del bloque MB\_COMM\_LOAD como maestro MODBUS. También utilizado para establecer el esclavo MODBUS y así seleccionar el campo para almacenar los datos, para ello se debe configurar los parámetros de este bloque (Tabla 5).

Tabla 4: Parámetros de comunicación maestro MB\_MASTER

Parámetro	Declaración	Tipo de datos	Área de memoria	Descripción
REQ	Input	BOOL	I,Q,M,D,L	<p>Entrada de solicitud:</p> <ul style="list-style-type: none"> <li>0 – Ninguna solicitud</li> <li>1 – Solicitud de enviar datos a esclavo (s) Modbus</li> </ul>
MB_ADDR	Input	UINT	I,Q,M,D,L o constante	<p>Dirección de estación Modbus RUT:</p> <ul style="list-style-type: none"> <li>Área de direccionamiento estándar : 0 a 247</li> <li>Área de direccionamiento ampliada: 0 a 65535</li> </ul> <p>El valor “0” está reservado para la difusión general de un aviso a todos los esclavos</p>



Modbus. Para el broadcast sólo se soportan los códigos de función Modbus 05, 06, 15 y 16.

Modo de selección: Indica el tipo de solicitud: lectura, escritura o diagnóstico.

**MODE** Input USINT I,Q,M,D,L o constante En la tabla de funciones Modbus encontrará más detalles.

Dirección inicial en el esclavo: indica la dirección inicial de los datos a los que se debe acceder en el esclavo Modbus. Las direcciones válidas se pueden encontrar en la tabla de funciones Modbus.

**DATA ADDR** Input UDINT I,Q,M,D,L o constante

Longitud de datos: indica el número de bits o palabras a los que debe acceder esta solicitud. Las longitudes válidas se pueden encontrar en la tabla de funciones Modbus.

**DATA\_LEN** Input UINT I,Q,M,D,L o constante

Puntero hacia la dirección del DB o de la marca de la CPU de los datos que se

**DATA\_PRT** Input VARIANT M,D

deben escribir o leer. En un DB, éste se debe crear con el tipo de acceso “Estandar: compatible con S7-300/400”.

<b>DONE</b>	Output	BOOL	I,Q,M,D,L	<ul style="list-style-type: none"> <li>• 0: Transacción no finalizada</li> <li>• 1: Transacción finalizada sin errores</li> </ul>
<b>BUSY</b>	Output	BOOL	I,Q,M,D,L	<ul style="list-style-type: none"> <li>• 0: No se está ejecutando ninguna transacción de “MB_MASTER”</li> <li>• 1: Transacción de “MB_MASTER” en ejecución</li> </ul>
<b>ERROR</b>	Output	BOOL	I,Q,M,D,L	<ul style="list-style-type: none"> <li>• 0: Ningún error</li> <li>• 1: Error; el código de error se visualiza en el parámetro STATUS</li> </ul>
<b>STATUS</b>	Output	WORD	I,Q,M,D,L	Condición de ejecución

---

Fuente: (Software Tia Portal, 2017)

### 1.9.5 MB\_SLAVE

“La instrucción MB\_SLAVE permite al programa comunicarse como esclavo Modbus a través del puerto de un módulo punto a punto (PtP) o una tarjeta de comunicación (CB). Un maestro Modbus RTU puede enviar una solicitud y el programa responde ejecutando MB\_SLAVE” (Software Tia Portal, 2017)

El bloque MB\_SLAVE como se muestra en la Figura 21, permite la comunicarse como esclavo a través de una conexión punto a punto o también con una tarjeta de comunicación, este bloque puede ser nombrado con un número de acuerdo a los MODBUS esclavos que tenga el MB\_MASTER.

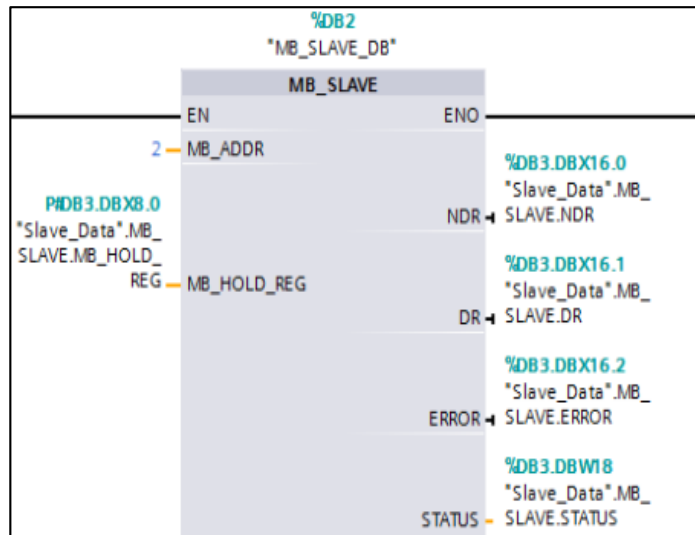


Figura 19: Bloque de comunicación esclavo MB\_SLAVE

Fuente: (Software Tia Portal, 2017)

En la siguiente Tabla 6 se muestra los parámetros de la instrucción "MB\_SLAVE", que son indispensables para la comunicación entre maestro - esclavo:

Tabla 5: Parámetros de comunicación esclavo MB\_SLAVE

Parámetro	Declaración	Tipo de datos	de Área de memoria	Descripción
MB_ADDR	Input	V1.0: USINT V2.0: UINT	I, Q, M, D, L o constante	Dirección de estación del esclavo Modbus (espacio de direcciones: de 0 a 255)
MB_HOLD_REG	Input	VARIANT	D	Puntero hacia el DB del registro de parada Modbus. El DB se debe crear con el tipo de acceso "Estándar: compatible con S7-300/400".
NDR	Output	BOOL	I, Q, M, D, L	Nuevos datos listos: <ul style="list-style-type: none"> <li>• 0: no hay datos nuevos</li> <li>• 1: indica que el maestro Modbus</li> </ul>

DR	Output	BOOL	I, Q, M, D, L	<p>ha escrito datos nuevos</p> <p>Leer datos:</p> <ul style="list-style-type: none"> <li>• 0: no se han leído datos</li> <li>• 1: indica que los datos han sido leídos por el maestro Modbus</li> <li>• 0: no se ha detectado ningún error</li> <li>• 1: error; el código de error correspondiente se devuelve en el parámetro STATUS</li> </ul>
ERROR	Output	BOOL	I, Q, M, D, L	
STATUS	Output	WORD	I, Q, M, D, L	Código de error

---

Fuente: (Software Tia Portal, 2017)

## 1.10 Contactores

“El contactor es uno de los interruptores más utilizados en los esquemas eléctricos automatizados, especialmente en el mando de motores y otros receptores de potencia” (Roldan Viloria, 2008, pág. 50).

“El contactor es un aparato mecánico de conexión controlado mediante electroimán y con funcionamiento todo o nada. Cuando la bobina del electroimán está bajo tensión, el contactor se cierra, estableciendo a través de los polos un circuito entre la red de alimentación y el receptor” (Schneider Electric).

### 1.10.1 Partes del contactor

El contactor está conformado por diferentes componentes los cuales son fundamentales para su debido y correcto funcionamiento que a continuación se verá en la Figura 22:

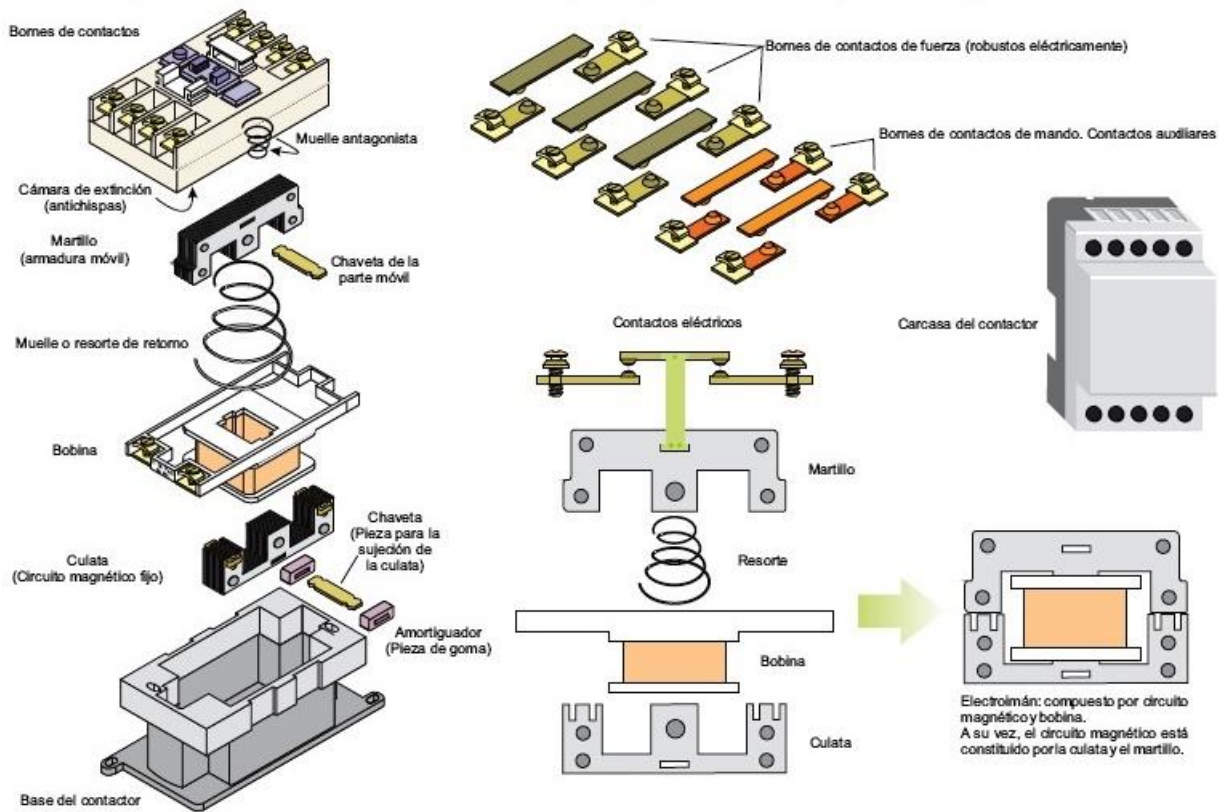


Figura 20: Partes del contactor

Fuente: (Schneider Electric)

Se dice que un contactor se encuentra en reposo (Figura 23) cuando su dispositivo de accionamiento que es el electroimán no se encuentra acoplado a la red o alimentación.

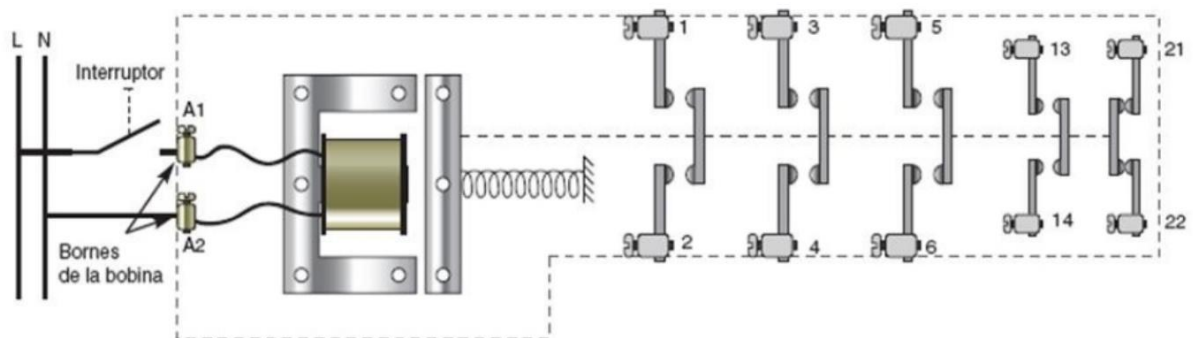


Figura 21: Contactor en reposo

Fuente: (Roldan Vilorio, 2008, pág. 51)

En cambio, cuando el dispositivo se encuentra accionado se puede observar en la Figura 24 que la parte móvil se encuentra enclavada por lo cual hace que sus contactos cambien de posición.

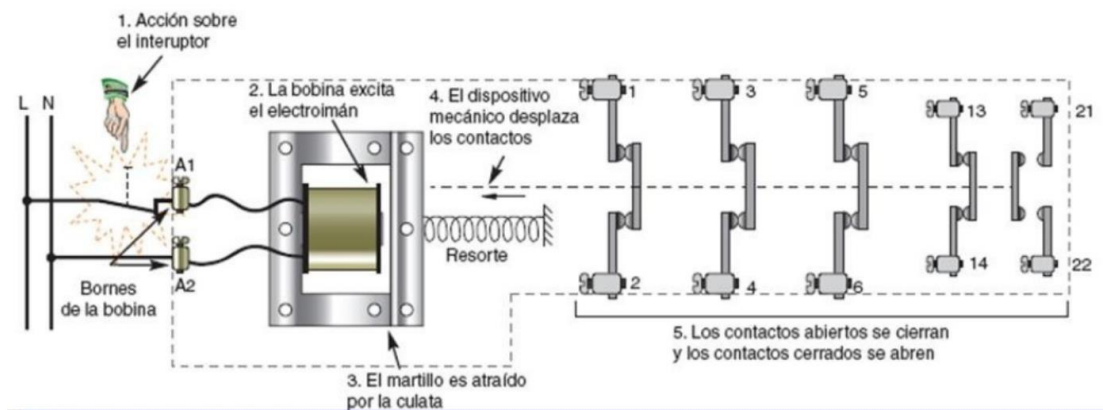


Figura 22: Contactor en trabajo  
 Fuente: (Roldan Viloria, 2008, pág. 51)

### 1.11 Pulsadores

“Accionamientos operado manualmente que se emplea para evitar el código Morse internacional” (Buban & Schmitt, 1983, pág. 486).



Figura 23: Pulsadores eléctricos  
 Fuente: (SASSIN, 2019)

Estos pulsadores en el sector industrial pueden ser de colores verde que son utilizados para el accionamiento ya que su configuración es normalmente abierto (NA) y rojo se los utiliza como paro y su configuración es normalmente cerrado (NC) como se muestra en la Figura 25.

### 1.12 Interruptor de 3 posiciones

Se lo puede utilizar para ponerlos en manual y automático, porque consta de una serie de contactos eléctricos ya sean en modo (NO) que su contacto es normalmente abierto y el modo (NC) que significa normalmente cerrado (Figura 26).



Figura 24: Interruptor de 3 posiciones  
Fuente: <https://spanish.alibaba.com>

### 1.13 Fusibles

“Dispositivo protector hecho de un alambre que se funde y abre cuando la corriente a través del es mayor que la capacidad nominal de amperios del fusible (Figura 27)” (Buban & Schmitt, 1983, pág. 484).



Figura 25: Fusible cerámico de 10 A  
Fuente: <https://www.digitronica.es>

### 1.14 Monitor de tensión

Este instrumento puede ser utilizado en la red trifásica, para detección de cada fase, además cuenta con dos ajustes, uno para valor mínimo y otro para su máximo en voltaje, también tiene un tiempo programable para la desactivación de sus contactos como se muestra en la Figura 28 (Promelsa, 2009).



Figura 26: Monitor de tensión  
Fuente: (Promelsa, 2009)

### 1.14.1 Aplicación

Este instrumento ayuda a la supervisión de (Promelsa, 2009):

- Motores monofásicos y trifásicos
- Cabinas primarias
- Subestaciones
- Tableros eléctricos
- Estaciones de control de motor
- Arranque de motores

### 1.14.2 Construcción y montaje

Según Promelsa (2009), el monitor de tensión cuenta con las siguientes características:

- Construcción compacta
- Montaje con riel DIN
- Carcaza de plástico auto extingible
- Alta resistencia a los choques y vibraciones
- Buen funcionamiento en condiciones severas

### 1.15 Relés

Los relés son elementos que se utilizan para control, estos al ser electromecánicos se excitan con una corriente eléctrica, lo que hace que su bobina se magnetice y sus contactos abiertos y cerrado cambien de posición (Figura 29).



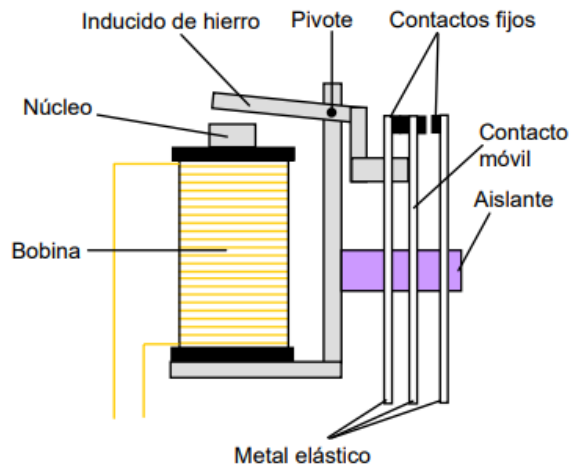


Figura 27: Partes del relé  
Fuente: (platea.pntic.mec)

## 1.16 Transformadores de corriente (TC)

Es un instrumento de medición de corriente como se muestra en la Figura 30, sin ningún tipo interrupción entre las líneas, este instrumento es un transformador el cual se encarga de convertir una corriente elevada a otra menor mediante una relación de transformación para así realizar su medición de manera segura.



Figura 28: Transformador de corriente  
Fuente: (Schneider, 2018)

### 1.16.1 Características de TC

Son usualmente utilizados para todo el campo de baja tensión (40 a 600 Amp).

Según Schneider (2018), existen dos maneras para realizar la medición de la corriente primaria:

- Con primario de paso
- Con conexión de primario mediante tornillo y tuerca

### 1.16.2 Ventajas de TC

Las ventajas en la utilización de transformadores de corriente son (Schneider, 2018):

- Rango de medición 40 a 6000 Amp
- Seguridad ya que cuenta con cubierta aislante hermética
- Fácil instalación

### 1.17 Analizador de redes

Un analizador de red eléctrica es un instrumento multifuncional, el cual se encarga de realizar mediciones de diferentes parámetros eléctricos, ya sea en instalaciones monofásicas como también en trifásicas con alta precisión, permitiendo optimizar y aumentar la eficiencia en las instalaciones, reduciendo consumos y costos (PEC instruments, 2018).

Constan de una memoria interna, la cual permite guardar datos del sistema analizado, además posee una pantalla permitiendo al usuario observar los datos de los diferentes parámetros que tiene dicho instrumento.

### 1.18 Analizador de red - SACI LAB96

El analizador de redes (Figura 31) es un instrumento que contiene un microprocesador programable, pantalla LCD con indicador de datos y teclado integrado.



Figura 29: Analizador SACI LAB96

Fuente: (SACI, 2014)

#### 1.18.1 Características principales

Las características principales que se menciona en (SACI, 2014) son las siguientes:

- Es un instrumento con dimensiones de 96 x 96
- Medida en 4 cuadrantes
- Trifásico de 3 o 4 hilos
- Corriente en neutro

- Distorsión armónica
- Medida de armónicos hasta el 15 (opcional)
- Demanda máxima en corriente(A), potencia activa(KW), potencia aparente(KVA)
- Valores máximos y mínimos
- Valor eficaz RMS
- Salida serie RS485
- Una salida de contacto

Los parámetros que posee el analizador SACI LAB96, se representa en la Tabla 7:

Tabla 6: Parámetros del analizador de redes Lab96

Magnitud Eléctrica	Símbol	L	L	L	Tota
	o	1	2	3	I
Tensión (Fase - Neutro)	V	*	*	*	
Tensión (Fase - Fase)	V	*	*	*	
Corriente de Fase y Neutro	A	*	*	*	*
Potencia activa (P)	KW	*	*	*	*
Potencia reactiva inductiva (QL)	KVAR	*	*	*	*
Potencia reactiva capacitiva (QC)	KVAR	*	*	*	*
Potencia aparente (S)	KVAR	*	*	*	*
Factor de potencia (Cos $\varphi$ )	PF	*	*	*	*
Máxima demanda (I)	A	*	*	*	*
Máxima demanda (P)	KW				*
Máxima demanda (S)	KVA				*
Frecuencia	Hz				*
THD Intensidad	A	*	*	*	15th
THD Tensión	V	*	*	*	15th
Energía Act. Pos (Importada) (EP+)	KWh				*
Energía React. Capacitiva importada (EQC+)	KVARh				*
Energía React. Inductiva importada (EQL+)	KVARh				*
Energía aparente importada (ES+)	KVAh				*
Energía Act. Neg (exportada) (EP-)	KWh				*
Energía React. Capacitiva exportada (EQC-)	KVARh				*
Energía React. Inductiva exportada (EQL-)	KVARh				*

Fuente: (SACI, 2014)

### 1.18.2 Función de demanda máxima

Se toma los valores medios de I1, I2, I3, P y S, el tiempo que se demora para la integración es de 1 a 60 min (SACI, 2014).

### 1.18.3 Salidas modelo lab96

Según SACI (2014), el analizador de redes lab96 cuenta con las siguientes salidas como se observa en la Tabla 8:

Tabla 7: Salidas de Analizador LAB96

Tipo	RS 485
Conexión	2 hilos
Protocolo	MODBUS RTU
Velocidad de Transmisión	Programable; 300 – 19200 baudios; Estándar de 9600 baudios

Fuente: (SACI, 2014)

### 1.18.4 Sobrecarga

Según SACI (2014) los rangos de sobrecarga está dado por:

- $2V_n \cdot 10s$
- $1.2V_n$  permanente
- $20 I_n \cdot 1s$
- $2 I_n$  permanente

### 1.18.5 Valores Máx. y Min.

Según SACI (2014) el analizador de redes lab96 mide los valores máximos y mínimos de:

- Voltajes de líneas (V1, V2, V3)
- Voltajes entre líneas (V12, V23, V31)
- Corrientes en las líneas (I1, I2, I3)
- Potencia activa (P)
- Potencia reactiva (Q)
- Potencia aparente (S)
- Coseno de  $\varphi$

- Frecuencia (Hz)

### 1.18.6 Datos Técnicos

Los datos técnicos de entrada (Tabla 9) y de salida (Tabla 10) están dados según SACI (2014).

Tabla 8: Datos técnicos de contactos de entrada del analizador de redes

<b>ENTRADA</b>	
3- Fases 3 o 4 hilos, equilibrio ó desequilibrado	
Tensión nominal (Un)	300 V (fase-neutro)
Consumo propio	< 0,7 VA
Intensidad nominal (In)	5 Amp
Consumo propio	<0,75 VA
Margen de medida	0 - 110 % In
Frecuencia	45 - 65 Hz

Fuente: (SACI, 2014)

Tabla 9: Datos técnicos de contactos de salida del analizador de redes

<b>Salida de contactos *(LAB96)</b>	
Número de salidas	1
Tipo	Transistor opto-aislado NPN 24 VC.C. 50 Ma

Fuente:(SACI, 2014)

Los contactos de salidas pueden ser configurados como alarmas de máximo o mínimo, agrupados a una magnitud específica o también como impulsos dirigidos a energía activa o reactiva. Así mismo se toma los datos de tensión auxiliar (Tabla 11).

Tabla 10: Datos técnicos de tensión auxiliar

<b>Tensión auxiliar</b>	
V. aux. C.A.	230 VA
Consumo propio	5 VA
Margen de funcionamiento	85 - 110 % Un
V.aux. UNIVERSAL	85/265 V C.A.; 95/300 V C.C.
Consumo propio	5 VA
Frecuencia	50 - 60 Hz

Fuente: (SACI, 2014)

### 1.18.7 Característica General

El analizador de redes modelo lab96 cuenta con las siguientes características generales (Tabla 12):

Tabla 11: Características generales

<b>Material envolvente</b>	<b>UL94 V0</b>
Dimensiones	DIN 96*96 mm (fondo 63)
Terminales	Enchufables
Máx. sección del hilo	2,5 mm <sup>2</sup>
Peso	0,4 kg
Protección	IP51 Frontal; IP31 Terminales
Seguridad eléctrica	(EN61010) Clase 2 Categoría III

Fuente: (SACI, 2014)

### 1.18.8 Pantalla

Cuenta con una pantalla LCD con teclado integrado, además la altura de los dígitos es de 8 mm y 4 parámetros por página (SACI, 2014).

### 1.18.9 Margen de precisión

A continuación en la Tabla 13, se muestra los parámetros de medida por parte del analizador de redes así como el margen de precisión en estos.

Tabla 12: Margen de precisión

<b>Parámetro</b>	<b>Margen de medida</b>	<b>Precisión</b>
Tensión	10 – 100%	0,5 ± 2 dígitos
Corriente	10 – 100%	0,5 ± 2 dígitos
Potencia activa	10 – 100%	1% ± 2 dígitos
Potencia reactiva	10 – 100%	1% ± 2 dígitos
Potencia aparente	10 – 100%	1% ± 2 dígitos
Factor de potencia	0,5 – 1	±6
Frecuencia	45 – 65 Hz	0,2% ± 2 dígitos
Energía activa	10 – 100%	1% ± 2 dígitos
Energía reactiva	10 – 100%	1% ± 2 dígitos

Fuente: (SACI, 2014)

### 1.18.10 Conexión

En la Figura 32 se muestra el diagrama de conexión, para poder medir los diferentes parámetros que tiene el analizador de redes lab96.

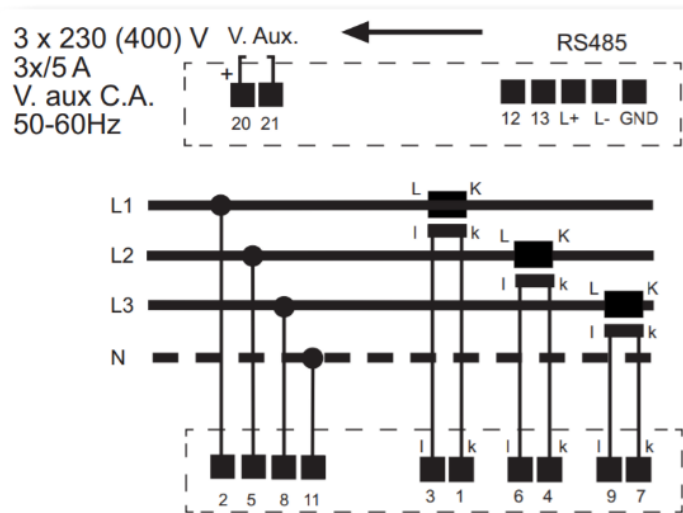


Figura 30: Conexión del analizador LAB96

Fuente: (SACI, 2014)

### 1.19 Sistema SCADA

El sistema SCADA es una herramienta de software muy eficaz el cual ayuda al control, supervisión y además a la adquisición de datos, este sistema lo que proporciona es el monitoreo de un proceso en forma real o mejor dicho sincronizado con el proceso empleado, esto ayuda ya que, si existe algún tipo de problema se detectara más fácilmente y sin mayor complicación, además cuenta con un interfaz del tipo gráfico y así tener una comunicación con el PLC y el proceso (Rodríguez Penin, 2013).

#### 1.19.1 Objetivos de un sistema SCADA

Según Rodríguez (2013), el SCADA principalmente es una herramienta de mando y supervisión, este sistema cuenta con varios objetivos los cuales son de gran ayuda para diversos trabajos.

- **Economía:** es más fácil ver qué ocurre en la instalación desde la oficina que enviar a un operario a realizar la tarea. Ciertas revisiones se convertirán en innecesarias.
- **Accesibilidad:** un parque eólico al completo (velocidad de cada rotor, producción de electricidad), lo tenemos en un clic de ratón encima de la mesa de trabajo.

- **Mantenimiento:** La adquisición de datos materializa la posibilidad de obtener datos de un proceso, almacenarlos y presentarlos de manera inteligible para un usuario no especificado.
- **Ergonomía:** es la ciencia que procura hacer que la relación entre el usuario y el proceso sea lo menos tirante posible.
- **Gestión:** todos los datos recopilados pueden ser valorados de múltiples maneras de mediante herramientas estadísticas, gráficas, valores tabulados, etc., que permitan explotar el sistema con el mejor rendimiento posible.
- **Flexibilidad:** cualquier modificación de alguna de las características del sistema de visualización no significa un gasto en tiempo y medios, pues no hay modificaciones físicas que requieran la instalación de un cableado o del contador.
- **Conectividad:** se buscan sistemas abiertos. La documentación de los protocolos de comunicación actuales permite la interconexión de sistemas de diferentes proveedores y evita la existencia de algunas informativas que puedan causar fallos en el funcionamiento o en la seguridad.

Los objetivos anteriormente expuestos hacen mención a los parámetros los cuales han sido tomados para la creación de dicho sistema, como se vio existe un variado número de medios por lo que se puede realizar diversos trabajos y así emplearlo de una manera eficiente para diversos sectores.

### 1.19.2 Prestaciones de un sistema SCADA

Las prestaciones Según Rodrigues (2013) el paquete SCADA, en su vertiente de herramienta de interface de hombre-máquina, comprende toda una serie de funciones y utilidades encaminadas a establecer una comunicación lo más clara posible entre proceso y el operador:

- **La monitorización.** – *Representación de datos en tiempo real a los operadores de planta. Se leen los datos de los autómatas (temperaturas, velocidad, detectores...).*



- **La supervisión.** – Supervisión, mando y adquisición de datos de un proceso y herramientas de gestión para la toma de decisiones (mantenimiento predictivo, por ejemplo).
- **La adquisición de datos de los procesos en observación.** – *Un sistema de captación solar se puede observar mediante herramientas registradoras y obtener así un valor medio de la irradiación en la zona, guardando los valores obtenidos y evaluándolos a posterioridad (los parámetros de velocidad y temperatura de cada máquina de la línea se almacenan para su posterior proceso).*
- **La visualización de los estados de las señales del sistema (alarmas y eventos).** - *Reconocimiento de eventos excepcionales acaecidos en la planta y su inmediata puesta en conocimientos a los operarios para efectuar las acciones correctoras pertinentes.*
- **El mando.** – *Posibilidad de que los operadores puedan cambiar consignas u otros datos claves del proceso directamente desde el ordenador (marcha, paro, modificación de parámetros...).*
- **Grabación de acciones o recetas.** – *En algunos procesos se utilizan combinaciones de variables que son siempre las mismas. Un sistema de recetas permite configurar toda una planta de producción ejecutando un solo comando.*
- **Garantizar la seguridad de los datos.** – *Tanto el envío como la recepción de datos deben de estar suficientemente protegidos de influencias no deseadas, intencionadas o no (fallos en la programación, intrusos, situaciones inesperadas, etc.).*
- **Garantizar la seguridad en los accesos.** – *Restringiendo zonas de programa comprometidas a usuarios no autorizados, registrando todos los accesos y acciones llevadas a cabo por cualquier operador.*
- **Posibilidad de programación numérica.** – *Permite realizar cálculos aritméticos de elevada resolución sobre la CPU del ordenador (lenguajes de alto nivel, C y Visual Basic, generalmente).*

Las prestaciones que ofrece el sistema SCADA son extensas ya que, esta es una herramienta muy utilizada en las industrias, comercialización y en la producción por que supervisa las actividades de forma simultánea y gráfica el proceso, también en este sistema tiene el monitoreo, control y además la adquisición de datos si se lo requiera. Como seguridad tenemos la opción de poner una contraseña o autorizar a personas para acceder al sistema.

### 1.19.3 Elementos de un sistema SCADA

Según Rancé (2012), el sistema SCADA se conforma de varios subtemas como:

- **Interfaz entre Hombre-Máquina (Man-Machine Interface):** Este es un elemento del software que permite la conexión del operador en tiempo real con el proceso y las variables, esto permite tener la supervisión y así poder tomar decisiones en situaciones requerida, este tipo de información que se obtiene es de tipo gráfica o esquemática.
- **Centro de Control:** Permite que el sistema sea redundante cuando existan un funcionamiento con una computadora y al notar una falla tome el control de forma automática con los datos en estados real y las variables antes de haber producido alguna falla.
- **Unidades Terminales Remotas (RTU):** Son elementos que reciben señales de sensores de manera real y las convierte en señales digitales, enviando esto al centro de control.
- **Control Lógico Programable (PLC):** Estos dispositivos utilizados frecuentemente por su flexibilidad, fácil programación y versatilidad. Una de las ventajas es que existen, son los protocolos de comunicación abierta.
- **Unidad central (MTU)** Conocido como unidad maestra. La MTU es el computador principal del sistema, el cual supervisa y recoge la información del resto de las subestaciones; soporta una interfaz hombre-máquina.
- **Instrumentación de campo.** - los instrumentos de campo están constituidos por todos aquellos dispositivos que permiten tanto realizar la automatización o control del sistema (PLC, controladores de proceso industriales, y actuadores en general) y son los encargados de la capacitación de información del sistema.

### 1.19.4 Sistema de gestión de interrupciones (OMS)

Según Rancé (2012), el OMS es una aplicación la cual actúa sobre la infraestructura del sistema SCADA, que controla y monitorea las interrupciones, cuya función es:

- Predicción o localización de fallas transitorias en el sistema de alimentación, permite el funcionamiento de seccionadores.
- Calculo de tiempo estimado.
- Gestión del personal para reparar el servicio.

## **1.20 Software MOVICON 11.6**

La plataforma de MOVICON posee comandos y funciones las cuales están bien definidas, es un software SCADA/HMI el cual es de supervisión y control, el cual permite realizar trabajos sencillos e intuitivos. Este programa también cuenta con drivers de comunicación, scripts en Visual Basic y cliente Web para Smartphone/PC/Tablet Windows (Progea, 2013).

### **1.20.1 Principales Características**

Movicon es una plataforma virtual para la generación de proyectos destinados a la supervisión y control en la automatización, el cual cuenta con las siguientes características (Progea, 2013):

- Realizar proyectos de automatización.
- Diseños con flexibilidad.
- Fácil utilización de comandos como: sinópticos, alarmas, data loggers y administración de usuarios.

### **1.21 Plataforma Labview**

La plataforma Labview es la encargada del monitoreo el proceso de transferencia y sincronización entre la empresa eléctrica y los generadores empleados en el este proyecto. Su comunicación se establece por medio del cable PPI Multi Master, entre el PLC y la plataforma; para la recepción de las magnitudes eléctricas se cuenta con la Red Modbus (Universidad de Cantabria Servicio de Informática, 2016).

# CAPITULO 2

## Desarrollo de la propuesta

### 2.1 Título de la propuesta

**“DISEÑO E INSTALACIÓN DE UN TABLERO DE TRANSFERENCIA AUTOMÁTICO (TTA) CON MONITOREO SCADA A UNA RED AISLADA DE ENTRENAMIENTO EN CIELE”.**

#### 2.1.1 Introducción

Un TTA que contenga elementos de accionamiento, orientará a un mejor aprendizaje teórico – práctico a los estudiantes de ingeniería eléctrica. Además, con la implementación SCADA, dicho TTA será monitoreado y controlado de una manera rápida en tiempo real.

Se plantea adecuar el patio de prácticas del edificio de la Carrera de Electricidad para el diseño e instalación de un tablero de transferencia automático, esto ayuda a una mejor integración entre lo teórico y práctico mediante elementos eléctricos y de control. El diseño e instalación de este tablero de transferencia tiene como fin el desarrollar prácticas usando los diferentes elementos eléctricos y de control utilizados en ello, así como su interfaz hombre – máquina para un monitoreo manual y automático de forma local y remota.

#### 2.1.2 Objetivo

Implementar un tablero de transferencia automático (TTA) con monitoreo SCADA una red de entrenamiento en CIELE.

#### 2.1.2 Ubicación Física

El lugar para la ejecución del trabajo de grado se efectuó en la Universidad Técnica del Norte en la infraestructura de CIELE, además se utilizaron diferentes lugares, los cuales fueron indispensables para obtener información y de esta manera concluir el trabajo.

#### 2.1.3 Acciones para la implementación del Tablero de Transferencia Automática (TTA)

En primera instancia, el diseño del TTA permitirá conseguir datos esenciales para la implantación de tablero de transferencia automático, el cual tendrá dispositivos de accionamiento, para esto se utilizarán programas que son el AUTOCAD, TIA PORTAL V15 y MOVICOM, con ello permitirá tener una buena ubicación de los elementos y también de esta manera realizar un SCADA dirigida a una transferencia de energía, lo cual permite la visualización, adquisición de datos y control de la transferencia en tiempo real.

Al ejecutar un sistema de transferencia automática ayudará a los estudiantes aplicar el conocimiento adquirido en las aulas mediante prácticas y de esta manera conocer el funcionamiento individual y conjunta de los dispositivos que conforma un tablero de transferencia automática (TTA). La implementación del tablero de transferencia automática se realizó en la Universidad Técnica del Norte ubicado en la parte posterior de las instalaciones de la Carrera de Ingeniería Eléctrica (CIELE).

### 2.3 Desarrollo del proyecto

El proyecto se inicia mediante la investigación para la presencia de energía eléctrica en el trabajo de grado de “IMPLEMENTACIÓN DE UNA RED DE ENTRENAMIENTO DE DISTRIBUCIÓN ELÉCTRICA SMART GRID”, ubicada en las aulas de CIELE.

Se seleccionó 1 tablero para la ejecución del proyecto, donde están ubicados los dispositivos de la transferencia automática conjuntamente con la comunicación RS-485.

### 2.4 Diseño del diagrama del TTA

Mediante el software de diseño y simulación CadeSimu, se realizó el diagrama de conexión de la transferencia en su modo manual y automático.

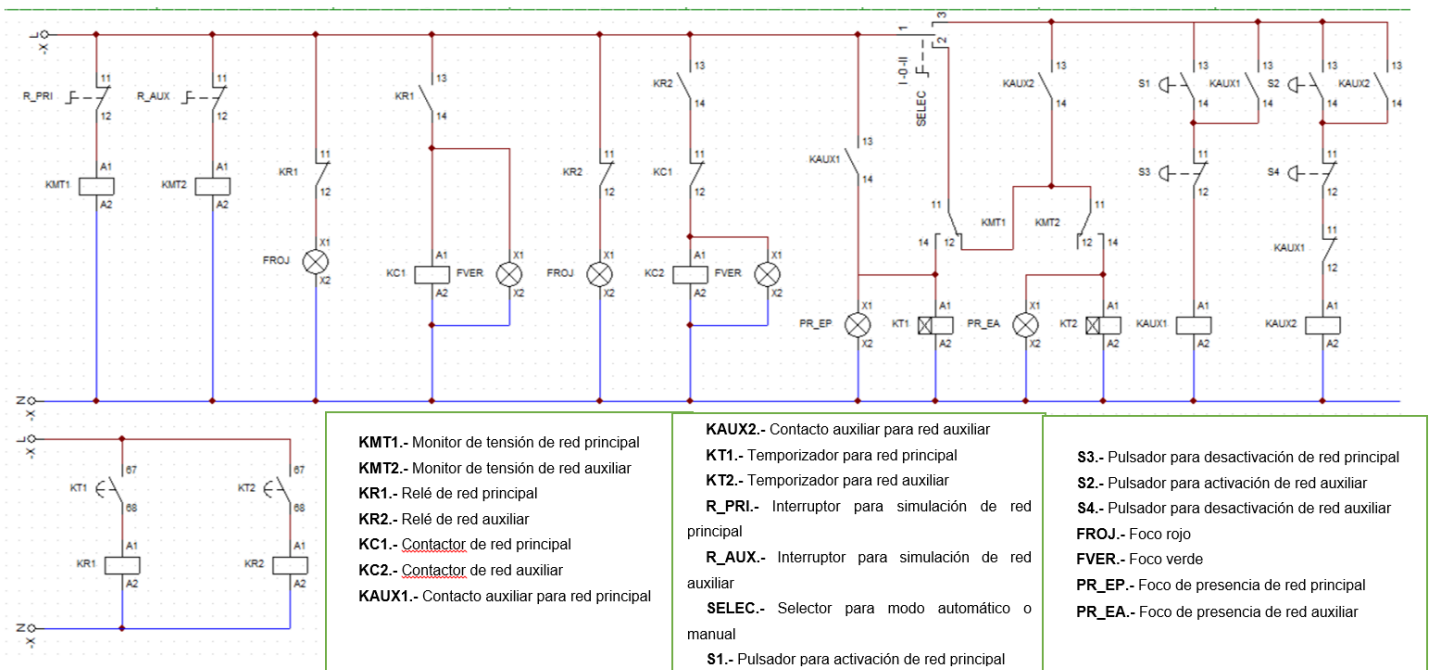


Figura 31: Diagrama de control del TTA

Fuente: Autor

Para mejor comprensión de la Figura 33, se describe a continuación los pasos de funcionamiento:

Funcionamiento en forma Automática

1. Para elegir el funcionamiento en forma automática se debe accionar el selector (SELEC), en 1 a 2.
2. Mediante los monitores de tensión (KMT1 y KMT2) se verifica que exista voltaje tanto de la red principal como en la red auxiliar.
3. La prioridad de red se tiene entre la conexión de los contactos de KMT1 (12) y KMT2 (11).
4. Una vez activado el modo automático los contactos de los monitores de tensión cambian.
5. Por la prioridad de red tiene preferencia los contactos de KMT1, quien activa a PR\_EP (Foco de presencia de energía en red principal) y después a KT1, que es un temporizador para la activación de la red principal.
6. Después de un tiempo determinado el contacto NA de KT1 cambia y energiza la bobina de KR1 que es relé de red principal.
7. Una vez activado KR1 sus contactos también cambian de estado, lo cual permite el accionamiento de KC1 (contactor de red principal) en conjunto con un FVER (foco verde que indica la activación), mientras que FROJ (foco rojo que indica desactivación) se encuentra encendido, ya que KC2 se encuentra desactivado.
8. Teniendo a R\_PRI, el cual simula un corte de energía en la red principal y desactiva el KMT1 que detiene el proceso de envío de energía de red principal.
9. Al momento de desactivar KMT1 sus contactos vuelven a su estado natural, por lo cual el contacto de KMT2 se energizan.
10. Una vez energizado los contactos de KMT2, activa FPR\_EA (foco de presencia de energía en red auxiliar) y después KT2, que es un temporizador para la activación de la red auxiliar.
11. Después de un tiempo determinado el contacto NA de KT2 cambia y energiza la bobina de KR2 que es relé de red principal.
12. Una vez activado KR2 sus contactos también cambian de estado, lo cual permite el accionamiento de KC2 (contactor de red auxiliar) en conjunto con un FVER (foco verde que indica la activación), mientras que FROJ (foco rojo que indica desactivación) se encuentra encendido, ya que KC1 se encuentra desactivado.
13. Para finalizar si se vuelve P\_PRIN a su estado natural, el ciclo vuelve a su primer punto.

#### Funcionamiento de forma manual

1. Para elegir el funcionamiento en forma manual se debe accionar el selector (SELEC), en 1 a 3.

2. De esta manera el usuario tiene total control con respecto a la activación de cualquier red ya sea principal o secundaria.
3. Al activar el pulsador S1 (Activación de red principal) se activa KAUX1 (Contacto auxiliar para red principal).
4. Al momento de accionar KAUX1, sus contactos cambian de estado, por lo cual se vuelve a los puntos 5 – 7 del proceso automático.
5. Para desactivar este proceso de red principal se pulsa S3, que es un pulsador NC.
6. Si se desea activar el proceso de alimentación por red auxiliar, se debe pulsar S2 que cuenta con un estado NA.
7. El pulsador S2 activa a KAUX2 (contacto auxiliar para red auxiliar) por lo cual sus contactos cambien de estado y su procedimiento vuelve a los puntos 9 – 12 del proceso automático.

Mediante un diagrama de flujo que se muestra en la Figura 34, se describe el funcionamiento del tablero de transferencia en su modo manual y automático.

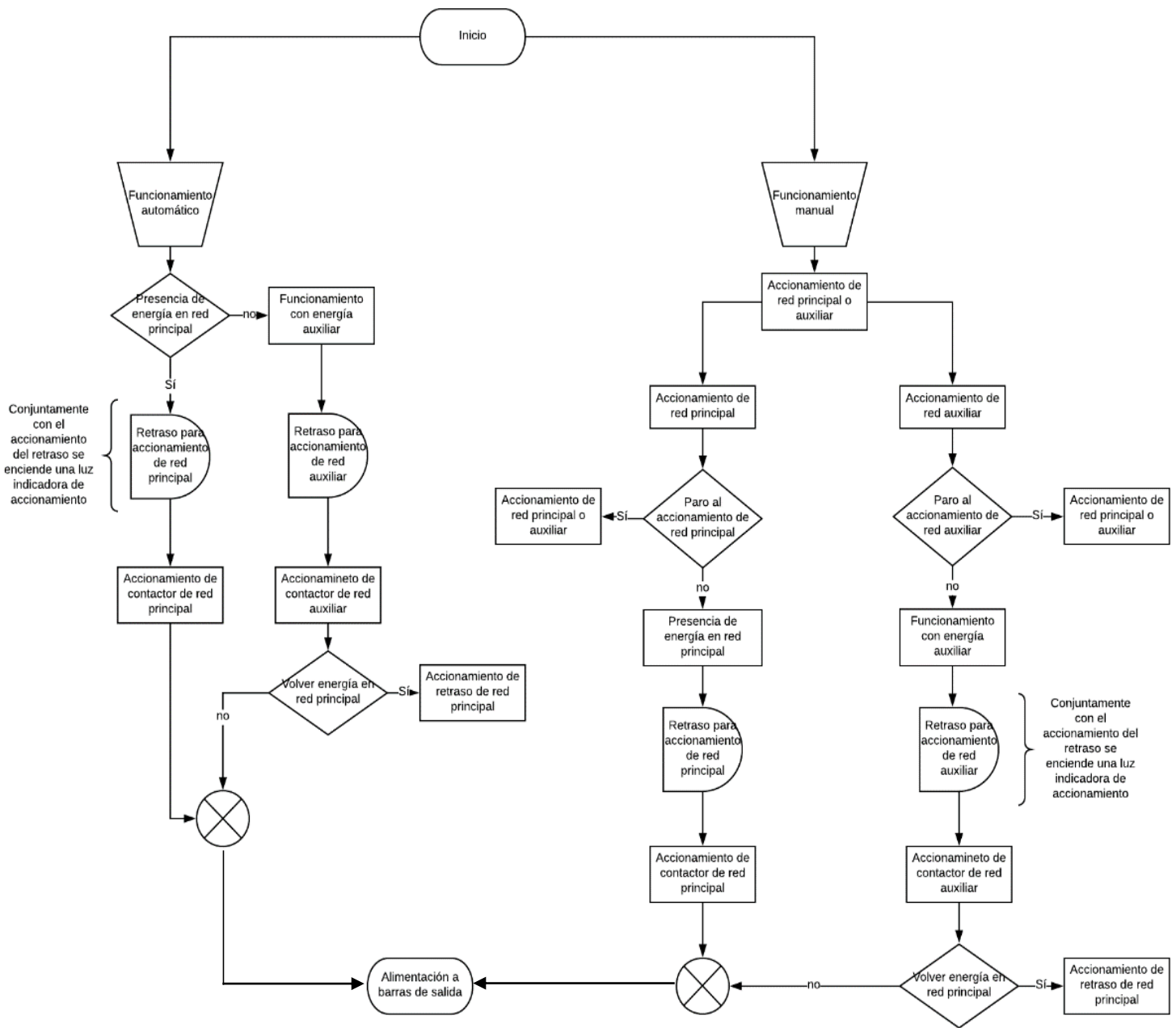


Figura 32: Diagrama de flujo del funcionamiento del TTA

Fuente: Autor

## 2.5 Programación en TIA PORTAL

Para la programación del TTA se requirió utilizar el software TIA PORTAL, ya que este es el único programa para conectarse con el PLC marca Siemens. Para realizar esta programación se debe crear un proyecto, el cual se detalla en el Anexo B

A continuación se detallará los segmentos que se utilizó para la programación de la transferencia y así mismo la adquisición de datos.



## 2.5.1 Interfaz de los segmentos para el control del Tablero de Transferencia Automático (TTA)

Para realizar la programación del funcionamiento del TTA se debe realizar los siguientes pasos:

- ❖ Segmento1.- Se realizó el accionamiento de la parte automática y también el accionamiento de la red principal en su parte manual (Figura 35), para estos accionamientos se utilizan contactos internos del PLC, además de entradas y salidas externas la cuales son los %I y %Q, otros contactos son las marcas internas (%M) que son útiles para el accionamiento en el SCADA.

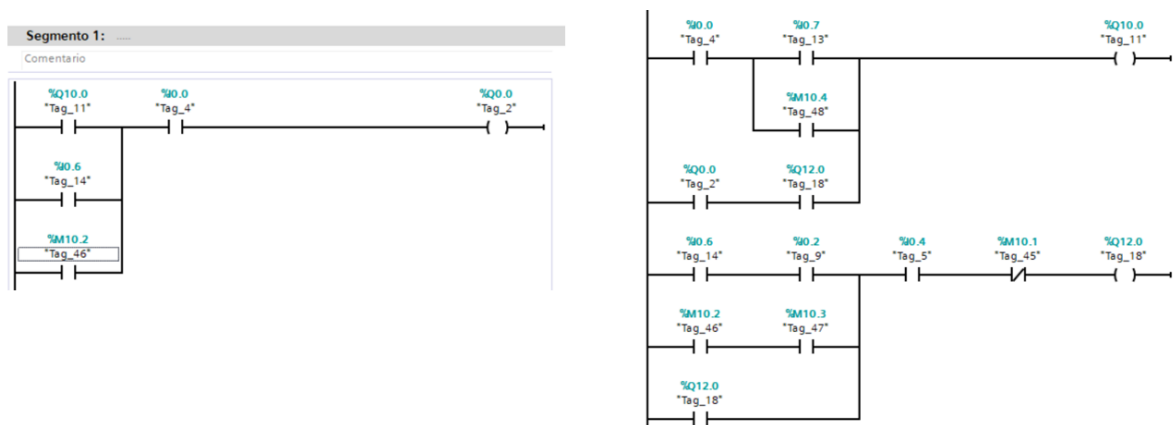


Figura 33: Diagrama de selección automático y manual

Fuente: Software TIA Portal V15, 2017

Con la ayuda de un selector se tiene dos entradas (%I), que son estado manual (%I0.6) y estado automático (%I0.7). Además se tiene las entradas de los monitores de fase que son %I0.0 (monitor de tensión para red principal) y %I0.01 (monitor de tensión para red auxiliar), estos se activa mediante la detección de voltaje en cada fase.

Mediante la activación de %I0.7 (estado automático) se enclavan contactos internos del PLC (%Q10.0), lo cual activa %Q0.0 que son los focos de presencia energía en red principal. Al activar %I0.6 (estado manual), activa %Q0.0, además tenemos a %I0.2 (S1) y %I0.4 (S3) que son entradas, al activar %I0.2 se enclavan contactos internos del PLC (%Q12.0).

- ❖ Segmento 2.- En este segmento, la presencia de energía auxiliar se realizó mediante la entrada I0.1 que es uno de los monitores de tensión, así mismo con su encendido y apagado en su parte manual que son I0.3, I0.5, así mismo con ayuda de las marcas internas para la utilización del SCADA, en la Figura 36 se mostrará cómo está diseñado.

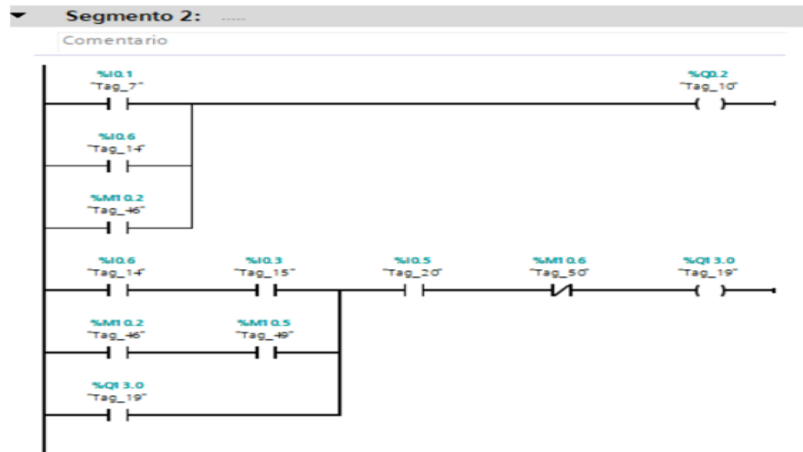


Figura 34: Activación de red auxiliar manual  
Fuente: Software TIA Portal V15, 2017

La entrada %I0.1 (monitor de tensión de red auxiliar) y %I0.6 (estado manual), activan a %Q0.2 (focos de presencia de energía en red auxiliar). También se tiene las entradas de %I0.3 (S2) y %I0.5 (S4) de energía auxiliar. Al activar %I0.3, se enclavan contactos internos del PLC (%Q13.0).

- ❖ Segmento 3.- Este cuenta con contactos que dan la activación de la red principal, sin antes pasar por el bloque llamado TON, el cual tarda un determinado tiempo para energizar como se muestra en la Figura 37.

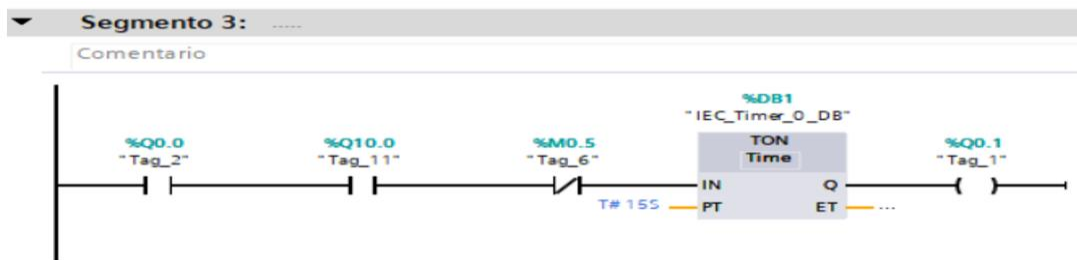


Figura 35: Activación de TON de red principal  
Fuente: Software TIA Portal V15, 2017

Al activarse %Q0.0 y %Q10.0, da paso a la activación de %DB1 (tiempo de retraso) y activar %Q0.1 (activación de red principal).

- ❖ Segmento 4- Este cuenta con contactos que dan la activación de la red auxiliar, sin antes pasar por el bloque llamado TON, el cual tarda un determinado tiempo para energizar, además de contar con un contacto cerrado que depende de la activación o desactivación de %Q0.1 y de esta manera activar el tiempo de encendido (TON), esto se muestra en la Figura 38.

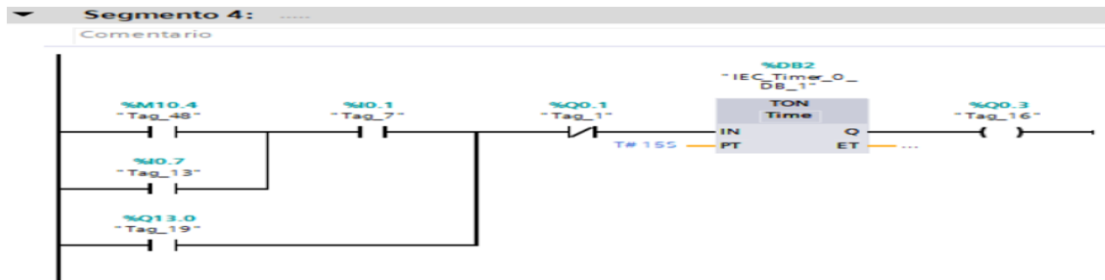


Figura 36: Activación de TON de red auxiliar  
Fuente: Software TIA Portal V15, 2017

Para la activación de %DB2, estado automático %I0.7 y para el estado manual %Q13.0, después del conteo de %DB2 activa a %Q0.3 (activación de energía auxiliar).

## 2.6 Comunicación del módulo RS 485.

Esta comunicación permite adquirir datos en tiempo real, para ello se utilizó un PLC Siemens S7 1200, módulo RS 485 y analizador de redes.

Al trabajar en conjunto el analizador, módulo de comunicación y PLC, tienen dos protocolos de comunicación los cuales se derivan en:

- Adquisición de datos del analizador al PLC, aquí se utiliza lenguaje modbus y comunicación RS 485.
- Del PLC al computador es mediante la comunicación Ethernet.

Esta conexión para la comunicación de la adquisición de datos se verá en la Figura 39.

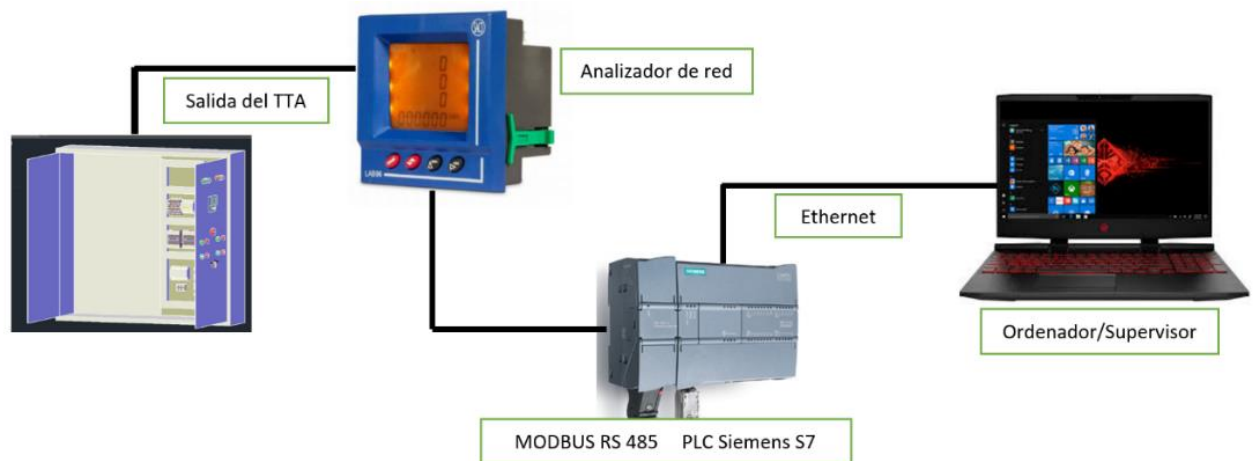


Figura 37: Sistema de adquisición de datos  
Fuente: Autor

## 2.6.1 Interfaz de los segmentos para la comunicación RS 485 en el programa TIA PORTAL V15

Como siguiente se detalla los segmentos que se realizó para la configuración de la adquisición de datos.

- ❖ Segmento 1.- Se utilizó un bloque llamado MB\_COMM\_LOAD (Figura 40), el cual permite la configuración del módulo de comunicación, además accede a modificar los parámetros como: identificación del puerto, paridad, flanco ascendente, velocidad y referencia de datos.

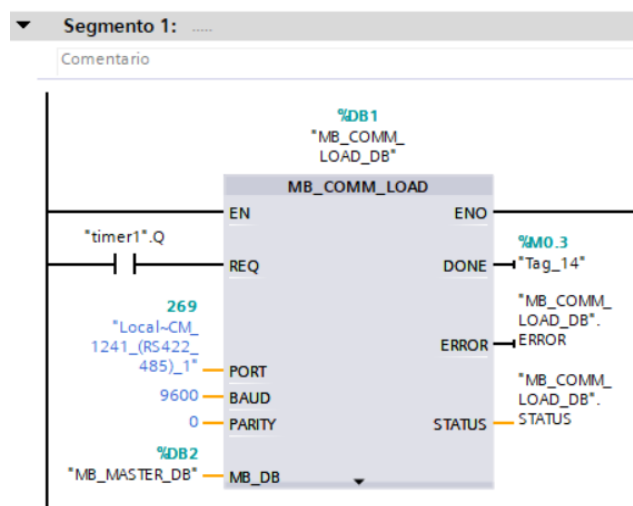


Figura 38: MB\_COMM\_LOAD

Fuente: Software TIA Portal V15

Estos parámetros se configuraron de acuerdo con el tipo de configuración del módulo de comunicación que es el RS 485 (PORT), la velocidad de transferencia de datos que son de 9600 (BAUD) y la PARIDAD 0.

- ❖ Segmento 2.- Contiene un bloque llamado MB\_MASTER (Figura 41), para así comunicarse como maestro Modbus y permitir el acceso a los datos del esclavo.

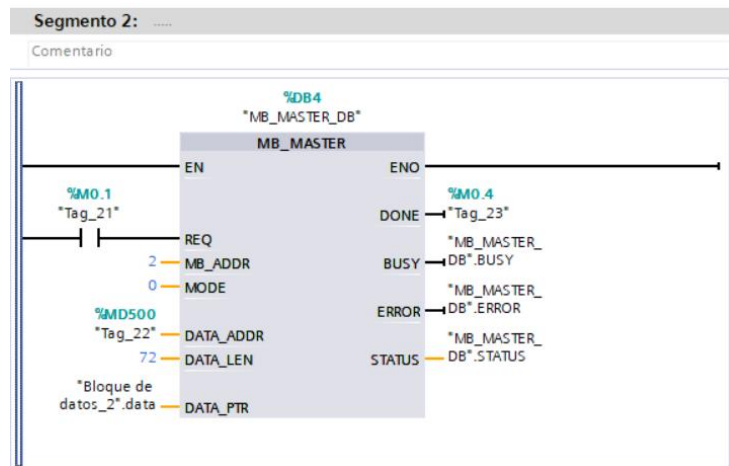


Figura 39: MB\_MASTER\_DB

Fuente: Software TIA Portal V15

Se debe configurar el módulo MB\_MASTER de acuerdo con el nombre del esclavo (MB\_ADDR), MODE en modo de lectura que es 0, según los datos de lectura del analizador (Anexo H) se configura a 72 en DATA\_LEN, además de tener la ubicación de donde se almacena los datos en DATA\_PIR

- ❖ Segmento 3.- Aquí se encuentra un timer (TON), siendo un retraso para la activación de una salida Q por un tiempo programado como se muestra en la Figura 42, esto permite que exista un tiempo de retraso para dividir los paquetes de datos en diferentes bloques de datos.

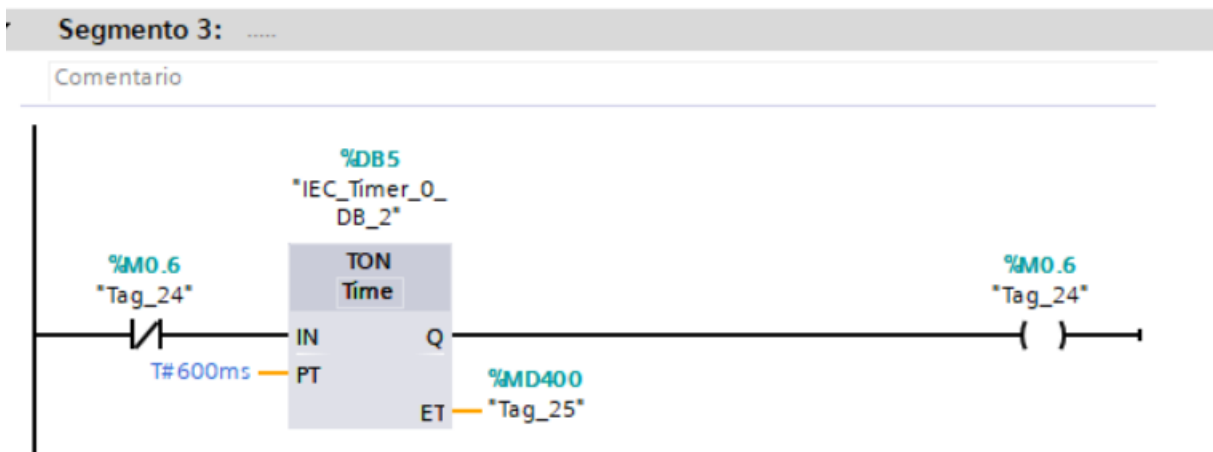


Figura 40: TON

Fuente: Software TIA Portal V15

Se tiene un ciclo de activación y desactivación mediante %DB5, lo cual ayuda a poder dividir los paquetes de datos mediante un contador posteriormente.

- ❖ Segmento 4.- En este bloque se encuentra un contador ascendente "CTU" el cual incrementa su valor de salida en 1 hasta llegar al valor que se ha sido determinado,

como se muestra en la Figura 43, esto realiza la función dividir los datos generales obtenidos por el analizador de redes y de esta manera activar el envío de datos en paquetes.

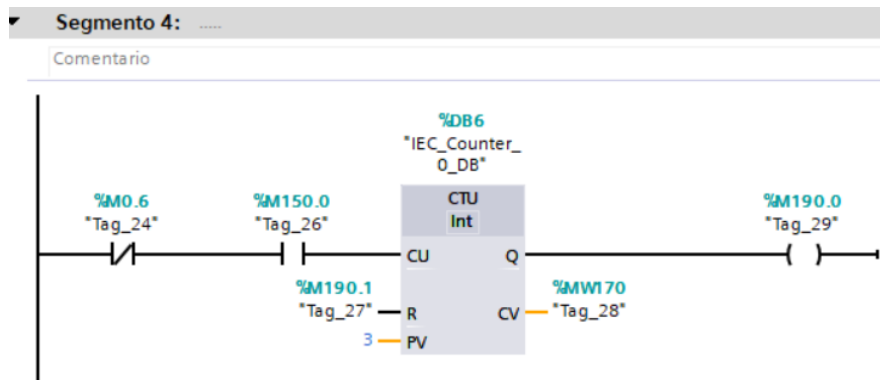


Figura 41: CTU

Fuente: Software TIA Portal V15

Mediante el ciclo de activación y desactivación (%M0.6), da paso al CTU para realizar los conteos y así clasificar los dato generales mediante segmentos de igualación.

- ❖ Segmentos 5, 6, 7.- Aquí tenemos una instrucción igualatoria (0,1,2) que activa una salida, esta activación depende del valor programado, este es un método de clasificación para visualizar los datos posteriormente mediante los MOVE, este mismo segmento se encuentra en el 6 y 7, pero con diferente valor igualatorio, como se muestra en la Figura 44.



Figura 42: CMP

Fuente: Software TIA Portal V15

- ❖ Segmentos 8, 9.- La instrucción MOVE (Figura 45) se activa mediante %M190.2 y %M190.3 para realiza una transferencia de contenido mediante a clasificación 40 001 y 40 082 en la entrada hacia la salida, estos datos son obtenidos del analizador de redes y enviados hacia una base de datos específica.

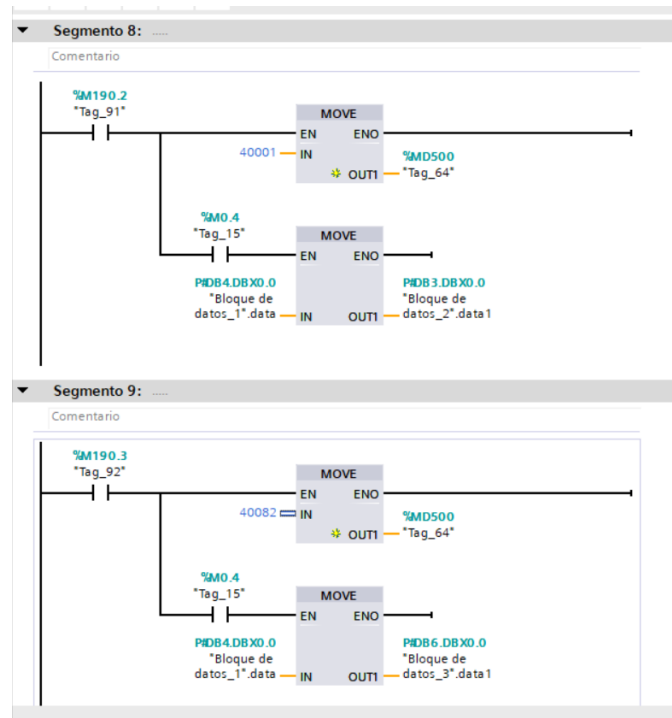


Figura 43: MOVE

Fuente: Software TIA Portal V15







## 2.7 Diseño de la ubicación de los elementos del tablero de transferencia

El diseño de los elementos del tablero de transferencia automático (TTA) con monitoreo SCADA añadido a un tablero, el cual se obtuvo con anterioridad con las siguientes medidas registrados en la norma INEN (Anexo J), las barras de salida serán quien alimenten de energía al trabajo de grado de “IMPLEMENTACIÓN DE UNA RED DE ENTRENAMIENTO DE DISTRIBUCIÓN ELÉCTRICA SMART GRID”, ubicada en la Universidad Técnica del Norte en la parte posterior de CIELE.

Una vez obteniendo cada uno de los elementos del TTA (Tabla 14), se realizó un diseño en el programa AutoCad 3D, para acceder a este formado revisar el Anexo C.

Los elementos que están plasmados en el diseño de AutoCad son los siguientes:

Tabla 13: Elementos del TTA

Elementos	Nombre	Cantidad	Especificaciones
	Controlador Lógico Programable	1	PLC marca Siemens modelo S7 1200.
	Módulo externo de comunicación RS 485	1	Módulo de comunicación marca Siemens modelo RS 485.
	Disyuntores monofásicos	4	Disyuntores de 30 Amp.
	Disyuntor trifásico	1	Disyuntor de 30 Amp.
	Borneras de control.	11	-----
	Relés	2	Relés marca Sassin a 110 vol.





Contactores trifásicos

2

Contactores trifásicos marca Sassin modelo LC1.



Monitores de tensión

2

Monitores de tensión marca Coel modelo PVD 3F.



Fusibles

6

Fusibles de 10 Amp.



Transformadores de corriente (TC).

3

TC con relación de transformación de



Bornera de 3 entradas y 3 salidas.

1

-----



Barras de conexión.

3

-----



Canaleta

2

-----

Fuente: Autor

Una vez explicado las herramientas que se van a utilizar se procedió a dibujar con las medidas reales, el tablero a ser utilizado, donde podrán ser montados tanto la transferencia del proyecto, como el ingreso de la energía auxiliar en un espacio reservado y con una escala de 1:10.

Para la realización de este trabajo de grado, se reutilizó un tablero, de esta manera ayudó económicamente a la elaboración de este proyecto, además de contar con medidas INEN para abarcar la energía auxiliar y el sistema de transferencia automático.

### 2.7.2 Posición de canaletas

La posición de las canaletas se diseñó en AutoCad 3D, como se muestra en la Figura 46 con las siguientes medidas:

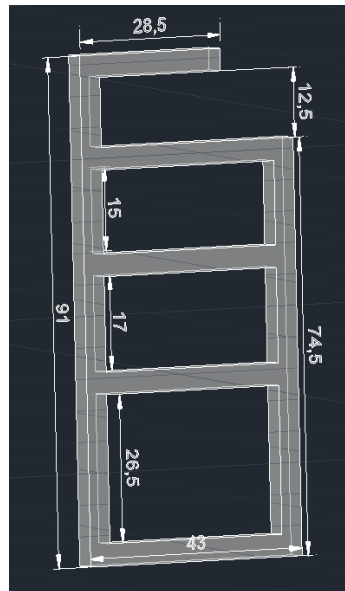


Figura 44: Medidas de las canaletas

Fuente: Autor

Estas medidas se realizaron en base a la ubicación de los elementos del TTA, los cuales serán montados en el tablero y así obtener una mejor distribución de ellos.

### 2.7.3 Posición de los elementos

Una vez realizado el posicionamiento de las canaletas se procedió al montaje de los elementos que conforman el tablero de transferencia automático como se muestra en la Figura 47.

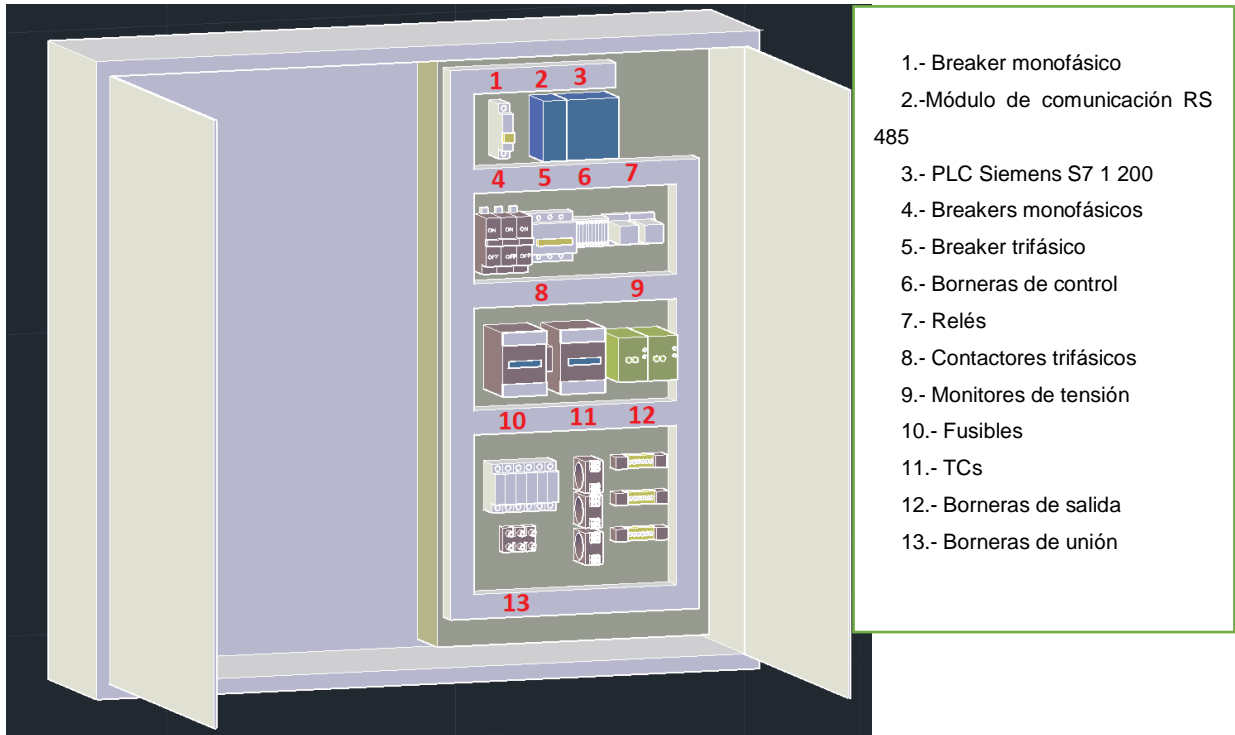


Figura 45: Diseño de posición de elementos

Fuente: Autor

En la parte de la puerta derecha se incorporan los elementos de visualización y accionamiento que son pulsadores, focos y analizador de red, posicionados en una forma accesible, esto se ve en la Figura 48, con las siguientes medidas:

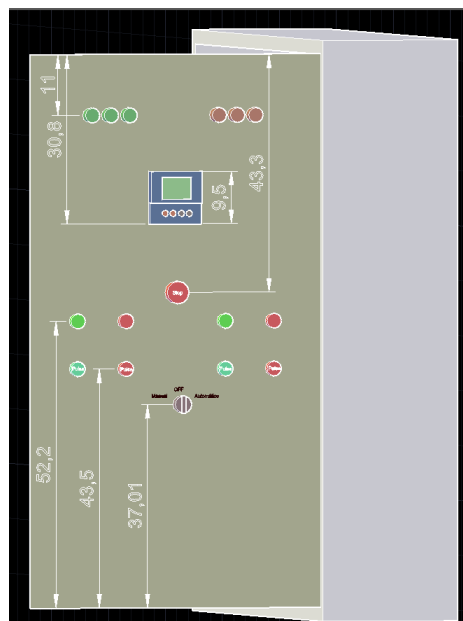


Figura 46: Medidas de posición de los elementos

Fuente: Autor

## 2.8 Mantenimiento a tablero

Una vez obtenido el tablero se procedió al lijado y pintado, este último se realizó con un compresor y pistola de pintura tipo espray (Figura 49).



Figura 47: Mantenimiento del tablero

Fuente: Autor

## 2.9 Montaje de elementos

Con la ayuda del diagrama de control (Anexo F) se procedió realizar las conexiones, para tener como prioridad una de las redes eléctricas, lo cual se realizó un puente entre los contactos de los monitores de tensión (Figura 50).

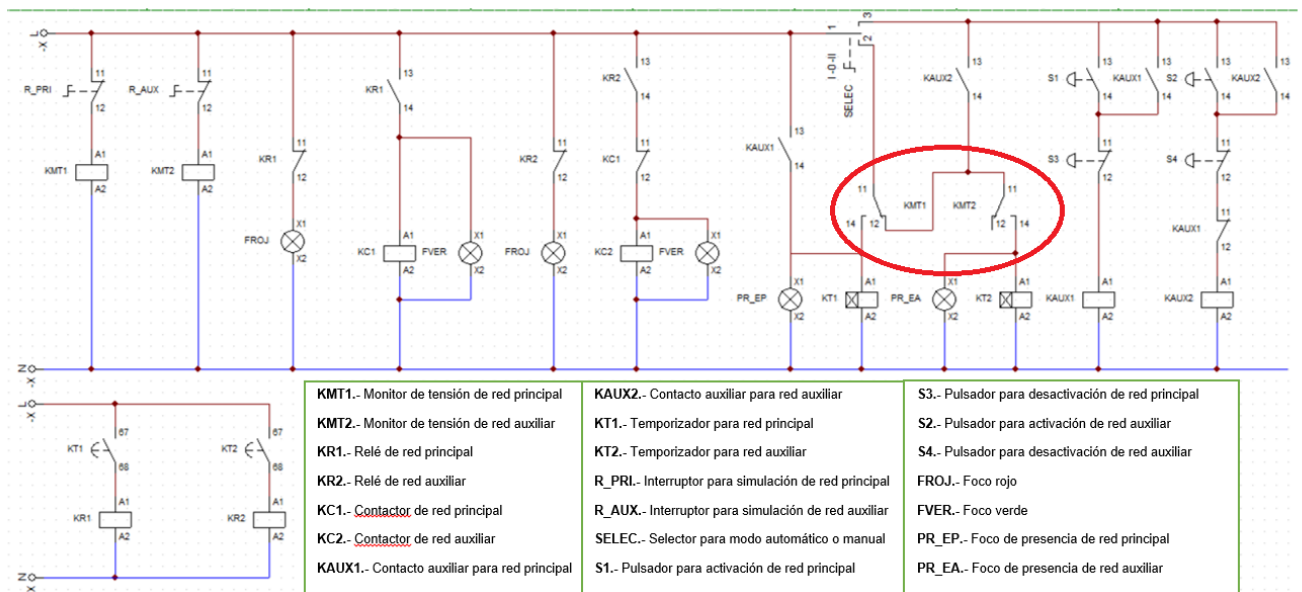


Figura 48: Conexión entre contactos del monitor de tensión

Fuente: Autor

Realizado esta conexión, se procede al montaje de las canaletas en la placa interna del tablero (Figura 51) según el diseño realizado en AutoCad, haciendo sus respectivas perforaciones y ajustes.



Figura 49: Posición de las canaletas

Fuente: Autor

Una vez realizado la puesta de las canaletas, se procedió al montaje de los elementos del TTA (Figura 52), así mismo ubicado de acuerdo al diseño, en su mayoría fue con riel DIN y otro se sujetó con tornillos.



Figura 50: Posicionamiento de los elementos

Fuente: Autor

Una vez realizado en montaje interior se procedió a la realización de agujeros para la implementación de los dispositivos de accionamiento y visualización que son: focos, pulsadores y analizador de redes, teniendo en cuenta en diseño del montaje realizado anteriormente en AutoCad (Figura 47).

Los agujeros se los realizo con una herramienta hidráulica llamada sacabocado (Figura 53), para utilizar este se tuvo que realizar un agujero con un broca dando hay el punto centro, a continuación se procedió a la utilización del sacabocado, después de medir el diámetro de los pulsadores y focos, se hizo el agujero con un diámetro de 1 pulgada.



Figura 51: Perforación con sacabocado

Fuente: Autor

## 2.10 Zona de montaje del proyecto

Elevación de la malla metálica de seguridad: Esta brinda mayor seguridad tanto a los equipos y/o elementos instalados y por instalarse y además de evitar accidentes eléctricos en personas que desconozcan el funcionamiento de la red de entrenamiento en las instalaciones de CIELE (Figura 54).



Figura 52: Instalación de malla de seguridad

Fuente: Autor



Implementación de una cubierta metálica sobre superficie de módulos: Se realizó la instalación de una cubierta metálica sobre el espacio utilizado para los módulos, permitiendo así un mayor espacio para la inclusión y expansión de futuros proyectos de grado sobre la red de entrenamiento ya existente, cuyas medidas son de 9mts de largo y 1.20mts de ancho (Figura 55), estas medidas son para cubrir el espacio de montaje de este y furos proyectos de grado, y se le pinto color azul de acuerdo con el color de la infraestructura de CIELE.



Figura 53: Armado de cubierta metálica

Fuente: Autor

Limpieza y readecuación del piso: La primera parte realizada en esta actividad consistió en la limpieza de la maleza que crecía en el piso del área de la red de entrenamiento, tal como se puede corroborar en la Figura 56.



Figura 54: Limpieza de maleza en patio de prácticas

Fuente: Autor

La segunda parte de esta actividad consistió en cubrir el piso con piedra, brindando una mejor estabilidad y evitar el brote de maleza, específicamente en el área donde se encontrarán implementados los módulos (Figura 57).



Figura 55: Readecuación de piso

Fuente: Autor

## 2.11 Montaje del Tablero de Transferencia Automático en CIELE

Ya preparado el TTA con todos los elementos se procedió a empotrar. Una vez ya firme el tablero se realiza el cableado de la parte de control (Figura 58), conectando según el diagrama y la programación.

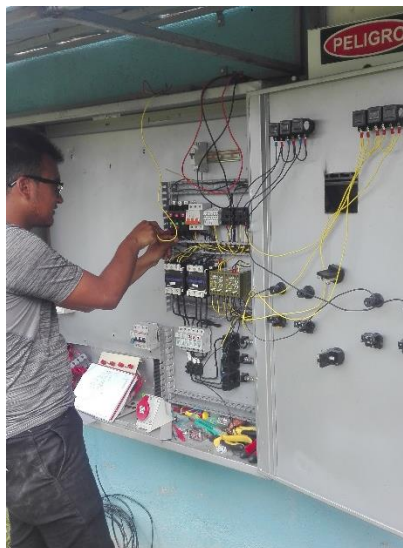


Figura 56: Cableado de elementos

Fuente: Autor



## 2.12 Interfaz de comunicación SCADA MOVICOM

Como siguiente se presenta la comunicación SCADA que permite el monitoreo, control y la adquisición de datos. Para la creación de un proyecto en el software movicon revisar el Anexo D.

En la pantalla de presentación (Figura 59) se encuentra datos de principales del trabajo de grado, así como datos personales e iconos de acceso para la visualización y control del proyecto.



Figura 57: Pantalla principal SCADA

Fuente: Autor

En la pantalla de control transferencia (Figura 60) se observa las diferentes botoneras para el del Tablero de transferencia Automático, como son su encendido y apagado, su selector en modo automático y manual, también sus botones para la activación y desactivación de energía tanto principal como auxiliar en su modo manual.

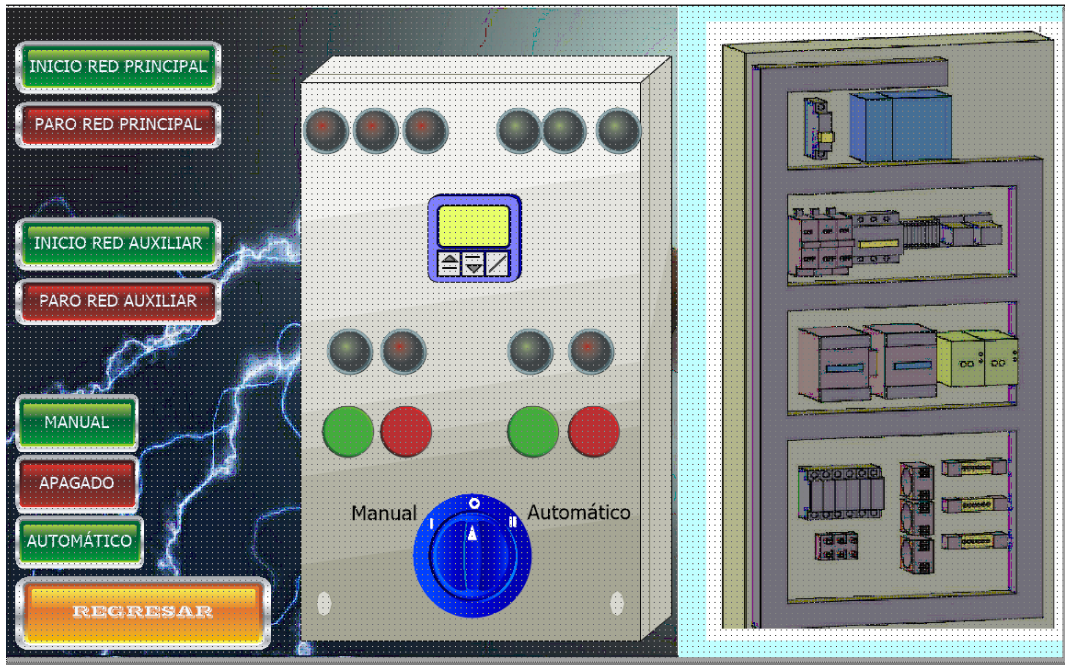


Figura 58: Pantalla de control transferencia

Fuente: Autor

En la pantalla de “datos adquisición” (Figura 61) se observa las cantidades de voltaje, corriente, potencia, factor de potencia y frecuencia que se obtiene por parte del analizador de redes de los componentes en que está conectado, así como un botón de regreso que retorna a la pantalla de inicio.



Figura 59: Pantalla de datos adquisición

Fuente: Autor

Un vez realizado las pantallas de observación y control en el software movicon se procede añadir las variables la cuales son las marcas internas que se utilizaron en la programación de TIA PORTAL.

Se realiza una conexión punto a punto entre el PLC y el software movicon a través de un cable Ethernet para importar las variables necesarias y así añadir a las botoneras correspondientes.

Los pasos para la configuración de la comunicación del sistema SCADA en Movicom son:

- 1.- Ir a la barra de “Project Explorer”
- 2.- Escoger la herramienta “Real Time DB”
- 3.- Acceder con clic derecho a “Nuevo Driver de Comunicación” (Figura 62)

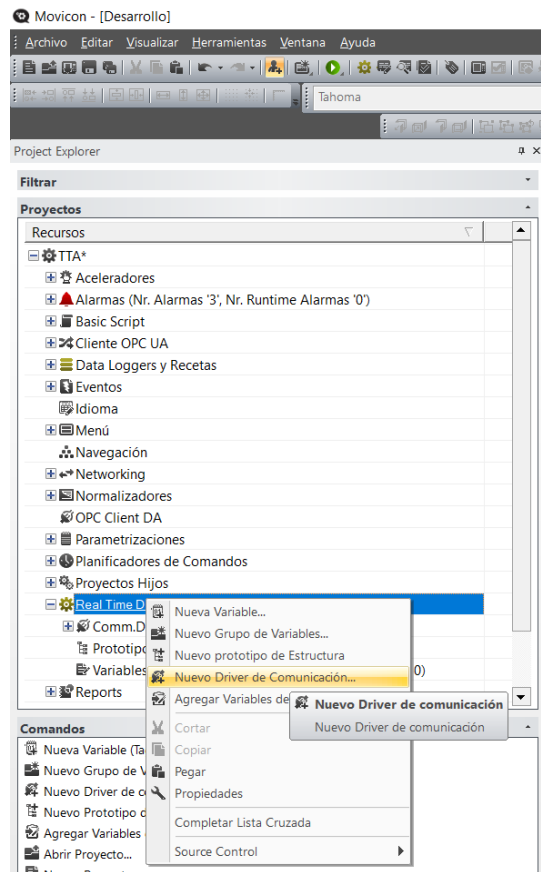


Figura 60: Acceso a Driver de Comunicación

Fuente: Autor

- 4.- Escoger la comunicación Modbus “Modbus Ethernet TCP-IP” y aceptar
- 5.- Entrar a configuración en la pestaña “Stations”, escoger añadir (Figura 63)

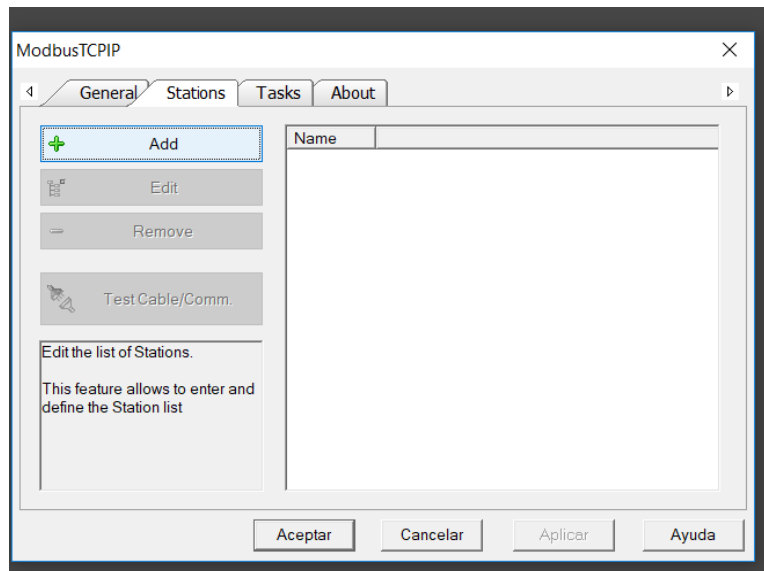


Figura 61: Configuración de Drivers  
Fuente: Autor

6.- Cambiar el nombre en “Stations Name” y poner dirección del PLC en “Server Address” y aceptar como se muestra en la Figura 64.

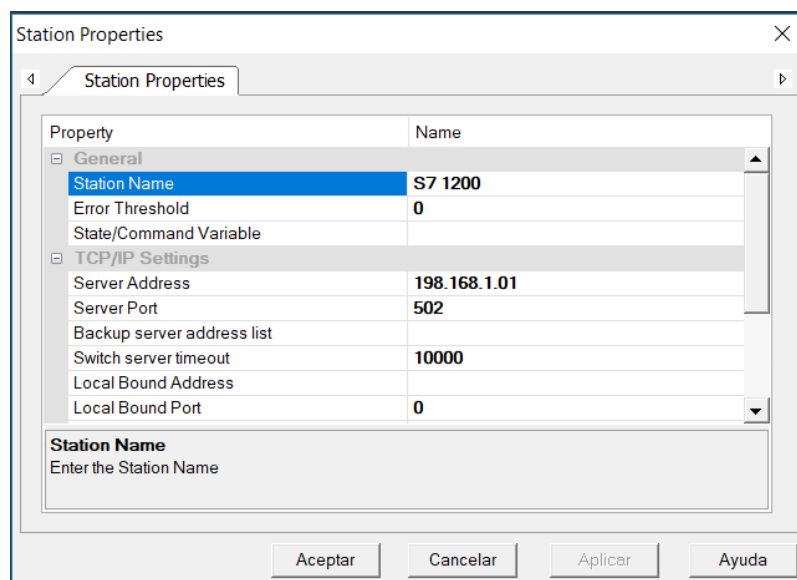


Figura 62: Configuración de dirección Drivers  
Fuente: Autor

7.- Hacer clic en “Test Cable” (Figura 65), para verificar la comunicación entre el Movicom y PLC.



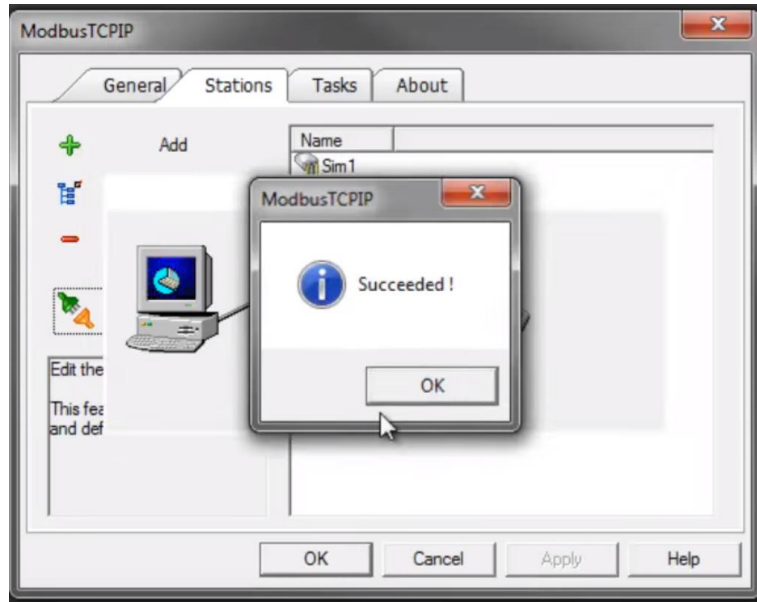


Figura 63: Verificación de conexión entre Movicon y PLC

Fuente: (Progea, 2013)

8.- A continuación se importa las variables del PLC al software Movicon y se utilizó las que están configuradas para el control del TTA (Figura 66).

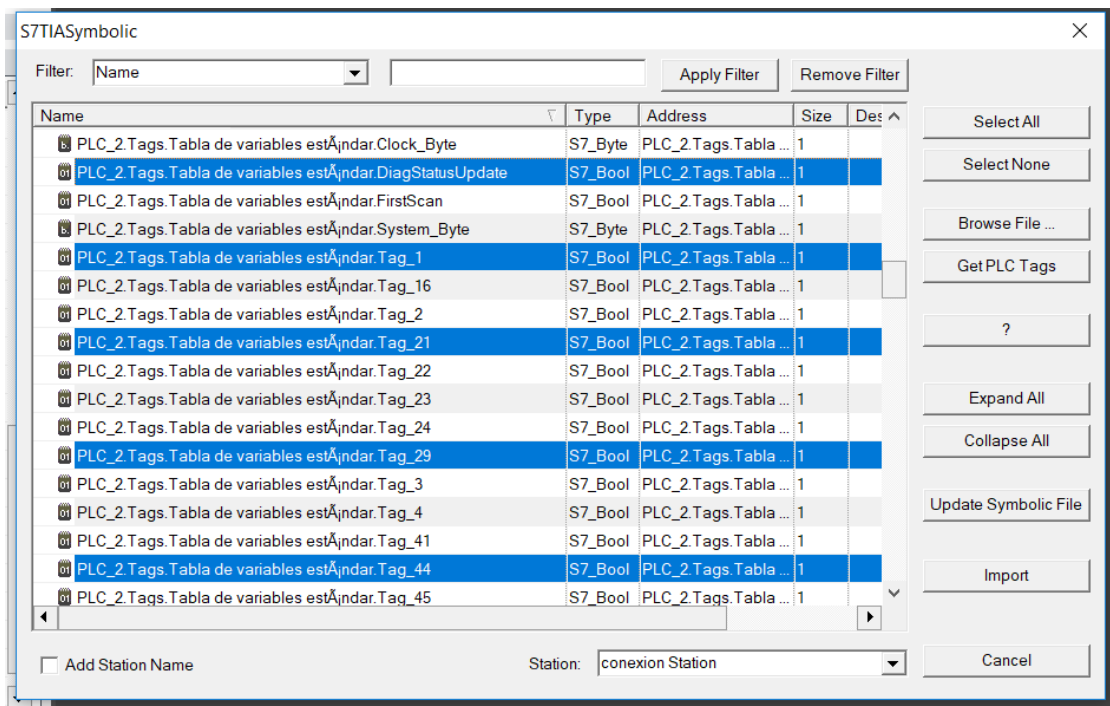


Figura 64: Importación de variable del PLC a Movicon

Fuente: Autor

9.- Como último punto las variables utilizadas son arrastradas hacia las botoneras para el control.

## CAPITULO 3

### Resultados

En el siguiente capítulo se presenta los resultados obtenidos en las diferentes pruebas, realizadas antes y durante la instalación del Tablero de Transferencia Automático (TTA) con monitoreo SCADA, describiendo el procedimiento completo con el fin de verificar el buen funcionamiento del proyecto de trabajo de grado.

#### **3.1 Prueba # 1.- Verificación de la programación del TTA y tiempos de accionamientos**

**Objetivo:** Verificar la programación del TTA, mediante las entradas (%I) y salidas (%Q) que cuenta el módulo práctico, así como el tiempo de accionamiento que corresponde al diagrama de fuerza (Anexo G)

##### **Desarrollo**

Con la programación de la transferencia en el software TIA Portal V15, se procedió a realizar una prueba de verificación con ayuda de un módulo práctico (Figura 67) que se encuentra en el Laboratorio de Control de la Carrera de Ingeniería Eléctrica (CIELE) de la Universidad Técnica del Norte, este consta de un PLC Siemens S7 1200, relés, pulsadores, selector de dos posiciones y focos de señalización. Los dos pulsadores primeros simulaban los monitores de tensión, siendo I0.0 red principal e I0.1 red auxiliar, además de la posición automático – manual sea controlado por los selectores I0.6 e I0.7. El funcionamiento de la programación del TTA se muestra en la Figura 68, el cual se observa mediante las luces de señalización el accionamiento de la red principal en su estado automático.



Figura 65: Módulo práctico

Fuente: Autor

### Conclusión

Como resultado se obtuvo el funcionamiento adecuado de la programación tanto en su modo automático como manual mediante el selector que son las entradas %I y %Q.

Según ESPE (2013), menciona que el tiempo de transferencia en activarse un generador esta entre 0 a 5 segundos y al regresar la energía de línea es de 5 a 10 segundos, por lo cual el bloque TON encargado del tiempo de activación se encuentra en 10 segundos.



Figura 66: Funcionamiento del módulo

Fuente: Autor

### 3.2 Prueba # 2.- Implementación de los dispositivos de fuerza al módulo práctico

**Objetivo.-** Acoplar los dispositivos de fuerza del TTA como: contactores y monitores de tensión al módulo práctico.

#### **Desarrollo**

Los monitores de tensión se conectaron de acuerdo al diagrama (Anexo F), teniendo un puente en sus contactos (Figura 50) se tiene la prioridad de red, así mismo como la alimentación trifásica, la cual alimenta la bobina para accionar sus contactos, si una de las alimentaciones no se encuentra energizado el monitor de tensión no se acciona.

Mediante el accionamiento de los monitores de tensión da paso al accionamiento de los contactores (Figura 69), y así da paso a cualquier tipo de energía ya sea de la red principal o red auxiliar.

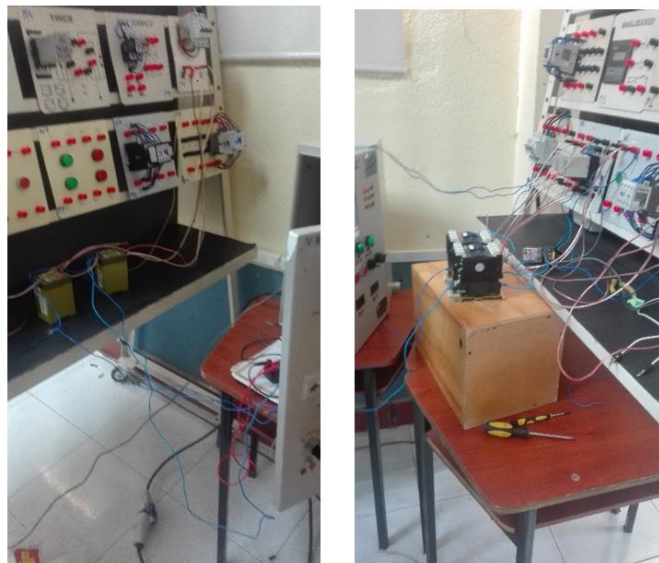


Figura 67: Conexión de contactores

Fuente: Autor

Al accionar su modo automático, el TTA depende netamente del trabajo que realizan los monitores de tensión, ya que si una de las fases de la alimentación de la red principal no se encuentra energizada, esta cambiaría instantáneamente habilitar la red auxiliar. De esta manera se confirmó el resultado que se obtuvo en la simulación de CadeSimu (Figura 70).



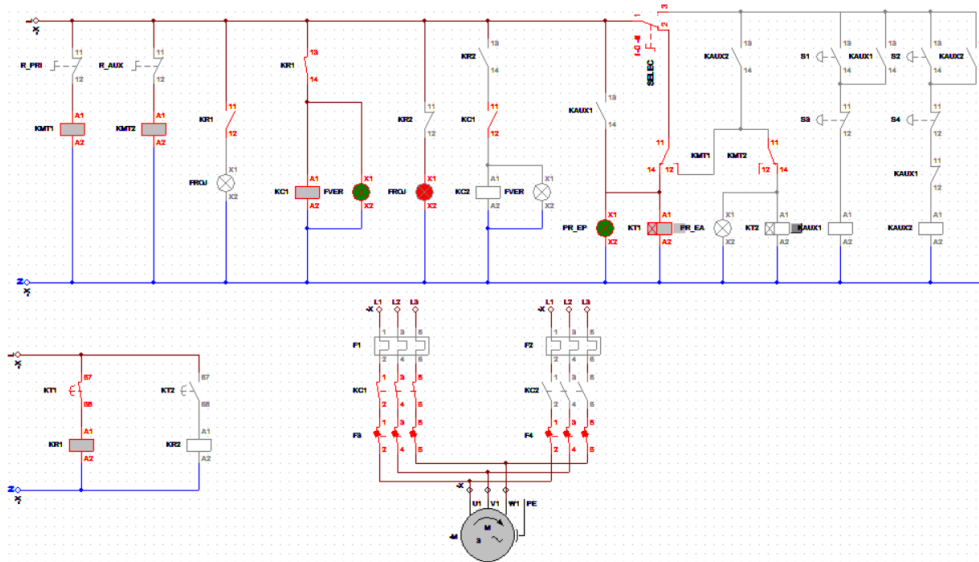


Figura 68: Simulación CadeSimu

Fuente: Autor

## Conclusión

Mediante la aceptación de los dispositivos de fuerza se logró un buen funcionamiento en cada parte que son en la detección de energía por parte de los monitores de tensión, así como el accionamiento de los contactores para dar paso a la energía correspondiente.

### 3.3 Prueba # 3.- Funcionamiento del TTA

**Objetivo.-** Verificar el funcionamiento del TTA a través de la conexión de puentes en los disyuntores de alimentación.

#### Desarrollo

Una vez realizado en montaje de todos los elementos del TTA e instalado en CIELE, se procedió al cambio de alimentación del trabajo de grado que es la "IMPLEMENTACIÓN DE UNA RED DE ENTRENAMIENTO DE DISTRIBUCIÓN ELÉCTRICA SMART GRID" a las barras de salida del trabajo de grado en proceso que es el "DISEÑO E INSTALACIÓN DE UN TABLERO DE TRANSFERENCIA AUTOMÁTICO (TTA) CON MONITOREO SCADA A UNA RED AISLADA DE ENTRENAMIENTO EN CIELE". Para la comprobación de la transferencia se realizó unos puentes entre los disyuntores de alimentación (red principal y red auxiliar), como se muestra en la Figura 71.

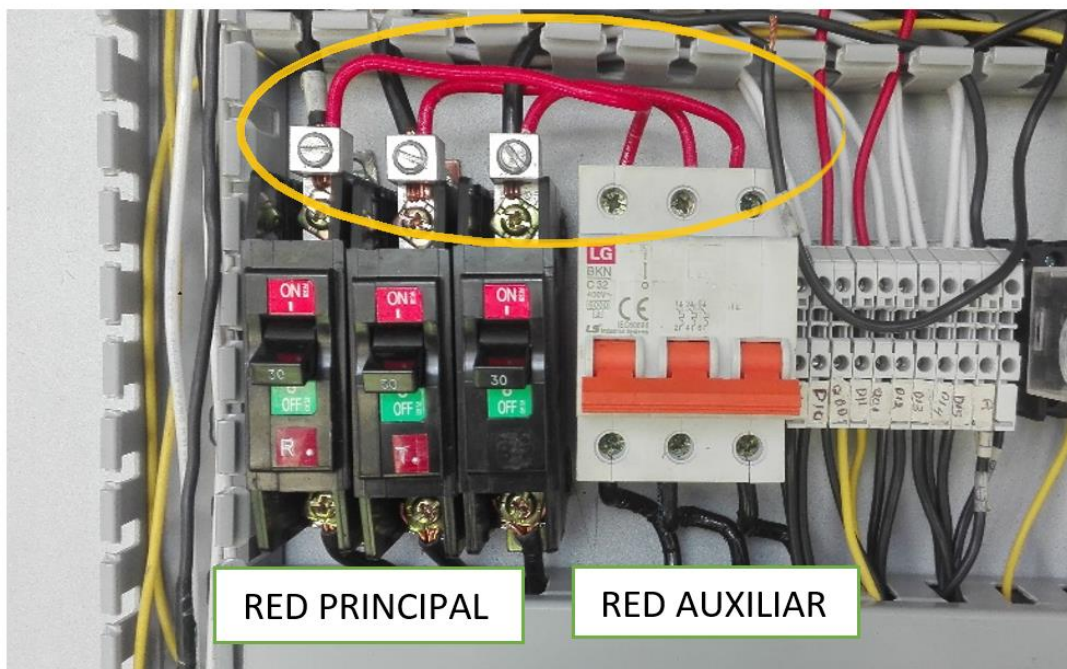


Figura 69: Conexión entre sus alimentaciones para prueba de TTA

Fuente: Autor

### Conclusión

Se comprobó el funcionamiento ya que, en las barras de salidas se midió voltaje L L (Figura 72) que su valor es de 232 [v], tanto en la activación de red principal como en la activación de la red auxiliar, esta comprobación se realizó al desenergizar los disyuntores de la red principal en su modo automático y mediante los pulsadores en su modo manual.

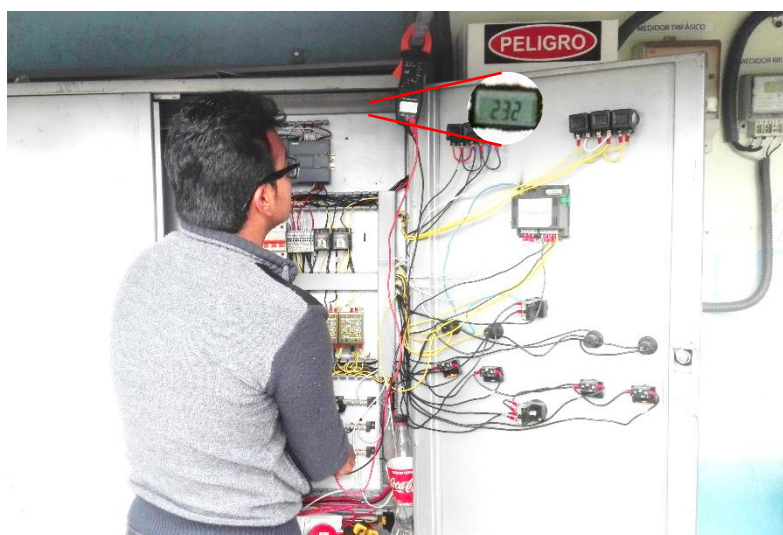


Figura 70: Medición de voltaje en las barra de salida

Fuente: Autor

### 3.4 Prueba # 4.- Funcionamiento de la programación de adquisición de datos

**Objetivo.-** Realizar la comunicación para la adquisición de datos del analizador de redes al computador.

#### **Desarrollo**

Para la realización de esta prueba se incluyó y un módulo práctico que se conforma con el analizador de redes, un motor trifásico de 1Hp (Figura 73), de esta manera se realizó la comprobación del buen funcionamiento que tiene el módulo de comunicación RS 485, ya que con la ayuda de la programación de adquisición de datos se dio como resultado los diferentes parámetros como: voltajes, corrientes, potencias (activa, reactiva y aparente), factor de potencia, frecuencia, etc. Estos datos se obtuvieron con el funcionamiento del motor.

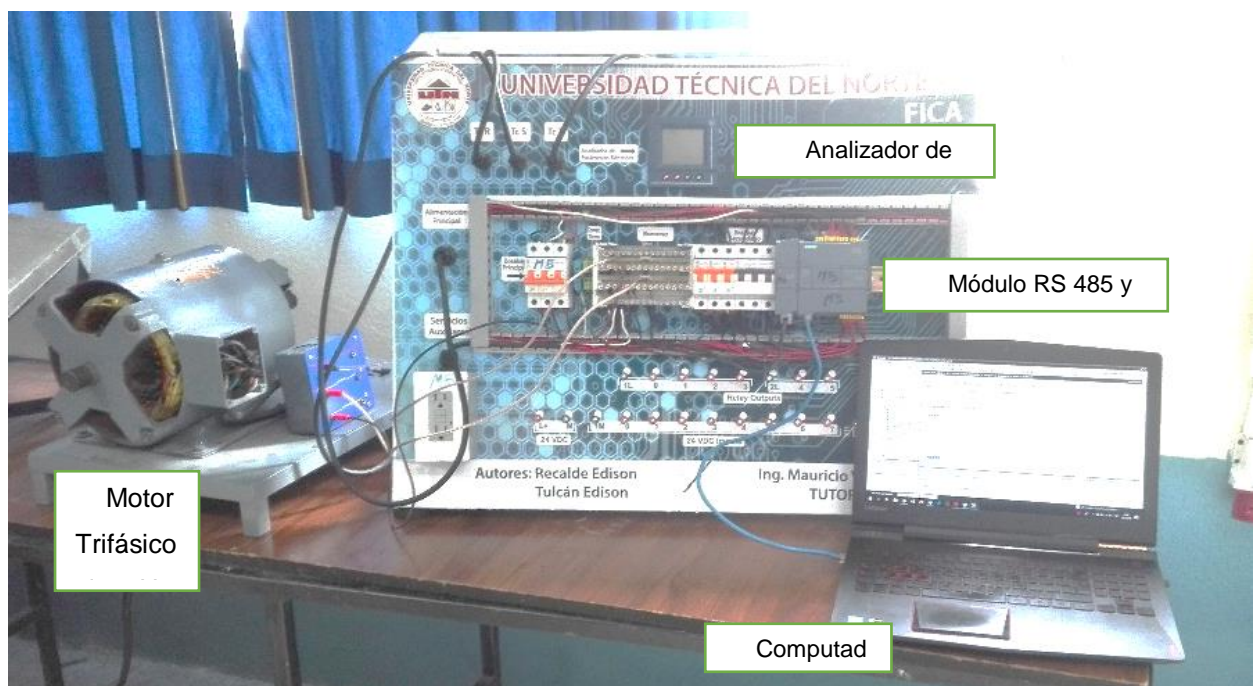


Figura 71; Funcionamiento del módulo práctico con analizador

Fuente: Autor

De todos estos parámetros que nos da el analizador de redes, se podrán visualizar cinco en el SCADA, que son con los que se va a trabajar en la comunicación, esto se muestra en la Figura 74.





Figura 72: Visualización de datos en movicom

Fuente: Autor

## Conclusión

Mediante el módulo práctico (Figura 73), se verifico la comunicación y visualización de datos en la pantalla de adquisición, estos valores dan a conocer de una forma remota como está funcionando las cargas que se ponga a las barras de salida del TTA

### 3.5 Prueba # 5.- Instalación del analizador de redes Lab96 al TTA

**Objetivo.-** Realizar las respectivas conexiones del analizador para obtener una excelente comunicación para la adquisición de datos.

#### Desarrollo

Una vez ya todos los elementos funcionando pero en partes separadas se procedió a realizar la instalación de todo para así de esta manera verificar el adecuado funcionamiento en conjunto. Al instalar ya el analizador de redes en el tablero, se producido a poner el cable con conector DB9, de acuerdo como se muestra en la Figura 75, el cual ayuda para que la adquisición de datos pueda reflejarse en el computador, los pines que se conectaron fueron el PIN 3 que es para L+ de analizador y PIN 8 que es para L- del analizador.

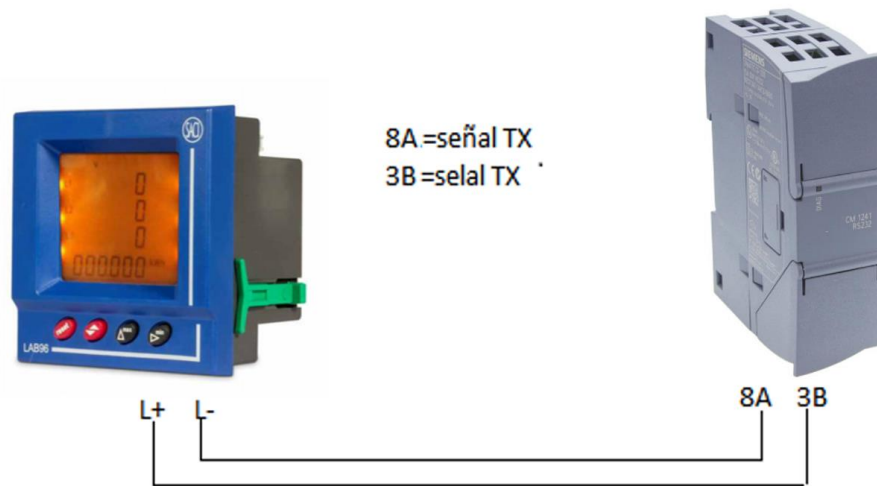


Figura 73: Esquema de conexión entre analizador de redes y módulo RS 485

Fuente: Autor

Una vez realizado la conexión se procede a cargar el programa en el PLC y establecer conexión con el software TIA PORTAL V15. En esta parte solo daban valores de voltaje, para observar los demás parámetros se realizó la conexión de un taladro, el cual se observó los datos provenientes por parte del analizador de redes aunque es de dos fases, en la Figura 76 se muestra los diferentes datos como voltaje, potencia, corriente, entre otros.



Herramientas Ventana Ayuda

Establecer conexión online Deshacer conexión online

FINAL ▶ PLC\_2 [CPU 1212C AC/DC/Rly] ▶ Bloques de programa ▶ Bloque de datos\_1 [DB4]

Conservar valores actuales Instantánea Copiar instantáneas a val...

**Bloque de datos\_1**

	Nombre	Tipo de datos	Offset	Valor de arranq...	Valor de observación	Res
1	Static					
2	data	Array[0..50] ...	0.0			
3	data[0]	Dint	0.0	0	1257	
4	data[1]	Dint	4.0	0	8080	
5	data[2]	Dint	8.0	0	240	
6	data[3]	Dint	12.0	0	-80	
7	data[4]	Dint	16.0	0	-25	
8	data[5]	Dint	20.0	0	1257	
9	data[6]	Dint	24.0	0	8320	
10	data[7]	Dint	28.0	0	200	
11	data[8]	Dint	32.0	0	200	
12	data[9]	Dint	36.0	0	18	
13	data[10]	Dint	40.0	0	1276	
14	data[11]	Dint	44.0	0	0	
15	data[12]	Dint	48.0	0	0	
16	data[13]	Dint	52.0	0	0	
17	data[14]	Dint	56.0	0	0	
18	data[15]	Dint	60.0	0	440	
19	data[16]	Dint	64.0	0	200	
20	data[17]	Dint	68.0	0	80	
21	data[18]	Dint	72.0	0	99	
22	data[19]	Dint	76.0	0	0	

Figura 74: Funcionamiento de talador

Fuente: Autor

## **Conclusión**

Mediante la conexión del analizador de redes y el módulo de comunicación RS 485, se realizó la adquisición de datos, el envío hacia el PLC y la visualización en tiempo real de estos datos mediante el software TIA PORTAL.

# CAPITULO 4

## Conclusiones y Recomendaciones

### 4.1 Conclusiones

Mediante el análisis realizado sobre los sistemas de generación como su consumo a nivel mundial, para el desarrollo de este proyecto de grado se optó por el consumo de energía renovable como son la fotovoltaica y eólica, para alimentación del TTA se usó un inversor trifásico conectado a un emulador de banco de baterías, cuyo mismo sistema usan los anteriormente mencionados.

De acuerdo con el diseño constructivo y eléctrico, la apropiada selección de los equipos y elementos que conforma el tablero de transferencia automático, permitió su implementación de manera satisfactoria para el uso de energía auxiliar durante el corte de energía eléctrica en la red de entrenamiento aislada, ubicado en la Universidad Técnica del Norte en la parte posterior de la Carrera Ingeniería Eléctrica.

Con la realización de un sistema SCADA en el software Movicon, se sincronizo el proceso de transferencia, teniendo el control y monitoreo del sistema mediante un computador de manera remota con una conexión Ethernet.

Se realizó protocolos de prácticas dirigido a los estudiantes de la Carrera de Ingeniería Eléctrica, con la finalidad de comprobar el correcto funcionamiento, tanto en cada elemento que conforma el TTA como también en conjunto mediante las programaciones en TIA PORTAL y Movicon, de esta manera incentivar a la investigación a los estudiantes.

## **4.2 Recomendaciones**

El tablero de transferencia, presenta la facilidad de añadir un sistema que permita el control y monitoreo a distancia de manera inalámbrica mediante una aplicación, por el cual se sugiere utilizar para futuras investigaciones.

Los parámetros de comunicación maestro y esclavo (PLC y analizador de redes), deben tener el mismo valor numérico, ya que al no ser así presenta dificultades en la recepción de datos, para ello revisar el manual de analizador de redes (Anexo H).

Si se desea incrementar a una potencia superior a la establecida, se debe considerar la realización de un cálculo de coordinación de protección, con la finalidad de preservar la vida útil de los dispositivos.

Al momento de realizar prácticas de laboratorio, los estudiantes deberán seguir paso a paso lo que está dictaminado en los protocolos de prácticas, para de esta manera garantizar el correcto funcionamiento de cada parte que conforma el TTA.



## Bibliografía

- Acciona. (16 de 05 de 2018). *Energías Renovables*. Obtenido de Acciona: <https://www.acciona.com/es/energias-renovables/energia-solar/fotovoltaica/>
- Afinidad Eléctrica. (2014). *Energía y desarrollo económico en América Latina*. Obtenido de [www.afinidadelectrica.com.ar](http://www.afinidadelectrica.com.ar).
- Agencia Nacional de Energía . (2011). *Consumo Eléctrico de China Crece*. Madrid.
- Buban, P., & Schmitt, M. L. (1983). *Electricidad y Electrónica básica: conceptos y aplicaciones*. México: McGraw-Hill Interamericana.
- Castro, M. (2011). *Hacia una matriz energética diversificada en Ecuador*. Quito: Integraf.
- Departamento de Ingeniería Eléctrica, Electrónica y de Control, Madrid. (2011). *Departamento de Ingeniería Eléctrica, Electrónica y de Control*. Obtenido de Departamento de Ingeniería Eléctrica, Electrónica y de Control: <http://www.ieec.uned.es/convenios.htm>
- Díaz Velilla, J. P. (2015). *Sistemas de Energías Renovables* . España: Editorial Paraninfo,S.A.
- Duarte, F. H. (2015). *Automatismo para el monitoreo y control de un grupo electrogeno con arranque eléctrico* . Cali, Colombia: Entramado, vol. 11, núm. 2.
- Ecoticias, El periodico verde. (04 de 05 de 2016). La energía hidroeléctrica. *Ecoticias*.
- Electricasas. (17 de 05 de 2018). Obtenido de electricasas: <http://www.electricasas.com/instalaciones-electricas-electricidad-2/grupos-electrogenos/tablero-de-transferencia-automatica-tta/>
- Electrónica, Electricidad y Telecomunicaciones. (7 de 2014). *Potencia eléctrica instalada en los países de América Latina y Caribe, Energía Eléctrica Consumida en el 2011*. Obtenido de [egresadoselectronicaunc.blogspot.com](http://egresadoselectronicaunc.blogspot.com).
- ESPE. (9 de 2013). *REDISEÑO Y OPTIMIZACIÓN DEL SISTEMA ELÉCTRICO DE EMERGENCIA DE LA ESPE– SANGOLQUÍ HORIZONTE 15 AÑOS*. Obtenido de <https://repositorio.espe.edu.ec/bitstream/21000/5235/2/DT-ESPEL-0913.pdf>
- IEA. (10 de 2013). *Agencia Internacional de Energía*. Obtenido de <https://www.iea.org/>
- Industry siemens. (2018). *cache.industry.siemens*. Obtenido de [www.cache.industry.siemens.com](http://www.cache.industry.siemens.com)
- Ingeniería de Sistemas Industriales. (1 de 1 de 2011). <http://www.ieec.uned.es>. Obtenido de <http://www.ieec.uned.es>: [http://www.ieec.uned.es/investigacion/Dipseil/PAC/archivos/Informacion\\_de\\_referencia\\_ISE6\\_1\\_1.pdf](http://www.ieec.uned.es/investigacion/Dipseil/PAC/archivos/Informacion_de_referencia_ISE6_1_1.pdf)
- Juste, I. (17 de 05 de 2018). Obtenido de Ecología verde: <https://www.ecologiaverde.com/ventajas-y-desventajas-de-la-energia-nuclear-1114.html>

Lifasa. (2016). Lifasa Reactive Power Solutions(Regulador de Energía Reactiva). *Controller MASTER control VAR*, 104.

Luna, C. (2006). *Transferencia y sincronización automática de generadore de emergencia en instalaciones industriales*. Guatemala.

Ministerio Coordinador de Sectores Estratégicos. (2013). *Balance Energético Nacional*. Quito.

Ochoa Joffre & Espinoza Pedro. (2012). *Diseño e implementación de un modulo entrenador para transferencia de energía eléctrica*. Guayaquil.

Pascual, J. P. (2014). *Energía Mundial 2014. Datos Estadísticos*. Quito: Integraf.

PEC instruments. (11 de 2018). *Analizador de redes*. Obtenido de <https://www.pce-iberica.es/instrumentos-de-medida/medidores/analizadores-redes-electricas.htm>

platea.pntic.mec. (s.f.). Obtenido de <http://platea.pntic.mec.es/~pcastela/tecno/documentos/apuntes/rele.pdf>

Progea. (10 de 2013). *Movicon 11*. Obtenido de [http://www.contaval.es/wp-content/uploads/2014/09/contaval\\_progea\\_pdf\\_Movicon11\\_r.pdf](http://www.contaval.es/wp-content/uploads/2014/09/contaval_progea_pdf_Movicon11_r.pdf)

Promelsa. (01 de 09 de 2009). *COEL*. Obtenido de <http://www.promelsa.com.pe/pdf/1008804.pdf>

Rancé Comes, L. (15 de 3 de 2012). *TECNOLOGIAS DE INFORMACION APLICADAS A REDES INTELIGENTES DE DISTRIBUCION ELECTRICA*. Obtenido de [http://www.ai.org.mx/ai/archivos/ingresos/rance/trabajo\\_final.pdf](http://www.ai.org.mx/ai/archivos/ingresos/rance/trabajo_final.pdf)

Revelo Ger, J. A. (2016). *Implementación de una red de entrenamiento de distribución eléctrica SMART GRID*. Ibarra.

Rodriguez Penin, A. (2013). *Sistemas SCADA*. España: Alfaomega Grupo Editor, SA de C.V.

Roldan Viloría, J. (2008). *Automatismos Industriales*. Madrid: PARANINFO Editorial.

Roldán Viloría, J. (2012). *Energías Renovables lo que hay que Saber*. España: Editorial Paraninfo,S.A. .

S.A. DE CONSTRUCCIONES INDUSTRIALES. (28 de 07 de 2005). *SACI*. Obtenido de SACI: <http://www.saci.es>

SACI. (2014). *Analizadores de red SACI*. Obtenido de Analizadores de red SACI: <http://www.saci.es/saci/images/stories/virtuemart/product/2014/Esp-AR-lcd-LAB96.pdf>

SASSIN. (21 de 01 de 2019). *Sassin Electric España*. Obtenido de [http://www.sassinelectric.com/producto\\_detalle.php?id=143](http://www.sassinelectric.com/producto_detalle.php?id=143)

Schneider. (2018). *Schneider Electric*. Obtenido de <https://www.schneider-electric.com.ar/es/product-range-presentation/950-ti/#tabs-top>

Schneider Electric. (s.f.). *schneider-electric*. Obtenido de Telesquemario: <https://www.schneider-electric.com.co/documents/soporte/telesquemario.pdf>

SENER. (2013). *Prospectiva del Sector Eléctrico 2007 - 2017*. Mexico.

- Siemens. (12 de 2009). *TIA Portal Step Basic V10.5 Primeros pasos*. Obtenido de <https://support.industry.siemens.com/cs/document/40263542/simatic-step-7-basic-v10-5-getting-started?dti=0&lc=es-WW>
- SIEMENS. (28 de 02 de 2012). *Industry online Support Internacional*. Obtenido de <https://support.industry.siemens.com/cs/document/54430386/getting-started-step-7-professional-wincc-advanced-v11-para-el-ejemplo-de-programa-filling-station?dti=0&lc=es-WW>
- SIEMENS. (1 de 2013). *Manual de producto*. Obtenido de [cache.industry.siemens.com: https://cache.industry.siemens.com/dl/files/160/59057160/att\\_2518/v1/s71500\\_cm\\_ptp\\_rs232hf\\_manual\\_es-ES\\_es-ES.pdf](https://cache.industry.siemens.com/dl/files/160/59057160/att_2518/v1/s71500_cm_ptp_rs232hf_manual_es-ES_es-ES.pdf)
- SIEMENS. (Marzo de 2013). *Master Slave Communication via a CM PtP using the Modbus RTU Protocol*. Obtenido de <http://www.amstels.com/downloads/datasheets/other/S7-Modbus.pdf>
- Siemens AG. (2019). *SIEMENS*. Obtenido de [www.automation.siemens.com](http://www.automation.siemens.com)
- Software Tia Portal. (2017). Descripción MB\_MASTER. Alemania.
- Soluciones Especiales. (16 de 05 de 2018). Obtenido de Soluciones Especiales: <http://www.solucionesespeciales.net/Index/Noticias/05Noticias/374762-La-primera-planta-a-escala-comercial-Energia-solar-con-sales-fundidas.aspx>
- Soria Tello, S. (2013). *Sistemas Automáticos Industriales de Eventos Discretos*. Mexico: Alfaomega Grupo Editor S.A, de C.V.
- Stephen, F. &. (2012). *Maquinas Electricas*. Colombia.
- Universidad de Cantabria Servicio de Informática. (2016). *Software LabView*. Obtenido de <https://sdei.unican.es/Paginas/servicios/software/Labview.aspx>
- Vega de Kuyper, J. C., & Ramirez Morales, S. (2014). *Fuentes de Energía, Renovables y No Renovables*. Colombia: ALFAOMEGA grupo Editor,S.A.
- Vidal, R. V. (2014). *Máquinas motrices : generadores de energía eléctrica*. España: 7ma ed.

## Anexos

### Anexo A: Imágenes sobre el desarrollo del proyecto de grado



Figura 75: Pintado de tablero

Fuente: Autor



Figura 76: Perforaciones de guía para sacabocados

Fuente: Autor



Figura 77: Utilización de sacabocado para perforación en latas  
Fuente: Autor



Figura 78: Pintado de techo  
Fuente: Autor

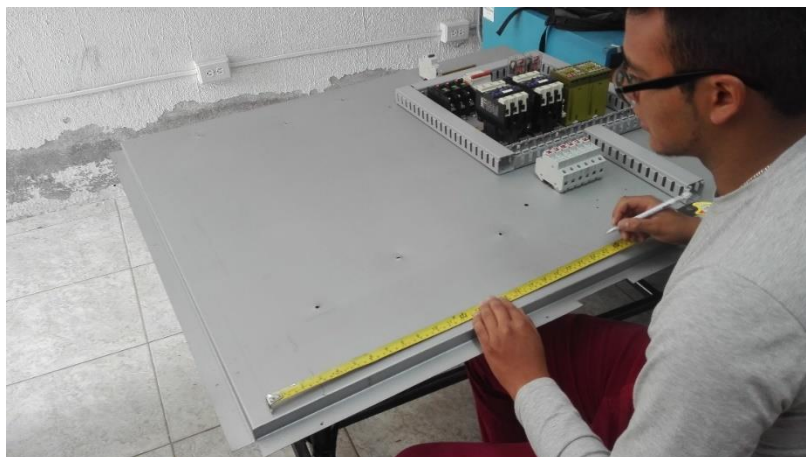


Figura 79: Medición de placa para montaje de elementos  
Fuente: Autor



Figura 80: Instalado de circuito de fuerza  
Fuente: Autor



Figura 81: Montaje de tablero en la parte posterior de CIELE  
Fuente: Autor





Figura 82: Instalación de elementos internos del TTA  
Fuente: Autor



Figura 83: Instalación de elementos externos del TTA  
Fuente: Autor



Figura 84: Realización de agujero para analizador de redes  
Fuente: Autor

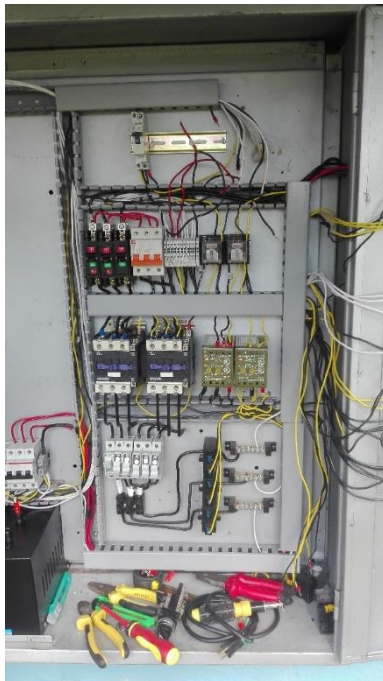


Figura 85: Vista interna de la instalación del TTA  
Fuente: Autor



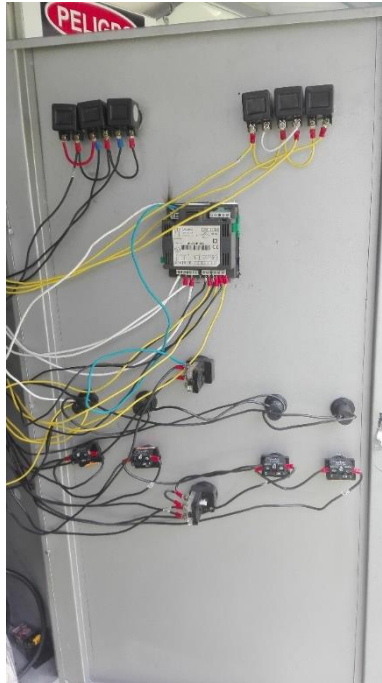


Figura 86: Vista de la instalación de elementos externos del TTA  
Fuente: Autor

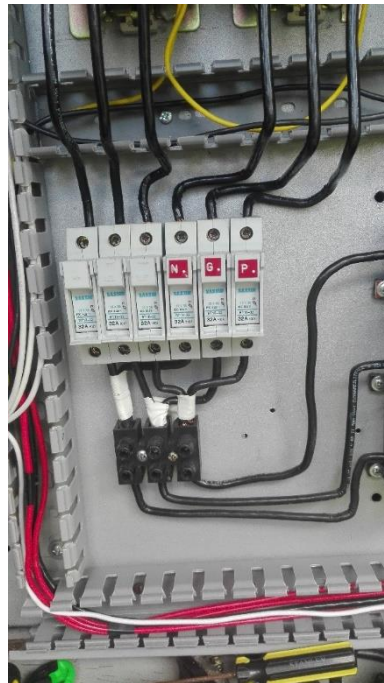


Figura 87: Conexión de protección y borneras de acoplamiento  
Fuente: Autor

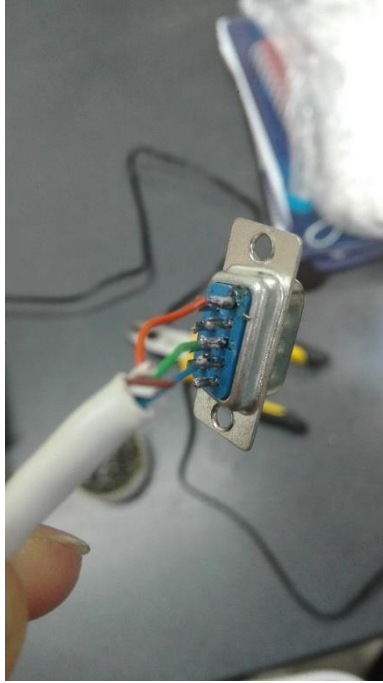


Figura 88: Conexión de conector DB9  
Fuente: Autor



Figura 89: Retirado de maleza en CIELE (parte posterior)  
Fuente: Autor



Figura 90: Readecuación patio de prácticas

Fuente: Autor

## Anexo B: Creación de un proyecto en el Software TIA PORTAL

Una vez abierto el programa se verá la vista principal del programa (Figura 93):

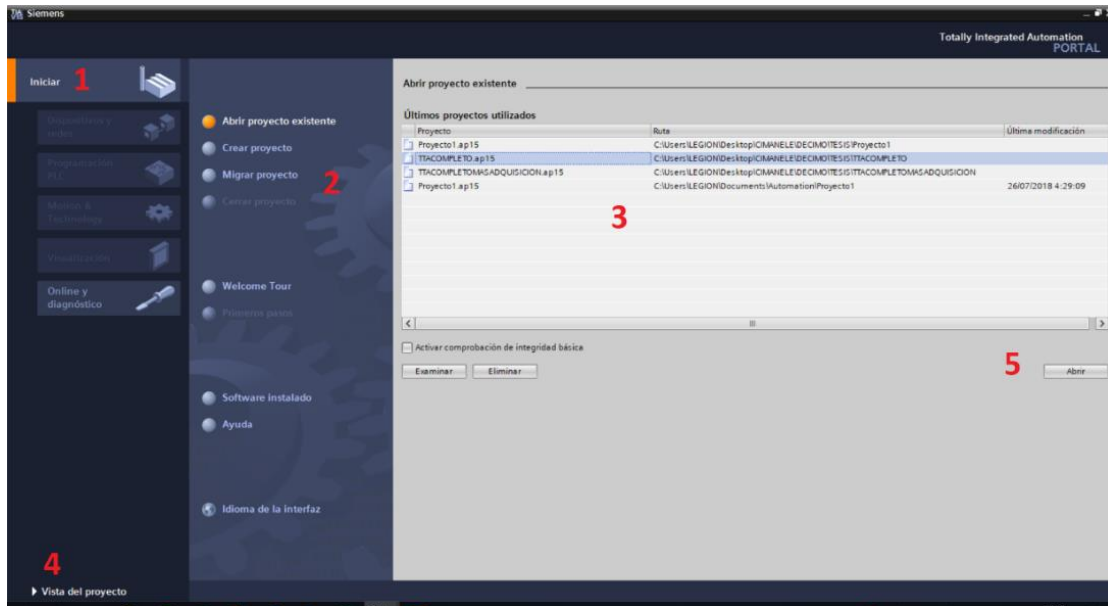


Figura 91: Pantalla principal TIA portal V15

Fuente: Software TIA Portal V15, 2017

1. Vista del porta papeles
2. Accesos
3. Ventana de selección de archivos
4. Vista del proyecto
5. Acciones para abrir, examinar o eliminar un proyecto

Al momento de crear el proyecto se desplaza una ventana donde se debe llenar el nombre del proyecto y la ruta donde se va a guardar (Figura 94).

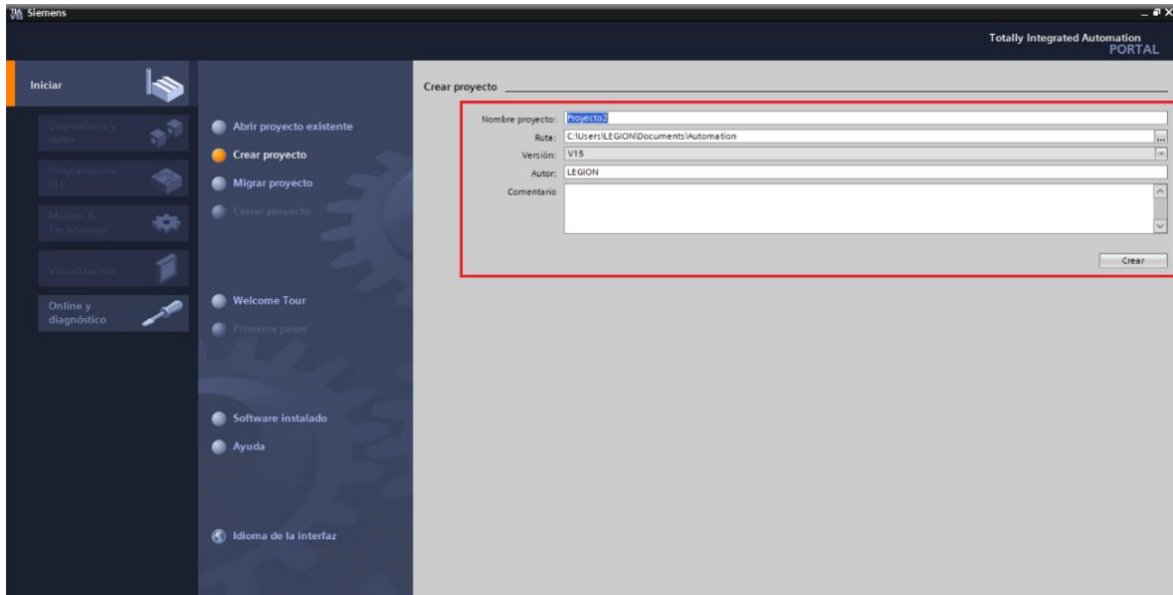


Figura 92: Guardar proyecto

Fuente: Software TIA Portal V15, 2017

Al crear el proyecto se deberá escoger un formato de acuerdo al PLC que se utilizará en la programación esto se verá en la Figura 95:

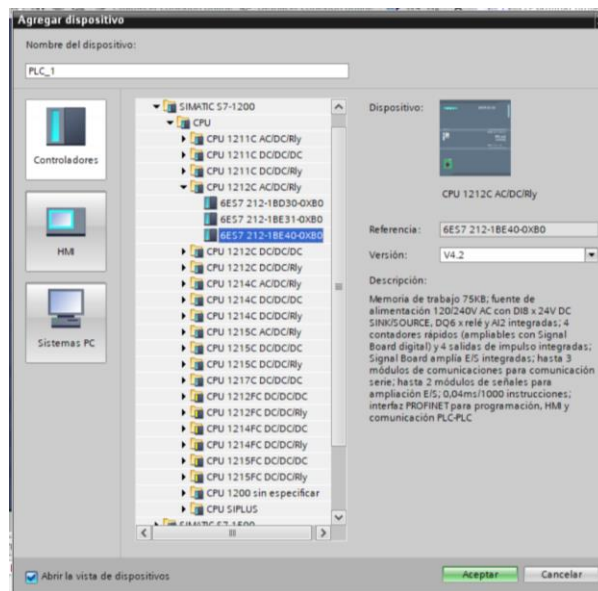


Figura 93: Selección de módulo

Fuente: Software TIA Portal V15, 2017

Una vez elegido el dispositivo, accederemos a la vista del proyecto donde se verá barras y herramientas (Figura 96), que son de gran ayuda para el accionamiento de las partes internas que tiene el PLC.

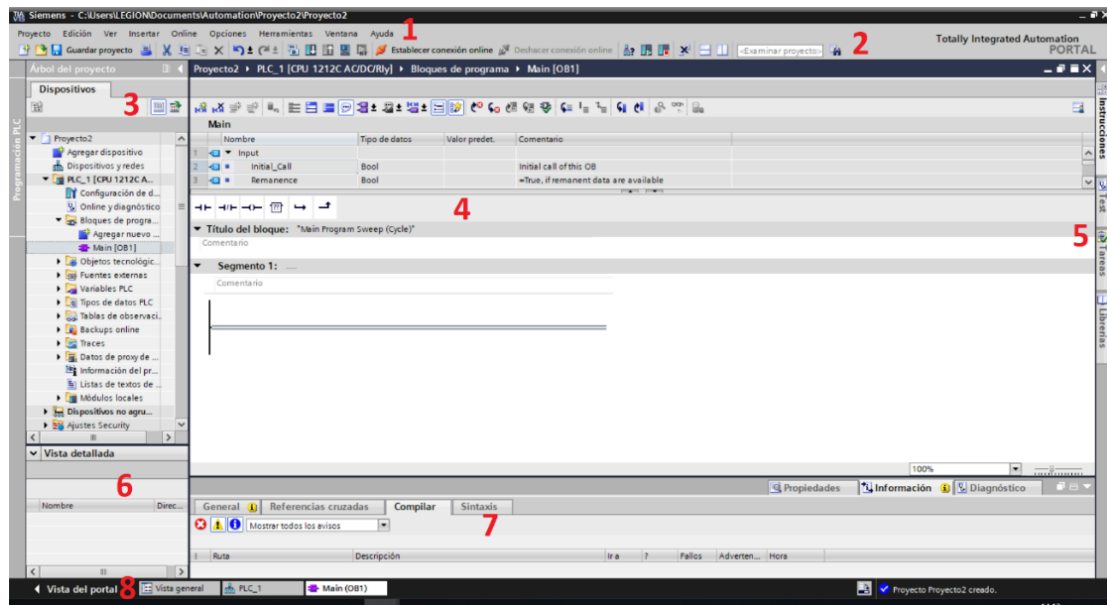


Figura 94: Vista de proyecto  
Fuente: Software TIA Portal V15, 2017

1. Barra de menú
2. Barra de herramientas
3. Árbol del proyecto
4. Área de trabajo
5. Task Cards
6. Vista de detalles
7. Ventanas de inspección
8. Vista del portal

## Anexo C: Creación de proyecto en el software AutoCad

Al abrir el programa se crea un archivo de dibujo en blanco en el cual se trabaja para diseños 2D, esta cuenta con varias herramientas y barras que son de gran ayuda mientras se realiza un dibujo como se muestra en la Figura 97.

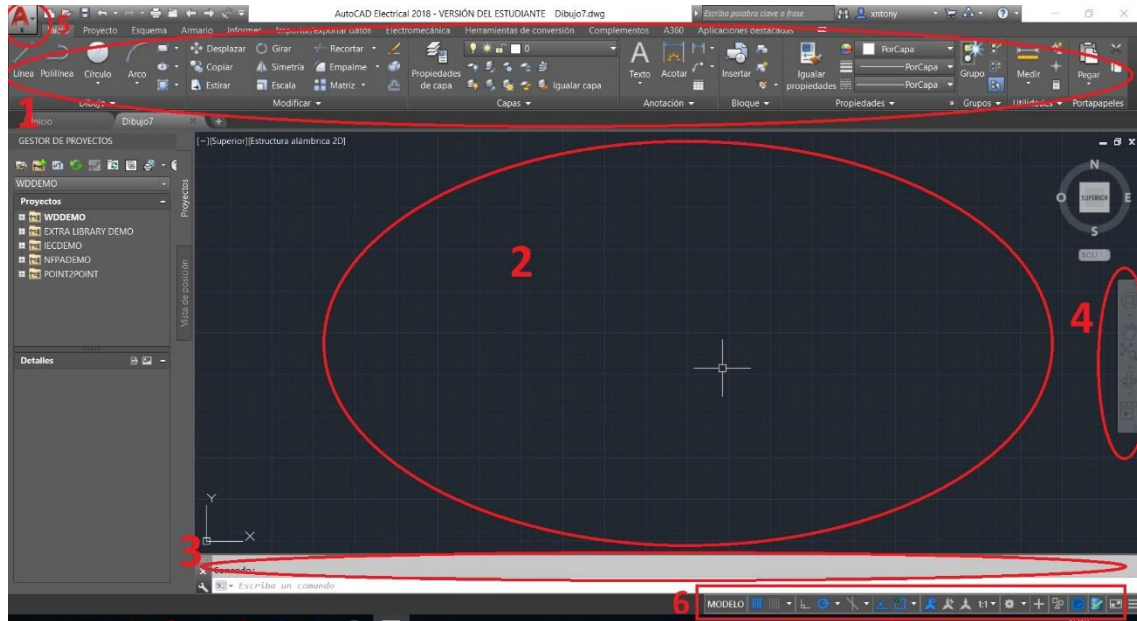


Figura 95: Pantalla de trabajo

Fuente: Software AutoCad Electrical, 2018

1. Cinta de opciones
2. Área de trabajo
3. Barra de comandos
4. Barra de navegación
5. Menú de la aplicación
6. Barra de estado

AutoCad cuenta con diferentes espacios de trabajos, en el cual para el diseño se trabajó con el espacio de “Modelado 3D”, para acceder a este espacio se sigue los siguientes pasos:

- Como se muestra en la Figura 98, se debe acceder a la barra de trabajo y dar clic en “cambiar espacio de trabajo”

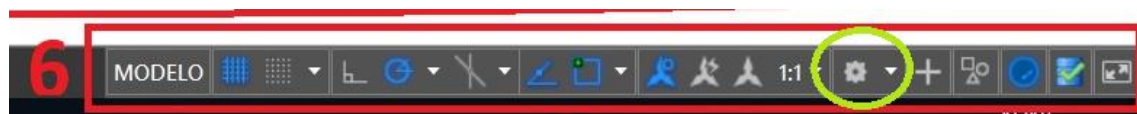


Figura 96: Barra de trabajo

Fuente: Software AutoCad Electrical, 2018

- Finalmente damos clic en “Modelado 3D”, como se muestra en la Figura 99



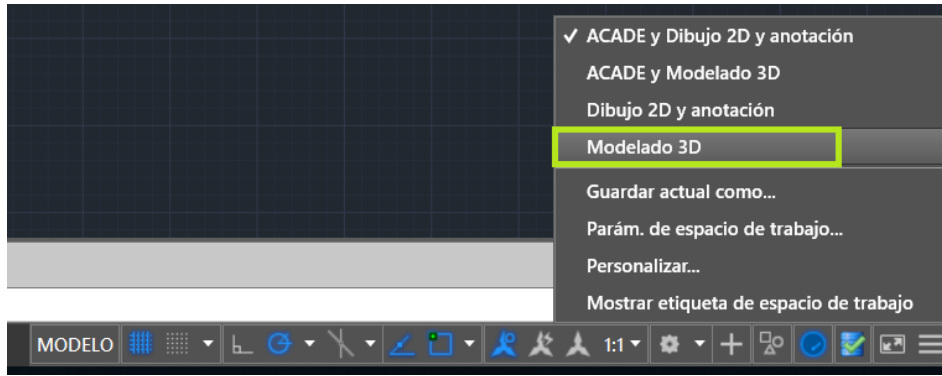


Figura 97: Modelado 3D  
Fuente: Software AutoCad Electrical, 2018

Al acceder a dicho espacio de trabajo se notará cambios en las herramientas ya que, estas son específicas en el uso 3D (Figura 100).

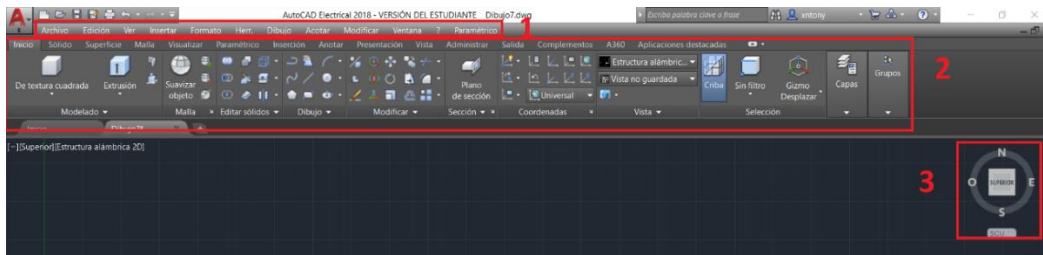


Figura 98: Herramientas de AutoCad 3D  
Fuente: Software AutoCad Electrical, 2018

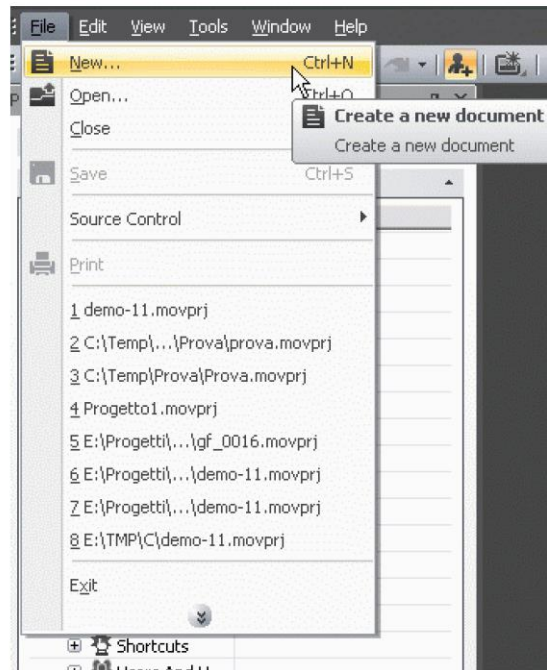
1. Barra de menú
2. Cinta de opciones
3. Vista de cubo



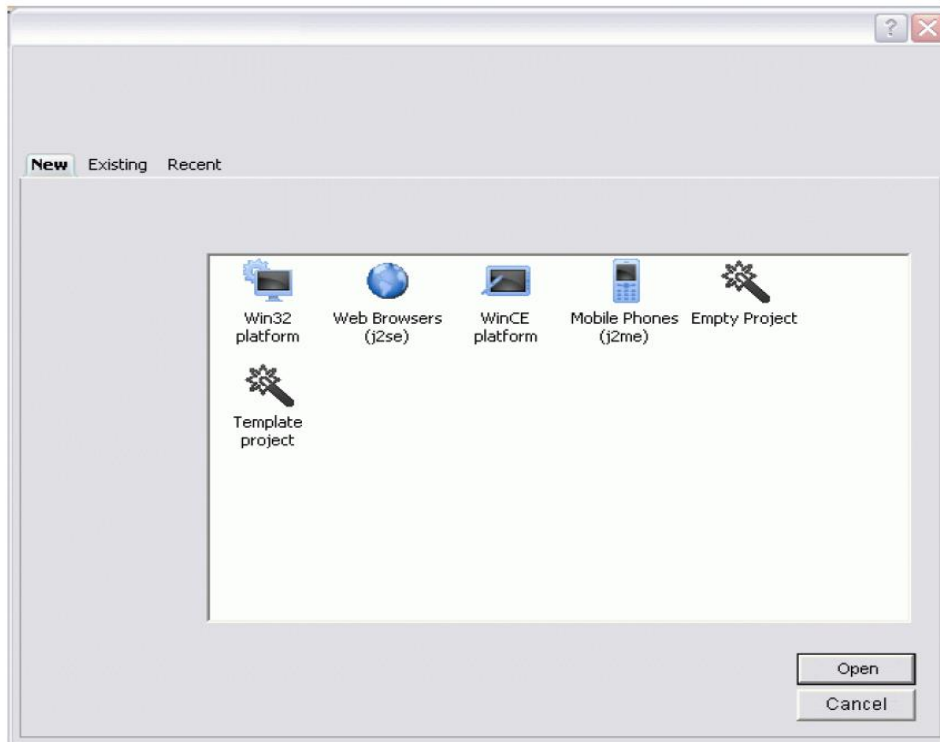
## Anexo D: Creación de proyecto en el software Movicon

---

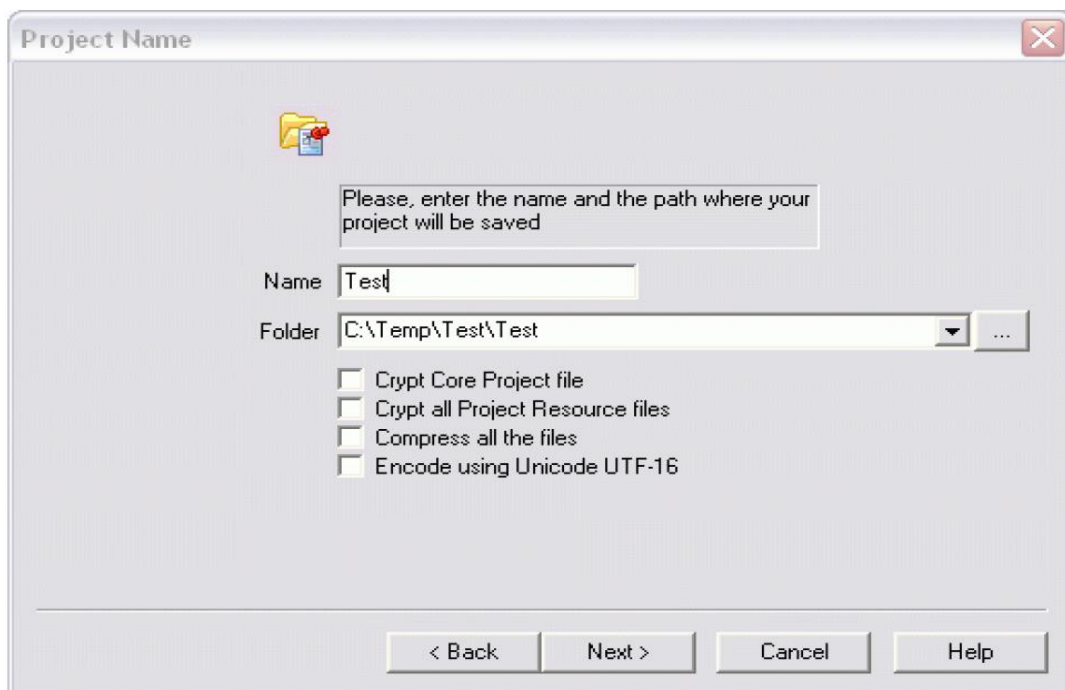
Para crear un nuevo proyecto, utilice el comando 'Nuevo' en el menú Archivo (Ctrl + N).



Aparecerá un asistente que le guiará en la creación del nuevo proyecto:



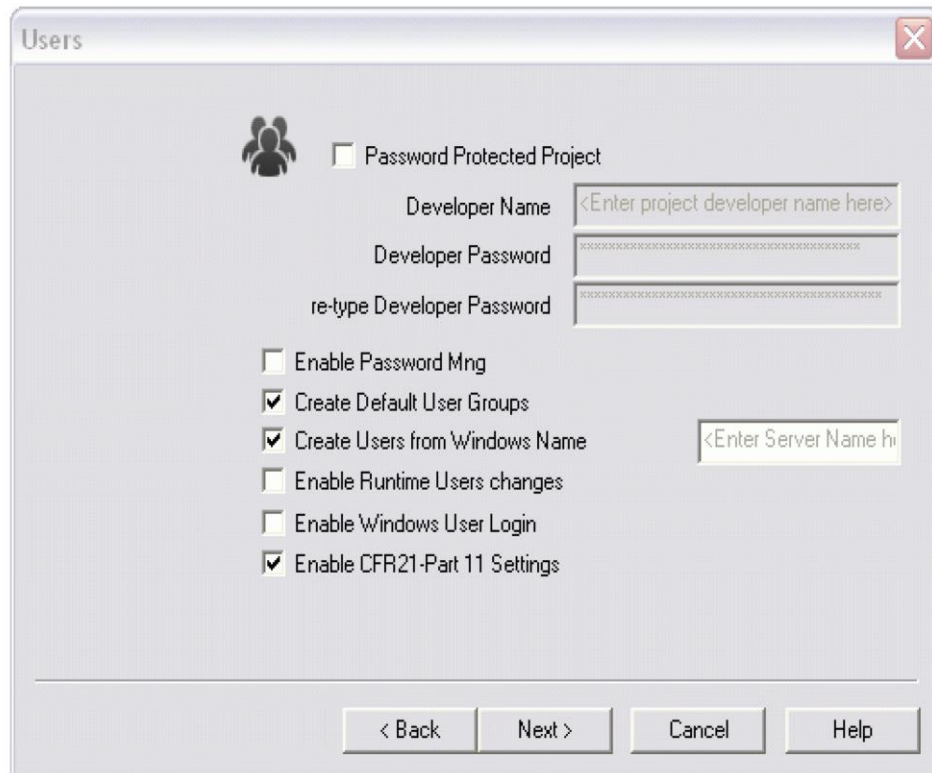
En primer lugar es necesario seleccionar el tipo de plataforma en la que se debe ejecutar el proyecto. De esta manera las funciones que no son compatibles con la plataforma seleccionada no estarán disponibles en el modo de programación (la selección se puede cambiar más adelante). Confirmando esta operación se mostrará la ventana de configuración:



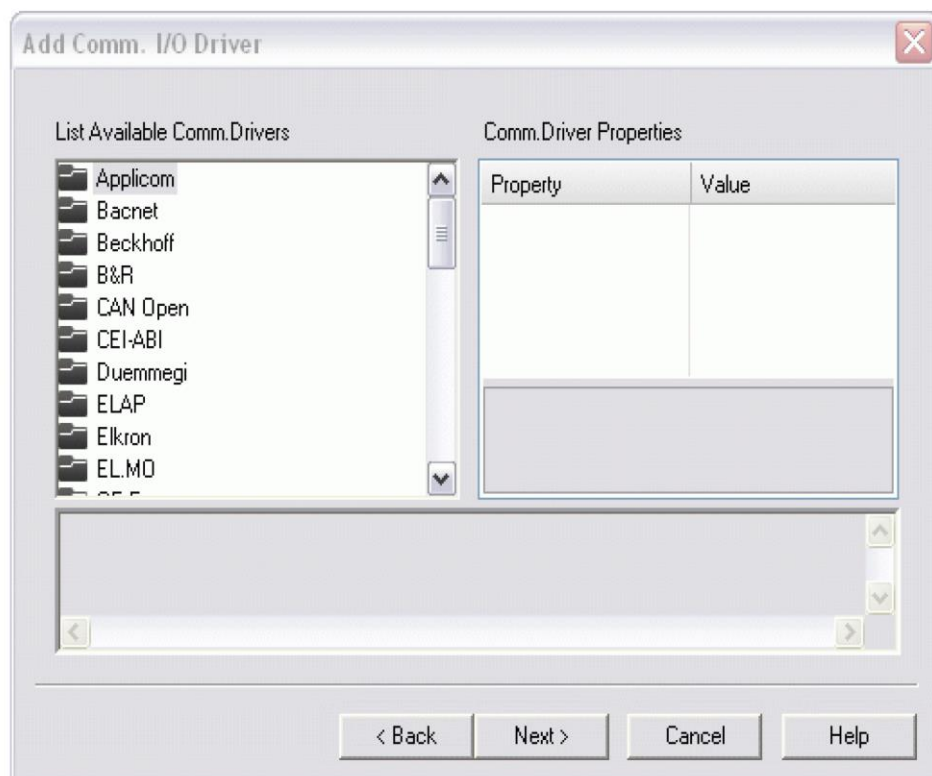
En la ventana (como se muestra arriba), tendrá que introducir el nombre deseado del proyecto en fase de edición.

Los otros ajustes no deben ser utilizados por el momento, pero se puede comprobar en el manual si se desea.

Haga clic en el botón Siguiente para abrir la configuración de los "Usuarios".



La configuración de seguridad pueden ser definidos en esta ventana. Vamos a saltar esta parte, por el momento y seguir con el botón Siguiente para acceder a la configuración del controlador.



Los conductores que se desee incluir en el proyecto se pueden seleccionar desde esta ventana. También vamos a omitir esta parte y dejar para más adelante. No vamos a configurar nada en esta etapa. Ahora haga clic en el botón Siguiente para llegar a las pantallas de la.

## Anexo E: Características de analizador de redes Lab96



### ANALIZADORES DE RED

Analizadores de Red

#### ANALIZADOR DE RED LAB 96

Instrumento con microprocesador, programable, display LCD con indicación de tres medidas, y teclado integrado.



- INSTRUMENTO DIN 96 x 96
- MEDIDA EN 4 CUADRANTES
- TRIFÁSICO 3 ó 4-HILOS
- CORRIENTE POR EL NEUTRO
- DISTORSIÓN ARMÓNICA (THD V e I)
- MEDIDA DE ARMONICOS (hasta el 15) (Opcional)
- MÁXIMA DEMANDA A, kW, kVA
- VALORES MÁX. y MÍN
- VERDADERO VALOR EFICAZ (RMS)
- SALIDA SERIE RS232 / RS485
- 1 SALIDA DE CONTACTOS

#### ENTORNO DE MEDIDA

MAGNITUD ELÉCTRICA	Símbolo	L1	L2	L3	SISTEMA
Tensión (Fase-Neutro)	V	•	•	•	
Tensión (Fase-Fase)	V	•	•	•	
Corriente por el neutro	In				•
Intensidad	A	•	•	•	•
Potencia activa (P)	kW	•	•	•	•
Potencia Reactiva inductiva (QL)	kVAr	•	•	•	•
Potencia Reactiva capacitiva (QC)	kVAr	•	•	•	•
Potencia aparente (S)	kVA				•
Factor de potencia (coseno $\phi$ )	PF	•	•	•	•
Máxima demanda (Intensidad)	A	•	•	•	•
Máxima demanda (P)	kW				•
Máxima demanda (S)	kVA				•
Frecuencia	Hz				•
THD Intensidad	% A	•	•	•	15th
THD Tensión	% V	•	•	•	15th
Energía activa Consumida (E <sub>+</sub> )	kW-h				•
Energía reactiva inductiva Consumida (E <sub>q+</sub> )	KvarL-h				•
Energía reactiva capacitiva Consumida (E <sub>cc+</sub> )	KvarC-h				•
Energía aparente consumida (E <sub>sc+</sub> )	kVA-h				•
Energía activa Generada (E <sub>-</sub> )	-kW-h				•
Energía reactiva inductiva generada (E <sub>cc-</sub> )	-kvarL-h				•
Energía reactiva capacitiva generada (E <sub>q-</sub> )	-kvarC-h				•
Energía aparente generada (E <sub>s-</sub> )	-kVA-h				•

#### MODELO

- LAB96-B Modelo básico
- LAB96-BA Modelo básico Aislado en corriente
- LAB96-C Modelo básico Aislado en corriente Salida Serie RS-485 1 Relé

#### MODELO

- LAB96-CH LAB96-C Distorsión Armónica (hasta armónico 15)
- LAB96 - U LAB96-C Alimentación auxiliar UNIVERSAL



# ANALIZADORES DE RED

Analizadores de Red

## FUNCIÓN MÁXIMA DEMANDA

- Valores medios de  $I_1$ ,  $I_2$ ,  $I_3$ , P y S.
- Tiempo de integración: de 1 a 60 Minutos.

## PROGRAMACIÓN

- Código de identificación del instrumento.
- Tensión primaria.
- Corriente primaria.
- Modo de operación de contactos.

## SALIDA SERIE (Modelos LAB96-C, -CH, -U)

- Tipo: RS485
- Protocolo: MODBUS RTU
- Velocidad de transmisión: Programable  
300 – 19200 Baudios  
Standard 9600 Baudios

## SALIDAS DE CONTACTOS (Modelos LAB96-C, CH, -U)

Tipo : Transistor Opto-aislado (colector abierto).  
La salida de contactos pueden configurarse como contacto de alarmas de max. o min, asociadas a una magnitud medida, ó como impulsos para energía activa ( $E_{P+}$ ) ó energía reactiva ( $E_{QL}$ ).

## DISPLAY LCD

- Display LCD con teclado integrado.
- Altura de los dígitos: 8 mm (4 parámetros por página).
- Iluminación posterior.

## VALORES MAX.- MIN.-

Valores máx. y mín de:  $V_1$ ,  $V_2$ ,  $V_3$ ,  $V_{12}$ ,  $V_{23}$ ,  $V_{31}$ ,  $I_1$ ,  $I_2$ ,  $I_3$ ,  $P_1$ ,  $P_2$ ,  $P_3$ , P, Q, S, coseno  $\phi$ , y Hz.

## DATOS TÉCNICOS

### ENTRADA

- 3-Fases 3 ó 4 Hilos, equilibrado ó desequilibrado.
- Tensión nominal ( $U_n$ ): 300 V (fase-neutro)  
520 V (fase-fase)
- Consumo propio: 0,7 VA
- Intensidad nominal ( $I_n$ ): 5 A
- Consumo propio: 0,75 VA
- Margen de medida: 0- 110 %  $I_n$
- Frecuencia: 45-65 Hz

### SALIDA DE CONTACTOS

- Número de salidas: 1
- Tipo: Transistor Opto-aislado (colector abierto) NPN  
24 V C.C., 50 mA

## PRECISIÓN

Parámetro	Margen de medida	Precisión
Tensión	10-100%	0,5% $\pm$ 2 dígitos
Intensidad	10-100%	0,5% $\pm$ 2 dígitos
Potencia activa	10-100%	1% $\pm$ 2 dígitos
Potencia reactiva	10-100%	1% $\pm$ 2 dígitos
Potencia aparente	10-100%	1% $\pm$ 2 dígitos
Factor de potencia	0,5-1	$\pm$ 6°
Frecuencia	45-65 Hz	0,2% $\pm$ 2 dígitos
Energía activa	10-100%	1% $\pm$ 2 dígitos
Energía reactiva	10-100%	1% $\pm$ 2 dígitos

## SALIDA SERIE (Modelos LAB96-C, -CH, -U )

- Tipo: RS485
- Conexión: 2 Hilos
- Velocidad de transmisión: Programable
- Velocidad de transmisión (standard): 9600 Baudios
- Max. Nr. de Instrumentos por Línea: 32
- Long. máx. de red por línea (sin Amplificador): 1200 m

## TENSIÓN AUXILIAR

- Vaux. C.A.: 230 V
- Consumo propio: 5 VA
- Margen de funcionamiento: 85-110 %  $U_n$
- Vaux. UNIVERSAL.: 85...265 V C.A./95...300 V C.C.
- Consumo propio: 5 VA
- Frecuencia: 50- 60 Hz c.a.

## GENERAL

- Material de envoltente: UL94 V0
- Dimensiones: DIN 96 x 96 mm (fondo 63)
- Terminales: Enchufables
- Max. Sección del hilo: 2,5 mm<sup>2</sup>
- Peso: 0,40 kg
- Protección: IP51 (Frontal)  
IP31 (Terminales)
- Seguridad eléctrica (EN 61010): Clase 2  
Categoría III

## ACCESORIOS

- Transformadores x/5 A ó x/1 A
- Convertidores RS232 / RS485
- Amplificadores RS485

## OPCIONAL

- Software de gestión SACIgest.

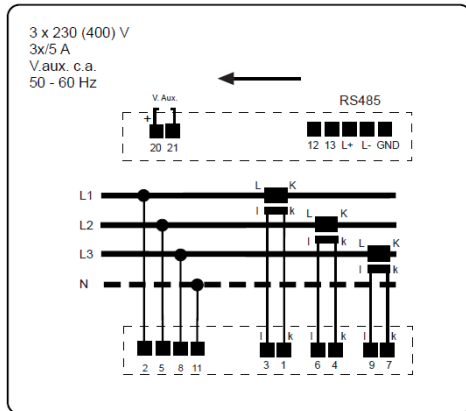
AR.11

# ANALIZADORES DE RED



Analizadores de Red

## CONEXIONES



## Anexo F: Diagrama de control del TTA

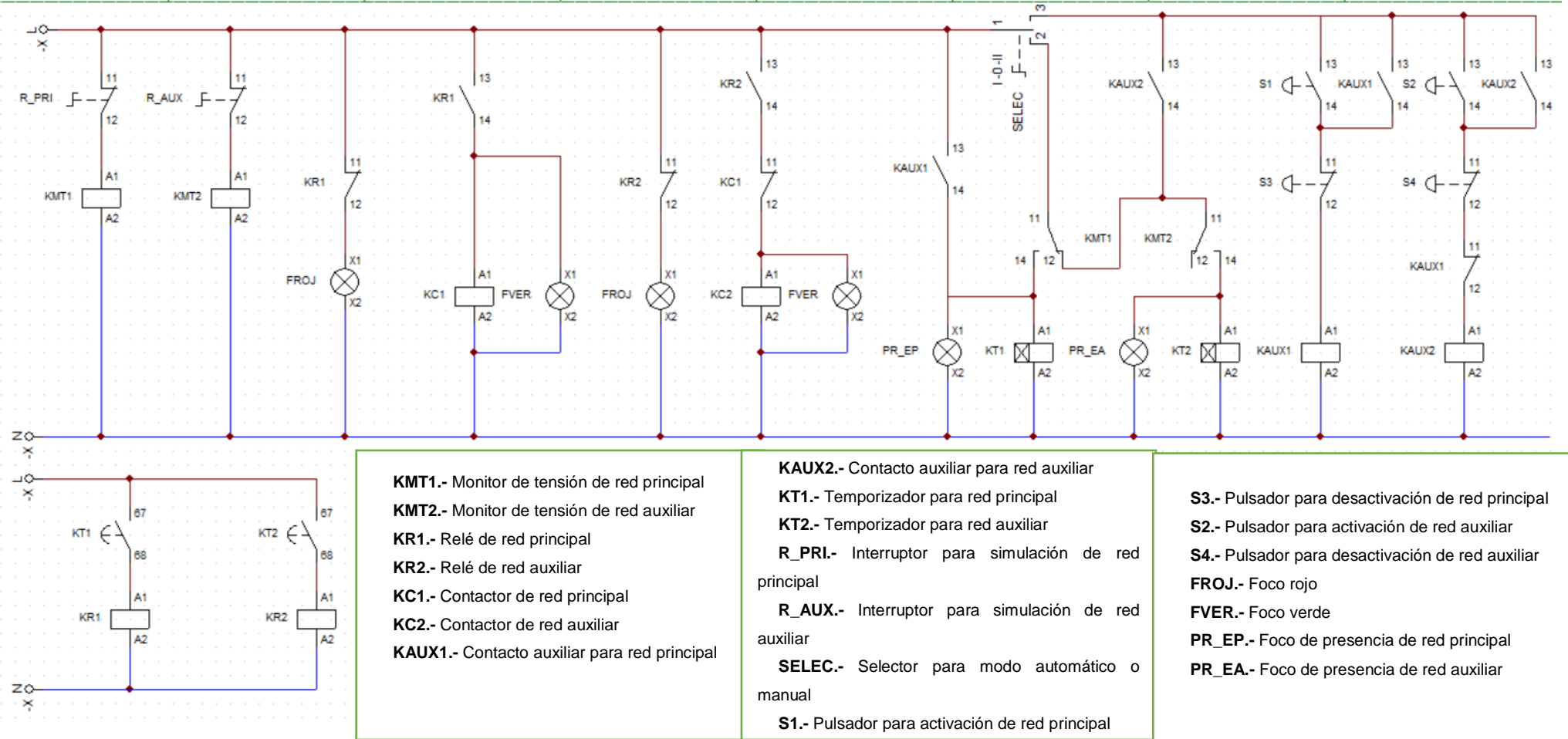
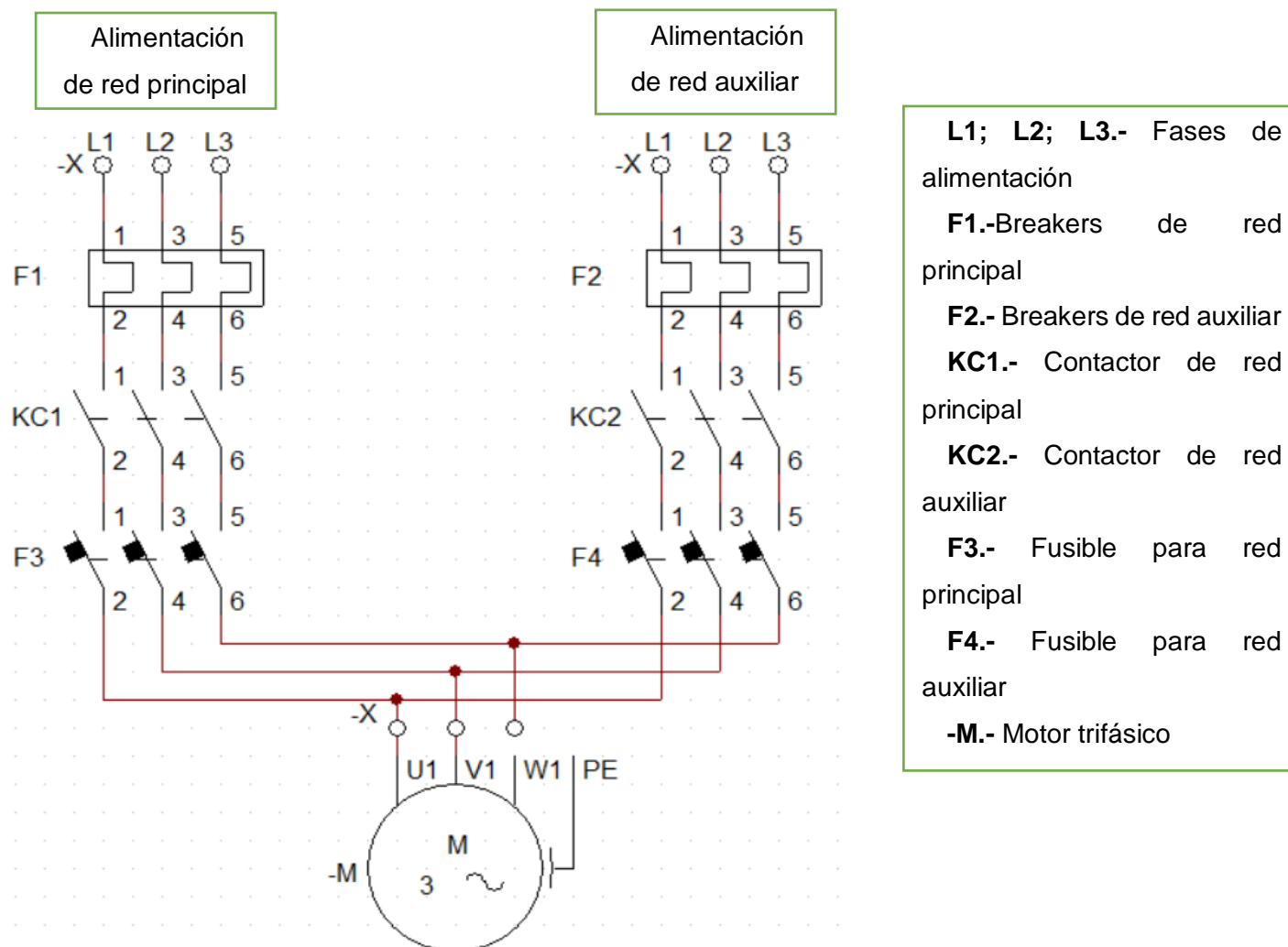


Figura 99: Diagrama de control

Fuente: Autor

## Anexo G: Diagrama de fuerza de TTA



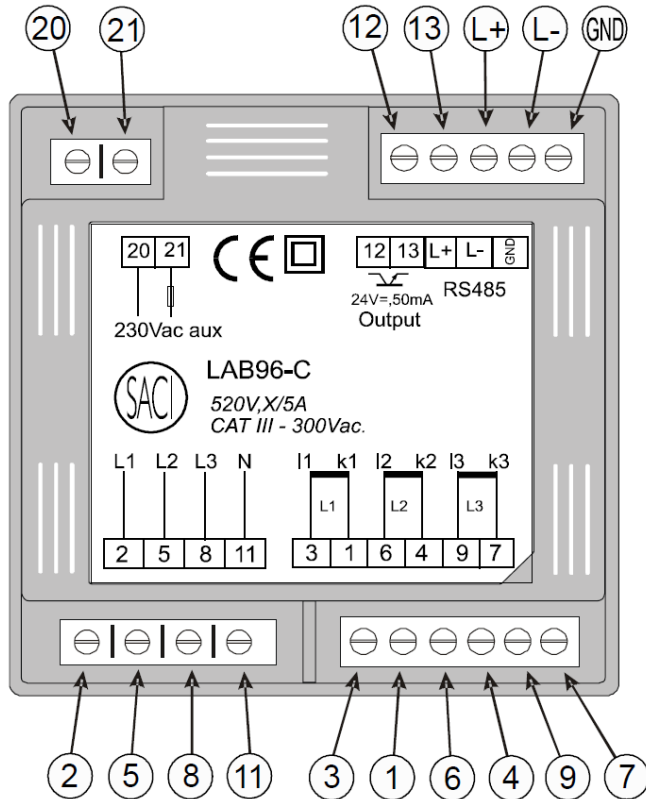
- L1; L2; L3.-** Fases de alimentación
- F1.-** Breakers de red principal
- F2.-** Breakers de red auxiliar
- KC1.-** Contactor de red principal
- KC2.-** Contactor de red auxiliar
- F3.-** Fusible para red principal
- F4.-** Fusible para red auxiliar
- M.-** Motor trifásico

Figura 100: Diagrama de fuerza

Fuente: Autor



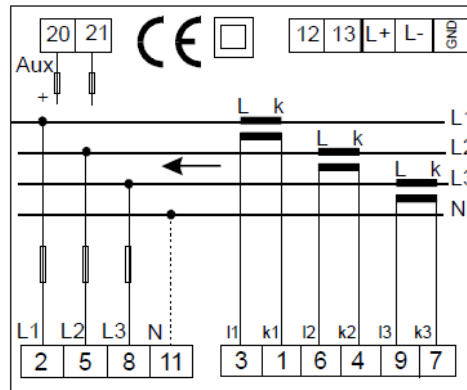
Relación de bornes



Nº	Descripción de los bornes
20	Entrada tensión alimentación
21	Entrada tensión alimentación
12	Salida transistor RL1
13	Salida transistor RL2
L+	RS-485 ( + )
L-	RS-485 ( - )
GND	RS-485 ( GND )
2	Medida VL1
5	Medida VL2
8	Medida VL3
11	Medida Neutro
1	Entrada corriente k1
3	Entrada corriente I1
4	Entrada corriente k2
6	Entrada corriente I2
7	Entrada corriente k3
9	Entrada corriente I3

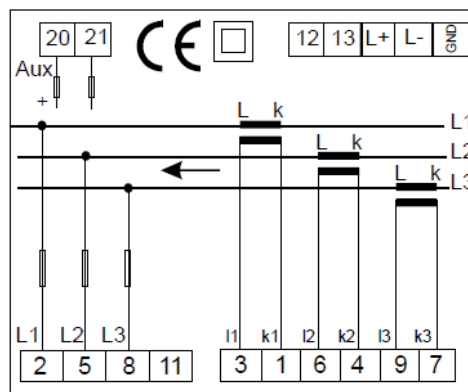
## Esquemas de conexionado

- A. Medida de Red Trifásica con conexión a 4 hilos (Baja Tensión) y tres transformadores de intensidad externos.

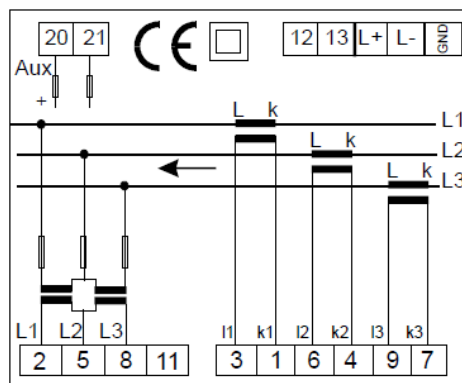


Alimentación "Universal"	
Borne	Descripción
20	+ V c.c.
21	- V c.c.

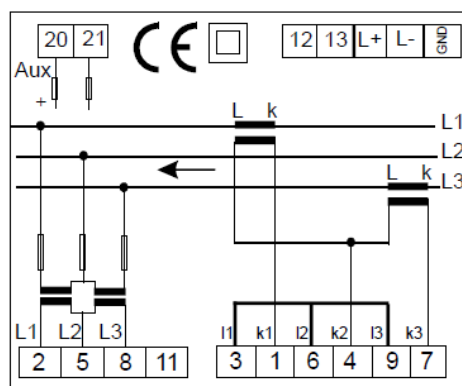
- B. Medida de Red Trifásica con conexión a 3 hilos (Baja Tensión) y tres transformadores de intensidad externos.



- C. Medida de Red Trifásica con conexión a 3 hilos mediante 2 transformadores de tensión y tres transformadores de intensidad.



- D. Medida de Red Trifásica con conexión a 3 hilos mediante 2 transformadores de tensión y dos transformadores de intensidad.



## Funcionamiento

Funciones genéricas de las teclas del frontal:

Tecla *Reset*:

- Inicialización del equipo.
- Borrado de los valores Máximos y Mínimos.
- Es equivalente a la inicialización del equipo por ausencia de tensión.



Tecla *Display*:

- Visualización de todas las variables por pulsaciones sucesivas.
- Tecla de función en menú set-up: pulsando la tecla *Display*, se avanza por las diferentes pantallas, tanto en el *menú de configuración* como del *menú de comunicaciones*.
- En modo runtime, mediante pulsación larga (manteniendo la tecla pulsada 2 segundos), se visualizan los contadores de energía:



✓ Energía Activa	Consumida
✓ Energía Reactiva Inductiva	Consumida
✓ Energía Reactiva Capacitiva	Consumida
✓ Energía Aparente	Consumida
✓ Energía Activa	Generada
✓ Energía Reactiva Inductiva	Generada
✓ Energía Reactiva Capacitiva	Generada
✓ Energía Aparente	Generada

Tecla *Max y Min*:

- Visualización de los *máximos* o *mínimos* de cada variable visualizada; esta función solo es válida mientras se está pulsando la tecla, una vez se deja de pulsar aparece de nuevo, transcurridos cinco segundos, los valores instantáneos.
- Teclas de función en menú set-up: la tecla **MIN** tiene como función, la selección del código o parámetro a modificar, y la tecla **MAX** asigna el código y/o variable correspondiente.



Tabla de códigos de alarma por condición:

Magnitud	Fase	Símbolo L1	Código
Tensión Simple	L1	V 1	01
Corriente	L1	A 1	02
Potencia Activa	L1	kW 1	03
Potencia Reactiva L / C	L1	KvarL/C 1	04
Factor de Potencia	L1	PF 1	05
% THD V	L1	THD V1	25
% THD A	L1	THD A1	28
Tensión Simple	L2	V 2	06
Corriente	L2	A 2	07
Potencia Activa	L2	kW 2	08
Potencia Reactiva L / C	L2	KvarL/C 2	09
Factor de Potencia	L2	PF 2	10
% THD V	L2	THD V2	26
% THD A	L2	THD A2	29

Magnitud	Fase	Símbolo L1	Código
Tensión Simple	L3	V 3	11
Corriente	L3	A 3	12
Potencia Activa	L3	kW 3	13
Potencia Reactiva L / C	L3	KvarL/C 3	14
Factor de Potencia	L3	PF 3	15
% THD V	L3	THD V3	27
% THD A	L3	THD A3	30

Magnitud	Símbolo	Código
Tensiones simples	V1 / V2 / V3	90
Corrientes	A1 / A2 / A3	91
Potencias activas	kW1 / kW2 / kW3	92
Potencias reactivas	Kvar1 / kvar2 / kvar3	93
Factores de potencia	PF1 / PF2 / PF3	94
Tensiones compuestas	V12 / V23 / V31	95
% THD V	Thd1 / Thd2 / Thd3 V	96
% THD I	Thd1 / Thd2 / Thd3 A	97

Magnitud	Símbolo	Código	Magnitud	Símbolo	Código
Potencia Activa III	kW III	16	cos $\varphi$ trifásico	cos $\varphi$	19
Potencia Inductiva III	kvarL III	17	Factor de Potencia III	PF III	20
Potencia Capacitiva III	kvarC III	18	Frecuencia	Hz	21
Energía Activa	kW·h	31	Tensión L1-L2	V 12	22
Energía React. Inductiva	Kvarh·L	32	Tensión L2-L3	V 23	23
Energía React. Capacit.	Kvarh·C	33	Tensión L3-L1	V 31	24
Potencia Aparente III	kV·A III	34			
Máxima Demanda	Md (Pd)	35	Máxima Demanda L1	Md (Pd)	35*
Corriente III	AIII	36	Máxima Demanda L2	Md (Pd)	42*
Corriente de Neutro	I <sub>N</sub>	37	Máxima Demanda L3	Md (Pd)	43*

\* Variables validas únicamente si se ha programado la Máxima Demanda de corriente por fase.

Existen además, unas variables que hacen referencia a las tres fases a la vez (*Función OR*). Si se tiene seleccionada una de estas variables, la alarma se activará cuando cualquiera de las tres fases cumpla con las condiciones programadas.

Magnitud	Símbolo	Código
Tensiones simples	V1 / V2 / V3	90
Corrientes	A1 / A2 / A3	91
Potencias activas	kW1 / kW2 / kW3	92
Potencias reactivas	Kvar1 / kvar2 / kvar3	93
Factores de potencia	PF1 / PF2 / PF3	94
Tensiones compuestas	V12 / V23 / V31	95
% THD V	Thd1 / Thd2 / Thd3 V	96
% THD I	Thd1 / Thd2 / Thd3 A	97

## Programación **SETUP COMUNICACIÓN** \*(Sólo para modelos con comunicación)


Uno o varios aparatos LAB96 pueden conectarse a un ordenador o PLC con la finalidad de automatizar un proceso productivo, o un sistema de control energético. Mediante este sistema puede lograrse, además del funcionamiento habitual de cada uno de ellos, la centralización de datos en un solo punto; por esta razón el LAB96 tiene una salida de comunicación serie tipo RS-485.

Si se conectan más de un aparato a una sola línea serie (RS-485), es preciso asignar a cada uno de ellos un número o dirección (de 01 a 255) a fin de que el ordenador central o PLC envíe a dichas direcciones, las peticiones adecuadas para cada uno de los periféricos.

Desde el SETUP de comunicación, se podrá visualizar y/o modificar los parámetros de comunicación del LAB96; pudiendo adecuar dichos parámetros a las exigencias de las topologías de red y/o aplicaciones.

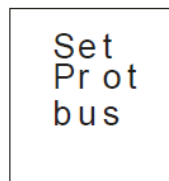
El analizador no graba los cambios de programación hasta finalizar la programación completa. Si se realiza un **RESET** antes de la conclusión de dicha programación, la configuración realizada no queda almacenada en memoria.



Para acceder al **SETUP COMUNICACIONES** debe pulsarse la tecla **RESET** (hasta que el equipo se inicialice), y seguidamente, deben mantenerse pulsadas las teclas **MAX**, **MIN** y  hasta entrar en modo programación.


Al entrar en modo programación se visualiza durante unos segundos el mensaje "SETUP inic", informando que el equipo ha entrado en modo visualización ó programación de comunicaciones.

A continuación el display muestra "set prot bus"



```
Set
Prot
bus
```

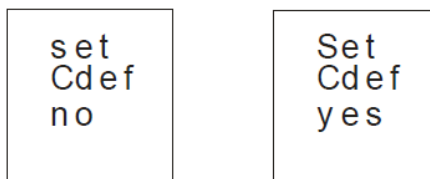
Mediante esta pantalla informativa, el equipo informa que el Protocolo de Comunicación a través del puerto serie RS485 es del tipo **MODBUS**® estándar.

Para entrar en modo configuración debe pulsarse la tecla .

## 1. Configuración de los parámetros de comunicación


- *Configuración de defecto (factory settings)*

El display muestra "set Cdef no"



Para seleccionar una de las dos opciones, pulse la tecla **MAX** y se irán alternando las dos opciones.

set Cdef no	Parámetros de comunicación personalizados.
set Cdef Yes	Periférico: 001
	Velocidad de transmisión: 9.600 bps
	Bits de datos: 8
	Paridad: No
	Bits de stop: 1

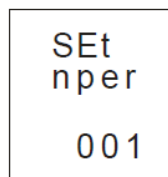
Una vez seleccionada la opción deseada, debe pulsarse la tecla  para validar el dato y acceder al siguiente paso de programación.

Si la opción seleccionada es "set Cdef Yes" las pantallas de configuración que hacen referencia a: *número de periférico, velocidad, bits de datos, paridad y bits de stop*, se omiten, pasando a la siguiente y última pantalla del menú de comunicaciones.

Si la opción seleccionada es "set Cdef no":

- *Número de periférico*

El display muestra "set nper 001".




Para escribir o modificar el número de periférico se pulsa repetidamente la tecla **MAX**, incrementando el valor del dígito que está parpadeando en aquel momento.

Cuando el valor en pantalla sea el deseado, pasamos al siguiente dígito pulsando la tecla **MIN**, permitiendo modificar los valores restantes.

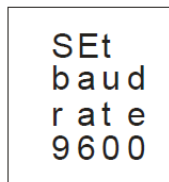
Cuando modifiquemos el último dígito, al pulsar **MIN** pasamos otra vez al primer dígito, pudiendo modificar de nuevo los valores programados previamente.

El número de periférico oscilar entre el número 0 y 255 (0 y FF en hexadecimal)

Para acceder al siguiente paso de programación, pulsar .

- *Velocidad de transmisión*


El display muestra "set baud rate 9600"



```
SEt
baud
rate
9600
```

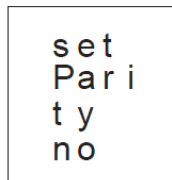
Para variar la velocidad de transmisión de periférico se pulsa repetidamente la tecla **MAX**, variando el valor de las diferentes opciones de comunicación.

Las velocidades disponibles serán: 1.200, 2.400, 4.800, 9.600 ó 19.200 bps.

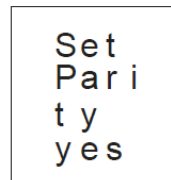
Una vez seleccionada la opción deseada, accederemos al siguiente paso de programación, pulsando la tecla .

- *Paridad*

El display muestra "set parity no"




```
set
Par i
t y
no
```



```
Set
Par i
t y
yes
```

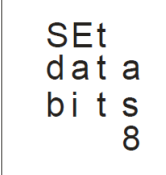
Para seleccionar una de las dos opciones, pulse la tecla **MAX** y se irán alternando las dos opciones.



Una vez seleccionada la opción deseada, debe pulsarse la tecla  para validar el dato y acceder al siguiente paso de programación.

- *Bits de Datos*

El display muestra "set data bits 8"



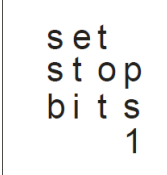
```
SEt
dat a
bi t s
  8
```

Esta opción de menú es puramente informativa, ya que los bits de datos no podrán ser variados.

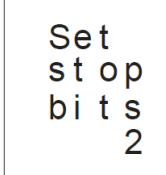
A continuación debe pulsarse la tecla  para acceder al siguiente paso de programación.

- *Bits de Stop*

El display muestra "set stop bits 1"




```
set
stop
bi t s
  1
```



```
Set
stop
bi t s
  2
```

Para seleccionar una de las dos opciones en lo referente a Bits de Stop, pulse la tecla **MAX** y se irán alternando las dos opciones.


Una vez seleccionada la opción deseada, debe pulsarse la tecla  para validar el dato y acceder al siguiente paso de programación.


## 2. Protección de SETUP medida

El display muestra "set UP unlo"



Esta opción de menú, tiene por objetivo la protección de los datos configurados en el *Setup Medida*.

Por defecto el equipo NO protege los datos con la opción "unlo", y al presionar la tecla  se valida el dato y finaliza la configuración del equipo.

Si por el contrario se decide proteger los parámetros del *Setup Medida*, debe seleccionarse mediante la tecla **MAX** la opción "Loc" y a posteriori debe presionarse la tecla . El password de protección, será siempre por defecto el **1234**; cualquier código de password introducido será incorrecto.


El display muestra por pantalla:



Para escribir la contraseña de protección **1234**, debe pulsarse repetidamente la tecla **MAX**, incrementando el valor del dígito que está parpadeando en aquel momento.

Cuando el valor en pantalla sea el deseado, pasamos al siguiente dígito pulsando la tecla **MIN**, permitiendo modificar los valores restantes.

Cuando modifiquemos el último dígito, al pulsar **MIN** pasamos otra vez al primer dígito, pudiendo modificar de nuevo los valores programados previamente.

Una vez configurada la protección por password, debe presionarse la tecla , validando el dato y finalizando la configuración del equipo.

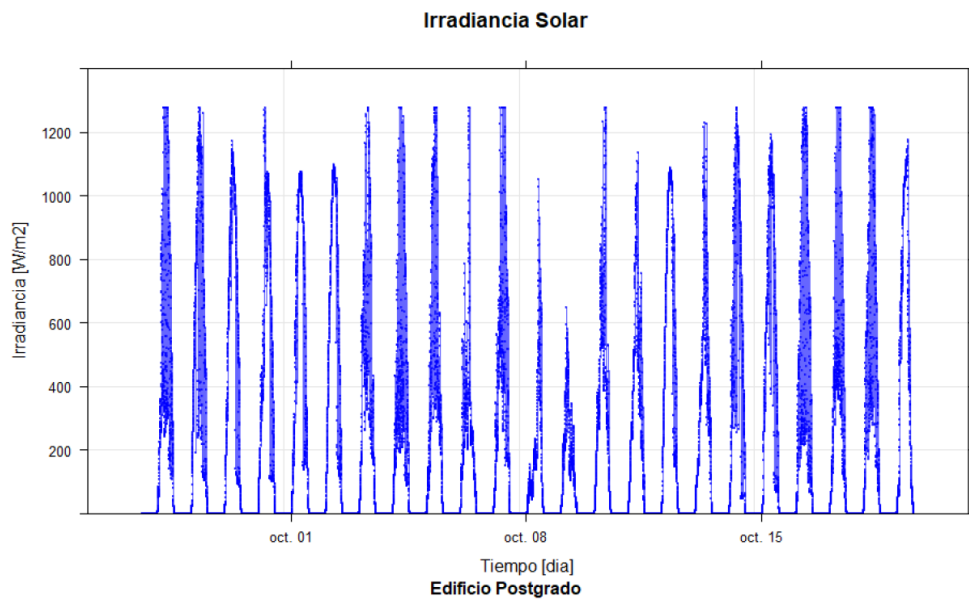
En el caso de querer modificar nuevamente los parámetros del SETUP medida, en primer lugar debe desbloquearse el equipo por el mismo procedimiento (posición "Loc"), y a continuación realizar los cambios oportunos.

# Anexo I: Datos de análisis solar y eólico

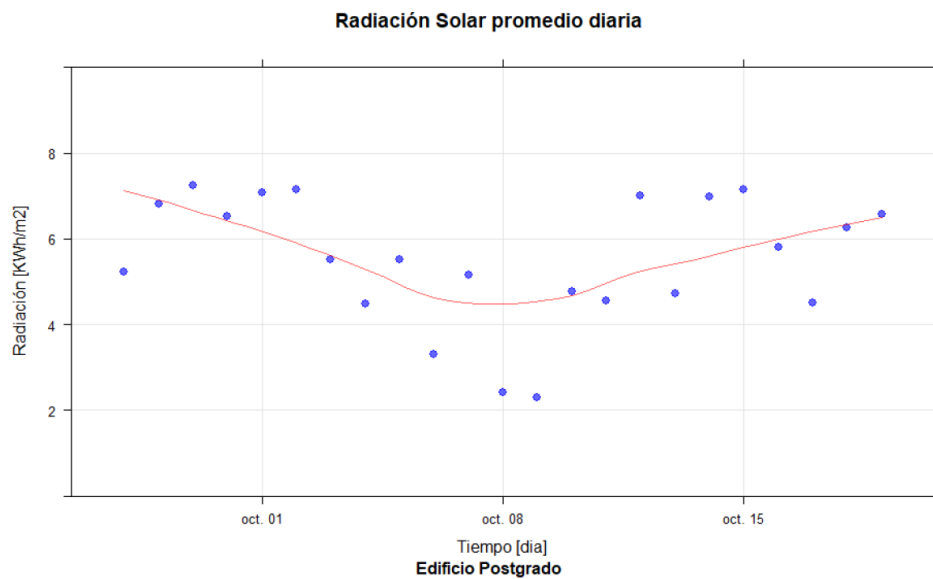
## RECURSO SOLAR

Con los últimos datos que se ha bajado desde el 27/09 hasta el 19/10 se ha determinado los siguientes valores. Se tiene mucho potencial solar con un valor medio de 5520 wh/m<sup>2</sup> por día aproximadamente. Se puede usar este valor para el cálculo de los paneles solares. Mínimo considerar 500 Wp de energía solar.

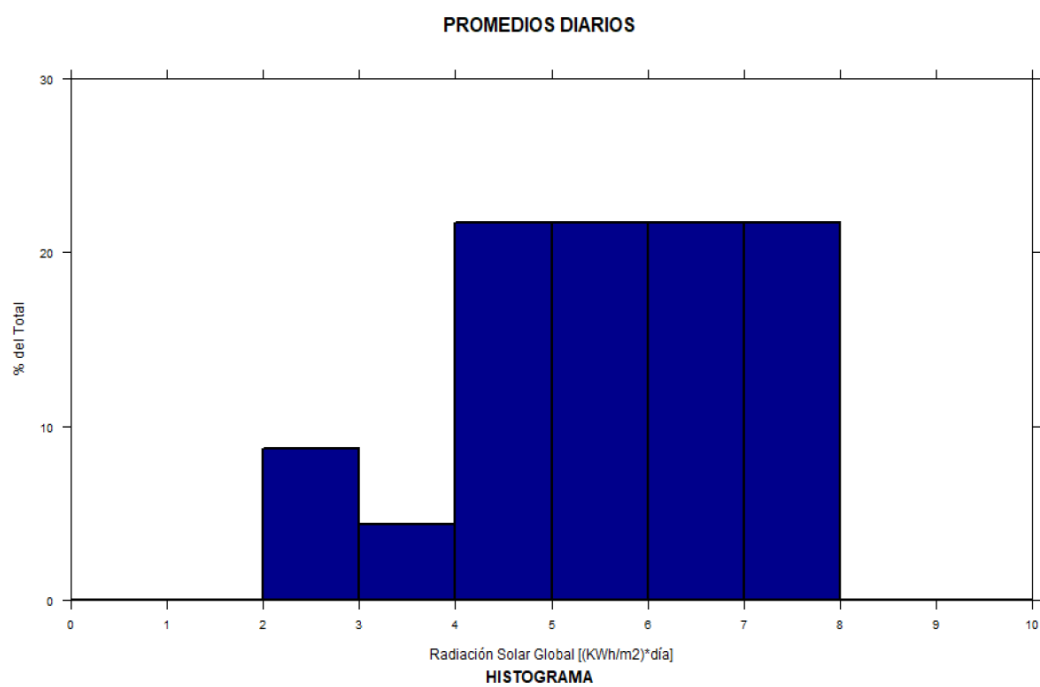
La serie de tiempo de la irradiación es la siguiente:



Para la serie de tiempo de la radiación se tiene:

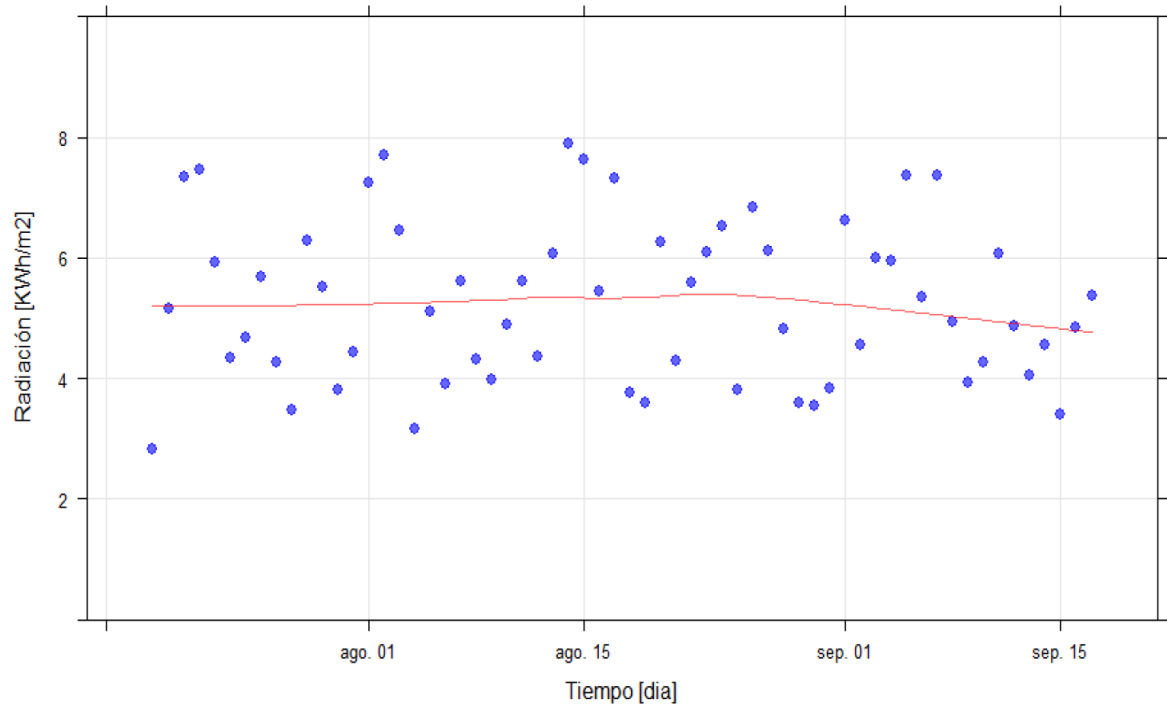


Están por intervalos de acuerdo con la siguiente información



Del sensor que esta instalado en la biblioteca UTN, se obtiene la siguiente información, con un promedio de 5260 wh/m2 día, y lleva ya unos 3 meses adquiriendo datos.

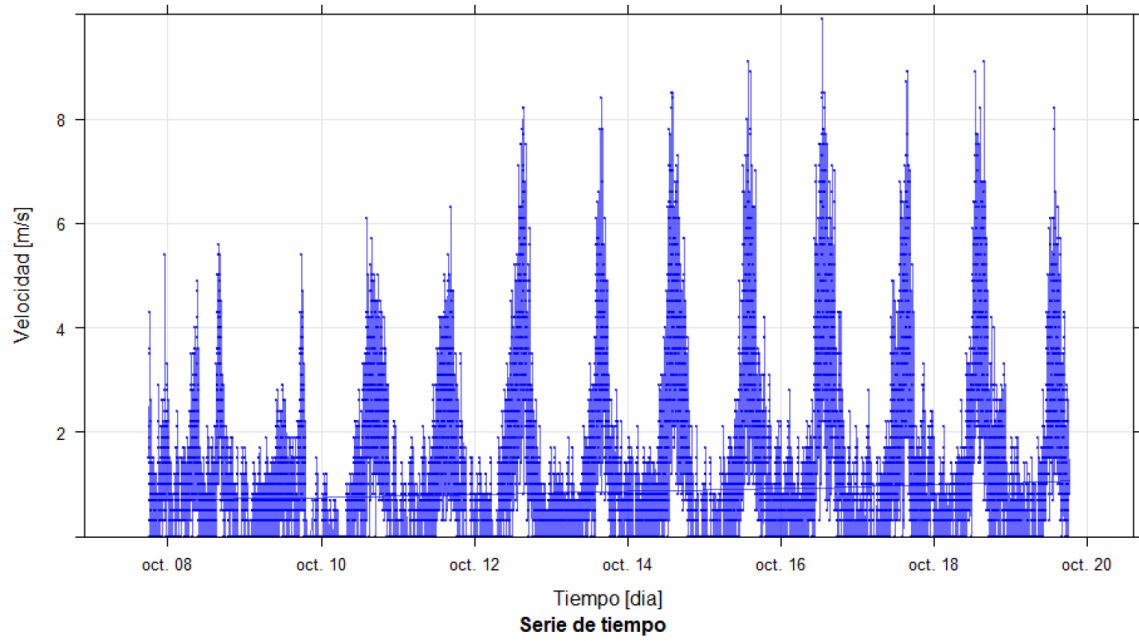
### Radiación Solar promedio diaria



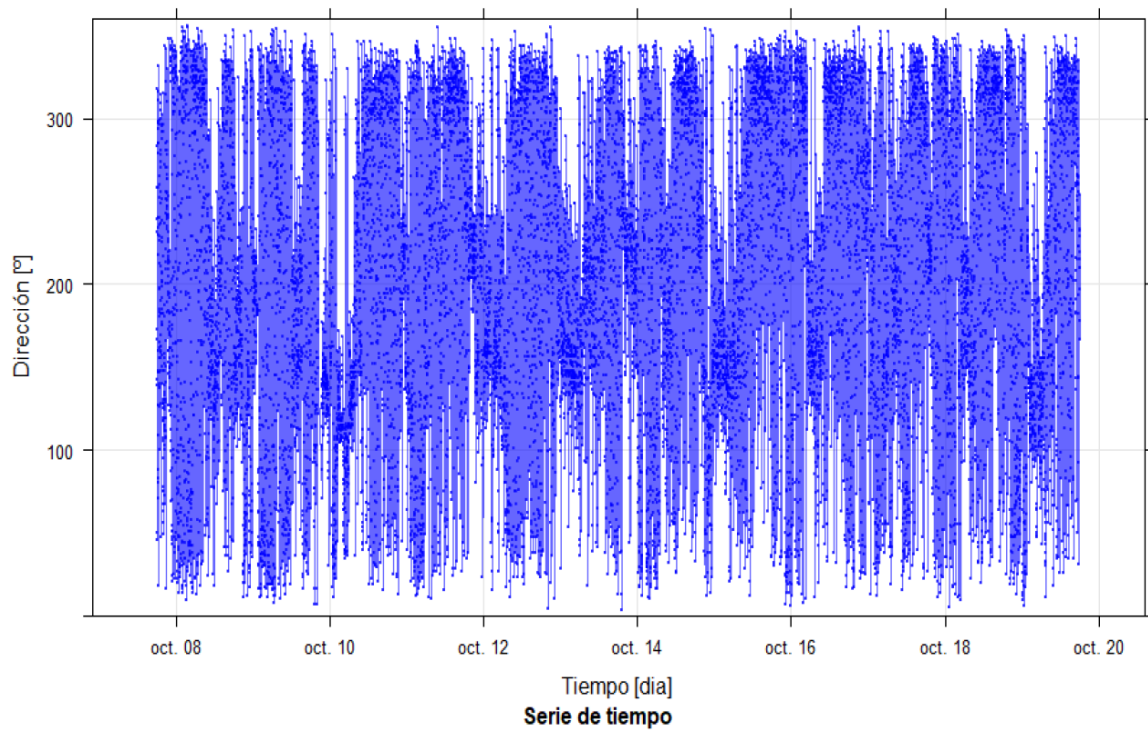
## RECURSO EOLICO

La serie de tiempo para los días desde el 7/10 hasta el 19/10.

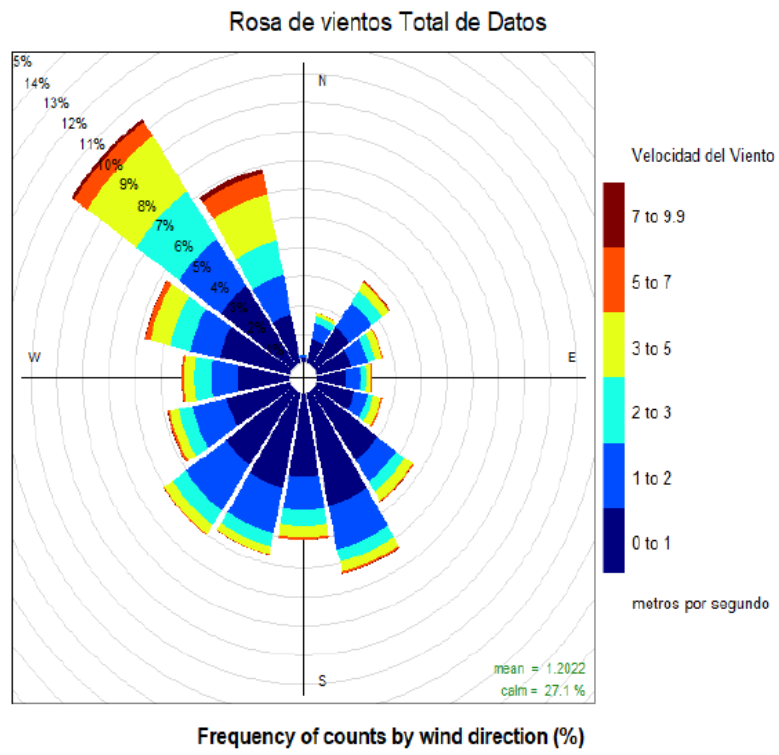
### Velocidad del Viento



### Dirección del Viento



Y la rosa de los vientos:



Con estos valores de velocidades medias para cada sección:

	Dirección	Vel.[m/s]	Ocurrencia	% de Ocurrencia
1	E	1,44	371	2,16
2	ENE	1,5	453	2,63
3	ESE	1,43	449	2,61
4	N	1	52	0,3
5	NE	1,57	613	3,56
6	NNE	1,39	303	1,76
7	NNW	2,69	1182	6,87
8	NW	228	1786	10,38
9	S	1,38	870	5,06
10	SE	1,26	805	4,68
11	SSE	1,23	1102	6,4
12	SSW	1,22	981	5,7
13	SW	1,34	1043	6,06
14	W	1,54	717	4,17
15	WNW	1,69	987	5,74
16	WSW	1,43	837	4,86

Queda una densidad de potencia promedio y en el mejor de los casos de (60 W/m<sup>2</sup>). Se puede concluir es lo siguiente:

- La mayor ocurrencia de velocidades de viento está entre 1-2 m/s. Para el lugar donde se está midiendo como pueden ver en la rosa de los vientos.
- Hay muchos cambios de dirección de viento y muy rápidos como se observa en la gráfica del tiempo de la dirección de viento.
- Se tienen velocidades medias en cada sector menores a 2 m/s.



## Anexo J: Medida de tableros según la norma INEN

### 8. REQUISITOS

#### 8.1 Requisitos específicos

**8.1.1** Los tableros, gabinetes, cajas de paso, cajas de alumbrado, racks y accesorios de rack, deben cumplir con los requisitos de la presente norma y de la NTE INEN 2 569.

**8.1.2** *Requisitos dimensionales:*

##### 8.1.2.1 *Tableros*

- a) Los tableros deben cumplir con las dimensiones indicadas en la tabla 2.
- b) Debido a la compleja construcción de los tableros, es necesario utilizar distintos espesores de materiales para zonas específicas de los mismos, se deben construir en acero según se detalle en la tabla 1.
- c) La placa de montaje o doble fondo se puede tener en dos versiones que cubren las diferentes opciones de montaje.
  - c.1) Placa de montaje de una sola pieza debe ser de 2 mm de espesor con una tolerancia de -10%.
  - c.2) Placa de montaje seccionada debe ser de 1,5 mm de espesor con una tolerancia de -10%.

**TABLA 1. Detalle de los materiales y espesores**

PARTE	MATERIAL	ESPESOR* (en mm)
ESTRUCTURA	Plancha de acero laminado en frío	2,0
PUERTA FRONTAL	Plancha de acero laminado en frío	1,5
TAPAS LATERALES	Plancha de acero laminado en frío	1,2
PARANTES	Plancha de acero laminado en frío	2,0
PISO	Plancha de acero laminado en frío	1,5

\*Las especificaciones de los espesores mínimos de los tableros indicados tendrán una tolerancia de -10%

**TABLA 2. Dimensiones de los tableros**

<b>Altura (H0) mm</b>	<b>Ancho (A0) mm</b>	<b>Profundidad (P0) mm</b>
1 200	600	400
1 200	800	400
1 600	800	400
1 600	800	600
1 600	600	600
1 600	600	400
1 800	800	600
1 800	600	600
2 000	800	600
2 000	600	600
2 000	1 000	600
*Las especificaciones de dimensiones tendrán una tolerancia de $\pm 1\%$		

# Protocolo de prácticas



## UNIVERSIDAD TÉCNICA DEL NORTE

FACULTAD DE INGENIERÍA EN  
CIENCIAS APLICADAS  
INGENIERÍA EN MANTENIMIENTO ELÉCTRICO

### PRÁCTICAS DE LABORATORIO

Práctica #: 1

Tema: “Identificación de elementos que conforma un  
Tablero de Transferencia Automático”

Integrantes:

Fecha de realización de  
la práctica:

\_\_\_\_\_ / \_\_\_\_\_ / \_\_\_\_\_  
año Mes Día

Observaciones:

Fecha de entrega del  
informe:

\_\_\_\_\_ / \_\_\_\_\_ / \_\_\_\_\_  
Año Mes Día

Observaciones:

Periodo:

Abril - Julio

Octubre - Febrero

**1. Objetivo General.**

Identificar físicamente los elementos que conforman un tablero de transferencia automático (TTA), además de conocer los conceptos básicos y sus aplicaciones.

**Objetivos Específicos.**

- ❖ Obtener conocimientos teóricos sobre de los elementos básicos que conforman tablero de transferencia automático.
- ❖ Reconocer visualmente cada tipo de dispositivo y la función que desempeñan en el tablero de transferencia automático.

**2. Materiales y Equipos**


**3. Introducción.**

(El estudiante deberá realizar una previa investigación Bibliografica, que le permita adquirir los conocimientos teóricos necesarios, acerca de un tablero de transferencia automático)

**4. Trabajo Preparatorio.**

Al ser una práctica de laboratorio sobre el reconocimiento de los elementos que forman parte de un tablero de transferencia automático (TTA), se debe realizar los ejercicios planteado en el informe, de acuerdo a los conceptos investigados.

Temas que evaluar:

- Reconocimientos de elementos.
- Función que desempeña cada dispositivo.
- Adquirir conocimiento sobre su fruncimiento en forma local y remota.
- Conclusiones
- Recomendaciones

**5. Desarrollo.**

5.1 Conceptos sobre transferencia local y remota.

➤ Transferencia local:

➤ Transferencia remota:

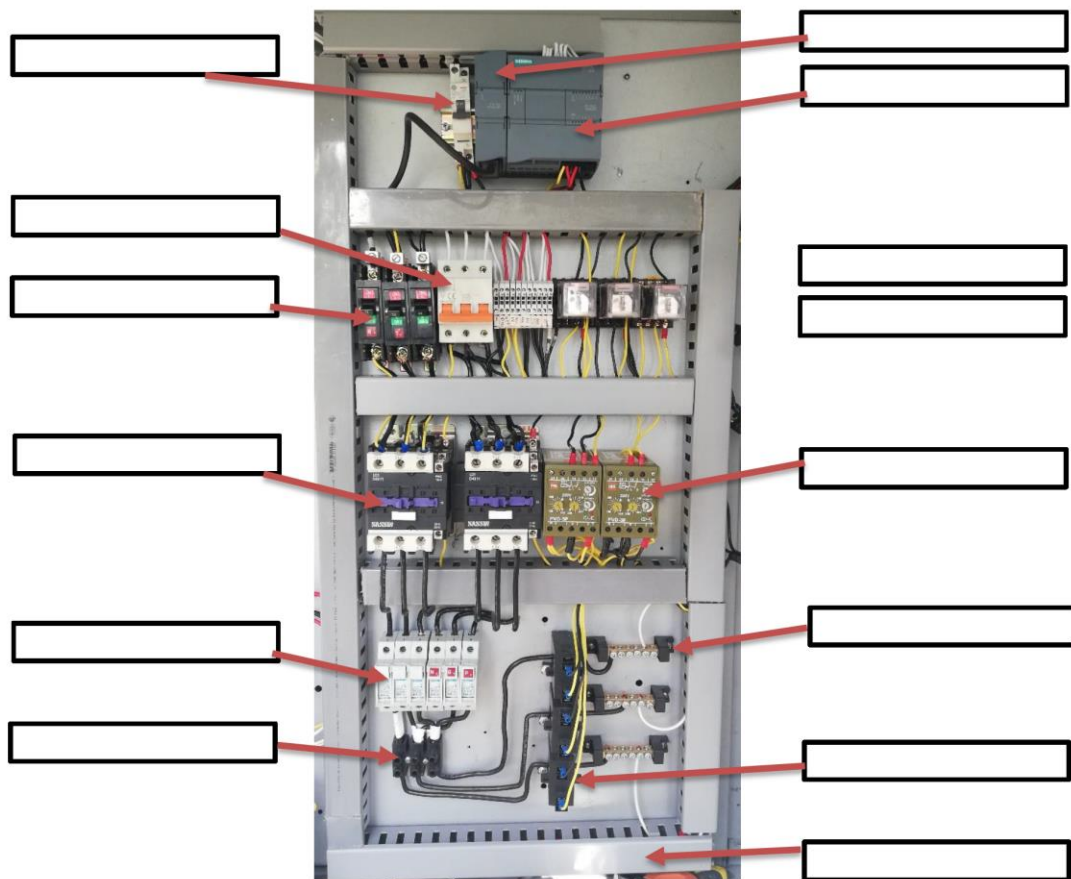
5.2 ¿Qué es y cómo funciona un TTA.?

5.3 ¿Cuál es la función principal de los monitores de tensión en un TTA?

5.4 Realización y descripción del diagrama de control del TTA.

5.5 ¿Qué beneficios otorga un TTA en el sector industrial y comercial?.

5.6 Del siguiente gráfico identifique los elementos de un TTA y describa la función que desempeña en este.



**6. Conclusiones**

**7. Recomendaciones**

**8. Bibliografía y Linkografía**

- Documento escrito de tesis.
- (bibliografía indagada por el estudiante)



# UNIVERSIDAD TÉCNICA DEL NORTE

FACULTAD DE INGENIERÍA EN  
CIENCIAS APLICADAS  
INGENIERÍA EN MANTENIMIENTO ELÉCTRICO

## PRÁCTICAS DE LABORATORIO

Práctica #: 2

Tema: "Programación y funcionamiento de un Tablero de transferencia automático con el software TIA PORTAL"

Integrantes:

Fecha de realización de la práctica:

\_\_\_\_/\_\_\_\_/\_\_\_\_  
año Mes Día

Observaciones: \_\_\_\_\_

Fecha de entrega del informe:

\_\_\_\_/\_\_\_\_/\_\_\_\_  
Año Mes Día

Observaciones: \_\_\_\_\_

Periodo:

Abril - Julio

Octubre - Febrero

**1. Objetivo General.**

Adquirir conocimientos y destrezas en el uso de software TIA PORTAL y simulador PLC, para programación y funcionamiento de un TTA.

**Objetivos Específicos.**

- ❖ Obtener conocimientos teóricos sobre adquisición de datos y funcionamiento de un tablero de transferencia automático.
- ❖ Programación de adquisición de datos y TTA en el software TIA PORTAL.

**2. Materiales y Equipos**


**3. Introducción.**

(El estudiante deberá realizar una previa investigación Bibliografica, que le permita adquirir los conocimientos teóricos necesarios, acerca de un tablero de transferencia automático y adquisición de datos)

**4. Trabajo Preparatorio.**

Al ser una práctica de laboratorio sobre la programación de un tablero de transferencia automático (TTA) y su adquisición de datos, se debe realizar los ejercicios planteado en el informe, de acuerdo a los conceptos investigados.

Temas que evaluar:

- Funcionamiento de un TTA.
- Investigación sobre la adquisición de datos.
- Programación y simulación en TIA PORTAL
- Conclusiones
- Recomendaciones

**5. Desarrollo.**

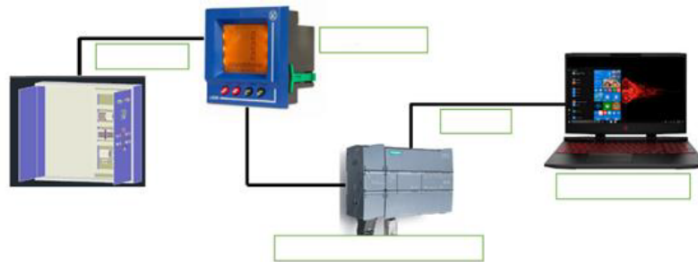
5.1 Conceptos sobre comunicación de maestro - esclavo en adquisición de datos

5.2 ¿Qué es el software TAI PORTAL?

5.3 ¿Qué tipo de comunicación se usa entre el software TIA PORTAL y PLC?

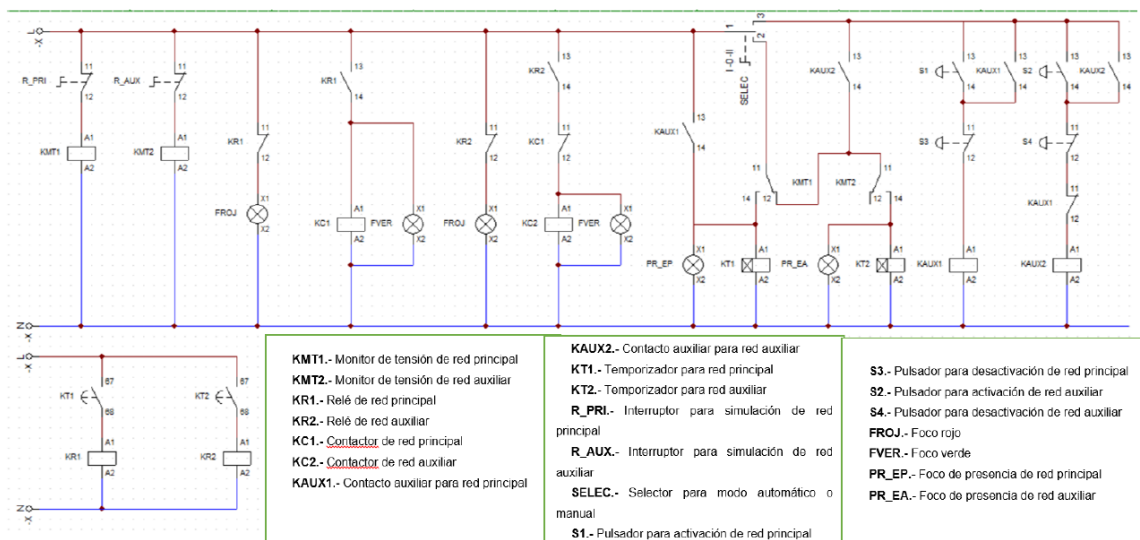


5.4 Según el gráfico siguiente identifique los elementos y la vía de comunicación que se utiliza.

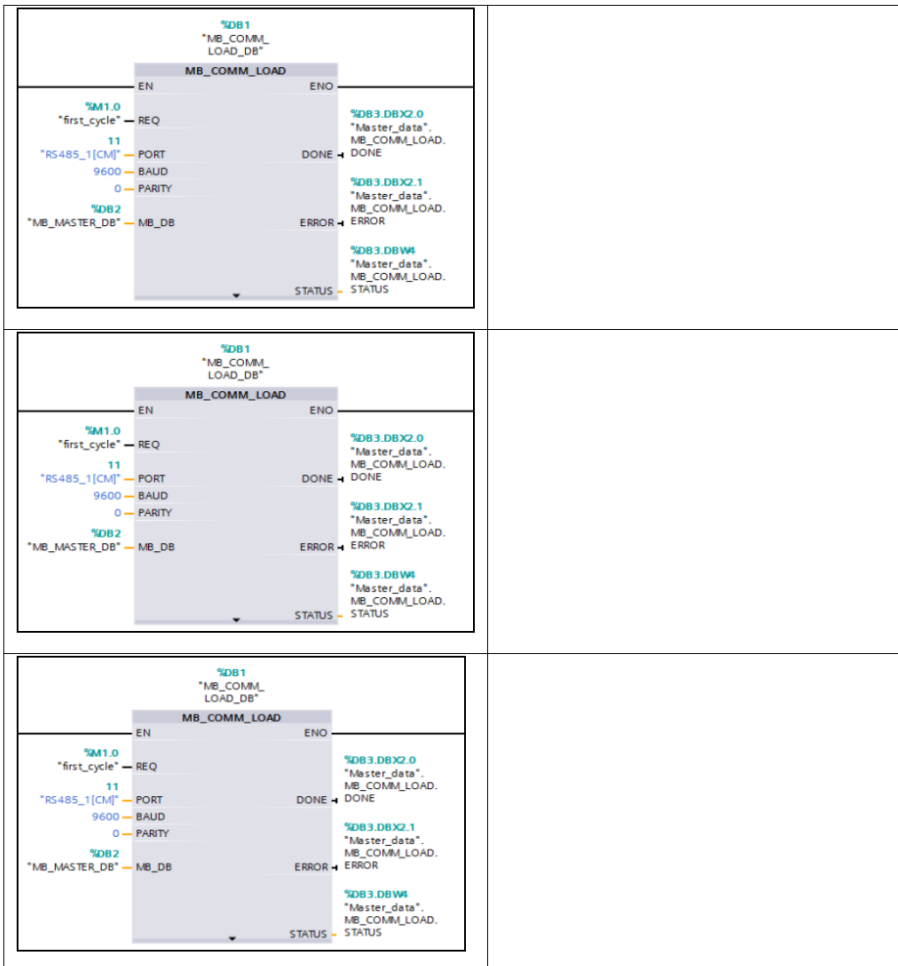


5.5 ¿Qué beneficios otorga la adquisición de datos?

5.6 Describa el funcionamiento del TTA mediante el siguiente diagrama de control



5.7 Describa los siguientes bloques de función:



## 6. Conclusiones

## 7. Recomendaciones

## 8. Bibliografía y Linkografía

- Documento escrito de tesis.
- (bibliografía indagada por el estudiante)



# UNIVERSIDAD TÉCNICA DEL NORTE

FACULTAD DE INGENIERÍA EN  
CIENCIAS APLICADAS  
INGENIERÍA EN MANTENIMIENTO ELÉCTRICO

## PRÁCTICAS DE LABORATORIO

Práctica #: 3

Tema: “Tablero de transferencia automático con  
monitoreo SCADA”

Integrantes:

Fecha de realización de  
la práctica:

\_\_\_\_/\_\_\_\_/\_\_\_\_  
año Mes Día

Observaciones:

Fecha de entrega del  
informe:

\_\_\_\_/\_\_\_\_/\_\_\_\_  
Año Mes Día

Observaciones:

Periodo:

Abril - Julio

Octubre - Febrero

### 1. Objetivo General.

Adquirir conocimientos y destrezas en el uso de software Movicom para el diseño y creación de pantallas de aplicación de control para PC y comunicación con un PLC

#### Objetivos Específicos.

- ❖ Obtener conocimientos teóricos – práctico sobre la comunicación SCADA en el software Movicom.
- ❖ Diseño y programación SCADA en Movicom para el control y monitoreo de un tablero de transferencia automático.

### 2. Materiales y Equipos


### 3. Introducción.

(El estudiante deberá realizar una previa investigación Bibliografica, que le permita adquirir los conocimientos teóricos necesarios, acerca de programación SCADA)

### 4. Trabajo Preparatorio.

Al ser una práctica de laboratorio sobre un tablero de transferencia automático (TTA) con monitoreo SCADA, se debe realizar los ejercicios planteado en el informe, de acuerdo a los conceptos investigados.

Temas que evaluar:

- Configuración de Scrip.
- Uso de variable necesarias.
- Control y monitoreo del TTA
- Conclusiones
- Recomendaciones

### 5. Desarrollo.

5.1 ¿Qué es el software movicom?

5.2 ¿Qué maneras existen para la importación de variables en movicom?

5.3 ¿Qué beneficios otorgar al trabajar con el software movicom?

5.4 Describa los pasos que se debe seguir para la comunicación del sistema SCADA en el software Movicon (9 pasos)

5.5 ¿Qué pasos se debe seguir para la inserción de variables en un elemento de accionamiento?

5.6 Antes de la simulación de movicom que se debe realizar.

5.7 Realizar el SCADA sobre el control del TTA, de acuerdo con la siguiente imagen.



6. Conclusiones

7. Recomendaciones

#### **8. Bibliografía y Linkografía**

- Documento escrito de tesis.
- (bibliografía indagada por el estudiante)