

Conception d'un viscoanalyseur pour la caractérisation haute fréquence de matériaux viscoélastiques

A. Chassaigne^a, F. Renaud^b, J.L. Dion^c

a. QUARTZ + adrien.chassaigne@supmeca.fr

b. QUARTZ + franck.renaud@supmeca.fr

c. QUARTZ + jean-luc.dion@supmeca.fr

...

Résumé :

Les matériaux aux comportements viscoélastiques tels que les polymères ou certaines colles sont régulièrement utilisés dans les assemblages afin de limiter les niveaux de vibrations. Ils ont pour particularités d'avoir une raideur dynamique qui varie en fonction de la fréquence. Une méthode de caractérisation classique passe par la réalisation d'une analyse mécanique dynamique. Les résultats obtenus sur une plage fréquentielle souvent restreinte peuvent être étendus grâce à l'équivalence fréquence-température qui est réputée valable pour les matériaux polymères. Dans cette étude, un viscoanalyseur développé précédemment est amélioré afin d'étendre la caractérisation directe jusqu'à 10 kHz. Il repose sur un montage à 4 échantillons symétriques. Les échantillons peuvent ainsi être soumis à un cisaillement pur pour des valeurs de précharge normal pouvant atteindre 5 000 N. L'obtention des données matériaux sur une large plage fréquentielle permet d'accélérer le protocole de test et de s'affranchir de ces équivalences.

Abstract :

The materials with viscoelastic behavior such as polymers or glues are regularly used in mechanical structures in order to damp vibrations. Conventional methods of characterization involve performing a DMA. The results obtained in a frequency range could be extended with time-temperature equivalence which is valid for polymer materials. In this study, a viscoanalyser previously developed has been enhanced to run up to 10 kHz to test samples with static preload and dynamically solicited by piezoelectric actuators. The materials were then characterized directly on a wide frequency range to speed up the testing protocol and overcome these equivalences.

Mots clefs : Caractérisation expérimentale, Viscoélasticité, Analyse mécanique dynamique, Liaison dissipative, Dynamique

1 Introduction

Les polymères ou les colles sont régulièrement utilisés dans les assemblages mécaniques pour amortir les vibrations et limiter la détérioration de la structure. Leur comportement est fonction du temps. Il

est compris entre un celui d'un solide purement élastique et purement visqueux. On parle alors de viscoélasticité. On se restreindra au cas linéaire dans ces travaux c'est-à-dire lorsque la contrainte est une fonction de l'historique des déformations. Des modèles rhéologiques tels que le modèle généralisé de Maxwell permettent de décrire la viscoélasticité. Leurs paramètres peuvent être identifiés par différentes méthodes de caractérisation intervenant dans les domaines temporels et fréquentiels. Les premières méthodes de caractérisation consistent dans l'étude des phénomènes de fluage et de la relaxation, voir [1]. Ces méthodes sont limitées aux basses fréquences. Le second type de test est basé sur la méthode de la poutre d'Oberst's, voir [2], qui consiste dans la comparaison de la fonction de réponse en fréquence d'une structure avec et sans matériaux viscoélastiques. La méthode fonctionne bien pour les matériaux peu amortissant. Elle permet la mesure aux niveaux des premiers modes propres de la structures. La dernière méthode est l'analyse mécanique dynamique, aussi appelée DMA. Elle consiste dans l'application d'un chargement harmonique à des fréquences éloignées des fréquences naturelles du banc et la mesure de la déformation. La fonction de transfert est construite sur une large bande de fréquence en se basant sur le principe d'équivalence temps-température. Le DMA est la méthode la plus appropriée pour obtenir les propriétés matériaux sur une large bande fréquentielle.

Les matériaux viscoélastiques peuvent avoir un comportement qui varie sensiblement lorsqu'ils sont soumis à une précharge statique et à de grandes déformations. Ce comportement dynamique non-linéaire, étudié dans [3] et [4], peut être approché par un modèle visco-hyperélastique basé sur un modèle de Maxwell généralisé. Ce type de comportement doit être pris en compte et c'est pourquoi le moyen développé permet d'effectuer une caractérisation pour différentes valeurs de précharge.

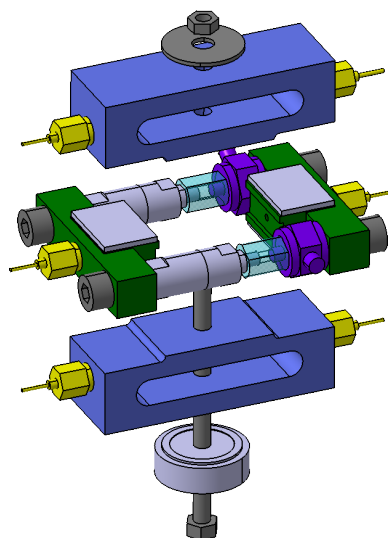


FIGURE 1 – Une vue éclatée du viscoanalyseur développé par F. Renaud. Les pièces bleues, les mâchoires, sont immobiles et transmettent la précharge. Les pièces vertes, les supports, font partie de la chaîne d'actionnement. Elles sont mobiles.

Le viscoanalyseur précédemment développé dans notre laboratoire, voir figure 1 et [5], mesure le module de cisaillement et la phase entre 100 Hz et 3500 Hz pour des déformations de l'ordre de micromètre. Il est basé sur un montage symétrique de 4 échantillons (20x30mm) qui permet de soumettre les échantillons

à un cisaillement pur, voir [6]. Une précharge statique normale est appliquée en 1 point par un système vis-écrou, ce qui facilite sa mesure. Elle peut atteindre 5000 N. La chaîne d'actionnement est composée de deux ensembles parallèles d'actionneurs piézoélectriques et de capteurs de force piézoélectriques placés en série. Les déplacements sont mesurés par 6 accéléromètres et la précharge est mesurée par un capteur de force annulaire. Le premier mode propre du banc ne permet pas d'effectuer des mesures au-delà de 3500 Hz. L'objectif de l'étude de concevoir un nouveau banc permettant la caractérisation directe jusqu'à 10 kHz pour des déplacements de l'ordre du micromètre.

2 Conception

2.1 Précharge statique

Les mâchoires du viscoanalyseur maintiennent les échantillons et transmettent la précharge statique. Leur géométrie est pensée pour obtenir une pression surfacique homogène et éviter les phénomènes d'écrasement ou de décollement. Afin de valider cette géométrie, une optimisation topologique a été mise en oeuvre sous le logiciel optistruct. L'optimisation a été menée sur un modèle volumique et le cas de charge est celui d'une poutre bi-encastree avec une contrainte appliquée en son centre. L'objectif de l'optimisation est de minimiser les forces de réaction aux noeuds sélectionnées par rapport à la force de réaction moyenne. Le résultat obtenu converge vers la géométrie précédente. Cependant, le calcul est dépendant au nombre de noeuds sélectionnés pour l'optimisation.

2.2 Chaîne d'actionnement

Afin de rigidifier la chaîne d'actionnement, les composants de la chaîne d'actionnement ont été remplacés par des éléments plus compacts. Les nouveaux actionneurs piézoélectriques multicouches sont des anneaux non précontraints (NOLIAC NAC 2125). Ils ont été sélectionnés pour leurs formes, leurs forces bloquées importantes et leurs faibles capacitances. Les capteurs de forces sont remplacés par des vis instrumentés Texys. Ainsi, la longueur de la chaîne est divisée par 8.

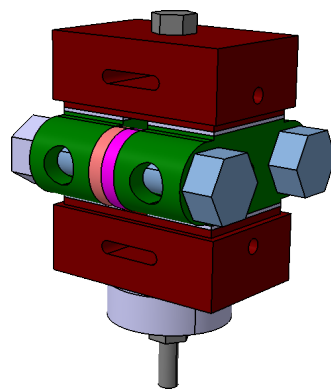


FIGURE 2 – Le viscoanalyseur développé dans cette étude est bien plus compact.

Les actionneurs piézoélectriques ne doivent pas être soumis à des forces de traction ou à des chocs sous peine de détérioration irréversible. Les composants de la chaîne d'actionnement sont mis en contact et maintenus par une légère précharge. Les actionneurs ne peuvent donc pas subir des forces de traction.

Seul le contact doit être garanti afin d'éviter les chocs. Le problème est réglé en imposant une précharge égale aux forces en jeu dans le banc.

Les forces en jeu lors des essais sont les forces élastiques, viscoélastiques et dynamiques. Les forces élastiques sont générées par les vis de maintien de la chaîne d'actionnement. Les forces viscoélastiques proviennent des échantillons et augmentent avec la fréquence de sollicitation. Sur la plage fréquentielle d'intérêt, la rigidification peut atteindre un facteur 10. Les forces dynamiques dépendent du déplacement, de la masse et de la fréquence. Elles atteignent plusieurs centaines de Newton à 10 kHz.

3 Conclusion

Les matériaux viscoélastiques ont un rôle primordial lors de la conception. Il est important pour les caractériser d'effectuer un test de caractérisation directe, afin de s'affranchir des équivalences, et rapide. Il en résulte un gain de temps et des résultats de qualité. Des simulations éléments finis montrent que les premiers modes de banc se situent en dessous de 10 kHz. Des simulations approfondies prouvent que ces modes ne sont pas sollicités pendant le fonctionnement. En outre, les simulations prouvent les capacités du banc pour tester des matériaux dont le module est compris entre 10 MPa à 10 GPa. Le banc sera bientôt testé.

Références

- [1] Tzikang Chen. Determining a prony series for a viscoelastic material from time varying strain data. nasa. Technical report, TM-2000-210123, 2000.
- [2] H. Oberst and K. Frankenfeld. Damping of the bending vibrations of thin laminated metal beams connected through adherent layer. *Acustica*, 2 :181–194, 1952.
- [3] H. Gacem. *Hyperelastic Behaviour of Elastomers, Non linear Viscoelasticity, Application on Multilayers*. PhD thesis, Ph. D. thesis, LISMMA., SUPMECA, Paris, 2007.
- [4] A. Moreau. Identification of viscoelastic properties of polymeric materials by field measurements of frequency response of structures. *LMR., INSA, Rouen*, 2007.
- [5] Franck Renaud, Gael Chevallier, Jean-Luc Dion, and Remi Lemaire. Viscoelasticity measurement and identification of viscoelastic parametric models. In *ASME 2011 International Design Engineering Technical Conferences and Computers and Information in Engineering Conference*, pages 701–708. American Society of Mechanical Engineers, 2011.
- [6] Jean-Luc Dion, Gael Chevallier, Olivia Penas, and Franck Renaud. A new multicontact tribometer for deterministic dynamic friction identification. *Wear*, 300(1) :126–135, 2013.