

収穫しやすく宮古地域の夏植えに適するサトウキビ 品種「KY99-176 (さとうきび農林31号)」の育成

著者	服部 太一郎, 寺島 義文, 杉本 明, 境垣内 岳雄, 松岡 誠, 寺内 方克, 氏原 邦博, 伊禮 信, 石川 葉子, 下田 聡, 出花 幸之介, 下地 格, 前田 剛希 , 宮城 克浩
雑誌名	九州沖縄農業研究センター報告
巻	61
ページ	65-87
発行年	2014-03-19
URL	http://doi.org/10.24514/00001983

doi: 10.24514/00001983

収穫しやすく宮古地域の夏植えに適するサトウキビ品種「KY99-176 (さとうきび農林31号)」の育成

服部太一郎・寺島義文¹⁾・杉本 明²⁾・境垣内岳雄・松岡 誠³⁾・寺内方克⁴⁾・氏原邦博³⁾
伊禮 信⁵⁾・石川葉子⁴⁾・下田 聡⁶⁾・出花幸之介⁵⁾・下地 格⁵⁾・前田剛希⁵⁾・宮城克浩⁵⁾
崎山澄寿⁵⁾

(2013年8月28日 受理)

要 旨

服部太一郎・寺島義文・杉本 明・境垣内岳雄・松岡 誠・寺内方克・氏原邦博・伊禮 信・石川葉子・下田 聡・出花幸之介・下地 格・前田剛希・宮城克浩・崎山澄寿(2014) 収穫しやすく宮古地域の夏植えに適するサトウキビ品種「KY99-176(さとうきび農林31号)」の育成。九州沖縄農研報告 61:65-87.

「KY99-176(さとうきび農林31号)」は、九州沖縄農業研究センターが育成した、脱葉性や耐倒伏性が良好で収穫しやすく、宮古地域の夏植えで多収となるサトウキビ品種である。2013年4月に「KY99-176」として品種登録され、「さとうきび農林31号」として農林認定を受けるとともに、同年6月に宮古地域に向けた沖縄県の奨励品種に選定された。本品種は、黒穂病抵抗性や脱葉性に優れる台湾育成品種「F161」を種子親、茎伸長に優れる早期高糖性系統「RK89-1053」を花粉親とする交配から得た実生集団から、多収性と早期高糖性を重視した選抜を経て育成された。発芽性は「NiF8」、「宮古1号」と同じく良好である。生育初期の分けつ性に劣るが有効茎率が高く、宮古地域における原料茎数は春植えで「NiF8」、「宮古1号」と同程度、夏植えで同程度以上となる。萌芽性は「NiF8」、「宮古1号」に劣り、株出しで原料茎数が少ない傾向にある。一方、一茎重が重く、宮古地域では全作型で「NiF8」、「宮古1号」と同程度以上の収量性を示し、とくに夏植えで多収となる。脱葉性と耐倒伏性が良好で宮古地域で多い手刈り収穫に適するとともに、トラッシュを効率的に除去できるため機械収穫にも向く。黒穂病や葉焼病に優れた抵抗性を示すほか、「宮古1号」よりも風折抵抗性に優れ、宮古地域のサトウキビ安定生産に寄与することが期待される。

キーワード：サトウキビ、夏植え、手刈り収穫、宮古地域、耐倒伏性、脱葉性、黒穂病抵抗性。

I. 緒 言

サトウキビ (*Saccharum spp. hybrid*) は南西諸島の耕地面積の約70%を占める基幹作物であるが、肥沃度や保水力の低い土壌条件や、台風、干ばつ、冬季の低温等の気象要因により、世界的に見れば単位面積当たりの収量は低水準で、年次変動も大きい(FAOSTAT 2000-2009, 寺島ら 2010)。国内のサトウキビ栽培では、春植え、夏植えおよび株出しの3作型が用いられている。春植えおよび株出しは土地利用効率の向上に有効であるが、長期的な統計を基に

比較した場合、気象条件や管理状況等による影響を受けやすく少収かつ不安定な作型であること、夏植えは休耕期間があるため土地利用効率には劣るが、収量変動が比較的少なく、安定した作型であることが指摘されている(杉本ら 2003, 井上 2006)。

夏植えにおける収量の安定性には、台風や干ばつの被害が多くなる夏季までに一定程度の茎伸長と根系発達を行える期間が確保されており、サトウキビ自体の気象災害に対する抵抗性が高まることが関係している(杉本 2005)。そのため、台風や干ばつが頻発する地域では、一般に夏植えの割合が高い(鹿児島県農

九州沖縄農業研究センター作物開発・利用研究領域(種子島試験地): 891-3102 鹿児島県西之表市安納 1742-1

- 1) 現, 国際農林水産業研究センター熱帯・島嶼研究拠点
- 2) 現, アサヒグループホールディングス株式会社豊かさ創造研究所
- 3) 現, 九州沖縄農業研究センター合志
- 4) 現, 中央農業総合研究センター
- 5) 沖縄県農業研究センター
- 6) 現, 種苗管理センター

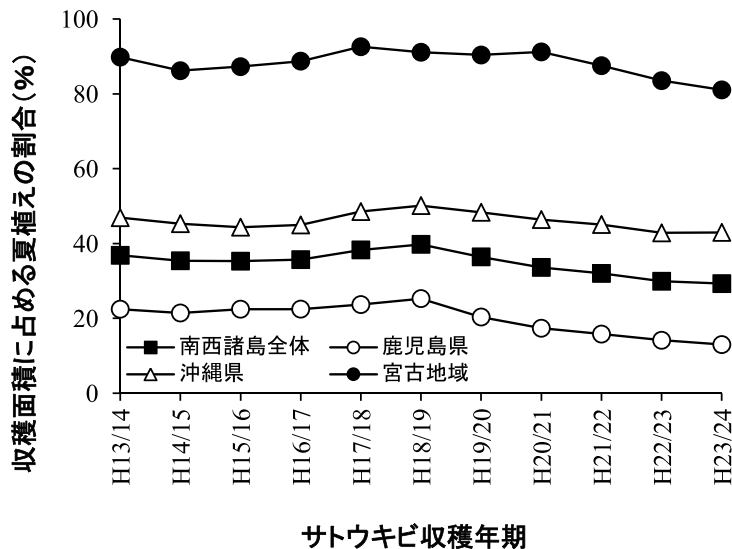
政部 2002 - 2012, 沖縄県農林水産部 2002 - 2012)。

沖縄県の宮古地域(宮古島, 伊良部島, 多良間島など)では, このような気象災害への対策としての夏植えの割合がもともと高かったが, サトウキビ地下部の芽子を食害するサキシマカンシャクシコメツキ(*Melanotus sakishimensis*) やアオドウガネ(*Anomala albopilosa*)等の土壌害虫の影響もあり, 夏植えの割合はさらに高くなっている。すなわち, これらの土壌害虫の防除に広く使われていた塩素系殺虫剤の使用が1972年から禁止されたため, 株出しが困難な状況となり, それまで中心であった夏植え株出し体系から夏植え一作物体系への転換が急速に生じた(仲盛・河村1997)。

近年, フィプロニルベイト剤の開発や合成性フェロモンを利用した交信攪乱技術など, 土壌害虫に対する

優れた防除技術が開発されたことや(太郎良ら2007, 新垣2011), さとうきび増産プロジェクト基本方針の中で収穫面積に占める株出し割合の増加が目標に掲げられたこと(さとうきび増産プロジェクト会議2005)などを背景として, 宮古地域でも夏植え後あるいは春植え後に株出しを行う生産者が増加しており, これに伴って夏植えの割合は減少傾向にある(第1図)。しかし, 最近でも, 宮古地域では夏植えが収穫面積ベースで81.0%, 栽培面積ベースで89.6%を占めており(第1表), 依然として夏植え一作物体系が中心となっている。

宮古地域は, 同時に, 手刈り収穫の割合が多いという特徴も有している(沖縄県農林水産部2002 - 2012)。近年, 南西諸島全域でハーベスタ等による機械収穫面積が増加しており, 宮古地域でも同様の傾



第1図 宮古地域のサトウキビ収穫面積に占める夏植えの割合の推移

注: 鹿児島・沖縄両県の「さとうきび及び甘しょ糖生産実績(鹿児島県農政部2002 - 2012, 沖縄県農林水産部2002 - 2012)」を基に作成し, 宮古地域の値は宮古本島と宮古離島の統計値より求めた。

第1表 H23/24年期の夏植え面積の割合

地域名	夏植え収穫面積		夏植え栽培面積	
	面積(ha)	割合(%)	面積(ha)	割合(%)
南西諸島全体	6622	29.3	13369	45.5
鹿児島県	1341	13.0	2638	22.7
沖縄県	5281	43.0	10731	60.5
宮古地域	3370	81.0	6787	89.6

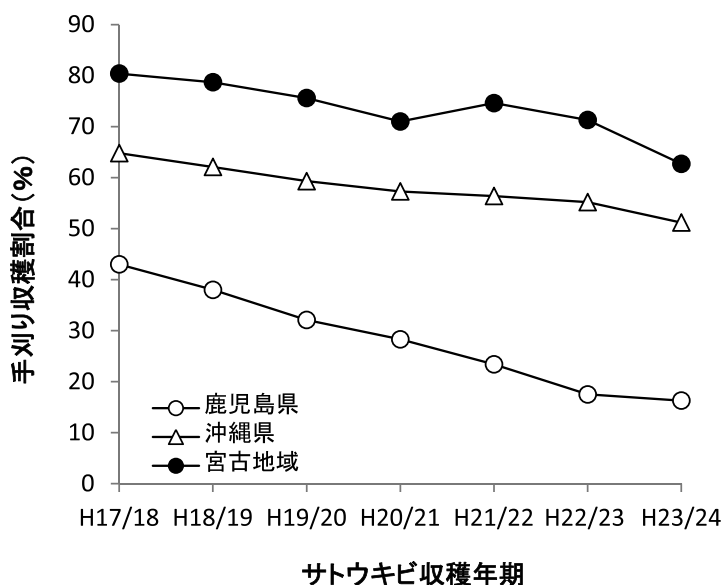
注: 鹿児島・沖縄両県の「さとうきび及び甘しょ糖生産実績(鹿児島県農政部2002 - 2012, 沖縄県農林水産部2002 - 2012)」を基に作成し, 宮古地域の値は宮古本島と宮古離島の統計値より求めた。沖縄県のH23/24年期の夏植え栽培面積は, H23/24年およびH24/25年期の夏植え収穫面積の合計とした。

向がみられるものの、依然として宮古地域では71～75%の圃場で人力による手刈り収穫が行われている(第2図)。これは平成22/23年度の鹿児島県における手刈り収穫割合の平均が17.5%、沖縄県で55.2%であるのに比較して高い水準である。

すなわち、宮古地域のサトウキビ栽培では、他の地域に比べて夏植え、および手刈り収穫の割合が特徴的に多い。地域全体としてのサトウキビ生産性の向

上を図る際には、こうした栽培型、収穫体系に適合度の高い多収品種の普及を進めることが効果的であると考えられる。

現在までの宮古地域における主要品種として「Ni15(30.4%)」、「宮古1号(22.0%)」、「Ni21(4.6%)」、「NiF8(4.2%)」が挙げられる(平成22/23年度、収穫面積ベース)。これらの品種のうち、収穫面積が大きい「宮古1号」は太茎の多収品種であるが、難脱葉性のた



第2図 宮古地域における手刈り収穫割合の推移

注：鹿児島・沖縄両県の「さとうきび及び甘しょ糖生産実績（鹿児島県農政部2002 - 2012、沖縄県農林水産部2002 - 2012）」を基に作成し、宮古地域の値は宮古本島と宮古離島の統計値より求めた。

め手刈り収穫しにくく、風折抵抗性が劣る点や葉焼病に弱い点が懸念される。「NiF8」は脱葉性に優れるため手刈り収穫に適しており、各種の病害に対する抵抗性に優れるため収量性も安定しているが、近年開発された品種群と比較した場合、収量面での優位性が低下してきている。

こうした背景の下、2009年に、中太茎で一茎重が重く、かつ、原料茎の均一性が高く、脱葉性にも優れる「Ni27」が宮古地域等に向けて普及に移された(寺内2012)。「Ni27」は、その優れた収量性と手刈り収穫への適性から、宮古地域等における栽培面積が増加しており(下地ら2012)、宮古地域の主力品種となることが期待されている。一方で、「Ni27」は茎伸長が旺盛な時期の台風にも弱く、折損被害が懸念されている(寺内2012)。「Ni27」は夏植えした場合の折損茎率

が「宮古1号」よりも低く、普及に際しては問題の無い水準の風折抵抗性を具えていると判断されているが、今後、栽培面積が著しく拡大し、単一的な栽培が行われた場合、大型の台風で風折が生じた際にはその影響が広域にわたり、地域として大きな生産量の低下をまねく懸念がある(寺内2012)。また、「Ni27」は黒穂病抵抗性が「中」であるなど、長期的視点から見た場合のリスク要因も有している。

こうしたリスクを回避し、地域としてのサトウキビ生産の安定性を高めるために、「Ni27」と組み合わせ、潜在的なリスクに関わる特性を補完できる品種が必要となっている。具体的には、夏植を軸とする栽培体系の下で従来品種よりも収量性に勝り、手刈り収穫しやすく、かつ、風折抵抗性や黒穂病抵抗性により優れる品種が求められている。

これらの宮古地域における必要性に応えるため、九州沖縄農業研究センターさとうきび育種グループでは、同地域において、とくに夏植えて「宮古1号」や「NiF8」よりも可製糖量が多く、一莖重が安定して重い品種「KY99-176」を育成した。「KY99-176」は、脱葉性と耐倒伏性のいずれも良好で手刈り収穫しやすく、風折抵抗性は「宮古1号」以上の“やや強”であり、また、黒穂病や葉焼病など宮古地域でのリスク要因となり得る病害に対して優れた抵抗性を具えている。本品種は2012年5月に種苗登録の出願が行われ、2013年4月に品種登録されるとともに「さとうきび農林31号」として農林認定を受けた。

現在、本品種は沖縄県宮古地域において普及の緒についたところである。本稿では本品種の適正かつ効果的な利用を促進し、普及の一助とすることを目的に、その育成経過や特性等について報告する。

本品種の育成にあたり、旧財団法人甘味資源振興会、日本甘蔗糖工業会、日本分蜜糖工業会、鹿児島県糖業振興協会、沖縄県糖業振興協会、旧さとうきび試験研究協会、沖縄蔗作研究協会、宮古製糖株式会社、沖縄製糖株式会社、球陽製糖株式会社、南西糖業株式会社、沖縄県農業研究センター、鹿児島県農業開発総合センター、国際農林水産業研究センター熱帯・島嶼研究拠点および種苗管理センターの関係各位には多大な御協力を賜った。記して深謝する。また、育成地の圃場管理、調査業務を担当頂いた九州沖縄

農業研究センター業務第3科の平原徳明氏、久保光正氏、追立祐治氏、羽生道明氏、矢野節雄氏、杉松力氏、松崎直哉氏、吉田孝氏ならびに非常勤職員各位、および近畿中国四国農業研究センター業務第1科の松岡伸之氏に、深く謝意を表する。

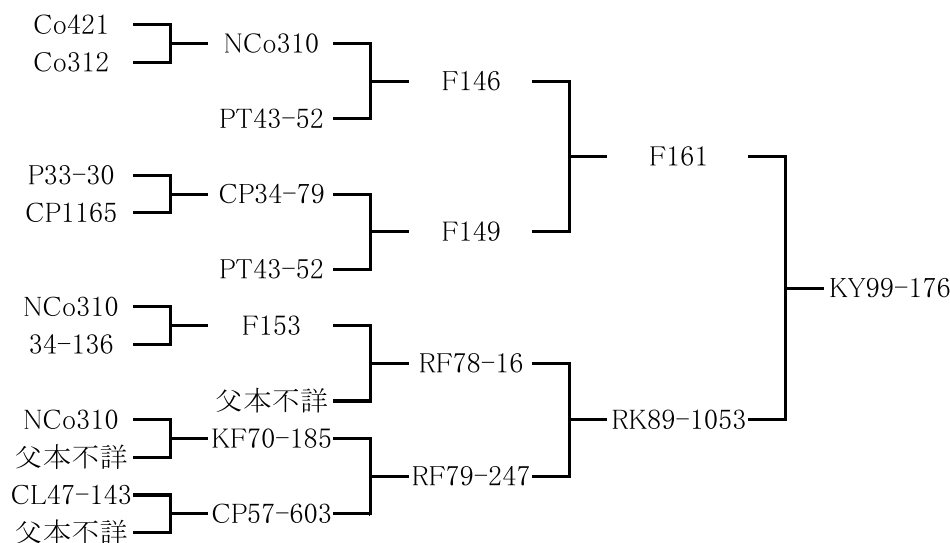
II. 来歴と育成経過

1. 育種目標および交配組み合わせ

「KY99-176」の系譜を第3図に示した。育種目標は、多収性と早期高糖性を重視するとともに、脱葉性や耐倒伏性に優れること、および風折や各種病害に対する抵抗性を具えることとした。そのため、黒穂病抵抗性や脱葉性に優れる台湾育成の多収品種「F161」を種子親とし、早期高糖で莖伸長に優れる沖縄県農業研究センター育成の多収系統「RK89-1053」を花粉親として交配を実施した。

2. 選抜および特性調査の経過

第2表に「KY99-176」の選抜および特性調査の経過を示した。1997年12月に沖縄県農業研究センター石垣支所(当時沖縄県農業試験場八重山支場)にて交配種子を得た。1998年9月に育成地(九州沖縄農業研究センター種子島試験地)で795個体の実生を養成し、1999年4月に774個体を試験圃場に定植した。翌年1月まで個体選抜を行い、以後、2002年度まで



第3図 「KY99-176」の系譜

多収性と早期高糖性を重視して3度の栄養系選抜を重ねて育成した。この間、2001年3月に「KY99-176」の系統名を付与した。

生産力検定試験、特性検定、系統適応性検定試験および奨励品種決定調査の実施経過を第3表に示した。2003年度以降は育成地において生産力検定試験に供試するとともに、2003、2004年度には特性検定試験および系統適応性検定試験に供試した。これらの試験の結果から、2005年度以降は沖縄本島北部

地域および宮古地域を対象とした奨励品種決定調査および現地適応性検定試験に供試して、普及見込み地域における適応性を検定した。その結果、沖縄県宮古地域での成績が良好であったことから、2013年4月に「KY99-176」として品種登録され、「さとうきび農林31号」として農林認定を受けるとともに、2013年6月には沖縄県宮古地域を普及見込み地域とする沖縄県の奨励品種に採用された。

第2表 「KY99-176」の選抜および特性調査の経過

年次	選抜回次	選抜方法	供試数	選抜数	備考
1998	(育苗)		-	795*	*:発芽個体数
1999	第1次選抜	個体選抜	774**	57	** :活着個体数
2000	第2次選抜	栄養系選抜	57	8	選抜系統名「KY99-176」を付与
2001	第3次選抜	栄養系選抜	8	6	種子島と徳之島で選抜を実施
2002	第4次選抜	栄養系選抜	6	3	種子島と徳之島で選抜を実施
2003	生産力検定試験	(系適)	3	2	特検, 系適に供試
2004	〃	〃	2	2	〃
2005	〃	(奨決・奨現)	2	2	沖縄県宮古, 本島北部地域
2006	〃	〃	2	1	〃
2007	〃	〃	1	1	〃
2008	〃	〃	1	1	沖縄県宮古地域
2009	〃	〃	1	1	〃
2010	〃	〃	1	1	〃

注：特検は特性検定試験，系適は系統適応性検定試験，奨決は奨励品種決定調査，奨現は奨励品種決定調査現地適応性検定試験を示す。

第3表 「KY99-176」の特性検定，系統適応性検定試験，奨励品種決定調査および現地適応性検定試験の実施経過

試験区分	試験場所	試験年次								
		2003	2004	2005	2006	2007	2008	2009	2010	
生産力検定試験	九州沖縄農研セ 種子島試験地	○	○●	○●	○●	○●	○●	○●	○●	
特性検定試験 (特検)	鹿農開総セ ^{a)} 大島支場	○	●							
	沖縄農研 ^{b)} 作物班		○							
系統適応性検定試験 (系適)	鹿農開総セ 徳之島支場	○	●							
	南西糖業 ^{c)} (徳之島, 天城町)		△							
	沖縄農研 名護支所		○							
	沖縄農研 宮古島支所		○							
奨励品種決定調査 (奨決)	沖縄農研 名護支所			○	○●					
	沖縄農研 宮古島支所			○	○●△	○●△	○●△	○●△	○●△	
現地適応性検定試験 (奨決現地)	宮古製糖(宮古島, 宮古島市)		○	○△	○△	○△	○△	○△	○△	
	球陽製糖(沖縄本島, うるま市)		○	○●	●					

注：○は春植え，●は株出し(春植え収穫後の株出し)，△は夏植えを示す。a) 鹿児島県農業開発総合センター，b) 沖縄県農業研究センター，c) 南西糖業は徳之島さとうきび生産対策本部として試験実施。

Ⅲ. 特性の概要

1. 形態的特性

「KY99-176」の形態的特性を第4表に、立毛、脱葉茎および芽子の外観を写真1～3に示した。調査は種別審査基準「さとうきび」(農林水産省 2011)に従って行い、育成地での調査結果に基づいて分類し

た。標準品種として「NiF8」を用い、特性分類の基準品種である「NCo310」を加えた(以降の生態的特性、耐病性および耐虫性についても同様とした)。

「KY99-176」の草型および葉身の反りは「NiF8」と同様に“立葉”および“先端部反り”であり、「NCo310」よりも葉身が直立している。葉身の緑色は「NiF8」と同様に“濃”であり、“中”の「NCo310」より濃い。葉

第4表 「KY99-176」の形態的特性

品種名	葉身							葉鞘			肥厚帯色
	草型	葉身の反り	緑色の濃淡	葉身長	葉幅	中肋幅	中肋の比率	葉鞘長	包合度	毛群	
KY99-176	立葉	先端部反り	濃	やや短	広	中	やや低	やや短	やや緩	少	灰赤
NiF8	立葉	先端部反り	濃	中	広	中	やや低	中	やや緩	極少	灰赤
NCo310	中葉	基部反り	中	中	中	中	中	中	緊	無	緑

注：育成地による評価結果。

第4表 (つづき)

品種名	原料茎			節間												
	茎長	茎径	茎の多少	形	横断面	節間長	稲妻屈曲	基本色	複合色	表面の粗滑	髓孔率	成長亀裂	蠟質物	根帯幅	根帯色	ろう帯幅
KY99-176	やや長	中太	中	円筒型	円	やや短	無	黄緑	灰橙	滑	小	無	極多	中	黄緑	やや広
NiF8	やや長	中	中	円筒型	円	中	無	黄緑	灰橙	滑	小	無	極多	中	黄緑	やや広
NCo310	中	中細	多	円筒型	円	中	無	黄緑	赤紫	滑	小	浅	多	中	黄緑	中

第4表 (つづき)

品種名	芽子									
	形	大きさ	突出度	毛	発毛位置	芽翼幅	芽溝長	芽溝深度	位置	葉鞘痕との間
KY99-176	円型	やや広	強	有	先端部	中	短	浅～極浅	中間部	無
NiF8	円型	やや広	強	有	先端部	中	無	無	中間部	無
NCo310	円型	中	中	有	先端部	広	無	無	中間部	無



写真1 「KY99-176」の立毛状況
左：NiF8、右：KY99-176
(2010年1月：九州沖縄農業研究センター種子島試験地での春植え)



写真2 「KY99-176」の脱葉茎
左：NiF8、右：KY99-176
(2010年1月：九州沖縄農業研究センター種子島試験地での春植え)



写真3 「KY99-176」の芽子

左：NiF8, 右：KY99-176

(2010年1月：九州沖縄農業研究センター種子島試験地での春植え)

身長は「NiF8」や「NCo310」よりやや短い“やや短”であるが、葉幅は「NiF8」と同じ“広”で「NCo310」より広い。中肋幅は「NiF8」および「NCo310」と同程度の“中”である。葉鞘長は「NiF8」および「NCo310」より短い“やや短”，葉鞘の抱合度は「NiF8」と同様に“やや緩”で「NCo310」より緩い。葉鞘の毛群は“極少”の「NiF8」より多い“少”である。肥厚帯の色は「NiF8」と同じ“灰赤”で，“緑”の「NCo310」とは異なる。原料茎長は「NiF8」と同じ“やや長”で「NCo310」より長く，原料茎径は“中太”で，“中”の「NiF8」および“中細”の「NCo310」より太い。節間の形および横断面は「NiF8」や「NCo310」と同じ“円筒型”および“円”である。節間長は“やや短”で「NiF8」や「NCo310」よりやや短い。節間の稲妻屈曲の程度は「NiF8」および「NCo310」と同じく“無”である。節間の基本色は「NiF8」および「NCo310」と同様の“黄緑”であるが，複合色は「NiF8」と同じ“灰橙”で，「NCo310」の“赤紫”とは異なる。節間部表面の粗滑と髓孔率は，いずれも「NiF8」および「NCo310」と同程度である。節間の成長亀裂は「NiF8」と同じ“無”であり，“浅”の「NCo310」とは異なる。節間の蠟質物は「NiF8」と同程度の“極

多”であり「NCo310」より多い。根帯幅および根帯色は「NiF8」や「NCo310」と同じ“中”および“黄緑”である。ろう帯幅は“やや広”で「NiF8」と同程度であり，「NCo310」より広い。芽子の形は「NiF8」および「NCo310」と同じ“円型”であるが，芽子の大きさと突出度はいずれも「NCo310」より大きい“やや広”および“強”で，「NiF8」と同程度である。芽子の毛の有無および発毛位置は「NiF8」や「NCo310」と同様である。芽翼の幅は「NiF8」と同程度の“中”であり，“広”の「NCo310」より狭い。芽溝長は“短”，芽溝深度は“浅～極浅”であり，芽溝が“無”の「NiF8」や「NCo310」とは異なる。

圃場等における他品種，とくに外観がよく類似したNiF8などとの識別に際しては，葉鞘の毛群の程度や芽溝の有無が有用な指標となり得る。

2. 生態的特性

「KY99-176」の生態的特性を第5表に示した。「KY99-176」の発芽性は「NiF8」と同じ“高”であり，“中”の「NCo310」より発芽しやすいが，萌芽性は“低”で「NiF8」と「NCo310」のいずれにも劣る。分けつ性は“やや弱”，初期伸長性は“やや弱”であり，いずれも「NiF8」や「NCo310」に劣る。登熟の早晩性は「NiF8」と同程度の“早”であり，「NCo310」より早い。出穂性は“中”で「NiF8」や「NCo310」より出穂しにくい。風折抵抗性は“やや強”で「NiF8」や「NCo310」に比較してやや劣る。耐倒伏性は“強”であり，「NiF8」および「NCo310」より優れる。脱葉性は“やや易”であり，“易”の「NiF8」よりやや劣るが，“難”の「NCo310」より脱葉しやすい。

3. 耐病性および耐虫性

「KY99-176」の耐病性および耐虫性を第6表に示した。モザイク病および梢頭腐敗病に対する抵抗性はいずれも“強”で「NiF8」と同程度であり，「NCo310」

第5表 「KY99-176」の生態的特性

品種名	発芽性	萌芽性	分けつ性	初期伸長性	登熟の早晩性	出穂性	風折抵抗性	耐倒伏性	脱葉性
KY99-176	高	低	やや弱	やや弱	早	中	やや強	強	やや易
NiF8	高	中	中	中	早	多	強	やや強	易
NCo310	中	中	中	中	中	多	強	中	難

注：育成地による評価結果。

より抵抗性に優れる。サビ病類に対する抵抗性は“中”であり、「NiF8」には劣るが「NCo310」より優れる。重要病害である葉焼病および黒穂病抵抗性について

は、育成中の病害発生程度の観察とともに、特性検定に供試して評価した(第7, 8表)。「KY99-176」の葉焼病抵抗性は“強”であり、「NiF8」と同等の優れ

第6表 「KY99-176」の耐病性および耐虫性

品種名	耐病性					耐虫性
	モザイク病	梢頭腐敗病	サビ病類	葉焼病	黒穂病	メイチュウ抵抗性
KY99-176	強	強	中	強	強～極強	中
NiF8	強	強	強	強	強	中
NCo310	弱	中	弱	中	弱	中

注：育成過程において、各病害、虫害の発生程度を観察もしくは計測調査した。また、黒穂病および葉焼病については、特性検定試験を実施した。これらの結果を総合して、種苗特性分類の審査基準に基づいて耐病性、耐虫性を評価した。

第7表 特性検定試験による「KY99-176」の葉焼病抵抗性評価

品種名	春植え		株出し		判定
	発病葉率(%)	発病度	発病葉率(%)	発病度	
KY99-176	26.1	6.7	34.1	10.4	強
NiF8	27.1	6.8	27.1	7.7	強
NCo310	32.1	8.7	47.2	17.9	中

注：鹿児島県農業開発総合センター大島支場にて実施した特性検定試験の結果を示した。株出しは春植え収穫後の株出しを示す。1区4.2㎡、3反復で2003年3月27日に圃場に植付けた。春植えは2004年1月、株出しは2004年12月に、1区10茎の半展開葉以上の全葉について発病程度(1葉ごとの葉面積に対する病斑面積の割合：データ省略)を調査し、以下の式によって発病度を算出した。発病度 = $\Sigma(\text{発病度別葉数} \times \text{階級値}) / (\text{調査葉数} \times 4) \times 100$

第8表 特性検定試験による「KY99-176」の黒穂病抵抗性評価

品種名	発病株率(%)	判定	品種特性の記載
KY99-176	9.6	極強	強～極強
NiF8	27.5	強	強
NCo310	93.2	極弱	弱

注：2004年度に沖縄農研にて実施した特性検定試験の成績を示した。1芽苗50本を1区として28℃の多湿条件下で懸濁液を有傷接種し、ガラス室内に2反復で定植後、約半月ごとに11か月間連続観察し、発病株を積算して抵抗性を判定した。特性検定試験の結果および圃場での発病状況を基に、育成地において品種特性の記載を決定した。

た抵抗性を有している。黒穂病抵抗性は“強～極強”であり、“強”の「NiF8」を上回る優れた抵抗性を有している。実際に、黒穂病発生地域を含む各試験地での10年以上に及ぶ選抜過程において、「KY99-176」は圃場における黒穂病の発病が一度も認められていない。メイチュウ抵抗性については「NiF8」や「NCo310」と同程度の“中”である。

4. 発芽率、萌芽率、分げつ性

「KY99-176」の生産力検定試験および奨励品種決定調査(現地適応性検定試験含む)における発芽率と萌芽率の平均値を第9表に示した。前掲の第5表に示したように、「KY99-176」は、発芽性は問題ないが萌芽性に劣るという特性を有しており、この傾向は育成地の種子島でも、普及対象地域の宮古島でも共通し

て認められる(第9表)。また、同じく前掲の第5表の通り、「KY99-176」は分けつ性もやや低い。すなわち、発芽性および萌芽性を加味すると、「KY99-176」は生育初期の茎数が、とくに株出しで他品種に比較して少ない傾向にある。一方で、株出しでの収穫期の原料茎

数は、萌芽性や分けつ性の低さから予想されるほどには悪くならない。たとえば、普及対象である宮古地域では、株出しでの収穫期の原料茎数は「NiF8」よりやや少ない程度である(第10表)。すなわち、「KY99-176」は分けつの発生数自体は少ないが、有効茎率が比較

第9表 「KY99-176」の発芽率および萌芽率

品種名	育成地		沖縄農研宮古島支所		宮古製糖
	発芽率 (%)	萌芽率 (%)	発芽率 (%)	萌芽率 (%)	発芽率 (%)
KY99-176	94	65	62	47	60
標比 ^{a)} (%)	99	52	102	38	91
NiF8(標準)	95	126	61	125	66
標比 (%)	100	100	100	100	100
宮古1号	-	-	67	128	-
標比 (%)	-	-	110	102	-

注：育成地は生産力検定試験，沖縄農研宮古島支所は奨励品種決定調査，宮古製糖は現地適応性検定試験の成績による。発芽率はいずれの箇所でも2005～2010年の春植え試験結果を，萌芽率は育成地では2005～2010年，沖縄農研宮古島支所および宮古製糖では2006～2010年の株出し試験結果を，それぞれ平均して求めた。いずれの年度も育成地は1芽苗を，沖縄農研宮古島支所，宮古製糖は2芽苗を使用した。株出しは，いずれも春植え収穫後の株出しを示す。a) 標比は標準品種のNiF8に対する比(%)である。萌芽率は以下の式により算出した：萌芽率(%) = (株出し生育初期の萌芽茎数 / 前作春植えの収穫茎数) × 100

第10表 「KY99-176」の単位面積当たり茎数

品種名	全茎数(生育初期, 本 a ⁻¹)または原料茎数(収穫期, 本 a ⁻¹)								
	育成地				沖縄農研 宮古島支所			宮古製糖	
	春植え		株出し		春植え 収穫期	株出し 収穫期	夏植え 収穫期	春植え 収穫期	夏植え 収穫期
	生育初期	収穫期	生育初期	収穫期					
KY99-176	1216	749	902	631	800	574	829	732	786
標比 ^{a)} (%)	93	91	67	65	97	90	116	103	96
NiF8(標準)	1312	823	1341	970	822	635	714	708	820
標比 (%)	100	100	100	100	100	100	100	100	100
宮古1号	-	-	-	-	682	657	786	-	-
標比 (%)	-	-	-	-	83	103	110	-	-

注：育成地は生産力検定試験，沖縄農研宮古島支所は奨励品種決定調査，宮古製糖は現地適応性検定試験の成績による。育成地の生育初期全茎数は7～8月の調査結果に基づく。春植えはいずれの試験地でも2005～2010年の試験結果を，株出しは育成地では2005～2010年，沖縄農研宮古島支所および宮古製糖では2006～2010年の試験結果を，夏植えはいずれの試験地でも2006～2010年の試験結果を，それぞれ平均して求めた。株出しは春植え収穫後の株出しを示す。a) 標比は標準品種のNiF8に対する比(%)である。

的高く、収穫期の原料茎数が確保されたと推察できる。

5. 茎伸長性

「KY99-176」の生産力検定試験および奨励品種決定調査(現地適応性検定試験含む)における生育初期の仮茎長および収穫期の原料茎長の調査結果を第11, 12表に示した。前掲の第5表に示したように、「KY99-176」は初期伸長性が“やや弱”であり、この傾向は宮古製糖での春植えでの試験を除き、育成地

の種子島および普及対象の宮古地域における春植え、株出しに共通して認められる(第11, 12表)。宮古地域の夏植えでは「KY99-176」の初期伸長性は「NiF8」と同程度かそれ以上であった。以上から、「KY99-176」の初期伸長性は、夏植えでは「NiF8」と同等以上だが、春植えと株出しの場合に劣る傾向があるといえる。一方で、収穫期の原料茎長をみると、育成地では春植え、株出しともに「NiF8」と同程度かやや劣る程度、宮古地域では全作型で「NiF8」と同程度かそれ以上となり、

第11表 育成地と沖縄県農業研究センター宮古島支所における「KY99-176」の茎長

品種名	仮茎長(生育初期, cm)または原料茎長(収穫期, cm)										
	育成地					沖縄農研 宮古島支所					
	春植え		株出し			春植え		株出し		夏植え	
	生育初期	収穫期	生育初期	収穫期	生育初期	収穫期	生育初期	収穫期	生育初期	収穫期	
KY99-176	61	243	51	232	72	208	59	185	113	301	
標比 ^{a)} (%)	79	96	69	96	88	105	68	98	111	107	
NiF8(標準)	77	254	74	242	82	199	87	188	102	281	
標比(%)	100	100	100	100	100	100	100	100	100	100	
宮古1号	-	-	-	-	85	206	75	182	107	284	
標比(%)	-	-	-	-	104	104	86	97	105	101	

注：育成地は生産力検定試験，沖縄農研宮古島支所は奨励品種決定調査の成績による。生育初期仮茎長は育成地では7～8月，沖縄農研宮古島支所では6～7月の調査結果に基づく。春植えは両試験地とも2005～2010年の試験結果を，株出しは育成地では2005～2010年，沖縄農研宮古島支所では2006～2010年の試験結果を，夏植えはいずれの試験地でも2006～2010年の試験結果を，それぞれ平均して求めた。株出しは春植え収穫後の株出しを示す。a) 標比は標準品種のNiF8に対する比(%)である。

第12表 宮古製糖(沖縄県, 宮古島市)における「KY99-176」の茎伸長性

品種名	春植え		夏植え	
	生育初期 仮茎長評価 (0～4)	収穫期 原料茎長 (cm)	生育初期 仮茎長評価 (0～4)	収穫期 原料茎長 (cm)
KY99-176	3	176	3	275
標比 ^{a)} (%)	-	102	-	100
NiF8(標準)	3	173	3	276
標比(%)	-	100	-	100

注：奨励品種決定調査現地適応性検定試験の成績による。生育初期仮茎長は6～7月に評価結果に基づく。春植えは2005～2010年，夏植えは2006～2010年の試験結果を，それぞれ平均して求めた。生育初期の仮茎長は0～4の5段階スコアで評価した(0:短, 1:やや短, 2:中, 3:やや長, 4:長)。a) 標比は標準品種のNiF8に対する比(%)である。

生育初期の茎伸長の遅れは収穫期までに解消される傾向にある(第11, 12表)。

6. 登熟性および蔗汁品質劣化性

生産力検定試験および奨励品種決定調査(現地適応性検定試験含む)における「KY99-176」の登熟度調査の成績を第13表に示した。まず，圃場ブリックスの絶対値に着目した場合，「KY99-176」は育成地の種子島では春植え，株出しともに「NiF8」に比較して低い(第13表)。普及対象の宮古地域では春植えで「NiF8」よりやや低いが，株出しと夏植えでは「NiF8」と同程度となる(第13表)。次に，登熟調査における収穫期(1月または2月)の圃場ブリックスに対する比を指標として登熟の早晚性をみると，圃場ブリックスの上昇は，種子島では春植え，株出しともに「NiF8」と同程度であり，宮古島ではいずれの作型でも「NiF8」と同程度かやや早い(第13表)。

収穫後の蔗汁品質の劣化性については，収穫後直ちに搾汁した場合と刈置き後1週間以上経過した後

に搾汁した場合との比較を通じて評価した。品質劣化程度を示す指標としては，純糖率(搾汁液中の可溶性固形分のうちショ糖が占める割合を重量百分率で示した値)と可製糖率(原料茎に対して計算上回収可能なショ糖の割合を重量百分率で示した値)を用いた。その調査結果を第14表に示した。「KY99-176」は「NiF8」に比較して，刈置き後の純糖率および可製糖率の減少程度が春植えでは大きく，株出しでは同程度であったことから(第14表)，蔗汁品質劣化性は「NiF8」と同程度かやや劣ると考えられた。「NC0310」に比較すると刈置きによる品質劣化の程度は小さいが，収穫後は速やかに工場に搬入することが望ましい。

7. 風折抵抗性

「KY99-176」の生産力検定試験および奨励品種決定調査(現地適応性検定試験含む)における折損率を第15表に示した。育成地および普及対象の宮古地域における折損率は「NiF8」と同程度かやや高い(第15表)。一方で，宮古地域の主要品種のひとつ

第13表 「KY99-176」の圃場ブリックス(%)の推移

作型	品種名	育成地				沖縄農研 宮古島支所			宮古製糖	
		10月	11月	12月	収穫期(1月)	10月	12月	収穫期(1月)	10月	収穫期(2月)
春植え	KY99-176	12.5	14.1	13.5	16.0	16.2	18.4	19.3	17.5	20.6
	収穫期比 ^{a)} (%)	78	88	84	100	84	95	100	85	100
	NiF8	13.7	15.2	17.0	17.5	16.7	19.3	20.6	17.0	21.3
	収穫期比(%)	78	87	97	100	81	94	100	80	100
	宮古1号	-	-	-	-	16.2	18.3	19.5	-	-
	収穫期比(%)	-	-	-	-	83	94	100	-	-
株出し	KY99-176	13.6	16.1	16.3	-	17.9	19.0	19.1	-	-
	収穫期比(%)	83	99	100	-	94	99	100	-	-
	NiF8	15.9	18.2	18.9	-	18.1	19.1	20.0	-	-
	収穫期比(%)	84	96	100	-	91	96	100	-	-
	宮古1号	-	-	-	-	16.4	18.8	19.0	-	-
	収穫期比(%)	-	-	-	-	86	99	100	-	-
夏植え	KY99-176	-	-	-	-	19.1	18.9	19.1	19.3	19.8
	収穫期比(%)	-	-	-	-	100	99	100	97	100
	NiF8	-	-	-	-	19.2	19.7	18.9	18.6	20.4
	収穫期比(%)	-	-	-	-	102	104	100	91	100
	宮古1号	-	-	-	-	18.3	18.9	19.2	-	-
	収穫期比(%)	-	-	-	-	95	98	100	-	-

注：育成地は生産力検定試験，沖縄農研宮古島支所は奨励品種決定調査，宮古製糖は現地適応性検定試験における登熟度調査の成績による。株出しは春植え収穫後の株出しを示す。育成地では春植え，株出しともに2008～2009年の調査結果を，沖縄農研宮古島支所ではいずれの作型も2007～2010年の調査結果を，宮古製糖では2005～2010年の春植えおよび2006～2010年の夏植えでの調査結果を，それぞれ平均して求めた。a) 収穫期比は育成地と宮古島支所では1月，宮古製糖では2月の値に対する比(%)である。

第14表 育成地における「KY99-176」の蔗汁品質劣化性調査成績

品種名	処理	春植え					株出し				
		蔗汁糖度(%)	純糖率(%)	純糖率比(%)	可製糖率(%)	可製糖率比(%)	蔗汁糖度(%)	純糖率(%)	純糖率比(%)	可製糖率(%)	可製糖率比(%)
KY99-176	収穫時	12.6	80.8	100	9.3	100	14.0	82.4	100	10.3	100
	室内刈置後	11.9	78.1	97	8.6	92	13.1	77.9	95	9.3	90
NiF8	収穫時	13.4	81.8	100	9.9	100	16.7	87.0	100	12.6	100
	室内刈置後	13.0	81.4	100	9.6	97	15.5	83.1	96	11.4	90
NC0310	収穫時	13.2	82.1	100	9.8	100	12.6	79.8	100	9.0	100
	室内刈置後	11.5	75.9	92	8.0	82	9.9	65.6	82	5.9	66

注：育成地における2009年度の春植えおよび株出し生産力検定試験の収穫調査時に採取した原料茎を対象とした。株出しは春植え後の株出しを示す。標準品種として「NiF8」を用い，特性分類の基準品種である「NC0310」を加えた。刈置方法は，空調の無い室内に8～9日間静置する方式とした。品質劣化性は，純糖率比，可製糖率比から評価した。純糖率比と可製糖率比は，いずれも室内刈置後の測定値を収穫時の測定値で除することで算出した。室内刈置後の各値は刈置中に蒸発した水分も計算に含んで算出した。

であり風折抵抗性“中”の「宮古1号」に比較すると，春植えおよび株出しで折損茎率が低い。以上から，前掲の第5表に示した通り「KY99-176」の風折抵抗性は“やや強”であり，一定程度の風折抵抗性を具えている。

8. 耐倒伏性

生産力検定試験および奨励品種決定調査（現地適応性検定試験含む）における「KY99-176」の倒伏度の調査結果を第16表に示した。いずれの試験地，作型においても「KY99-176」の倒伏度は「NiF8」より軽度あるいは同程度であり，前掲の第5表の通り“強”の評価となった。原料茎長が長くなり倒伏しやすい夏

植えにおいても「NiF8」や「宮古1号」に比べて倒伏程度は軽く，優れた耐倒伏性を具えている。

9. 脱葉性

生産力検定試験および奨励品種決定調査（現地適応性検定試験含む）における「KY99-176」の脱葉性の調査結果を第17表に示した。いずれの試験地においても「KY99-176」の脱葉性は「NiF8」と同程度かやや劣ったことから（第17表），前掲の第5表の通り“やや易”の評価となった。ただし，宮古地域の主要品種のひとつである「宮古1号」に比較すると明らかに脱葉性に優れており，同地域で割合の多い手刈り収穫時の労力低減に効果を有すると考えられる。

第15表 「KY99-176」の折損茎率

品種名	年次	折損茎率(%)						
		育成地		沖縄農研 宮古島支所			宮古製糖	
		春植え	株出し	春植え	株出し	夏植え	春植え	夏植え
KY99-176	2005	7.5	8.8	2.3	-	-	6.3	-
	2006	1.3	3.5	3.4	4.4	5.6	14.4	3.0
	2007	1.6	1.0	0.0	2.0	5.0	3.0	4.0
	2008	2.9	3.7	- a)	-	-	1.0	1.0
	2009	3.9	4.8	-	-	1.0	0.0	0.0
	2010	1.0	2.6	1.0	5.5	9.6	0.0	2.0
NiF8	2005	1.7	3.2	1.4	-	-	4.8	-
	2006	5.2	10.4	0.8	3.9	8.2	2.4	2.9
	2007	0.9	4.6	0.0	0.0	3.0	0.0	3.0
	2008	2.1	3.1	-	-	-	0.0	0.0
	2009	5.9	1.5	-	-	1.0	0.0	0.0
	2010	0.4	4.0	1.0	3.1	4.3	0.0	0.0
宮古1号	2005	-	-	11.5	-	-	-	-
	2006	-	-	5.9	7.0	7.7	-	-
	2007	-	-	4.0	2.0	7.0	-	-
	2008	-	-	-	-	-	-	-
	2009	-	-	-	-	0.0	-	-
	2010	-	-	3.0	10.5	4.3	-	-

注：育成地は生産力検定試験，沖縄農研宮古島支所は奨励品種決定調査，宮古製糖は現地適応性検定試験の成績による。株出しは春植え収穫後の株出しを示す。a) 宮古島支所における2008年の折損茎率および2009年の春植えと株出しの折損茎率は未調査。

第16表 「KY99-176」の倒伏度

品種名	年次	倒伏度						
		育成地		沖縄農研 宮古島支所			宮古製糖	
		春植え	株出し	春植え	株出し	夏植え	春植え	夏植え
KY99-176	2005	中 ^{a)}	中	無	-	-	- ^{b)}	-
	2006	無	無	少	中	多	-	-
	2007	多	少	少	中	多	少	多
	2008	多	少	少	多	多	中	多
	2009	中～多	中～多	中	中	多	中	多
	2010	少	少	中	中	中	中	多
	評価	中～多	少～中	少～中	中	多	中	多
NiF8	2005	中	中	少	-	-	-	-
	2006	無	無	少	少	多	-	-
	2007	甚	甚	中	中	甚	中	甚
	2008	甚	多	少	中	甚	中	甚
	2009	多	中～多	中	中	多～甚	中	多
	2010	少	少	多	中	多	中	甚
	評価	多～甚	中～多	少～中	中	多～甚	中	多～甚
宮古1号	2005	-	-	少	-	-	-	-
	2006	-	-	中	中	多	-	-
	2007	-	-	中	多	多	-	-
	2008	-	-	中	多	甚	-	-
	2009	-	-	中	中	多～甚	-	-
	2010	-	-	中	中	多	-	-
	評価	-	-	中	中～多	多～甚	-	-

注：育成地は生産力検定試験，沖縄農研宮古島支所は奨励品種決定調査，宮古製糖は現地適応性検定試験の成績による。株出しは春植え収穫後の株出しを示す。a) 評価は倒伏程度を観察して行い，下記基準により倒伏程度（直立角）を判定した：無；直立（76-90°），少；やや斜立（46-75°），中；斜立（16-45°），多；やや倒伏（1-15°），甚；全面倒伏。b) 宮古製糖における2005年春植えおよび2006年の春植えと夏植えの倒伏度は未調査。

第17表 「KY99-176」の脱葉性

品種名	年次	脱葉性						
		育成地		沖縄農研 宮古島支所			宮古製糖	
		春植え	株出し	春植え	株出し	夏植え	春植え	夏植え
KY99-176	2005	中 ^{a)}	中	やや難	-	-	-	-
	2006	中	中	中	やや難	中	やや難	- ^{b)}
	2007	中	やや易	中	中	中	中	中
	2008	やや易	やや易	やや易	中	中	中	中
	2009	易	やや易	やや易	やや易	中	中	やや易
	2010	やや易	やや易	やや易	やや易	中	中	中
	評価	やや易	やや易	中～やや易	中～やや易	中	中	中
NiF8	2005	易	やや易	やや易	-	-	-	-
	2006	やや易	中	やや易	中	中	やや易	-
	2007	やや易	やや易	中	中	中	中	中
	2008	易	易	やや易	やや易	中	やや易	中
	2009	極易	易	やや易	やや易	中	中	やや易
	2010	易	易	やや易	やや易	中	やや易	やや易
	評価	易	易	やや易	中～やや易	中	やや易	中～やや易
宮古1号	2005	-	-	難	-	-	-	-
	2006	-	-	難	やや難	やや難	-	-
	2007	-	-	難	難	やや難	-	-
	2008	-	-	やや難	中	やや難	-	-
	2009	-	-	やや難	やや難	中	-	-
	2010	-	-	やや難	やや難	難	-	-
	評価	-	-	やや難～難	やや難	やや難	-	-

注：育成地は生産力検定試験，沖縄農研宮古島支所は奨励品種決定調査，宮古製糖は現地適応性検定試験の成績による。株出しは春植え収穫後の株出しを示す。a) 脱葉性の評価は収穫期における原料茎外葉の脱葉の難易に基づいて，下記の5段階で判定した；易，やや易，中，やや難，難。b) 宮古製糖における2006年夏植えの脱葉性は未調査。

10. 育成地における収量および品質

育成地の種子島において，2005年度から2010年度までの6年間にわたり春植え6作，株出し6作の生産力検定試験を実施し，収量および品質に関する特性を調査した。試験における肥培管理は育成地の慣行法に準じた。その耕種概要を第18表に，収穫調査成績を第19表に示した。「KY99-176」は春植え，株出しともに「NiF8」に比べて原料茎数が少なく，とくに株出しでは「NiF8」比で65%と極めて少ない。原料茎長が「NiF8」よりやや短い一方で原料茎径が「NiF8」よりやや大きく，結果的に一茎重は「NiF8」より1割程度重い。一茎重が重いため，春植えの原料茎重は「NiF8」と同程度になるが，株出しでは原料茎数の少なさの影響の方が大きく，原料茎重は「NiF8」を大きく下回る。蔗汁ブリックス，蔗汁糖度，甘蔗糖度および純糖率は，春植え，株出しともに「NiF8」より低い。繊維分は「NiF8」より低いが，種子島では糖蓄積に劣り，可製糖率は「NiF8」を1割以上下回る。結果的に，可製糖量は「NiF8」に比べて，春植えで1割程度，株出しで4割程度少ない。

IV. 配布先における試験成績

1. 系統適応性検定試験における試験成績

鹿児島，沖縄の両県において実施した系統適応性検定試験の耕種概要および収穫調査成績を，それぞれ第20, 21表に示した。「KY99-176」は，鹿児島県農業開発総合センター徳之島支場では，春植えで原料茎数が少なかった一方で原料茎長および原料茎径が「NiF8」以上であり，原料茎重は「NiF8」を上回った。しかし，蔗汁ブリックス等の品質面で「NiF8」に劣り，可製糖量は「NiF8」よりやや少なかった。同試験地における株出しでは原料茎重は「NiF8」を下回り，品質面で「NiF8」より優れていたものの可製糖量は「NiF8」を大きく下回った。

同じく徳之島に位置する南西糖業試験圃場での夏植えでは，原料茎径が小さかったが原料茎数が多かったため，原料茎重は「NiF8」を上回った。品質は「NiF8」と同程度であり，可製糖量は「NiF8」を1割程度上回った。夏植えで多収かつ「NiF8」並の品質になるという「KY99-176」の特性は認められたものの，本試験では

第18表 育成地における生産力検定試験の耕種概要

作型	年次	試験区分	区面積 (m ²)	反復数	施肥量 (kg a ⁻¹)			使用苗	植え付け年月日 (前作収穫日)	収穫年月日
					N	P ₂ O ₅	K ₂ O			
春植え	2005	生検	9.9	3	1.6	1.2	1.5	1芽苗	2005. 3.15	2006. 1. 4
	2006	生検	9.9	3	1.6	1.2	1.5	1芽苗	2006. 3.13	2007. 1.15
	2007	生検	9.9	3	1.6	1.2	1.5	1芽苗	2007. 3.12	2008. 1. 6
	2008	生検	9.9	3	1.6	1.2	1.5	1芽苗	2008. 3.14	2009. 1. 5
	2009	生検	9.9	3	1.6	1.2	1.5	1芽苗	2009. 3.11	2010. 1. 5
	2010	生検	9.9	3	1.6	1.2	1.5	1芽苗	2010. 2.24	2011. 1. 4
株出し	2005	生検	9.9	3	1.6	1.2	1.5	1芽苗	(2005. 1. 5)	2005.12. 5
	2006	生検	9.9	3	1.6	1.2	1.5	1芽苗	(2006. 1. 4)	2006.11.21
	2007	生検	9.9	3	1.6	1.2	1.5	1芽苗	(2007. 1.15)	2007.11.29
	2008	生検	9.9	3	1.6	1.2	1.5	1芽苗	(2008. 1. 6)	2008.11.27
	2009	生検	9.9	3	1.6	1.2	1.5	1芽苗	(2009. 1. 5)	2009.12. 3
	2010	生検	9.9	3	1.6	1.2	1.5	1芽苗	(2010. 1. 5)	2010.11.30

注：株出しは春植え収穫後の株出しを示す。前作収穫日は前作である春植えを収穫した日付である。

第19表 育成地での生産力検定試験における「KY99-176」の収穫調査成績

作型	品種名	原料	原料	原料	一茎	原料	蔗汁	蔗汁	甘蔗	純糖	繊維	可製	可製	
		茎数	茎長	茎径		重	茎重	ブrix						糖度
		(本 a ⁻¹)	(cm)	(mm)	(g)	(kg a ⁻¹)	(%)	(%)	(%)	(%)	(%)	(%)	(%)	(kg a ⁻¹)
春植え	KY99-176	749	243	24.6	1088	805	16.1	13.3	11.0	82.6	10.8	9.9	79	
	標比 ^{a)} (%)	91	96	105	110	100	93	90	91	97	94	89	88	
	NiF8(標準)	823	254	23.4	993	807	17.3	14.8	12.1	85.1	11.5	11.1	90	
	標比(%)	100	100	100	100	100	100	100	100	100	100	100	100	
株出し	KY99-176	631	232	24.6	1007	638	15.9	13.1	10.9	82.1	10.0	9.8	62	
	標比(%)	65	96	106	112	74	90	87	88	96	88	86	63	
	NiF8(標準)	970	242	23.2	900	859	17.6	15.1	12.4	85.7	11.3	11.4	98	
	標比(%)	100	100	100	100	100	100	100	100	100	100	100	100	

注：育成地における生産力検定試験の収穫調査成績に基づく。表中の値は春植え、株出しともに2005～2010年の試験結果を平均して求めた。株出しは春植え収穫後の株出しを示す。a) 標比は標準品種のNiF8に対する比(%)である。

茎径が「NiF8」を大きく下回り、繊維分も高かったため、やや低い評価となった。

沖縄県では、沖縄県農業研究センター名護支所、宮古島支所、石垣支所の各試験地において試験を実施した。名護支所および宮古島支所では原料茎数あるいは原料茎長が「NiF8」を上回り、原料茎重が「NiF8」より重かった。石垣支所では原料茎長と原料

茎径が「NiF8」以上であったものの原料茎数が少なく、原料茎重は「NiF8」を下回った。品質面では、名護支所および石垣支所において「NiF8」にやや劣ったが、宮古島支所では可製糖率が「NiF8」と同程度かやや高かった。結果として、名護支所と宮古島支所において、可製糖量が「NiF8」比でそれぞれ129%および109%と良好な成績であった。

第20表 系統適応性検定試験の耕種概要

試験場所	作型	年次	試験区分	区面積 (m ²)	反復数	施肥量 (kg a ⁻¹)			使用苗	植え付け年月日 (前作収穫日)	収穫年月日
						N	P ₂ O ₅	K ₂ O			
鹿児島県農開総セ 徳之島支場	春植え	2003	系適	12.0	2	1.8	0.8	1.0	2芽苗	2003. 3.28	2004. 1.19
	株出し	2004	系適	12.0	2	2.0	0.9	1.1	2芽苗	(2004. 1.19)	2005. 1. 6
南西糖業 ^{a)}	夏植え	2004	系適	13.0	2	2.7	1.8	1.3	2芽苗	2003. 9.10	2005. 1.18
沖縄農研											
名護支所	春植え	2004	系適	15.0	2	3.0	1.7	2.3	2芽苗	2004. 3.31	2005. 1.11
宮古島支所	春植え	2004	系適	15.0	2	2.0	1.1	1.1	2芽苗	2004. 3. 2	2005. 1. 5
石垣支所	春植え	2004	系適	15.0	3	2.1	2.8	1.4	2芽苗	2004. 3.18	2005. 1.12

注：株出しは春植え収穫後の株出しを示す。前作収穫日は前作である春植えを収穫した日付である。a) 南西糖業は、南西糖業で実施した徳之島さとうきび生産対策本部による試験成績を示す。

第21表 系統適応性検定試験における「KY99-176」の収穫調査成績

試験場所	作型	品種名	原料	原料	原料	原料	蔗汁	蔗汁	純糖	繊維	可製	可製	同左 ^{b)}
			茎数 (本 a ⁻¹)	茎長 (cm)	茎径 (mm)	茎重 (kg a ⁻¹)	ブリックス (%)	糖度 (%)	率 (%)	分 (%)	糖率 (%)	糖量 (%)	標比 (kg a ⁻¹)
鹿児島県農開総七 徳之島支場	春植え	KY99-176	575	177	23.0	470	19.9	18.6	93.4	12.2	14.6	69	96
		NiF8(標準)	792	154	22.5	448	21.8	20.3	93.4	12.5	16.0	72	100
南西糖業 ^{a)}	夏植え	KY99-176	995	241	17.5	933	18.8	16.4	87.5	13.5	12.8	119	110
		NiF8(標準)	862	256	23.5	879	18.6	16.2	87.6	10.1	12.3	108	100
沖縄農研 名護支所	春植え	KY99-176	730	201	23.0	713	21.0	19.4	92.2	10.3	15.6	111	129
		NiF8(標準)	540	201	25.0	534	22.3	20.4	91.4	10.8	16.1	86	100
沖縄農研 宮古島支所	春植え	KY99-176	850	184	22.0	648	19.2	16.9	87.9	10.8	13.1	85	109
		NiF8(標準)	830	174	21.9	602	19.7	17.0	86.2	11.4	12.9	78	100
沖縄農研 石垣支所	春植え	KY99-176	420	191	23.0	423	19.2	17.0	88.5	11.0	13.2	55	73
		NiF8(標準)	770	178	22.0	544	20.4	17.9	87.4	11.1	13.8	75	100

注：株出しは春植え収穫後の株出しを示す。a) 南西糖業は、南西糖業で実施した徳之島さとうきび生産対策本部による試験成績を示す。
b) 標比は標準品種のNiF8に対する比(%)である。

以上の試験結果とともに、特性検定において黒穂病抵抗性に優れるという評価が得られたことを踏まえ、沖縄県宮古地域および沖縄本島北部地域を対象として配布し、奨励品種決定調査に供試した。

2. 普及見込み地帯における試験成績

1) 夏植えにおける収量と品質

沖縄県の宮古地域に位置する沖縄県農業研究センター宮古島支所(宮古島市平良)および宮古製糖株式会社(宮古島市城辺)において、2005年から2010年度にわたり、夏植えにおける「KY99-176」の収量および品質を評価した。宮古島支所では奨励品種決定調査として、宮古製糖では奨励品種決定調査現地適応性検定試験として、いずれも夏植え5作の調査を実施した。その耕種概要と収穫調査成績について第22、23表に示した。

「KY99-176」は、宮古島支所の夏植えでは原料茎径が「NiF8」および「宮古1号」と同程度であったが

茎長が長く、一茎重は「NiF8」および「宮古1号」よりやや重かった。また、原料茎数が多かったことから原料茎重は「NiF8」、「宮古1号」を上回った。品質面をみると、「KY99-176」の蔗汁ブリックス等が相対的に低い傾向にあった春植えや株出しとは異なり、夏植えの「KY99-176」では蔗汁ブリックスや蔗汁糖度が「NiF8」および「宮古1号」と同程度以上となった。加えて、繊維分が「NiF8」や「宮古1号」と同程度かやや低い水準であったことから可製糖率が高かった。結果として、「KY99-176」の可製糖量は「NiF8」および「宮古1号」を上回り、「NiF8」比で123%と良好な成績であった。

宮古製糖における夏植えの試験結果では、「NiF8」に比べて原料茎数がやや少なかったものの一茎重が重く、原料茎重は「NiF8」と同程度であった。また、宮古島支所での試験と同様に、夏植えで品質が「NiF8」より優れており、繊維分も低かったことから可製糖率が高かった。結果として、可製糖量は「NiF8」比で

第22表 沖縄県農業研究センター宮古島支所および宮古製糖における奨励品種決定調査(夏植え)の耕種概要

試験場所	作型	年次	試験区分	区面積(m ²)	反復数	施肥量			使用苗	植え付け年月日	収穫年月日
						N	P ₂ O ₅	K ₂ O			
沖縄農研 宮古島支所 (宮古島市平良)	夏植え	2006	奨決	20	3	2.40	1.36	1.36	2芽苗	2005.9.6	2007.1.9
		2007	奨決	20	3	2.40	1.36	1.36	2芽苗	2006.9.5	2008.1.24
		2008	奨決	15	3	2.40	1.36	1.36	2芽苗	2007.9.12	2009.1.19
		2009	奨決	15	3	2.40	1.36	1.36	2芽苗	2008.9.10	2010.1.12
		2010	奨決	15	3	2.40	1.36	1.36	2芽苗	2009.9.15	2011.1.6
宮古製糖 (宮古島市上野村)	夏植え	2006	奨現	15	2	2.40	1.13	1.13	2芽苗	2005.10.19	2007.2.5
		2007	奨現	15	2	2.40	1.13	1.13	2芽苗	2006.9.21	2008.1.28
		2008	奨現	15	2	2.40	1.13	1.13	2芽苗	2007.9.26	2009.1.20
		2009	奨現	15	2	2.40	1.13	1.13	2芽苗	2008.9.11	2010.1.17
		2010	奨現	15	2	2.40	1.13	1.13	2芽苗	2009.9.17	2011.1.16

注：奨決は奨励品種決定調査、奨現は奨励品種決定調査現地適応性検定試験を示す。

第23表 沖縄県農業研究センター宮古島支所および宮古製糖での奨励品種決定調査(夏植え)における「KY99-176」の収穫調査成績

試験場所	作型	品種名	原料 茎数 (本 a ⁻¹)	原料 茎長 (cm)	原料 茎径 (mm)	一茎 重 (g)	原料 茎重 (kg a ⁻¹)	蔗汁 ブリックス (%)	蔗汁 糖度 (%)	甘蔗 糖度 (%)	純糖 率 (%)	繊維 分 (%)	可製 糖率 (%)	可製 糖量 (kg a ⁻¹)
沖縄農研 宮古島支所	夏植え	KY99-176	829	301	23.2	1550	1281	18.5	16.5	13.7	89.0	11.4	12.7	163
		標比 ^{a)} (%)	116	107	100	102	118	102	104	103	101	101	104	123
		NiF8(標準)	714	281	23.2	1516	1089	18.1	15.9	13.3	87.9	11.3	12.2	133
		標比(%)	100	100	100	100	100	100	100	100	100	100	100	100
		宮古1号	786	284	22.8	1498	1183	18.2	16.3	13.5	89.7	11.8	12.5	149
標比(%)	110	101	98	99	109	101	103	102	102	104	102	112		
宮古製糖	夏植え	KY99-176	786	275	25.4	1637	1304	18.7	16.4	13.5	87.8	12.1	12.4	160
		標比(%)	96	100	104	107	102	104	104	107	100	92	107	109
		NiF8(標準)	820	276	24.4	1524	1280	17.9	15.7	12.6	87.5	13.1	11.6	147
		標比(%)	100	100	100	100	100	100	100	100	100	100	100	100
		宮古1号	786	275	25.4	1637	1304	18.7	16.4	13.5	87.8	12.1	12.4	160

注:夏植えの値は2006~2010年の試験結果を、それぞれ平均して求めた。a)標比は標準品種のNiF8に対する比(%)である。

109%と、1割近く多かった。

このように、宮古島支所および宮古製糖における試験結果では、「KY99-176」は夏植えにおいて収量と品質が「NiF8」を上回ることが示された。

2) 春植え、株出しにおける収量と品質

宮古島支所および宮古製糖株式会社において、春植え、株出しにおける「KY99-176」の収量と品質を評価した。2005年度から2010年度までの6年間にわたり、宮古島支所では奨励品種決定調査として春植え6作、株出し5作の調査を、宮古製糖では同現地適応性検定試験として春植え6作の調査を実施した。その耕種概要と収穫調査成績を、それぞれ第24,25表に示した。なお、宮古地域では、夏植えの場合2年1作が一般的であったため、夏植え後の株出しにおける収量および品質の評価は実施しなかった。

春植えでは、宮古島支所と宮古製糖のいずれにおいても「KY99-176」は「NiF8」に比較して原料茎径が同程度かやや大きく、原料茎長が同程度かやや長

かったため、一茎重が「NiF8」を13%上回った。原料茎数は「NiF8」と同程度であったことから、原料茎重はいずれの試験地でも「NiF8」以上となった。一方で、品質面では、「NiF8」に比較して蔗汁ブリックスや蔗汁糖度がやや低かったが、繊維分がやや少なかったこともあり、可製糖率は「NiF8」と同程度か僅かに低い程度であった。結果として、可製糖量は「NiF8」比でそれぞれ106%および119%となった。また、宮古島支所の成績を基に現地普及品種の「宮古1号」と比較した場合、一茎重は同程度であったが「KY99-176」が原料茎数で勝り、原料茎重は「宮古1号」以上となった。繊維分がやや低いことを除いて品質面では「宮古1号」と大差なく、結果として、可製糖量は原料茎重が重かった「KY99-176」が「宮古1号」を大きく上回った。

春植え収穫後の株出しでは、萌芽性に劣る「KY99-176」において、「NiF8」や「宮古1号」に比べて原料茎数が少なかった。一方で、一茎重が重いという特性も認められたことから、原料茎重では「KY99-176」、

第24表 沖縄県農業研究センター宮古島支所および宮古製糖における奨励品種決定調査(春植え、株出し)の耕種概要

試験場所	作型	年次	試験 区分	区面積 (m ²)	反復数	施肥量			使用苗	植え付け年月日 (前作収穫日)	収穫年月日
						N	P ₂ O ₅	K ₂ O			
沖縄農研 宮古島支所 (宮古島市平良)	春植え	2005	奨決	20	3	2.00	1.13	1.13	2芽苗	2005. 3. 9	2006. 1.16
		2006	奨決	20	3	2.00	1.13	1.13	2芽苗	2006. 3. 7	2007. 1.16
		2007	奨決	20	3	2.00	1.13	1.13	2芽苗	2007. 3.16	2008. 1.23
		2008	奨決	20	3	2.00	1.13	1.13	2芽苗	2008. 3. 5	2009. 1.22
		2009	奨決	20	3	2.00	1.13	1.13	2芽苗	2009. 3.11	2010. 1.18
		2010	奨決	20	3	2.00	1.13	1.13	2芽苗	2010. 3. 9	2011. 1.19
	株出し	2006	奨決	20	3	2.20	1.24	1.24	2芽苗	(2006. 1.16)	2007. 1.10
		2007	奨決	20	3	2.20	1.24	1.24	2芽苗	(2007. 1.16)	2008. 1.22
		2008	奨決	20	3	2.20	1.24	1.24	2芽苗	(2008. 1.23)	2009. 1.21
		2009	奨決	20	3	2.20	1.24	1.24	2芽苗	(2009. 1.22)	2010. 1.15
		2010	奨決	20	3	2.20	1.24	1.24	2芽苗	(2010. 1.18)	2011. 1.14
宮古製糖 (宮古島市上野村)	春植え	2005	奨現	15	2	2.00	1.13	1.13	2芽苗	2005. 4. 7	2006. 1.24
		2006	奨現	15	2	2.00	1.13	1.13	2芽苗	2006. 4. 4	2007. 2月上旬
		2007	奨現	15	2	2.00	1.13	1.13	2芽苗	2007. 3.23	2008. 2. 3
		2008	奨現	15	2	2.00	1.13	1.13	2芽苗	2008. 3.23	2009. 1.24
		2009	奨現	15	2	2.00	1.13	1.13	2芽苗	2009. 4. 1	2010. 1.20
		2010	奨現	15	2	2.00	1.13	1.13	2芽苗	2010. 3.20	2011. 1.19

注:株出しは春植え収穫後の株出しを示す。奨決は奨励品種決定調査、奨現は奨励品種決定調査現地適応性検定試験を示す。前作収穫日は前作である春植えを収穫した日付である。

第25表 沖縄県農業研究センター宮古島支所および宮古製糖での奨励品種決定調査(春植え, 株出し)における「KY99-176」の収穫調査成績

試験場所	作型	品種名	原料 茎数 (本 a ⁻¹)	原料 茎長 (cm)	原料 茎径 (mm)	一茎 重 (g)	原料 茎重 (kg a ⁻¹)	蔗汁 ブリックス (%)	蔗汁 糖度 (%)	甘蔗 糖度 (%)	純糖 率 (%)	繊維 分 (%)	可製 糖率 (%)	可製 糖量 (kg a ⁻¹)
沖縄農研 宮古島支所	春植え	KY99-176	800	208	23.2	1002	800	19.1	16.5	13.8	86.7	11.3	12.7	101
		標比 ^{a)} (%)	97	105	101	113	110	95	95	97	100	95	98	106
		NiF8(標準)	822	199	22.9	885	729	20.1	17.3	14.3	86.3	11.9	13.0	95
	株出し	標比(%)	100	100	100	100	100	100	100	100	100	100	100	100
		宮古1号	682	206	23.7	989	677	19.1	16.8	13.9	88.5	12.1	12.8	87
		標比(%)	83	104	103	112	93	95	97	97	103	102	98	92
宮古製糖	春植え	KY99-176	732	176	24.0	955	731	18.0	15.9	13.1	87.4	11.9	12.0	88
		標比(%)	103	102	103	113	120	96	98	100	101	94	100	119
		NiF8(標準)	708	173	23.3	843	610	18.8	16.2	13.1	86.5	12.7	12.0	74
	株出し	標比(%)	100	100	100	100	100	100	100	100	100	100	100	100
		宮古1号	657	182	22.6	805	513	18.9	17.0	14.1	90.2	11.7	13.1	67
		標比(%)	103	97	96	99	100	99	101	101	102	102	102	103

注：春植えの値は2005～2010年の試験結果を、株出しの値は2006～2010年の試験結果を、それぞれ平均して求めた。株出しは春植え収穫後の株出しを示す。a) 標比は標準品種のNiF8に対する比(%)である。

「NiF8」および「宮古1号」が同程度となった。品質面では春植えと同様に「NiF8」に比べて「KY99-176」の蔗汁ブリックス等がやや低かったが、繊維分も低かったために可製糖率は同程度かやや低い程度となった。結果として、可製糖量は「NiF8」および「宮古1号」と同程度であった。

3) 概評と可製糖量比率

宮古地域において実施した奨励品種決定調査および同現地適応性検定試験における「KY99-176」の概評および可製糖量標準比率を第26表に示した。

宮古地域では、「KY99-176」は一茎重が重く、脱

葉性と耐倒伏性が良好で収穫時の作業性に優れるなど有用な特性を発揮し、可製糖量も地域標準の「NiF8」を上回る場合が多く、高い評価を得た。作型別にみると、春植え収穫後の株出しでは萌芽性に劣ることで評価が低くなる傾向にあり、必ずしも収穫調査成績に見合った評価を得られてはいなかった。一方で、春植えおよび夏植えでは、その収量性と品質水準および作業性の良さから高い評価を得た。

3. その他の地域における試験成績

沖縄県農業研究センター名護支所(沖縄県名護市)

第26表 沖縄県宮古地域における「KY99-176」の概評と可製糖量標準比率

試験場所	作型	2005	2006	2007	2008	2009	2010
沖縄農研 宮古島支所 奨励品種決定調査	春植え	△(109)	○(115)	○(116)	○(99)	△(102)	○(100)
	株出し	-	×(100)	×(87)	△(126)	△(97)	△(86)
	夏植え	-	○(154)	△(124)	○(111)	○△(118)	△(120)
宮古製糖(沖縄県宮古島市) 奨励品種決定調査(現地適応性検定試験)	春植え	×(124)	△(94)	○(111)	△(96)	○(173)	○(133)
	夏植え	-	○(141)	△(142)	○(90)	○(99)	○(115)

注：◎：かなり有望，○：有望，○△：やや有望，△：再検討，×：棄却を示す。株出しは春植え収穫後の株出しを示す。標準品種は「NiF8」とした。

では2005年度から2006年度にかけて、球陽製糖株式会社(沖縄県うるま市)では、2005年度から2007年度の3年間にわたって、それぞれ奨励品種決定調査および同現地適応性検定試験を実施した。名護支所では春植え2作および株出し1作、球陽製糖では春植え2作および株出し2作の調査とした。その耕種概要を第27, 29表に、収穫調査成績を第28, 30表に、それぞれ示した。

名護支所では、春植え、春植え収穫後の株出しと

もに一茎重は「NiF8」を上回ったが、原料茎重および品質面のいずれも「NiF8」に劣った。「KY99-176」の原料茎重はとくに株出しで「NiF8」に比べて小さく、これには主に茎数の少なさが関与していた。

球陽製糖における春植えでは、一茎重が重く、原料茎重は「NiF8」と同程度以上であり、品質も「NiF8」と同程度以上であった。しかし、春植え収穫後の株出しでは、繊維分が低く可製糖率が「NiF8」以上であったものの、原料茎数が少なく、原料茎重および可製

第27表 沖縄県農業研究センター名護支所における奨励品種決定調査の耕種概要

作型	年次	試験 区分	区面積 (m ²)	反復数	施肥量			使用苗	植え付け年月日 (株出し処理日)	収穫年月日
					N	P ₂ O ₅	K ₂ O			
春植え	2005	奨決	15	3	3.00	1.70	2.30	2芽苗	2005. 3.10	2006. 1. 5
	2006	奨決	15	3	3.00	1.70	2.30	2芽苗	2006. 3.14	2007. 1. 9
株出し	2006	奨決	15	3	3.50	1.90	2.70	2芽苗	(2006. 3.18)	2007. 1.17

注：株出しは春植え収穫後の株出しを示す。奨決は奨励品種決定調査を示す。

第28表 沖縄県農業研究センター名護支所での奨励品種決定調査における「KY99-176」の収穫調査成績

作型	品種名	原料 茎数 (本 a ⁻¹)	原料 茎長 (cm)	原料 茎径 (mm)	一茎 重 (g)	原料 茎重 (kg a ⁻¹)	蔗汁 ブrix (%)	蔗汁 糖度 (%)	甘蔗 糖度 (%)	純糖 率 (%)	繊維 分 (%)	可製 糖率 (%)	可製 糖量 (kg a ⁻¹)
春植え	KY99-176	627	218	25.2	1252	786	19.7	17.8	15.0	90.1	10.8	14.0	110
	標比 ^{a)} (%)	85	94	100	108	92	92	94	96	101	91	96	89
	NiF8(標準)	740	231	25.2	1157	852	21.3	19.0	15.7	89.3	11.9	14.6	124
	標比(%)	100	100	100	100	100	100	100	100	100	100	100	100
株出し	KY99-176	440	174	25.5	1015	447	20.3	18.6	16.0	91.3	10.1	15.0	66
	標比(%)	59	81	109	109	66	91	92	100	100	74	100	65
	NiF8(標準)	740	216	23.3	935	678	22.2	20.2	16.0	91.3	13.6	15.0	101
	標比(%)	100	100	100	100	100	100	100	100	100	100	100	100

注：株出しは春植え収穫後の株出しを示す。春植えの値は2005～2006年度の試験結果を平均して求めた。

a) 標比は標準品種のNiF8に対する比(%)である。

第29表 球陽製糖における現地適応性検定試験の耕種概要

作型	年次	試験 区分	区面積 (m ²)	反復数	施肥量			使用苗	植え付け年月日 (株出し処理日)	収穫年月日
					N	P ₂ O ₅	K ₂ O			
春植え	2005	奨現	15	3	3.50	4.50	2.60	2芽苗	2005. 3.22	2006. 1.11
	2006	奨現	15	3	3.50	4.50	2.60	2芽苗	2006. 3.30	2007. 1. 8
株出し	2006	奨現	15	3	3.50	4.50	2.60	2芽苗	(2006. 4月)	2007. 1. 8
	2007	奨現	15	3	3.50	4.50	2.60	2芽苗	(2007. 4月)	2008. 1.13

注：株出しは春植え収穫後の株出しを示す。奨現は奨励品種決定調査現地適応性検定試験を示す。

第30表 球陽製糖での現地適応性検定試験における「KY99-176」の収穫調査成績

作型	品種名	原料 茎数 (本 a ⁻¹)	原料 茎長 (cm)	原料 茎径 (mm)	一茎 重 (g)	原料 茎重 (kg a ⁻¹)	蔗汁 ブrix (%)	蔗汁 糖度 (%)	甘蔗 糖度 (%)	純糖 率 (%)	繊維 分 (%)	可製 糖率 (%)	可製 糖量 (kg a ⁻¹)
春植え	KY99-176	870	212	24.7	1286	1122	19.0	16.6	13.8	87.3	11.7	14.9	167
	標比 ^{a)} (%)	85	101	106	119	102	100	102	92	102	100	104	106
	NiF8(標準)	1020	210	23.2	1080	1100	19.0	16.2	15.0	85.4	11.7	14.3	158
	標比(%)	100	100	100	100	100	100	100	100	100	100	100	100
株出し	KY99-176	570	222	23.7	1356	743	19.3	17.4	14.5	89.5	10.0	15.2	115
	標比(%)	77	90	90	88	64	99	101	107	101	76	109	72
	NiF8(標準)	744	246	26.2	1546	1154	19.5	17.3	13.6	88.7	13.2	14.0	160
	標比(%)	100	100	100	100	100	100	100	100	100	100	100	100

注：株出しは春植え収穫後の株出しを示す。春植えの値は2005～2006年度の試験結果を、株出しの値は2006～2007年度の試験結果を、それぞれ平均して求めた。a) 標比は標準品種のNiF8に対する比(%)である。

糖量は「NiF8」を大きく下回った。

以上のように、春植えでは一茎重が重いという「KY99-176」の特性は認められたものの、株出し萌芽性に劣った場合にその特性が十分に発揮されなかった。結果として、名護支所と球陽製糖のいずれにおいても、とくに株出しでの収量性に劣ったことから、奨

励品種としての採用は見送られた。

4. 栽培適地、普及見込み面積および栽培上の留意点

育成地および普及対象地域の試験結果(第11表)に基づけば、「KY99-176」は春植えの植え付け後や株出し処理後など、気温がやや低い時期における生育

が緩慢である。そのため、「KY99-176」の栽培においては、生育初期の十分な分けつ発生と茎伸長が期待できる温暖な気象条件を有する地域が適している。また、夏植えを行うことにより、同様に生育初期に一定の温度環境を確保して初期生育を促すとともに、在圃期間を延ばして十分な糖度上昇期間を確保することが可能である。こうした環境条件、栽培体系が合致する地域として沖縄県宮古地域が挙げられ、同地域では、とくに夏植えで比較的安全した高糖多収が実現された。宮古地域で問題となっている葉焼病については十分な抵抗性を有し、また、黒穂病に対しても優れた抵抗性を有している。「KY99-176」は宮古地域に向けた沖縄県の奨励品種に採用されており、同地域において「宮古1号」や「NiF8」の代替品種として300haの普及が見込まれている。

栽培に際しては、初期生育が緩慢で株出し萌芽性に劣るといふ「KY99-176」の特性を認識する必要がある。すなわち、留意点としては、1) 夏植えでの栽培が推奨される、2) 株出し萌芽性が劣るため多回株出しは控える、3) 株出しを行う場合は収穫後速やかに適切な株出し管理を行うとともに、補植等により欠株箇所を補完し、雑草の繁茂にも注意をはらう、といった点が挙げられる。その他、収穫後は速やかに出荷

することが望ましい。

V. 命名の由来

品種登録名である「KY99-176」は、日本国内のサトウキビ系統の命名に関する慣行的な取り決めに従い命名した。すなわち、九州沖縄農業研究センターにおいて育成されたことを示す「K」、交配・採種地が沖縄県農業研究センター石垣支所（当時は沖縄県農業試験場八重山支場）のある八重山地域であることを示す「Y」を冠し、圃場に定植して最初の選抜試験を開始したのが1999年であることを示す「99」、および、選抜過程での系統識別番号である「176」を付して、「KY99-176」とした。

また、農林認定品種としての「さとうきび農林31号」という名称については、日本国内で登録されたサトウキビ品種のうち農林認定品種であることを示す「農林」を冠し、農林認定を受けた31番目の品種であることを示す「31」を付して命名された。

VI. 育成従事者

「KY99-176」の育成従事者は、第31表の通りである。

第31表 育成従事者氏名

育成従事者 氏名	育成従事期間													
	1998	1999	2000	2001	2002	2003	2004	2005	2006	2007	2008	2009	2010	2011
松岡誠							⑧	—————	—————	—————	—————	—————	—————	③
寺内方克										④	—————	—————	—————	⑨
寺島義文				④	—————	—————	—————	—————	—————	—————	—————	—————	—————	③
石川葉子													④	⑨
境垣内岳雄							⑧	—————	—————	—————	—————	—————	—————	⑨
服部太一朗												④	—————	⑨
杉本明	⑨	—————	—————	—————	—————	—————	—————	⑥	—————	—————	—————	—————	—————	—————
伊禮信							④	—————	—————	—————	—————	—————	—————	③
氏原邦博	⑨	—————	—————	—————	—————	—————	—————	—————	—————	—————	—————	—————	—————	③
下田聡	⑨	—————	—————	③	—————	—————	—————	—————	—————	—————	—————	—————	—————	—————

注：○内の数字は月を示す。

VII. 考 察

2000／01年期から2009／10年期の10年間にける世界のサトウキビ生産に関するデータをみると、日

本国内のサトウキビ生産量は約139万トンで、統計データが得られた102カ国中では第52位に位置している(FAOSTAT 2000-2009)。収穫面積が小さいこと(同世界第51位)が、世界レベルで見ただけの場合に日本の生

産量が少ないことの主要因ではあるが、単位面積当たり収量も第47位と高くはない。また、収量の年次変動を評価した場合、同10年間における変動係数は10.3%であった。これは、生産量上位のブラジル、インド、中国における変動係数(それぞれ5.2, 5.1, 6.3%)に比べて大きく、102カ国中では第27位の大きさであり、日本国内のサトウキビ生産が世界的にみても不安定な部類に属していることが伺える。南西諸島におけるサトウキビ生産性を、少なくとも世界水準まで高めようとする場合には、まず、この不安定性を解消すること、すなわち、不作年における収量の減少幅を小さくしていくことが重要である。翻って南西諸島のサトウキビ生産をみると、その収量水準の低さおよび不安定性には、土壌特性や気象条件、栽培管理など、各種の要因が個々の地域に特有の組み合わせで、相互作用を生じながら影響を及ぼしている(杉本2002, さとうきび増産プロジェクト会議2005)。

国内のサトウキビ育成機関では、品種の育成を通じて、こうした生産性の低さや不安定性に関わる要因の改善に取り組んできた。収量性および不安定性の改善には、単一の品種での対応に限界があることが経験的に認知されていることから、地域の軸となる主要品種の育成とともに、その主要品種が適応しにくい条件に適応し得る品種の開発を並行して進めることが効果的であると考えられる(さとうきび増産プロジェクト会議2005)。たとえば、鹿児島県熊毛地域の奨励品種である「NiTn18」は、同地域で栽培面積の多い「NiF8」の収量性が劣る条件下での生産性向上に重要な役割を果たしている。すなわち、低温条件下での高い発芽能力や茎伸長性、低地力圃場や大規模栽培での画一的な管理下における高い収量性、多回株出し栽培への適性など、「NiF8」を補完して熊毛地域の収量性と安定性を向上させ得る有用な特性を具えている(寺島ら2010)。また、黒穂病抵抗性に劣る「NiTn18」を利用可能な状況は、黒穂病抵抗性に優れる「NiF8」が同地域の主要品種であることで実現されているように、両品種が相互に特性を補完しあう関係にある。

同様に、干ばつと台風による被害が頻発する奄美地域では、「NiF8」の特性を踏まえて、風折抵抗性や潮風害耐性に優れる「Ni17」や耐乾性に優れる「Ni23」が普及に移され(謝花ら2009, 氏原ら2010)、各品種が地域の多様な条件下で利用されている。いずれの品種も多収性と高糖性を有しており、地域としての

砂糖生産性の向上と安定性の改善に寄与している。

砂糖生産性の着実な向上を図りつつ、個々の地域の実情に合わせて品種の多様化を進めるという視点から、沖縄県宮古地域における「KY99-176」の普及は重要な役割を果たすといえる。すなわち、「KY99-176」は多収性と早期高糖性を重視した選抜によって育成され、宮古地域での可製糖量は、夏植え5作平均で「NiF8」比109~123%(第23表)、春植え6作平均で同じく106~119%(第25表)、株出し5作平均で同じく100%(第25表)と優れた生産性を示し、当初の育種目標が実現できた。さらに、風折抵抗性や耐倒伏性、脱葉性などの点で同地域の主要普及品種のひとつである「宮古1号」より優れており(第15, 16, 17表)、手刈り収穫割合が多い同地域の実情に合致した特性を具えている。また、生育期間が約1年半に及ぶ夏植えでは茎長が長くなるために倒伏の被害が発生しやすいが、「KY99-176」の優れた耐倒伏性は、倒伏に起因する障害茎あるいは枯死茎の発生率低下にも寄与すると推察される。

現在、宮古地域では高糖多収の「Ni27」の普及が始まっているが、同じく高糖多収で手刈り収穫しやすい「KY99-176」を組み合わせることで、地域としての生産性の着実な向上を図りつつ、「Ni27」の短所である風折抵抗性や黒穂病抵抗性を補完できると考えられる。加えて、両品種の相互補完の関係性は栽培面でも認めることができる。たとえば、初期生育が旺盛な「Ni27」は宮古地域において植え付けが9月以降のやや遅い夏植えに適しており、植え付け時期の早い夏植えで栽培した場合には茎の伸び過ぎに起因する倒伏被害やネジレ亀裂が発生する(下地ら2012)。一方で、「KY99-176」は初期生育がやや緩慢であることから、宮古地域では8月~9月上旬の早い夏植えに適すると考えられる。こうした植え付け時期の分散により、特定時期への労働の集中化を回避することで、適期管理の実現に寄与することが可能である。適期管理の実現は、茎数確保や健全な茎伸長の促進を通じて、地域としての生産性向上をもたらすと考えられる。

手刈り収穫と夏植えの割合が高いという特徴を有する沖縄県宮古地域ではあるが、今後、その特徴にも変化が生じることも予想される。まず、収穫体系の観点からは、生産者における栽培戸数の減少や高齢化の進行等に対応するために、ハーベスタ等の機械収穫割合が一層増加する可能性が高い。「KY99-176」は、

中太茎で脱葉性や耐倒伏性に優れることから、機械収穫に対してもトラッシュ率の低下、原料茎飛散や踏みつぶし等による収穫ロスの低減といった点で適応性が高いと考えられ (Ridge and Norris 2000)、収穫体系の変化にも柔軟に対応できる特性を有している。

また、作型の観点からは、土壤害虫の防除技術の普及や土地利用効率向上の必要性などを背景として株出し面積の増加は継続すると予想される。台風等の気象災害の発生を考慮すると、宮古地域では、それらに対する抵抗性に優れる夏植えを基礎とする夏植え株出し体系への回帰が生じる可能性が考えられる。この点で、「KY99-176」は、短期的には夏植え1作体系の主要品種として活用でき、夏植えで糖度の上昇が早いことから製糖開始初期の早期収穫原料として重要な位置を占めると考えられる。また、中期的には夏植え後の1回株出しでの利用が想定される。一方で、長期的観点からみた場合には、萌芽性の改良による多回株出し能力の向上が必要であり、この点が今後の育種目標のひとつになると考えられる。九州沖縄農業研究センターさとうきび育種グループでは、種属間交雑系統の利用も含め、萌芽性の改良に有効な交配素材の選定に継続的に取り組むとともに、最近では初期選抜における株出し能力の評価を1年間前倒しで開始するように育種ルーチンを改変した。こうした交配素材や選抜手法の改良により、従来よりも多回株出し能力を向上させた品種の育成が促進されると期待される。

以上、本稿では「KY99-176」について、各地での試験成績等を踏まえながら、その特性について報告した。本品種は多くの有用な特性を具えており、宮古地域をはじめとする我が国のサトウキビ産業の発展に寄与することが期待される。本稿が生産者や製糖関係者の「KY99-176」に対する理解促進の一助となれば幸いである。

VIII. 摘 要

「KY99-176」(農林認定番号「さとうきび農林 31号」)は、九州沖縄農業研究センターが育成した、収穫しやすく、宮古地域における夏植えで多収となるサトウキビ品種である。黒穂病抵抗性や脱葉性に優れる台湾育成品種「F161」を種子親、茎伸長に優れる「RK89-1053」を花粉親とする交配組み合わせから育成された。1998年9月に種子を播種して実生を養成し、1999年

から4次にわたる栄養系選抜を重ねた後、2003年からは生産力検定試験、系統適応性検定試験、特性検定試験、2005年以降は奨励品種決定調査に供試した。その結果、宮古地域では、とくに夏植えにおける高糖多収性が認められるとともに、優れた脱葉性や耐倒伏性、風折抵抗性、および黒穂病や葉焼病に対する抵抗性などが評価された。その結果、2013年4月に「KY99-176」として品種登録され、「さとうきび農林 31号」として農林認定を受けるとともに、2013年6月には宮古地域を主な対象とする沖縄県の奨励品種に採用された。宮古地域で栽培面積の多い「宮古1号」や「NiF8」を代替対象品種とし、現在普及が開始されている「Ni27」と組み合わせることで、宮古地域の生産性向上と生産安定化に寄与することが期待される。「KY99-176」の主要な特性は以下の通りである。

1. 中太茎で一茎重が重く、耐倒伏性と脱葉性にも優れるため、手刈りおよび機械のいずれでも収穫しやすい。
2. 普及対象の宮古地域では、全作型で「NiF8」や「宮古1号」と同等以上の収量性を示す。とくに夏植えで原料茎数が多く多収かつ可製糖量が多いこと、および初期生育が緩慢であることから、夏植えが推奨される。
3. 発芽性は良好であるが萌芽性に劣るため、多回株出しは控える。株出しを行う場合は株出し管理や補植等を適切に行う必要がある。
4. 黒穂病抵抗性が“強～極強”、葉焼病抵抗性も“強”であるなど、宮古地域で問題となり得る病害に対して優れた抵抗性を有する。

引用文献

- 1) 新垣則雄 (2011) さとうきびを加害する土壤害虫の生態とその防除法. 特産種苗 **12**: 113 - 117.
- 2) FAOSTAT 2000-2009. Production. FAO Statistic database. [Online] <http://faostat3.fao.org/home/index.html> (accessed 20 Apr. 2013).
- 3) 井上荘太郎 (2006) 沖縄県におけるさとうきび作と製糖業の現状と課題. 農林水産政策研究 **12**: 65 - 84.
- 4) 謝花治・宮城克浩・伊禮信・宮平永憲・金城鉄男・鳥袋正樹・神谷寿幸・仲宗根盛雄・前田剛希・

- 大城良計・出花幸之介・正田守幸・恵比寿則明・伊志嶺正人・高江洲賢文・大工政信・神門達也・平田清勝・平田清信 (2009) 台風の影響が少なく株出し収量が高いサトウキビ品種「Ni17」. 沖縄県農業研究センター研究報告 **3**: 55 - 65.
- 5) 鹿児島県農政部 (2002 - 2012) さとうきび及び甘しゅ糖生産実績(平成 13/14 年～ 23/24 年).
- 6) 仲盛広明・河村太 (1997) サトウキビの株出し不萌芽はなぜ起こる. 沖縄農業 **32**: 36 - 47.
- 7) 農林水産省 (2011) 種類別審査基準「さとうきび」. p.1-25.
- 8) 沖縄県農林水産部 (2002 - 2012) さとうきび及び甘しゅ糖生産実績 (平成 13/14 年～ 23/24 年).
- 9) Ridge R., and Norris, C. 2000. Harvesting and transport. In: Manual of Cane Growing. (Hogarth, D.N. and Allsopp, P.G. eds.) p.353 - 367. Bureau of Sugar Experiment Stations, Brisbane.
- 10) さとうきび増産プロジェクト会議 (2005) さとうきび増産プロジェクト基本方針. pp19.
- 11) 下地至・出花幸之介・宮城克浩・比屋根篤・下地浩之・手登根正・上地克己・伊志嶺弘勝 (2012) サトウキビ「Ni27」における植付け時期別の生育特性, 収量性および株出し萌芽性. 平成 24 年度宮古地域農林水産業振興実績発表会. [Online] http://www.pref.okinawa.jp/site/norin/norin-miyako/documents/3_nougyoukenkyuusenta-simoji_itaru.pdf (accessed 18 July 2013).
- 12) 杉本明 (2002) 琉球弧の少収地域, 低糖度地域におけるさとうきびの栽培改善～沖縄県下の島々～. 砂糖類情報 **72**: 8 - 19.
- 13) 杉本明・宮城克浩・寺島義文・氏原邦博・福原誠司 (2003) 琉球弧におけるサトウキビ生産の実態と栽培技術開発の基本方向. 日本作物学会九州支部報 **69**: 61 - 62.
- 14) 杉本明 (2005) 干ばつ・台風と南・北大東島 - 2004 年夏・秋 -. 砂糖類情報 **104**: 18 - 29.
- 15) 太郎良和彦・新垣則雄・上原数見・伊志嶺正人・小林彩・永山敦士 2007. Fipronil ベイト剤を用いたサトウキビ害虫ハリガネムシの防除. 日本応用動物昆虫学会誌 **51**: 129 - 133.
- 16) 寺島義文・杉本明・松岡誠・氏原邦博・境垣内岳雄・福原誠司・前田秀樹・勝田義満・岡三徳・下田聡・水本文洋・東孝行・四藏文夫・浦邊健一・林隆夫・佐藤光徳・吉田典夫・福井清美・日高昇・上野敬一郎 (2010) 無マルチでの株出し栽培が可能なサトウキビ品種「NiTn18」の育成. 九州沖縄農業研究センター報告 **54**: 23 - 41.
- 17) 寺内方克 (2012) さとうきび品種「農林 27 号」の特性と利用. 砂糖類情報 **188**: 35 - 38.
- 18) 氏原邦博・伊禮信・寺島義文・境垣内岳雄・松岡誠・杉本明 (2010) 茎伸長が優れ安定多収のサトウキビ品種「Ni23」の育成. 九州沖縄農業研究センター報告 **54**: 63 - 83.

Sugarcane Cultivar “KY99-176” with High Adaptability for Manual Harvesting and Summer Planting in the Miyako Region

Taiichiro Hattori, Yoshifumi Terajima¹⁾, Akira Sugimoto²⁾, Takeo Sakaigaichi, Makoto Matsuoka³⁾, Takayoshi Terauchi⁴⁾, Kunihiro Ujihara³⁾, Shin Irei⁵⁾, Shoko Ishikawa⁴⁾, Satoshi Shimoda⁶⁾, Konosuke Degi⁵⁾, Itaru Shimoji⁵⁾, Gouki Maeda⁵⁾, Katsuhiko Miyagi⁵⁾ and Sumisu Sakiyama⁵⁾

Summary

Sugarcane cultivar “KY99-176”, developed by the Kyushu Okinawa Agricultural Research Center, was selected from progenies derived from crossing smut-resistant Taiwan cultivar “F161” as a seed parent and long-stalk breeding line “RK89-1053” as a pollen parent.

After four selections and eight yield evaluations, including regional adaptability tests, “KY99-176” was recognized to have higher sugar yield, especially in summer planting in the Miyako region in Okinawa Prefecture, than “NiF8” and “Miyako-ichi-go”, which are major cultivars in the region. “KY99-176” has good adaptability for manual harvesting due to its moderate-thick stalk, higher lodging-resistance, and relatively loose leaf clasping for easy manual detraging. These traits are also beneficial for mechanical harvesting. “KY99-176” resists smut, leaf scorch, pokkah boeng (top rot), and mosaic virus and also exhibits moderately higher wind-resistance. “KY99-176” is well adapted to the sugarcane producing conditions in the Miyako region and was registered as a recommended cultivar for that region in 2013.

Germination of “KY99-176” is good and similar to that of “NiF8”. Although tillering and stalk elongation in early growth of “KY99-176” is relatively slow, the number and length of millable stalks at harvest are comparable with those of “NiF8” in spring planting and are equal to or exceed those of “NiF8” in summer planting. Sprouting ability from stubble is low in “KY99-176”, resulting in fewer millable stalks in ratoon years. Single stalk weight exceeds that of “NiF8”. The maturing period is as early as that of “NiF8”. In spring planting and ratooning, sugar and fiber contents of “KY99-176” are slightly lower than those of “NiF8” and commercial cane sugar (CCS) is almost similar. In summer planting, CCS of “KY99-176” exceeds that of “NiF8” due to higher sugar content and lower fiber content. Sucrose reduction after harvesting is the same or slightly faster than that of “NiF8”.

Key words : sugarcane, summer planting, manual harvesting, Miyako region, lodging-resistance, detraging characteristics, smut-resistance.

Crop and Agribusiness Research Division, NARO Kyushu Okinawa Agricultural Research Center, (Tanegashima Branch) Anno 1742-1, Nishino-omote, Kagoshima 891-3102, Japan.

Present address:

- 1) Japan International Research Center for Agricultural Sciences, Tropical Agriculture Research Front, Okinawa
- 2) Research and Development Laboratories for Sustainable Value Creation, Asahi Group Holdings, Ltd., Ibaraki
- 3) NARO Kyushu Okinawa Agricultural Research Center, Kumamoto
- 4) NARO Agricultural Research Center, Ibaraki
- 5) Okinawa Prefectural Agricultural Research Center, Okinawa
- 6) National Center for Seeds and Seedlings, Ibaraki