

---

# RANCANG BANGUN ATAP JEMURAN OTOMATIS UNTUK *SMART HOME* BERBASIS IOT

**Mochammad Asy'ari A, Mimin F Rohmah, Sugianto**  
**Program Studi Teknik Informatika, Universitas Islam Majapahit**  
Email: [mochammad.asyari12@gmail.com](mailto:mochammad.asyari12@gmail.com), [miminfr@gmail.com](mailto:miminfr@gmail.com)

## ABSTRAK

Pada saat musim hujan mayoritas orang jadi enggan menjemur pakaiannya ditempat yang terbuka, karena khawatir jemurannya basah karena hujan. Dan memilih menjemurnya diteras, hal ini dilakukan untuk menghindari jemuran pakaian terkena air hujan ketika ditinggal pemiliknya keluar rumah. Melihat gambaran masalah yang tertera diatas, penulis mendapatkan ide untuk membuat jemuran pakaian yang bisa bekerja secara otomatis khususnya pada atap jemurannya agar baju yang dijemur bisa lebih banyak. Alat tersebut menggunakan Microcontroler Arduino Uno R3 ditambah dengan sensor hujan dan sensor (LDR) serta motor servo untuk penggerak atap membuka dan menutup saat hujan turun. Cara kerja alat ini yaitu dengan mendeteksi perubahan cuaca disekitar melalui sensor hujan dan sensor LDR, apabila kedua sensor bekerja sesuai inputan alat akan bekerja membuka atau menutup atap jemuran sehingga pakaian aman dari hujan. Kendali kontrol ON/ OFF ditambahkan dengan menggunakan web page yang nantinya dapat diakses pada smartphone atau PC agar dapat dikendalikan dan menampilkan hasil dari kedua sensor bekerja secara real time. Dengan terciptanya jemuran otomatis ini penulis berharapan mampu membantu orang – orang dalam mengurangi rasa cemas ketika menjemur pakaian dimusim penghujan seperti saat ini.

Kata Kunci : Arduino Uno R3, Sensor LDR , Sensor Hujan, IOT, Motor Servo

## PENDAHULUAN

Perkembangan teknologi sekarang ini cukup signifikan serta menyebar ke dalam beberapa bidang, misalnya bidang kedokteran, bidang sosial, bidangng sejarah, bidang keteknikan dan khususnya bidang teknologi bangunan rumah tinggal. Perkembangan teknologi pada bidang ini terus tumbuh karena didukung oleh kebutuhan manusia yang mendiami bangunan tersebut, khususnya kebutuhan akan rasa keamanan, fleksibilitas, kenyamanan, dan teknologi informasi pada bangunan rumah tinggal.

Rumah tinggal adalah sebuah tempat yang dibutuhkan setiap manusia untuk bernaung, berlindung, dan bermukim. Untuk itu sebuah bangunan rumah tinggal harus dapat memiliki fungsi-fungsi yang telah disebutkan di atas. Oleh karena itu, kebutuhan akan bangunan tempat tinggal ini tentunya harus didukung oleh perkembangan teknologi juga sehingga sebuah rumah tinggal dapat memenuhi semua kebutuhan penghuninya.

Salah satu teknologi yang lagi buming saat ini adalah teknologi yang bebasis IoT

atau *Internet of Things*, Iot merupakan sebuah konsep dimana konektifitas internet yang bisa digunakan untuk bertukar informasi satu sama lainnya atau bahkan mengendalikan benda-benda elektronik yang ada disekelilingnya. Hal ini dikarenakan banyak sekali potensi yang bisa dikembangkan dengan teknologi IoT tersebut. Bagi kalian yang belum mengerti lebih jauh tentang apa itu Teknologi Internet of Things (IoT), Internet of Things (IoT) dapat diibaratkan dimana alat-alat elektronik seperti Oven, Televisi, Komputer, Kipas Angin, dan lainnya bisa terkoneksi dengan internet dan dapat di kontrol maupun mendapatkan informasi melalui smartphone anda untuk mematikan, menghidupkan atau dalam hal kegiatan lainnya. Dan bisa kalian bayangkan, dengan Internet of Things (IoT) manusia akan lebih dimudahkan dalam melakukan berbagai aktifitas ataupun kegiatan sehari-hari. Ada buruknya juga dengan adanya IOT manusia akan menjadi lebih malas karena manusia selalu tergantung dengan adanya teknologi khususnya teknologi yang berbasis IOT, manusia akan menjadi lebih malas

---

bergerak dan pada akhirnya mengalami obesitas dan mudah terjangkit penyakit-penyakit yang mematikan. (Id Cloud Host, 2016)

Karena Indonesia memiliki dua musim, yaitu musim hujan dan musim kemarau. Ketika musim penghujan, banyak orang merasa khawatir saat menjemur pakaiannya diluar rumah, kekawatiran tersebut bertambah ketika kita sedang tidak ada dirumah dan pada saat itu dirumah sedang tidak ada orang satu pun. Karena takut pakaian yang dijemur basah terkena air hujan, oleh karena itu banyak masyarakat khususnya ibu - ibu menjemur pakaiannya di teras - teras rumahnya. Walaupun nantinya pakaian tersebut akan kering, akan tetapi keringnya tidak bisa maksimal.

Sehingga ketika pakaian tersebut dipakai akan terasa tidak nyaman, tidak menutup kemungkinan juga menimbulkan bau yang kurang sedap. Dari kejadian tersebut, penulis memiliki ide sederhana untuk menciptakan atap jemuran otomatis yang berbasis IoT dimana saat hujan turun sensor hujan akan mendeteksi tetesan air dan otomatis atap akan menutup begitu pula saat mendung/ gelap sensor LDR akan mendeteksi cahaya redup dan otomatis pula atap akan tertutup secara otomatis karena sensor cahaya akan mendeteksi bahwa hujan akan turun, begitupula apabila sensor hujan tidak mendeteksi tetesan hujan dan sensor LDR mendeteksi cahaya matahari maka sensor akan membaca bahwa cuaca diluar cerah dan tidak sedang hujan maka atap akan membuka secara otomatis sehingga pakaian yang dijemur bisa kembali dijemur sampai kering sempurna dan disini penulis menyisipkan Iot dalam pembuatan atap jemuran otomatis ini yang nantinya digunakan untuk mengontrol sistem kerja alat beserta cara mengaktifkan alat tersebut. Iot disini dapat diakses menggunakan tampilan web page yang bisa dibuka di smartphone maupun di komputer PC. dengan dibuatnya alat ini orang – orang tidak perlu khawatir akan pakaian atau bahan makanannya saat menjemurnya di luar . Alat tersebut menggunakan *microcontroller* Arduino uno R3, sensor hujan, sensor *Light Dependent Resistor*, Dan ethernet shield,

Router serta motor servo sebagai penggerak atap jemuran membuka atau menutup.

### **Tujuan**

1. Untuk merancang dan membuat alat yang dapat mencegah pakaian pada jemuran terkena air hujan saat penghuni rumah sedang keluar.
2. Menciptakan atap jemuran pakaian otomatis yang dapat mendeteksi perubahan cuaca melalui sensor LDR dan sensor hujan.
3. Dapat memahami prinsip kerja atap jemuran otomatis dengan memanfaatkan sensor hujan dan sensor LDR

### **Arduino**

Arduino adalah platform elektronik open-source yang berbasis pada perangkat lunak dan perangkat lunak yang mudah digunakan. Papan Arduino dapat membaca input - menerangi sensor, jari pada tombol, atau pesan Twitter - dan mengubahnya menjadi output - mengaktifkan motor, menyalakan LED, menerbitkan sesuatu secara online. Anda dapat memberi tahu dewan Anda apa yang harus dilakukan dengan mengirimkan satu set instruksi ke mikrokontroler di papan tulis. Untuk melakukannya, Anda menggunakan bahasa pemrograman Arduino (berdasarkan Wiring), dan Arduino Software (IDE), berdasarkan Pemrosesan.

Selama bertahun-tahun Arduino telah menjadi otak dari ribuan proyek, dari objek sehari-hari hingga instrumen ilmiah yang rumit. Sebuah komunitas pembuat di seluruh dunia - mahasiswa, penggemar, seniman, programmer, dan profesional - telah berkumpul di sekitar platform open-source ini, kontribusi mereka telah menambah jumlah pengetahuan yang dapat diakses yang luar biasa yang dapat sangat membantu para pemula dan para ahli.

Arduino lahir di Ivrea Interaction Design Institute sebagai alat yang mudah untuk pembuatan prototipe cepat, yang ditujukan untuk siswa tanpa latar belakang dalam elektronik dan pemrograman. Segera setelah menjangkau komunitas yang lebih luas, dewan Arduino mulai berganti untuk beradaptasi dengan kebutuhan dan tantangan

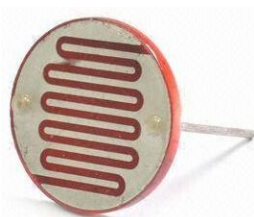
baru, membedakan penawarannya dari papan 8-bit sederhana hingga produk untuk aplikasi IoT, wearable, 3D printing, dan lingkungan yang tertanam. Semua papan Arduino benar-benar open source, memberdayakan pengguna untuk membangunnya secara mandiri dan akhirnya menyesuaikannya dengan kebutuhan khusus mereka. Perangkat lunak ini juga merupakan sumber terbuka, dan berkembang melalui kontribusi pengguna di seluruh dunia. (Ilerning, 2015)



Gambar 1. Arduino UNO (Ilerning, 2015)

### Sensor Cahaya.

Sensor ini bekerja berdasarkan perubahan intensitas cahaya. Cara kerja dari sensor ini adalah merubah energi cahaya menjadi energi listrik. LDR (Light dependent resistor) merupakan sensor yang digunakan dalam proyek akhir ini. LDR dalam kondisi gelap maka nilai resistansinya akan tinggi begitu juga sebaliknya ketika mendapat cahaya maka nilai resistansi LDRnya akan menjadi kecil. Contoh dari sensor LDR dapat dilihat pada gambar 2. (Teknik Elektronika, 2013)



Gambar 2. Sensor LDR (Teknik Elektronika, 2013)

### Sensor Hujan

Merupakan salah satu jenis sensor yang akan bekerja saat sensor terkena air. Jika sensor terkena air maka jalur antara ground dan port akan terhubung. Sehingga nilai tegangan di port akan bernilai nol karena

terhubung langsung dengan ground. Contoh dari sensor hujan dapat dilihat pada gambar 3. (Nyebar Ilmu, 2012)



Gambar 3. Sensor Hujan (Nyebar Ilmu, 2012)

### Modul Ethernet Shield

Ethernet Shield adalah modul yang digunakan untuk mengkoneksikan Arduino dengan internet menggunakan kabel (Wired). Arduino Ethernet Shield dibuat berdasarkan pada Wiznet W5100 ethernet chip. Wiznet W5100 menyediakan IP untuk TCP dan UDP, yang mendukung hingga 4 socket secara simultan. Untuk menggunakannya dibutuhkan library Ethernet dan SPI. Dan Ethernet Shield ini menggunakan kabel RJ-45 untuk mengkoneksikanya ke Internet, dengan integrated line transformer dan juga Power over Ethernet.

Cara kerjanya Ethernet Shield yaitu dengan cara memberikan layanan IP pada arduino dan pc agar dapat terhubung ke internet. Cara menggunakan cukup mudah yaitu hanya dengan menghubungkan Arduino Ethernet Shield dengan board Arduino lalu akan disambungkan ke jaringan internet. Cukup memasukkan module ini ke board Arduino, lalu menghubungkannya ke jaringan ineternet dengan kabel RJ-45, maka Arduino akan terkoneksi langsung ke internet. Dan untuk menggunakannya, tentu saja kita harus menyetting IP pada module dan pc internet agar dapat terhubung satu sama lain. (Immerra Lab, 2018)

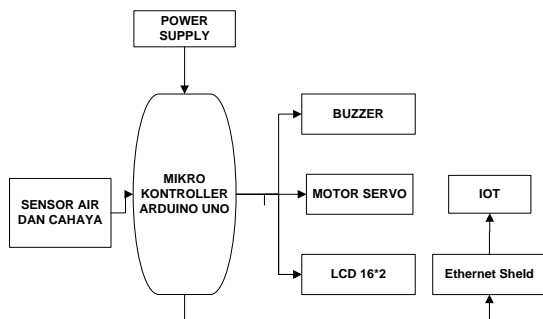


Gambar 4. Module Ethernet (Immersa Lab, 2018)

### Diagram Blok Atap Jemuran Otomatis

Bagian system alat jemuran otomatis secara garis besar terdiri dari 5 bagian utama:

1. Tegangan adaptor : Sumber tegangan 5V digunakan untuk mengaktifkan seluruh komponen rangkaian dan motor servo.
2. IOT ( Internet Of Think ) : IOT disini menggunakan module Ethernet Shield
3. Input (sensor LDR dan sensor hujan) : bagian ini merupakan langkah untuk memberikan masukan untuk diproses di blok microcontroller Arduino.
4. Microcontroler Arduino : bagian ini merupakan proses yang berfungsi memproses data masukan yang telah dikirim dari inputan yang selanjutnya ditampilkan pada bagian output / keluaran.
5. Output ( Motor Servo, Buzzer, dan LCD ) : bagian ini merupakan keluaran data yang masuk dari inputan dan yang telah di proses sebagai hasil akhir dari sistem.

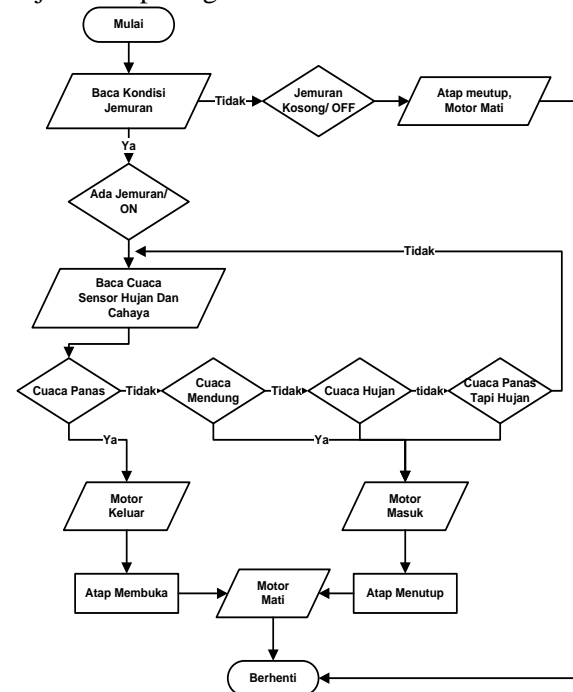


Gambar 5. Diagram Blok

Perancangan Atap jemuran otomatis ini seperti yang di tunjukkan dalam gambar 5 diatas, yang meliputi tegangan adaptor, Module IOT, sensor LDR, sensor hujan, mikrokontroler, Motor Servo, Buzzer, dan LCD. Dari gambar diatas dapat dijelaskan bahwa mikrokontoller arduino di gunakan sebagai pengendali alat, apabila ada perubahan kondisi dari input maka arduino akan mengeksekusi dan mengeluarkan hasilnya ke keluaran berupa menutup dan membuka atap melalui gerak motor Servo.

### Prinsip Kerja Sistem

Prinsip kerja sistem pada jemuran otomatis dijelaskan pada gambar 6 berikut



Gambar 6. Rancang Mekanik Buka Tutup Atap

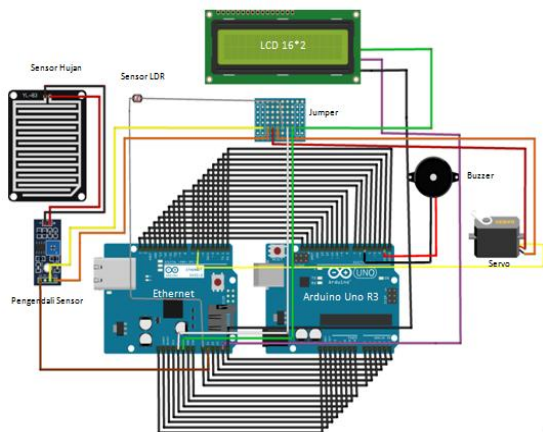
Pada gambar 6, penjelasan *flowchart* diatas adalah ketika dalam kondisi awal, user membaca kondisi jemuran saat jemuran kosong tombol OFF ditekan maka alat akan dalam kondisi mati dan atap akan menutup sedangkan saat membaca ada jemuran tombol ON ditekan maka alat dalam mode otomatis yang akan menerima inputan dari sensor – sensor antara lain sensor hujan mendeteksi adanya air hujan, maka rangkaian sensor akan memberi perintah pada mikrokontroler untuk menghidupkan motor servo yang akan

menggerakkan atap jemuran untuk menutup sehingga jemuran aman dari air hujan . Setelah atap menutup otomatis motor servo akan berhenti. Dan apabila Sensor hujan tidak mendeteksi adanya air hujan, maka rangkaian sensor akan memberi perintah pada mikrokontroler untuk menghidupkan motor servo melawan arah jarum jam yang akan menggerakkan atap jemuran untuk membuka. Demikian juga apabila sensor LDR (*Light Dependent Resistor*) mendeteksi cuaca terang maka atap jemuran akan kembali membuka. Dan apabila sensor LDR mendeteksi cuaca gelap atau mendung maka atap jemuran kembali untuk menutup .

### Skema Rangkaian Komponen

Skema rangkaian komponen ialah rangkaian dari Sistem Deteksi Air Hujan dan cahaya dengan menggunakan Rain Sensor dan LDR sensor. Rangkaian ini terdiri dari sensor yang digunakan untuk mendeteksi adanya air hujan dan cahaya serta Microcontroller Arduino Uno R3 sebagai pengendali dan pengontrol seluruh sistem yang bekerja, Power Supply sebagai sumber tegangan alat, kemudian LCD dan module Ethernet Shield yang berfungsi untuk menampilkan hasil dari eksekusi alat. Serta motor servo dan bunyi buzzer sebagai hasil output Semua peralatan tersebut diarsangkan diatas sebuah papan project atau biasa disebut dengan project board dan setiap rangkaian dihubungkan oleh kabel jumper.

Skema rangkaian yang telah diusulkan dapat ditunjukkan dalam gambar 7 berikut ini.



Gambar 7. Skema Rangkaian Komponen

### Perancangan Mekanik

Perancangan mekanik ini merupakan suatu hal penting dalam pembuatan alat ini sebab dengan mengacu pada perancangan ini nantinya akan lebih mudah dalam mengimplementasikannya ke bentuk aslinya, alat ini menggunakan atap yang terbuat dari viber karena lebih ringan dan kuat agar motor servo tidak bekerja terlalu keras dan bisa menariknya dengan mudah, tiang sebagai penyangganya dengan tinggi kurang lebih 1,5 Meter untuk sisi satunya bisa disatukan dengan tembok rumah sedangkan panjangnya kurang lebih 2 Meter . Jemuran ini dilengkapi oleh 1 buah sensor hujan dan 1 sensor LDR yang diletakkan di tempat yang terbuka supaya mudah mendeteksi ketika hujan turun maupun mendeteksi ketika kondisi cuaca terang atau gelap. Gambaran mekanik atap jemuran otomatis, dapat dilihat pada gambar 8.



Gambar 8. Rancang Mekanik Buka Tutup Atap

#### Keterangan:

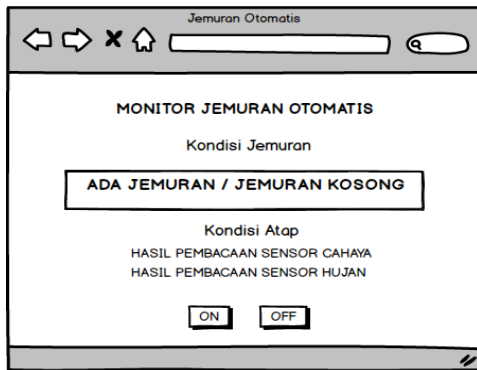
1. LCD 16x2
2. Sensor Hujan
3. Sensor LDR
4. Servo
5. Tiang penyangga
6. Jemuran
7. Atap jemuran

#### Spesifikasi Miniatur dan Material Alat

- a. Papan kardus dengan lebar 45cm x 45cm sebagai alas dan bangunan miniatur alat
- b. Atap viber dengan panjang 23cm x 12 cm sebagai atap miniatur
- c. Kayu sebagai penyangga atap masing – masing 12cm

- d. Arduino UNO R3 1 buah
- e. Modul ethernet shield 1 buah
- f. Lcd 16x2 1 buah
- g. Sensor hujan dan sensor LDR 1 buah
- h. Servo (sg90) 1 buah
- i. Buzzer 1 buah
- j. Tp-link wirelees N Router TL-MR3020

### Rancangan Tampilan Web



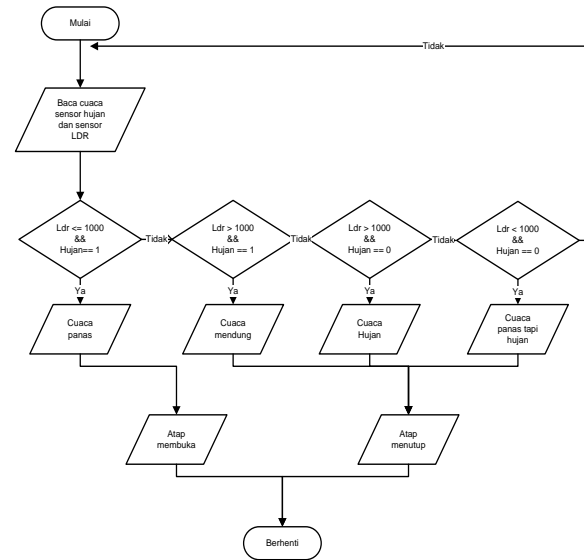
Gambar 9. Rancang Tampilan Web Page

Pada tampilan monitor jemuran otomatis disini kita diberi empat tombol yaitu tombol buka, tutup, manual, dan otomatis tombol buka dan tutup digunakan sebagai kontrol manual yang sebelumnya kita harus menekan tombol manual untuk mengendalikan atap jemuran membuka atau menutup serta tombol otomatis digunakan untuk menggunakan alat secara otomatis yang tergantung dari inputan sensor hujan dan cahaya, disini juga ditampilkan keterangan angka intensitas cahaya dan tingkat basah pada kedua sensor sebagai monitoring alat bekerja atau tidak.

### Flowchart Program

Program akan aktif menggunakan input-an analog dan digital. Pada tahap pertama adalah jika nilai LDR lebih dari 1000 dan sensor hujan sama dengan 1, maka atap akan berada didalam keadaan stand-by. Kemudian jika nilai LDR kurang atau sama dengan 1000 dan sensor hujan sama dengan 1, maka atap akan membuka. Jika tidak, nilai LDR lebih dari 1000 dan sensor hujan sama dengan 1, cuaca mendung dan atap akan menutup. Jika tidak kedua-duanya, nilai LDR lebih dari 1000 dan sensor hujan sama dengan

0, cuaca hujan maka atap akan menutup. Jika tidak ketiga-tiganya, nilai LDR kurang dari 1000 dan sensor hujan sama dengan 0, cuaca panas tapi hujan, maka atap akan menutup. Dapat dilihat pada gambar 10.



Gambar 10. Flowchart Program

### Hasil Pengujian Komponen Alat

Tabel 1 Hasil Pengujian Arduino

Waktu (detik)	Keluaran Avometer (Pin A0)
1	1
2	0
3	1
4	0
5	1
6	0
7	1

Tabel 2 Hasil Pengujian Sensor Hujan

No.	Hasil Pembacaan Sensor Air	Buzzer	Kesimpulan
1.	10	Mati	Tidak Terdeteksi
2.	5	Mati	Tidak Terdeteksi
3.	3	Mati	Tidak Terdeteksi
4.	-15	Bunyi	Terdeteksi
5.	-100	Bunyi	Terdeteksi

6.	-250	Bunyi	Terdeteksi
----	------	-------	------------

Tabel 3 Hasil Pengujian LDR

No.	Hasil Pembacaan Sensor LDR	Buzzer	Kesimpulan
1.	300	Mati	Terang
2.	250	Mati	Terang
3.	150	Mati	Terang
4.	410	Bunyi	Gelap
5.	420	Bunyi	Gelap
6.	450	Bunyi	Gelap

Tabel 4 Hasil Pengujian Buzzer

No.	Hasil Pembacaan sensor Air	Hasil Pembacaan Sensor Cahaya	Buzzer	Kesimpulan
1.	10 (kering)	300 (terang)	Tidak Bunyi	Tidak Terdeteksi
2.	-5 (basah)	250 (terang)	Bunyi	Terdeteksi
3.	-100 (basah)	410 (gelap)	Bunyi	Terdeteksi
4.	5 (kering)	420 (gelap)	Bunyi	Terdeteksi

Tabel 5 Hasil Pengujian Motor Servo

No.	Hasil Pembacaan sensor Air	Hasil Pembacaan Sensor Cahaya	Buzzer	Perputaran motor servo
1.	10 (kering)	300 (terang)	Tidak Bunyi	Searah jarum jam/ membuka
2.	-5 (basah)	250 (terang)	Bunyi	Berlawanan arah jarum jam/ menutup

				p
3.	-100 (basah)	410 (gelap)	Bunyi	Berlawanan arah jarum jam/ menutup
4.	5 (kering)	420 (gelap)	Bunyi	Berlawanan arah jarum jam/ menutup

Tabel 6 Hasil Pengujian Tombol

No.	Tombol	Keterangan
1.	ON	Alat masuk dalam mode otomatis yaitu bekerja sesuai inputan perubahan cuaca
2.	OFF	Alat dalam kondisi mati dan atap menutup

Tabel 4.7 Hasil Pengujian Ethernet

No	Jarak Uji	Tombol	
		OFF	ON
1.	1 m	Bisa	Bisa
2.	5 m	Bisa	Bisa
3.	10 m	Bisa	Bisa
4.	15 m	Bisa	Bisa
5.	25 m	Tidak Bisa	Tidak Bisa

Tabel 4.8 Hasil Pengujian Sistem Keseluruhan

Jarak Uji	Tombol ON/OFF	Hasil pembacaan tetesan air	Hasil pembacaan cahaya	Buzzer	Perputaran Motor Servo	Keterangan
1 m	Bisa	>1 (kering)	<400 (terang)	Tidak Bunyi	Lawan jarum jam	Atap membuka
5 m	Bisa	<1 (basah)	<400 (terang)	Bunyi	Searah jarum jam	Atap menutup
10 m	Bisa	<1 (basah)	>400 (gelap)	Bunyi	Searah jarum jam	Atap menutup
15 m	Bisa	>1 (kering)	>400 (gelap)	Bunyi	Searah jarum jam	Atap menutup
25 m	Tidak ada	-	-	-	-	Jarak melebihi batas sinyal

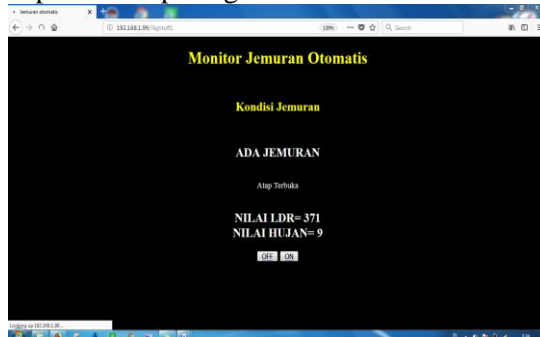


Gambar 12. Tampilan Atap Terbuka

## HASIL DAN PEMBAHASAN

### Tampilan pada web page

Menampilkan hasil pembacaan dari kedua sensor yaitu sensor hujan dan sensor cahaya secara real time serta tombol – tombol antara lain tombol manual dan tombol otomatis yang digunakan untuk mengubah alat menjadi mode otomatis atau manual serta tombol buka dan tutup yang digunakan saat memilih mode manual berfungsi untuk membuka dan menutup atap secara manual tanpa tergantung inputan dari kedua sensor. Tampilan interface dapat dilihat pada gambar 11.



Gambar 11. Interface Tampilan Web Page

### Tampilan Alat Saat Atap Terbuka

Dapat dilihat disini atap jemuran berhasil terbuka secara otomatis maupun manual dengan memberikan perintah buka pada saat mode manual dan berhasil terbuka juga saat menerima inputan dari kedua sensor dalam mode otomatis. Tampilan atap terbuka bisa dilihat pada gambar 12.

### Tampilan Alat Saat Atap Tertutup

Dapat dilihat disini atap jemuran berhasil tertutup secara otomatis maupun manual dengan memberikan perintah tutup pada saat mode manual dan berhasil tertutup juga saat menerima inputan dari kedua sensor dalam mode otomatis. Tampilan atap tertutup bisa dilihat pada gambar 13.



Gambar 13. Tampilan Atap Tertutup

## SIMPULAN

Berdasarkan hasil perancangan dan analisa pembuatan atap jemuran otomatis dengan memanfaatkan sensor hujan dan sensor cahaya, maka penulis dapat mengambil simpulan sebagai berikut :

1. Berdasarkan hasil dari pengujian yang dilakukan penggerak atap jemuran otomatis berbasis iot ini yang memakai arduino uno R3 telah bekerja sesuai dengan yang diharapkan dan dapat dikendalikan secara manual ataupun otomatis melalui web page.
2. Rancang bangun atap jemuran otomatis untuk smart home berbasis iot ini



---

menggunakan sensor hujan (tetes air) dan sensor cahaya sebagai pendeteksi cuaca

## SARAN

Perancangan dan pembuatan tugas akhir ini masih banyak kekurangannya yang perlu diperbaiki untuk menyempurnakan tugas akhir ini, antara lain

1. Penempatan komponen – komponen elektro pada alat ini harus dibuat lebih aman dan kedap air karena komponen – komponen elektro ini terutama arduino itu sendiri bisa mengalami korslet dan rusak.
2. Pemilihan bahan untuk atap sebaiknya harus lebih ringan karena jika terlalu berat kinerja motor servo tidak bisa maksimal dan bisa rusak.
3. Untuk lebih efisien lagi sebaiknya web page yang digunakan dalam penelitian ini bisa dihosting agar dapat dikontrol dimanapun kapanpun selagi tersambung dengan koneksi internet.

## DAFTAR PUSTAKA

- [1] Ariful Anwar Teknik Elektronika. 2013. “Sensor Cahaya” <https://goodarif.wordpress.com/skema-rangkaian/sensor-cahaya/>. Diakses pada tanggal 16 Januari 2018.
- [2] Arif Budi Laksono, Zaenal Abidin. 2014. “ Perancangan Dan Pembuatan Alat Jemuran Otomatis Sensor Deteksi Basah”. ISSN : 2085 – 0859
- [3] Belajar Elektronika. 2017. ”Motor Servo : Pengertian, Fungsi, Dan Prinsip kerjanya” <http://belajarelektronika.net/motor-servo-pengertian-fungsi-dan-prinsip-kerjanya/>. Diakses pada tanggal 07 juli 2018.
- [4] Deny Siswanto, Slamet Winardi. 2015. “ Jemuran Pakaian Otomatis Menggunakan Sensor Hujan Dan Sensor Ldr Berbasis Arduino “ E-ISSN : 2407-7712
- [5] Efany Danarti, Burhanuddin Dirgantara, Iswahyudi Hidayah. 2011. “ Perancangan Dan Implementasi Atap Jemuran Otomatis Berbasis Mikrokontroler”
- [6] Eko Rismawan, Sri Sulistiyanti, Agus Trisanto. 2012. “ Rancang Bangun Prototype Penjemur Pakaian Otomatis Berbasis Mikrokontroler Atmega8535”. ISSN 2303-0577
- [7] Prabhakar Hegede, Sunil Nayak, Parashuram Alagundi, Kiran MR. 2016. “ Automatic Protection Of Clothes From Rain”. ISSN 2278-1021