

Kode>Nama Rumpun Ilmu: 594/ Ilmu Administrasi

**LAPORAN FINAL
PENELITIAN DOSEN PEMULA**



**MANAJEMEN LABA, TARIF PAJAK EFEKTIF
DAN BOOK-TAX GAP**

TIM PENGUSUL

Nama		NIDN
Ketua	: Drs. Jasrial, M.	00 10 1260 10
Anggota Tim	: Susy Puspitasari	0005086611

UNIVERSITAS TERBUKA

DESEMBER 2013

HALAMAN PENGESAHAN
PENELITIAN DOSEN PEMULA

Judul Kegiatan : MANAJEMEN LABA, TARIF PAJAK
EFEKTIF DAN BOOK-TAX GAP

Kode>Nama Rumpun Ilmu : 594 / Ilmu Administrasi

Ketua Peneliti

A. Nama Lengkap : DRS. JASRIAL, M.Si
B. NIDN : 0010126010
C. Jabatan Fungsional : Lektor
D. Program Studi : Ilmu Administrasi Bisnis
E. Nomor HP : 0813-11129491
F. Surel (e-mail) : jasrial@ut.ac.id

Anggota Peneliti (1)

A. Nama Lengkap : Susy Puspitasari
B. NIDN : 0005086611
C. Perguruan Tinggi : UNIVERSITAS TERBUKA
Lama Penelitian Keseluruhan : 1 Tahun

Penelitian Tahun ke : 1

Biaya Penelitian Keseluruhan : Rp 15.000.000,00

Biaya Tahun Berjalan :

Tangerang Selatan, 27 Desember 2013



Drs. Jasrial, M.Si

Menyetujui
Ketua Lembaga Penelitian dan Pengabdian kepada Masyarakat

Dra. Dewi A. Padmo Putri, Ph.D.
NIP. 19610724 198710 2 001



DAFTAR ISI

Halaman Judul	i
Daftar Isi	ii
Daftar Tabel	iii
Daftar Gambar	iv
BAB 1. PENDAHULUAN	1
1.1. Latar Belakang	1
1.2. Perumusan Masalah	2
1.3. Tujuan Penelitian	2
BAB 2. LANDASAN TEORI DAN PENGEMBANGAN HIPOTESIS	3
2.1. Deferred Tax Expense, Accrual, Manajemen Laba, dan BTG	3
2.2. Faktor-faktor Penentu Tarif Pajak Efektif (ETR) dan BTG	4
BAB 3. METODE PENELITIAN	6
3.1. Populasi dan Sampel Penelitian	6
3.2. Operasionalisasi Variabel	6
3.3. Metode Analisis	11
3.4. Identifikasi Model	12
3.5. Metode Analisis Data	13
BAB 4. HASIL DAN PEMBAHASAN	16
4.1. Hasil	16
4.2. Pembahasan	24
BAB V. SIMPULAN DAN SARAN	27
5.1. Simpulan	27
5.2. Saran	27
DAFTAR PUSTAKA	28

Comment [T1]: Di bagian analisis disampaikan metode analisis *structural equation modelling* (SEM) yang mengkombinasikan analisis jalur (*path analyses*) dan confirmatory factor analyses beserta persyaratan normalitas data variabel, metode estimasi, uji goodness of fit, uji signifikansi, dan daya jelas (coefficient of determination).

Yang sudah Anda tulis ini masih banyak kurang.

DAFTAR TABEL

Tabel 4.1. Deskripsi Statistik Data Bank dan NonBank	16
Tabel 4.2. Kecocokan Keseluruhan Model untuk Data Bank	17
Tabel 4.3. Kecocokan Keseluruhan Model untuk Data NonBank	18
Tabel 4.4. Ringkasan Pengaruh antar Variabel Penelitian data Bank	24
Tabel 4.5. Ringkasan Pengaruh antar Variabel Penelitian data NonBank	24

DAFTAR GAMBAR

Gambar 2.1. Rerangka Pemikiran	5
Gambar 4.1. t-Value Persamaan Model Penelitian Data Bank	19
Gambar 4.2. Hasil Estimasi Persamaan Model Penelitian Data Bank	19
Gambar 4.3. t-Value Persamaan Model Penelitian Data NonBank	21
Gambar 4.4. Hasil Estimasi Persamaan Model Penelitian Data NonBank	22

BAB 1. PENDAHULUAN

1.1. Latar Belakang

Manajemen pajak dan manajemen laba memiliki keterkaitan yang erat dan mengacu kepada perilaku manajemen dalam mengelola perusahaan yang berasal dari teori keagenan. Manajemen pajak bertujuan mengelola mulai dari perencanaan, pembayaran, dan pengendalian pajak, sedangkan manajemen laba bertujuan mengatur laba sedemikian rupa agar sesuai dengan keinginan manajemen, atau *stakeholders* atau tujuan khusus pengaturan laba (Pohan, 2009). Terdapat dualisme dasar penghitungan pajak yaitu yang dihitung dari laba akuntansi (*income before tax*) dan pajak yang dihitung dari laba menurut peraturan perpajakan (*taxable income*). Laba akuntansi merupakan istilah dalam standar akuntansi keuangan yang berarti laba (rugi) bersih selama satu periode akuntansi sebelum dikurangi beban pajak. Sementara itu *taxable income* atau penghasilan kena pajak atau laba fiskal merupakan istilah perpajakan yang berarti laba (rugi) selama satu periode yang dihitung berdasarkan peraturan perpajakan dan menjadi dasar penghitungan pajak penghasilan. Dari kedua istilah tersebut asal mula terjadinya perbedaan atau gap (*book-tax differenc/gap*) yaitu perbedaan atau selisih laba akuntansi dengan laba pajak. Fenomena *book-tax gap* (BTG) menimbulkan peluang terjadinya manajemen laba dan kualitas laba perusahaan (Martani dan Persada, 2010). Pohan (2009) membuktikan sebaliknya bahwa manajemen laba berpengaruh negatif signifikan terhadap BTG.

Richardson dan Lanis (2007) menyebutkan tarif pajak efektif (*effective tax rate/ETR*) sering digunakan pengambil keputusan untuk menyimpulkan sistem pajak yang dianut perusahaan karena menggambarkan insentif pajak, salah satunya untuk mengatasi permasalahan munculnya BTG. Lebih lanjut tarif pajak efektif sering menjadi ukuran keefektifan manajemen pajak atau *tax planning* (Rego, 2002). Dengan demikian manajemen laba berpengaruh terhadap BTG, termasuk juga ETR. Permasalahan muncul ketika masing-masing faktor itu sendiri dipengaruhi oleh faktor-faktor lain.

Philips, et.al (2003) menyebutkan setidaknya manajemen laba dipengaruhi oleh *deferred taxes expense* (DTE) dan *accrual*. Pada sisi lain Richardson dan Lanis (2007) membuktikan bahwa tarif pajak efektif dipengaruhi oleh ukuran perusahaan, struktur

modal, intensitas modal, persediaan dan R&D *expenditure* serta *return on assets*. Pengaruh manajemen laba dan tarif pajak efektif terhadap BTG juga dikontrol oleh perata laba, ukuran perusahaan, dan konservatisme (Pohan, 2009).

Dengan demikian menafsirkan pengaruh manajemen laba dan tarif pajak efektif terhadap BTG secara parsial harus dilakukan dengan hati-hati, atau bahkan bisa menyesatkan. Langkah yang bijak adalah selain memperlakukan faktor-faktor yang mempengaruhi manajemen laba dan tarif pajak efektif secara parsial juga simultan ke dalam satu set variabel yang mempengaruhi BTG.

1.2. Perumusan Masalah

Beranjak dari latar belakang, permasalahan dalam penelitian ini dapat dirumuskan sebagai berikut, “Bagaimana pengaruh Manajemen Laba dan Tarif Pajak Efektif terhadap *Book-Tax Gap* baik secara parsial maupun simultan?”

1.3. Tujuan Penelitian

Penelitian ini bertujuan membuktikan bahwa manajemen laba dan tarif pajak efektif berpengaruh terhadap *book-tax gap*, baik secara parsial maupun simultan.

BAB 2. LANDASAN TEORI DAN PENGEMBANGAN HIPOTESIS

2.1. *Deferred Tax Expense, Accrual, Manajemen Laba, dan BTG*

Manajemen laba adalah kebijakan akuntansi yang dipilih manajemen untuk mencapai tujuan tertentu. Dengan kata lain manajemen laba adalah upaya manajemen untuk menjaga fluktuasi laba pada tingkat yang dianggap normal bagi perusahaan sepanjang diperkenankan oleh prinsip-prinsip akuntansi dan praktik manajemen yang sehat. Salah satu motivasi manajemen melakukan manajemen laba adalah *taxation motivation*, dalam arti manajemen berupaya untuk membesarkan laba tahun ini agar beban pajak kecil jika tarif pajak tahun ini lebih rendah daripada tarif pajak tahun mendatang. Jika tarif pajak tahun depan lebih rendah daripada tahun ini maka pilihan strategi laba adalah sebaliknya, mengecilkan laba tahun ini untuk memperoleh keuntungan penghematan pajak tahun depan. Pada prinsipnya adalah melakukan penghindaran pajak sepanjang diijinkan oleh standar akuntansi. Fenomena *book-tax gap* (BTG) menimbulkan peluang terjadinya manajemen laba dan kualitas laba perusahaan (Martani dan Persada, 2010). Mills and Newberry (2001) juga membuktikan bahwa perusahaan memiliki insentif manajemen laba dengan meningkatkan BTG. Namun sebaliknya, Pohan (2009) membuktikan bahwa manajemen laba berpengaruh negatif terhadap penghindaran pajak, berpengaruh menurunkan BTG sebagaimana hasil penelitian Yulianti (2004) dan Palepu et. al (2000). Philips et. al (2003) mengemukakan bahwa perusahaan dapat melakukan manajemen laba tanpa menghasilkan BTG temporer. Philips et.al (2003) membuktikan *deferred tax expense* (DTE) memiliki kemampuan lebih mendeteksi adanya manajemen laba daripada total akrual dan *abnormal accrual* dengan mengontrol dampak perubahan arus kas operasi (Δ CFO). Beranjak dari pemikiran tersebut hipotesis pertama penelitian ini adalah:

H1: Manajemen laba yang dipengaruhi *Deferred Tax Expense* dan Akrual berpengaruh terhadap BTG

H2: *Deferred Tax Expense* (DTE) memiliki kemampuan lebih mendeteksi adanya manajemen laba daripada total akrual dengan mengontrol dampak perubahan arus kas operasi (Δ CFO).

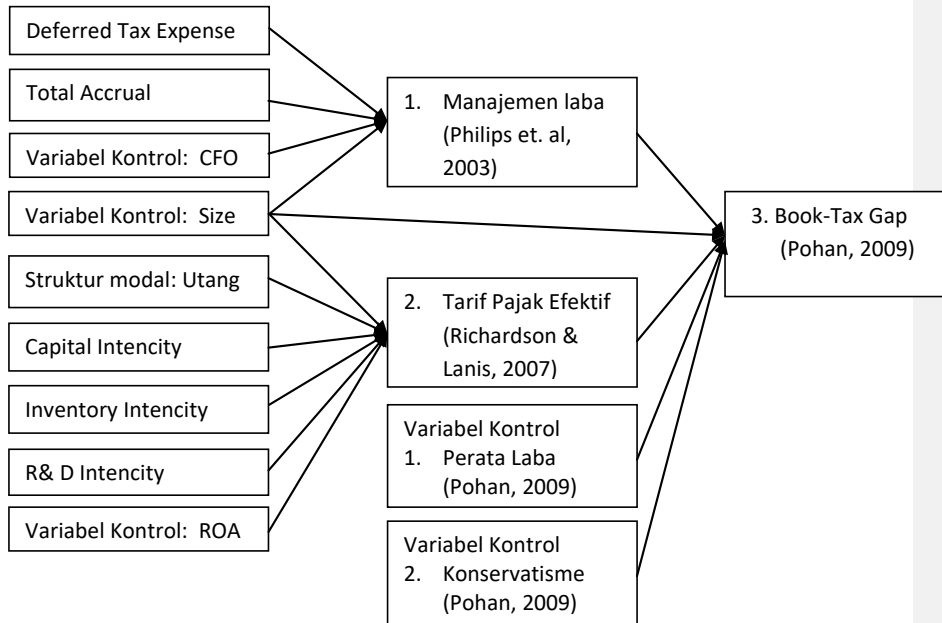
2.2. Faktor-faktor Penentu Tarif Pajak Efektif (ETR) dan BTG

Pohan (2009) menemukan adanya hubungan antara ETR dengan BTG, namun tidak mendukung atau menolak penelitian sebelumnya, sedangkan Richardson dan Lanis (2007) membuktikan adanya faktor-faktor yang berpengaruh terhadap ETR. Faktor-faktor tersebut adalah ukuran perusahaan (Size), struktur modal (utang), intensitas modal, sediaan, dan expenditure R&D. Ukuran perusahaan, struktur modal, intensitas modal, intensitas R&D berhubungan negatif signifikan dengan ETR, sementara intensitas sediaan berhubungan positif signifikan terhadap ETR. Kedua penelitian tersebut memperlakukan hubungan ETR dengan BTG dan faktor-faktor ETR dengan ETR secara parsial. Penafsiran hubungan parsial untuk hubungan tersebut secara langsung dapat menyesatkan mengingat penelitian sebelumnya menerapkan juga ETR sebagai proksi atas manajemen pajak, sedangkan manajemen pajak dan manajemen laba sendiri terkait erat dan menghasilkan BTG. Beranjak dari pemikiran tersebut hipotesis berikutnya penelitian ini adalah.

H3: Ukuran perusahaan, struktur modal, intensitas modal, intensitas R&D, dan intensitas sediaan berpengaruh terhadap ETR

H4: ETR berpengaruh terhadap BTG

Selanjutnya hubungan manajemen laba dan tarif pajak efektif terhadap BTG beserta faktor-faktor yang mempengaruhinya dalam penelitian ini dapat digambarkan sebagai berikut.



Gambar 2. 1. Rerangka Pemikiran

BAB 3. METODE PENELITIAN

3.1. Populasi dan Sampel Penelitian

Populasi penelitian adalah seluruh perusahaan yang terdaftar secara resmi BEI dari tahun 2001-2009. Dibagi menjadi dua katagori Perbankan dan nonPerbankan. Sampel akhir diperoleh setelah melakukan seleksi berdasarkan kriteria sebagai berikut.

- Aktif beroperasi
- Tersedia data untuk memperoleh pengukuran seluruh variabel penelitian untuk tiga tahun pengamatan

3.2. Operasionalisasi Variabel

Variabel dependen penelitian ini adalah *Book-Tax Gap* (BTG), sedangkan variabel independen yang juga merupakan variabel endogen adalah Manajemen Laba dan Tarif Pajak Efektif (ETR). Variabel independen untuk manajemen laba selanjutnya adalah *deferred tax expense* (DTE), total akrual (TA), sementara variabel independen untuk BTG adalah dan ukuran perusahaan (*SIZE*), struktur modal (SM), *capital intencity* (CI), *inventory intencity* (II), dan *R&D intencity* (RDI). Bertindak sebagai variabel kontrol untuk manajemen laba adalah arus kas operasi (*cash flow operation/CFO*) dan *SIZE*, sedangkan variabel kontrol untuk tarif pajak efektif adalah *return on asset*. Adapun variabel kontrol untuk BTG adalah perata laba (PL), ukuran perusahaan (SIZE) dan konservatisme (CONS). Berikut ini definisi operasional tiap variabel tersebut.

1) *Book-Tax Gap* (BTG)

Manajemen menghitung pendapatan perusahaan untuk dua kepentingan tiap tahunnya. Pertama penyusunan laporan keuangan ditujukan untuk memenuhi prinsip akuntansi yang berlaku umum dan kedua untuk memenuhi peraturan perpajakan guna menentukan kewajiban pajak perusahaan. Keduanya disusun dengan menggunakan basis akrual (Hanlon, 2005). Sekalipun menggunakan basis yang sama namun karena merujuk pada aturan yang berbeda, laporan laba akuntansi (*book*) tetap menyisakan perbedaan (*gap*) dengan laporan laba menurut pajak (*tax*). Inilah yang disebut dengan *book-tax gap* yang menjadi proksi untuk mengukur penghindaran pajak disamping proksi yang lainnya. Sehubungan kesulitan mengetahui langsung pajak yang dibayarkan ke pemerintah oleh perusahaan, maka diperlukan suatu taksiran dengan pendekatan “Grossup” (Plesko, 2004).

Metode ini menggross up beban pajak (*tax expense*) atau utang pajak (*tax liability*) dengan memakai tarif pajak rata-rata. Untuk mengestimasi *book-tax gap*, dilakukan dengan cara mengurangi penghasilan kena pajak (*taxable income*) dari laba sebelum pajak yang dilaporkan dalam laporan keuangan (*pretax financial income*).

2) Manajemen Laba (DA)

Manajemen laba merupakan diskresi manajemen melalui pilihan akuntansi dan arus kas operasi. Diskresi melalui akrual umumnya sedikit teramati ketika manajemen memanfaatkan pilihan-pilihan metode akuntansi dan sedikit kos untuk menerapkannya daripada penggunaan kas operasi (Philips et al., 2003). Oleh karena itu, umumnya para peneliti menggunakan variabel akrual untuk mendeteksi adanya manajemen laba. Oleh karena itu penelitian ini menggunakan *discretionary accrual* yang diperoleh dari Healy (1985), dimodifikasi oleh Jones, mengikuti rumus Dechow et. al (2003), sebagai proksi manajemen laba (EM_{it}) yang diperoleh dari:

- a) $Total\ Accrual_{it} = Net\ Income - Cash\ Flow\ Operation$
- b) $NonDiscretionary\ Accrual_{it} = Total\ Accrual_{it} / Total\ asset_{it-1}$
- c) $Discretionary\ Accrual_{it} = TAccrual_{it} - NonDiscretionary\ Accrual_{it}$

3) Tarif Pajak Efektif (ETR)

Philips (2003) menyebutkan ETR didefinisikan sebagai rasio dari total beban pajak pendapatan (*total income tax expense*) terhadap pendapatan sebelum pajak (*pre tax income*). Umumnya ETR merupakan proksi dari manajemen pajak yang merupakan strategi pengurangan pajak, sehingga pendapatan setelah pajak lebih tinggi. ETR yang rendah menunjukkan keefektifan manajemen pajak. Untuk uji sensitivitas ETR diukur dengan menggunakan rasio utang pajak (*tax payable*) terhadap *pretax income*.

4) *Deferred Tax Expense* (DTE)

Penggunaan DTE untuk mengidentifikasi manajemen laba dengan tujuan (1) menghindari pelaporan penurunan laba, (2) menghindari pelaporan rugi, dan (3) menghindari kegagalan perkiraan laba analis. DTE adalah komponen dari total beban pajak pendapatan (*Total income tax expense*) perusahaan dan merefleksikan efek pajak dari perbedaan temporer antara laba akuntansi dan laba pajak yang umumnya muncul dari akrual item-item pendapatan dan beban yang mempengaruhi kedua laba tersebut, namun

pada periode yang berbeda (Philips et.al, 2003).

5) Total Akruai (TA)

Penulis menggunakan *total accrual* (Healy, 1985), dimodifikasi oleh Jones sebagai model abnormal akruai yang mengikuti rumus Dechow et. al (2003) sebagai berikut.

$$TAcc_{it} = \gamma_0 + \gamma_1(\Delta Sales_{it} - \Delta AR_{it}) + \gamma_2 PPE_{it} + \varepsilon_{it}$$

Dimana

- $TAcc_{it}$ = total akruai perusahaan i pada tahun t
- $\Delta Sales_{it}$ = perubahan penjualan perusahaan i dari tahun t-1 ke t
- ΔAR_{it} = perubahan piutang usaha perusahaan i dari aktivitas operasi dari tahun t-1 ke t
- PPE_{it} = property, plant, dan equipment perusahaan i tahun t
- ε_{it} = galat error

6) Arus Kas Operasi (ΔCFO)

Merujuk Philips et. al (2003), penelitian ini menggunakan perubahan arus kas operasi (ΔCFO) untuk mengontrol pengaruh dari perubahan arus kas operasi pada manajemen laba. Peningkatan CFO merefleksikan peningkatan kinerja perusahaan dan mengurangi keinginan melakukan manajemen laba untuk memperoleh laba yang positif atau setidaknya tidak turun.

7) Ukuran Perusahaan (*SIZE*)

Terdapat dua sudut pandangan yang berseberangan tentang hubungan ETR dengan *SIZE* : teori kos politik dan teori kekuasaan politik. Dengan teori kos politik, perusahaan dengan ukuran yang lebih besar merupakan sasaran utama regulasi dari pemerintah dan transfer kekayaan dari perusahaan ke negara (Watts dan Zimmerman, 1986). Teori ini mengklaim bahwa semakin besar ukuran perusahaan semakin besar ETRnya. Sebaliknya teori kekuasaan politik mengatakan bahwa semakin besar *SIZE* semakin kecil ETR karena perusahaan dipandang memiliki ketersediaan sumberdaya untuk memanipulasi proses politik yang menguntungkan dirinya, melalui manajemen pajak dan mengorganisasi kegiatannya untuk mendapatkan penghematan pajak yang optimal. Variabel ini diukur dengan natural logaritma dari total aset pada nilai buku perusahaan. Selain berpengaruh terhadap ETR, umumnya variabel ukuran perusahaan juga berpengaruh terhadap manajemen laba dan BTG, sehingga untuk kedua variabel tersebut diperlakukan sebagai variabel kontrol.

8) Struktur Modal (SM)

Keputusan struktur modal perusahaan dapat berpengaruh pada ETR karena aturan

pajak umumnya mengizinkan perbedaan perlakuan pajak atas keputusan struktur modal dari perusahaan (Gupta dan Newberry, 1997). Sebagai contoh, situasi dimana perusahaan lebih memilih pendanaan melalui utang daripada ekuitas untuk mendukung operasi perusahaan. Beban bunga utang adalah *tax deductible*, sementara dividen tidak. Perusahaan dengan utang tinggi memiliki ETR yang lebih rendah. SM ini diukur berdasarkan rasio antara total utang dengan total aset (Dhaliwal et al., 1994) yaitu $Lev = TU_{it} / TA_{it}$.

9) *Capital Intensity* (CI)

Keputusan investasi mungkin berpengaruh terhadap ETR. Sebagaimana aturan pajak yang biasanya mengizinkan pembayar pajak melakukan *write-off* kos dari aset yang terdepresiasi dengan periode yang lebih pendek daripada umur ekonominya; perusahaan dengan lebih banyak *capital intensity* diharapkan memiliki ETR lebih rendah (Stickney dan McGee, 1982). *Capital intensity* diukur dengan *property, plant dan equipment* bersih dibagi total aset (nilai buku).

10) *Inventory Intensity* (II)

Sebagai perluasan, *inventory intensity* disubstitusikan ke *capital intensity*. *Intensitas inventory* perusahaan diharapkan menaikkan ETR (Zimmerman, 1983). *Inventory intensity* diukur dengan persediaan dibagi total aset (nilai buku).

11) *R&D Intensity* (RDI)

Expenditure R&D melengkapi investasi *tax shield* untuk intensitas R&D perusahaan. Hal tersebut menunjukkan hubungan negatif dengan ETR (Gupta dan Newberry, 1997). *R&D intensity* diukur dengan *expenditure R&D* dibagi penjualan bersih.

12) *Return on Asset* (ROA)

Hasil operasional perusahaan juga mempengaruhi ETR. Wilkie (1998) menemukan bahwa ETR merupakan fungsi dari rasio insentif pajak terhadap laba akuntansi, dimana insentif pajak (seperti depresiasi) adalah item-item yang menyebabkan laba akuntansi berbeda dengan laba pajak. Untuk memperluas bahwa insentif pajak tidak secara proporsional berelasi dengan laba akuntansi, ETR berubah seiring perubahan laba akuntansi. Mengikuti Richardson dan Lanis (2007) penulis menggunakan ROA untuk mengontrol perubahan hasil operasi perusahaan. ROA diukur sebagai pendapatan sebelum

pajak dibagi total asset. Diharapkan ROA bertanda positif karena peningkatan ROA juga meningkatkan ETR (Gupta dan Newberry, 1997).

13) Perata Laba (PL)

Pohan (2009) membuktikan bahwa perata laba berpengaruh negatif signifikan terhadap BTG, yang konsisten dengan penelitian-penelitian terdahulu yang salah satu tujuan perata laba adalah meminimalkan beban pajak. Perata laba diukur dengan menggunakan indeks Eickel, yaitu suatu cara untuk mengetahui apakah suatu perusahaan melakukan pergeseran atau alokasi laba antar periode. Dalam mendeteksi adanya pergeseran pencatatan laba, dimulai dengan mencari rata-rata laba dan rata-rata penjualan serta standar deviasi masing-masing, kemudian dihitung koefisien variasi dari laba dan koefisien variasi penjualan. Untuk itu diperlukan data laba dan penjualan untuk paling sedikit lima periode yang direratakan (*average*) dan standar deviasinya. Dalam rangka menghitung indeks maka koefisien perubahan variasi perubahan laba pada suatu periode dibagi dengan koefisien variasi perubahan dari penjualan pada periode yang sama, apabila hasilnya lebih besar dari 1 maka indikasi tidak terjadi pergeseran laba, apabila hasil lebih kecil dari 1 diindikasikan terjadi pergeseran laba. Pergeseran laba ini berhubungan dengan usaha manajemen menggeser pembebanan pajak dari satu periode ke periode lain melalui perataan laba (Shaviro, 2007).

14) Konservatisme (CONS).

Secara umum ditemukan hubungan positif signifikan antara CONS dengan BTG (Heltzer, 2008). Konservatisme diukur dengan indeks konservatisme Penman dan Zang (1999) yaitu:

$$Cit = \frac{(INV_{it} + DEPRESIASI_{it})}{NOA_{it}}$$

Dimana INV_{it} adalah sediaan perusahaan i pada tahun t , $DEPRESIASI_{it}$ adalah depresiasi aset perusahaan i pada tahun t dan NOA adalah *net operating asset* perusahaan i pada tahun t .

3.3. Metode Analisis

Metode analisis yang dikembangkan menggunakan model regresi *ordinary least squares* (OLS) yang disusun dan dianalisis dengan menggunakan path analysis.

Untuk menguji pengaruh DTE dan TA, juga variabel kontrol (Δ CFO dan SIZE) terhadap manajemen laba (DA) digunakan persamaan Modifikasi Philips et.al (2003)

$$DA_{it} = \beta_0 + \beta_1 DTE_{it} + \beta_2 TA_{it} + \beta_3 \Delta CFO_{it} + \beta_4 SIZE_{it} + \varepsilon_{it} \dots 1)$$

Dimana,

- DA_{it} = koefisien respon laba (β_i)
- DTE_{it} = *deferred tax expense* perusahaan i pada tahun t, dibagi total aset pada akhir tahun t-1
- TA_{it} = diukur dari total akrual perusahaan i pada tahun t
- Δ CFO_{it} = perubahan cash flows perusahaan i dari operasi, dari tahun t-1 ke t, dibagi total aset pada akhir tahun t-1
- Size_{it} = ukuran perusahaan yang diukur dengan natural logaritma dari total aset pada nilai buku perusahaan i pada tahun t
- ε_{it} = galat error

Guna menguji pengaruh SIZE, SM, CI, II, dan RDI serta variabel kontrol ROA terhadap ETR digunakan persamaan Modifikasi Richardson dan Lanis (2007) sebagai berikut.

$$ETR_{it} = \alpha_0 + \alpha_1 SIZE_{it} + \alpha_2 SM_{it} + \alpha_3 CI_{it} + \alpha_4 II_{it} + \alpha_5 RDI_{it} + \alpha_6 ROA_{it} + \varepsilon_{it} \dots 2)$$

Dimana

- ETR_{it} = tarif pajak efektif, diukur dengan beban pajak pendapatan (*income tax expense*) dibagi pendapatan sebelum pajak (*pre tax income*) untuk perusahaan i pada tahun t
- SIZE_{it} = ukuran perusahaan yang diukur dengan natural logaritma dari total aset pada nilai buku perusahaan i pada tahun t
- SM_{it} = struktur modal perusahaan i pada tahun t yang diukur berdasarkan rasio antara total utang dengan total aset (Dhaliwal et.al, 1994) yaitu $Lev = TU_{it} / TA_{it}$
- CI_{it} = intensitas modal perusahaan i pada tahun t, diukur dengan property, plant dan equipment bersih dibagi total aset (nilai buku)
- II_{it} = intensitas persediaan perusahaan i pada tahun t, diukur sebagai persediaan dibagi total aset (nilai buku)
- RDI_{it} = intensitas R&D perusahaan i pada tahun t, diukur dengan expenditure R&D dibagi penjualan bersih
- ROA_{it} = return on assets perusahaan i pada tahun t, diukur dengan pendapatan sebelum pajak dibagi total assets
- ε_{it} = galat error

Guna menguji pengaruh manajemen laba (DA), ETR, dan variabel kontrol PL, SIZE, dan CONS terhadap BTG digunakan persamaan modifikasi Model Pohan (2009).

$$BTG_{it} = p_0 + p_1 DA_{it} + p_2 ETR_{it} + p_3 PL_{it} + p_4 SIZE_{it} + p_5 CONS_{it} + \varepsilon_{it} \dots 3)$$

Dimana

- BTG_{it} = Book-Tax Gap perusahaan i pada tahun t,
DA_{it} = Manajemen laba, diukur dengan *discretionary accrual* yang diperoleh dari Healy (1985), dimodifikasi oleh Jones, mengikuti rumus Dechow et. al (2003), $DA_{it} = TA_{it} - NonDA_{it}$
ETR_{it} = adalah tarif pajak efektif, diukur dengan beban pajak pendapatan dibagi pendapatan sebelum pajak untuk perusahaan i pada tahun t
PL_{it} = perataan laba perusahaan i tahun t, diukur dengan menggunakan indeks Eickel
SIZE_{it} = ukuran perusahaan yang diukur dengan natural logaritma dari total aset pada nilai buku perusahaan i pada tahun t
CONS_{it} = konservatisme laba akuntansi dan konservatisme laba kena pajak, diukur dengan indeks konservatisme Penman dan Zang (1999).
 ε_{it} = galat error

Guna menguji pengaruh simultan DA, ETR, dan variabel kontrol PL, SIZE, dan CONS terhadap BTG dapat dilihat dari R² pada *Reduced Form Equations* hasil pengolahan analisis lintasan dengan menggunakan model *Structural Equation Model* yang diolah dengan bantuan software Lisrel8.70. Jika R² signifikan maka hipotesis terbukti.

3.4. Identifikasi Model

Sehubungan dengan penggunaan model SEM dalam pengujian persamaan di atas, Bersumber dari Wijanto (2008) dan Ghozali (1998) bahwa sebelum dilakukan estimasi untuk persamaan simultan yang mewakili model yang dispesifikasikan, terlebih dahulu diperiksa identifikasi dari persamaan simultan tersebut. Secara garis besar terdapat 3 kategori identifikasi dalam persamaan simultan yaitu (1) under-identified model, (2) just-identified model, dan (3) over-identified model. Untuk model persamaan pengaruh DA dan ETR terhadap BTG dapat diidentifikasi sebagai berikut.

- 1) jumlah data yang diketahui; dari Gambar 2.1. nampak bahwa jumlah variabel teramati adalah 15, sehingga jumlah data yang diketahui adalah $(n \times (n+1))/2 = (15 \times (15+1))/2 = 120$
- 2) jumlah parameter yang diestimasi; dari Gambar 2.1 nampak bahwa parameter yang diestimasi adalah 29 parameter.
- 3) *Degree of freedom* adalah jumlah data yang diketahui dikurangi jumlah parameter yang diestimasi. Jadi *Degree of Freedom* = $120 - 29 = 91 > 0$ atau positif dan ini berarti bahwa model yang dispesifikasikan adalah *over-identified*.

3.5. Metode Analisis Data

Metode analisis diawali dengan melakukan evaluasi terhadap kecocokan data dengan model dilakukan melalui tahapan yaitu kecocokan keseluruhan model (*overall model fit*) dan kecocokan model struktural (*Structural Model fit*).

1) Kecocokan Keseluruhan Model

Bersumber dari Wijanto (2008) dan Ghazali (1998), tujuan uji kecocokan keseluruhan model adalah untuk mengevaluasi secara umum derajat kecocokan atau *goodness of fit* (GOF) antara data dengan model dengan menggunakan beberapa ukuran GOF atau *Goodness of Fit Indices* (GOFI) yang dapat digunakan secara bersama-sama atau kombinasi. Hair et.al. (1998) mengelompokkan GOFI yang ada menjadi 3 bagian yaitu *absolut fit measures* (ukuran kecocokan absolut), *incremental fit measures* (ukuran kecocokan inkremental), dan *parsimonious fit measures* (ukuran kecocokan parsimoni). Untuk penelitian ini dicukupkan dengan menggunakan ukuran kecocokan absolut dan ukuran kecocokan inkremental.

- Ukuran kecocokan absolut

Ukuran ini menentukan derajat prediksi model keseluruhan (model struktural dan pengukuran) terhadap matrik korelasi dan kovarian. Ukuran-ukuran yang biasanya digunakan untuk mengevaluasi SEM ialah:

- Chi-Square (χ^2), digunakan untuk menguji seberapa dekat kecocokan antara matrik kovarian sampel S dengan matrik kovarian model Σ (Θ). Diharapkan nilai χ^2 rendah yang menghasilkan significance level lebih besar atau sama dengan 0.05 ($p > 0.05$).
- Non-Centrality Parameter (NCP), merupakan ukuran perbedaan antara Σ dengan Σ (Θ). Semakin besar perbedaan Σ dengan Σ (Θ) semakin besar nilai NCP. Jadi yang diperlukan mencari nilai NCP yang kecil atau rendah
- Goodness-of-Fit Index (GFI), diklasifikasikan sebagai ukuran kecocokan absolut, karena pada dasarnya GFI membandingkan model yang dihipotesiskan dengan tidak ada model sama sekali ($\Sigma(\Theta)$). Nilai GFI berkisar antara 0 (poor fit) sampai 1 (perfect fit), dan nilai GFI > 0.90 merupakan good fit, sedangkan $0.80 < \text{GFI} < 0.90$ disebut marginal fit.

Comment [T2]: Di bagian analisis disampaikan metode analisis *structural equation modelling* (SEM) yang mengkombinasikan analisis jalur (*path analyses*) dan *confirmatory factor analyses* beserta persyaratan normalitas data variabel, metode estimasi, uji *goodness of fit*, uji signifikansi, dan daya jelas (*coefficient of determination*).

Yang sudah Anda tulis ini masih banyak kurang.

- Root Mean Square Residual (RMR), mewakili nilai rerata residual yang diperoleh dari mencocokkan matrik varian-kovarian dari model yang dihipotesiskan dengan matrik varian-kovarian dari data sampel. Standardized RMR mewakili nilai rerata seluruh standaradized residuals, mempunyai rentang dari 0 ke 1. Model yang memiliki kecocokan baik akan mempunyai nilai standardized RMR lebih kecil dari 0.05
- Root Mean Square Error of Approximation (RMSEA). Nilai $RMSEA < 0.05$ menandakan close fit, $0.05 < RMSEA < 0.08$ menunjukkan good fit, nilai $RMSEA > 0.10$ poor fit.
- Ukuran kecocokan inkremental
Ukuran ini membandingkan model yang diusulkan dengan model dasar (baseline model) yang sering disebut null model atau independence model. Ukuran yang biasanya dipakai untuk mengevaluasi SEM yaitu:
 - Adjusted Goodness of Fit Index (AGFI), merupakan perluasan dari GFI yang disesuaikan dengan rasio antara degree of freedom dari null/independence/baseline model dengan degree of freedom dari model yang dihipotesiskan atau diestimasi. Seperti GFI, nilai AGFI berkisar antara 0 sampai 1 dan nilai $AGFI > 0.90$ menunjukkan good fit, sedangkan $0.80 < AGFI < 0.90$ disebut marginal fit.
 - Non Normed Fit Index (NNFI), nilainya berkisar 0 sampai 1.0 dengan nilai $NNFI > 0.90$ menunjukkan good fit dan $0.80 < NNFI < 0.90$ marginal fit
 - Normed Fit Index (NFI), nilainya berkisar 0 sampai 1.0 dengan nilai $NFI > 0.90$ menunjukkan good fit dan $0.80 < NFI < 0.90$ marginal fit
 - Relative Fit Index (RFI), nilainya berkisar 0 sampai 1.0 dengan nilai $RFI > 0.90$ menunjukkan good fit dan $0.80 < RFI < 0.90$ marginal fit
 - Incremental Fit Index (IFI), nilainya berkisar 0 sampai 1.0 dengan nilai $IFI > 0.90$ menunjukkan good fit dan $0.80 < IFI < 0.90$ marginal fit
 - Comparative Fit Index (CFI), nilainya berkisar 0 sampai 1.0 dengan nilai $CFI > 0.90$ menunjukkan good fit dan $0.80 < CFI < 0.90$ marginal fit

2) Kecocokan Model Struktural

Evaluasi atau analisis terhadap model struktural mencakup pemeriksaan terhadap

signifikansi koefisien-koefisien yang diestimasi. Metode SEM dan LISREL menyediakan nilai koefisien-koefisien yang diestimasi dan nilai t-hitung untuk setiap koefisien. Dengan menspesifikasi tingkat signifikansi (lazimnya $\alpha = 0.05$) maka setiap koefisien yang mewakili hubungan kausal yang dihipotesiskan dapat diuji signifikansinya secara statistik (apakah berbeda dengan nol).

Sebelum dilakukan analisis lintasan atau jalur harus dipastikan bahwa persyaratan *Stability Index* harus ≤ 1 . Selain hal itu juga perlu dilakukan evaluasi terhadap solusi standar dimana semua koefisien mempunyai varian yang sama dan nilai maksimumnya adalah 1. Nilai koefisien yang mendekati nol menandakan pengaruh yang semakin kecil. Peningkatan nilai koefisien berhubungan dengan peningkatan pentingnya variabel yang bersangkutan dalam hubungan kausal. Sebagai ukuran menyeluruh terhadap persamaan struktural, *overall coefficient of determination* (R^2) dihitung seperti pada regresi berganda.

BAB 4. HASIL DAN PEMBAHASAN

4.1. Hasil

Populasi penelitian ini adalah 24 Bank nasional dan 350 perusahaan nonBank yang terdaftar di BEI dari 2001-2009. Sesuai dengan kriteria pengambilan sampel secara purposive bahwa sampel harus (1) aktif beroperasi dan (2) tersedia data untuk memperoleh pengukuran seluruh variabel penelitian, maka sampel akhir 23 Bank dan 267 perusahaan nonBank. Sehubungan dengan karakteristik perbankan dan nonbank berbeda, agar tidak terjadi bias, data dan analisis dipilah menjadi dua jenis yaitu bank dan nonbank. Dengan demikian seluruh pengujian hipotesispun diperlakukan untuk masing-masing jenis perusahaan tersebut.

Setelah dilakukan penyesuaian data agar dapat diolah dengan menggunakan model SEM, deskripsi statistik masing-masing jenis disajikan sebagai berikut.

Tabel 4.1. Deskripsi Statistik Data Bank dan NonBank

Variabel	Sampel		Range	Min	Max	Mean		Std. Deviation	
	NonBank	Bank				NonBank	Bank	NonBank	Bank
BTG	267	23	4.00	1.00	5.00	2.9925	2.9565	1.22932	1.49174
TA	267	23	4.00	1.00	5.00	3.0000	2.8696	1.23544	1.42396
DA	267	23	4.00	1.00	5.00	2.9551	3.0435	1.25874	1.49174
ETR	267	23	4.00	1.00	5.00	2.9738	2.8696	1.23059	1.42396
SENETR	267	23	4.00	1.00	5.00	1.9813	2.7826	.80156	1.34693
DTE	267	23	4.00	1.00	5.00	3.0262	3.0000	1.22753	1.50756
CFE	267	23	4.00	1.00	5.00	2.9925	3.0000	1.22626	1.50756
SIZE	267	23	4.00	1.00	5.00	2.9888	2.8696	1.22776	1.45553
SM	267	23	4.00	1.00	5.00	3.0000	3.0000	1.22934	1.20605
CI	267	23	4.00	1.00	5.00	2.9888	2.7391	1.22776	1.42118
II	267	23	4.00	1.00	5.00	2.9888	2.8696	1.22776	1.35862
RDI	267	23	4.00	1.00	5.00	2.9925	2.8261	1.22932	1.37021
ROA	267	23	4.00	1.00	5.00	2.9850	2.7826	1.22619	1.47576
CONS	267	23	4.00	1.00	5.00	2.9925	2.8261	1.22932	1.55657
PL	267	23	4.00	1.00	5.00	3.0075	2.9565	1.22932	1.55149
Valid N (listwise)	267	23							

Dari Tabel 4.1. dapat dikemukakan bahwa untuk jenis nonbank, variabel dengan nilai rata-rata tertinggi adalah DTE (3.0262), sedangkan nilai rata-rata terendah adalah SENETR (1.9813). Variabel DA pada jenis bank memiliki nilai rata-rata tertinggi (3.0435), sementara nilai rata-rata terendah adalah CI (2.7391). Variabel SENETR pada jenis nonbank memiliki standar deviasi terendah (0.80156), dan variabel DA memiliki standar deviasi tertinggi (1.25874). Adapun variabel SM pada jenis bank memiliki standar deviasi terendah (1.20605), dan variabel CONS memiliki standar deviasi tertinggi (1.55657).

Dari tabel tersebut nampak bahwa data nonbank lebih variatif dengan standar deviasi yang tidak terlalu besar dibandingkan data bank. Hal itu sangat dimungkinkan dengan kenyataan jumlah sampel bank yang jauh lebih sedikit dibandingkan sampel nonbank. Hasil pengujian untuk data bank menunjukkan kecocokan keseluruhan model adalah sebagai berikut.

Tabel 4.2. Kecocokan Keseluruhan Model untuk Data Bank

Ukuran GOF	Target-Tingkat Kecocokan	Hasil Estimasi	Tingkat Kecocokan
Chi-Square	Nilai yang kecil $p > 0.05$	444.16 (P = 0.0)	<i>Poor fit</i>
NCP Interval	Nilai yang kecil interval yang sempit	423.16 (358.32 ; 495.42)	<i>Poor fit</i>
RMSEA p (close fit)	$RMSEA \leq 0.08$ $p < 0.05$	0.26 0.00	<i>Marginal fit</i>
ECVI	Nilai yang kecil dan dekat dengan ECVI <i>saturated</i>	M*=2.13 S*=0.73 I*=15.90	<i>good fit</i>
AIC	Nilai yang kecil dan dekat dengan AIC <i>saturated</i>	M*=612.16 S*=210.00 I*=4578.53	<i>good fit</i>
CAIC	Nilai yang kecil dan dekat dengan CAIC <i>saturated</i>	M*=1007.27 S*=703.90 I*=4644.38	<i>Good fit</i>
NFI	$NFI \geq 0.90$ <i>good fit</i> $0.80 \leq NFI < 0.90$ <i>marginal fit</i>	0.85	<i>marginal fit</i>
NNFI	$NNFI \geq 0.90$ <i>good fit</i> $0.80 \leq NNFI < 0.90$ <i>marginal fit</i>	0.35	<i>Poor fit</i>
CFI	$CFI \geq 0.90$ <i>good fit</i> $0.80 \leq CFI < 0.90$ <i>marginal fit</i>	0.85	<i>marginal fit</i>
IFI	$IFI \geq 0.90$ <i>good fit</i> $0.80 \leq IFI < 0.90$ <i>marginal fit</i>	0.85	<i>marginal fit</i>
RFI	$RFI \geq 0.90$ <i>good fit</i> $0.80 \leq RFI < 0.90$ <i>marginal fit</i>	0.35	<i>Poor fit</i>
CN	$CN \geq 200$	17.93	<i>Poor fit</i>
RMR	Standardized RMR ≤ 0.05	0.031	<i>Good fit</i>
GFI	$GFI \geq 0.90$ <i>good fit</i> $0.80 \leq GFI < 0.90$ <i>marginal fit</i>	0.82	<i>marginal fit</i>
AGFI	$AGFI \geq 0.90$ <i>good fit</i> $0.80 \leq AGFI < 0.90$ <i>marginal fit</i>	0.12	<i>Poor fit</i>

M*= Model, S*= Saturated, I*= Independence

Hasil pengujian untuk data nonbank menunjukkan kecocokan keseluruhan model adalah sebagai berikut.

Tabel 4.3. Kecocokan Keseluruhan Model untuk Data NonBank

Ukuran GOF	Target-Tingkat Kecocokan	Hasil Estimasi	Tingkat Kecocokan
Chi-Square	Nilai yang kecil $p > 0.05$	66.68 (P = 0.00)	<i>Poor fit</i>
NCP interval	Nilai yang kecil interval yang sempit	45.68 (24.73 ; 74.25)	<i>Good fit</i>
RMSEA p (close fit)	$RMSEA \leq 0.08$ $0.08 \leq NFI < 0.10$ <i>marginal fit</i> $P < 0.05$	0.092 0.0030	<i>Marginal fit</i>
ECVI	Nilai yang kecil dan dekat dengan ECVI <i>saturated</i>	M*=0.92 S*=0.82 I*=7.08	<i>Good fit</i>
AIC	Nilai yang kecil dan dekat dengan AIC <i>saturated</i>	M*=234.68 S*=210.00 I*=1805.81	<i>Good fit</i>
CAIC	Nilai yang kecil dan dekat dengan CAIC <i>saturated</i>	M*=620.01 S*=691.66 I*=1870.03	<i>Good fit</i>
NFI	$NFI \geq 0.90$ <i>good fit</i> $0.80 \leq NFI < 0.90$ <i>marginal fit</i>	0.96	<i>Good fit</i>
NNFI	$NNFI \geq 0.90$ <i>good fit</i> $0.80 \leq NNFI < 0.90$ <i>marginal fit</i>	0.86	<i>Marginal fit</i>
CFI	$CFI \geq 0.90$ <i>good fit</i> $0.80 \leq CFI < 0.90$ <i>marginal fit</i>	0.97	<i>Good fit</i>
IFI	$IFI \geq 0.90$ <i>good fit</i> $0.80 \leq IFI < 0.90$ <i>marginal fit</i>	0.97	<i>Good fit</i>
RFI	$RFI \geq 0.90$ <i>good fit</i> $0.80 \leq RFI < 0.90$ <i>marginal fit</i>	0.82	<i>Marginal fit</i>
CN	$CN \geq 200$	141.02	<i>Marginal fit</i>
RMR	Standardized RMR ≤ 0.05	0.034	<i>Good fit</i>
GFI	$GFI \geq 0.90$ <i>good fit</i> $0.80 \leq GFI < 0.90$ <i>marginal fit</i>	0.97	<i>Good fit</i>
AGFI	$AGFI \geq 0.90$ <i>good fit</i> $0.80 \leq AGFI < 0.90$ <i>marginal fit</i>	0.83	<i>Marginal fit</i>

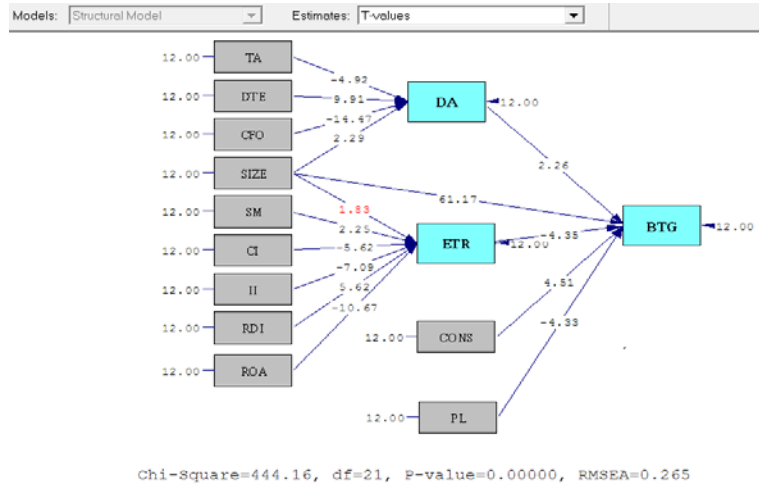
M*= Model, S*= Saturated, I*= Independence

Adapun untuk *stability index* data bank adalah $0.004 \leq 1$ dan data nonbank adalah $0.006 \leq 1$. Mengingat sebagian besar kriteria kecocokan keseluruhan model terpenuhi dan terutama *stability index* ≤ 1 , maka analisis lintasan dapat dilakukan.

Hasil pengujian analisis jalur dengan menggunakan model SEM digambarkan sebagai berikut.

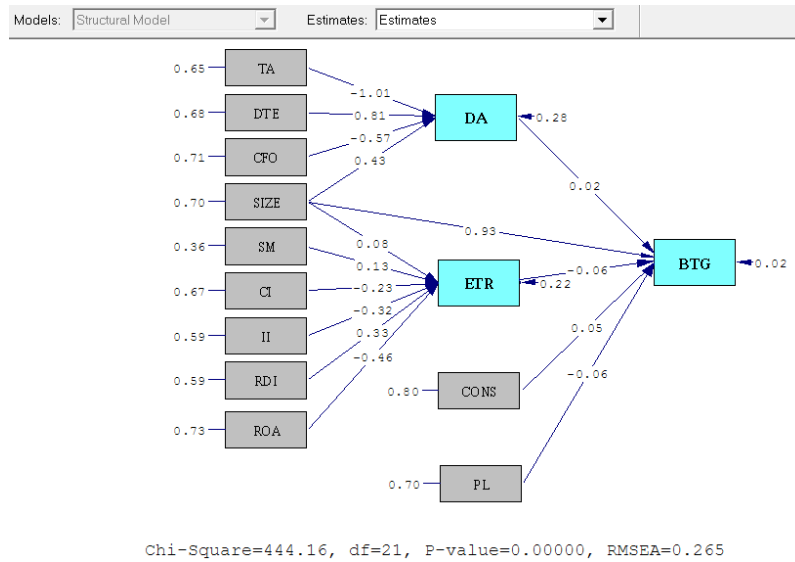
A. Sampel Bank

1. Nilai t-value



Gambar 4.1. t-Value Persamaan Model Penelitian Data Bank

2. Hasil estimasi



Gambar 4.2. Hasil Estimasi Persamaan Model Penelitian Data Bank

Structural Equations

BTG = 0.025*DA -0.056*ETR+0.93*SIZE + 0.052*CONS - 0.062*PL, Errorvar.= 0.022 , R² = 0.97
 (0.011) (0.013) (0.015) (0.012) (0.014) (0.0018)
2.26 -4.35 61.17 4.51 -4.33 12.00

DA = - 1.01*TA + 0.81*DTE - 0.57*CFO + 0.43*SIZE, Errorvar.= 0.28 , R² = 0.60
 (0.21) (0.082) (0.039) (0.19) (0.023)
-4.92 9.91 -14.47 2.29 12.00

ETR =0.085*SIZE+0.13*SM-0.23*CI-0.32*II+0.33*RDI-0.46*ROA, Errorvar.= 0.22 , R² = 0.69
 (0.046) (0.057) (0.041) (0.045) (0.058) (0.043) (0.019)
1.83 2.25 -5.62 -7.09 5.62 -10.67 12.00

Reduced Form Equations

BTG =-0.025*TA+0.020*DTE-0.014*CFO+0.94*SIZE-0.0072*SM+0.013*CI+0.018*II-0.018*RDI+0.026*ROA
 (0.012) (0.0091) (0.0062) (0.017) (0.0036) (0.0037) (0.0048) (0.0053) (0.0064)
-2.05 2.20 -2.23 54.86 -2.00 3.44 3.71 -3.44 4.03
 + 0.052*CONS - 0.062*PL, Errorvar.= 0.023, R² = 0.97
 (0.012) (0.014)
4.51 -4.33

DA =-1.01*TA+0.81*DTE-0.57*CFO+0.43*SIZE+0.0*SM+0.0*CI+0.0*II+0.0*RDI+0.0*ROA+0.0*CONS+0.0*PL
 (0.21) (0.082) (0.039) (0.19)
-4.92 9.91 -14.47 2.29 , Errorvar.= 0.28, R² = 0.60

ETR =0.0*TA+0.0*DTE+0.0*CFO+0.085*SIZE+0.13*SM-0.23*CI-0.32*II+0.33*RDI-0.46*ROA+0.0*CONS+0.0*PL
 (0.046) (0.057) (0.041) (0.045) (0.058) (0.043)
1.83 2.25 -5.62 -7.09 5.62 -10.67
 , Errorvar.= 0.22, R² = 0.69

Total and Indirect Effects

Total Effects of X on Y

	TA	DTE	CFO	SIZE	SM	CI
BTG	-0.02 (0.01) -2.05	0.02 (0.01) 2.20	-0.01 (0.01) -2.23	0.94 (0.02) 54.86	-0.01 (0.00) -2.00	0.01 (0.00) 3.44
DA	-1.01 (0.21) -4.92	0.81 (0.08) 9.91	-0.57 (0.04) -14.47	0.43 (0.19) 2.29	- -	- -
ETR	- -	- -	- -	0.08 (0.05) 1.83	0.13 (0.06) 2.25	-0.23 (0.04) -5.62

Total Effects of X on Y

	II	RDI	ROA	CONS	PL
BTG	0.02 (0.00) 3.71	-0.02 (0.01) -3.44	0.03 (0.01) 4.03	0.05 (0.01) 4.51	-0.06 (0.01) -4.33
DA	- -	- -	- -	- -	- -
ETR	-0.32 (0.05) -7.09	0.33 (0.06) 5.62	-0.46 (0.04) -10.67	- -	- -

Indirect Effects of X on Y

	TA	DTE	CFO	SIZE	SM	CI
BTG	-0.02 (0.01) -2.05	0.02 (0.01) 2.20	-0.01 (0.01) -2.23	0.01 (0.01) 0.81	-0.01 (0.00) -2.00	0.01 (0.00) 3.44
DA	- -	- -	- -	- -	- -	- -
ETR	- -	- -	- -	- -	- -	- -

Indirect Effects of X on Y

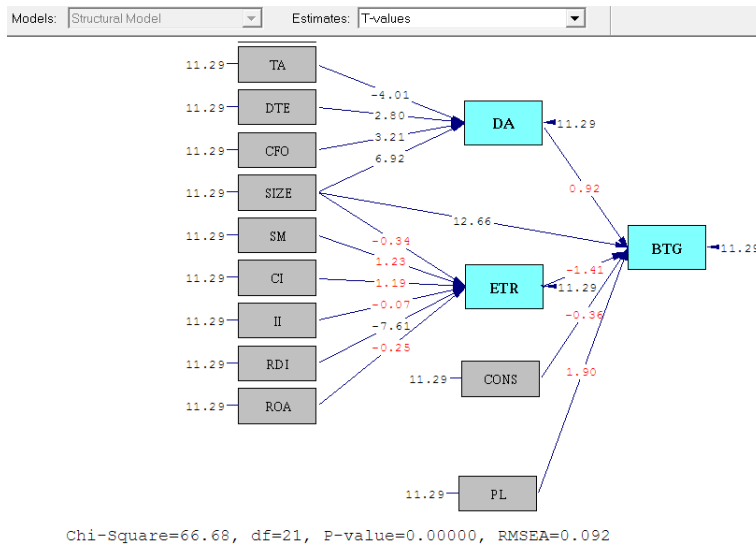
	II	RDI	ROA	CONS	PL
BTG	0.02 (0.00)	-0.02 (0.01)	0.03 (0.01)	--	--
DA	3.71	-3.44	4.03	--	--
ETR	--	--	--	--	--

Total Effects of Y on Y

	BTG	DA	ETR
BTG	--	0.02 (0.01)	-0.06 (0.01)
DA	--	2.26	-4.35
ETR	--	--	--

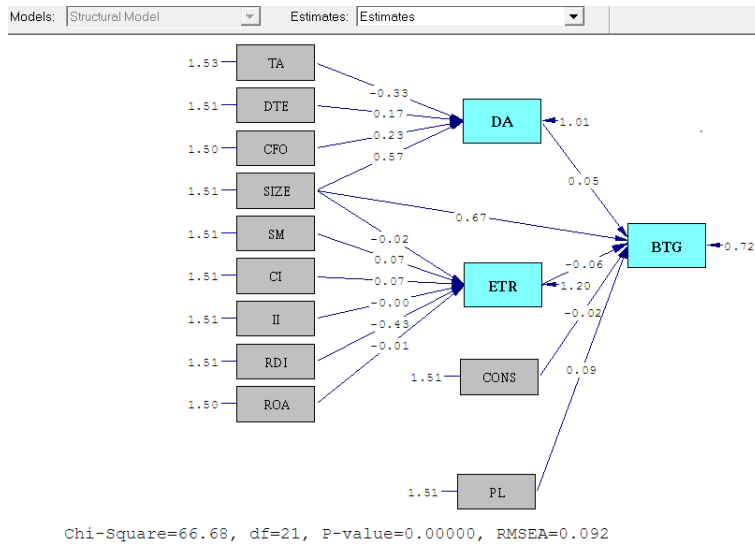
B. Sampel nonBank

1. Nilai t-value



Gambar 4.3. t-Value Persamaan Model Penelitian Data NonBank

2. Hasil estimasi



Gambar 4.4. Hasil Estimasi Persamaan Model Penelitian Data NonBank

Structural Equations

BTG = 0.046*DA - 0.062*ETR + 0.67*SIZE - 0.016*CONS + 0.085*PL, Errorvar. = 0.72, R² = 0.52
 (0.051) (0.044) (0.053) (0.044) (0.045) (0.064)
 0.92 -1.41 **12.66** -0.36 1.90 **11.29**

DA = -0.33*TA + 0.17*DTE + 0.23*CFO + 0.57*SIZE, Errorvar. = 1.01, R² = 0.36
 (0.082) (0.062) (0.071) (0.082) (0.090)
-4.01 **2.80** **3.21** **6.92** **11.29**

ETR = -0.019*SIZE + 0.071*SM + 0.070*CI - 0.0042*II - 0.43*RDI - 0.015*ROA, Errorvar. = 1.20, R² = 0.21
 (0.057) (0.058) (0.059) (0.060) (0.057) (0.059) (0.11)
 -0.34 1.23 1.19 -0.070 -7.61 -0.25 **11.29**

Reduced Form Equations

BTG = -0.015*TA + 0.0081*DTE + 0.011*CFO + 0.70*SIZE - 0.0044*SM - 0.0043*CI + 0.00026*II + 0.027*RDI + 0.00092*ROA
 (0.017) (0.0093) (0.012) (0.045) (0.0047) (0.0048) (0.0037) (0.019) (0.0037)
 -0.89 0.87 0.88 **15.54** -0.93 -0.91 0.070 1.39 0.25
 -0.016*CONS + 0.085*PL, Errorvar. = 0.73, R² = 0.52
 (0.044) (0.045)
 -0.36 1.90

DA = -0.33*TA + 0.17*DTE + 0.23*CFO + 0.57*SIZE + 0.0*SM + 0.0*CI + 0.0*II + 0.0*RDI + 0.0*ROA + 0.0*CONS + 0.0*PL
 (0.082) (0.062) (0.071) (0.082)
-4.01 **2.80** **3.21** **6.92**, Errorvar. = 1.01, R² = 0.36

ETR = 0.0*TA + 0.0*DTE + 0.0*CFO - 0.019*SIZE + 0.071*SM + 0.070*CI - 0.0042*II - 0.43*RDI - 0.015*ROA +
 (0.057) (0.058) (0.059) (0.060) (0.057) (0.059) (0.11)
 -0.34 1.23 1.19 -0.070 **-7.61** -0.25,
 0.0*CONS + 0.0*PL, Errorvar. = 1.20, R² = 0.21

Total and Indirect Effects

Total Effects of X on Y

	TA	DTE	CFO	SIZE	SM	CI
BTG	-0.02 (0.02)	0.01 (0.01)	0.01 (0.01)	0.70 (0.04)	0.00 (0.00)	0.00 (0.00)
DA	-0.89 (0.08)	0.87 (0.06)	0.88 (0.07)	15.54 (0.08)	-0.93 --	-0.91 --
ETR	-4.01 --	2.80 --	3.21 --	6.92 --	0.07 (0.06)	0.07 (0.06)
				-0.34	1.23	1.19

Total Effects of X on Y

	II	RDI	ROA	CONS	PL
BTG	0.00 (0.00)	0.03 (0.02)	0.00 (0.00)	-0.02 (0.04)	0.09 (0.04)
DA	0.07 --	1.39 --	0.25 --	-0.36 --	1.90 --
ETR	0.00 (0.06)	-0.43 (0.06)	-0.01 (0.06)	-- --	-- --
	-0.07	-7.61	-0.25		

Indirect Effects of X on Y

	TA	DTE	CFO	SIZE	SM	CI
BTG	-0.02 (0.02)	0.01 (0.01)	0.01 (0.01)	0.03 (0.03)	0.00 (0.00)	0.00 (0.00)
DA	-0.89 --	0.87 --	0.88 --	0.94 --	-0.93 --	-0.91 --
ETR	-- --	-- --	-- --	-- --	-- --	-- --

Indirect Effects of X on Y

	II	RDI	ROA	CONS	PL
BTG	0.00 (0.00)	0.03 (0.02)	0.00 (0.00)	-- --	-- --
DA	0.07 --	1.39 --	0.25 --	-- --	-- --
ETR	-- --	-- --	-- --	-- --	-- --

Total Effects of Y on Y

	BTG	DA	ETR
BTG	-- --	0.05 (0.05)	-0.06 (0.04)
DA	-- --	0.92 --	-1.41 --
ETR	-- --	-- --	-- --

4.2. Pembahasan

Hasil pengolahan data dan analisis dirangkum dan disajikan dalam dua jenis data yaitu data bank dan data nonbank sebagai berikut.

1) Jenis Bank

Pengaruh variabel independen terhadap variabel dependen baik secara total effects maupun indirect effect disajikan berikut ini.

Tabel 4.4. Ringkasan Pengaruh antar Variabel Penelitian data Bank

Variabel	DA		ETR		BTG			
	Total Effects		Total Effects		Total Effects		Indirect Effects	
	Estimasi	t-value	Estimasi	t-value	Estimasi	t-value	Estimasi	t-value
TA	-1.01	-4.92	--	--	-0.02	-2.05	-0.02	-2.05
DTE	0.81	9.91	--	--	0.02	2.20	0.02	2.20
CFO	-0.57	-14.47	--	--	-0.01	-2.23	-0.01	-2.23
SIZE	0.43	2.29	0.08	1.83	0.94	54.86	0.01	0.81
SM	--	--	0.13	2.25	-0.01	-2.00	-0.01	-2.00
CI	--	--	-0.23	-5.62	0.01	3.44	0.01	3.44
II	--	--	-0.32	-7.09	0.02	3.71	0.02	3.71
RDI	--	--	0.33	5.62	-0.02	-3.44	-0.02	-3.44
ROA	--	--	-0.46	-10.67	0.03	4.03	0.03	4.03
CONS	--	--	--	--	0.05	4.51	--	--
PL	--	--	--	--	-0.06	-4.33	--	--
DA	--	--	--	--	0.02	2.26	--	--
ETR	--	--	--	--	-0.06	-4.35	--	--
R ²	0.60		0.69		0.97			

Signifikan pada level $\alpha=5\%$

2) Jenis non Bank

Pengaruh variabel independen terhadap variabel dependen baik secara total effects maupun indirect effect disajikan berikut ini.

Tabel 4.5. Ringkasan Pengaruh antar Variabel Penelitian data NonBank

Variabel	DA		ETR		BTG			
	Total Effects		Total Effects		Total Effects		Indirect Effects	
	Estimasi	t-value	Estimasi	t-value	Estimasi	t-value	Estimasi	t-value
TA	-0.33	-4.01	--	--	-0.02	-0.89	-0.02	-0.89
DTE	0.17	2.80	--	--	0.01	0.87	0.01	0.87
CFO	0.23	3.21	--	--	0.01	0.88	0.01	0.88
SIZE	0.57	6.92	-0.02	-0.34	0.70	15.54	0.03	0.94
SM	--	--	0.07	1.23	0.00	-0.93	0.00	-0.93
CI	--	--	0.07	1.19	0.00	-0.91	0.00	-0.91
II	--	--	0.00	-0.07	0.00	0.07	0.00	0.07
RDI	--	--	-0.43	-7.61	0.03	1.39	0.03	1.39
ROA	--	--	-0.01	-0.25	0.00	0.25	0.00	0.25
CONS	--	--	--	--	-0.02	-0.36	--	--
PL	--	--	--	--	0.09	1.90	--	--
DA	--	--	--	--	0.05	0.92	--	--
ETR	--	--	--	--	-0.06	-1.41	--	--
R ²	0.36		0.21		0.52			

Signifikan pada level $\alpha=5\%$

Hasil pengujian, baik data bank maupun nonbank, menunjukkan bahwa akrual (TA) dan DTE yang dikontrol oleh CFO dan SIZE berpengaruh signifikan terhadap manajemen laba (DA). Pengaruh TA terhadap DA memiliki tanda negatif baik untuk data bank maupun nonbank yang berarti bahwa semakin tinggi akrual semakin rendah manajemen laba yang dilakukan perusahaan. Sementara itu pengaruh signifikan DTE terhadap manajemen laba untuk kedua jenis data bank maupun nonbank bertanda positif yang berarti semakin besar DTE menunjukkan semakin besar perusahaan melakukan manajemen laba.

Fakta yang menarik adalah bahwa untuk pengaruh DA dan faktor determinan DA terhadap BTG berbeda pengaruh. Baik total effect maupun indirect effect untuk data bank berpengaruh signifikan, sementara data nonbank tidak berpengaruh signifikan. TA berpengaruh negatif terhadap BTG, sementara DTE dan DA berpengaruh positif. Hal tersebut menunjukkan bahwa semakin besar TA semakin kecil BTG dan semakin besar DTE dan DA semakin besar BTG.

Dengan demikian pada data bank H1 (Manajemen laba yang dipengaruhi *Deferred Tax Expense* dan Akrual berpengaruh terhadap BTG) terbukti dan H2 (*Deferred Tax Expense* (DTE) memiliki kemampuan lebih mendeteksi adanya manajemen laba daripada total akrual dengan mengontrol dampak perubahan arus kas operasi (Δ CFO)) tidak terbukti. Sementara untuk data nonbank H1 maupun H2 tidak terbukti. Fakta lainnya adalah pada data nonbank SIZE berpengaruh signifikan terhadap BTG jika dilihat dari *total effects*-nya.

Beranjak dari Tabel 4.4. pada data bank hanya ukuran perusahaan yang tidak berpengaruh terhadap ETR. Struktur modal dan intensitas R&D berpengaruh positif signifikan, sementara Intensitas modal, intensitas sediaan dan ROA berpengaruh negatif signifikan. Selanjutnya ETR berpengaruh negatif terhadap BTG.

Hasil sebaliknya untuk data nonbank ditunjukkan oleh Tabel 4.5. Hanya intensitas R&D yang berpengaruh negatif signifikan terhadap ETR, sementara variabel lain tidak signifikan. Demikian pula tidak pengaruh ETR terhadap BTG tidak signifikan. Dengan demikian H3 (Ukuran perusahaan, struktur modal, intensitas modal, intensitas R&D, dan

intensitas sediaan berpengaruh terhadap ETR) dan H4 (ETR berpengaruh terhadap BTG) terbukti pada data Bank dan tidak terbukti pada data nonBank, kecuali variabel intensitas R&D.

BAB V. SIMPULAN DAN SARAN

5.1. Simpulan

Beranjak dari hasil pembahasan pada Bab 4 dapat disimpulkan bahwa:

1. Untuk data bank
 - a. Variabel TA, DTE, CFO, SIZE, SM, CI, II, RDI, ROA, CONS, PL, DA dan ETR berpengaruh signifikan terhadap BTG baik secara parsial maupun simultan ($R^2 = 97\%$)
 - b. Variabel TA, DTE, CFO, dan SIZE berpengaruh signifikan terhadap DA, dengan $R^2 = 60\%$
 - c. Variabel SM, CI, II, RDI, dan ROA berpengaruh signifikan terhadap ETR, dengan $R^2 = 69\%$
2. Untuk data nonbank
 - a. Variabel TA, DTE, CFO, SM, CI, II, RDI, ROA, CONS, PL, DA dan ETR tidak berpengaruh terhadap BTG. Hanya variabel SIZE yang berpengaruh signifikan terhadap BTG ($R^2 = 52\%$)
 - b. Variabel TA, DTE, CFO, dan SIZE berpengaruh signifikan terhadap DA, dengan $R^2 = 36\%$
 - c. Variabel SM, CI, II, dan ROA tidak berpengaruh terhadap ETR. Hanya variabel RDI yang berpengaruh signifikan, dengan $R^2 = 21\%$

5.2. Saran

Beranjak dari temuan pada data nonbank yang hampir seluruhnya tidak membuktikan hipotesis, dapat disarankan sebagai berikut.

1. Perlu dilakukan penelitian ulang khususnya mengenai konversi data rasio ke data skala pada data nonbank
2. Perlu dilakukan pengkategorian jenis perusahaan pada data nonbank agar lebih homogen
3. Perlu dilakukan pengujian sensitivitas dengan menggunakan proksi lain untuk variabel-variabel penelitian berdasarkan asumsi-asumsi yang lebih kuat agar hasil kajian dapat semakin dikokohkan.

DAFTAR PUSTAKA

- Collind, D., dan S.P.Kothari. 1989. An analysis of intertemporal and cross-sectional determinants of earnings response coefficients. *Journal of Accounting & Economics* 11 (2-3)143-181
- Dechow, P., S. Richardson, and A.I. Tuna. 2003. Why are earnings kinky? An examination of the earnings management explanation. *Review of Accounting studies* (forthcoming)
- Desai, A.Mihir, Dhammika, Dhammapal. 2007. taxation and corporate governance: an economic framework. *Working Paper Presented for The Conference on Taxation and Corporate Governance at The Max Plack Institute in Munic December 4-5, 2006*
- Dhaliwal, Dan S., Frankel, Micah, dan Trezervant, Robert. 1994. Debt covenant violation and manipulation of accruals. *Journal of Accounting and Economics* 17.
- Ghozali, A. 1998. *The Determination of Destination and Early Career Performances of Senior Secondary School Graduates in Indonesia. Dissertation.* Department of Administrative and Policy Studies School of Education University Of Pittsburg
- Gupta, S., dan Newberry, K. 1997. Determinant of the variability on corporate effective tax rate: evidence from longitudinal data. *Journal of Accounting and Public Policy* 16 (1) 1-34
- Hanlon, Michelle. 2005. The persistence and pricing of earnings, accrual and cash flows when firms have large book-tax differences. *The Accounting Review*, Vol. 8 No. 1, pp 137-166
- Hair, J.F., Anderson, R.F., Tatham, R.L., Black, W.C. 1998. *Multivariate Data Analysis*, 5th Edition, Prentice Hall
- Healy, P. 1985. The effect of bonus schemes on accounting decision. *Journal of Accounting and Economics* 7:85-107
- Heltzer, Wendy. 2008. conservatism and book-tax differences, *Working Paper SNNR*.
- Jones, J. 1991. Earnings management during import relief investigations. *Journal of Accounting Research* 29 (2): 193-228
- Kiswara, Endang. 2009. Pengaruh alokasi pembebanan pajak penghasilan antar periode terhadap koefisien respon laba. *Media Riset Akuntansi, Auditing & Informasi*. Vol.9, no.1, April 2009

- Martani, Dwi, Aulia Eka Persada. 2010. Pengaruh Book Tax Gap Terhadap Persistensi Laba. *Jurnal Akuntansi dan Ekonomi* 18 Juli :3-42
- Mills, L., and K. Newberry. 2001. the influence of tax and nontax on book-tax reporting differences: public and privat firms. *The Journal of the American Taxation Association* 23 (1): 1-19
- Palepu, K., J. Healy, and V. Bernard. 2000. *Business Analysis and Valuation. Using Financial Statement*. Cincinnati, Ohio Southwestern College Publishing
- Penman, Zang. 1999. Accounting Conservatism, the quality of earning and stock return, *SRRN Working paper*
- Philips, John. 2003. Corporate tax-planning effectiveness: the role of compensation-based incentives. *The Accounting Review*, Vol. 78, No. 3 pp.847-874
- Philips, John., Morton Pincus, Sonja Olhoft Rego. 2003. Earnings management: new evidence based on deferred tax expense. *The Accounting Review*, Vol. 78, No. 2 pp.491-521
- Plesko, A. George. 2004. Corporate tax avoidance and the properties if corporate earnings. *National Tax Journal*, vol. LVII no.3:729-737
- Pohan, Hotman. 2009. Pengaruh ukuran perusahaan, manajemen laba, tariff pajak efektif, merata laba, konservatisme terhadap beda laba akuntansi dengan laba pajak. *Media Riset Akuntansi, Auditing & Informasi*. Vol.9, no.2, Agustus 2009
- Rego, Sonja Olhoft. 2002. Tax Avoidance Activities of U.S. Multinational Corporation, paper based on *Dissertation* at the University of Michigan
- Richardson, Grant., Roman Lanis. 2007. Determinant of the variability in corporate effective tax rates and tax reform: evidence from Australia. *Journal of Accounting and Public Policy* 26. Pp 689-704
- Shaviro, Daniel. 2007. The optimal relationship between taxable income and financial accounting income: analysis and a proposal, *Working Paper No. 0738, Law & economics Research Paper Series, New York University*
- Stickney, C., McGee, V.1982. effective corporate tax rates: the effect of size, capital intencity, leverage, and other factors. *Journal of Accounting and Public Policy* 1 (2), 125-152
- Tang, Tanya Y.H. 2006. Book-tax differences, a proxy for earnings management and tax management-empirical evidence from China. *Working Paper. The Australian National University*.

- Wijanto, Setyo Hari. 2008. *Structural Equation Modeling dengan Lisrel 8.8*. Edisi Pertama. Graha Ilmu. Yogyakarta
- Watts, R., Zimmerman, J. 1986. *Toward a Positive Theory of Accounting*. Prentice Hall, New Jersey
- Wilkie, P. 1998. corporate average effective tax rates and inferences about relative tax preferences. *The Journal of the American Tax Association* 10 (1), 75-88
- Yuliati.2004. Kemampuan Beban Pajak Tangguhan dalam Memprediksi Manajemen Laba, makalah disajikan dalam SNA VII Denpasar, Bali 2-3 Desember, hal 1147-1163
- Zimmerman, J. 1983. Taxes and firm size. *Journal of Accounting and Economics* 5 (2), 119-149

Realisasi Anggaran Biaya

1.Honor				
Honor	Honor/Jam (Rp)	Waktu (jamminggu)	Minggu	Honor per Tahun (Rp)
Ketua	5,500	10	30	1,650,000
Anggota	4,000	10	30	1,200,000
SUB TOTAL (Rp)				2,850,000
2.Peralatan Penunjang				
Material	Justifikasi Pemakaian	Kuantitas	Harga Satuan (Rp)	Harga Peralatan Penunjang (Rp)
SPSS	Paket	1	1,500,000	1,500,000
Jurnal	Judul	5	300,000	1,500,000
Buku	Judul	5	300,000	1,500,000
SUB TOTAL (Rp)				4,500,000
3.Bahan Habis Pakai				
Material	Justifikasi Pemakaian	Kuantitas	Harga Satuan (Rp)	Biaya per Tahun (Rp)
Kertas	Rim	7	40,000	280,000
CD, Amplop, Map	Set	10	10,000	100,000
Biaya Internet	Bulan	8	150,000	1,200,000
Tinta Printer	Bulan	1	750,000	750,000
Fotocopy	Lembar	1500	100	150,000

SUB TOTAL (Rp)				2,480,000
4.Perjalanan				
Material	Justifikasi Perjalanan	Kuantitas	Harga Satuan (Rp)	Biaya per Tahun (Rp)
Transport Survey Pendahuluan	Hari	3	220,000	660,000
Transport Pengambilan Data	Hari	3	220,000	660,000
Transport Enumerator	Hari	3	110,000	330,000
Uang Harian Enumerator	Orang	3	200,000	600,000
SUB TOTAL (Rp)				2,250,000
5.Lain-Lain (administrasi, publikasi, seminar, laporan, lain-lainnya)				
Kegiatan	Justifikasi	Kuantitas	Harga Satuan (Rp)	Biaya per Tahun (Rp)
Coding dan Entry Data	Hari	4	110,000	440,000
Olah Data	Hari	4	110,000	440,000
Analisis Data	Hari	4	110,000	440,000
Penulisan Draft Laporan	Hari	4	110,000	440,000
Revisi Draft Laporan	Hari	2	110,000	220,000
Penulisan Laporan Akhir	Hari	3	110,000	330,000
Penggandaan Laporan Penelitian	Hari	1	110,000	110,000
Seminar dan Publikasi	Jurnal	1	500,000	500,000
SUB TOTAL (Rp)				2,920,000
TOTAL ANGGARAN YANG DIPERLUKAN (Rp)				15,000,000

LAMPIRAN 1. BTG BANK

DATE: 12/18/2013
 TIME: 14:11
 L I S R E L 8.70
 BY

Karl G. Jöreskog & Dag Sörbom
 This program is published exclusively by
 Scientific Software International, Inc.
 7383 N. Lincoln Avenue, Suite 100
 Lincolnwood, IL 60712, U.S.A.

Phone: (800)247-6113, (847)675-0720, Fax: (847)675-2140
 Copyright by Scientific Software International, Inc., 1981-2004
 Use of this program is subject to the terms specified in the
 Universal Copyright Convention.
 Website: www.ssicentral.com

The following lines were read from file D:\penelitian Jasrial 2013\BTG1.LS8:
 Raw Data from File dataawal.PSF

Relationships:

DA = DTE TA CFO SIZE
 ETR = SM CI II RDI ROA SIZE
 BTG = DA ETR PL CONS SIZE

Options: EF

Path Diagram
 End of Problem

Sample Size = 300

Covariance Matrix

	BTG	DA	ETR	TA	DTE	CFO
BTG	0.70					
DA	0.13	0.70				
ETR	-0.26	0.05	0.73			
TA	0.66	0.09	-0.27	0.65		
DTE	0.60	0.23	-0.12	0.59	0.68	
CFO	-0.03	-0.46	0.03	0.02	-0.04	0.71
SIZE	0.68	0.13	-0.26	0.66	0.60	-0.02
SM	-0.05	0.02	0.22	-0.05	0.01	-0.06
CI	0.30	-0.22	-0.13	0.27	0.13	0.23
II	0.15	0.07	-0.33	0.17	0.16	-0.08
RDI	-0.29	-0.19	0.43	-0.27	-0.24	0.16
ROA	0.26	0.14	-0.49	0.24	0.12	-0.18
CONS	-0.18	-0.13	0.41	-0.19	-0.15	0.16
PL	-0.47	-0.12	0.05	-0.48	-0.59	-0.02

Covariance Matrix

	SIZE	SM	CI	II	RDI	ROA
SIZE	0.70					
SM	-0.02	0.36				
CI	0.28	-0.01	0.67			
II	0.18	0.00	0.03	0.59		
RDI	-0.32	0.13	0.03	-0.33	0.59	
ROA	0.20	-0.28	-0.01	0.09	-0.32	0.73
CONS	-0.20	0.02	-0.10	-0.64	0.35	-0.15
PL	-0.46	-0.05	0.02	-0.13	0.12	-0.09

Covariance Matrix

	CONS	PL
CONS	0.80	
PL	0.11	0.70

Number of Iterations = 7
 LISREL Estimates (Maximum Likelihood)

Structural Equations
 BTG = 0.025*DA - 0.056*ETR + 0.93*SIZE + 0.052*CONS - 0.062*PL, Errorvar.= 0.022, R²= 0.97
 (0.011) (0.013) (0.015) (0.012) (0.014) (0.0018)
 2.26 -4.35 61.17 4.51 -4.33 12.00
 DA = - 1.01*TA + 0.81*DTE - 0.57*CFO + 0.43*SIZE, Errorvar.= 0.28 , R² = 0.60
 (0.21) (0.082) (0.039) (0.19) (0.023)
 -4.92 9.91 -14.47 2.29 12.00
 ETR = 0.085*SIZE +0.13*SM -0.23*CI-0.32*II+0.33*RDI-0.46*ROA, Errorvar.= 0.22, R² = 0.69
 (0.046) (0.057) (0.041) (0.045) (0.058) (0.043) (0.019)
 1.83 2.25 -5.62 -7.09 5.62 -10.67 12.00

Reduced Form Equations
 BTG =-0.025*TA+0.020*DTE-0.014*CFO+0.94*SIZE-0.0072*SM+0.013*CI+0.018*II-0.018*RDI+0.026*ROA
 (0.012) (0.0091) 0.0062) (0.017) (0.0036) (0.0037) (0.0048) (0.0053) (0.0064)
 -2.05 2.20 -2.23 54.86 -2.00 3.44 3.71 -3.44 4.03
 + 0.052*CONS - 0.062*PL, Errorvar.= 0.023, R² = 0.97
 (0.012) (0.014)
 4.51 -4.33
 DA =-1.01*TA+0.81*DTE-
 0.57*CFO+0.43*SIZE+0.0*SM+0.0*CI+0.0*II+0.0*RDI+0.0*ROA+0.0*CONS+0.0*PL
 (0.21) (0.082) (0.039) (0.19)
 -4.92 9.91 -14.47 2.29 , Errorvar.= 0.28, R² = 0.60
 ETR =0.0*TA+0.0*DTE+0.0*CFO+0.085*SIZE+0.13*SM-0.23*CI-0.32*II+0.33*RDI-0.46*ROA+0.0*CONS+0.0*PL
 (0.046) (0.057) (0.041) (0.045) (0.058) (0.043)
 1.83 2.25 -5.62 -7.09 5.62 -10.67,
 Errorvar.= 0.22, R² = 0.69

Covariance Matrix of Independent Variables

	TA	DTE	CFO	SIZE	SM	CI
TA	0.65 (0.05) 12.00					
DTE	0.59 (0.05) 11.23	0.68 (0.06)				
CFO	0.02 (0.04) 0.43	-0.04 (0.04) -0.92	0.71 (0.06) 12.00			
SIZE	0.66 (0.06) 11.86	0.60 (0.05) 11.13	-0.02 (0.04) -0.54	0.70 (0.06) 12.00		
SM	-0.05 (0.03) -1.71	0.01 (0.03) 0.32	-0.06 (0.03) -2.14	-0.02 (0.03) -0.62	0.36 (0.03) 12.00	
CI	0.27 (0.04) 6.34	0.13 (0.04) 3.27	0.23 (0.04) 5.41	0.28 (0.04) 6.55	-0.01 (0.03) -0.29	0.67 (0.06) 12.00
II	0.17 (0.04) 4.39	0.16 (0.04) 4.24	-0.08 (0.04) -2.16	0.18 (0.04) 4.50	0.00 (0.03) 0.02	0.03 (0.04) 0.95
RDI	-0.27 (0.04) -6.81	-0.24 (0.04) -6.11	0.16 (0.04) 3.97	-0.32 (0.04) -7.65	0.13 (0.03) 4.66	0.03 (0.04) 0.82
ROA	0.24 (0.04) 5.52	0.12 (0.04) 2.94	-0.18 (0.04) -4.05	0.20 (0.04) 4.48	-0.28 (0.03) -8.05	-0.01 (0.04) -0.18

CONS	-0.19 (0.04)	-0.15 (0.04)	0.16 (0.05)	-0.20 (0.05)	0.02 (0.03)	-0.10 (0.04)
	-4.39	-3.46	3.55	-4.41	0.69	-2.39
PL	-0.48 (0.05)	-0.59 (0.05)	-0.02 (0.04)	-0.46 (0.05)	-0.05 (0.03)	0.02 (0.04)
	-9.88	-11.04	-0.36	-9.33	-1.65	0.41

Covariance Matrix of Independent Variables

	II	RDI	ROA	CONS	PL
II	0.59 (0.05)				
	12.00				
RDI	-0.33 (0.04)	0.59 (0.05)			
	-8.24	12.00			
ROA	0.09 (0.04)	-0.32 (0.04)	0.73 (0.06)		
	2.19	-7.43	12.00		
CONS	-0.64 (0.06)	0.35 (0.05)	-0.15 (0.05)	0.80 (0.07)	
	-11.61	7.73	-3.30	12.00	
PL	-0.13 (0.04)	0.12 (0.04)	-0.09 (0.04)	0.11 (0.04)	0.70 (0.06)
	-3.30	3.13	-2.00	2.46	12.00

Covariance Matrix of Latent Variables

	BTG	DA	ETR	TA	DTE	CFO
BTG	0.70					
DA	0.14	0.70				
ETR	-0.27	-0.04	0.73			
TA	0.65	0.09	-0.26	0.65		
DTE	0.60	0.23	-0.17	0.59	0.68	
CFO	-0.03	-0.46	0.10	0.02	-0.04	0.71
SIZE	0.68	0.13	-0.26	0.66	0.60	-0.02
SM	-0.02	0.09	0.22	-0.05	0.01	-0.06
CI	0.26	-0.17	-0.13	0.27	0.13	0.23
II	0.16	0.09	-0.33	0.17	0.16	-0.08
RDI	-0.32	-0.15	0.43	-0.27	-0.24	0.16
ROA	0.21	0.04	-0.49	0.24	0.12	-0.18
CONS	-0.18	-0.11	0.40	-0.19	-0.15	0.16
PL	-0.48	-0.18	0.07	-0.48	-0.59	-0.02

Covariance Matrix of Latent Variables

	SIZE	SM	CI	II	RDI	ROA
SIZE	0.70					
SM	-0.02	0.36				
CI	0.28	-0.01	0.67			
II	0.18	0.00	0.03	0.59		
RDI	-0.32	0.13	0.03	-0.33	0.59	
ROA	0.20	-0.28	-0.01	0.09	-0.32	0.73
CONS	-0.20	0.02	-0.10	-0.64	0.35	-0.15
PL	-0.46	-0.05	0.02	-0.13	0.12	-0.09

Covariance Matrix of Latent Variables

	CONS	PL
CONS	0.80	
PL	0.11	0.70

Goodness of Fit Statistics

Degrees of Freedom = 21
 Minimum Fit Function Chi-Square = 687.74 (P = 0.0)
 Normal Theory Weighted Least Squares Chi-Square = 444.16 (P = 0.0)
 Estimated Non-centrality Parameter (NCP) = 423.16
 90 Percent Confidence Interval for NCP = (358.32 ; 495.42)
 Minimum Fit Function Value = 2.30
 Population Discrepancy Function Value (F0) = 1.47
 90 Percent Confidence Interval for F0 = (1.24 ; 1.72)
 Root Mean Square Error of Approximation (RMSEA) = 0.26
 90 Percent Confidence Interval for RMSEA = (0.24 ; 0.29)
 P-Value for Test of Close Fit (RMSEA < 0.05) = 0.00
 Expected Cross-Validation Index (ECVI) = 2.13
 90 Percent Confidence Interval for ECVI = (1.90 ; 2.38)
 ECVI for Saturated Model = 0.73
 ECVI for Independence Model = 15.90
 Chi-Square for Independence Model with 91 Degrees of Freedom = 4550.53
 Independence AIC = 4578.53
 Model AIC = 612.16
 Saturated AIC = 210.00
 Independence CAIC = 4644.38
 Model CAIC = 1007.27
 Saturated CAIC = 703.90
 Normed Fit Index (NFI) = 0.85
 Non-Normed Fit Index (NNFI) = 0.35
 Parsimony Normed Fit Index (PNFI) = 0.20
 Comparative Fit Index (CFI) = 0.85
 Incremental Fit Index (IFI) = 0.85
 Relative Fit Index (RFI) = 0.35
 Critical N (CN) = 17.93
 Root Mean Square Residual (RMR) = 0.021
 Standardized RMR = 0.031
 Goodness of Fit Index (GFI) = 0.82
 Adjusted Goodness of Fit Index (AGFI) = 0.12
 Parsimony Goodness of Fit Index (PGFI) = 0.16

The Modification Indices Suggest to Add the

Path to	from	Decrease in Chi-Square	New Estimate
ETR	BTG	85.0	2.25
ETR	DA	46.6	0.26
BTG	TA	110.8	0.68
BTG	DTE	11.0	0.12
BTG	SM	35.3	-0.10
BTG	CI	56.4	0.10
BTG	II	26.4	-0.17
BTG	RDI	31.3	0.10
BTG	ROA	84.5	0.13
DA	SM	14.6	-0.22
DA	ROA	24.8	0.24
DA	PL	24.4	0.40
ETR	TA	16.3	-1.02
ETR	DTE	23.7	0.38
ETR	CFO	9.8	-0.12

The Modification Indices Suggest to Add an Error Covariance

Between	and	Decrease in Chi-Square	New Estimate
ETR	BTG	63.2	0.05
ETR	DA	13.4	0.05
ETR	BTG	63.2	0.05
ETR	DA	10.4	0.05
ETR	ETR	63.2	0.81
TA	BTG	8.5	0.00
TA	DA	26.4	-0.02
TA	ETR	14.3	-0.01
TA	TA	23.6	-0.02
DTE	DA	67.9	0.08
DTE	ETR	13.8	0.02
DTE	TA	54.0	0.02

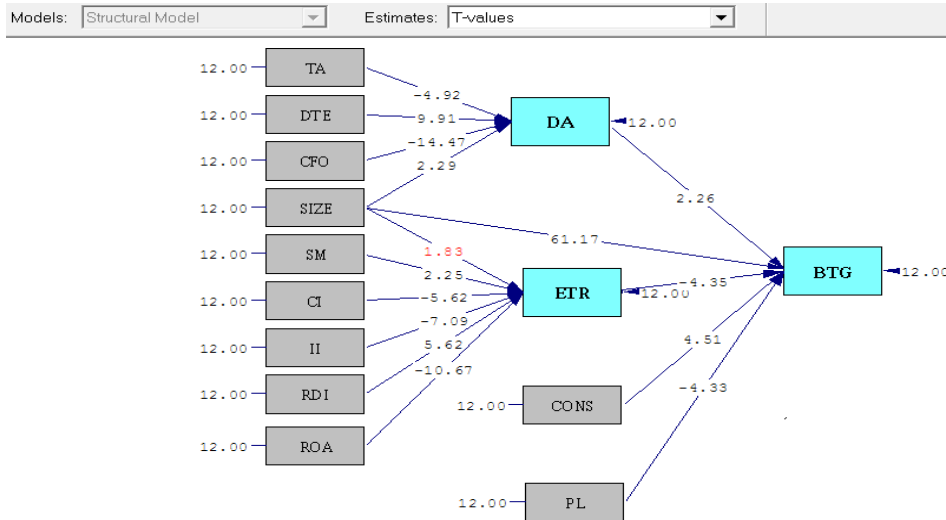
DTE	DTE	74.6	-0.10
CFO	BTG	8.3	-0.01
CFO	DA	97.7	0.21
CFO	DTE	9.6	0.06
CFO	CFO	91.9	0.37
SIZE	BTG	18.5	0.00
SIZE	DA	17.0	0.01
SIZE	DTE	28.9	-0.01
SIZE	CFO	20.1	0.02
SIZE	SIZE	13.6	0.00
SM	ETR	25.1	-0.12
SM	SM	19.8	0.92
CI	BTG	49.3	0.03
CI	DA	52.6	-0.10
CI	ETR	13.7	0.06
CI	TA	63.7	-0.07
CI	DTE	67.1	0.12
CI	CFO	41.6	-0.15
CI	SIZE	20.4	-0.02
CI	SM	16.0	-0.30
II	DA	29.4	-0.04
II	TA	53.6	-0.04
II	DTE	45.6	0.05
II	CFO	28.5	-0.06
II	SM	12.8	-0.13
RDI	DA	10.2	0.03
RDI	ETR	15.8	0.04
RDI	TA	35.3	0.03
RDI	DTE	27.3	-0.05
RDI	CFO	10.6	0.05
RDI	RDI	16.1	-0.14
ROA	BTG	23.5	0.02
ROA	DA	33.6	0.07
ROA	ETR	30.6	0.09
ROA	CFO	22.8	0.09
ROA	SM	30.8	-0.27
ROA	CI	25.4	0.21
ROA	II	9.6	0.04
ROA	RDI	7.9	0.12
ROA	ROA	19.9	0.16
CONS	DA	56.0	-0.06
CONS	TA	62.6	-0.05
CONS	DTE	42.3	0.06
CONS	CFO	46.3	-0.09
PL	DA	48.3	0.07
PL	TA	52.3	0.05
PL	DTE	30.2	-0.06
PL	CFO	36.0	0.10
PL	SIZE	11.1	-0.01
PL	CI	14.3	0.13

Total and Indirect Effects

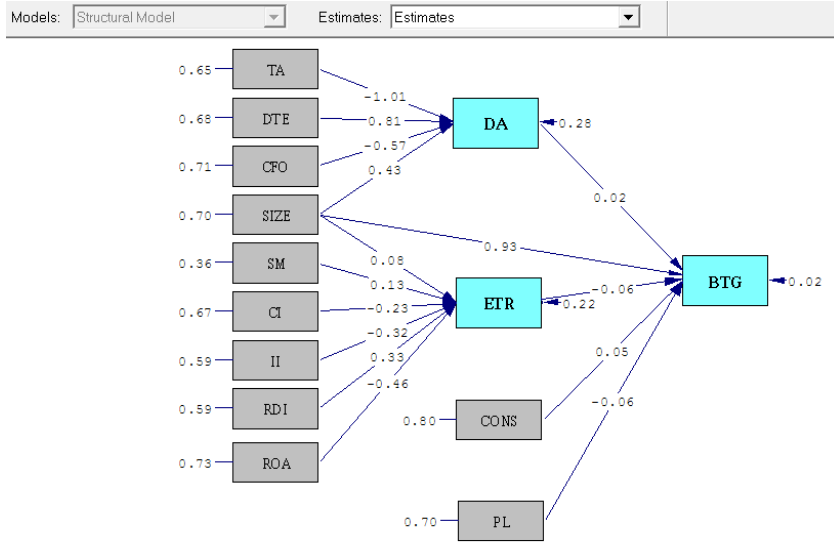
Total Effects of X on Y						
	TA	DTE	CFO	SIZE	SM	CI
BTG	-0.02 (0.01)	0.02 (0.01)	-0.01 (0.01)	0.94 (0.02)	-0.01 (0.00)	0.01 (0.00)
DA	-2.05 -1.01 (0.21)	2.20 0.81 (0.08)	-2.23 -0.57 (0.04)	54.86 0.43 (0.19)	-2.00 - -	3.44 - -
ETR	-4.92 - -	9.91 - -	-14.47 - -	2.29 0.08 (0.05)	0.13 (0.06)	-0.23 (0.04)
				1.83	2.25	-5.62

Total Effects of X on Y						
	II	RDI	ROA	CONS	PL	
BTG	0.02 (0.00)	-0.02 (0.01)	0.03 (0.01)	0.05 (0.01)	-0.06 (0.01)	
DA	3.71	-3.44	4.03	4.51	-4.33	
ETR	-0.32 (0.05)	0.33 (0.06)	-0.46 (0.04)	-	-	
	-7.09	5.62	-10.67			
Indirect Effects of X on Y						
	TA	DTE	CFO	SIZE	SM	CI
BTG	-0.02 (0.01)	0.02 (0.01)	-0.01 (0.01)	0.01 (0.01)	-0.01 (0.00)	0.01 (0.00)
DA	-2.05	2.20	-2.23	0.81	-2.00	3.44
ETR	-	-	-	-	-	-
Indirect Effects of X on Y						
	II	RDI	ROA	CONS	PL	
BTG	0.02 (0.00)	-0.02 (0.01)	0.03 (0.01)	-	-	
DA	3.71	-3.44	4.03	-	-	
ETR	-	-	-	-	-	
Total Effects of Y on Y						
	BTG	DA	ETR			
BTG	-	0.02 (0.01)	-0.06 (0.01)			
DA	-	2.26	-4.35			
ETR	-	-	-			

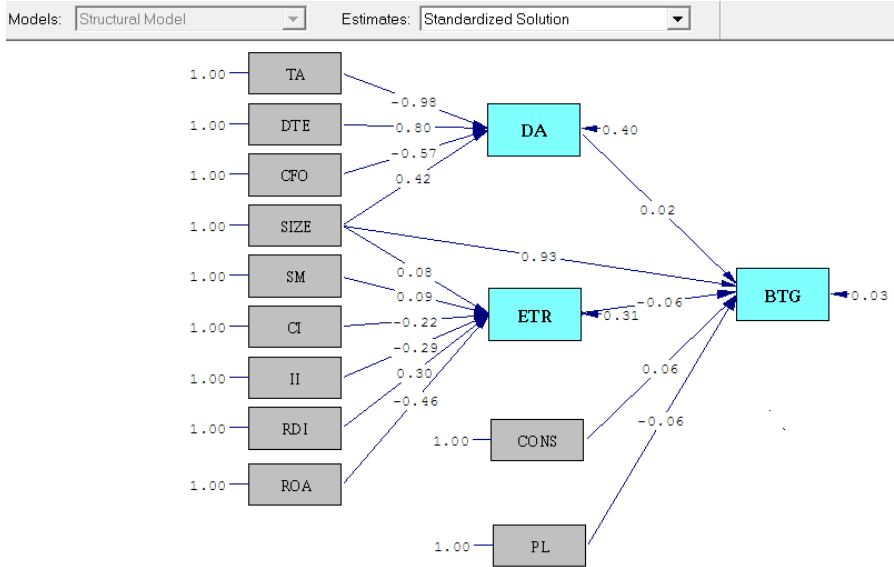
Largest Eigenvalue of B*B' (Stability Index) is 0.004
Time used: 0.156 Seconds



Chi-Square=444.16, df=21, P-value=0.00000, RMSEA=0.265



Chi-Square=444.16, df=21, P-value=0.00000, RMSEA=0.265



Chi-Square=444.16, df=21, P-value=0.00000, RMSEA=0.265

LAMPIRAN 2. BTG NONBANK

DATE: 12/18/2013
 TIME: 14:53
 L I S R E L 8.70
 BY

Karl G. Jöreskog & Dag Sörbom
 This program is published exclusively by
 Scientific Software International, Inc.
 7383 N. Lincoln Avenue, Suite 100
 Lincolnwood, IL 60712, U.S.A.

Phone: (800)247-6113, (847)675-0720, Fax: (847)675-2140
 Copyright by Scientific Software International, Inc., 1981-2004
 Use of this program is subject to the terms specified in the
 Universal Copyright Convention.
 Website: www.ssicentral.com

The following lines were read from file D:\penelitian Jasrial 2013\Nonbank.LS8:

Raw Data from File datanonbank.PSF

Relationships:

DA = DTE TA CFO SIZE

ETR = SM CI II RDI ROA SIZE

BTG = DA ETR PL CONS SIZE

Options: EF

Path Diagram

End of Problem

Sample Size = 267

Covariance Matrix

	BTG	DA	ETR	TA	DTE	CFO
BTG	1.51					
DA	0.64	1.58				
ETR	-0.10	0.08	1.51			
TA	1.03	0.47	-0.09	1.53		
DTE	0.71	0.63	-0.06	0.71	1.51	
CFO	0.85	0.62	-0.01	1.00	0.55	1.50
SIZE	1.08	0.85	0.01	1.10	0.84	0.91
SM	0.08	-	0.14	0.21	-0.14	0.07
CI	0.08	0.18	0.22	-0.04	0.27	-0.08
II	0.17	-0.21	-0.12	0.19	-0.03	0.17
RDI	0.13	-0.14	-0.67	0.00	0.11	-0.07
ROA	0.17	0.21	-0.08	0.37	0.55	0.30
CONS	-0.02	0.22	0.18	-0.11	0.15	-0.18
PL	0.36	0.14	-0.12	0.39	0.29	0.23

Covariance Matrix

	SIZE	SM	CI	II	RDI	ROA
SIZE	1.51					
SM	-0.04	1.51				
CI	0.02	0.19	1.51			
II	-0.08	0.14	-0.38	1.51		
RDI	-0.09	-0.02	-0.23	0.23	1.51	
ROA	0.22	-0.29	0.03	0.21	0.07	1.50
CONS	0.03	0.06	0.80	-1.15	-0.20	-0.10
PL	0.33	-0.18	-0.15	0.26	0.09	0.53

Covariance Matrix

	CONS	PL
CONS	1.51	
PL	-0.19	1.51

Number of Iterations = 6

LISREL Estimates (Maximum Likelihood)

Structural Equations

BTG = 0.046*DA - 0.062*ETR + 0.67*SIZE - 0.016*CONS + 0.085*PL, Errorvar.= 0.72 , R² = 0.52
(0.051) (0.044) (0.053) (0.044) (0.045) (0.064)
0.92 -1.41 12.66 -0.36 1.90 11.29

DA = - 0.33*TA + 0.17*DTE + 0.23*CFO + 0.57*SIZE, Errorvar.= 1.01 , R² = 0.36
(0.082) (0.062) (0.071) (0.082) (0.090)
-4.01 2.80 3.21 6.92 11.29

ETR = - 0.019*SIZE + 0.071*SM + 0.070*CI - 0.0042*II - 0.43*RDI - 0.015*ROA, Errorvar.= 1.20 , R² = 0.21
(0.057) (0.058) (0.059) (0.060) (0.057) (0.059)
(0.11)
-0.34 1.23 1.19 -0.070 -7.61 -0.25
11.29

Reduced Form Equations

BTG = - 0.015*TA+0.0081*DTE+0.011*CFO+0.70*SIZE-0.0044*SM-0.0043*CI+0.00026*II+0.027*RDI+0.00092*ROA
(0.017) (0.0093) (0.012) (0.045) (0.0047) (0.0048) (0.0037) (0.019) (0.0037)
-0.89 0.87 0.88 15.54 -0.93 -0.91 0.070 1.39 0.25

- 0.016*CONS + 0.085*PL, Errorvar.= 0.73, R² = 0.52
(0.044) (0.045)
-0.36 1.90

DA = - 0.33*TA+0.17*DTE+0.23*CFO+0.57*SIZE+0.0*SM+0.0*CI+0.0*II+0.0*RDI+0.0*ROA+0.0*CONS+0.0*PL
(0.082) (0.062) (0.071) (0.082)
-4.01 2.80 3.21 6.92 , Errorvar.= 1.01, R² = 0.36

ETR = 0.0*TA+0.0*DTE+0.0*CFO-0.019*SIZE+0.071*SM+0.070*CI-0.0042*II-0.43*RDI-0.015*ROA+0.0*CONS+ 0.0*PL,
(0.057) (0.058) (0.059) (0.060) (0.057) (0.059)
-0.34 1.23 1.19 -0.070 -7.61 -0.25,
Errorvar.= 1.20, R² = 0.21

Covariance Matrix of Independent Variables

	TA	DTE	CFO	SIZE	SM	CI
TA	1.53 (0.14) 11.29					
DTE	0.71 (0.10) 6.80	1.51 (0.13) 11.29				
CFO	1.00 (0.11) 8.82	0.55 (0.10) 5.44	1.50 (0.13) 11.29			
SIZE	1.10 (0.12) 9.36	0.84 (0.11) 7.79	0.91 (0.11) 8.23	1.51 (0.13) 11.29		
SM	0.21 (0.10) 2.15	-0.14 (0.09) -1.47	0.07 (0.09) 0.72	-0.04 (0.09) -0.44	1.51 (0.13) 11.29	
CI	-0.04 (0.10) -0.44	0.27 (0.10) 2.79	-0.08 (0.09) -0.88	0.02 (0.09) 0.20	0.19 (0.10) 1.97	1.51 (0.13) 11.29
II	0.19 (0.10) 1.96	-0.03 (0.09) -0.28	0.17 (0.09) 1.78	-0.08 (0.09) -0.84	0.14 (0.09) 1.47	-0.38 (0.10) -3.94
RDI	0.00 (0.10)	0.11 (0.09)	-0.07 (0.09)	-0.09 (0.09)	-0.02 (0.09)	-0.23 (0.10)

	0.04	1.15	-0.76	-0.99	-0.24	-2.44
ROA	0.37	0.55	0.30	0.22	-0.29	0.03
	(0.10)	(0.10)	(0.10)	(0.10)	(0.10)	(0.09)
	3.81	5.51	3.13	2.33	-3.05	0.32
CONS	-0.11	0.15	-0.18	0.03	0.06	0.80
	(0.10)	(0.09)	(0.10)	(0.09)	(0.09)	(0.11)
	-1.18	1.62	-1.86	0.36	0.60	7.46
PL	0.39	0.29	0.23	0.33	-0.18	-0.15
	(0.10)	(0.10)	(0.10)	(0.10)	(0.10)	(0.10)
	4.02	2.97	2.44	3.38	-1.89	-1.62

Covariance Matrix of Independent Variables

	II	RDI	ROA	CONS	PL
II	1.51 (0.13) 11.29				
RDI	0.23 (0.10)	1.51 (0.13) 11.29			
ROA	0.21 (0.10)	0.07 (0.09)	1.50 (0.13) 11.29		
CONS	2.21 (0.12)	-0.20 (0.10)	-0.10 (0.09)	1.51 (0.13)	
PL	-9.68 (0.10)	-2.05 (0.09)	-1.03 (0.10)	11.29 (0.10)	1.51 (0.13)
	2.71	0.99	5.33	-2.01	11.29

Covariance Matrix of Latent Variables

	BTG	DA	ETR	TA	DTE	CFO
BTG	1.51					
DA	0.65	1.58				
ETR	-0.10	0.00	1.51			
TA	0.79	0.47	-0.02	1.53		
DTE	0.62	0.63	-0.06	0.71	1.51	
CFO	0.66	0.62	0.01	1.00	0.55	1.50
SIZE	1.08	0.85	0.01	1.10	0.84	0.91
SM	-0.06	-0.10	0.14	0.21	-0.14	0.07
CI	-0.02	0.05	0.22	-0.04	0.27	-0.08
II	-0.01	-0.07	-0.12	0.19	-0.03	0.17
RDI	-0.01	-0.05	-0.67	0.00	0.11	-0.07
ROA	0.21	0.17	-0.08	0.37	0.55	0.30
CONS	-0.03	0.04	0.15	-0.11	0.15	-0.18
PL	0.36	0.16	-0.08	0.39	0.29	0.23

Covariance Matrix of Latent Variables

	SIZE	SM	CI	II	RDI	ROA
SIZE	1.51					
SM	-0.04	1.51				
CI	0.02	0.19	1.51			
II	-0.08	0.14	-0.38	1.51		
RDI	-0.09	-0.02	-0.23	0.23	1.51	
ROA	0.22	-0.29	0.03	0.21	0.07	1.50
CONS	0.03	0.06	0.80	-1.15	-0.20	-0.10
PL	0.33	-0.18	-0.15	0.26	0.09	0.53

Covariance Matrix of Latent Variables

	CONS	PL
CONS	1.51	
PL	-0.19	1.51

Goodness of Fit Statistics
 Degrees of Freedom = 21
 Minimum Fit Function Chi-Square = 73.96 (P = 0.00)
 Normal Theory Weighted Least Squares Chi-Square = 66.68 (P = 0.00)
 Estimated Non-centrality Parameter (NCP) = 45.68
 90 Percent Confidence Interval for NCP = (24.73 ; 74.25)

Minimum Fit Function Value = 0.28
 Population Discrepancy Function Value (F0) = 0.18
 90 Percent Confidence Interval for F0 = (0.097 ; 0.29)
 Root Mean Square Error of Approximation (RMSEA) = 0.092
 90 Percent Confidence Interval for RMSEA = (0.068 ; 0.12)
 P-Value for Test of Close Fit (RMSEA < 0.05) = 0.0030

Expected Cross-Validation Index (ECVI) = 0.92
 90 Percent Confidence Interval for ECVI = (0.84 ; 1.03)
 ECVI for Saturated Model = 0.82
 ECVI for Independence Model = 7.08

Chi-Square for Independence Model with 91 Degrees of Freedom = 1777.81
 Independence AIC = 1805.81
 Model AIC = 234.68
 Saturated AIC = 210.00
 Independence CAIC = 1870.03
 Model CAIC = 620.01
 Saturated CAIC = 691.66

Normed Fit Index (NFI) = 0.96
 Non-Normed Fit Index (NNFI) = 0.86
 Parsimony Normed Fit Index (PNFI) = 0.22
 Comparative Fit Index (CFI) = 0.97
 Incremental Fit Index (IFI) = 0.97
 Relative Fit Index (RFI) = 0.82

Critical N (CN) = 141.02

Root Mean Square Residual (RMR) = 0.052
 Standardized RMR = 0.034
 Goodness of Fit Index (GFI) = 0.97
 Adjusted Goodness of Fit Index (AGFI) = 0.83
 Parsimony Goodness of Fit Index (PGFI) = 0.19

The Modification Indices Suggest to Add the

Path to	from	Decrease in Chi-Square	New Estimate
BTG	TA	26.9	0.33
BTG	CFO	14.0	0.21
BTG	II	19.2	0.30

The Modification Indices Suggest to Add an Error Covariance

Between	and	Decrease in Chi-Square	New Estimate
TA	BTG	10.7	0.12
SIZE	BTG	19.1	-0.21
SIZE	TA	9.1	-0.16
SIZE	SIZE	17.5	0.29
II	BTG	8.7	0.11
CONS	II	9.3	7.26
PL	II	8.7	-1.34

Total and Indirect Effects

	Total Effects of X on Y					
	TA	DTE	CFO	SIZE	SM	CI
BTG	-0.02 (0.02)	0.01 (0.01)	0.01 (0.01)	0.70 (0.04)	0.00 (0.00)	0.00 (0.00)
	-0.89	0.87	0.88	15.54	-0.93	-0.91

DA	-0.33	0.17	0.23	0.57	- -	- -
	(0.08)	(0.06)	(0.07)	(0.08)		
	-4.01	2.80	3.21	6.92		
ETR	- -	- -	- -	-0.02	0.07	0.07
				(0.06)	(0.06)	(0.06)
				-0.34	1.23	1.19

Total Effects of X on Y

	II	RDI	ROA	CONS	PL
BTG	0.00	0.03	0.00	-0.02	0.09
	(0.00)	(0.02)	(0.00)	(0.04)	(0.04)
	0.07	1.39	0.25	-0.36	1.90
DA	- -	- -	- -	- -	- -
ETR	0.00	-0.43	-0.01	- -	- -
	(0.06)	(0.06)	(0.06)		
	-0.07	-7.61	-0.25		

Indirect Effects of X on Y

	TA	DTE	CFO	SIZE	SM	CI
BTG	-0.02	0.01	0.01	0.03	0.00	0.00
	(0.02)	(0.01)	(0.01)	(0.03)	(0.00)	(0.00)
	-0.89	0.87	0.88	0.94	-0.93	-0.91
DA	- -	- -	- -	- -	- -	- -
ETR	- -	- -	- -	- -	- -	- -

Indirect Effects of X on Y

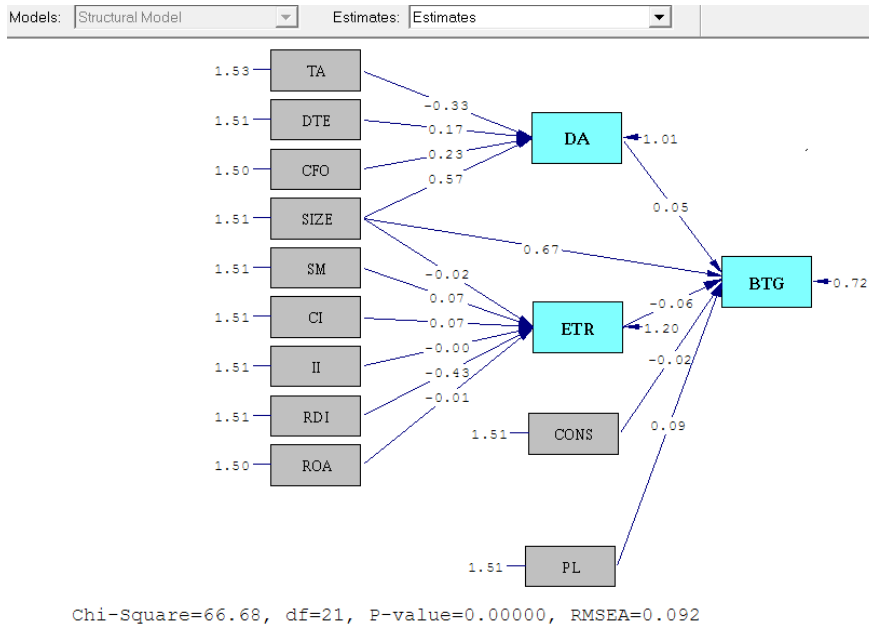
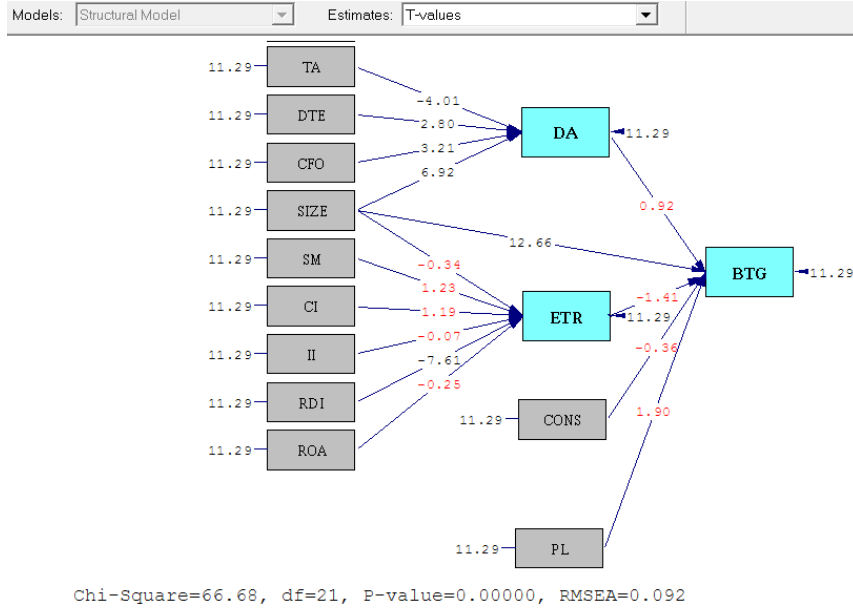
	II	RDI	ROA	CONS	PL
BTG	0.00	0.03	0.00	- -	- -
	(0.00)	(0.02)	(0.00)		
	0.07	1.39	0.25		
DA	- -	- -	- -	- -	- -
ETR	- -	- -	- -	- -	- -

Total Effects of Y on Y

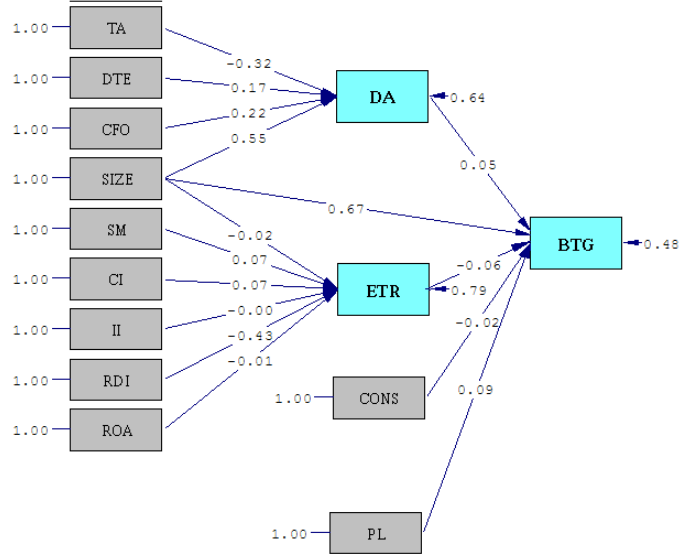
	BTG	DA	ETR
BTG	- -	0.05	-0.06
		(0.05)	(0.04)
		0.92	-1.41
DA	- -	- -	- -
ETR	- -	- -	- -

Largest Eigenvalue of B*B' (Stability Index) is 0.006

Time used: 0.140 Seconds



Models: Structural Model Estimates: Standardized Solution



Chi-Square=66.68, df=21, P-value=0.00000, RMSEA=0.092