

Sveučilište Jurja Dobrile u Puli
Fakultet informatike

MISLAV HAGER

**RAČUNALNI SUSTAV ZA REPLIKACIJU UZGOJA BILJAKA – SKLOPOVSKA
IMPLEMENTACIJA**

Diplomski rad

Pula, listopad 2018.

Sveučilište Jurja Dobrile u Puli
Fakultet informatike

MISLAV HAGER

**RAČUNALNI SUSTAV ZA REPLIKACIJU UZGOJA BILJAKA – SKLOPOVSKA
IMPLEMENTACIJA**

Diplomski rad

JMBAG: 0303046026, redoviti student

Studijski smjer: Informatika

Predmet: Izrada infromatičkih projekata

Znanstveno područje: Društvene znanosti

Znanstveno polje: Informacijske i komunikacijske znanosti

Znanstvena grana: Informacijski sustavi i informatologija

Mentor: doc. dr. sc. Siniša Sovilj

Pula, listopad 2018.

DIPLOMSKI ZADATAK

Pristupnik	Hager Mislav (0303046026)
Studij:	Sveučilišni diplomski studij Informatike
Naslov (hrv.):	Računalni sustav za replikaciju uzgoja biljaka - sklopovska implementacija.
Naslov (eng.):	Computer system for plant replication - hardware implementation.
Opis zadatka:	Zadatak je razviti sklopovski dio računalnog sustava za replikaciju uzgoja biljnih kultura u kontroliranoj atmosferi. Tehnologija se zasniva na IoT (eng. Internet of Things) platformi koja uključuje: robotizirani sustav za upravljanje i praćenje klime, energije i rasta biljke unutar specijalizirane, izolirane komore za rast. Klimatske varijable koje se prate/upravljaju su: razina ugljik dioksida, temperatura zraka, vlažnost, otopljeni kisik u supstratu, pH, električna vodljivost, temperatura zone korijena, i brojne ostale varijable koje se mogu digitalno pratiti i/ili kontrolirati unutar komore za rast s ciljem da se dobiju različite fenotipke ekspresije biljaka. Zapisi uzgojenih biljaka pohranili bi se u formi tzv. „klimatskih recepata“ za buduću replikaciju.

Zadatak uručen pristupniku: 1. ožujak 2018.

Rok za predaju rada: 1. veljače 2019.

Mentor:



doc.dr.sc. Siniša Sovilj



IZJAVA O AKADEMSKOJ ČESTITOSTI

Ja, dolje potpisani Mislav Hager, kandidat za magistra Informatike ovime izjavljujem da je ovaj Diplomski rad rezultat isključivo mogega vlastitog rada, da se temelji na mojim istraživanjima te da se oslanja na objavljenu literaturu kao što to pokazuju korištene bilješke i bibliografija. Izjavljujem da niti jedan dio Diplomskog rada nije napisan na nedozvoljen način, odnosno da je prepisan iz kojega necitiranog rada, te da ikoji dio rada krši bilo čija autorska prava. Izjavljujem, također, da nijedan dio rada nije iskorišten za koji drugi rad pri bilo kojoj drugoj visokoškolskoj, znanstvenoj ili radnoj ustanovi.

U Puli, 3.10.2018 .

Student

Mislav Hager .



IZJAVA

o korištenju autorskog djela

Ja, Mislav Hager dajem odobrenje Sveučilištu Jurja Dobrile u Puli, kao nositelju prava iskorištavanja, da moj diplomski rad pod nazivom Računalni sustav za replikaciju uzgoja biljaka – sklopovska implementacija koristi na način da gore navedeno autorsko djelo, kao cjeloviti tekst trajno objavi u javnoj internetskoj bazi Sveučilišne knjižnice Sveučilišta Jurja Dobrile u Puli te kopira u javnu internetsku bazu završnih radova Nacionalne i sveučilišne knjižnice (stavljanje na raspolaganje javnosti), sve u skladu s Zakonom o autorskom pravu i drugim srodnim pravima i dobrom akademskom praksom, a radi promicanja otvorenoga, slobodnoga pristupa znanstvenim informacijama.

Za korištenje autorskog djela na gore navedeni način ne potražujem naknadu.

U Puli, 3.10.2018 .

Potpis:

Mislav Hager .

Sadržaj:

1. UVOD.....	1
2. INDUSTRIJA 4.0.....	2
2.1. Svojstva Industrije 4.0	3
3. KIBERNETIČKO-FIZIČKI SUSTAVI	6
4. DIGITALIZACIJA AGRIKULTURE	10
4.1. Od Industrije 4.0 do Agrikulture 4.0	10
4.2. Agrikultura s kontroliranom okolinom.....	10
4.3. Postojeći roboti za osobnu agrikulturu	13
4.4. Zahtjevi dizajna osobnog robota za kontroliranje okoliša	17
5. PERSONAL FOOD COMPUTER	19
5.1. Izrada i sastavljanje.....	21
5.1.1. Glavni okvir i izolirana komora.....	22
5.1.2. Matična ploča	32
6. ZAKLJUČAK	53
Literatura:	54
Popis tablica:	57
Popis slika:	57
Sažetak	59
Summary.....	60

1. UVOD

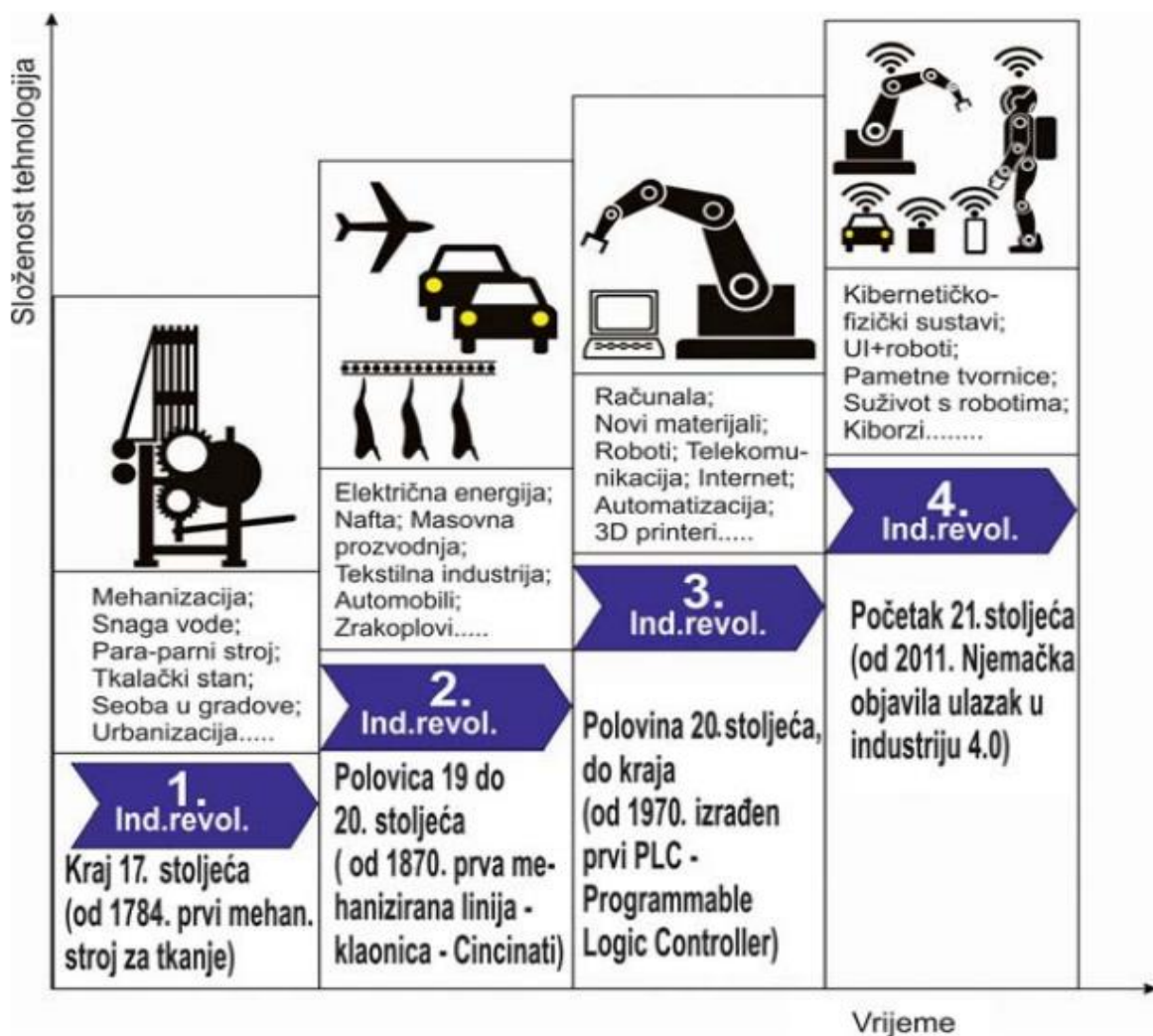
U današnje vrijeme, broj korisnika Interneta kontinuirano se povećava te je život bez njega postao nezamisliv. Internet je, između ostaloga, omogućio brži i efikasniji prijenos podataka te ne samo povezivanje ljudi već i stvari (uređaja). Danas je sve češći pojam Internet stvari (eng. *Internet of Things(IoT)*) koji u svojoj definiciji opisuje povezanost uređaja i komunikaciju između njih. Internet stvari (IoT) također postaje važan dio prehrambene industrije, od proizvodnje sve do transporta i maloprodaje. IoT oprema pridonosi boljem korištenju resursa i većoj produktivnosti u industriji, kao i poboljšanu sigurnost prehrambenih proizvoda. Jednostavno rečeno, internet stvari je mrežna tehnologija koja može nadzirati stanje fizičkih i drugih objekata, pohraniti značajne podatke, zatim prenijeti te podatke preko bežične mreže na računalo u oblaku kako bi softver mogao analizirati podatke u stvarnom vremenu i pomoći u određivanju koraka pojedinih aktivnosti.

Internet stvari može poboljšati uporabu resursa u uzgoju hrane pomažući pri primjeni vode, gnojiva i pesticida u preciznijim količinama te lokacijama s boljim tempiranjem što može povećati prinose. Softver za analizu podataka može pružiti podatke koji se mogu aktivirati u stvarnom vremenu kombinirajući informacije o trenutnom vremenu, nagibu zemljišta, vrsti tla i izlaganju svjetlosti s podacima koje su uhvatili senzori koji mjere vlagu, toplinu, kemikalije i druge uvjete. Internet stvari može stvoriti više pažljivo nadgledana okruženja u prehrambenoj industriji koja bi trebala rezultirati boljom sigurnošću hrane i manje otpada. Također pokraj pažljivo nadgledanih okruženja Internet stvari može prilagoditi uzgoj hrane na uzgoj s kontroliranim okolišem.

Ovaj rad predstavlja OpenAg [™] osobno računalo za hranu (eng. *Personal Food Computer (PFC)*); platformu stolne veličine. PFC je potpuno otvorenog izvora i namijenjen je postati alat koji se može koristiti za kolektivno dijeljenje podataka i analizu rasta biljaka. Zahvaljujući modularnom dizajnu, PFC se može koristiti u velikom spektru aktivnosti. U nastavku će se spominjati Agrikultura 4.0 kao nova poljoprivredna revolucija i opisat će se kompletna sklopovska implementacija PFC-a.

2. INDUSTRIJA 4.0

Prva industrijska revolucija utjecala je na proizvodne postupke mehaničkom opremom koja je omogućena parom. Druga industrijska revolucija karakterizira masovna proizvodnja; najpoznatiji predstavnik je Fordova tvrtka i njihov Ford Model T. Treća industrijska revolucija promijenila je naše živote pomoću elektronike i proliferacije informacijske tehnologije (IT) u proizvodnju [1, 2, 3]. Trenutno stojimo na pragu četvrte industrijske revolucije, koja je obilježena povezivanjem podkomponenata procesa proizvodnje putem Interneta stvari.



Slika 1. Industrijske revolucije sa najvažnijim obilježjima (modificirana slika iz lit. [4])

Pojam Industry 4.0 kao službena strategija njemačke vlade prvi je put korišten 2011. na Hannoverском sajmu i može se definirati kao kolektivni pojam za tehnologije i koncepte organizacija lanca vrijednosti koja stvara kibernetičko-fizički sustave (eng. *Cyber-Physical Systems (CPS)*), IoT, Internet usluge (IoS), Internet ljudi (IoP) i Internet energije [5].

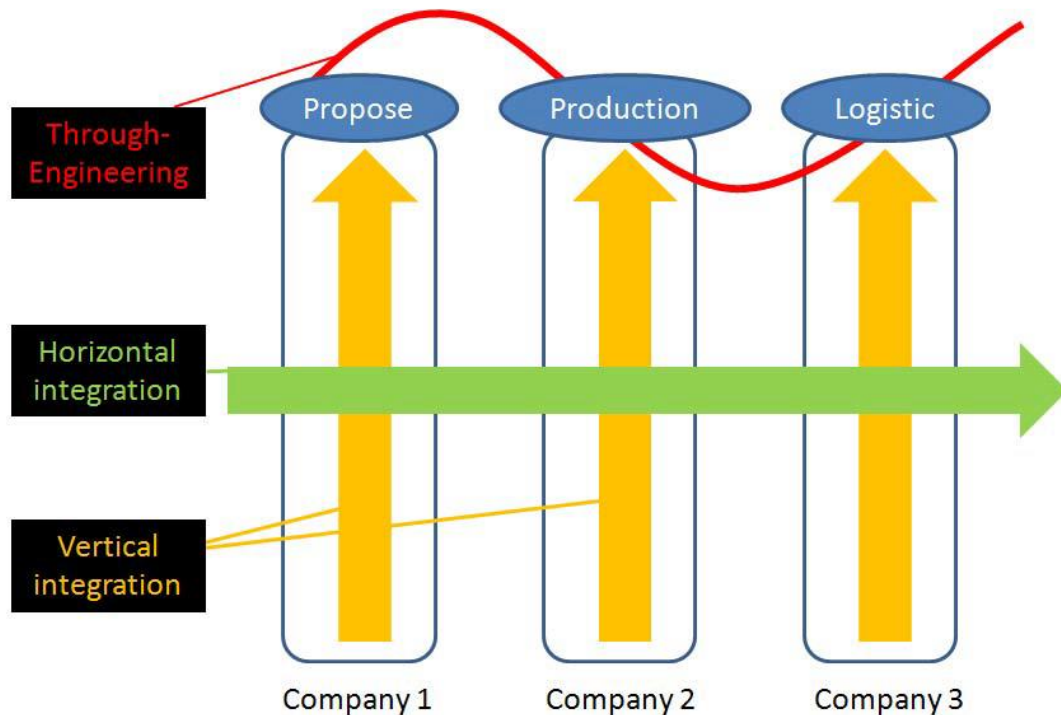
Cijeli koncept Industry 4.0 temelji se na šest načela dizajna. Ta načela podržavaju tvrtke u identificiranju i provedbi scenarija Industrije 4.0 [6]:

- 1) Interoperabilnost: sposobnost CPS-a, ljudi i smart tvornica za povezivanje i međusobnu komunikaciju putem Interneta stvari i Interneta usluga.
- 2) Virtualizacija: virtualizacija znači da su CPS sposobni pratiti fizičke procese. Virtualna kopija smart tvornice koja se stvara povezivanjem podataka senzora (praćenje fizičkih procesa) s virtualnim modelima i simulacijskim modelima.
- 3) Decentralizacija: rastuća potražnja za pojedinačnim proizvodima sve je teže kontrolirati sustave centralno. Decentralizacija znači sposobnost CPS-a unutar smart tvornica da samostalno donose odluke
- 4) Sposobnost u realnom vremenu: sposobnost prikupljanja i analiziranja podataka i dobivanja izvedenih uvida odmah. Na taj način, postrojenje može reagirati na neuspjeh stroja i preusmjeriti proizvode na drugi stroj.
- 5) Usluga orijentacije: usluge tvrtki, CPS-a i ljudi dostupne su preko IoS-a i mogu ih koristiti i drugi sudionici. Može ih se ponuditi i interno i preko granica tvrtke.
- 6) Modularnost: fleksibilna prilagodba tvornica Industry 4.0 za promjenjive zahtjeve zamjenom ili proširivanjem pojedinih modula, kao i promjenom zahtjeva zamjenom ili proširivanjem pojedinih modula. Modularni sustavi mogu se lako prilagoditi u slučaju sezonskih promjena ili promijenjenih svojstava proizvoda.

2.1. Svojstva Industrije 4.0

Glavne karakteristike Industrije 4.0 uključuju horizontalnu integraciju putem mreža kako bi se olakšala interna suradnja. Vertikalna integracija podsustava unutar tvornice kako bi se stvorili fleksibilni i prilagodljivi proizvodni sustavi i *in-engineering* integracija u cijelom lancu vrijednosti kako bi se omogućila prilagodba proizvoda [7]. Slika 2 prikazuje odnos tri vrste integracije. Horizontalna integracija tvrtki i vertikalna

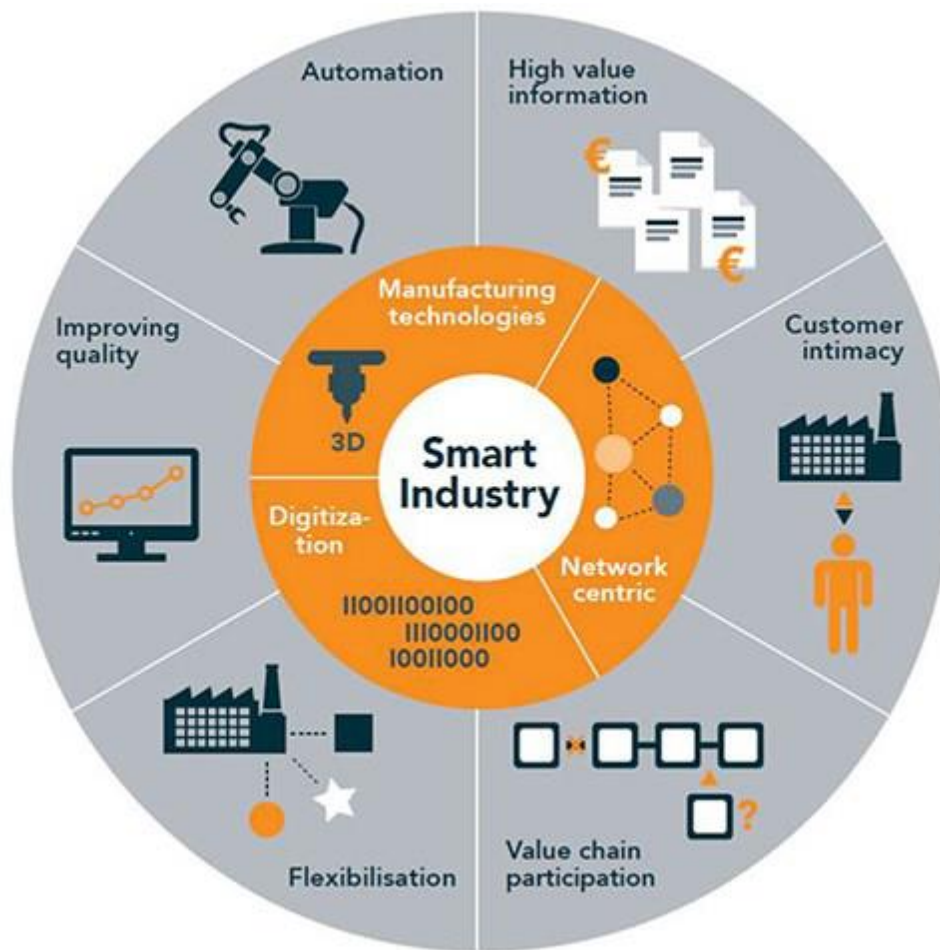
integracija proizvodnje unutar postrojenja su dva osnovna elementa za inženjersku integraciju kroz procese. To je zato što životni ciklus proizvoda uključuje nekoliko faza koje bi trebale provoditi različite tvrtke. Priključivanje tehnologija i usluga u konceptu smart tvornice prikazano je na slici 3 - koncept industrije 4.0.



Slika 2. Integracija kroz Industiju 4.0 [31]

Svaka komponenta proizvodnog procesa, npr. dio proizvoda, materijala, transporta, osoblja, poslovne jedinice, itd. ima svoju inteligenciju i prioritet pregovora. Svaka komponenta zna gdje se nalazi u tijeku rada i može komunicirati s objektom, primjerice RFID tehnologijom. Nakon što se približi određenoj odredišnoj stanici, ono govori o tome koji dio i varijantu jest i zahtijeva obradu odgovarajućom metodom [8].

Prednost tvornica u Industiji 4.0 je da komponenta proizvodnog sustava naziva pametnu uslugu samo kada je to stvarno potrebno. Svi proizvodni procesi su orijentirani na potražnju i proizvodni resursi se koriste samo u slučaju nužnosti [9].

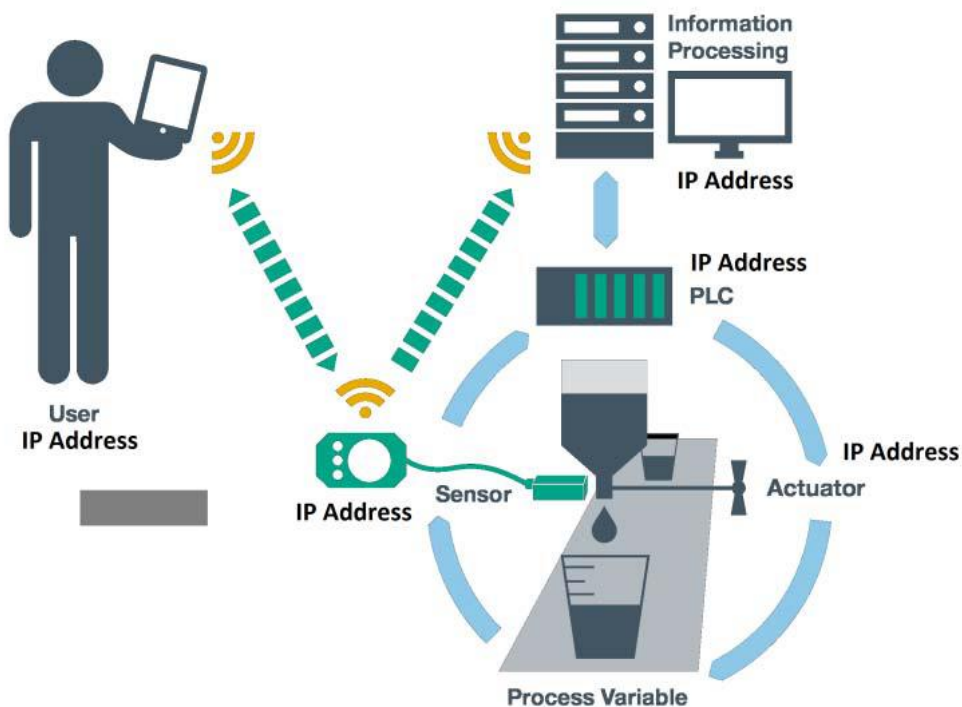


Slika 3. Koncept Industrije 4.0 [32]

Industrija 4.0 pruža pametne usluge u stvarnom vremenu kako bi smanjila resurse i maksimalno iskoristila postojeće infrastrukture (učinkovito ispunjavajući sve zahtjeve). Drugi osnovni element smart tvornice je kibernetičko-fizički sustav (CPS) kao sustav suradnje računalnih elemenata koji kontroliraju fizičke osobe. CPS može pružiti autonomnu razmjenu informacija, pozivajući se na potrebne mjere kao odgovor na trenutne uvjete i uzajamne neovisne provjere; senzori, strojevi, komponente i informatički sustavi bit će međusobno povezani unutar lanca vrijednosti ne samo unutar pojedinih tvrtki nego i izvan. Međusobno povezani CPS mogu međusobno komunicirati komunikacijskim protokolima na temelju interneta (adresiranje najčešće putem IP adresa). Podaci će se analizirati kako bi se predvidjele pogreške i prilagodilile promijenjenim uvjetima proizvodnje u stvarnom vremenu [11].

3. KIBERNETIČKO-FIZIČKI SUSTAVI

Važan dio industrije 4.0 su kibernetičko-fizički sustavi (CPS), mrežni strojevi i komponente s dodatnim inteligentnim i vrlo fleksibilnim softverom. CPS-ovi su povezani s ugradbenim sustavima, a to su dijelovi kompletnih uređaja s ograničenjima računanja u realnom vremenu. CPS povezuje takve ugradbene sustave s digitalnim mrežama koji omogućuju neovisnu obradu podataka. Dodjeljivanje IP adrese omogućuje da se takvi sustavi kontroliraju i nadgledaju online (Slika 4 prikazuje osnovna načela CPS-a). Zbog takvih ugrađenih računalnih sustava, senzora i aktuatora, kibernetičko-fizički sustavi automatski i samostalno organiziraju proizvodnju [12]. Središnja kontrola procesa može se ukloniti jer se mogu preuzeti komponente na bazi CPS-a. Ovaj koncept organizacije vrijednosnog lanca također se ne odnosi na Industriju 4.0, već i na pametan grad, gdje se svaka komponenta mora ponašati na isti način.



Slika 4. Paradigma CPS-a. [33]

A. Internet stvari (IoT)

Internet stvari je mreža fizičkih proizvoda ugrađenih u elektroniku, softver, senzore i mrežnu povezivost, što tim objektima omogućuje prikupljanje i razmjenu podataka. IoT oprema omogućava da objekti budu osjetljivi i kontrolirani daljinski preko postojeće mrežne infrastrukture. Svaki objekt Interneta stvari jedinstveno je prepoznatljiv kroz ugradbeni računalni sustav, ali je u stanju interoperirati unutar postojeće internetske infrastrukture [13].

B. Internet servisa (IoS)

Očekuje se da će koncept Internet stvari omogućiti naprednu povezanost uređaja i strojeva preko komunikacijskih uređaja (M2M) ili humano-strojnih (H2M) komunikacija i pokriva različite protokole, domene i aplikacije [14]. Svaki uređaj povezivanje s internetom očekuje da ima skup pametnih usluga pod nazivom Internet Servisa (IoS). IoS mora biti standardiziran kako bi bio neovisan u svim pružateljima ili proizvođačima. Očekuje se da će međusobno povezivanje tih ugrađenih uređaja u gotovo svim poljima ojačati automatizaciju, a također omogućiti napredne aplikacije poput pametne mreže [15].

Internet stvari s IoS-om mogu se odnositi na široku paletu uređaja kao što su automobili s ugrađenim senzorima, analizu DNA, kao i uređaje za praćenje okoliša / hrane / patogena. Ovi uređaji prikupljaju korisne podatke uz pomoć različitih postojećih tehnologija, a zatim samostalno prenose podatke između drugih uređaja [16]. Trenutačni primjeri tržišta uključuju pametne termostatske sustave i perilice / sušilice koje koriste Wi-Fi za daljinsko praćenje [17].

C. Internet ljudi (IoP)

IoT tehnologije s ugrađenim IoS mogu se koristiti za stvaranje Interneta ljudi (IoP). Moglo bi se shvatiti kao CPS s poboljšanim aplikacijama usredotočenim na ljude, za razliku od onih centraliziranih stvari. Kombinacija stvarnog svijeta s virtualnim svijetom za dobrobit ljudi i omogućavanje razvoja senzorskih aplikacija u kontekstu poput praćenja zdravlja, poboljšanja društvenih mreža ili ispunjavanja posebnih potreba ljudi [18].

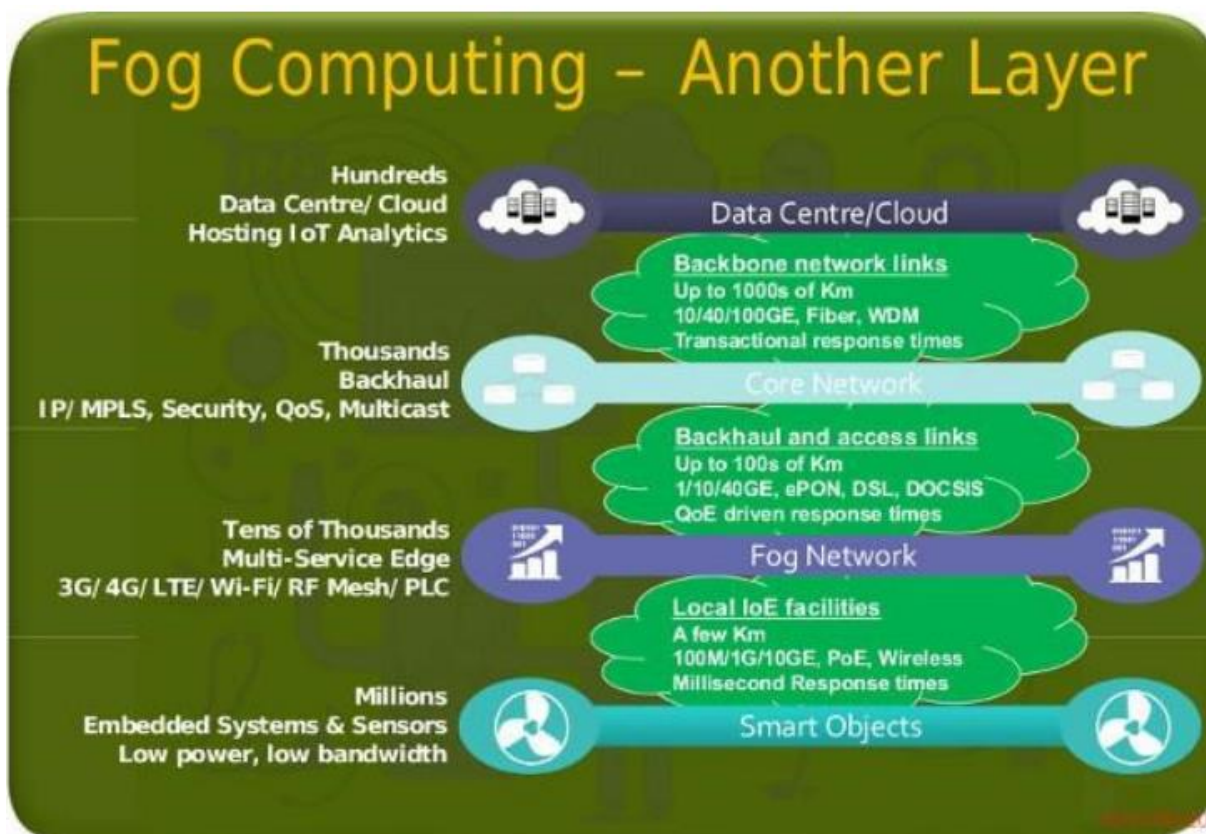
IoP je ključni element zbog stvaranja i optimizacije usluga, procesa i uvjeta okoline na temelju povratnih informacija ljudi. IoP stvara vezu između okoliša i ljudi, između stvarnog svijeta i kibernetičkog svijeta, između stvarnosti i između virtualne stvarnosti.

D. Internet energije (IoE)

Internet Energije (IoE) je vjerojatno najrazvijenije područje u usporedbi s prethodnim Internetom svega. IoE je integrirana dinamična mrežna infrastruktura temeljena na standardnim i interoperabilnim komunikacijskim protokolima koji povezuju energetske mreže s Internetom, a obuhvaćaju različite operativne i energetske mjere, uključujući pametne mjerila, pametne uređaje, obnovljive izvore energije i resurse energetske učinkovitosti. Elektronsko upravljanje energijom i kontrola proizvodnje i distribucije električne energije su važni aspekti pametne mreže [19]. Energetska učinkovitost je vrlo često raspravljana tema. IoE može pomoći u postizanju velike uštede energije putem daljinskog nadzora, a najvažnije - proizvodnju energije može se kontrolirati na temelju stvarne potražnje [20]. Stvarna potražnja može se izračunati korištenjem podataka prikupljenih putem interneta pomoću IoS ili IoP.

E. Fog computing

FOG računalstvo je arhitektura i distribuirana računalna infrastruktura koja koristi jedan ili više suradničkih skupina krajnjih korisnika ili rubnih uređaja za postizanje značajne količine pohrane podataka. Neke aplikacijske usluge obrađuju se na rubu mreže u pametnom uređaju, a neke aplikacijske usluge obrađuju se u udaljenom podatkovnom centru - Cloudu [21]. Cilj FOG-a je poboljšati učinkovitost i smanjiti količinu podataka koji se trebaju prenijeti u oblak za obradu, analizu i pohranu podataka. To se često radi zbog razloga učinkovitosti, ali može se provesti i radi sigurnosti i sukladnosti [22]. Osnovni koncept FOG računanja prikazan je na slici 5. Mnogi od procesa se odvijaju na pametnom uređaju ili na rubu mreže u pametnom usmjerivaču ili nekom drugom pristupnom uređaju. Ovaj distribuirani pristup raste u popularnosti, posebno zbog Interneta stvari. Vrlo je neučinkovito prenijeti sve podatke u oblak radi obrade i analize.



Slika 5. Osnovni koncept Fog Computing-a. [34]

FOG Computing se također može koristiti u smart tvornicama gdje mogu učinkovito odvojiti podatke o proizvodnji, a samo će korisni podaci biti dostavljeni za kontrolu, analizu i razinu upravljanja. IoT generira mnogo informacija i važno je da ih se odvoji na najbližoj razini kako bi se spasila brzina izračuna, širina pojasa, učinkovitost i decentralizacija.

4. DIGITALIZACIJA AGRİKULTURE

Trend Industrije 4.0 pretvara proizvodne sposobnosti svih industrija, uključujući i poljoprivrednu domenu. Digitalizacija poljoprivrede temelji se na razvoju i uvođenju novih alata i strojeva u proizvodnji. Povezivost je temelj ove transformacije i tehnologija Interneta stvari je ključna tehnologija koja je sve više dio poljoprivredne opreme.

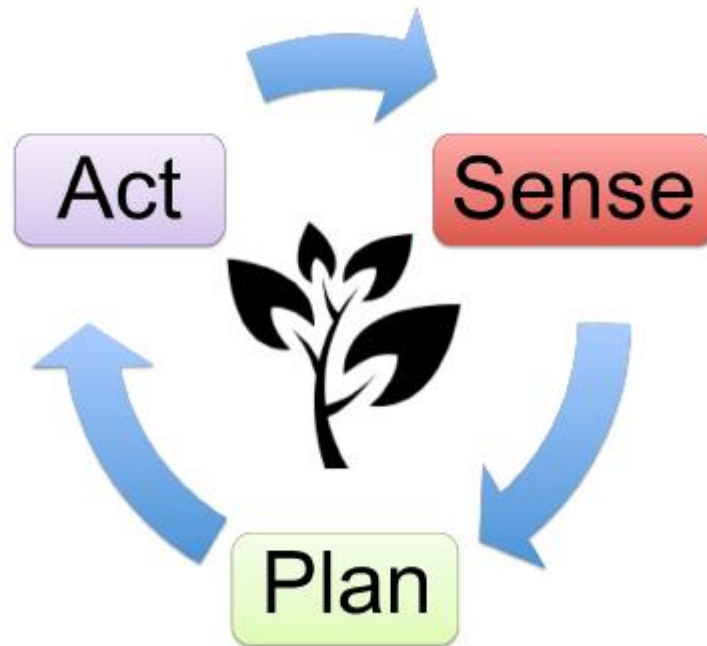
4.1. Od Industrije 4.0 do Agrikulture 4.0

Industrija 4.0 smatra se transformacijskom silom koja će duboko utjecati na cjelokupnu industriju. Trend se temelji na nizu digitalnih tehnologija: Interneta stvari, velikih podataka, umjetne inteligencije i digitalnih praksi: suradnja, mobilnost, otvorena inovacija. To podrazumijeva transformaciju proizvodne infrastrukture: povezana gospodarstva, nova proizvodna oprema, povezana vozila i strojevi. Oni će omogućiti povećanu produktivnost i kvalitetu te zaštitu okoliša. No, oni također generiraju modifikacije u lancu vrijednosti i poslovnim modelima s naglaskom na prikupljanju, analizi i razmjeni znanja.

Još jedna važna transformacija u procesu poljoprivredne proizvodnje je rastuća uloga automatizacije koja povećava produktivnost smanjujući potrebu za ljudskom radnom snagom. To može poprimiti nekoliko oblika, od automatizacije vozila do razvoja robota specifičnih za zadatke koji automatiziraju dijelove proizvodnog procesa [30].

4.2. Agrikultura s kontroliranom okolinom

U posljednjih nekoliko godina, područje fenomike (eng. *Phenomics*) [23] je pružilo ključne uvide o tome kako se različiti organizmi mogu optimizirati u određenim uvjetima okoliša. Ta su zapažanja otkrila mogućnost stvaranja "klimatskih recepata" [24] za specifične organizme gdje se maksimizira određena osobina (npr. volumen, okus, kemijska koncentracija itd.). Stvaranje i optimizacija takvih "recepata" može povećati proizvodnju vrijednih spojeva, kao i poboljšati prinos usjeva, što još uvijek predstavlja najsuvremenije probleme na polju moderne poljoprivrede.



Slika. 6 Klasična petlja s povratnom vezom koja se intenzivno koristi u istraživanju robotske opreme. Ova petlja sastoji se od tri glavne faze (Sense, Plan, Act), koji u kombinaciji s modernim poljoprivrednim uređajima s kontroliranim okolišem dopuštaju tretiranje biljaka kao "robotskih" agenata.

Nadalje, novi je okvir kojim se biljke i usjeve kontroliraju i nadziru računalnim algoritmima nedavno su se pojavili u preciznosti i staničnim poljoprivrednim poljima [25], [26]. Poljoprivredni kibernetičko-fizički sustavi (eng. Agriculture Cyber-Physical Systems (ACPS)) omogućuju jednostavno repliciranje eksperimenata, ali i prikupljanje, analiziranje i učenje iz dobivenih podataka radi otkrivanja novih svojstava i uzoraka. ACPS ima potencijal da pomaže metodama optimizacije biljaka u svrhu postizanja više autonomnih, učinkovitih i inteligentnih modela rasta biljaka kroz integraciju petlji za robotski nadzor (Slika 6) u nove poljoprivredne uređaje za unutarnju i vanjsku okolinu.

Trenutačno, platforme s kontroliranim okruženjima temelje se na otvorenom kodu (eng. *open-source*) i otvorenom sklopovlju (eng. *open-hardware*) standardima ili imaju sposobnost precizne kontrole okoline oko biljaka i drugih organizama. Štoviše, vrlo malo tih uređaja ima odgovarajuću veličinu za rad izvan potpuno opremljenog istraživačkog laboratorija. Međutim, uređaji s kontroliranim okruženjem koji ispunjavaju ova ograničenja veličinom pate od nedostatka mogućnosti prilagodbe zbog zatvorenog sklopovlja i programskog koda.



Slika 7. The OpenAg™ Personal Food Computer [35]

Osobno računalo za hranu (eng. Personal Food Computer (PFC)) prvi je koji ispunjava ove karakteristike u istom uređaju. Dodatno, OpenAg™ PFC omogućuje korisniku stvaranje, pohranjivanje i dijeljenje podataka generiranih tijekom ciklusa rasta. Stoga, pružajući mogućnost stvaranja "klimatskih recepata" i dopuštajući drugim prikladnim uređajima da ponovno stvaraju iste uvjete okoline, omogućujući reproducibilnost eksperimenata.

Ovaj rad predstavlja hardversku implementaciju osobnog računala za hranu nazvanu u cijelom radu kao PFC (prikazano na slici 7), uređaj s kontroliranim okruženjem stolne veličine razvijenog u sklopu Open Agricultural Initiative na MIT-u (Massachusetts Institute of Technology). Glavni ciljevi ovog razvoja bili su:

- Istražiti sinergiju između najsuvremenijih metoda robotike i uređaja kontroliranog okruženja za otkrivanje, analiziranje i integriranje novih tehnika za poboljšanje modela rasta biljaka.
- koristiti osobni uređaj s kontroliranim okruženjem za generiranje, dijeljenje i reprodukciju "klimatskih recepata" u među korisnicima.

4.3. Postojeći roboti za osobnu agrikulturu

Broj poljoprivrednih uređaja dostupnih na tržištu raste. U ovom odjeljku naveden je mali dio njih koji se mogu koristiti kao osobne platforme.

A. Farmbot

Farmbot¹ je stroj za računalno numeričko upravljanje (CNC) otvorenog koda koji omogućuje korisniku da posadi mala bilja i povrća u otvorenom rasporedu 2D rešetka (4,5 m²). Optimiziran za korištenje u dvorištu, Farmbot može izvršiti operacije poput zalijevanja, prskanja i razmicanja sjemena. Iako sadrži alate za prikupljanje podataka i analizu, Farmbot ne može kontrolirati okoliš jer je dizajniran za vanjsku upotrebu. S druge strane, Farmbot je otvorenog koda, potpuno dokumentiran i prilagodljiv.



Slika 8. Farmbot

¹ <https://farm.bot/>

B. AeroGarden

AeroGarden² je platforma za uzgoj bilja, malih cvjetova i biljaka. U rasponu od 99 do 379 dolara, AeroGarden uređaji pružaju poboljšane mogućnosti kao što su WiFi povezivost na pametne telefone ili 45 W LED svjetla. Međutim, AeroGarden je zatvorena platforma. Osim toga, okoliš je nekontroliran i pod utjecajem okolne klime. Konačno, prilagodljivost sustava je niska i zatvorenog je izvora.



Slika 9. AeroGarden

C. Leaf

Platforma Leaf³ je rješenje za unutarnju sadnju srednje veličine (60 × 60 × 152 cm) posebno dizajnirana za uzgoj kanabisa i drugih ljekovitih biljaka. Leaf je skuplji (\$ 1500) od platforme AeroGarden. Međutim, Leaf pruža mogućnost kontrole i prilagodbe

² <https://www.aerogarden.com/>

³ <https://www.getleaf.co>

okoline oko biljaka. S druge strane, ona je i dalje zatvorena platforma (i hardver i softver) i njegova prilagodljivost je niska.



Slika 10. Leaf

D. Grove

Grove nudi rješenje pod nazivom "The Garden"⁴. Ovaj uređaj srednje veličine (83 × 40 × 190 cm) uključuje akvarij koji nadopunjuje sustav (tj. Biljke dobivaju hranjive tvari iz organskih proizvoda ribe). Sustav dolazi s aplikacijom za pametne telefone koji može pratiti razine pH i bakterija, slati podsjetnike korisniku, ponuditi savjete za rast i sl. Međutim, ovaj uređaj ne može kontrolirati ili prilagoditi okoliš oko biljaka jer se ne oslanja na izoliranu komoru i njegova prilagodljivost je također niska. Maloprodajna cijena Grova veća je od prethodnih platformi (4500 USD).

⁴ <http://grovegrown.com>



Slika 11. Grove – „The Garden“

E. Conviron A1000

Platforma A1000⁵ usmjerena je prema malim laboratorijima i biljnim znanstvenicima zainteresiranim za istraživanje rasta biljaka. Iako primarna baza korisnika A1000 nije krajnji korisnik kao i prethodne platforme, Convironove komore kao što je A1000 pretvorile su se u standard za pokretanje pokusa na biljkama unutar akademske zajednice. Stoga, usporedba njegove tehnologije s drugim uređajima pruža važne informacije. A1000 je veliki uređaj (104 × 82.5 × 202 cm) s mogućnošću nadzora varijabli okoliša kao što su fotoperiod, intenzitet svjetlosti, temperatura zraka, vlažnost, CO₂, itd. Unatoč mogućnosti kontrole okoliša, A1000 je zatvorena platforma s niskom prilagodljivošću. Cijena je na upit.

⁵ <http://www.conviron.com/products/a1000-reach-in-plant-growth-chamber>



Slika 12. Convion A1000

4.4. Zahtjevi dizajna osobnog robota za kontroliranje okoliša

Većina gore spomenutih komercijalnih uređaja isključivo su ne prilagodljivi sustavi (tj. ne dopuštaju korisniku promjenu okruženja oko postrojenja) ili se temelje na zatvorenim sustavima koji pružaju vrlo nisku mogućnost prilagodbe. Konačno, relativno visoke cijene sustava kao što je to predložio Grove Labs ili Convion ometaju usvajanje ove tehnologije od strane krajnjih korisnika ili istraživačkih instituta. Stoga, uređaj koji pokušava nadvladati te probleme trebao bi zadovoljiti sljedeće kriterije:

A. Stolne veličine

Uređaj s kontroliranim okruženjem koji može raditi na stolu u zatvorenom istraživačkom okruženju (npr. u učionici) ili unutar uobičajenog stana, povećava

mogućnosti korištenja ove tehnologije i eksperimentiranja s različitim uvjetima okoline. Smatra se da odgovarajuća veličina može odgovarati specifikacijama tradicionalnih kućanskih aparata. Stoga uređaj ne smije biti veći od 1 m³.

B. Širok raspon mogućnosti

Da bi ovaj alat bio koristan za različite discipline kao što su istraživanja biljnih fenotipova ili akademskih nastavnih programa robotike, predloženi uređaj trebao bi omogućiti širok raspon mogućnosti u svojoj osnovnoj verziji. Modularni dizajn na koji se mogu dodati različiti senzori i aktuatori ključni je aspekt kako bi se sustav prilagodio širokoj publici.

C. User friendly

Sučelja koja korisnicima omogućuju komunikaciju i ekstrakciju podataka s uređaja moraju biti intuitivna, jednostavna i učinkovita. To su važne točke kako bi se uključio široki raspon korisnika s predloženim sustavom. Potrebno je naglasiti povezivanje "*Plug and Play*" s osjetnim, pokretnim i računalnim dijelovima sustava. Također važna značajka korisničkog sučelja je sposobnost stvaranja, pohrane i dijeljenja relevantnih podataka koje uređaj generira.

D. Niska cijena

Kako bi osigurali usvajanje ove tehnologije od strane različitih vrsta korisnika (npr. proizvođači, entuzijasti hrane, istraživači itd.), predloženi uređaj mora biti pristupačan. Predlaže se smanjenje troškova sustava korištenjem otvorenog sklopovlja i programskog koda.

E. Otvorena informacija

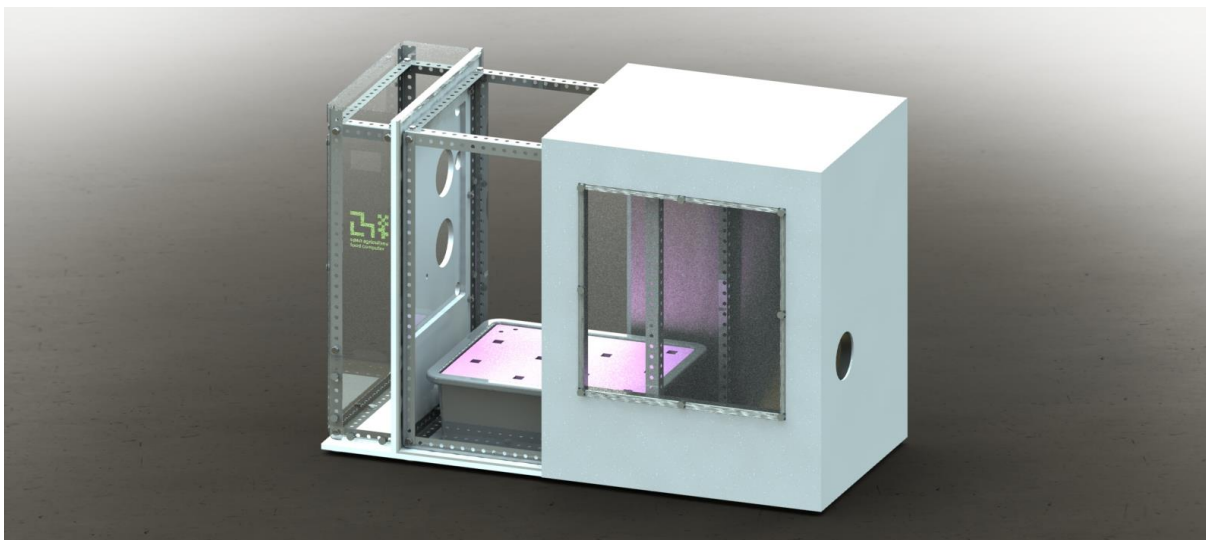
Platforma mora biti podijeljena među različitim vrstama korisnika s različitim zahtjevima kao što su učitelji, studenti ili znanstveno osoblje. Da bi se osigurala odgovarajuća platforma za repliciranje eksperimenata i analizu podataka dobivenih od strane uređaja, model otvorenog izvornog hardvera / softvera učinkovit je pristup. Nijedna platforma navedena gore i trenutno na tržištu ne ispunjava ove kriterije. Većina uređaja s kontroliranim okruženjem je velika i stoga moraju raditi u vanjskim okruženjima ili posebnim mjestima. Također, vrlo malo se temelji na otvorenim standardima.

5. PERSONAL FOOD COMPUTER

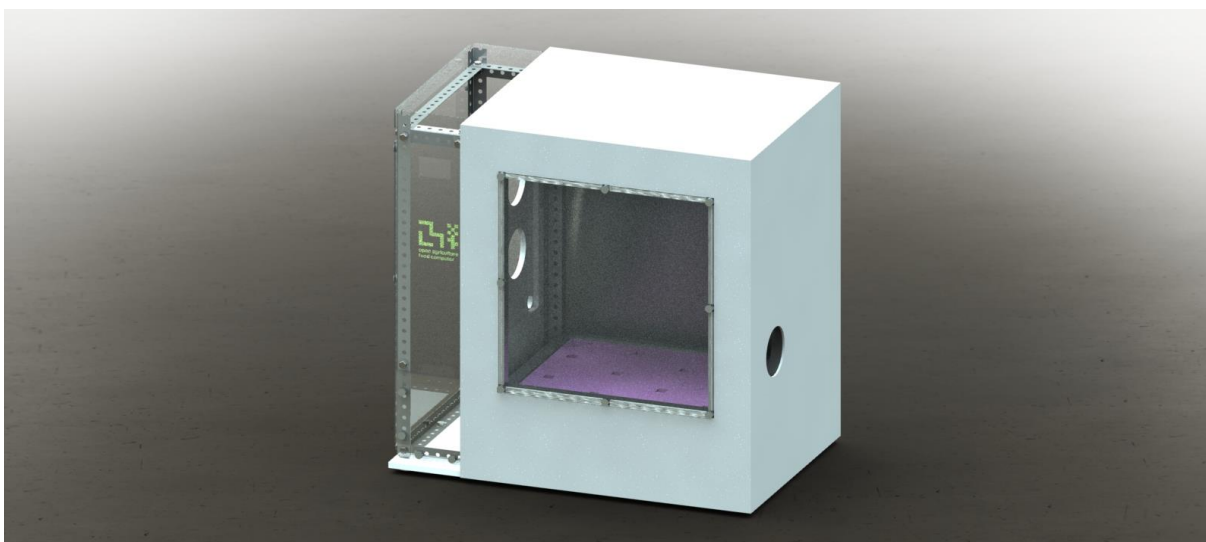
Kroz pristupačnost, raznolikost i zajednicu pojavit će se sljedeća poljoprivredna revolucija, koja će naslijediti naše poljoprivredne sustave trenutnog industrijskog doba. Nove, inovativne poljoprivredne metode bazirat će se visoko decentraliziranom i demokratiziranom proizvodnjom hrane. Ovaj će pokret početi na razini potrošača, budući da stječu široku mrežu informacija, a razmjenjivanje znanja je i više nego omogućeno. PFC će ponuditi alternativu monokulturama industrijske proizvodnje usjeva diverzifikacijom ne samo biljaka koje se uzgajaju, već i pojedinca koji sudjeluju u tim poljoprivrednim aktivnostima. PFC će omogućiti *food computing* u svim industrijama, zemljama i gospodarstvima što će povećati produktivnost, stabilnost i sigurnost hrane. Ponovno povezivajući prosječnu osobu s njezinim proizvodima, PFC će redefinirati što znači biti poljoprivrednik na komercijalnoj, društvenoj i obrazovnoj razini. PFC također osnažuje zajednice da oblikuju budućnost hrane, stvarajući kretanje poljoprivrednika koji će surađivati, mijenjati i nadograđivati postojeću tehnologijsku platformu. Prvi prototipovi predstavljaju temelj ovog umreženog poljoprivrednog sustava.

U dizajnu PFC-a važno je stvoriti sustav za kultiviranje u zatvorenom prostoru koji može pružiti dosljednu, replicirajuću ponudu poljoprivrednih proizvoda. Stoga je regulacija okoliša i dalje ključna komponenta, jer određuje i okus i održivost usjeva. Za ovaj prototip uređaji za grijanje, hlađenje te ovlaživanje su ugrađeni kako bih se regulirala razina vlažnosti i temperature zraka. Također je odabran sustav PFC senzora kako bi se stalno pratili uvjeti okoliša i zdravlje biljaka.

Fizički atributi PFC-a zasnovani su na demokratizaciji hardvera i razvoju softvera. To znači da bi cijela jedinica trebala biti jednostavna za izradu, zahtijevajući konvencionalne alate i tehnike montaže. Mehanički dizajn, shematski prikaz, dijagrami strujnih krugova, popisi dijelova, firmware, operacije i softver su dostupni prosječnom korisniku.



Slika 13. Prikaz PFC-a sa otvorenom izoliranom komorom za rast [35]



Slika 14. Prikaz PFC-a sa zatvorenom izoliranom komorom za rast [35]

5.1. Izrada i sastavljanje

PFC se sastoji od nekoliko glavnih dijelova sustava: glavnog okivra, izolacijske komore za rast, navodnjavanja, rasvjete i elektroničkog sklopovlja. Glavni okvir pruža potporu za izolacijsku komoru, a spremnik sadrži biljke i pumpe za recirkulaciju vode. Jedna od inovativnih tehnika intenzivnog uzgoja je sustav uzgoja biljaka bez tla, a zove se hidroponski uzgoj. Nema plodoreda niti sterilizacije tla. Biljke nemaju dodir sa bolestima i štetnicima iz tla pa se i manje zaštitnih sredstava troši. Manje je i onečišćenje okoliša jer je sistem zatvoren i višak hranjive otopine se skuplja u spremnik. Sve se kontrolirano dodaje prema potrebama kulture i time se troši manje vode i hranjiva, a rast biljaka je bolji i brži. Smanjena je obrada tla i utrošak ljudskog rada. Kulture se mogu uzgajati na prostoru gdje je inače uzgoj ograničen zbog tla. Imamo vodeni bazen i na njemu plutaju biljke na stiropornoj platformi. Korijen je direktno u vodi. Zračna pumpa raspršuje kisik kroz vodu i snabdijeva korijen kisikom bez kojega bi biljka propala. Pumpa ujedno i miješa hranjiva koja su u vodi. Iznad spremnika, LED ploča osvjetljava cijelu površinu spremnika biljke. Grijači, ventilatori i reflektivna toplinska izolacija reguliraju unutarnju temperaturu PFC-a. Senzori za vodu i okoliš nadgledaju kakvoću vode i atmosferski sastav, dok web kamera prati rast i razvoj biljaka. Ove su komponente spojene na središnji Arduino i Raspberry Pi, koji olakšavaju prijenos i obradu podataka.

5.1.1. Glavni okvir i izolirana komora

Djelovi korišteni za izradu:

- PVC temeljna ploča
- PVC zid matične ploče
- Metalne kutne letvice:
 - 2 x 80 cm
 - 4 x 76 cm
 - 4 x 60 cm
 - 7 x 45 cm
 - 4 x 15 cm
 - 2 x 2.5 cm
- 26 x vijaka dimenzije 16 x 25 mm
- 46 x vijaka dimenzije 16 x 12.5 mm
- Matice i podlošci
- Izolacijska pjena
- Coroplast lexan ploča
- Polikarbonatno staklo

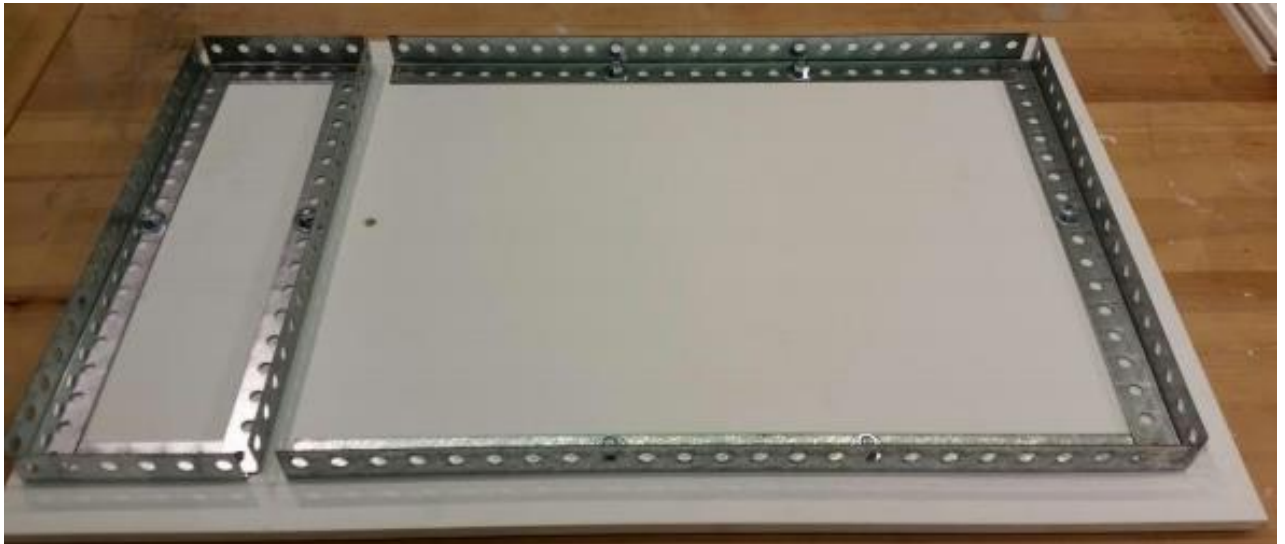
A. Izrada postolja

PVC temeljna ploča se prvo na ravnu površinu postavlja sa okrenutom izbušenom stranom prema dolje. Prvih 6 rupa na lijevoj strani prikazuju dno komore za elektroniku, a ostalih 10 rupa na desnoj strani prikazuju osnovu komore za rast.



Slika 15. Temljna ploča PFC-a sa izbušenim rupama

Dvije kutne letvice od 15 cm se postavljaju na bočni dio elektroničke strane i dvije od 60 cm na strani komore za rast. Zatim dvije letvice od 45 cm se postavljaju na najudaljenijim stranama temeljne ploče, a treću letvicu je potrebno postaviti na desnu stranu elektroničke komore, kao što je prikazano na slici 16. Osnovni okvir treba osigurati pomoću vijaka od 2.5 cm na svim ne-kutnim rupama. Podlošci se trebaju koristiti s obje strane ploče i staviti glave vijaka na donju stranu ploče.

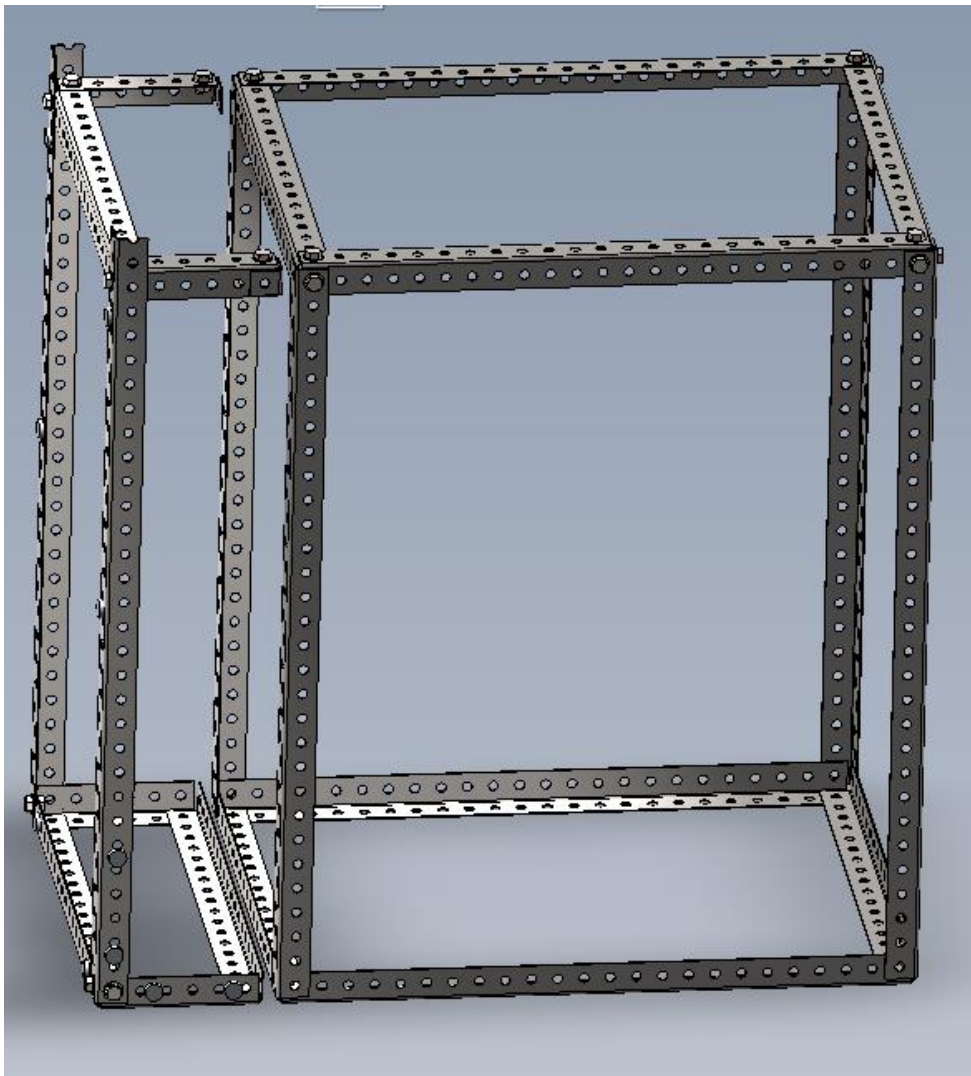


Slika 16. Postolje PFC-a sa namještenim baznim letvicama

B. Glavni okvir

Za izradu glavnog okvira koriste se četiri kutne letvice od 76 cm, gdje se postavljaju vertikalno na strani komore za rast, dok se na strani komore za elektroniku koriste samo dvije letvice od 80 cm. Zatim se na bočnim stranama već postavljenih vertikalnih letvica komore za rast na vrh stavljaju dvije letvice od 60 cm, te na desnu stranu komore za rast se postavlja jedna letvica od 45 cm kao što je prikazano na slici 17.

Također na bočne strane vertikalno postavljenih letvica komore za elektroniku idu dvije letvice od 15 cm, dok se letvica od 45 cm koristi kako bi spojila dva vertikalno postavljena stupa.



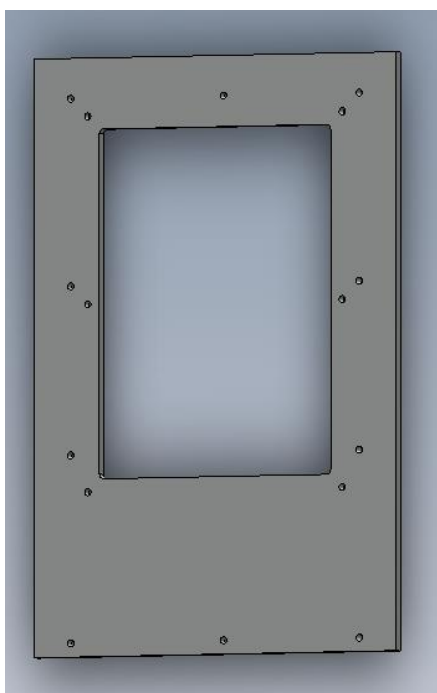
Slika 17. CAD prikaz glavnog okvira[35]

Kod učvršćivanja kuteva glavnog okvira upotrebljavaju se vijci od 1.25 cm sa podloščima na valjskoj strani, a ne na unutarnjim rubovima kuteva. Također je bitno osigurati da su sjecišta između dijelova kuta približno okomita.



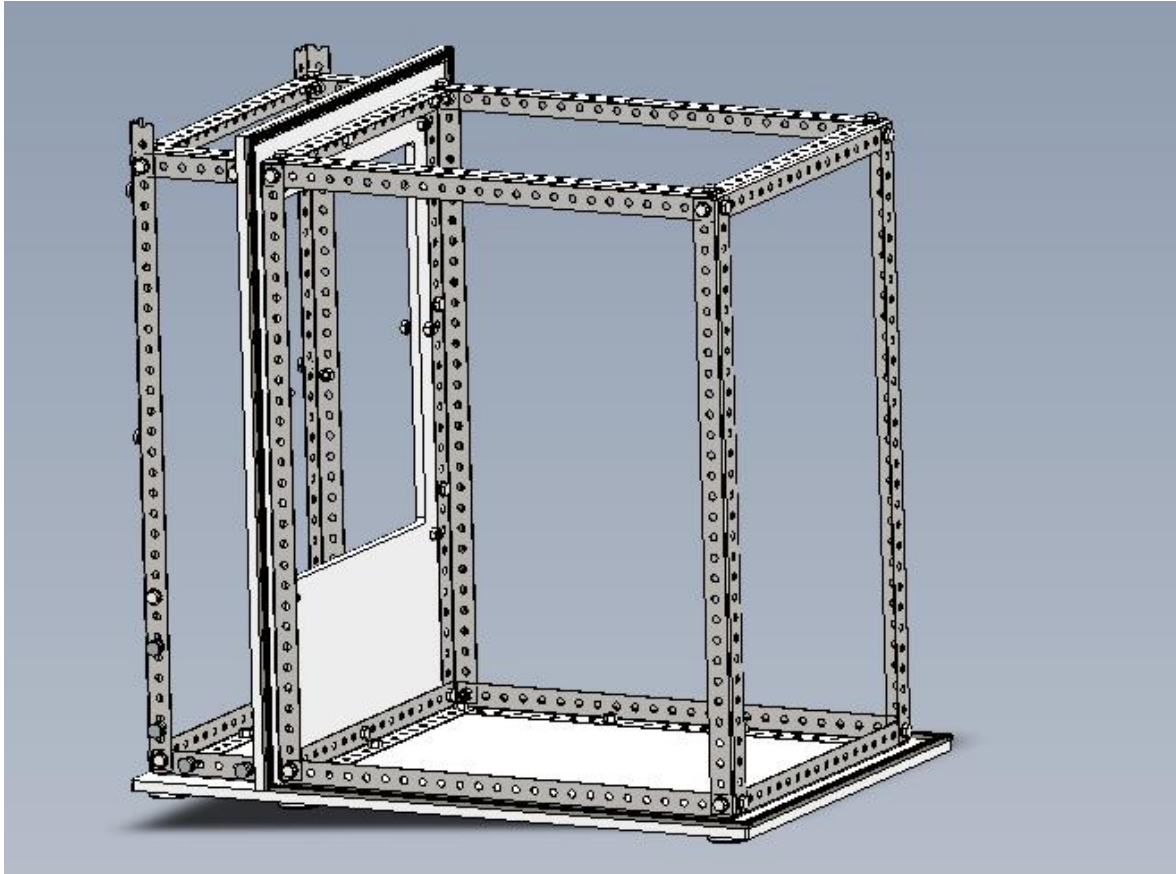
Slika 18. Učvršćena sjecišta kuteva glavnog okvira

C. Zid matične ploče



Slika 19. CAD prikaz zida matične ploče[35]

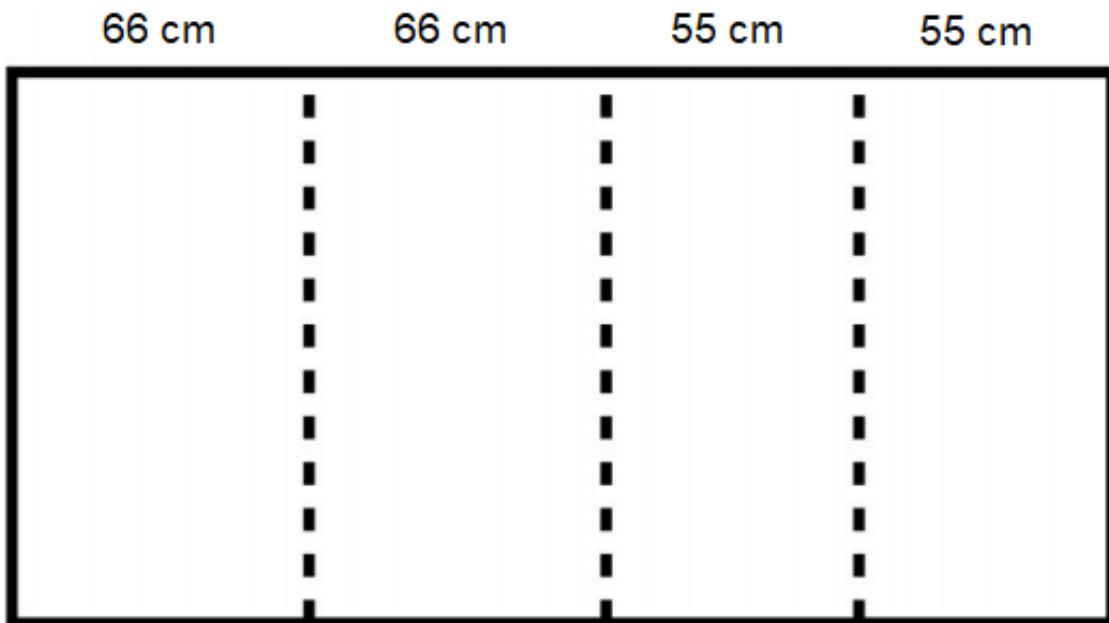
Zid matične ploče prvo treba poravnati okomito na temeljnu ploču, te koristeći vijke od 2.5 cm pričvrstiti prvo uz metalnu letvicu veličine 45 cm na vrhu i dnu glavnog okvira. Zid bi trebao biti pričvršćen tako da glave vijaka budu usmjerene na stranu komore za rast bez upotrebe podložaka za vijke.



Slika 20. CAD prikaz zida matične ploče integrirane s glavnim okvirom [35]

D. Rezanje izolacijske pjene

Za početak je potrebno veliku ploču izolacijske pjene veličine 120 x 250 cm izrezati u dijelove malo veće od dimenzija kranjeg okvira.



Slika 21. Dimenzije rezanja ploče izolacijske pjene[35]

Nakon što su listovi izrezani u približne dimenzije ploče, tada se mogu prilagoditi i stvarne dimenzije.

Prednja ploča: 65 x 77 cm

Stražnja ploča: 65 x 77 cm

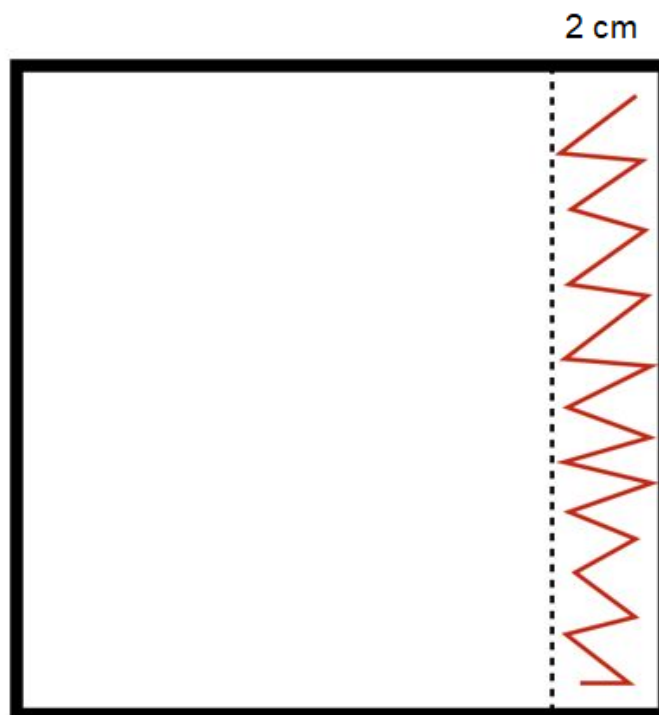
Bočna ploča: 50 x 77 cm

Vrh ploče: 55 x 65 cm

Također je potrebno izrezati prozor na prednjoj ploči. Koristeći kartesijski koordinatni sustav potrebno je od gornjeg lijevog kuta treba izmjeriti 8,25 cm u smjeru +x i 8 cm u smjeru -y. Ovo će biti gornji lijevi kut prozora. Dimenzije prozora su 48 cm širine i 50 cm visine.

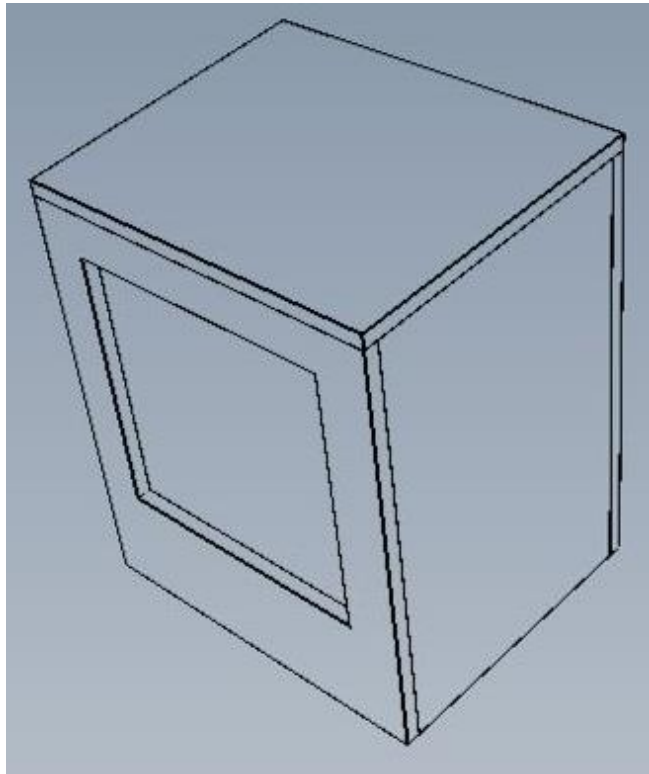
E. Ljepljenje izolacijskih ploča

Koristeći vruće ljepilo, potrebno je postepeno vući cik-cak liniju duž jednog od rubova koji će se lijepiti, kao što je prikazano na slici 19.



Slika 22. Prikaz ruba za lijepljenje izolacijske ploče [35]

Potrebno je čvrsto gurnuti ploče za spajanje i držati ih zajedno dok se ljepilo ne osuši. Prednja ploča bi trebala biti suprotno od stražnje ploče, dok bočna ploča leži između prednje i stražnje ploče. Gornja ploča bi trebala biti postavljena na vrh prednje, bočne i stražnje ploče (Slika 19.).

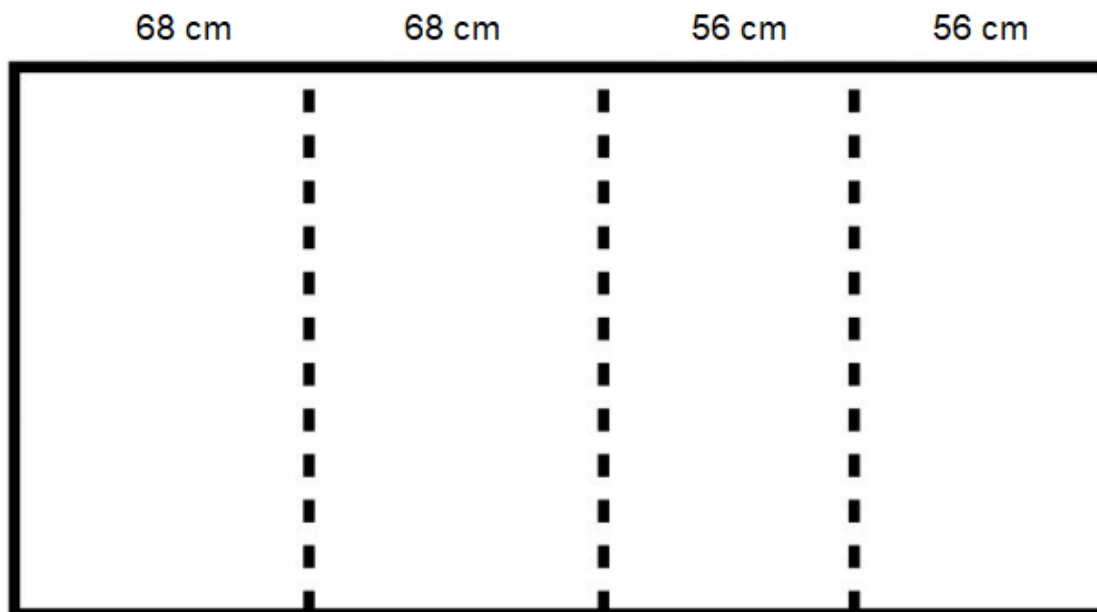


Slika 23. Pravilno zalijepljene izolacijske ploče – izolacijska kutija [35]

Nakon što je kutija pravilno zalijepljena, izloženi rubovi na kojima se vidi žuta izolacijska pjena moraju biti pokriveni. Najpreporučljivije je korištenje folijske trake s kojom je moguće pokrijti sve izložene rubove kako se pjena ne bi vidjela.

F. Rezanje Coroplast lexan ploče

Isto kao i kod rezanja izolacijske pjene potrebno je veliku Coroplast lexan ploču veličine 120 x 250 cm izrezati u dijelove malo veće od dimenzija kranjeg okvira izolacijske kutije.



Slika 24. Dimenzije rezanja Coroplast lexan ploče [35]

Točne dimenzije su sljedeće:

Prednja ploča: 67.5 x 82 cm

Stražnja ploča: 67.5 x 82 cm

Bočna ploča: 55 x 82 cm

Vrh ploče: 55 x 67.5 cm

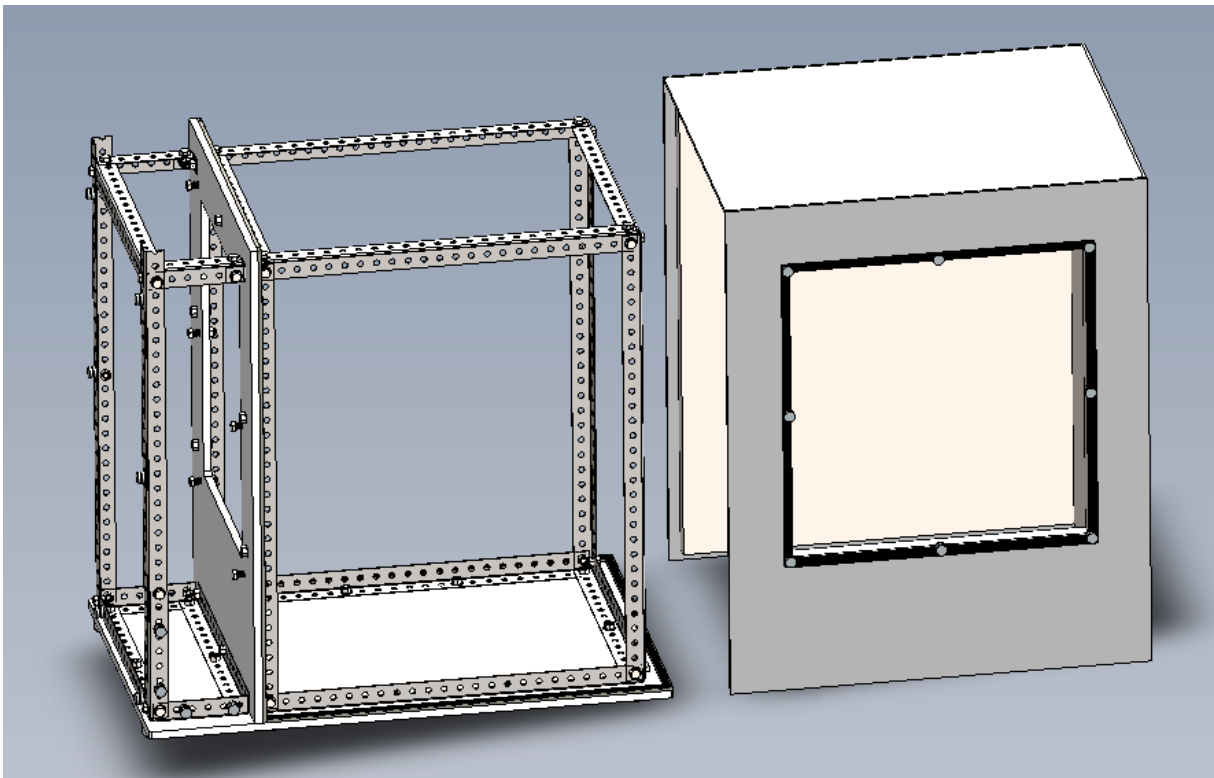
Kao i kod rezanje pjene potrebno je izrezati prozor na prednjoj ploči. Koristeći kartesijski koordinatni sustav potrebno je od gornjeg lijevog kuta izmjeriti 9 cm u smjeru +x i 10 cm u smjeru -y. Ovo će biti gornji lijevi kut prozora. Dimenzije prozora su 50 cm širine i 52 cm visine.

G. Spajanje Corplast lexan ploča s izolacijskim pločama

Kako bi dobili dobru pokrivenost upotrebljava se Loctite ljepilo u spreju zbog svojstva mlaznice za raspršivanje.

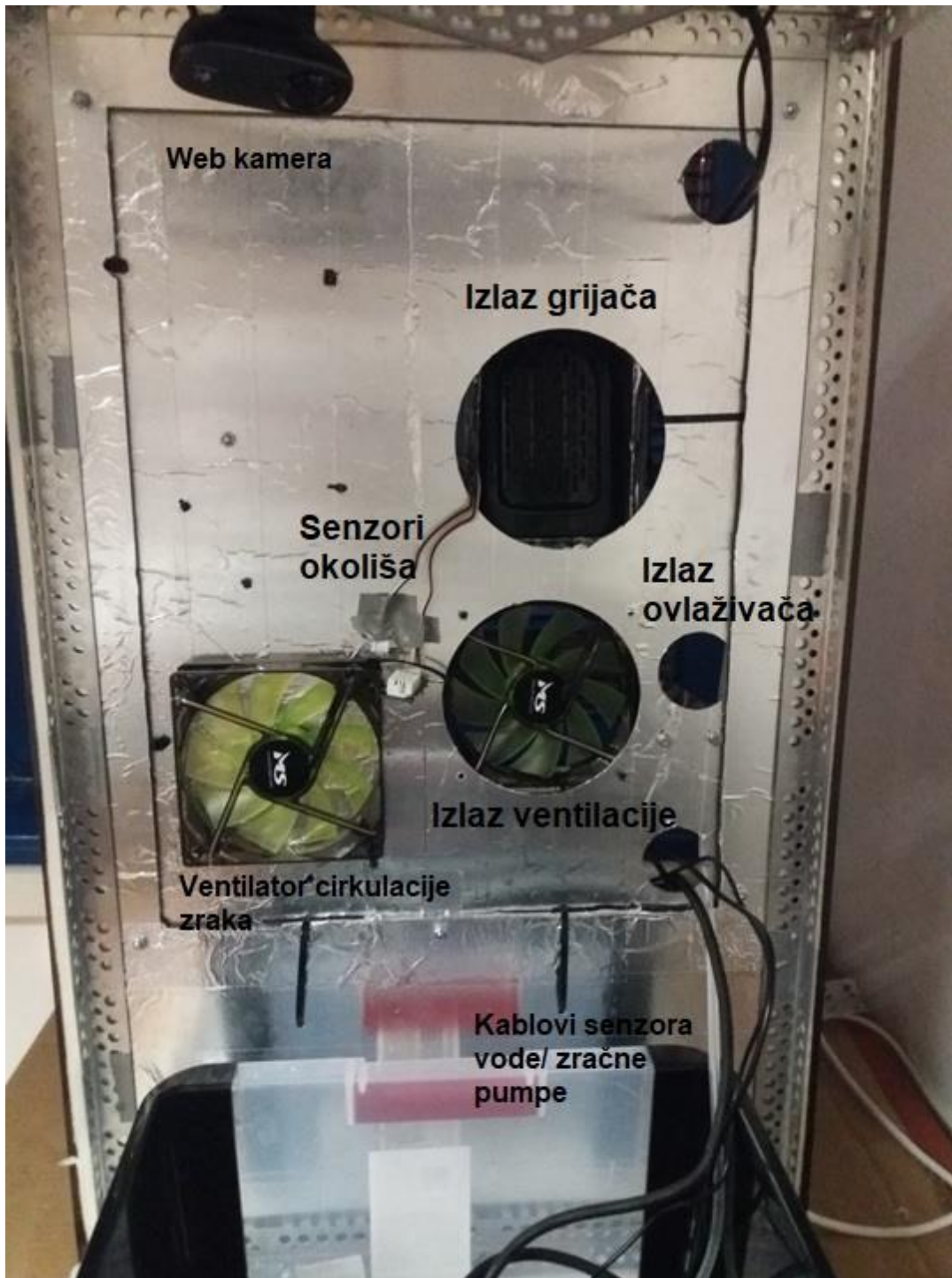
Upute na bočici određuju da svaka komponenta dobiva dva sloja ljepila, vremenski odvojena oko 2 do 5 minuta. Općeniti postupak obuhvaća primjenu slojeva ljepila na Coroplast lexan ploču i ploču izoacijske pjene, a zatim je potrebno pažljivo zaglaviti ploču jednu na drugu.

Nakon uspješno slijepljenih ploča doazi se do izolirane komore za rast biljke. U svrhu finalizacije kompletne konstrukcije, potrebno je još samo ugraditi prozor od prozirnog polikarbonatnog materijala na već predviđeno mjesto na prednjoj ploči. Postoji više načina integriranja prozora u komoru, ali u našem slučaju koristi se vruće ljepilo u kombinaciji sa aluminijskom trakom. Prozor dimenzija 50 cm x 50 cm se prislonjava na unutrašnji dio komore, a zatim se radi bolje izolacije prozor obrubljuje samoljepljivom trakom nakon čega dolazi sloj aluminijske trake i izolirana komora za rast biljke je u potpunosti gotova (Slika 21).

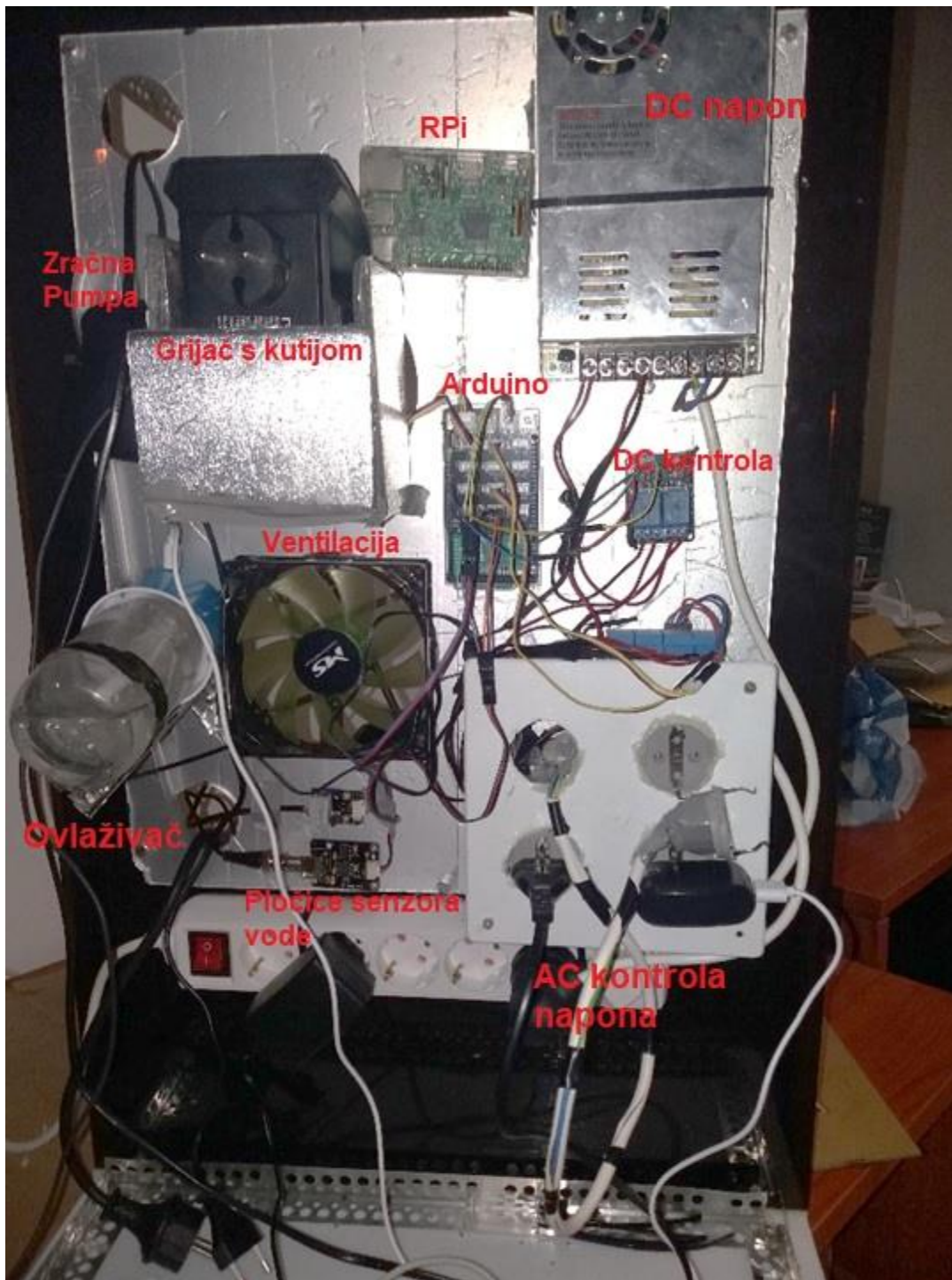


Slika 25. CAD prikaz izrađene izolacijske komore sa glavnim okvirom [35]

5.1.2. Matična ploča

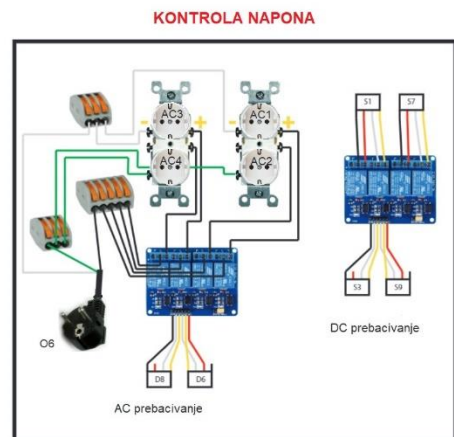
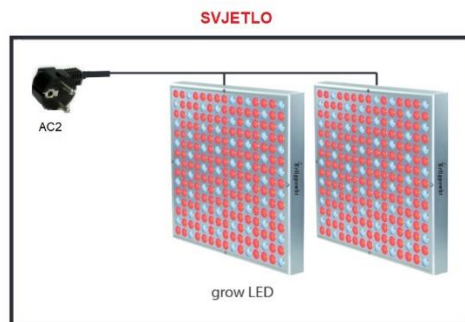
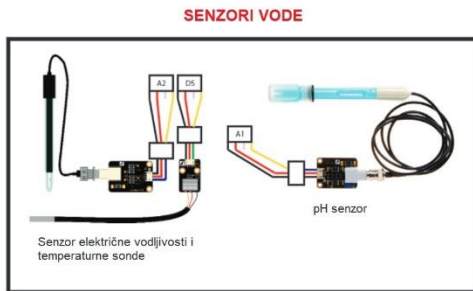
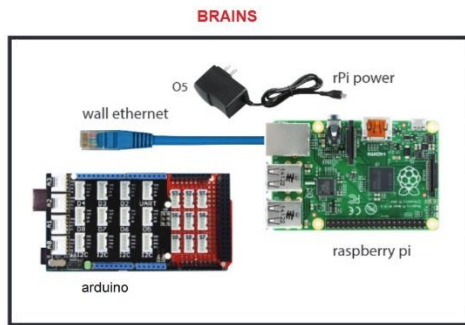


Slika 26. Prednja strana matične ploče



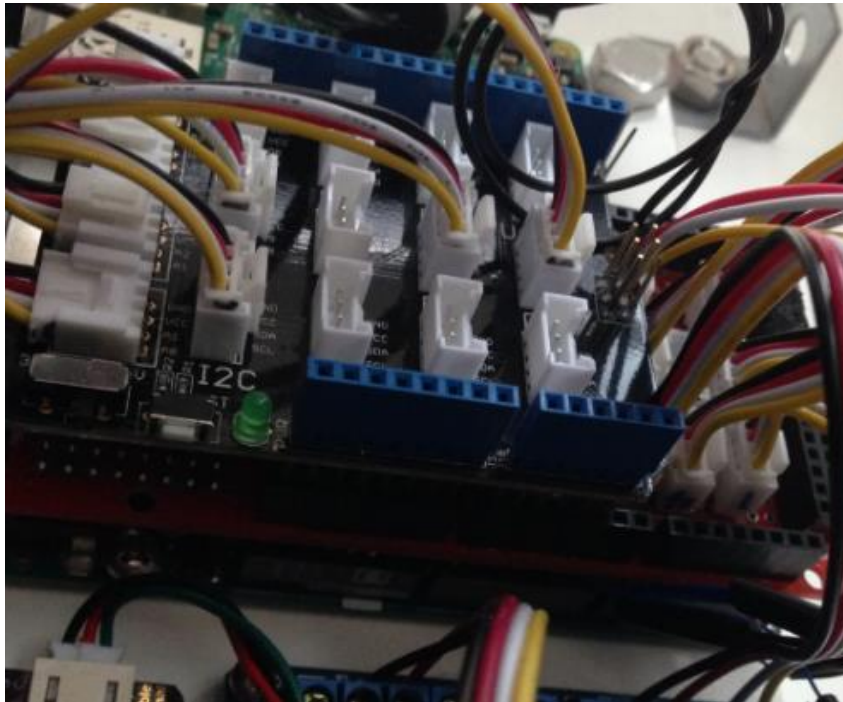
Slika 27. Stražnja strana matične ploče

Sastavljanje elektroničke ploče je dosta varljiv, ali ujedno i ostvariv posao, samo je potrebno pratiti dva ili tri dijagrama odjednom. Slike položaja daju naznake gdje su komponente postavljene na ploču. Shematski prikaz daje pravi smjer ožičenja / polariteta za sastavljanje potkomponentata. Za povezivanje nekih žica potrebno je lemljenje.



Slika 28. Uvećani shematski prikaz elektroničkih komponenata PFC-a

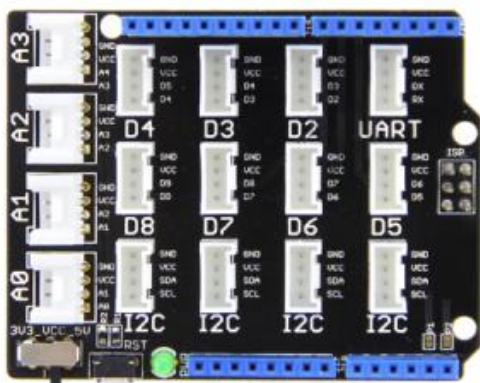
A. Arduino Mega Protoshield modul



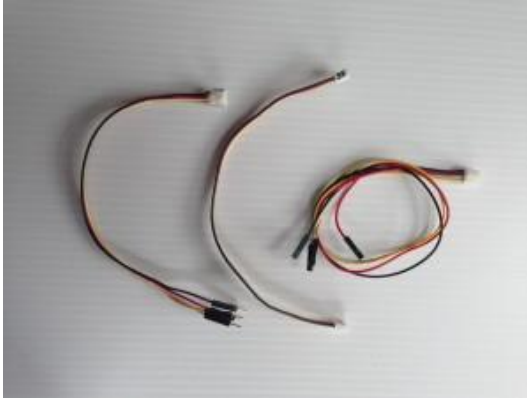
Slika 29. Arduino Mega Protoshield modul

Dijelovi korišteni za izradu:

- Protoshield pločica
- Grove Base Shield



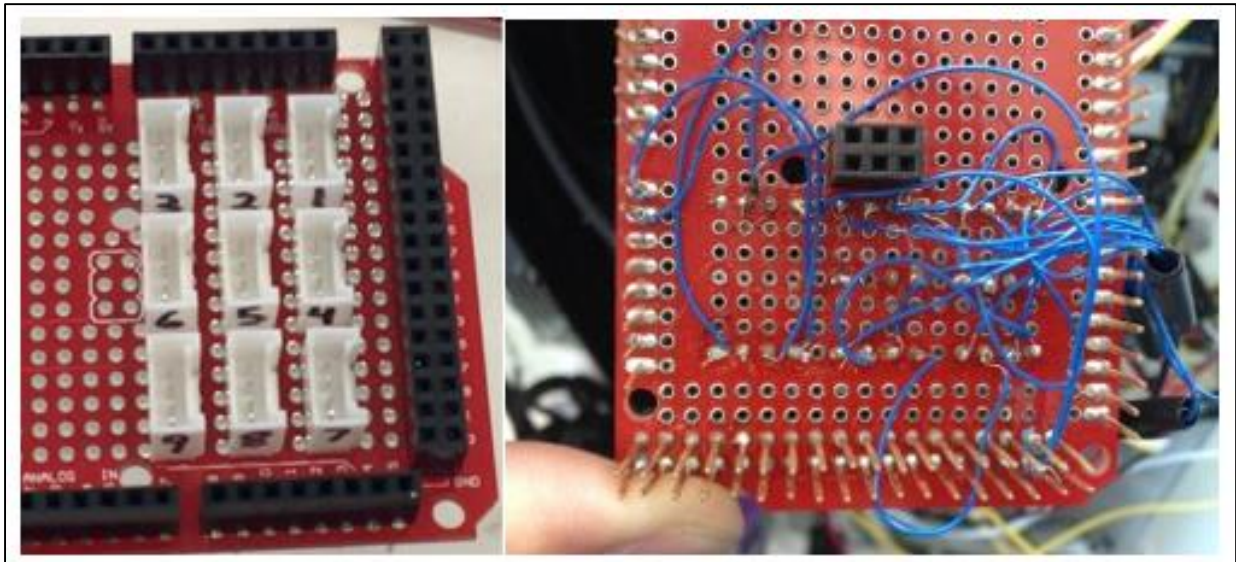
- Arduino Mega 2560
- 9x univerzalnih grove konektora s 4 pina
- Grove kablovi



Dodatni materijali:

- Lemilica
- Lem
- Neizbrisivi flomaster

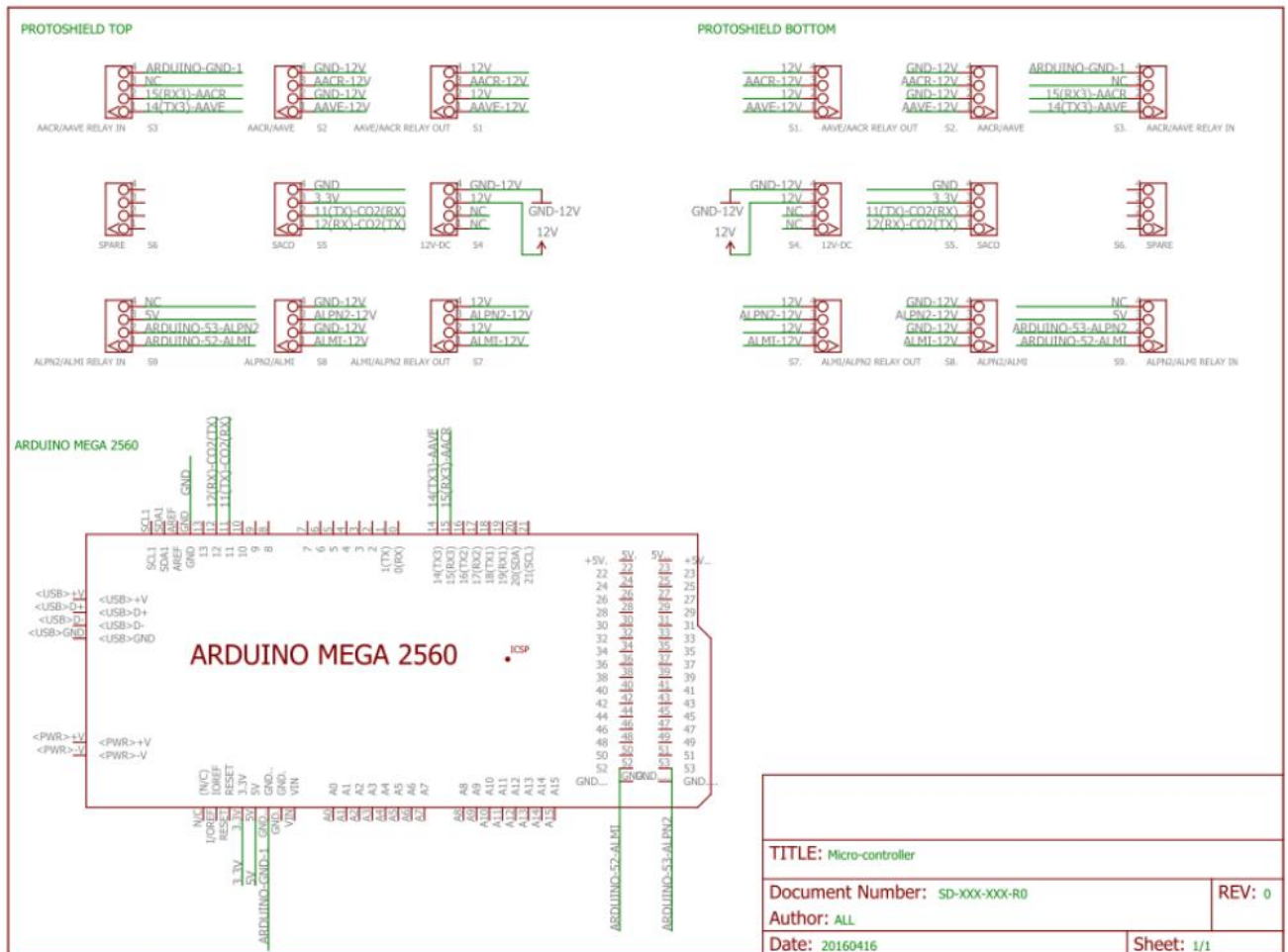
Za početak je posebno pobrinuti se da je protoshield sastavljen, odnosno da su svi zaglavni pinovi zalemljeni. Nakon što je protoshield sastavljen, sljedeći korak je priključiti grove konektore na pločicu.



Slika 30. Protoshield pločica sa postavljenim grove konektorima

Grove konektori malo poteže prolaze kroz rupe pločice. Radi lakše prilagodbe pinova potrebno je saviti pinove grove konektora pomoću kliješta kako bi se pinovi lakše zabili kroz otvore. Nakon što su igle prošle kroz rupe, potrebno je pinove zalemiti na mjestu. Zatim je potrebno pomoću žica za omatanje, te alata za omatanje žica povezati

odgovarajuće pinove zajedno. Slika 26. prikazuje kako bi ožičenje protoshield pločice trebalo izgledati. Također, u nastavku je EAGLE shema koja ilustrira kako spojiti i integrirati grove konektore na protoshield pločicu.



Slika 31. Shematski prikaz spajanja grove konektora na protoshield pločicu [35]

Nekoliko stvari za bilješke o shemi:

- Napomena, Pin 4 = Ground (GND) odgovara crnoj žici na grove kablovima. Iako se tehnički može koristiti bilo koja obojana žica, za uzemljenje se najčešće koristi crna žica.
- Akronimi odgovaraju različitim modulima na matičnoj ploči.
- Postoje različiti načini povezivanja 12V opskrbe i 12V-GND s odgovarajućim priključcima grove konektora.

Također radi lakšeg razumjevanja sljedeća slika prikazuje tablicu u kojoj su definirani pojedini portovi Arduina sa njegovim perifernim uređajima.

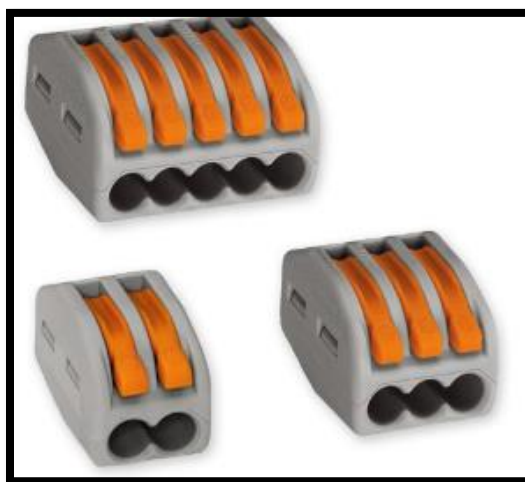
Function	Port	Defined	ID	Default	Comment
Chamber Light Intensity	I2C	I2C	SLIN, SLPA	NA	
Water pH	A1	Analog	SWPH 1	NA	
Water EC	A2	Analog	SWEC 1	NA	
Water Temp	D5	Digital IO	SWTM 1	NA	
Chamber Air Temp	A0	Digital IO	SATM 1	NA	
Chamber Air Humidity			SAHU 1	NA	
Chamber CO2	D12, D11	Digital RX, TX	SACO 1	NA	Read using GC0011
Chamber Air Temp (See Comment)			SATM 2	NA	Placeholder for Temperature read using optional sensor in GC0011
Chamber Air Humidity (See Comment)			SAHU 2	NA	Placeholder for Humidity read using optional sensor in GC0011
Chamber Heater	6	Digital Out	AAHE 1	High	AC controlled via relay
Grow LED Panel	8	Digital Out	ALPN 1	High	AC controlled via relay
Chamber Humidifier	9	Digital Out	AAHU 1	High	AC controlled via relay
Chamber Air Vent	14	Digital Out	AAVE 1	High	+12 controlled via a rela
Chamber Air Circulation	15	Digital Out	AACR 1	High	+12 controlled via a relay

Slika 32. Definicija portova [35]

B. Upravljački modul izmjenične struje

Materijali:

- Plastična kutija za utičnice
- 2x 2-kanalne AC utičnice
- 4-kanalni relej za Arduino
- Jumper kablovi
- Grove kablovi
- Kabel s utikačem
- 2x kratkospojne stezaljke WAGO 222 s 3 porta
- Kratkospojna stezaljka WAGO 222 s 5 portova



Slika 33. Kratkospojne stezaljke WAGO 222

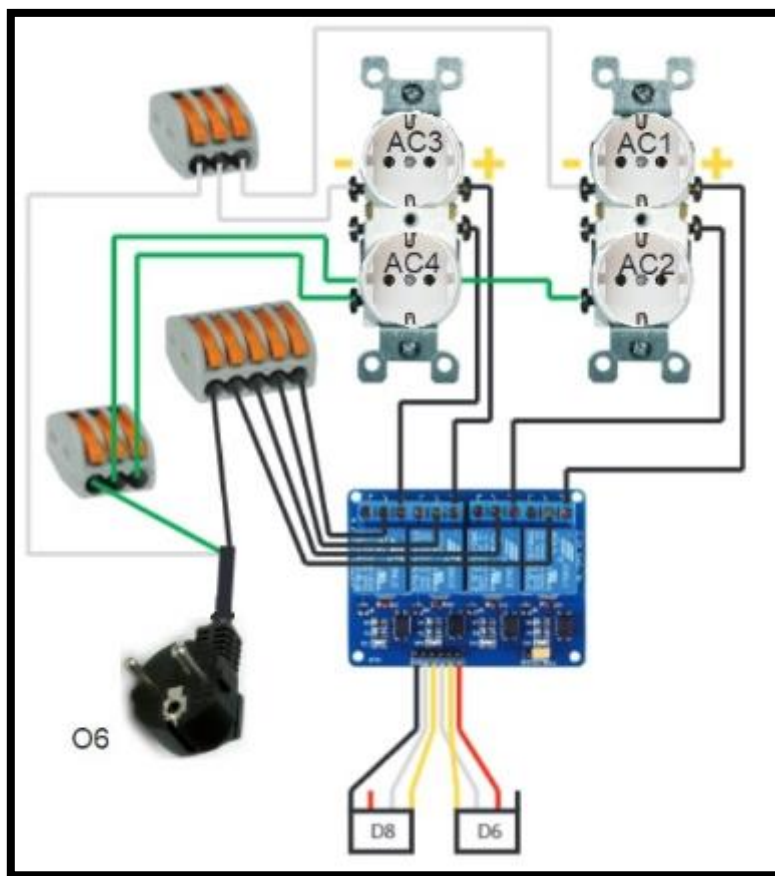
Potrebno je izraditi skraćeni AC priključak tako da se prvo izreže produžni kabel 20 cm od podnožja muške strane kabela. Ukupna duljina kabela bi trebala biti oko 25 cm. Zatim odspojiti oko 5 cm od vanjskog utora iz kabela, te odstraniti otprilike 1,5 cm izolacije iz svake od tri žice koje su izložene.

Nakon što je kabel provučen unutar plastične kutije za utičnice, izložene žice se spajaju sa WAGO kratkospojnim stezaljkama na sljedeći način:

- Crna žica (hot) se spaja se spaja na konektor s 5 portova
- Bijela žica (neutral) se spaja se spaja na konektor s 3 porta
- Zelena žica (ground) se spaja se spaja na konektor s 3 porta

Također je potrebno izraditi i posredničke žice. Od ostatka korištenog kabela potrebno je izvući sve žice iz utora i izraditi 6x crnih žica, 3x zelenih žica i 3x bijelih žica od 15 cm. Zatim na plastičnoj kutiji za utičnice izbušiti rupe i integrirati utičnice u kutiju te ih označiti rednim brojevima od 1 do 4 kako je prikazano na slici 30. Nakon toga kako bi utičnice bile pogodne za korištenje potrebno je vijke na stražnjoj strani utičnica pospajati žicama na kratkospojne stezaljke kako je također prikazano na slici 30.

Zatim je potrebno spojiti AC utičnice na blok releja. Prvi korak je spajanje crne žice (hot) iz utičnice s oznakom „1“ na srednji vijčani terminal označen K1 na relejnom bloku. Isto je potrebno učiniti za utičnice 2,3,4 povezujući se s K2, K3 i K4. Prilikom pregledavanja vijčanih stezaljki na glavnoj blok ploči releja, treba spojiti 4x crne žice na lijevi terminal u svakom od K # bloka. Također potrebno je spojiti sve 4 crne žice spojene na lijevi priključak bloka releja na spojnu stezaljku WAGO sa 5 portova koja sadrži crna žicu s eksternog kabela.



Slika 34. Shematski prikaz upravljačkog modula za izmjeničnu struju

Nakon što su utičnice uspješno pospajane, potrebno je spojiti upravljačke kablove na izložene zaglavne pinove relejnog bloka. Ovdje je riječ o ženskim jumper-to-grove kablovima. Uzimajući pojedinačan ženski jumper-to-grove kabel, potrebno je spojiti **crnu** na **GND** pin releja, **bijelu** žicu na na **IN1** pin releja i **žutu** žicu priključiti na **IN2** pin na releju, te će se zatim taj grove priključak spojiti na **D8** spremnik na Arduino base shieldu. Pomoću drugog ženskog jumper-to-grove kabla **crvena** žica se spaja na **VCC** pin releja, **bijela** žica je priključena na **IN3** pin, a **žuta** žica je priključena na **IN4** pin na releju. Ovaj kabel će se spojiti na **D6** spremnik na Arduino base shieldu.

C. 12V 30A modul napajanja

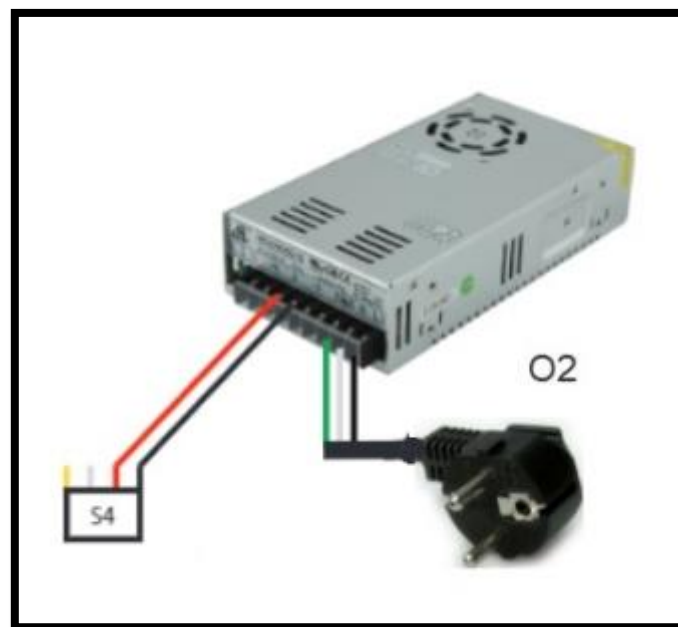
Materijali:

- 12V-30A napajanje
- Grove kabel s 4 pina
- Kabel s utikačem

Potrebno je izraditi skraćeni AC priključak tako da se prvo izreže produžni kabel 20 cm od podnožja muške strane kabela. Ukupna duljina kabela bi trebala biti biti oko 25 cm. Zatim odspojiti oko 5 cm od vanjskog utora iz kabela, te odstraniti otprilike 1,5 cm izolacije iz svake od tri žice koje su izložene.

Sljedeće je potrebno spojiti skraćeni AC priključak na napajanje:

- Spojiti **crnu** žicu (hot) s skraćenim AC priključkom na vijčani priključak na napajanju s simbolom "**L**"
- Spojiti **bijelu** žicu (neutral) s skraćenim AC priključkom na vijčani priključak na napajanju s simbolom "**N**"
- Spojiti **zelenu** žicu (ground) s skraćenim AC priključkom na vijčani priključak na napajanju s simbolom "**GND**"



Slika 35. Shematski prikaz modula napajanja

Zatim je potrebno izraditi modificirani grove kabel tako da se jednu stranu grove kabela odreže vrlo blizu baze. Bilo koja strana će raditi. Potrebno je skiniti oko 2 cm izolacije od crvene i crne žice. Bijela i žuta žica u ovom slučaju nemaju svrhu.

Modificirani grove kabel se zatim spaja na vijčani priključak napajanja. **Crna** žica iz grove kabela se spaja na jedan od pričvrstnih vijaka - **V** na napajanju, dok se **crvena** žica s grove kabela spaja na jedan od **+ V** vijčanih stezaljki na napajanju.

D. Modul izmjenjivanja zraka

Dijelovi korišteni za izradu:

- Grijač
- USB-na-AC konverter
- 2x ventilatora
- Ovlaživač zraka
- Zračna pumpa
- Zračni kamen

Za početak je potrebno izraditi modificiranu projektanu kutiju za grijač. Može biti proizvoljnog dizajna i kako je riječ o uredskoj grijalici bitno je da dno kutije ostane relativno otvoreno ili izbušeno radi normalnog rada grijača. Nakon izrađene kutije, grijač se može postaviti u kutiju s prednjom stranom usmjerenom kroz veliku rupu na matičnoj ploči namjenjenoj za grijač. Također treba se pobrinuti da je sklopka grijača uključena.

Nakon toga je potrebno sastaviti i montirati pumpu za zrak na ploču pokraj kutije za grijač. Potrebno je gurnuti jedan kraj cijevi na kraj zračne pumpe. Zatim se cijem usmjeri dolje s lijeve strane matične ploče i provlači cijev kroz rupu na donjem lijevom dijelu ploče. Kabel za napajanje iz zračne pumpe priključuje se izravno na produžni priključak za napajanje. Pumpa za zrak stoga će uvijek raditi kad je napajanje uključeno. Također moguć je nanos vrućeg ljepila na noge crpke tako da crpka ne pada iz kutije za izmjenu zraka.

Ventilator za odzračivanje je također potrebno sastaviti i montirati. Potrebno je postaviti jedan od ventilatora na vrh donje velike rupe na matičnoj ploči tako da zrak puše u komoru za rast. Na bočnoj strani ventilatora nalazi se grafički prikaz sa strelicama koje upućuju u kojem smjeru ventilatora puše zrak, kao i u smjeru kretanja ventilatora.

Poslje ventilatora za odzračivanje potrebno je sastaviti i montirati ventilator za cirkulaciju zraka. Ventilator je potrebno postaviti na unutrašnjoj strani elektroničke ploče u najmanju moguću poziciju koja je najbliža prednjem dijelu botova. Također je potrebno provjeriti je li ventilator orijentiran tako da puše u komoru. Da bi se stvorio protok zraka, između ventilatora i matične ploče mora se ostaviti malo prostora. Koriste

se dugački vijci za pričvršćivanje na matičnu ploču. Ventilator za cirkulaciju i odzračivanje će biti spojeni zajedno. Polaritet je prikazan na shemi (Slika 31). Svaki ventilator ima trokastični kabel. Zlatni kabel je za uzemljenje, a središnji kabel je napajanje (12V). Treći kabel se ne koristi. Uzimajući grove kabal potrebno je spojiti crvenu i crnu na napon i uzemljenje ventilatora za cirkulaciju, a bijelu i žutu na napon i uzemljenje ventilatora za odzračivanje. Priključni kraj grove kabala zatim će se utaknuti u **S2**.



Slika 36. Shematski prikaz modula za izmjenjivanje zraka

Na kraju je potrebno sastaviti i montirati ovlaživač zraka. Ovlaživač zraka se na matičnu ploču stavlja i pričvršćuje pomoću metalnih kutnih letvica. Potrebno je napraviti rez na početnom djelu letvice i saviti ga pod kutem od 90 stupnjeva. Zatim će se prilagođena letvica postaviti okomito na glavnu duljinu zakrivljenog kuta. Kako bi nosač bio montiran i učvršćen potrebno je izbušiti dvije rupe ispod središta otvora za ovlaživanje na matičnoj ploči te ga zašarafiti. Nosač će pomoći pri poravnavanju samog ovlaživača. Također je potrebno kod samog ovlaživača saviti fitilj za usisavanje vode i prilagoditi USB port tako da bude okrenut prema AC priključku. Prilagođeni ovlaživač je zatim moguće postaviti na postolje i spojiti USB ulaz, te priključiti pretvarač na AC upravljački modul i spojiti s ovlaživačem.



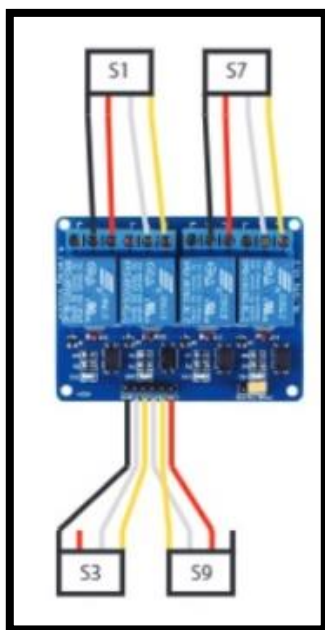
Slika 37. Montiran ovlaživač zraka

E. DC kontrolni modul

Materijali:

- 4 kanalni relej za Arduino
- 2x ženski jumper-to-grove kablovi
- Grove kabel s 4 pina
- 6x muško-ženski jumper kablovi

Na DC kontrolnom modulu najprije će biti potrebno na izložene zaglavne pinove releja spojiti upravljačke kablove. Ovdje je riječ o ženskim jumper-to-grove kablovima. Uzimajući pojedinačan ženski jumper-to-grove kabel, potrebno je spojiti **crnu** na **GND** pin releja, **bijelu** žicu na na **IN1** pin releja i **žutu** žicu priključiti na **IN2** pin na releju, te će se zatim taj grove priključak spojiti na **S3** konektoru na Arduino protoshieldu. Pomoću drugog ženskog jumper-to-grove kabela **crvena** žica se spaja na **VCC** pin releja, **bijela** žica je priključena na **IN3** pin, a **žuta** žica je priključena na **IN4** pin na releju. Ovaj kabel će se spojiti na **S9** konektor na Arduino protoshieldu.



Slika 38. Shematski prikaz DC kontrolnog modula

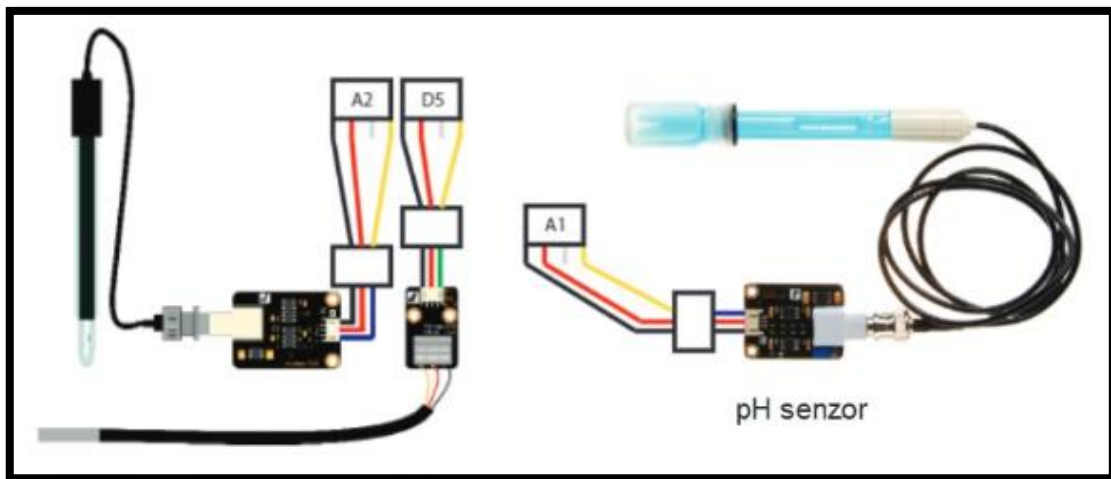
Zatim kablovi prekidača se trebaju spojiti na relajni blok. Grove kabel od 10 cm treba izrezati i podijeliti u 2 segmenta: dulji i kraći. Također bi trebalo skinuti oko 1 cm izolacije od vrha svakog kabela. Na duljem kabelu se spaja **crna** žica na **središnji otvor K1** vijčanog priključka (K1-SW). **Crvena** žica se spaja na **lijevi otvor K1** vijčanog priključka (K1-ON). Zatim **bijela** žica na **središnji otvor K2** vijčanog priključka (K2-SW). **Žuta** žica se spaja na **lijevi otvor K2** vijčanog priključka (K2-ON). Ovaj kabel će se spojiti na priključak **S1** na Arduino protoshied pločici.

Na kraćem kabelu, **crna** žica se spaja na **središnji otvor K3** vijčanog priključka (K3-SW). **Crvena** žica se spaja na **lijevi otvor K3** vijčanog priključka (K3-ON). Zatim **bijela** žica na **središnji otvor K4** vijčanog priključka (K2-SW). **Žuta** žica se spaja na **lijevi otvor K4** vijčanog priključka (K4-ON). Ovaj kabel će se spojiti na **S7** konetor na Arduino protoshied pločici.

F. Modul vodenih senzora

Korištene komponente:

- Senzor električne provodljivosti i senzor temperature vode
- pH senzor
- 3x muški jumper-to-grove kabel



Slika 39. Shematski prikaz modula vodenih senzora

Za izgradnju modula senzora temperature potrebno je utaknuti osjetnik temperature (srebrni cilindar s izlazom žice) na osjetnik temperature senzora. **Žuta** žica ide na **A** terminal, **crvena** žica na **B** terminal, i **siva** žica na **C** terminal. Zatim je potrebno umetnuti mali crveni, crni i zeleni kabel u osjetnik temperature senzora. Koristeći se muškim jumper-to-grove kabelom, potrebno je spojiti **crvenu grove** žicu na **crvenu žicu senzora**, zatim **crnu grove** žicu na **crnu žicu senzora** i **žutu grove** žicu na **zelenu žicu senzora**. Ovaj kabel će se spojiti na utičnicu D5 na Arduino protoshield pločici, pa se preporučuje da koristiti stalni marker kako bi se označio kraj konektora "D5".

Nakon što su žice pravilno pospajane, senzor temperature vode je potrebno montirati na matičnu ploču. Pomoću dva vijka za elektroniku temperaturni osjetnik vode se urađuje na dvije unaprijed napravljene rupe koje se nalaze izravno s lijeve strane AC modula releja. Senzor je potrebno usmjeriti kroz donju rupu koja vodi u komoru za rast. Kad je ploča spojena na komoru, senzor se polaže u kut spremnika vode tako da je ispod stiropora.

Senzor električne provodljivosti i pH senzor se također montiraju kao i prethodno navedeni senzor temperature vode. Senzori se pomoću vijaka postavljaju na ploču izravno pokraj AC modula, te se nakon uspješno postavljenih ploča senzora, sami senzori usmjeravaju kroz donji otvor u komoru za rast.

G. Modul cirkulacije vode

Materijali i komponente:

- Pjenena pločica s rupama
- Cijev
- Pumpa za vodu
- Spremnik

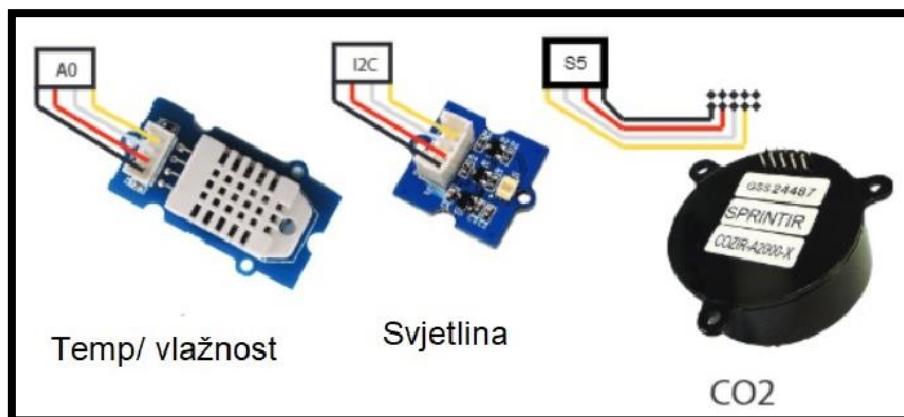
Prvo je potrebno izrezati i prilagoditi pjenenu ploču. Zatim, akvarijsku pumpu treba postaviti u kantu spremnika i pričvrstiti cijev na izlaz crpke. Nakon toga senzore postaviti kroz rupice u pjenoj ploči, tako da završavaju u vodi.

H. Modul senzora zraka

Komponente:

- Cozir CO2 senzor
- Grove digitalni senzor svjetline
- Grove senzor za temperaturu/vlažnost zraka

Senzori temperature / vlage, CO2 i svjetlosti sjedaju između ventilatora za cirkulaciju i ventilatora za odzračivanje. Nakon što su senzori uspješno spojeni na Arduino prema shematskom prikazu (slika 34), oni se umjeravaju kroz otvor ventilatora na stranu matične ploče unutar komore za rast. Zatim se pomoću izolir trake učvršćuju i prilagođavaju komori za rast.



Slika 40. Shematski prikaz modula senzora zraka

I. Kontroler

Komponente:

- Arduino Mega 2560 i Grove base shield
- USB A-na-B kabal
- Završena Arduino Mega protoshield pločica
- Raspberry Pi
- SD kartica

Potrebno je konfigurirati kontroler (Raspberry Pi (RPi)). Za početak se preuzima RPi image datoteka iz OpenAgInitiative GitHub repozitorija. Nakon što se image datoteka prenese na SD karticu, ona se uključuje u Raspberry Pi. Pretpostavimo da je image datoteka preuzeta na SD karticu i jednom kada je ethernet kabel priključen, vjerojatno će se bot samo povezati na internet i dobiti IP adresu. Potrebno je osigurati USB tipkovnicu i uključiti ju u slobodni USB priključak RPi-a. Pretpostavljajući da je zaslon spojen na RPi, pojavit će se čuvar zaslona koji je slika bilja. Moguće ga je zatvoriti pomoću tipkovničkog prečaca "ctrl + w". Napomena: 60 sekundi će proći prije nego što se čuvar zaslona vrati natrag, u tom će slučaju biti potrebno ponovno ga zatvoriti sa "ctrl+w". Kada se čuvar zaslona zatvori, potrebno je prijeći na terminal Raspberry Pi-a: Menu->Accessories->Terminal i zatim upisati naredbu "ifconfig". Nakon što se upiše ovakav naredbeni izgled u stavku na desno od eth0 bi trebali vidjeti niz teksta koji izgleda kao "inet addr: 12.456.7.89" . Niz brojeva odvojenih točkama je IP adresa PFC-a. Ovo je IP adresa koja se koristi za povezivanje korisničkog sučelja sa PFC-om. Nakon što je Raspberry Pi u potpunosti podešen potrebno je uključiti Arduino usb kabel u RPi i zatim je moguće učitati kôd mikrokontrolera na Arduino Mega 2560 kako bi se ostvarila normalna komunikacija sa senzorima i aktuatorima čiji je opis prikazan u navedenim tablicama u nastavku.

Tablica 1. Popis senzora

Naziv	Funkcija	Mjerna jedinica	Arduino port	Definicija porta
Grove Temperature&Humidity Sensor Pro DHT22	Mjerenje temperature / vlažnosti zraka	° C / %	A0	Digital IO
EC Meter V1.0	Mjerenje električne provodljivosti	mS/cm	A2	Analog
DS18B20 Temperature Sensor	Mjerenje temperature vode	° C	D5	Digital IO
CozIR Ambient Air CO2 sensor	Mjerenje razine CO2 unutar komore	ppm	D12, D11	Digital RX, TX
Grove - Digital Light Sensor	Mjerenje osvjetljenja komore	lux	I2C	I2C
DFRobot analog pH meter	Mjerenje pH razine	pH	A1	Analog

Tablica 2. Popis aktuatora

Funkcija	Arduino port	Opis
Zagrijavanje komore - grijač	6	AC priključak kontroliran putem releja
Osvjetljenje komore – Grow LED ploča	8	AC priključak kontroliran putem releja
Održavanje vlažnosti zraka	9	AC priključak kontroliran putem releja
Ventilacija zraka	14	12V DC kontroliran putem releja
Cirkulacija zraka unutar komore	15	12V DC kontroliran putem releja

J. Grow LED ploča i web kamera

Za LED ploču bilo je potrebno po širini postaviti dvije ravne metalne letvice te ih pričvrstiti uz kompletnu konstrukciju glavnog okvira PFC-a kao držače svjetla.



Slika 41. Držać grow LED ploče

Potrebno je sastaviti potporne letvice zajedno s glavnim okvirom. Na svakom rubu držača se navija i zateže matica s podloščima. Postavlja se još jedna matica na svaku stranu držača i umeće se kroz okvir. Nakon toga se montira sama LED ploča, a pokraj nje i web kamera. Grow LED ploča se zatim uključuje na AC priključak, a web kamera na USB port od Raspberry Pi-a.

5.2. Testiranje hardware-a i debugging

Nakon što je cijela konstrukcija PFC-a izgrađena, te svi senzori uspješno pospajani i integrirani s matičnom, sljedi testiranje. Za početak je potrebno učitati kôd mikrokontrolera na Arduino Mega 2560. Ovaj kôd se može pronaći na GitHub-u pod OpenAgnitiative/grocontroller/src. Za početno ispitivanje koristi se Arduino serijski monitor. Najlakši način za to napraviti je putem Arduino IDE.

Pod pretpostavkom da je kôd prenesen na Arduino, a serijski monitor otvoren, pojavit će se golemi tok teksta koji se proteže niz zaslon. Ova konzola je prozor u kojem su povezani svi senzori i aktuatori. Jedan tok poruka izgleda ovako:

```
{ "GTYP": "Stream", "SWPH 1": 6.9, "SWTM 1": 25.4, "SWEC 1": 2.6, "SLIN 1": 33, "SLPA 1": 0.73, "SATM 1": 24.7, "SAHU 1": 31.3, "SACO 1": 400, "SATM 2": 25.2, "SAHU 2": 39.0, "1": 1, "AAHE 1": 0, "AAHU 1": 0, "AAVE 1": 1, "AACR 1": 1, "ALPN 1": 0, "GEND": 0 }
```

Ovo poruka sadrži niz instrukcijskih šifri:

- " GTYP": "Stream" – Stream poruka
- "SWPH 1": 6.9 – 1. Senzor pH vode (Water PH) vraća vrijednost 6.9
- „SWTM 1": 25.4 – 1. Senzor temperature vode (Water Temperature) vraća vrijednost od 25.4 stupnjeva celzijusa
- "SWEC 1": 2.6 - 1. Senzor električne provodljivosti (Water Electrical Conductivity) vraća vrijednost od 2.6 mS/cm
- „SLIN 1": 33 - 1. Senzor intenziteta svjetlosti (Light Intensity) vraća vrijednost od 33 lux
- "SLPA 1": 0.73 - 1. Senzor svjetlosti par (Light PAr (Photosynthetically Active Radiation)) vraća vrijednost od 0.73 umol/(s*m²)
- "SATM 1": 24.7 - 1. Senzor temperature zraka (Air TeMperature) vraća vrijednost od 24.7 stupnjeva celzijusa
- „SAHU 1": 31.3 - 1. Senzor vlažnosti zraka (Air Humidity) vraća vrijednost od 31.3 % relativne vlažnosti
- "SACO 1": 400 - 1. CO2 Senzor (Air CO2) vraća vrijednost od 400 ppm (parts per million)

- "SATM 2":25.2 – 2. Senzor temperature zraka (Air Temperature) vraća vrijednost od 25.2 stupnjeva celzijusa
- "SAHU 2":39.0 - 2. Senzor vlažnosti zraka (Air Humidity) vraća vrijednost od 39.0 % relativne vlažnosti
- „AAHE 1":0 - 1. Aktuator grijača (Air Heater) vraća 0 (off)
- "AAHU 1":0 - 1. Aktuator ovlaživača (Air Humidifier) vraća 0 (off)
- "AAVE 1":1 - 1. Aktuator ventilacije(Air Vent) vraća 1 (on)
- "AACR 1":1 - 1. Aktuator cirkulacije zraka (Air CiRculation) vraća 1 (on)
- "ALPN 1":0 - 1. Aktuator svjetla (Light PaNel) vraća 0 (off)
- "GEND":0 – Poruka za kraj

Prva stvar koju treba provjeriti je jesu li svi senzori pravilno izvještavali. Nakon što su svi senzori uspješno testirani, sljedeća stvar je ispitati aktuatore. Upisivanjem instrukcijskog koda aktuatora, id-a i vrijednosti u konzolu, koja će postaviti taj aktuator na tu vrijednost.

Treba se pobrinuti da je konzola postavljena na "Newline" i "9600 Baud" u donjem desnom kutu.

Evo nekoliko primjera:

- AAHE 1:1 – Uključi aktuator grijača
- AAHE 1:0 – Isključi aktuator grijača
- ALPN 1:1 – Uključi aktuator svjetla
- AAHU 1:1 – Uključi aktuator ovlaživača

Preporučljivo je proći sve aktuatore i uvjeriti se da se mogu uključiti i isključiti. Video sa testiranim aktuatorima se može pronaći [ovdje](#).

6. ZAKLJUČAK

Internet stvari koji povezuje uređaje i fizičke objekte iz okoline u globalnu mrežu temeljenu na protokolu IP, čini infrastrukturu za razvoj novih mobilnih i web usluga. Evolucija društva u digitalno društvo i nastanak digitalne ekonomije, pod utjecajem jačanja i širenja društvenih mreža, danas služi kao temelj na kojemu se može razvijati koncept Interneta stvari. Nova rješenja temeljena na IoT-u čine optimalnu uporabu digitalnih uređaja i virtualnog svijeta u izazovnim okruženjima, obećavajući ogroman utjecaj na agro-prehrambenu industriju.

Tehnološki napredak i razvoj senzora, aktuatora, skladišta podataka i mrežnih sposobnosti pruža nam uvid u neke od mogućih scenarija budućeg razvoja i primjene Interneta stvari. Inovativna rješenja poput PFC-a otvoriti će put novim načinima pomaganja u prehrani globalnog stanovništva i održavanju infrastrukture. Također će se pomoći smanjenju korištenja resursa po kilogramu hrane, te smanjenju emisija CO₂ izbjegavajući nepotreba transportna putovanja. Istodobno, potrošači mogu postati više svjesni sveukupnog lanca poljoprivredno-prehrambenih proizvoda koji im pomažu da budu u potpunosti informirani prilikom donošenja odluke u svrhu odabira određenih proizvoda. To može omogućiti da se korisnicima prezentira puna korist organsko održivih metoda proizvodnje.

Kroz rješenja otvorenog izvora, PFC će pokrenuti promjenu paradigme u poljoprivrednoj industriji. Pružajući jednaki pristup hardveru, softveru, podacima i biološkim informacijama, cijela platforma će ponovno povezati zajednicu sa svojom hranom, te lokalizirati, preinačiti i personalizirati uzgoj biljki. PFC potiče pojedince da eksperimentiraju i prototipiraju nove sustave uzgoja. S pristupom dijelovima, jeftinoj opremi i zajedničkim dizajnom, svatko može pridonijeti i postati proizvođač i uzgajivač. Prebacujući se s industrijske razine na potrošačku razinu, sustavi hrane početak će rasti u središtu grada, smanjujući potrošnju goriva i pružajući stanovništvu svježije i zdravije proizvode. Kroz tehnološki napredak, društvene alate i globalne mreže, PFC osigurava fizička, digitalna i biološka sredstva za otvorenu proizvodnju hrane, postavljajući temelje za sljedeću poljoprivrednu revoluciju.

Literatura:

- [1] Robert E. Lucas, Jr. (2002). *Lectures on Economic Growth*. Cambridge: Harvard University Press. pp. 109–10. ISBN 978-0-674- 01601-9.
- [2] S. Muntone, "Second Industrial Revolution". Education.com. The McGraw-Hill Companies.
- [3] J. Rifkin, *The third industrial revolution: how lateral power is transforming energy, the economy and the world*. 1st ed. New York: Palgrave Macmillan, 2011, 291 s. ISBN 9780230115217.
- [4] Grech R.: *Intelligent automation - smart manufacturing*, Online: http://www.tecnalia.com/images/stories/Eventos/3_ROBOTNET_TrainingEventTECNALIA-I4_0_andAI_byMTC.pdf
- [5] Hermann, Pentek, Otto, 2015: *Design Principles for Industrie 4.0 Scenarios*.
- [6] J. Schlick, P. Stephan, M. Loskyll, and D. Lappe, 2014: *Industrie 4.0 in der praktischen Anwendung*. In: Bauernhansl, T., M. ten Hompel and B. Vogel-Heuser, eds., 2014: *Industrie 4. 0 in Produktion, Automatisierung und Logistik. Anwendung, Technologien und Migration*, 57–84.
- [7] H. W. Lin, S. V Nagalingam, S. S. Kuik, and T. Murata, "Design of a Global Decision Support System for a manufacturing SME: Towards participating in Collaborative Manufacturing," *Int. J. Prod. Econ.*, vol. 136, no. 1, pp. 1–12, 2012.
- [8] SAP AG, "How to Prepare for the Fourth Industrial Revolution". Online: http://global.sap.com/community/ebook/2013_11_28302/enUS/index.html#/page/1
- [9] B. Evjemo, S. Akselsen, D. Slette-meas, A. Munch-Ellingsen, A. Andersen, and R. Karlsen. "I Expect Smart Services!" User Feedback on NFC Based Services Addressing Everyday Routines [online]. s. 118 [cit. 2015-12-07]. DOI: 10.1007/978-3-319-19743-2_18.
- [10] C. Alippi: *Intelligence for Embedded Systems*. Springer Verlag, 2014, 283pp, ISBN 978-3-319-05278-6.
- [11] Lee, Jay; Bagheri, Behrad; Kao, Hung-An (2014). "Recent Advances and Trends of Cyber-Physical Systems and Big Data Analytics in Industrial Informatics". *IEEE Int. Conference on Industrial Informatics (INDIN) 2014*.

- [12] Schuh, Günther, et al. "*Collaboration moves productivity to the next level.*" *Procedia CIRP* 17 (2014): 3-8.
- [13] "*Internet of Things Global Standards Initiative*". ITU. Retrieved 26 June 2015.
- [14] J. Höller, V. Tsiatsis, C. Mulligan, S. Karnouskos, S. Avesand, D. Boyle: *From Machine-to-Machine to the Internet of Things: Introduction to a New Age of Intelligence*. Elsevier, 2014, ISBN 978- 0-12-407684-6.
- [15] O. Monnier: *A smarter grid with the Internet of Things*. Texas Instruments, 2013.
- [16] Erlich, Yaniv (2015). "*A vision for ubiquitous sequencing*". *Genome Research* 25 (10): 1411–1416. doi: 10.1101/gr.191692.115. ISSN 1088-9051.
- [17] Hendricks, Drew. "*The Trouble with the Internet of Things*". London Datastore. Greater London Authority.
- [18] Pang, Zhibo, et al. "*Design of a terminal solution for integration of in-home health care devices and services towards the Internet-of Things.*" *Enterprise Information Systems* 9.1 (2015): 86-116.
- [19] Davies, Sean. "*Internet of energy.*" *Engineering & Technology* 16.5 (2010): 42-45.
- [20] Yih-Fang Huang; Werner, S.; Jing Huang; Kashyap, N.; Gupta, V., "*State Estimation in Electric Power Grids: Meeting New Challenges Presented by the Requirements of the Future Grid,*" *Signal Processing Magazine, IEEE* , vol.29, no.5, pp.33,43, 2012
- [21] Bonomi, F., Milito, R., Zhu, J., and Addepalli, S. *Fog Computing and its Role in the Internet of Things*. In *Proc of MCC (2012)*, pp. 13-16
- [22] Bar-Magen Numhauser, Jonathan (August 25, 2013). "*XMPP Distributed Topology as a Potential Solution for Fog Computing*". *MESH 2013 The Sixth International Conference on Advances in Mesh Networks*.
- [23] K. Lee, "*Turning plants into drug factories,*" *Scientific American*, 2016.
- [24] J. L. Fox, "*Turning plants into protein factories,*" *Nature Biotechnology*, vol. 24, no. 10, pp. 1191–1193, 2006.
- [25] G. G. Olinger, J. Pettitt, D. Kim, C. Working, O. Bohorov, B. Bratcher, E. Hiatt, S. D. Hume, A. K. Johnson, J. Morton, M. Pauly, K. J. Whaley, C. M. Lear, J. E. Biggins, C. Scully, L. Hensley, and L. Zeitlin, "*Delayed treatment of Ebola virus infection with plant-derived monoclonal antibodies provides protection in rhesus macaques,*"

Proceedings of the National Academy of Sciences of the United States of America, vol. 109, no. 44, pp. 18 030–18 035, 2012.

[26] R. T. Furbank and M. Tester, “*Phenomics – technologies to relieve the phenotyping bottleneck*,” Trends in Plant Science, vol. 16, no. 12, pp. 635 – 644, 2011.

[27] C. Harper and M. Siller, “*OpenAG: A Globally Distributed Network of Food Computing*,” IEEE Pervasive Computing, vol. 14, no. 4, pp. 24–27, 2015.

[28] A. Abdullah, S. A. Enazi, and I. Damaj, “*Agrisys: A smart and ubiquitous controlled-environment agriculture system*,” pp. 1–6, 2016.

[29] L. Zhou, N. Chen, Z. Chen, and C. Xing, “*ROSCC: An Efficient Remote Sensing Observation-Sharing Method Based on Cloud Computing for Soil Moisture Mapping in Precision Agriculture*,” IEEE Journal of Selected Topics in Applied Earth Observations and Remote Sensing, vol. PP, no. 99, pp. 1–11, 2016.

[30]. Wired, 2017, Robots Wielding Water Knives Are the Future of Farming, Online: <https://www.wired.com/2017/05/robots-agriculture/>

[31] KOSTIGEN, Thomas. *The green blue book: the simple watersavings guide to everything in your life*. New York, c2010.

[32] A. Cardno. 6 *Critical Ideas Behind The Smart Factory And Internet Of Things*. Online: <http://www.vizexplorer.com/6-critical-ideasbehind-the-smart-factory-and-internet-of-things-iot/>

[33] Pepperl+Fuchs GmbH. *SmartBridge® Components and Features*. Online: <http://www.pepperl-fuchs.com/campaigns/global/en/SmartBridge.html>

[34] A. Mulholland. *IOT: From the Intranet of Things to the Internet of Everything – Introducing the required solution architecture*. Online: <https://www.linkedin.com/pulse/20140822065109-246665791-fogcomputing-from-the-center-to-the-edge-of-the-cloud/>

[35] MIT OpenAgri “*Food Computer*” <https://github.com/EEEManchester/Food-Computer/tree/master/Hardware>

Popis tablica:

Tablica 1. Popis senzora	49
Tablica 2. Popis aktuatora	49

Popis slika:

Slika 1 Industrijske revolucije sa najvažnijim obilježjima.....	2
Slika 2. Integracija kroz Industiju 4.0	4
Slika 3. Koncept Industrije 4.0	5
Slika 4. Paradigma CPS-a	6
Slika 5. Osnovni koncept Fog Computing-a.....	9
Slika 6. Sense, Plan, Act petlja.....	11
Slika 7. The OpenAg™ Personal Food Computer	12
Slika 8. Farmbot	13
Slika 9. AreoGarden	14
Slika 10. Leaf	15
Slika 11. Grove – „The Garden“	16
Slika 12. Conviron A1000	17
Slika 13. Prikaz PFC-a sa otvorenom izoliranom komorom za rast	20
Slika 14. Prikaz PFC-a sa zatvorenom izoliranom komorom za rast	20
Slika 15. Temljna ploča PFC-a sa izbušenim rupama	23
Slika 16. Postolje PFC-a sa namještenim baznim letvicama	23
Slika 17. CAD prikaz glavnog okvira.....	24
Slika 18. Učvršćena sjecišta kuteva glavnog okvira	25
Slika 19. CAD prikaz zida matične ploče	25
Slika 20. CAD prikaz zida matične ploče integrirane s glavnim okvirom.....	26
Slika 21. Dimenzije rezanja ploče izolacijske pjene.....	27
Slika 22. Prikaz ruba za lijepljenje izolacijske ploče	28
Slika 23. Pravilno zalijepljene izolacijske ploče – izolacijska kutija.....	29
Slika 24. Dimenzije rezanja Coroplast lexan ploče	30

Slika 25. CAD prikaz izrađene izolacijske komore sa glavnim okvirom	31
Slika 26. Prednja strana matične ploče.....	32
Slika 27. Stražnja strana matične ploče.....	33
Slika 28. Uvećani shematski prikaz elektoničkih komponenata PFC-a.....	34
Slika 29. Arduino Mega Protoshield modul.....	35
Slika 30. Protoshield pločica sa postavljenim grove konektorima.....	36
Slika 31. Shematski prikaz spajanja grove konektora na protoshield pločicu	37
Slika 32. Definicija portova	38
Slika 33. Kratkospojne stezaljke WAGO 222.....	38
Slika 34. Shematski prikaz upravljačkog modula za izmjeničnu struju	40
Slika 35. Shematski prikaz modula napajanja	41
Slika 36. Shematski prikaz modula za izmjenjivanje zraka	43
Slika 37. Montiran ovlaživač zraka	44
Slika 38. Shematski prikaz DC kontrolnog modula	45
Slika 39. Shematski prikaz modula vodenih senzora.....	46
Slika 40. Shematski prikaz modula senzora zraka	47
Slika 41. Držać grow LED ploče	50

Sažetak

Trend industrije 4.0 pretvara proizvodne sposobnosti svih industrija, uključujući i poljoprivrednu domenu. Digitalizacija poljoprivrede temelji se na razvoju i uvođenju novih alata i strojeva u proizvodnji. Povezivost je temelj ove transformacije i tehnologija Interneta stvari je ključna tehnologija koja je sve više dio poljoprivredne opreme. Još jedna važna transformacija u procesu poljoprivredne proizvodnje je rastuća uloga automatizacije koja povećava produktivnost smanjujući potrebu za ljudskom radnom snagom. Razvoj urbane poljoprivrede i robotske proizvodnje stvorio je OpenAg™ Personal Food Computer (PFC), inovativni uređaj za kontrolirano okruženje za hidroponski rast biljaka. Ovaj rad predstavlja glavni dizajn i cjelokupnu sklopovsku implementaciju PFC-a. Senzori za vodu i okoliš nadgledaju kakvoću vode i atmosferski sastav, dok web kamera prati rast i razvoj biljaka. Komponente su spojene na središnji Arduino i Raspberry Pi, koji olakšavaju prijenos i obradu podataka. Kroz tehnološki napredak, društvene alate i globalne mreže, PFC osigurava fizička, digitalna i biološka sredstva za otvorenu proizvodnju hrane, postavljajući temelje za sljedeću poljoprivrednu revoluciju.

Ključne riječi: Internet stvari, Industrija 4.0, Agrikultura s kontroliranom okolinom, Agrikulturalna robotika

Summary

The Industry 4.0 trend is transforming the production capabilities of all industries, including the agricultural domain. Connectivity is the cornerstone of this transformation and IoT a key enabling technology that is increasingly part of agricultural equipment. Another important transformation in the agricultural production process is the rising role of automation that increases productivity by reducing the need for human workforce. Developments in urban farming and robotics have produced OpenAg™ Personal Food Computer (PFC), an innovative personal controlled-environment device for hydroponic plant growth. This paper presents the main design and whole hardware implementation of PFC. Environmental sensors monitor water quality and atmospheric composition. A webcam tracks the growth and development of plants. These components are connected to a central Arduino and Raspberry Pi, which facilitate data transfer and processing. Through technological advancements, social tools and global networks, the PFC provides the physical, digital, and biological means for open sourcing food production, launching the foundation for the next agricultural revolution.

Keywords: Internet of Things, Industry 4.0, Controlled-environment agriculture, Agricultural Robotics