

Veleučilište u Karlovcu
Odjel Sigurnosti i zaštite
Stručni studij sigurnosti i zaštite

Anja Seliž

Specifičnosti sigurnosti pri radu skidera u fazi II. iskorištavanja šuma

Završni rad

Karlovac, 2016.

Karlovac University of Applied Sciences
Safety and Protection Department
Professional undergraduate study of Safety and Protection

Anja Seliž

Specific safety at work with skidder in phase II. logging

Finalpaper

Karlovac, 2016.
Veleučilište u Karlovcu

Odjel Sigurnosti i zaštite
Stručni studij sigurnosti i zaštite

Anja Seliž

Specifičnosti sigurnosti pri radu skidera u fazi II. iskorištavanja šuma

Završni rad

Mentor:

Marko Ožura, v. pred.

Karlovac, 2016.



VELEUČILIŠTE U KARLOVCU
KARLOVAC UNIVERSITY OF APPLIED SCIENCES
Trg J. J. Strossmayera 9
HR-47000, Karlovac, Croatia
Tel. +385 - (0)47 - 843 - 510
Fax. +385 - (0)47 - 843 - 579



VELEUČILIŠTE U KARLOVCU

Stručni / specijalistički studij: sigurnost i zaštita
(označiti)

Usmjerenje: zaštita na radu

Karlovac, 2016.

ZADATAK ZAVRŠNOG RADA

Student: Anja Seliž

Matični broj: 0415613032

Naslov: SPECIFIČNOSTI SIGURNOSTI PRI RADU SKIDERA U FAZI II. ISKORIŠTAVANJA ŠUMA

Opis zadatka: U završnom radu treba uvodno opisati općenite karakteristike stroja te tehnike izvlačenja i rad strojem. Treba analizirati podatke o ispitivanjima buke i vibracije na stroju te procjenu rizika. Završni dio napisati u obliku vlastitog zaključka obrade i analiziranja podataka.

Prilikom pisanja rada treba pravilno citirati literaturu svih izvora i služiti se referentnim stručnim i znanstvenim člancima.

Zadatak zadan:

Rok predaje rada:

Predviđeni datum obrane:

Srpanj, 2016.

Rujan, 2016.

12. rujna 2016.

Mentor:
Marko Ožura, v.pred.

Predsjednik Ispitnog povjerenstva:

SAŽETAK:

Faza II. iskorištavanja šuma obuhvaća transport drvnih sortimenata od mjesta sječe do mjesta stovarišta. Ovisno o terenu sječe upotrebljavaju se različiti strojevi za prijevoz drva. Na nagnutim terenima upotrebljavaju se šumarski zglobni traktori – skideri. Tvornica "Hittner" Bjelovar zaslužna je za domaću proizvodnju zglobnih traktora Ecotrac 55 V i Ecotrac 120 V. Skider ECOTRAC 120 V definira se kao šumski zglobni samohodni stroj za privlačenje stabala ili dijelova stabala. Opremljen je dvobubanjnim vitlom. Provedena ergonomska ispitivanja buke i vibracije na skideru Ecotrac 120 V dokazuju kako je radnik pravilno zaštićen od imitiranja istih tokom osmosatnog rada. Na temelju izmjerenih i ustanovljenih značajki vitla Hittner 2 x 80 može se tvrditi da vitlo prema sigurnosnim i tehničkim značajkama odgovara odrednicama norme. Pridržavanje pravila za siguran rad i izvlačenje je obavezno. Opasnosti koje se naziru pri radu strojem moguće je umanjiti ili čak i potpuno ukloniti pravilnim rukovanjem stroja. Dodatnoj sigurnosti u radu skidera pridonose pomoćna i zaštitna sredstva.

Ključne riječi: iskorištavanje šuma, faza II., skider, procjena rizika

ABSTRACT:

Phase II. exploitation of forests includes transportation of wood assortments of harvesting to the place stocks. Depending on the ground cutting a plurality of machines for transport. On slopes used forestry articulated tractors - skidders. Factory „Hittner“ Bjelovar is responsible for domestic production joint Ecotrac 55 V and Ecotrac120V. ECOTRAC 120 is defined as forest articulated self-propelled machine for attracting trees or parts of trees. Equipped with double-drum winch. Conducted ergonomic testing of noise and vibration on ECOTRAC 120 prove that the worker is properly protected against imitation of the same during the eight-hour operation. Based on the measured and established features winch Hittner 2 x 80 can be argued that the winch to safety and technical characteristics corresponding to standard guidelines. Adherence to the rules for safe operation and extraction is required. The dangers that can be seen in the work of the machine it is possible to reduce or even completely eliminate the proper handling of the machine. Additional safety in the work skidders contribute extra and protective equipment.

Keywords: logging, phase II, skidder, riskassessment

SADRŽAJ

ZADATAK ZAVRŠNOG RADA.....	I
SAŽETAK.....	II
SADRŽAJ.....	III
1. Uvod	1
1.1. Skideri u Hrvatskoj.....	3
2. Općenite karakteristike stroja – skidera ECOTRAC 120 V.....	7
2.1. Dimenzije i masa skidera.....	8
3. Ispitivanja ergonomske značajke buke i vibracije skidera ECOTRAC 120 V.....	10
4. Vitlo skidera.....	16
4.1. Vitlo skidera ECOTRAC 120 V	19
5. Pravila za siguran rad strojem, tehnike izvlačenja	23
6. Procjena opasnosti – rizika pri radu skidera	28
7. Sigurnosne značajke skidera ECOTRAC 120 V	33
8. Zaključak	38
9. Literatura.....	40
10. Popis priloga	41

1. Uvod

Eksploatacija šuma, odnosno proces proizvodnje šumskih sortimenata sastoji se od dvije sastavnice: sječe i izrade stabala te transporta odnosno privlačenjem izrađenih drvnih sortimenata. Transport drvnih sortimenata dijeli se na primarni transport te sekundarni ili daljinski.

Primarni transport podrazumijeva pomicanje izrađenih drvnih sortimenata od mjesta izrade (panja) do pomoćnog stovarišta. Pod sekundarnim ili daljinskim transportom podrazumijevamo prijevoz drvnih sortimenata od pomoćnog stovarišta do mjesta njihove daljne prerade.

Mehanizirana sredstva za privlačenje drva možemo podijeliti s obzirom na njihovu primjenu prema metodama izradbe drva (sortimentna, poludeblovna, deblovna, stablovna metoda), prema vrsti sječe (proredne, oplodne i preborne sječe) te uvjetima terena (ravničarski i brdski tereni). Različitosti su sastojinskih i terenskih uvjeta hrvatskoga šumarstva utjecale na primjenu dviju bitno različitih metoda izradbe drva, a s time i vrste vozila za izvlačenje. [1]

Privlačenje drva na ravničarnim terenima - primjenjuje se sortimentna metoda izradbe drva. Posječeno se drvo u oplodnim sječama iz šume do pomoćnih stovarišta najčešće izvozi na kotačima (forvarderi) umjesto vučom po tlu pri kojoj se, nerijetko, u značajnijoj mjeri oštećuje pomladak i samo tlo. Posječeno se drvo utovaruje dizalicom s izvoznog puta, a stroj ne ulazi u sastojinu, tako da ne dolazi do gaženja ni oštećivanja tla i preostalih stabala. Traktorska se ekipaža sastoji od traktora sa vitlom, hidraulične dizalice za utovar i istovar s većim dosegom i poluprikolice s tovarnim prostorom za drvo. Ako pojedini komad izrađenog drva nije u doseg dizalice, vitlom se privuče u doseg te zatim utovaruje na (polu)prikolicu. Natovarena se ekipaža do pomoćnog stovarišta kreće najprije užim, a zatim širim, izvoznim putovima.



Slika 1. Privlačenje drva na ravničnim terenima (izvor: <http://www.tigercat.com/2016>.)

Privlačenje drva na nagnutim terenima – u uporabi je (polu)deblovna metoda izradbe drva. U takvim uvjetima rada duljina privlačenoga drva nije neka ozbiljnija opasnost za oštećivanje stabala i sastojine, ali ako je ukupna masa sredstva za privlačenje i teret prevelika, može biti jako štetna za šumsko tlo i/ili prometnicu. Stoga je važno odabrati odgovarajući način privlačenja i izabrati najpovoljnije sredstvo. U nas se u oplodnim sječama i kasnim proredama na nagnutim terenima za privlačenje najčešće rabe teži specijalni zglobni šumski traktori – skideri. [2]



Slika 2. Privlačenje drva na nagnutim terenima (izvor: <http://www.bobcatcentral.com/2016>.)

1.1. Skideri u Hrvatskoj

Skider s vitlom kao šumsko, zglobno upravljano, samohodno vozilo za privlačenje stabala ili dijelova stabala. U odnosu na druga vozila za privlačenje drva, posebnost privlačenja drva skiderom s vitlom (Đuka 2014, MacDonald 1999, Poršinsky i dr. 2012) ogleda se kroz:

- prihvatanje drva vučnim užem vitla (dosega <70 m), čime je osigurano kretanje skidera isključivo po mreži sekundarnih šumskih prometnica uz sakupljanje drva, čime vozilo ne treba prići u neposrednu blizinu posječenoga stabla ili djelomično, odnosno potpuno izrađenoga drva (slika 3A),
- privlačenje drva se odvija s jednim krajem vučenoga drva (stabla, debla, sortimenta) odignutim od tla koje je preko vučnog uža vitla ovješeno te oslonjeno na stražnju dasku skidera, dok se drugi kraj drva vuče po tlu (slika 3B), iz čega proizlazi osnovna namjena skidera – ostvarivanje vučne sile na obodu kotača,
- uhrpavanje drva (bez mogućnosti slaganja složaja) na pomoćnome stovarištu prednjom (odrivnom) pomičnom daskom, kojom se mogu uklanjati prepreke te vršiti manje popravke na sekundarnim šumskim prometnicama,
- dodatno opremanje skidera: 1) drugim vitlom s užem za sidrenje vozila (rad na strmim sekundarno neotvorenim terenima), 2) dizalicom (mogućnost slaganja složaja drva na pomoćnome stovarištu), 3) vučom poluprikolice (izvoženje jednometarskoga ogrijevnoga drva), proširuje se njegova namjena, odnosno područje rada.



Slika 3. Sakupljanje i privlačenje drva skiderom (izvor: <http://hrcak.srce.hr/161587/> 2016.)

Osim zglobnoga upravljanja, kojim se ostvaruje manji krug okretanja vozila, osnovna je značajka skidera pogon na sva četiri kotača istih dimenzija te opterećenje prednje osovine neopterećenoga vozila sa približno 2/3 ukupne mase, što mu omogućuje bolju kretnost i osigurava uzdužnu stabilnost i pri privlačenju drva na nagnutim terenima (Sever 1980). Podvozje se skidera sastoji od dvaju odvojenih okvira s kotačima vozila, prednjega (motor, mjenjač, razvodnik pogona, kabina i prednja daska) i stražnjega (vitlo s horizontalnim vertikalnim valjcima te zaštitno-prihvatna daska) koji su spojeni zglobno, s mogućnošću gibanja najčešće samo u vodoravnoj ravnini (Sever i Horvat 1985). Kabina se skidera izvodi sa zaštitnim konstrukcijama, sa svrhom sigurnosti vozača pri prevrtanju vozila te udaru ili padu predmeta (Šušnjarić 2005). Poprečno prilagođavanje skidera terenu pri prelasku površinskih prepreka, najčešće je omogućeno njihanjem prednje osovine – oscilacijom osovine u oba smjera (slika 4A), čime se povećava kretnost (povećanje stabilnosti i poboljšanje vučnih svojstava), a smanjuje naprezanje šasije. Izuzetak od pravila predstavlja proredni skider Ecotrac 55V, kao jedini skider koji ima dvosmjerni – tzv. »forvarderski« zglob, čime je pri konstrukciji vozila izostala potreba za prednjom njihajućom osovinom (slika 4B).



Slika 4. Poprečno prilagođavanje skidera terenu/preprekama (izvor: <http://hrcak.srce.hr/161587/> 2016.)

Prihvat drva vučnim užem, utjecao je na neophodnost ugradnje vitla na stražnjem dijelu skidera, ali i dodatnim radnikom (kopčašem) pri sakupljanju drva. Sever i Horvat (1985) navode da se odabir vitla obavlja na osnovi njegove potrebne nazivne vučne sile, odnosno težine skidera, pri čemu nazivna vučna sila vitla u pravilu ne premašuje težinu vozila.

Svi skideri opremljeni vitlom moraju imati stražnju (prihvatno-zaštitnu) dasku, jer se završetkom sakupljanja drva vitlom odiže oblova ovješena o vučno uže od tla te oslanja na stražnju dasku (funkcija prijvata), a pri vuči drva skiderom stražnja daska štiti kotače i zadnju osovinu vozila (funkcija zaštite). Kod prorednih skidera manje težine, stražnjaje daska pomična te se hidraulički spušta na tlo prilikom sakupljanja drva vitlom (slika 3A), s ciljem povećanja stabilnosti vozila pri ostvarivanju većih vučnih sila vitla od težine samoga skidera (funkcija sidrenja). Kod teških skidera izostaje potreba za spuštajućom stražnjom daskom zbog njihove velike težine (Gužvinec i dr. 2012). Daljinsko upravljanje vitlom, umanjuje potrebu za dodatnim radnikom kopčašem, a ugrađuje se samo kod skidera opremljenih spuštajućom (sidrenom) stražnjom daskom iz sigurnosnih razloga. [3]

Danas u Hrvatskoj radi oko 300 skidera, veći dio u vlasništvu «Hrvatskih šuma» d.o.o., a preostali u vlasništvu privatnih poduzetnika. Od ukupnog broja skidera oko 100 komada pripada u skupinu srednjih skidera mase do 5 tona. Srednji skideri su namjenjeni privlačenju drva iz prorednih sastojina te se odlikuju malim dimenzijama te velikoj kretnosti. Krajem 80 – ih godina prošlog stoljeća zajedničkim radom šumarskih stručnjaka i znanstvenika krenulo se u konstrukciju prorednog skidera s ciljem zamjene adaptiranih poljoprivrednih traktora prikladnim mehaniziranim sredstvom za radove privlačenja drva iz prorednih sastojina. Proizvodnja domaćeg

prorednog skidera ECOTRAC V počela je u tvornici «Tomo Vinković» Bjelovar, a nakon prestanka proizvodnje u 90 – im, obnovljena je njegova proizvodnja u tvornici «Metalservis» Bjelovar – danas "Hittner" Bjelovar. Preostali skideri u šumarstvu Hrvatske pripadaju u skupinu velikih skidera, ukupne mase oko 7 tona, koji se rabe za privlačenje drva većih dimenzija iz glavnog prihoda (oplodne i preborne sječe). Temeljem potreba hrvatskoga šumarstva za ovakvom tehnologijom privlačenja drva, trenutnoga broja skidera, godine 2004. tvornica "Hittner" Bjelovar je pokrenula proizvodnju velikog skidera ECOTRAC 120 V. Navedeni je skider prvenstveno namijenjen za privlačenje drva glavnog prihoda (dovršni sijek i prebor) u brdsko – planinskim područjima.



Slika 5. Skider ECOTRAC 120 V (izvor: <http://www.agroklub.com/mehanizacija/hittner-6/hittner-ecotracs-120v-131/> 2016.)

Na razinu proizvodnosti skidera djeluju sljedeći utjecajni čimbenici: tehničko-tehnološke značajke vozila, udaljenost izvoženja drva, vrsta drveta i dimenzije izrađene oblovine, sječna gustoća, nagib terena, površinske prepreke, uvjeti nosivosti podloge, dubina snijega, otvorenost sječina sekundarnom mrežom šumskih prometnica, potreba za razvrstavanjem sortimenata na pomoćnom stovarištu te vještina rukovatelja. [1]

2. Općenite karakteristike stroja – skidera ECOTRAC 120 V

Skider ECOTRAC 120 V definira se kao šumski zglobni samohodni stroj za privlačenje stabala ili dijelova stabala. Opremljen je dvobubanjским vitlom.

Osnovne tehničke karakteristike skidera

Motor:	DEUTZ, D914L06, diesel, hlađen zrakom 6 rednih cilindara, 6472 cm ² ; hlađenje zrakom $P_{\max} = 86,5 \text{ kW}$ pri 2300 min ⁻¹ $T_{\max} = 380 \text{ Nm}$ pri 1500 min ⁻¹ ; elastičnost 14,7% Ispušni plinovi EPA/COM III
Spojka:	1 lamela promjera 310 mm
Transmisija:	Mjenjač s 5 stupnjeva prijenosa naprijed i 1 natrag Brzi i spori hod (ukupno 10 + 2 brzine) Razvodnik pogona Diferencijali s pojedinačnom blokadom Završni planetarni reduktori
Kočnice:	Radne – zatvorene lamele u ulju Parkirna - disk
Upravljanje:	Hidraulično preko servoupravljača (Sauer-Danfoss)
Gume:	16,9-30, R-1, 14 PR
Prednja odzivna daska:	Hidraulična
Stražnja sidreno-zaštitna daska:	Hidraulična
Elektroinstalacija:	24 V
Kabina:	"Hittner", sigurnosna i ergonomska
Osvjetljenje:	Homologirano za cestovni promet
Sjedalo:	SeatItaly, okretno, mehaničko-pneumatsko Podešavanje po visini 30? mm Podešavanje naprijed-natrag 150 mm
Vitlo:	Dvobubanjско, hidraulički pogonjeno Hidraulički upravljano (joystik) Nazivna vučna sila 2 x 80 kN Promjer čeličnog užeta/duljina – 14mm/70m

Unutarnji promjer bubnja 200 mm

Nazivna brzina privitlavanja 1, 26 m/s

Rezervoar za gorivo: 75 L

2.1. Dimenzije i masa skidera

Dužina: 7130 mm

Širina: 2200 mm (2440 mm)

Visina: 2950 mm

Prohodnost: 570 mm

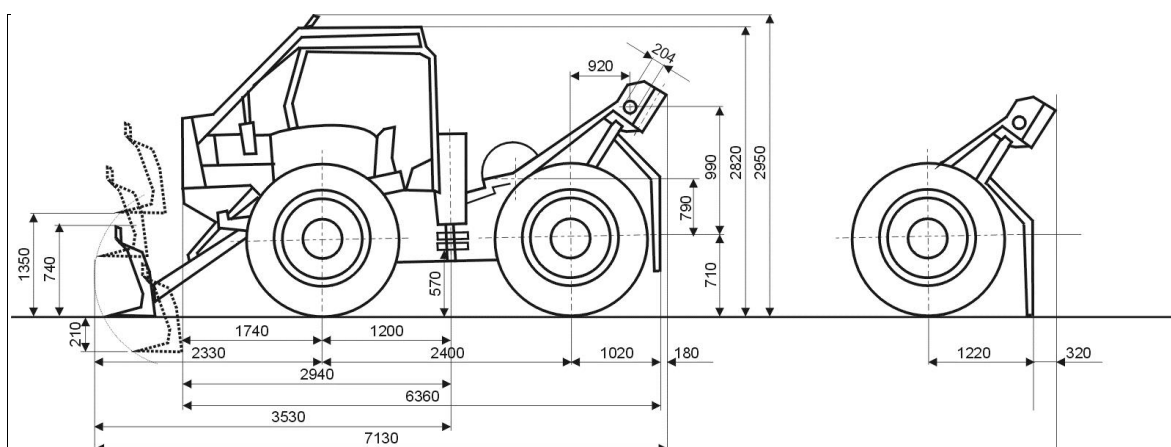
Ukupna masa: 7200 kg

Opterećenje prednjeg-zadnjeg

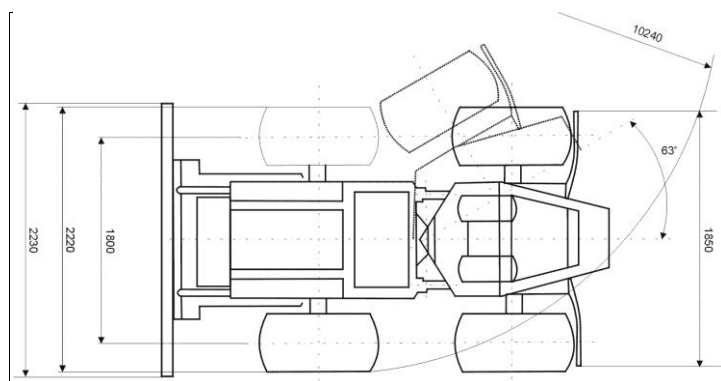
mosta: 59:41

Najmanji polumjer skretanja: 5,1 m

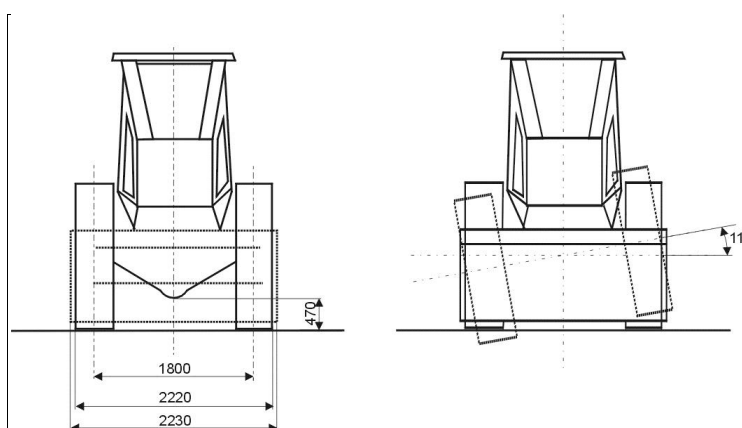
Krug okretanja skidera definiran je kao promjer najmanjeg kruga koji će opisati rubni dijelovi vozila pri okretanju, bez kočnja, nenatovaren i sa prednjom daskom u položaju za privlačenje.



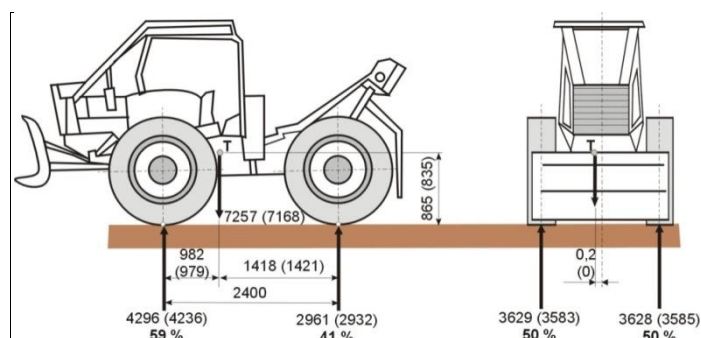
Slika 6. Dimenzije skidera [4]



Slika 7. Zglobno upravljanje [4]



Slika 8. Razmak kotača i oscilacija osovine [4]



Slika 9. Raspored masa i položaj težišta [4]

Rezultati mjerenja mase skidera su prikazani na slici 4 gdje su dimenzije u mm, a mase u kg. Mase se odnose na mjerenja sa vozačem, a brojevi u zagradi na masu bez vozača. [4]

3. Ispitivanja ergonomskih značajki buke i vibracije skidera ECOTRAC 120 V

Buka

Buka je svakodnevni čimbenik okoliša koji djeluje stresogeno, a na koji čovjek nema sposobnosti privikavanja. Bukom se definira svaki neželjeni zvuk u sredini u kojoj ljudi borave ili rade, a koji izaziva neugodan osjećaj ili može nepovoljno utjecati na zdravlje. Osjetljivost na buku ovisit će o karakteristikama buke (jakost, ritam, sadržaj), individualnim karakteristikama izložene osobe (stanje organa sluha, životna dob, individualna osjetljivost na buku) te o duljini, vrsti i režimu izloženosti (položaj osobe prema izvoru buke, prisutnost ili neprisutnost buke u vrijeme odmora uzetog za radnog vremena te u slobodno vrijeme). Nepovoljan utjecaj buke na zdravlje može biti direktan (naglušost i gluhoća) ili indirektan te može izazivati umor, smanjenje radne sposobnosti te ometanje sporazumijevanja, koncentracije, odmora i sna a tu su i određene zdravstvene smetnje kao i pogoršanje postojećih. Napomenuto je kako su reakcije na buku individualne te ovisno o razini i frekvenciji buke te ovremenu izloženosti mogu biti od blagih i prolaznih do trajnih oštećenja. [5]

Pri radu skidera buka se pojavljuje u kabini radnog stroja zbog njenog emitiranja tokom rada i ubrzanja stroja, te se isto tako buka emitira i u okolini radnog stroja. Na šumarkom zglobnom traktoru ECOTRAC 120V provedena su tri ispitivanja buke koje ćemo prikazati tablicama. (tablica 1., tablica 2. i tablica 3.)

Mjerenje buke u kabini traktora uz uho vozača

Mjerenja razine buke u kabini obavljeno je pri šest režima rada uz lijevu stranu glave vozača na kojoj je smješten ispušni lonac.

Tabela 1. Rezultati mjerenja razine buke u kabini traktora uz uho vozača, dB (A)

Režim rada	Lijeva strana
Prazni hod (900 min^{-1})	73,5
$1\ 400 \text{ min}^{-1}$	79
$1\ 500 \text{ min}^{-1}$ (pri Mn)	81
$1\ 800 \text{ min}^{-1}$	82
Režim rada	83,5

S obzirom na razinu izmjerene buke u kabini traktora može se zaključiti da traktor udovoljava svim zahtjevima zaštite na radu, a prema dopuštenju razini buke za osmosatno izlaganje. Ovakvom se razinom buke omogućava nesmetana komunikacija na radilištu, smanjuje se vjerojatnost ozljeda na radu te se povećava i sveukupna učinkovitost traktora.

Mjerenje buke u okolini traktora

Za sve je režime rada obavljeno po pet mjerenja na osnovu kojih su izračunate aritmetičke sredine iskazane u tablici 2.

Tabela 2. Rezultati mjerenja razine buke u okolini traktora, dB (A)

Mjerna točka	Prazni hod	1 500 min ⁻¹	1 800 min ⁻¹	2 200 min ⁻¹	Puni gas
2	71	77,5	80,5	82,5	84
4	71	77,5	80	82,5	84
6	69,5	75,5	78	80,5	83
8	71	78	79,5	82	83
10	72,5	79,5	81	83,5	85,5
12	70,5	77,5	81	82	84

Ekvivalentna razina buke na ploštini na kojoj je traktor bio smješten tijekom mjerenja je izračunata prema standardom predviđenoj relaciji te iznosi:

a) u praznome hodu: $L_{pA} = 71,01$ dB (A)

b) pri nominalnom okretnom momentu: $L_{pA} = 77,74$ dB (A)

c) pri 1 800 min⁻¹: $L_{pA} = 77,81$ dB (A)

d) pri 2 200 min⁻¹: $L_{pA} = 82,25$ dB (A)

e) pri najvećem broju okretaja: $L_{pA} = 84,72$ dB (A)

Prema rezultatima mjerenja može se zaključiti da razina buke koju traktor emitira tijekom rada i tijekom ubrzanja ne prelazi dopuštene granice.

Mjerenje buke traktora tijekom ubrzanja

Mjerenja su obavljena za četiri stupnja prijenosa s obje strane glave vozača traktora. Rezultati su prikazani u tablici 3.

Tabela 3. Rezultati mjerenja razine buke traktora tijekom ubrzanja, dB (A)

Stupanj prijenosa	Desna strana	Lijeva strana
I	80	80,5
II	80,5	81,5
III	80,5	81,5
IV	81	81,5
V	79	80

Na osnovu rezultata mjerenja može se uočiti da je razina buke nešto veća s lijeve strane vozačeve glave zbog ispušnog lonca koji se nalazi na toj strani. Razina buke koja se imitira tijekom ubrzanja ipak ne prelazi dopuštene granice.

Tehnološke mjere za smanjenje buke kriju se u samom dizajnu kabine koja sadrži azbestni zaštitni sloj za zaštitu od požara te od ostalih materijala koji umanjuju emitiranje buke u kabinama radnog stroja. [4]

Vibracije

Vibracije su gibanja u pravilnom ponavljanju. Broj ponavljanja u jednoj sekundi zove se frekvencija ponavljanja. Izloženost vibracijama može utjecati na čovjeka na različite načine, od običnih smetnji do smanjenja radnog učinka, opasnosti po zdravlje, pa čak i oštećenja zdravlja. Vibracije nastaju kao: vibracije koje se prenose na šake i ruke (nastaju za vrijeme rada s vibrirajućim ručnim alatima). Vibracije koje se prenose na cijelo tijelo (na pokretnim strojevima i opremi), ujedno i vibracije koje se pojavljuju pri radu sa skiderom.

Vibracije koje se prenose na cijelo tijelo su mehaničke vibracije koje se prenose na tijelo preko stražnjice ili leđa u slučaju sjedećeg radnog položaja, preko stopala u slučaju rada koji se izvodi stojeći ili glave i leđa kada se radi o ležećem položaju.

Vibracije cijelog tijela mogu:

- oslabiti osjete i dovesti do poremećaja ravnoteže, bolesti kretanja ili poremećaja vida,
- oslabiti finu motoriku ili umanjiti radnu učinkovitost,
- uzrokovati želučane tegobe i
- djelovati na kralježnicu

Granična vrijednost izloženosti za sve smjerove: $A(8) = 1,15 \text{ m/s}^2$

Upozoravajuća vrijednost izloženosti za sve smjerove: $A(8) = 0,5 \text{ m/s}^2$

$A(8)$ – osmosatna izloženost. [6]

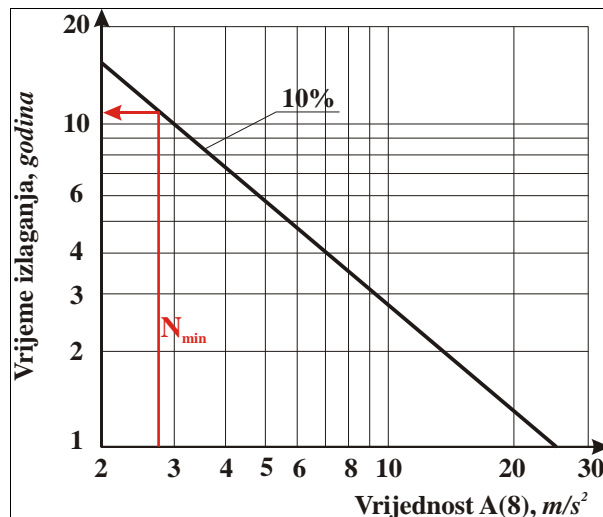
Mjerenje vibracija na upravljaču

Za sva pet režima rada i za svaku koordinatnu os obavljeno je po pet mjerenja. Na osnovu izmjerenih vrijednosti je izračunata aritmetička sredina. Izračunati su i rezultatni vektori vrednovanih ubrzanja, a vrijednosti su dane u tablici 4. Iste su vrijednosti unesene u dijagram dopuštenih dnevnih izlaganja.

Tabela 4. Vrijednosti rezultatnih vektora vrednovanih ubrzanja, m/s^2

Režim rada	Koordinatna os			WAS*
	X	Y	Z	
Prazni hod	1,37	2,00	1,57	2,88
1 500 min^{-1}	0,84	0,28	0,35	0,95
1 800 min^{-1}	0,50	0,28	0,25	0,63
2 200 min^{-1}	0,42	0,30	0,28	0,59
Puni gas	0,44	0,39	0,25	0,58

*WAS – rezultatni vektor vrednovanih ubrzanja (WeightedAccelerationSum)



Slika 10. Procjena trajnih posljedica po vozača izloženog vibracijama izmjerene razine [4]

Na osnovu rezultata mjerenja se može zaključiti da su vibracije na volanu uz izuzetak vibracija u praznome hodu dobro prigušene. Iz prikaza na sl. 10. se vidi da će se kod 10% vozača izloženih izmjerenim razinama vibracija mogu pojaviti znakovi trajnih posljedica nakon relativno dugog vremena uz pretpostavku da bi se tijekom punog radnog vremena održavao približno najmanji broj okretaja. Pri preostalima režimima rada, razina je vibracija još niža. Stoga se može s punom sigurnošću utvrditi da je sa stanovišta vibracija koje se sa volana prenose na ruke ovaj traktor potpuno sigurno sredstvo rada.

Mjerenje vibracija na sjedalu

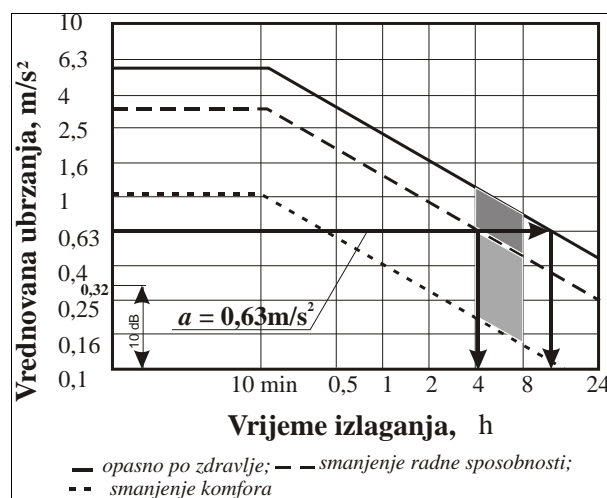
Razina vibracija na sjedalu traktoa mjerena je za četiri režima rada u tri smjera i to:

- tijekom vožnje u I stupnju prijenosa
- tijekom vožnje u II stupnju prijenosa
- tijekom vožnje u III stupnju prijenosa
- tijekom vožnje u V stupnju prijenosa

Rezultati mjerenja su sadržani u tablici 5.

Tabela 5. Rezultati mjerenja razine vibracija na sjedalu, m/s^2

Režim rada	Koordinatna os		
	X	Y	Z
Vožnja I brzina	0,093	0,042	0,060
Vožnja II brzina	0,092	0,139	0,153
Vožnja III brzina	0,140	0,377	0,233
Vožnja V brzina	0,630	0,380	0,357



Slika 11. Dijagram dopuštenog dnevnog izlaganja vibracijama koje se prenose na čitavo tijelo [4]

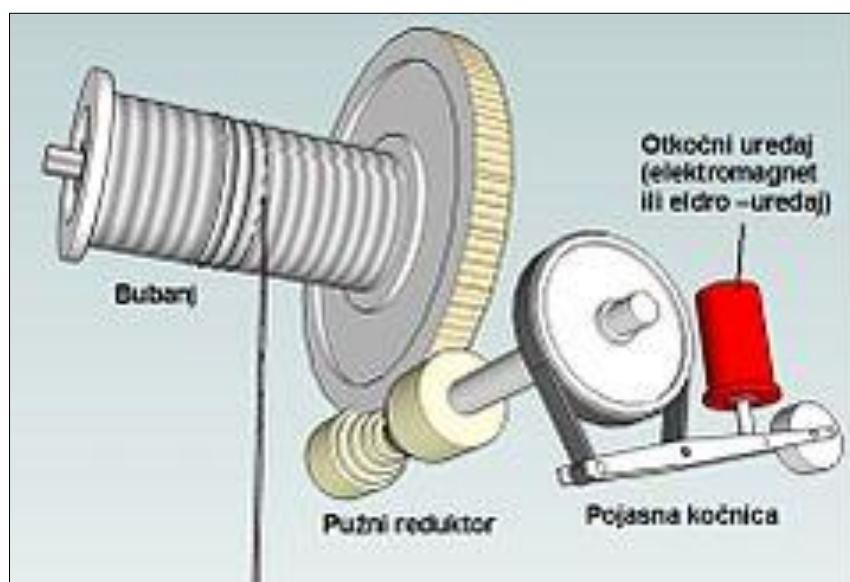
Iz prikaza na sl. 11. je očito da vibracije koje se sa sjedala prenose na tijelo vozača ne predstavljaju nikakvo ograničenje. Prigušna svojstva sjedala su dobro odabrana. Vozač u ustanovljenim uvjetima može provesti bez ikakvih posljedica i duže vrijeme od osam sati koliko je trajanje radne smjene. [4]

4. Vitlo skidera

Vitlo spada među najstarije uređaje koje ljudi koriste već tisućama godina, a prvi zapisi o korištenju neke vrste vitla potiču još iz doba perzijskih ratova, gdje su drvena vitla korištena za spuštanje i podizanje mostova (480. g. Pr. Kr.). U graditeljstvu se koristilo i u doba Aristotela (4. stoljeće Pr. Kr.). Današnja vitla grade se do ogromnih veličina s bubnjem promjera i do 10 m i vučnom silom preko 250 MT (megatona).

Vitlo, uređaj za dizanje tereta ili povlačenje, izvodi se u brojnim oblicima i veličinama zavisno o namjeni. Pogoni se ljudskom snagom ili bilo kojom vrstom motornog pogona, opet zavisno o namjeni i okolnostima uporabe. Sastoji se od rotirajućeg bubnja na koji se namotava ili koji povlači užu ili lanac, kojim se direktno ili preko sustava kolotura podiže teret ili obavlja povlačenje ili izvlačenje.

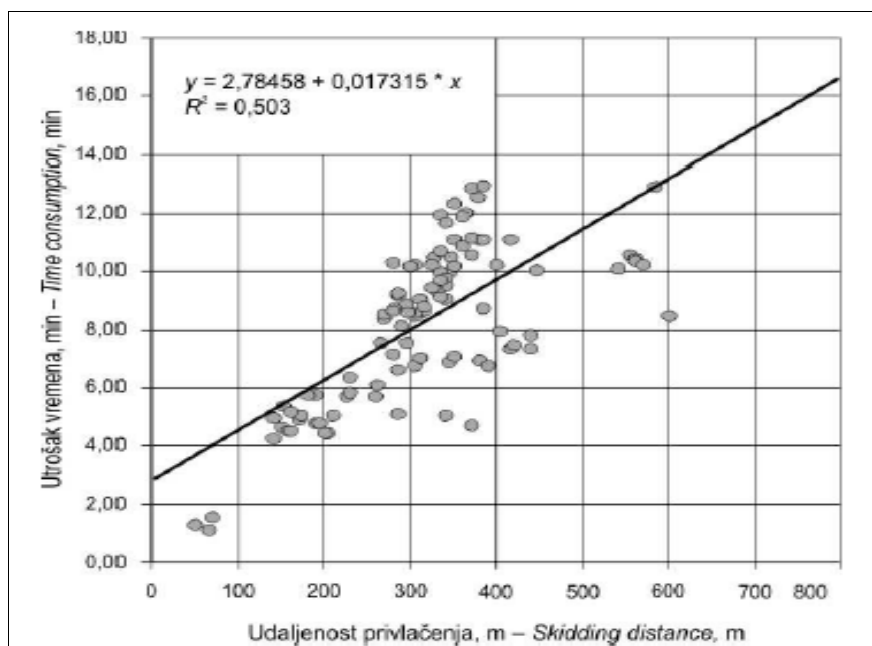
Između pogonskog motora vitla i bubnja za namatanje užeta uklopljen je zupčasti ili pužni reduktor. Odnos broja okretaja motora prema broju okretaja izlaznog vratila reduktora zovemo prijenosnim odnosom. Što je on veći, sporije je okretanje izlazne osovine, ali je za isti odnos veći okretni moment izlaznog vratila u odnosu na okretni moment koga proizvodi motor.



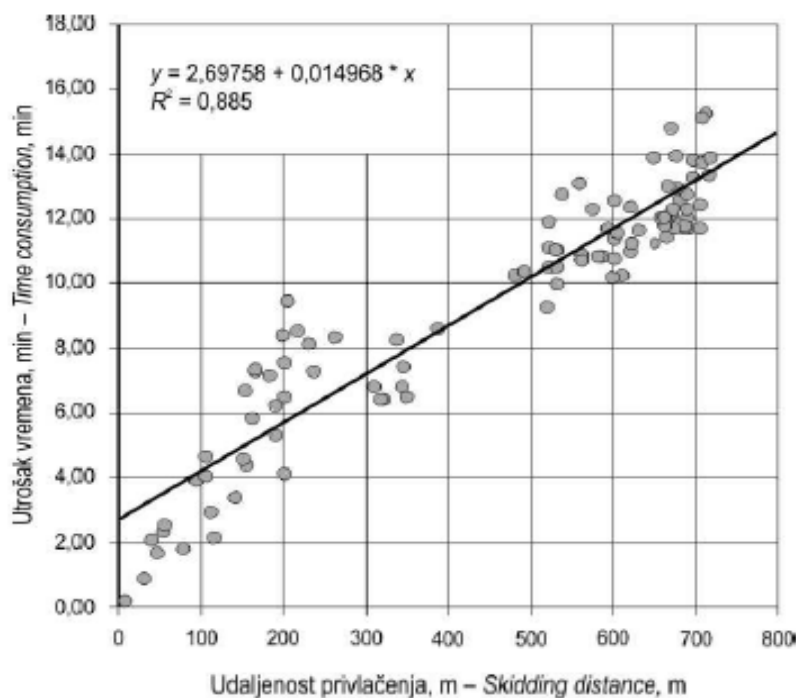
Slika 12. Vitlo i njegovi dijelovi (izvor: <https://hr.wikipedia.org/wiki/Vitlo/> 2016.)

Na bubanj se namata uže. Duljina namotanog užeta ovisit će o dimenzijama bubnja i odabranom promjeru užeta. Učvršćenje užeta za bubanj vitla može biti fiksno uporište koje drži uže kada se posljednji red namotaja užeta na bubnju posve odmota te prekidno uporište kod kojeg je uže slabo vezano te se uporište prekida i oslobađa kada se posljednji red namotaja užeta na bubnju posve odmota. Valjci vitla (horizontalni i vertikalni) omogućuju lakše izvlačenje užeta i namatanje užeta na bubanj, prvenstveno prilikom privitlavanja trupaca pri određenom kutu od uzdužne osi traktora. Također predstavljaju točke djelovanja vertikalne sile iz užeta na zadnju osovinu vozila. Pogon vitla može biti mehanički ili hidraulički, a prijenos se snage unutar vitla ostvaruje vratilom, zupčaničkim ili lančanim prijenosom. [7] S obzirom na broj bubnjeva razlikujemo jednobubanjska i višebubanjska vitla.

Razlike u proizvodnosti skidera s jednobubanjskim i skidera s dvobubanjskim vitlom leže u manjem utrošku vremena rada na sječini i rada na pomoćnom stovarištu kod skidera s dvobubanjskim vitlom te u većim brzinama vožnje opterećenoga skidera s dvobubanjskim vitlom po traktorskom putu.



Slika 13. Utrošak vremena za vožnju opterećenoga skidera s jednobubanjskim vitlom [8]



Slika 14. Utrošak vremena za vožnju opterećenoga skidera s dvobubanjским vitlom [8]

Za izračun utroška vremena vožnji skidera na pomoćnom stovarištu u projektiranom turnusu privlačenja za prosječnu udaljenost 40 m korištene su pripadajuće srednje vrijednosti brzine vožnje.

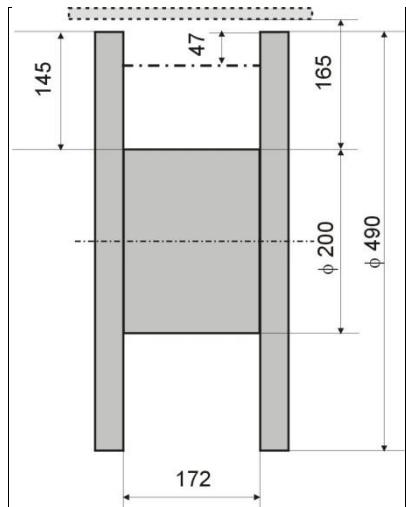
Manji utrošak vremena rada na sječini posljedica je manjega utroška vremena izvlačenja užeta, privitlavanja i vezanja tovar, a manji utrošak vremena rada na pomoćnom stovarištu rezultat je manjega utroška vremena za odvezivanje tovara i uhrpavanje. Razlike u brzinama, uz pretpostavku zanemarivanja ljudskoga utjecaja mogu ležati u značajkama tovara i stanju traktorskih putova. Kako razlike u obujmu tovara između dvaju istraživanih skidera nisu statistički značajne, tako ni njihov utjecaj na projektiranu proizvodnost nije vidljiv. U protivnom bi razlika u proizvodnosti bila još i veća u korist skidera s dvobubanjским vitlom.

Na temelju istraživanja provedenih u šumama Republike Hrvatske može se zaključiti kako je istraživani skider, u obje inačice vitla, visokoproizvodno sredstvo rada kojim se zahvaljujući njegovim dimenzijama i konstrukciji, uz obvezno stručno planiranje i nadzor rada, mogu učinkovito obavljati svi radovi pri dobivanju drva. Pri nabavi sredstava rada, na odabir inačice skidera s jednobubanjским vitlom ili inačice s dvobubanjским vitlom, osim razlike u proizvodnosti ključnu će ulogu imati razliku nabavnoj cijeni i predviđeno vrijeme korištenja u kojem skuplja (dvobubanjска) inačica može biti dugoročno isplativija. [8]

4.1. Vitlo skidera ECOTRAC 120 V

U tablici 6. vidimo osnovne podatke o vitlu skidera ECOTRAC 120 V

Tabela 6. Osnovni podaci o vitlu

Proizvođač	"Hittner" d.o.o.	
	2 x 80	
Godina proizvodnje	2004	
Serijski broj	1	
Pogon vitla	hidraulički	
Prijenos snage	pužni prijenos (41:2) za namatanje i izvlačenje užeta	
Izvedba užeta	6(1+6+12+18)	
Promjer užeta	14 mm	
Duljina užeta	70 m	
Učvršćenje užeta	prekidno na obodu bubnja	
Spojka	konusno tanjurasta tarna	
Kočnica vitla	Pojasna	
Upravljanje vitlom	elektro-hidraulično - preko joysticka i prekidača na palici joysticka i upravljačkoj kutiji	

Slika 15. Dimenzije šumskog vitla Hittner 2x80 [1]

Na temelju izmjerenih i ustanovljenih značajki vitla Hittner 2 x 80 može se tvrditi da vitlo prema sigurnosnim i tehničkim značajkama odgovara slijedećim odrednicama norme:

- identifikacijska pločica vitla je postavljena na vidljivome mjestu na kućištu te sadržava slijedeće podatke: ime proizvođača, model vitla, godina proizvodnje, serijski broj i nazivna sila vitla.

- na postranim stranama kućišta vitla se nalazi jasno vidljiva oznaka sa slijedećim podacima:

- nazivna vučna sila vitla od 80 kN
- najveći dopušteni promjer užeta od 14 mm
- prekidna čvrstoća užeta od 102 kN
- UPOZORENJE – VITLO SE NE SMIJE RABITI ZA DIZANJE!

- promjer bubnja od 200 mm je veći od 10 promjera užeta čak i pri namotavanju užeta najvećeg dopuštenog promjera 14 mm.

- sigurnosna udaljenost između visine oboda bubnja i visine potpuno namotanog užeta na bubnju iznosi 47 cm što je više od najmanje dopuštene sigurnosne udaljenosti u vrijednosti dvostrukog najvećeg dopuštenog promjera užeta.

- vitlo ima graničnik koji spriječava silazak užeta s bubnja. Graničnik je izveden kao metalni štitnik učvršćen na kućište vitla koji ima otvore sa zaštitnom mrežicom (30 x 30 mm) iznad svakog bubnja. Ovi otvori omogućuju vizualnu provjeru namatanja užeta na bubanj pri privitlavanju te u slučaju nepravilnog namatanja pravovremenu reakciju rukovatelja vitla.



Slika 16. Granični štitnik vitla [1]

- Uže je učvršćeno na obodu bubnja s mogućnošću otpuštanja.
- Vitlom se može upravljati iz kabine te je radnik na vitlu zaštićen od pucanja užeta.
- Ručica spojke vitla se pokreće prema naprijed pri namatanju užeta na bubanj (pri privitlavanju) odnosno prema nazad pri odmatanju užeta te se automatski vraća u neutralni položaj nakon otpuštanja.
- Kočnice vitla se automatski uključuju kada prestane pogon vitla, a uređaj za isključenje omogućuje slobodnu vrtnju bubnjeva.
- Slučajno je pokretanje vitla onemogućeno slijedećim sigurnosnim mjerama:
 - Namatanje i odmatavanje užeta se vrši istovremenim pomicanjem palice joysticka i pritsikom prekidača na palici čime je onemogućeno nekontrolirano pokretanje vitla u slučaju nehomičnog dodira joysticka.
 - Prekidači lijevog i desnog bubnja – u položaju prema naprijed omogućuju rad, a u položaju prema nazad isključuju električni sustav za upravljanje vitlom.
 - Sigurnosni prekidač - upotrebljava se u slučaju nekontroliranog rada neke od funkcija ili kvara uređaja čime se isključuje rad svih funkcija vitla

Vitlo nema uređaj za kontrolu preopterećenja koji prema ovoj normi nije obavezan, a s obzirom da je spojka tarna, ona će proklizati kod većih opterećenja.

Prekidna sila užeta treba prema normi biti 1,4 puta veća od nazivne sile vitla. Proračunska nazivna sila vitla je iskazana u studiji o ispitivanju tehničkih značajki ECOTRACA 120 V, a određena je prema normi ISO 6687 (*Machinery for forestry – Winches – Performancerequirements*) na osnovu najvećeg zakretnog momenta pogonskog motora (400 Nm), prijenosnog odnosa u vitlu (41:2), korisnosti vitla (0,86) te promjera bubnja (200 mm) i užeta (14 mm) te iznosi 66 kN. Prekidna sila užeta od 102 kN zadovoljava zahtjeve norme jer za 1,55 puta veća od proračunske nazivne sile.

Ali ako uzmemo u odnos nazivnu silu od 80 kN prema podacima proizvođača tada je prekidna sila samo za 1,275 puta veća što ne zadovoljava zahtjeve norme. Zbog toga bi se trebalo koristiti uže najmanje prekidne sile od 112 kN.

Dodatno je izvršeno mjerenje ručne sile potrebne za izvlačenja namotanog užeta. Mjerenje je izvršeno vlačno-tlačnim dinamometrom HBM U1 (2kN) te je utvrđena ručna sila od 260 N. S obzirom na sile za pokretanje upravljačkih komandi vitla te izmjerenu ručnu silu za izvlačenje užeta smatramo da upravljanje šumskim vitlom Hittner 2x80 zadovoljava ergonomske zahtjeve propisane normama.

U cilju sigurnosti rada s vitlom potrebno je zadovoljiti slijedeći zahtjev ISO norme:

- Sigurnosnu zonu s ciljem zaštite radnika od dodira s pokretnim dijelovima vitla (bubanj, uže, valjci vitla) i zaštite od naleta puknutoga užeta treba jasno naznačiti na vidljivom mjestu s pripadajućim sigurnosnim znakom. [1]

5. Pravila za siguran rad strojem, tehnike izvlačenja

Poslovi rukovanja strojevima i uređajima na privlačenju drveta obavljaju se u sječini, po obilježenim ili izgrađenim izvoznim putovima (vlakama) i stovarištima. Prijevoz drveta obavlja se po šumskim i javnim cestama.

Prije početka rada rukovatelj stroja mora provjeriti:

- Količinu goriva u spremniku,
- Količinu ulja u motoru,
- Količinu ulja u hidrauličnom sistemu,
- Razinu tekućine za hlađenje (osim kod zrakom hlađenih motora),
- Stanje guma,
- Stanje lanaca i polugusjenica, ako su montirani,
- Ispravnost kočnica i spojke (kvačila),
- Stanje hidrauličnih i ostalih crijeva,
- Stanje i ispravnost sklopova stroja,
- Zaštitna sredstva i opremu.

Na svakom stroju mora se nalaziti aparat za gašenje požara i pribor za pružanje prve pomoći.

Osobna zaštitna sredstva koja se koriste na poslovima privlačenja i prijevoza drveta, propisana Pravilnikom o zaštiti na radu u Hrvatskim šumama d.o.o., jesu:

1. Zaštitna odjeća (radno odijelo, kombinezon),
2. Zaštitna obuća (kod kopčaša obuća mora imati zaštitnu kapicu),
3. Zaštitna kaciga,
4. Zaštitne rukavice,
5. Štitnici za uši – antifoni, ukoliko buka prelazi dopuštenu razinu.

Prilikom ulaska u stroj i izlaska treba licem biti okrenut prema kabini. Potrebno se koristiti ugrađenim papučicama i rukohvatima te paziti na podlogu kako bi se izbjegla mogućnost poskliznuća i pad. Papučice i rukohvati moraju biti ispravni.

Izlazak iz stroja obavlja se na isti način kao i ulazak u stroj. Zabranjeno je iskakanje iz stroja te izlazak leđima okrenut kabini. Za vrijeme vožnje posebnu pozornost treba obratiti na uzdužnu i poprečnu stabilnost stroja. Kretanje po nagibu uzdužno i poprečno dopušteno je do granica koje su propisane na tehničkim karakteristikama i uputama za rukovanje strojem. Svi kotači moraju biti stalno oslonjeni na tlo. Brzina vožnje mora biti prilagođena terenskim uvjetima kako se uslijed prekomjernih vibracija i trzaja ne bi ugrozilo zdravlje vozača (osobito kralježnica), u vožnji kolo upravljača treba držati s objema rukama na način da se palčevima ne obuhvate prečke upravljača. Kad je zemlja vlažna ili prekrivena lišćem, potreban je poseban oprez jer lako može doći do klizanja stroja na strmom i nagnutom terenu, na strmom i kliskom terenu na pogonskim kotačima stroja moraju biti postavljeni lanci ili polugusjenice koji će spriječiti klizanje kotača. Prevoženje ljudi u ili na strojevima je zabranjeno, ukoliko isti nisu opremljeni dodatnim sjedalima. Kod rada treba izbjegavati površinske prepreke u obliku ispupčenja (panjevi, kamenje, stijene) ili udubljenja (vodotoci, jarci, kanali, vrtače), one mogu biti uzrok oštećenja i prevrtanja vozila.

Pri kretanju horizontalno po nagibu treba izbjegavati terenske izbočine i paziti na klizavost podloge, uslijed bočnog klizanja i neočekivanog udarca u prepreku lako može doći do prevrtanja, isto tako ukoliko preko neke izbočine prijeđemo prebrzo „donjim“ kotačem, također može doći do prevrtanja. Veličina tovara mora biti prilagođena terenu, nosivosti podloge te nosivosti i vučnoj snazi stroja, obavezno se treba pridržavati dozvoljenog opterećenja i nosivosti, zabranjeno je preopterećivati stroj. Na strmini je zabranjeno naglo zakretanje stroja, jer zbog smanjenja bočne stabilnosti lako može doći do prevrtanja. Prilikom popravka ili bilo kakve intervencije na stroju se mora isključiti motor, ukoliko dođe do kvara stroja, a rukovatelj ga sam ne može otkloniti, mora prekinuti sa radom te kvar odmah prijaviti neposrednom rukovoditelju. Ukoliko dođe do zapadanja stroja na terenu, mora se obavijestiti neposredni rukovoditelj koji će donijeti odluku o načinu izvlačenja zapalog stroja.

Kako bi rad sa šumskim zglobnim traktorom bio siguran svi sklopovi traktora moraju biti ispravni, osobito se to odnosi na slijedeće:

1. Dasku za uhrpavanje,
2. Zaštitni okvir traktora
3. Zaštitnu mrežu i čista stakla kabine,
4. Pravilno podešeno sjedište,
5. Zaštitu hidraulike zaštitnim limom,
6. Vitlo i pravilno namotano čelično uže,
7. Stražnju dasku, valjke, čeličnu užad i kopče (čokeri),
8. Kočnice,
9. Gume i lance (ukoliko su montirani)
10. Stepenice i rukohvate. [9]

Privlačenje se drva skiderima odvija s jednim krajem tereta odignutim od tla i preko užeta vitla ovješanim na zadnji kraj vozila, dok se drugi oslonjeni kraj tereta vuče po tlu. S obzirom na to da se jedan dio tereta nalazi oslonjen na tlo, na užetu se drži samo određeni dio težine tereta. Zbog vuče po tlu oslonjenoga dijela tovara javlja se otpor privlačenja određen težinom tovara oslonjenim na tlo i faktorom privlačenja. [10]. Za vrijeme kopčanja, popravljanja i otkopčavanja tereta, traktor mora biti isključen iz brzine, zakočen, zaštitna daska spuštена na tlo i vitlo otkočeno. Prilikom razvlačenja čeličnog užeta kopčaš mora za razvlačenje koristiti čeličnu omču ili lanac za kopčanje tereta, a ne vučno čelično uže. Zabranjeno je ulaziti rukama u područje valjaka za usmjeravanje vučnog užeta na stražnoj dasci. Čeličnu omču ili lanac potrebno je u potpunosti obuhvatiti rukom kako bi se izbjegla mogućnost ozljeda uslijed uklještenja prstiju čokerom. Traktor u odnosu na teret koji privlači mora biti postavljen tako da vučna užad sa zamišljenim produžetkom uzdužne osi traktora čini kut manji od 45° , a najbolje je da se uže namata u smjeru uzdužne osi.

Za vrijeme vezanja i kopčanja drveta traktorist ne smije dirati komande vitla. Prije početka vezanja svakog drvnog sortimenta u čeličnu omču ili lanac, potrebno je provjeriti da li isti stabilno leži na podlozi, ako sortiment koji se kopča ne leži stabilno na podlozi za vrijeme vezanja može doći do pomicanja drvnog sortimenta i povređivanja radnika. Kopčanje se obavlja za deblji kraj trupca osim u slučajevima kada je zbog odabranog smjera obaranja stablo oboreno tako da je potrebno kopčati za tanji trupac.

Trupac je potrebno kopčati 50 cm od čela. Nakon vezanja i kopčanja drveta za vučnu užad, radnik se mora udaljiti bočno iza tovara na sigurnu udaljenost izvan zone opasnosti, a na nagnutom terenu uvijek iza i iznad prikopčanog tovara. Radnik kopčaš mora dati traktoristi signal za početak privlačenja tek kada se udalji na sigurnu udaljenost. Rukovatelj smije stavljati vitlo u pogon i početi privlačenjem samo nakon što je primio i razumio signal koji mu je uputio kopčaš. Kod privlačenja drveta vitlo je potrebno uključivati polagano, a ne naglo kako bi se izbjegla mogućnost pucanja čeličnog užeta i oštećenje sklopova vitla i traktora. Kad rukovatelj vitla primi obavijest da prekine s privlačenjem ili sam uoči da je teret na svom putu zapeo za prepreku, mora obustaviti privlačenje, otkočiti vitlo i sačekati da kopčaš oslobodi teret. Svako ručno usmjeravanje sajle prilikom privlačenja je zabranjeno. Kad se traktorom privlače ili voze drvni sortimenti, nitko se ne smije nalaziti u zoni opasnosti, niti je za vrijeme vitlanja i privlačenja dozvoljeno stajanje i kretanje radnika između traktora i trupaca. Zabranjeno je prelaženje preko čeličnog užeta tijekom privlačenja i kretanje u njegovoj neposrednoj blizini. Ukoliko drvni sortiment koji se privlači na svom putu zapne za neku prepreku, potrebno ga je osloboditi kolotutom, okretaljkom, prekapčanjem čeličnog užeta ili premještanjem traktora.

Tovar se ne smije oslobađati naglim uključanjem vitla, upotrebom snage motora i naglim trzajima. Takav postupak je štetan za vitlo i cjeloukupan prijenos te vrlo opasan, jer može doći do pucanja čelične užadi ili prevrtanja traktora. Popravljanje tereta i otkopčavanje drvnih sortimenata može se obavljati samo kad je traktor isključen iz brzine, zaštitna daska spuštена na tlo, vitlo otkočeno, vučna užad olabavljena i prethodno utvrđeno da teret stabilno leži na tlu. Prilikom oslobađanja savinutog i napetog drveta dolazi do snažnog gibanja

prema van (zona oslobađanja napetosti). Kopčaš se mora udaljiti na sigurnu udaljenost kako bi se spriječila mogućnost ozljede uslijed udarca uzrokovanog naglim oslobađanjem drveta. Kad se drvo približi dasci vitla, potrebno je smanjiti brzinu vitlanja kako bi se spriječio snažan udar u dasku. Čelo tovara prilikom kretanja traktora mora slobodno visiti toliko da ne dodiruje tlo. Kod pravilnog ovješnog tovara upravljanje traktorom je olakšano i sprečava se dizanje prednjeg dijela traktora. Tovar ne smije biti „nabijen“ u zaštitnu dasku jer je tada vožnja nesigurna, a upravljanje traktorom otežano, težina tereta mora biti takva da ne podiže prednji dio traktora.

Prilikom vožnje spojku treba puštati polagano, a ne naglo jer uslijed naglog puštanja spojke može doći do podizanja prednjeg dijela i/ili prevrtanja traktora, to osobito dolazi do izražaja na strmim i nagnutim terenima. Kod privlačenja drveta niz strminu, a naročito kad je teren klizav, privlačenje se mora obavljati polagano kako bi se izbjeglo udaranje trupca u traktor. Uhrpavanje ili prigurivanje sortimenata na pomoćnom stovarištu smije se obavljati tek nakon što je deblovinaprikrojena i prerezana. Kod poludeblovne i deblovne metode zabranjeno je uhrpavanje cijelih debala. Pri odmotavanju čelične užadi treba paziti da se ne stvaraju petlje i vitice. Ako se na čeličnom užetu (sajli) primjeti zatvorena petlja, petlju ne zatezati jer će se napraviti vitica i doći do deformacije čeličnog užeta, a njegova će nosivost biti smanjena. Čeličnu užad treba zamijeniti ako se pri pregledu na najoštećenijem mjestu utvrdi više od 10% prekinutih ili oštećenih žica u dužini jednog koraka (zavoja). Prilikom razvlačenja vučne čelične užadi na bubnju vitla mora ostati namotano najmanje tri namotaja, kako pri radu ne bi došlo do čupanja užeta iz bubnja. Prilikom kretanja traktora čelično uže mora u cijelosti biti namotano na bubanj jer se nenamotano čelično uže može lako zapetljati za kotač, što može uzrokovati prevrtanje traktora. Čelično uže ne smije biti fiksno pričvršćeno za bubanj nego samo utaknuto u za to predviđen utor na bubnju, prilikom privlačenja drveta uz uporabu koloture zabranjeno je zadržavanje radnika u kutu čeličnog užeta između traktora, koloture i drvnog sortimenta. [9]

6. Procjena opasnosti – rizika pri radu skidera

Za procjenu opasnosti potrebno je ponajprije prepoznati koje su to moguće opasnosti koje se mogu pojaviti pri radi sa skiderom.

Opasnosti su:

- Opasnost od gaženja
- Opasnost od prevrtanja stroja
- Opasnost od rada sa vitlom
- Opasnost od prevrtanja trupaca
- Opasnost od buke i vibracije
- Opasnost od električne struje
- Opasnost od pada sa stroja

Nakon što su utvrđene opasnosti potrebno je navesti tko je i na koji način u opasnosti.

Izravno: radnik koji upravlja strojem, radnik kopčaš

Neizravno: ostali sudionici u izradi drvnih sortimenata

Radnici koji su izravno izloženi opasnostima imaju veću mogućnost na pojavu ozljeda ili profesionalnih bolesti zbog toga što se nalaze bliže i duže u radnom okruženju stroja nego ostali sudionici.

Slijedeći korak koji se poduzima u izradi procjene opasnosti jest izrada tablice opasnosti(tablica 11) koja se preciznije analizira uz pomoć tablica 7., 8., 9. i 10.

Tabela 7. Procjena rizika, (<http://www.mrms.hr/wp-content/uploads/2013/03/prakticna-smjernica-za-procjenu-rizika-na-radu.pdf>)

	TEŽINA POSLJEDICE – BOLESTI ILI OZLJEDE				
	A	B	C	D	E
	Vrlo laka	Laka	Srednje teška	Teška	Vrlo teška, Smrtna, Skupna
I	1	1	1	2	2
II	1	1	2	3	3
III	1	2	3	3	4
IV	2	2	3	4	5
V	2	3	4	5	5

Tabela 8. Kategorije vjerojatnosti (<http://www.mrms.hr/wp-content/uploads/2013/03/prakticna-smjernica-za-procjenу-rizika-na-radu.pdf>)

I	Beznačajna	Nije vjerojatno, samo u iznimnim situacijama
II	Mala	Malo vjerojatno
III	Srednja	Vjerojatno, moguće
IV	Velika	Vrlo vjerojatno, očekivano
V	Izuzetno velika	Gotovo sigurno

Tabela 9. Kategorije težine posljedica (<http://www.mrms.hr/wp-content/uploads/2013/03/prakticna-smjernica-za-procjenу-rizika-na-radu.pdf>)

A	Vrlo laka	- zanemarivo oštećenje zdravlja - nema privremene nesposobnosti za rad
B	Laka	- lako i privremeno oštećenje zdravlja - privremena nesposobnost za rad - nema trajne nesposobnosti za rad
C	Srednje teška	- značajno oštećenje zdravlja - može izazvati trajno smanjenje radne sposobnosti
D	Teška	- teško trajno i/ili progresivno oštećenje zdravlja - trajna nesposobnost za rad
E	Vrlo teška, smrtna, skupna	- jako teško oštećenje zdravlja sa hendikepom - smrt - istovremeno više ozljeđenih bez obzira na težinu ozljede

Tabela 10. Razina rizika (<http://www.mrms.hr/wp-content/uploads/2013/03/prakticna-smjernica-za-procjenу-rizika-na-radu.pdf>)

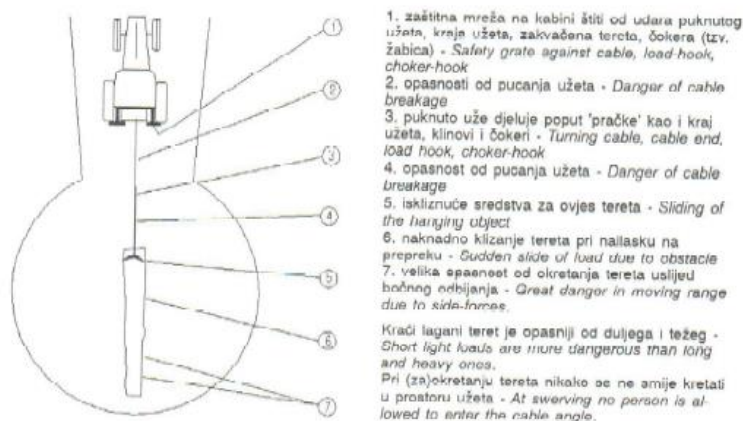
Razina	Rizik	Preporučene mjere
1	Beznačajan	Dodatne mjere nisu potrebne Preporuča se informirati radnike
2	Prihvatljiv	Održavati postojeću situaciju ili je poboljšati Informirati radnike
3	Srednje velik	Poduzimati mjere za poboljšanje Redovno i ciljano pratiti zdravstveno stanje radnika Informirati radnike
4	Velik	Odmah poduzeti mjere Odmah kontrolirati zdravstveno stanje Upozoriti radnike na opasnost
5	Vrlo velik	Odmah zaustaviti proces rada Hitno poduzeti mjere

Tabela 11. Procjena opasnosti pri radu skidera (<http://www.mrms.hr/wp-content/uploads/2013/03/prakticna-smjernica-za-procjenu-rizika-na-radu.pdf>)

OPASNOST	VJEROJATNOST	TEŽINA POSLJEDICE
Opasnost od gaženja	III	E
Opasnost od prevrtanja stroja	III	B
Opasnost od rada sa vitlom	IV	C
Opasnost od prevrtanja trupaca	II	C
Opasnost od buke i vibracije	II	C
Opasnost od električne struje	II	C
Opasnost od pada sa stroja	II	B

Najveća opasnost pri radu sa skiderom koja se javlja jest opasnost od gaženja, ukoliko radnik kopčaš se nesvjesno nalazi na putu skidera a vozač ga nije opazio posljedice mogu biti fatalne, dakako da posljedice ovise o položaju osobe koja je u opasnosti te o dijelu tijela ugroženog radnika. No ipak ozljede koje nastaju takvom opašnošću smatramo ih ozljedama 3 stupnja, odnosno ozljede koje zahtijevaju potrebnu medicinsku pomoć i određeni bolnički dopust. Ako dođe do takvog slučaja rad je potrebno odmah prekinuti, a unesrećenom treba što prije pružiti pomoć.

Slijedeća ozljeda koja isto utječe na radnika kopčaša a nalazi se na drugom mjestu po opasnosti jest opasnost od rada s vitlom. Vozač skidera zaštićen je jer se nalazi unutar stroja a zaštitna kabina ga štiti od mogućih opasnosti pri radu s vitlom. Na slici 17. se vide koje su to opasnosti pri radu s vitlom kao i neke mjere zaštite



Slika 17. Opasnosti i zaštitne mjere pri radu s vitlom [11]

Slijede ostale opasnosti koje se isto ne smiju izuzeti ali je vjerojatnost da do njih dođe veoma mala ili srednja stoga pripadaju rizicima koji su prihvatljivi odnosno zahtijevaju održavanje postojećeg stanja ili poboljšanja uz informiranost radnika. Prevrtnje stroja i trupaca najčešće dolaze zbog greške radnika stoga se očekuje dobra informiranost o načinu kopčenja trupaca, odnosu položaja trupac – stroj, mogućim preprekama kao i o samom terenu radi mogućih prevrtanja. Ukoliko dođe do prevrtanja stroja potrebno se čvrsto uhvatiti za upravljač ili rukohvate u unutrašnjem dijelu kabine, a nikako ne iskakati iz stroja, za vrijeme vožnje obavezno je koristiti zaštitnu kacigu i sigurnosni pojas, ukoliko je ugrađen.

Na skiderima su provođena istraživanja o jačini buke i vibracije koju proizvode te je utvrđeno da su sigurni za rad u pogledu nastajanja istih. Postojeću situaciju je dovoljno održavati, no ako postoji mogućnost na poboljšanje ono se može provesti.

Opasnost od električne struje nastaje najčešće kada dolazi do oštećenja stroja, te električna struja može izravno ili neizravno djelovati na radnike koji se nalaze u krugu stroja. Radnike je potrebno informirati o mogućoj opasnosti. Postojeću situaciju treba održavati no ukoliko dođe do proboja električne struje stroj treba obustaviti iz rada.

Opasnost od pada sa stroja, opasnost koja može nastati ukoliko se vozač skidera ne pridržava sigurnosnih uputa za korištenje stroja. NIKAKO ne prevoziti ostale radnike na stroju.

7. Sigurnosne značajke skidera ECOTRAC 120 V

Sigurnost treba biti sastavni dio izvedbe skidera. Konstrukcijom se skidera trebaju smanjiti ili ukloniti opasnosti pri pravilnoj uporabi koliko god je to moguće, i to:

- smanjenjem ili uklanjanjem opasnosti izborom materijala za konstrukciju ili prikladnim značajkama stroja,
- ograničavanjem izloženosti radnika opasnosti tj. rada radnika u opasnoj zoni,
- postavljanjem štitnika i zaštita ili drugih zaštitnih sredstava radi zaštite osobe od opasnosti.

Navedeni uvjeti za sprečavanje nesreća pri radu uključuju opremanje skidera pristupnim sredstvima za sigurno penjanje i silaženje te svjetlosnim uređajima za sigurno kretanje vozila, ispravnost sustava upravljanja, prostranost i opremljenost kabine za pravilno izvođenje rada. Kabina vozila treba biti dovoljno prostrana i udobna kako bi se omogućilo izvođenje svih radnih operacija pri svim radnim položajima. Uz navedene uvjete preostaju neke opasnosti na koje se mora upozoriti operatera ili druge izložene osobe pomoću sigurnosnih znakova.

Štitnici su zaštitna sredstva postavljena pojedinačno ili uz druge dijelove koja onemogućuju dodir s opasnim dijelovima sa jedne ili više strana.

Na skideru ECOTRAC 120 V postavljeni su slijedeći štitnici:

- štitnik na bočnim i prednjem otvoru za popravak i održavanje motora - učvršćen leptir vijcima koji omogućavaju siguran položaj štitnika pri radu, a također olakšavaju otvaranje pri popravku ili održavanju, okrugli otvori na štitniku su promjera 5 mm što sprečava prolaz prsta i dodir s dijelovima motora,
- štitnik ventilatora za hlađenje spremnika hidrauličnog ulja (slika 18.) - zaštitna mreža na zadnjem kraju otvora 38 x 38 mm te okrugli otvori promjera 5 mm s gornje, donje i bočnih strana, potpuno zatvara ventilator, plastični štitnik dodatno pokriva mjesto lopatica ventilatora te je posve

onemogućen dodir s opasnim dijelovima ventilatora i njegovo oštećenje udarom grana,



Slika 18. Štitnik ventilatora i kućište [1]

- zaštita akumulatora i spremnika hidrauličnog ulja - dvodijelno kućište s poklopcem na gornjoj strani, čvrsto zatvoreno sigurnosnim sponama, sprječava dodir radnika sa kiselinama iz akumulatora te lako otvorivo za potrebe punjenja spremnika ulja ili zamjene akumulatora,
- kućište vitla - potpuno zatvara kočnice vitla i dijelove prijenosa snage u vitlu te djelomično zatvara bubnjeve vitla.
- vrata otvora goriva - sigurnosne spone održavaju zatvoreni položaj

Svi su navedeni štitnici pravilno izvedeni u skladu s zahtjevima normi te omogućuju siguran rad i rukovanje sa skiderom. Hidraulični i električni vodovi su pravilno postavljeni i izolirani.

Pristupna sredstva

Pristupna sredstva na skideru ECOTRAC 120 V su stepenice, rukohvati i vrata kabine. Rukohvat je pristupno sredstvo koje se može zahvatiti šakom i služi za održanje ravnoteže. Stepenice se trebaju postaviti sukladno položaju rukohvata.

Osnovna je značajka pristupnih sredstva podrška u 3 točke čime se omogućuje osobi istovremeno korištenje dvije ruke i jednog stopala ili jedne ruke i dva stopala pri silaženju, penjanju ili kretanju na stroju. Pravilna uporaba pristupnih sredstva treba biti očita bez posebne obuke. Sva se pristupna sredstva izvode sa neskliskom površinom kako bi se poboljšala trakcija stopala ili šake.

Na skideru za ulazak u kabinu su postavljene 3 stepenice, od kojih je prva najniža stepenica pokretna ovješena na gumenim trakama. Najviša stepenica je širine 140 mm i dubine gazišta 120 mm te je namijenjena za smještaj samo jednog stopala. Prema odrednicama normi površina stepenice ne smije biti skliska tj. stepenica treba biti izvedena da onemogući postrano klizanje stopala i nakupljanje materijala (blata) na gaznoj površini. Stoga je gazna površina stepenica izvedena poput čelične mreže omeđena bočnim rubnicima visine 23 mm. Također je zadovoljen i zahtjev da širina stepenice treba biti jednaka ili veća od visinske razlike između stepenica. Vrata kabine su dopuštene veličine i dovoljno prostrana za lagan i siguran ulazak ili izlazak čovjeka iz kabine.

Kabina

Skider ECOTRAC 120 V opremljen je zaštitnom strukturom od prevrtanja vozila (eng. ROPS - Roll-overprotective structure), zaštitnom strukturom od pada predmeta (eng. FOPS – Falling object protective structure) te zaštitnom strukturom kabine tj. zaštitnom mrežom (eng. OPS - Operative protective structure). Zaštitna mreža je postavljena na bočne prozore te na stražnji prozor. Na prednjem vjetrobranskom staklu nema zaštitne mreže kako se ne bi umanjila vidljivost iz kabine. Zaštita je prednjeg vjetrobranskog stakla omogućena dijelovima zaštitne strukture od prevrtanja vozila (*ROPS*). Zaštitne mreže su vijcima (leptir vijci) učvršćene za okvir kabine te se mogu lako skinuti što se preporučuje navedenom normom u cilju čišćenja staklenih površina.

Konstrukcijom skidera ECOTRAC 120 V zadovoljene su sve značajke zaštite kabine, od osnovne izvedbe zaštitne mreže do dodatnih zahtjeva sigurnosti propisanih normom, a koji su izvedeni na slijedeći način:

- glavna se sklopka električnog napajanja iz akumulatora, kao sigurnosna mjera od neovlaštenog ili slučajnog pokretanja motora prilikom održavanja ili popravka vozila, nalazi iza sjedala i u uputstvima je naglašena potreba njenog isključivanja nakon prestanka rada,
- ispušna cijev je izdignuta za 130 mm iznad krova kabine te se ispušni plinovi usmjeravaju dalje od mjesta vozača i otvora ulaza zraka u kabinu,
- dobra vidljivost iz kabine i sigurna vožnja skidera pri kišnim uvjetima je omogućena ugradnjom brisača na prednjem vjetrobranskom staklu,
- otvori se spremnika goriva i maziva nalaze izvan kabine,
- akumulator je smješten u ograđenom zatvorenom odjeljku izvan kabine i ne može doći do izlivanja sadržaja akumulatora niti bilo kojeg drugog spremnika u prostor kabine,
- električni vodovi i vodovi hidrauličnog sustava se ne nalaze izloženi u prostoru kabine,
- pravilnim postavljanjem akumulatora i spremnika goriva i maziva te vodova električnog i hidrauličnog sustava kabina je smanjena je opasnost od izbijanja požara.
- materijal za izolaciju kabine sadrži azbestni sloj otporan na vatru, dok ostali izolacijski materijal umanjuju razinu buke i vibracija u kabini
- u kabini se nalazi aparat za gašenje požara mase 3 kg s desne strane sjedala na podu kabine
- vrata su kabine izvedena s bravom i ključem što predstavlja zadovoljavajuću zaštitu od neovlaštenog upravljanja vozila i drugih sustava unutar kabine.

Svjetlosni uređaji

Svjetlosne uređaje dijelimo s obzirom na svrhu na:

- svjetla za osvjetljavanje ceste ili prostora,
- svjetla za signalizaciju,
- svjetla za označavanje vozila,
- svjetlo-odrazne uređaje koji reflektiraju svjetlo te naglašavaju prisutnost vozila u prostoru.

Položaj i veličina svjetala na skideru kao i kut vidljivosti od središnje linije svjetala prema van mjerni su prema odredbama norme ISO 12509:1995 (*Earth-moving machinery – Lighting, signaling, marking lights and reflex-reflector devices*). Položaj se svjetlosnih uređaja određuje na temelju mjerenja na neopterećenom vozilu postavljenom na vodoravnu podlogu u ravnom smjeru. Iskazuje se najveća i najmanja visina svjetala tj. visina najviše i najniže točke svjetala. Također se mjeri udaljenost od vanjske rubne površine vozila do najudaljenije točke svjetla od uzdužne osi vozila. Razmak svjetala u paru mjeri se od njihovih najbližih rubova.

Kut se vidljivosti određuje na osnovu središnje linije svjetlosnog uređaja paralelne s uzdužnom osi vozila prema van. Za radna svjetla norma ne određuje položaj i kuteve vidljivosti.

Na skideru se nalaze slijedeća svjetla:

Glavna svjetla – bijele boje, usmjerena prema naprijed, simetrično postavljena u paru

Prednja pozicijska svjetla – bijele boje, simetrično postavljena u paru

Zaustavno (stop) svjetlo i pozicijska svjetla na stražnjem dijelu vozila – crvene boje, simetrično postavljena u paru

Radna svjetla – bijele boje, simetrično postavljena u paru, na stražnjem dijelu skidera, osvjetljavaju radon područje vitla

Pokazivači smjera kretanja – prednji i stražnji, žute boje, frekvencije bljeskanja 90 ± 30 puta u minuti ($1,5 \text{ Hz} \pm 0,5 \text{ Hz}$). [1]

8. Zaključak

Razvojem proizvodnje šumskih sortimenata razvile su se i različite metode transporta i metode privlačenja i izvlačenja drva. Stoga postoje dvije glavne metode izradbe drva prema kojima se i dijele vrsta vozila za izvlačenje. Privlačenje drva na ravničnim terenima podrazumijeva sortimentnu metodu izradbe drva, posječno se drvo utovaruje dizalicom s izvoznog puta, a stroj ne ulazi u sastojinu, tako da ne dolazi do gaženja ni oštećivanja tla i preostalih stabala. Ako pojedini komad izrađenog drva nije u doseg dizalice, vitlom se privuče u doseg te zatim utovaruje na (polu)prikolicu.

Privlačenje drva na nagnutim terenima podrazumijeva (polu)deblvnu metodu izradbe drva. U takvim uvjetima transport drva se odvija tako da je jedan kraj debla privezan vitlom dok se drugi kraj vuče po zemlji. Stoga se na nagnutim terenima za privlačenje najčešće rabe teži specijalni zglobni šumski traktori – skideri. Danas u Hrvatskoj radi oko 300 skidera, veći dio u vlasništvu «Hrvatskih šuma» d.o.o., a preostali u vlasništvu privatnih poduzetnika. Temeljem potreba hrvatskoga šumarstva za ovakvom tehnologijom privlačenja drva, trenutnoga broja skidera, godine 2004. tvornica "Hittner" Bjelovar je pokrenula proizvodnju velikog skidera ECOTRAC 120 V. Navedeni je skider prvenstveno namijenjen za privlačenje drva glavnog prihoda (dovršnisijek i prebor) u brdsko – planinskim područjima. Skider ECOTRAC 120 V definira se kao šumski zglobni samohodni stroj za privlačenje stabala ili dijelova stabala. Opremljen je dvobubanjskim vitlom. U cilju određivanja razine buke i vibracija kojima su izloženi kako vozači traktora tako i radnici na radilištu, provedena su sveobuhvatna ispitivanja. Mjerenja su obavljena u skladu s važećim nacionalnim i međunarodnim normama te udovoljavaju istim. Vitlo skideru služi za privlačenje drveta te za sami prijevoz od mjesta prikapčanja do mjesta stovarišta.

Na temelju izmjerenih i ustanovljenih značajki vitla Hittner 2 x 80 može se tvrditi da vitlo prema sigurnosnim i ergonomskim značajkama odgovara većini zahtjeva norme. [1] Prilikom rada sa skiderom treba se pridržavati pravila za siguran rad strojem kako bi se izbjegle moguće opasnosti. Prilikom izrade procjene rizika možemo zaključiti da rad sa skiderom ukoliko se vozač pridržava

sigurnosnih uputa je dosta siguran, no nikako ne smijemo isključiti moguće opasnosti koje mogu nastati ne pažnjom ili višom silom tada iz zone sigurnosti rad sa skiderom može biti vrlo opasan.

Skider je pravilno konstruiran te ne uzrokuje opasnost pri pravilnoj uporabi. Funkcionalni dijelovi su zaštićeni, a zaštitna sredstva dobro učvršćena i postavljena tako da ne otežavaju rad i održavanje vozila. Štitnici, definirani kao zaštitna sredstva koja onemogućuju dodir s opasnim dijelovima, pravilno su izvedeni u skladu s zahjevima normi te omogućuju siguran rad i rukovanje sa skiderom. Hidraulični i električni vodovi su pravilno postavljeni i izolirani.

Pristupna sredstva zadovoljavaju ISO normama. Skider ECOTRAC 120 V opremljen je zaštitnom strukturom od prevrtanja vozila, zaštitnom strukturom od pada predmeta te zaštitnom strukturom kabine tj zaštitnom mrežom. [1]

Prilikom dugogodišnjeg rada sa strojem mogu se javiti profesionalne bolesti koje se vežu na vozačev sluh, ruke zbog vibracija te kičme od dugog sjedenja i izloženosti vibracijama preko sjedala na kralježnicu radnika.

9. Literatura

- [1] Horvat D., Šušnjar M. : „Sigurnosne značajke skidera ECOTRAC 120 V“ (ocjena prema relevantnim ISO normama), istraživanje i studija u okviru projekta "Razvoj, izrada i ispitivanje specijalnog šumskog vozila – skidera mase 7t", šifra projekta (pretprijava) 2-0017 / 2003, šifra projekta (prijava) 0077 / 2003, Zagreb – Bjelovar, srpanj – rujna, 2005.
- [2] Tomašić Ž., : „Razvoj tehnologije i tehničkih sredstava u pridobivanju drva s obzirom na posebnosti šuma i šumarstva u Republici Hrvatskoj“, Nova meh. šumar., 33 (2012), 53 - 67
- [3] Poršinsky T., Moro M., Đuka A. : „Kutovi i polumjeri prohodnosti skidera s vitlom“, Šumarski list, 5 – 6 (2016)
- [4] Horvat D., Goglia V., Šušnjar M., Đukić I. : „Izvešće o ispitivanju nekih tehničkih i ergonomskih značajki skidera "ECOTRAC 120V" SAŽETAK“, Šumarski fakultet, Sveučilište u Zagrebu, Zagreb, 2005.
- [5] Renesanović B., Vranjković M., Orsag Z. : „Buka okoliša – javnozdravstveni problem“, <http://www.zmz.hr/download/buka-okolisa-javnozdravstveni-problem.pdf>, pristupljeno 10.06.2016.
- [6] Neugebauer G., Jancurova L., Martin J., Manek T. : „Opasnosti od vibracija koje se prenose na cijelo tijelo i na šake - ruke“, vodič za procjenu rizika u malim i srednjim poduzećima, ISSA, Njemačka, (2010.), ISBN 978-3-941441-52-1
- [7] <https://hr.wikipedia.org/wiki/Vitlo>, pristupljeno 12.06.2016.
- [8] Zečić Ž., Vusić D., Milković D., Zorić M. : „Usporedba proizvodnosti skidera s jednobubanjskim i s dvobubanjskim vitlom u prebornim šumama“, Nova meh. šumar., 32 (2011), 15 - 22
- [9] Ranogajec B., Klarić D., Zagudajev J., Perakić S., Plantak S., Pavlić V., Košćević V., Mundweil V., Tomašić Z. : „Upute za rad na siguran način pri privlačenju i prijevozu drva“, Hrvatske šume d.o.o., Zagreb, (2010.), ISBN 978-953-6253-27-2
- [10] Poršinsky T., Šušnjar M., Đuka A. : „Određivanje faktora raspodjele mase tereta i privlačenja“, Nova meh. šumar., 33 (2012), 35 - 44
- [11] Sever S. : „Šumarska radna sredstva i ergonomske zahtjevi“, Šumarski fakultet Sveučilišta u Zagrebu, Conference „Ergonomics and occupational health“, Zagreb, 11. – 12. Studeni, 1994., Arh hig rada toksikol 1995;46:95-110

10. Popis priloga

POPIS SLIKA:

Slika 1. Privlačenje drva na ravničnim terenima (izvor: http://www.tigercat.com/2016 .) ..	2
Slika 2. Privlačenje drva na nagnutim terenima (izvor: http://www.bobcatcentral.com/2016 .).....	2
Slika 3. Sakupljanje i privlačenje drva skiderom (izvor: http://hrcak.srce.hr/161587/2016 .)	4
Slika 4. Poprečno prilagođavanje skidera terenu/preprekama (izvor: http://hrcak.srce.hr/161587/2016 .).....	5
Slika 5. Skider ECOTRAC 120 V (izvor: http://www.agroklub.com/mehanizacija/hittner-6/hittner-ecotracs-120v-131//2016 .)	6
Slika 6. Dimenzije skidera [4].....	8
Slika 7. Zglobno upravljanje [4]	9
Slika 8. Razmak kotača i oscilacija osovine [4]	9
Slika 9. Raspored masa i položaj težišta [4]	9
Slika 10. Procjena trajnih posljedica po vozača izloženog vibracijama izmjerene razine [4]	14
Slika 11. Dijagram dopuštenog dnevnog izlaganja vibracijama koje se prenose na čitavo tijelo [4]	15
Slika 12. Vitlo i njegovi dijelovi (izvor: https://hr.wikipedia.org/wiki/Vitlo/2016 .)	16
Slika 13. Utrošak vremena za vožnju opterećenoga skidera s jednobubanjским vitlom [8]	17
Slika 14. Utrošak vremena za vožnju opterećenoga skidera s dvobubanjским vitlom [8]	18
Slika 15. Dimenzije šumskog vitla Hittner 2x80 [1]	19
Slika 16. Granični štitnik vitla [1]	20
Slika 17. Opasnosti i zaštitne mjere pri radu s vitlom [11]	31
Slika 18. Štitnik ventilatora i kućište [1].....	34

POPIS TABLICA:

Tabela 1. Rezultati mjerenja razine buke u kabini traktora uz uho vozača, dB (A).....	10
Tabela 2. Rezultati mjerenja razine buke u okolici traktora, dB (A).....	11
Tabela 3. Rezultati mjerenja razine buke traktora tijekom ubrzanja, dB (A)	12
Tabela 4. Vrijednosti rezultatnih vektora vrednovanih ubrzanja, m/s^2	13
Tabela 5. Rezultati mjerenja razine vibracija na sjedalu, m/s^2	15
Tabela 6. Osnovni podaci o vitlu	19
Tabela 7. Procjena rizika, (http://www.mrms.hr/wp-content/uploads/2013/03/prakticna-smjernica-za-procjenu-rizika-na-radu.pdf).....	28
Tabela 8. Kategorije vjerojatnosti (http://www.mrms.hr/wp-content/uploads/2013/03/prakticna-smjernica-za-procjenu-rizika-na-radu.pdf).....	29
Tabela 9. Kategorije težine posljedica (http://www.mrms.hr/wp-content/uploads/2013/03/prakticna-smjernica-za-procjenu-rizika-na-radu.pdf).....	29
Tabela 10. Razina rizika (http://www.mrms.hr/wp-content/uploads/2013/03/prakticna-smjernica-za-procjenu-rizika-na-radu.pdf).....	29
Tabela 11. Procjena opasnosti pri radu skidera (http://www.mrms.hr/wp-content/uploads/2013/03/prakticna-smjernica-za-procjenu-rizika-na-radu.pdf).....	30

