

VISOKA TEHNIČKA ŠKOLA U BJELOVARU

ZAVRŠNI RAD br: 23/MEH/2015

**Razvoj uređaja i alata za ubrizgavanje
polimera pod niskim tlakom**

Davor Radujković

Bjelovar, listopad 2015.

VISOKA TEHNIČKA ŠKOLA U BJELOVARU

ZAVRŠNI RAD br: 23/MEH/2015

**Razvoj uređaja i alata za ubrizgavanje
polimera pod niskim tlakom**

Davor Radujković

Bjelovar, listopad 2015.



Visoka tehnička škola u Bjelovaru

Trg E. Kvaternika 4, Bjelovar

1. DEFINIRANJE TEME ZAVRŠNOG RADA I POVJERENSTVA

Kandidat: **Radujković Davor**

Datum: 27.08.2015.

Matični broj:000264

JMBAG: 2406808800

Kolegij: **Virtualno oblikovanje mehatroničkih sustava**

Naslov rada (tema): **Razvoj uređaja i alata za ubrizgavanje polimera pod niskim tlakom**

Mentor: **Tomislav Pavlic, mag.ing.mech.**

zvanje: **viši predavač**

Članovi Povjerenstva za završni rad:

1. Mr.sc. Stjepan Golubić, prof., predsjednik
2. Tomislav Pavlic, mag.ing.mech., mentor
3. Zoran Vrhovski, mag.ing.el.tehn.inf., član

2. ZADATAK ZAVRŠNOG RADA BROJ: 23/MEH/2015

Za definirani dio je potrebno opisati razvoj kalupa za ubrizgavanje polimera pod niskim tlakom.

Opisati karakteristike uređaja za rad sa HotMelt postupkom, te svojstva mase TECHNOMELT PA 6208. Projektirati alat koristeći CAD programske alate.

Izraditi simulaciju ubrizgavanja polimera za definirani dio.

Izraditi prototip potrebnog dijela na 3D printeru.

Testirati sustav i izraditi traženi dio.

Kritički se osvrnuti na postupak ubrizgavanja polimera pod niskim tlakom, u odnosu na injekcijsko prešanje polimera i 3D printanje.

Zadatak uručen: 27.08.2015.

Mentor: **Tomislav Pavlic, mag.ing.mech.**



Sadržaj

Uvod.....	1
1. O uređaju HotMelt.....	2
1.1 <i>Izrada uređaja i korišteni materijali u izradi</i>	<i>3</i>
1.2 <i>Sastav upravljačkog ormara</i>	<i>5</i>
1.3 <i>Upravljanje uređaja</i>	<i>6</i>
2. Princip rada uređaja HotMelt	10
2.1 <i>Princip rada uređaja - korak po korak.....</i>	<i>10</i>
2.2 <i>Spremnik za masu.....</i>	<i>12</i>
3. Alat za izradu uvodnice kabela.....	16
3.1 <i>Izrada alata.....</i>	<i>16</i>
3.2 <i>Prihvat alata</i>	<i>22</i>
3.3 <i>Način rada s alatom</i>	<i>24</i>
3.4 <i>Hlađenje alata i prihvata alata.....</i>	<i>26</i>
4. Masa MacroMelt 6208	28
5. 3D model dolijeva uvodnice kabela	30
6. Simulacija ubrizgavanja uvodnice kabela.....	34
6.1 <i>Upute za izradu simulacije</i>	<i>34</i>
7. Usporedba postupka ubrizgavanja polimera pod niskim tlakom u odnosu na injekcijsko prešanje polimera i 3D pritanje	41
8. Zaključak.....	42
9. Literatura	43
Sažetak	44
Abstract.....	45
Privitak.....	48

Uvod

Tema ovog završnog rada je opis izrade uređaja i alata za ubrizgavanje polimera pod niskim tlakom. Ovaj uređaj i tehnologija se mogu koristiti u raznim aplikacijama kao što su zalijevanje elektroničkih komponenti, izrada uvodnica, završetaka kablova i sl. Osim toga, govorit će se o problematici tijekom izrade i korištenja uređaja i alata te rješenja istih. Uređaj je konstruiran kao uređaj s dva radna mjesta, a opisan će se i rad na jednom mjestu.

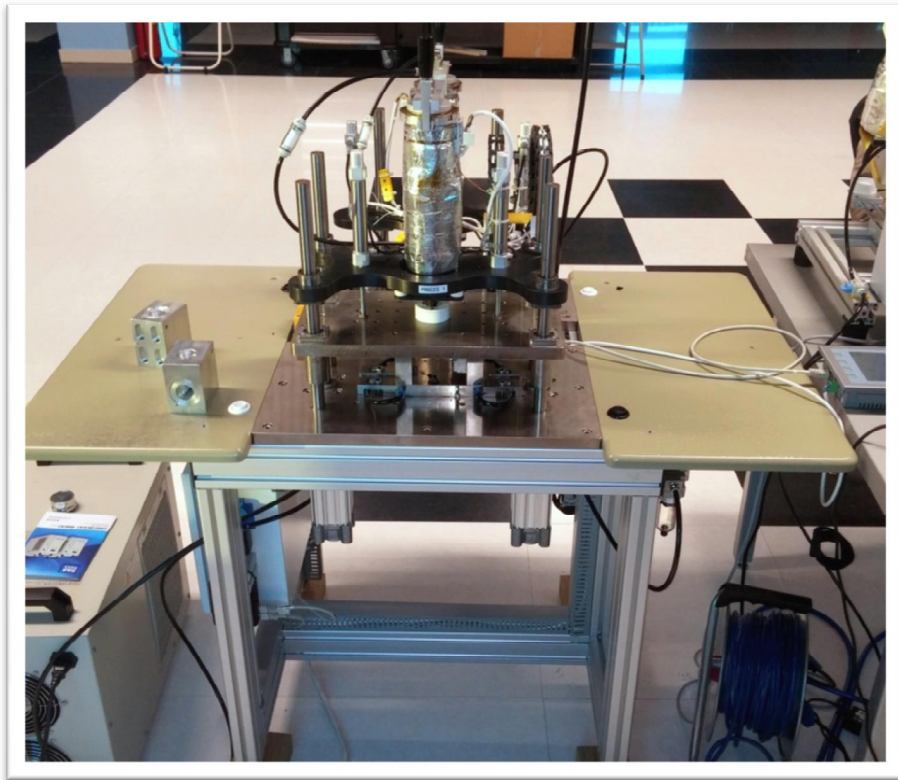
U prvom poglavlju opisan će se uređaj HotMelt, izrada i korišteni materijali u izradi uređaja, sastav upravljačkog ormara te način upravljanja uređajem. U drugom poglavlju objasnit će se princip rada uređaja (korak po korak) i spremnika za masu (eng. *Siringa*). U trećem će se poglavlju govoriti o alatu, prijemu alata i hlađenju prijema alata i alata. Četvrti dio rada bavit će se opisom polimera koji koristimo u procesu ubrizgavanja. Peto i šesto poglavlje opisuje 3D model uvodnice kabela te simulaciju ubrizgavanja mase. U sedmom poglavlju usporedit će se postupci ubrizgavanja polimera pod niskim tlakom u odnosu na injekcijsko prešanje polimera i 3D printanje.

1. O uređaju HotMelt

HotMelt uređaj je razvijen i izrađen u bjelovarskoj tvrtci Data Link d.o.o. s potrebom za vlastite projekte. Uređaj je namijenjen za ubrizgavanje polimera pod niskim tlakom, konstruiran je kao uređaj s dva radna mjesta, ali će se opisati rad na samo jednom mjestu.



Slika 1.1. CAD model HotMelt uređaja



Slika 1.2. HotMelt uređaj

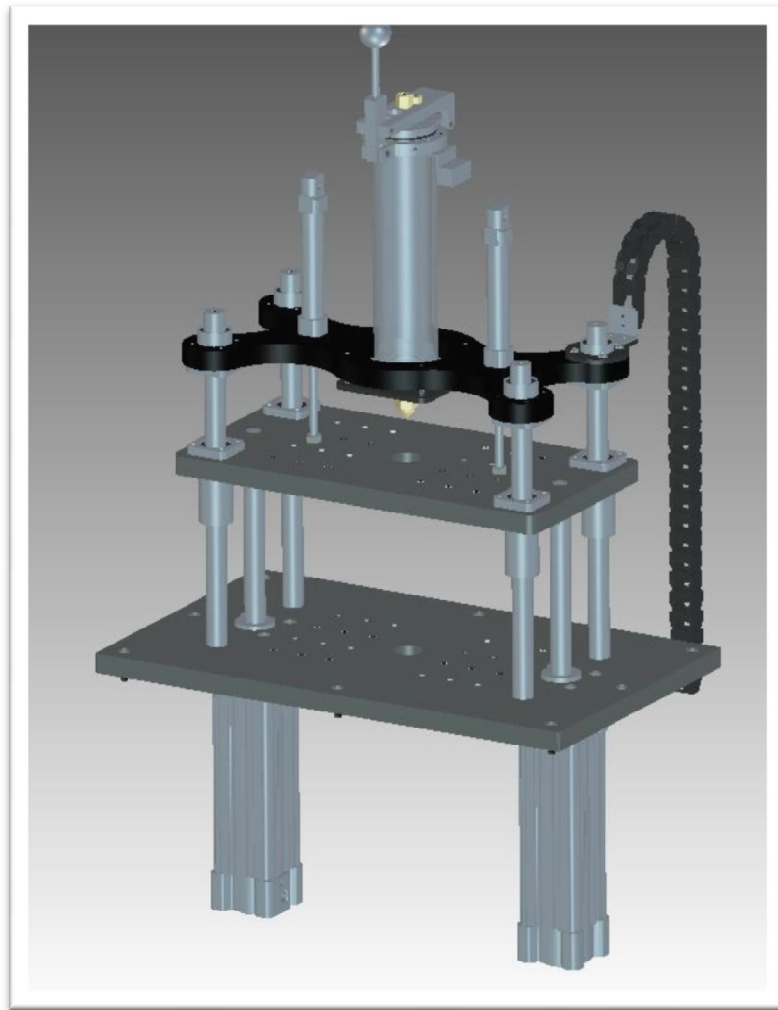
1.1 Izrada uređaja i korišteni materijali u izradi

Glavna konstrukcija uređaja napravljena je od Item profila (slika 1.3.) dimenzija 80x80 mm, 80x40 mm i 40x40 mm. Item profili se koriste jer su jednostavni za sastavljanje, lagani su jer su od alumija te ih je moguće naručiti izrezane u raznim dimenzijama.



Slika 1.3. Item profili i spoj dvaju profila [1]

Na konstrukciju je pričvršćena čelična ploča dimenzija 500x300x20 mm na koju su pak pričvršćeni cilindri te vodilice promjera $\Phi 20$ mm, koje omogućuju linearno gibanje druge čelične ploče dimenzija 400x200x20 mm. Na nju je pričvršćen drugi par cilindara i aluminijski nosač spremnika mase (slika 1.4.).

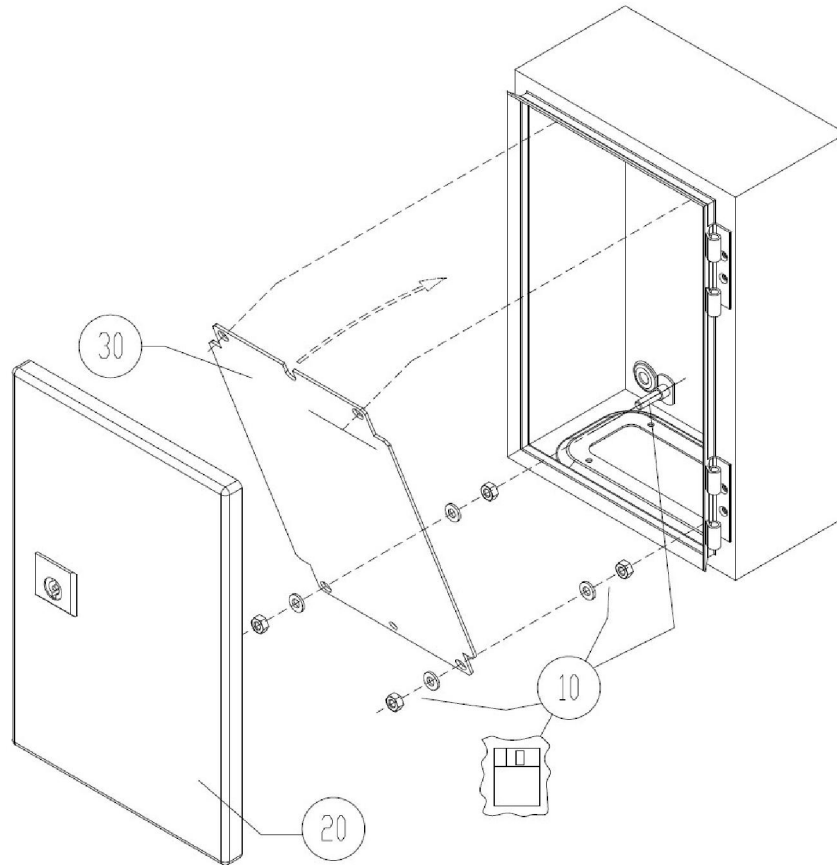


Slika 1.4. Prikaz čeličnih ploča, cilindara, vodilica i nosača spremnika mase

Pri sastavljanju uređaja korišteni su razni dijelovi od aluminija i ploča stakloplastike (FR4), izrađeni po mjeri ovisno o tome za koja mjesta su korišteni. Uz to, koristili su se i razni pneumatski dijelovi, cilindri, razvodnici, regulatori, manometri i sl.

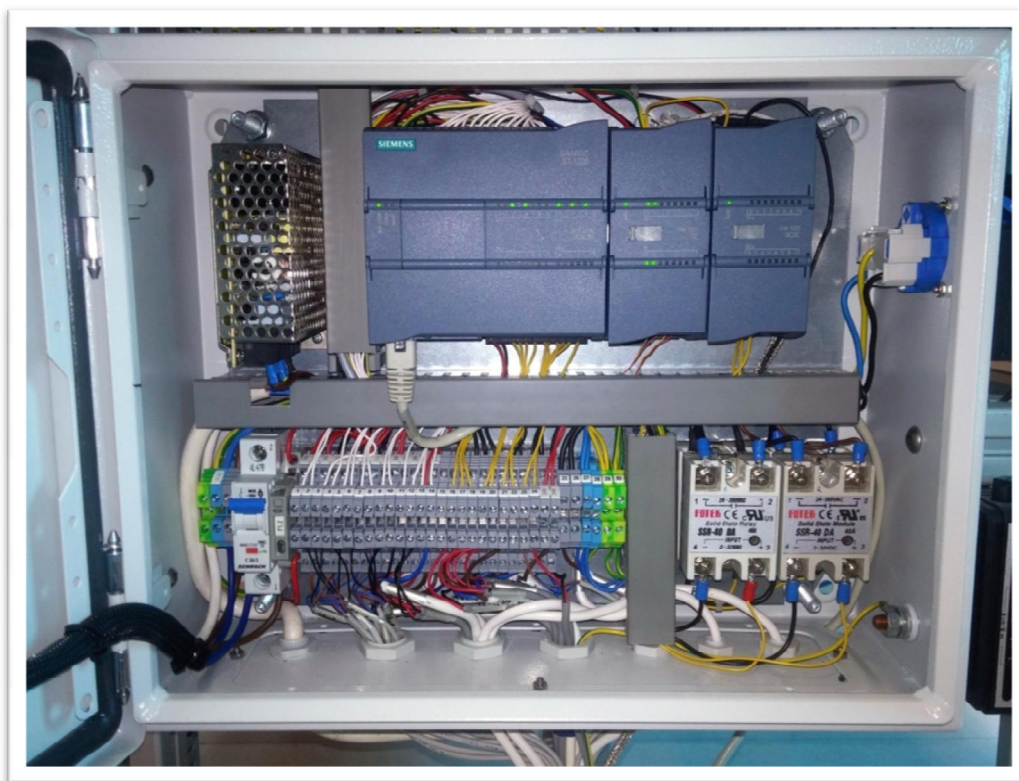
1.2 Sastav upravljačkog ormara

Za upravljački ormar korišten je standardni Rittal ormar (slika 1.5.) dimenzija 380x300x155 mm.



Slika 1.5. Rittal upravljački ormar [2]

Upravljački ormar se sastoji od standardiziranih C šina na koje su pričvršćene redne stezaljke, osigurač, automatski prekidač, PLC Simens Simatic S7-1200 s modulima SM1231 TC i SM1223 DC/CD. U upravljačkom ormaru nalazi se 24V napajanje, solid state releji te kanalice za kablove. Na bočnoj strani ormara smještena je 230V utičnica, dok se na vratima nalazi glavni prekidač i zelena svjetiljka kao indikacija o upaljenom uređaju.

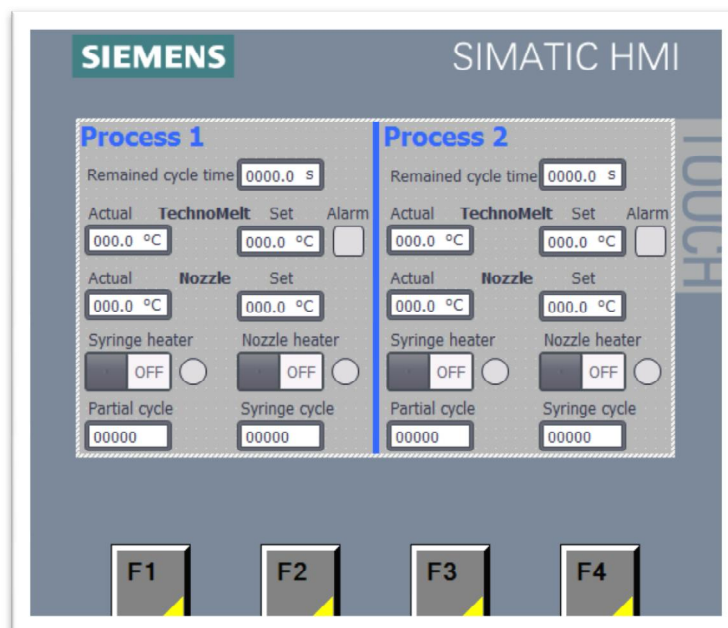


Slika 1.6. Upravljački ormar HotMelt uređaja

1.3 Upravljanje uređaja

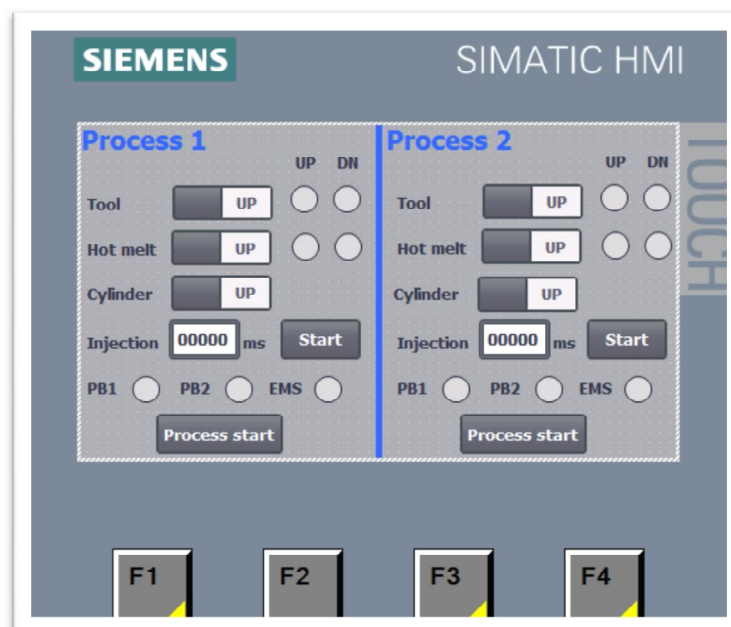
Upravljanje uređaja se vrši putem PLC uređaja Simens Simatic S7-1200 s modulima SM1231 TC i SM1223 DC/DC. Unos i očitavanje parametara te upravljanje u ručnom modu pojedinih operacija izvršene su pomoću vanjskog ekrana na dodir Simens Simatic HMI Touch.

Na početnom ekranu (tipka F1) vidljivi su podaci procesa 1 i procesa 2, tj. radnog mjesta 1 i radnog mjesta 2. Može se očitati preostalo vrijeme procesa, trenutna i postavljena temperatura spremnika mase i mlaznice (eng. *nozzle*), prekidači za uključivanje i isključivanje grijača spremnika mase i mlaznice s indikacijom uključenosti (svjetli zeleno) ili isključenosti (svjetli crveno) te brojači (eng. *counters*).



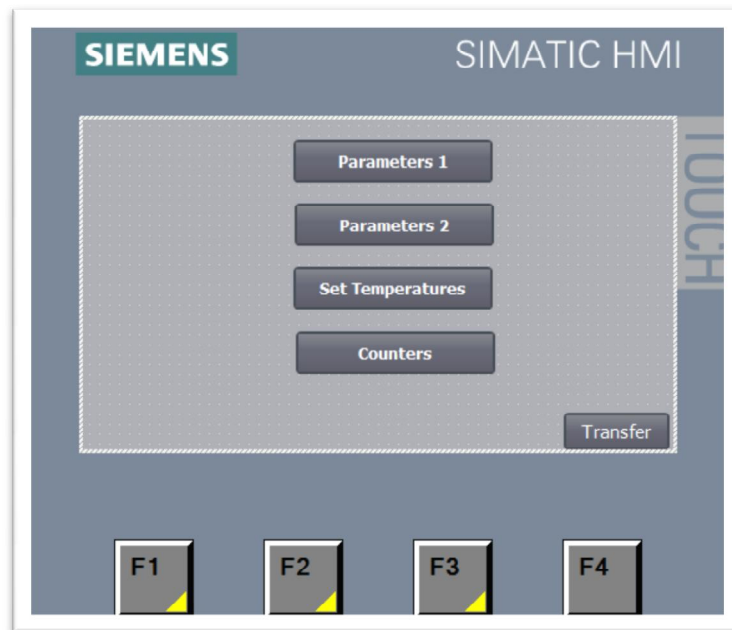
Slika 1.7. Početni zaslon

Na drugom zaslonu (tipka F2) nalazi se ručni način upravljanja uređajem, prekidači s indikatorima za pojedinačno upravljanje oba para cilindara zajedno s pomoćnim, koji je, u ovom slučaju, na prihvatu alata. Osim toga, moguće je pokrenuti ubrizgavanje mase, ali samo onda kada su svi cilindri u pravilnom položaju.



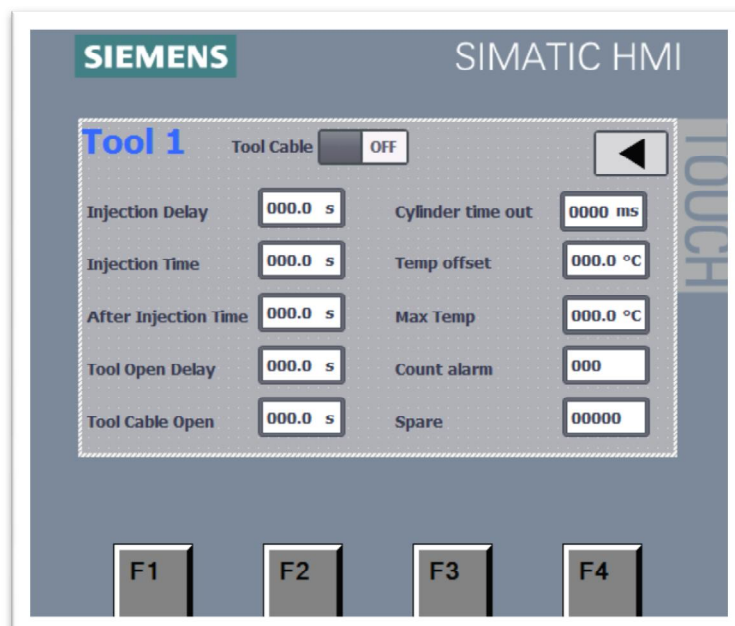
Slika 1.8. Zaslon ručnog načina rada

Na trećem zaslonu (tipka F3) moguće je ući u dodatne zaslone, gdje se unose parametri za procese.



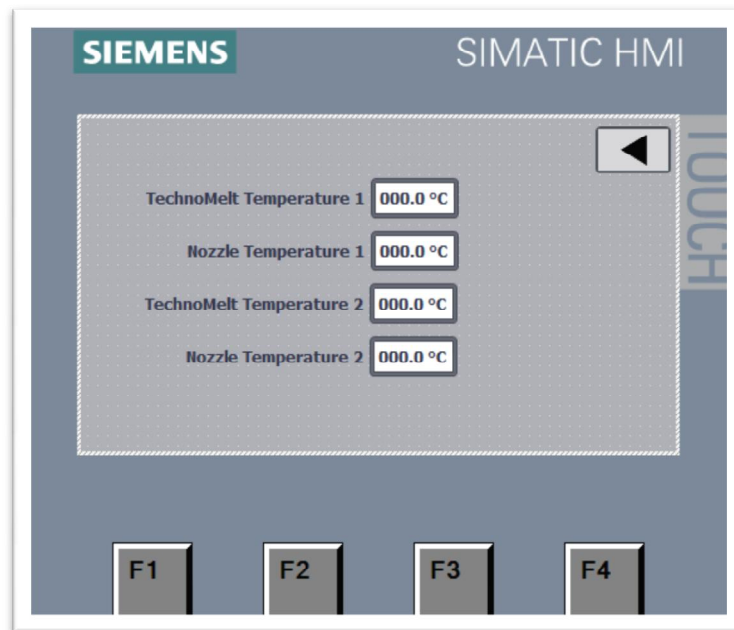
Slika 1.9. Zaslone za odabir ulaska u zaslone unošenja parametara

Na prvom zaslonu za unošenje parametara moguće je unijeti vremena i međuvremena u postupcima kao što su: vrijeme odgode ubrizgavanja, vrijeme ubrizgavanja, vrijeme odgode otvaranja alata i sl.



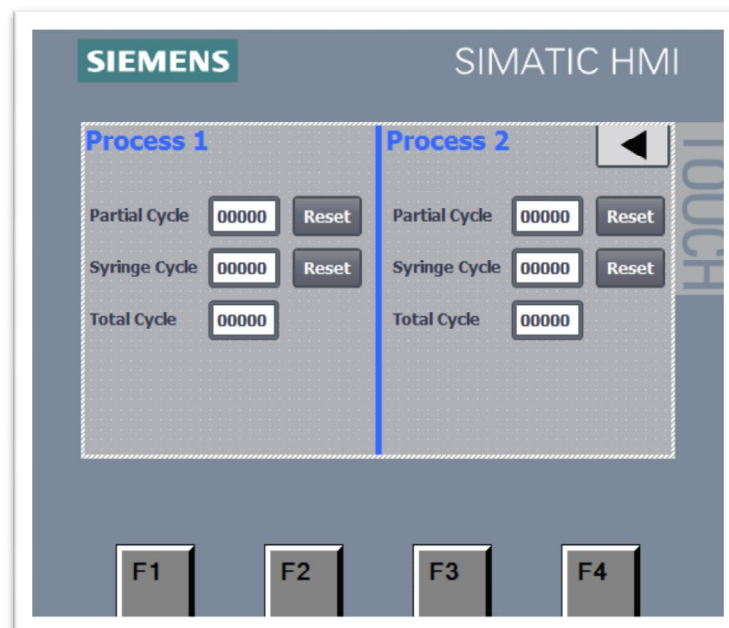
Slika 1.10. Zaslone za unošenje parametara

Na zaslonu za unošenje temperature moguće je pak postaviti temperature grijača spremnika mase i mlaznice za oba procesa.



Slika 1.11. Zaslona za postavljanje temperatura

Na zaslonu namijenjenom brojačima (eng. *counters*) postoji mogućnost očitavanja i resetiranja brojača, kao i uvid u ukupan broj ciklusa od samog početka kada je uređaj pušten u rad.

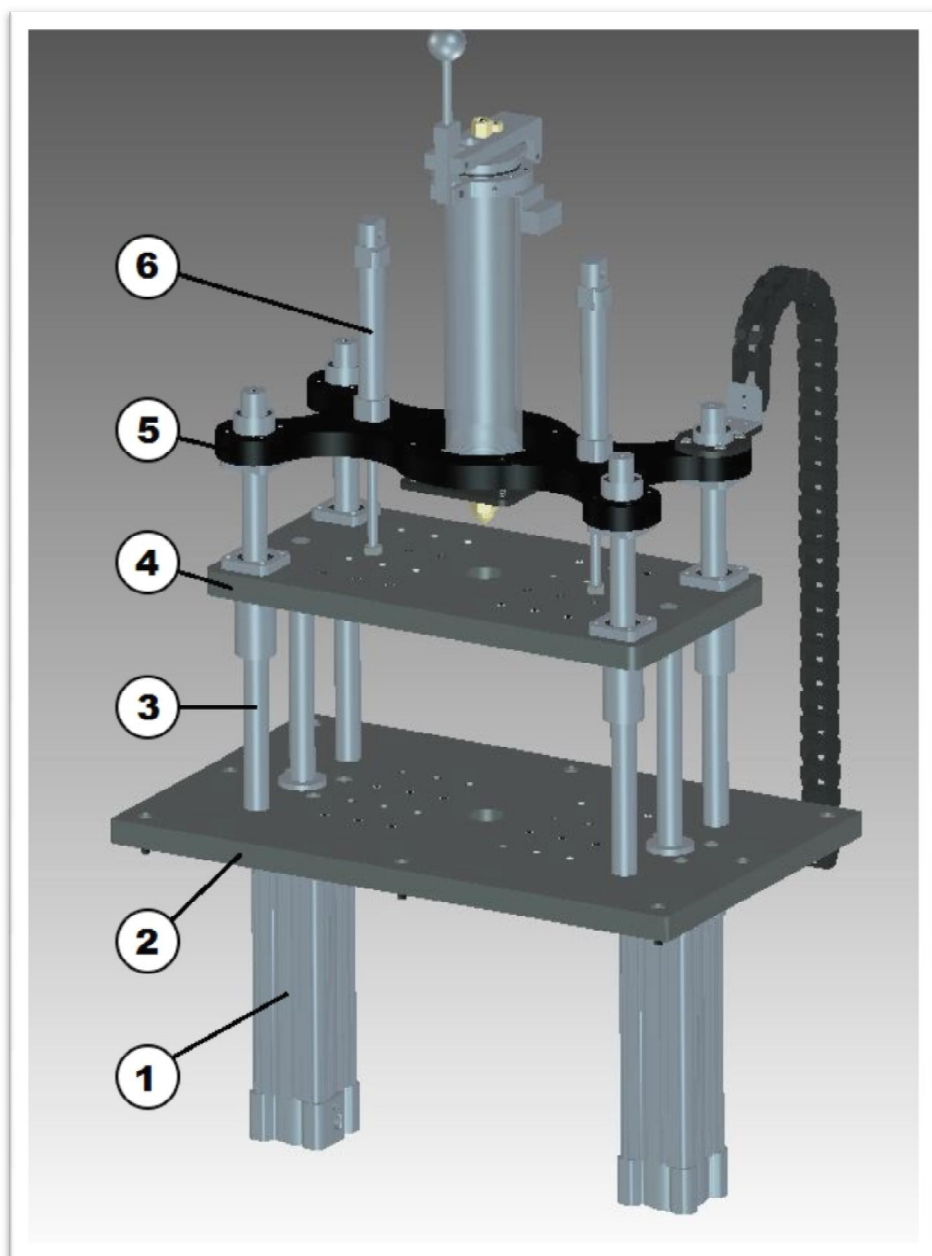


Slika 1.12. Zaslona za resetiranje brojača

2. Princip rada uređaja HotMelt

2.1 Princip rada uređaja - korak po korak

Sam rad uređaja može se razlikovati ovisno o aplikaciji koju vršimo na uređaju. Razlike su moguće u početku procesa zbog raznovrsnosti alata, prihvata alata i načina njihovog korištenja. Nakon postavljanja alata (opis korištenja alata i prihvata alata nalazi se u trećem poglavlju) počinje glavni dio procesa. Uređaj se aktivira istovremenim pritiskom na dva tipkala smještena sa svake strane uređaja iz sigurnosnih razloga te se drže pritisnuti do trenutka aktivacije elektropneumatskog razvodnika donjih cilindara (na slici 2.1. prikazani su dijelovi za princip rada uređaja). Nakon toga, uključuju se donji cilindri koji privlače gornju čeličnu ploču prema donjoj (u nekim aplikacijama taj korak je predviđen za zatvaranje alata), zatim se aktiviraju gornji cilindri koji pomiču nosač spremnika mase i time spajaju alat s mlaznicom. Kada je to učinjeno aktivira se pritisak zraka i počinje ubrizgavanje rastopljene mase, koje traje ovisno o tome koliko je vremena zadano u zaslonu za parametrisiranje. Idući korak je aktiviranje gornjih cilindara i odvajanje mlaznice od alata, čime počinje hlađenje odljevka, koje je također postavljeno u zaslonu za parametrisiranje vremena. Na kraju se iznova aktiviraju donji cilindri (u nekim aplikacijama otvaranje alata) i time je proces gotov.



Slika 2.1.

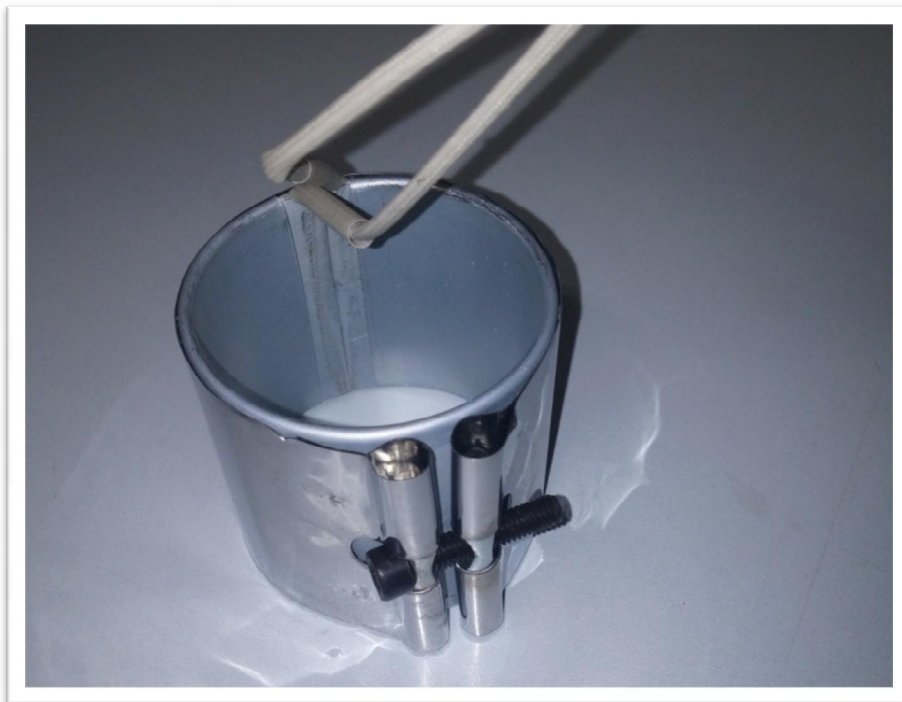
1 - donji cilindri, 2 - donja čelična ploča, 3 - klizači, 4 - gornja čelična ploča, 5 - nosač spremnika s masom, 6 - gornji cilindri

2.2 Spremnik za masu



Slika 2.2. Spremnik za masu (eng. *siringa*)

Spremnik za masu ima zapreminu od otprilike 450 ml, a većina korištenog materijala pri sastavljanju spremnika sačinjena je od aluminija. Na vanjski dio spremnika pričvršćena su dva grijača snage 300 W, promjera $\Phi 60$ mm i visine 60 mm.



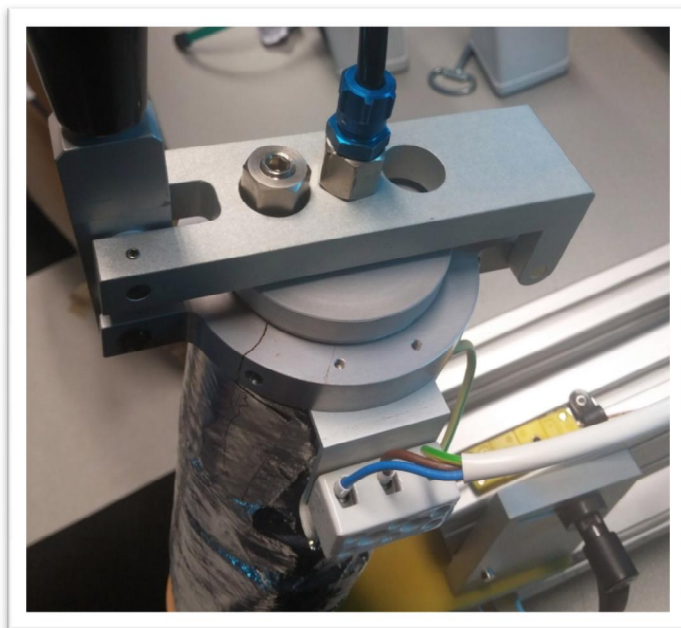
Slika 2.3. Grijač spremnika mase

Ispod grijača nalazi se mjerna sonda za očitavanje temperature. Oba grijača zajedno s cijelim spremnikom mase obložena su trakom za zaštitu od visoke temperature.



Slika 2.4. Termoizolacijska traka

Na poklopcu spremnika za masu nalaze se priključak za zrak i sigurnosni ventil, koji se u slučaju tlaka većeg od 10 bara (u našem slučaju korišten tlak od 7 bara) aktivira iz sigurnosnih razloga. S unutarnje se strane nalaze brtva i filter koji sprječava da pare mase ne ulaze u pneumatski sustav. Kod otvora se još nalazi i keramička redna stezaljka na koju su priključeni grijači.

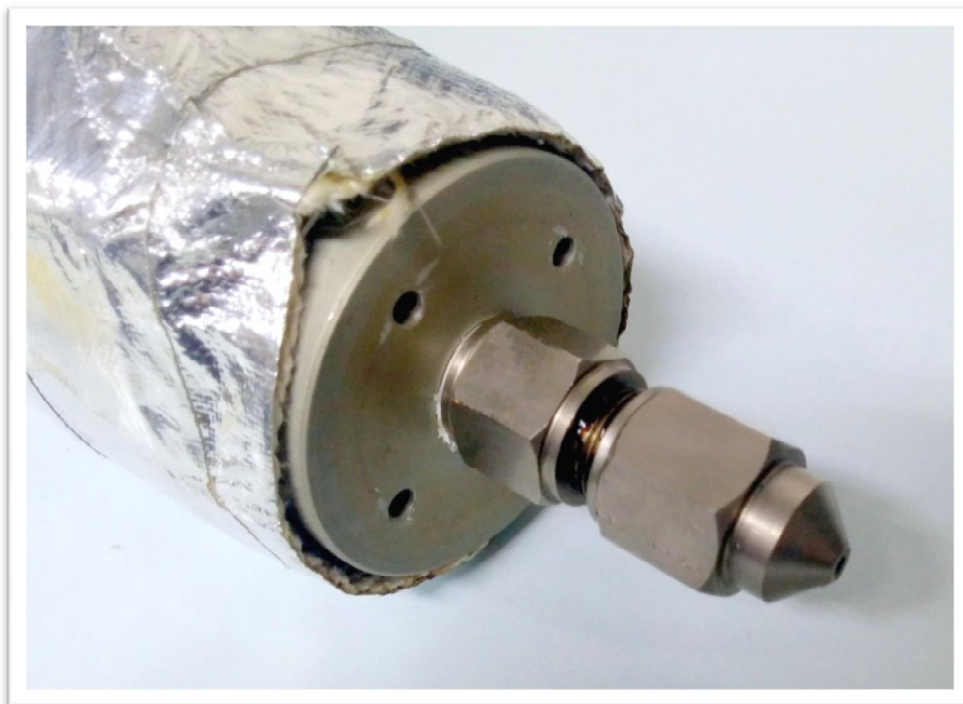


Slika 2.5. Gornji prikaz poklopca s priključkom za zrak i sigurnosnim ventilom



Slika 2.6. Unutarnji prikaz poklopca s filterom i brtvom

Na donjem dijelu spremnika za masu nalazi se provrt s navojem M16x1 za pričvršćivanje mlaznice, kao i provrti s navojem za pričvršćenje nosača spremnika mase.



Slika 2.7. Donji dio spremnika s mlaznicom

3. Alat za izradu uvodnice kabela

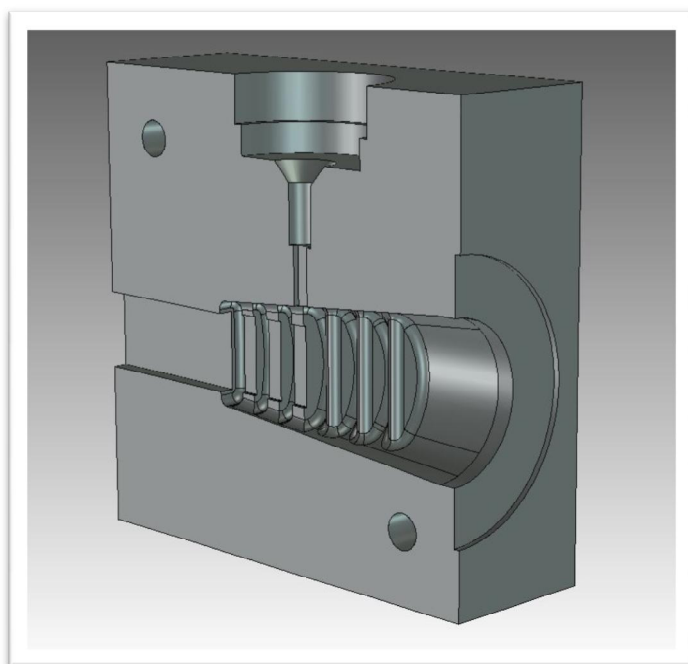
Alat je izrađen od legure aluminija te ima dva čelična zatika koji služe za poravnavanje pri sklapanju.



Slika 3.1. Alat za izradu uvodnice kabela

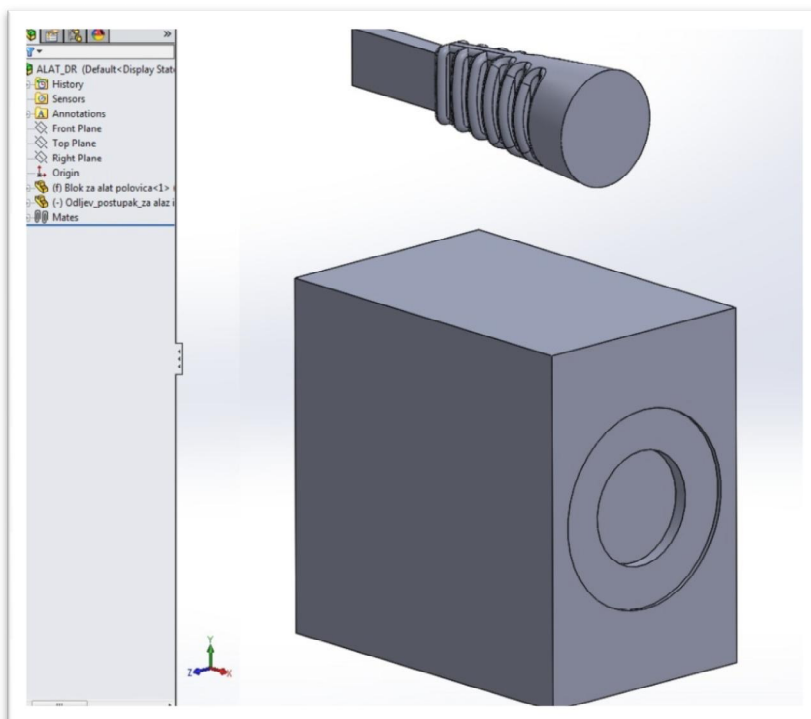
3.1 Izrada alata

Alat je konstruiran u programskom alatu *SolidWorks 2015*. Sastoji se od dvije polovice, a svaka je dimenzije 82x80x27 mm.

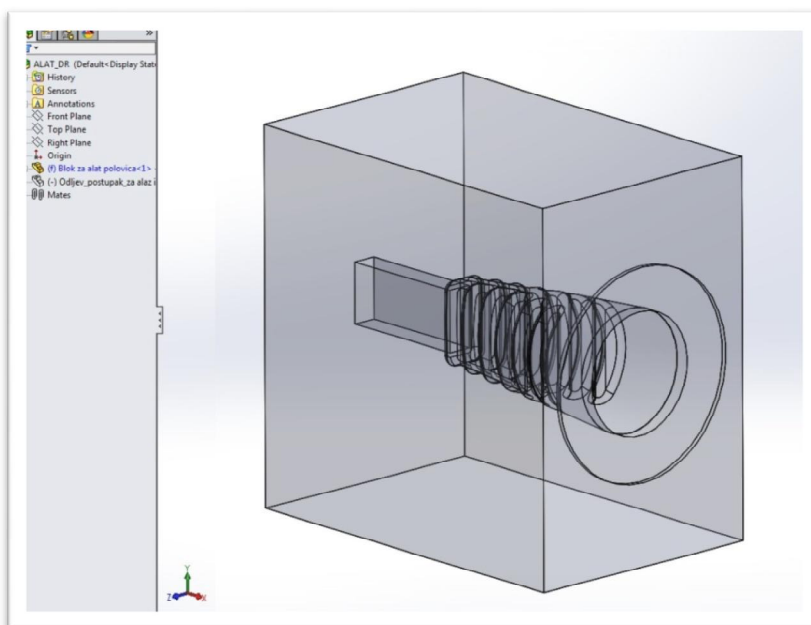


Slika 3.2. Desna polovica alata

Za konstrukciju alata korištena su dva dijela. Kvadar dimenzija 82x80x54 mm, koji će kasnije biti dvije polovice alata, te sklop kabela i uvodnice koji se koristi s opcijom *Cavity* kako bi se kreirala praznina u alatu za budući odljev.

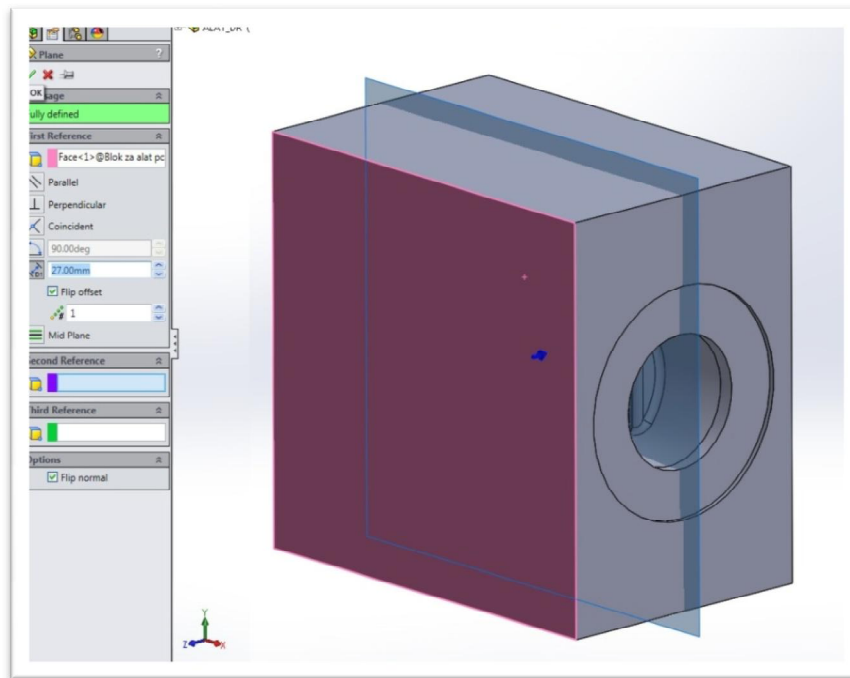


Slika 3.3. Kvadar i sklop kabela i uvodnice



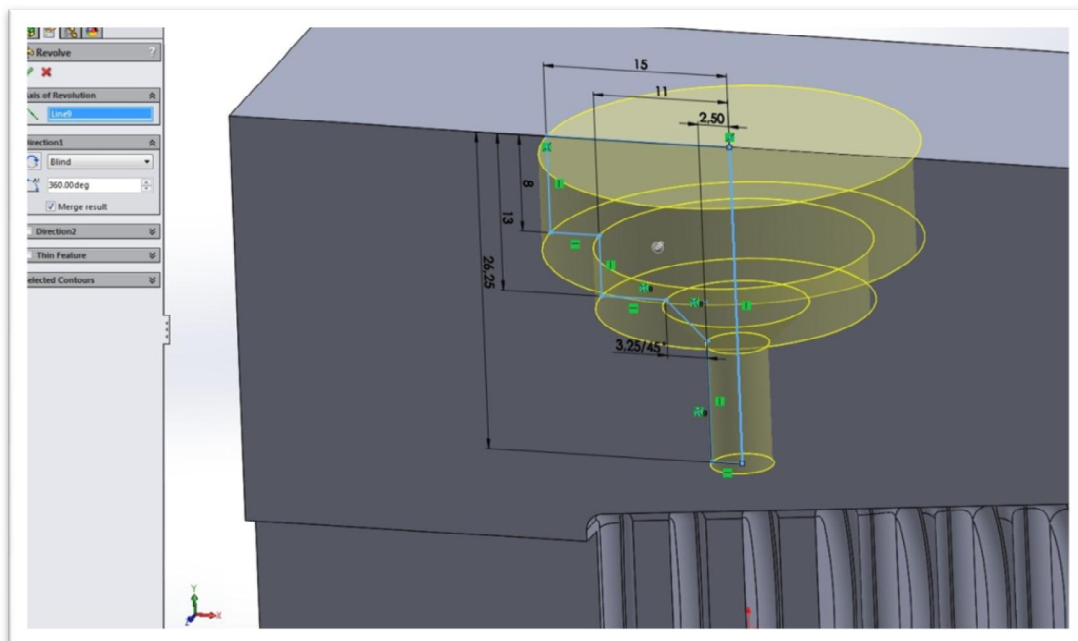
Slika 3.4. Kvadar nakon korištenja *Cavity* opcije

Zatim se na sredini alata kreira ravnina s opcijom *Split*, što kreira dvije polovice.



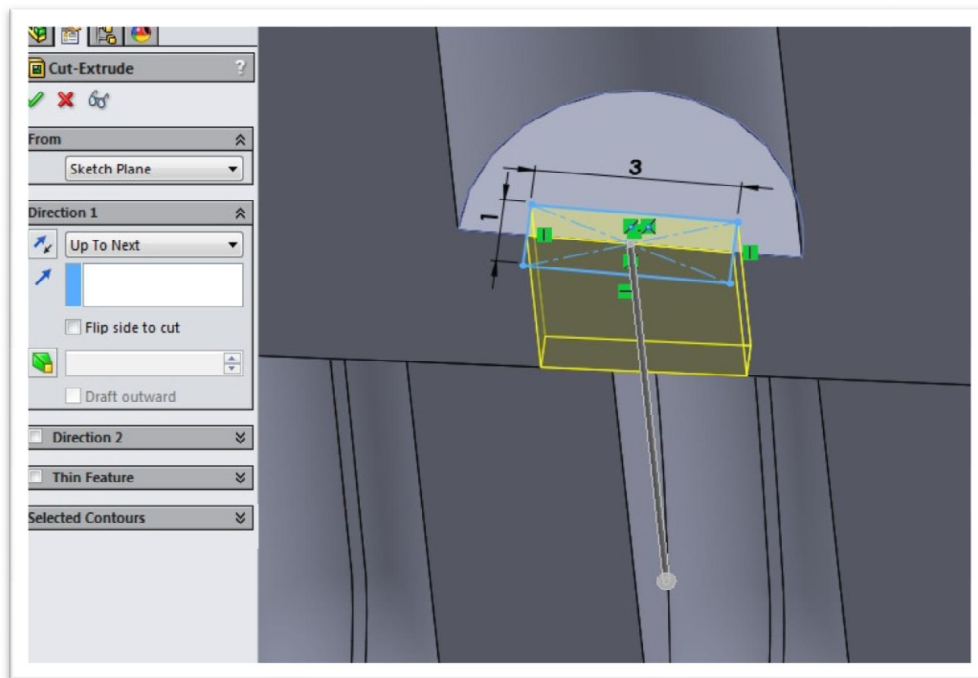
Slika 3.5. Kreiranje ravnine i korištenje opcije *Split*

Nakon kreiranja polovica, na desnoj se, pomoću opcije *Revolved Cut*, stvara provrt u koji ulazi mlaznica.



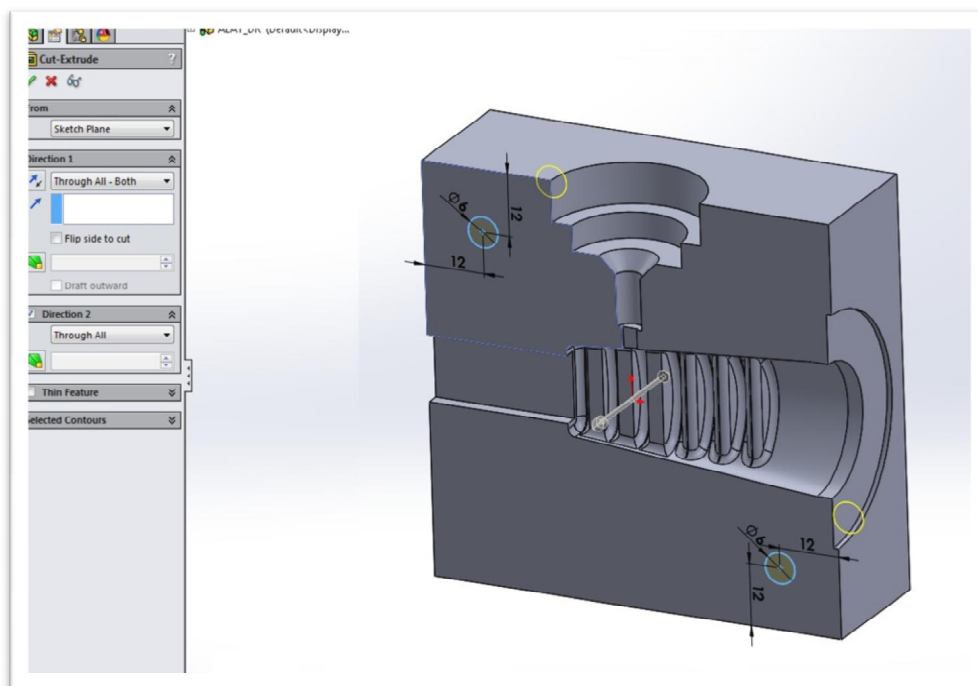
Slika 3.6. Korištenje opcije *Revolved Cut*

Zatim, korištenjem opcije *Extruded Cut*, kreira se prolaz dimenzija 3x1 mm, kroz koji se ubrizgava masa.



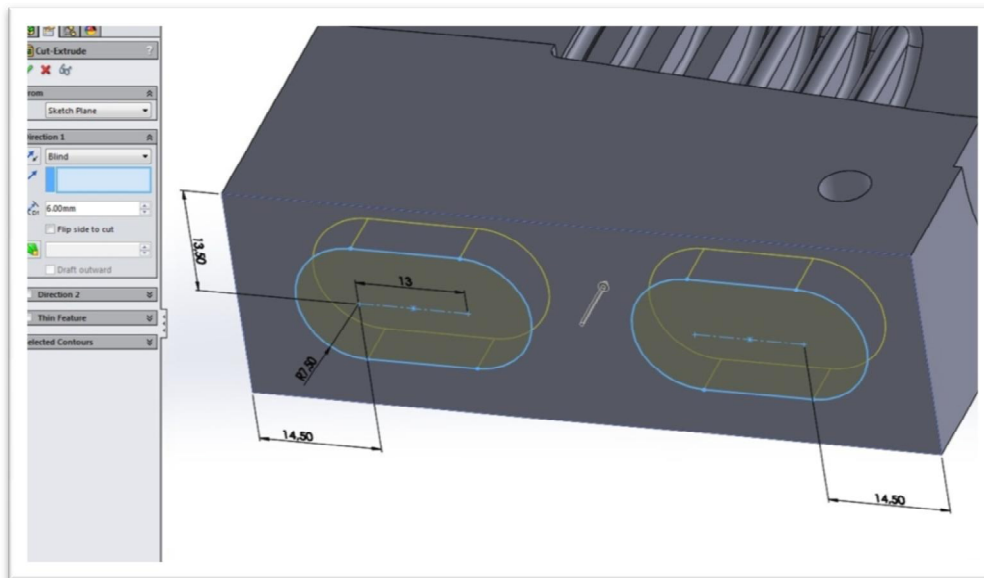
Slika 3.7. Korištenje opcije *Extruded Cut*

Opcija *Extrude Cut* upotrebljava se i za kreiranje provrta promjera $\Phi 6$ mm za zatike koji služe za poravnavanje kod sastavljanja.



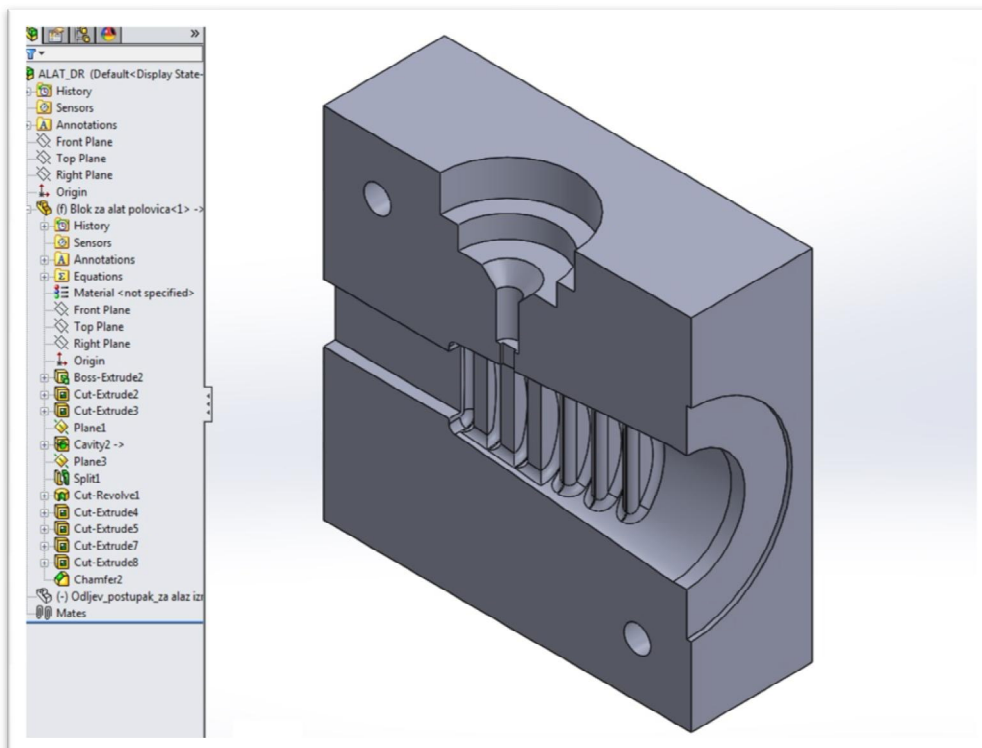
Slika 3.8. Kreiranje provrta za zatike

Na kraju se s donje strane alata kreiraju dva udubljenja za prste, čija je uloga olakšavanje razdvajanja alata nakon završetka procesa.



Slika 3.9. Kreiranje udubljenja s donje strane alata

Time završava proces konstrukcije alata. Sve korištene opcije kod kreiranja desne polovice alata su automatski primjenjene i na lijevoj polovici.



Slika 3.10. Desna polovica alata

Nakon konstrukcije alata u CAD programu, model alata prebačen je u *.step format, nakon čega je učitana u program *PTC Creo Parametric*, u kojemu je zatim kreiran G-kod za CNC stroj.

CNC stroj na kojem je alat izrađen je MAHO MH 700 C alatna glodalica iz 1985. godine. Uređaj više ne koristi prvobitno upravljanje, već je moderniziran i upravljan putem računala pomoću *PTC Creo Parametric* programskog alata.

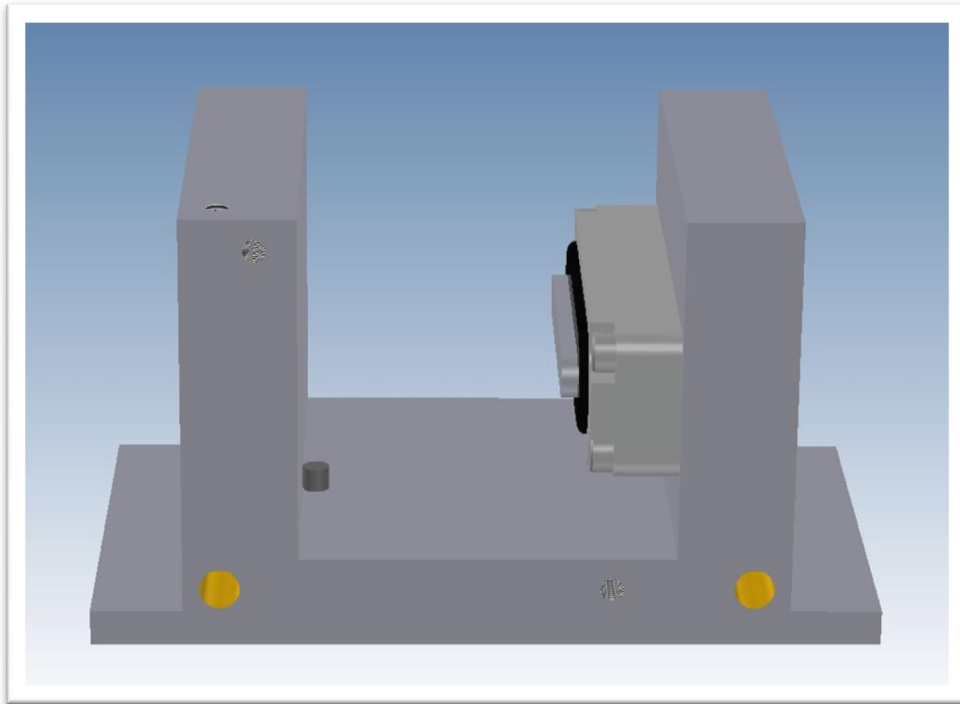
MAHO MH 700 C je četveroosni CNC uređaj približnih dimenzija 3000x2500x2000 mm i težine 3200 kg, kojim je moguće obraditi komade veličine do 700x550x550 mm (X,Y,Z), a kao četvrtu os ima okretnu radnu površinu za 360° pomaka 0,001° promjera 630 mm.



Slika 3.11. MAHO 700 C prije modernizacije [3]

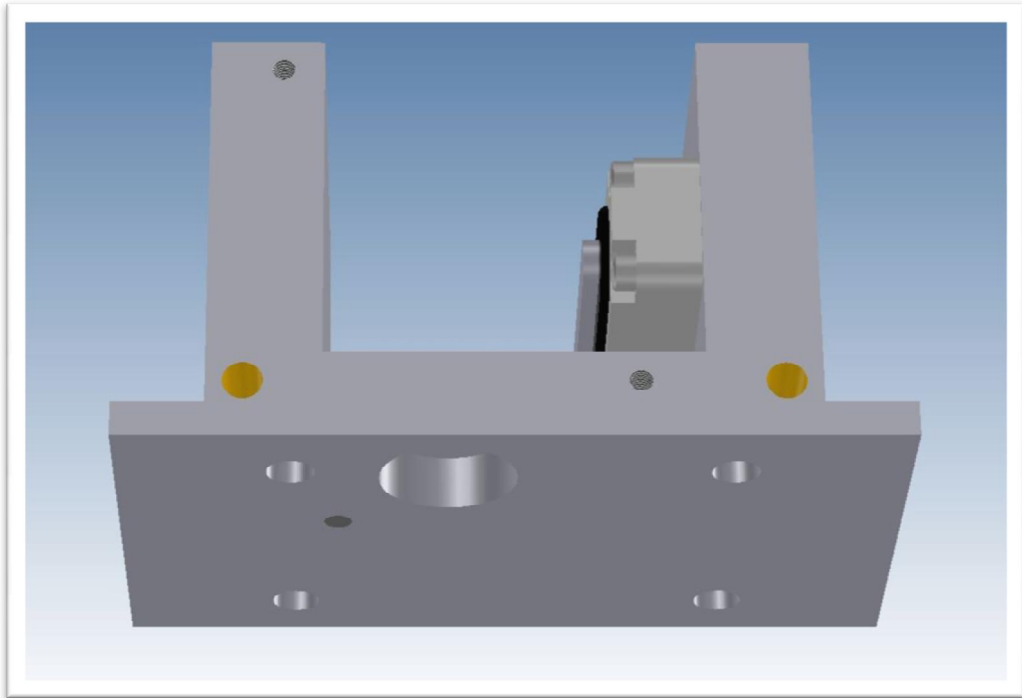
3.2 Prihvat alata

Prihvat alata je napravljen od čelika i sastavljen je od tri djela koji su međusobno pričvršćeni vijcima. Na desnoj je strani pričvršćen cilindar koji sklapa dvije polovice alata, dok se s lijeve strane nalazi zatik za centriranje alata.



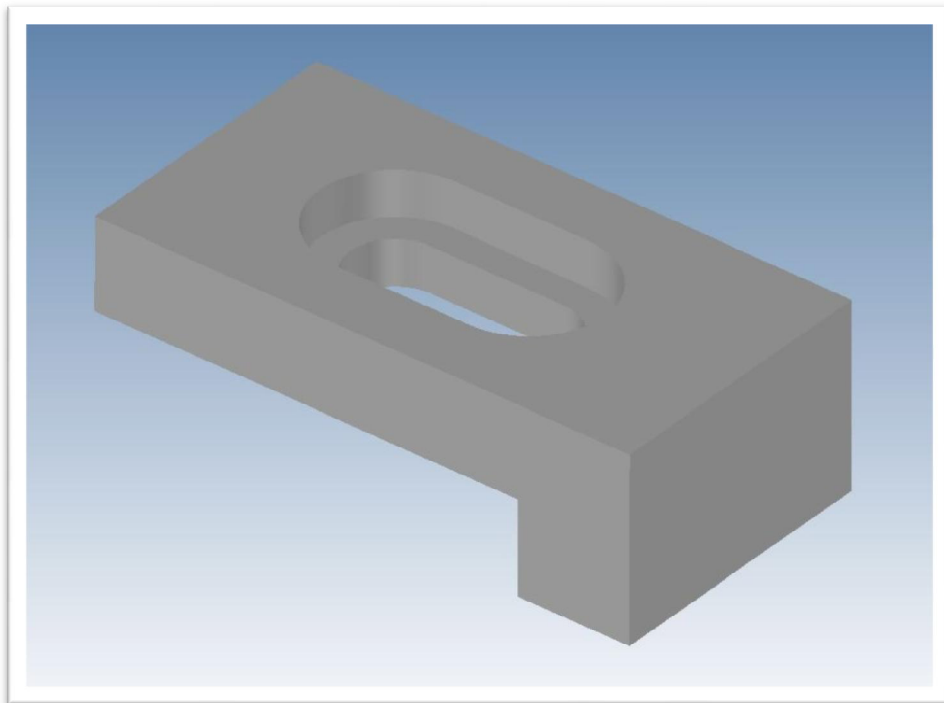
Slika 3.12. Prihvat alata s zaticom i cilindrom

Na sredini donje strane prihвата alata nalazi se provrt promjera $\Phi 30$ mm, koji se pak nalazi i na donjoj čeličnoj ploči. On služi za poravnavanje, odnosno osnosimetričnost prihвата alata te alata i mlaznice na spremniku mase.



Slika 3.13. Prikaz donje strane prihvata alata

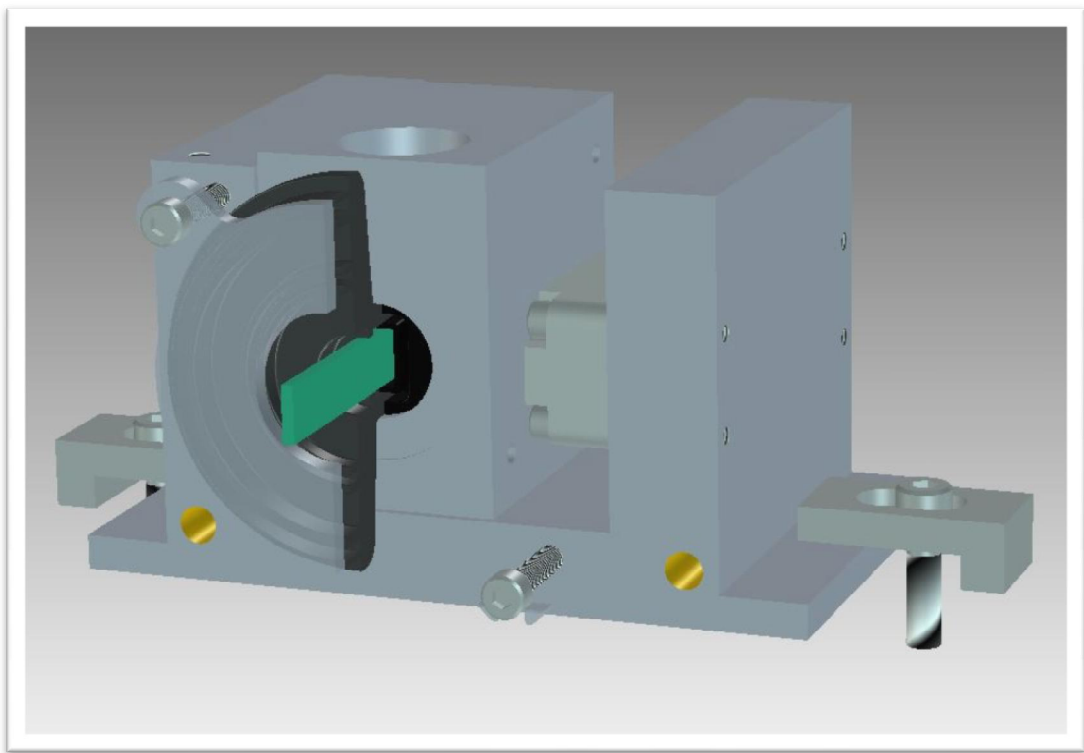
Prihvat alata je pričvrščen za radnu površinu s vijcima te je posebno konstruiranim držačima.



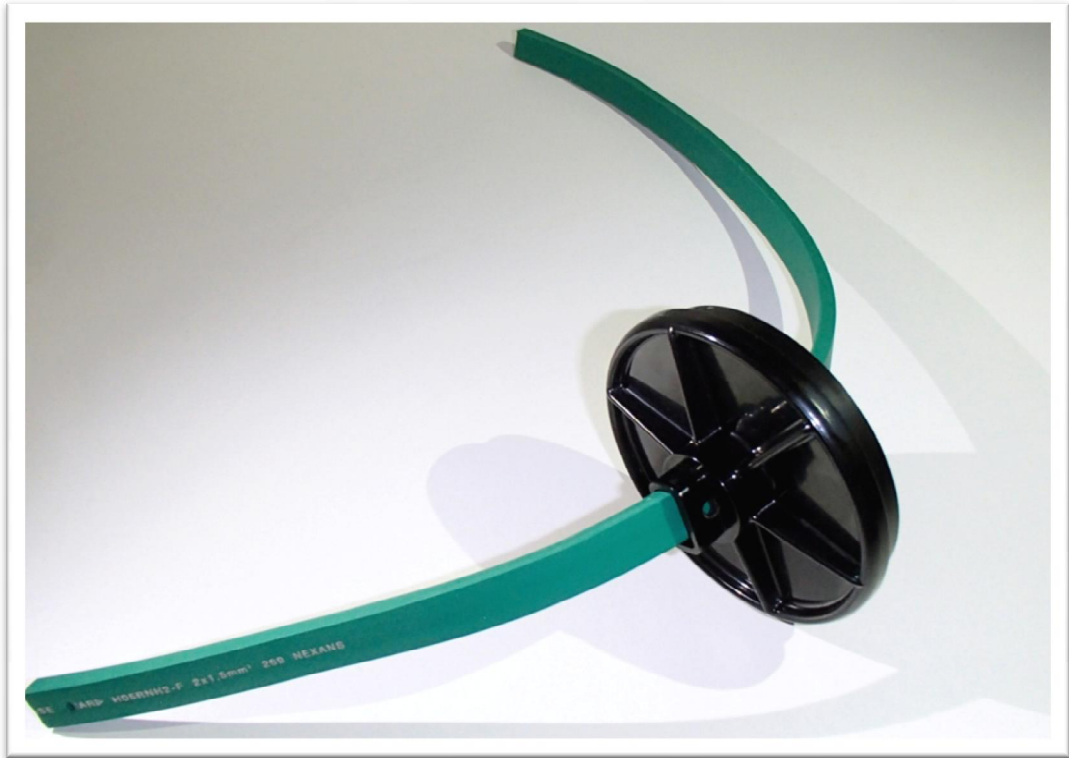
Slika 3.14. Držač prihvata alata

3.3 Način rada s alatom

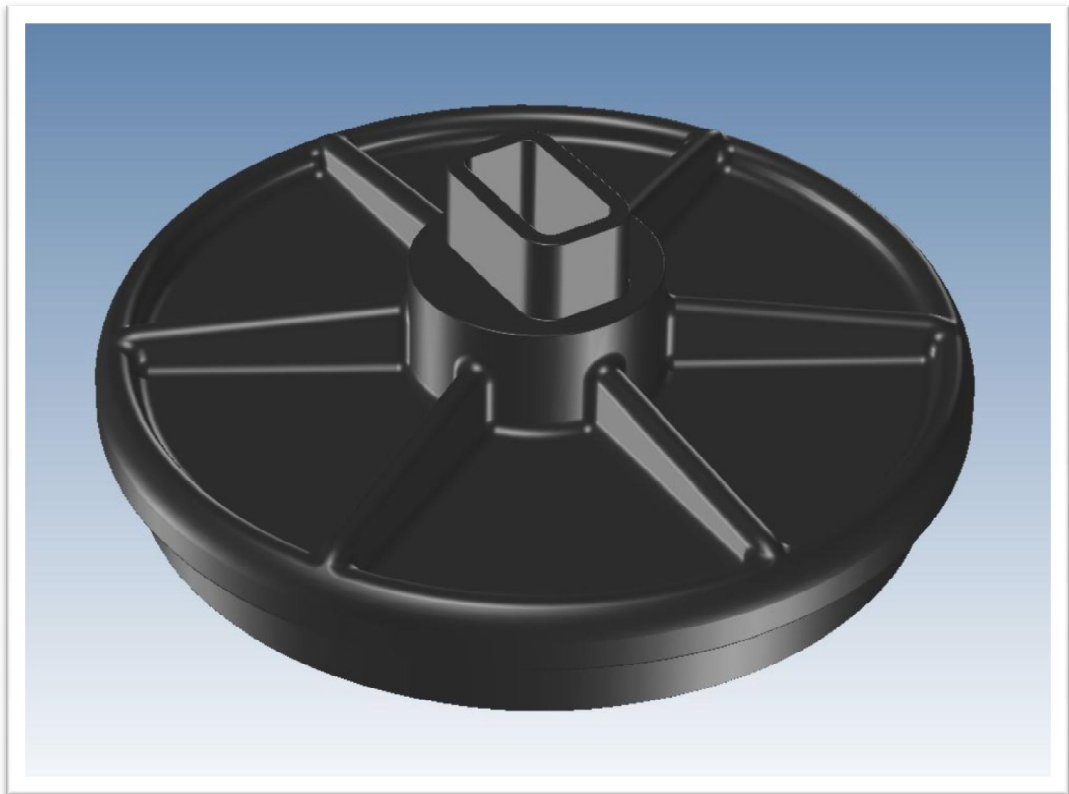
Alat se koristi tako da u se njega postavi pripremljeni kabel s gornjim poklopcem. Alat se zatim postavi na zatic u prihvat alata kako bi se centrirao, nakon čega se, dvostrukim pritiskom na desno tipkalo uređaja, aktivira cilindar u prihvat alata koji fiksira dvije polovice alata. Potom se sprijeda postavlja sigurnosna pločica koja pričvršćivanjem na prihvat alata pritiskuje gornji poklopac na alat i tako sve učvršćuje kako bi rastopljena masa pri ubrizgavanju ostala u alatu. Nakon završetka procesa ubrizgavanja automatski se deaktivira cilindar u prihvat alata te se alat može maknuti iz njegovog prihвата, razdvojiti i izvaditi gotov odljevak.



Slika 3.15. Primjer korištenja alata u prihvat alata s presjekom gornjeg poklopca i sigurnosnog poklopca



Slika 3.16. Kabel s gornjim poklopcem



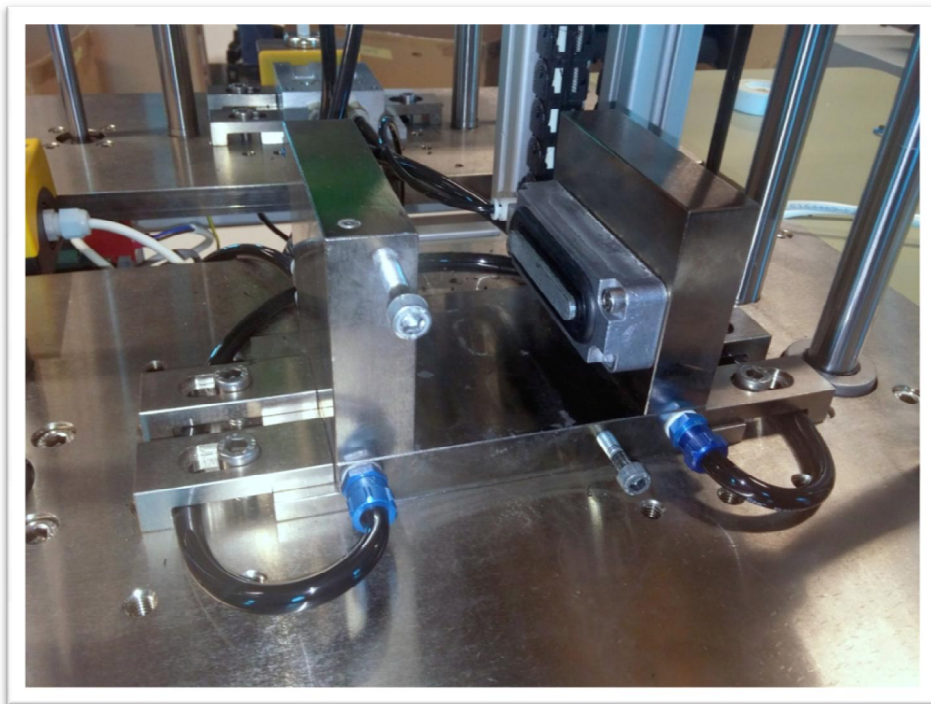
Slika 3.17. Gornji poklopac kroz koji prolazi kabel



Slika 3.18. Sigurnosna pločica

3.4 Hlađenje alata i prihvata alata

Hlađenje alata je osmišljeno tako da se toplina disipira s aluminijskog alata na čelični prihvata alata i donju čeličnu ploču. Takav način hlađenja je funkcionirao sve do početka većih serija odljevaka. Pri većim serijama alat je uspio disipirati svoju toplinu na prihvata alata i čeličnu ploču, ali s vremenom su se ugrijali prihvata alata i čelična ploča do te mjere da se nisu uspjeli ohladiti na sobnu temperaturu. Rješenje tog problema je ugradnja vodenog hlađenja koje prolazi kroz prihvata alata, čime se rješava i problem grijanja prihvata alata i čelične ploče kod većih serija.



Slika 3.19. Vodeno hlađenje na prihvatu alata

Za vodeno hlađenje koristi se uređaj S&A CW-5000 AG rashladne snage 800 W, sa spremnikom zapremine 6 l. Temperaturna preciznost uređaja je $\pm 0,3^{\circ}\text{C}$. U ovom slučaju temperatura je postavljena na 21°C .



Slika 3.20. Uređaj za vodeno hlađenje S&A CW-5000 AG [4]

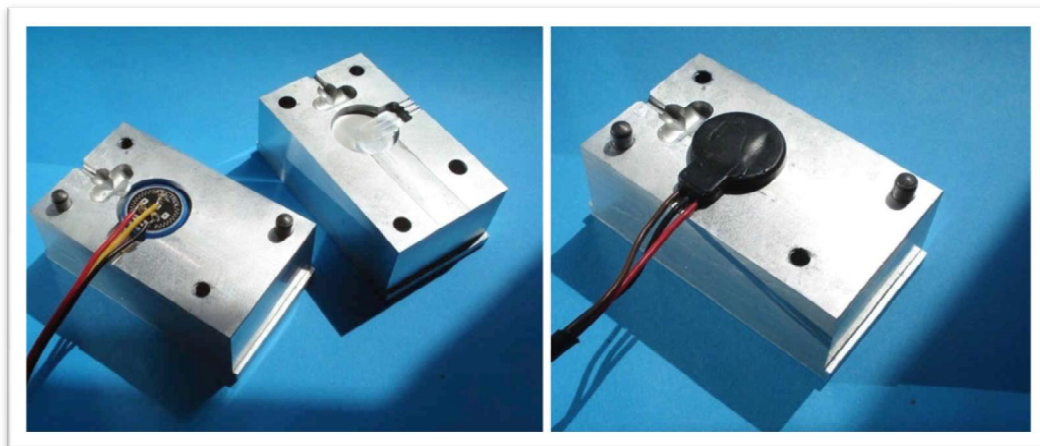
4. Masa MacroMelt 6208

Masa koja se koristi je MacroMelt 6208, proizvođača Henkel. Masu je moguće naručiti u raznim bojama. MacroMelt ili TechnoMelt je naziv za cijelu grupaciju mase. One su namijenjene za ubrizgavanje pod niskim tlakom. Pakiranje je od 20 kg i cijena je oko 100 kn/kg. Masa ima jako dobro svojstvo prijanjanja na razne materijale, pogodna je za rad na vanjskim temperaturama od $-40\text{ }^{\circ}\text{C}$ do $+100\text{ }^{\circ}\text{C}$. Temperatura mase na kojoj počinje njezino omekšavanje je $155\text{ }^{\circ}\text{C}$, dok je temperatura ubrizgavanja između $190\text{ }^{\circ}\text{C}$ i $230\text{ }^{\circ}\text{C}$. Upijanje vlage u masu nakon jednog dana iznosi 1,5%, a nakon 7 dana 2,8%.



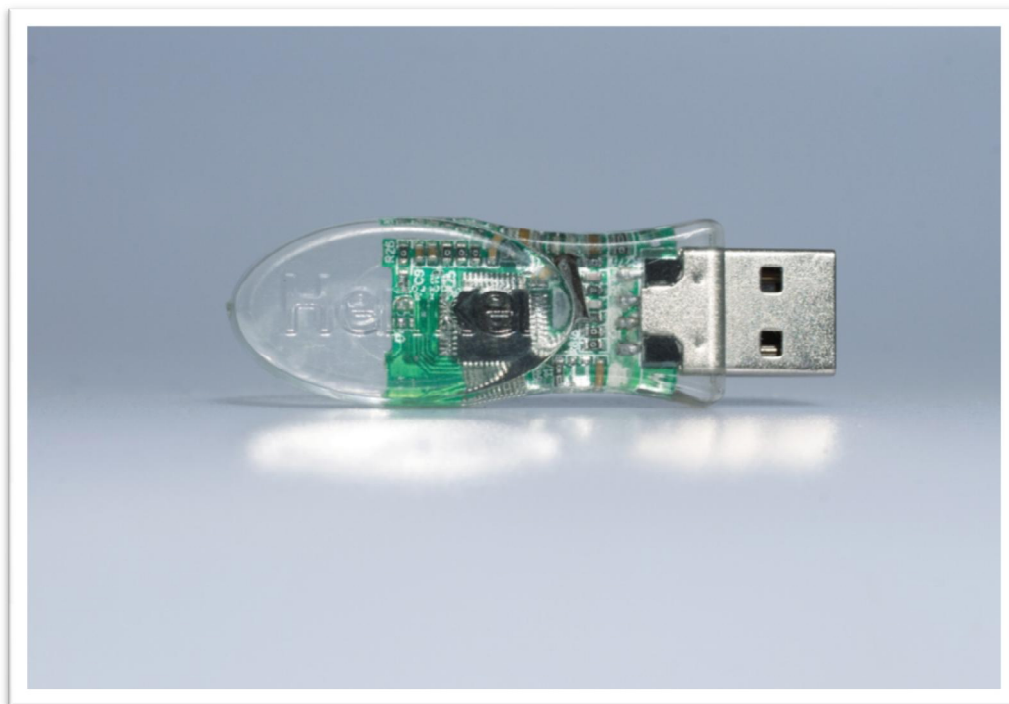
Slika 4.1. MacroMelt masa u zrnju u jantaru i crnoj boji [5]

Masa MacroMelt 6208 je izvrsna za zalijevanje i zaštitu elektroničkih komponenti od vlage, kao i uvodnica kablova.

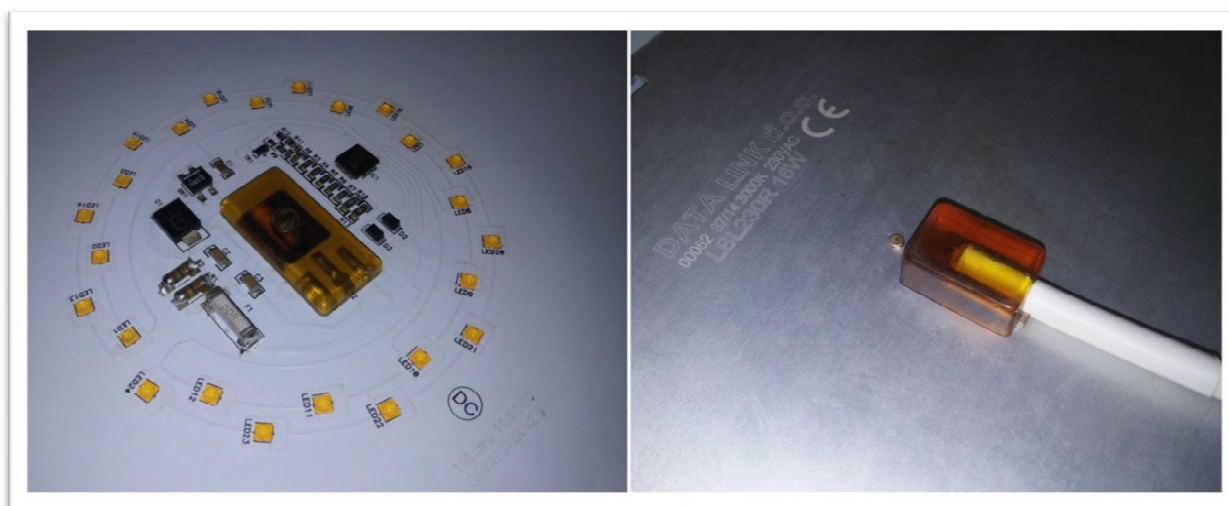


Slika 4.2. Primjer zalijevanja potenciometra [6]

Primjer korištenja mase MacroMelt 6208 kod zalijevanja elektronike.



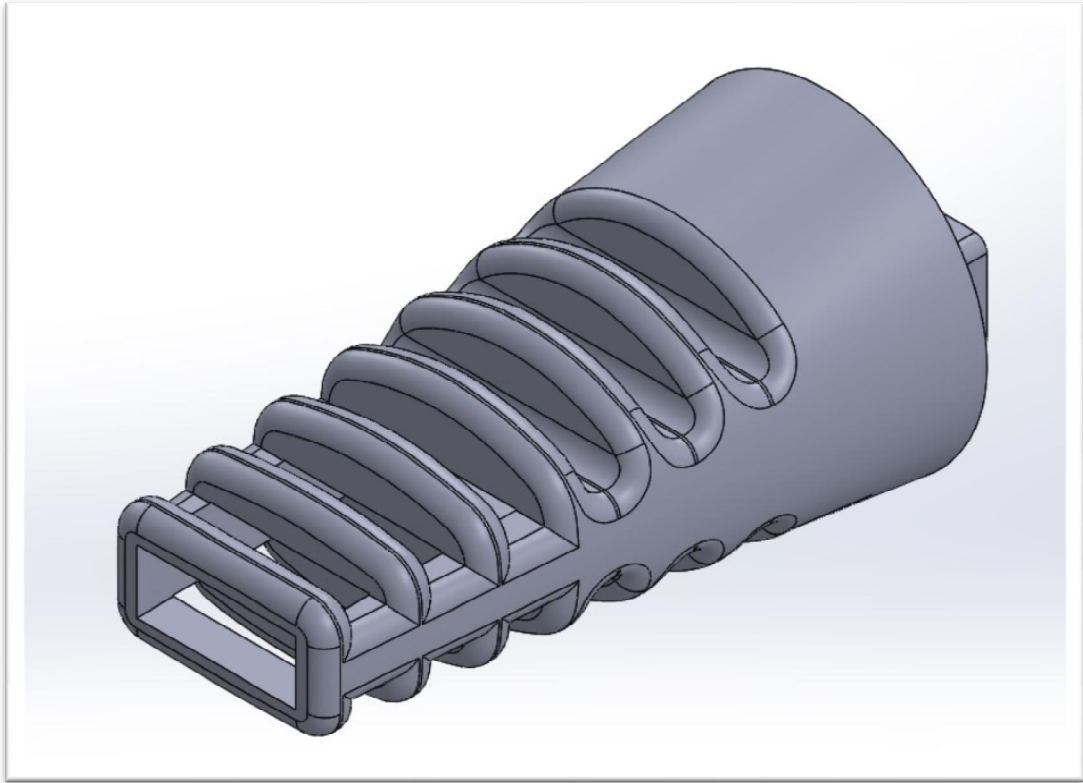
Slika 4.3. USB s kućištem od MacroMelt mase [7]



Slika 4.4. Brtvljenje kabela HotMelt masom

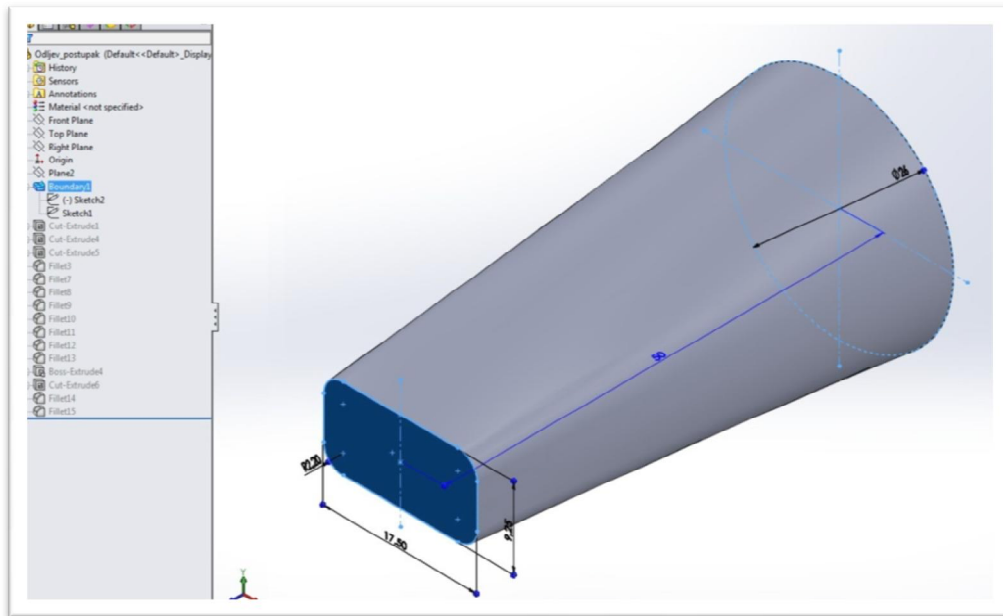
5. 3D model dolijeva uvodnice kabela

3D model uvodnice kabela konstruiran je u programskom alatu *SolidWorks 2015*.



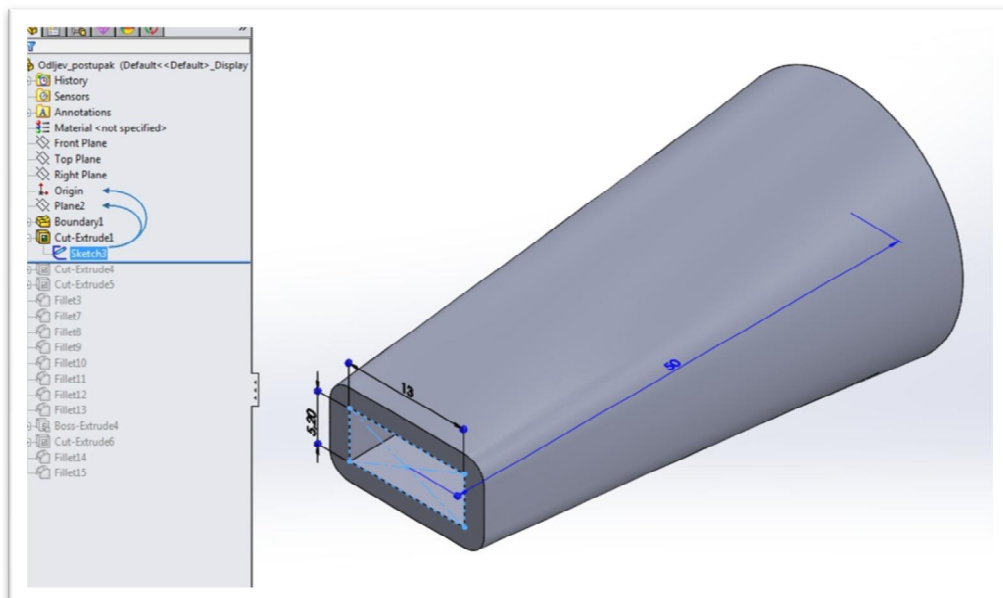
Slika 5.1. 3D model odljeva uvodnice kabela

U izradi 3D modela prvo se koristi opcija *Boundary Boss/Base*, koja omogućava povezivanje kružnice ($\Phi 26$ mm) s pravokutnim oblikom (17,5x9,25 mm) međusobno udaljenima 50 mm, čime se tvori 3D oblik.



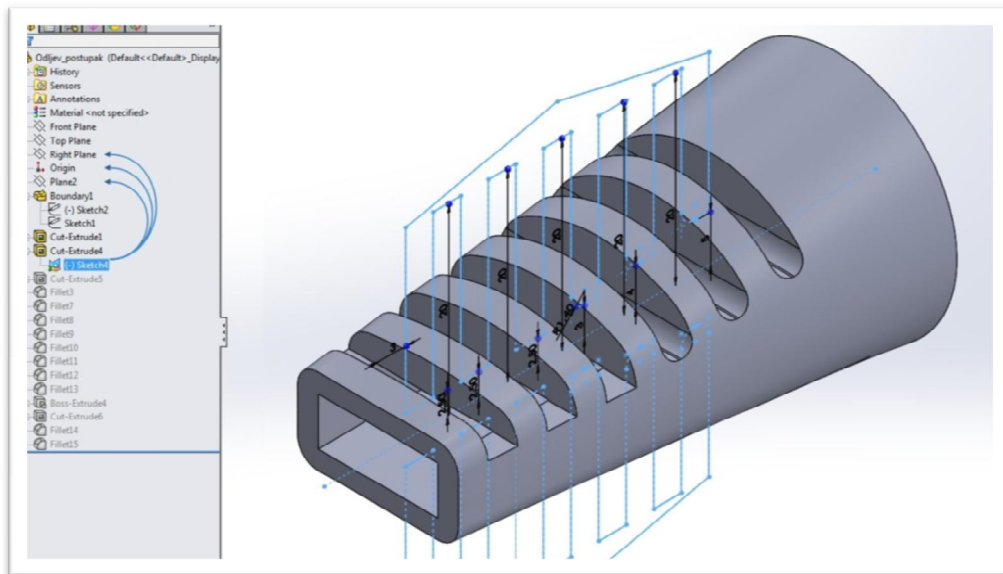
Slika 5.2. Korištenje *Boundary Boss/Base* opcije

Zatim se koristi opcija *Extruded Cut*, kojom stvaramo prazninu dimenzija 13x5,2 mm kroz koju prolazi kabel.



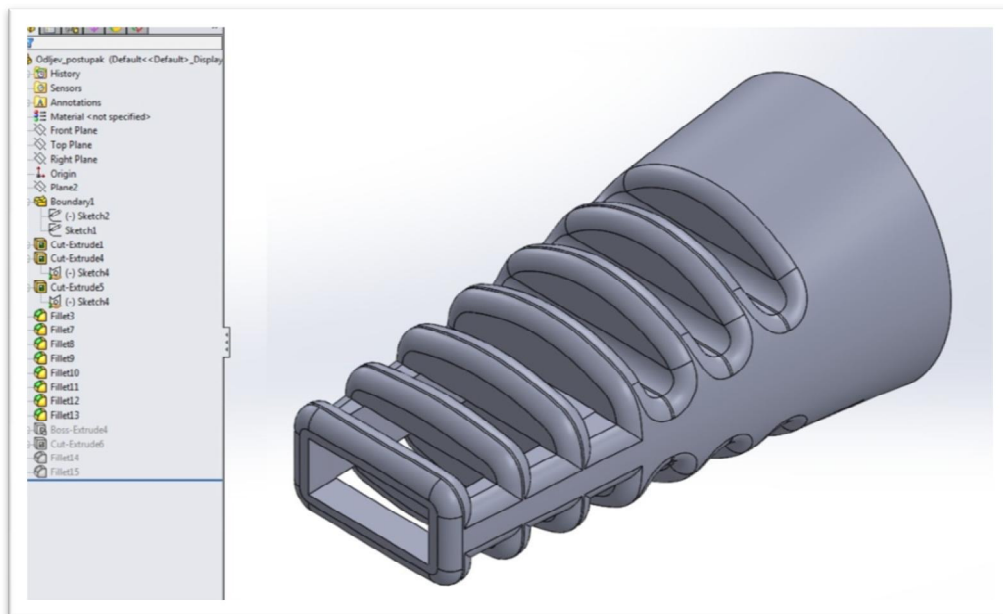
Slika 5.3. Korištenje *Extruded Cut* opcije

Nakon toga se ponovno koristi opcija *Extruded Cut* za izradu rebara na uvodnici, debljine 3 mm i međusobnog razmaka 3 mm.



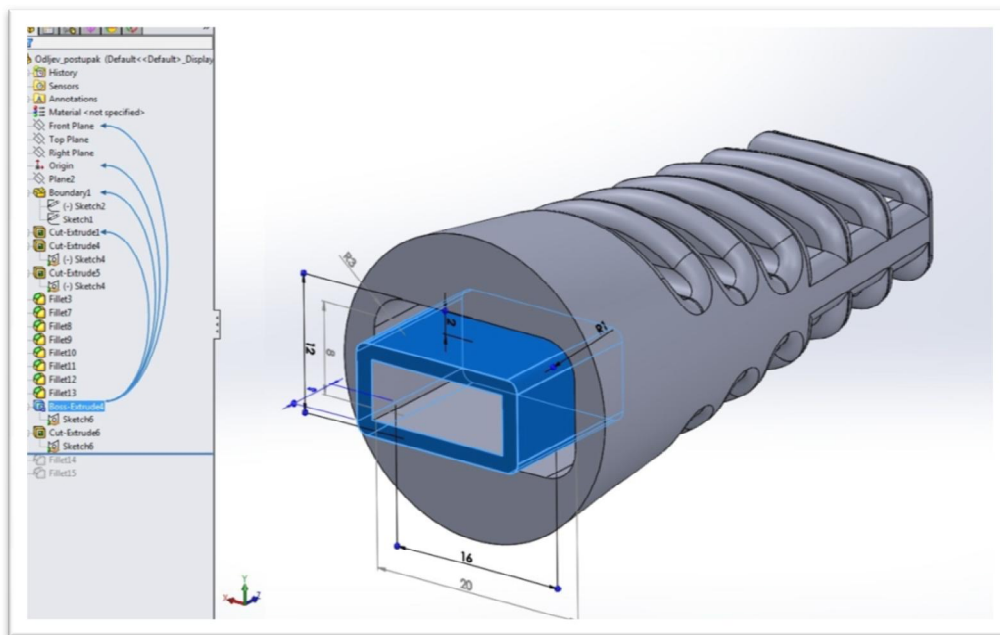
Slika 5.4. Korištenje *Extruded Cut* opcije

Zatim se koristi opcija *Fillet* kojom se bridovi rebara zaoble radiusom 1,4 mm.



Slika 5.5. Korištenje *Fillet* opcije

Na kraju, korištenjem *Extruded Cut* i *Extruded Boss/Base* opcije potrebno je konstruirati dio koji obuhvaća kabel i gornji poklopac.



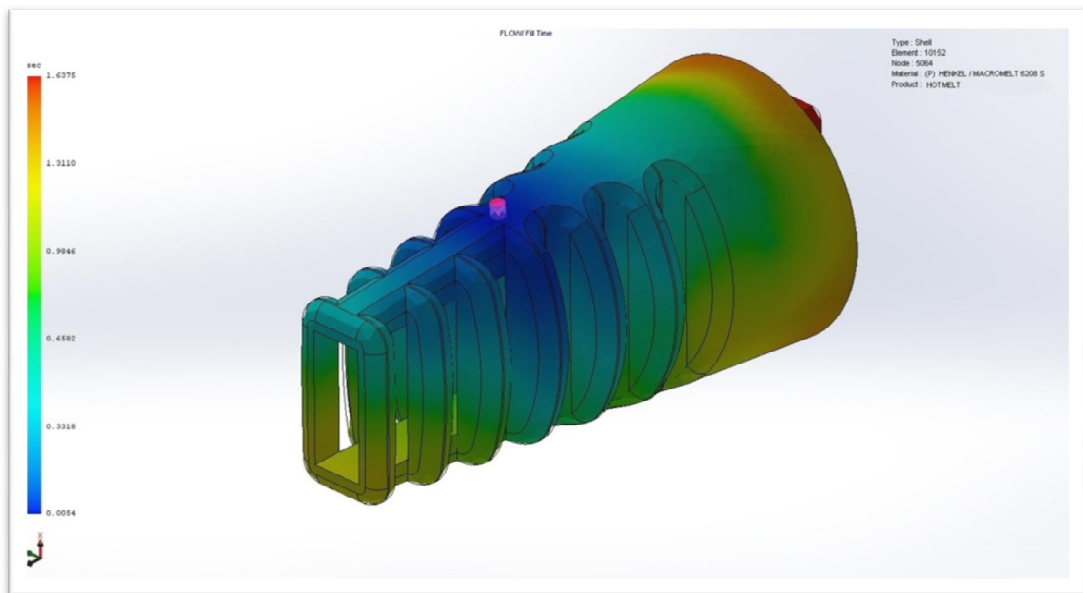
Slika 5.6. Korištenje *Extruded Cut* i *Extruded Boss/Base* opcije



Slika 5.7. Renderirani 3D model odljevka uvodnice kabela

6. Simulacija ubrizgavanja uvodnice kabela

Simulacija ubrizgavanja odljevka uvodnice kabela izvedena je u programskom alatu *SolidWorks 2015* s dodatkom modula *Plastic* za ubrizgavanje plastike. U programu je izabrana masa MacroMelt 6208 sa svim predefiniranim specifikacijama mase. Nakon simulacije dobiveni su korisni podaci kao što su volumen i težina odljevka, vrijeme ubrizgavanja, vrijeme hlađenja, prosječne temperature na određenim mjestima na kraju ubrizgavanja i sl. Uz to, simulacija nam omogućuje i provjeru toga je li uljevni kanal na dobrom mjestu.

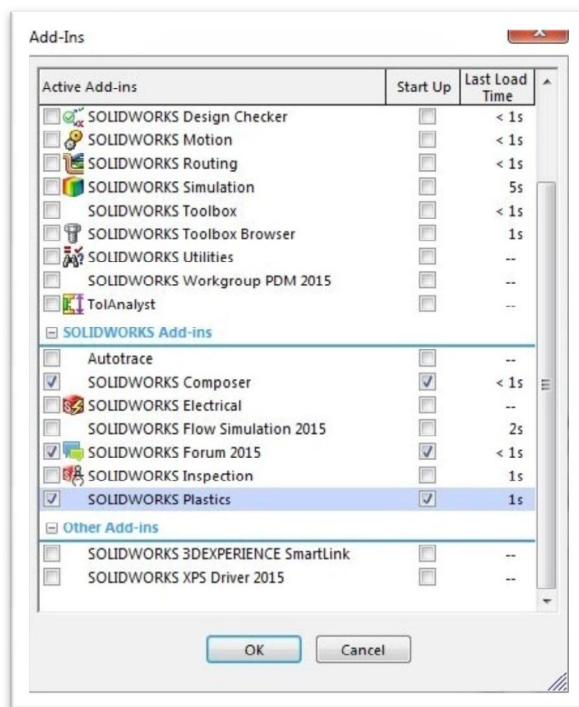


Slika 6.1. Vrijeme punjenja odljevka

6.1 Upute za izradu simulacije

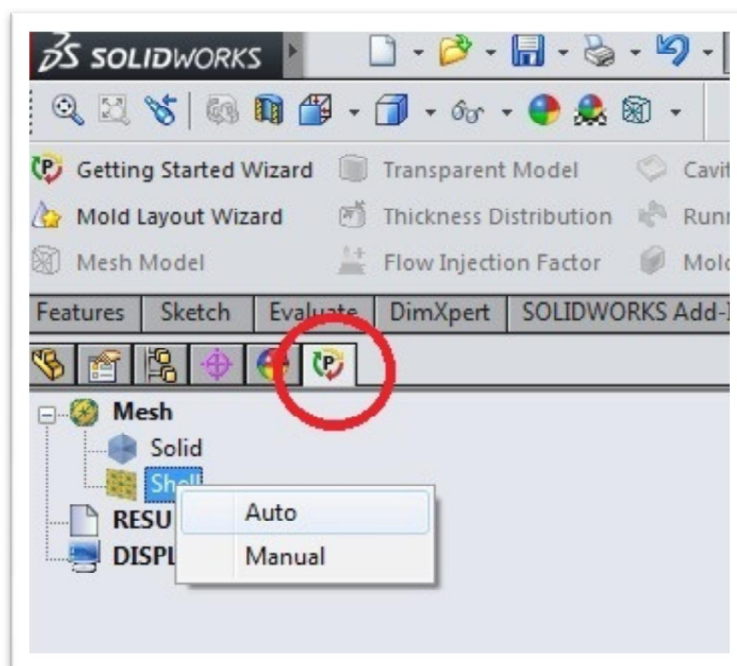
U ovom poglavlju objasnit će se postupak stvaranja simulacije ubrizgavanja plastike u programskom alatu *SolidWorks 2015*. Nakon konstrukcije modela uvodnice kabela, izrađeni model ćemo koristiti za simulaciju.

U programu je prvo potrebno aktivirati dodatak *Plastic* kako bi nam se omogućile sve potrebne opcije za simulaciju.



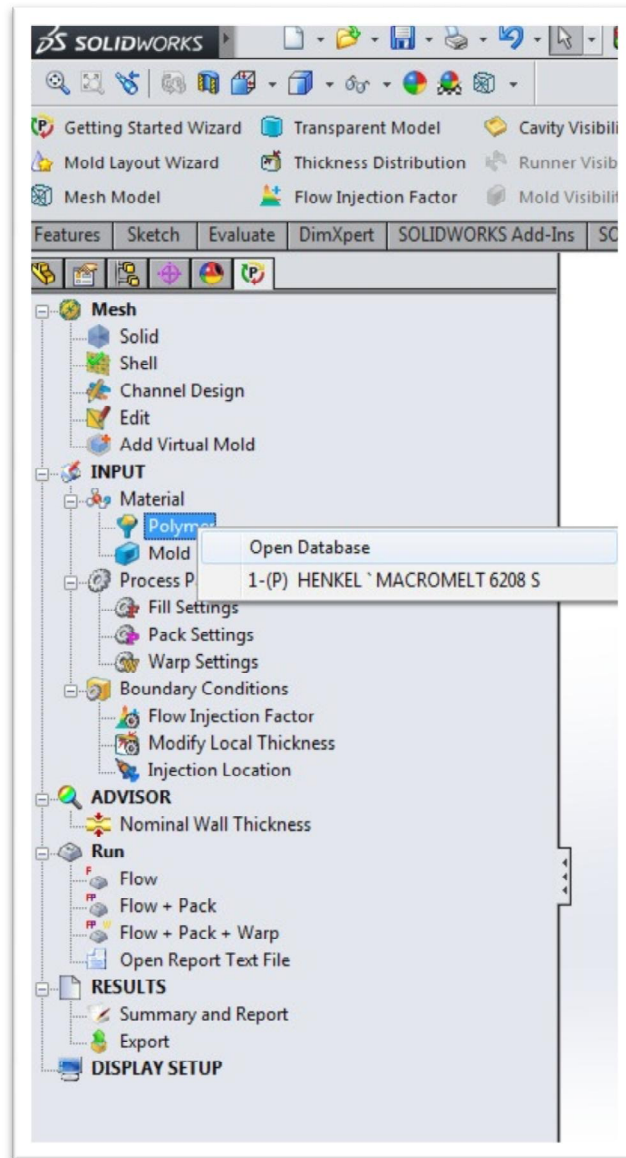
Slika 6.2. Prozor za aktivaciju dodatka *Plastic*

Zatim je potrebno u izborniku s desne strane kliknuti na *PlasticManager* te izabrati automatsko generiranje ljuske (eng. *Shell*).



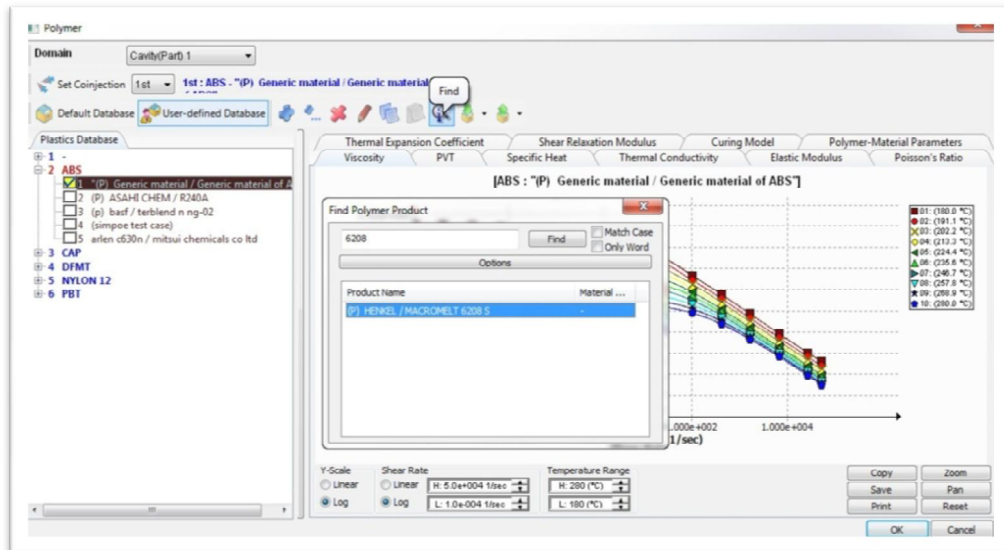
Slika 6.3. Aktivacija izbornika *PlasticManager* i automatskog generiranja ljuske

Nakon generiranja ljuske prikazuju se dodatne opcije koje se trebaju definirati ne bi li se izvršila simulaciju. Prvo je potrebno izabrati materijal koji želimo koristiti za ubrizgavanje. Pritiskom na polje *Polymer* dobivamo mogućnost otvaranja baze podataka s materijalima za ubrizgavanje.



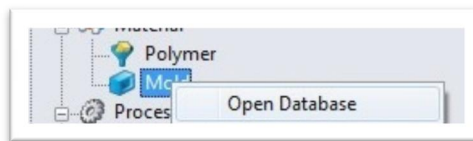
Slika 6.4. Otvaranje baze podataka s materijalima za ubrizgavanje

Kada se klikne na otvaranje baze podataka otvara se novi prozor u kojemu se odabire materijal za ubrizgavanje. Nakon toga se otvara tražilica kako bi se što jednostavnije pronašla tražena masa, nju se označava, a na kraju se sve potvrđuje.

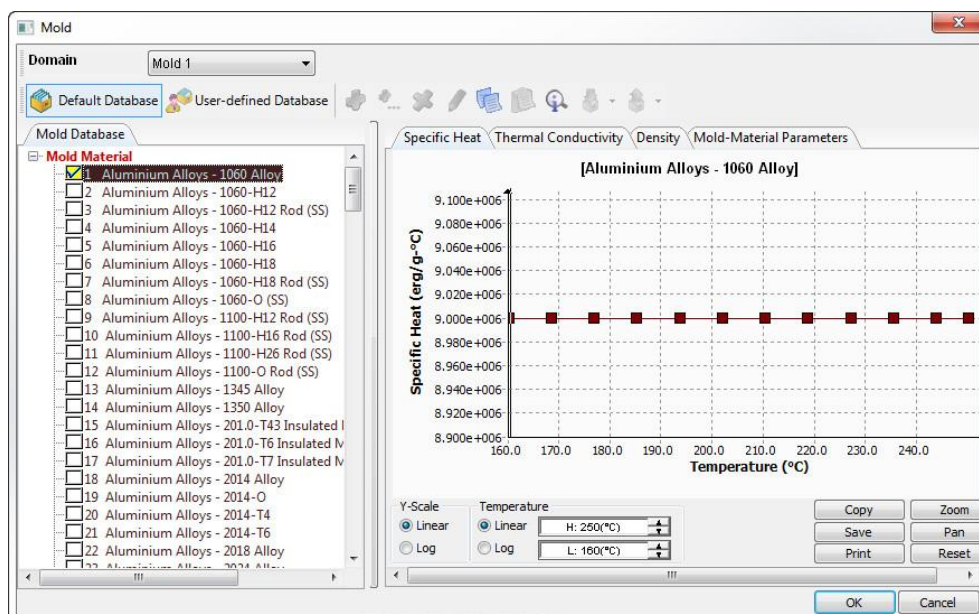


Slika 6.5. Prozor za odabir materijala za ubrizgavanje i tražilica

Nakon odabira mase definira se materijal kalupa, pritiskom na *Mold* dobiva se mogućnost otvaranja baze podataka s materijalima kalupa, gdje se odabire aluminij.

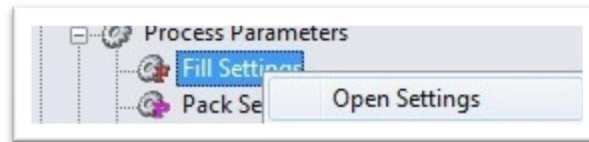


Slika 6.6. Ulaz u bazu podataka materijala kalupa

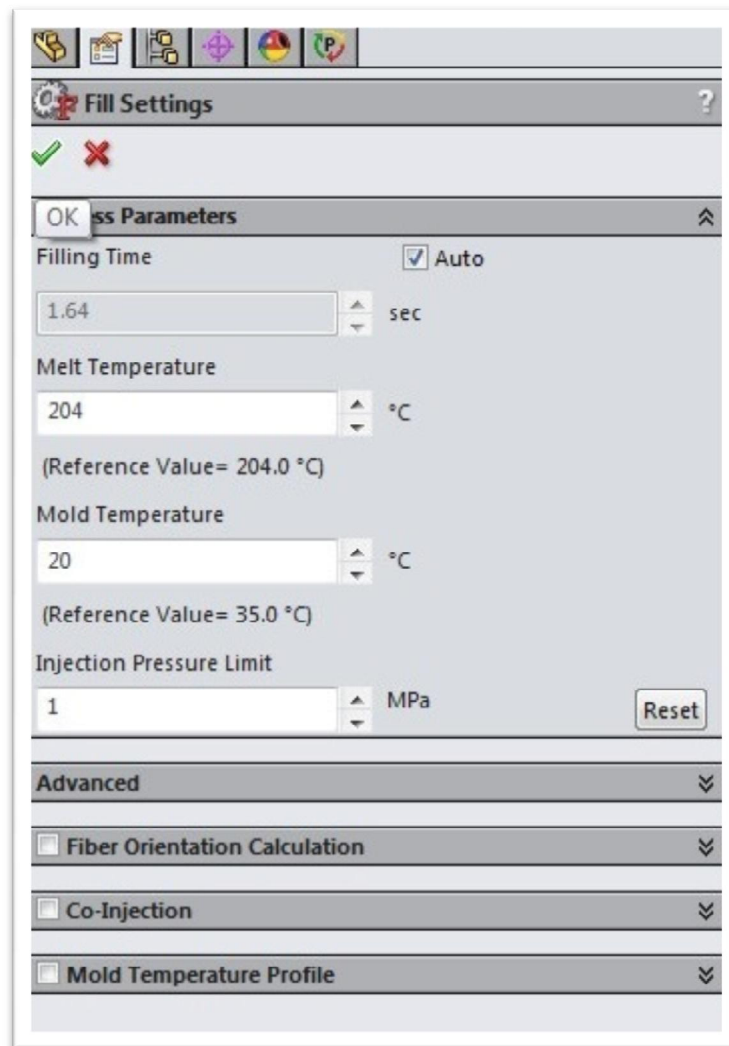


Slika 6.7. Prozor za odabir materijala kalupa

Slijedi otvaranje svojstva punjenja (eng. *Fill Settings*), gdje se postavlja temperatura rastapanja mase (nije potrebno jer je to definirano u bazi podataka), temperatura kalupa i pritisak zraka.

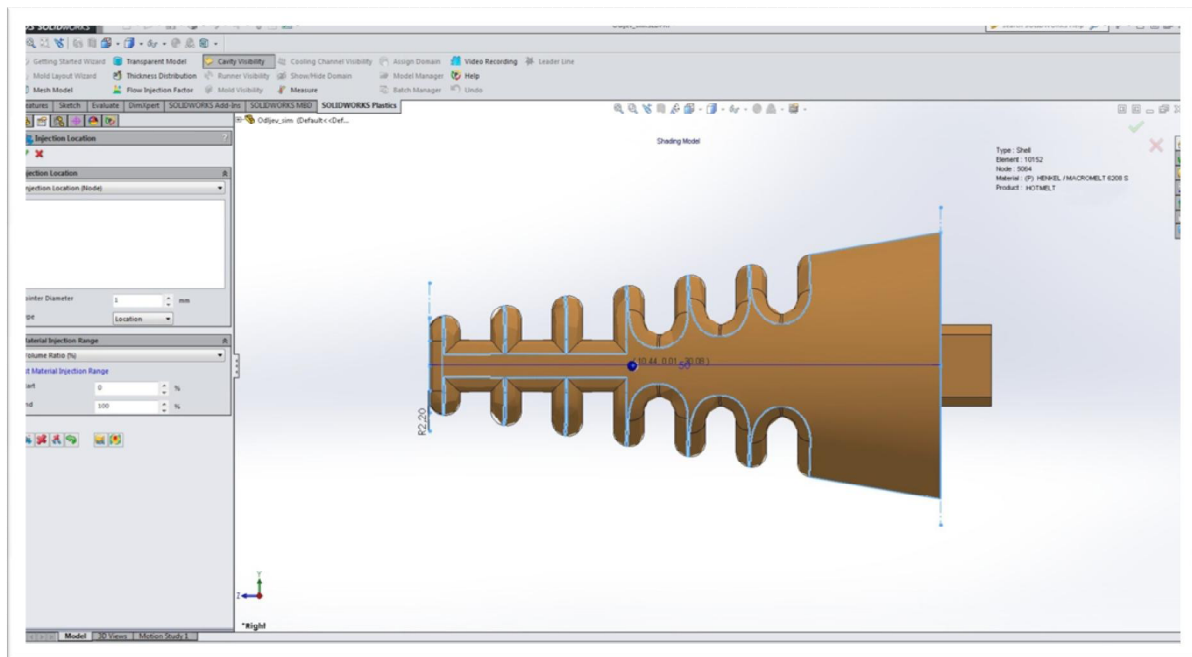


Slika 6.8. Ulaz u svojstva punjenja

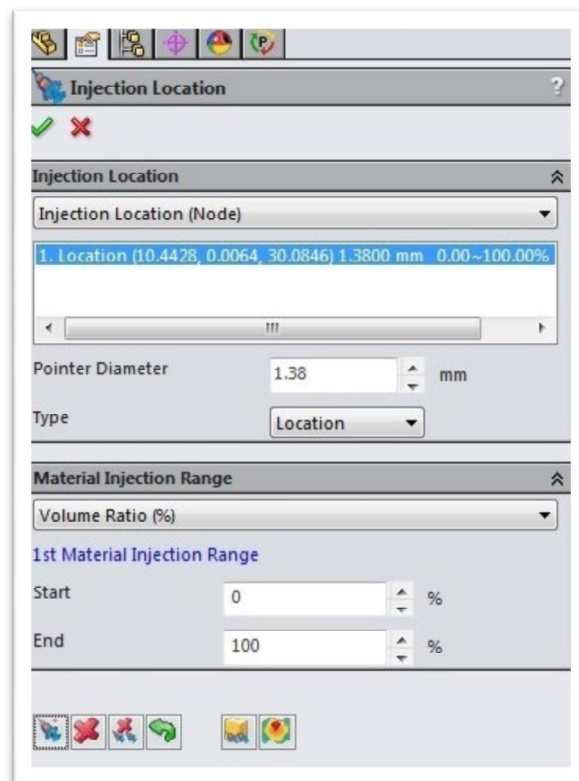


Slika 6.9. Postavljanje parametara za punjenje

Nakon postavljanja parametara za punjenje, potrebno je odabrati mjesto ubrizgavanja mase, potvrditi ga i unijeti promjer uljevnog kanala.

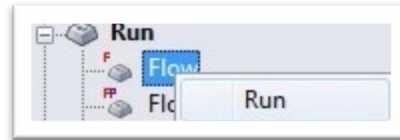


Slika 6.10. Odabir mjesta ubrizgavanja mase



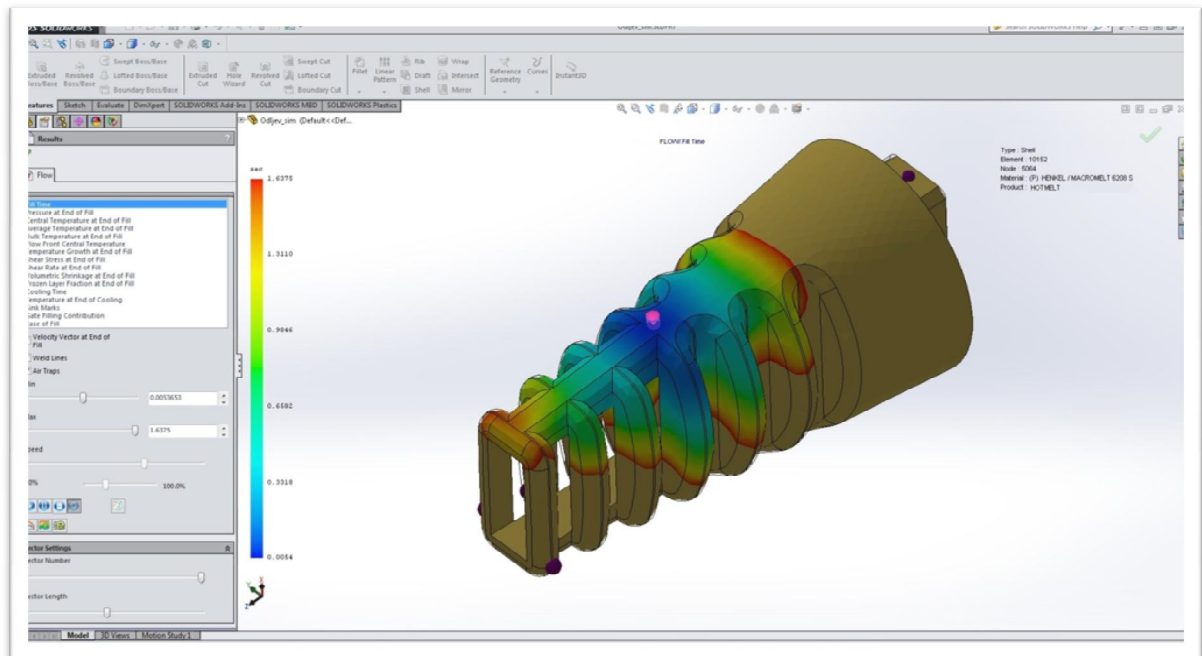
Slika 6.11. Potvrda mjesta ubrizgavanja i promjera uljevnog kanala

Nakon toga je potrebno pokrenuti simulaciju ubrizgavanja odabirom opcije *Run*.



Slika 6.12. Pokretanje izrade simulacije

Nakon završetka izrade simulacije postoji mogućnost pokretanja simulacije i zaustavljanja kako bi se vidio tok ubrizgavanja mase u bilo kojem trenutku. Osim toga, moguće je vidjeti na kojim se mjestima nakupio zrak tijekom ubrizgavanja (eng. *Air traps*).

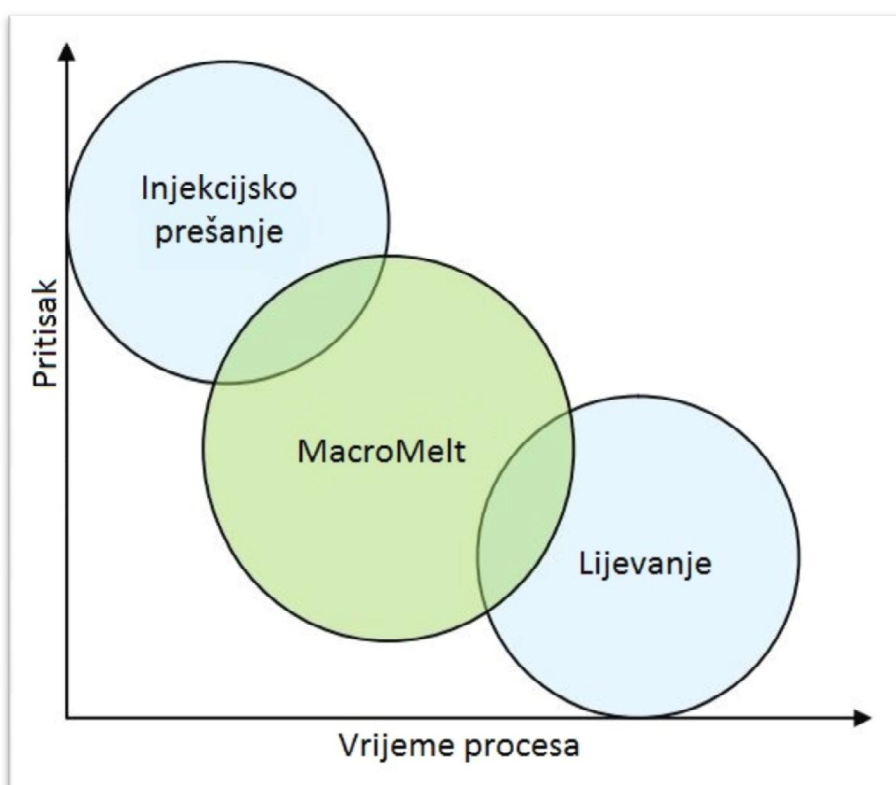


Slika 6.13. Simulacija ubrizgavanja mase s točkama nakupine zraka

Time je završena izrada simulacije te se snimiti u video format.

7. Usporedba postupka ubrizgavanja polimera pod niskim tlakom u odnosu na injekcijsko prešanje polimera i 3D pritanje

MacroMelt je tehnologija koja je po karakteristikama smještena između lijevanja i injekcijskog prešanja.



Slika 7.1. Odnos MacroMelta na injekcijsko prešanje i lijevanje

MacroMelt je tehnologija kojoj je vrijeme procesa od pripreme alata do konačnog odljevka dosta kraće od injekcijskog prešanja, nema štetnih para tijekom procesa, a pritisak pri ubrizgavanju je i preko deset puta manji, što ga čini dosta jeftinijem i bržim. S druge strane, injekcijsko prešanje ima i svoje prednosti. Odljevci kod injekcijskog prešanja mogu biti od ABS-a, koji je puno čvršći, čime se dobivaju mnogo kompliciraniji modeli odljevka.

S druge strane, 3D printanje nije namijenjeno većim serijama i sam proces je dugotrajan. 3D printanje je namijenjeno prototipnim modelima, za koje ne treba dodatan alat za lijevanje, čime je taj proces znatno jeftiniji.

8. Zaključak

Tehnologija ubrizgavanja polimera pod niskim tlakom može se koristiti u raznim aplikacijama. Primjerice, mogu se zalijevati elektroničke komponente bez opasnosti od njihovog oštećenja zbog malog pritiska i niske temperature mase pri ubrizgavanju, zalijevanjem elektroničkih sklopova mogu se napraviti njihova kućišta, čime ih se osigurava od utjecaja vanjskih vremenskih uvjeta. Postupak omogućuje izradu uvodnica kablova i njihovih završetaka po vlastitim željama i zahtjevima.

Ova tehnologija je dosta jeftina, jer ne zahtijeva veliki pritisak zraka za pneumatski sustav i za ubrizgavanje mase. Osim toga, ne zahtijeva veliku potrošnju električne snagu za grijače, jer je temperatura mase pri ubrizgavanju niska. Prednost postupka je i kratko vrijeme izrade i hlađenja odljevka, kao i izrada alata od aluminijske lake obrade.

9. Literatura

[1]<http://www.item24.com/> (09.10.2015.)

[2]http://www.rittal.com/com_en/spare_parts/sparparts.asp?artnr=1030500&lang=en&dom=com&url=&productID= (09.10.2015.)

[3]<https://www.surplex.com/hr/m/7/maho-mh-700c-cnc-alamatna-glodalica-214744.html> (09.10.2015.)

[4]http://www.sign-in-china.com/products/1931/cw_5000ag_industrial_water_chiller_for_single_80w_100w_co2_laser_tube_cooling_0_4hp_ac_1p_220v_50hz.html (09.10.2015.)

[5]http://www.ewdsolutions.com/customer/elwida/images/items/Henkel_Macromelt.jpg (09.10.2015.)

[6]<http://www.cirris.co.uk/ESWeb/Macromelt.htm> (09.10.2015.)

[7]<http://www.henkel.com/press-and-media/press-releases-and-kits/2013-10-01-press-release-highly-transparent-products-for-attractive-and-durable-luminants-and-lighting-solutions/26784> (09.10.2015.)

Sažetak

Naslov: Razvoj uređaja i alata za ubrizgavanje polimera pod niskim tlakom

U ovom završnom radu opisan je razvoj uređaja i alata za ubrizgavanje polimera pod niskim tlakom. Opisana je izrada samog uređaja, korišteni materijali pri izradi, sastav upravljačkog ormara te način upravljanja uređaja. Opisan je princip rada uređaja i korištenje alata i prihvata alata te izrada i hlađenje alata. U CAD programu konstruirana je uvodnica kabela te je napravljena simulacija ubrizgavanja mase. Navedena su svojstva MacroMelt 6208 mase te usporedba TechnoMelt postupka s drugim postupcima.

Tehnologija ubrizgavanja polimera pod niskim tlakom omogućuje jeftinu izradu odljevka i dobru zaštitu elektroničkih komponenata i sklopova te kablova. Kratko vrijeme ubrizgavanja, kao i brzina hlađenja odljevka čine ovaj postupak pogodnim za serijsku proizvodnju velike produktivnosti.

Ključne riječi: HotMelt, ubrizgavanje, alat

Abstract

Title: The development of devices and tools for polymer injection at low pressure

In this final thesis is described the development of tools and devices for the injection of the polymer at low pressure. It is described, making of the device, the material used in the build, the composition of the control cabinet, and the way of controlling device. It's described the principle of operation and using the tool and toolholder, the makeing and cooling of tool. In CAD program is designed cable glands and created simulation of injecting mass. It's specified properties of Macromelt 6208 mass and comparison TechnoMelt procedure with other procedures.

Polymer injection technology under low pressure allows low-cost production of castings and good protection of electronic components and electronic assemblies, and cables. A short time of injection and cooling rate of the casting make this process suitable for mass production of high productivity.

Keywords: HotMelt, injection, tool

Završni rad izrađen je u Bjelovaru, listopad 2015.

Dadyković Đavor

(Potpis studenta)

Prema Odluci Visoke tehničke škole u Bjelovaru, a u skladu sa Zakonom o znanstvenoj djelatnosti i visokom obrazovanju, elektroničke inačice završnih radova studenata Visoke tehničke škole u Bjelovaru bit će pohranjene i javno dostupne u internetskoj bazi Nacionalne i sveučilišne knjižnice u Zagrebu. Ukoliko ste suglasni da tekst Vašeg završnog rada u cijelosti bude javno objavljen, molimo Vas da to potvrdite potpisom.

Suglasnost za objavljivanje elektroničke inačice završnog rada u javno dostupnom nacionalnom repozitoriju

DAVOR RADUJKOVIĆ

(Ime i prezime)

Dajem suglasnost da se radi promicanja otvorenog i slobodnog pristupa znanju i informacijama cjeloviti tekst mojeg završnog rada pohrani u repozitorij Nacionalne i sveučilišne knjižnice u Zagrebu i time učini javno dostupnim.

Svojim potpisom potvrđujem istovjetnost tiskane i elektroničke inačice završnog rada.

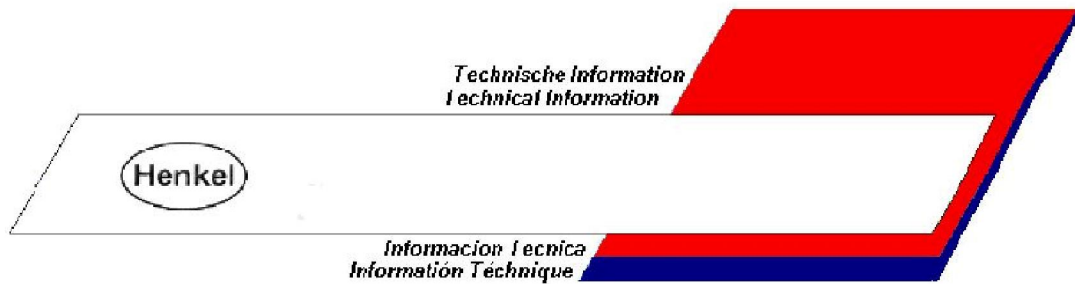
U Bjelovaru, 27.10.2015.

Radujković Davor

(potpis studenta/ice)

Privitak

A) Specifikacija mase MacroMelt 6208



Number
MM-6208
Description
Macromelt®

Type of Adhesive: Polyamide Hot Melt Adhesive

Field of Application:

Typical Technical Data:

Viscosity:	2600-3800 cps @ 210°C (410°F)
Color:	Translucent Light Amber
Ring & Ball Softening Point:	150-160°C (302-320°F)
Open Time:	Short (approx. 20 seconds)
Application Temperature:	205-227°C (400-440°F)
Color Gardner:	7 maximum
2% Modulus, psi:	1,800
% Elongation:	570
Ultimate Tensile Strength:	320 psi
Yield Strength:	140 psi
Water Absorption:	1.5% after 1 day, 2.8% after 7 days
Temperature Creep Resistance:	120-128°C (248-262°F)
Shore A Hardness:	79

Properties:

MACROMELT® 6208 is a thermoplastic hot melt adhesive based on polyamide. This product has good adhesion to a wide range of difficult to bond substrates such as plastic and metals. MACROMELT® 6208 is manufactured from ingredients regulated under the FDA Code of Federal Regulations 175.105 (adhesives) and is recognized by Underwriter's Laboratories as having a flammability rating of 94-V-0 for adhesives. This product is supplied in round bead form.

Handling and Application:

MACROMELT® 6208 resin will pick up moisture from the air. This will not be obvious in the solid form, but could cause foaming as it is melted. Foaming could cause poor bonds. Close the container tightly as soon as sufficient product has been removed for immediate use.

Precautions:

No health hazards are expected with this product in its solid form. However, once melted, it is like any hot liquid in that it can produce severe burns. Care should be taken to avoid getting the hot liquid adhesive on the skin. If this occurs, flush the affected area with large amounts of cold water. Do not try to removed solidified adhesive from the skin. Seek Medical Attention immediately. Please refer to the Material Safety Data Sheet for further information. Safety glasses and insulated gloves are recommended for normal use conditions.

Storage Conditions:

When properly stored in a cool, dry location, with the container tightly closed when not in use, this product will have a shelf life of at least one year.

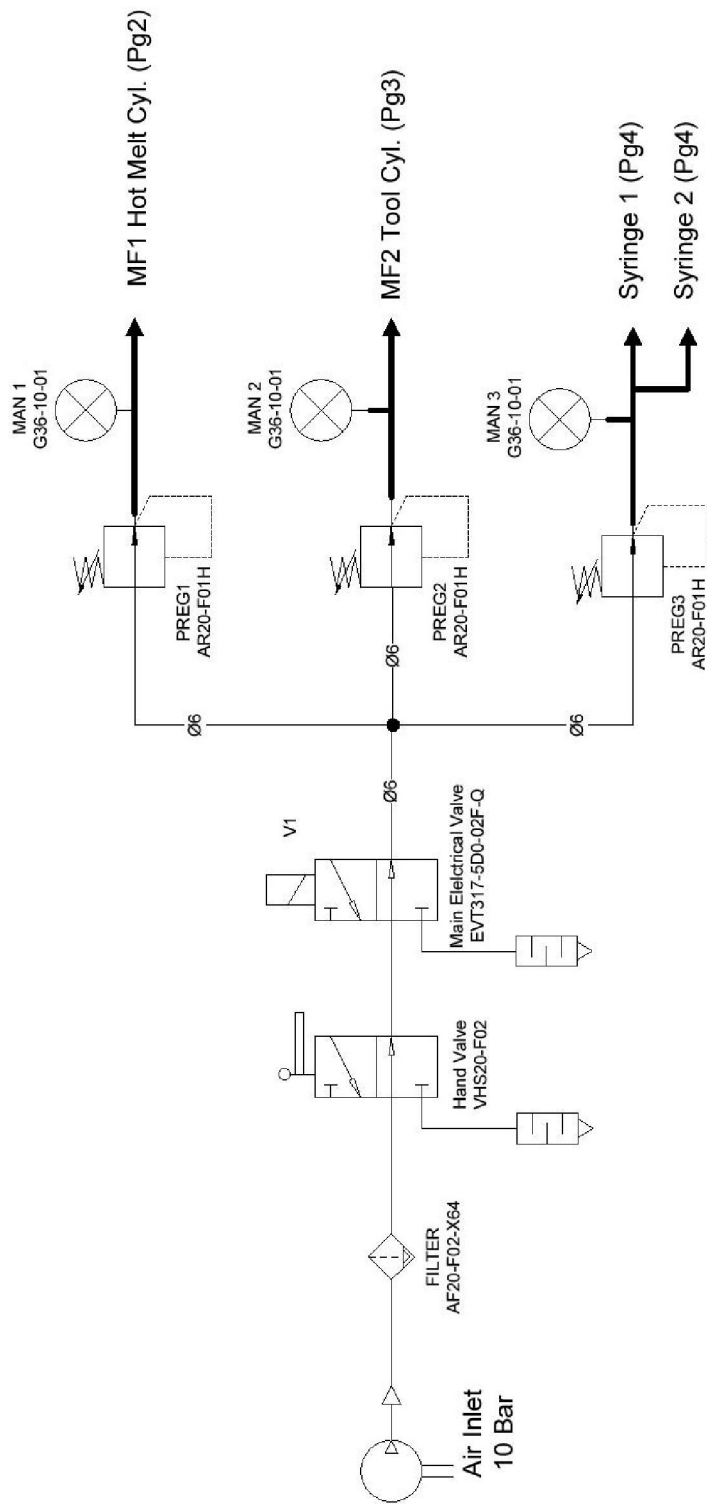
Henkel Adhesives
1345 Gasket Dr., Elgin, IL 60120

Tel: (847) 468-9200
Fax: (847) 468-9819

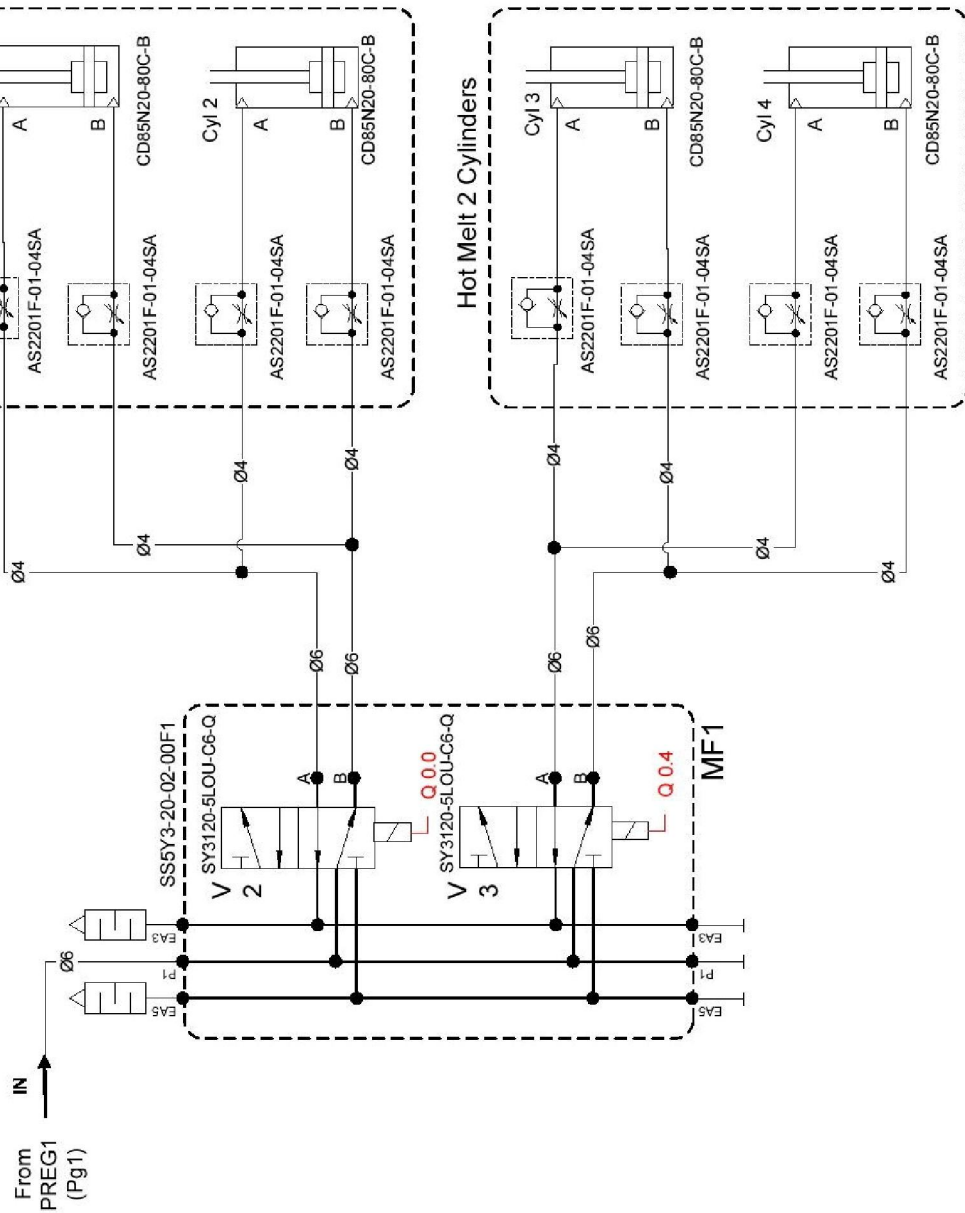
Our information and recommendations do not constitute a warranty or representation for which we assume legal responsibility. They are offered solely for your consideration, investigation and verification. All sales, without exception, are made on condition that **Henkel Adhesives** is not responsible for any incidental consequential or other damages resulting from the use of its products.



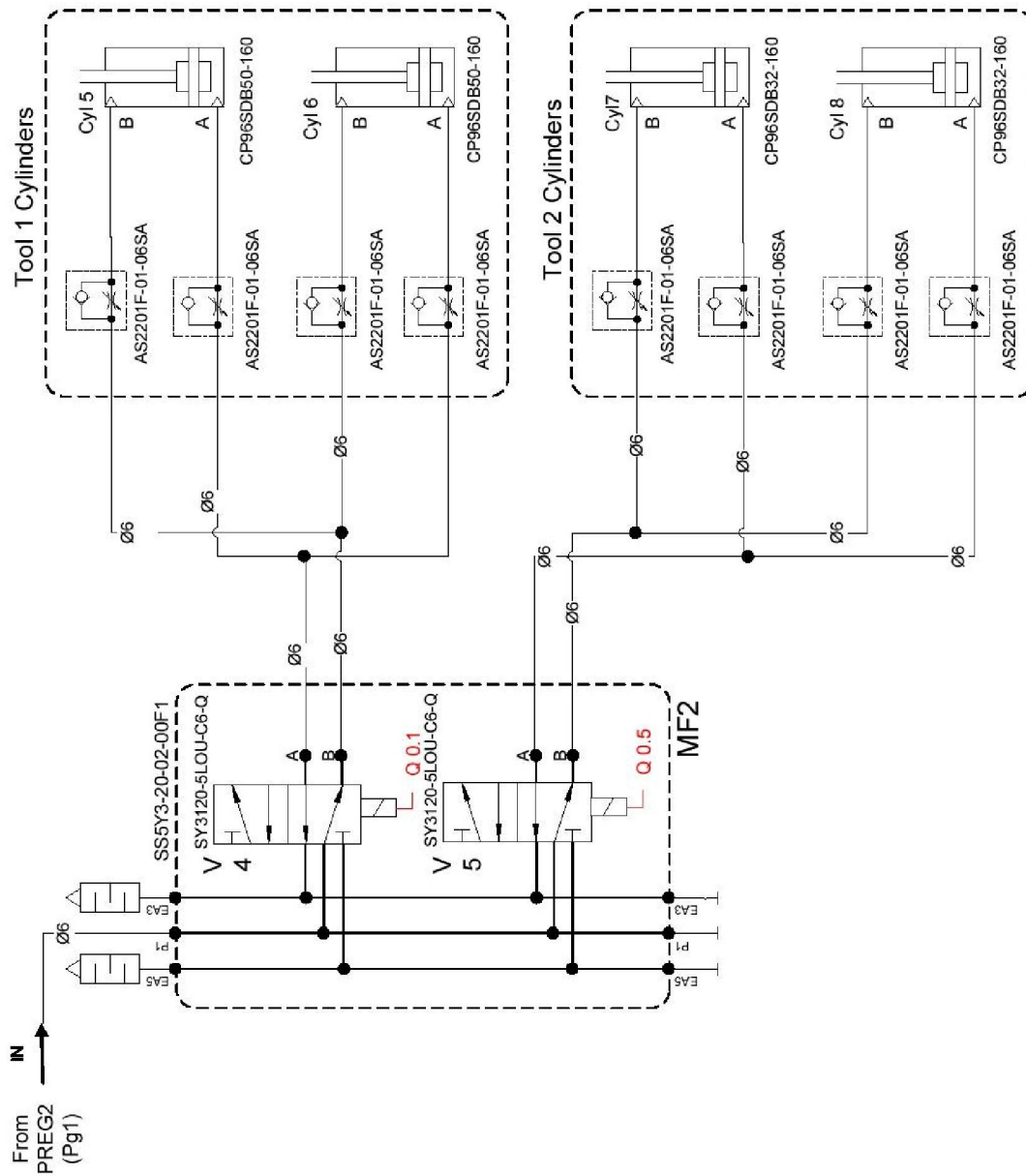
B) Pneumatska shema



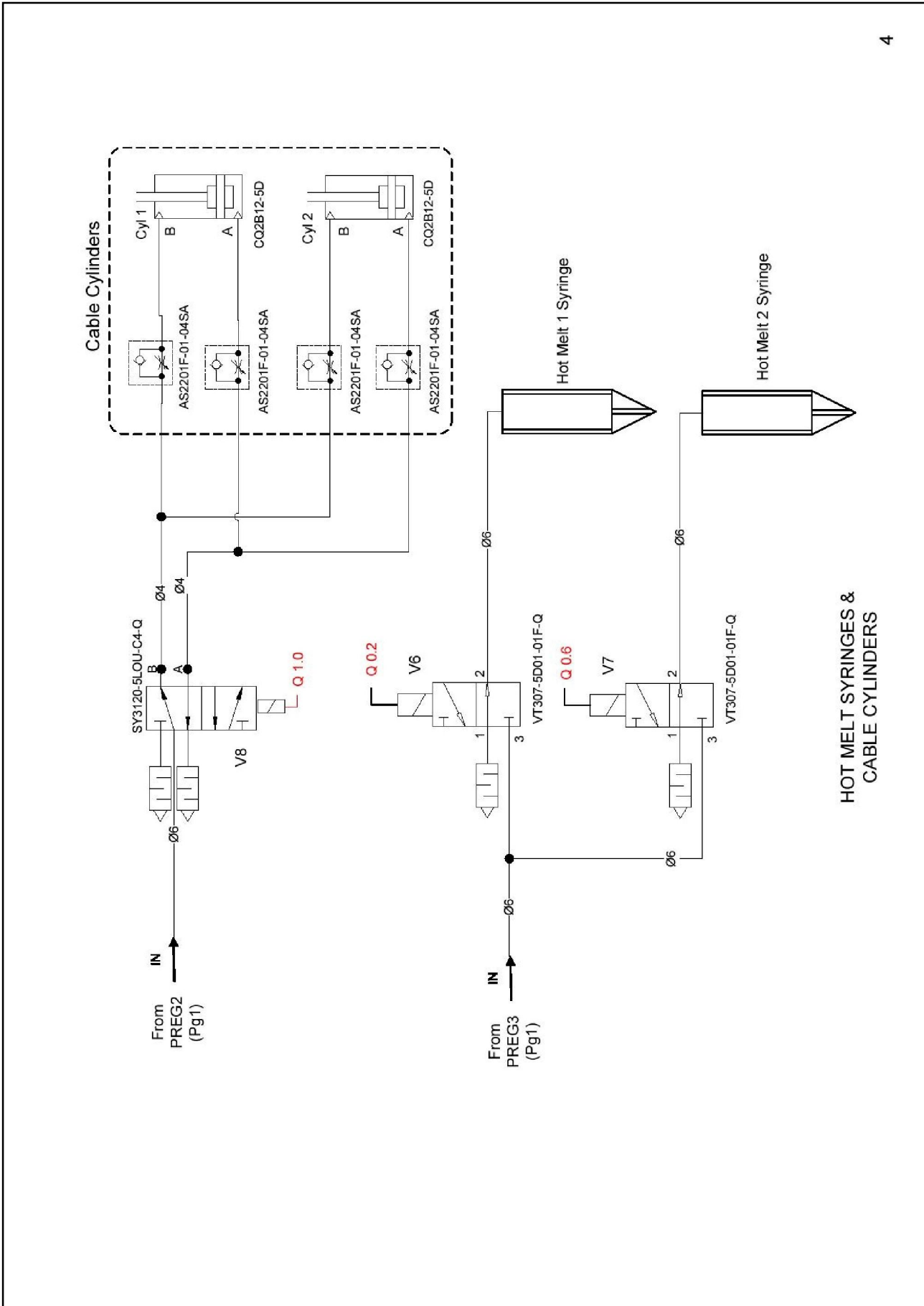
Air preparation & Pressure Regulators



MANIFOLD MF1

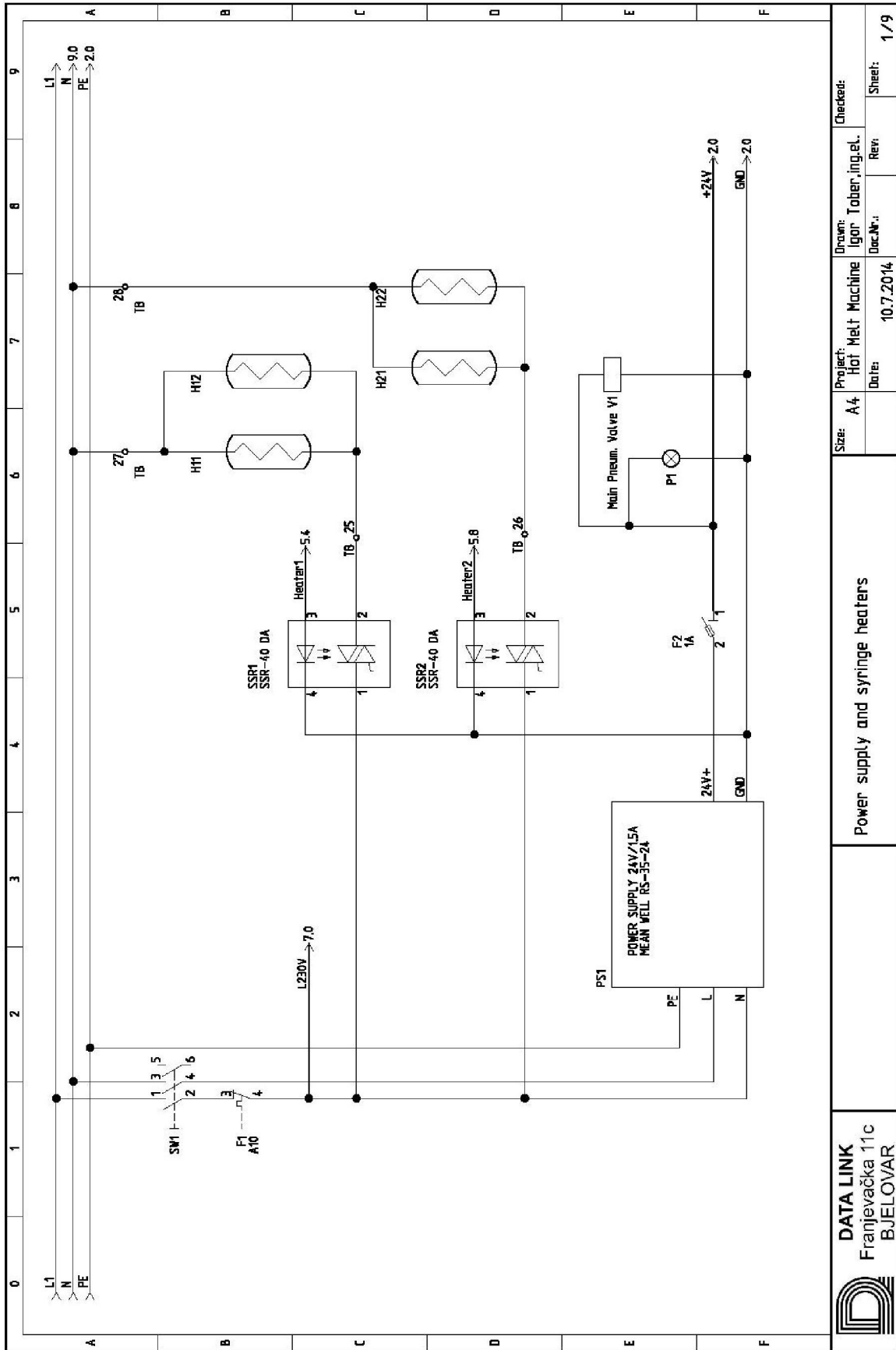


MANIFOLD MF2

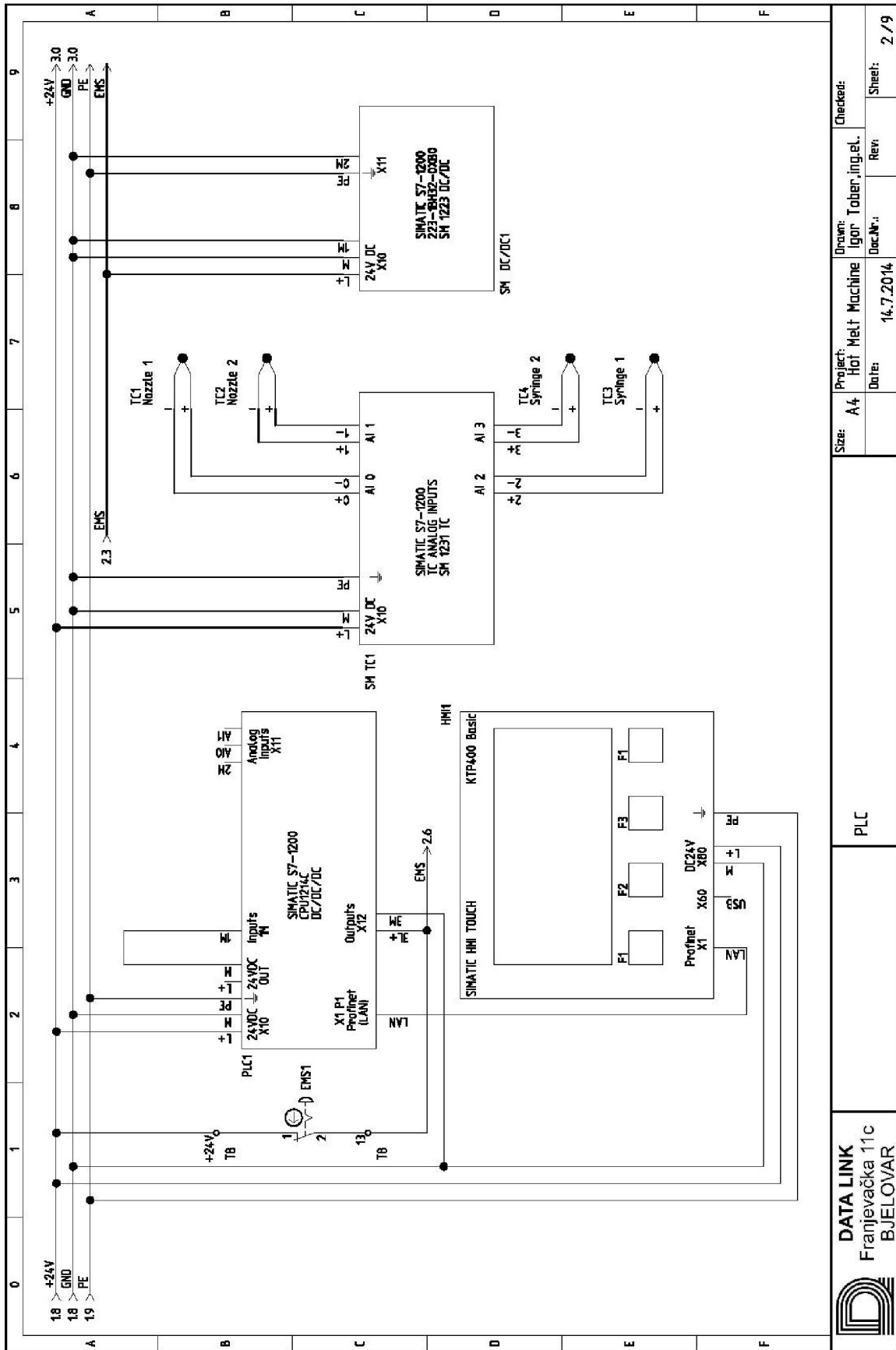


HOT MELT SYRINGES & CABLE CYLINDERS

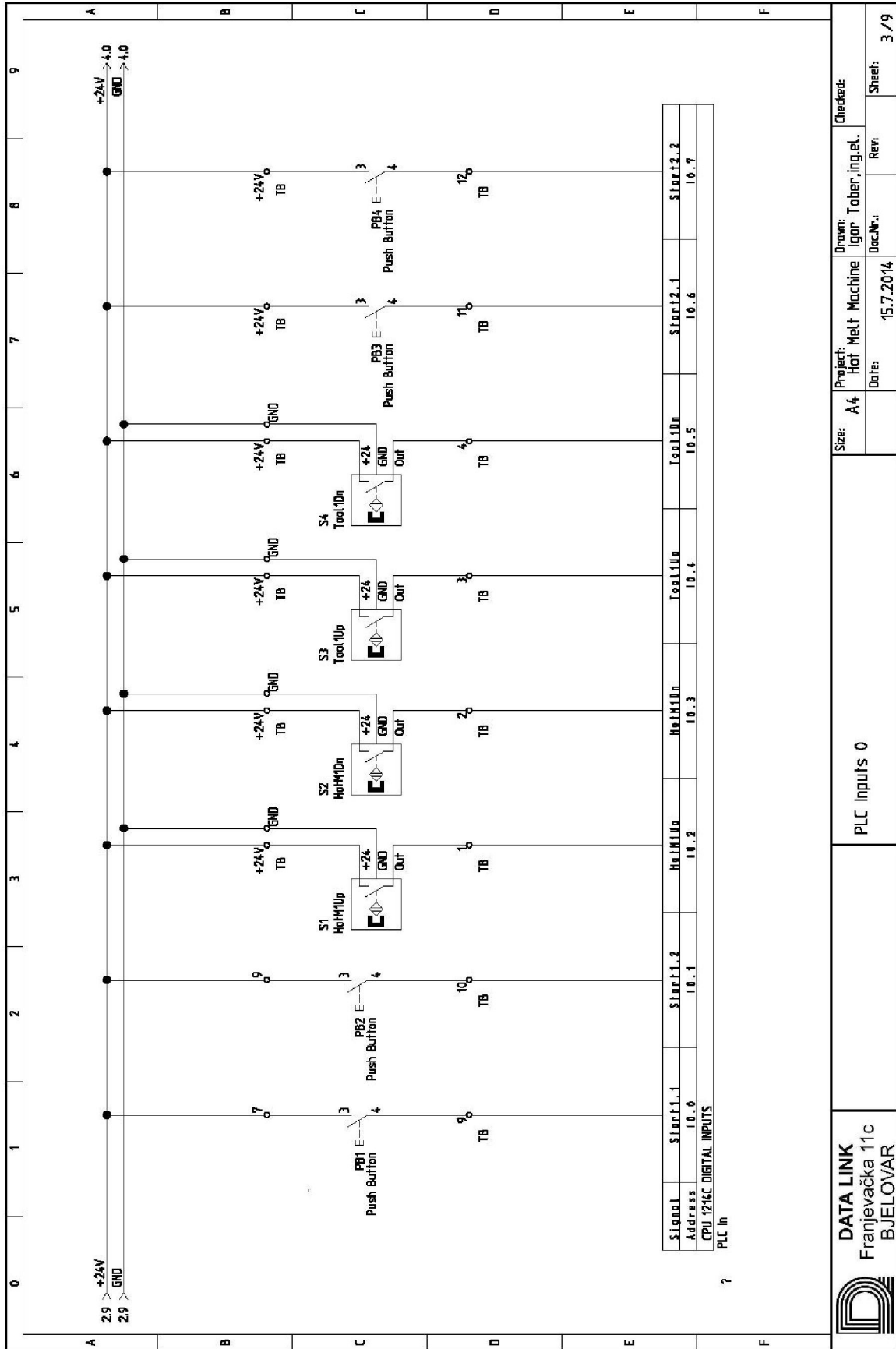
C) Shema električne instalacije



 DATA LINK Franjevačka 11c BJELOVAR	Power supply and syringe heaters		Project: HOT Melt Machine Drawn: Igor Tober, ing.el. Date: 10.7.2014 Doc.Nr.: Rev:	Checked: Sheet: 1/9
	Size: A4	Date: 10.7.2014	Doc.Nr.:	Rev:



DATA LINK Franjevačka 11c BJELOVAR		PLC		Project: Melt Machine Drawn: Igor Tobler, ing. el. Date: 14.7.2014 Doc.Nr.: Rev:		Sheet: 2 / 9	
---	--	-----	--	--	--	--------------	--

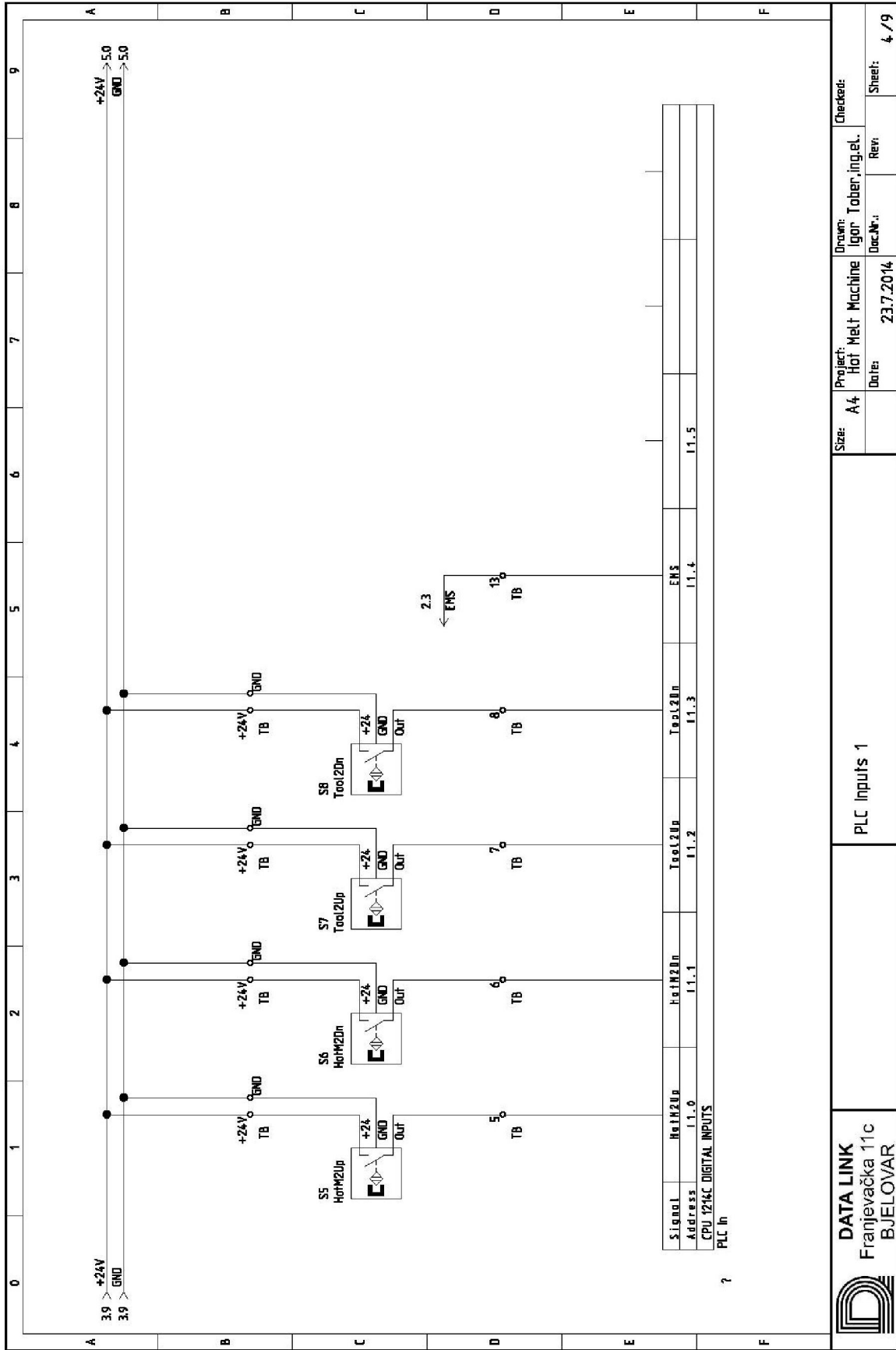


DATA LINK
 Franjevačka 11c
 BJELOVAR

PLC Inputs 0

Size: A4
 Project: HOT Melt Machine
 Date: 15.7.2014
 Drawn: Igor Tobner,ing.el.
 Dec.Nr.:
 Rev:
 Sheet: 3/9

Checked:

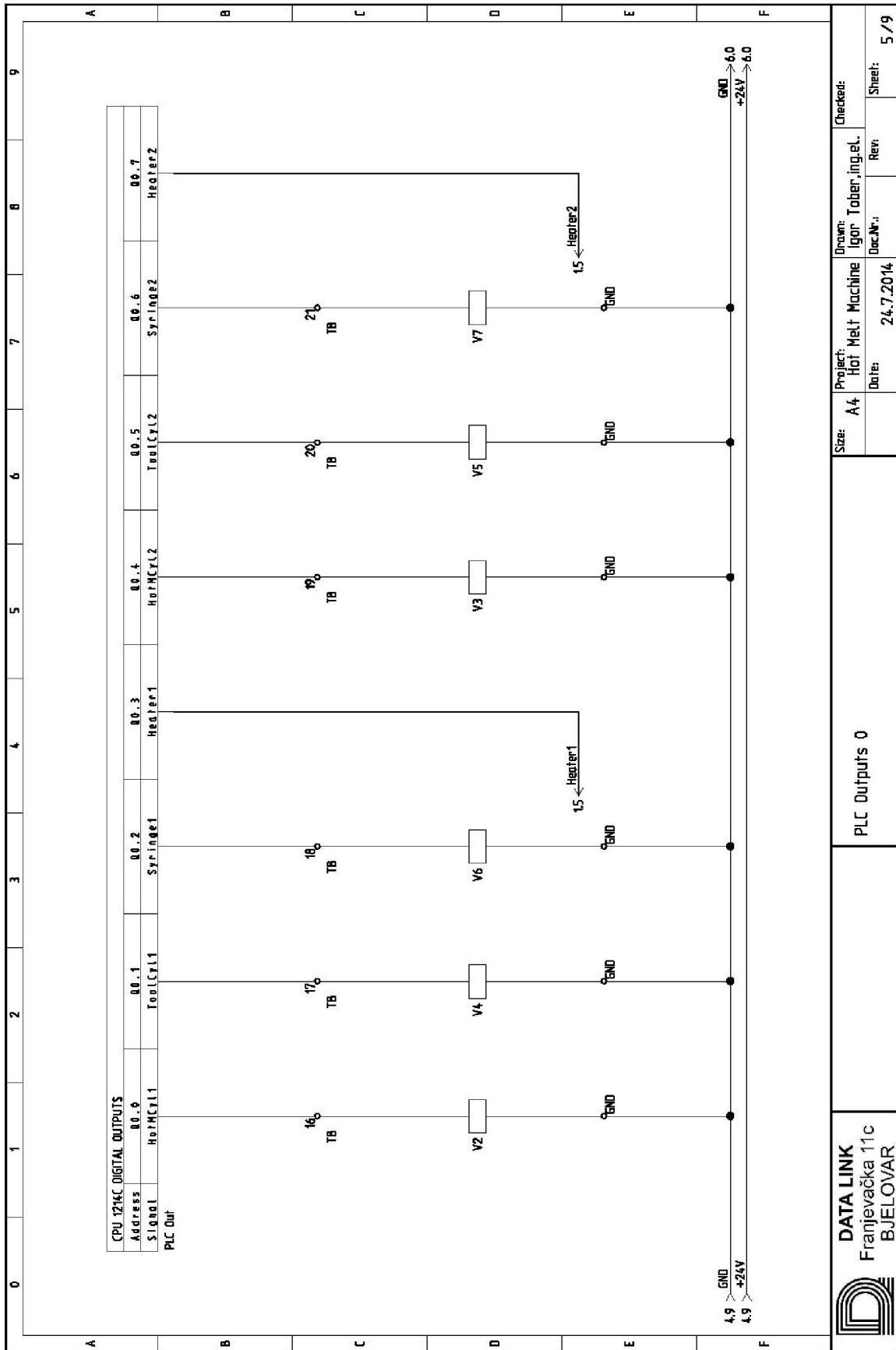


DATA LINK
 Franjevačka 11c
 BJELOVAR

PLC Inputs 1

Size: A4
 Project: Hot Melt Machine
 Drawn: Igor Toben, ing.el.
 Date: 23.7.2014
 Dec.Nr.:
 Rev:
 Sheet: 4 / 9

Checked:

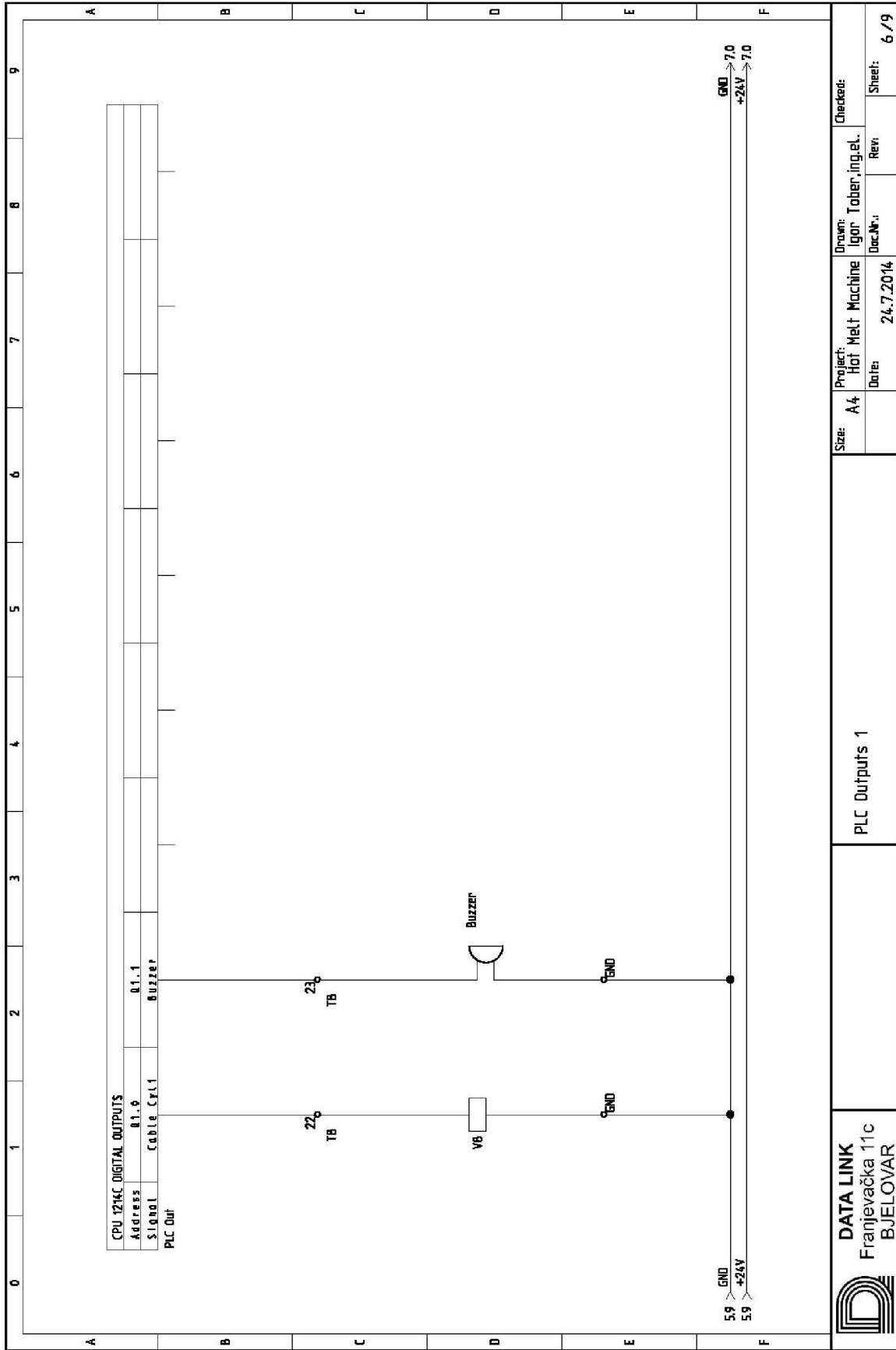


DATA LINK
 Franjevačka 11c
 BJELOVAR

PLC Outputs 0

Size: A4
 Project: HOT Melt Machine
 Drawn: Igor Tobler, ing.el.
 Date: 24.7.2014
 Rev: 5/9

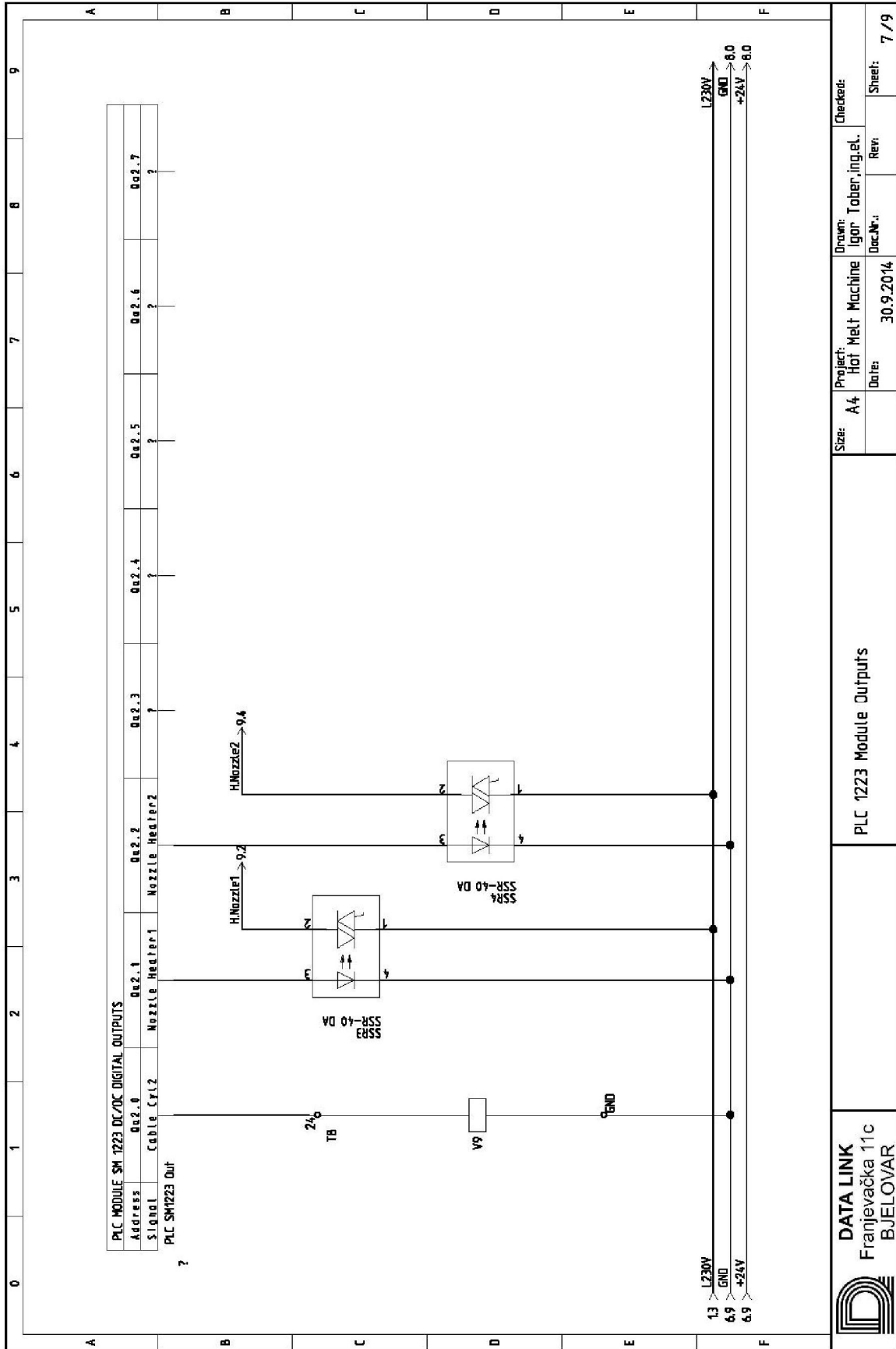
Checked:
 Sheet: 5/9



DATA LINK
 Franjevačka 11c
 BJELOVAR

PLC Outputs 1

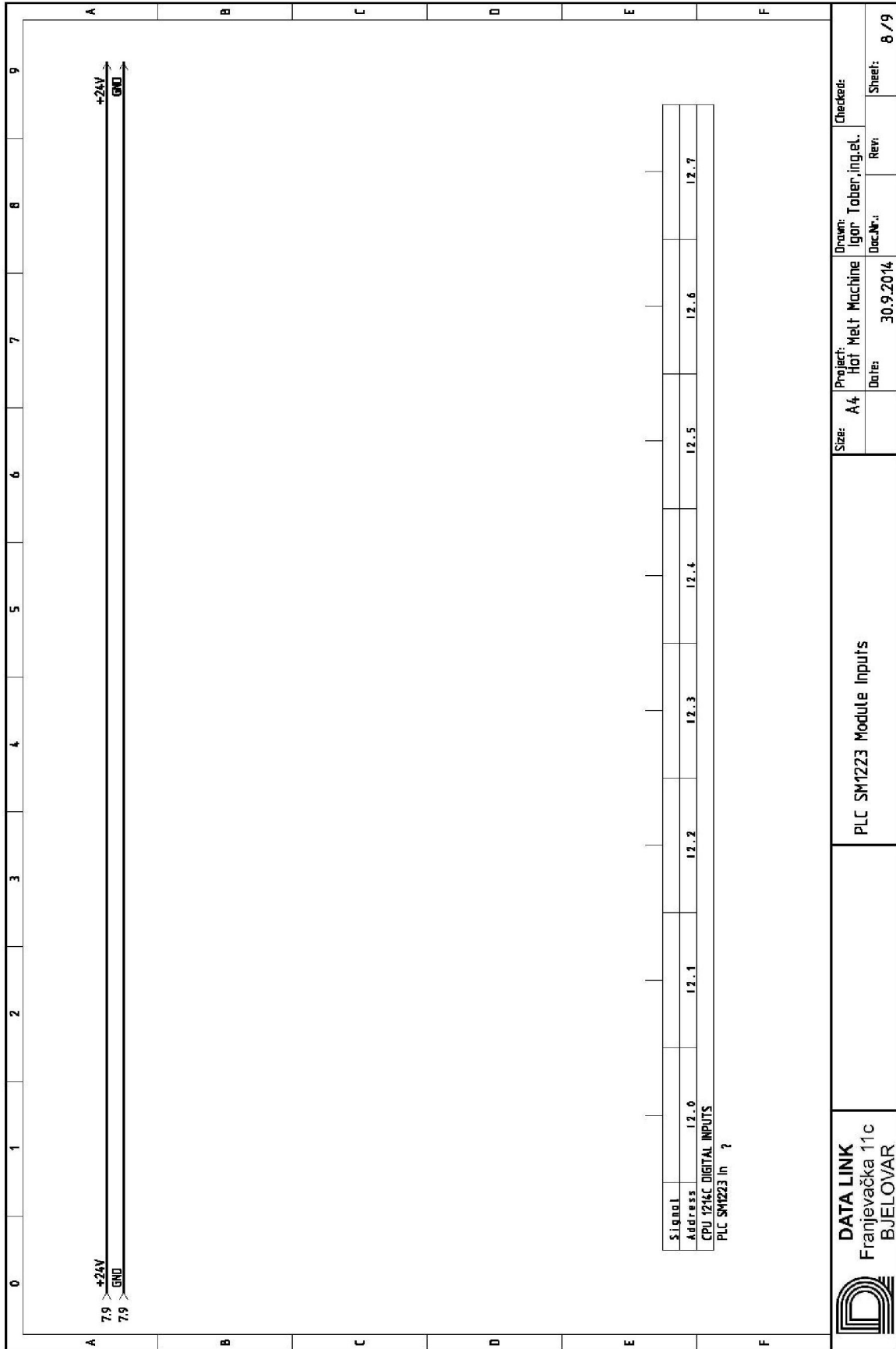
Size: A4
 Project: Hot Melt Machine
 Date: 24.7.2014
 Drawn: Igor Toben, ing.el.
 Doc.Nr.:
 Rev:
 Checked:
 Sheet: 6 / 9

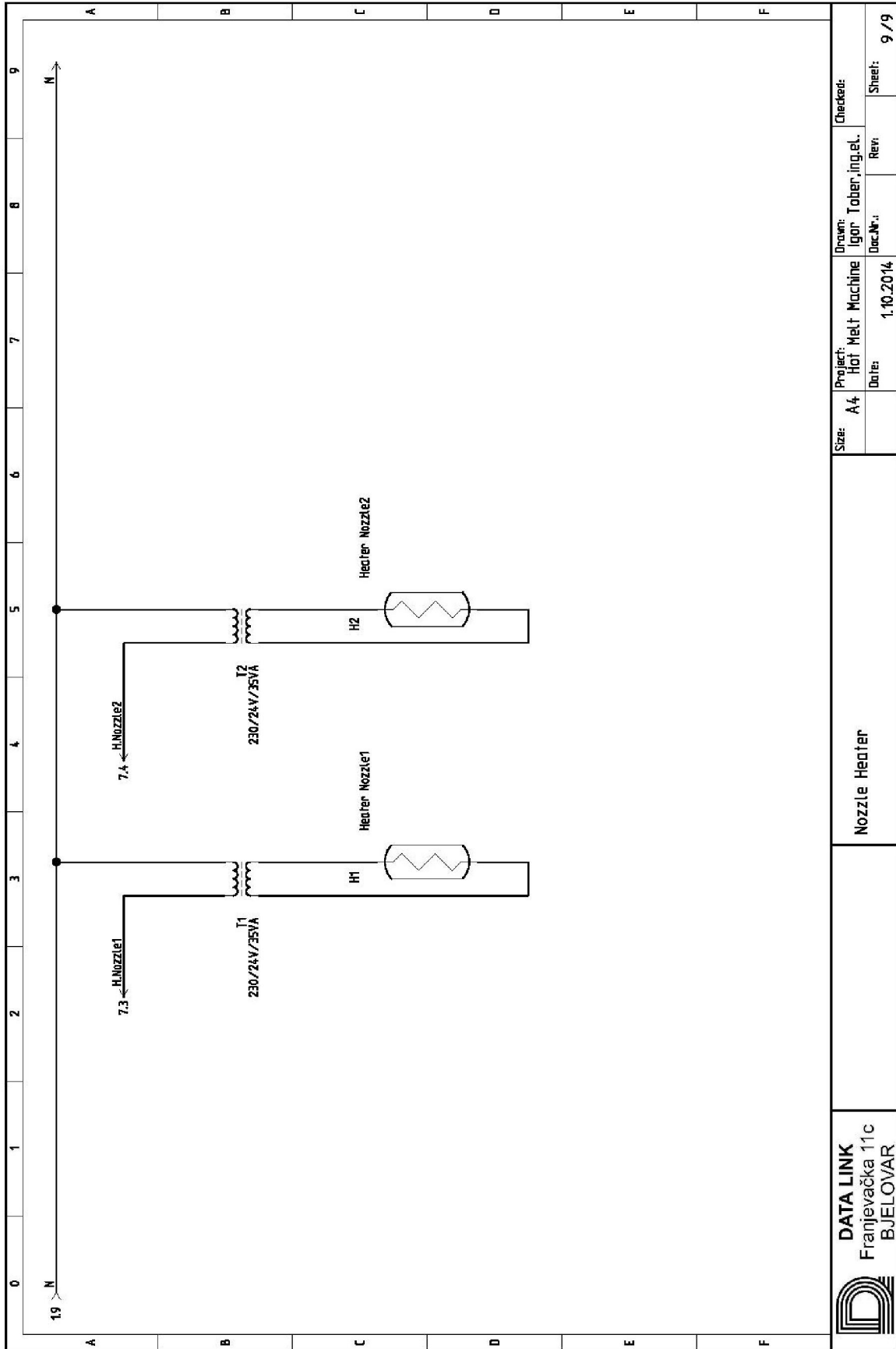


DATA LINK
 Franjevačka 11c
 BJELOVAR

PLC 1223 Module Outputs

Size: A4
 Project: Hot Melt Machine
 Date: 30.9.2014
 Drawn: Igor Tobler, ing.el.
 Dec.Nr.:
 Rev:
 Checked:
 Sheet: 7 / 9





 DATA LINK Franjevačka 11c BJELOVAR	Nozzle Heater		Checked: Drawn: Igor Toben, ing.el. Doc.Nr.: Date: 1.10.2014 Rev:	Sheet: 9 / 9
	Size: A4 Project: Hot Melt Machine	Date: 1.10.2014 Rev:		