

VISOKA TEHNIČKA ŠKOLA U BJELOVARU  
STRUČNI STUDIJ MEHATRONIKE

## **CIJEVNI SPOJEVI U MEHATRONICI**

Završni rad br. 06/MEH/2017

Martin De Bona

Bjelovar, rujan 2017.

VISOKA TEHNIČKA ŠKOLA U BJELOVARU  
STRUČNI STUDIJ MEHATRONIKE

## **CIJEVNI SPOJEVI U MEHATRONICI**

Završni rad br. 06/MEH/2017

Martin De Bona

Bjelovar, rujan 2017.



**Visoka tehnička škola u Bjelovaru**

**Trg E. Kvaternika 4, Bjelovar**

## 1. DEFINIRANJE TEME ZAVRŠNOG RADA I POVJERENSTVA

Kandidat: **De Bona Martin** Datum: 11.04.2017.

Matični broj: 000419

JMBAG: 0248020128

Kolegij: **ELEMENTI PRECIZNE MEHANIKE**

Naslov rada (tema): **Cijevni spojevi u mehatronici**

Područje: **Tehničke znanosti**

Polje: **Strojarstvo**

Grana: **Opće strojarstvo (konstrukcije)**

Mentor: **mr.sc. Stjepan Golubić**

zvanje: **viši predavač**

Članovi Povjerenstva za završni rad:

1. **Božidar Hršak, mag.ing.mech., predsjednik**
2. **mr.sc. Stjepan Golubić, mentor**
3. **Tomislav Pavlic, mag.ing.mech., član**

## 2. ZADATAK ZAVRŠNOG RADA BROJ: 06/MEH/2017

U radu je potrebno:

- opisati cijevne spojeve (općenito),
- opisati cijevne spojeve prema vrstama,
- prikazati materijale za izradu cijevnih spojeva,
- navesti načine proračuna debljine stijenki,
- opisati brtvljenje cijevnih spojeva,
- prikazati primjenu cijevnih spojeva u mehatronici.

Zadatak uručen: 11.04.2017.

Mentor: **mr.sc. Stjepan Golubić**



## *Zahvala*

Ovim putem se želim zahvaliti mentoru, mr.sc. Stjepanu Golubiću na stručnim uputama i savjetima pri izradi ovog završnog rada.

## Sadržaj

1.	UVOD .....	1
2.	CIJEVNI VODOVI .....	2
2.1	Ispitivanje cijevnih vodova .....	5
3.	CIJEVNI SPOJEVI .....	7
3.1	Povezivanje cijevi i spojnice - Press sistem.....	8
3.2	Nerastavljivo spajanje .....	9
3.2.1	Spajanje zavarivanjem.....	10
3.2.2	Spajanje lemljenjem.....	12
3.2.3	Spajanje lijepljenjem .....	13
3.2.4	Nerastavljivo spajanje navojem .....	14
3.2.5	Spajanje kolčacima.....	15
3.3	Rastavljivo spajanje .....	16
3.3.1	Ermeto-spojnice .....	16
3.3.2	Rastavljivo spajanje navojem .....	17
3.3.3	Brzorastavljive spojnice.....	18
3.3.4	Prirubnice.....	20
3.3.5	Fazonski cijevni dijelovi .....	23
4.	MATERIJALI CIJEVNIH SPOJEVA I CIJEVI .....	24
4.1	Sivi lijev.....	25
4.2	Čelik.....	26
4.2.1	Bešavne cijevi.....	28
4.2.2	Šavne cijevi.....	28
4.2.3	Svjetlovučene cijevi.....	29

4.3	Guma .....	30
4.4	Polimerni materijali .....	31
4.5	Bakar .....	34
4.5.1	Mjed .....	35
4.6	Aluminij .....	36
4.7	Olovo .....	37
5.	PRORAČUN CIJEVNIH SPOJEVA .....	39
5.1	Proračun debljine stijenke.....	39
5.2	Sile i momenti.....	41
6.	BRTVLJENJE CIJEVNIH SPOJEVA.....	43
6.1	Nerastavljivo brtvljenje .....	44
6.1.1	Brtvljenje zavarivanjem.....	44
6.2	Rastavljivo brtvljenje .....	45
6.2.1	Brtvljenje vanjskim silama.....	45
6.2.2	Brtvljenje profilnim brtvama .....	49
6.2.3	Brtvljenje brtvenicama .....	52
7.	PRIMJENA CIJEVNIH SPOJEVA .....	53
8.	ZAKLJUČAK .....	59
9.	LITERATURA .....	60
10.	OZNAKE I KRATICE.....	64
11.	SAŽETAK .....	65
12.	SUMMARY .....	66

# 1. UVOD

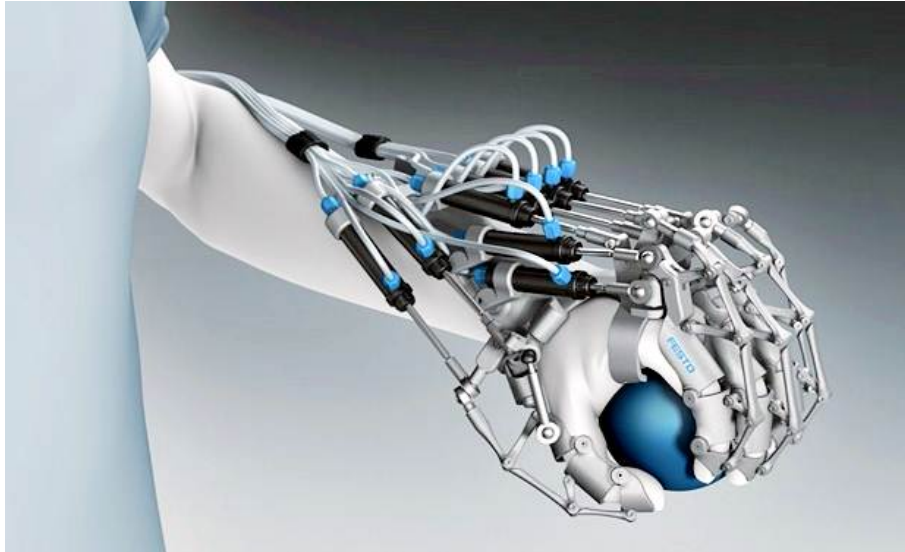
Cilj ovog završnog rada je detaljnije opisati spojeve cijevnih vodova kakvi se koriste u mehatronici, industriji pa i domaćinstvima, jer je princip vrlo sličan. U mehatronici se cijevnim vodovima uglavnom prenose tlakovi, primjerice u pneumatici i hidraulici. Osim toga, cjevovod se može koristiti i kao transportni sustav za tekuće, plinovite i sitnozrnate medije. Cijevni spojevi su neophodni u sustavima cijevnih vodova. Da bi sustav cijevnog voda funkcionirao, neovisno o mediju koji sadrži, neophodni su glavni cijevni dijelovi. Pod pojmom glavni podrazumijevaju se cijevi, cijevni spojevi i brtveni materijali.

U radu su opisani cijevni spojevi. Navedeni su primjeri korištenja te primjena cijevnih spojeva. Prikazani su primjeri primjene cjevovoda i osiguranje pouzdanosti s obzirom na temperature i tlakove. Opisani su materijali cijevnih spojeva i cijevi koji se najčešće koriste. U radu su prikazani primjeri situacija u kojima su određeni materijali cjevovoda pogodniji i zastupljeniji od drugih. Navedeni su i opisani izračuni debljina stijenki cijevnih vodova i spojeva. Navedeno je što se sve uzima u obzir tijekom različitih uvjeta rada prilikom proračuna. Kroz rad su spomenute norme koje se koriste kao gotova rješenja tijekom konstrukcije i izgradnje cjevovoda. U radu su opisani brtveni materijali. Navedeni su oblici brtvi, te su one kategorizirane prema tvrdoći, deformiranju i elastičnosti.

Rad je temeljen na dostupnoj stručnoj literaturi iz područja tehničkih znanosti, polja strojarstva. Pomoću dobivenih informacija, te iz vlastitih zaključaka i stečenog znanja na stručnom studiju mehatronike, su informacije obrađene u cjelinu te su najbitnije značajke opisane u ovom radu.

## 2. CIJEVNI VODOVI

Cijevnim vodovima se transportiraju različite plinovite, tekuće ili sitnozrnate tvari. Unutar cijevnih vodova je medij pod tlakom i određenom radnom temperaturom. Djelovanje sile se, u obliku hidraulike ili pneumatike, iskorištava za obavljanje rada u industriji, mehatronici, robotici (Slika 2.1.) i drugim sličnim područjima. Značaj se stavlja na konačan rad te sadržaj cijevi i nije toliko bitan. Rad je moguć zbog prenošenja sila, unutarnjim cijevnim tlakovima.



Slika 2.1. Primjena cijevnih priključaka u robotici [1]

Cijevi za cijevne vodove se izrađuju od crne i obojene kovine, betona, armiranog betona, keramike, azbestnoga cementa, drva, gume, plastičnih masa, stakla, farfora... [2]. Vrsta i izbor materijala ovise o njihovom promjeru, unutarnjem tlaku, vanjskom tlaku i namjeni. Cijevi se međusobno povezuju cijevnim spojnicama, a mogu biti krute i savitljive [3]. Normama su određeni promjeri, debljine stijenki i kakvoća materijala većine vrsta cijevi za konstrukcijske svrhe i cijevne vodove. U trgovinama se mogu kupiti standardni tipovi potpuno određenih dimenzija i svojstava.

Različiti strojevi, uređaji, prijevozna sredstva, proizvodni pogoni, prerađivačke industrije i drugo, koriste cijevne vodove pomoću kojih funkcioniraju. Prehrambeni proizvodi, pa sve do vode, plina, ulja ili goriva u domaćinstvima, sve se transportira pomoću cijevnih vodova. Unutar cijevi se osim transporta, obavlja i raspodjela te regulacija različitih medija. Cjevovodom se obavlja rad u kemijskim postrojenjima i različitim izmjenjivačima topline te drugim fizikalnim



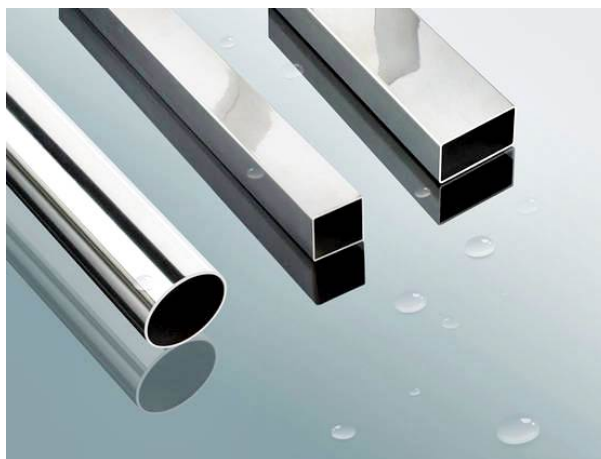
postrojenjima. Slika 2.2. prikazuje primjenu cijevnih priključaka za opskrbu pneumatskih alata u radioni.



Slika 2.2. Cijevni priključci u zračnom cijevnom sustavu [4]

Svakim danom znanost pronalazi nove, bolje, pouzdanije i isplativije cijevne vodove. Izbor materijala ovisi o datim zahtjevima, a pouzdanost i sigurnost je na prvome mjestu pri obavljanju rada. Cjevovodi se upotrebljavaju sve do najvećih radnih tlakova i temperatura koje danas u industrijama poznajemo.

Najzastupljeniji oblik cijevi je okruglog presjeka. Međutim, nisu niti neki drugi, manje zastupljeni oblici isključeni. Svi drugi oblici presjeka, osim okruglog, rijetko se primjenjuju u strojogradnji za protok medija [5]. Sve ovisi o zahtjevima i potrebama, odnosno o prostornim i drugim mogućnostima. Mogući su i oblici poput pravokutnih i trokutastih cijevi, ili nekog drugog presjeka (slika 2.3.). Presjek cijevi okruglog oblika u odnosu na druge oblike presjeka ima manje gubitke prijenosa tlaka pri strujanju unutar cijevi. Čvrstoća cijevi je znatno veća s obzirom na oblik presjeka, ako je cijev okrugla. Okrugle su cijevi najisplativije, prilikom izrade, te je lakše dugoročno održavanje cijevnih sistema. Kod svih metalnih cijevi (čeličnih i bakrenih) za bilo koje instalacije, kao osnovna dimenzija služi nazivni promjer (DN), tj. unutarnji promjer cijevi, što je ujedno veličina prema kojoj se cijevi naručuju. Uz to se također može navesti vanjski promjer cijevi i debljina stijenke [6].



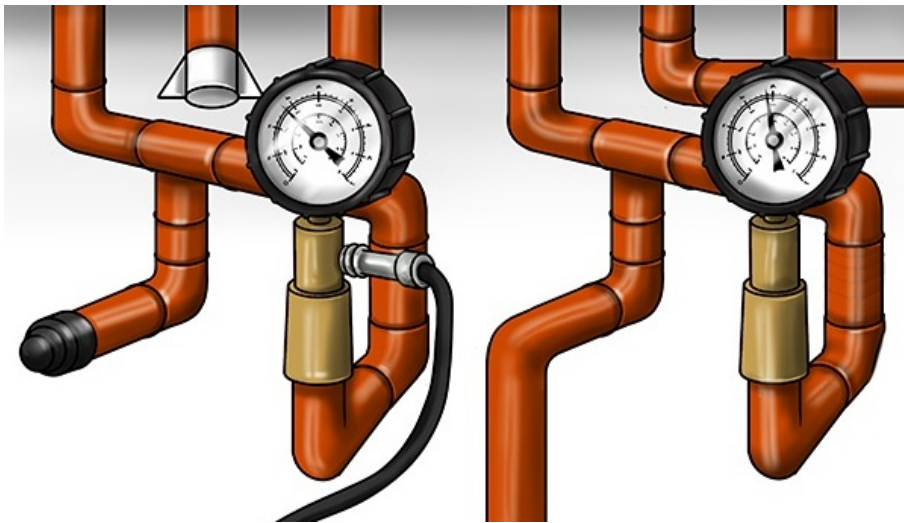
Slika 2.3 Cijevi različitih oblika poprečnog presjeka [7]

Za većinu cijevi, ovisno o namjeni, normirane su poprečne dimenzije i kakvoća materijala [8]. S obzirom na radne i nazivne tlakove, pozivamo se na norme. Tlak promatramo kao silu koja djeluje na površinu. Pri svakom proračunu cijevnih vodova nam norme služe kao gotova rješenja. Norma DIN 2401, tj. HRN M.B6.006 daje stupnjevanje nazivnih tlakova za proračun dijelova cijevnog voda [9]. Normama su određeni promjeri, debljine stijenki i kakvoća materijala većine vrsta cijevi za konstrukcijske svrhe i cijevne vodove, pa u trgovinu dolaze standardni tipovi potpuno određenih dimenzija i svojstava. Sve je to određeno kao gotovi predložak na koji se moramo pozivati, te ga koristiti onako kako je normom propisano [10].

Radne temperature i tlakovi su određeni graničnim situacijama prilikom rada. Najveći tlak u radu je pogonski tlak. Pogonskom tlaku su podređeni svi pogonski dijelovi u direktnoj vezi s cjevovodom. On se uvijek dimenzionira prema nazivnome tlaku za iste uvjete rada. Zbog različitih temperaturnih područja prilikom rada, uzimamo da je pogonski tlak ujedno i nazivni tlak, za temperaturno područje rada od +20 do +120 °C. S većim povećanjem temperature pogonski tlak je niži od nazivnoga tlaka. Norma DIN 2401 B1.2 propisuje dopuštene vrijednosti pogonskih i nazivnih tlakova s obzirom na različite temperature. Ako se u pogonu desi kolebanja tlakova ili veće prekoračenje određenih temperatura, tada se radi preventivne mjere odabiru određeni cijevni vodovi, kojima je nazivni tlak nešto veći. Time se izbjegava neželjeno puknuće ili iskrivljenje, sustav radi mirnije i stabilnije, a sigurnost je povećana.

## 2.1 Ispitivanje cijevnih vodova

Da bi sigurnosni zahtjevi bili pozitivno ispunjeni, prije puštanja u pogon, svaki dio mora biti precizno izrađen. Greške su neminovne ali zato se one izbjegavaju pomoću različitih ispitivanja. Često se koriste manometri za ispitivanje unutarnjeg tlaka cijevi (slika 2.4.). Također se naknadno može provjeriti debljina stijenke cijevi pomoću ultrazvučnog aparata za tu namjenu (slika 2.5.). Mora se utvrditi pouzdanost. Ispitani dijelovi moraju odgovarati normama i zadovoljiti testiranja.



Slika 2.4. Testiranje cjevovoda pomoću ispitnog tlaka [11]



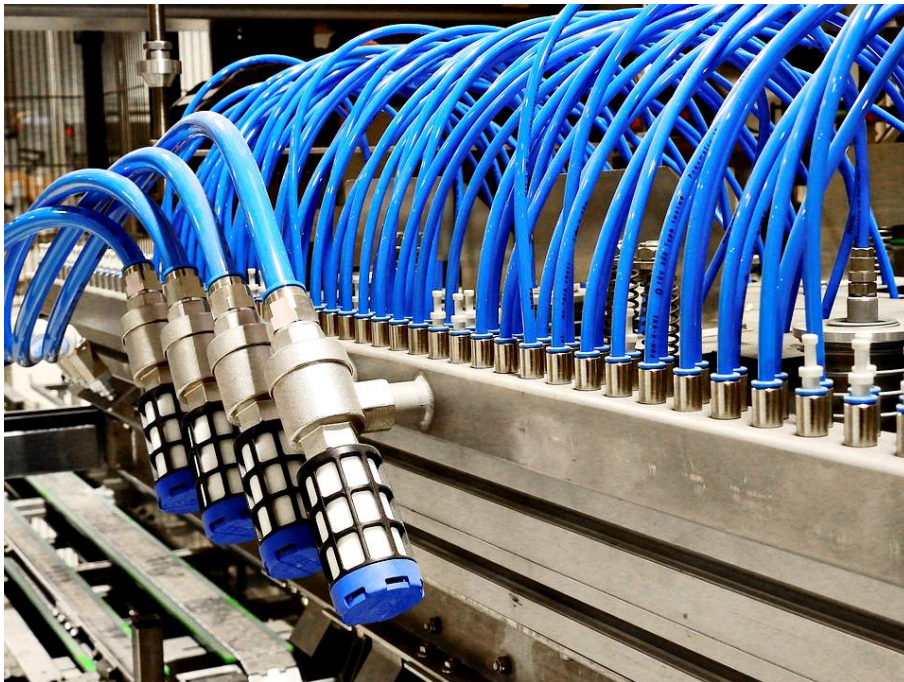
Slika 2.5. Mjerenje debljine stijenke [12]

Svaki ispitni tlak je ovisan o nazivnom radnom tlaku. Ispitnim tlakom proizvođač ispituje dijelove prije daljnjeg korištenja i ugradnje. Pravilo je da ispitni tlak mora iznositi barem 50% više od nazivnog tlaka. Mediji za ispitivanje su tekućine različitih sastava. Ako su pri ispitivanju tlakovi niski, umjesto tekućina mogu se uzeti plinoviti mediji, primjerice zrak ili dušik. Plinoviti mediji se upotrebljavaju uz određene mjere sigurnosti. Cijevi se uvijek ispituju na većim tlakovima nego što se ispituju drugi dijelovi cjevovoda. Razlog je što su dijelovi poput brtvi, prirubnica, spojnice i sl. često mnogo osjetljivije. Opasnost od puknuća i iskrivljenja cjevovoda je uvijek prisutna, jer je ispitni tlak viši od pogonskoga. Takva situacija se desi ako cjevovodi nisu ravno položeni, postavljeni i spojeni [8].

Nazivni unutarnji promjeri cijevi su propisani normom DIN 2404, HRN M.B6.005. Razlika se pojavljuje pri nazivnome u odnosu na stvaran unutarnji promjer. Razloga je što su debljine stijenke cijevi različite pri jednakome vanjskom promjeru. Postoje kriteriji koji određuju vanjske i unutarnje promjere iste cijevi. Vanjski promjeri cijevi ovise o samoj izradi i spajanju cijevi. Unutarnji promjeri cijevi proizlaze iz protoka, unutarnjih tlakova cijevi odnosno debljine stijenke cijevi. Potrebno je posebnu pažnju pridodati jednom i drugom [9].

### 3. CIJEVNI SPOJEVI

Cijevne vodove je nemoguće pustiti u rad bez neke vrste cijevnog spoja. Prvenstvena zadaća cijevnog spoja je povezati elemente cjevovoda u cjelinu. Ne spajaju se samo cijevi s cijevima pomoću spojnicama, već su tu i zahtjevi za spajanje cijevi s aparatima, strojevima, uređajima, ili priključcima cijevi na armature. Slika 3.1. prikazuje spoj više pneumatskih cijevi u industriji. Promjer cjevovoda ne mora biti u cijelom vodu iste dimenzije. Spojnica se upotrijebi stoga da bi se omogućila određena promjena u unutarnjem, a i vanjskom promjeru voda prema potrebi. Smjer cjevovoda se također mijenja pomoću spojnicama određenih karakteristika. Cijevnim spojnicama se može postojećem cijevnom vodu spojiti dodatna armatura ili neki drugi cjevovod, ili jednostavno zatvoriti postojeći cjevovod. Važno je napomenuti da svaki spoj cijevnog voda, odnosno spojnica može biti izrađena na jedan od dva različita načina. Razlika u njima je da li su rastavljivog ili nerastavljivog tipa. Ako je spoj nerastavljiv, tada se najčešće on izvodi tako da se površine krajeva cijevi zavare, leme ili lijepe da bi se dobio postojan, čvrst i nepropustan spoj.



Slika 3.1. Spojevi pneumatskog cjevovoda [13]

Trajni cijevni spojevi se izrađuju najjednostavnije lemljenjem i varenjem [14]. Završetak svake cijevi mora biti oblikovan na poseban način, prema određenim zahtjevima. To može biti u

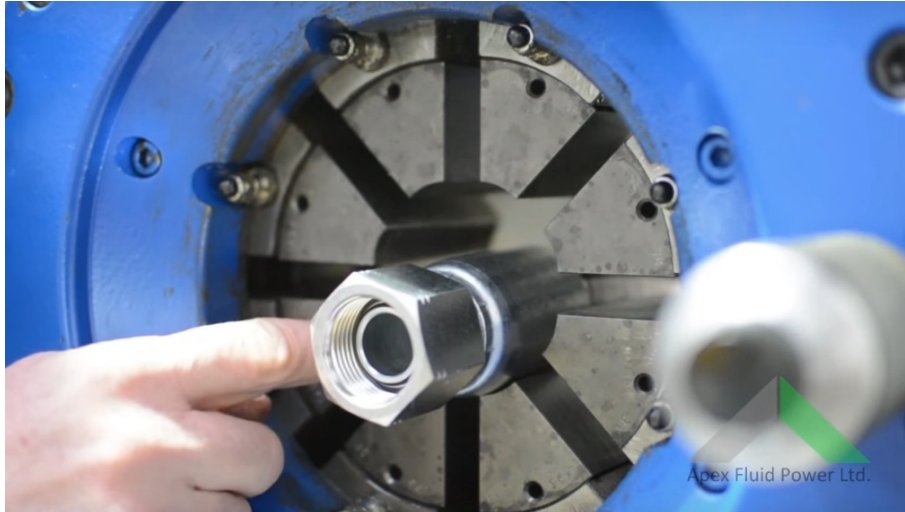
obliku prstena izrađen završetak kao cijevna prirubnica spremna za spajanja s drugim cijevima. Spajanje cijevi se u tom slučaju obavlja pomoću vijaka i matica. Oblik prirubnice je najčešće okrugao, no može biti čak i ovalan ili četvrtastog oblika. Prirubnica može služiti i za zatvaranje cijevnog voda. Za to može poslužiti slijepa prirubnica kao ploča za prirubnički otvor. Cijevni vodovi u kojima djeluju niži tlakovi se mogu za spajati kolčacima. Fitinzi (Slika 3.2.) su fazonski standardni dijelovi cijevnih vodova. Služe za određeno oblikovanje pojedinih cijevnih vodova, u smislu proširivanja ili razdvajanja cijevnog voda.



Slika 3.2. Pneumatski fitinzi različitih oblika [15]

### 3.1 Povezivanje cijevi i spojnice - Press sistem

Kod svakog hidrauličkog sustava su pravilni spojevi ključ za osiguranje učinkovitog rada cijelog sustava. Spojnice moraju biti postojane i čvrsto stisnute na cijev. Za gumene cijevi u području hidraulike se koristi press sistem koji pomoću stroja stisne spojnicu na cijev. Negdje se ovaj proces naziva još i krimpanje. Taj stroj se koristi u svrhu spajanja crijeva i spojnica za hidraulične sisteme. Spajanje same cijevi na spojnicu se omogućuju pomoću tlaka koji stisne dio da radni tlak ne može izgurati cijev [16]. Prikaz spojnice nataknute na cijev, spremne u preši za stiskanje se vidi na slici 3.3.



Slika 3.3. Spojnica u preši [17]

Postoje ručni hidraulički, pneumatski i električni strojevi za spajanje. Ručna preša za spojeve radi s tipičnim gibanjem u obliku stiskanja rukom, ali je dizajnirana s hidrauličnim spojnim elementima da bi svaki put omogućila pravu količinu snage stiskanja cijevnih priključaka. Hidraulički stroj je zapravo model koji električnim motorom pogoni hidrauliku te je pogodan za industrijska postrojenja gdje je bitna kvaliteta i kvantiteta spajanja spojnica na cijevi. Razne veličine stiskajućih komada, koje su često uključene u sveobuhvatne setove stroja, osiguravaju pravilnu silu za stiskanje. Potrebno je dobro namjestiti silu stiskanja da se ne desi da se prilikom prevelike sile stisne toliko da se smanji unutarnji promjer samog crijeva, te se tako poremeti predviđeni protok kroz sistem.

Materijali koji se upotrebljavaju za ovu vrstu stiskanja su metalne cijevi, ili armirana, te gumena crijeva koja su pogodna za stiskanje, a radni tlakovi su do nekoliko desetaka MPa [18]. Spojevi su namijenjeni uglavnom za hidraulične sisteme, spoj je metalnog tipa koji se natakne na cijev te se stavi u prešu gdje se stisne pomoću sile stroja za prešanje.

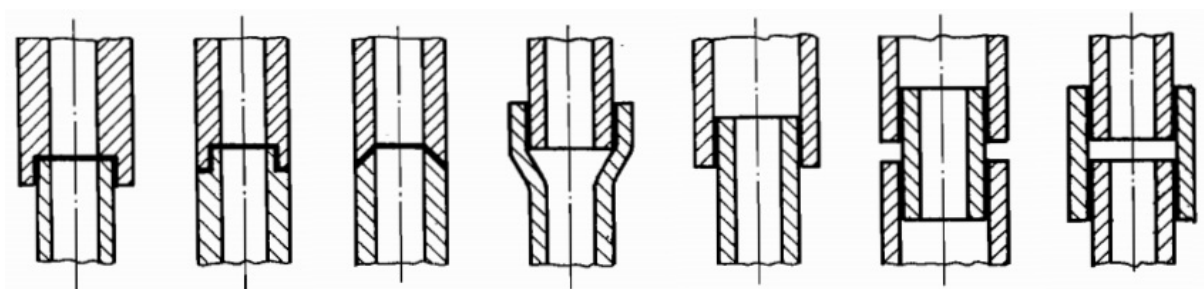
### **3.2 Nerastavljivo spajanje**

Pod nerastavljive spojeve ubrajamo sve načine povezivanja dviju ili više cijevi međusobno ili sa strojnim i pogonskim dijelovima, a da se spoj ne može rastaviti, ili da se može uvjetno rastaviti, nakon obavljenog spajanja. Spajanje zavarivanjem se izvodi s čeličnim cijevima za visoke temperature i tlakove, bakrene cijevi se leme, plastične lijepe, kolčacima se nabijaju spojevi metalnih cijevi. Metalne cijevi možemo spajati navojem, a takav spoj svrstavamo u nerastavljivo

spajanje jer se izvodi tako da se cijela cijev okreće, pa bi prilikom rastavljanja jednog spoja bilo potrebno rastaviti cijeli cjevovod [19].

### 3.2.1 Spajanje zavarivanjem

Zavareni spoj spada u nerastavljivo spajanje cijevnih vodova. Njegova velika prednost je u tome što je pogodan i postojan u ekstremnim uvjetima kojima je izložen. Može podnijeti velike pogonske tlakove i temperature medija unutar cijevi. Ovakva vrsta spajanja je pogodna jer je postojana u smislu nepropusnosti spoja. Spoj je moguće izvesti da bude jednakih karakteristika kao cijev. U kemijskoj, naftnoj i drugoj industriji se zavaren spoj pokazuje kao idealno rješenje jer je medij koji teče cijevnim vodom agresivan. Provedba zavarivanja cijevnog spoja se izvodi pomoću elektrodučnog, autogenog ručnog, a moguće je i pomoću TIG ili MIG/MAG zavarivanja. Može se upotrebljavati i strojno kontrolirano elektrootporno zavarivanje. Ponekad je proces zavarivanja otežano odraditi. Poznata je situacija da je onemogućeno zavarivanje korijena s unutarnje strane presjeka cijevi. Tada se upotrijebe dodatni ulošci prilikom zavarivanja (slika 3.4.). Oni dodatno podebljaju i učvrste zavareni spoj. Kod cijevi koje se vare je važno da bi cijevi na krajevima imale jednake debljine stijenke. Ako je cijev koja se spaja zavarivanjem većeg promjera, tada se iz praktičnih razloga takva cijev može kvalitetnije zavariti a i jednostavnije zbog toga što je većih gabarita, u odnosu na cijevi manjih promjera od nekoliko desetaka milimetara. Kod prethodne pripreme šava koji se vari, važno je obratiti pozornost na debljinu stijenke cijevi pa se prema tome odredi koja će to biti vrsta šava, da li I-šav, V-šav ili U-šav.



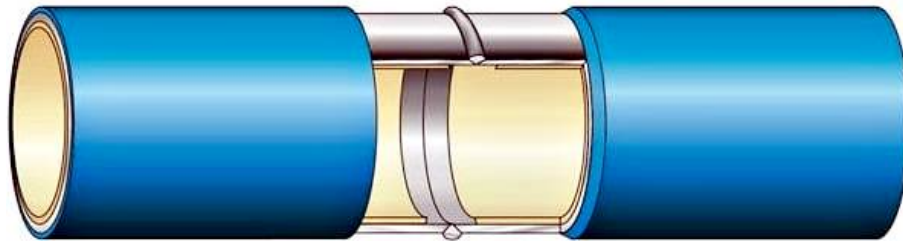
Slika 3.4. Spajanje cijevi ulošcima [9]

Praktični razlozi ukazuju da ako se radi o debljini stijenke cijevi do 4 mm tada prethodna obrada i priprema šava prije zavarivanja nije potrebna. Za takav se zahtjev upotrebljava



najjednostavniji I-šav. Ako se spaja cijev koja je osrednje debljine stijenke cijevi, između 4 i 12 mm debljine, tada se upotrebljava V oblik šava. Sama priprema koja prethodi zavarivanju zavisi da li se radi o zavarivanju elektrolučnom, autogenom ili pod zaštitom plina. Ako su cijevi nešto većih debljina stijenki, između 12 i 28 mm debljine, tada je najkvalitetniji cijevni spoj U-šav. Također, postupak pripreme zavarivanja se odrađuje u odnosu na vrstu zavarivanja, da li je električno ili pod zaštitom plina.

Zavaruju se metalne, a to najčešće čelične cijevi. Zavareni spojevi su najotporniji oblici spojeva, jako su postojani na vanjske utjecaje te na utjecaje unutarnjih sila. Smatra se da je čvrstoća takvog cjevovoda onolika kolika je i čvrstoća samih cijevi koje se vare. To znači da zavareni spoj podnosi najviše radne temperature, stotine stupnjeva Celzijusovih te također i najviše radne tlakove, do nekoliko stotina MPa. Na slici 3.5. je prikaz zavara cijevi.



Slika 3.5. Prikaz zavarenog cijevnog spoja [20]

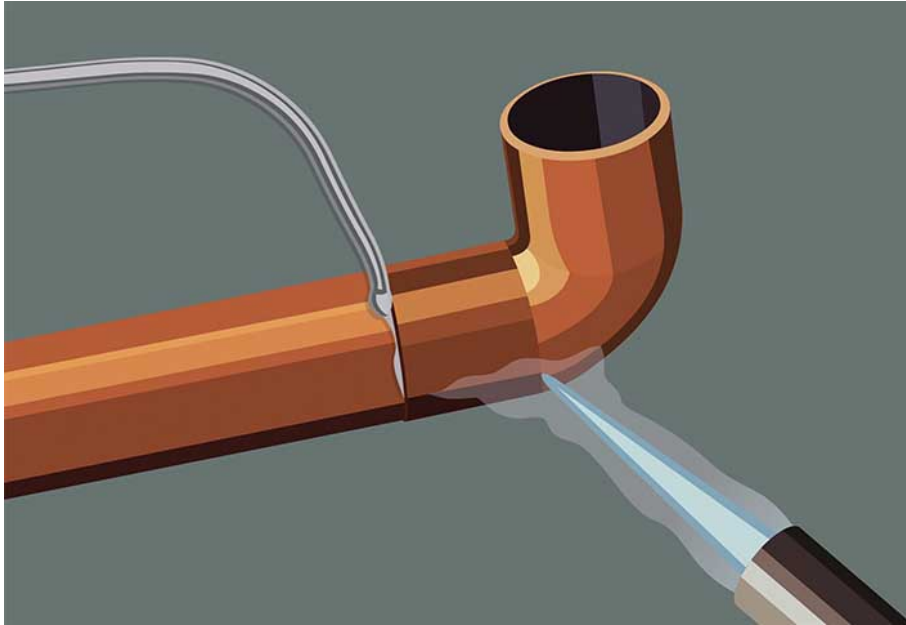
Od plastika prikladni su za zavarivanje termoplasti i elasti, dok se duroplasti ne mogu zavarivati. Za spajanje većih promjera cijevi je potrebno upotrijebiti hidraulične stezne naprave zbog većeg tlaka koji se javlja tijekom zavarivanja. Ogrjevne površine alata za zavarivanje imaju na sebi sloj teflona. Spojne elemente za zavarivanje je uvijek dobro odmastiti i skinuti oksidirani sloj s površine za varenje. Važno je znati točne podatke o vremenu zagrijavanja materijala cijevi i spojnih dijelova, također kao i vrijeme korekcije i vrijeme potrebno da se zavar ohladi. Temperatura za zavarivanje cijevi je na oko 250 °C. Zavarivanje polipropilenskih cijevi obavlja se površinskim zagrijavanjem spojnih dijelova i utiskivanjem odnosno uvaljivanjem jednog dijela u drugi. Da bi se cijev i njen spojni dio zagrijali samo površinski duljina zagrijavanja ovisi o debljini stijenke. U tehničkim informacijama proizvođača polipropilenskih cijevi nalaze se smjernice o duljini zagrijavanja i vremenu obrade [23].

### 3.2.2 Spajanje lemljenjem

Lemljenje je spajanje metalnih materijala pomoću dodatnog rastaljenog materijala, lema. Pri lemljenju se lem rastali, dok se spajani dijelovi zagriju do temperature tališta lema [21]. Talište lema je niže od tališta osnovnog materijala. Meki lem se tali pri temperaturi do 400°C, a koristi se za slabo opterećene spojeve. Tvrdi lem se tali pri temperaturi većoj od 450°C, pa čak sve do 1000°C a najčešće se koristi za jače opterećene spojeve u strojarstvu. Područje taljenja lema je područje temperature od početka taljenja do potpuno rastaljenog stanja. Radna temperatura je najniža temperatura površine izratka na mjestu lemljenja na kojoj se može vezati osnovni materijal. Radna temperatura mora biti viša od temperature početka taljenja, ali može biti niža ili viša od temperature pri kojoj se lem potpuno rastali. Spoj između lema i osnovnog materijala nastaje zbog veza na atomskoj razini nakon hlađenja lema u kruto stanje. Na radnoj temperaturi dolazi do ubrzane izmjene atoma, tj. do difuzije na graničnim površinama lema i osnovnog materijala. Površine lemljenja moraju biti glatke i dobro očišćene od nečistoća. Lemljenje se poboljšava posebnim pastama, a zaštitnim plinovima se smanjuje oksidacija spajanih površina.

Radni vijek zalemljenim spojevima, kao i zavarenim, je puno duži od ostalih vrsta spojeva. Vrlo važna karakteristika ovog postupka spajanja je da ako lemljenje ne uspije iz prvog puta, uvijek se može naknadno korigirati ponovnim zagrijavanjem. Uz pravilan način pripreme spoja i pravilnim izborom materijala za lemljenje, zalemljeni spoj može biti čvršći od osnovnog materijala kojeg lemimo. Estetski izgled također je na vrlo visokoj razini i to je još jedan od glavnih razloga široke primjene postupka lemljenja gdje je vanjski izgled od primarne važnosti. Lemljen spoj ima dobru karakteristiku brtvljenja i zbog toga nalazi široku primjenu u izradi kritičnih i opasnih cijevnih instalacija. Lemljenje je relativno jeftin proces s lakom mogućnosti automatizacije. Kada se postupak lemljenja uspoređi sa srodnim procesima, vidljivo je da je lemljenje jednostavniji proces spajanja cijevi kao i bolje ekonomičnije rješenje.

Spajanje lemljenjem (slika 3.6.) se provodi kod spajanja bakrenih cijevi. Takvi spojevi ne podnose najviše radne temperature jer se spoj provodi zagrijavanjem do točke taljenja lema koji spaja cijevi i popunjava praznine, te tako hermetički zatvara spoj. Radni tlakovi su kod lemljenih spojeva bakrenih cijevi znatno niži u odnosu na tlakove kod zavarenih čeličnih cijevi. Razlog tome su bakrene cijevi. One nisu čvrste poput čeličnih, te spoj nije postojan na višim tlakovima. Primjeri korištenja u praksi su temperature do otprilike 100 °C, te radni tlakovi do nekoliko MPa.



Slika 3.6. Spajanje lemljenjem [22]

### 3.2.3 Spajanje lijepljenjem

Cijevi i posebni spojni fitinzi namijenjeni lijepljenju su načinjeni od polimernih materijala. Prije početka lijepljena potrebno je provjeriti da li priključak i tip spojnog elementa uzajamno odgovaraju. Dimenzije priključaka određene su normama. Postupkom lijepljenja ručno se spajaju cijevi do promjera 40 mm. Materijal cijevi koje se lijepe su od različitih vrsta polimernih materijala odnosno plastika. Takvi spojevi ne podnose prevelike temperature niti tlakove, te su namijenjeni nižim tlakovima i temperaturama. Plastične cijevi i spojnice su krhke i lako lomljive, stoga je potrebno uskladiti radne temperature i tlakove, a one iznose otprilike nekoliko desetaka stupnjeva Celzijusovih, te je radni tlak od nekoliko MPa moguć ali u ovisnosti o unutarnjem promjeru plastičnog spoja i cijevi, te debljini stijenke, ali je veća prisutnost rizika od puknuća [23]. Na slici 3.7. se vidi presjek zalijepljenog spoja.

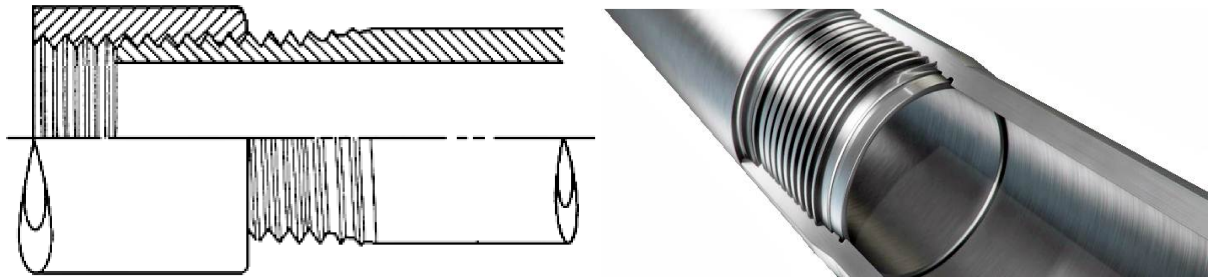


Slika 3.7. Prikaz zalijepljenog spoja [24]

### 3.2.4 Nerastavljivo spajanje navojem

Spajanje krajeva cijevi pomoću navoja se ubraja u nerastavljiv oblik spajanja cijevnih vodova. Rastavljanje takvog cijevnog voda je ipak moguće, jer je spoj na navoj. Iz praktičnih razloga je rastavljanje cijelog cjevovoda nužno da bi se omogućilo rastavljanje pojedinog cijevnog spoja. Spajanje se izvodi tako da se dvije cijevne površine, standardnih oblika cijevi, pričvrste uz pomoć navoja kolčaka i fittinga. Fitingi se uglavnom izrađuju od temper lijeva ili čelika. Oblik navoja koji se upotrebljava pri navojnom spoju je konični Whitworthov cijevi navoj. Karakteristike navoja su opisane u HRN M.B0.056. Promjer navoja je od  $R1/8''$  do  $R6''$ . Ako je spoj cijevi u obliku kolčaka i fittinga izveden kao cilindrični unutarnji navoj, tada vrijedi HRN M.B0.051. Blagi stožasti navoj se koristi s vanjske strane presjeka cijevi, stošca omjera 1:16. Nepropusnost spoja je zagarantirana ali mora se polagati kudjelja da bi se ona postigla. Stožasti navojni cijevni spoj (slika 3.8.) je najčešće upotrebljavan i poznat kao cijevni spoj kod instalacija plina ili vode. Uglavnom se namontira na jedan kraj i rijetkost je da se takav cijevni spoj naknadno rastavlja.

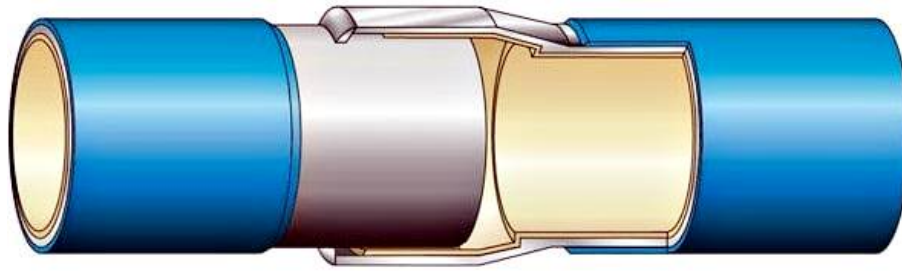
Cijevi koje se spajaju navojem su od različitih legura čelika. Radni tlakovi i temperature kod ove vrste spojeva su nešto manji nego kod spajanje zavarivanjem čeličnih cijevi. Podnose nekoliko desetaka MPa i visoke temperature, ali iz praktičnih razloga, za transport medija se ovaj oblik spoja koristi pri niskim tlakovima i temperaturama.



Slika 3.8. Nerastavljivi spoj navojem [25]

### 3.2.5 Spajanje kolčacima

Spajanje priključaka kolčacima na cijevne vodove spada u spajanje nerastavljivog tipa. Takav oblik brtvenog spoja kolčacima je moguć uz prethodno uzdužno pomicanje cijevi. Jedan od najjednostavnijih primjera kolčacima je spajanje korištenjem brtvenice s dodatkom kudjelje ili drvene vune u svrhu brtvljenja. Preko kudjelje se dodatno nabije olovni prsten koji je mekan i otporan na utjecaje korozije, te se pada površini u koju se nabija. Takav prsten, zajedno s kudjeljom ili drvenom vunom stvara zajednički sklop materijala koji brtve. Na brtvljenje djeluje i kolčak koji ima navoj i koji koristi gumenu brtvu. Ako se u svrhu spajanja koriste ovi oblici spoja i brtvljenja, tada se spoj nakon spajanja može pomicati otprilike za  $3^\circ$  gledajući prema osi koja prolazi paralelno kroz spoj. Time je ujedno smanjeno uzdužno pomicanje cijevi a uzdužne sile, koje djeluju na cjevovod, se ne prenose kod ovog spoja. Ako je cijev izrađena od čeličnog materijala a spaja se kolčacima, tada je potrebno koristiti kolčake koji su namijenjeni zavarivanju. Za kolčak kuglastog oblika se prilagođuje dio cijevi s vanjske strane i to nakon spajanja. Dio cijevi kuglastog oblika se zarubljuje s unutarnje strane. Specifično je za ovakav spoj da spojevi prenose sile koje djeluju uzdužno po cijevi i cijevnim spojevima. Pri tome je karakteristično da nema posebnog opterećenja na zavar cijevnog spoja a zavar brtvi spoj. Materijali cijevi za spajanje kolčacima su čelici. Radni tlakovi i temperature spojevava su srednji s obzirom na brtvene materijale ovoga spoja. Na slici 3.9. je moguće vidjeti presjek spoja kolčakom.



Slika 3.9. Nabijen i zavaren kolčak [26]

### 3.3 Rastavljivo spajanje

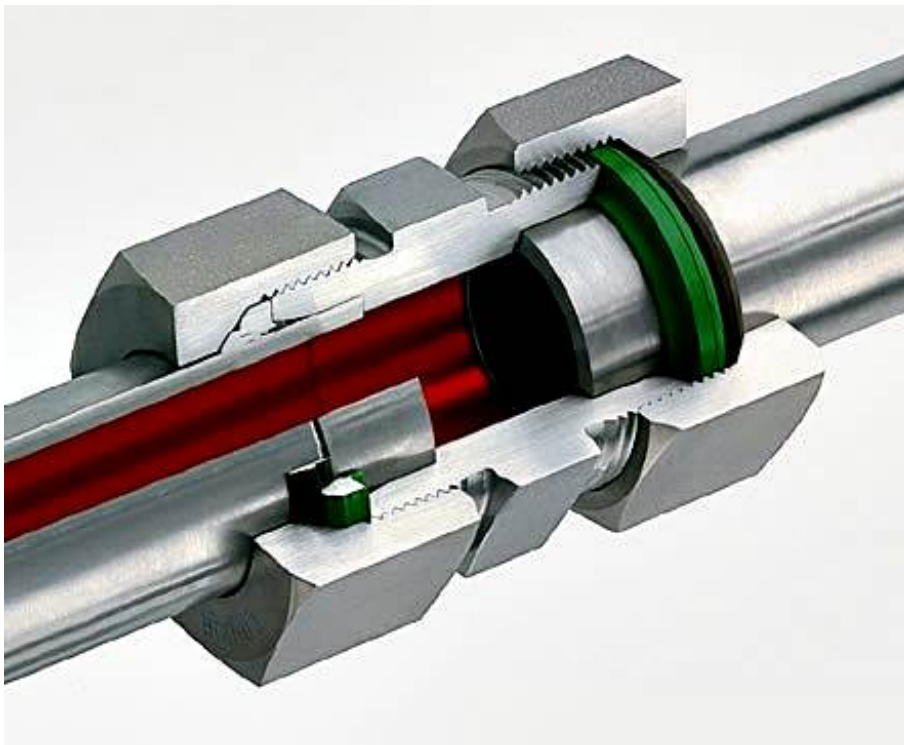
Pod rastavljivo spajanje cijevi ubrajamo one načine povezivanja dviju ili više cijevi međusobno ili sa strojnim i pogonskim dijelovima, a da se spoj može naknadno rastaviti s određenom lakoćom, nakon obavljenog spajanja. U rastavljivo spajanje spadaju ermeto-spojnice s usječnim prstenovima a predviđene su za metalne cijevi. Navojni cijevni spojevi se koriste kod gumenih i metalnih cijevi, sadrže spojnicu koja je pričvršćena te se ne može svući s cijevi, a pomoću navoja se dovode sile koje drže ovaj spoj, te osiguravaju njegovo brtvljenje. Brzorastavljive spojnice su namijenjene hidrauličkim i pneumatskim gibljivim crijevima, a njihova glavna karakteristika je da se mogu brzo i lako rastavljati i sastavljati bez potrebnih dodatnih alata. Metalne cijevi se često spajaju još i prirubnicama koje su fiksirane na krajevima cijevi a spajanje se osigurava vijcima i maticama kojima se prirubnice stežu i tako se učvršćuju te sila na spojevima brtvi prirubnice. Na ovaj način se spajaju cijevi malih ali i velikih gabarita u različitim cjevovodima.

#### 3.3.1 Ermeto-spojnice

Ermeto-spojnice spadaju u grupu rastavljivih spojnica. Najčešća namjena je za čelične cijevi, svjetlovučene, ali mogu to biti i bakrene ili gumene armaturne cijevi. Komponente ovoga spoja su matica metričnog navoja, stezni konus  $24^\circ$  i rezni usječni prsten.

Prilikom pritezanja matice koja je s unutarnje strane konusnog oblika, rezni prsten je stlačen čime se klin prstena s unutarnje strane ureže u stijenku cijevi. Time se osigurava potreban čvrst spoj i brtvljenje. Rezni prstenast spoj je izumio Ermeto u Njemačkoj početkom 1930-ih. Kasnije je Parker Hannifin preuzeo Ermeto i predstavio spojnicu u SAD. Ermeto spojnice su standardizirane u normi ISO 8434.

Ermeto spojnice se uglavnom proizvode u 3 serije; vrlo lagane, srednje (do 35 MPa) i teške (60 MPa i više). Najčešće povezuju metalne cijevi od čelika, no mogu to biti i bakrene cijevi. Sve više se također kombiniraju s gumenim crijevima. Koriste se u hidraulici gdje su potrebni najviši radni tlakovi, te visoke radne temperature. Što je unutarnji promjer manji a stijenka deblja, tim više spoj podnosi veće radne tlakove i temperature. Na slici 3.10. je prikazana Ermeto spojnica, EO2 model spojnice, proizvođača Parker.

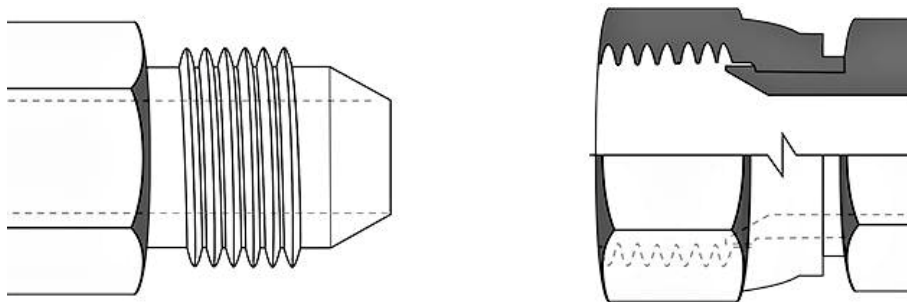


Slika 3.10. Ermeto EO2 spojnica [27]

### 3.3.2 Rastavljivo spajanje navojem

Ovi rastavljivi spojevi imaju navoj na krajevima a upotrebljavaju se kod navoja manjih nazivnih promjera, uglavnom do 32 mm promjera. Takav je cijevni rastavljiv spoj određen i utjecajem tlaka, a to najviše do 16 MPa. Neke od situacija spajanja koje poznajemo a koje se ujedno i najčešće koriste su spajanje navojem dva kraja cijevi, ili se cijev spaja priključkom na kućište. Takav oblik zahtjeva vrlo malen poprečni prostor, pa je pogodan za spajanje i rastavljanje. Velika blagodat ovakvog načina spajanja cijevi je sposobnost rastavljanja spoja

cijevi. To je izvedivo na lagan i relativno brz način s mogućnošću naknadnog ponovnog spajanja. To je prednost u odnosu na spoj koji je izveden prirubnicom. Cijev se spaja na nekoliko načina. Pretežito najupotrebljavaniji su lemljenje, no može se i zavariti ili upotrijebiti posebni rezni prsten ili klin. Ako se cijev izravno pokušava spojiti na kućište, tada se brtvljenje ostvaruje brtvom uložnog tipa. Kod navojnog tipa spajanja cijevi se ne koristi brtva kao zaseban dio cijevnog sustava. U svrhu brtvljenja se koristi određena naležna površina koja je uglavnom stožasta ili kuglasta. Takav oblik brtvljenja pomoću nalijeganja površine se koristi i za spajanja gdje se u svrhu brtvljenja koristi rezni prsten posebnog nekog oblika. Može biti i prsten u obliku klina koji ostvaruje proces brtvljenja. Materijali za izradu navojne spojnice su čelici. Radne temperature ovog spoja su do nekoliko stotina stupnjeva Celzijusovih (do oko 300 °C) a radni tlakovi su srednji i ovise o unutarnjem promjeru spoja i debljine stijenke, najčešće su to do 100 MPa. Na slici 3.11. se vidi shematski prikaz rastavljivog spoja cijevi.



Slika 3.11. Rastavljivi navojni spoj [28]

### 3.3.3 Brzorastavljive spojnice

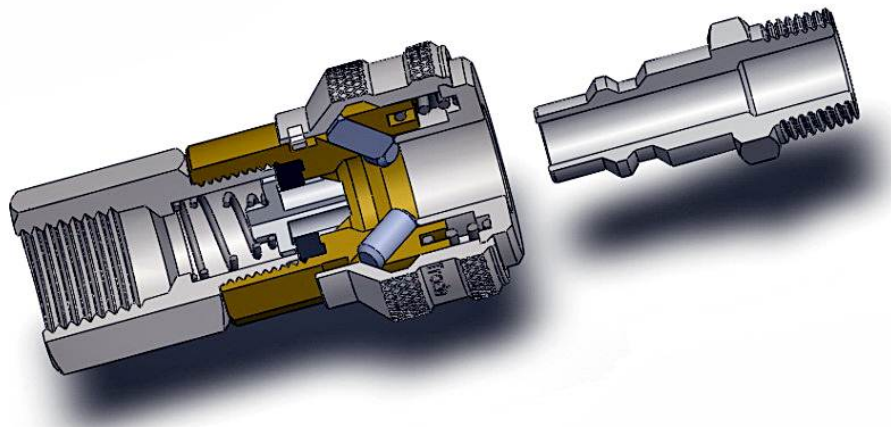
Brzo povezivanje cijevi brzim spojnicama se odlikuje brzim sastavljanjem i brzim rastavljanjem spojka vodova za prijenos fluida. Zatvoreni spojni elementi sprječavaju prodiranje nečistoća unutar sistema. Ergonomski oblikovana čahura za zatvaranje je sigurna za držanje i sprječava sklizavanje. Potrebna je mala upotreba snage za jednostavno, brzo i sigurno rukovanje i priključivanje, te isključivanje jednom rukom. Spajanje rukom zamjenjuje spajanje vodova za što se inače koriste određeni alati za stezanje, npr. ključevi za vijke prirubničkih spojeva. Brzorastavljiva spojnica može biti opremljena s ventilom koji ju trenutačno zatvori i zabrtvi otvor i tako zadrži medij u cijevnom vodu, ako spojnica nije priključena na uređaj, posudu ili sl.



Brzo povezivanje se odlikuje značajnom prednošću pri uštedi vremena u odnosu na tradicionalne tehnologije spajanja jer dodatni alati za spajanje nisu potrebni, a spojnice se jednostavno samo nataknu, jedna u drugu, i to je cijeli postupak spajanja. Postoji veliki izbor elemenata za brzo spajanje na tržištu a primjenjuju se gotovo u svim granama industrije [29].

Brze spojke (Slika 3.12.) su kompatibilne s drugim armaturama i opremom za pneumatiku a poznati je spoj za plastične ili gumene cijevi za komprimirani zrak pneumatskih visokotlačnih kompresora i priključaka. Brzo povezivanje dijelova koristi elastičan brtveni prsten koji ima žlijeb te se umetanjem cijevi u mehanizam povezivanja raspoređuju zubi za pričvršćivanje po površini. Kada se sila protivi sili povezivanja koju ostvaruju zubi tada se zubi pritišću još dublje u cijev i tako se drži cijev pričvršćenom na mjestu i osiguranom od razdvajanja.

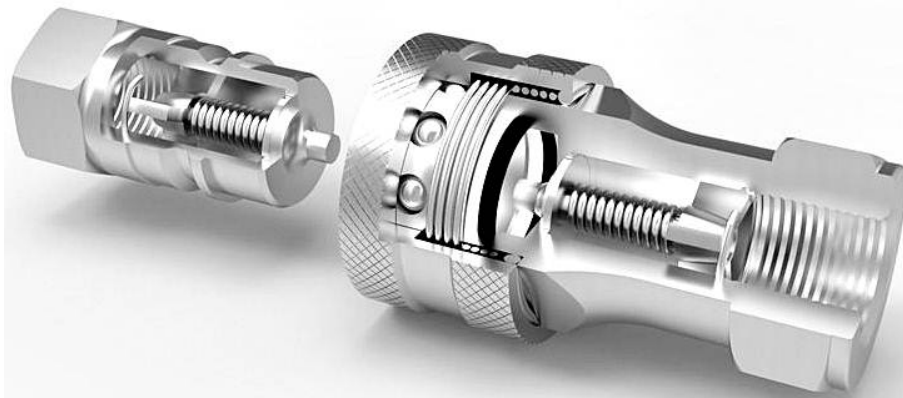
Spojni elementi su od mesinga. Opruge i opružni prstenovi su od nehrđajućeg čelika. Izložene površine su kromirane, niklovane ili pocinčane, te se mogu koristiti u kombinaciji s čeličnim spojnicama, a odlikuje ih visoka otpornost na koroziju, te su zaštićene od zahtjevnih teških uvjeta. Radni uvjeti brzih spojnica su niži tlakovi, do oko 5 MPa i niže temperature do 100°C. Pneumatski protok medija kroz ovu spojnicu je do par tisuća litara u minuti.



Slika 3.12. Brzorastavljiva pneumatska spojnica [30]

Također, isti princip kao kod pneumatskih sistema cjevovoda, brze spojnice mogu biti za hidrauliku. Imaju dvostruku zatvarajuću izvedbu ventilima na oba kraja spojnice koje se zaključaju s hrapavim kugličnim ventilom, ili ventilom za zatvaranje visokog tlaka bez propuštanja. Pouzdani i izdržljivi mehanizam za zaključavanje spojnice omogućuje brzo

rastavljanje. Jednosmjerna izvedba omogućava otpuštanje kada je spojnica montirana. Osnovni materijal izrade hidraulične spojnice je čelik. Brza hidraulična spojnica se montira na gumena crijeva tako što se natakne na crijevo, te se stisne i tako se fiksira na crijevo, a ujedno i zabrtvi. Temperature i tlakovi ovih spojnica ovise ponajviše o materijalu crijeva, a to su srednje temperature oko 100 °C te umjereni tlakovi do nekoliko desetaka MPa, ovisno o kvaliteti i dimenzijama crijeva. Brzorastavljive hidraulične spojnice (slika 3.13.) najčešće su korištene na strojevima gdje je potrebno često kopčanje i otkopčavanje hidrauličnog sistema, a da pri tome ulje u sistemu uvijek bude prisutno i postojano, bez potreba za odzračivanjem zbog pojave zraka.



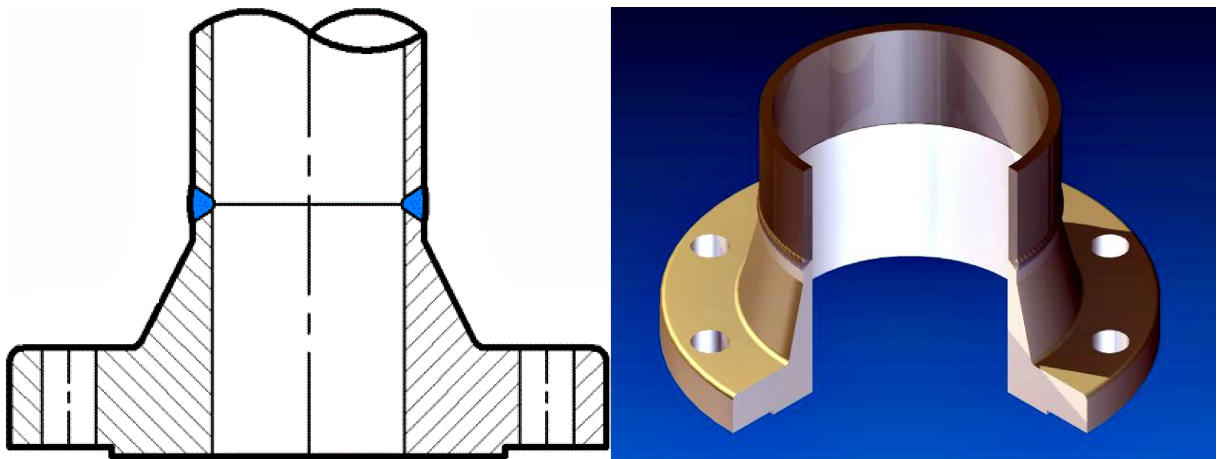
Slika 3.13. Brzorastavljiva hidraulična spojnica [31]

### 3.3.4 Prirubnice

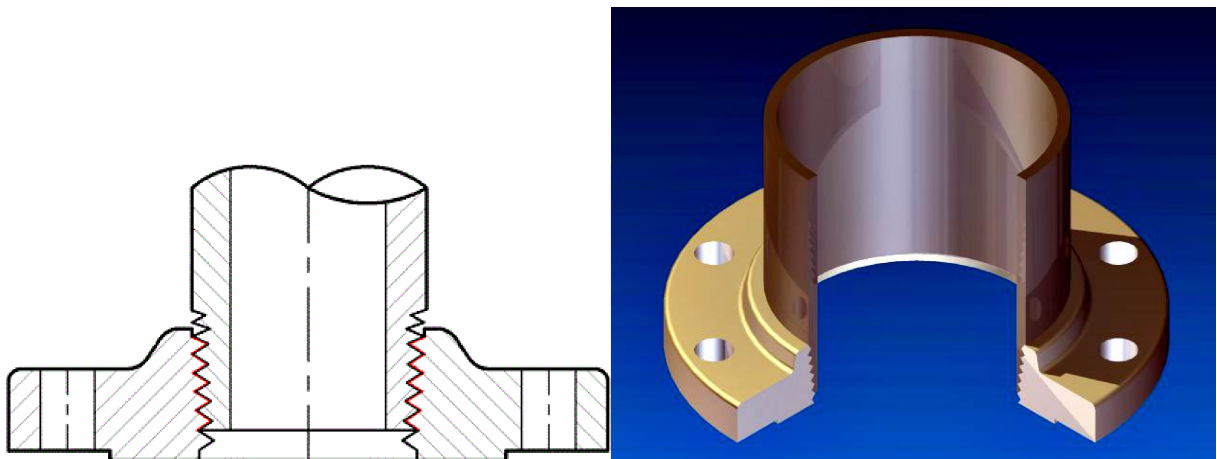
U tehnici se, u grani strojarstva, u mnogim slučajevima koriste cjevovodni završetci u obliku prirubnica. To su određena proširenja oblika plosnatog prstena odnosno poput posebnog diska. Način na koji se koriste je da su zavarene na cijevni vod, ili nekakvu posudu ili vratilo. Ovisi o načinu upotrebe, pa se prema tome izvodi spajanje prirubnica. Provrti na obodu su uvijek jednako raspoređeni a na njih se spaja druga prirubnica uz pomoć vijaka. Ako na takav oblik spoja, pomoću prirubnica, djeluje još i tlak koji dolazi iznutra kao pretlak prirubničkom spoju, tada se dodaje još dodatna brtva između dviju prirubnica neposredno prije spajanja. Time se dobije dodatno brtvljenje a takav spoj je nepropustan i postojan na utjecaje tlakova i drugih sila.

Prirubnice se pričvršćuju tako da se dovedu sile tijekom pritezanja prirubnice vijcima i maticama. Takav način spajanja prirubnica se koristi i kod malih oblika spojeva i pritezanja, pa sve do velikih cijevnih promjera. Pošto je takav sistem spojen uz pomoć vijaka i matica, takav

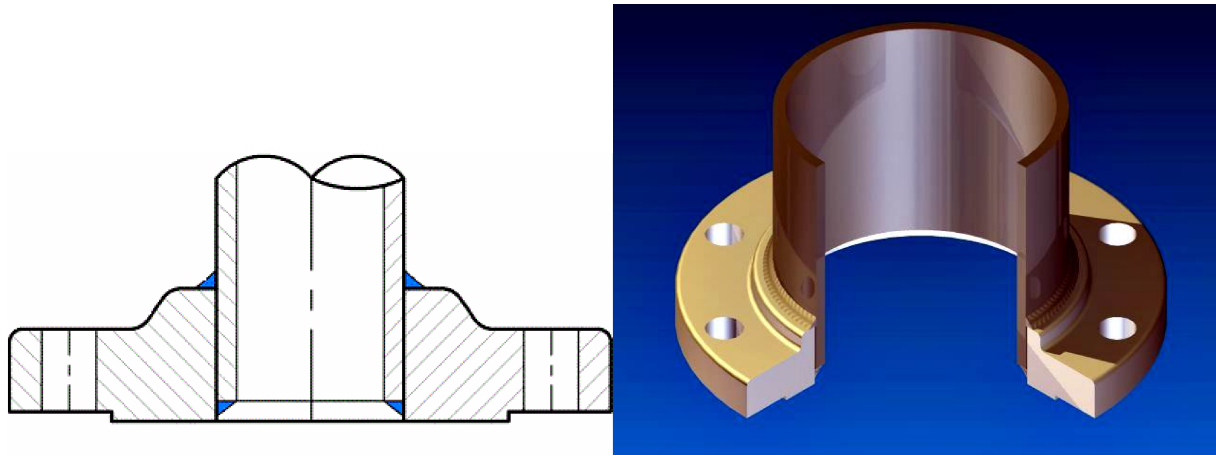
spoj se može uvijek rastaviti. Spoj je rastavljiv i unatoč djelovanju korozije na spoj. Bez bojazni se takav spoj rastavi tako da se vijci jednostavno odrežu uz pomoć pile a naknadno se stave novi vijci i tako se spoj obnovi. Prirubnice se upotrebljavaju kod metala i metalnih legura, ali se također koriste i kod drugih materijala kao što su staklo, porculan, ili neke vrste plastika te svakojakih novih specijaliziranih i umjetno dobivenih materijala. Na slikama 3.14.÷ 3.16. su prikazani različiti oblici cijevnih prirubnica.



Slika 3.14. Prikaz prirubnice s grlom [32]



Slika 3.15. Prikaz prirubnice s navojem [32]



Slika 3.16. Prikaz prirubnice zavarivane na cijev [32]

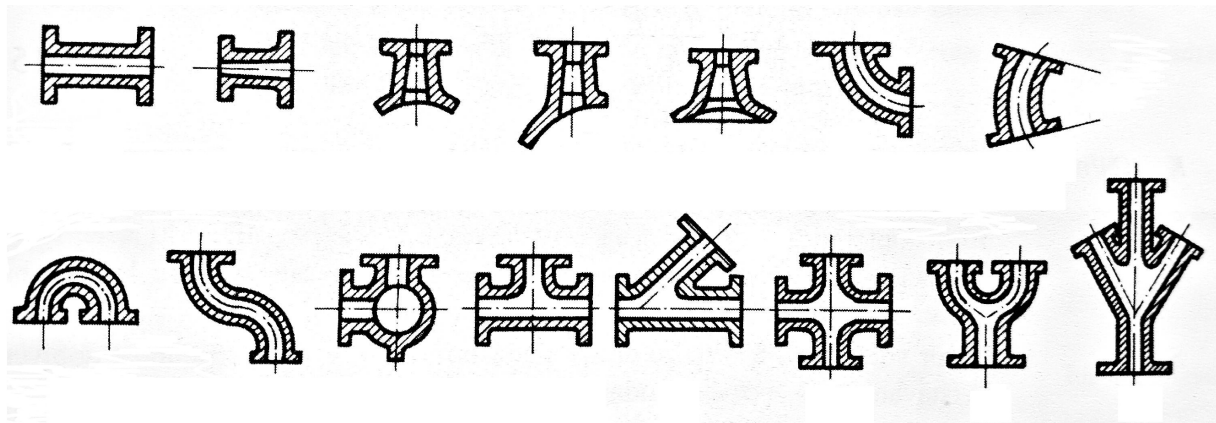
Prirubnice koje odlikuje čvrstoća su nalivene od čeličnog, a mogu biti i od sivog lijeva. Prirubnica s navojem se spaja s cijevi u obliku rastavljivog cijevnog spoja. Ona naknadno može, ako je to potrebno, razdvojiti cijevi. Prirubnica s navojem, sama po sebi ne može brtviti bez da se dodatno ne pridoda odgovarajući oblik brtve. Brtva se postavlja na površinu s čelične strane. Moguće je ipak izvesti prirubnicu s navojem, bez dodatka brtve, koja zatvora spoj i učini ga nepropusnim. U tu svrhu se moraju obaviti dodatni zahvati varenja kraja navoja koji na sebi završava u obliku uskog šava. Prirubnica zavarena na takav način gubi mogućnost naknadnog rastavljanja. Prirubnice jako dobro prenose sile koje se pojavljuju tijekom zatezanja vijaka u cijev. Norme prirubnica su propisane normama HRN M.B6.160...171. Prirubnice, koje nemaju navoj, djelovanje sila prenose zbog prethodnih postupaka kojima se izrađuju, sabijaju, zarubljuju ili navaruju na krajeve cijevi. Bitno je da prirubnica bude dimenzionirana prema tome da prenosi vanjske, ali i unutarnje sile u cijevnom vodu. U suprotnom je velika vjerojatnost da će doći do puknuća i havarije cijevnog spoja. To se može desiti već pri ugradnji cijevnog voda ili pri nazivnom djelovanju sustava cijevnog voda puštenog u pogon. Važno je da li prirubnica odgovara standardnim dimenzijama predviđenom radnom opterećenju. Mora biti dovoljno čvrsta. Čvrstoća je propisana u normi DIN 2505. Proračun se radi zbog ugradnje prirubnice i za pogonske uvijete kojima je cijevni spoj izloženi. Tijekom proračuna se dijelovi cijevnog voda; prirubnica, vijci i brtva uzimaju u proračun zasebno, te se promatraju kao zasebne cjeline koje u konačnici ovise jedne o drugima. Radne temperature i tlakovi prirubnica ovise jedni o drugima. Primjerice, ako je niža temperatura tada prirubnički spoj podnosi veće tlakove. Npr, prirubnica unutarnjeg promjera oko 20 mm, radne temperature oko 50 °C može postići radni tlak čak do 200

MPa, dok je ista ta prirubnica za temperaturu 500 °C ograničena na oko 20 MPa. Zaključak je da koliko se puta poveća radna temperatura kojoj je izložena prirubnica, toliko se puta smanji radni tlak koji ista prirubnica može podnijeti.

### 3.3.5 Fazonski cijevni dijelovi

Fazonski cijevni dijelovi se koriste pri ugradbi cijevnih vodova za promjenu pravca, za priključke, križanje, prijelaze u smanjene ili povećane profile i sl. Služe za sve vrste cijevi kao zakrivljeni, račvasti, fazonski specijalni kratki komadi; lukovi, odvojci, križni komadi, redukcije. Izrađeni su od čelika, lijevanoga željeza, keramike, azbest-cementa, kovanoga željeza i dr.

S obzirom na svrhu cjevovoda se mogu mijenjati različiti presjeci i tokovi. Ravne cijevi imaju mnoge prednosti s obzirom na svoj oblik. Najčešće su to mali gubici unutar cijevi prilikom strujanja i utjecaja topline medija. Pri radu s cjevovodom se nerijetko javljaju potrebe za promjenama, bez obzira koje zadaće cijevni vod ispunjava, da li samo transport ili je direktno povezan s nekim radom. Mogu to biti promjene smjera toka medija ili potrebe za promjenama u konstrukciji cijevnog voda. Uvijek se naknadno može razdvojiti neki cijevni vod ili dodati drugi vod, da bi se dva toka spojila. Fazonski cjevovodni dijelovi (slika 3.17.) mogu naknadno promijeniti presjek cjevovoda, ili zatvoriti cijeli tok cijevnog voda, odnosno blokirati pojedine dijelove.



Slika 3.17. Fazonski cijevni spojevi [9]

#### 4. MATERIJALI CIJEVNIH SPOJEVA I CIJEVI

Današnje tehnologije imaju svestrane mogućnosti izrade cijevi i spojnice od gotovo svih vrsta materijala, u okvirima potreba i zahtjeva. Kemijske i druge industrije svaki dan plasiraju nove prijedloge za poboljšanje i unapređenje cijevnog sustava. Cilj je optimum uloženi sirovina i cijene ulaganja te dobivenog rezultata. Neophodno je pritom zadovoljiti uvjet kvalitete, propisanih normi i standarda koje moraju cijevni spojevi i vodovi ispunjavati. Danas su sve više zastupljene cijevi od mnogih smjesa umjetnih materijala. Takvi kompoziti su rađeni da bi bili više otporni na utjecaj korozije ali i medija koji su u izravnom dodiru s vanjske ili unutarnje strane presjeka elemenata cjevovoda. Najčešće se takvi elementi rabe u mnogim granama prehrambenih i kemijskih industrija gdje su uvjeti kvalitete daleko strožiji. Današnji metalni cjevovodi se sve češće zamjenjuju s raznim novim, umjetnim i sintetičkim materijalima za cijevi i spojeve. Takvi novi kompozitni materijali su općenito ljudima manje poznati ali su dokazani na ispitivanjima da su pouzdaniji što se tiče vanjskih utjecaja, korozija, habanja i unutarnjeg djelovanja medija. Čvrstoća cijevnih materijala ovisi i o temperaturama. Što se tiče tvrdoće, izrađuju se u vrlo različitim stupnjevima. Potrebno je da bi bile što više otpornije i tvrde, a da pritom ne budu krhke i lako lomljive.

Kod izbora materijala se važnost stavlja na vrstu medija koji protječe cijevima i djeluje na cijevne spojeve. Nije isto da li su spojevi izloženi kemijski agresivnim materijalima, vodi, uljima... Velik utjecaj na izbor materijala ima pH vrijednost medija unutar cjevovoda, agresivnost goriva ili ulja i sl. Za materijale je bitna razlika potrebne čvrstoće zbog unutarnjeg radnog tlaka i radne temperature medija unutar cjevovoda. Sve se vrste cijevi mogu prema potrebi izolirati kako bi bile otporne na toplinu ili hladnoću, na koroziju zbog prirodnih svojstava, na utjecaj atmosfere i tla, električne pojave u terenu. Od dobrih se izolacijskih sredstava traži da budu otporni na mehaničke utjecaje, postojani na temperaturu, da ne mijenjaju obujam, da se mogu obrađivati.... Kao izolacijski materijali služe proizvodi od bitumena, troske, kamene prašine, staklenih niti, dijatomejske zemlje, proizvodi od pluta, zatim različiti plastični materijali i limeni plaševi. Korozija se sprečava i elektrokemijskom zaštitom. Nanošenjem tankog sloja cinka na površinu metalnih predmeta se oni mogu dodatno zaštititi od utjecaja korozije. Pocinčavanje je postupak zaštite čelika i željeza od hrđanja.

## 4.1 Sivi lijev

Sivi lijev je mekši i manje tvrd od čelika a čvrstoća na savijanje je mala, pa se lako lomi. Talište sivog lijeva je na oko 1150 °C, a vlačna čvrstoća je 100 ÷ 350 MPa [33]. Za iste radne uvjete debljina stijenke mora biti višestruko veća od debljine stijenke čeličnih cijevi. Sivi lijev se najčešće žari za redukciju napetosti, a katkada se i kali, odnosno poboljšava [34]. Različitim dodatcima može se povećati čvrstoća savijanja. Sivi lijev se može dobro zaštititi nanošenjem slojeva vrućega bitumena. Preko bitumena se naknadno još nanosi i vapneno mlijeko. To doprinosi zaštiti takvih cijevi i spojnica poglavice u slučajevima kada je vod izložen organskim kiselinama. Problem sa sivim lijevom nastaje i pri utjecaju vibracija, poznato je da one mogu lomiti krhki sivi lijev i prouzročiti štetu na cijevnom vodu. Iz tog razloga se mora dati posebna pažnja na polaganje cijevi da bi bile dobro osigurane. Dakle, važne su preventivne mjere pri korištenju sivog lijeva jer naknadni popravci nisu poželjni. Spajaju se međusobno na naglavak ili prirubnicom. Spoj lijevanih cijevi (Slika 4.1.) je krut i čvrst.

Sivi lijev je čest materijal izrade cijevnih vodova. Prirubnice i kolčaci su često izrađeni od sivog lijeva. Iz praktičnih razloga je poznato da se sivi lijev upotrebljava za vodovode koji su položeni u zemlju. Poznati vodovi sivog lijeva su oni koje koristimo za svakodnevnu upotrebu u domaćinstvima, npr. za plinsku gradsku mrežu, odnosno dovod pitke i odvod otpadne vode iz kuća. Problem dugoročnog održavanja zbog korozije nije problem, a naročito ako protječe voda kroz cjevovod. Sivi lijev se jako dobro pokaže u dugim periodima po svojim antikorozivnim svojstvima. Time ima jako veliku prednost u odnosu na čelik koji hrđa puno brže.

Sivi lijev je vrlo male žilavosti i istezljivosti, visoke tlačne čvrstoće te male vlačne čvrstoće. Važno je naglasiti da je sivi lijev vrlo teško zavarljiv, stoga se kod sivog lijeva koriste spojnice navojnog tipa, ili spojevi sivog lijeva u obliku prirubnica. Varenje u bilo kojemu obliku se izbjegava. Najčešće spojnice su nerastavljiva navojna spojnica. Osnovni mediji koji protječu kroz cjevovod sivog lijeva su plinoviti mediji ili tekući neagresivni mediji, npr. voda.



Slika 4.1. Spojni elementi od sivog lijeva [35]

## 4.2 Čelik

Kao i sivi lijev, na sličan način se upotrebljavaju i cijevi izrađene od čelika. Čelični lijev je legura s najviše 2% ugljika [34]. Talište čistog željeza je na 1535 °C, a ugljik snizuje talište reduciranog željeza na 1100 ÷ 1200 °C. Vlačna čvrstoća čelika je na oko 370 ÷ 690 MPa. Spojnice i cijevi od čelika su najraširenije, koriste se u obliku kolčaka, prirubnica, navojnog rastavljivog spoja, ermeto-spojnice, te su jako pogodne za zavarivanje. Problem nastaje dugoročno pri zaštiti čeličnih cijevi zbog prouzročenja štete korozijom na čeliku. Neophodno je stoga izvršiti jako dobru zaštitu čeličnih cijevi koje su izložene utjecajima vode i vlage, npr. pocinčavanjem, unutar i izvan presjeka cijevi. Šteta može biti prouzročena u smislu unutarnjih otpadanja komada koji su korodirali. To može prouzročiti začepjenja ili puknuća. Prednost čeličnih cijevi je što nisu krhke poput cijevi od sivog lijeva. Pogodne su pri korištenju u situacijama gdje su prisutne vanjske sile koje djeluju na kompletan cjevovod. Spojevi navojem na krajevima cijevi se upotrebljavaju najčešće ako se cijevni vod čeličnog materijala koristi pri niskim tlakovima, i manjim industrijskim zahtjevima. Zaštita čelika je najpoznatija procesom



pocinčavanja površine koja je izložena vanjskom utjecaju vlage i podliježe koroziji. Najčešće se koriste pocinčane cijevi kroz koje prolaze tekući mediji, najčešće topli ili hladni voda. Nepocinčane cijevi su i jeftinije izrade, a kao takve se mogu bezbrižnije koristiti u situacijama kada se upotrebljava ulja ili plinoviti medij, npr. para.

Čelične cijevi izrađuju se hladno i vruće vučene i valjane. Proizvode se za sve, pa i za najveće tlakove, promjera prema potrebi, a velike su čvrstoće. Dodatak kroma ili molibdena daje im potrebna specifična svojstva za upotrebu pri visokim temperaturama iznad 500 °C, te su najotpornije na visoke tlakove do nekoliko stotina MPa pri nešto debljoj stijenci cijevi manjeg unutarnjeg promjera [36]. Dodatak molibdena stvara otpor na kiseline te ima primjenu kod izrade cjevovoda za visoko pročišćenu vodu, vodu za injekcije, znači posebna primjena u farmaceutskoj industriji. Kod visokih temperatura koriste se bešavne vatro odporne cijevi. Izrađuju se u dužinama od 10 do 14 m, a spajaju se međusobno naglavkom kolčakom, navojem ili zavarivanjem.

Dupleks čelici su čelici dvofazne strukture. Imaju podjednak udio austenita i ferita. Taj materijal je otporan na koroziju. Koristi se za hidraulične pogone, za uronjene crpke i sl. Pod nehrđajućim čelikom podrazumijeva se čelik čije trošenje zbog korozije nije veće od 0,1 mm u godini dana, što omogućuje tanki film oksida kroma na površini čelika. Kod nehrđajućih čelika javlja se nekoliko tipova korozije, od kojih su neki vrlo brzi u svom djelovanju, tako da za vrlo kratko vrijeme može doći do jakog razaranja materijala i velikih šteta. Na slici 4.2. prikazani su neki čelični cijevni dijelovi.



Slika 4.2. Elementi za spajanje cjevovoda od čelika [37]

#### 4.2.1 Bešavne cijevi

Bešavna cijev je šupalj izduljeni predmet kružna presjeka, bez vidljivog spoja. Čelične bešavne cijevi proizvode se u valjaonicama, a tehnološki postupak sastoji se od tri koraka: izrade šupljeg tijela, izrade cijevi iz čahure i završne operacije. postupak se izvodi pomoću kalibriranih valjaka i trna. Razmak između valjaka određuje vanjski promjer cijevi, a promjer trna unutarnji. Završne se operacije izvode na hladnim cijevima; smanjivanje (reduciranja) cijevi valjanjem, kalibriranje, ravnanje i rezanje [8].

Pri ozbiljnijim zahtjevima se koriste bešavni cjevovodi, pri izlaganju elemenata cjevovoda većim tlakovima i višim temperaturama. Takvi su korišteni pri širokom rasponu temperatura i tlakova, od nižih pa sve do zahtjevnijih, viših. Na krajevima se spajaju zavarivanjem, prirubnicama ili određenim navojnim spojevima. Kao zaštita od korozije kod čeličnih cijevnih, tako se i kod bešavnih cijevi koristi zaštita pocinčanjem površine izložene koroziji. Bešavne cijevi, prikazane na slici 4.3. se također mogu premazati različitim premazima nemetalnog tipa, ili se im mogu dodati svakojake vrste prevlaka ili različiti premazi koji nisu metalnoga tipa. Cijevi su otporne na agresivne medije. Najčešće se koriste za transport kemikalija, goriva i ulja pri najvišim pritiscima te pri visokim temperaturama.



Slika 4.3. Bešavne cijevi [38]

#### 4.2.2 Šavne cijevi

Šavna cijev je šupalj izduljeni predmet kružna presjeka, s vidljivim spojem. Čelične šavne cijevi izrađuju se od valjanih čeličnih traka čija debljina odgovara debljini stijenke buduće cijevi, a širina njezinu opsegu. Traka se po dužini provlači kroz posebnu matricu koja joj daje

oblik cijevi. Zatim slijedi uzdužno zavarivanje cijevi, kalibriranje, rezanje na potrebnu dužinu, normalizacija, sortiranje i pakiranje. Pri tlačnom zavarivanju čelična vrpca se zagrije do temperature zavarivanja (1300 °C). Cijeli se postupak odvija automatski na automatiziranim proizvodnim trakama [8].

Cijevi se spajaju uzdužnim sučeonim zavarivanjem. Primjer cijevi velikog promjera, do 2020 mm, i malih debljini stijenki, ovako spojenih, primjenjuju se u brodogradnji za izradu ispušnog cjevovoda motora s unutrašnjim izgaranjem. Čvrstoća šavnih cijevi manja je od čvrstoće bešavnih cijevi zbog spojnog mjesta, pa se upotrebljavaju uglavnom za izradu sporednih cjevovoda. Nisu prikladne za obradu savijanjem, jer postoji opasnost da pri tome popusti šav. Jeftinije su od bešavnih cijevi [39].

Ako je bitna cijena izrade kompletnog cjevovoda tada se upotrebljavaju šavne cijevi (slika 4.4.). Bešavne cijevi su ponekad preskupe a moguće ih je zamijeniti šavnima. Šavne se koriste uglavnom u istim situacijama gdje se upotrebljavaju i bešavne no pogodne su za cjevovode koji su ponešto većih dimenzija i promjera. Primjer korištenja su uređaji za navodnjavanje ili vodene turbine i sl. Nisu prikladne za obradu, jer postoji opasnost da pri tome popusti šav.



Slika 4.4. Šavne cijevi [40]

### 4.2.3 Svjetloučene cijevi

Bešavne i šavne čelične cijevi mogu imati, ako je potrebno, svjetloučenu jako glatko obrađenu površinu. Takve cijevi su vrlo precizne završne obrade i točno u mjeru izrađene, s minimalnim odstupanjima. Vrlo su pogodne za primjenu kada se javlja potreba s vrlo točnim dimenzijama cijevi. Svjetloučeni cijevni vod (slika 4.5.) je pogodan još u situacijama kada je potrebno održavanje unutrašnje strane presjeka bez korozije. Svijetla i glatka obrada dolazi do

izražaja te se vidi njena prednost u točnim dimenzijama i otpornosti na hrđanje, s obzirom na druge metalne cijevi. Osnovni mediji kod ovog materijala cijevi su kao i kod čeličnih ali treba uzeti u obzir da su ove cijevi skuplje te da su bolje obrađene, otpornije djelovanju korozije u odnosu na šavne i bešavne cijevi i sl. Područje temperatura i tlakova je veliko s obzirom na druge metalne cijevi. Pri spajanju svijetlih vodova se koriste spojevi s navojem i to bez dodatnog lemljenja ili varenja. Uglavnom su najčešće korištene kod Ermeto spojnice s usječnim prstenom i kod rastavljivih navojnih spojnica.



Slika 4.5. Svjetlovučene cijevi [41]

### 4.3 Guma

Osnovni sastojak elastomernih materijala, odnosno gume, su prirodni ili sintetski kaučuci. Od sintetskih kaučuka najvažniji su stiren/butadienski kaučuk, butadienski kaučuk, etilen... Sirova guma ima nedostatak da pri zagrijavanju postaje ljepljiva. Taj nedostatak se uklanja vulkanizacijom. Glavni dodatak je čađa od plina koja poboljšava čvrstoću, elastičnost i otpornost prema istrošenju. Vulkanizacija je postupak otvrdnjavanja pomoću spajanja sa sumporom. Zbog velike gibljivosti, i otpornosti na habanje, guma predstavlja najbolje rješenje za pneumatske i hidrauličke instalacije. Gumene armirane gibljive instalacije se upotrebljavaju za niske, srednje i visoke tlakove. Glatka unutrašnja površina je od elastomera. Opletene su žicom ili tekstilom i ojačane s jednim ili više tekstilnih slojeva te s jednim, dva, četiri ili šest spiralnih slojeva čelične žice kao i s jednim ili dva opleta od nehrđajuće čelične žice. Vanjski sloj je od elastomera otporan na abrazivnost i starost, gladak i crne boje.

Radne temperature gumениh armiranih cjevovoda (slika 4.6.) su otprilike do 100 °C. Radni tlak kod gumениh cijevi odnosno crijeva može biti velik ukoliko se guma koristi za strojeve i

postrojenja koja su u gibanju, a za njihov rad je potreban visok radni tlak do nekoliko desetaka MPa. U izvedbama mogu biti usisne, termoplastične, spiralne, rudarske itd. Primjena; ulje, zrak, plin, voda, nafta, hidraulička, plinska, sirova, diesel i motorna ulja, hidraulička ili pneumatska crijeva, te za obavljanje rada prilikom djelovanja tlaka. Gumena crijeva se najviše upotrebljavaju na strojnim dijelovima koji su izloženi pomicanju tijekom rada, jer su gumene cijevi najgibljivije. Kod gume treba paziti na agresivnost, ako kroz nju protječe ulje, kiseline ili lužine, da ne dođe do nagrizanja i havarije prilikom djelovanja medija na stijenku gumenih cijevi. Najčešće spojnice gumenih cijevi su press spojnice koje se naglave na gumeno crijevo te se strojno stisnu i tako se pričvrste i zabrtve skupa s cijevi [42].



Slika 4.6. Cijevi od armirane gume s navojnim spojem [43]

#### 4.4 Polimerni materijali

Plastične cijevi se izrađuju od polivinilklorida ili polietilena. Najveći im je promjer do 1000 mm. Postoje cijevi s narezima za međusobno spajanje, s kolčacima i gumom za brtvljenje. Cijevi od plastičnih masa otporne su na koroziju. Hidraulični otpori manji su od otpora u čeličnim, lijevanim, betonskim ili azbestno-cementnim cijevima. Cijevi od termoplasta bez mirisa su i okusa i nisu otrovne, dielektrične su, sigurne protiv smrzavice i lomova. Polipropilenske cijevi imaju sastav koji udovoljava svim standardima za protok pitke i tople vode, te za razvod centralnog grijanja. Mogu se upotrebljavati i za dovod rasvjetnoga plina, ako to analiza plina dopušta. Mogu se spajati i zavarivanjem, grijanim zrakom, električnim putem. Niske su gustoće i temperature taljenja oko 150°C, ovisno o vrsti plastike. Zagrijane se lako oblikuju savijanjem, a nakon hlađenja zadržavaju novi oblik. Ovaj materijal u praksi najčešće

susrećemo u vodovodnim instalacijama. Jeftin je i brzo se instalira. Na plastičnim cijevima se ne talože minerali i kamenac, glatke su pa su gubici specifične energije pri strujanju neznatni, slabije prenose buku i zujanje u cjevovodu, savitljive su, dulje traju od čeličnih cijevi, do 50 godina. Nedostatak ovih cijevi je veliki toplinski koeficijent izduljenja. U nekim slučajevima je nedostatak i mala tvrdoća zbog koje se zna desiti da se cijev probuši [44].

Rad s njima je općenito relativno lagan, lako se montiraju. Vrlo važno svojstvo plastičnih cijevi je njihova mala gustoća, pa je cjevovod i do deset puta lakši od čeličnog cjevovoda. Mala masa cijevi znatno utječe i na ekonomičnost proizvodnje, jer su troškovi prijevoza i skladištenja mnogo niži, a ugradnja tih cijevi mnogo je lakša. Plastične cijevi i cijevne spojnice, prikazane na slici 4.7., otporne su prema morskoj i slatkoj vodi, kiselinama, lužinama, uljima, deterđentima... , a osnovni mediji su voda, ulje, kemikalije i dr. Velika otpornost prema koroziji omogućuje uporabu u agresivnim sredinama, a da ih pri tome ne treba zaštićivati premazima. Vijek trajanja cjevovoda od plastičnih cijevi vrlo je dug. Područje temperature je najmanje od svih drugih materijala izrade cijevi, te ono iznosi do otprilike 100°C, a radni tlakovi kod plastičnih cijevi su niski do nekoliko MPa. Spajanje plastičnih cijevi se najčešće izvodi lijepljenjem. Ne spajaju se zavarivanjem niti lemljenjem jer nisu metalnog tipa, i niska im je točka tališta. Navojni spojevi rastavljivog ili nerastavljivog tipa su najčešći oblici cijevi plastičnih materijala.



Slika 4.7. Cjevovodni spojni elementi od plastike [45]

Polimerni materijali se razlikuju na temelju osnovnih značajki, prema ugljičnoj osnovi, a mogu to biti termoplasti, duroplasti i elastomeri. Elastomeri su najčešće kompoziti pri izradi brtvi, ili savitljivih cijevi za sustave grijanja i pare. Najčešći termoplasti su polivinilklorid (PVC), polietilen (PE), akrilnitrillbutadien-stirol (ABS), polipropilen (PP), polibuten (PB)...

Polivinilklorid (PVC) je bezbojan i proziran, bez mirisa i okusa, vrlo otporan prema kiselinama, lužinama, solima i benzinu. PVC ima vlačnu čvrstoću  $50 \div 60$  MPa, a najviša točka

uporabe je oko 60 °C. PVC je u svom početnom stanju kruta tvar. Uz dodatak omekšivača može se trajno omekšati kao guma. PVC je danas jedan od najčešće korištenih polimernih materijala. Prema tvrdoći se može podijeliti na meki i tvrdi, a svojstva mu ovise o vrsti i količini dodanog omekšivača. Otporan je na većinu kiselina i lužina, no prilično je neotporan na otapala. Njegova primjena ovisi o tvrdoći i dodatnoj obradi, tvrdi PVC se koristi za izradu cijevi, najčešće za hladnu vodu, a meki PVC za izradu savitljivih cijevi odnosno crijeva, brtvenih traka i sl. Klorirani (PVC-C) se koristi također za izradu cijevi [46].

Polietilen (PE) ili polieten je također čest materijal. Vlačna čvrstoća PE polimera varira od 12 – 19 MPa, ovisno o tvrdoći polietilena. Također temperatura uporabe se kreće od 60 °C za niske čvrstoće, pa sve do 100 °C za visoke čvrstoće. Postojan je na većinu kiselina, lužina, ulja, no neotporan je na koncentrirane kiseline ili UV zračenje. Ovisno o gustoći, mijenjaju mu se i svojstva, posebice čvrstoća i kemijska postojanost, pa može biti visoke gustoće, niske gustoće ili umreženi polietilen. Od polietilena se izrađuju cijevi za vodovodnu i otpadnu vodu, za plinovode, spremnike, a u kući polietilenske cijevi imamo kod podnog grijanja [46].

Akrilnitrilbutadien-stirol (ABS) je amorfni polimer koji nastaje polimerizacijom emulzije ili mase akrilonitrila i stirena u prisustvu polibutadiena. Vlačna čvrstoća ABS-a je 40-50 MPa. Najvažnija svojstva ABS-a su otpornost na udar i tvrdoća. ABS se obično definira preko tri glavna svojstva: tečenje, otpornosti na toplinu i otpornosti na udar. Stiren monomer daje ABS-u dobru mogućnost prerade, akrilonitril mu daje krutost, otpornost na toplinu i kemikalije, dok butadien čini proizvod tvrdim i otpornijim čak i pri niskim temperaturama. ABS ima slabu otpornost na vremenske uvjete, pa se stoga preporučuje samo za primjenu u enterijerim pogonima. ABS se može koristiti u temperaturnom opsegu između -20°C i +80°C. Otporan je na vodene rastvore kiselina, alkale, koncentriranu klorovodičnu i fosforu kiselinu, alkohole i životinjske, biljne i mineralne masti, ali mu šteti koncentrirana sumporna kiselina. Rastvorljiv je u esterima, ketonima, etilen dikloridu ili acetonu [46].

Polipropilen (PP) je po svojstvima vrlo sličan polietilenu, no postojaniji je na djelovanje agresivnih tvari. Vlačna čvrstoća mu je oko 30 Mpa, a najviša radna temperatura se kreće oko 95 °C. Od njega se proizvode cijevi za dijelove crpki, ventilatore... PP se lako prerađuje, ima nisku gustoću i relativno je jeftin u odnosu na ostale polimere. Kvaliteta polipropilena neprekidno se poboljšava iz godine u godinu, i to će se nastaviti i u bliskoj budućnosti. Nedavni tehnički razvoj

donio je kruće, čistije i prozirnije tipove i oduzeo dio tržišta od drugih polimera kao što su ABS. Još jedno svojstvo polipropilena je odlična kemijska otpornost na mnoge kemijske rastvarače, baze i kiseline [46].

Polibuten (PB) karakterizira što nije zapaljiv. Vlačna čvrstoća mu je oko 17 Mpa, a područje primjene mu je do 95 °C. Vrlo je žilav i otporan je na promjenu oblika, toplinu i na trenje. Služi za izradu cijevi najčešće za vodovod, laboratorijske zahtjeve, goriva i ulja [46].

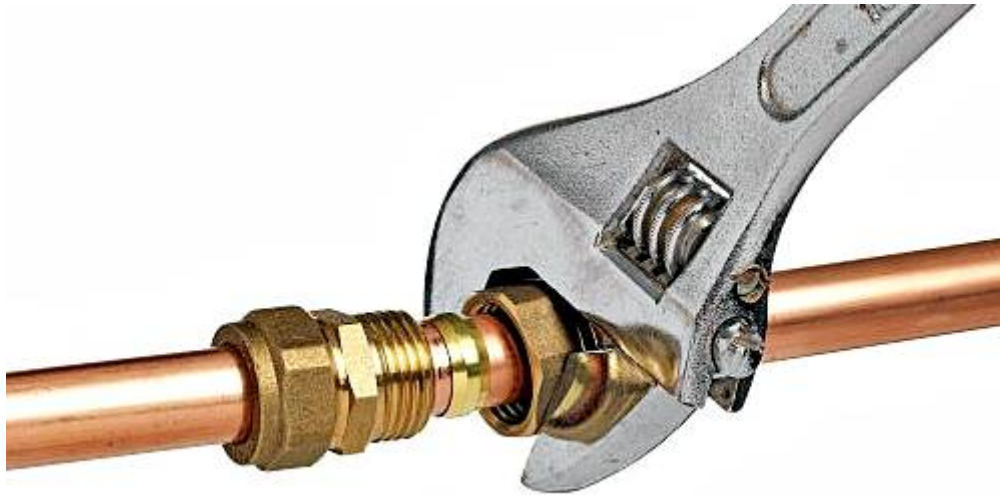
## 4.5 Bakar

Bakar je materijal male tvrdoće, vrlo dobre toplinske vodljivosti, i vrlo otporan na utjecaj korozije. Talište bakra je na 1083 °C, a vlačna čvrstoća mu iznosi oko 140 ÷ 280 MPa. Bakar je mekan, žilav i ima dobro produljenje. Dobar je vodič struje i topline. Kod cjevovoda je poželjan zbog njegove djelomične otpornosti na kiseline i lužine. Na zraku stvara tanki zaštitni sloj zelene boje, zvani patina. Bakar se teško lijeva te se u te svrhe u njega dodaju fosfor, mangan, silicij, magnezij, berilij... Bakrene cijevi se teško režu te se bakar loše vari, ali zato se jako dobro lemi na tvrdo i mekano. Iz tog razloga je najčešći spoj kod bakra lemljeni. Ne podnosi visoke temperature, jer mu se tada čvrstoća naglo smanjuje. Bakrene cijevi proizvode se kao šavne ili bešavne. Šavne bakrene cijevi izrađuju se savijanjem bakrenog lima i tvrdim lemljenjem, a bešavne izvlačenjem. Debljina stijenke iznosi 1 do 10 mm. Izvlačenje bakrenih cijevi malog promjera i velikih duljina izvodi se pomoću letećeg trna koji slobodno stoji u otvoru matrice a pridržavan je silama trenja. Takve se cijevi isporučuju u kolutima. Skuplje su od čeličnih, ali je njihova ugradnja jednostavnija zbog njihove velike savitljivosti i time jednostavne prilagodbe oblika cijevi prostoru ugradnje...

Ponekad je bakar nepoželjan, najčešće je preosjetljiv kada se radi o određenim bazičnim tekućinama. Bakreni vodovi su dobri i često se upotrebljavaju za različita ulja kao medij. Kada bi se za takve vodove upotrebljavao čelik, tada bi došlo do havarije unutar voda zbog štopanja prilikom rada korozije, te bi korozija onečistila ulje. Temperaturna područja nisu visoka kao kod čeličnih cijevi, ali mogu biti do nekoliko stotina stupnja Celzijusovih. Tlak bakrenih cijevi je također puno manji nego kod čelika zbog manje čvrstoće. Spoj za bakreni cijevni vod, prikazan na slici 4.8., je poznat po korištenju u sektorima prehrambene industrije, npr. u pivskoj industriji su često korištene pokositrene cijevi. Jedna od mnogih pogodnosti bakrenih cijevi je relativno



lagan postupak oblikovanja i savijanja, vrlo lako se podaju. Toplinska provodljivost bakrenih cjevovoda je vrlo dobra, stoga se koriste i za provođenje topline. U tom slučaju su još dodatno obložene izolirajućim materijalima koji su potrebni radi sprječavanja gubitaka topline prilikom utjecaja topline okoline u odnosu na toplinu cijevi i medija koji protječe unutar cjevovoda. Najčešće spojnice su ermeto s urezним prstenom koji se vrlo lako usiječe u bakrenu cijev koja nije pretvrda. Također se koriste navojne spojnice a nerijetko i prirubnice. U praksi se najčešće koristi za transport tekućih medija, agresivnih ulja ili vode.



Slika 4.8. Cijevni priključak za bakreni cjevovod [47]

#### 4.5.1 Mjed

Mjed ili mesing je legura bakra i cinka, vrlo otporna prema koroziji i boljih mehaničkih svojstava od bakra. Kao i kod bakra, pri višim temperaturama mehanička svojstva mjedenih cijevi znatno opadaju. Danas je primjena mjedenih cijevi ograničena zbog uporabe novih materijala boljih karakteristika. Područje primjene mjedenih cijevi su srednje temperature i tlakovi.

Mjedene cijevi, upotrebljavaju se u sličnim situacijama kao i bakrene. Mjedeni cijevni spoj, prikazan na slici 4.9. je proizvođača „Viega“ koji na tržište stavlja cijevne spojeve koji koriste bakrene ili plastične cijevi, najčešće za vodovod, tople i hladne vode, a spoj se stisne s posebnim kliještima za to namijenjenim i tako spoj učvrsti i zabrtvi. Potrebe za mjedenim spojnica su kod manje zahtjevnih vodova. Najčešći medij je voda te drugi tekući mediji, neke vrste

neagresivnih ulja... Problem nastaje s mjedenim cjevovodima kada je potrebno deformiranje i savijanje cijevi pri konstrukciji cijevnog voda. Rad s tim materijalom je otežaniji u odnosu na bakar. Vrlo lako moguće je da će mjedena legura podlijetati utjecaju korozije ako je napravljena s minimalnim propustima.



Slika 4.9. Mjedeni cijevni spoj [48]

## 4.6 Aluminij

Aluminijski cjevovodni elementi su poželjni zbog svoje vrlo male težine. Talište aluminija je na 658 °C, a vlačna čvrstoća varira od 70 ÷ 200 MPa, ovisno da li je aluminij lijevan, tvrdo valjan ili meko žaren. Upotrebljavaju se uglavnom samo tamo gdje je potrebno zamijeniti cijevni vod nekog drugog materijala s aluminijskim iz razloga smanjenja ukupne težine cijevnog sustava. Poznate su aluminijske cijevi kada je riječ o lakim i plinovitim medijima, npr. zrak ili para. Temperature i tlakovi kod aluminija su niže srednji zbog njegove manje čvrstoće i niže točke tališta nego kod ostalih metala. Uglavnom su to temperature do nekoliko desetaka stupnjeva Celzijusovih, te umjereni tlakovi do samo nekoliko MPa. Najčešći aluminijski spojevi su razni navojni rastavljivi spojevi. Nisu pogodni spojevi koji se vare ili leme. Aluminij se upotrebljava u gradnji vozila, pa sve do zračnih prometnih sredstava. Posebno je potrebno dati pažnju pri rukovanju s aluminijskim cijevima zbog male čvrstoće. Sve ovisi o karakteristikama

cijevnog voda i zahtjevima koje cjevovod mora zadovoljiti. Na slici 4.10. prikaze su aluminijske navojne spojnice [46].



Slika 4.10. Aluminijski elementi cijevnih spojeva [49]

#### 4.7 Olovo

Cijevni vodovi od olova i olovnih legura su kemijski vrlo postojane i otporne na utjecaj korozije, te je njihova upotreba iz tog razloga vrlo poželjna. Talište olova je vrlo nisko s obzirom na ostale metale, na svega 327 °C, a vlačna čvrstoća mu je također vrlo niska, 15 ÷ 20 MPa. Olovo je vrlo slab vodič struje i topline. Otporno je jako na utjecaj korozije. Najčešće se primjenjuje osnovni medij voda, dakle za cijevi, ponajviše u kućanstvima. Spojnice od olova su najčešće navojne, jer se olovo ne može variti ili lemiti. Temperature i tlakovi su relativno niski kod olovnih cjevovoda. Zbog razloga vrlo malene čvrstoće i tvrdoće materijala je habanje veliko kao i mogućnost abrazovanja navojnog spoja. Gustoća materijala je jako velika što rezultira velikom težinom olovnih elemenata. Olovni cjevovod se vrlo lagano polaže vodova pri izgradnji. Polaganje je olakšano te je to kompenzacija za veću cijenu prilikom izrade olovnih cijevi zbog cijene olovne sirovine na tržištu [46]. Na slici 4.11. je prikaz olovni cijevni spoj.



Slika 4.11. Olovni cijevni spoj [50]

## 5. PRORAČUN CIJEVNIH SPOJEVA

Postoje različiti tipovi elemenata cjevovoda. Za svaki od njih je potrebno raditi izračune cijevnih spojeva, cijevi, brtvi i ostalih elemenata. Najčešći primjer je promjer elemenata cijevi i spojnice. Promjer se određuje prema određenoj brzini i protoku. Na temelju izračuna se izvodi izgradnja cijevnog sustava. Kod utvrđivanje promjera se uzimaju u obzir gubici koji se stvaraju. Sile trenja djeluju unutar cijevi, a zbog velikih udaljenosti su gubici tlaka i topline veliki. Povećavanjem promjera cijevi se utječe na brzinu protoka. Trošak transporta ili rada je veći prilikom velikih gubitaka. Cijevni sustav smatramo optimalnim kada u potpunosti ispunjava zahtjeve, a da su pritom dugoročni troškovi cijevnog voda i gubici prilikom transporta minimalni.

Protok je fizikalna veličina koja opisuje količinu nekoga medija što protječe promatranim presjekom u vremenskom intervalu. Srednja brzina protoka određuje se prema zahtjevu sustava i vrsti medija. Razlog tome je porast brzine protoka te veći gubici tlaka u cijevi. Poželjno je da nema većih odstupanja u protoku. Ubrzanja i usporavanja medija pri transportu bi trebali biti svedeni na minimalne iznose. Zbog takvih zahtjeva se u strojevima i industriji pojavljuju posude čija je zadaća da razlike tlakova eliminiraju i stvore konstantne uvjete rada. Optimalno izračunati srednji tlak, temperatura i protok čine rad i transport kvalitetnijim.

### 5.1 Proračun debljine stijenke

Proračun elemenata cjevovoda se radi prema proračunu tlaka te prema proračunu protoka. Proračun debljine stijenke se u osnovi radi prema tlaku. Promjer cijevi se određuje prema protoku. Promjer cijevi je jedan od elemenata za proračun debljine stijenke. Pri proračunu debljine stijenke se proračunava kao da se radi o posudama pod tlakom. Debljina se određuje prema radnom tlaku i materijalu cijevi, a uz to se uzima u obzir i način proizvodnje, te svrha upotrebe. Kod cijevi izrađenih od čelika norma DIN 2413 postavlja određene temperature u rasponu -50 do +600 °C. Navedene relacije 5.1. ÷ 5.4. opisuju izračun debljini stijenki.

U proračunu razlikujemo tri područja opterećenja i temperatura; mirno opterećenje cijevi do temperature +120 °C, promjenjivo opterećenje cijevi do temperature +120 °C, i mirno opterećenje cijevi s temperaturama od +120 do +600 °C [9]. Prema [9] vrijede slijedeće relacije:

### Mirno opterećenje do temperature +120 °C

$$s = s_0 + c_1 + c_2 \quad (5.1.)$$

$$s = \frac{d_v \cdot p}{2v \frac{K}{S}} + c_1 + c_2 \quad (5.2.)$$

### Promjenjivo opterećenje do temperature +120 °C

$$s = \frac{d_v (p_{\max} - p_{\min})}{2v \frac{K}{S} - (p_{\max} - p_{\min})} + c_1 + c_2 \quad (5.3.)$$

### Mirno opterećenje s temperaturama od +120 do +600 °C

$$s = \frac{d_v \cdot p}{2v \frac{K}{S} + p} + c_1 + c_2 \quad (5.4.)$$

Gdje je:

$s$  [mm] – debljina stijenke,

$d_v$  [mm] – vanjski promjer cijevi,

$p$  [MPa] – najveći pogonski tlak,

$K$  [MPa] – karakteristična vrijednost čvrstoće materijala,

$S$  – faktor sigurnosti, različit za cijevi s ili bez atesta,

$V$  – faktor slabljenja zavara,

$C_1$  – dodatak zbog dopuštenih razlika u debljini stijenke,

$C_2$  [mm] – dodatak za koroziju i trošenje, iznosa do 1,

$p_{\max}$  [MPa] – maksimalni pogonski tlak,

$p_{\min}$  [MPa] – minimalni pogonski tlak.



$F_B$  [N] označava silu brtvljenja,

$F_V$  [N] je sila koja proizlazi iz zatezanja vijaka,

$d_B$  [mm] koja označava srednji promjer brtve,

$d$  [mm] je unutarnji promjer cijevi.

Slika 5.1. prikazuje primjer jedne prirubnice s grlom te pojednostavljuje prikaz sila koje se pojavljuju u pogonskom stanju. Pomoću ovih podataka možemo prema potrebi izračunati npr. silu na prstenu stijenke cijevi, silu na površini prirubnice, silu predzatezanja, silu brtvljenja u pogonskom stanju, silu kod zatezanja vijaka, moment u pogonskom stanju, naprezanja na savijanje, momente otpora, i dr.

Kod proračuna unutarnje sile tlaka koje djeluju na površinu brtve, uzima se zbog jednostavnost izračuna da sila djeluje samo do srednjeg promjera brtve. U stvarnosti je to malo drugačije. Ako bi detaljno promatrali, vidjeli bi da unutarnja sila tlaka djeluje na cijeloj površini ali da opada s obzirom na debljinu brtve. Sila koja je potrebna za brtvljenje se određuje uvijek tako da se njen iznos određuje kao potrebna sila da bi se brtva deformirala. Tu silu se dovodi prilikom zatezanja cijevnih spojeva i to je nazivna sila koja je prisutna u cijelom sistemu cjevovoda i cijevnih spojeva tijekom pogonskog stanja. Iznos sile je određen tako da je potrebno postići deformaciju brtve, te tako osigurati brtvljenje cjevovoda.

Prilikom proračuna elemenata konstrukcije cjevovoda je potrebno obratiti pažnju na sile koje se pojavljuju tijekom zatezanja cijevnih spojeva. To su sile predzatezanja uz pomoć vijaka. Te sile djeluju na deformiranje brtve i povezane su i odgovorne za brtvljenje spojeva. Prilikom puštanja cijevnog sustava u pogon su odgovorne za postojanost i nepropusnost cijevnog sustava. U proračunu sila i momenata je potrebno obuhvatiti sile koje djeluju na prsten stijenke cijevi, sile na koje djeluju po površini prirubnice, te sile potrebne za brtvljenje. Nazivna sila vijaka kod cijevnog sustava puštenog u rad, mora biti veća nego sila kod predzatezanja vijaka, te veća od sile koja pri radu tlači brtvu. Na cijevnim spojevima i prirubnicama mogu biti prisutni nepoželjni momenti zbog savijanja cijevi pri gibanjima nekih strojnih dijelova koji su odgovorni na savijanje spojnica. Naprezanje i savijanje nije poželjno, te je potrebno nadzirati presjeke, i to tijekom same ugradnje ali i kod pogonskog stanja. Unutarnji tlak se uzima da djeluje do srednjeg promjera brtve  $d_B$ , a u stvarnosti se dešava to da tlak opada cijelom širinom brtve.



## 6. BRTVLJENJE CIJEVNIH SPOJEVA

Brtvljenje cijevnih spojeva spada u statičko brtvljenje strojnih dijelova. Brtve su potrebne da bi spriječile nekontrolirano istjecanje medija iz cijevnih vodova ili drugih prostora koji su fizički i funkcionalno razdvojeni. Brtvi se prostor između spoja cijevi s drugom cijevi, posudom ili okolinom. Sprječava se tok medija iz jednog u drugi prostor tako da se brtvljeni prostor zatvara, a cjevovod izolira. Cilj je spriječiti gubitak medija prilikom rada ili transporta.

Najveći problem kod brtvljenja je medij unutar cjevovoda. To je najviše kod kemijskih industrija i agresivnih medija. Medij djelovanjem na brtvu ne smije uzrokovati nikakve promjene. Ne smiju pri tome biti narušena mehanička svojstva elemenata kao ni propusnost plinova i medija unutar cjevovoda. Brtve se ne bi smjele raspadati i štopati cijevni vod, te imati negativan utjecaj na cjevovod i medij unutar cijevi. Važna je i pogonska sigurnost, a brtve moraju biti i ispitane.

Brtveni materijali moraju biti stabilni. Svojstva brtvi s posebnim značenjem su mehanička, tarna, te otpornost na vanjske i unutarnje kemijske utjecaje. Toplinska rastezljivost mora biti osigurana te postojanost na ekstremne temperature i tlakove, više ili niže. Obradivost brtve mora biti moguća da bi se prilagodila obliku i površini koju brtvi. Mora biti otporna na erozijska djelovanja kojima će biti izložena tijekom svog radnog vijeka.

Kao materijali za izradu brtvi dolaze u obzir papir i karton, koža, kudjelja, juta, pamuk, biljna vlakna, vlakana drveta, pluto, klobučina, vulkanfiber, vuna od šljake, azbest, guma, umjetne smole, grafit, umjetni ugljen, sinterirani i umjetni materijali...

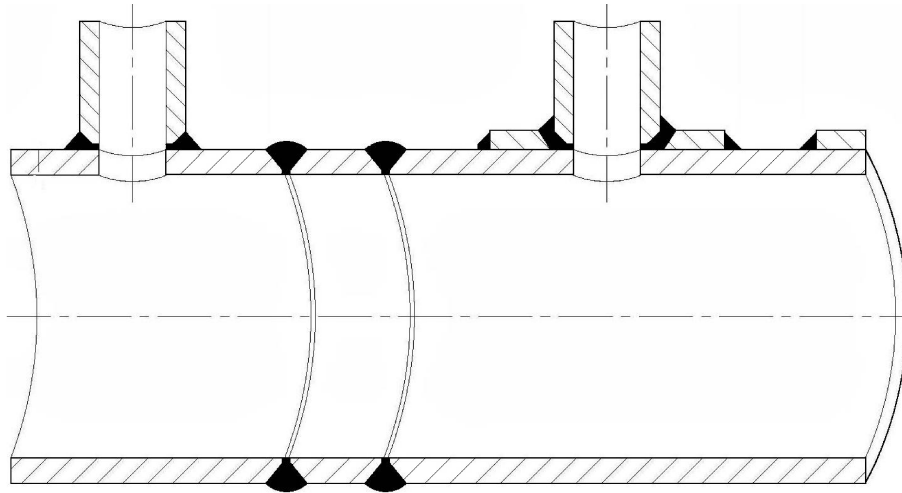
Veliki udio zauzimaju brtve izrađene od metala: bijeli metal, kositar, olovo, aluminij, meki bakar, mjed, bronca, nikal, nelegirani, legirani i specijalni čelici, lijevano željezo, srebro, platina, steliti...[9].

## 6.1 Nerastavljivo brtvljenje

Nerastavljivim brtvljenjem smatramo spajanje koje se ne može naknadno poslije spajanja rastavljati. Ovaj oblik brtvljenja je povezan s nerastavljivim spajanjem cijevi jer spojevi koji učvrste i zabrtve spojeve cjevovoda. U ovakvo brtvljenje spada zavarivanje cijevi koji je najpoznatiji oblik brtvljenja čeličnih cijevi. Lemljeni bakreni spojevi su također trajno zabrtvljeni prilikom spajanja, kao i lijepljeni plastični spojevi. Lemljeni bakreni spojevi su manje čvrstoće, te su postojani na utjecaj visokog tlaka i temperature u odnosu na zavarene čelične cijevi, taljenje i tvrdoća lema je manja nego čelični zavar, a bakrena cijev je manje čvrstoće i otpornosti od čelične. Kod lijepljenja polimernih materijala je čvrstoća i otpornost spojeva mnogo manja nego kod lemljenih spojeva. Polimerni materijali su niske točke tališta, a čvrstoća im je puno manja.

### 6.1.1 Brtvljenje zavarivanjem

Brtvljenje zavarivanjem je specifično zato što upravo ovaj način brtvljenja omogućuje brtvljenje i spajanje cijevi istodobno. Zavareni spoj učvrsti cijevi ili cijev s posudom ili strojnim dijelom, a istodobno taj zavar sprječava istjecanje medija i gubitak tlaka. Važno je napomenuti da su dva oblika brtvljenja zavarivanjem; kada zavari prenose i ne prenose sile. Zavaren spoj je nerastavljiv i to je trajno rješenje. Takvi spojevi prenose sile, te ti spojevi imaju ujedno zadatak da brtve. Prirubnice, kopče, vijci i slični elementi su dijelovi cijevnoga voda koji inače prenose sile. Zavari ili posebni oblici prstenastih membrana imaju ulogu brtvenih šavova na dijelovima strojeva i cijevnim vodovima. Materijal od kojega su izrađene cijevi su najčešće čvrsti legirani čelici, npr. Cr-V ili drugi čelici pogodni za neki od oblika varenja. Kod membranskih brtvi se javlja problem, jer su unutarnji zavari nepregledni i jako su nepristupačni. Ako se vari s prstenom tada se javlja zarezno djelovanje. Slika 6.1. prikazuje zavareni cijevni spoj, zavarenog poprečnog presjeka, te zavarene dvije manje cijevi na nju.



Slika 6.1. Zavareni cijevni spoj [51]

## 6.2 Rastavljivo brtvljenje

Rastavljivim brtvljenjem smatramo one vrste brtvi koje nisu fiksne te se mogu poslije spajanja cijevi naknadno rastavljati i ponovo koristiti. Ovaj oblik brtvljenja je povezan s rastavljivim spajanjem cijevi jer se one nalaze u određenim oblicima rastavljivih spojnica. U ovakvo brtvljenje spada brtvljenje koje se dovodi vanjskim silama odnosno zatezanja spojeva kod prirubnica ili navojnih cijevnih spojeva. Za brtvljenje rastavljivih spojeva se mogu upotrijebiti različiti oblici brtvi, profilne brtve, brtvenice... Oblici rastavljivih brtvi mogu biti mnogi kao i materijali izrade brtvi, od elastičnih do onih plastičnih deformacija.

### 6.2.1 Brtvljenje vanjskim silama

U skupinu stiskanja vanjskim silama koje se izvodi radi brtvljenja materijala, ubrajaju se mnogi statički rastavljivi oblici spojnica. Takvo brtvljenje se dobije postupkom brtvljenja kojim se silama tlače brtvene površine dok se ne utisnu jedna u drugu i tako naprave nepropustan spoj. To se odrađuje dovođenjem vanjskih sila proizišlih iz vijaka prilikom zatezanja spojeva odnosno silama iz prirubničkim spojevima. Brtvljenje vanjskim silama se očituje pomoću plosnatih i profilnih brtvi ili brtvenica.

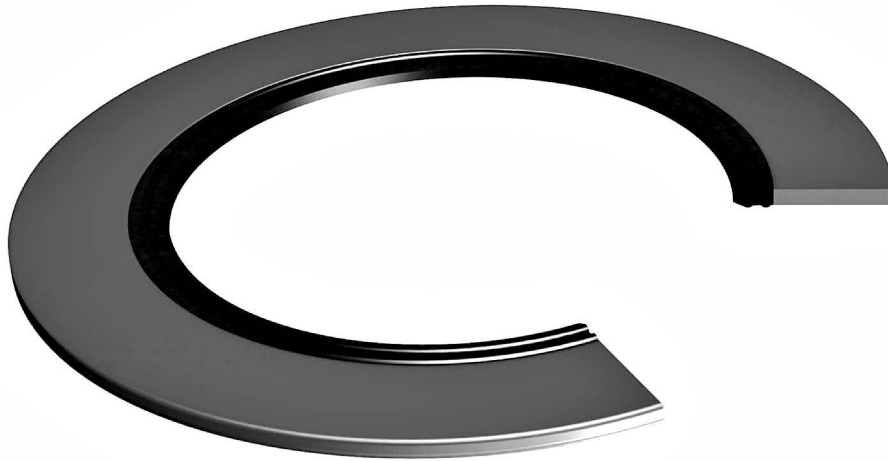
Plosnate brtve su relativno malih dimenzija, dimenzionalno su jednake. Najrasprostranjenije su kod brtvljenja i igraju važnu ulogu u sistemu cjevovoda. Vrste plosnatih brtvi su razne, a glavna im je razlika u materijalu od kojega su te brtve izrađene. Materijal izrade ima glavnu ulogu prilikom procesa brtvljenja, pred njega se daju najveći zahtjevi. Glavna karakteristika plosnatih brtvi je sposobnost dobrog deformiranja odnosno prilagođavanja površini elemenata i materijalima koji se brtve. Važno je da brtva uvijek ostane postojana i da se ne uništi prilikom djelovanja sila na nju. Plosnate brtve se moraju odupirati djelovanju sila tako da opružno djeluju na površine, te se suprotstavljaju silama koje na njih djeluju. Brtve također moraju imati i određena mehanička svojstva. Moraju biti dovoljno tvrde, da ne bi pri previše elastičnom djelovanju slabo brtvile. Važno da se ne naruši opteretivost kod pogonskoga pritiska, djelovanja topline i kemijskih utjecaja te da u svakome trenutku bude brtva postojana i nepropusna.

Meke plosnate brtve se izrađuju od: papira, kartona (natopljenog u ulju), azbest u obliku pletiva, guma- umjetna ili perburan odnosno silikon i neopren, koža, pluto, klobučina te razni plastici.

Tvrde brtve se izrađuju od kovina, kao što su olovo, aluminij, meki bakar, a za visoke temperature čelik (meki legiran čelik- Cr, Ni, Mo, V, Mn, i Si)

It-materijali koji u trgovačkom nazivlju završavaju na -it, npr klingerit, s različitim fizikalnim i kemijskim svojstvima, sadrže azbest kao toplinski otporan kostur, te malu količinu sintetičke gume, kao vezivo i punila [9].

Meke brtve plosnatog oblika se izrađuju od relativno elastičnih kovina koje su potrebne da bi se brtva formirala u odnosu na površinu na kojoj obavlja brtvljenje. Elastičnost je potrebna zato što se sile velikih iznosa, koje se pojavljuju prilikom zatezanja brtvenih površina, mogle izdržati, tj. da bi im se brtva bolje opirala. Brtve izrađene od mekih materijala mogu biti od jednoga dijela ili pak sastavljene od više dijelova. Površine mekih plosnatih brtvi se oblikuju, te se pri izradi uzima u obzir nazivni radni tlak koji će utječe na djelovanje te brtve. Veći se pogonski tlakovi koji djeluju na brtve mogu ostvariti ako površina nalijeganja brtve bude što više ravna. Brtve koje su tanje imaju sposobnost odupirati se većim tlakovima. Malo deblje plosnate brtve od 1 – 2 mm mogu obavljati funkciju brtvljenja, ali ne na velikim tlakovima, kao što mogu tanje brtve. Slika 6.2. prikazuje plosnatu brtvu.



Slika 6.2. Plosnata brtva [52]

Plosnate brtve od više materijala su kombinacija različitih materijala jer je cilj poboljšanje kvalitete. Kombinacije mogu biti mnoge. Najčešće su to različiti metali ili bakreni ulošci. Mogu to biti i neki drugi materijali, npr. mjed, olovo, aluminij, nikal, čelik i drugi sličnih svojstava materijala. Brtvne ispune su od mekanih materijala pogodnih u svrhu brtvljenja.

Kombinirane brtve izrađene od više vrsti materijala se upotrebljavaju u određenim situacijama. Njihova je prednost u tome što kombinacija materijala ima prednost u tome što su otpornije i postojanije na određene radne uvjete u odnosu na druge vrste brtvi. Kombinacijom materijala se postiže veća i bolja trajnost, te sposobnost opiranja rastavljenosti. Čvrstoća takvih materijala je daleko veća od brtvi izrađenih pretežito od samo jedne komponente materijala. Moguće je napraviti kompozit koji je daleko otporniji na kemijske utjecaje. Uglavnom se napravi obloga brtve od materijala koji je otporniji. Brtve se također mogu impregnirati. Potrebno je utjecaj trenja svesti na minimum da se vijek brtvi produži. Brtve se mogu također uranjati u razna maziva koja popune sve malene šupljine na brtvama, tako se dobije bolja nepropusnost, ili se na brtvu mogu ugraditi posebne ploče koje zadovoljavaju uvjete nepropusnosti. Slika 6.3. prikazuje plosnatu brtvu od više materijala.



Slika 6.3. Plosnata brtva od više materijala [53]

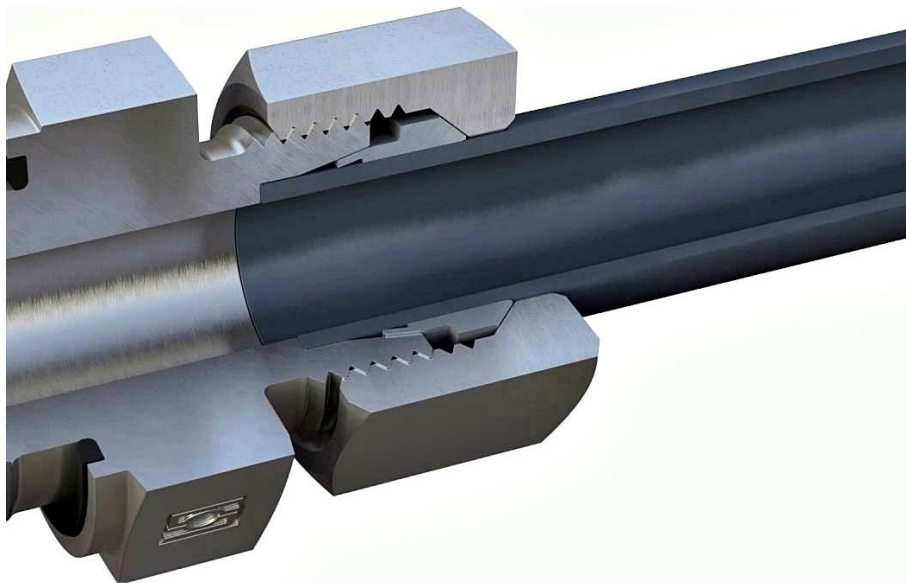
Tvrde plosnate brtve se moraju podati, odnosno deformirati, ali ne trajno. U obzir mora doći eventualno ponovno rastavljanje i pomicanja cijevnog voda i površina, tijekom rada, koje se brtve. Da bi brtve, koje su plosnate i mekane karakteristike, mogle ispuniti svoju funkciju, potrebno je postići oblikovanje brtvi i površina koje se brtve. Plastična je deformacija ovih brtvi prisutna iz razloga da bi se neravne površine, koje je potrebno brtviti, mogle izravnati. Slika 6.4. prikazuje tvrdi profilnu brtvu na priрубnici s grlom.



Slika 6.4. Priрубnica s tvrdom profilnom brtvom [54]

Brtvljenje bez brtvi podrazumijeva postojanost sistema i otpornost na propuštanje materijala s obzirom na unutrašnjost i vanjski prostor. Moguće je izbjeći dodatnu potrebu za brtvama prilikom procesa brtvljenja. Tehnološkim zahtjevima je to moguće ostvariti, primjerice da bi se površine u direktnom dodiru koje naliježu jedna na drugu brusile i grecale do te mjere da

budu idealno ravne i glatke prije nalijeganja jedne površine na drugu. Jedna od većih prednosti ovakvog načina brtvljenja je brtveni spoj pogodan za potrebe rastavljanja spoja koji se brtvi. Takav se spoj može mnogo puta rastavljati bez da se brtva trajno deformira ili da se mehaničkim, kemijskim ili drugim utjecajima raspadne. Završna obrada nalijeganih površina je čvrsta i precizna. Radi se uglavnom o metalnim površinama spojnica cijevi. Održavanje spojeva je jednostavno. Prilikom postupka zatezanja spoja se ne dešava zakošenje spoja prilikom nekontroliranog deformiranja brtve ili zbog pogreški prilikom zatezanja. Medij u cjevovodu nije dakle onečišćen raspadanjem brtvi a opasnost zbog razaranja brtvi je eliminirana ovim postupkom brtvljenja. Velik nedostatak je potrebna velika sila prilikom zatezanja koja mora djelovati na spoj da bi došlo do određene fine plastične deformacije površina koje naliježu i brtve spoj. Moguće je regulirati sile potrebne za zatezanja spojeva te ih svesti do razine optimuma sila, tako da su što bolje prethodno obrađene naležne površine koje se brtve. Slika 6.5. prikazuje jedinstven oblik brtvljenog spoja usječnim prstenom Ermeto spojnice.



Slika 6.5. Brtvljenje spoja usječnim prstenom [55]

## 6.2.2 Brtvljenje profilnim brtvama

Kod plosnatih brtvi tlak djeluje na određenu površinu. Kod profilnih brtvi tlak djeluje na relativno malu površinu. Veličina te površine se ne može točno definirati, ovisi o opterećenju.

Podjela na brtve s pretežno elastičnim ili plastičnim deformacijama se svrstava u istu grupu. Kod spojeva koje treba češće rastaviti brtva smije biti samo elastično deformirana. Slika 6.6. prikazuje brtvu od više materijala koja je pogodna za „plosnatu deformaciju“.



Slika 6.6. Brtva od više materijala za plastičnu deformaciju [56]

Meke profilne brtve izrađuju se od gume i azbesta. One imaju elastično-plastične deformacije nalijeganog prostora. Okrugli presjek brtve se prilagođuje pri pritezanju vijaka prema obliku prostora između dviju prirubnica. To prilagođavanje se dešava sve dok prirubnice ne sjednu jedna na drugu a kada daljnja deformacija nije više moguća. Prostor između prirubnica oblikovan je tako da tlak medija u cjevovodu deformira brtvu, ovisno o tlaku, poboljšavajući tako učinak brtvljenja. Kod profiliranih brtvi u obliku češlja dolazi do nalijeganja na koncentričnim naležnim površinama na kojima se povećavaju specifični pritisci. Ispupčenja brtve se prilagođuju neravninama naležnih površina. Preostale šupljine se ispunjavaju grafitnom pastom ili tankim it-brtvenim materijalima. Slika 6.7. prikazuje meku profilnu brtvu.





Slika 6.7. Meka profilna brtva [52]

Brtvljenje se može ostvariti i tečenjem materijala. Za takvo brtvljenje je potrebno koristiti određene mekane vrste metala, posebice ako se radi o većim temperaturama. Mogu to biti npr. bakar ili aluminij. Ako su temperature brtvenih dijelova i medija nešto niže, tada se koristi guma kao materijal za brtvljenje. Za ovaj način brtvljenja se u prostoru površina koje je potrebno zabrtviti, nalazi posebno oblikovan šuplji prostor u koji se brtva polaže. Pod utjecajem jakih sila, one tlače i djeluju na brtvu. Brtva se tlači i u tom stanju se ponaša kao zatvoreni prostor koji je popunjen tekućim brtvenim materijalom koji se proširi i teče, te tako zabrtvi i spriječi istjecanje medija.

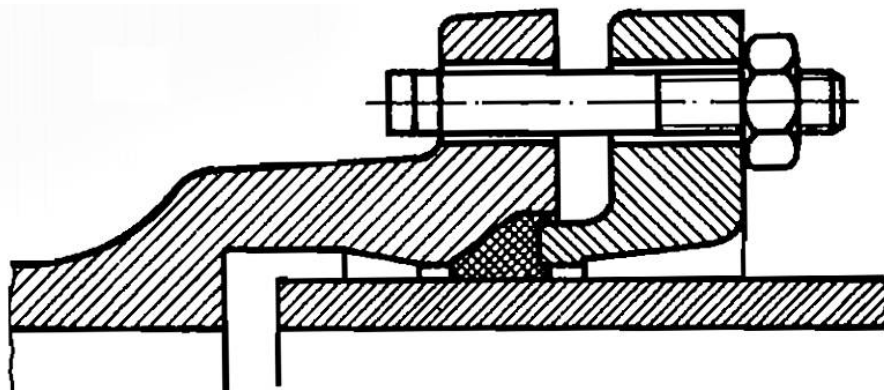
Ako su potrebni tvrdi brtveni materijali, takve se profilne brtve izrađuju od mekog željeza, Armco, i legiranog čelika, lakih metala, bakra... Prilikom opterećenja brtva prelazi u stanje površinskog dodira. To može uzrokovati vanjski ili unutarnji utjecaj korozije. To se može spriječiti tako da površina koja se brtvi ne bude preuska, te da korozija ne prouzroči propusnost. Brtve se izrađuju u stilu profilnih brtvi. Na taj se način smanjuje potreba za većim silama prilikom zatezanja brtvenih površina, a materijal brtve ovisi ponajviše o pogonskoj temperaturi i njenom utjecaju na brtvu. Da bi brtvljenje bilo postojano efikasno brtva mora imati svojstva plastičnih i elastičnih deformacija kako bi se oblikovala prema površini prilikom zatezanja.

U mnogim se situacijama koriste mnogi drugi oblici brtvi osim okruglog oblika. Tako primjerice postoje i brtve oblika romba. Takve najviše karakterizira materijal od kojega se

izrađuju a to je meko željezo, Armco. Materijal brtve je jako velike čvrstoće, a brtva ima oštre bridove. Upravo zahvaljujući tim svojstvima materijal dobro teče, a to znači i da dobro naliježe površinama koje se brtve. Specifično je tlačenje može biti relativno slabo a ipak su naležne površine zabrtvljene. Brtvljenje je tim kvalitetnije obaljeno što je zašiljenost brtve oblika romba veća.

### 6.2.3 Brtvljenje brtvenicama

Visokotlačne posude se zabrtvljavaju pomoću brtvenica. Prostor između poklopca i stijenke visokotlačne posude se zatvara u obliku brtvenice. Prilikom takvog oblika brtvljenja su potrebne sile na poklopac. One se dovode sa stijenki posude. Brtvljenje se ostvaruje zahvaljujući elastičnom deformiranju tijekom djelovanja na brtvenice. Taj proces se obavlja tako da se gumeni prostor deformira tlačenjem čeličnoga prstena. Cijevi su spojene na elastičan način a upravo zbog toga ne dolazi do preuzimanja uzdužnih sila. Jedino su uzdužne i relativno male deformacije omogućene takvim elastičnim spajanjem. Slika 6.8 prikazuje brtvljenje cijevnog spoja pomoću brtvenice gdje se djelovanjem čeličnog prstena tlači gumeni prsten koji brtvi spoj.



Slika 6.7. Brtvljenje cijevnog spoja pomoću brtvenice [9]

Proces brtvljenja se može odraditi na poseban način pomoću užeta koje se prethodno namače u katranu ili bitumenu koji se zalijepe na uže. Uže se potom nabija u prostor brtvenice a nabijanjem olova se prostor dodatno zatvori. Olovo preuzima sile koje se pojavljuju na brtvenice a koje prijanjaju uz hrapave površine cijevi koje su izrađene lijevanjem. Olovo nije elastično i upravo zbog toga su na cijevnom spoju moguće samo relativno male deformacije.

## 7. PRIMJENA CIJEVNIH SPOJEVA

Prilikom primjene cijevnih spojnica i cijevi važno je odrediti parametre za pravilan odabir. Pri tome treba odrediti dimenzije, dužinu te koliki je potreban unutarnji ili vanjski promjer cijevi. Pri tome treba uzeti u obzir tolerancije. S obzirom na medij koji se nalazi u cjevovodu, potrebno je znati da li je on tekuć ili plinovit, te njegovu koncentraciju i opis. Kod elemenata cjevovoda i cijevnih spojnica je važan odnos radnog tlaka i čvrstoće materijala. To podrazumijeva i tlak pucanja, kapacitet protoka, vakuum i sl. Pojavljuju se vanjski utjecaji okoline na cjevovod poput sunčevih zraka, vanjski kemijski utjecaji, temperatura okoline, mehanički utjecaji habanja... Ponekad su prisutni i neki posebni zahtjevi cjevovodnih elemenata; uvjetna težina, fleksibilnost, savijanje, električni otpor, torzija, vučna snaga, istanjenje, oznake...

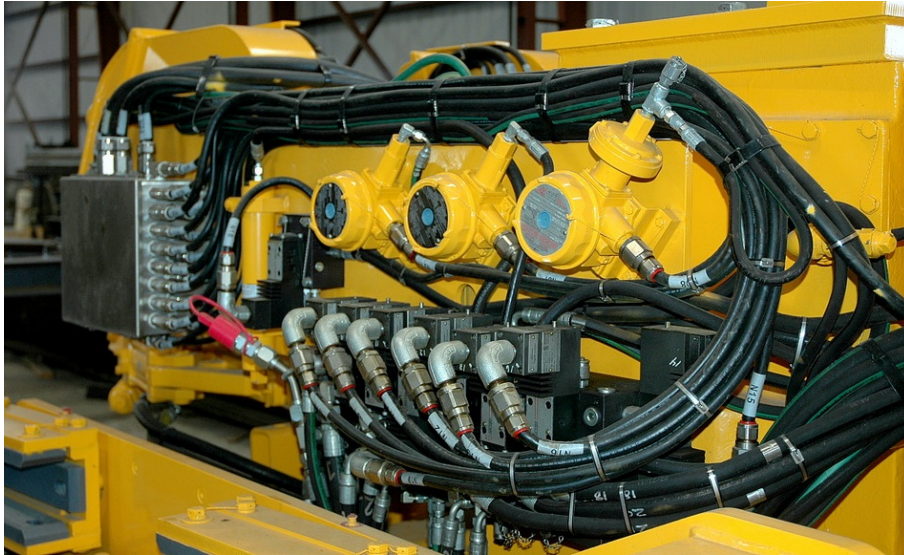
Fleksibilne cijevi različite namjene su gumene cijevi sa pripadajućim spojnim priključcima, za plinovite i tekuće medije otporne na abraziju, ozon, ulje i paru, a primjenu nalaze u industriji, građevini, poljoprivredi i slično. Služe za potis vruće vode ulja, pare, kiselina i kemikalija. Armirane su tekstilnim umecima. Visokotlačne cijevi su prikladne za hidraulične tekućine na bazi mineralnih i sintetičkih ulja, za uljno-vodene emulzije, maziva na bazi biljnih i mineralnih ulja, rashladne tekućine, te komprimiranog zraka pri visokim tlakovima [57].

Čelični cijevni vodovi sa pripadajućim čeličnim cijevnim spojnica su otporni na vodu, vodenu paru, vlažnost zraka, konzumne kiseline, na slabe organske i anorganske kiseline... Inoks šavne zavarene okrugle cijevi koriste se za izradu cjevovoda u prehrambenoj, u proizvodnji pića, alkoholnoj industriji, mljekarstvu, pivarstvu, podrumarstvu, kemijskoj, farmaceutskoj, kozmetičkoj industriji, industriji papira... Svoju primjenu pronalaze i u izradi kemijskih aparata, arhitekturi, automobilskoj industriji, za kućanske predmete i aparate, za kirurške i medicinske instrumente, sanitarne uređaje itd. Na slici 7.1. su prikazane čelične prirubnice primjenjene u industriji.



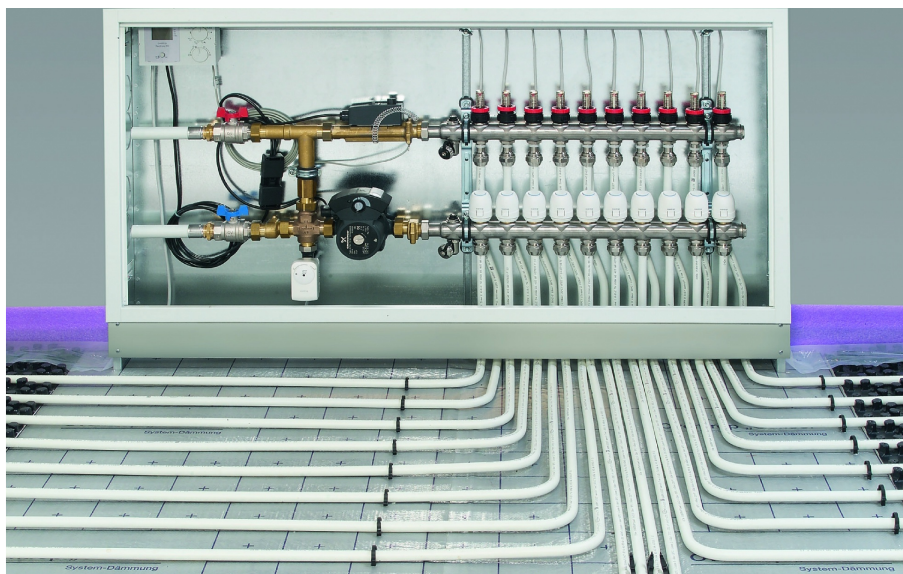
Slika 7.1. Primjena čeličnih prirubnica [58]

Gumene armirane, silikonske i slične cijevi s pripadajućim priključcima (slika 7.2.) se koriste za visoke tlakove, a opletene s dva tekstilna platna namijenjene za pritisak od više desetaka MPa. Cijevi za aparate za zavarivanje su gumene, koriste se za plin odnosno za kisik ili acetilen kod plinskog zavarivanja, te obavljaju transport kisika, te propana. Gumene cijevi pronalaze primjenu za transport vruće vode i pare, za hladnjake vozila, za odsis ispušnih plinova i vrućeg zraka kod klima uređaja i isušivača. Izbor gumenih cijevi namijenjenih za protok različitih kemijskih tvari ovisi o mediju, njegovoj koncentraciji, temperaturi i sl. Primjer je naftna industrija, za prijenos proizvoda od mineralnih ulja i goriva, primjerice medij, odnosno ulje, u sistemima za kočenje i sl. Gumene cijevi za gorivo i ulje su fleksibilna gumena crijeva za istakanje hidro karbonata, goriva i proizvoda na bazi ulja. Takve se također koriste i za transport abrazivnih materijala. Gumene cijevi za prehranu nepropusne su za okus i miris transportiranog medija, a otporne na fiziološke otopine, ozon i UV zrake. Silikonska crijeva su namijenjena za visoke temperature do 250 °C. Koriste se za transport biljnih i životinjskih masti ili nemasnih namirnica, tekućina s nižim udjelom alkohola i masnih prehrambenih sastojaka. Gumene cijevi služe za instalacije kod pjeskarenja, protok komprimiranog zraka s pijeskom, česticama metala i drugih abrazivnih materijala. Vanjski sloj je dodatno ojačan tekstilnim umecima. Gumena crijeva za žbuku i beton su s unutrašnjošću od gume. Također su otporne na abraziju, ozon i vremenske uvjete [59].



Slika 7.2. Primjena spojnice za gumene hidraulične cijevi [60]

Polimerne cijevi s pripadajućim polimernim ili metalnim oblicima spajanja se koriste do maksimalnih 1000 mm promjera. Najčešći oblici spojnice su lijepljeni spojevi ili plastični navojni spojevi rastavljivog ili nerastavljivog tipa. Područje temperatura i tlakova je najniže u odnosu na ostale vrste materijala, te se kreće do maksimalnih 100°C, no to ovisi o vrsti polimernog materijala. Područje tlakova je nisko, do nekoliko MPa, zbog mogućnosti puknuća iz razloga male čvrstoće i tvrdoće polimernih materijala. Polimerni cjevovodni elementi su otporni na koroziju. Otpori na unutarnje tlakove prilikom korištenja hidraulike ili pneumatike su puno manji nego kod čeličnih, armiranih, bakrenih i drugih cijevnih vodova i spojnice a razlog tome je manja čvrstoća polimernih materijala u odnosu na čvrstoću metalnih cijevi. Polimerne cijevi su pogodne za dovod plina uz određene analize kvalitete. Primjena polimernih spojnice i cijevi je češća za transport medija nego za potrebe postrojenja koja zahtijevaju veliki radni tlak. Najčešći primjer je transport vode u kućanstvima, vodovodima, vodenim parkovima i vodenim industrijama jer polimerni cjevovodni elementi zajedno s cijevnim spojnica glatki i ne talože kamenac i minerale, ne stvaraju koroziju, montiranje i skladištenje je jednostavnije i jeftinije a vijek trajanja cjevovoda je dugačak. Na slici 7.3. je prikazana primjena spojnice za polimerne cijevi u sustavu grijanja.



Slika 7.3. Primjena cijevnih spojeva za polimerne cijevi [61]

Bakreni cjevovodni elementi, s pripadajućim cijevnim spojnicama, imaju vrlo dobru toplinsku vodljivost i otpornost na utjecaj korozije. Također su djelomično otporni na utjecaj kiselina i lužina. Loše se režu a ne mogu se variti ali se zato dobro leme a bakreni spoj je često lemljeni. Bakar je relativno mekan i pogodan za ugradnju zbog lakog savijanja a bakreni elementi cjevovoda se ne koriste pri velikim temperaturama ni tlakovima. Bakar je preosjetljiv kod određenih bazičnih tekućina. Koristi se za transport agresivnih uljnih medija ili drugih medija na vodenoj bazi. Česte bakrene spojnice su ermeto s usječnim prstenom, ili druge navojne spojnice, najčešće nerastavljivog tipa, a mogu se upotrebljavati i prirubnice. Mjedene cijevi se najčešće koriste kod manje zahtjevnih vodova, (za vodovod tople i hladne vode). Problem s mjedenim cjevovodima je deformiranje i savijanje cijevi pri konstrukciji cijevnog voda. Rad s tim materijalom je otežaniji u odnosu na bakar. Bakrene cijevi se upotrebljavaju najčešće u rashladnim i grijanim sustavima a slika 7.4. prikazuje primjenu spojnice za bakrene cijevi u sustavu grijanja.



Slika 7.4. Primjena cijevnih spojnica za bakrene cijevi [62]

Aluminijske cijevi s pripadajućim aluminijskim cijevnim spojnicama karakterizira vrlo mala težina. Upotrebljavaju se uglavnom tamo gdje je potrebno zamijeniti cjevovodne elemente ili spojnice nekog drugog materijala s aluminijskim iz razloga smanjenja ukupne težine cijevnog sustava. Osnovni medij kod aluminijskih elemenata je najčešće plinovit, a to je najčešće komprimirani zrak ili vodena para nižih radnih tlakova zbog relativno manje čvrstoće aluminija. Upotrebu aluminijskih elemenata i spojeva najčešće imamo kod vozila, automobila pa sve do zrakoplova. Za aluminijske cijevi se koriste uglavnom navojni rastavljiv cijevni spoj koji može biti čelični ili aluminijski, a pričvršćen je na aluminijsku cijev te se steže na drugom kraju navojnog spoja, ili se spajanje vrši direktno na kućište nekog stroja ili agregata. Temperature i tlakovi kod aluminijskih cijevnih spojeva su srednji odnosno niži zbog male čvrstoće aluminija, do otprilike nekoliko desetaka stupnjeva Celzijusovih, te nekoliko MPa. Slika 7.5. prikazuje primjenu spojnice za aluminijske cijevi u industriji.



Slika 7.5. Primjena cijevnih spojnice za aluminijske cijevi [63]



## 8. ZAKLJUČAK

Cijevne spojnice, cijevi, brtve i drugi cijevni elementi se u području mehatronike, osim za transport medija, upotrebljavaju za prijenos tlaka, ili topline posredovanjem medija koji se u njima nalazi, primjerice, u pneumatici i hidraulici. Da bi sustav cijevnog voda funkcionirao, neovisno o mediju koji se nalazi unutar, neophodni su glavni cijevni dijelovi. Pod pojmom glavni se podrazumijevaju cijevi, zatim cijevni spojevi, te brtveni materijali. Cijevni spojevi su potrebni za spajanje cjelokupnog sustava cijevnog voda. Najčešći oblici spajanja cijevi su zavareni spojevi, prirubnice, naglavci odnosno kolčaci, navojni spojevi, brzorastavljive spojnice i sl. Trajni spojevi su lemljeni i vareni. Oblici i veličine spojnicama mogu biti različite, s obzirom na svrhu korištenja. Elementi cjevovoda mogu biti izrađeni od različitih vrsta materijala; željeza, čelika, bakra, olova, keramike, stakla, plastike, gume... Prilikom konstrukcije cjevovoda treba obratiti pažnju na pravovaljane norme. One daju gotova rješenja i temelj za daljnju upotrebu. Za elemente cjevovoda su „nominirane poprečne dimenzije“ i kakvoća materijala.

Cijevi su „šuplji“ elementi, najčešće kružna presjeka, razmjerno tankih stijenki, debljine višestruko veće od širine. Mogu biti krute ili savitljive, rastavljivo ili nerastavljivo spojene, a povezuju se međusobno s cijevnim spojnicama. Cijevi, zajedno s pripadajućim spojnicama, se koriste za potrebe mehatronike, industrije, pa i cijevnih vodova u domaćinstvima, jer je konačni princip vrlo sličan... Upotrebljavaju se za transport kapljevina, tekućina, plina, pare i sipkih rastresnih materijala. Čelične i cijevni spojevi su čvrsti i podnose najveće radne tlakove i temperature a mogu biti otporni na koroziju. Gumene cijevi su pogodne kod gibljivih strojnih dijelova, bakrene dobro provode toplinu medija, aluminijske odlikuje mala težina, a polimerne cijevi su najmodernije i ekonomična isplativost im je velika.

Brtve su dio cijevnog spoja a bitne su da bi zatvorile spoj i spriječile prolazak medija te tako održale spoj cjevovoda postojanim i nepropusnim. One zatvaraju preostale neželjene otvore na spojevima. Oblici brtvi se svrstavaju prema namjerni, a izbor se mora odnositi na medij te radne temperature i tlakove kojima su brtve izložene. Kategorizirane su prema tvrdoći, deformiranju i elastičnosti. Brtva je izrađena od mekšeg materijala u odnosu na materijal spojnice s kojim je u dodiru. Brtva može biti metalna ili nemetalna, a materijal mora biti otporan na utjecaj medija.

## 9. LITERATURA

- [1] <https://www.festo.com/group/en/cms/10233.htm> (01.09.2017.)
- [2] Vujić A. Enciklopedija, opća i nacionalna u 20 knjiga. Zagreb: Pro Leksis; Večernji list; 2005.
- [3] Hasenohrl J. Z. Leksikon tehničkih znanja. Varaždin: Stanek; 2006.
- [4]  
<http://www.parkertransair.com/jahia/Jahia/filiale/spain/lang/es/home/TechnicalCenter/CompressedAirPipeSystem> (01.09.2017.)
- [5] [https://hr.wikipedia.org/wiki/Cijev#cite\\_ref-2](https://hr.wikipedia.org/wiki/Cijev#cite_ref-2) (01.09.2017.)
- [6] Labudović B. Osnovne tehnike instalacije vode i plina. Zagreb: Energetika marketing; 2003.
- [7]  
<http://pandpsteel.co.th/%E0%B8%AA%E0%B9%81%E0%B8%95%E0%B8%99%E0%B9%80%E0%B8%A5%E0%B8%AA-304/> (01.09.2017.)
- [8] Grupa autora. Tehnički leksikon. Zagreb: Leksikografski zavod Miroslav Krleža; 2007.
- [9] Decker K.-H. Elementi strojeva. 3. hrvatsko i izm. i dop. izd. Zagreb: Golden marketing-Tehnička knjiga; 2006.
- [10] <http://www.enciklopedija.hr/natuknica.aspx?id=11818> (01.09.2017.)
- [11] <https://www.wonkeedonkeetools.co.uk/pipe-dry-testing-kit/what-other-tools-can-be-used-to-test-pipework/> (01.09.2017.)
- [12] <https://www.olympus-ims.com/en/thickness/> (01.09.2017.)
- [13] <https://pixabay.com/en/photos/valve/> (01.09.2017.)
- [14] Mirković A. Elementi strojeva. 6. Izd. Zagreb: Tehnička knjiga; 1975.
- [15] <https://www.alibaba.com/showroom/elbow-pneumatic-fitting.html> (01.09.2017.)

- [16] <http://www.stoneleigh-eng.com/pipefittings.html> (01.09.2017.)
- [17] <https://www.youtube.com/watch?v=z1gVxYfiSr0> (01.09.2017.)
- [18] [http://www.engineeringtoolbox.com/pipes-pressure-rating-t\\_40.html](http://www.engineeringtoolbox.com/pipes-pressure-rating-t_40.html) (01.09.2017.)
- [19] Hercigonja E. Elementi strojeva, XIX. izdanje. Zagreb: Školska knjiga; 2007.
- [20] <https://theconstructor.org/building/types-of-pipe-joints-in-plumbing/12559/> (01.09.2017.)
- [21] [http://www.homedepot.com/c/how\\_to\\_solder\\_copper\\_pipes\\_HT\\_PG\\_PL](http://www.homedepot.com/c/how_to_solder_copper_pipes_HT_PG_PL) (01.09.2017.)
- [22] Kraut B. Strojarski priručnik. Zagreb: Tehnička knjiga; 2009.
- [23] <http://samcro.hr/images/uploads/katalozi-upute.pdf> (01.09.2017.)
- [24] <https://www.thaippr.com/what-is-ppr> (01.09.2017.)
- [25] <http://encyclopedia2.thefreedictionary.com/Threaded+Joint> (01.09.2017.)
- [26] <https://theconstructor.org/building/types-of-pipe-joints-in-plumbing/12559/> (01.09.2017.)
- [27] [https://www.parker.com/literature/.../EO\\_&\\_EO-2\\_Metric\\_Bite\\_Type\\_Fittings.pdf](https://www.parker.com/literature/.../EO_&_EO-2_Metric_Bite_Type_Fittings.pdf)  
(01.09.2017.)
- [28] Slika 3.11. <https://www.hydraulicsdirect.com/Fitting-Thread-Chart-s/1934.htm>  
(01.09.2017.)
- [29] [https://en.wikipedia.org/wiki/Quick\\_connect\\_fitting](https://en.wikipedia.org/wiki/Quick_connect_fitting) (01.09.2017.)
- [30]  
[https://www.parker.com/literature/Quick%20Coupling/Quick\\_Coupling\\_Products\\_CAT\\_3800\\_Feb2014.pdf](https://www.parker.com/literature/Quick%20Coupling/Quick_Coupling_Products_CAT_3800_Feb2014.pdf) (01.09.2017.)
- [31] <https://grabcad.com/library/hydraulic-quick-coupling-1> (01.09.2017.)
- [32] <http://www.coastalflange.com/pipe-flanges.html> (01.09.2017.)

- [33] Matošević M. Tehnologija obrade i montaže. Šesto izdanje. NovaGradiška: „UM“ d.o.o. 2001.
- [34] Grupa autora. Inženjerski priručnik IP4, proizvodno strojarstvo, prvi svezak- materijali, 1. izdanje. Zagreb: Školska knjiga; 1998.
- [35] [https://www.alibaba.com/product-detail/male-thread-DIN-thread-low-price\\_60499874923.html](https://www.alibaba.com/product-detail/male-thread-DIN-thread-low-price_60499874923.html) (01.09.2017.)
- [36] [http://www.engineeringtoolbox.com/pipes-pressure-rating-t\\_40.html](http://www.engineeringtoolbox.com/pipes-pressure-rating-t_40.html)] (01.09.2017.)
- [37] <http://www.stoneleigh-eng.com/pipefittings.html> (01.09.2017.)
- [38] [https://www.fabemametali.hr/grupa/21/crne\\_%C5%A1lavne\\_cijevi](https://www.fabemametali.hr/grupa/21/crne_%C5%A1lavne_cijevi) (01.09.2017.)
- [39] [https://www.fabemametali.hr/grupa/2/cijevi\\_i\\_cijevni\\_profili](https://www.fabemametali.hr/grupa/2/cijevi_i_cijevni_profili) (01.09.2017.)
- [40] <http://termodinamika.hr/> (01.09.2017.)
- [41] [https://www.fabemametali.hr/grupa/2/cijevi\\_i\\_cijevni\\_profili](https://www.fabemametali.hr/grupa/2/cijevi_i_cijevni_profili) (01.09.2017.)
- [42] <http://www.rotban.hr/niskotlacne/niskotlacne.html> (01.09.2017.)
- [43] <http://www.mfchose.com/products/rubber-hose/> (01.09.2017.)
- [44] <http://www.ve-trgo.hr/plin/28-polipropilenske-cijevi> (01.09.2017.)
- [45] <https://www.aquatherm-moscow.ru/en/Exhibitors/1248231/Egyptian-German-Industrial-Corporate-EGIC/Products/863804/Practo> (01.09.2017.)
- [46] Labudović B. Osnove instalacija vode i plina. Zagreb; Energetika marketing; 2003
- [47] <https://www.thebalance.com/g00/how-to-solder-copper-pipe-joints-844857> (01.09.2017.)
- [48] <http://blog.supplyhouse.com/propress-fittings-better-than-soldering/> (01.09.2017.)
- [49] <https://www.aliexpress.com/cheap/cheap-aluminium-pipe-fittings.html> (01.09.2017.)
- [50] <http://www.calimacil.com/lead-pipe.html> (01.09.2017.)

- [51] <http://piping-info.blogspot.hr/2011/05/minimum-gap-between-weldings-thumb-rule.html> (01.09.2017.)
- [52] <http://www.directindustry.com/prod/hutchinson-precision-sealing-systems/product-157589-1630959.html> (01.09.2017.)
- [53] <http://www.3-flow.com/products/coreGuard.htm> (01.09.2017.)
- [54] <http://pmc-sg.com/supplies/> (01.09.2017.)
- [55] <https://www.youtube.com/watch?v=XO9sg7q5gHk> (01.09.2017.)
- [56] <http://ph.parker.com/us/en/flange-seal-praedifa-series-nre-flexiseal> (01.09.2017.)
- [57] <http://gumiimpex.hr/dopunski-asortiman/cijevi-spojnice> (01.09.2017.)
- [58] <http://speyprojects.co.uk/installation/> (01.09.2017.)
- [59] <http://www.eurotim.hr/hidraulika-prodaja-crijeva-1.php?lang=hr> (01.09.2017.)
- [60] <http://www.hardwickmachinery.com/hydraulics.html> (01.09.2017.)
- [61] [http://www.archiproducts.com/en/focus/air-conditioning-systems\\_593113](http://www.archiproducts.com/en/focus/air-conditioning-systems_593113) (01.09.2017.)
- [62] <https://www.climamaison.com/conseil-expert/quelle-chaudiere-gaz-a-condensation-choisir.htm> (01.09.2017.)
- [63] <http://trends.directindustry.com/zhejiang-compressed-fluid-transmission-engineering-co-ltd/project-157656-127008.html> (01.09.2017.)

## 10. OZNAKE I KRATICE

$C_1$  – dodatak zbog dopuštenih razlika u debljini stijenke,

$C_2$  [mm] – dodatak za koroziju i trošenje, iznosa do 1,

$d$  [mm] – unutarnji promjer cijevi,

$d_B$  [mm] – označava srednji promjer brtve,

$d_V$  [mm] – vanjski promjer cijevi,

$F_B$  [N] – sila brtvljenja,

$F_P$  [N] – sila koja djeluje na prstenastu površinu prirubnice,

$F_R$  [N] – sila koja djeluje na prstenu stijenke cijevi,

$F_V$  [N] – sila koja proizlazi iz zatezanja vijaka,

$K$  [MPa] – karakteristična vrijednost čvrstoće materijala,

$p$  [MPa] – najveći pogonski tlak,

$p_{\max}$  [MPa] – maksimalni pogonski tlak,

$p_{\min}$  [MPa] – minimalni pogonski tlak,

$p$  [MPa] – unutarnji tlak u cijevi,

$s$  [mm] – debljina stijenke,

$S$  – faktor sigurnosti, različit za cijevi s ili bez atesta,

$V$  – faktor slabljenja zavara.

## 11. SAŽETAK

Cijevne spojnice, cijevi, brtve, te drugi cijevni elementi, se u mehatronici, osim transporta medija upotrebljavaju za prijenos tlaka ili topline posredovanjem medija koji se u njima nalazi. Cijevi se povezuju međusobno cijevnim spojnica, a mogu biti rastavljivo ili nerastavljivo spojene. Najčešće spojnice su; zavarivani spojevi, prirubnice, naglavci (kolčaci), navoji i sl. Trajni spojevi su lemljeni i varen. Cijevi su “šuplji“ elementi, najčešće kružna presjeka, razmjerno tankih stijenki, debljine višestruko veće od širine. Upotrebljavaju se za transport kapljevina, tekućina, plina, pare i sipkih materijala. Cijevi mogu biti krute ili savitljive. Elementi cjevovoda, a isto tako i cijevni spojevi, mogu biti izrađeni od različitih vrsta materijala; željeza, čelika, bakra, olova, keramike, stakla, plastike, gume... Čelični cijevni spojevi su čvrsti i podnose najveće tlakove, a neki su otporni na koroziju. Oblici i veličine cijevnih spojnica mogu biti različiti, s obzirom na svrhu korištenja. Brtve su bitni dijelovi cijevnog spoja da bi zatvorile cijevni vod, i tako spriječile prolazak medija na spojevima cijevi. Statička brtva je za višedijelne posude pod tlakom ispunjenog sredstvom, odnosno za brtvljenje rastavljivog spoja cijevi. Brtva je od mekšeg materijala od onoga s kojim je u dodiru. Može biti metalna ili nemetalna a materijal brtve mora biti otporan na utjecaj medija. Prilikom konstrukcije cjevovoda treba obratiti pažnju na pravovaljane norme. One daju gotova rješenja i temelj za daljnju upotrebu. Za elemente cjevovoda su „nominirane poprečne dimenzije“ i kakvoća materijala.

Ključne riječi: cijevni spojevi, cijevi, brtve, materijal za izradu cijevi, proračun cijevi i spojeva.

## 12. SUMMARY


Pipe connectors, pipes, seals and other pipe elements in mechatronics, besides media transport, are used for pressure or heat transport through the media in it. Pipes are connected together with pipe connectors which can be separably or inseparably connected. The most common connectors are: welded joints, flanges, socket joints, threads, etc. Permanent joints are soldered and welded. Pipes are hollow elements, usually circular cross section, relatively thin walls, with thickness multiply bigger then width. They are being used for the transportation of liquids, fluids, gas, steam and bulk material. Pipes can be firm or flexible. Pipeline elements and pipe connectors can be made of different material: iron, steel, copper, lead, ceramics, glass, plastic, rubber... Steel pipes and pipe joints are firm and can hold the highest pressure and some of them are corrosion resistant. Shapes and sizes can vary, depending on the purpose of use. Seals are part of pipe connector and they are important elements for sealing and preventing the media to pass through the pipe joints. Static seal is for multi-part containers under pressure and for sealing pipe joints. Seal is made of softer material than the one it is being in touch with. It can be metal or non-metallic and it's material must be resistant on pipeline media. When constructing pipeline it is important to pay attention to valid norms. They give finished solution and foundation for further use. Transversal dimensions and material quality are nominated for pipeline elements.

Key words: pipe joints, pipes, seals, pipe production material, pipes and joints calculation



## IZJAVA O AUTORSTVU ZAVRŠNOG RADA

Pod punom odgovornošću izjavljujem da sam ovaj rad izradio/la samostalno, poštujući načela akademske čestitosti, pravila struke te pravila i norme standardnog hrvatskog jezika. Rad je moje autorsko djelo i svi su preuzeti citati i parafraze u njemu primjereno označeni.

Mjesto i datum	Ime i prezime studenta/ice	Potpis studenta/ice
U Bjelovaru, <u>rujan, 2017</u>	Martin De Bona	

Prema Odluci Visoke tehničke škole u Bjelovaru, a u skladu sa Zakonom o znanstvenoj djelatnosti i visokom obrazovanju, elektroničke inačice završnih radova studenata Visoke tehničke škole u Bjelovaru bit će pohranjene i javno dostupne u internetskoj bazi Nacionalne i sveučilišne knjižnice u Zagrebu. Ukoliko ste suglasni da tekst Vašeg završnog rada u cijelosti bude javno objavljen, molimo Vas da to potvrdite potpisom.

Suglasnost za objavljivanje elektroničke inačice završnog rada u javno dostupnom nacionalnom repozitoriju

Martin De Bona

*ime i prezime studenta/ice*

Dajem suglasnost da se radi promicanja otvorenog i slobodnog pristupa znanju i informacijama cjeloviti tekst mojeg završnog rada pohrani u repozitorij Nacionalne i sveučilišne knjižnice u Zagrebu i time učini javno dostupnim.

Svojim potpisom potvrđujem istovjetnost tiskane i elektroničke inačice završnog rada.

U Bjelovaru, rujan, 2017.

M. De Bona

*potpis studenta/ice*