

SVEUČILIŠTE U ZAGREBU
FAKULTET PROMETNIH ZNANOSTI
ODBOR ZA ZAVRŠNI RAD

Zagreb, 3. travnja 2018.

Zavod: **Zavod za cestovni promet**
Predmet: **Cestovna prijevozna sredstva**

ZAVRŠNI ZADATAK br. 4602

Pristupnik: **Ivan Jajčević (0135231548)**
Studij: **Promet**
Smjer: **Cestovni promet**

Zadatak: **Utjecaj sustava za transmisiju na eksploatacijske značajke cestovnih vozila**

Opis zadatka:

U Završnom radu potrebno je objasniti princip rada četverotaktnih motora. Navesti ulogu sustava za transmisiju kod cestovnih prijevoznih sredstava te opisati način funkcioniranja pojedinih dijelova sustava. Analizirati utjecaj različitih vrsta sustava za transmisiju na eksploatacijske značajke vozila i navesti njihove prednosti i nedostatke.

Mentor:



doc. dr. sc. Željko Šarić

Predsjednik povjerenstva za
završni ispit:

SVEUČILIŠTE U ZAGREBU
FAKULTET PROMETNIH ZNANOSTI ZAGREB

Ivan Jajčević

**UTJECAJ SUSTAVA ZA TRANSMISIJU NA EKSPLOATACIJSKE
ZNAČAJKE CESTOVNIH VOZILA**

ZAVRŠNI RAD

Zagreb, kolovoz 2018.

SVEUČILIŠTE U ZAGREBU
FAKULTET PROMETNIH ZNANOSTI ZAGREB

ZAVRŠNI RAD

**UTJECAJ SUSTAVA ZA TRANSMISIJU NA EKSPLOATACIJSKE
ZNAČAJKE CESTOVNIH VOZILA**

**THE IMPACT OF THE TRANSMISSION SYSTEM TO THE EXPLOITATION
FEATURES OF ROAD VEHICLES**

Mentor: doc. dr. sc. Željko Šarić

Student: Ivan Jajčević

JMBAG: 0135231548

Zagreb, kolovoz 2018.

SAŽETAK

Sustav za transmisiju je nakon motora jedan od složenijih elemenata vozila. Glavna zadaća mu je prijenos okretnog momenta, snage i broj okretaja motora na pogonske kotače i transformirati ga po veličini i smjeru djelovanja. Sastoji se od mjenjača, spojke, kardanskog vratila i pogonskog mosta. Transmisija vozila započinje od spojke pa sve do kotača vozila. Spojka služi za prekid i spajanje prijenosa s motorom vozila. Mjenjač transformira broj okretaja ovisno o stupnju prijenosa, a kardansko vratilo prenosi okretaj koji su dani na kraju mjenjača sve do pogonskog mosta i mora biti prilagodljiv različitim kutovima, produženjima i skraćenjima. Pogonski most se sastoji od glavnog prijenosnika, diferencijala i pogonskih vratila, a zadaća mu je transformirati okretaje pod kutom od 90° stupnjeva i omogućiti nejednako okretanje vratila dva kotača na istom pogonskom mostu. Cilj ovoga rada je prikazati utjecaj sustava transmisije na eksploataciju vozila.

KLJUČNE RIJEČI: Transmisija, Mjenjač, Pogon, Spojka, Motor, Diferencijal

SUMMARY

The transmission system is, after the engine, one of the most complex vehicle elements. Its main task is to transfer torque, force and the number of rotation of engine on drive wheels and transform it in size and direction. It consists of gearbox, clutch, cardan shaft and propulsion bridge. The vehicle's transmission starts from the clutch to the wheel of the vehicle. The clutch is used to disconnect and connect the transmission to the vehicle engine. The gearbox transforms the rotational speed depending on the gear ratio and the cardan shaft transmits the gears that are given at the end of the gearbox up to the propulsion bridge and must be adjustable to different angles, extensions and shortenings. The propulsion bridge consists of the main gearbox, the differential and the drive shafts, and its task is to transform the rotation at a 90° angle and allow uneven twisting of the two wheels on the same propulsion bridge. The aim of this paper is to show the impact of the transmission system on vehicle exploitation.

KEY WORDS: Transmission, Gear shift, Clutch, Engine, Differential

SADRŽAJ

1. UVOD	1
2. PRINCIP RADA ČETVEROTAKTNIH MOTORA	2
2.1. Konstrukcija četverotaktnih motora	2
2.1. Prvi takt	4
2.2. Drugi takt	4
2.3. Treći takt	5
2.4. Četvrti takt	6
3. ULOGA SUSTAVA ZA TRANSMISIJU U CESTOVNIM PRIJEVOZNIM SREDSTVIMA	7
3.1. Prednji pogon	7
3.2. Stražnji pogon	8
3.3. Pogon na sve kotače	8
4. DIJELOVI SUSTAVA ZA TRANSMISIJU	10
4.2. Spojka	10
4.2.1 Tarna spojka	11
4.2.2. Hidrodinamička spojka	12
4.2.3. Elektromagnetska spojka	13
4.3. Mjenjač za osobna vozila	14
4.3.1. Mehanički stupnjeviti mjenjači s ručnim upravljanjem	16
4.3.2. Djelomično automatizirani stupnjeviti mjenjači	17
4.3.3. Potpuno automatiziran mjenjač	18
4.3.4. Mehanički kontinuirani mjenjač	19
4.4. Mjenjač za gospodarska vozila	20
4.4.1. Mjenjač s jednom grupom	21
4.4.2. Mjenjač s više grupa	22
4.4.3. Uređaji za promjenu stupnjeva prijenosa	23
4.5. Kardansko vratilo	24
4.6. Razvodnik pogona	25
4.7. Pogonski most	25
4.7.1. Glavni prijenosnik	26
4.7.2. Diferencijal	26
4.7.3. Pogonska vratila	28
5. UTJECAJ TRANSMISIJE NA EKSPLOATACIJSKE ZNAČAJKE	29
5.1. Suvremeni mjenjači	31
5.1.1. DSG mjenjač	31

5.1.2. CVT mjenjač.....	32
5.2. Eko vožnja	33
6. ZAKLJUČAK	36
LITERATURA	37
POPIS SLIKA	39
POPIS GRAFIKONA.....	41

1.UVOD

Transmisija u prijevodu znači prijenos energije od nekog pogonskog stroja do većeg broja nekakvih uređaja. Unutar teme ovog završnog je opisano kroz poglavlja princip i način prenošenja okretnog momenta i broja okretaja od motora do pogonskih kotača vozila, te utjecaj eksploatacijskih značajki. Prikazati će se vrlo kompleksan način rada svakog pojedinog dijela transmisije, sve prednosti ali i mane pojedinog dijela.

Današnja svakodnevnica, način življenja i gospodarstvo države bilo bih nezamislivo bez prijevoznih sredstava. Njihova je zadaća omogućiti prijevoz ljudi na siguran, pouzdan i ekonomičan način, a transmisija vozila nam mora dati odgovore na sva ta tri parametra. Od početka razvoja motora s unutrašnjim izgaranjem, razvijala se i transmisija, i tijekom tog razvoja poboljšan je prijenos, brzina i stabilnost.

Završni rad sadržava šest poglavlja:

1. Uvod
2. Princip rada četverotaktnih motora
3. Uloga sustava za transmisiju u cestovnim prijevoznim sredstvima
4. Dijelovi sustava za transmisiju
5. Utjecaj transmisije na eksploatacijske značajke
6. Zaključak

U drugom poglavlju prikazan je princip rada četverotaktnih motora, koji iz kemijske energije goriva pretvaraju u toplinsku energiju, a iz toplinske u mehanički rad koji nam daje okretni moment i broj okretaja. Treće poglavlje se odnosi na ulogu transmisije u vozilu i njenim načinima izvedbe u vozilima, te koje sve otpore transmisija mora savladati kako bi pokrenula vozilo iz stanja mirovanja. Četvrto poglavlje predstavlja sve dijelove transmisije, određeni način izvedbe i rada svakog pojedinog dijela, način rukovanja i količina zastupljenosti u vozilima. Veličina okretnog momenta kroz određene stupnje prijenosa, gubici u prijenosu i iskorištenje, objašnjeni su u petom poglavlju. Cilj ovog rada je približiti i objasniti funkciju transmisije i njezin utjecaj na iskorištenje vozila.

2.PRINCIP RADA ČETVEROTAKTNIH MOTORA

Motor je agregat koji transformira bilo koji drugi vid energije u mehanički, Motori s unutrašnjim izgaranjem spadaju u grupu toplinskih motora. Toplinsku energiju izgorjelog goriva pretvaraju u mehanički rad. Radna tvar su izgorjeli plinovi, koji su toplinom izgaranja u samom cilindru motora dovedeni pod povišen tlak i temperaturu. Kako se proces izgaranja goriva, odavanje topline radnoj tvari i transformiranja jednog dijela te topline u mehaničku unutar cilindra, dobivaju naziv „*Motori s unutrašnjim izgaranjem*“ (MSUI) [2]

Motori s unutarnjim izgaranjem su jedno od najutjecajnijih tehnoloških otkrića današnjice, promijenili su način života, razmišljanja, bavljenja i uživanja, a imaju bitan utjecaj na gospodarstvo države, napretku i blagostanju. [1]

Rad četverotaktnih motora započinje prvim taktom usisa, ovisno o motoru može biti smjesa goriva i zraka ili samo zraka. Drugi takt je kompresija, to jest stlačivanje smjese u cilindru u nekom omjeru kompresije. Zatim ide jedini radni treći takt u kojem se dobiva koristan rad to jest ekspanzija. Četvrtim taktom se sagorjela smjesa kroz ispušni ventili ni ispušni sustav izbacuje van u atmosferu. Promatrajući sva četiri takta uočava se da se za vrijeme ekspanzije i usisa dobiva, rad dok se za kompresiju i ispuh ulaže rad. Dobiveni rad se dakle koristi za odvijanje taktova kojima treba dovoditi rad, za savladavanje mehaničkih gubitaka i pogona pojedinih uređaja, da bi preostali rad bio koristan, odnosno efektivan. [3]

2.1.Konstrukcija četverotaktnih motora

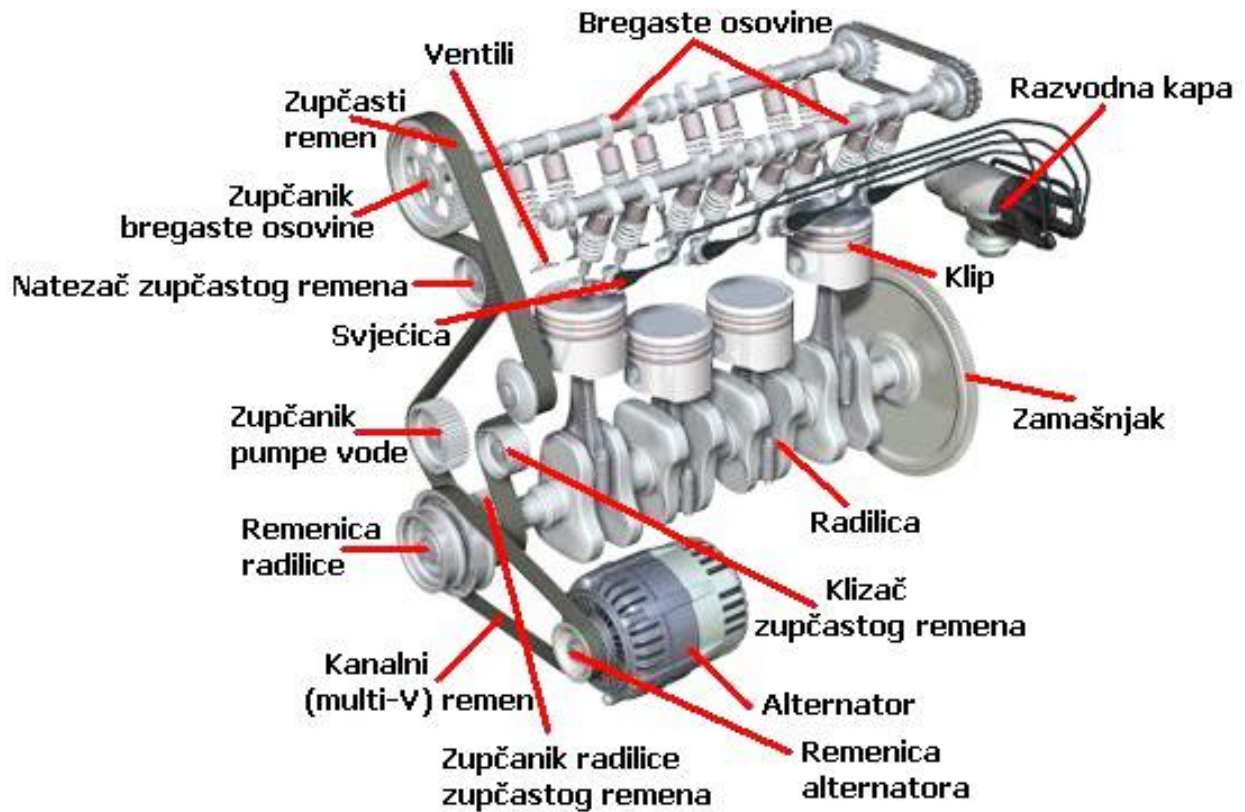
Četiri su osnovna dijela konstrukcije motora: kućište motora, klipni mehanizmi, razvodni mehanizmi, sustav za stvaranje smjese, pomoćni sustavi.

Kućište motora sadržava zatvoreni cjelinu motora, te omogućuje unutarnje izgaranje i podmazivanje, a sastoji se od bloka motora koji čini glavnu osnovicu motora na koju se svi ostali konstrukcijski elementi spajaju, glava motora koja sadržava usisne i ispušne ventili kao brizgaljke i svjećice, te grijalice ovisno o kojem se motoru radi, i brtva koja se nalazi između glave i bloka motora.

Klipni mehanizam se sastoji od klipova koji se kreću pravocrtno i vrše sva četiri takta, klipnjače koja pretvara pravocrtno gibanje u kružno te koljenastog vratila koje nam daje okretaje i okretni moment na zamašnjak na kraju motora.

Sustavi za stvaranje s glavnom zadaćom osiguravanja dobre smjese u svakom režimu u trenutku rada motora, sastoje se od: spremnika za gorivo, pumpa, filtera goriva, sustava za ubrizgavanje)

Pomoćni sustava bez kojih ne bih došlo do pokretanja ili normalnog rada motora (sustav za paljenje, hlađenje, podmazivanje)

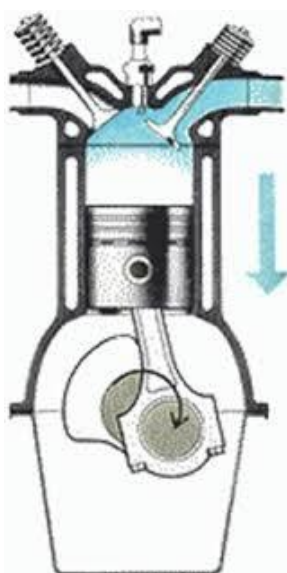


Slika 1. Konstrukcija motora [8]

Glavna podjela motora što se odnosi na taktove se dijeli na dvotaktne i četverotaktne motore, a četverotaktni motori se prema različitim načinima zapaljenja smjese mogu podijeliti na Otto i Diesel. Ciklus četverotaktnih motora odvija se u četiri takta, odnosno tijekom četiri hoda klipa u cilindru motora, jer jednom taktu motora odgovara jedan hod klipa.

2.1. Prvi takt

Prvi takt je usis tijekom kojeg je otvoren usisni ventil. Kretanjem klipa od gornje mrtve točke prema donjoj mrtvoj točki, povećava se volumen u cilindru, te omogućava usisavanje smjese goriva i zraka ili samo zraka u cilindar, ovisno o kojoj se vrsti motora radi. Da bi se cilindar što više napunio i postigla što veća snaga i iskoristivost motora, usisni ventil se otvara i do 45° prije gornje mrtve točke, a zatvara tek 35° nakon donje mrtve točke. A ispušni ventil je samo kratko vrijeme otvoren na početku usisnog takta, ta se pojava naziva ventili na vagi, a provodi se kako bi se što bolje pročistio cilindar nakon sagorijevanja i ispuha, odmah neposredno se zatvara ispušni ventili te je samo usisni otvoren do početka takta kompresije. [2]



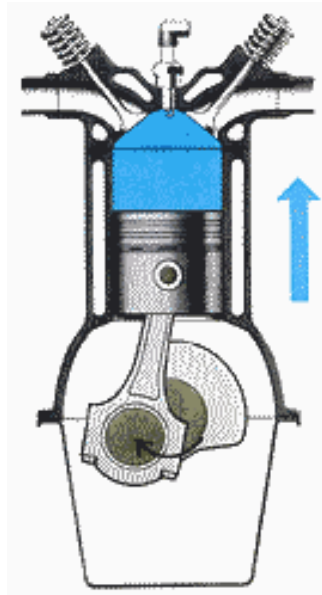
Slika 2. Prvi takt [9]

2.2. Drugi takt

Drugi takt je kompresija koja započinje kretanjem klipa od donje mrtve točke prema gornjoj mrtvoj točki, pri čemu se radni volumen smanjuje, što vodi porastu tlaka i temperature u cilindru (temperatura čak poraste $400 - 500^\circ\text{C}$ na kraju kompresije). [2]

Jedan od bitnih parametara u je omjer kompresije kod beninski motora iznosi od 1:8 do 1:12, a dizelski od 1:16 do 1:24. Kod dizel motora je već omjer kompresije jer ne usisava smjesu goriva i zraka pa da se ona može zapaliti pod visokom kompresijom kao kod Otto

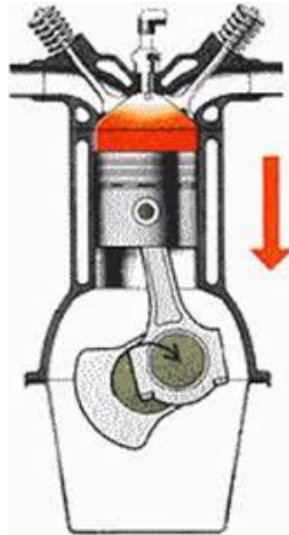
motora, pa iz tog razloga se može postići veća kompresija i veća snaga, ali zato se zahtijevaju jači mehanički elementi motora kako bih izdržali velike sile opterećenja.



Slika 3. Drugi takt [10]

2.3. Treći takt

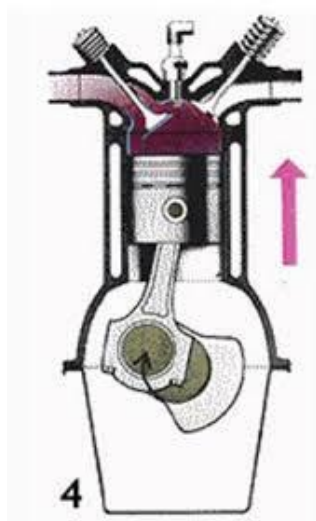
Treći takt je ekspanzija (radni takt) gdje nakon paljenja kod Otto motora ili samo zapaljenja kod Diesel motora počinje izgaranje, a tlak i temperatura naglo rastu (tlak raste od 30 - 60 bar, a temperatura čak može narasti do 2700 °C). Izgaranje goriva odvija se samo na prvom dijelu hoda klipa prema donjoj mrtvoj točki (40 - 60° zakreta koljenastog vratila), dok na drugom dijelu vreli plinovi ekspandiraju potiskujući klip. Ovo je jedini takt u kojemu se dobiva koristan rad. Ispušni ventili otvara se 40 - 90° prije nego što klip dođe u donju mrtvu točku pa dio plinova izlazi iz cilindra vlastitim tlakom. Time se gubi nešto korisnog rada, ali zato klip u taktu ima manji protu tlak, što znači puno veću iskoristivost. Motor ima veću snagu, a u radnom taktu energija vrelih plinova pretvara se u mehanički rad. [2]



Slika 4. Treći takt [11]

2.4. Četvrti takt

Četvrti takt je ispuh kada se ispušni plinovi iz cilindra potiskuju kretanjem klipa od donje mrtve točke prema gornjoj mrtvoj točki. Na kraju radnog takta ispušni plinovi imaju tlak 3 - 5 bar i do 900 °C pa prolazeći preko ispušnih ventila još uvijek ekspandiraju i ulaze u ispušni sustav brzinom zvuka, pa imaju veliku inerciju. Ispušni ventili zatvaraju se i do 22° nakon gornje mrtve točke, kako bi se iskoristila velika brzina ispušnih plinova radi čišćenja komore izgaranja. Osim toga, na kraju ispuha u cilindru postoji podtlak, što omogućava otvaranja usisnih ventila i prije dolaska klipa u gornju mrtvu točku. Kao i na početku usisa otvoreni su usisni i ispušni ventil jedno određeno vrijeme. [2]



Slika 5. Četvrti takt [12]

3.ULOGA SUSTAVA ZA TRANSMISIJU U CESTOVNIM PRIJEVOZNIM SREDSTVIMA

Transmisija motornog vozila ima ulogu prenijeti okretni moment motora i broja okretaja na pogonske kotače i transformirati ga po veličini i smjeru djelovanja kako bi savladala otpore kretanja (otpor nagiba, otpor zraka, otpor inercije, otpor kotrljanja). Transformacija okretnog momenta po veličini treba se uskladiti u ovisnosti o brzini vožnje i otporima kretanja, a po smjeru ovisno o smjeru vožnje naprijed ili natrag. Izvedba transmisije može se znatno razlikovati ovisno o tome koji su kotači pogonski, gdje i kako je smješten motor te o eventualnoj ugradnji pomoćnih uređaja i strojeva. [3]

3.1.Prednji pogon

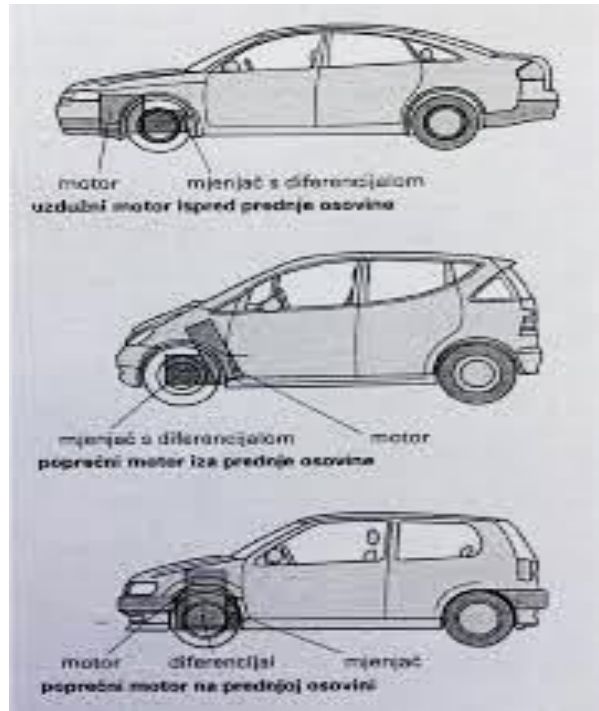
Motor je u prednjem dijelu vozila i može biti ispred, ili za prednje osovine, a motor, spojka, mjenjač i diferencijal čine jednu cjelinu to jest kućište.[4]

Prednosti ovakve konstrukcije su:

- kraći put prijenosa sile do kotača,
- manja težina vozila,
- nema tunela u putničkom prostoru,
- veći prtljažnik
- vozilo je stabilno jer pogonske sile vuku (ne guraju vozilo kao kod stražnjeg pogona).

Nedostaci su:

- veće trošenje pneumatike prednje osovine.
- nepovoljna raspodjela težine, veće opterećenje prednje osovine,
- sklonost zanošenju vozila



Slika 6. Prikaz izvedbe prednjeg pogona na vozilima[4]

3.2. Stražnji pogon

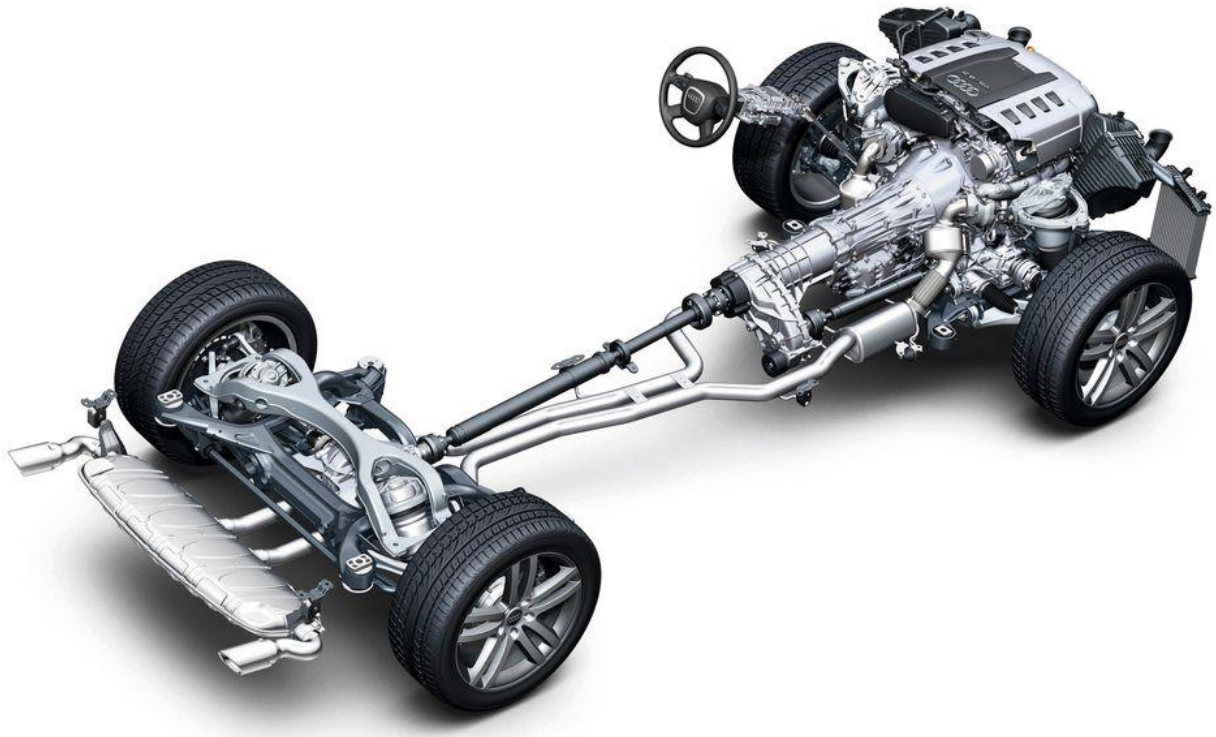
Motor smješten naprijed najčešće je ugrađen na ili neposredno iza prednje osovine, rijetko ispred nje. Snaga motora vodi se kardanskim vratilom do diferencijala na stražnjoj osovinu. Na taj je način ostvarena povoljnija raspodjela težine na osovina. Zbog kardanskog vratila tunel u podu putničkog prostora oduzima korisni prostor i smeta putnicima.

Transaxle je osobitost stražnjeg pogona, motor je smješten naprijed, a mjenjač i diferencijal na stražnjoj osovinu. Vozilo se zbog ravnomjerne raspodjele težina na prednju i stražnju osovinu (50:50 %) u zavojima ponaša neutralno. Motor može biti postavljen i na stražnjem dijelu vozila, iznad ili iza stražnje osovine. Ugradnjom bokser-motora ne gubi se puno korisnog prostora. Nedostaci su ograničen prostor za prtljagu, problematičan smještaj spremnika goriva, osjetljivost na bočne udare vjetra, sklonost zanošenju vozila, te kao takvi ograničavaju ugradnju motora na stražnjem dijelu vozila. [4]

3.3. Pogon na sve kotače

Kod pogona na sve kotače možemo razlikovati stalni pogon ili povremeni pogon na sve kotače. Pogon na obje osovine kod osobnih vozila, diferencijal stražnje osovine pogoni se

kardanom iz razvodnog mjenjačkog prijenosnika. Središnji diferencijal izjednačava razliku broja okretaja prednje i stražnje osovine, sprječavajući naprezanja i trošenje dijelova mjenjača i kotača. Pogon na sve kotača stalno je u pravilu pogon stražnje osovine, dok se prednji pogon uključuje po potrebi. [4]

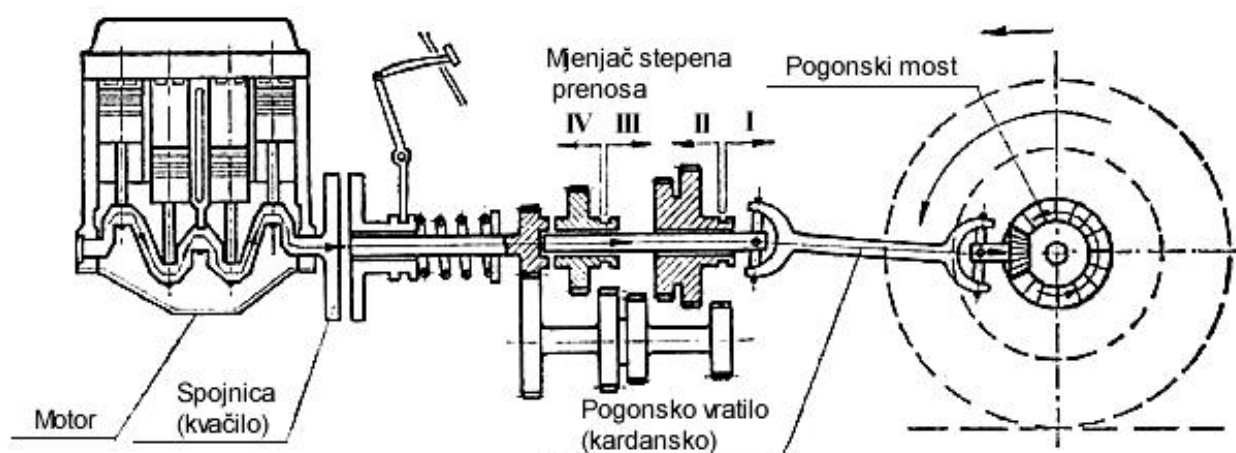


Slika 7. Pogon na sve kotača, proizvođača vozila Audi[13]

Koncept pogona 4x4 je složeniji, ali osigurava veće performanse i stabilnost vozila. Komercijalni naziv takvih pogona su Quattro, 4Matic, 4Motion, Xdrive. Napredni pogoni se prepoznaju po visokom stupnju korisnosti i bestrajnim promjenama stupnja prijenosa. [7]

4. DIJELOVI SUSTAVA ZA TRANSMISIJU

U osnovi se transmisija sastoji od spojke, mjenjača, glavnog prijenosnika, diferencijala, i vratila pogonskih kotača. Pri pogonu na više osovina mora se između osovina ugrađivati razvodnik pogona s diferencijalom. Povezivanje međusobno razmaknutih sklopova ostvaruje se kardanskim vratilom. [3]



Slika 8. Skica transmisije[14]

4.2. Spojka

Spojka mora omogućiti odvajanje motora od ostalog dijela transmisije i njihovo postupno spajanje. Odvajanje je potrebno u slučajevima promjene stupnjeva prijenosa u mjenjaču, pri zaustavljanju vozila da se izbjegne zaustavljanje motora, ako je mjenjač u određenom stupnju prijenosa i pri pokretanju motora da se smanje otpori iz mjenjača.

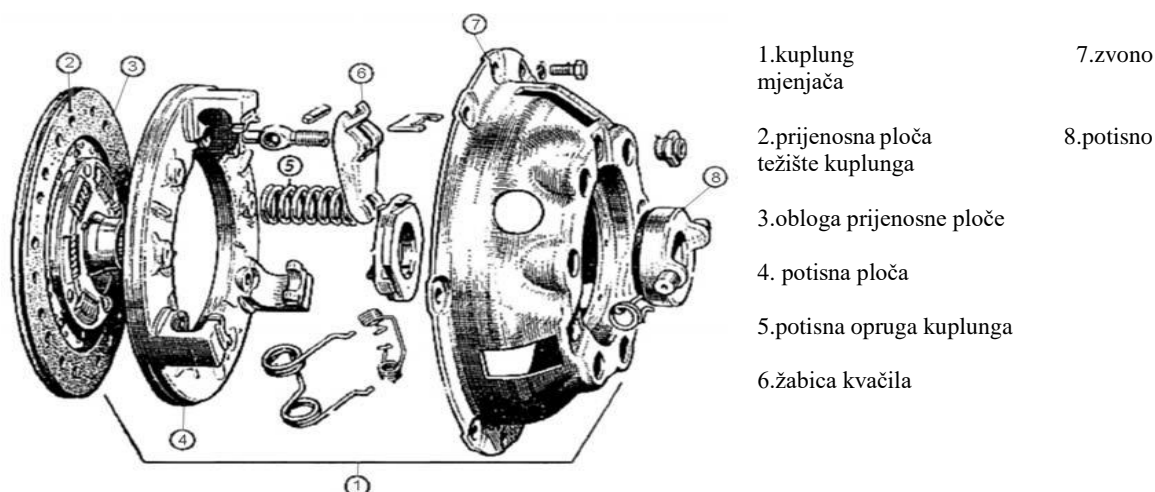
Postupno spajanje motora s ostalim dijelom transmisije potrebno je da se izbjegnu povećana dinamička opterećenja te da se omogući pokretanje vozila iz stanja mirovanja do brzine kada motor može prihvatiti opterećenje.

Spojka može biti izvedena kao tarna, hidrodinamička i elektromagnetska. Uređaj za isključivanje i uključivanje spojke može biti mehanički, hidraulični, električni, kombinirani, sa servo uređajem i automatski. [3]

4.2.1 Tarna spojka

Tarna spojka prenosi okretni moment trenjem između elemenata koji su za to predviđeni. Najčešće se izvode spojke s jednom lamelom, a mogu biti izvedene i s više lamela.

Kada je spojka uključena okretni moment se prenosi s koljenastog vratila motora, zamašnjaka, poklopca i potisne ploče preko lamele na ulazno vratilo mjenjača. Pritom se okretni moment prenosi trenjem na tarnim površinama između zamašnjaka, lamele i potisne ploče. U uključenom stanju nema klizanja na tarnim dodirnim površinama jer je moment sila trenja veći od okretnog momenta koji se prenosi s motora prema mjenjaču. Potrebnu normalnu silu za stvaranje trenja osiguravaju opruge smještene po obodu spojke.



Slika 9. Tarna spojka [14]

Isključivanje spojke ostvaruje se potiskivanjem papučice. Drugi kraj papučice povlači sponu, a ona povlači donji kraj dvokrake poluge. Ona drugim krajem potiskuje potisni ležaj. Potisak se prenosi na dvokrake poluge, koje svojim drugim krajem povlače potisnu ploču svladavajući silu opruga. Odmicanjem potisne ploče od lamele iščezava trenje na tarnim površinama čime se prekida prijenos okretnog momenta s motora na mjenjač. Ulazno vratilo mjenjača slobodno se okreće u odnosu na koljenasto vratilo motora u ležaju. Uzdužni užlijebljeni dio ulaznog vratila mjenjača i glavčine lamele omogućuje da se lamela može pomicati uzduž vratila pri isključivanju i uključivanju spojke. [3]

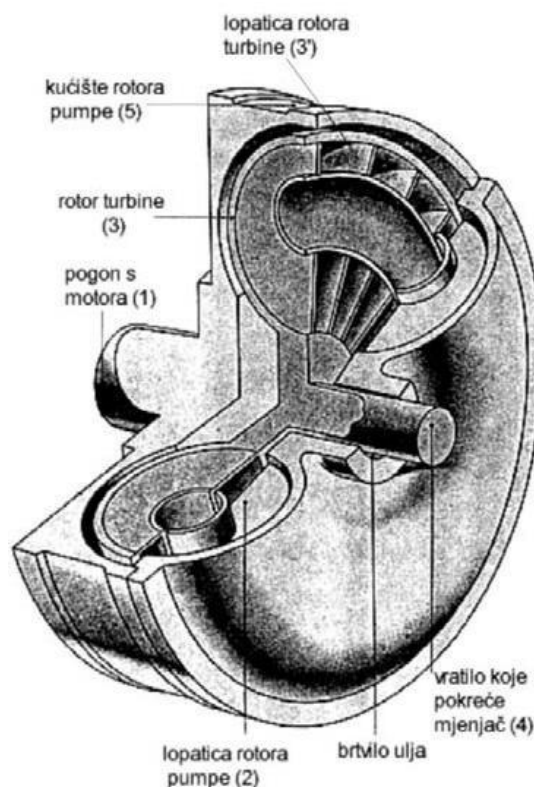
Spojka se uključuje otpuštanjem papučice, odnosno suprotnim pomicanjem mehanizma

za isključivanje. Pritom treba papučicu postupno otpuštati da se osigura postupno uključivanje spojke. Opruge potiskuju potisnu ploču na lamelu i zamašnjak. Nakon potpunog otpuštanja papučice spojka je uključena. [3]

Prazni hod papučice spojke podešava se navojnim uređajem na uzdužnoj sponi. Vraćanje papučice spojke u početni osigurava opruga. U uključenom stanju spojke između dvokrakih poluga i potisnog ležaja mora biti zazor od 2 do 3 mm da bi se spriječilo njihovo dodirivanje i osiguralo potpuno uključenje spojke. [3]

4.2.2. Hidrodinamička spojka

Hidrodinamička spojka prenosi okretni moment koristeći promjenu količine gibanja radnog fluida (ulja) između pogonskog i gonjenog dijela spojke.



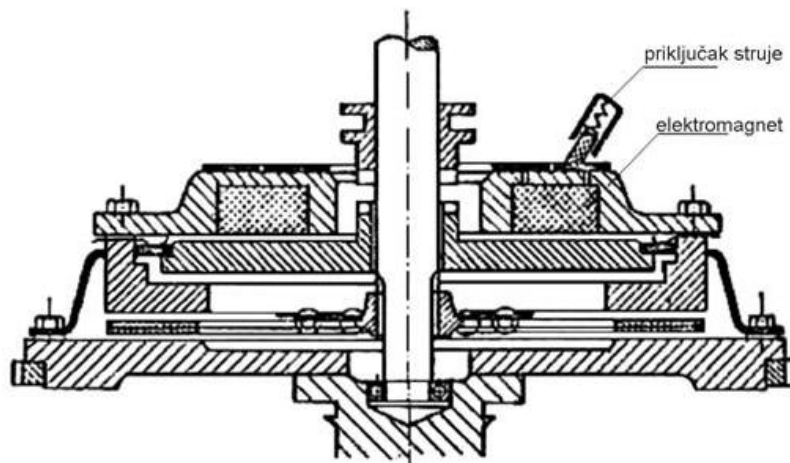
Slika 10. Hidrodinamička spojka [14]

Hidrodinamičke spojke se sastoje od crpnog kola, turbinskog kola i poklopca. Crpno i turbinsko kolo međusobno su fizički odvojeni dijelovi. U sklopljenom položaju zajedno imaju oblik torusa. Oba kola imaju radni prostor izveden s radijalnim lopaticama i ispunjen uljem. Okretni moment motora dovodi se preko pogonskog vratila na crpno kolo.

Rotacijom crpnog kola, a djelovanjem lopatica, zajedno s kolom okreće se i ulje. Zbog rotacije na ulje djeluje centrifugalna sila i potiskuje ga prema obodu crpnog kola. Iz vanjskog oboda crpnog kola ulje prelazi u turbinsko kolo predajući mu dio kinetičke energije obodnog kretanja. Tako ulje prenosi okretni moment s crpnog na turbinsko kolo. U turbinskom kolu ulje se kreće prema unutarnjem rubu odakle prelazi u crpno kolo. Pri radu spojke cirkulacija ulja između obaju kola je neprestana. Ovisno o opterećenju okretat će se određenom brzinom i turbinsko kolo. Okretni moment s turbinskog kola prenosi se na gonjeno vratilo. Poklopac sprječava istjecanje ulja iz radnog prostora. [3]

4.2.3. Elektromagnetska spojka

Elektromagnetska spojka spadaju u grupu spojki sa automatskim upravljanjem, koje potpuno oslobađaju vozača za mijenjanjem stupnja prijenosa. Elektromagnet dobiva energiju od generatora, a ona zavisi o broju okretaja motora. Tijekom praznog hoda motora napon od generatora je nedovoljan i magnetski tok ima malu veličinu zbog koje se spojka ne uključuje. Povećanjem broja okretaja motora, napon generatora se povećava i spojka se uključuje ravnomjerno.[5]



Slika 11. Elektromagnetska spojka [15]

U tanjur spojke ugrađen je elektromagnet spojen na strujni krug. U zračnom procijepu između tanjura (rotora) i kućišta spojke nalazi se fini feromagnetski prah. Ako se želi postići prijenos okretnog momenta, mora se uključiti struja kako bi elektromagnet stvorio magnetsko polje i magnetizirao prah.

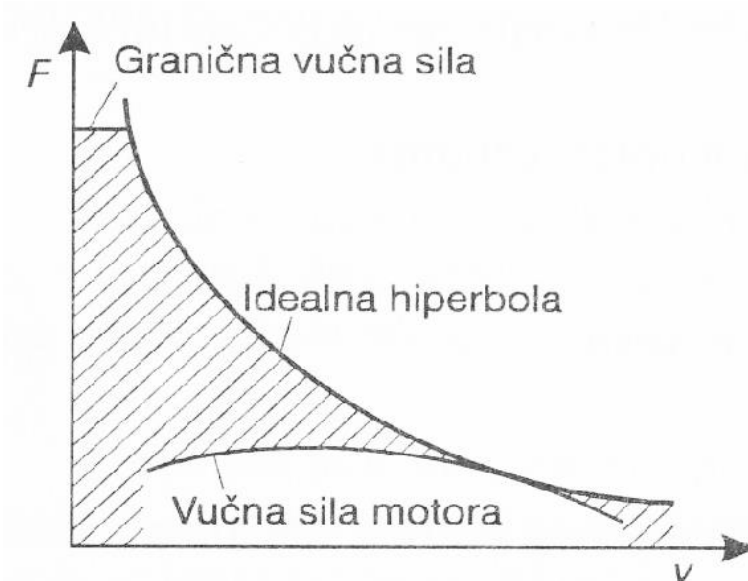
Što je jača struja to je i magnetsko polje jače, pa je manje klizanje tanjura spojke. Jakošću struje upravlja elektronički sklop na temelju broja okretaja motora, brzine vozila i položaja papučice gasa. [4]

4.3. Mjenjač za osobna vozila

Kao što je već ranije spomenuto gotova sva današnja vozila se pokreću klipnim motorima s unutrašnjim izgaranjem. Široka primjena tih motora proizlazi iz njihove prednosti kao što su mala težina i volumen po jedinici snage, a relativno dobra korisnost. Ali njihovi osnovni nedostaci su nepovoljne brzinske značajke i velika ovisnost potrošnje goriva o režimu rada. Takvi motori iskazuju izrazito ovisnost snage o brzini vrtnje koljenastog vratila, dok se okretni moment mijenja vrlo malo. Najveća snaga (P_{max}) može se postići samo pri određenoj brzini vrtnje koljenastog vratila, a to je približnoj najvećoj. Ako se želi iskoristiti najveća snaga motora (P_{max}) za pogon vozila u cijelom rasponu brzina vožnje v tada bi vučna sila na obodu pogonskih kotača F bila:

$$F = \frac{P_{max}}{v} * \eta \quad (1)$$

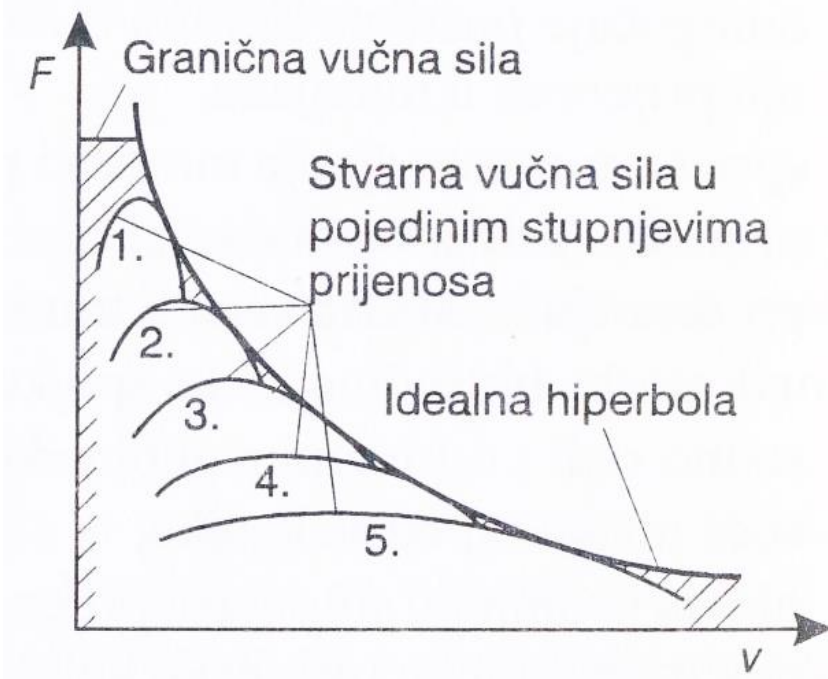
S obzirom na to da je najveća snaga konstantna te uz pretpostavku približno konstantne korisnosti transmisije η dobiva se ovisnost vučne sile o brzini vožnje koja u odgovarajućem dijagramu ima oblik hiperbole. [3]



Grafikon 1. Idealna vučna sila i vučna sila motora [3]

U osnovne zadaće mjenjača može se navesti sljedeće:

- promjenu vučne sile na pogonskim kotačima i njihove brzine što približnije toku hiperbole
- promjenu smjera kretanja, odnosno hoda unatrag
- prekid prijenosa okretnog momenta, što je potrebno za rad motora na praznom hodu dok vozilo miruje i pri pokretanju motora, ako je spojka uključena
- prijenos okretnog momenta na ostale dijelove transmisije, odnosno pomoćne uređaje



Grafikon 2. Vučna sila vozila s petstupnjevitim mjenjačem i idealna vučna sila [3]

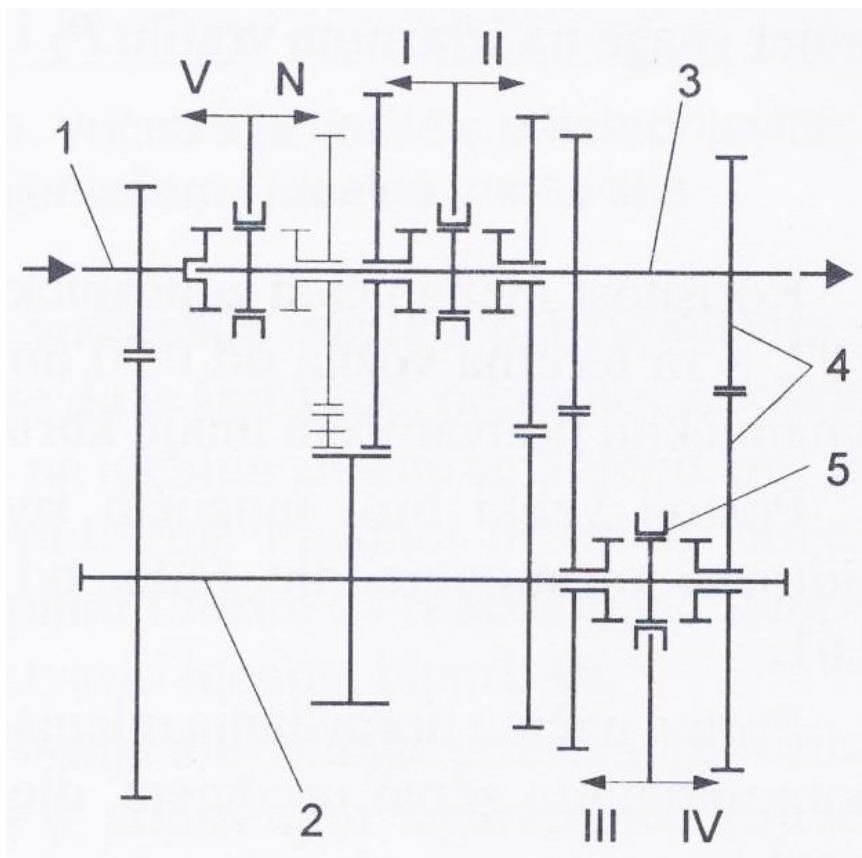
Mjenjač treba prenositi snagu uz što manje gubitke, omogućiti rad motora sa što manjom potrošnjom goriva i emisijom štetnih sastojaka, biti lak za rukovanje, tih u radu, imati dug vijek trajanja i zahtijevati minimalno održavanje. [3]

Mjenjače u osobnim automobilima možemo podijeliti na:

- mehanički stupnjeviti mjenjači s ručnim upravljanjem,
- djelomično automatizirani stupnjeviti mjenjači,
- potpuno automatizirani mjenjači
- mehanički kontinuirani mjenjač

4.3.1. Mehanički stupnjeviti mjenjači s ručnim upravljanjem

Ova vrsta mjenjača je najzastupljenija na putničkim automobilima. Prednosti ovih mjenjača čine visoka korisnost, jednostavna konstrukcija, mala težina, visoka pouzdanost i dugi vijek trajanja. Mogu biti sa 4 do 6 stupnjeva prijenosa, ali su danas najzastupljeniji sa pet stupnjeva prijenosa. Pod ručnim upravljanjem podrazumijeva se zajedno proces uključivanja spojke i pokretanja, kao i proces promjene stupnjeva prijenosa. Mjenjači se izvode s uključivanjem pomoću zupčastih spojki s uređajem za sinkronizaciju za svaki stupanj prijenosa. Jedino stupanj za hod natrag može biti nesinkroniziran. [3]



Slika 12. Mjenjač s pet stupnjeva prijenosa [3]

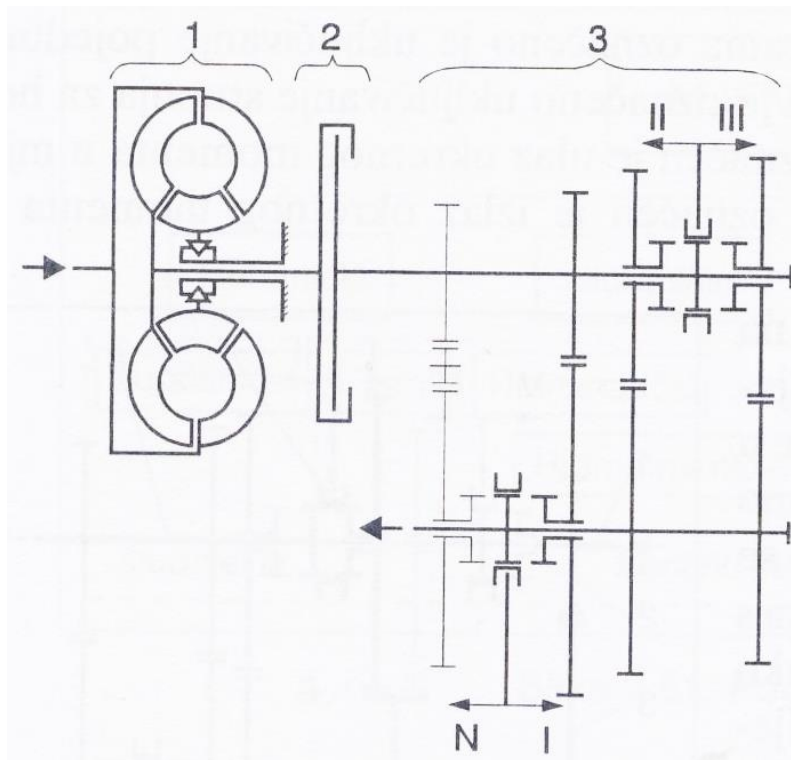
Prikazana je principijelna shema jedne od više mogućih izvedbi mjenjača s pet stupnjeva prijenosa. Mjenjač je s izravnim petim stupnjem prijenosa. Sastoji se od ulaznog vratila, prijenosnog vratila, izlaznog vratila, sklopa zupčanika i zupčastih spojki s uređajem za sinkronizaciju. [3]

Rimskim brojevima od I do V i strelicama označeno je uključivanje pojedinih stupnjeva prijenosa za hod naprijed, a s N je označeno uključivanje stupnja za hod natrag. Sa strelicom na ulaznom vratilu označen je ulaz okretnog momenta u mjenjač, a sa strelicom na izlaznom vratilu označen je izlaz okretnog momenta iz mjenjača. [3]

4.3.2. Djelomično automatizirani stupnjeviti mjenjači

Djelomično automatizirani mjenjač može biti izveden na dva načina:

- Automatizirano isključivanje i uključivanje spojke s ručnom promjenom stupnjeva prijenosa,
- Vozač uključuje i isključuje spojku, a promjena stupnjeva prijenos je automatizirana.



Slika 13. Djelomično automatizirani mjenjač [3]

Prikazan je primjer djelomično automatiziranog mjenjača koji ima hidrodinamički pretvarač (1), tarnu spojku (2) i mehanički mjenjač s jednom redukcijom i tri stupnja prijenosa (3). Pri pomicanju ručice mjenjača tarnu spojku se automatski isključuje i omogućuje nesmetano ručno uključivanje određenog stupnja prijenosa. Nakon uključivanja stupnja prijenosa tarnu spojku se automatski uključuje.

Uključivanje pojedinih stupnjeva prijenosa za vožnju naprijed označeno je strelicama i rimskim brojevima (I, II i III), a za hod natrag strelicom i slovom. [3]

Hidrodinamički pretvarač je prijenosnik snage koji omogućuje automatsku promjenu okretnog momenta u ovisnosti o otporima kretanja. Ima vanjski oblik torusa, a osnovna izvedba sastoji se od tri kola koja su ispunjena uljem: crpnog, turbinskog i vodećeg. [3]

Hidrodinamički pretvarač ima sljedeću zadaću:

- Omogućuje pokretanje vozila iz bilo kojeg stupnja prijenosa,
- Premošćuje grubo stupnjevanje prijenosa, jer su samo tri stupnja prijenosa,
- Ublažava torzijske vibracije pri uključivanju tarne spojke.

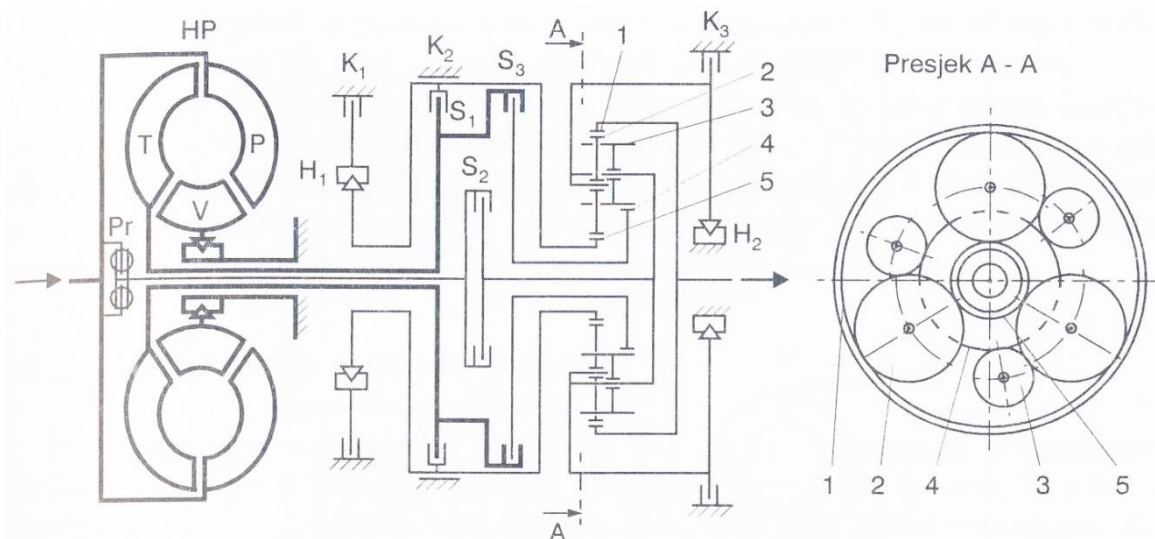
Osnovni nedostatak ovog rješenja jest relativno niska korisnost mjenjača koja proizlazi iz stalnog prijenosa okretnog momenta preko hidrodinamičkog pretvarača. Zbog toga ovi mjenjači nisu naišli na širu primjenu. [3]

Mjenjači bez hidrodinamičkog pretvarača s automatiziranim isključivanjem i uključivanjem tarne spojke pri promjeni stupnja prijenosa koriste se na vozilima Formule-1. Vozač samo odabire pritiskom na jedno dugme na volanu promjenu u viši stupanj prijenosa, a pritiskom na drugo dugme u niži stupnja prijenosa. Pritom nije automatizirani proces pokretanja vozila. Slično je rješenje na nekim putničkim automobilima više klase, samo što se umjesto dugmadi koristi ručica mjenjača koja se pomiče prema naprijed svaki put kad se želi povećati stupanj prijenosa, a prema natrag kada se želi smanjiti stupanj prijenosa. Nivo automatiziranosti najčešće se povećava uvođenjem elektronski kontroliranog uključivanja tarne spojke i pri pokretanju vozila. [3]

4.3.3. Potpuno automatiziran mjenjač

Potpuno automatizirani stupnjeviti mjenjač podrazumijeva automatsko pokretanje, odnosno uključivanje spojke i promjenu stupnjeva prijenosa prema odgovarajućem programu. Takvi mjenjači imaju sljedeće prednosti u odnosu na neautomatske:

- Rasterećenje vozača i povećanje komfora vožnje,
- Brža promjena stupnjeva prijenosa nego što to čini prosječni vozač i
- Pravovremena promjena stupnjeva prijenosa što pridonosi smanjenju potrošnje goriva.



Slika 14. Shema automatskog mjenjača sa četiri stupnja prijenosa u neutralnom položaju [3]

Najzastupljenija izvedba ovih mjenjača sastoji se od hidrodinamičkog pretvarača (Trilok- pretvarača) i planetarnog mjenjača. Ovi automatizirani mjenjači najčešće se nazivaju automatski mjenjači. Planetarni mjenjač primjenjuje se zbog toga što ima manju težinu i dimenzije od klasičnog te omogućuje promjenu stupnjeva prijenosa bez prekida tijekom snage. Osim toga, lakše je izvesti automatizaciju promjene stupnjeva prijenosa. Uključivanje pojedinih stupnjeva ostvaruje se lamelastim spojka te pojasnim i lamelastim kočnicama. Djelovanje spojki i kočnica najčešće se ostvaruje hidrauličkim putem uz pomoć automatskog upravljanja. [3]

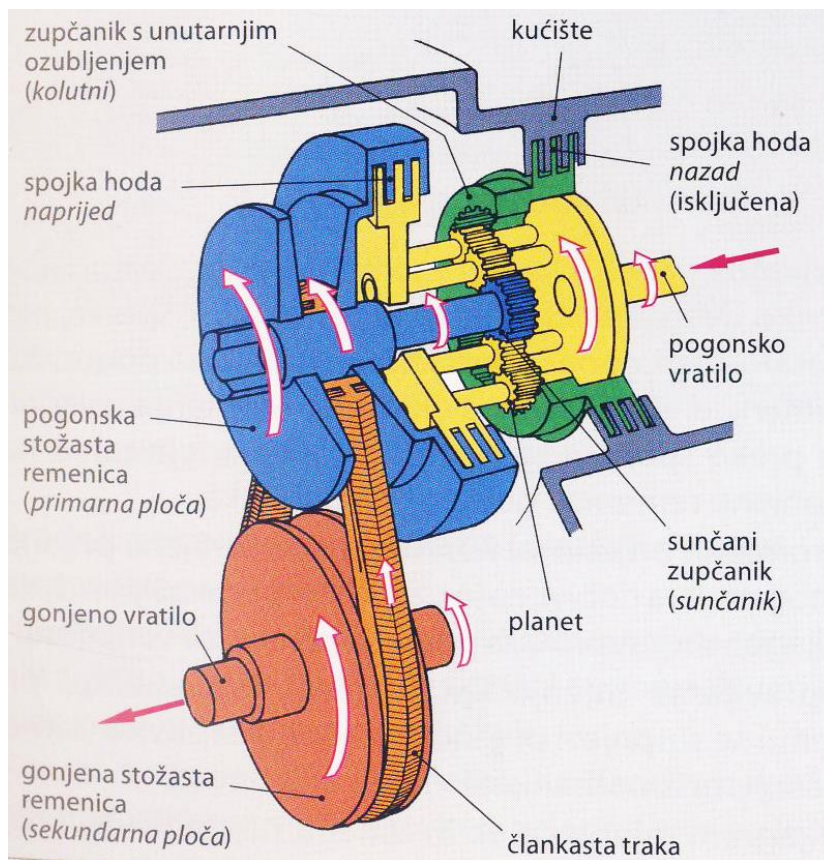
4.3.4. Mehanički kontinuirani mjenjač

Promjena stupnja prijenosa kontinuirana je u cjelokupnom radnom području zahvaljujući paru stožastih ploča odnosno varijatora. Kontinuirani mjenjači daju beskonačan veliki broj prijenosnih omjera i mogu iskoristiti punu snagu motora pri bilo kojoj brzini vozila, a samo vozilo dostiže najveću moguću brzinu. Promjena stupnja prijenosa je u pravilu automatska. [4]

Kontinuirani mjenjači nazivaju se i CVT mjenjačima (Continuously Variable Transmission), a konstrukcija mjenjača se sastoji od:

- pogonska konusna ploča
- gonjena konusna ploča
- čelična traka s člancima
- planetarni prigon

- tlačni cilindar
- lamelne spojke



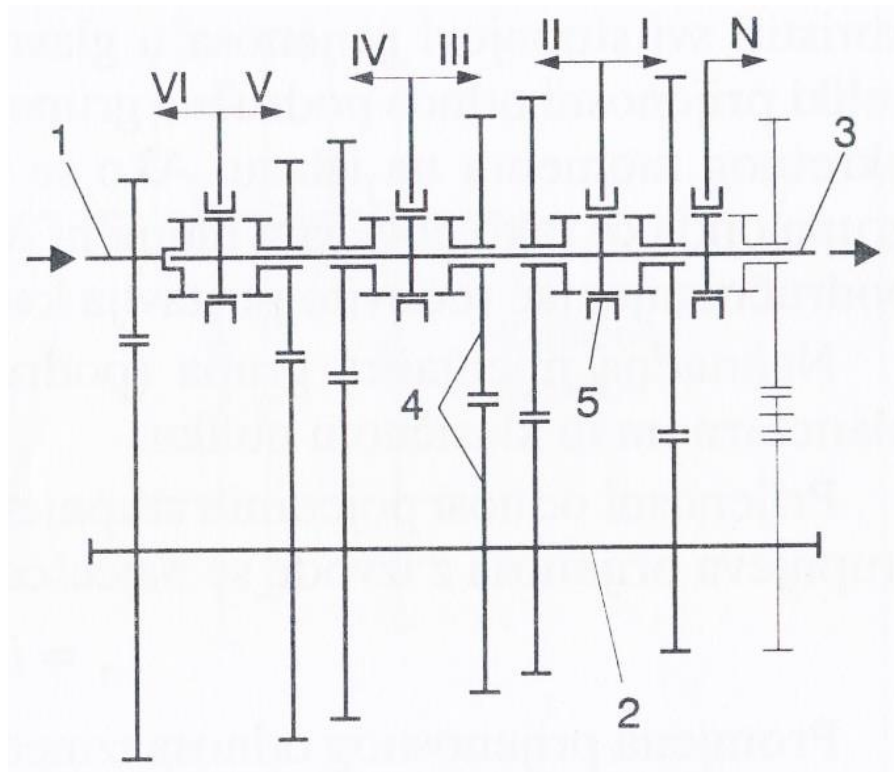
Slika 15. Kontinuiran mjenjač [4]

4.4. Mjenjač za gospodarska vozila

U gospodarska vozila spadaju sva vozila koja su namijenjena za gospodarstvo, odnosno za prijevoz putnika i tereta. Za vozila do 4t ukupne dopuštene mase princip izvedbe mjenjača isti su kao za putničke automobile. Gospodarska vozila veće ukupne dopuštene mase imaju drugačiji princip izvedbe mjenjača. Prema načinu uključivanja stupnjeva prijenosa mjenjača za gospodarska vozila mogu biti izvedeni kao nesinkronizirani s kandastim spojkama i sinkronizirani. Mjenjači s hidrodinamičkim pretvaračem su hidromehanički, odnosno kombinirani mjenjači, a primjena im je ograničena, na teška vozila posebne namjene. Automatski mjenjači uglavnom se ne ugrađuju na teretna vozila zbog više cijene, manje pouzdanosti i veće potrošnje goriva, za oko 5%. Međutim, na linijskim autobusima često su zastupljeni automatski mjenjači, jer znatno rasterećuju vozača. [3]

4.4.1. Mjenjač s jednom grupom

Mjenjač s 4 do 6 stupnjeva prijenosa izvode se u jednoj grupi. To su mjenjači s dva stupnja redukcije, osim u izravnom prijenosu snage kada je prijenosni odnos jednak jedinici. Može biti izveden sa stalnom redukcijom brzine vrtnje na ulazu ili na izlazu iz mjenjača. [3]



Slika 16. Mjenjač u jednoj grupi s šest stupnjeva prijenosa [3]

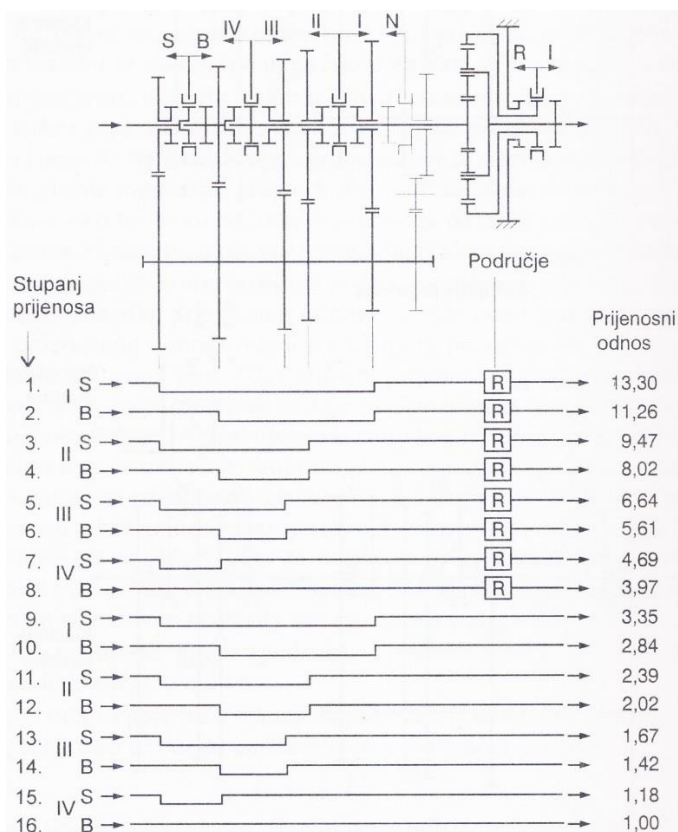
Prikazana je principijelna shema mjenjača sa šest stupnjeva prijenosa u jednoj grupi s dva stupnja redukcije i stalnom redukcijom na ulazu u mjenjač. Mjenjač se sastoji od ulaznog vratila (1), prijenosnog vratila (2), izlaznog vratila (3), sklopa zupčanika (4) i zupčastih spojki (5). Pojedini stupnjevi prijenosa za hod naprijed uključuju se pomicanjem kanađastih spojki u smjerovima kako je to označeno rimskim brojevima, a hod natrag slovom N. Šesti stupanj prijenosa, odnosno prijenosni odnos pritom iznosi $i = 1$. [3]

4.4.2. Mjenjač s više grupa

Izvedbom mjenjača s više grupa nastoji se stvoriti mjenjač s većim brojem stupnjeva prijenosa, 6 do 16, s što manjim brojem pari zupčanika. Pod jednom grupom mjenjača odvijeno podrazumijeva se pojedinačni mjenjači. Mjenjač s više grupa izvode se kao mjenjač sa dvije ili tri grupe, a to su: predmjenjačka grupa, glavna mjenjačka grupa i naknadna mjenjačka grupa.

Glavna mjenjačka grupa izvodi se kao mjenjač s dva stupnja redukcije brzine vrtnje i četiri stupnja prijenosa. Ispred te grupe može biti postavljena predmjenjačka grupa s dva stupnja prijenosa. To može biti međustupna ili područna grupa. Ona također može biti izvedena kao područna ili međustupna grupa. [3]

Međustupna grupa ima vrlo malu razliku prijenosnog odnosa između oba stupnja prijenosa i dobra je za ostvarivanja dva nivoa stupnja prijenosa u glavnoj mjenjačkoj grupi, brzi i spori. Međustupna grupa omogućuje dakle zgušnjavanje stupnjeva prijenosa glavne mjenjačke grupe. Obzirom na to da međustupna grupa vrlo malo povećava okretni moment, ona je prikladna da bude primijenjena kao premjenjačka grupa. [3]



Slika 17. Shema mjenjača sa 16 stupnjeva prijenosa i tijeka snage za pojedine stupnjeve prijenosa. [3]

4.4.3. Uređaji za promjenu stupnjeva prijenosa

Kako bi se u mjenjaču mogla ostaviti promjena stupanj prijenosa potreban je odgovarajući uređaj. Izvedbe uređaja za promejnu stupnjeva prijenosa ovise o vrsti mjenjača. Uređaj ima važno mjesto u odnosu između vozila i vozača, a utječe na komfor vozača. Uređaj za promejnu stupnjeva prijenosa sastoji se od:

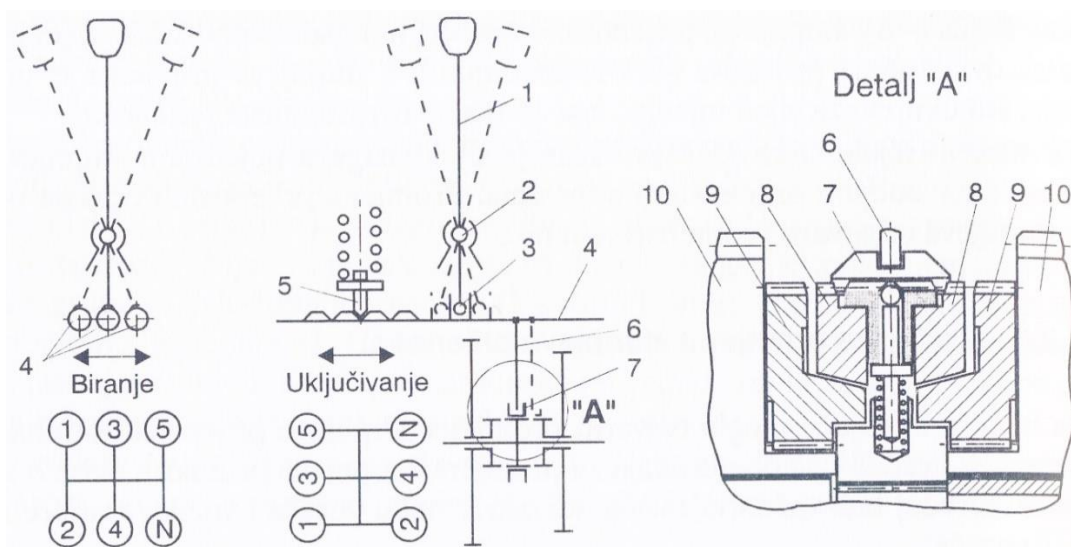
- unutarnjih dijelova, odnosno dijelova smještenih unutar mjenjača (osnovnica s vilicama)
- vanjskih dijelova, odnosno dijelova smještenih izvan mjenjača

S obzirom na to kako se stvara i prenosi potrebna sila za promjenu stupnjeva prijenosa razlikuju se uređaji:

- mehanički s ručnom silom
- elektrohidraulični
- elektropneumatski
- elektromagnetski

Na osnovu odnosa ručice mjenjača i mjenjača razlikuju se:

- izravna veza
- neizravna veza (mehanički s polugama, sa servo uređajem npr. Pneumatski, hidraulički i električni) [3]



Slika 18. Shema mehaničkog izravnog uređaja za promjenu stupnjeva prijenosa mjenjača sa pet stupnjeva. [3]

Ručica mjenjača se pri promjeni stupnjeva prijenosa zakreće oko kuglastog zgloba (2). Najprije se pomicanjem ručice lijevo-desno odabire odgovarajuća osnovica za uključivanje (4). Uređaji ima tri osnovice, jedna osnovica za po dva stupnja prijenosa. Kada se odabere odgovarajuća osnovica ručica se pomiče naprijed za prvi, odnosno natrag za drugi stupanj prijenosa. Pritom se drugim krajem ručice preko kuglastog završetka (3) pomiče odabrana osnovica u uzdužnom smjeru. Zadržavanje ručice u odabranom stupnju prijenosa osigurava opružni zapor (5). Pomicanje osnovice pri uključivanju odabranog stupnja prijenosa prenosi se preko vilice (6) na zupčasti prsten (7). Zupčasti prsten preko kuglice oslonjene na oprugu potiskuje sinkronizirajući prsten (8) koji svojim konusnim dijelom naliježe na odgovarajuću površinu zupčastog vijenca (9). stvorenim trenjem na tim površinama izjednačene se brzine vrtnje obaju dijelova. Daljnjim pomicanjem zupčastog prstena premošćuje se zupčasti vijenac (9). Zupčasti vijenac je povezan s zupčanikom (10), pa se taji povezuju zupčanik (10) s izlaznim vratilom. Tako postaje uključen određeni stupanj prijenosa. Dijelovi koji prije uključivanja određenog stupnja prijenosa izjednačavaju brzinu vrtnje vratila i zupčanika predstavljaju uređaji za sinkronizaciju. [3]

4.5. Kardansko vratilo

Kardanski prijenos služi za prijenos snage, odnosno okretnog momenta, između pojedinih razmaknutih pogonskih sklopova automobila koji nisu međusobno kruto vezani, ili im se osi vratila ne poklapaju, ili je čak međusobni položaj pojedinih sklopova promjenjiv. Kut vratila se pri kretanju mijenja jer to omogućuje elastična veza kojom je glavni prijenosnik vezan s okvirom vozila. Kardansko vratilo, osim momenta, se mora produljivati i skraćivati ovisno o uvjetima opterećenja i kretanja vozila. To zato što se pogonski most giba u odnosu na okvir ili karoseriju vozila, a mjenjač je čvrsto vezan za okvir. Kardanski vratilom može se prenositi okretni moment do raznih pomoćnih uređaja na vozilu, kojima je potreba snaga za rad. [4]



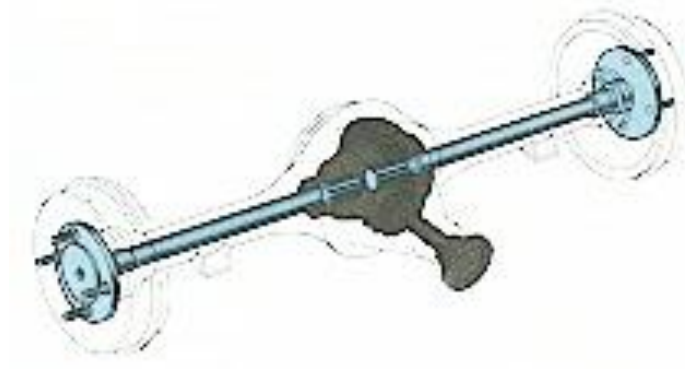
Slika 19. Kardansko vratilo [16]

4.6. Razvodnik pogona

Ako vozilo ima više pogonskih mostova, tada se u vozilo ugrađuju dodatni prijenosnici kao što su razvodnici pogona. Može se još ako je to potrebno upotrebljavati i za uvećanje broja i veličine stupnja prijenosa. Razvodnik pogona se upotrebljava i za proporcionalnu raspodjelu okretnog momenta na pogonske mostove ovisno o dijelu ukupne težine koja opterećuje pojedine pogonske mostove. U tom slučaju moguće je bolje iskoristiti snagu motora kroz izraz ostvarene sile vuče na pogonskim kotačima. Konstrukcijski su slični mjenjačima, u kućištu su smješteni parovi zupčanika, vratila i mehanizam za upravljanje radom razvodnika. [6]

4.7. Pogonski most

Pogonski most prenose okretni moment od kardanskog vratila na pogonske kotače pod kutom od 90 stupnjeva. On objedinjuje sve dijelove prijenosa u jednu cjelinu, a često su ti dijelovi unutar kućišta mosta. Na vozilima može biti jedan ili više pogonski mostova. Razlika između prednjih i zadnjih pogonski mostova je u tom što prednji gdje dolazi do zaokretanje kotača mora osigurati tu mogućnost u prijenosu. Pogonski most ako se nalazi sprijeda gdje i motor, tada on sadržava glavni prijenosnik, diferencijal i vratila pogonskih kotača. [4]



Slika 20. Pogonski most [17]

4.7.1. Glavni prijenosnik

Kod cestovnih vozila primjenjuju se isključivo zupčani glavni prijenosnici. Osnovni tipovi su: jednostupanjski, koji sadrži jedan konično-tanjurasti zupčani par, pužni i cilindrični zupčani par; dvostupanjski, kod njih je prvi zupčani par konično-tanjurasti, a drugi cilindrični. Dvostupanjski prijenosnik ima veći prijenosni omjer i ugrađuje se u teretna vozila, dok se jednostupanjski ugrađuje u sva vozila. [6]



Slika 21. Glavni prijenosnik [18]

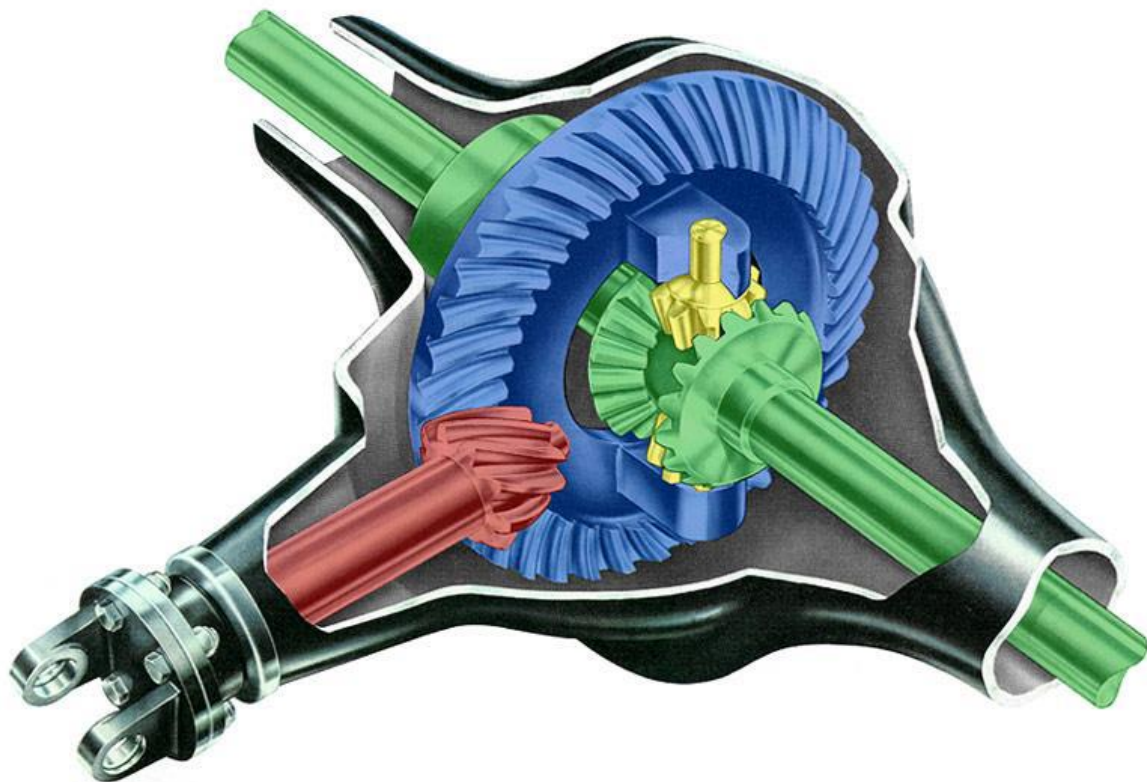
4.7.2. Diferencijal

Diferencijal je dio transmisije koji se ugrađuje između pogonskih kotača i između pogonskih mostova ako vozilo ima više pogonskih mostova.

Pod pogonskim mostom podrazumijeva se noseća konstrukcija vozila koja preuzima težinu vozila preko ovjesa i prenosi je preko kotača na tlo te transformira i prenosi okretni moment na pogonske kotače. Diferencijal omogućuje okretanje pogonskih kotača različitim brzinama. [3]

Potreba za različitim brzinama vrtnje pogonskih kotača vrlo je česta i javlja se u situacijama kao što su:

- Kretanje u zavoju
- Kretanje po neravnom terenu
- Različito opterećenje kotača
- Različiti tlakovi u gumama
- Različita istrošenost guma



Slika 22. Diferencijal [19]

Diferencijali se mogu podijeliti prema:

- Mogućnosti blokiranja diferencijala desnog i lijevog pogonskog kotača
- Po konstrukciji, razlikujemo diferencijale s koničnim zupčanicima, cilindričnim zupčanicima, diferencijale s povišenim trenjem, s hidrauličkim trenjem, diferencijale s promjenjivim prijenosnim odnosom i diferencijale slobodnog hoda. [3]

Kod slučaja kad se jedan kotač nalazi na podlozi s manjim trenjem može doći do proklizavanja i nedovoljnog pogona, tada možemo blokirati diferencijal, u tom se slučaju oba kotača okreću istim okretnim momentom. Nedostatak ovoga je nemogućnost upravljanja vozilom, ali se većinom rabi u nepogodnim situacijama za vozili i jako malim brzinama. [6]

4.7.3. Pogonska vratila

Vratila pogonskih kotača prenose okretni moment od diferencijala na pogonske kotače. Mogu se razlikovati po tome jeli se nalaze u kućištu pogonskog mosta ili bez kućišta. U kućištu mogu imati velika opterećenja na savijanje zbog djelovanje puta na kotače. Vratilo može biti rasterećeno ako su kotači pričvršćeni za pogonski most.

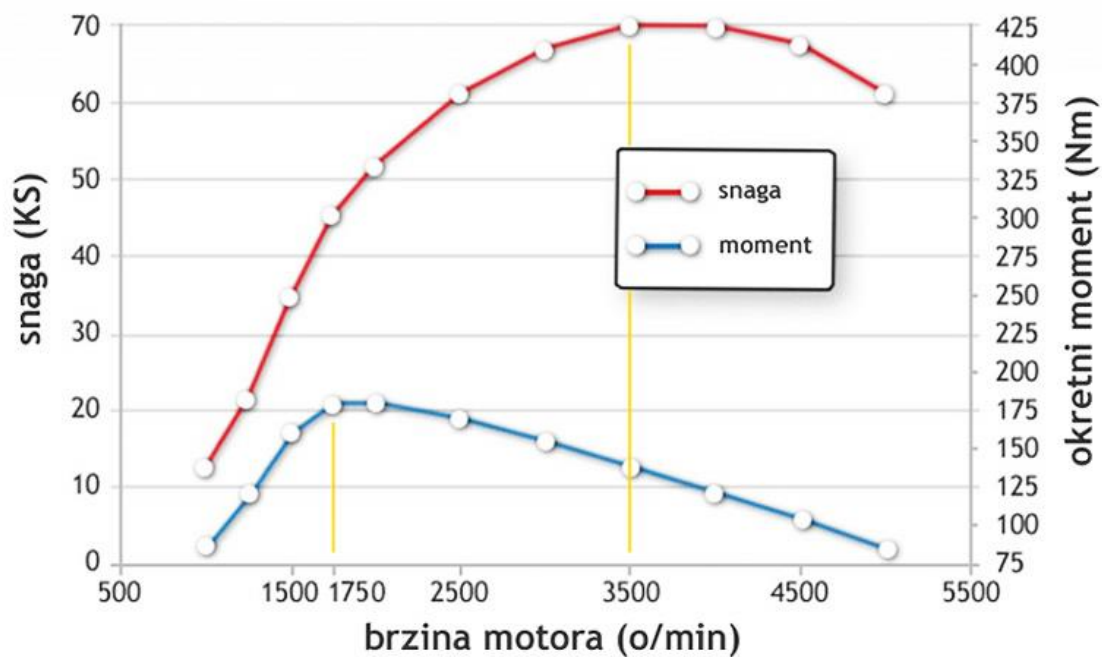
Vratila bez kućišta imaju kardanske zglobove kako bi omogućili osciliranje kotača, jer središnji dio diferencijala je pričvršćen za okvir ili karoseriju vozila.



Slika 23. Pogonsko vratilo[20]

5. UTJECAJ TRANSMISIJE NA EKSPLOATACIJSKE ZNAČAJKE

Eksploatacijske značajke podrazumijevaju pojma od niz međusobno povezanih karakteristika, od kojih zavisi pogodnost vozila za korištenje pod različitim uvjetima. U slučaju transmisije je to prijenos i transformiranje zaokretnog momenta kako po veličini tako i po znaku djelovanja tog momenta od motora do pogonskih kotača vozila.



Grafikon 3. Rad 4-cilindričnog diesel motora: najveća snaga 70 KS pri 3500 o/min; najveći okretni moment 175 Nm pri 1750 o/min [25]

U prijenosu, kako je već spomenuto u prethodnim poglavljima, sudjeluju svi uređaji i mehanizmi transmisije: spojka, mjenjač, kardansko vratilo, razvodnik pogona, glavni prijenosnik, diferencijal te vratila pogonskih kotača.

Zaokretni moment se transformira u mjenjaču, glavnom prijenosniku, a može i u razvodniku pogona, bočnim reduktorima ako postoje na vozilu. Promjena smjera momenta se isto odvija u mjenjaču, te potpuni prekid prijenosa ili neutralni hod.

Moment se na pogonskim kotačima M_0 može izračunati prema izrazu:

$$M_0 = M_e \times i_t \times \eta \quad (2)$$

M_e - efektivni moment motora

i_t - ukupni prijenosni odnos transmisije

η - stupanj korisnosti transmisije

Ukupni prijenosni odnos transmisije je ukupni broj multiplikacije zaokretnog momenta pri prijenosu od motora do kotača:

$$i_t = i_{mi} \times i_{gp} \times i_{rp} \times i_r \quad (3)$$

i_{mi} – prijenosni odnos odgovarajućeg stupnja prijenosa u mjenjaču

i_{gp} – prijenosni odnos glavnog prijenosnika

i_{rp} – prijenosni odnos u razvodniku pogona

i_r – prijenosni odnos bočnog reduktora

Stupanj korisnosti transmisije obuhvaća sve mehaničke gubitke u transmisiji, a oni nastaju zbog trenja, elastičnih deformacija i razbacivanja ulja.

$$\eta = \eta_s \times \eta_{mi} \times \eta_{kv} \times \eta_{gp} \times \eta_{rp} \times \eta_r \times \eta_i \quad (4)$$

η_s – spojka

η_{mi} – odgovarajući stupanj prijenosa u mjenjaču

η_{kv} – kardansko vratilo

η_{gp} – glavni prijenosnik

η_{rp} – razvodnik pogona

η_r – bočne reduktore

η_i – ostala mjesta gubitka

Ovisno o načinu prijenosa zakretnog momenta razlikuju se mehaničke, hidromehaničke i elektromehaničke transmisije. A prema načinu transformacije zakretnog momenta razlikuju se stupnjevite, kontinuirane i kombinirane transmisije.

Mehaničke transmisije obavljaju prijenos momenta mehaničkim putem, a hidrodinamičke i elektromehaničke jednim dijelom mehaničkim, a drugim posredstvom tekućine odnosno električnim putem. Hidraulički i električni dio transmisije može osigurati kontinuiranu promjenu prijenosnih odnosa pa čak i automatiziranu. Najveći broj transmisija je mehanički sa stupnjevitom promjenom odnosa, a samo mali broj njih je s kontinuiranom promjenom. [6]

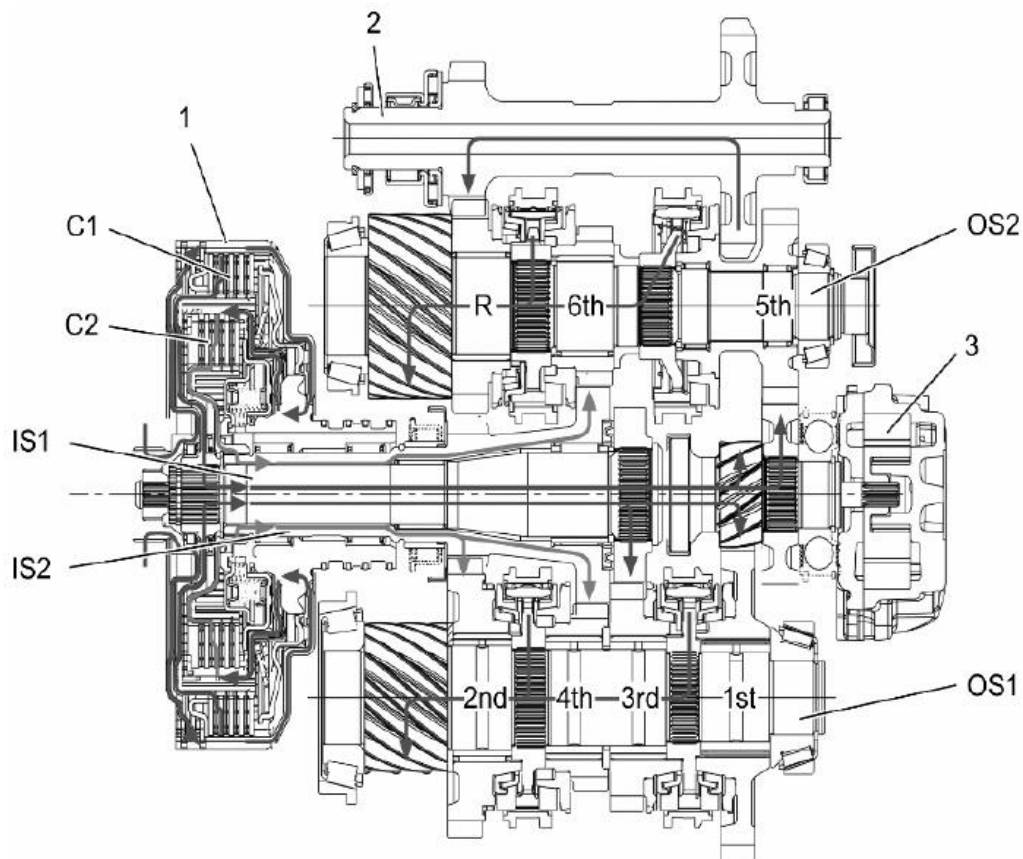
5.1. Suvremeni mjenjači

Dva današnja najsuvremenija mjenjača koji spada u skupinu automatskih mjenjača su DSG(Direct Shift Gearbox) i CVT (continuously variable transmission). Njihov način eksploatacije je prikazao velike učinke u povećanju okretnog momenta i smanjenju potrošnje goriva, te maksimalnom rasterećenju vozača prilikom vožnje.

5.1.1. DSG mjenjač

DSG mjenjač je automatski mjenjač sa dvije spojke, te s dva odvojena vratila u mjenjačkoj kutiji. Svako vratilo sadržava određeni broj stupnjeva prijenosa, ovisno o vrsti vozila i njegovim karakteristikama. Vratilo ima svoju spojku koja uključuje i isključuje prijenos snage preko vratila ovisno, jeli vozilu potreban stupanj prijenosa koji se nalazi na tom vratilu. U istom trenutku na oba vratila je određeni stupanj prijenos u zahvatu pa je vrlo kratko vrijeme potrebno za promjenu stupnja prijenosa, odnosno vrijeme prve spojke izađe iz zahvata i druga spojka uđe u zahvat s ostatkom transmisije. Vrijem potrebno za promjenu u viši stupanj prijenosa je 8 milisekundi, dok vrijeme potrebno za promjenu u niži stupanj prijenosa je nešto duže otprilike 60 milisekundi. Tako kratko vrijeme promjene stupnja prijenosa omogućuje da vozilo gotovo ne gubi okretni moment ni snagu tijekom samog procesa promjene stupnja. Što nudi znatnu prednost pred svim automatskim, ali i ostalim mjenjačima.

Za razliku od ostalih automatskih mjenjača, DSG mjenjač koristi tarne spojke. Uključivanje i isključivanje spojki vrši se automatski putem elektroničkog sustava koji upravlja mehaničkim sustavom koji je zadužen za uključivanje i isključivanje spojki. [4]



Slika 24. DSG mjenjač [26]

DSG je trenutno najbolji ili jedan od najboljih automatskih mjenjača na tržištu, a radi se u dvije izvedbe: DSG6 ima hidrodinamičku dvostruku spojku pa može prenositi momente do 500 Nm, a DSG7 suhu taru dvostruku spojku za momente do 250 Nm. Ne trebate sumnjati u trajnost, jer DSG šalta u viši stupanj pri 1100-1200/min samo kad je opterećenje motora minimalno, kad auto 'klizi' ravnomjernom brzinom na ravnom ili blago ubrzava. [22]

5.1.2. CVT mjenjač

CVT mjenjač je mjenjač s kontinuiranim načinom prijenosa, kako je već u radu spomenuto on vrši kontinuiran prijenos putem remena. CVT mjenjači imaju sve prednosti prema klasičnim mjenjačima, osim dvije razmjerno velike mane. Skuplji su, a imaju nešto veće gubitke, odnosno nešto manji stupanj korisnog djelovanja. Zbog toga automobili s CVT mjenjačem imaju nešto

manju krajnju brzinu, sporije ubrzavaju i troše više goriva. Konkretno, performanse se pogoršavaju za oko pet posto i toliko raste potrošnja. Najprikladniji je za manje automobile, s motorima do 100 KS. Nove izvedbe imaju elektroničko upravljanje i mogućnost fiksnog podešavanja sedam stupnjeva, koji se mogu mijenjati ručno (sekvencijalno). Tada elektrohidraulički mehanizam bira točno određene promjere remenica, što omogućuje izmjene kao kod stupnjevitog mjenjača. Time se donekle umanjuju mane CVT mjenjača (performanse i potrošnja). Zadržana je i opcija potpuno automatizirane izmjene stupnjeva prijenosa. [23]



Slika 25. CVT mjenjač [23]

5.2. Eko vožnja

Eko vožnja je određeni stil vožnje koji ukoliko se aktivno primjenjuje može doprinijeti smanjenju potrošnje goriva i negativan utjecaj čovjeka na okoliš, te povećanje sigurnosti i udobnosti vožnje. Ušteda na gradskim automobilima su male ali ne i zanemarive. Primjenom eko vožnje na teretno vozilo veće dopuštene mase od 3,5t su znatno veće. Primjena eko vožnje se odnosi na: praćenje prometnog toka, održavanje konstante brzine pri niskim okretajima, prebacivanje u veći stupanj što ranije, provjera tlaka u gumama, ukloniti nepotreban teret i gašenje nepotrebnih uređaja. [23]

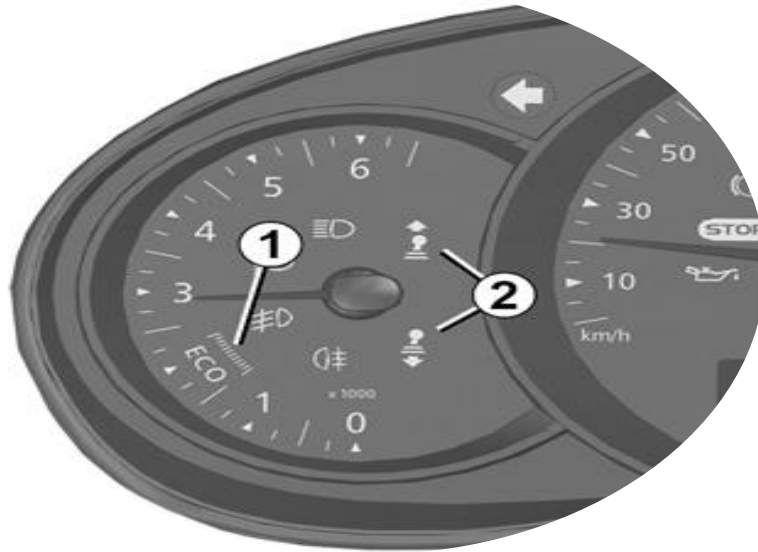
Praćenje toka prometa podrazumijeva umjereno i ugladeno ubrzavanje bez nepotrebnog dovođenja motora do povećanog broja okretaja, pravovremeno oduzimanje papučice gasa, prebacivanje brzine u nižu kako bi omogućili motorno kočenje. Potrošnja goriva kod teretnih vozila koja se kreću unutar grada je značajna zbog učestalih pješačkih prijelaza, semafora. Moderna teretna vozila kao npr. SCANIA imaju GPS-a s kartama koji osim standardne navigacije uključuju i praćenje visinske razlike ceste, te sustav upozorava vozača čeka li ga uzbrdica ili nizbrdica kako bi se vozaču olakšalo praćenje prometa i kako bi na vrijeme mogao reagirati u skladu s pravilima eko vožnje na uvjete na cesti. Kod kamiona s automatskim mjenjačem, pomoću tempomata i GPS-a, vozilo samo odabire povoljan stupanj prijenosa za uzbrdicu odnosno nizbrdicu. [23]

Održavanje konstantne brzine bez naglih ubrzavanja ili usporavanja čini najveći faktor kod uštede goriva. Brojne tehnologije u današnje vrijeme omogućuju konstantno održavanje brzine uz brojne sigurnosne sustave. Tempomat kad dio standardne opreme gotovo svakog modernog vozila omogućuje održavanje konstantne brzine ali i veći komfor vozača. Vožnju konstantnom brzinom karakterizira vožnja pri konstantnom broju okretaja motora, te tako olakšavajući rad motoru, omogućavajući štednju goriva i štednju kočnog sustava. [23]

Prebacivanje u viši stupanj prijenosa radi ostvarenja manjeg broja okretaja pri što većoj brzini dovodi do značajne uštede goriva. Novija vozila imaju sustave koji upozoravaju vozača na potrebu mijenjanja stupnja prijenosa. Česti problem u gradskoj vožnji je nepotrebno držanje vozila u većem broju okretaja, što osim na povećanju potrošnju goriva ima i značajan utjecaj na vijek trajanja motora vozila. [23]

Gume s talkom manjim od propisanog povećavaju potrošnju i do 6% jer se povećava otpor kotrljanja, dok previsoki tlak u gumama ima negativan efekt na upravljanje vozilom. [23]

Današnji automobili kako i teretna vozila imaju mnogo električnih potrošača koji svoju struju za rad dobivaju preko alternatora ili akumulatora koji direktno opterećuju motor prilikom rada i samim time povećavaju potrošnju goriva. Neki od tih uređaja su klima, radio i grijanje sjedala. [23]



Slika 26. Kontrolna ploča Renault kamiona [24]

Najmodernija auta primjenjuju način obavještanja vozača o promjeni stupnja prijenosa to jest preporuku za manju potrošnju goriva. Prikazuju strelicom prema gore ili dole (2) ili čak poželjni stupanj prijenosa brojem. Na slici iznad je prikazan kontrolna tabla Renault kamiona, koji ima ocrtano područje ekonomične vožnje(1).

6. ZAKLJUČAK

Transmisija vozila osim što osigurava prijenos okretnog momenta, broja okretaja i snage, mora osigurati i jednostavnost rukovanja. Iz rada se može vidjeti da razvojem mjenjača i spojki jednih od glavnih dijelova transmisije s vremenom postajala sve više automatiziran i neovisna o vozačevim radnjama, to je dovelo do smanjenja na potrošnju goriva, povećanje snage i produljenjem vijeka trajanja elemenata. Prve tarne spojke nakon nekog vremena su se morale zamijeniti to jest dodirna površina, lamela, dok kod hidrauličkih i elektromagnetskih spojki, zahtijevaju minimalna održavanja. To dovodi i do smanjenja troškova eksploatacije vozila. Diferencijali dolaskom elektronike dobivaju senzore koji su spojeni na centralnu kontrolnu jedinicu vozila koja je zadužena između ostaloga i za stabilnost vozila. Prikupljanjem informacija, u ekstremnim situacijama, preuzima kontrolu nad diferencijalom i na taj način omogućava ispravljanje ili prokljavanje vozila u zavoju.

Maksimalno unapređenje svim novim tehnologijama, postaje veliki gubitci u prijenosu snage, kao i sami stupanj iskorištenosti. Pretpostaviti je da su današnja vozila došla do vrhunca svoga razvoja, te daljnji pomaci se kreću ka hibridnim i električnim vozilima, ne samo zbog manje emisije štetnih plinova, nego i zbog većeg stupnja iskorištenja. Detaljno se može zaključiti iz rada da svaki pojedini element transmisije osim što prenosi ima i gubitke koji su neizbježni. Transmisija vozila sama po sebi zauzima veliki prostor i masu u vozilu, sadržava jaku puno sitnih elemenata koji se s vremenom troše i mogu dovesti do zastoja i zahtjeva stručno osoblje za održavanje. Kada se pribroje svi gubitci motora koji su neizbježni, a koji se ne mogu više poboljšati, nije za sumnjati da svi proizvođači automobila već razmišljaju o budućnosti pogona cestovnih vozila i okreću se razvoju električnih automobila, koji imaju daleko manju i jednostavniju transmisiju, a gubitci tijekom prijenosa su gotovo zanemarivi. Naravno potreban je veliki proces prilagodbe i promjene, ali može se zaključiti da vozila koja se pokreću na motore s unutrašnjim izgaranje ulaze u posljednju eru svoje primjene.

LITERATURA

- [1] Dobovišek Ž., Samec N. , Kokalj F. Gorivo i maziva, 2003
- [2] Čevra A., Motori i motorna vozila 1, Školska knjiga, Zagreb, 2001
- [3] Zavada J., Prijevozna sredstva, Fakultet prometnih znanosti, Zagreb, 2000
- [4] Bohner, M. et al: Tehnika motornih vozila (Fachkunde Kraftfahrzeugtechnik 27.Auflage), Pučko otvoreno učilište (Prijevod na hrvatski jezik) (2012)
- [5] <http://meskrusevac.inforbiro.com/saobracaj/images/download/Transmisija.pdf>
- [6] Opalić, M.: Osnovni pojmovi iz prijenosa snage i gibanja. FSB, Zagreb, 2011.
- [7] Mikulić, D., Motorna vozila: Teorija kretanja i konstrukcija, Veleučilište Velika Gorica, Velika Gorica 2014
- [8] <http://www.nvisko.mojweb.com.hr/wp-content/uploads/2016/12/motor-skica.jpg>
(preuzeto: 24.07.2018)
- [9] <https://munja1.wordpress.com/2011/10/17/sagorevanje/> (preuzeto: 24.07.2018)
- [10] <https://munja1.wordpress.com/category/motori-sus-ii-razred/> (preuzeto: 24.07.2018)
- [11] <https://repositorij.fpz.unizg.hr/islandora/object/fpz:706/preview> (preuzeto: 30.07.2018)
- [12] <https://zir.nsk.hr/islandora/object/fpz:745/preview> (preuzeto: 31.07.2018)
- [13] https://www.jutarnji.hr/autoklub/garaza/4x4q7070059_large.jpg/1884168/alternates/LAN_DSCAPE_980/4x4Q7070059_large.jpg (preuzeto: 23.08.2018)
- [14] <http://meskrusevac.inforbiro.com/saobracaj/images/download/Transmisija.pdf> (preuzeto: 10.08.2018)
- [15] <http://meskrusevac.inforbiro.com/saobracaj/images/download/Transmisija.pdf> (preuzeto: 10.08.2018)
- [16] <https://partsfinder.bilsteingroup.com/hr/article/blueprint/ADJ138907>(preuzeto: 15.08.2018)
- [17] http://www.oktani.com/kako_radi/osovina_straznja.jpg (preuzeto: 15.08.2018)

- [18] <https://upload.wikimedia.org/wikipedia/commons/thumb/6/61/Gear-kegelzahnrad.svg/250px-Gear-kegelzahnrad.svg.png> (preuzeto: 20.08.2018)
- [19] <http://www.autonet.hr/prijenos-snage-v> (preuzeto: 22.08.2018)
- [20] https://automane.com/media/k2/items/cache/3abb66d58aa91d2b7b16f08ee38a95c0_XL.jpg (preuzeto: 22.08.2018)
- [21] <http://www.fpz.unizg.hr/prom/?p=7678> (30.08.2018)
- [22] <https://autoportal.hr/clanak/dsg-u-passatu-2-0-tdi-vec-pri-65-km-h-i-samo-1200-min-%C5%A1alta-%C5%A1estu> (30.08.2018)
- [23] https://autoportal.hr/clanak/cvt_continuously_variable_transmission (30.08.2018)
- [23] <http://www.fpz.unizg.hr/prom/?p=7678> (30.08.2018)
- [24] http://hr.e-guide.renault.com/sites/default/files/uas/hrv/X61/ud46247_4_1.jpg (30.08.2018)
- [25] <http://www.autonet.hr/arhiva-clanaka/pic/902/31682/original.jpg> (30.08.2018)
- [26] Naunheimer, H., Bertsche, B., Ryborz, J., Novak, W., Automotive Transmissions, Springer 2011. godine

POPIS SLIKA

Slika 1. Konstrukcija motora

Slika 2. Prvi takt

Slika 3. Drugi takt

Slika 4. Treći takt

Slika 5. Četvrti takt

Slika 6. Prikaz izvedbe prednjeg pogona na vozilima

Slika 7. Pogon na sve kotača, proizvođača vozila Audi

Slika 8. Skica transmisije

Slika 9. Tarna spojka

Slika 10. Hidrodinamička spojka

Slika 11. Elektromagnetska spojka

Slika 12. Mjenjač s pet stupnjeva prijenosa

Slika 13. Djelomično automatizirani mjenjač

Slika 14. Shema automatskog mjenjača sa četiri stupnja prijenosa u neutralnom položaju

Slika 15. Kontinuiran mjenjač

Slika 16. Mjenjač u jednoj grupi s šest stupnjeva prijenosa

Slika 17. Shema mjenjača sa 16 stupnjeva prijenosa i tijeka snage za pojedine stupnjeve prijenosa.

Slika 18. Shema mehaničkog izravnog uređaja za promjenu stupnjeva prijenosa mjenjača sa pet stupnjeva

Slika 19. Kardansko vratilo

Slika 20. Pogonski most

Slika 21. Glavni prijenosnik

Slika 22. Diferencijal

Slika 23. Pogonsko vratilo

Slika 24. DSG mjenjač

Slika 25. CVT mjenjač

Slika 26. Kontrolna ploča Renault kamiona

POPIS GRAFIKONA

Grafikon 1. Idealna vučna sila i vučna sila motora

Grafikon 2. Vučna sila vozila s petstupnjevitim mjenjačem i idealna vučna sila

Grafikon 3. Rad 4-cilindričnog diesel motora: najveća snaga 70 KS pri 3500 o/min; najveći okretni moment 175 Nm pri 1750 o/min



Sveučilište u Zagrebu
Fakultet prometnih znanosti
10000 Zagreb
Vukelićeva 4

IZJAVA O AKADEMSKOJ ČESTITOSTI I SUGLASNOST

Izjavljujem i svojim potpisom potvrđujem kako je ovaj _____ završni rad
isključivo rezultat mog vlastitog rada koji se temelji na mojim istraživanjima i oslanja se na
objavljenu literaturu što pokazuju korištene bilješke i bibliografija.
Izjavljujem kako nijedan dio rada nije napisan na nedozvoljen način, niti je prepisan iz
necitiranog rada, te nijedan dio rada ne krši bilo čija autorska prava.
Izjavljujem također, kako nijedan dio rada nije iskorišten za bilo koji drugi rad u bilo kojoj drugoj
visokoškolskoj, znanstvenoj ili obrazovnoj ustanovi.
Svojim potpisom potvrđujem i dajem suglasnost za javnu objavu _____ završnog rada
pod naslovom **Utjecaj sustava za transmisiju na eksploatacijske značajke cestovnih
vozila**
na internetskim stranicama i repozitoriju Fakulteta prometnih znanosti, Digitalnom akademskom
repozitoriju (DAR) pri Nacionalnoj i sveučilišnoj knjižnici u Zagrebu.

U Zagrebu, 05.09.2018 _____

Student/ica:

Ivan Jajčević

(potpis)