

SVEUČILIŠTE JOSIPA JURJA STROSSMAYERA U OSIJEKU
POLJOPRIVREDNI FAKULTET U OSIJEKU

Nikola Pavlović, absolvent
Diplomski studij Mehanizacija

**TEHNIČKO – TEHNOLOŠKI ČINITELJI SJETVE I SADNJE PRIMJENOM GIS
TEHNOLOGIJE – PRECIZNA POLJOPRIVREDA**

Diplomski rad

Osijek, 2015.

SVEUČILIŠTE JOSIPA JURJA STROSSMAYERA U OSIJEKU
POLJOPRIVREDNI FAKULTET U OSIJEKU

Nikola Pavlović, absolvent
Diplomski studij Mehanizacija

**TEHNIČKO – TEHNOLOŠKI ČINITELJI SJETVE I SADNJE PRIMJENOM GIS
TEHNOLOGIJE – PRECIZNA POLJOPRIVREDA**

Diplomski rad

Povjerenstvo za ocjenu i obranu diplomskog rada:

1. prof. dr. sc. Tomislav Jurić, predsjednik
2. prof. dr. sc. Mladen Jurišić, mentor
3. doc. dr. sc. Ivan Plaščak, član

Osijek, 2015.

SADRŽAJ:

1. UVOD	1
2. PREGLED LITERATURE	3
3. MATERIJAL I METODE RADA	15
3.1. Precizna poljoprivreda	15
3.2. Ciljevi i osnovni pristup u preciznoj poljoprivredi	17
3.3. Mehanizacija u preciznoj poljoprivredi	19
3.4. Satelitsko vođenje poljoprivrednih strojeva.....	20
3.4.1. Pобољшanje kvalitete signala	23
4. REZLTATI ISTRAŽIVANJA	26
4.1. Sjetva u sustavu precizne poljoprivrede	26
4.2. Sijačica Horsch Pronto 8 DC	27
4.2.1. Tehničke karakteristike sijačice Horsch Pronto 8 DC.....	27
4.2.2. E-Manager	36
4.2.3. Horsch terminal	37
4.3. Navigacijski uređaj Ag Leader	46
4.3.1. Monitor „Integra“	46
4.3.2. Antena „ParaDyme“	47
4.4. Sadnja automatskom sadilicom.....	48
4.4.1. Prednosti strojne sadnje	48
4.4.2. Nedostaci strojne sadnje	49
4.5. Wagner Champion balance – S.....	50
4.5.1. Tehničke karakteristike.....	50
4.5.2. Sadni aparat	51
4.5.3. Sustav za održavanje balansa	53
4.5.4. Sustav održavanja pravca	54
4.5.5. Sustav za navođenje – laserom.....	54
4.5.6. Sustav za navođenje – GPS-om.....	56
4.5.7. SMART WINE Professional	56
4.5.8. Faza projektiranja	57
4.5.9. Faza navođenja	58
4.5.10. Adaptacija za sadnju stabala	59
4.5.11. Adaptacija za postavljanje navodnjavanja	59
5. ZAKLJUČAK	60
6. POPIS LITERATURE	61
7. SAŽETAK.....	62

8. SUMMARY	63
9. POPIS TABLICA.....	64
10. POPIS SLIKA.....	65
TEMELJNA DOKUMENTACIJSKA KARTICA	68
BASIC DOCUMENTATION CARD	69

1. UVOD

Sjetva i sadnja vrlo su značajne mjere u agrotehnici svih biljnih vrsta. Sjetva, a naročito sadnja je zahtjevan posao, kojem je potrebno posvetiti puno pozornosti kako bi se što kvalitetnije obavila. Od kvalitete sjetve značajno ovisi očekivani. Greške koje se učine tijekom sjetve najčešće kasnije nije moguće kompenzirati nekim drugim zahvatima. Razlozi leže u relativno kratkim i važnim agrotehničkim rokovima za većinu kultura koje se proizvode u RH. Iz svih navedenih razloga nameće se gotovo kao nužnost primjena kontrole i praćenja brojnih elemenata u procesu sjetve, što je sastavni dio precizne poljoprivrede. Priprema tla prethodi sjetvi i sadnji višegodišnjig nasada, a podrazumjeva niz agrotehničkih zahvata koji kao cilj imaju stvaranje najboljih preduvjeta za sjetvu i sadnju, rast i razvoj biljaka.

Osim dobro obavljene pripreme tla posebnu pozornost treba posvetiti i sjetvi, odnosno sadnji. Pri poštivanju svih sjetvenih normi uvelike pomažu nova tehnička dostignuća na području poljoprivredne tehnike i mehanizacije, kao i nove tehnologije.

Primjena novih tehnologija ključan je čimbenik u svim djelatnostima pa tako i u poljoprivrednoj. Tehnologija uz upotrebu točnih i na vrijeme prikupljenih informacija u većini slučajeva rezultira povećanjem kvalitete, smanjenim utroškom radnih sredstava te povećanjem obima proizvodnje.

Uz nova tehnološka dostignuća na području poljoprivredne tehnike i mehanizacije, uvode se i nove tehnologije. Poljoprivrednu proizvodnju prati velik broj mogućih problema. Na neke, kao što su klimatske promjene se ne može utjecati, ali na većinu ipak može. Stoga je važno prepoznati ulogu tehnologije kao pokretača proizvodnje i sredstva koje omogućava donošenje prave odluke u pravom trenutku i na pravi način te ubrzava proces izvođenja radova. Danas se sa sigurnošću može tvrditi da će u bliskoj budućnosti informatizacija „uzeti“ još veći zamah.

Rad je pisan s ciljem prezentacije informacija o uporabi geoinformacijskih i navigacijskih tehnologija u poljoprivrednoj proizvodnji. Prikupljanjem literaturnih podataka, te eksploatacijskom analizom uporabe navigacijskog uređaja trebao se dobiti uvid u prednosti i način uštede na proizvodnim površinama jednog od najvećih poljoprivrednih Kombinata u Hrvatskoj. Prikazati će se mogućnosti primjene suvremenih tehnologija precizne poljoprivrede kod velikih i malih poljoprivrednih gospodarstava s obzirom da će u budućnosti gotovo svim poljoprivrednim gospodarstvima biti omogućeno korištenje informacijskih tehnologija poput globalnog pozicijskog sustava (GPS-a), geografskih informacijskih sustava (GIS-a) te tehnologija precizne poljoprivrede i sustava navigacije.

2. PREGLED LITERATURE

Poljoprivredna proizvodnja rezultat je složenog međudjelovanja sustava sjeme, tlo, voda i agrokemikalije (uključujući i gnojiva). Razumno upravljanje svim inputima je bitno za održivost takvog kompleksnog sustava. Usredotočenost na jačanje produktivnosti tijekom Zelene revolucije u kombinaciji s ukupnom nebrigom za pravilno upravljanje inputima i bez obzira na ekološke utjecaje, dovelo je do degradacije okoliša. Jedina alternativa preostala za poboljšanje produktivnosti u održivom načinu sa ograničenim prirodnim resursima na raspolaganju, bez ikakvih štetnih posljedica je maksimalizirati učinkovitost korištenja resursa. Vrijeme je da se iskoriste svi dostupni moderni alati koje donose informacijska tehnologija i poljoprivredna znanost za poboljšanje gospodarski i ekološki održive proizvodnje hrane.

Velika i stalna potreba za hranom uvjetovala je progresivan razvoj tehnologija poljoprivrednih proizvodnji, a time i razvoj sredstava poljoprivredne mehanizacije. Pojava sve savršenijih i sofisticiranijih strojeva zahtijeva njihovo optimalno korištenje, što je uvjet postizanja veće produktivnosti rada i (u konačnici) jeftinije hrane. Suvremena opremljenost imanja sredstvima mehanizacije karakterizirana je racionalnim opremanjem imanja u kvalitativnom i kvantitativnom smislu, stalnim praćenjem razvoja novih tehnologija i pokušajima uvođenja istih na imanje, organiziranjem rada u više smjena te obavljanjem radova u agrotehničkom roku i korištenju novih mogućnosti upravljanja (Brkić i sur., 2005.).

Poljoprivredna proizvodnja u Republici Hrvatskoj u svojem se najvećem obujmu izvodi u relativno velikom broju malih poljoprivrednih gospodarstava, a manjim dijelom u okviru srednje velikih ili velikih poljoprivrednih poslovnih sustava. Ta proizvodnja može varirati od uzgoja jednostavne monokulture do kompleksnih poslovnih procesa na koje utječu brojni čimbenici. Zbog utjecaja i međusobnih djelovanja mnoštva različitih čimbenika (vrijeme, pedologija, bolesti, agrotehničke mjere, karakteristike tržišta...) to je proizvodnja u kojoj se realizacija ciljeva odvija uz relativno veliku razinu neizvjesnosti. Zato su informacijski sadržaji relevantni za upravljanje poljoprivrednom proizvodnjom na različitim razinama upravljanja (regionalnim, državnim, korporacijskim do upravljanja malim poljoprivrednim gospodarstvima) postala sve traženija „roba“ (Mesarić, 2009.).

Uvođenjem GIS (Geografski informacijski sustav) i GPS (Globalni pozicijski sustav) tehnologija u poljoprivrednoj mehanizaciji počela se razvijati nova grana – precizna poljoprivreda. Osnovna pretpostavka precizne poljoprivrede je veći broj informacija, kao i da preciznije informacije budu na raspolaganju poljoprivredniku prilikom donošenja odluka (Gavrić, 2004.)

Glavni cilj precizne poljoprivrede je povećanje profitabilnosti povećanjem prinosa uz smanjenje količine/cijene inputa. Iako se danas termin "precizna poljoprivreda" veže za određene nove tehnologije koje se koriste u procesu poljoprivredne proizvodnje, osnova precizne poljoprivrede je ipak informacija koja se dobiva tijekom te proizvodnje (Jurišić i Plaščak, 2009.).

GIS (geoinformacijski sustav, eng. Geographic Information System) predstavlja skup povezanih objekata i aktivnosti koji služe zajedničkoj namjeni (donošenje odluka pri upravljanju nekim prostornim aktivnostima). Informacijski sustav je skup postupaka izvršenih nad skupom podataka kojima se dobiva informacija prikladna za donošenje odluka. GIS tehnologija integrira uobičajene operacije s bazama podataka, kao što su pretraživanje, upiti ili statističke analize s jedinstvenim prednostima vizualizacije i prostorne analize koju donose karte. Ove mogućnosti izdvajaju GIS od ostalih informacijskih sustava i čine ga dragocjenim alatom za najrazličitije namjene i korisnike. Tehnologija geografskog informacijskog sustava može se koristiti za znanstvena istraživanja, upravljanje resursima, imovinsko upravljanje, planiranje razvoja, kartografiju i planiranje puta (Jurišić i Plaščak, 2009.).

Isti autori navode da je GIS multifunkcionalna disciplina izgrađena da uključuje niz tehnologija i koncepata. Da bi se pravilno razumjele mogućnosti GIS-a, važno je znati nekoliko oblasti, kartografiju, prostornu i statističku analizu, baze podataka, upravljanje i programiranje. Geografski informacijski sustav (GIS) integrira hardware, software, i podatke za traženje, upravljanje, analiziranje i prikazivanje svih oblika geografski spomenute informacije. Glavne značajke i prednosti korištenja GIS-a su: računalno potpomognuta produkcija karata, predefinjirana izvješća, jednostavne analize i pretraživanja prostornih baza podataka, grafički podaci pohranjeni u specijalnim formatima datoteka, atributni podaci pohranjeni u bazama podataka itd.

Primjeri primjene geografskih informacijskih sustava: katastar i zemljišne knjige, ekologija i analiza utjecaja na okoliš, praćenje vegetacije usjeva i širenja bolesti itd. Svaki se geografski informacijski sustav sastoji od: podataka, hardvera, softvera, korisnika i metoda.



Slika 1. Komponente GIS-a

(Izvor: Pivac, D. (2014.), Diplomski rad, GIS Rijeka Hrvatske, Zagreb)

Hardver je računalno okruženje na kojem GIS radi. GIS software-i se izvršavaju na velikom broju računalnih platformi, od velikih centraliziranih računala koji nose cijele korporacije do stolnih računala. Hardware se sastoji od računala koja mogu biti ručna, terenska, prijenosna, osobna, radne stanice, velika računala. Hardware za prikupljanje podataka na terenu se sastoji od: GPS prijavnika kojim je moguće odrediti položaj bilo gdje na Zemlji (na površini ili iznad nje), totalne stanice koje omogućuju mjerenje terena geodetskim metodama i ispod površine (tuneli i slično), satelita i digitalnih fotogrametrijskih kamera. Hardware za digitalizaciju se sastoji od skanera koji mogu biti stolni, skaneri velikih formata, te rotirajući skaneri. Hardware za prikaz i ispis podataka: monitori, pisači, projektori i mrežni uređaji (Jurišić i Plaščak, 2009.).

Software se dijeli u dvije kategorije: operacijski sustavi i aplikacijski sustavi. GIS software osigurava funkcije i alate neophodne za prikupljanje, analizu i prikazivanje podataka o prostoru. Komponente software-a su: alati za unos i obradu prostornih informacija; sustavi za upravljanje bazama podataka; alati za podršku prostornim upitima, analizama i vizualizaciji, grafičko korisničko sučelje za jednostavno korištenje alata.

Podatci o prostoru (u obliku karte i alfanumerički) mogu se dobiti konverzijom klasične papirne dokumentacije u odgovarajuće GIS kompatibilne formate ili kupovinom na tržištu. Raspon GIS korisnika kreće se od tehničara koji razvijaju i održavaju sustav, do krajnjih korisnika koji izvršavaju svakodnevne poslove.

Uspješan GIS radi prema pažljivo kreiranim planovima i pravilima poslovanja specifičnim za svaku radnu organizaciju ili način primjene. Od navedenih elemenata najvažniji su podatci, jer bez odgovarajućih podataka nema ni GIS-a. Ključ za uspostavljanje tehnologije za potrebe donošenja odluka je integracija: povezivanje tehnologije, podataka i strategije donošenja odluka.

Zemljišni informacijski sustav (Land Information System) pretežno je geodetski sustav. On se odnosi na egzaktno geometrijsko obuhvaćanje zemljišta i svih podataka vezanih za zemljište. Osnovu tog obuhvaćanja čini katastar zemljišta, zasnovan na parceli kao elementarnoj prostornoj jedinici, uz koju se osim katastarskih podataka može evidentirati i niz drugih informacija u interesu korištenja i upravljanja zemljištem. Parcela se jednoznačno prostorno određuje koordinatama svih točaka konture u predodređenom koordinatnom sustavu. Osnovu LIS-a čini jedinstveni prostorni koordinatni sustav koji se koristi za memoriranje podataka i koji olakšava povezivanje s drugim memoriranim podacima koji se također odnose na teren.

Početak inventarizacije prirodnih resursa jedne regije čini razrada površina prema namjeni. Metoda procjene se temelji na različitim analitičkim tehnikama: statističkim metodama, dinamičkim simulacijama sustava tlo-klima, prostornoj analizi i dr. U stvaranju ZIS-a sudjeluju dvije skupine stručnjaka:

- a) Oni koji se bave inventarizacijom i opažanjem (pedolozi, ekolozi, GIS stručnjaci)
- b) Oni koji se bave samim gospodarstvom (agronom, šumar, mehanizator...)

Proces procjene zemljišta čini pet sudionika: korisnik – to je osoba ili organizacija koja rabi informacije za donošenje odluka; stručnjak za procjenu zemljišta – to je središnji sudionik koji komunicira s ostalim sudionicima te rabeći analitičke tehnike i GIS alate vrjednuje zemljište; stručnjak za uporabu zemljišta – daje informacije o izvedbi gospodarenja, agrotehnici i dr.; stručnjak za inventarizaciju – daje tablične i kartografske podatke. Osnovno polje primjene su premjer i katastar zemljišta (Jurišić i Plaščak, 2009.).

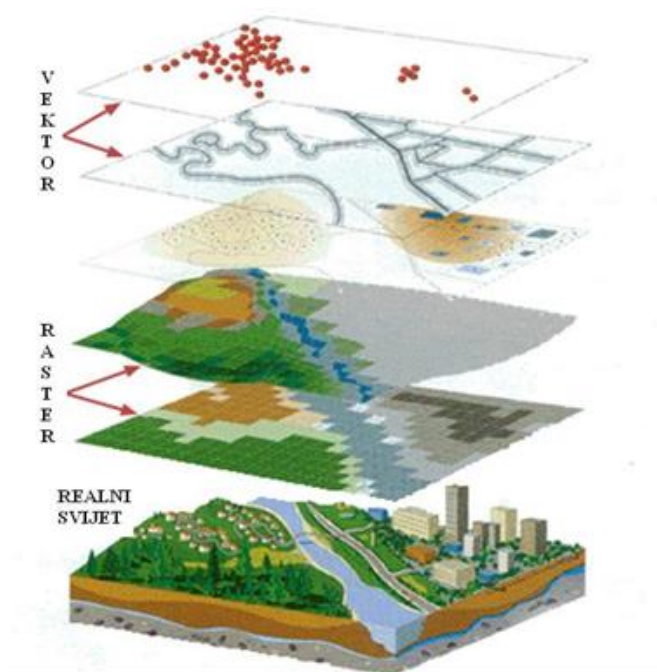
Velik broj informacija značajnih za ovo područje postaje upotrebljiv tek ukoliko dobiju svoju prostornu i vremensku komponentu. Osim ekologa, korisnici ovih informacijskih sustava su stručnjaci za područje zaštite šuma, zaštite voda, biotopolozi, geolozi i ostali. Primjeri primjene informacijskih sustava u ekologiji su praćenje i analiza kvalitete zraka, zemljišta i vode, utvrđivanje rizika za zdravlje i biljni svijet te utjecaj radioaktivnosti i kemijskih tvari na čovjekovu okolinu. Uporabom GIS alata podatci o urodu poljoprivredne površine ili prirastu šume povezuju se s ključnim podacima o tlu, padalinama, temperaturi, unosu gnojiva i ostalom. Oblik GIS-a koji je potreban za izračun takvog modela veza između ekonomskih i gospodarskih veličina za svaku podjedinicu naziva se rasterski GIS (Grid based GIS). Jedinicu preciznog gospodarenja predstavlja najmanja razlučiva površina (terenska rezolucija). Ekološki parametri ne mjere se izravno za svaku česticu površine, već se statističkim metodama, interpoliranjem i modeliranjem podatci iz lokalnih meteoroloških stanica prilagođuju reljefu. Osnovni primjeri primjene su klasifikacija zemljišta prema uporabi, određivanje tipa kulture, ukupne zelene mase, vlažnost i vitalnost vegetacije, tla... Ove se prednosti GIS-a u ekologiji osobito ističu pri izračunu i kartiranju ekoloških parametara, obradi digitalnih aero i satelitskih snimaka u modeliranju pojava u prirodi.

Mrežni informacijski sustavi pokrivaju široku grupu GIS korisnika, kao što su primjerice: gospodarski subjekti, komunalne službe, veliki infrastrukturni sustavi i sl. Zadaća ovih sustava je prikupljanje, obrada, analiza i prezentacija podataka o infrastrukturnoj mreži, kako u pogledu geometrije i topologije, tako i pogledu karakteristika, eksploatacijskih uvjeta i drugih bitnih podataka. Vrlo je čest slučaj da se mrežni informacijski sustavi oslanjaju na katastar zemljišta kao geometrijsku osnovu, koristeći pri tome i njegov koordinatni sustav kao referentni. Zato se ovi informacijski sustavi vode kao podsustavi zemljišnog informacijskog sustava.

Ovi sustavi predstavljaju jednu posebnu klasu geoinformacijskih sustava koji se razvijaju za posebne specijalizirane primjene, a pri tomu se ne ubrajaju niti u jednu od prethodnih kategorija primjerice specijalizirani sustavi u aero i putnoj navigaciji, prostorni informacijski sustavi industrijskih kompleksa i slično.

Najznačajnija odlika sitnorazmjernih informacijskih sustava je geokodirani GIS (izgrađen na bazi rastera, oslonjen na daljinsku detekciju kao osnovni izvor informacija). U osnovi ovih informacijskih sustava je rasterska tehnologija. Krupnorazmjerni informacijski sustav odlikuje se relacijom podataka koja u svojoj osnovi ima parcelu. Prevladavajuća tehnika akvizicije podataka je fotogeometrija kombinirana s drugim konvencionalnim postupcima.

Mnoge informacije koje su dostupne između ostalog sadrže i podatak o referentnoj lokaciji. Te informacije ovisno o lokaciji smještaju se na određenu točku na globusu. Gis povezuje te informacije i donosi zaključak o njihovoj vezi, te tako doprinosi kvalitetnijem rješavanju raznih problema. Mnoge baze podataka kao i različiti tipovi podataka u obliku karte ulaze u GIS. GIS se može iskoristiti za naglašavanje prostorne veze između objekata na kartama. Prikupljanje informacija uključuje identifikaciju objekata na karti tj. određivanje njihove prostorne povezanosti i apsolutne lokacije na Zemlji. Podatci o prostoru smještaju se u formi digitalnih karata predstavljenih kao niz različitih tematskih slojeva. Ovo se približno predstavlja kao klasični planovi nacrtani na prozirnim folijama, pri čemu svaka folija sadrži samo određene vrste informacija (putovi, vode, zgrade itd.). Postupak određivanja položaja na osnovu adresa ili sličnih informacija naziva se geokodiranje i predstavlja ključnu operaciju za prikazivanje informacija u prostoru. Snimanje teritorija (multispektralno) te proizvodnja slikovne informacije koja se računalno obrađuje obavlja se u smislu identifikacije pojedinih ciljeva ili karakteristika terena. Izlaz iz ovakvog procesa nije slikovna informacija, nego koordinate pojedinih ciljeva i njihove trajektorije gibanja (Jurišić i Plaščak, 2009.)



Slika 2. Tematski slojevi

(Izvor: <https://www.pmf.unizg.hr>)

Specifični mjerni podatci se odabiru i pretvaraju u prikladni digitalni format pomoću funkcije pretvorbe podataka, te nakon toga pohranjuju u računalo. Referentni podatci iz uređaja za mjerenje pozicije i orijentacije (GPS) također se pohranjuju u isto računalo.

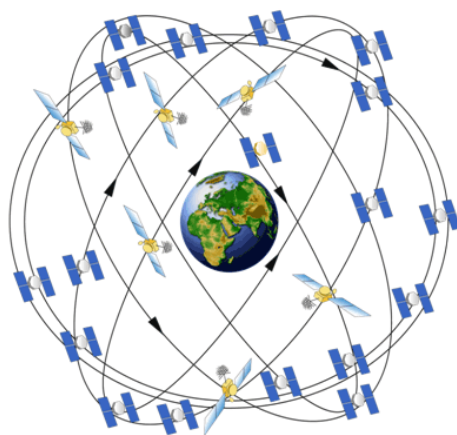
GPS je kratica za *Global Positioning System*. To je mreža satelita koja kontinuirano odašilje kodirane informacije, pomoću kojih je omogućeno precizno određivanje položaja na zemlji. GPS se temelji na skupini satelita Ministarstva obrane SAD-a koji stalno kruže oko Zemlje. Sateliti odašilju vrlo slabe radiosignale omogućujući GPS prijamniku da odredi svoj položaj na Zemlji.



Slika 3. Mobilni GPS

(Izvor: www.suggestkeyword.com)

GPS omogućuje da se zabilježe položaji točaka na Zemlji i pomogne navigacija do tih točaka i od njih. GPS se može upotrebljavati svuda, osim na mjestima gdje je nemoguće primiti signal, a to su mjesta unutar zgrada, u tunelima, špiljama, garažama i drugim podzemnim lokacijama te ispod vode. (Jurišić i Plaščak, 2009.).



Slika 4. Putanje satelita u zemljinoj orbiti

(Izvor: www.ei.lehigh.edu)

GPS danas služi kao pomoć u navigaciji te je koristan alat za izradu karata, zemljišnu izmjeru, trgovinu, znanstvene svrhe, praćenje i nadzor, kao i za različite vrste hobija. Poljoprivrednici, geolozi, geodeti i mnoštvo drugih stručnjaka obavljaju svoj posao mnogo učinkovitije, sigurnije, ekonomičnije i preciznije koristeći dostupne signale GPS sustava. NAVSTAR (Navigation Satellite Timing and Ranging, službeno ime Ministarstva obrane SAD-a za GPS) sastoji se iz tri osnovna segmenta: svemirski segment, kontrolni segment i korisnički segment

Svemirski segment GPS-a se sastoji od 24 satelita raspoređenih u 6 ravnina s inklinacijom (nagibom prema ekvatoru) od 55° . Ti sateliti se gibaju u približno kružnim orbitama na visini od 20 180 km s vremenom rotacije od približno 12 zvjezdanih sati. Sateliti putuju brzinom od oko $11\,000\text{ kmh}^{-1}$. Sateliti su tako složeni u orbite da GPS prijammnik na Zemlji može uvijek primiti signal s barem četiri satelita. Prema izvješćima iz 2009. godine trenutno je aktivno 30 satelita. Dodatni sateliti poboljšavaju preciznost izračuna GPS prijammnika. Trenutno je oko 8 satelita vidljivo s bilo koje točke na Zemlji u bilo koje vrijeme.

Osnovni zadatak GPS satelita je odašiljanje radiosignala pomoću kojih se može mjeriti udaljenost između satelita i prijamnika (pseudoudaljenost). Svaki satelit emitira jedinstveni kod omogućujući GPS-prijamniku da identificira signale. Glavna svrha tih kodiranih signala je da omogući računanje vremena putovanja signala od satelita do GPS prijamnika na Zemlji. To se vrijeme također naziva vremenom dolaska. Vrijeme pomnoženo brzinom svjetlosti daje udaljenost od satelita do GPS-prijamnika. Navigacijska poruka (informacija koju satelit šalje prijamniku) sadrži orbitalnu i vremensku informaciju satelita, generalnu sistemsku statusnu poruku i ionosfersku korekciju. Postoje i signali koji se koriste za potrebe američke vojske te se ne koriste u civilne svrhe. Satelitski signali su vremenski upravljani preciznim atomskim satovima. Satelitski signali se odašilju veoma malenom snagom koja iznosi 20-50 W. Signal, budući da putuje kao zraka svjetlosti, prolazi kroz oblake, staklo i plastiku ali ne prolazi kroz čvrste objekte kao što su zgrade i planine. Sateliti obično traju oko 10 godina. Kao izvor energije koriste solarnu energiju te imaju rezervne baterije koje ih održavaju u pogonu kada korištenje solarne energije nije moguće. Uz to, sadrže male raketne pogone koji osigurava pravilnu putanju. GPS sateliti teže u prosjeku oko 1000 kg, a širina im je oko 6 m kada su im rastegnuti paneli za prikupljanje solarne energije. Prvi GPS satelit lansiran je 1978. godine, dok je potpuna funkcionalnost sustava od 24 satelita postignuta 1994. godine.

Kontrolni segment čini pet kontrolnih stanica raspoređenih na Zemlji. Glavna zadaća ovih stanica je neprekidno praćenje gibanja GPS satelita. Te stanice kontinuirano prate i bilježe poruke odaslane sa satelita te ih prosljeđuje u glavni kontrolni centar na daljnju obradu. Precizno određivanje orbita, korigiranje putanja i satova te cjelokupnu koordinaciju obavlja glavna kontrolna postaja u Colorado Springsu. Navigacijski i vremenski popravci određuju se i odašilju satelitima nakon njihova prolaska iznad pratećih stanica.

Korisnički segment predstavljaju svi korisnici sustava za globalno pozicioniranje i njihovi prijamnici. Postoje dvije osnovne skupine korisnika, autorizirane i neautorizirane. Autorizirane korisnike predstavlja vojska SAD-a, dok su u drugoj skupini svi ostali korisnici u Svijetu, bili civili ili vojska. Korisnički segment obuhvaćaju svi oni koji upotrebljavaju GPS prijamnik.

GPS prijamnik treba znati gdje su sateliti i koliko su daleko. Prijamnik od satelita prima dvije vrste kodiranih informacija. Jedan tip informacija, podatci iz almanaha, sadrže približni položaj satelita. Ti se podatci kontinuirano prenose i spremaju u memoriju GPS-prijamnika tako

da on zna orbite satelita i gdje bi koji satelit trebao biti. Kako se sateliti pomiču, podatci iz almanaha se periodički ažuriraju novim informacijama. Svaki satelit može putovati malo izvan orbite, pa zemaljska stanica za praćenje prati orbite satelita, njihovu visinu, položaj i brzinu. Zemaljska stanica za praćenje šalje orbitalne informacije glavnoj kontrolnoj stanici, koja šalje satelitima ispravljene podatke. Ti ispravljani i egzaktni podatci o položajima nazivaju se „efemeride“, vrijede do šest sati i šalju se GPS prijamnicima u obliku kodiranih informacija. Kad GPS-prijamnik zna položaj satelita u prostoru, još treba znati koliko su oni daleko kako bi mogao odrediti svoj položaj na Zemlji. Postoji jednostavna formula koja kaže prijamniku koliko je pojedini satelit daleko: Udaljenost od satelita jednaka je brzini emitiranog signala pomnoženoj s vremenom koje treba da signal dođe do prijamnika (brzina x vrijeme putovanja = udaljenost). Koristeći osnovnu formulu za određivanje udaljenosti, prijamnik već zna brzinu. To je brzina radio valova – oko 300.000 kilometara u sekundi, s malim kašnjenjem zbog prolaska signala kroz atmosferu. Sada GPS prijamnik treba odrediti vremenski dio formule. Odgovor leži u kodiranom signalu koji satelit odašilje. Emitirani kod (pseudoslučajni kod) je sličan signalu šuma. Satelit generira pseudoslučajni kod, a GPS prijamnik generira isti kod i nastoji ga prilagoditi kodu satelita. Prijamnik tada uspoređuje dva koda da bi odredio koliko treba zakasniti ili pomaknuti svoj kod kako bi odgovarao kodu satelita. To vrijeme kašnjenja ili pomaka množi se sa brzinom svjetlosti da bi se dobila udaljenost. Svako određivanje udaljenosti treba ispraviti za iznos pogreške sata GPS prijamnika. Da bi se odredio položaj na temelju pseudoudaljenosti, treba pratiti najmanje četiri satelita i uz pomoć računanja ukloniti pogrešku sata GPS prijamnika.

Diferencijalni GPS radi tako da se GPS prijamnik (referentne stanica) stavi na poznati položaj. Budući da referentna (stacionarna) stanica zna svoj položaj, može odrediti pogreške u satelitskim signalima. Ona to radi mjerenjem udaljenosti do svakog satelita koristeći dolazne signale i uspoređujući te mjerene udaljenosti sa udaljenostima izračunatima iz poznatih položaja (sl.9). Razlika između mjerene i izračunate udaljenosti za svaki vidljivi satelit postaje diferencijalna korekcija. Diferencijalna korekcija za svaki praćeni satelit se oblikuje u odgovarajuću korektivnu poruku i šalje DGPS prijamnicima. Te se diferencijalne korekcije primjenjuju u računanjima GPS prijamnika, uklanjajući mnoge od uobičajenih pogrešaka i povećavaju točnost. Razina postignute točnosti ovisi o GPS prijamniku, posebno o njegovoj blizini toj stanici. Prijemnik referentne stanice određuje komponente pogreške i daje korekcije GPS prijamniku u stvarnom (realnom) vremenu. Korekcije se mogu prenositi preko radio uređaja, preko satelita itd (Jurišić i Plaščak, 2009.)

Korisnicima su na raspolaganju tri vrste usluga koje se međusobno razlikuju po metodi rješenja, načinu prijenosa podataka, točnosti i formatu podataka. To su:

DSP – diferencijalni servis pozicioniranja u realnom vremenu točnosti 0,5 m koji je namijenjen za upotrebu u geoinformacijskom sustavu, zaštiti okoliša, poljoprivredi, navigaciji, šumarstvu

VPPS – visokoprecizni pozicijski servis (centimetarske točnosti) namijenjen za upotrebu u katastru, geodeziji, izmjeri granica

GPSS – geodetski precizni servis pozicioniranja subcentimetarske točnosti namijenjen za znanstvena i geodinamička istraživanja.

Sve brže širenje uporabe GPS-a prati i stalni razvoj prijamnika. Oni postaju sve manji, brži, pouzdaniji i jeftiniji, potencirajući time svoje korištenje. Današnji ručni GPS prijamnici veličine mobilnog telefona posjeduju mogućnost simultanog praćenja do 12 satelita omogućavajući time rad i u područjima slabijeg prijama signala, primjerice u šumi, uskim kanjonima ili ulicama. Takvi uređaji prvu poziciju izračunavaju za svega 1-2 minute, a zatim svake sekunde daju novo izračunate koordinate.



Slika 5. GPS prijamnik

(Izvor: www.freebiking.org)

Renomirani proizvođači poljoprivrednih strojeva nude rješenja u sustavu precizne poljoprivrede sa svoje poljoprivrednih strojeve koji se mogu lako montirati na njihove strojeve, a i na strojeve drugih proizvođača. Odlika takvih uređaja je njihovo lagano rukovanje i lagana montaža na strojeve. Većina uređaja omogućava iskorištavanje dobrobiti navođenja

jednostavnom uporabom. U paketu se dobije jednostavan, ekonomičan sustav za pomoć pri upravljanju. LED lampice govore da li je stroj na pravcu ili nije. Jednostavno je skretati lijevo ili desno na temelju toga koje lampice svijetle. Podešavanje i korištenje je jednostavno, a potrebno je odrediti pravac kretanja i širinu prohoda. Olakšava kretanje poljoprivrednog stroja po parceli i u lošijim uvjetima preglednosti (magla ili noć).

3. MATERIJAL I METODE RADA

3.1. Precizna poljoprivreda

Pojam „precizna poljoprivreda“ (*Precision agriculture* ili *Precision farming*) podrazumijeva pravodobno obavljanje poljoprivrednih radova, visoku produktivnost, smanjen broj operacija te najnižu cijenu rada, a temelji se na novo razvijenim informatiziranim strojnim sustavima programiranog eksploatacijskog potencijala, malom broju strojeva visoke pouzdanosti i visokim tehnološkim mogućnostima (Jurišić i Plaščak, 2009.).

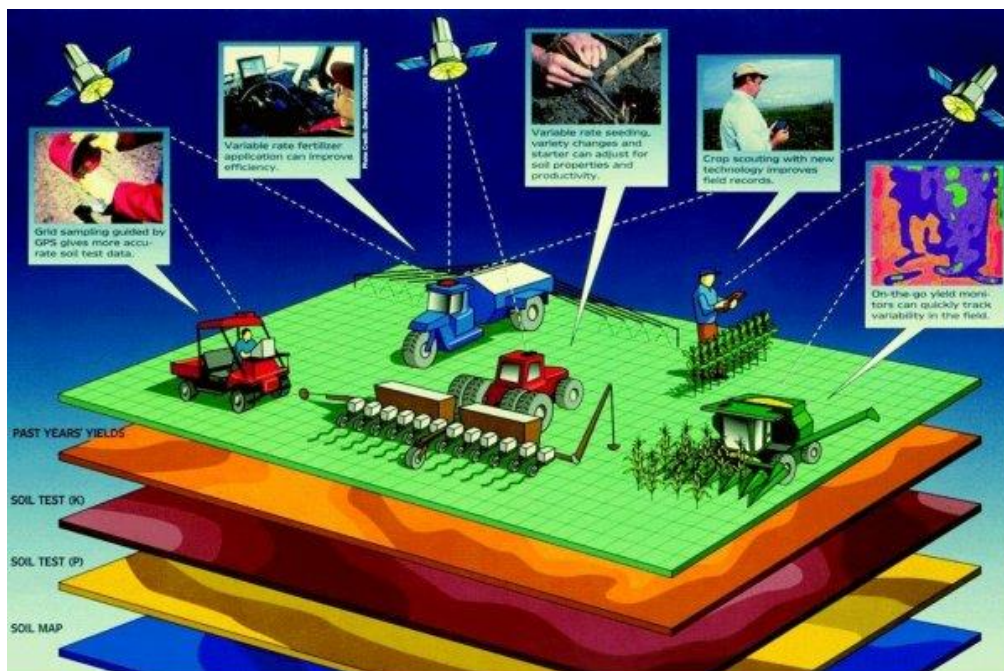
Uvođenjem GIS i GPS tehnologija u poljoprivrednoj mehanizaciji počela se razvijati precizna poljoprivreda. Osnovna premisa precizne poljoprivrede je da kako veći broj informacija, isto tako i preciznih, bude na raspolaganju poljoprivredniku prilikom donošenja odluka. Izravna usporedba višegodišnjih parametara dobivenih s parcela rezultira sve svrsishodnijom, argumentiranom i optimalnom upotrebom sredstava za rad (pri čemu treba imati na umu ekološki utjecaj), čime će se povećati kvaliteta i kvantiteta proizvoda

Korištenjem GIS sustava optimiziraju se inputi i definiraju outputi za zadovoljavanje potrošača u realnom vremenu. GIS tehnologija pomaže kod ujedinjavanja podataka za analizu i planiranje proizvodnje, kao i kartografski pregled i informativna izvješća o zemljištu i uzgajanoj kulturi.

Precizna poljoprivreda služi ekonomskim i ekološkim poboljšanjima, prije svega pri:

- uštedi radnih sredstava;
- uštedi strojeva i radnog vremena;
- poboljšanju ostvarenja dobiti kroz veće prinose te poboljšanje kvalitete proizvoda;
- smanjenju opterećenja okoliša i poticanju prirodno prostornih uvjeta;
- poboljšanju dokumentacije procesa produkcije.

Za postizanje ovih ciljeva potrebna je opsežna obrada vrlo različitih informacija. (Jurišić i Plaščak, 2009.).



Slika 6. Načela precizne poljoprivrede-prikupljanje, obrada, primjena i obrada dokumentacija

(Izvor: Geoinformacijski sustavi, Jurišić M., Plaščak I. (2009.))

Glavni cilj precizne poljoprivrede je povećanje profitabilnosti, povećanjem prinosa uz smanjenje količine/cijene inputa. Iako se danas termin „precizna poljoprivreda“ veže za određene nove tehnologije koje se koriste u procesu poljoprivredne proizvodnje, ključ precizne poljoprivrede je ipak informacija koja se dobiva u toku te proizvodnje. Dokazano je da proizvođači koji imaju menadžerski pristup u toku proizvodnje tj. imaju pristup detaljnijim informacijama, ostvaruju i veći profit. Postoje brojne nove tehnike kojima se ostvaruju principi „precizne poljoprivrede“. Ovo su samo neke od njih:

1. Uklapanje prohoda - navođenje poljoprivredne mehanizacije uz pomoć GPS-a.
2. Tehnologija promjenljivih normi.
3. Kartiranje prinosa
4. Daljinska detekcija.
5. Geo-informacijski sustav (obrada i analiza podataka)

Precizno uklapanje prohoda danas je najraširenija tehnika u domeni precizne poljoprivrede. U prošlosti su postojala brojna rješenja koja su trebala riješe problem preklapanja redova i/ili oplazina u toku rada mehanizacije. Ubrzanim razvojem novih tehnologija, stvorili su se uvjeti za rješenje ovoga problema na ekonomski isplativ način. Bez obzira o kojoj tehnici

precizne poljoprivrede se radi, tehnologija koja je nezaobilazna i sastavni je dio svih tehnika naziva se GPS tehnologija.

Precizna poljoprivreda obuhvaća prostorno upravljanje sredstvima i repromaterijalima poljoprivredne proizvodnje radi povećanja profita, prinosa i kvalitete proizvoda. Prvenstveno se radi o sofisticiranoj opremi koja se ugrađuje u poljoprivredne strojeve prilikom obrade zemljišta.

3.2. Ciljevi i osnovni pristup u preciznoj poljoprivredi

Precizna poljoprivreda služi ekonomskim i ekološkim poboljšanjima, primjerice u uštedi radnih sredstava, uštedi strojeva i radnog vremena, smanjenju opterećenja okoliša... Za postizanje tih ciljeva potrebna je opsežna obrada različitih informacija. U prvom koraku se prikupljaju informacije. Podatci koji proizlaze iz promatranja jednog obilježja odmah se obrade. Ovdje se njihov informacijski sadržaj obradi prema saznanjima o uzgoju bilja. U trećem koraku dobiveni podatci se prenose. Mnogi strojevi nude moguće izravne dokumentacije provedenog postupka. Odgovarajuće korištenje informacija i vremenskih odnosa razlikuje principe precizne poljoprivrede.

Osnovni pristupi izradi karata – obrada tla, sjetva, gnojidba, zaštita bilja, karta prinosa, karta hranjiva, karta tipova tla i slično.

a) Pristup izradi karata – polje se na računalu podijeli u male pravokutne raster-stanice s odgovarajućim geokoordinatama. Svakoj raster-stanici dodjeljuje se jedna određena vrijednost (obavezna vrijednost, aplikacijska vrijednost). Informacije iz kojih se zaključuje obavezna vrijednost za određivanje raster-stanica vrlo su različite (vrijednosti prinosa, vrijednosti kemijskih ili fizikalnih svojstava tla i ostalo). Prikupljanje osnovnih informacija o svojstvu polja po pravilu slijedi prije obrade i izrade karte obvezne vrijednosti. U praksi se pristup izrade karata primjenjuje kod opskrbe s osnovnim hranjivima i elementima u tragovima.



Slika 7. Pristupi za korištenje podataka koji se odnose na prostor

(Izvor: Geoinformacijski sustavi, Jurišić M., Plaščak I. (2009.))

b) Senzorski pristup – gnojidba, herbicidi, regulatori rasta, fungicidi – visoka prostorna i vremenska dinamika. Senzori isporučuju informacije za izravni postupak upravljanja. Vremenski redosljed između dobivanja informacija i obrade razlikuje ovaj pristup od pristupa izrade karata. Dok kod pristupa izrade karata puno različitih setova podataka jednog polja (pH vrijednost, sadržaj fosfata u tlu i slično) ulazi u obzir za određivanje karte obvezne vrijednosti, kod senzorskog pristupa smanjuje se broj korištenih podataka na mali broj aktualnih poznatih veličina. Pronalaženje geokoordinata nije obavezno potrebno. Senzorski pristup se u praksi primjenjuje kod suzbijanja korova na poljoprivrednim područjima.

c) Senzorski pristup s kartama koje se preklapaju – gnojidba, herbicidi, regulator rasta, fungicidi – niska do visoka vremenska i prostorna dinamika. Ovaj pristup pokazuje kombinaciju obaju spomenutih pristupa. Senzorski pristup samo raspoznaje i uvažava aktualnu situaciju. Tek kod kombinacije pristupa izrade karata i senzora ulaze informacije iz vremenski različitih ispitivanja u određivanje aktualne obvezne vrijednosti. Pri ekološkom uzgoju bilja važno je integrirati pristup izrade karata i senzorski pristup. Inače se primjerice optimalna količina gnojiva ne može temeljiti na propisanoj količini i specifičnosti (Jurišić i Plaščak, 2009.).

Najpoznatiji i u praksi najprimjenjiviji senzorski pristup s kartama koje se preklapaju je nova generacija N-senzora za dušično gnojenje. Senzori ovdje obuhvaćaju refleksiju svjetla kod biljaka. Njihova informacija se izravno koristi za količinu apliciranja N-gnojiva pomoću rasipača. Za određivanje količine gnojiva mogu se primijeniti kartirane informacije.

Mogućnosti precizne poljoprivrede glede gospodarskih i okolišnih koristi su u smanjenom korištenju vode, gnojiva, herbicida i pesticida. Umjesto upravljanja cijelim poljem temeljem nekog hipotetičkog, prosječnog uvjeta, koji možda ne postoji nigdje na polju, pristupom

preciznog ratarstva prepoznaju se razlike specifične lokacije ili specifičnog mjesta na poljima, te se poslovi upravljanja podešavaju u skladu s takvim raznolikostima (Singh, 2002).

Precizna poljoprivreda pruža mogućnosti automatskog i pojednostavljenog prikupljanja i analiziranja podataka. Omogućuje donošenje upravljačkih odluka i njihovu brzu provedbu po malim površinama unutar većih polja.

Rasporedom novčanih troškova u svezi sa specijaliziranom opremom na više korištenog zemljišta, te korištenjem vještina i znanja stručnjaka iz domene uredne poljoprivrede, redovne i uobičajene usluge ili poslovi mogu smanjiti troškove, a povećati učinkovitost radova precizne poljoprivrede.

3.3. Mehanizacija u preciznoj poljoprivredi

Precizna poljoprivreda, osim prikupljenih točnih informacija, zahtjeva i korištenje novo razvijenih poljoprivrednih strojnih sustava koji se odlikuju preciznošću rada. Ovakvi strojevi obično su opremljeni računalima te sustavima koji omogućuju kontrolu i dokumentaciju provedenih postupaka. Iako su ovakvi strojevi i oprema vrlo skupi, važno je prepoznati ulogu ovakvih sustava na našim poljima, budući da je bavljenje preciznom poljoprivredom nemoguće bez kvalitetnih strojeva.

Proizvođači opreme i sustava koji se integriraju u poljoprivredne strojeve sve se više posvećuju problemima moguće nadogradnje i kompatibilnosti sustava sa sustavima drugih proizvođača. Na ovaj način osigurava se da se računala, navigacijski prijemnici i oprema mogu kvalitetno spojiti na računalo ili upravljački sustav priključnog stroja ili nekog drugog uređaja. Time je osigurano smanjenje cijene hardvera u kabinama poljoprivrednih strojeva jer nije potrebno dodatno ulaganje u različite sklopove ili računala koja omogućuju povezivanje sustava strojeva, ali i dopušta da se neki priključni strojevi ne moraju kupovati izričito jer imaju kompatibilan sustav kao i naš pogonski stroj.

Pojam "agrarna informacijska tehnologija" (AIT) odnosi se na upotrebu elektronike i računala u agrarnom sektoru. Pojam „elektronika i računala“ obuhvaćaju senzore, aktore, komunikacijski slijed (Bus System), upravljačke i regulacijske sklopke, mikroprocesore, procesna računala, osobna računala, agrarni software i telematske uređaje (Jurišić i Plašćak, 2009.).

Priključni strojevi danas omogućuju i primjenu tehnologija koje omogućuju promjenjive količine izbačenog sredstva pri radu u polju ili automatsko otvaranje i zatvaranje dozatorskih organa čime se značajno pridonosi racionalnijoj uporabi repromaterijala i očuvanju okoliša. Racionalizacija, ekološki, ekonomski i energetske efekti su značajna stavka u opredjeljenju i izboru mehanizacije. Navedeni pokazatelji trebaju biti osnova pri planiranju opremanja mehanizacijom poljoprivrednih gospodarstava. Postupci i strojevi koje doprinose boljim efektima mogu biti na razne načine realizirani. Primjenom visokoproduktivnih agregata moguće je očuvanje tla, ekonomičnija i ekološki zdravija proizvodnja. Izbor parametara mehanizacije i tehnoloških postupaka treba se zasnivati na bazi faktora koji utječu na produktivnost, ekonomičnost, energetske efikasnost i očuvanje tla. Izborom hodnog mehanizma traktora može se utjecati na površinu gaženja i zbijanje tla. Povećanjem radnog zahvata stroja pored povećanja produktivnosti, znatno se smanjuje postotak gaženja. Primjenom traktora većih snaga u konvencionalnoj osnovnoj obradi produktivnost može se povećati i do 5 puta, uz uštedu energije i smanjenje gaženja. Korištenjem združenih agregata u konvencionalnoj obradi također se doprinosi značajnoj energetskej uštedi, povećanju produktivnosti i smanjenju gaženja.

3.4. Satelitsko vođenje poljoprivrednih strojeva

Satelitskom navigacijom omogućeno je da se zabilježe točni položaji poljoprivrednih strojeva i uređaja an poljoprivrednim površinama te da se omogući precizno kretanje strojeva pri obavljanju poljoprivrednih operacija. Razine točnosti odnosno preciznosti ovise o kvaliteti i mogućnosti samih navigacijskih uređaja, ali često i o kvalitetnom i preciznom signalu visoke točnosti. Kada govorimo o uporabi satelitske navigacije u poljoprivredi valjda istaknuti kako svrha ovakvih prijemnika nije klasična uporaba, kao u transportu robe ili sličnim djelatnostima, gdje se ovakvi uređaji koriste isključivo kao pomoć za pronalaženje određene rute ili određenih adresa. Navigacijski prijemnici korišteni u poljoprivredi moraju ispuniti zahtjeve visoke preciznosti, osobito pri automatskom vođenju strojeva pri obavljanju poljoprivrednih operacija gdje je potrebna razina točnosti čak do centimetar i manje

Uz postizanje visoke preciznosti navigacijski prijemnici za poljoprivredu odlikuju se i drugim sustavima integriranim u računalni sustav navigacije, a karakteristični su samo za poljoprivrednu djelatnost poput upravljanja i nadgledanja automatske kontrole sekcija,

primjene varijabilnih doza aplikacije, unosa i interpretacije podataka sa digitalnih poljoprivrednih karata (karte tla, prinosa, gnojidbe i sl.)

Kontroler vođenja, na osnovu položaja vozila u odnosu na željeni položaj, generira odgovarajuće upravljačke komande. Upravljački sustav vozila je kombinacija hidrauličkih i/ili elektronskih komponenti, koji postavlja upravljačke kotače u odgovarajući položaj. Sustav vođenja određuje aktualni položaj vozila, uspoređuje ga sa željenim položajem i izvršava odgovarajuće upravljanje da bi se vozilo postavilo u željeni položaj.

Sustavi vođenja poljoprivrednih strojeva mogu se svrstati u tri skupine:

- a) pomoć privođenju
- b) automatsko vođenje
- c) autonomni sustav vođenja.

Sustav pomoći pri vođenju je sustav koji rukovatelju pokazuje samo informacije o vođenju. Automatski i autonomni sustavi vođenja projektiraju se tako da se podešavanje mehanizma upravljanja odvija bez vozača. Praćenje putanje za poljoprivredne priključne strojeve puno je teže nego kod vozila, pa sustavi navođenja poljoprivrednih priključaka imaju poseban značaj.

Upravljački sustavi za vozila ili priključne strojeve obično sadrže najmanje slijedeća tri sklopa:

- osjetnik (senzor) koji snabdijeva sustav informacijom o promjeni položaja vozila ili priključnog stroja;
- kontroler koji opskrbljuje sustav posebnim korekcijskim signalom;
- aktuator koji, kombiniran s upravljačkim mehanizmom, mijenja položaj vozila ili priključnog stroja .

Sustavi razvijeni za automatsko upravljanje poljoprivrednim strojevima ranije su bili ograničeni samo za posebne aplikacije, pošto nije bio osiguran nijedan univerzalni senzorski sustav. Za izračunavanje položaja stroja, za točnost potrebnu u primjeni kod međuredne obrade, pogodan je Real Time Kinematic (RTK) DGPS. Upravljački sustav za poljoprivredne strojeve koristi digitalnu mapu koja sadrži sve koordinate potrebne za opis određene staze za stroj u polju, osjetnik da izmjeri stvarni položaj stroja, komparator da izračuna grešku položaja, kontroler da proizvede korekcijski signal i aktuator postavljen između traktora i stroja da vrati

stroj na željeni pravac gibanja. Sustav upravljanja treba se izvesti kao otvoreni modularni sustav. U daljem razvoju automatske kopačice, prihvaćena je metoda grupiranja osjetnika. Princip grupiranja osjetnika je da kombinira informacije različitih izvora osjetnika, jer ni jedna individualna tehnologija osjetnika nije idealna za automatizaciju vozila, pri svim uvjetima korištenja.

Važan dio opreme strojeva čine DGPS/GPS prijemnici, odnosno navigacija kojom je omogućeno prikazivanje točne lokacije stroja u polju, prikaz pravca kretanja i obrade tla te omogućavanje štednje repromaterijala i vremena. Iako primarno nisu zamišljeni kao komercijalni sustavi koji će se koristiti u civilne svrhe, navigacijske tehnologije su pronašle put i do poljoprivrednih proizvođača. GPS i DGPS prijemnici postaju sve važnija sastavnica primjene novih tehnologija u poljoprivredi koja predstavlja temelj precizne poljoprivrede. Znanje o točnoj poziciji u polju vrlo je važan čimbenik koji pridonosi preciznosti pri obavljanju poljoprivrednih radova. Iako GPS prijemnik može primati signale nekoliko satelita istodobno, važno je istaknuti kako je za točno GPS pozicioniranje potreban signal barem 4 satelita. Što je više satelita u mogućnosti odaslati signal prema GPS prijemniku veća je točnost određivanja položaja. Preciznost ovakvih prijemnika je obično nekoliko desetaka centimetara čime je zadovoljena potreba za preciznosti u većini operacija. Kako bi povećali točnost GPS prijemnika potrebno je istodoban prijem korekcijskih signala drugih satelita.

Ovisno o izvedbi navigacijskih uređaja korištenih u poljoprivredi informacije o putanji mogu biti prikazane putem LED- dioda na Lightbar displeju (Light Bar Navigator- LBN) ili na zaslonu navigacijskog uređaja pomoću strelice ili nekog drugog vizualnog pomagala. Displej se montira na vjetrobransko staklo, pomoću vakuumske školjke i nalazi se u vidnom polju vozača. Uz ovaj sustav potrebno je koristiti prijamnik koji se montira na krov poljoprivrednog vozila pomoću magnetnog postolja ili samoljepljive podloge. Prijemnici u Republici Hrvatskoj za poboljšanje signala koriste uglavnom korekcijske signale EGNOS sustava.

Sustavi s navigacijskim zaslonom čine većinu današnjih prijemnika u poljoprivredi jer veliki zaslon omogućuje bolji vizualnu interpretaciju informacija o odstupanju od zamišljenog pravca kretanja. Ovakvi sustavi obično kao pomagalo za vizualizaciju pravca kretanja koriste strelice, crte te ostala vizualna pomagala, poput raznih kursora, preklopljena preko podloge i virtualnih pravaca kretanja prikazanih na podlozi. Sustavi se obično sastoje od prijamnika (antene) i vizualizacijskog uređaja (zaslona). Neki sustavi podržavaju automatsko upravljanje

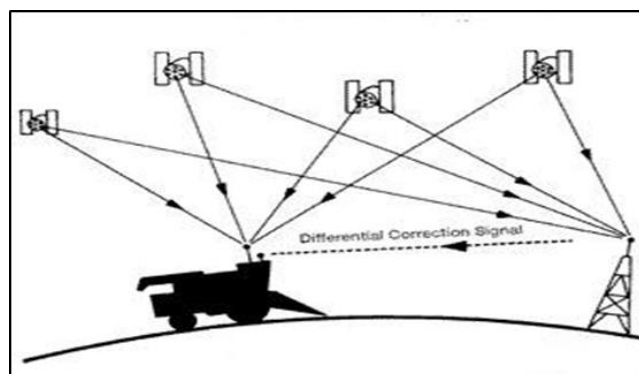
pogonskim strojem uz upotrebu dodatnih uređaja koji se instaliraju na upravljač traktora ili je sustav upravljanja osiguran hidrauličkim putem.

Preciznost većine navigacije korištene u poljoprivredi najvećim dijelom ovisi o mogućnostima antene i točnosti korekcijskih signala, iako i neki prijemnici imaju ograničavajuća svojstva tehničke naravi poput nemogućnosti istovremenog praćenja većeg broja signala satelita.

3.4.1. Poboljšanje kvalitete signala

Poboljšanje kvalitete signala omogućeno je različitim sustavima i uređajima. Mnogi prijemnici osim prijema osnovnog GPS signala dopuštaju uporabu korekcijskih signala koji dodatno pridonose preciznosti prilikom uporabe navigacije. Prijem korekcijskih signala osobito je važan u poljoprivredi pri izvođenju poljoprivrednih operacija koje zahtijevaju visoku razinu preciznosti poput mehaničkog uništavanja korova ili precizne sjetve. Sustavi poput EGNOSA (European Geostationary Navigation Overlay Service) služe za odašiljanje korekcijskih signala i podataka o integritetu satelitskih sustava. Time je omogućeno pouzdanije određivanje položaja.

Diferencijalni GPS omogućuje drastično poboljšanje preciznosti GPS prijemnika. Princip rada ove tehnologije se sastoji od korištenja dva prijemnika za određivanje točne lokacije. Referentni prijemnik ili bazni prijemnik postavljen je na poznatu lokaciju. Ovaj prijemnik prima signale satelita, uspoređujući svoju poznatu poziciju određenu koordinatama sa stvarnom mjerenom udaljenosti od satelita te stvara korekcije pseudoudaljenosti.



Slika 8. Princip rada DGPS-a.

(Izvor: <http://extension.missouri.edu/p/wq452>)

Ovako izračunate razlike između mjerene i izračunate udaljenosti nazivaju se "diferencijalna korekcija". Zatim se takav korigirani signal šalje mobilnom prijemniku koji je u stanju preciznije odrediti svoj položaj. Korekcije se mogu prenositi satelitima ili radio uređajima.

U poljoprivredi se u većini slučajeva, za poboljšanje kvalitete signala, koristi RTK sustav (Real Time Kinematic) koji se sastoji od stacionirane radne bazne stanice koja se nalazi u blizini polja i šalje korigirani signal navigacijskim prijemnicima u poljoprivrednim strojevima. Uporabom RTK sustava moguće je postići preciznost od svega nekoliko centimetara što je osobno pogodno za operacije poput kultivacije ili precizne sjetve



Slika 9. Bazna stanica za RTK metodu

(Izvor: <http://www.fendt.co.uk/4993.asp>)

Dostupnost korekcijskih signala i izvođenje preciznih poljoprivrednih radova u Republici Hrvatskoj moguće je i plaćanjem usluga raznim institucijama koje se bave poboljšanjem preciznosti signala poput sustava CROPOS.

CROPOS (Hrvatski pozicijski sustav) je državna mreža referentnih GNSS stanica Republike Hrvatske. Svrha sustava CROPOS je omogućiti određivanje položaja u realnom vremenu s točnošću od 2 cm u horizontalnom te 4 cm u vertikalnom smislu na čitavom području države. CROPOS sustav čini 30 referentnih GNSS stanica na međusobnoj udaljenosti od 70 km raspoređenih tako da prekrivaju cijelo područje Republike Hrvatske u svrhu prikupljanja

podataka satelitskih mjerenja i računanja korekcijskih parametara (Slika 23). Korekcijski parametri bit će dostupni korisnicima na terenu putem mobilnog Interneta (GPRS/GSM).

Karakteristike CROPOS sustava:

- prikupljanje podataka 30 referentnih GNSS stanica,
- razmjena podataka mjerenja referentnih GNSS stanica sa susjednim zemljama u realnom vremenu,
- umrežavanje i računanje korekcijskih parametara u realnom vremenu,
- distribucija podataka mjerenja i korekcijskih parametara korisnicima u realnom vremenu,
- distribucija podataka mjerenja korisnicima za post-processing obradu,
- praćenje rada sustava i podrška korisnicima,
- dostupnost sustava 24 h/7 dana.

4. REZULTATI ISTRAŽIVANJA

4.1. Sjetva u sustavu precizne poljoprivrede

Nameće se gotovo kao nužnost primjena kontrole i praćenja brojnih elemenata u procesu sjetve, što je sastavni dio precizne poljoprivrede. Moglo bi se reći da su prvi koraci precizne poljoprivrede bili u preciznoj sjetvi okopavina odnosno kultura koje se siju u redove na točno određeni razmak. Prve takve sijačice su se zvale precizne sijačice. Razvojem tehnologije sjetve i pojam precizne sjetve je značajno proširen. Kod sjetve je važno da svaka biljka ima osiguran dovoljan životni prostor, a da istovremeno ne ugrožava drugu biljku. Iz tog razloga je važno posijati točno određenu količinu sjemena na odgovarajuća mjesta.

Za navedeno je potrebno primjeniti automatsko upravljanje traktora, automatsku kontrolu sekcija, tehnologiju promjenjive količine sjemena i nadzor protoka sjemena. Današnje moderne sijačice za sjetvu okopavina imaju za svaki red nezavisni pogonski elektromotor koji može prema nalogu centralnog procesora u bilo kojem trenutku sijati sjeme na željeni razmak. Takvi strojevi imaju i optičke senzore koji detektiraju svaku posijanu sjemenku i informaciju šalju u bazu podataka pa je moguće kasnije točno vidjeti koliko je sjemenki u kojem redu i na kojem mjestu posijano. Na taj način se štedi sjeme i osiguravaju se optimalni uvjeti za dalji rast i razvoj biljaka. Kod sjetve u redove može se postići individualno podešavanje razmaka sjemena neovisno za svaki red, kontrola stvarno izbačenog sjemena (ukoliko neko zrno ne bude izbačeno to se detektira i zabilježi), uspostavljanje stalnih tragova (kod sjetve strnih žitarica, šećerne repe ili soje stalni tragovi se ostavljaju jer široke gume traktora ne mogu ući u međured, pa je bolje ne sijati redove koje će traktor kasnije pogaziti), satelitska kontrola početka i kraja sjetve (sekcijska kontrola), precizno spajanje prohoda i vođenje uz pomoć GPS-RTK sustava i vrlo precizna regulacija dubine sjetve.

4.2. Sijačica Horsch Pronto 8 DC

Horsch Pronto je kombinirano oruđe za istovremenu obradu tla i preciznu sjetvu velikom brzinom do 15 km/h koji se može opremiti i deponatorima gnojiva, kako bi se uštedio i prohod gnojidbe tla



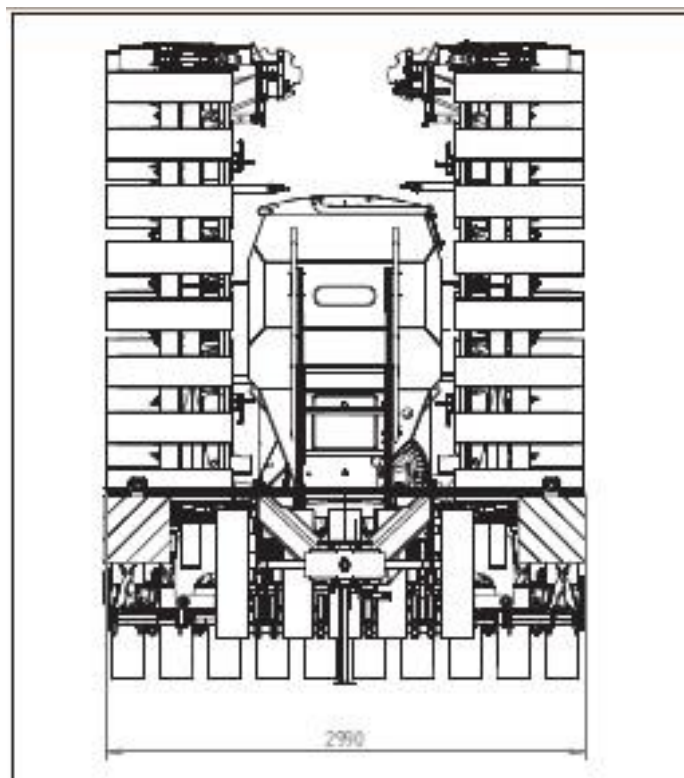
Slika 10. Horsch Pronto 8 DC

(Izvor: vlastita fotografija)

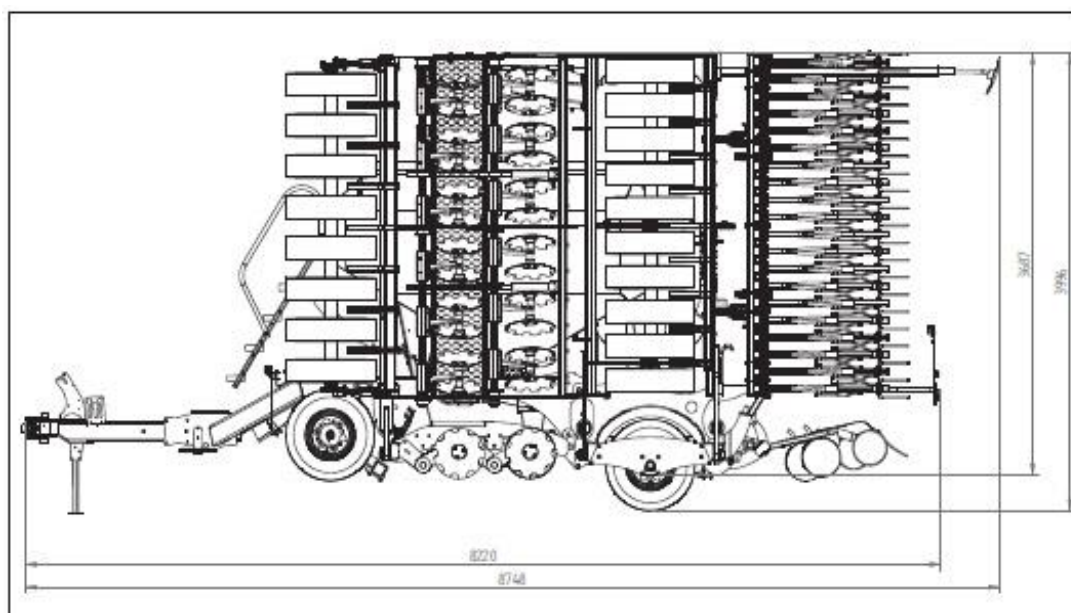
Horsch Pronto 8 DC je sijačica najnovije generacije koja služi za preciznu sjetvu. Omogućava precizno ulaganje sjemena, veliku brzinu sijanja i toleranciju po pitanju svojstava tla za sjetvu. Rezultat toga je visok koeficijent iskorištenja radnog vremena, odnosno u jednom radnom danu je moguće posijati oko 150 ha.

4.2.1. Tehničke karakteristike sijačice Horsch Pronto 8 DC

Transportna širina ove sijačice je 3 m, dok je transportna visina 3,70 m. Duljina ove sijačice od točke gdje se priključuje na vučeni stroj, do krajnje točke iznosi 8,25 m. Prije početka rada sijačica se rasklapa na svoju radnu širinu, odnosno 8 m. Masa prazne sijačice je 8.805 kg, a zapremina spremnika je 4.000 litara. Broj redova raonika je 52, iz čega proizlazi da je razmak između raonika 154 mm. Sijačica svojim širokim mogućnostima podešavanja raznih parametara omogućuje sijanje većine ratarskih kultura. Tako dubina sjetve može biti od 0 do 100 mm, a pritisak raonika na površinu tla od 5 do 120 kg. Količina izbačenog sjemena kreće se od 2 kg/ha, pa sve do 500 kg/ha. Potrebna snaga traktora za vuču ovakve sijačice je 155-215 kW, a radna brzina kretanja ovoga agregata može biti 10-20 km/h.



Slika 11. Dimenzije – pogled od naprijed
 (Izvor: Horsch Pronto, tvornički priručnik)



Slika 12. Dimenzije – pogled sa strane
 (Izvor: Horsch Pronto, tvornički priručnik)

Sijačica se prikopčava u dvije točke, na hidrauličnim polugama. Osim vuče, mora se priključiti upravljački sustav sijačice, hidraulični sustav koji pogoni ventilator, kočioni sustav, te rasvjetni sustav.



Slika 13. Prikopčavanje traktora i sijačice

(Izvor: vlastita fotografija)

Hidraulični sustav traktora hidraulično izravno pogoni ventilator. Stvorena zračna struja transportira sjeme ili gnojivo od gravitacijske komore do raonika. Potrebna količina zraka ovisi o sjemenu ili gnojivu (vrsta i masa), količini sjemena ili gnojiva, radnoj širini i brzini sijanja. Točno navođenje ispravne brzine vrtnje nije moguće, nego se mora utvrditi pokusom na polju. Zračna struja ne smije biti prevelika kako sjeme ili gnojivo ne bi bilo ispuhano iz spremišta. Ona ne smije biti ni premala kako sjeme ili gnojivo ne bi ostalo u crijevima i začepilo ih. Poprečna raspodjela može negativno djelovati ako je zračna struja premala. Zato bi se morala namjestiti što veća brzina vrtnje ventilatora, ali opet ovisno o radnoj širini i sjemenu za ravnomjernu poprečnu raspodjelu, stoga se preporučuju brzine vrtnje iz tablice. Hidraulična crpka mora transportirati dovoljno ulja kako se brzina vrtnje ventilatora ne bi smanjila ni u slučaju smanjenja brzine vrtnje traktora ili aktiviranja drugih hidrauličnih funkcija.



Slika 14. Ventilator

(Izvor: vlastita fotografija)

Tablica brzine vrtnje mora se rabiti kao referenca za većinu primjena pri oko 12 km/h. Točna i obvezna brzina vrtnje ne može se unaprijed utvrditi zbog mnogo raznih uvjeta sijanja i rada. Pri većim brzinama sijanja moraju se malo povećati i brzine vrtnje.

Tablica 1. Brzine vrtnje ventilatora

(Izvor: Horsch Pronto, tvornički priručnik)

Stroj	Pogon ventilatora		Sitno sjemenje	Žitarice (kg)		Gnojivo (kg)			Brzina vrtnje o/min
	Izravan	PTO		< 150	> 150	< 100	< 200	> 200	
Pronto 7/8/9 DC	•		X						3000
	•		X			X			4500
	•		X				X		4500
	•		X					X	4800
	•			X		X			4500
	•			X	X		X		4500
	•			X	X			X	4800
	•			X	X			X	4800



Slika 15. Instrumenti za očitavanje veličina rada ventilatora

(Izvor: vlastita fotografija)

Spremnik zaprima 4.000 litara i može se opremiti rasklopivim pomagalicama za punjenje. Umetnutim zasunom sjeme se može razdijeliti, a spremnik potpuno napuniti. Kako bi se sjeme zaštitilo od prljavštine, prašine i vlage, postoji poklopac koji bi trebao stalno biti zatvoren. Ako se stvara velika prašina, ona se može nataložiti u spremniku i napuniti rotorske ćelije. To će uzrokovati pogrešna doziranja i nepotrebno trošenje dozatora.



Slika 16. Sijačica Horsch Pronto 8 DC; spremnik s poklopcem

(Izvor: vlastita fotografija)

Dva razdjelnika sjemena montirana su otraga na sijačicu. Oni razdjeljuju i provode sjeme i gnojivo do raonika. Svi dijelovi razdjelnika su nepropusni jer već i male propusnosti i gubitci zraka uzrokovat će neravnomjernu podjelu. Na razdjelniku su montirani motorni zasuni za upravljanje voznim prolazima i senzori za nadzor protoka sjemena. Senzori protoka sjemena nadziru protok sjemena, te alarmiraju u slučaju promjene količine tijekom izbacivanja sjemena i gnojiva ili ako su crijeva začepljena.



Slika 17. Razdjelnici sjemena i gnojiva

(Izvor: vlastita fotografija)

Horsch dozator sastoji se od nekoliko pojedinačnih dijelova: kućište, pogonski motor, poklopac za pražnjenje s brtvenom usnom, rotor, bočni poklopac s ležištem rotora, bočni poklopac za tlačni spremnik s pločom strugača i bočni poklopac za normalni spremnik s četkama za sjeme. Dozator je s donje strane zatvoren gravitacijskom komorom. Zračna struja u njoj uzima sjeme koje okretanjem izlazi kroz otvor gravitacijske komore u dozator.

Za razne vrste sjemenja s mnogo geometrijskih oblika i veličina zrna te za gnojiva u obliku praha ili granula na raspolaganju je veliki izbor rotora. Za gnojiva, sitno i grubo sjeme postoje i rotori s posebnim svojstvima.

Čelijski rotori dijele se prema transportiranoj količini u cm^3 po okretaju.

Sustav diskova obavlja rahljenje, niveliranje i proizvodi finu zemlju u svim uvjetima sjetve.



Slika 18. Sistem diskova koji vrši usitnjavanje

(Izvor:vlastite fotografije)

Paker valjak s pneumaticima osigurava duboko konsolidiranje zemljišta i jedinstvene sjetvene uvjete iza svakog diska za sijanje.



Slika 19. Paker valjak s pneumaticima

(Izvor: vlastita fotografija)

Sklop raonika za sijanje sastoji se od kraka za sijanje, sjetvene ploče, ravnala, pritisknog valjka i stražnje drljače.



Slika 20. Sklop raonika za sijanje

(Izvor: Horsch Pronto, tvornički priručnik (lijevo), vlastita fotografija (desno))

Krak za sijanje uvučen je u gumene ležajeve koje nije potrebno održavati. On povezuje raonik za sijanje i pritiski valjak s glavnim okvirom i prenosi pritisak raonika. Radi lakše vuče i točnog otvaranja kanala za sijanje ploče su postavljene pod kutom prema naprijed, jedna u odnosu na drugu uz malo naprezanje. Raonici s dvije ploče sijeku gredicu i oslobađaju prostor za sjetvu. Sjeme se polaže između ploča gdje ga montirana ravnala lagano pritišću. Samonamjestivi strugač čisti međuprostor od prljavštine.

Ravnalo fiksira sjeme u gredicu i lagano ga pritišće. U vlažnim uvjetima i na ljepljivim tlima ravnalo može prikupljati ostatke i u tom slučaju ono se mora demontirati. Ako je stroj spušten, ne smije se voziti natrag kako se ravnala ne bi oštetila.

Pritisni valjci pričvršćeni su na krak za sijanje s pomoću rasterskog ozubljenja. Oni preuzimaju dubinsko vođenje polaganja sjemena, pokrivaju sjeme finom zemljom i utiskuju je na sjeme. Strugač čisti pritisne valjke od prljavštine. Ukoliko na mekom ili pjeskovitom tlu pritiski valjci ne osiguravaju dobro dubinsko vođenje, mogu se zamijeniti pritisknim valjcima širine 7,5 cm ili 10 cm.

Drljaču otraga vode pritiski valjci. Držači su opruženi i pojedinačno pričvršćeni na okvir raonika za sijanje. Šiljci se mogu namjestiti po visini te se tijekom uporabe moraju prilagoditi uvjetima tla i biljnim ostacima. Šiljci drljače ravnaju gredicu iza raonika za sijanje i pokrivaju još nepokriveno sjeme.

Dubinu sijanja određuje namještanje dubine sijačice na hidrauličnim cilindrima i namještanje pritiska raonika za sijanje. Usklađivanje mogućnosti namještanja mora se prilagoditi uvjetima tla i stoga se može obaviti samo na polju u radnom položaju.

Što je tlo tvrđe i što se sjeme dublje izbacuje, to je potreban veći pritisak. Pri spuštanju se raonici za sijanje okreću prema dolje. Dubina se namješta aluminijskim kopčama na hidrauličnim cilindrima. Pritisak koji se pritom stvara prenosi se gumenim elementima na raonik i pritisni valjak. Pritisak raonika može se povećati odvrtnjem vretena za namještanje. Ako se raonik izloži prevelikom pritisku, postići će se suprotan učinak. Pritisni valjci lagano će podignuti okvir ili će pritisni valjci utonuti u tlo i neće osigurati točno dubinsko vođenje. Namještanje hidrauličnog cilindra i namještanje pritiska raonika dopunjuju se i utječu jedno na drugo. Promjene na hidrauličnom cilindru uglavnom utječu na dubinu sijanja, ali i na pritisak raonika i pritisne valjke. Promjene namještanja pritiska raonika uglavnom utječu na raonik i na pritisne valjke, ali utječu i na dubinu sijanja. Namještanje dubine mora se prilagoditi uvjetima tla i ono se stoga može utvrditi samo na polju u radnom položaju. Što je tlo tvrđe i što dublje radni alati moraju raditi, to je potrebno veće naprezanje gumenih elemenata.

Markeri voznog prolaza markiraju vozne prolaze prije početka sjetve. Oni se mogu i naknadno montirati na sjetveni držač. Sjetvene ploče hidraulički se podižu i njima električki upravlja upravljanje voznim prolazima. Učinak sjetvenih ploča može se okretanjem držača prilagoditi uvjetima tla i željenoj dubini markiranja. Markiranje ne smije biti dublje nego što je potrebno.



Slika 21. Markeri voznog prolaza

(Izvor: Horsch Pronto, tvornički priručnik)

Uređaj za punjenje sastoji se od jedne nepomične i jedne sklopive polovice pužnice. On omogućava jednostavno i brzo punjenje spremnika sjemena. Pogon obavlja hidraulični motor koji se izravno priključuje na traktor. Ventil za regulaciju protoka sprječava prekomjerno okretanje pužnice za punjenje. Količinu ulja iznad 60 litara on odvodi u povratni tok. Pužnica se sklopa uvijek kad se ne rabi na polju i pri cestovnoj vožnji. Ovjes se može oštetiti pod vlastitom težinom stroja. U lijevak je montiran zaporni zasun koji se ovisno o sipkosti materijala može prilagoditi ili po potrebi čak i potpuno zatvoriti.



Slika 22. Pužnica za punjenje spremnika

(Izvor: Horsch Pronto, tvornički priručnik)

4.2.2. E-Manager

E-Manager elektronička je upravljačka jedinica za doziranje sjemenja i gnojiva. Ona regulira i nadzire sve priključene komponente u sijačici te upravlja njima.



Slika 23. Računalo

(Izvor: E - manager, tvornički priručnik)

Rukovanje E-Managerom može se obaviti na svim terminalima sa sustavom ISOBUS¹. Softver je jednak za sve strojeve i za svu opremu. Dovoljno je samo aktivirati priključene komponente i namjestiti odgovarajuće postavke. Sve komponente i senzori kabelskim su snopovima spojeni s računalom i terminalom. Računalo preuzima informacije, obrađuje ih te prikazuje radna stanja i podatke u terminalu. U slučaju odstupanja vrijednosti od unesenih ili fiksnih vrijednosti te u slučaju neispravnosti prekida se prikaz na terminalu i prikazuje se neispravnost.

Ima li na traktoru oprema sa sustavom ISOBUS, stroj se može priključiti izravno u ISOBUS utikač. U svim ostalim traktorima pri prvom instaliranju mora se ugraditi osnovna oprema.

¹ ISOBUS sustav omogućava sveobuhvatnu kompatibilnost svih radnih strojeva s jednim jedinim terminalom za upravljanje.

Ako na traktoru postoji ISOBUS oprema, strojem se može upravljati s pomoću terminala na traktoru ili s pomoću dodatnog terminala.

- Spojni kabel stroja se utakne u ISOBUS utičnicu na traktoru, te uključi terminal.
- Pri uključivanju automatski se učitavaju zasloni za upravljanje pa se strojem može upravljati s pomoću terminala na traktoru.

Ukoliko na traktoru ne postoji ISOBUS oprema. Upravljanje se mora izvršiti uz pomoć dodatnog terminala

- Spojni kabel stroja se utakne u ISOBUS utičnicu na traktoru.
- Terminal se pričvrsti na odgovarajuće mjesto u kabini. Pritom se ne smije omesti pogled na cestu.
- Isporučenim kabelom spoji se terminal na ISOBUS utičnicu u kabini.

Nakon uključivanja učitavaju se zasloni za upravljanje pa se strojem može upravljati s pomoću ovoga terminala.

4.2.3. Horsch terminal

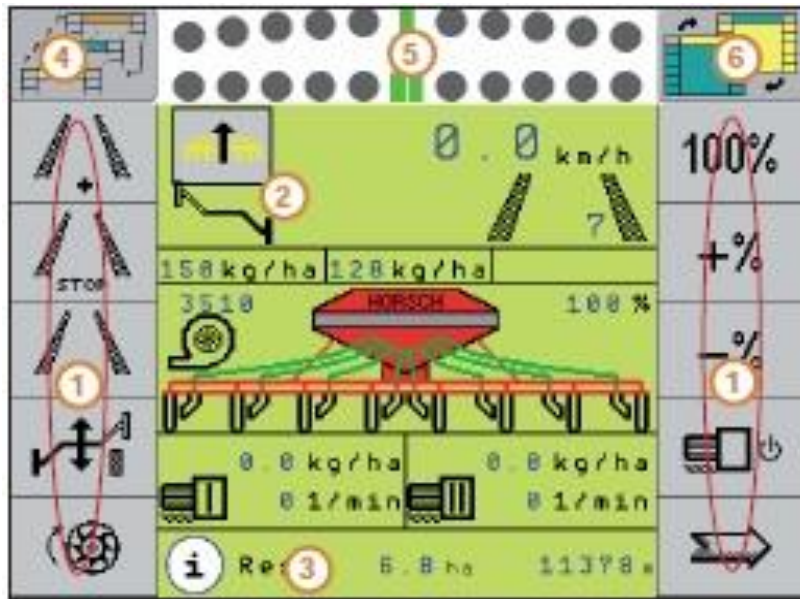
Terminal se ugrađuje u traktor na prethodno montiran držač te se kabelom spaja s računalom.



Slika 24. Horsch terminal; upravljačka jedinica

(Izvor: vlastita fotografija)

Zaslon je podijeljen na više područja. Ovisno o verziji softvera, opremi i uključenim funkcijama, prikazi se mogu razlikovati.



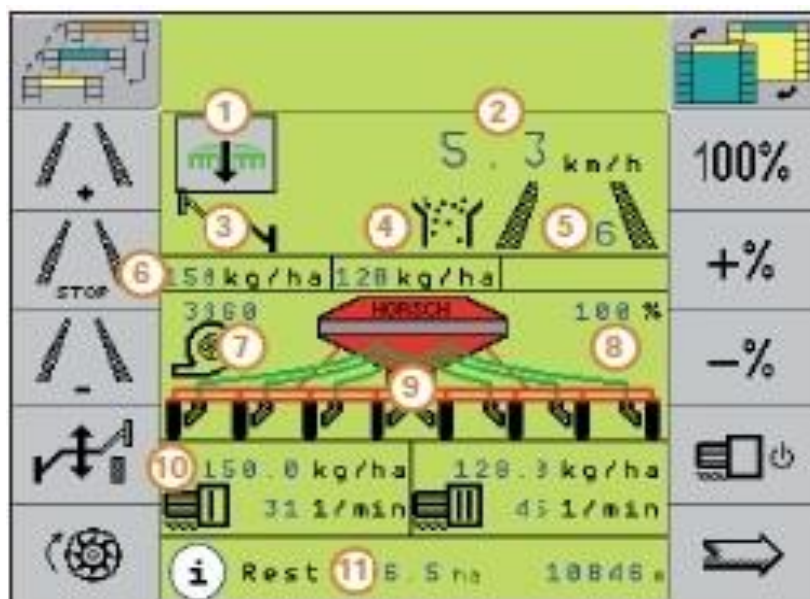
Slika 25. Prikaz podjele zaslona terminala

(Izvor: E- manager, tvornički priručnik)

1. Slike na lijevom i desnom dijelu zaslona prikazuju funkciju susjednih sklopki.
2. Glavni zaslon: na njemu se prikazuju funkcije stroja, unose se podaci, a vozaču se prikazuju podaci i informacije koje su važne za sjetvu itd. Pojavi li se neispravnost koja utječe na sjetvu ili kvalitetu sjetve, na zaslonu se prikazuje alarmna poruka.
3. Informacijski redak: ovisno o radnom stanju i postavi, obavještava vozača. Pojave li se odstupanja prikazuje se odgovarajuće upozorenje. Upozorenja ne zahtijevaju izravno postupanje ili potvrđivanje, ali se trebaju uzeti u obzir kako se ne bi umanjila kvaliteta sjetve.
4. Uključuje se više funkcija ili programa, na primjer Task Manager, Track Leader itd., njih se može ovdje pregledati i prikazati u zaglavlju.
5. U zaglavlju se prikazuje odabrana dodatna funkcija. Ako se u izborniku "Konfiguracija stroja" za prikazivanje zaglavlja odabere "da", ponovno će se prikazati informacijski redak. Prikaz u zaglavlju prikazuje se pri listanju svih izbornika.
6. Ovom tipkom može se funkciju ili program u zaglavlju otvoriti na glavnom zaslonu.

Nakon uključivanja uvijek se prikazuje prva stranica radnog zaslona. Prikaz na zaslonu ovisi o postavkama i opsegu opreme. Treća radna stranica pretežno je potrebna za kalibriranje, u pogonu za postavljanje osjetljivosti za nadzor protoka sjemena i za pretraživanje pogrešaka kod začepjenja i neispravnih senzora. Druga i treća stranica radnih zaslona prebacuju se tijekom sijanja nakon 10 sekundi automatski natrag na prvu stranicu. Do prve stranice može se izravno listati s pomoću tipke sa strelicom.

Prva stranica radnog zaslona po potrebi se može prilagoditi po vlastitim željama i primjeni koja odgovara praktičnim potrebama. Pri tome se ispred standardne prve stranice postavlja nova stranica zaslona.

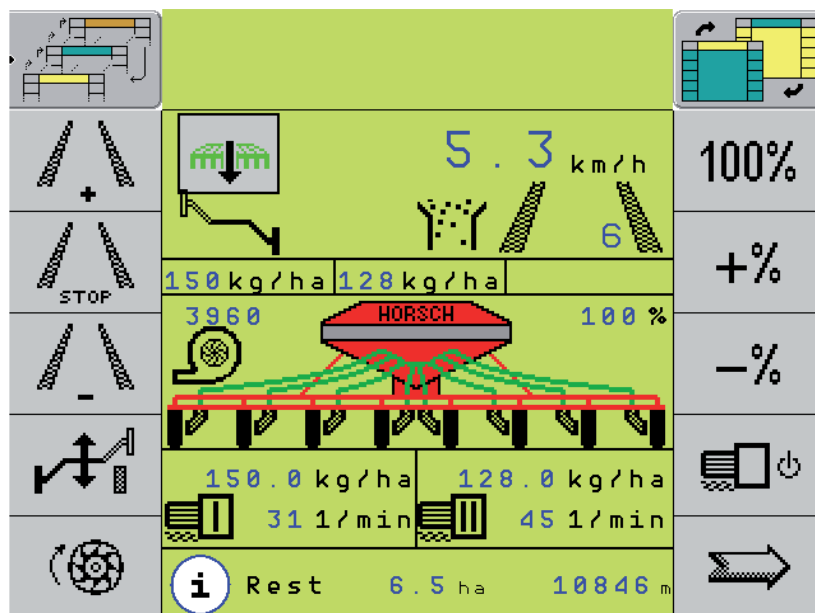


Slika 26. Prikaz radnog zaslona s funkcijama

(Izvor: E- manager, tvornički priručnik)

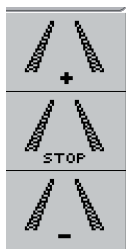
1. Prikaz radnog položaja.
zeleno i strelica nadolje = stroj je u radnom položaju;
žuto i strelica nagore = stroj nije u radnom položaju;
2. Prikaz brzine vožnje i radne brzine.
3. Odabir i položaj markera.
4. Funkcija nadzora protoka sjemena. Pokazivač treperi kada je uključena, ali nije u radnom položaju.
5. Broj traga pri uključenoj voznoj stazi. Kada je vozna staza uključena, „tragovi“ postaju

- crni i ne prikazuje se raonik za sijanje (9).
6. Prikaz količina sjemenja i gnojiva u kg/ha.
 7. Prikaz brzine vrtnje ventilatora.
 8. Prikaz količine doziranja u %. Kada je količina sjemenja namještena, treperi pokazivač postotka.
 9. U radnom položaju prikazuje se crni raonik za sijanje. Kada su zatvoreni zaklopci voznih staza i uključena je polovica, ne prikazuje se raonik za sijanje.
 10. Prikaz trenutno ispuštene količine doziranja i brzine vrtnje rotora.
 11. Prikaz još moguće obrađene površine i vozne staze u metrima s trenutnom zapreminom spremnika

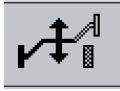


Slika 27. Prva stranica radnog zaslona

(Izvor: E- manager, tvornički priručnik)



Ritam vozne staze se svakim pritiskom tipke pomiče za jedan trag. Broj traga prikazuje se između voznih tragova. Kod jednog traga vozne staze uključeni tragovi prikazuju se crno. Dodatno se pri sjetvi na zaslonu ne prikazuju zatvoreni raonici. Tipka STOP sprječava daljnje prebacivanje ritma nakon dizanja stroja. Funkcija se prikazuje natpisom STOP između voznih tragova. Ako se prikaže STOP voznih staza, neće se dalje prebacivati ni marker.



U načinu rada s nakošenjem isključuje se hidraulična funkcija „Podizanje“. Aktiviranjem upravljačke jedinice hidraulično će se upravljati samo markerom traga. Stroj ostaje u radnom položaju. Radni signal hidraulično je blokiran, a vozna staza se ne pomiče.



Pokretanje dozatora:

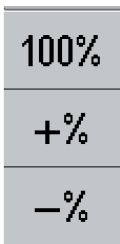
ova funkcija može se upotrijebiti, na primjer, za sijanje rubova ili na strmini.

Dozator radi određenog vrijeme: -kada traktor miruje

-stroj je spušten u radni položaj

-uključena je funkcija sijanja

Ako računalo u tom razdoblju primi signal o brzini, preuzet će upravljanje.



Količina sjemena 100 %:

ako se količina sjemena namjesti s pomoću tipki +% ili -%, još jednim pritiskom te tipke možete se vratiti na prethodno zadanu količinu sjemena u kg/h. Kada je količina sjemena namještena, na zaslonu treperi prikaz postotka. S pomoću tipki za namještanje +% ili -% količina sjemena može se promijeniti i ponovno vratiti na prethodnu u nekoliko koraka. Količina sjemena prikazuje se na zaslonu iznad spremnika za sijanje u %. Korak u postocima možete namjestiti u podacima o stroju. Tamo se može i izabrati mijenja li se samo količina sjemena ili i količina gnojiva.



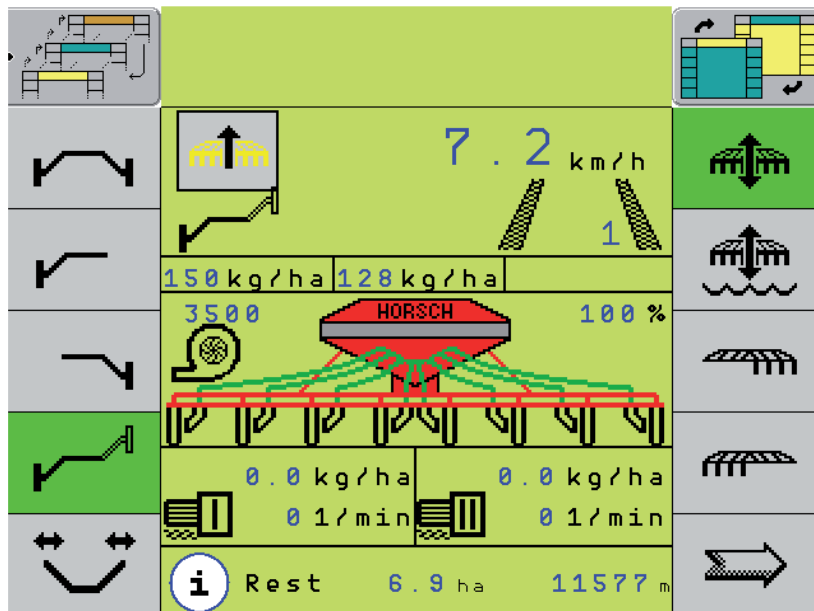
Uključivanje i isključivanje funkcije sjetve:

kada je funkcija sjetve isključena, ispod sijačice na zaslonu se prikazuje STOP. Ako je funkcija sijanja uključena, a sijačica spuštena u radni položaj i ako računalo prima signal za brzinu, računalo počinje s reguliranjem.



Prelazak na sljedeću stranicu:

ako je uključeno hidraulično upravljanje markerom ili upravljanje polovicama radne širine, na sljedećoj stranici pojavljuje se izbornik za upravljanje markerom, podizanje i rasklapanje stroja i isključivanje polovice radne širine.



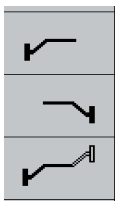
Slika 28. Druga stranica radnog zaslona

(Izvor: E- manager, tvornički priručnik)

Uključene funkcije prikazuju se na zaslonu kod sijačice. Kada se uključuje upravljanje markerom, uvijek se aktivira i hidraulična funkcija „Podizanje“.



Oba markera traga dižu se i spuštaju zajedno sa strojem.



Aktivira se samo lijevi marker.

Aktivira se samo desni marker.

Promjenjivi način rada: Lijevi i desni marker naizmjenice se dižu i spuštaju. To je način rada za normalnu sjetvu.



U svim sklopivim strojevima tom se tipkom hidraulični blok prebacuje na „Rasklapanje“. Isključuju se funkcije „Podizanje/spuštanje“ i funkcija sjetve.



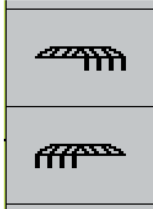
Podizanje i spužtanje stroja

Funkcija „Podizanje/spuštanje“ aktivira se automatski pri izboru funkcije markera traga. Ako je marker traga uključen, prvim pritiskom tipke isključuje se marker, a drugim funkcija „Podizanje/spuštanje“.



Način rada „Rupa s vodom“:

u određenim situacijama, npr. kada stroj utone u polje na mokrim mjestima, on se može podići s pomoću ove funkcije. Pri tome se radni signal ne prekida, a vozna staza se ne prebacuje dalje. Natrag na normalnu funkciju sjetve se dolazi ponovnim pritiskom ili pritiskom tipke na željenu funkciju markera.



Isključivanje polovice radne širine:

nakon što ste izabrali isključivanje polovice radne širine u konfiguraciji stroja, oba simbola za lijevo i desno isključivanje pojavljuju se na drugoj radnoj stranici. Čim se pritisne tipka za isključivanje polovice radne širine, odgovarajuća polovica trepće na grafici zaslona, sve dok senzor u krajnjem položaju ne pošalje signal računalo. U krajnjem položaju se nestaje zatvorena polovica radne širine. Količina sjemena smanjuje se za polovicu, a prikaz količine sjemena u kg/h ostaje isti, budući da je i radna širina smanjena na polovicu. Cijela radna širina opet je dostupna čim ponovo pritisnete na istu tipku, a na zaslonu se ponovo vidi cijeli stroj. Signali za oba krajnja položaja učitavaju se iz motora u računalo. Signal za središnji položaj uključuje senzor na dozatoru.



Prelazak na sljedeću stranicu

Na trećoj „radnoj stranici“ se ovisno o opremi sijačice (npr. dvostruki spremnik, uređaj za tekuće gnojivo ili nadzor toka sjemena) mogu vidjeti i drugi simboli. Ovdje se nalaze prikazi koji nisu uvijek potrebni pri sjetvi. Pomoću tih tipki može se prijeći na druge funkcije.

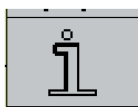


Slika 29. Treća stranica radnog zaslona

(Izvor: E- manager, tvornički priručnik)





Prikazi na zaslonu:

1. Prikaz količine sjemena u %.
2. Zadana vrijednost količine sjemena u dozatoru I.
3. Prikaz preostale količine u spremniku. U izborniku „Preostala količina“ moraju se unijeti količine punjenja u spremnicima. Prikazuju se količine punjenja u spremnicima te još moguće obrađene površine.
4. Zadana vrijednost količine sjemena ili gnojiva u dozatoru II.
5. Namještanje osjetljivosti nadzora protoka sjemena i prikaz začepjenih crijeva za sjeme.
6. Prikaz obrađene površine s preostalom zapreminom spremnika i vozna staza u metrima.
7. Plus i minus tipka za namještanje osjetljivosti nadzora protoka sjemena - nadzor protoka sjemena.
8. Prebacivanje na ispitivanje ispravnosti nadzora protoka sjemena.



Podaci o kapacitetu

S pomoću tipke „i“ se prikazuju podaci o učinku sisanja i obrađenoj površini.

ERGEBNISSE ¹	
	 Menge : 150479 kg Fläche : 4.09 ha (gesät) : 4.03 ha Strecke : 5.47 km Zeit : 1.6 h
	 Menge : 510 kg Fläche : 2.90 ha Strecke : 2.91 km Zeit : 1.1 h

Slika 30. Podaci o kapacitetu

(Izvor: E- manager, tvornički priručnik)

Ti podaci mogu se izbrisati tipkom „CE“ po dozatoru i poništiti na „0“.



Natrag na program sjetve: Prva „radna stranica“.

4.3. Navigacijski uređaj Ag Leader

Za navigaciju agregata se koristi navigacijski uređaj Ag Leader. Ag Leader je proizvođač opreme za primjenu precizne poljoprivrede, a smatra se jednim od vodećih inovatora u ovome području.

„Ag Leader“ oprema, prilikom sjetve, se sastoji od:

- monitora
- antene

4.3.1. Monitor „Integra“

Monitor je u boji, veličine 12,1“ osjetljiv na dodir, lako čitljiv te uz to nudi alate za daljni razvoj opreme „Ag Leader“ u preciznoj poljoprivredi. Ugrađeno ručno vođenje, mapiranje na cijelom ekranu, kontrola sijačica i drugih priključaka, kontrola žetve te prikupljanje podataka u realnom vremenu čine srž funkcionalnosti monitora.



Slika 31. Monitor integra nstaliran na vjetrobranu traktora

(Izvor: vlastita fotografija)

Njegove tehničke karakteristike su: veličina ekrana u boji 12,1“, sunco-čitljiv ekran rezoluzije 1024x768 (16-bit), 4GB interne memorije, podržava gotovo sve „NMEA“ GPS prijamljike, kontrola priključaka direct command-om, te seed command modulima koji koriste industrijsko CAN-bus sučelje, podešavanje glasnoće zvučnika, pogled mape u 3D, pregled izvješća, automatsko prepoznavanje polja, napredna GPS dijagnostika, priključak za USB, 28-pinski izlaz, podrška za video kamere, senzor osjetljiv na svijetlo.

4.3.2. Antena „ParaDyme“

GPS antena tipa „ParaDyme“ koristi dvije GPS antene koje omogućuju razvoj „Ag Leader“ opreme, te ima veliku preciznost. Neke od prednosti su:

- Intuitivne operacije
- Mjerljiva GPS točnost koja pokriva Sjevernu Ameriku, Australiju i Europu. Lokalna korekcija bez smetnji (zbog ponavljanja)
- Lokalna korekcija sa izvorom korekcije na 900 MHz, 450 MHz i mobilna veza
- Dizajniran za veću mogućnost preciznog upravljanja
- Izvrsno opremljen, pruža kvalitetan izbornik za precizno navođenje
- Pouzdan; dvostrana komunikacija za dijagnostiku i nadogradnju softvera putem modema ili USB memorije
- Daje mogućnost praćenja vozila za vrijeme rada antene, te prikaz na karti



Slika 32. Izgled antene „ParaDyme“

(Izvor: <http://www.findri.hr/agleader/antene.html>)

4.4. Sadnja automatskom sadilicom

Osim traktoriste, sadilicu opslužuju još 2 radnika, a poželjno je da su na ispomoći još 1-2 radnika radi popravka eventualno ne posađenih cjepova. Za rad sadilice je potreban laserski uređaj sa lampom radi ravne sadnje u redu.

Mehanizirana sadnja započinje namještanjem sadilice za sadnju na određenim razmacima u redu što se postiže kombinacijom više različitih zupčanika. Nakon toga se određuje mjesto prvog sadnog mjesta dolaskom sadilice, odnosno štipaljke koje polažu lozne cijepove na navedenu točku. Slijedi razmjeravanje od te točke do točke na kojoj se utvrđuje početak žice sa sadilice koja određuje razmak sadnje. Sa druge strane reda je potrebno utvrditi paralelnu ravninu suprotnu na smjer sadnje. Po navedenim paralelama sa jedne strane se postavlja laserski uređaj a sa druge strane se postavlja lampa koja potvrđuje da je laser uparen točno u nju. Aktiviranjem laserskog uređaja i prijemnog uređaja laserskog snopa na sadilici dolazi do preciznog kompjuterski vođenog pomicanja sadilice tako da je ona uvijek usmjerena u pravcu sadnje bez obzira na kretanje traktora. Traktorom se može voziti 30 cm lijevo i desno od točnog smjera sadnje a da se smjer reda ne poremeti.

Nakon navedene primjene stavljaju se lozni cijepovi na prikladno mjesto na sadilici i kad radnici na sadilici zauzmu svoja mjesta započinje sadnja. Radi točne sadnje i poklapanja razmaka, sadnja se odvija samo u jednom smjeru. Prilikom sadnje potrebno je stalno voditi računa da su razmaci između redova točni na samom terenu jer se može desiti da laserska zraka u odnosu na sam teren ne slijedi točan razmak na visini od cca 1,5m od tla i na samom tlu pa je to potrebno usklađivati.

4.4.1. Prednosti strojne sadnje

Prednosti koje se postižu ovim načinom sadnje su višestruke, kako u tehničko-tehnološkom tako i u ekonomskom smislu:

- cijep bude stavljen u sadno mjesto na način da mu je korijenje pravilno raspoređeno i ukošeno;
- visoki postotak primanja cijepova, čak i u slučajevima kasnih rokova, kada se korijenje ne prikraćuje te se tako pridonese očuvaju zaliha hranjiva;

- visok dnevni učinak omogućava sadnju na velikim površinama u optimalnim pedoklimatskim uvjetima;
- mogućnost lokalizirane primjene raznih sredstava u trenutku sadnje (gnojiva, zaštitna sredstva, voda);
- nisu potrebna ostala pomagala kao što su kutomjer, traser, kolčići i slično.

Prednosti ovog načina sadnje su s ekonomskog aspekta neosporne, prvenstveno zbog visokog postotka prihvata cijepova kao i visokog učinka sadnje. Budući da je kupnja ovog stroja za mala gospodarstva preskupa i neopravdana investicija, u susjednim, razvijenim, zemljama model iznajmljivanja usluga rada ovog stroja se pokazao optimalnim i cjenovno vrlo pristupačnim rješenjem. Efektivni učinak stroja za sadnju loznih cijepova, u slučaju kada je on postavljen i podešen, ovisno o prisutnim pedoklimatskim uvjetima, kreće se od 7-9 tisuća cijepova za 8 sati rada.

4.4.2. Nedostaci strojne sadnje

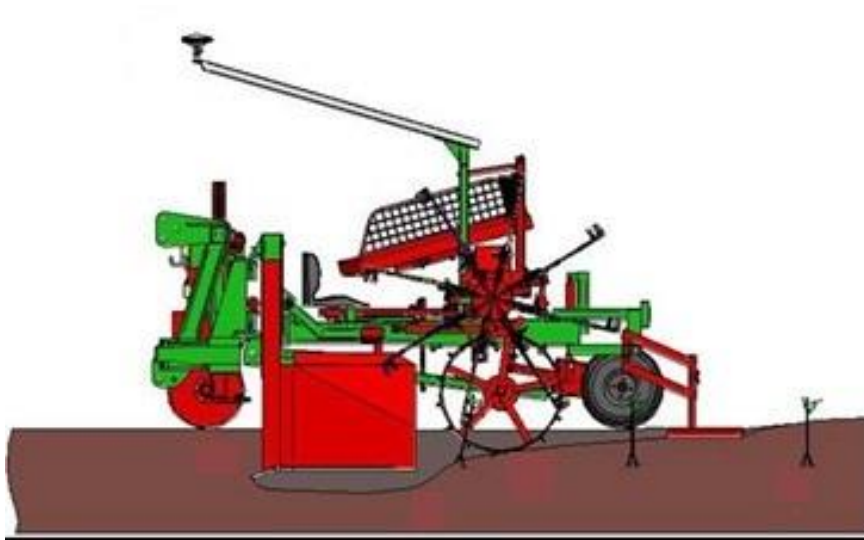
Kako izvjesni nedostaci u primjeni ovog stroja za sadnju mogu se navesti:

- povećani stupanj gaženja i zbijanje tla uvjetovan korištenjem traktora velike snage, a samim tim i veće mase;
- otežani rad na teškim tlima;
- poteškoće u radu s laserom u slučajevima većih neravnina i nagnutosti, kao i u slučajevima smanjene vidljivosti.

4.5. Wagner Champion balance – S

4.5.1. Tehničke karakteristike

Sadilica Wagner je nošeni priključni stroj za sadnju svih višegodišnjih nasada. Sastoji se od nosive konstrukcije koja se oslanja na dva metalna kotača sa prednje strane i jednog pneumatika sa zadnje strane. Na nosivoj konstrukciji postavljena je platforma sa dva sjedala, sadni aparat, sustav za održavanje balansa te sustav za navođenje.



Slika 33. Princip rada sadilice Wagner

(Izvor: Prekalj, B. (2013.): Ispitivanje rada sadilice za višegodišnje nasade Wagner)

Cijena sadilice Wagner Champion balance - S je oko 50.000 €, ovisno o opremljenosti. Za navedenu sadilicu potrebno je koristiti teške traktore od najmanje 88 kW, a poželjno je da imaju:

- veći protok ulja na pomoćnoj hidraulici (110 litara);
- vario mjenjač; brzina kretanja je od 0,02 - 50 km/h;
- tempomat (održavanje jednolične brzine rada);
- prednji pogon; mogućnost pogona na sva četiri kotača;
- u kabini instaliran klima uređaj i zračno sjedalo radi komfora vozača.



Slika 34. Sadilica Wagner Champion Balance

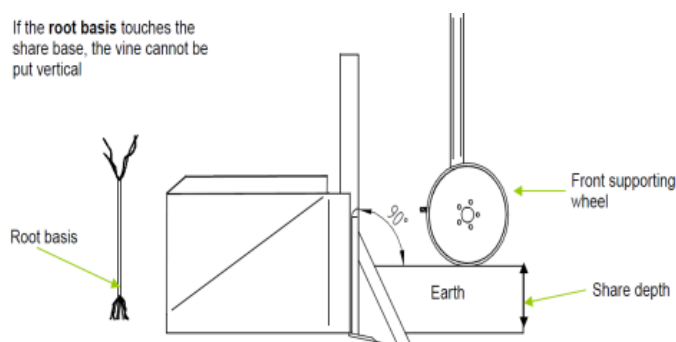
(Izvor: Sito i sur. (2012.): Strojna sadnja masline pomoću GPS sustava i lasera)

4.5.2. Sadni aparat

Sadni aparat sastoji se od:

- radnog tijela za pravljenje jarka,
- sustava za umetanje sadnica u sadno mjesto,
- sustava za zbijanje zemlje u području korijena sadnice,
- sustava za zatrpavanje jarka.

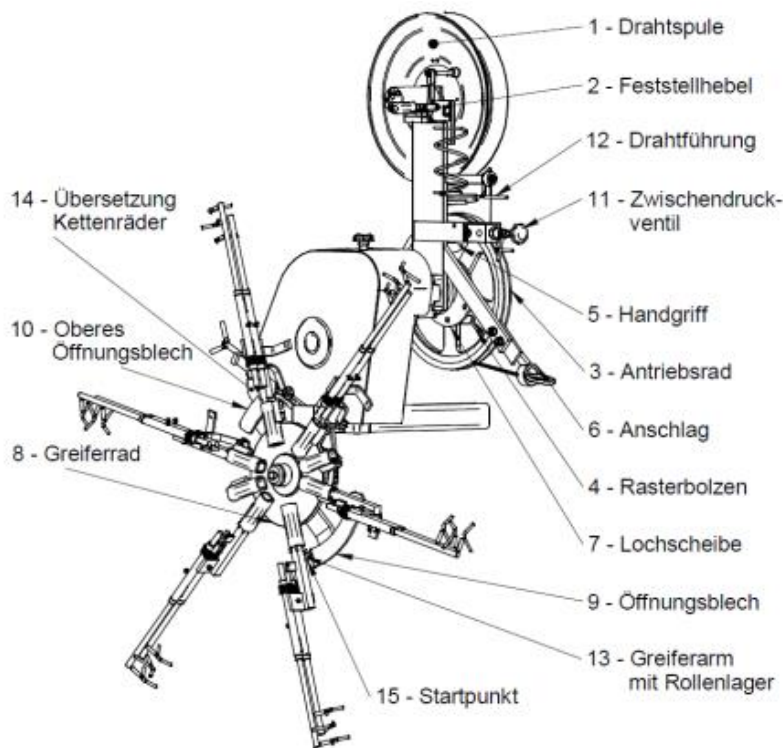
Radno tijelo za pravljenje jarka je raonik koji otvara brazdu u koju se polažu sadnice. Raonik sadilice je masivan i visokog otpora na habanje. Izrađen je od visoko kvalitetnog čelika, i može izdržati veći otpor u nepovoljnim zemljištima sa većom količinom skeleta.



Slika 35. Prikaz raonika

(Izvor: Prekalj, B. (2013.): Ispitivanje rada sadilice za višegodišnje nasade Wagner)

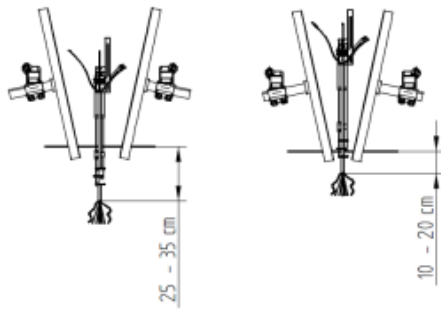
Sustav za umatanje sadnica se sastoji od šest do osam štikaljki koje su postavljene na vertikalni disk i radijalno su raspoređene. Pogon sadni aparat dobiva odmatanjem čelične žice koja se učvršćuje na početku svakog reda. Na kraju reda vrši se motanje čelične žice pomoću hidraulične pumpe koja je postavljena na sadilici.



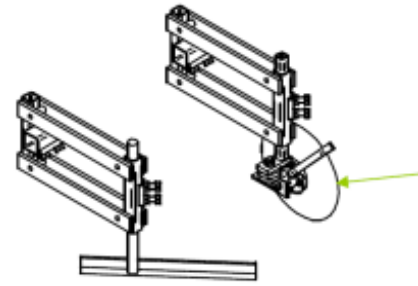
Slika 36. Prikaz sadnog aparata

(Izvor: Prekalj, B. (2013.): Ispitivanje rada sadilice za višegodišnje nasade Wagner)

Sustav za učvršćivanje sadnica sastoji se od dva metalna kotača (potiskivača) postavljenih pod određenim kutom. Oni učvršćuju sadnicu potiskujući korijen sadnice. Na kraju nalazi se sustav za zatrpavanje jarka koji se sastoji od dva diska ili dvije ravne ploče koji zagrcu sadnicu. Pri sadnji u tlima sa više skeleta postavljaju se diskovi, a u tlima sa manjim udjelom skeleta postavljaju se ravne ploče.



Slika 37. Prikaz potiskivača



Slika 38. Prikaz radnih organa za zagrtanje

(Izvor: Prekalj, B. (2013.): Ispitivanje rada sadilice za višegodišnje nasade Wagner)

4.5.3. Sustav za održavanje balansa

Sustav za automatsko niveliranje sadilice sastoji se od senzora nagiba i hidraulike na sadilici koji održavaju sadilicu uvijek u horizontalnom položaju. Senzor nagiba šalje signal i sadilica se uz pomoć hidrauličnog cilindra ispravlja i održava sadni aparat u vertikalnom položaju.



Slika 39. Sustav održavanja balansa

(Izvor: Sito i sur. (2012.): Strojna sadnja masline pomoću GPS sustava i lasera)

4.5.4. Sustav održavanja pravca

Sadilice Wagner mogu biti opremljene sustavom za navođenje laserom ili GPS-om.

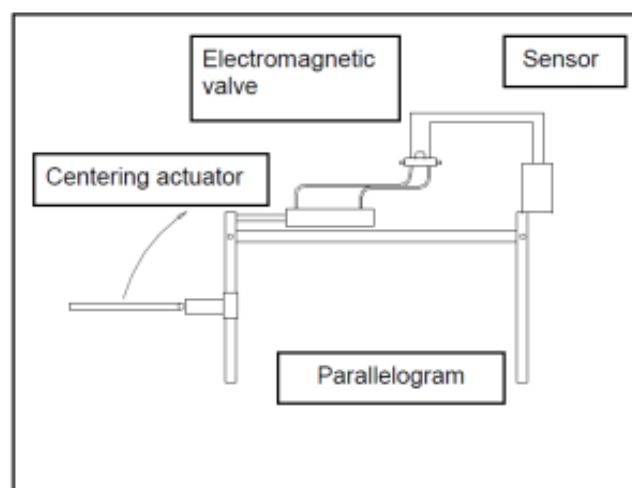


Slika 40. Sustav za održavanje pravca

(Izvor: Prekalj, B. (2013.): Ispitivanje rada sadilice za višegodišnje nasade Wagner)

4.5.5. Sustav za navođenje – laserom

Sastoji se od laserskog uređaja koji šalje signal laserskom prijemniku na sadilici. Laserski prijemnik na sadilici je povezan sa hidraulikom sadilice i pomiče sadilicu 30 cm u oba smjera.



Slika 41. Sustav održavanja pravca na sadilici

(Izvor: Prekalj, B. (2013.): Ispitivanje rada sadilice za višegodišnje nasade Wagner)

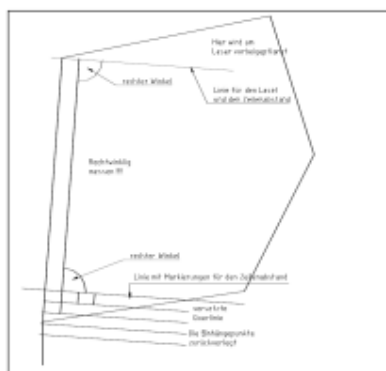
Na taj način sadni aparat odražava pravac kretanja i navodi traktoristu da održava točan pravac kretanja uz moguću pogrešku od 60 cm.



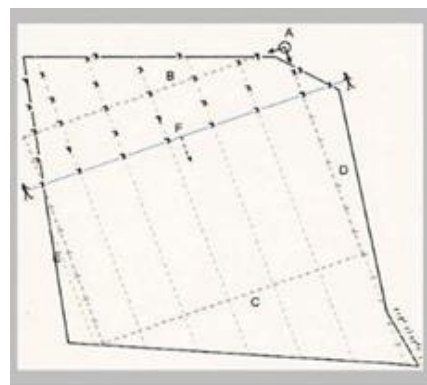
Slika 42. Pozicija operatera na sadilici

(Izvor: Prekalj, B. (2013.): Ispitivanje rada sadilice za višegodišnje nasade Wagner)

Prije početka sadnje važno je odrediti smjer prvog reda, i odrediti početke sljedećih redova, tako da su paralelni.



Slika 43. Plan rasporeda redova



Slika 44. Plan rasporeda stabala unutar reda

(Izvor: Prekalj, B. (2013.): Ispitivanje rada sadilice za višegodišnje nasade Wagner)

4.5.6. Sustav za navođenje – GPS-om

Sustav za navođenje uz pomoć GPS uređaja, sastoji je od antene na sadilici, kućišta, kompjutera u traktoru.



Slika 45. Komponente GPS sustava za navođenje

(Izvor: Prekalj, B. (2013.): Ispitivanje rada sadilice za višegodišnje nasade Wagner)

4.5.7. SMART WINE Professional

Sustav navođenja sadilice „SMART WINE Professional“ je brz i jednostavni način za projektiranje i sadnju novog nasada uz pomoć GPS sustava. SMART WINE Professional omogućuje projektiranje nasada u polju, određivanje smjera redova, razmaka u redu i razmaka između biljaka. Sistem navođenja se bazira na prijemnike GPS Leica Geosystems serije PowerBox od 20 Hz.

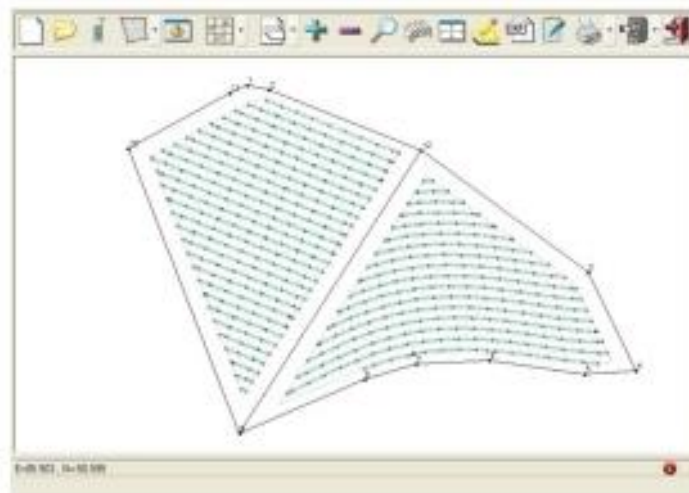
Ova nova tehnologija sa velikom brzinom, 20 impulsa u sekundi, omogućuje navođenje u realnom vremenu sa velikom preciznošću od cca 3 cm. Točnost je predodređena stalnoj brzini traktora i mehaničkim podešavanjima sadilice. Sistem omogućuje sadnju i na brzinama većim od 3,5 km/h. Sistem se sastoji od dvije faze:

- Faza projektiranja
- Faza navođenja

4.5.8. Faza projektiranja

Predstavlja postupak uzimanja koordinata sa površine predviđene za sadnju i najmanje dvije točke koje definiraju krajeve prvog referentnog reda, u referentnom sustavu uspostavljenog operatora, koji može biti i lokalni i topografski. To je učinjeno sa Rover GPS na traktoru i nakon spremanja točki parcele za sadnju, operator će napraviti projekt nasada, na temelju vlastitog iskustva i uz pomoć software-a za projektiranje „Agri Design“ unoseći sljedeće elemente budućeg nasada:

- Orijehtacija nasada
- Linija redova
- Širina redova
- Uvratina
- Razmak između biljaka



Slika 46. Projekt nasada

(Izvor: Sito i sur. (2012.): Strojna sadnja masline pomoću GPS sustava i lasera)

Projekt nasada automatski se premješta u software (program) za navođenje „Agri Guide“.

4.5.9. Faza navođenja

Uređaj navodi sadilicu ka točnom smjeru kretanja. U isto vrijeme, sustav također obavlja automatsku sadnju sadnica u zemlju uz pomoć (Attuatore a Pinza Automatica) i održava ranije zadane parametre nasada. Na zaslonu je moguće vidjeti sljedeće informacije:

- Planimetriski položaj traktora
- Broj reda u kojem se nalazi
- Broj posađenih biljaka
- Broj biljaka koje još treba posaditi
- Procjena potrebnog vremena za završetak posla

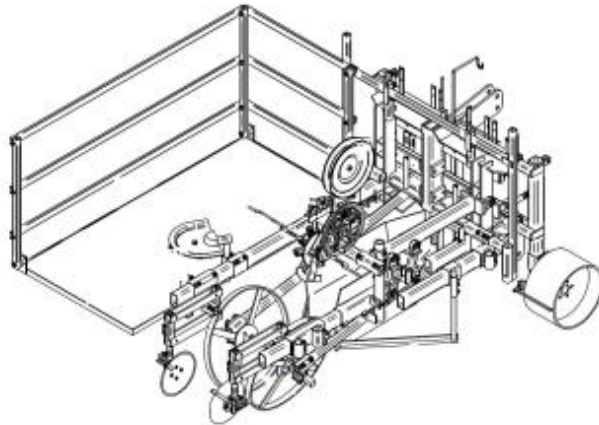


Slika 47. Vizualizacija GPS navođenja

(Izvor: Prekalj, B. (2013.): Ispitivanje rada sadilice za višegodišnje nasade Wagner)

4.5.10. Adaptacija za sadnju stabala

Adaptacija za sadnju stabala se sastoji od šireg raonika koji otvara širu brazdu i platforme na koju se postavljaju sadnice predviđene za sadnju.



Slika 48. Prikaz adaptacije za sadnju stabala

(Izvor: Prekalj, B. (2013.): Ispitivanje rada sadilice za višegodišnje nasade Wagner)

4.5.11. Adaptacija za postavljanje navodnjavanja

Sadilica ima mogućnost i postavljanja sustava za navodnjavanje tijekom sadnje. Kao najprimjereniji način navodnjavanja u višegodišnjim nasadima smatra se sustav kap po kap. Cijevi kap po kap se mogu postavljati nadzemno uz sadnicu i podzemno ispod sadnice.



Slika 49. Prikaz sadnje maslina i postavljanje sustava za navodnjavanje

(Izvor: Prekalj, B. (2013.): Ispitivanje rada sadilice za višegodišnje nasade Wagner)

5. ZAKLJUČAK

Osnovna pretpostavka precizne poljoprivrede je da veći broj informacija, isto tako i preciznih, bude na raspolaganju poljoprivredniku prilikom donošenja odluka. Izravna usporedba višegodišnjih parametara dobivenih s parcela rezultira sve svrsishodnijom, argumentiranom i optimalnom upotrebom sredstava za rad (pri čemu treba imati na umu ekološki utjecaj), čime će se povećati kvaliteta i kvantiteta proizvoda.

Danas se razvojem tehnologije satelitske navigacije i monitoringa na poljoprivrednim strojevima i smanjenjem cijene tih uređaja aktualiziralo pitanje primjene precizne poljoprivrede. Napredni farmeri u razvijenim poljoprivrednim zemljama već redovito primjenjuju neku od tehnoloških mogućnosti precizne poljoprivrede.

Primjena precizne poljoprivrede u Hrvatskoj je na samom početku, tj. osim većih poljoprivrednih kombinata, gotovo nitko ne primjenjuje ili primjenjuje u gnojidbi tla. U skoroj će se budućnosti ova tehnologija primjenjivati na sve većim površinama, te će se početi primjenjivati i u ostalim područjima rada na poljoprivrednim površinama. Ponajprije se misli na obavljanje precizne zaštite i sjetve. Nabavna cijena navedene opreme vrlo je skupa što znači da su potrebne velike površine za isplativost nabavljanja iste. No, i oni koji obrađuju nešto manje površine mogu imati velike uštede u vremenu, ali i u novcu kod primjene ovakvih sustava. Ubrzo će se upravo zbog tih prednosti precizna poljoprivreda raširiti na većinu gospodarstava. S obzirom na mogućnost primjene GIS-a u raznim područjima ljudske djelatnosti na potrebu učinkovitog gospodarenja ograničenim prirodnim resursima kao što je prostor, za zaključiti je da broj prostornih analiza iz različitih područja ljudske djelatnosti izvedenih i primjenjenih na određenom prostoru ukazuje na stupanj učinkovitosti gospodarenja prostorom pa stoga trebamo težiti što većoj primjeni GIS-a.

6. POPIS LITERATURE

1. Arnoff, S. (1989.): *Geographic Information System: A Management Perspective*. WDL Publications, Ottawa, Canada.
2. Banaj, Đ., Šmrčković, P. (2003.): *Upravljanje poljoprivrednom tehnikom*, Poljoprivredni fakultet Osijek, Osijek.
3. Brkić, D., Vujčić, M., Šumanovac, L., Lukač, P., Kiš, D., Jurić, T., Knežević, D. (2005.): *Eksploatacija poljoprivrednih strojeva*, Poljoprivredni fakultet Osijek, Osijek.
4. Gavrić, M., Sekulić (2004.): *Primjena GIS-a i GPS-a u poljoprivredi*.
5. Jurišić, M., Hengl, T., Stanisavljević, S. (2005.): *Prostorno planiranje poljoprivredne proizvodnje – Vinogradarstvo: metodološki vodić i GIS za odabir novih lokacija za sadnju vinograda*, Studija za potrebe Osječko baranjske županije, Osijek.
6. Jurišić, M., Plaščak, I. (2009.): *Geoinformacijski sustavi GIS u poljoprivredi i zaštiti okoliša*, Poljoprivredni fakultet Osijek, Osijek.
7. Mesarić, J. (2009.): *ICT u poljoprivredi i njihov značaj u budućnosti poljoprivrede i ruralnih područja*, Ekonomski fakultet, Osijek.
8. Prekalj, B. (2013.): *Ispitivanje rada sadilice za višegodišnje nasade Wagner*, Diplomski rad, Agronomski fakultet, Zagreb.
9. Sito, S., Čmelik, Z., Strikić, F., Bilandžija, N., Prekalj, B., Kraljević, A. (2012.): *Strojna sadnja masline pomoću GPS sustava i lasera*, Znanstveni članak, *Pomologia Croatica*, Zagreb.
10. Zinkevičius R.: *Influence of soil sampling for precision fertilizing*, *Agronomy Agronomy Research* 6 (Special issue), 423–429, Lithuanian University of Agriculture, Kaunas, 2008.
11. *E – manager*, Tvornički priručnik
12. *Horsch Pronto*, Tvornički priručnik
13. URL1: <http://www.cropos.hr>
14. URL2: <http://www.findri.hr/>
15. URL3: <http://www.horsch2.com/us/>
16. URL4: <http://www.interexport.si/traktorji/fendt>
17. URL5: <http://www.gospodarski.hr/Publication/2014/16/precizna-poljoprivreda/8046#.Vgjn5pdISKL>

7. SAŽETAK

Precizna poljoprivreda obuhvaća racionalno korištenje poljoprivrednih repromaterijala na način da se što više preciznih i na vrijeme prikupljenih informacija uzme u obzir te se tek na osnovu tih informacija pristupi određenim zahvatima u polju. U radu se govori upravo o toj, suvremenoj, tehnologiji gospodarenja oranicama. Prikazana je sjetva pšenice i sadnja višegodišnjih nasada u sustavu precizne poljoprivrede pomoću GPS uređaja. Istraživanja sjetve pšenice su provedena na oranicama tvrtke „Belje“ d.d.. Korišten je „Ag Leader Technology“ GPS uređaj koji je sinergiran na elektronski kontrolor sijačice „Horsch Pronto 8 DC“.Ova tehnologija rezultira uštedom radnog vremena i novca, te povećanjem količine i kvalitete prinosa.

8. SUMMARY

Precision agriculture involves the rational use of agricultural production materials in a manner that takes into account more accurate and timely collected information, and only on the basis of that information it accesses certain interventions in the field. This thesis speaks about this, modern technology of managing fields. It describes the sowing of wheat and planting of perennial crops in the system of precision agriculture using GPS devices. Research of sowing wheat was carried out on the fields of company "Belje" d.d. . GPS device used was "Ag Leader Technology" incorporated on electronic sowing machine controller "Horsch Pronto 8 DC". This technology results in work time and money savings and increases the quantity and quality of yields.

9. POPIS TABLICA

Tablica 1: Brzina vrtnje ventilatora (izvor: Horsch Pronto, tvornički priručnik)

10. POPIS SLIKA

Slika 1: Komponente GIS-a (izvor: Pivac, D. (2014.), Diplomski rad, GIS rijeka Hrvatske, Zagreb).

Slika 2: Tematski slojevi (izvor: <https://www.pmf.unizg.hr>).

Slika 3: Mobilni GPS (izvor: www.suggestkeyword.com).

Slika 4.: Putanje satelita u zemljinoj orbiti (izvor: www.ei.lehigh.edu).

Slika 5. GPS prijamnik (izvor: www.freebiking.org).

Slika 6: Načela precizne poljoprivrede-prikupljanje, obrada, primjena i obrada dokumentacija (izvor: Geoinformacijski sustavi, Jurišić M., Plaščak I. (2009.)).

Slika 7: Pristupi za korištenje podataka koji se odnose na prostor (izvor: Geoinformacijski sustavi, Jurišić M., Plaščak I. (2009.)).

Slika 8: Princip rada DGPS-a. (izvor: <http://extension.missouri.edu/p/wq452>).

Slika 9: Bazna stanica za RTK metodu (izvor: <http://www.fen.dt.co.uk/4993.asp>).

Slika 10: Horsch Pronto 8 DC (izvor: vlastita fotografija)

Slika 11: Dimenzije – pogled od naprijed (izvor: Horsch Pronto, tvornički priručnik).

Slika 12: Dimenzije – pogled sa strane (izvor: Horsch Pronto, tvornički priručnik).

Slika 13: Prikopčavanje traktora i sijačice (izvor: vlastita fotografija).

Slika 14: Ventilator (izvor: vlastita fotografija).

Slika 15: Instrumenti za očitavanje veličina rada ventilatora (izvor: vlastita fotografija).

Slika 16: Sijačica horsch Pronto DC 8; spremnik s poklopcem (izvor: vlastita fotografija).

Slika 17: Razdjelnici sjemena i gnojiva (izvor: vlastita fotografija).

Slika 18: Sistem diskova koji vrši usitnjavanje (izvor:vlastite fotografije).

Slika 19: Paker valjak s pneumaticima (izvor: vlastita fotografija).

Slika 20: Sklop raonika za sijanje (izvor: Horsch Pronto, tvornički priručnik (lijevo), vlastita fotografija (desno)).

Slika 21: Markeri voznog prolaza (izvor: Horsch Pronto, tvornički priručnik).

Slika 22: Pužnica za punjenje spremnika (izvor: Horsch Pronto, tvornički priručnik).

Slika 23: Računalo (izvor: E - manager, tvornički priručnik).

Slika 24: Horsch terminal; upravljačka jedinica (izvor: vlastita fotografija).

Slika 25: Prikaz podjele zaslona terminala (izvor: E- manager, tvornički priručnik).

Slika 26: Prikaz radnog zaslona s funkcijama (izvor: E- manager, tvornički priručnik).

Slika 27: Prva stranica radnog zaslona (izvor: E- manager, tvornički priručnik).

Slika 28: Druga stranica radnog zaslona (zvor: E- manager, tvornički priručnik).

Slika 29. Treća stranica radnog zaslona (izvor: E- manager, tvornički priručnik).

Slika 30: Podaci o kapacitetu (izvor: E- manager, tvornički priručnik).

Slika 31: Monitor integrovan na vjetrovranu traktora (izvor: vlastita fotografija).

Slika 32: Izgled antene „ParaDyme“ (izvor: <http://www.findri.hr/agleader/antene.html>).

Slika 33: Princip rada sadilice Wagner (izvor: Prekalj, B. (2013.): Ispitivanje rada sadilice za višegodišnje nasade Wagner, Diplomski rad, Agronomski fakultet, Zagreb).

Slika 34: Sadilica Wagner Champion Balance (izvor: Sito, S., Čmelik, Z., Strikić, F., Bilandžija, N., Prekalj, B., Kraljević, A. (2012.): Strojna sadnja masline pomoću GPS sustava i lasera, Znanstveni članak, Pomologia Croatica, Zagreb).

Slika 35: Prikaz raonika (izvor: Prekalj, B. (2013.): Ispitivanje rada sadilice za višegodišnje nasade Wagner, Diplomski rad, Agronomski fakultet, Zagreb).

Slika 36: Prikaz sadnog aparata (izvor: Prekalj, B. (2013.): Ispitivanje rada sadilice za višegodišnje nasade Wagner, Diplomski rad, Agronomski fakultet, Zagreb).

Slika 37: Prikaz potiskivača (izvor: Prekalj, B. (2013.): Ispitivanje rada sadilice za višegodišnje nasade Wagner, Diplomski rad, Agronomski fakultet, Zagreb).

Slika 38: Prikaz radnih organa za zagrtanje (izvor: Prekalj, B. (2013.): Ispitivanje rada sadilice za višegodišnje nasade Wagner, Diplomski rad, Agronomski fakultet, Zagreb).

Slika 39: Sustav održavanja balansa (izvor: Sito, S., Čmelik, Z., Strikić, F., Bilandžija, N., Prekalj, B., Kraljević, A. (2012.): Strojna sadnja masline pomoću GPS sustava i lasera, Znanstveni članak, Pomologia Croatica, Zagreb).

Slika 40. Sustav za održavanje pravca (izvor: Prekalj, B. (2013.): Ispitivanje rada sadilice za višegodišnje nasade Wagner, Diplomski rad, Agronomski fakultet, Zagreb).

Slika 41: Sustav održavanja pravca na sadilici (izvor: Prekalj, B. (2013.): Ispitivanje rada sadilice za višegodišnje nasade Wagner, Diplomski rad, Agronomski fakultet, Zagreb).

Slika 42: Pozicija operatera na sadilici (izvor: Prekalj, B. (2013.): Ispitivanje rada sadilice za višegodišnje nasade Wagner, Diplomski rad, Agronomski fakultet, Zagreb).

Slika 43: Plan rasporeda redova (izvor: Prekalj, B. (2013.): Ispitivanje rada sadilice za višegodišnje nasade Wagner, Diplomski rad, Agronomski fakultet, Zagreb).

Slika 44: Plan rasporeda stabala unutar reda (izvor: Prekalj, B. (2013.): Ispitivanje rada sadilice za višegodišnje nasade Wagner, Diplomski rad, Agronomski fakultet, Zagreb).

Slika 45: Komponente GPS sustava za navođenje (izvor: Prekalj, B. (2013.): Ispitivanje rada sadilice za višegodišnje nasade Wagner, Diplomski rad, Agronomski fakultet, Zagreb).

Slika 46: Projekt nasada (izvor: Sito, S., Čmelik, Z., Strikić, F., Bilandžija, N., Prekalj, B., Kraljević, A. (2012.): Strojna sadnja masline pomoću GPS sustava i lasera, Znanstveni članak, Pomologia Croatica, Zagreb.).

Slika 47: Vizualizacija GPS navođenja (izvor: Prekalj, B. (2013.): Ispitivanje rada sadilice za višegodišnje nasade Wagner, Diplomski rad, Agronomski fakultet, Zagreb).

Slika 48: Prikaz adaptacije za sadnju stabala (izvor: Prekalj, B. (2013.): Ispitivanje rada sadilice za višegodišnje nasade Wagner, Diplomski rad, Agronomski fakultet, Zagreb).

Slika 49: Prikaz sadnje maslina i postavljanje sustava za navodnjavanje (izvor: Prekalj, B. (2013.): Ispitivanje rada sadilice za višegodišnje nasade Wagner, Diplomski rad, Agronomski fakultet, Zagreb).

TEMELJNA DOKUMENTACIJSKA KARTICA

Sveučilište Josipa Jurja Strossmayera u Osijeku
Poljoprivredni fakultet u Osijeku
Sveučilišni diplomski studij, smjer Mehanizacija

Diplomski rad

TEHNIČKO – TEHNOLOŠKI ČINITELJI SJETVE I SADNJE PRIMJENOM GIS TEHNOLOGIJE – PRECIZNA POLJOPRIVREDA

Nikola Pavlović

Precizna poljoprivreda obuhvaća racionalno korištenje poljoprivrednih repromaterijala na način da se što više preciznih i na vrijeme prikupljenih informacija uzme u obzir te se tek na osnovu tih informacija pristupi određenim zahvatima u polju. U radu se govori upravo o toj, suvremenoj, tehnologiji gospodarenja oranicama. Prikazana je sjetva pšenice i sadnja dugotrajnih nasada u sustavu precizne poljoprivrede pomoću GPS uređaja. Istraživanja sjetve pšenice su provedena na oranicama tvrtke „Belje“ d.d.. Korišten je „Ag Leader Technology“ GPS uređaj koji je sinergiran na elektronski kontrolor sijačice „Horsch Pronto 8 DC“. Ova tehnologija rezultira uštedom radnog vremena i novca, te povećanjem količine i kvalitete prinosa.

Rad je izrađen pri: Poljoprivredni fakultet u Osijeku
Mentor: prof.dr.sc. Mladen Jurišić

Broj stranica:73
Broj grafikona i slika: 49
Broj tablica:1
Broj literaturnih navoda: 17
Jezik izvornika: hrvatski

Ključne riječi: GIS, precizna poljoprivreda, navigacija, sjetva, sadnja

Datum obrane:

Stručno povjerenstvo za obranu:

1. prof.dr.sc. Tomislav jurić, predsjednik
2. prof.dr.sc. Mladen Jurišić, mentor
3. doc.dr.sc. Ivan Plaščak, član

Rad je pohranjen u: Knjižnica Poljoprivrednog fakulteta u Osijeku, Sveučilištu u Osijeku, Kralja Petra Svačića 1d.

BASIC DOCUMENTATION CARD

Josip Juraj Strossmayer University of Osijek
Faculty of Agriculture
University Graduate Studies, course Machinery

Graduate thesis

TECHNICAL – TECHNOLOGICAL FACTORS OF SEEDING AND PLANTING BY GIS TECHNOLOGY – PRECISION AGRICULTURE

Nikola Pavlović

Precision agriculture involves the rational use of agricultural production materials in a manner that takes into account more accurate and timely collected information, and only on the basis of that information it accesses certain interventions in the field. This thesis speaks about this, modern technology of managing fields. It describes the sowing of wheat and planting of perennial crops in the system of precision agriculture using GPS devices. Research of sowing wheat was carried out on the fields of company "Belje" d.d. GPS device used was "Ag Leader Technology" incorporated on electronic sowing machine controller "Horsch Pronto 8 DC". This technology results in work time and money savings and increases the quantity and quality of yields.

Thesis performed at: Faculty of Agriculture in Osijek
Mentor: prof.dr.sc. Mladen Jurišić

Number of pages: 73
Number of figures: 49
Number of tables: 1
Number of references: 17
Original in: Croatian

Key words: GIS, precision agriculture, navigation, seeding, planting

Thesis defended on date:

Reviewers:

1. prof.dr.sc. Tomislav Jurić, president
2. prof.dr.sc. Mladen Jurišić, mentor
3. doc.dr.sc. Ivan Plaščak, member

Thesis deposited at: Library, Faculty of Agriculture in Osijek, Josip Juraj Strossmayer University of Osijek, Kralja Petra Svačića 1d.