

VELEUČILIŠTE U ŠIBENIKU
ODJEL CESTOVNI PROMET
STRUČNI STUDIJ PROMET

Ivan Jukić Bračulj

MJENJAČI I RAZVODNI PRIJENOSI MOTORNIH
VOZILA

Završni rad

Šibenik, 2016.

VELEUČILIŠTE U ŠIBENIKU
ODJEL CESTOVNI PROMET
STRUČNI STUDIJ PROMET

MJENJAČI I RAZVODNI PRIJENOSI MOTORNIH
VOZILA

Završni rad

Kolegij: Sredstva i eksploatacija sredstava cestovnog prometa

Mentor: prof. dr. sc. Ivan Mavrin

Student: Ivan Jukić Bračulj

Matični broj studenta: 142341331

Šibenik, rujan 2016.

SADRŽAJ

1. UVOD.....	6
2. TRANSMISIJA.....	2
2.1 Prenošenje snage na pogonske kotače.....	3
2.2 Stupanj korisnosti transmisije.....	4
3. MJENJAČI I RAZVODNI PRIJENOSI MOTORNIH VOZILA.....	5
3.1 Zadatak mjenjača.....	5
4. IZVEDBA RUČNIH MJENJAČA.....	7
4.1 Sinkronizirani sklop mjenjača.....	10
4.2 Razvodni mjenjački prijenosnici.....	13
4.3 Planetarni mjenjači.....	15
4.4 Kontinuirani automatski mjenjači.....	19
5. HIDRODINAMIČKI MJENJAČI.....	21
5.1 Pretvarač okretnog momenta.....	21
5.2 Automatski mjenjač s hidrauličkim i elektrohidrauličkim upravljanjem.....	26
6. ODRŽAVANJE MJENJAČA.....	33
7. ZAKLJUČAK.....	36

LITERATURA

PRILOZI

1. UVOD

Dobro je poznato da najveća brzina motornog vozila ovisi o snazi njegovog motora, a motor razvija najveću snagu pri visokim okretajima. Ako se primjerice, uzme u obzir da automobilski kotači prosječne veličine okrenu 1300 puta pri brzini od 140 km/h jasno je da ih motor ne može pokretati izravno. Zbog ovih navedenih činjenica, jasno je, da je potreban uređaj koji će učiniti da se pogonski kotači okrenu samo otprilike jedan put, a koljenasto vratilo četiri puta. Ovo prilagođavanje okreta obavlja prijenosni odnos u diferencijalu.

Odnos između okreta motora i kotača u ovom kratkom primjeru jednak je prijenosnom odnosu koji je dovoljan za ravnomjernu i veliku brzinu u ravnini, dok se brzina pri usponu vožnje smanjuje. Smanjivanjem brzine, smanjuju se i okreti motora.

Što je manja razlika u prijenosnom odnosu dvaju susjednih stupnjeva, to lakše i brže se po pravilu može uključivati iz jednog u drugi stupanj.

Zbog karakteristika motora sa unutrašnjim sagorijevanjem da pri nižem broju okretaja ima manju snagu, motor ne može savladati uspon, te usporava i nerjetko se zaustavi. Kako bi motor mogao prema zahtjevima vožnje povećati broj okreta, a da pri tome ne povećava i broj okreta kotača potrebno je povećati omjer okreta motora u odnosu na okrete kotača što se postiže sa mjenjačem.

Iz krakog prethodnog sadržaja jasno je da kod prijenosa snage mjenjači imaju nezamjenjivu funkciju, što je ujedno i razlog njihovog gotovo svakodnevnog usavršavanja.

Na usavršavanje mjenjača ne utječe samo njihova funkcija, nego i zahtjevi tržišta, odnosno krajnjih korisnika koji žele sigurnu vožnju, brže savladavanje prepreka u vožnji, smanjiti potrošnju goriva i emisije onečišćenja svesti u zakonske okvire.

Zbog svega navedenog u ovom radu biti će opisane zadaće i izvedbe mjenjača, te razvodni prijenosi motornih vozila.

2. TRANSMISIJA

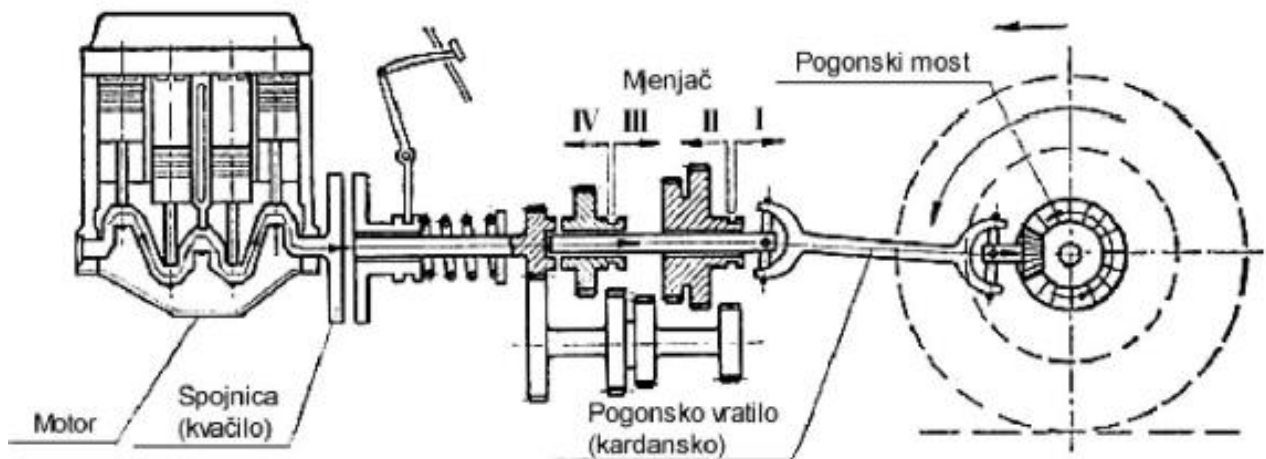
Transmisija se u pravilu sastoji iz:

- Spojke
- Mjenjača
- Prijenosnog vratila
- Pogonskog mosta (prednjeg, zadnjeg, ili oba).

Zadatak transmisije je:

- Prenijeti snagu motora do kotača
- Prilagoditi broj okretaja motora i okretni moment trenutnoj brzini kretanja
- Odvojiti prijenos od motora pri stajanju.

Slika br. 1 Sastavni dijelovi transmisije

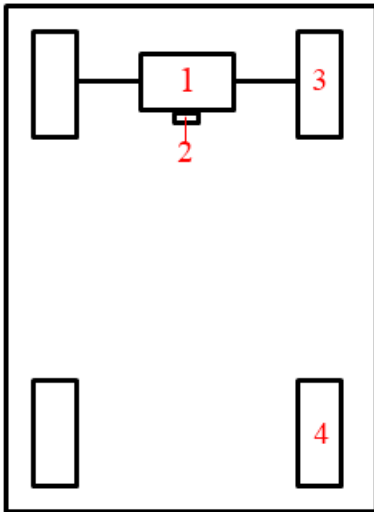


Izvor¹

¹ http://www.veleri.hr/files/datoteke/nastavni_materijali/k_promet_s2/Cest_Voz_spec_15_transmis.pdf

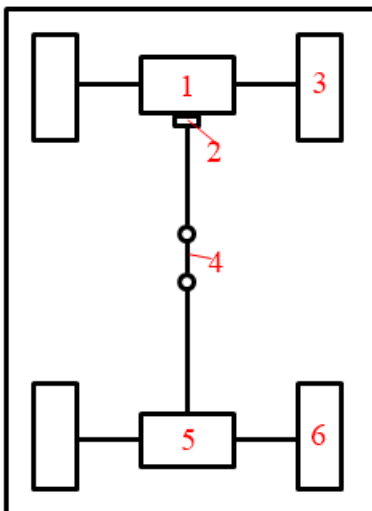
2.1 Prenosnje snage na pogonske kotače

Prijenos snage na prednje kotače



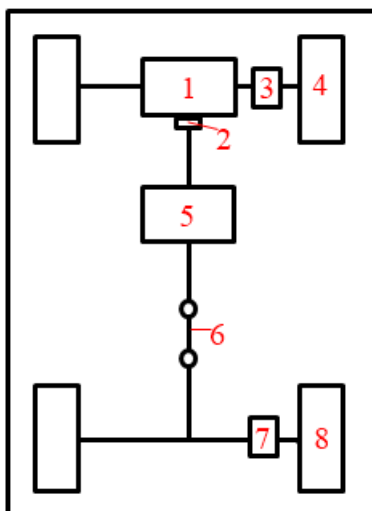
- 1 - motor
- 2 - mjenjač i glavni prijenosnik
- 3 - pogonski kotači
- 4 - nepogonski kotači

Prijenos snage na stražnje kotače



- 1 - motor
- 2 - mjenjač
- 3 - nepogonski kotači
- 4 - kardanski prijenos
- 5 - glavni prijenosnik
- 6 - pogonski kotači

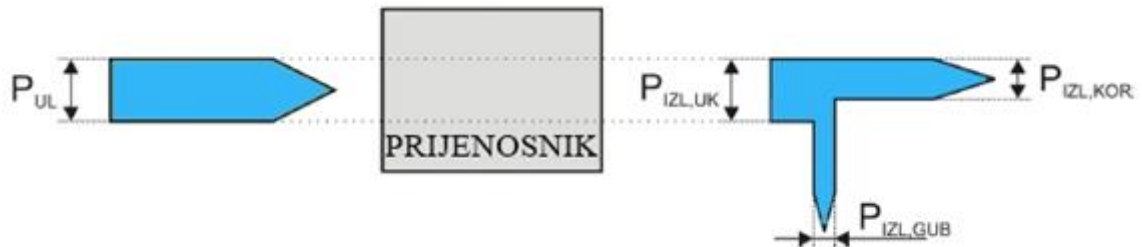
Prijenos snage na sva četiri kotača



- 1 - motor
- 2 - mjenjač
- 3 - glavni prijenosnik
- 4 - prednji pogonski kotači
- 5 - razvodnik snage
- 6 - kardanski prijenos
- 7 - glavni prijenosnik
- 8 - stražnji pogonski kotači

2.2 Stupanj korisnosti transmisije

Gubici snage u transmisiji prikazani su sljedećom skicom:



Zakon očuvanja energije glasi:

$$\begin{aligned} P_{UL} &= P_{IZL,UK} \\ P_{IZL,UK} &= P_{IZL,KOR} + P_{IZL,GUB} \end{aligned}$$

Označavamo:

$$P_{IZL,KOR} \rightarrow P_{IZL}$$

$$P_{IZL} < P_{UL}$$

$$P_{IZL} = \eta \cdot P_{UL}, \eta < 1$$

3. MJENJAČI I RAZVODNI PRIJENOSI MOTORNIH VOZILA

3.1 Zadatak mjenjača

Mjenjač brzine jest uređaj kod motornih vozila koji ima funkciju promjene brzine vrtnje ili smjera okretanja pogonskog vratila, radnog vretena pri čemu se ne mijenja brzina motora. Mjenjač brzine se može definirati i kao vrsta reduktora s promjenjivim prijenosnim omjerom na način da promjena bude povremena ili kontinuirana.

Prijenosni omjer je omjer u kojem polužni odgovara omjeru broja zuba gornjeg i pogonskog zupčanika, a ako je pogonski zupčanik manji od gornjega, okretni moment se povećava, a broj okretaja smanjuje.

Mjenjači brzine sa zupčanicima čija se promjena prijenosnog omjera odvija povremeno, odnosno skokovito uključivanjem različitih parova zupčanika. Ovakav mjenjač brzine zahtjeva da su parovi zupčanika stalno u zahvatu, a zupčanicima na izlaznom vratilu slobodno okreću sve dok jednog od njih spojka ne poveže s vratilom (pogonska osovina). Kontinuiranu promjenu broja okretaja omogućavaju hidraulični mjenjači brzine koji se ugrađuju radi prijenosa većih snaga, a tarni mjenjači za prijenos malih zakretnih momenata.

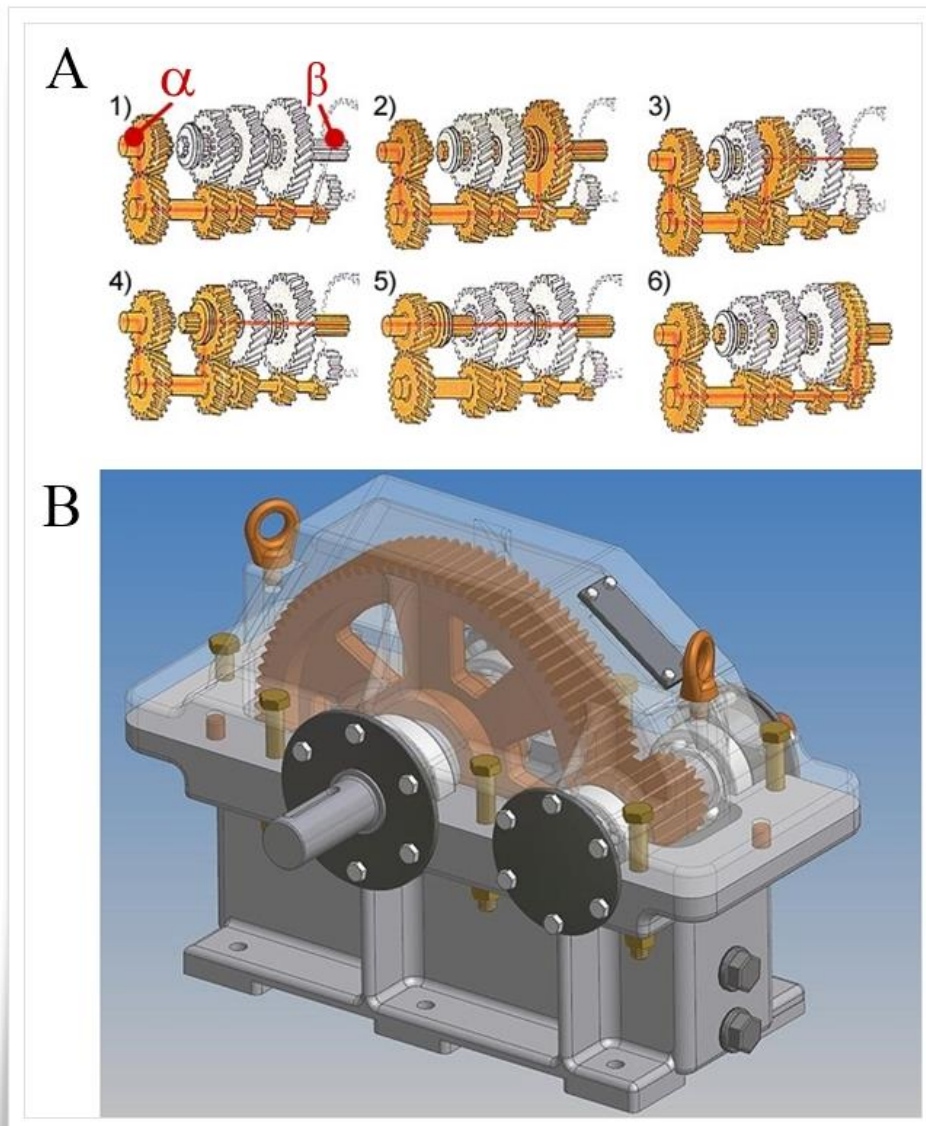
Ako je pogonski stroj elektromotor tada se koristi električni mjenjač brzine dok se za manje snage upotrebljava varijator, odnosno mjenjač brzine sa širokim klinastim remenom i sastavljenim remenicama koje za vrijeme rada mogu mijenjati dodirni promjer približavanjem svojoj polovici ili rastavljanjem. Mjenjač se na motornom vozilu nalazi između spojke i diferencijala, a njegove glavne zadaće su:

- povećati i prenijeti okretni moment motora
- promijeniti broj okretaja
- omogućiti rad motora uz zaustavljeno vozilo (prazni hod)
- promijeniti smjer okretanja i omogućiti vožnju unatrag

Obzirom da motori ne mogu stvarati zakretni moment (moment sile) koji je potreban za savladavanje otpora vožnje i velikih sila pri pokretanju vozila nužno je ugraditi reduktor između motora i pogonske osovine kotača kojim se povećava okretni moment motora i reducira broj okretaja. Kako bi se snaga motora mogla iskoristiti u širem području ugrađuju se reduktori (*slika 2B*) s promjenjivim prijenosnim omjerom.

Slika br. 2 Postavke zupčanika u odnosu na odabrani stupanj prijenosa (A)

Reduktor (B)



Izvor²

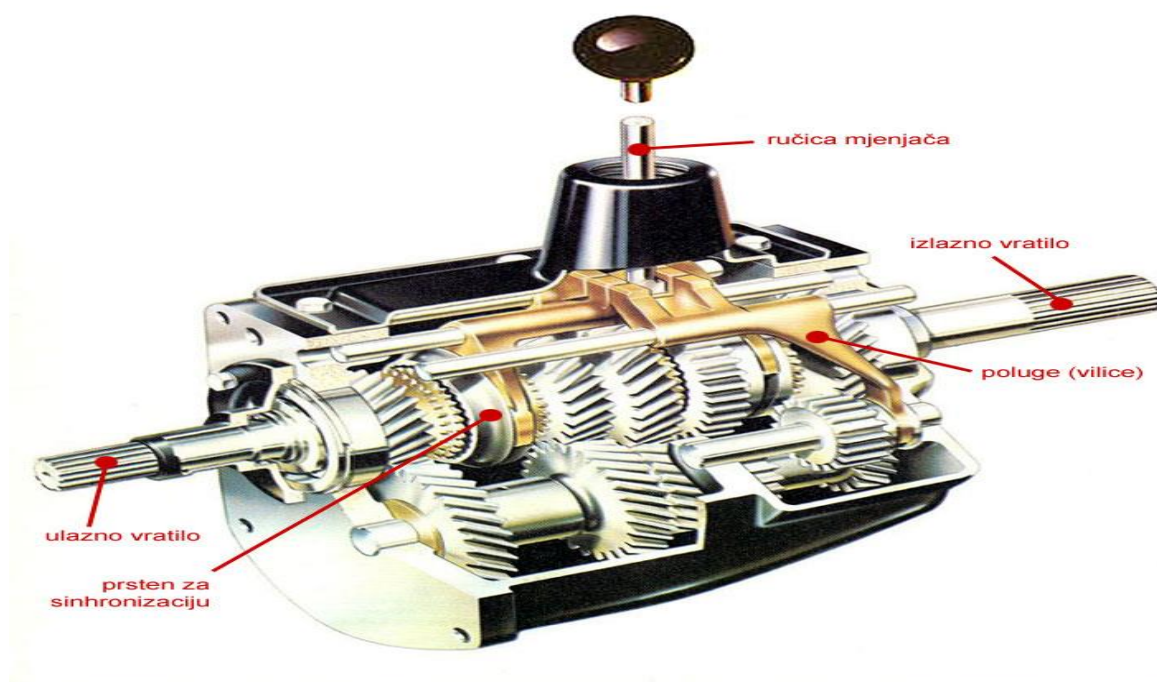
Za pokretanje i ubrzavanje motornog vozila, kao i za svladavanje nagiba potrebna je određena vučna sila (okretni moment motora) radi čega se mora prebaciti u niži stupanj prijenosa. Ako se motorno vozilo ubrza samo jedan put, postignuta brzina ne zahtjeva maksimalnu vučnu silu motora, a prebacivanje u više stupnjeve ne predstavlja nikakve probleme.

² <http://www.autonet.hr/prijenos-snage-ii>
https://hr.wikipedia.org/wiki/Reduktor#/media/File:Jednostupnova_prevodovka.JPG

4. IZVEDBA RUČNIH MJENJAČA

U današnje vrijeme proizvođač želi udovoljiti zahtjevima korisnika koji žele motorno vozilo sa manjom potrošnjom goriva, većom snagom i ugodnijom vožnjom, pa se shodno tome nastaju promjene u konstrukciji mjenjača.

Slika br. 3 Ručni mjenjač



Izvor³

Navedeni zahtjevi korisnika traže povećanu razinu prenesene energije putem pretvarača okretnog momenta i spojki za uključivanje stupnjeva prijenosa. Poluautomatski ručni mjenjači s dvije spojke omogućavaju smanjenje potrošnje goriva kombinirajući dvostruku višelamelnu mokru pokretačku spojku s ručnim mjenjačem. Ovakva izvedba omogućava predizbor novog stupnja prijenosa dok je istovremeno prethodni stupanj uključen što smanjuje vrijeme uključivanja novog stupnja prijenosa, te smanjuje gubitak snage. Ovakve konstrukcijske

³ <http://www.autonet.hr/prijenos-snage-ii>

promjene dovode do znatnijeg povećanja opterećenja i energije koja je potrebna za uključivanje hidrodinamičke spojke ili mokre pokretačke spojke.

Ručni mjenjači se razlikuju:

1) prema toku snage

- a) istoosni
- b) raznoosni

2) prema broju vratila u mjenjaču

- a) dva vratila u mjenjaču
- b) tri vratila u mjenjaču

3) prema konstruktivnim dijelovima koji slobodne zupčanike drže u čvrstoj vezi s njihovim vratilima:

- a) mjenjači sa sinkronim ogrlicama
- b) mjenjači sa kandžastim spojkama

4) prema sinkronizaciji

- a) sinkronizirani mjenjači
- b) nesinkronizirani mjenjači

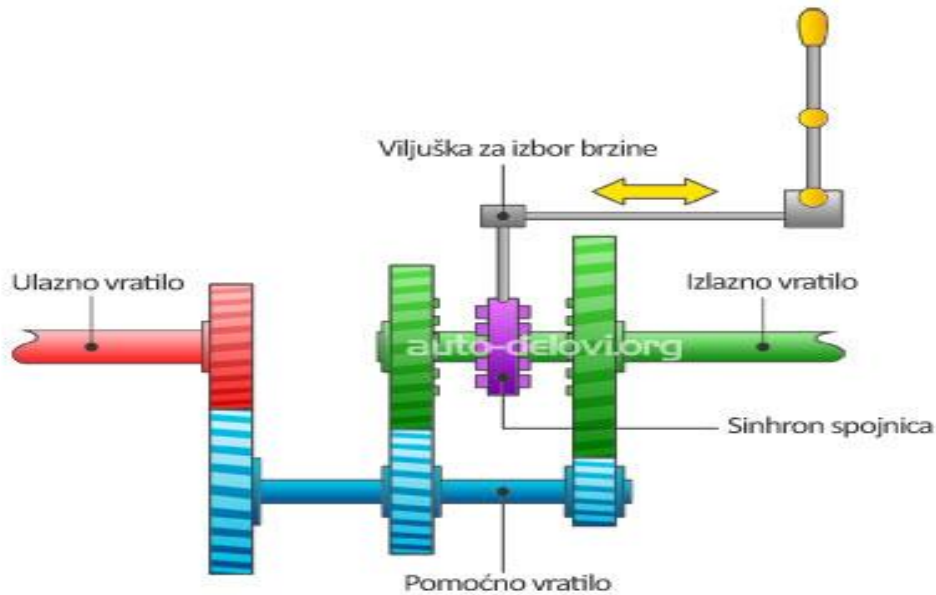
Istoosni mjenjači su ugrađeni u motorno vozilo čiji je motor ugrađen naprijed, odnosno u smjeru vožnje i sa stražnjim pogonom. Ovi mjenjači se još nazivaju mjenjači sa tri vratila (vratilo spojke, predložno vratilo i glavno vratilo). Vratilo spojke i glavno vratilo leže na istoj osi. Prijenos snage se ostvaruje parom zupčanika, osim u slučajevima direktne vožnje i ako mjenjač posjeduje 5 (pet) stupnjeva.

Raznosoni mjenjač se ugrađuje u vozila s poprečno postavljenim motorom bez obzira da je prednji ili stražnji pogon. Ovi mjenjači se još nazivaju mjenjači sa dva vratila (pogonsko i glavno vratilo), a koji leže na različitim pravcima. Prijenos snage za sve stupnjeve izveden je s po jednim parom zupčanika.

Kod motornih vozila najčešće se koristi sinkronizirani mjenjač brzina kojemu su parovi zupčanika stalno u zahvatu, a zupčanici se na izlaznom vratilu (*slika br.4*) mjenjača slobodno

okreću sve dok jednoga od njih spojka ne poveže s vratilom.

Slika br. 4 Prikaz vratila



Izvor ⁴

Tamnim kontaktom spojka prethodno dovede vratilo na isti, sinkroni broj okretaja što ih ima zupčanik , Kod ovih mjenjača je karakteristično da se promjena može obaviti dok je motorno vozilo u radu.

Zaključak ovog poglavlja je da je proizvodnja motornih vozila usmjerena na smanjivanje potrošnje goriva i smanjivanje emisija štetnih plinova i drugim zahtjevima korisnika koji se svode na povećavanje iskorištenosti goriva pri čemu razvoj ručnih mjenjača predstavlja ključni čimbenik.

Ovdje je još značajno spomenuti da nove konstrukcije ručnih mjenjača zahtjevaju i poboljšanja svojstva maziva.

⁴ <http://www.auto-delovi.org/saveti/kako-radi/kako-radi-manuelni-menjac/>

4.1 Sinkronizirani sklop mjenjača

Zadaci sinkrona su izjednačavanje brzine vrtnje sinkrone ogrlice i zupčanika stupnja prijenosa te omogućavanje brže promjene stupnja prijenosa bez šumova.

Sinkronizacija radi na načelu klizne spojke na zupčanoj su spojci i zupčaniku prijenosa po jedan vanjski i unutrašnji stožac.

Pri uključivanju stupnja prijenosa, stožaste se klizne površine pritisnu tako da se izjednače brzine pogonskog vratila i zupčanika koji se prije toga na njemu slobodno okretao. Tek nakon toga se zupčasta spojka pomakne naprijed, da se spoje kandžasti vijenci.

Kada se sinkrona ogrlica namjesti prema određenom zupčaniku stupnja prijenosa, onemogućuje mu slobodno kretanje na vratilu, a tok snage ide sa zupčanika, preko sinkrona, na vratilo.

Izjednačavanje različitih brzina vrtnje izvedeno je trenjem klizanja između sinkron prstena i tarnog konusa na zupčaniku.

Postoje sinkroni sa unutarnjom i vanjskom sinkronizacijom.

Obično se u mjenjačima osobnih automobila koristi dvostruka sinkronizacija. Za niže stupnjeve prijenosa (brzine) se koristi dvostruka trokonusna sinkronizacija, a za više brzine jednostruka unutrašnja.

Sinkron s unutrašnjom sinkronizacijom (Borg – Warner) sastoji se od:

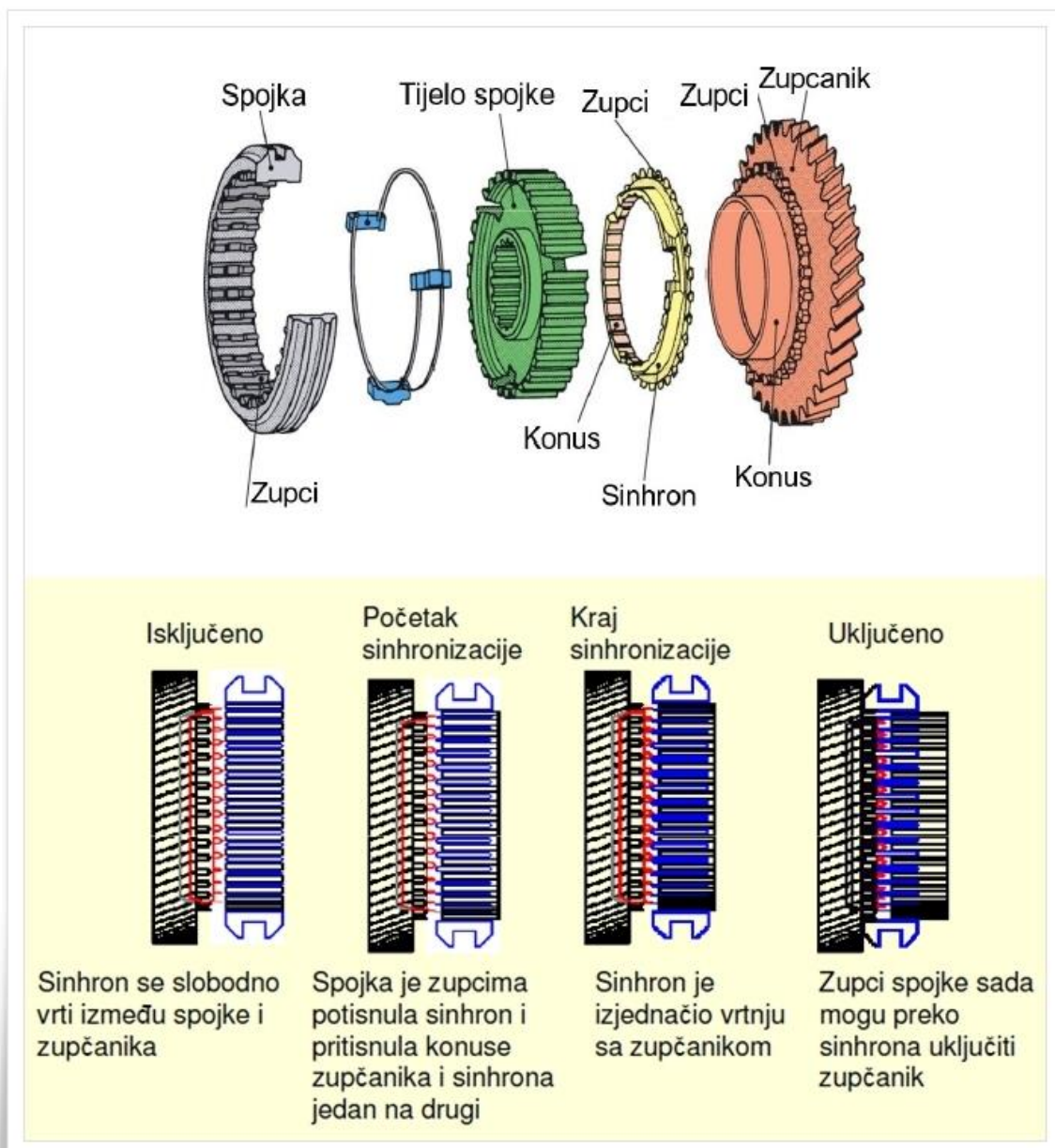
- sinkrona ogrlica s unutrašnjim kandžastim vijencem
- sinkrono tijelo
- tri tlačne pločice s dva elastična osigurača, odnosno prstena
- sinkroni prsten
- zupčanik stupnja prijenosa s ozbljenim prstenom i tarnim konusom

Sinkrona ogrlica s unutrašnjim kandžastim vijencem zahvaća vanjsko ozubljenje sinkronog tijela, dok dva elastična osigurača potiskuju tlačne pločice na kandžasti vijenac sinkrone ogrlice.

Sinkrono tijelo svojim žljebovima zadire u žljebove na vratilo i ne može se slobodno kretati.

Sinkroni prsten s vanjske strane ima ozubljen prsten, a unutrašnje strane konusnu tarnu plohu. Tri utora mu ograničavaju zakret na tlačne pločice.

Slika br. 5 Sinkronizacija uključivanja brzina i faze sinkronizacije pri uključivanju brzine



Izvor⁵

⁵ http://www.veleri.hr/files/datoteke/nastavni_materijali/k_promet_s2/Cest_Voz_spec_15_transmis.pdf

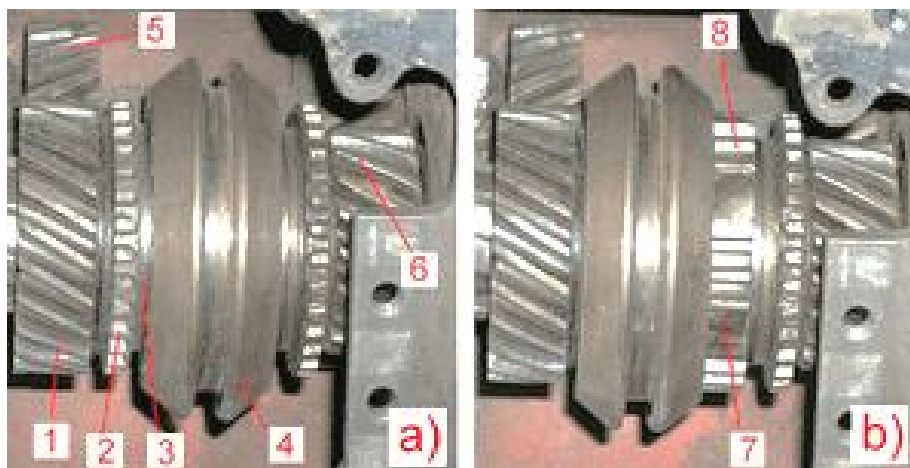
Ako se isključi prijenos , sinkrona ogrlica se nalazi na tijelu sinkrona, dok se tlačne ploče drže u središnjem položaju. Zupčanik stupnja prijenosa slobodno je okretljiv na vratilu.

Usljed trenja sinkroni prsten se ubrzava ili usporava do trenutka postizanja izjednačavanja brzine vrtnje. Postizanjem sinkronizacije gubi se sila trenja zbog čega se sinkroni prsten može namjestiti na način da zubi kandže sinkrone ogrlice prođu i zahvate zube na ozubljenom prstenu zupčanika i na taj način se zupčanik učvršćuje s vratilom i stupanj prijenosa je uključen.

Sinkron s vanjskom sinkronizacijom jeste sinkron kod kojeg sinkroni prsteni imaju tamnu plohu po vanjskom obodu, a ozubljenje se nalazi s unutarnje strane. Kod zahvata utora na zupčaniku , tri graničnika na sinkronom prstenu ograničavaju mu zakretanje.elastični prsten sprječava da u neutralnom položaju sinkroni prsten ne nalegne na ozubljeni vijenac zupčanika (slika br.6).

Uključivanjem stupnja prijenosa unutarnja tarna ploha ogrlice naliježe na vanjsku plohu sinkronog prstena. Ako se razlikuju brzine vrtnje , sinkroni prsten se zakrene najviše za $\frac{1}{2}$ širine zuba , tada je ogrlica blokirana sve do sinkronizacije.

Slika br. 6 Ozubljena spojka sinkrona



izvor⁶

⁶ <http://www.kalinic.info/udzbenici/cv3/cv3.htm>

Na slici br.6 prikazana je ozubljena spojka sinkrona na poziciji a) u neuključenom i na poziciji b) u uključenom stanju. Ogrlica sinkrona je na poziciji 4, a tijelo sinkrona na poziciji 7.

Izjednačavanjem brzina vrtnje vanjske tamne plohe sinkroniziranog prstena i unutrašnje plohe sinkrone ogrlice (*slika 6, pozicija 4*), elastični prsten se pritisne, a zub i ogrlica se uzubljuju sa zubima ozubljenog prstena na zupčaniku pri čemu se uključuje stupanj prijenosa.

Sinkron s vanjskom sinkronizacijom je konstrukcija čija se prednost očituje kroz lakše i brže uključivanje, većeg momenta trenja, manjeg trošenja i dužeg vijeka trajanja sinkronog prstena.

Sinkron s dvostrukom sinkronizacijom sastoji se od:

- unutarnji i vanjski sinkroni prsten
- međuprsten
- sinkrona ogrlica i tijelo
- zupčanik stupnja prijenosa

Ova konstrukcija pri promjenama nižih stupnjeva prijenosa razlike broja okretaja u tijeku sinkronizacije veće su nego kad se vrši promjena u više stupnjeve zbog čega su potrebne veće sile trenja za ubrzavanje, odnosno usporavanje zupčanika.

4.2 Razvodni mjenjački prijenosnici

Mjenjački prijenosnici na motornim vozilima razvrstani su u dvije osnovne skupine i to:

- glavni mjenjački prijenosnici ili mjenjači
- dopunski prijenosnici

Glavni mjenjački prijenosnici (mjenjači) posjeduju velike mogućnosti promjene prijenosnih omjera. Njihova je funkcija da osiguraju što bolje vučne karakteristike u uobičajenoj upotrebi motornog vozila.

Dopunski prijenosnici su ugrađeni u motorna vozila koja zahtjevaju povoljne karakteristike u širokom radnom području, a mogu biti slijedeći:

- brzinski
- razvodni
- vučni
- reduktorski

Brzinski dopunski prijenosnici omogućavaju postizanje maksimalnih brzina uz što veću ekonomičnost vožnje. Ovi prijenosnici se najčešće ugrađuju u terenska i privredna motorna vozila.

Razvodni dopunski prijenosnici imaju funkciju da razvede, odnosno da razdjeljuju snagu na više pogonskih osovina.

Vučni dopunski prijenosnici ugrađuju se radi veće ekonomičnosti pri pojavi najvećih vučnih sila.

Reduktorski dopunski prijenosnici imaju funkciju da odvede snagu na priključke radnih agregata, a najčešće se ugrađuju u poljoprivredna i građevinska motorna vozila.

Konstrukcija razvodnih mjenjačkih prijenosnika s konusnim zupčanicima (*slika br.7*) jeste takva konstrukcija koja razvodi snagu na diferencijale osovina u jednakim dijelovima i može biti dodatno opremljena sa lamelastim diferencijalom.

Slika br. 7 Konusni zupčanik



Izvor⁷

⁷ <http://www.zupcanik.net/zupcanici-i-lancanici/>

Torsen diferencijal razvodi snagu u neblokiranom stanju na diferencijalne osovine u jednakim dijelovima i može djelovati samostalno.

Konstrukcija dopunskih razvodnih mjenjača može biti izvedena kao planetarni mjenjači koji će biti obrađeni kroz slijedeće poglavlje.

4.3 Planetarni mjenjači

Planetarni prijenosnici vrsta su zupčaničkih prijenosnika u kojima neki zupčanici (tzv. planeti) uz rotaciju oko vlastite osi izvode još i kružno gibanje po unutarnjem obodu središnjeg, odnosno sunčanog zupčanika.

Snaga koja se dovodi sunčanom zupčanicu dijeli se na onoliko zupčanika koliko ima satelita. To omogućava niže opterećenje pojedinih zupčanika, a time i manje module. Planetarnim nazivamo one prijenosnike kod kojih makar jedan glavni član, osim gibanja oko vlastite osi, obavlja i gibanje oko neke druge osi. Planetarni prijenosnici sa samo jednom ručicom zovu se jednostavni a s dvije ili više složeni.

Jednostavni planetarni mjenjač sastoji se od:

- sunčanika
- kolutnog zupčanika (*slika 8.*) s unutrašnjim ozubljenjem
- planetarnog zupčanika (*slika 8.*)
- jarma ili nosača planeta

Planeti su svojim vratilom učvršćeni na jaram i odvaljuju se po unutrašnjem ozubljenju kolutnog zupčanika i vanjskom ozubljenju sunčanika. Zupčanici su u stalnom zahvatu.

Slika br. 8 Planetari i kolutni zupčanik



Izvor ⁸

Sunčanik, kolutni zupčanik ili jaram mogu biti pogonski ili kočeni.

Različiti stupnjevi prijenosa dobivaju se kočenjem negonjenih zupčanika planetarija. Izlaz snage uzima se s dijela koji nije pogonski i koji nije kočen.

Pojedini dijelovi planetarija blokiraju se lamelastim spojka ili pojasnim kočnicama pri čemu se kočeni dijelovi spajaju s kućištem mjenjača.

Prijenos snage od motora do pojedinih članova planetarija odvija se preko lamelastih spojki. Postoji mogućnost 5 (pet) stupnjeva prijenosa naprijed i 2 (dva) naprijed.

Kod mjenjač s tri stupnja prijenosa događa se slijedeće:

- a) I stupanj - sunčanik je pogonski dio, kolutni zupčanik je blokiran. Planeti se gibaju po kolutnom zupčaniku. Jaram i njegovo vratilo rotiraju u istom smjeru kao i pogonski sunčanik, ali uz veliku redukciju broja okretaja.
- b) II stupanj - kolutni zupčanik je pogonski, sunčanik je u blokadi. Planeti se u ovom stupnju kotrljaju po obodu sunčanika, a jaram i vratilo rotiraju u istom smjeru poput kolutnog zupčanika s malom redukcijom okreta.

⁸ <http://www.autonet.hr/prijenos-snage-iii>

- c) III stupanj - sunčanik i kolutni zupčanik su pogonski zbog čega se planeti ne mogu rotirati oko svoje osi. Cijeli sklop se okreće zajedno s jarmom, pa se izravno ostvaruje prijenos.

Prilikom vožnje unatrag sunčanik je u funkciji pogonskog dijela, dok je jaram blokiran. U ovom slučaju planeti mijenjaju smjer rotacije, a pogonjeno vratilo kolutnog zupčanika okreće u suprotnom smjeru s puno manjim brojem okretaja.

Jednostavni planetarij nije pogodan za automatske mjenjače jer ne pruža potreban broj stupnjeva prijenosa i potrebna su mu dva pogonska vratila zbog čega se i spajaju dva ili više planetarija u seriju.

Ravigneaux - spoj predstavlja spoj dva planetarija sa zajedničkim kolutom zupčanikom, a osnovni dijelovi su:

- zajednički kolutni zupčanik
- zajednički jaram
- dva različita sunca
- kratki i dugi planeti

Različiti stupnjevi prijenosa dobivaju se kao i kod jednostavnog planetarija pogonom i blokiranjem određenih elemenata. Pogonjeno vratilo može biti vratilo kolutnog zupčanika ili jarma.

Ravigneaux – spoj se može koristiti i u automatskim mjenjačima za treći ili četvrti stupanj prijenosa.

U planetarnim mjenjačima koristi se još Simpson i Wilson spoj.

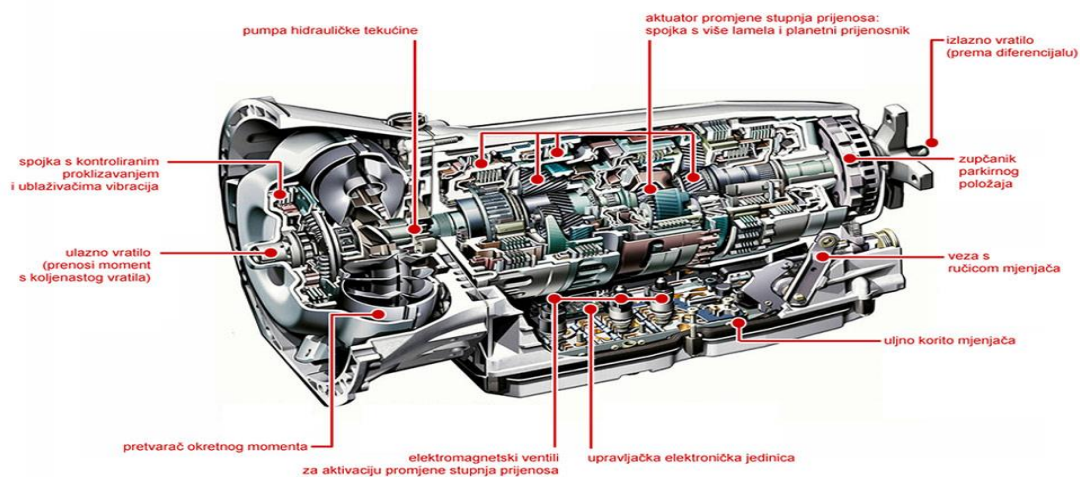
Simpson spoj je sačinjen od dva planetarija sa zajedničkim suncem, a njegovi osnovni dijelovi su:

- jedno zajedničko sunce
- dva kolutna zupčanika jednakih promjera
- dva jarma s planetama

Vratilo vanjskog kolutnog zupčanika je gonjeno, a unutarnjeg je pogonsko. Simpson spoj se ugrađuje u motorna vozila s četvero-stupanjskim automatskim mjenjačima.

Kombinacijom jednostavnih s Ravigneaux ili Simpson spojem dobivaju se automatski mjenjači (slika br.9) četvrtog ili petog stupnja.

Slika br. 9 Automatski mjenjač



Izvor⁹

Danas automatskih mjenjača ima u raznovrsnim izvedbama, kao i sa različitim stupnjevima prijenosa.

Planetarni mjenjači se primjenjuju u:

- automatskim mjenjačima
- grupnim mjenjačima kao dopunski prijenosnici
- razvodnim mjenjačima
- diferencijalima kao vanjskoplanetnim vratilima
- elektropokretačima s planetarijem

⁹ <http://www.autonet.hr/prijenos-snage-iii>

Planetarni mjenjači bez prekida prebacuju stupnjeve, zauzimaju manje mjesta, kompaktne su konstrukcije, imaju manje sile na zubima i tiši rad, što su ujedno njihove karakteristike i prednosti pred drugim mjenjačima.

4.4 Kontinuirani automatski mjenjači

Kod kontinuiranih automatskih mjenjača promjena stupnja prijenosa je kontinuirana i kao takvi daju beskonačno veliki broj prijenosnih omjera. Ovi mjenjači se proizvode kao:

- mehanički
- hidraulički
- električni

Promjena stupnja prijenosa je automatska, a puna snaga motora se može iskoristiti u svakoj brzini vozila.

Osnovni dijelovi ovog mjenjača su:

- pogonska i gonjena konusna remenica
- čelična traka s člancima
- planetarij
- tlačni cilindri i lamelaste spojke.

Kontinuirani automatski mjenjač radi na način da se moment okretanja prenosi trenjem pomičnim lamelama. Motor predaje snagu konusnoj remenici (*slika 10*) koja se čeličnom trakom prenosi na gonjenu remenicu.

Slika br. 10 Pogonska konusna remenica



Izvor ¹⁰

Kod vožnje naprijed je najveći prijenosni omjer, a postiže se pri najvećem radijusu primarne remenice i najmanjem radijusu gonjenja.

Upravljanje kontinuiranim automatskim mjenjačima može biti hidrauličko ili elektroničko – hidrauličko, a spojka za pokretanje vozila može biti magnetska s feromagnetskim prahom.

Automatski mjenjači rasterećuju vozača, čuvaju njegovu kondiciju i na taj pomažu da svoju koncentraciju usmjeri na promet i uvjete na cesti.

¹⁰ <http://www.elektromotor-simon.com/proizvodi/delovi/remenice/>

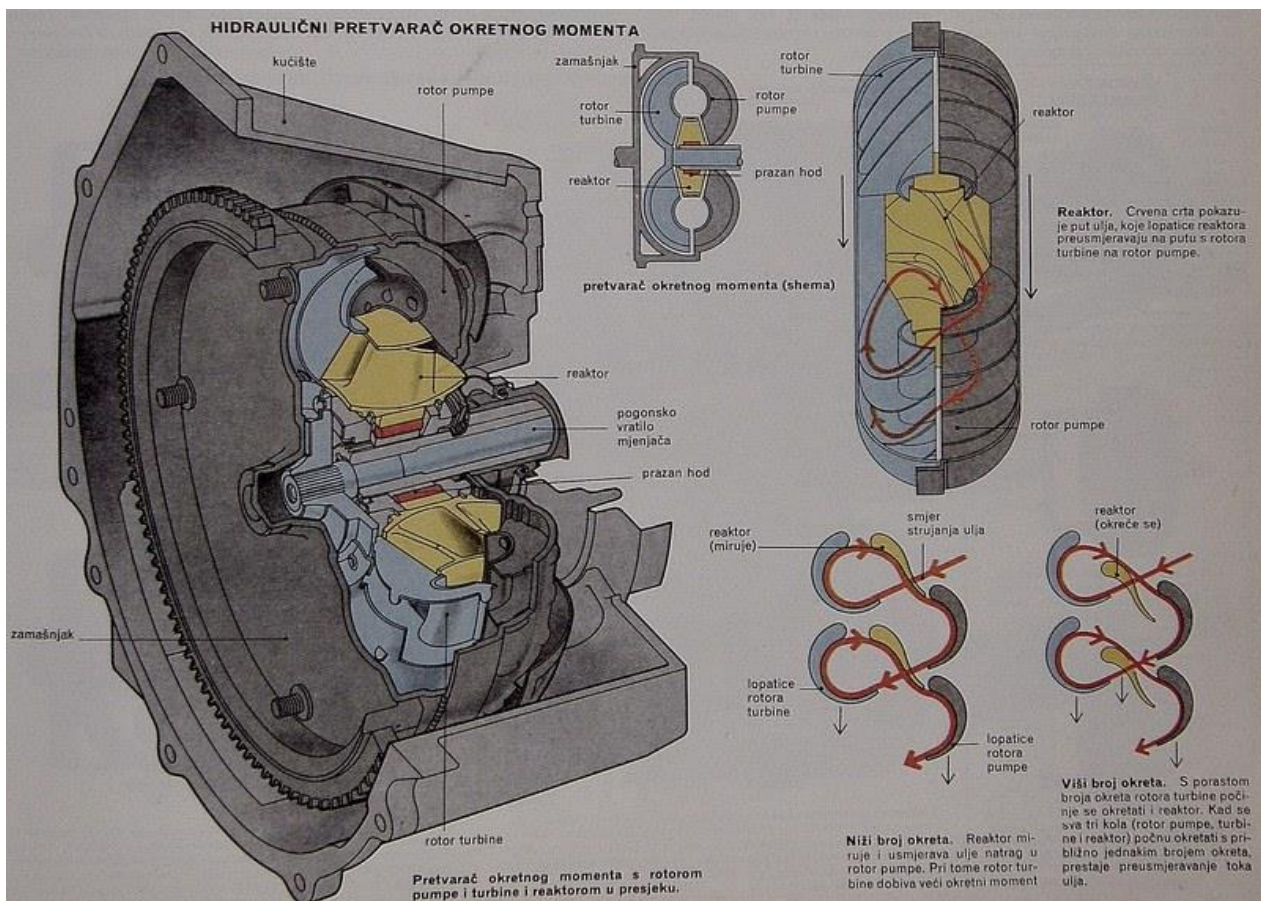
5. HIDRODINAMIČKI MJENJAČI

5.1 Pretvarač okretnog momenta

Vozila s automatskim mjenjačem opremljena su s hidrodinamičkim pretvaračima ili (Fottingerova spojka) koji automatski povećavaju okretni moment motora. Povećanje okretnog momenta ima jednak učinak kao i mehaničko uključivanje nižeg stupnja prijenosa.

Pretvarač okretnog momenta (*slika br.11*) jeste dodatni mjenjač koji djeluje prije nego se pogonska snaga motora prenese do mehaničkog mjenjača.

Slika br. 11 Pretvarač okretnog momenta



Izvor ¹¹

¹¹ <http://www.prometna-zona.com/hidraulicne-spojke-i-pretvaraci/>

Hidraulični pretvarač okretnog momenta ima slijedeće zadaće:

- promijeniti i prenijeti okretni moment
- mekano pokrenuti vozilo
- prigušiti torzijsku vibraciju

Hidraulični pretvarač okretnog momenta posjeduje motorom pokretan rotor pumpe i rotor turbine koji se nastavlja u vratilo koje pokreće mjenjač. U ovom slučaju kod pretvarača može okretni moment rotora turbine biti veći nego okretni moment motora. Ovu pojavu osigurava reaktor s lopaticama koji se nalazi između rotora pumpe i rotora turbine. Pri malom broju okreta posebna spojka slobodna hoda osigurava čvrstu vezu reaktora s kućištem.

Reaktor lopaticama preusmjerava ulje koje se u pretvaraču vraća s rotora turbine na rotor pumpe pri čemu se dobije impuls koji utječe na rotor turbine, a kod prolaženja s mjesta na rotoru turbine udvostručeni okretni moment koji predaje motor. Početno pojačanje uobičajeno iznosi 2:1 koje je se s porastom broja okretaja smanjuje sve do željenog omjera 1:1 i onda slijedi stanje u kojem se okretni moment ne pojačava i snaga motora se praktički izravno prenosi na mjenjač. Ovdje ulje koje struji pri većem broju okretaja povlači za sobom i reaktor, koji se okreće istom brzinom kao rotor turbine pri čemu ukupni sustav radi kao hidraulična spojka. Reaktor se okreće zajedno s rotorom pumpe i rotorom turbine i ne radi više kao pojačivač okretnog momenta.

Osnovni dijelovi hidrauličkog pretvarača jesu:

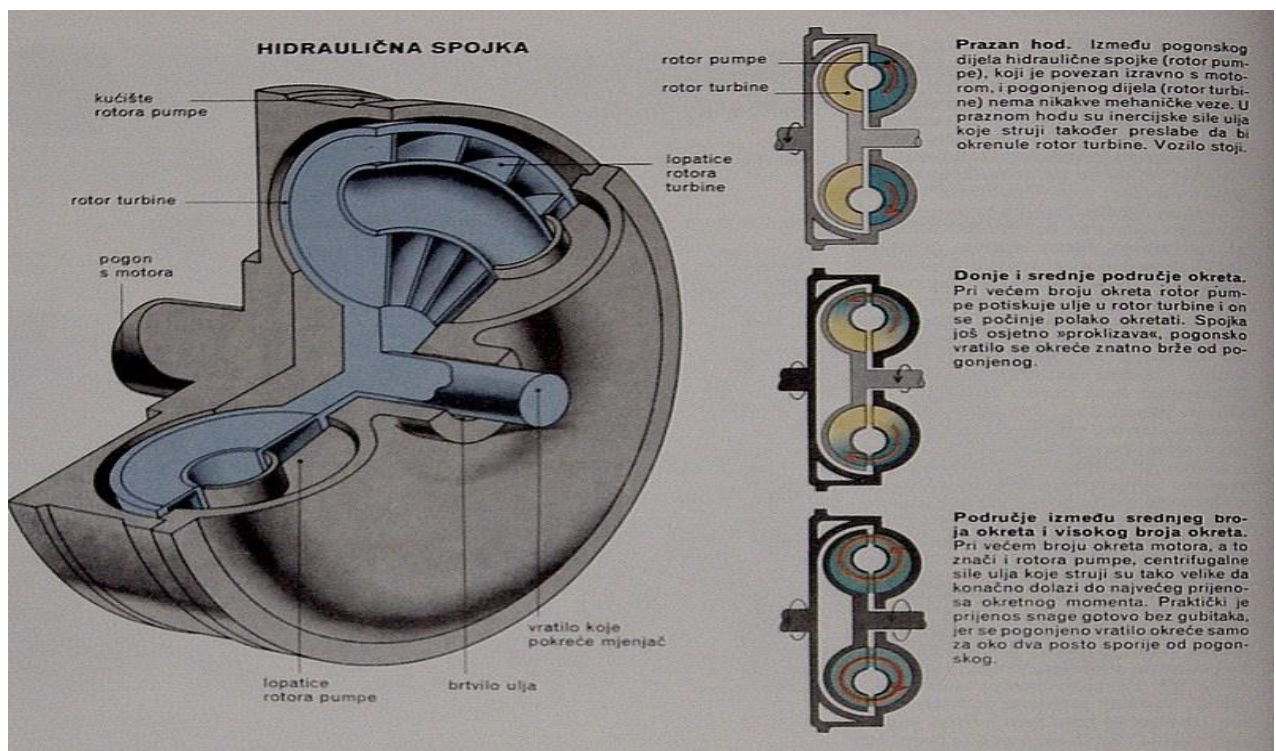
- pumpno kolo
- turbinsko kolo
- reaktor , odnosno usmjerivač strujanja sa spojkom slobodnog hoda
- premosna spojka

Reaktor, pumpno i turbinsko kolo imaju zavijene lopatice i smještene su u kućištu u određenoj količini ulja. Pumpno kolo koje je spojeno s kućištem pretvarača pogonjeno je zamašnjakom motora. Ugrađena pumpa osigurava tlak ulja u kućištu od 3 do 4 bara, kao i njegovo strujanje kroz prigušnicu, hladnjak ulja i spremnik. Ovako visok tlak ulja u pretvaraču sprječava pojavu kavitacije koja može dovesti do pada korisnog djelovanja i oštećenja dijelova unutar kućišta.

Hidrodinamičkog pretvarača okretnog momenta ima dva radna područja i to:

- područje promjene okretnog momenta (mjenjač)
- područje prijenosa okretnog momenta (spojka)

Slika br. 12 Spojka



Izvor ¹²

Kod pokretanja vozila, turbinsko kolo i reaktor stoje (pumpno se kolo okreće brojem okretaja motora). Ulje struji iz pumpnog prema turbinskom kolu i predaje energiju.

Strujanje ulja kod pokretanja vozila započinje od pokretanja turbinskog kola i to kad su na njemu stvoreni uvjeti, kad okretni moment nadjača otpore na vratilu mjenjača.

Ulje koje struji iz turbinske lopatice dolazi među lopatice reaktora, nastojeći ga okrenuti u suprotnom smjeru. Reaktor je u blokiran spojkom slobodnog hoda zbog čega se ulje jako usporava i to zbog zakrivljenih reaktorskih lopatica, što ujedno dovodi do povećanja

¹² <http://www.prometna-zona.com/hidraulicne-spojke-i-pretvaraci/>

reakcijske sile koje utječu na turbinsko kolo. Turbinsko kolo se sporije okreće od pumpnog kola.

Reaktor svojim zakrivljenim lopaticama preusmjerava ulje iz turbinskog u pumpno kolo. Ulje cirkulira u kućištu pretvarača.

Povećavanjem broja okretaja turbinskog kola smanjuje se razlika broja okretaja pumpe i turbine, odnosno dolazi do klizanja. Nakon ove pojave, strujanje ulja se odvija s manjim odklonom, ulje nastružava na lopatice reaktora pod manjim kutom što dovodi do manje dodatne sile na turbinskom kolu. S manjom razlikom broja okretaja smanjuje se i okretni moment.

Povećanje okretnog momenta na početku, porastom broja okretaja smanjuje se do se ne postigne omjer 1:1 i tada se snaga motora izravno prenosi na mjenjač.

Ovisno o konstrukciji hidrodinamičkog pretvarača, omjer okretnih momenata turbine i pumpe pri pokretanju vozila može biti između 1,9 i 3 stupnja. Stupanj korisnosti u gornjem području rada pretvarača kao spojke pri visokom broju okretaja iznosi – 97% (klizanje 3%). Manje klizanje postiže se ugradnjom prenosne spojke.

Karakteristike hidrodinamičkog pretvarača okretnog momenta su slijedeće:

- manji gabariti zbog kompaktne konstrukcije
- rad bez buke i trošenja
- meko pokretanje vozila
- pri pokretanju vozila ne postoji gašenje motora jer je pojačanje okretnog momenta maksimalno
- okretni moment se pojačava automatski prema uvjetima vožnje
- potpuno su prigušeni udarci i torzijske vibracije

Ugradnjom prenosne spojke smanjuju se gubici i potrošnja goriva u području rada pretvarača kao spojke. Premosna spojka se uključuje po dostizanju točke u kojoj pretvarač počinje raditi kao spojka.

Premosna spojka se najčešće uključuje u dva najviša stupnja prijenosa i to pri brzini vozila od 80 km/h, a prije samog uključivanja mora postići radnu temperaturu motora. Pri kočenju i potisku motora, spojka se isključuje.

Lamelastom premosnom spojkom može se postići isključeno, uključeno i stanje klizanja.

Vanjski nosač lamelaste spojke spojen je s pumpnim kolom, odnosno s kućištem pretvarača dok je unutrašnji nosač spojen s turbinskim kolom.

Klizanje spojke daje se u kritičnom području broja okretaja, području u kojem su izražene torzijske vibracije. Parametri koji se koriste za određivanje radnog stanja spojke su:

- položaj papuče gasa
- nagib podloge (uspon/nizbrdica)
- opterećenje i temperatura motora
- temperatura ulja mjenjača
- stupanj prijenosa mjenjača

Provjera ispravnosti hidrodinamičkog pretvarača sastoji se od slijedećih radnih postupaka:

- prije svega vozilo treba osigurati od pokretanja
- izbornu polugu mjenjača postaviti na poziciju D
- kratkotrajno dati puni gas (ne više od 5 sekundi)
- broj okretaja očitati mjernim instrumentom

Provjera broja okretaja blokiranja smije trajati najviše 5 sekundi. Motor i mjenjač moraju biti zagrijani na radnu temperaturu.

Ako broj okretaja motora prekorači dopuštenu vrijednost, kvar je u spojci praznog hoda reaktora. Ako je promjena broja okretaja mala tada nema kvara na pretvaraču.

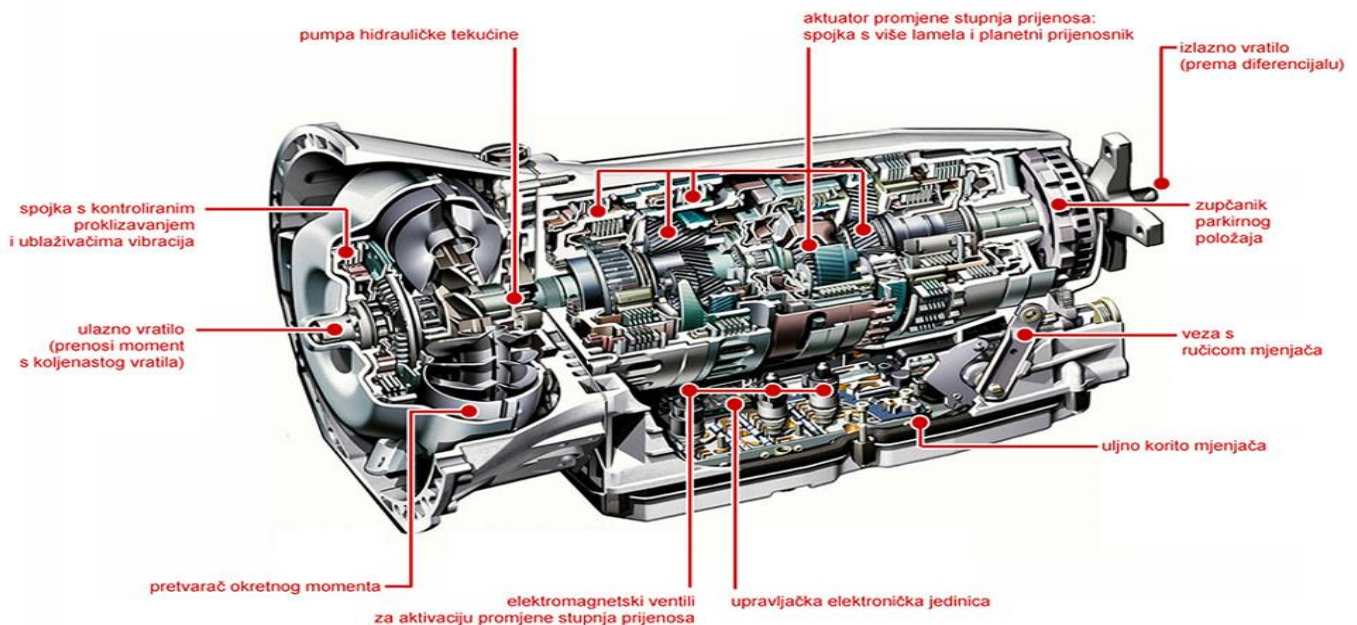
Ako dođe do prekoračenja broja okretaja , premalo je ulja u pretvaraču ili je tlak ulja pumpe nedostatan.

5.2 Automatski mjenjač s hidrauličkim i elektrohidrauličkim upravljanjem

Automatski mjenjači omogućavaju promjenu stupnja prijenosa automatski, odnosno bez isključivanja spojke, a mogu biti:

- s konačnim brojem prijenosnih omjera (diskretni, planetarni)
- s beskonačnim brojem prijenosnih omjera (kontinuirani, mjenjači s lančanim prijenosom)

Slika br. 13 Automatski 5 - stpanjski mjenjač



Izvor ¹³

Automatski mjenjač s hidrauličkim upravljanjem sastoji se od dijelova:

- hidrodinamičkog pretvarača okretnog momenta
- planetarnog mjenjača
- mehaničko – hidrauličkog upravljanja

¹³ <https://www.google.hr/search?q=automatski+5+-+stupanjski+mjenja%C4%8D&espv=2&tbm=isch&tbo=u&source=univ&sa=X&ved=0ahUKEwivwPH1-KfPAhWCFJoKHeyZAs0Q7AkIJw&biw=1067&bih=529#imgre=IXm0-khI43mLsM%3A>

Hidrodinamički pretvarač okretnog momenta koristi se kao spojka za pokretanje vozila i pojačava okretni moment motora u području pretvaranja.

Planetarni mjenjač je ugrađen nakon pretvarača, mjenja okretni moment i broj okretaja motora, kao i smjer okretanja za vožnju unatrag.

Mehaničko – hidrauličkog upravljanja ima zadaću da automatski promjene stupanj prijenosa u povoljnom trenutku.

Automatski mjenjač s hidrauličnim upravljanjem sastoji se od:

- elementa za pretvorbu i prijenos energije – uljna pumpa i hidrauličko ulje
- senzori (mjerni članovi) – centrifugalni regulator, senzor položaja ručice mjenjača, senzor položaja leptira gasa, Kickdown prekidač
- aktori (postavni članovi) - pojasne kočnice, lamelaste spojke, spojke slobodnog hoda, uključni ventili.

U ovom sustavu se najčešće koristi zupčasta pumpa s unutrašnjim ozubljenjem . Pumpa je spojena s ulaznim vratilom mjenjača. Na izlazu pumpe vlada radni tlak, najviši tlak u sustavu, dok su svi ostali tlakovi niži.

Iz radnog tlaka dobiva se tlak punjenja hidrodinamičkog pretvarača, podmazivanja, modulacijski i regulacijski tlak. Tlakom podmazivanja podmazuju se ležaji pretvarača i mjenjača. Ulje prolazi kroz hladnjak gdje mu predaje višak topline.

Radni tlak ulja vlada na razvodniku ručice, centrifugalnom regulatoru i prigušnici.

Razvodnik ručice mjenjača je smješten u upravljačkom kućištu i pokreće ga vozač pomicanjem ručice mjenjača.

Položaj klipa razvodnika određuje koji će preklopni ventil biti aktiviran.

Automatski mjenjači imaju ručicu s položajima (oznake) koji imaju slijedeće značenje:

P - parkiranje

R - vožnja unatrag

N - prazan hod

D - vožnja

S (2) - vožnja sa samo dva donja prijenosa stupnja prijenosa

L (1) – vožnja sa samo prvim stupnjem prijenosa

Centrifugalni regulator pretvara radni tlak u regulacijski. Kod mirovanja vozila utezi regulatora su u također u mirovanju, pa se radni tlak snižava zbog otvorenih preljevni provrta. Ako se povećava brzina vozila utezi se odmiču i krakovima pritišću kuglice koje pritvaraju preljevne provrte.

Ventil prigušnice je šipkom povezan s membranom. S gornje strane membrane djeluje atmosferski tlak, a s donje podtlak iz usisne cijevi nakon leptira gasa. Pri zatvorenom leptiru gasa u usisnoj cijevi postoji veliki podtlak, pa se ventil prigušnice zbog pomaka membrane gotovo zatvara. Otvaranjem leptira gasa podtlak pada, membrana otvara ventil i modulacijski tlak raste s porastom opterećenja motora.

Uključeni ventili su potrebni kako bi prosljedili radni tlak uključenim elementima, odnosno lamelastim spojka i pojasnim kočnicama.

Razlika regulacijskog i modulacijskog tlaka u uključenim ventilima određuje izbor stupnja prijenosa.

Ako se vozilo pokreće u prvom stupnju prijenosa, regulacijski je tlak nizak, a modulacijski visok. Klipovi uključenih ventila pomiču se u desno, a radni tlak djeluje na način da se uključi 1. stupanj prijenosa. Prebacivanje u viši stupanj povećanjem brzine vozila, raste regulacijski tlak, a uključeni ventili aktiviraju uključene elemente za 2. stupanj prijenosa i tako redom.

U slučajevima prebacivanja u niži stupanj mora se smanjivati brzina vozila, modulacijski tlak se povisuje, a regulacijski snižava. Uključni ventil uključuje i šalje radni tlak uključenim elementima iz nižeg stupnja prijenosa.

Kod velikih brzina regulacijski tlak je vrlo visok tako da modulacijski ne može prebaciti klipove uključenih ventila. U ovoj situaciji je spriječeno prebacivanje u niži stupanj prijenosa.

Uključni elementi spajaju ili koče odgovarajuće dijelove planetarnog mjenjača, a razlikujemo ih:

- uključne spojke (lamalaste)
- kočne spojke (pojasne kočnice)
- spojke slobodnog hoda

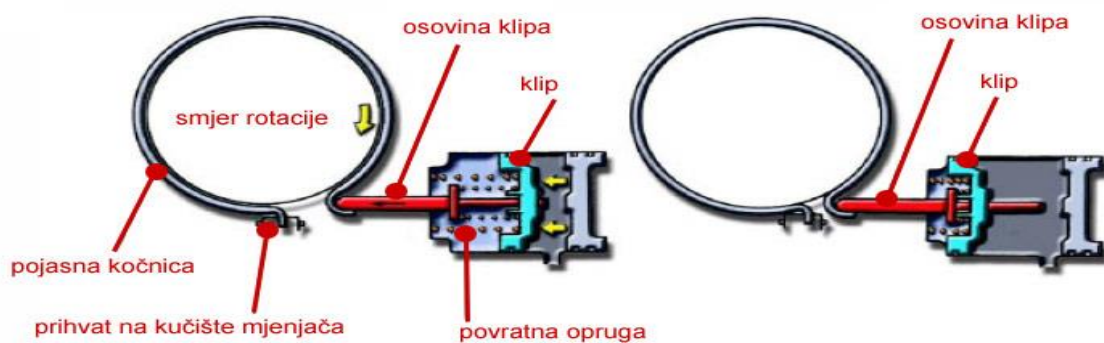
Lamelasta spojka je uključena ako joj uključeni ventil dovede ulje pod radnim tlakom. Klip ove spojke potisne oprugu koja stlači paket lamela i tok snage je uključen. Ako nema radnog tlaka, spojka je isključena i tok snage je prekinut.

Spojka slobodnog hoda ima funkciju spajanja dijelova planetarija u jednom smjeru rotacije, dok u drugom veza gubi. Okreće li se vanjski prsten u smjeru kazaljke na satu, pri blokadi unutarnjeg prstena zaporna tijela se zabijaju u njihove površine blokirajući okretanje vanjskog prstena što znači da je tok snage uspostavljen, odnosno ostvarena je čvrsta veza. Ako se vanjski prsten okreće u suprotnom smjeru, zaporna tijela klizu po površini i veza je prekinuta, odnosno spojka je isključena.

Pojasne kočnice (slika 14) je sastavljena od slijedećih dijelova:

- tarne obloge
- čelična traka
- klipnjača i klip
- kućište
- opruga i regulacijski sklop

Slika br. 14 Pojasna kočnica



Izvor ¹⁴

¹⁴ <http://www.autonet.hr/prijenos-snage-iii>

Ulje pod radnim tlakom gura klip koji preko klipnjače djeluje na čeličnu traku i zateže je oko bubnja. Povećanjem trenja bubanj izvršava blokadu, dok se deblokada izvršava dovođenjem ulja s druge strane klipa.

Hidraulički upravljački sklop povezan s elektroničkim upravljačkim sklopom koji preuzima na sebe svu logiku regulacije, nadzora i upravljanja promjenama stupnjeva prijenosa predstavlja elektrohidrauličko upravljanje. Prednosti elektroničkog upravljanja radom automatskih mjenjača jesu:

- visok komfor prebacivanja stupnjeva prijenosa
- kratko vrijeme prebacivanja
- korištenje zajedničkih senzora
- redukcija šumova i buke iz mjenjača
- manje habanje dijelova mjenjača
- manje štetnih tvari u ispuhu
- moguć izbor različitih programa promjene stupnjeva prijenosa
- prilagodba programa promjene stupnja prijenosa tipu vozača

Namjere i želje vozača elektronički sklop prepoznaje na temelju položaja ručice, programskog prekidača, senzora leptira gasa i Kic-down prekidača. Ovi podaci se obrađuju u EGS –u gdje se uspoređuju sa zapisanim parametrima, te temelju istih određuju se upravljački signali.

EGS upravlja magnetskim ventilima u hidrauličkom upravljačkom sklopu. Elektronika upravlja preko hidrauličkog sklopa uključenim elementima mjenjača.

Kod ovih sustava nužan je neprekidan nadzor nad radom jer se tako sprječava pogrešno uključivanje prijenosa i nastanak kvarova u mjenjaču. Ako dođe do kvara u električnom dijelu, magnetski ventili se ne mogu aktivirati, sustav se prebacuje na nužni program pri čemu je ograničeno kretanje vozila.

Premosnom spojkom se upravlja na temelju brzine vozila, broja okretaja motora, broja okretaja vratila spojke, indikacije kočenja i temperature motora. Ova spojka je isključena u nižim stupnjevima prijenosa kako bi se postigao veći okretni moment, kod hladnog motora i male brzine vozila i prilikom kočenja da bi se izbjeglo gašenje motora. Primjenom elektronike premosna spojka se može držati na klizanju pri čemu se kod većeg pretvarača

prigušuju torzijske vibracije.

Upravljanje točkom prebacivanja određuju signali koji su:

- opterećenje motora
- broj okreta vratila mjenjača
- programski prekidač ili izbornik programa
- Kick – down prekidač i
- temperatura ulja mjenjača

Opterećenje motora i broj okretaja vratila mjenjača su glavne upravljačke veličine jer točka prebacivanja najviše ovisi o njima. Opterećenje motora dobiva se iz položaja leptira gasa. Ako je leptir više otvoren to je veći broj okretaja motora. Prebacivanje u niži stupanj prijenosa izvodi se na nižim brojevima okretaja, a u viši stupanj se prebacuje na višim brojevima okretaja motora.

Programskim prekidačem se određuje stil vožnje.

Prekoračenjem dopuštene maksimalne temperature ulja mjenjača , automatika prebacuje tek pri dostizanju viših brojeva okretaja motora jer se u ovom slučaju povećava protok ulja kroz mjenjač i pojačava hlađenje.

Upravljanje kvalitetom promjena stupnja prijenosa znači ne dopustiti pojavu ikakvih udaraca i trzaja što se postiže odmjerenim tlakom na lamelastim spojkama i premosnoj spojci.

Na izbor stupnja prijenosa mogu utjecati bitne utjecajne veličine poput :

- prepoznavanje vožnje u zavoju
- prepoznavanje vožnje nizbrdo
- Fast-off procjene
- Prepoznavanje izbora vozača Manuel

Pri brzem ulasku u zavoj ne prebacuje se u viši stupanj prijenosa kako bi se spriječile promjene opterećenja na kotačima, pa vozilo zadržava stabilnost.

Prepoznavanje vožnje nizbrdo sprječava uključivanje viših stupnjeva prijenosa.

Fast-off procjena je veličina koja omogućava da pri naglom otpuštanju gasa ne prebacuje se odmah nego se koristi usporavanje motorom.

Prepoznavanje izbora vozača Manuell obavlja vozač koji odlučuje o trenutku prebacivanja stupnja prijenosa

6. ODRŽAVANJE MJENJAČA

Pregled i servisiranje mjenjača mora se obavljati redovito i to prema preporuci proizvođača. Redoviti pregled i održavanje mjenjača obavlja se na slijedeći način:

- provjera razine ulja po potrebi dolijevanje
- podmazivanje dijelova polužja
- funkcionalna provjera promjene stupnja prijenosa
- zamjena ulja u propisanom roku ili po preporuci proizvođača
- provjera kućišta mjenjača na propuštanje ulja

Ulje se u mjenjaču mora redovito mijenjati radi skupljenih nečistoća. Kad se staro ulje ispusti, kroz gornji otvor treba ulijevati toliko novoga sve dok ne počne istjecati preko ruba. Nakon što se ulije novo ulje, stavi se vijak i obriše kućište.

Slika br. 15 Ulijevanje ulja u mjenjač



Izvor ¹⁵

Ulja koja se ulijevaju u mjenjače imaju slijedeću funkciju:

- zaštita protiv trošenja bokova zuba i kliznih površina ležajeva. Kod hipoidnog ozubljenja je izraženo istiskivanje uljnog filma što je ujedno i uzrok povećanog trošenja

¹⁵ <http://uputstva.org/uradi-sam/koje-motorno-ulje-odabrati/>

- različite karakteristike trenja – u sinkronim mjenjačima uljni film između tarne konusne plohe zupčanika i sikonog prstena mora se izgubiti radi postizanja sinkronizacije
- zaštita protiv starenja tijekom čitavog vijeka korištenja i
- neagresivnost prema brtvama.

Ulja koja se koriste za mjenjače su API klasifikacije i SAE klase. Za automatske mjenjače koriste se ATF ulja za koja ne postoje norme. Ovim uljima se postavljaju dodatni zahtjevi, a oni su:

- podmazivanje planetarnih zupčanika i spojki slobodnog hoda
- aktiviranje pojasnih kočnica i spojki
- prijenos okretnog momenta s pumpnog na turbinsko kolo
- visok indeks viskoznosti u širokom temperaturnom području.

Utvrđivanje kvara na mjenjaču prikazano je u tablici br. 1.

Tablica br. 1 Indiciranje kvara, dijagnostika i uklanjanje

Indicirani kvar	Dijagnostika	Način uklanjanja
Motor je pokrenut, vozilo se ne kreće iako je u stupnju prijenosa	<ul style="list-style-type: none"> • Ako nije spojka kvar je u mjenjaču (kod automatskog mjenjača) 	<ul style="list-style-type: none"> • Pregledati količinu ulja i utvrditi ima li ga dovoljno, rastaviti mjenjač
Metalni zvuk kad se pusti spojka i krene	<ul style="list-style-type: none"> • Istrošen diferencijal 	<ul style="list-style-type: none"> • Kod starih tipova vozila to je normalno
Buka i otežana sinkronizacija pri promjeni stupnja prijenosa	<ul style="list-style-type: none"> • istrošeni sinkroni • istrošen ležaj u mjenjaču • spojka ne odvaja pravilno • pogrešno ulje 	<ul style="list-style-type: none"> • zamijeniti sinkrone • zamijeniti ležajeve • podesiti spojku • uliti propisano ulja
Mjenjač iskače iz stupnja prijenosa	<ul style="list-style-type: none"> • istrošeni zupčanici u mjenjaču • oštećeni nosači motora mjenjača • prijenosna vilica iskrivljena • zapirač selektor poluga oštećen 	<ul style="list-style-type: none"> • zamijeniti istrošene dijelove • zamijeniti nosače • zamijeniti vilice • zamijeniti zupčanike
Mjenjač bučan pri opterećenju	<ul style="list-style-type: none"> • premalo ulja • dijelovi ili polomljeni • ležajevi oštećeni • ozubljenje oštećeno 	<ul style="list-style-type: none"> • provjeriti brtve i doliti ulje • zamijeniti dijelove • zamijeniti ležajeve • zamijeniti zupčanike
Buka u vožnji natrag	<ul style="list-style-type: none"> • istrošen zupčanik ili osovina stupnja prijenosa natrag 	<ul style="list-style-type: none"> • zamijeniti dijelove
Mjenjač blokirao u nekom od stupnjeva prijenosa	<ul style="list-style-type: none"> • premalo ulja u mjenjaču • ručica mjenjača, prijenosni mehanizamne radi pravilno • kvar u mjenjaču 	<ul style="list-style-type: none"> • doliti ulje • podesiti ili zamijeniti oštećene dijelove • demontaža mjenjača i zamjena slomljenih dijelova

Izvor¹⁶

Ulje se u mjenjaču mora redovito mijenjati radi skupljenih nečistoća. Kad se staro ulje ispusti, kroz gornji otvor treba ulijevati toliko novoga sve dok ne počne istjecati preko ruba. Nakon što se ulije novo ulje, stavi se vijak i obriše kućište.

¹⁶ Tehnika motornih vozila («Fachkunde Kraftfahrzeugtechnik» HOK/POUZ, Zagreb 2006

7. ZAKLJUČAK

Mjenjači i razvodni prijenosi motornih vozila uistinu predstavljaju vrlo složene i komplicirane dijelove motornih vozila, a osobito automatski mjenjači. Kvarovi na ovim sustavima mogu uzrokovati ozbiljne probleme u sigurnosti vožnje koja je iznad svih drugih današnjih zahtjeva.

Najčešći problemi se pojavljuju uslijed zagrijavanja koje nastaje uslijed:

- tegljenja teško tereta
- ljuljanje vozila uz neprestalnu rotaciju kotača
- vožnja u kolonama kod visokih temperatura
- preagresivna vožnja

Na visokim temperaturama ulje se pregrijava i gubi svojstva podmazivanja, oksidira i ostavlja spaljene čestice i druge nečistoće u cijelom mjenjaču.

Visoka temperatura utječe i na svojstva elemenata koji su izrađeni od gume, plastike i drugih osjetljivih materijala, a zbog prevelikog trenja ugroženi su metalni dijelovi.

Zbog svega navedenog, a radi svoje sigurnosti i sigurnosti drugih sudionika u prometu, te čuvanja vrijednosti vozila i izbjegavanja nepotrebnih troškova nužno je poštivati upute proizvođača u rukovanju i održavanju ovog složenog i osjetljivog sustava u motornom vozilu.

LITERATURA

- 1) Čevara, A.: Motori i motorna vozila 1. Školska knjiga, Zagreb, 1978.
- 2) Čevara, A.: Motori i motorna vozila 2. Školska knjiga, Zagreb, 1990.
- 3) Opalić, M.: Osnovni pojmovi iz prijenosa snage i gibanja. FSB, Zagreb, 2011.
- 4) Tehnika motornih vozila («Fachkunde Kraftfahrzeugtechnik» HOK/POUZ, Zagreb 2006.

Web stranice:

<http://www.autonet.hr/prijenos-snage-iii>

<http://www.prometna-zona.com/hidraulicne-spojke-i-pretvaraci/>

<http://www.elektromotor-simon.com/proizvodi/delovi/remenice/>

https://hr.wikipedia.org/wiki/Mjenja%C4%8D_brzine

PRILOZI

Slike

Slika br. 1	Sastavni djelovi transmisije.....	7
Slika br. 2	Postavke zupčanika u odnosu na odabrani stupanj prijenosa (A) Reduktor (B)....	6
Slika br. 3	Ručni mjenjač.....	7
Slika br. 4	Prikaz vratila	9
Slika br. 5	Sinkronizacija uključivanja brzina i faze sinkronizacije pri uključivanju brzine	11
Slika br. 6	Ozubljeni spojka sinkrona	12
Slika br. 7	Konusni zupčanik	14
Slika br. 8	Planetari i kolutni zupčanik.....	16
Slika br. 9	Automatski mjenjač	18
Slika br. 10	Pogonska konusna remenica	20
Slika br. 11	Pretvarač okretnog momenta.....	21
Slika br. 12	Spojka	28
Slika br. 13	Automatski 5 - stpanjski mjenjač	31
Slika br. 14	Pojasna kočnica	29
Slika br. 15	Ulijevanje ulja u mjenjač	33

Tablica

Tablica br. 1	Indiciranje kvara, dijagnostika i uklanjanje	35
---------------	--	----

