

**SVEUČILIŠTE U SPLITU
POMORSKI FAKULTET**

DOMAGOJ PARAMAN

**REGULACIJA RADA BRODSKIH
PARNIH TURBINA**

ZAVRŠNI RAD

SPLIT, 2018.

**SVEUČILIŠTE U SPLITU
POMORSKI FAKULTET**

STUDIJ: BRODOSTROJARSTVO

**REGULACIJA RADA BRODSKIH
PARNIH TURBINA**

ZAVRŠNI RAD

MENTOR:

Prof. dr. sc. Joško Dvornik

STUDENT:

**Domagoj Paraman
MB (0171266451)**

SPLIT, 2018.

SAŽETAK

Ovim radom je prikazan način rada parnih turbina. Navedene su općenite karakteristike te njihova podjela. Parno-turbinska porivna postrojenja na brodovima koriste paru za pogon. Za proizvodnju pare potrebno je imati generator pare. Generatoru pare potrebno je dovoditi vodu u količini odvedene pare. Za loženje generatora potrebno je dovoditi gorivo.

Ovaj rad je podijeljen na pet poglavlja. Prvo poglavlje je uvodno poglavlje koje govori općenito i uvodi nas u temu završnog rada. Drugo poglavlje govori o toplinskom procesu unutar jedne parne turbine. Treće opisuju parne turbine općenito i vrste parne turbine i konstrukciju parne turbine. Četvrto poglavlje govori o samoj temi rada, regulaciji rada brodskih parnih turbina. Zadnje poglavlje je zaključak.

Ključne riječi: *turbine, parne turbine, lopatice, mlaznice*

ABSTRACT

This work shows the operation of steam turbines. The general characteristics and their division are listed. Steam turbine propulsion systems on ships use steam for propulsion. For steam production, it is necessary to have a vapor generator. The steam generator needs to be supplied with water in the amount of steam supplied. To fuel the generator, fuel is required.

This paper is divided into five chapters. The first chapter is an introductory chapter that speaks in general and introduces us to the topic of the final work. Second chapter is about thermal process in steam turbines. Third one describes steam turbines in general and their subtype and also their construction parts. Fourth chapters is about theme of this paper, the regulation of steam turbines. The last chapter is a conclusion.

Key words: *turbines, steam turbines, blades, nozzles*

SADRŽAJ

1. UVOD	1
2. TOPLINSKI PROCES BRODSKOG PARNOTURBINSKOG POGONA	2
3. PARNE TURBINE.....	5
3.1. POVIJEST RAZVOJA PARNIH TURBINA	5
3.2. PARNE TURBINE – OPĆENITO	9
3.3. GLAVNI DIJELOVI PARNO TURBINSKOG POSTROJENJA	12
3.3.1. Generator pare.....	12
3.3.2. Glavna turbina.....	15
3.4. TIPOVI PARNIH TURBINA	18
3.4.1. Impulsna brodska parna turbina.....	19
3.4.2. Reakcijska brodska parna turbina	24
3.5. KONSTRUKCIJA PARNIH TURBINA	26
3.5.1. Sapnice parnih turbina	26
3.5.2. Lopatice parnih turbina.....	27
3.5.3. Rotor parnih turbina.....	29
3.5.4. Brtvenice parnih turbina	30
3.5.5. Ležajevi parnih turbina	30
3.5.6. Kućišta parnih turbina.....	31
3.6. SUSTAVI KOMBINIRANIH BRODSKIH PARNIH TURBINA	32
4. REGULACIJA RADA BRODSKIH PARNIH TURBINA.....	35
4.1. SUSTAV REGULACIJE SNAGE PARNE TURBINE.....	38
4.1.1. Regulacije snage parne turbine prigušivanjem pare.....	38
4.1.2. Regulacija grupom sapnica.....	39
4.2. SUSTAV REGULACIJE BRZINE VRTNJE PARNE TURBINE	39
4.3. SUSTAV ZAŠTITE OD PREKORAČENJA BRZINE VRTNJE PARNE TURBINE	42
4.4. ELEKTRONIČKI REGULATORI PARNIH TURBINA	43
4.5. ODRŽAVANJE BRODSKIH PARNIH TURBINA	44
5. ZAKLJUČAK.....	45

LITERATURA	46
POPIS SLIKA.....	47
POPIS KRATICA	48

1. UVOD

Parne turbine općenito su korištene kao glavni motor u brodovima koji trebaju više snage za pokretanje tijekom 1800-ih i sredinom 20. stoljeća. Nakon tog vremena, uporaba parnih turbina bila je u padu zbog veće cijene nafte i uvođenja novih tehnologija kao Diesel motora i plinskih turbina. Zbog konkurencije mnogi proizvođači parnih turbina odlučili su poboljšati učinkovitost parne turbine. Danas se parne turbine koriste kao glavni motor ili kombiniraju motor s turbo generatorom ili redukcijskim zupčanicima u brodovima velike snage kao što su nuklearna pomorska i trgovačka plovila, *LNG* nosači, super tankeri, ledolomci, kružni brodovi i plovila *FPSO*. Ovaj rad pruža informacije o primjeni parnih turbina i o njihovoj praktičnosti za brodska vozila.

Parna turbina je toplinski motor koji pretvara para visoke temperature i visokog tlaka u mehaničku energiju ili električnu energiju sa svojim fiksnim i pokretnim noževima i alternatorima.

Parni turbinski sustavi proizvode energiju i pružaju oblasno grijanje putem glavnog motora i kombiniranog motora (s plinskom turbinom, dizel motorom).

Parne turbine obično se koriste već dugi niz godina kao glavni motori ili pomoćni strojevi na kopnenim i morskim objektima za opskrbu energijom. Od 1894. Godine, kada je Sir Charles Parson iskoristio prvu turbinu kako bi pokrenuo svoj 34,5 čv. brod - Turbinu, parne turbine bile su najpopularniji glavni motori za morsku primjenu do sredine 20. stoljeća.

Nakon uljne krize i proizvodnje učinkovitijih motora u 60-ih i 70-tim godinama, primjena parnih turbina u pomorske svrhe je smanjena i ograničena za brodove kojima je potrebno mnogo energije, kao što su brodovi na nuklearni pogon i komercijalni brodovi, brodovi za krstarenje i *LNG* nosači.

Brodovi se razlikuju od velikih inženjerskih struktura na kopnu, u tom smislu što osim svih njegovih funkcija mora biti dizajniran za sigurno kretanje kroz vodu uz minimalnu količinu vanjske pomoći.

2. TOPLINSKI PROCES BRODSKOG PARNOTURBINSKOG POGONA

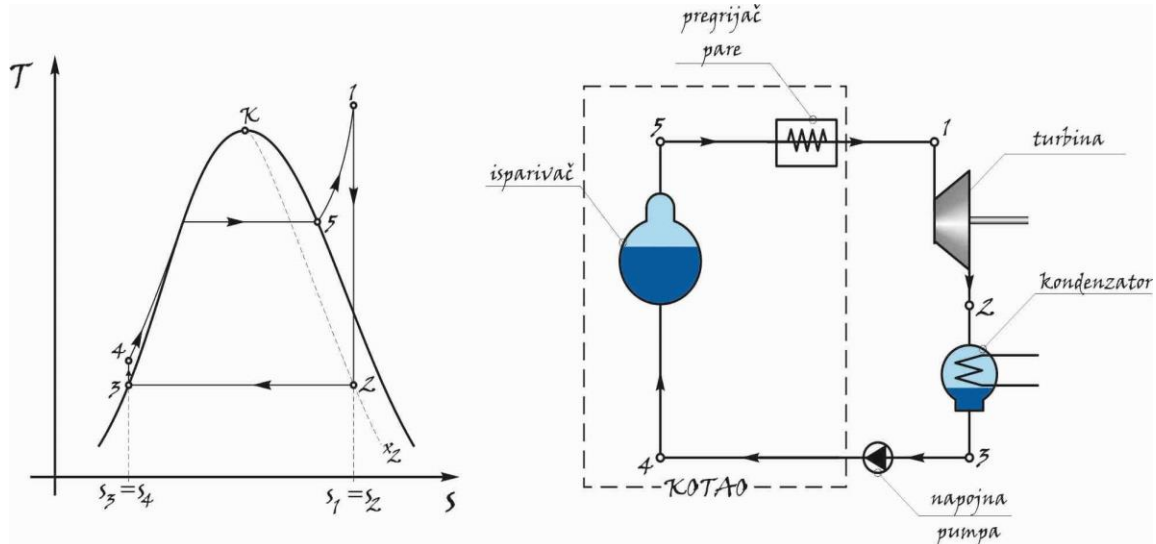
Parna turbina djeluje na osnovnim principima termodinamike, koristeći se Rankineovim ciklusom. Pregrijana para ulazi u turbinu, nakon što izađe iz kotla, na visokoj temperaturi i pri visokom tlaku.

Pregrijana para (stanje 1) pretvara se u kinetičku energiju upotrebom mlaznice (nepomična mlaznica u impulsnoj brodskoj parnoj turbini ili nepomična lopatice u reakcijskoj brodskoj parnoj turbini). Jednom kad para izađe iz mlaznice, kreće se pri velikoj brzini i šalje se lopaticama rotora turbine. Na lopaticama nastaje sila zbog pritiska pare koja uzrokuje njihovo pomicanje.

Para izlazi iz turbine kao zasićena para ili mokra (mješavina kapljevine i pare ovisno o primjeni, stanje 2) pri nižoj temperaturi i tlaku nego što je ušla, i šalje se u kondenzator u kojem se odvodi toplina radnoj tvari.

Radna tvar u realnom Clausius-Rankineovim procesu je vodena para, nastala izobarnim isparavanjem u isparivaču odnosno pregrijavanjem u pregrijaču generatora pare. Pregrijana vodena para nakon izlaska iz kotla ulazi u turbinu gdje, teoretski gledajući, izentropski ekspandira pri čemu se proizvodi mehanički rad. Nakon izlaska iz turbine, nastala mokra para ulazi u kondenzator gdje se pri konstantnom tlaku kondenzira do stanja vrele kapljevine (stanje 3). Pothlađena kapljevina (stanje 4) ulazi u isparivač gdje počinje proces isparivanja do stanja vodene pare koja zatim se pregrijava u pregrijaču generatora pare (stanje 1).

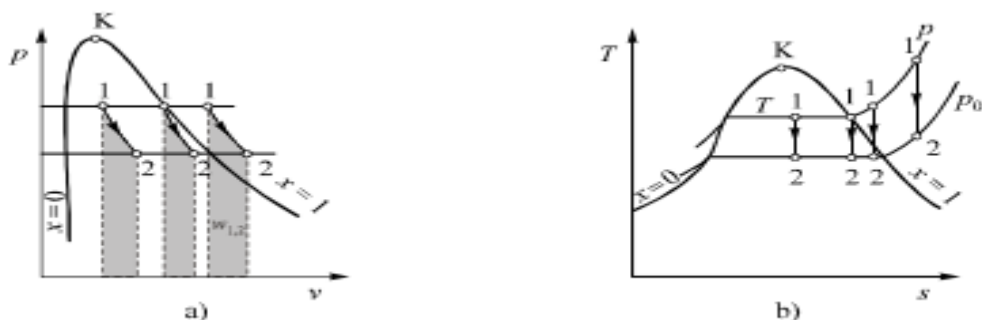
Kako bismo mjerili koliko dobro djeluje turbina, možemo pogledati njezinu izentropsku učinkovitost. To se čini tako da se uspoređuje stvarne performanse turbine s performansom koja bi se postigla idealnom, izentropskom, turbinom.



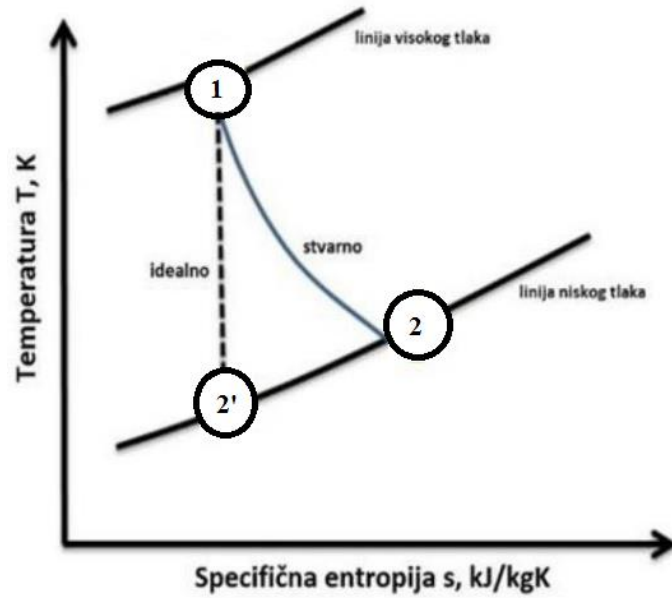
Slika 1. Realni Clausius-Rankineov proces [13]

Pri izračunu ove učinkovitosti, pretpostavlja se da je toplina koja priđe iz sustava zanemariva. Početni tlak i temperatura jednaki su za stvarne i idealne turbine, ali pri izlasku turbine energetska sadržaj (specifična entalpija) za stvarnu turbinu veći je od onog za idealan ciklus uslijed unutrašnjih gubitaka (vrtloženje, trenje unutar sapnica, lopatica, propuštanja pare između stupnjeva turbine i izlazne brzine pare između lopatica).

Specifična entalpija procjenjuje se na istom tlaku za stvarne i idealne turbine kako bi se dobila dobra usporedba. Izentropska učinkovitost se utvrđuje dijeljenjem stvarnog rada sa idealnim radom.



Slika 2. Izentropska promjena stanja vodene pare [6]



Slika 3. T/s dijagram za turbinu [14]

Izentropska učinkovitost turbine definirana je preko sljedećeg izraza

$$\eta_t = \frac{h_1 - h_2}{h_1 - h_{2'}} \quad (1)$$

iz čega se može vidjeti da je stvarni rad manji od idealnog, te se stvarni rad u vremenu izražava kao

$$P_t = \dot{m} (h_1 - h_2) \quad [\text{W}] \quad (2)$$

3. PARNE TURBINE

3.1. POVIJEST RAZVOJA PARNIH TURBINA

Riječ turbina je 1822. stvorio francuski rudarski inženjer Claude Burdin iz latinskog turbota ili vrtlog, u dopisu *Des turbine hydrauliques ou machines rotatoires à grande vitesse* koji je podnio Académie royale des sciences u Parizu. Benoit Fourneyron, bivši student Claudea Burdina, izgradio je prvu praktičnu turbinu na vodu.

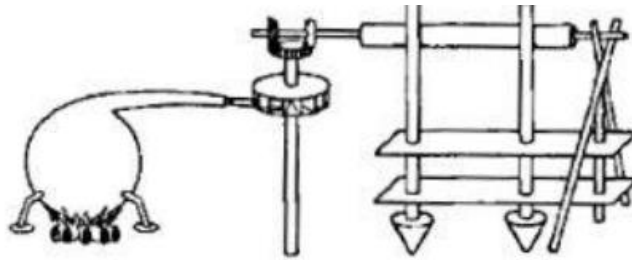
Prvi uređaj koji se može klasificirati kao reakcijska parna turbina bio je malo više od igračke, klasični Aeolipil, opisan u 1. stoljeću od strane grčkog matematičara Herona od Aleksandrije u rimskom Egiptu. Ovaj stroj koristi reakcijsko djelovanje pare gdje medij ide u suprotnom smjeru od gibanja tijela. (slika 3.)



Slika 4. Heronova kugla [7]

Godine 1551. Taqi al-Din u turskom dijelu Egipta opisao je parnu turbinu kao praktičnu primjenu rotirajućeg ražnja. Parnе turbine također su opisali talijanski Giovanni Branca (1629) i John Wilkins u Engleskoj (1648). [9] Uređaji koje su opisali Taqi al-Din i Wilkins danas su poznati kao parne utičnice.

Branca opisuje stroj koji je koristio akcijsko djelovanje medija, gdje struja pare i rotacija rotorskog kola idu u istom smjeru. (slika 4.)



Slika 5. De Brancina turbina [7]

Moderna parna turbina izumljena je, kao što je već napomenuto 1884. godine, od strane Sir Charlesa Parsonsa (slika 5.). Izum Parsonsove parne turbine je stvorio jeftinu i dostupnu električnu energiju i revolucionirao pomorski promet i ratnu mornaricu. Parsonsov dizajn bio je reakcijskog tipa parne turbine. Njegov patent je bio licenciran, a turbinu je uskoro unaprijedio američki George Westinghouse. Utvrđeno je da je njegov dizajn bilo lako unaprijediti. [12]

Parsons je imao zadovoljstvo vidjeti da je njegov izum usvojen za sve glavne svjetske elektrane, a veličina generatora se povećala od svojih prvih 7,5 kW na 50.000 kW. Unutar Parsonova životnog vijeka, proizvodni kapacitet jedinice bio je povećan za oko 10.000 puta. Ukupna proizvodnja turbogeneratora koje je proizvelo njegovo poduzeće C. A. Parsons and Company i vlasnici njihovih licencija, samo za potrebe na kopnu, premašili su trideset milijuna konjskih snaga.

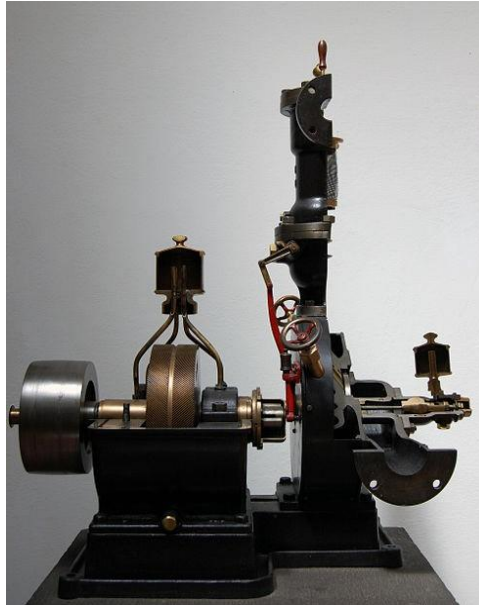


Slika 6. Parsonsova parna turbina[2]

Razvijen je niz drugih varijacija turbina koje učinkovito rade s parom.

Turbina de Laval (izumio ju je Gustaf de Laval) ubrzala je paru do pune brzine prije nego što ju je potjerala na lopaticu turbine. Impulsna turbina De Laval je jednostavnija, jeftinija i ne mora biti otporna na pritisak (slika 6.).

Može raditi s bilo kojim pritiskom pare, ali je znatno manje učinkovita.



Slika 7. De Laval turbina [2]

Auguste Rateau razvio je tlačnu složenu impulsnu turbinu koristeći princip de Laval turbine već 1900. godine, dobilo je američki patent 1903. godine, te 1904. godine primjenjuje turbinu na francuski torpedni čamac. Podučavao je desetljeće na École des Mines de Saint-Étienne, sve do 1897. godine, a kasnije je osnovao uspješnu tvrtku koja je nakon njegove smrti bila uključena u tvrtku Alstom.

Jedan od osnivača suvremene teorije parnih i plinskih turbina bio je Aurel Stodola, slovački fizičar i inženjer, i profesor na Švicarskom politehničkom institutu (sada *ETH*) u Zürichu. Njegovo djelo *Die Wampfturbinen und ihre Aussichten als Wärmekraftmaschinen* (hrvatski: Parna turbina i njezina buduća upotreba kao strojarskog motora) objavljena je u Berlinu 1903. godine. Njegova sljedeća knjiga *Dampf und Gas-Turbinen* (hrvatski: Parne i plinske turbine) objavljena je 1922. godine.

Turbina Brown-Curtis, impulsnog tipa, koja je izvorno razvijena i patentirana od strane američke tvrtke International Curtis Marine Turbine Company, razvijena je 1900. godine u suradnji s tvrtkom John Brown & Company.

Upotrijebljena je u trgovačkim brodovima s Joh-Brown pogonom i ratnim brodovima, uključujući linijske brodove i ratne brodove kraljevske mornarice. Parne turbine koriste se za proizvodnju električne energije u termoelektranama, kao što su postrojenja koja koriste ugljen, lož ulje ili nuklearno gorivo.

One su nekoć bile korištene izravno za pogon mehaničkih uređaja kao što su propeleri brodova (npr. Turbinia, prva parna lansera s turbinskim pogonom), ali se u većini sada koriste reduktorski zupčanici ili srednji električni korak gdje se koristi turbina za generiranje električne energije, koja tada pokreće električni motor povezan s mehaničkim opterećenjem.

Turbo električni brodski strojevi bili su osobito popularni u razdoblju neposredno prije i za vrijeme Drugog svjetskog rata, prvenstveno zbog nedostatka dovoljnih postrojenja za rezanje u brodogradilištima u SAD-u i Velikoj Britaniji.

3.2. PARNE TURBINE – OPĆENITO

Parne turbine su pogonski strojevi koji toplinsku energiju pare pretvaraju u mehanički rad. Kao pogonski medij obično se koristi vodena para. Toplinska energija pare, koja je dobivena u parnom kotlu ili nuklearnom reaktoru, a očituje se kao povišenje – tlaka i temperature – iznad stanja okoline, pretvara se u mehanički rad posrednim putem.

Parna turbina je uređaj koji ekstrahira toplinsku energiju iz stlačene pare i koristi ga za mehanički rad na rotirajućoj izlaznoj osovini. Njezinu modernu manifestaciju je izumio Sir Charles Parsons 1884. U slučaju parnih turbina, za primjenu na moru ili za proizvodnju električne energije na kopnu, Parsonsova reakcijska turbina trebala bi imati približno dvostruko više redova noža kao i impulsna turbina tipa de Laval, za isti stupanj konverzije toplinske energije. Iako ovo čini Parsons turbinu mnogo duljom i težom, ukupna učinkovitost reakcijske turbine je malo veća od ekvivalentne impulsne turbine za istu konverziju toplinske energije. U praksi, moderni projekti turbina upotrebljavaju koncepte reakcije i impulsa u različitim stupnjevima kad god je to moguće.

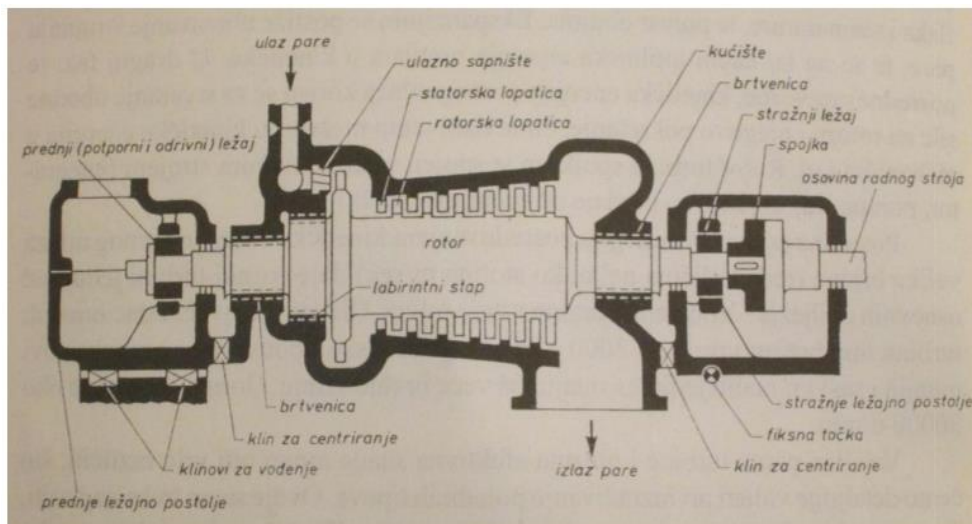
Budući da turbina generira rotacijski gibanje, posebno je pogodna za korištenje električnog generatora - oko 90% ukupne proizvodnje električne energije u Sjedinjenim Američkim Državama (1996) koristi se parnim turbinama. Parna turbina je do nedavno bila prvi izbor za veliki broj brodskih pogonskih jedinica. Suvremene parne turbine često koriste reakciju i impuls u istoj jedinici, obično varirajući stupanj reakcije i impulsa od korijena lopatice do periferije.

Motivacijska snaga u parnoj turbini dobiva se brzinom promjene mlaza velike brzine koja se utire na zakrivljenu lopaticu koja se može slobodno okretati. Para iz kotla se proširuje u mlaznici, što rezultira emisijom mlaza velike brzine.

. Prva faza procesa je ekspanzija pare, tj. pad tlaka i temperature, te porast obujma. Ekspanzijom se postiže ubrzavanje strujanja pare, te se na taj način toplinska energija pretvara u kinetičku. U drugoj fazi te posredne pretvorbe, kinetička energija parnog mlaza koristi se za stvaranje obodne sile na rotoru i njegovo pokretanje, čime dobivamo pretvorbu mehaničke energije u mehanički rad. Rotor turbine spojkom je spojen s nekim radnim strojem (generator, pumpa ,itd.) kojemu se predaje stvoreni mehanički rad.

Posredna pretvorba energije posredovanjem kinetičke energije parnog mlaza velike brzine daje parnoj turbini jedno od osnovnih obilježja – vrlo veliku brzinu vrtnje rotora.

Glavnina najvećih stacionarnih turbina ima brzinu vrtnje od 3000 o/min, dok brodske, industrijske i razni tipovi manjih i sasvim malih jedinica imaju još veće brzine vrtnje. Gornja granica je oko 30 000 o/min.]



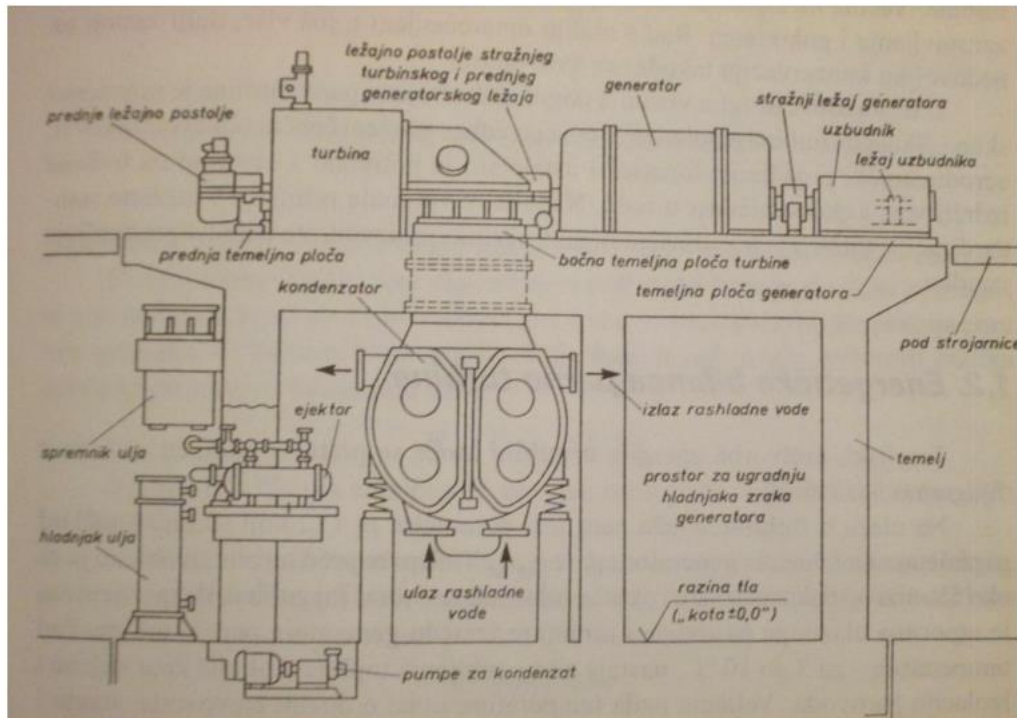
Slika 8. Načelna shema parne turbine [2]

Para dolazi u ulazni dio kućišta kroz paro-vodne ventile i brzo-zatvarajući ventil svježe pare. Proces ekspanzije postupno se odvija unutar turbine.

Para prolazi izmjenično kroz redove nepokretnih statorskih i nepokretnih rotorskih lopatica, pri čemu statorske lopatice usmjeruju mlaz pare na rotorske.

Profili obiju vrsta lopatica, njihova dužina i međusobni položaj određuju se u skladu sa zakonima strujanja pare. Red rotorskih i red statorskih ispred njega čine jedan stupanj turbine. Turbine mogu imati samo jedan stupanj, pa do nekoliko desetaka stupnjeva, što zavisi o snazi jedinice i parametrima pare. Statorske lopatice prvoga stupnja nazivamo sapnicama, jer kroz njih ulazi para u protočni dio turbine. Rotorske su lopatice učvršćene za rotor, a statorske lopatice na kućište. Na mjesto gdje rotor izlazi iz kućišta, s prednje i stražnje strane, ugrađenesu brtvenice, koje sprječavaju prodiranje pare iz kućišta u atmosferu, ili zraka u kućište ako je tlak u kućištu niži od atmosferskoga tlaka. Rotor turbine okreće se u dvama kliznim ležajevima, koji su podmazani posebnim mazivima za turbine. Ležajevi su smješteni u posebna kućišta – ležajna postolja, tako da ne dolazi do dodira između pare i ulja za mazanje.

Ispušna para ima zbog ekspanzije znatno veći obujam od svježe pare, zbog toga su presjeci za prolaz prema izlaznom kraju turbine sve veći – duže lopatice, veliki presjek ispušnog otvora. Ispušna se para može odvoditi u kondenzator s tlakom nižim od atmosferskog ili s većim tlakom u neki sustav za zagrijavanje.



Slika 9. Raspored opreme kondenzacijskog turbo agregata srednje snage [2]

U akcijskom stupnju para ekspanzira samo u sapnicama tj. statorskim lopaticama.

U rotorskim lopaticama se kinetička energija pare pretvara u mehanički rad u obliku vrtnje rotorskih lopatica. Pri tome ne dolazi do ekspanzije pare jer je ulazni presjek rotorskih lopatica jednak izlaznom presjeku. Parne turbine tradicionalno su više impulsne, no nastavljaju se razvijati prema reakcijskim dizajnima sličnima onima koji se koriste u plinskim turbinama. Ovaj mlaz pare djeluje na pokretne krilca ili lopatice, postavljene na osovinu. Ovdje se podvrgava promjeni smjera gibanja koja uzrokuje promjenu zamaha, a time i silu. Para ne pogađa lopatice, ali klizi na površini noža da prenese gibanje na lopaticu.

3.3. GLAVNI DIJELOVI PARNO TURBINSKOG POSTROJENJA

3.3.1. Generator pare

Glavni generator pare je vodocijevni s prirodnom cirkulacijom, na kapljevito gorivo (dizel i teško gorivo) i plinovito gorivo (prirodni plin). Vodocijevnim kotlovima kruži voda, a oko cijevi struje dimni plinovi.

Kruženje vode je intenzivno zbog čega je znatno skraćeno vrijeme paro spremanja – na 20 min do 1,5 h kod modernih vodocijevnih kotlova. Kod suvremenih kotlova nastoji se povećati ozračena ogrjevna površina.

Kod vodocijevnih kotlova važno je osigurati dobru cirkulaciju vode i dobro odjeljivanje vode od pare. To se postiže upotrebom glatkih strmih cijevi – smanjuju se otpori dizanja pare i pospješuje pritjecanje vode ulaznim cijevima.

Čišćenje cijevi iznutra otežano je, zato je potrebno da napojna voda bude dobro pročišćena. Moderni kotlovi oblikuju se tako da se mogu napraviti visoki ložišni prostori velikih ozračenih površina. Time se postižu i bolja jedinična opterećenja ogrjevnih površina kotla. Moderni vodocijevni kotlovi malenog su obujma i malenih tlocrtnih površina.

Generator pare je opremljen parnim grijačima kako bi mu povećala temperatura zraka prije ulaska u ložište. Tri gorionika za dvojno gorivo nalaze se na gornjem dijelu ložišta. Kad izgara plinovito gorivo (otparak), gorionici za tekuće gorivo su u stanju pripravnosti. Visokoenergetska elektroda za zapaljenje smjese goriva i zraka nalazi se u odvojenom, daljinski upravljanom sklopu. Sustav automatike gorionika elektro-pneumatski upravlja elektrodom tijekom sekvence zapaljenja smjese. Generator pare je opremljen sustavom za praćenje plamena dvojnog tipa, u infracrvenom i ultraljubičastom području.

Brtnveni zrak za detektore plamena se dovodi pomoću posebnih ventilatora. Deset ispuhivača čađe se nalazi unutar generatora pare.

Kotao generatora pare bi trebao imati dovoljan kapacitet spremanja pare i vode za podnošenje variranja u potražnji i kako bi se spriječila fluktuacija tlaka pare ili razine vode. Kotao mora imati stalnu i temeljitu cirkulaciju vode. Trebao biti opremljen svim potrebnim potpornim uređajima. Kotao mora moći brzo postignuti željenu temperaturu od trenutka od kada je bio hladan.

Njegova konstrukcija treba biti jednostavna i imati dobru izradbu kako bi se lako mogao pregledati i popraviti, tj. mora imati lako dostupne dijelove.

Kotao bi trebao imati površinu grijanja postavljenu pod gotovo pravim kutom naspram struje vrućih plinova ako bi prijenos topline bio dobar.

Kotao mora biti dovoljno snažan da izdrži prekomjerno toplinsko naprezanje i zauzimati što manje podne površine i prostora.

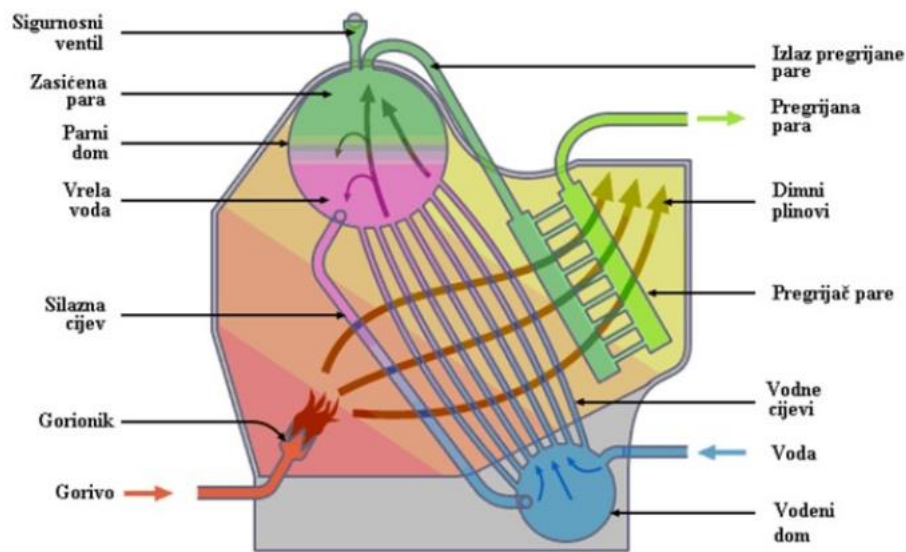
Dva u predjelu grijača, dva u središnjem dijelu generatora pare i šest unutar ekonomajzera. količini pare pri istom termodinamičkom stanju. Oni su manje osjetljivi na propast dovoda vode jer imaju pohranjenu veliku količinu vode. Takav nedostatak dovoda vode u vodoopskrbnim cijevima vrlo je štetan zbog njihovog malog kapaciteta skladišta. Vatrocijevni kotlovi su kruti i jednostavni za gradnju; stoga su pouzdani i imaju manje početne troškove. Broj dijelova u vatrocijevnim kotlovima je manji od onih u vodocijevnim a tako da je i trošak održavanja mali.

Budući da je debljina stjenke kotla dovoljno velika, erozija je manja. Veliki bubanj kotla također osigurava dovoljno vode i željenih uvjeta za proizvodnju suhe pare.

Vodocijevni kotlovi su oni kotlovi u kojima voda teče unutar cijevi, a plinovi ih okružuju. Ova vrsta kotlova došla je kao rješenje problema eksplozija kojima su bili izloženi vatrocijevni kotlovi kada je povećan kapacitet proizvodnje tlaka i pare.

Struja pare je velika u vodocijevnim kotlovima u usporedbi s vatrocijevnim kotlovima zbog male količine vode, velike površine grijanja, bolje cirkulacije vode. Vodocijevni kotlovi izrađuju se u većim veličinama s vrlo visokim ograničenjem na maksimalnu snagu zbog manjeg bubnja i optoka. Maksimalni pritisak stvaranja pare vrlo je visok u vodocijevnim kotlovima u usporedbi s vatrocijevnim kotlovima zbog tekućine koja prolazi kroz malog promjera cijevi i bubnja. U slučaju eksplozije, proizvodnja pare se ne smije zaustaviti u vodocijevnim kotlovima. Dok je u vatrocijevnim eksplozija vrlo opasna zbog velike količine vode koja prelazi u paru. Vodocijevni kotlovi lako se izrađuju i prevoze zbog male veličine bubnja. Kućište vatrocijevnih kotlova mora biti gotovo dvaput ili tripot veće od kućišta vodocijevnog kotla da bi se dobila ista snaga.

Vodocijevni kotlovi općenito su napajani izvana, a razni dijelovi su lakše dostupni za čišćenje, pregled i održavanje, u usporedbi s vatro-cijevnim kotlovima.



Slika 10. Vodocijevni generator pare [4]

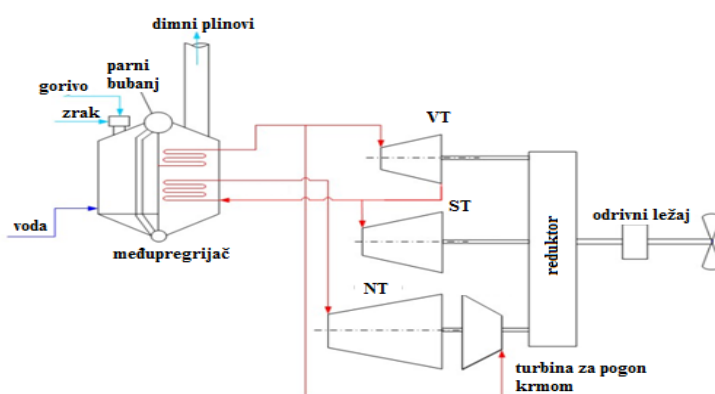
Proizvodnja pare u generatoru pare se odvija na način da napojna voda cijevovodom dolazi do ekonomajzera u kojem se vrši predgrijavanje. Nakon toga se ubacuje u parni bubanj gdje se jednolično raspodjeljuje po njegovoj duljini. Silaznim cijevima voda se spušta u vodne komore iz kojih se napajaju vodocijevni membranski ekrani, koji zatvaraju sve strane kotla. Prijelazom topline s plinova izgaranja, voda isparava u cijevima isparivača. Mješavina vode i pare odlazi u parni bubanj, odakle odlazi u pregrijač i dalje na potrošače.

Generatori pare s velikim kapacitetom i visokim pogonskim parametrima pare (tlak i temperatura) izrađuju se s međupregrijačem, čime se postiže bolji toplinski stupanj iskoristivosti radnog ciklusa parnog sustava, a ujedno se smanjuje vlažnost pare u posljednjim stupnjevima parne turbine. Smanjenje vlažnosti pare je izuzetno bitno za dugovječnost turbine. Smanjujemo veličinu kondenzatora, gorionika i samog generatora pare. Negativna strana je povećanje cijene turbine, ali i povećanje ukupnih investicijskih troškova.

Kod ugradnje međupregrijača moramo imati na raspolaganju i turbinu podijeljenu na visokotlačni i niskotlačni dio.

Pregrijana para iz kotla i pregrijača ulazi u visokotlačnu turbinu. Para ekspandira u visokotlačnom dijelu turbine do tlaka međupregrijanja te se nakon toga vraća u generator pare.

U generatoru pare se još jednom zagrijava, najčešće ponovno na temperaturu svježeh pare, te se odvodi u niskotlačni dio turbine. Tu para ponovno ekspandira stvarajući koristan rad.



Slika 11. Pojednostavljeni prikaz sustava s međupregrijačem pare [4]

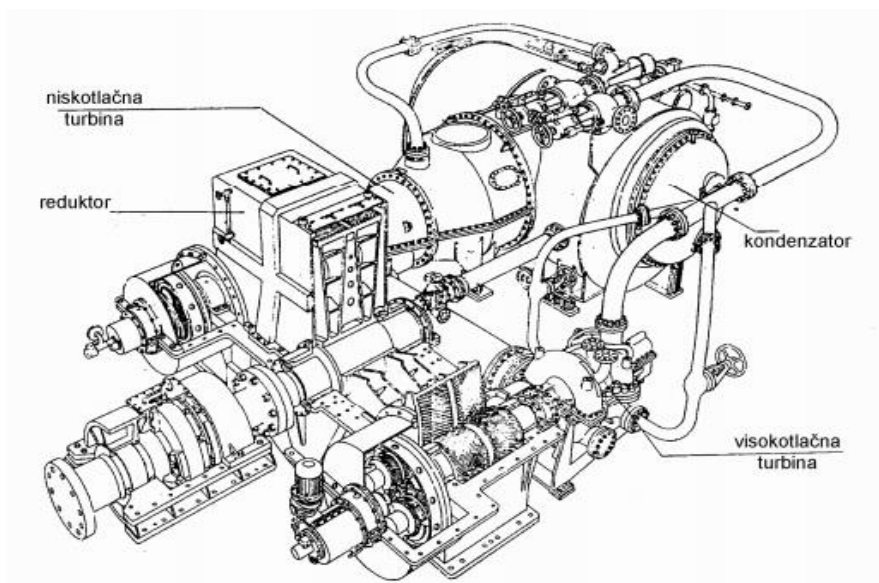
Vatrocijevni kotlovi su kotlovi u kojima vrući plinovi teku unutar cijevi i voda ih okružuje. Voda izvlači toplinu iz vrućih plinova koji teku unutar cijevi, tako da se toplina posredno prenosi iz vrućeg plina na vodu kroz metalno sučelje.

Vatrocijevni kotlovi su fleksibilniji i mogu zadovoljiti iznenadnu potrebu za parom bez velikih fluktuacija tlaka. To je zbog velike količine vode koju sadrže ti kotlovi i toplinske energije pohranjene u toploj vodi. Može se primijetiti da će se energija pohranjena u određenoj količini vode pri određenom tlaku i temperaturi pohranjena u istoj

3.3.2. Glavna turbina

Glavno porivno postrojenje sastoji se od visokotlačne i niskotlačne turbine, smještenih usporedno i povezanih poprečnom cijevi za prijelaz pare (način izvedbe pod nazivom poprečni spoj). Posebna turbina za pogon krmom nalazi se unutar kućišta niskotlačne turbine.

Glavni mehanički reduktor je dvostupanjski, s neposrednim dodirom pogonskog i gonjenog člana. Visokotlačna i niskotlačna turbina su zasebno spojene na odgovarajuće pogonske zupčanike prvog stupnja preko elastičnih spojki. Oba su jednaka po izvedbi i funkciji, a razlikuju se samo po prijenosnom omjeru. Svaki od dva pogonska zupčanika prvog stupnja u zahvatu je s gonjenim zupčanicima prvog stupnja. Četiri pogonska zupčanika drugog stupnja pogonjena su od strane prvog stupnja preko elastičnih spojki i vratila. Dva pogonska zupčanika drugog stupnja u zahvatu su s glavnim zupčanicom reduktora.



Slika 12. Sklop parno-turbinskog propulzijskog uređaja [2]

Porivnu silu propelera u oba smjera, pri vožnji prema naprijed i krmom, preuzima odzivni ležaj koji je smješten u kućištu koje se nalazi sa stražnje strane reduktora. Uređaj za zakretanje vratila zahvaća stražnji dio pogonskog zupčanika prvog stupnja visokotlačne turbine i zakreće vratilo u periodima zaustavljanja pogona u lukama. Pogonski elektromotor je prekretni i pokreće uređaj preko prijenosnika. Brodska parna turbina je rotacijski stroj koji može doseći veliku brzinu vrtnje (više od 3000 o/min). Ako turbine dostižu veliku brzinu, to proizvodi više snage i povećava učinkovitost. Međutim brodski propeleri učinkovitiji su pri nižoj brzini (200-300 o/min). Sukob između turbine i propelera može se pričvrstiti pomoću reduktora ili turbo alternatora.

Morske parne turbine kao glavni motor mogu se svrstati u dvije skupine: Prva su parne turbine s reduktorima ili turbopunjačima / generatorima, a druga su parne turbine kao glavni motor ili kombinirani motor.

Možemo se nabrojati zašto se parne turbine koriste kao glavni ili pomoćni strojevi na brodovima za krstarenja, nuklearnim brodovima i trgovačkim plovilima, *LNG* nosačima, brodovima kontejnerima koji plove velikom brzinom i na plutajućoj proizvodnji, skladištenju i iskrcaju (*FPSO*).

To su potreba za većom snagom za pokretanje broda, jer iako je dizelski motor učinkovitiji, on ne može pružiti potrebnu snagu; manje su i lakše od dizelskog motora pa dopuštaju prijevoz više putnika, tereta, oružja ili goriva; proizvode manje vibracije ili ih uopće ne proizvode; iako je početni trošak parne turbine skuplji, ima nižu cijenu održavanja.

Električna energija koja se koristi u brodskoj službi mora imati fiksni napon. Stoga, iako se opterećenje turbine mijenja, brzina turbine mora biti konstantna. Kako bi napon ostao konstantan, možemo koristiti bilo regulator brzine ili reduktor između alternatora i turbine. Ova energija rotirajuće osovine pretvara se u električnu energiju za napajanje pogona i za upotrebu na palubi pomoću alternatora koji je spojen s rotorom turbine.

Parne turbine s reduktorom, kao glavni motor, se posebno koriste brodovima koji zahtijevaju mnogo snage za brodski pogon i upotrebu na palubi. Smanjenje brzine osigurava ravnotežu između turbine velike brzine i propelera s malim brojem okretaja te sprječava oštećenje sustava.

Većina brodova i glavnih proizvođača motora, kao što su Kawasaki Heavy Industries (*KHI*), Mitsubishi *HI*, Hyundai *HI*, odabiru parne turbine sa reduktorom za visoku potrošnju energije. Oni proučavaju kako bi sustav bio više ekološki, učinkovitiji i ekonomičniji. U tu svrhu pokušavaju ponovnim zagrijavanjem pare, korištenjem pare visokog tlaka i temperature, proizvodnjom otpornijih materijala i korištenjem otpadne topline sustava. Novu generaciju serije parnih turbina (*URA*) proizvodi *KHI* od 2010. godine. Specifikacije *URA* klasnih turbina su dvocilindarski impulsno-reakcijski tip, primjena ponovnog zagrijavanja pare, razvijanje materijala od kojih se proizvode turbine, veći raspon tlaka i temperature pare i raspon primijenjene snage od 20,600 do 36,800 kW.

Vodoravno podijeljeno kućište omogućuje jednostavno održavanje i nadzor rada. Dizajn štedi prostor i smanjuje težinu turbine, i minimizira troškove rada i vrijeme potrebno za instalacije. Težina pare turbine *URA-500* je 370 t koja je niža od iste izlazne snage za dizelski motor (~ 750 t).

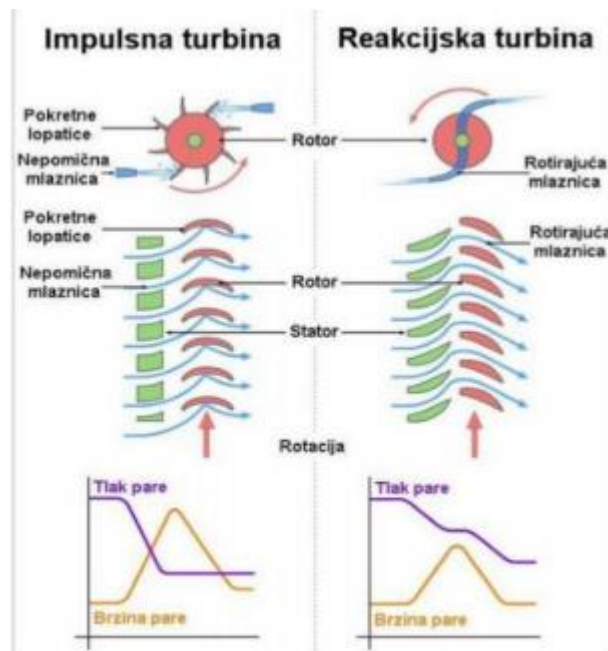
Ponovno zagrijavanje primjenjuje se na Mitsubishi *UST* turbinu i dok se učinkovitost povećava, potrošnja goriva se smanjuje. Iako konvencionalna parna turbina može koristiti do 60 bar i 515 °C, *UST* doseže 100 bar i 560 °C.

Raspon snage je 26-37 MW i nastoji se postići još veća snaga (44 MW). [5]

3.4. TIPOVI PARNIH TURBINA

Parne turbine izrađuju se u različitim veličinama, od malih <0,75 kW koje se koriste kao mehanički pogoni za crpke, kompresore i ostalu opremu na osovinski pogon do 1 500 000 kW (1,5 GW,) turbine koje se koriste za proizvodnju električne energije. Postoji nekoliko klasifikacija za moderne parne turbine. Da bi se povećala učinkovitost brodske parne turbine, parna se masa proširuje i obavlja posao u nekoliko faza. Ove faze su karakterizirane time kako se energija izvlači iz njih i poznate su kao impulsna ili reakcijska turbina. Većina brodskih parnih turbina koristi dizajn mješavine reakcije i impulsa: svaka se faza ponaša kao jedno ili drugo, ali ukupna turbina koristi oboje. Tipično, odjeljci s višim tlakom koriste tip reakcije i a one s nižim tlakom tip impulsa.

Parne turbine se mogu podijeliti na impulsne i impulsno-reakcijske turbine.



Slika 13. Prikaz razlike između impulsne i reakcijsko-impulsne turbine [14]

3.4.1. Impulsna brodska parna turbina

Impulsne turbine mijenjaju smjer protoka tekućine velike brzine ili mlaza plina. Impuls koji time nastaje vrte turbinu i ostavlja tekućinu da dalje teče sa smanjenom kinetičkom energijom. Nema promjene tlaka tekućine ili plina u lopaticama turbina (pokretnih lopatica), kao u slučaju parne ili plinske turbine, sav pad tlaka odvija se u stacionarnim lopaticama (mlaznice).

Prije nego stigne na turbinu, tlačna glava tekućine se mijenja u brzinu glave ubrzavanjem tekućine mlaznicom.

Pelton kotači i turbine de Laval koriste isključivo ovaj proces. Impulsne turbine ne zahtijevaju poklopac za prozračivanje oko rotora, budući da mlaz tekućine stvara mlaznica prije nego što dođe do lopatica na rotoru.

Newtonov drugi zakon opisuje prijenos energije za impulsne turbine. Impulsne turbine su najučinkovitije za uporabu u slučajevima kada je protok mali, a ulazni tlak visok.[9]

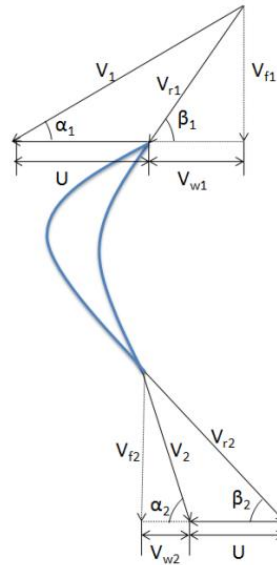
.Impulsna turbina ima fiksne mlaznice koje usmjeravaju protok pare velike mlazne brzine. Te mlaznice sadrže značajnu kinetičku energiju koja se pretvara u rotaciju osovine pomoću lopatica rotora oblikovanih u obliku kantica, prema tome kako mlaz pare mijenja smjer.

Pad tlaka nastaje samo preko stacionarnih lopatica, uz neto povećanje brzine pare preko različitih faza turbine. Kako para prolazi kroz mlaznicu, njezin tlak pada od ulaznog tlaka do izlaznog tlaka (atmosferski tlak ili vakuum kondenzatora).

Zbog tog velikog raspona širenja pare, para napušta mlaznicu vrlo velikom brzinom. Para koja napušta pokretne lopatice ima većinu maksimalne brzine pare pri napuštanju mlaznice. Gubitak energije zbog veće izlazne brzine obično se zove prijenosna brzina ili izlazni gubitak.

Zakon zamašnog momenta navodi da je zbroj vanjskih sila koje djeluju na tekućinu koja privremeno zauzima kontrolni volumen jednaka neto vremenskoj promjeni momenta kružnog gibanja kroz kontrolni volumen.

Vrtložna tekućina ulazi u kontrolni volumen s polumjerom r_1 s tangencijalnom brzinom V_{w1} i napušta s radijusom r_2 s tangencijalnom brzinom V_{w2} .



Slika 14. Trokut brzina [15]

Trokut brzina omogućuje bolje razumijevanje odnosa između različitih brzina. U prethodnoj slici imamo: V_1 i V_2 su apsolutne brzine na ulazu i izlazu; V_{f1} i V_{f2} su brzine strujanja na ulazu i izlazu; $V_{w1} + U$ i V_{w2} su vrtložne brzine na ulazu i izlazu; V_{r1} i V_{r2} su relativne brzine na ulazu i izlazu; U_1 i U_2 su brzine lopatica na ulazu i izlazu; α je kut vodilice i β je kut noža.

Zatim prema zakonu momenta zamaha, okretni moment na tekućini daje:

$$T = M (r_2 V_{W2} - r_1 V_{W1}) \quad [\text{Nm}] \quad (3)$$

Za impulsnu parnu turbinu: $r_2 = r_1 = r$. Stoga je tangencijalna sila na lopicama

$$F_u = M (V_{W1} - V_{W2}) \quad [\text{N}] \quad (4)$$

Kada je ω kutna brzina turbine, brzina noža je $U = \omega R$. Snaga koja nastaje u tom procesu je

$$P = M U (\Delta V W) \quad [\text{W}] \quad (5)$$

Učinkovitost lopatica (η_b) može se definirati kao omjer rada na lopicama prema kinetičkoj energiji koja se dovodi do tekućine.

$$\eta_b = \frac{\text{obavljeni rad}}{\text{snabdijevljena kinetička energija}} = \frac{2UV_1}{V_2^2} \quad (6)$$

Učinkovitost stupnja definira odnos između padanja entalpije u mlaznici i radova na stupnju.

$$\eta_{\text{stadij}} = \frac{\text{obavljen rad na lopatici}}{\text{snabdijevljena energija po stadiju}} = \frac{U\Delta V_W}{\Delta h} \left[\frac{\text{J}}{\text{kg}} \right] \quad (7)$$

Gdje je $\Delta h = h_2 - h_1$ specifičan pad entalpije pare u mlaznici.

Kod impulsnih turbina para se ekspandira samo u mlaznicama, a pritisak na izlaznoj strani lopatica jednak je onom na ulaznoj strani. Pad tlaka pare vrši se samo u mlaznicama, a ne u pokretnim lopaticama. Energetska transformacija odvija se samo u mlaznicama.

Kod impulsno-reakcijskih parnih turbina proširenje pare se odvija u mlaznicama, kao i u pokretnim lopaticama. Razlika tlaka na ulazu i izlazu dovodi do reakcije i pojačava silu propelera. Energija prijenosa i transformacije odvijaju se u pokretnim lopaticama.

Važno je napomenuti kako je potrebno kombinirati vrste turbina iz nekoliko razloga. Neki od njih su: para proizvedena u kotlu ima vrlo visoku entalpiju; u svim turbinama brzina lopatica je izravno proporcionalna brzini pare koja prolazi preko njih; ako se cijela energija pare ekstrahira u jednoj fazi, tj. ako se para ekspandira iz tlaka u kotlu do tlaka u kondenzatoru u jednoj fazi, tada će njezina brzina biti velika. Stoga brzina rotora može doseći do oko 30.000 o/min, što je prilično visoko za praktične primjene. Štoviše, kod takvih velikih brzina centrifugalne sile su ogromne, što može oštetiti strukturu.

Kombiniranje se koristi za smanjenje brzine rotacije impulsne turbine na praktične granice. Kombiniranje parnih turbina je metoda u kojoj se energija iz pare ekstrahira u nekoliko faza, a ne samo u jednoj fazi turbine.

Složena parna turbina ima više faza, tj. ima više od jednog skupa mlaznica i rotora, pričvršćenih na osovinu ili na kućište, tako da turbina u fazama apsorbira parni tlak ili brzinu mlaza.

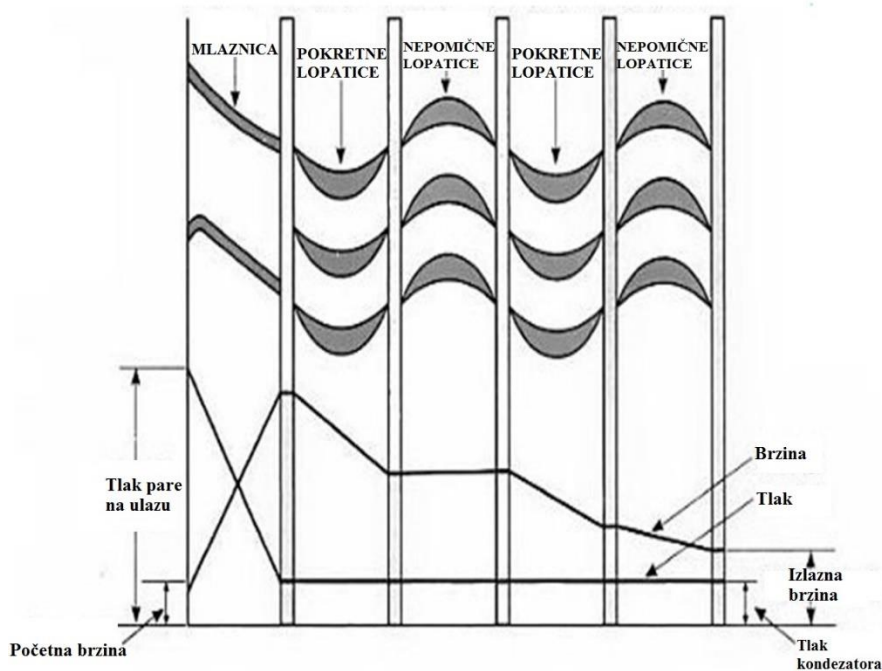
Postoje tri glavne vrste složenih turbina: impulsna turbina temeljena na kombiniranju brzina, impulsna turbina temeljena na kombiniranju tlakova i impulsna turbina temeljena na kombiniranju brzina i tlakova

Impulsna turbina temeljena na kombiniranju brzine je također nazvana Curtis turbinom. Pad brzine je postavljen u mnogo manjih smanjivanja kroz mnoge pokretne lopatice umjesto jednog reda pokretnih lopatica. Visokotlačna para se ekspandira u

mlaznici koja se zatim prenosi na prvi set pokretnih lopatica gdje para gubi dio svoje kinetičke energije.

Nepomične lopatice su vodilice koje vode paru do sljedećeg reda nepomične lopatica što dodatno smanjuje brzinu.

Nedostaci takve turbine su u tome što zbog velike brzine pare dolazi do velikih gubitaka trenja. Radovi proizvedeni u niskotlačnim fazama su vrlo mali. Dizajn i izrada lopatica koje mogu podnijeti takve velike brzine je težak.



Slika 15. Kombiniranje brzine u impulsnoj turbini [15]

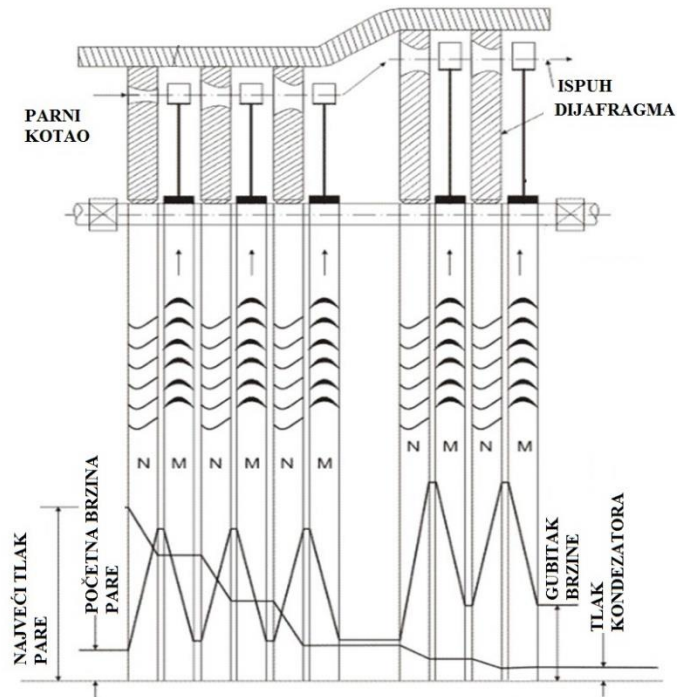
Impulsna turbina temeljena na kombiniranju tlaka je također poznata kao Rateau turbina. U njoj tlak pada od tlaka u komori do tlaka u kondenzatoru putem manjih opadanja u tlaku kroz nekoliko faza impulsne turbine. Sastoji se od alternativnih prstenova mlaznica i lopatica. Mlaznice su postavljene na kućište, a lopatice su pričvršćene na osovinu turbine.

U ovoj vrsti kombiniranja para ekspandira u nekoliko faza, umjesto u samo jednoj fazi.

Para koja dolazi iz kotla se dovodi na prvi set nepomičnih lopatica, tj. na prsten mlaznice. Para se djelomično ekspandira u prstenu mlaznice. To se zatim prenosi preko seta pokretnih lopatica. Kako para teče po pokretnim lopaticama gotovo sva njezina brzina se apsorbira. Međutim, tlak ostaje konstantan tijekom ovog procesa.

Nakon toga se ponovno prenosi u prsten mlaznice kako bi se dodatno smanjio tlak.

Nedostatak joj je što, budući da postoji pad tlaka u mlaznicama, mora biti nepropusna na zrak te je veća i nezgrapnija.



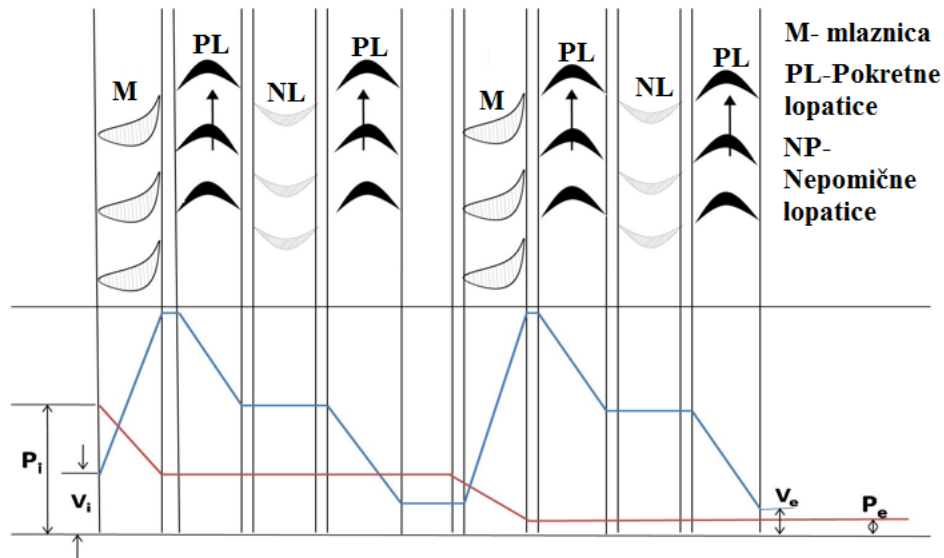
Slika 16. Impulsna turbina temeljena na kombiniranju tlakova [15]

Impulsne turbine temeljene na kombiniranju brzine i tlaka je kombinacija sklapanja tlaka i brzine. Sastoji se od niza mlaznica od kojih se svaka sastoji od pokretnih i fiksnih lopatica. Kombiniranje tlaka događa se u skupu mlaznica dok se kombiniranje brzine događa kod pokretnih i nepomičnih lopatica.

U prvom skupu mlaznica dolazi do blagog smanjenja tlaka dok se povećava kinetička energija. Ne postoji pad tlaka u dva reda pokretnih lopatica. Međutim, brzina pada na pokretnim lopicama.

U drugom skupu mlaznica dolazi do pada preostalog tlaka, ali se brzina povećava, a pad u brzini odvija se u pokretnim lopicama drugog rotora.

Ova metoda kombiniranja se koristi u Curits i Moore turbinama.



Slika 17. Impulsna turbina na temelju kombiniranja brzine i tlaka [15]

3.4.2. Reakcijska brodska parna turbina

Reakcijske turbine razvijaju okretni moment reakcijom na tlak ili masu plina ili tekućine. Tlak plina ili tekućine mijenja se dok prolazi kroz lopatice rotora turbine. Potreban je tlačni prostor koji sadrži radnu tekućinu koja djeluje na turbinu ili turbina mora biti potpuno uronjena u mlaz tekućine (poput vjetroturbina). Kućište sadrži i usmjerava radnu tekućinu, a za vodene turbine održava usisavanje koju daje cjevčica. Francis turbine i većina parnih turbina koriste ovaj koncept. Za kompresibilne radne tekućine obično se koriste višestruke turbinske faze kako bi učinkovito iskoristio ekspanzijski plin.

Newtonov treći zakon opisuje prijenos energije za reakcijske turbine. Reakcijske turbine pogodnije su za veće brzine protoka ili primjenu gdje je glava tekućine (uzvodni tlak) niska. [10]

U reakcijskoj turbini, lopatice rotora su postavljene tako da tvore konvergentne mlaznice. Ova vrsta turbine koristi reakcijsku silu proizvedenu kada se para ubrzava kroz mlaznice što proizvodi rotor. Para se usmjerava na rotor putem fiksnih krilaca statora. Para napušta stator kao mlaz koji ispunjava cijeli obujam rotora.

Para zatim mijenja smjer i povećava brzinu u odnosu na brzinu lopatica.

Tlak pada i u statoru i u rotoru, pri čemu se para ubrzava kroz stator, a usporava kroz rotor, bez promjene neto brzine pare preko faza turbine, ali s padom tlaka i temperature, što se odražava na rad koji se obavlja u pokretanju rotora.

Učinkovitost lopatica se mjeri na način da se računa putem unesene energije na lopaticu u određenoj fazi.

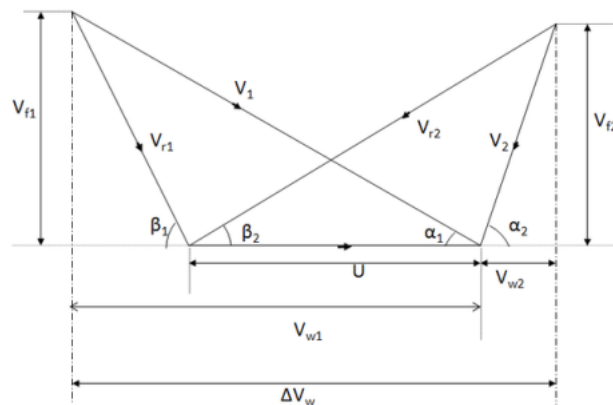
$E = \Delta h$ je jednaka kinetičkoj energiji koja dolazi na nepomične lopatice (f) + kinetička energija isporučene na pokretne lopatice (m). Ili, $E =$ pad entalpije preko nepomičnih lopatica, Δh_f + pad entalpije preko pokretnih lopatica, Δh_m .

Učinak širenja pare preko pokretnih lopatica je povećanje relativne brzine na izlazu. Stoga je relativna brzina na izlazu V_{r2} uvijek veća od relativne brzine na ulazu V_{r1} .

U smislu brzina, pad entalpije nad pokretnim noževima daje:

$$\Delta h_m = \frac{V_{r2}^2 - V_{r1}^2}{2} \left[\frac{\text{J}}{\text{kg}} \right] \quad (8)$$

Pad entalpije u nepomičnim lopaticama uz pretpostavku da je brzina pare koja ulazi u nepomične lopatice jednaka je brzini pare koja napušta prethodno pokretne lopatice.



Slika 18. Dijagram brzina [2]

3.5. KONSTRUKCIJA PARNIH TURBINA

Parna turbina toplinski je stroj s jednostavnim i malobrojnim dijelovima i sustavima. Unutrašnjost brodske turbine sastoji se od nekoliko setova lopatica ili kantica. Jedan set stacionarnih lopatica povezan je s kućištem i jedan set rotirajućih lopatica povezan je s osovinom. Setovi se preklapaju s određenim minimalnim razmacima, s veličinom i konfiguracijom setova koje variraju kako bi učinkovito iskoristile ekspanziju pare u svakoj fazi. Da bi parna turbina mogla ispravno i sigurno raditi, svi osnovni i dodatni dijelovi turbine kao i sustavi turbinskog postrojenja, moraju biti ispravno dimenzionirani i moraju udovoljavati zahtjevima toplinskog stroja s vrlo velikim brzinama vrtnje.

Osnovni dijelovi turbine

- Sapnice
- Lopatice
- Rotor
- Brtvenice
- Ležaji
- Kućište turbine

Dodatni dijelovi turbine

- Spojka
- Reduktor
- Uređaj za prekretanje rotora turbine
- Kondenzator

3.5.1. Sapnice parnih turbina

Proširene sapnice najčešće se upotrebljavaju samo ispred Curtisovog kola i kod jednostupnjevih akcijskih turbina. U ostalim stupnjevima gdje je omjer tlakova veći od kritičnog, koriste se neproširene sapnice.

Kod malih i akcijskih turbina sva se para dovodi samo kroz jednu sapnicu. U većini slučajeva dovod pare se kod akcijskih turbina izvodi preko grupa sapnica, a kod reakcijskih se turbina izvodi po cijelom opsegu statorskog dijela.

3.5.2. Lopatice parnih turbina

Najvažniji elementi parnih turbina su statorske i rotorske lopatice, koje svojim oblikom trebaju omogućiti strujanje pare kroz kanale sa najmanjim gubicima,.

S obzirom na uvjete rada, ove lopatice moraju biti dovoljno otporne protiv djelovanja visokih temperatura parnog mlaza i moraju uz dovoljni stupanj sigurnosti izdržati mehanička naprezanja.

Lopatice turbina mogu biti u obliku dvije osnovne vrste, lopatice i mlaznice. Lopatice se kreću u potpunosti zbog utjecaja pare na njih i njihovi profili ne konvergiraju. To rezultira padom brzine pare i u osnovi nema pada tlaka, dok se para kreće kroz noževe. Turbina sastavljena od lopatica naizmjenično s fiksnim mlaznicama naziva se impulsna turbina, Curtis turbina, turbina Rateau ili turbina Brown-Curtis.

Mlaznice se pojavljuju slično lopaticama, ali njihovi profili konvergiraju blizu izlaza. To rezultira padom tlaka pare i povećanju brzine dok se para pomiče kroz mlaznice. Mlaznice se pomiču zbog utjecaja pare na njih i zbog reakcije na veliku brzinu pare na izlazu. Turbina sastavljena od pokretnih mlaznica koje se mijenjaju s fiksnim mlaznicama naziva se reakcijska turbina ili Parsons turbina.

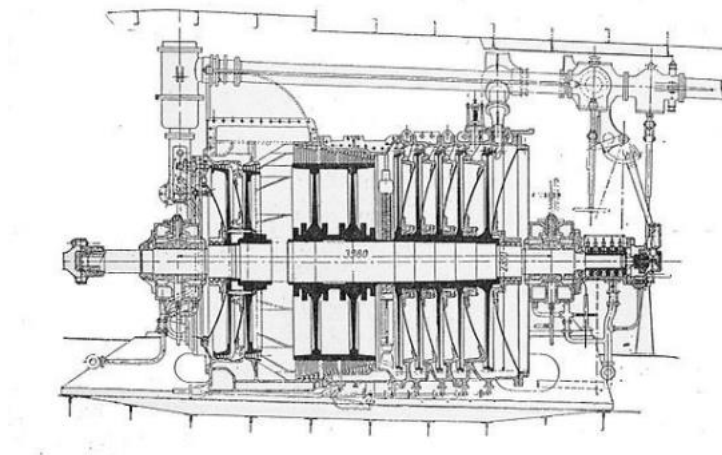
Osim kod primjene male snage, lopatice turbina raspoređene su u više faza u nizu, nazvano miješanje, što uvelike poboljšava učinkovitost pri malim brzinama. [12]

Reakcijska faza je niz fiksnih mlaznica nakon čega slijedi niz pokretnih mlaznica. Višestruki stupnjevi reakcije dijeli pad tlaka između ulaza pare i ispuha u brojne male kapljice, što rezultira turbinom s komprimiranim tlakom.

Impulsna faza može biti složena tlakom, brzinom ili s složenom brzinom pritiska. Impulsni stupanj koji nastaje na temelju pritiska je niz fiksnih mlaznica nakon čega slijedi niz pokretnih oštrica, s višestrukim stupnjevima za miješanje. Ovo je također poznato kao turbina Rateau, nazvana prema svojem izumitelju.

Impulsna faza temeljena na brzini (izumio Curtis i također nazvana *Curtis kotačić*) je niz fiksnih mlaznica, nakon čega slijede dva ili više redova pokretnih lopatica naizmjenice s redovima fiksnih lopatica. To dijeli pad brzine preko faza u nekoliko manjih kapi. [11]

Niz stupnjeva impulsnih faza temeljenih na brzini naziva se turbina s komprimiranim tlakom.



Slika 19. Dijagram AEG parne turbine oko 1905. godine [11]

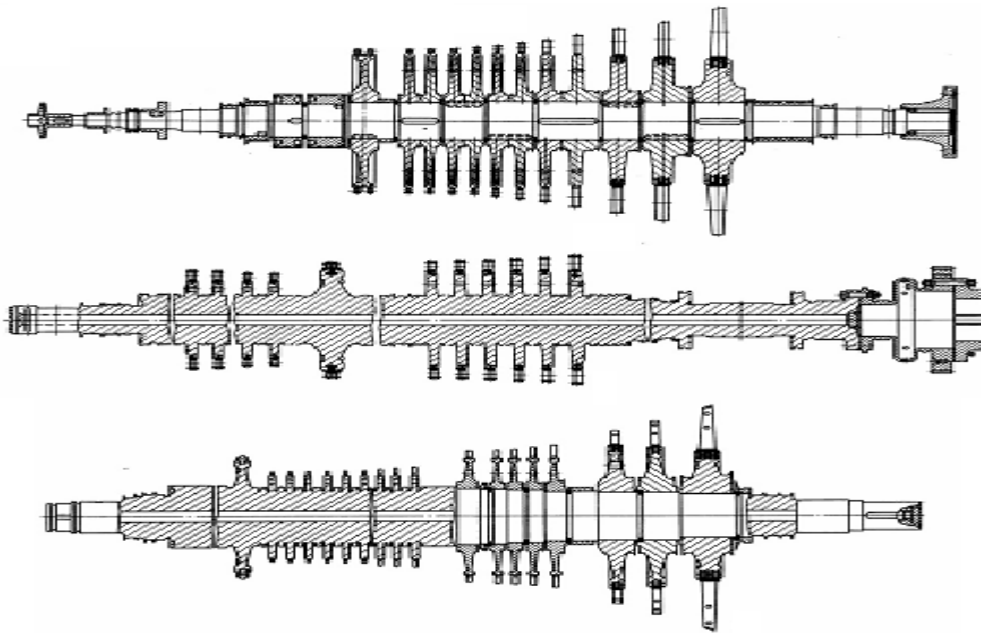
Do 1905. godine, kad su počeli upotrebljavati parne turbine na brzim brodovima (kao što je *HMS Dreadnought*) i na kopnu, utvrđeno je da je poželjno koristiti jedan ili više Curtis kotača na početku višestupanjske turbine (gdje je tlak pare najveći), praćeno reakcijskim fazama. To je bilo učinkovitije kod visokotlačne pare zbog smanjena propuštanja između turbinskog rotora i kućišta. [12] Ovo je ilustrirano u crtežu njemačke morske parne turbine 1905 AEG. Para iz kotlova ulazi s desne strane pod visokim pritiskom kroz prigušivač, ručno upravljani od strane operatera.

Para prolazi kroz pet kotača Curtisa i brojne reakcijske faze (male lopatice na rubovima dvaju velikih rotora u sredini) prije izlaska pod malim pritiskom, do kondenzatora. Kondenzator osigurava vakuum koji maksimizira energiju izvučenu iz pare i kondenzira vodu koja se vraća u kotlove.

Na lijevoj strani nalazi se nekoliko dodatnih stupnjeva reakcije (na dva velika rotora) koji rotiraju turbinu u unazad za operaciju na stražnjoj strani, pri čemu se para unosi zasebnom mlaznicom. Budući da se brodovima rijetko upravlja unazad, učinkovitost nije prioritet u stražnjim turbinama, pa se samo nekoliko stupnjeva koristi za uštedu troškova.

3.5.3. Rotor parnih turbina

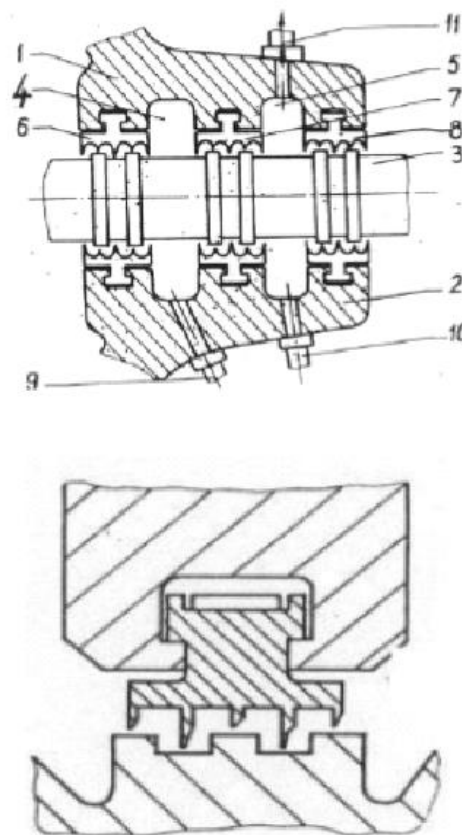
Rotor turbine preuzima sve zakretne momente, ostvarene u pojedinim kućištima višestupanjske parne turbine, kako bi ukupni moment predao generatoru. Također, rotor turbine je jedan od elemenata koji prima sve promjene temperature u protočnom dijelu turbine, pa njene brze promjene mogu dovesti do pojave temperaturnih napreznja, što opet u slučaju čestog njihovog periodičkog ponavljanja, može dovesti do pojave pukotina uslijed termičkog zamora. S druge strane, rotori su jeftini jer se često i od slabo legiranih čelika (slabo otpornih prema koroziji) izrađuju.



Slika 20. Prikaz konstruktivnih izvedbi rotora parnih turbina [2]

3.5.4. Brtvenice parnih turbina

Brtvenice sprječavaju gubitak pare iz turbine i ulazak zraka u niskotlačni dio kućišta. Brtvenica radi idealno bez trenja ali ima gubitke pare koje ovise o dužini brtvenice i tlakovima ispred i iza brtvenice. Akcijske turbine imaju brtvenice na statorskim dijelovima, a reakcijske na rotorskim dijelovima. Dijeljenjem brtvenice po dužini na više komora, koji se nazivaju labirinti, dobivamo smanjenje količine propuštene pare. Brtvenice se izrađuju od mjedi ili bronce dok za visoke tlakove izrađuju se od nehrđajućeg čelika ili čelik-nikal.



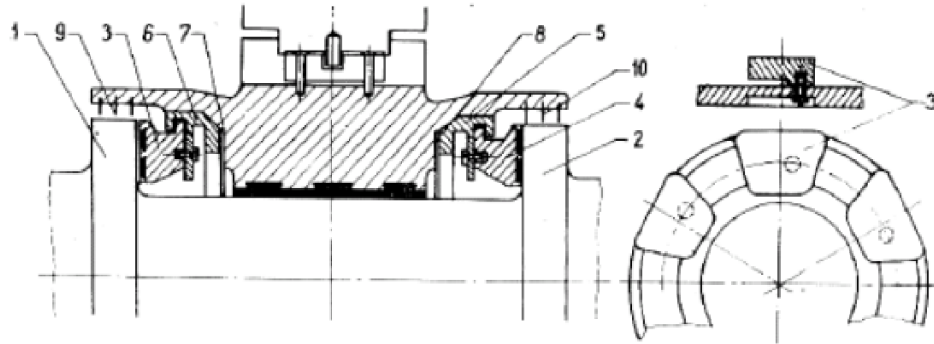
Slika 21. Prikaz brtvenice parne turbine [13]

1-gornje kućište, 2-donje kućište, 3-osovina rotora, 4 i 5 proširenje zbog ekspanzije
6,7 i 8-brtvenica, 9 i 10-odvod kondenzata, 11-odvod pare

3.5.5. Ležajevi parnih turbina

Brodске turbine se sastoje od dva nosiva klizna ležaja i jedan klizni dvostruki odzivni ležaj. Temperatura ulja na ulazu u ležaj je 35- 45 °C a izlazu 50-60 °C.

Dužina ležaja iznosi približno jednu dužinu promjera osovine. Na ležaju se nalazi uzdužni kanal za raspodjelu ulja na ležajevima. Bitno da ležajevi da su dobro podmazani sa uljem što smanjuje oštećenja na samim ležajima zbog smanjenja vibracija.



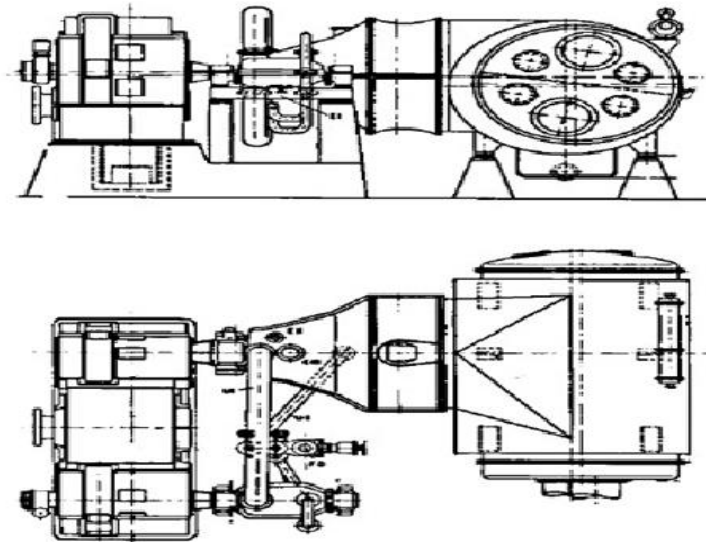
Slika 22. Slika ležaja parne turbine [13]

1 i 2. - prsten, 3 i 4. – segmenti ležaja, 5 i 6. – dvodjelni prsten 7 i 8. – podloga za aksijalnu zračnost, 9 i 10. -potporni prsten

3.5.6. Kućišta parnih turbina

Zajedno sa rotorom, kućište turbine sa izvedenim statorskim elementima stupnja čini elemente protočnog dijela turbine, koji su relativno gledano podvrgnuti nižim i konstantnim opterećenjima. Zbog izvedenih kanala za dovod i raspodjelu pare, postojanja dijelova prestrujnih paro-voda i drugih elemenata, sama konstrukcija kućišta je prilično složena. Izrađuju se lijevanjem od običnih ili zavarivanjem od čeličnih limova. Pri tome, materijali koji se koriste za njihovu izradu imaju dovoljno veliku čvrstoću i plastičnost pri radnim temperaturama pare, malu viskoznost pri lijevanju u tekućem stanju i malo skupljanje pri hlađenju (oko 2%), kao i dobru zavarljivost. Brodske parne turbine redovito se sastoje iz dva ili više kućišta. Trajanje upućivanja u rad turbine prilagođeno je jednolikom zagrijavanju kućišta i rotora turbine. Kućište turbine sastavljeno je iz dva dijela a odvajaju se po osi rotora. Spajanje kućišta izvodi se vijcima sa prednapretnjem kako bi i kod radnih temperatura još uvijek pritezali kućišta potrebnim silama. Kućišta velikih turbina imaju dvostruku stjenku. Vanjsko kućište sadrži samo vanjske brtvenice tako da para okružuje unutrašnje kućište.

Prednosti ovakve izvedbe je kraće zagrijavanje kućišta, tj. kraće upućivanje u rad.



Slika 23. Prikaz parne turbine sa dva kućišta i kondenzatora za pogon broda [13]

3.6. SUSTAVI KOMBINIRANIH BRODSKIH PARNIH TURBINA

Kako kopnene tako i morske elektrane moraju biti ekonomičnije i više ekološke zbog povećanja cijene nafte i međunarodnih pravila zaštite okoliša. Kako bi se smanjio godišnji trošak, većina elektrana koristi nisku cijenu i ekološki prihvatljivo gorivo. Stoga ove elektrane moraju donijeti neke propise i dodatke za korištenje energije goriva i otpadne topline. U tu je svrhu razvijen učinkovitiji i ekološki glavni motor i pomoćni sustav motora koji pretvara otpadnu toplinsku energiju u korisnu energiju, a cijeli sustav se naziva kombinirani sustav.

Na kombiniranim sustavima, plinske turbine i ispušni plinovi dizel motora koriste se za proizvodnju korisne energije za korištenje na palubama ili pomoćnim motorima. Za pretvorbu energije se općenito odabiru parne turbine.

Radna tekućina u parnoj turbini, para, se proizvodi od prijenosa topline između ispušnih plinova i vode u jedinici za povrat topline, tako da se dobiva veća snaga iz istog iznosa goriva. Ova primjena povećava učinkovitost sustava i smanjuje emisiju ispušnih plinova korištenjem otpadne topline.

Parne turbine mogu raditi s različitim motorima i prema različitim načelima rada.

Parne i plinske turbine istodobno proizvode električnu energiju s jednim ili više alternatora (*COGES*); parna turbina je glavni motor, a kada je potrebna veća snaga u upotrebu se stavljaju plinske turbine (*COSAG*); dizelski motor i parne turbine istodobno proizvode električnu energiju s alternatorom (*CODES*); dizelski motor i plinske turbine istodobno proizvode električnu energiju (*CODLAG*); dizelski motor je glavni motor, a parne i elektroenergetske turbine su dijelovi sustava za oporavak.

Ako je snaga važnija od učinkovitosti i propisa o zaštiti okoliša i troškova održavanja, također će biti prikladne plinske turbine. Najviše proizvođača preferira plinske turbine zbog njihove male težine, manje veličine i snage po toni (kW / kg). Primjena je pokazala da manji instalacijski prostori osiguravaju smještaj više putnika ili tereta. Ipak, gorivo plinskih turbina je skuplje, a njihovi ispušni plinovi su više vrijedni za upotrebu otpadne topline, kotao i parna turbina su dodani sustavu čime je stvoren novi elektroenergetski sustav koji je nazvan generator pare za oporavak topline (*HRSG*). [5] Temperatura ispušnih plinova plinskih turbina mijenja se između 500-600 °C i tlak može doseći do 165 bar. Ispušni plinovi koji napuštaju plinsku turbinu ulaze u *HRSG* na temperaturi između približno 550 i 600 °C i napuštaju *HRSG* na temperaturi između 80 i 100 °C.

Voda u parnom ciklusu dijela kombiniranog ciklusa ulazi u *HRSG* ekonomizator kao pothlađena tekućina.

Temperatura vode se povećava u ekonomizatoru sve dok tekućina ne postane zasićena. Nakon isparavanja pri konstantnoj temperaturi; para se zagrijava do konačne temperature u sekciji super-grijača.

Ukupna potrošnja goriva i troškovi goriva ovise o različitim čimbenicima. Jedan od njih je potrošnja goriva u pomoćnom parnom kotlu kako bi se proizvela toplina za pranje rublja, grijanje i sušenje te dobivanje slatke vode, a sve ove primjene zahtijevaju veliku količinu topline, posebno za vrijeme krstarenja. Međutim, toplina se može dobiti iz *HRSG*-a i uzima se iz izlaznog ili srednjeg dijela parnih turbina.

Razvijen je hibridni sustav motora koji koristi vrenje plina za *LNG* nosače, a *MHI* ga je nazvao hibridnim sustavom isparavanja plina koji može opskrbiti sve potrebe sustava za napajanje energijom, pokretanje samog *LNG*-a, postavljanje tlaka u spremniku ili upotrebljavanje vrenja plina i drugih goriva radi smanjenja gubitaka.

LNGC hibridni sustav sastoji se od dvotaktnog dizelskog motora kao glavnog stroja, kotla s dvostrukim izvorom vatre (napajanje od samog plina i napajanje dizelom ili teškim dizelskim uljem), dvije parne turbine za korištenje otpadne topline i vrelišne snage plina i kompresora koji održavaju tlak u spremniku u ravnoteži.

LNGC s hibridnim sustavom općenito upravljaju dizelski motori tijekom plovidbe na moru, ali krstare s propulzijom *POD* kod male razine pare kod obalne navigacije. [5]

LNG je čisto gorivo bez sadržaja sumpora i jeftinije je u odnosu na morsko dizelsko ulje i loživo ulje s niskom razinom sumpora.

Štoviše, proces izgaranja plina u kotlu ima vrlo nisku stopu emisije NO_2 u usporedbi s onima motora s unutarnjim sagorijevanjem.

Dok će cijena broda biti veća, oko 5-10%, zbog cijene *LNG* hibridnog sustava, potrošnja goriva se smanjuje za iznos od 15-20%. Pored toga, kapacitet tereta i troškovi poslovanja također se povećavaju 20-25% i 10-15%. [20]

Sustav *COGES* koristi čišće gorivo od dizela što nam omogućava čišći prostor za putnike i smanjenje teških ulja za gorivo koje koristi brod, a također omogućava smanjenje kapaciteta spremnika te ukupne težine broda. *COGES* sustav je lakši od dizela za 1000 t i ima manje pomoćnih i pokretnih strojeva, pa omogućuje upotrebu manje energije za pomoćni stroj za gotovo 1150 kW i udobniju navigaciju bez buke i vibracija

Dizelski motori imaju veću učinkovitost i mogu koristiti jeftinija goriva i goriva niže kvalitete. Visoka količina dizelskih ispušnih plinova može se pretvoriti u korisnu energiju koja omogućuje smanjenje emisija i povećava učinkovitost.

4. REGULACIJA RADA BRODSKIH PARNIH TURBINA

Parna turbina je rotacijski stroj koji može doseći veliku brzinu vrtnje (više od 3000 o/min). Ako turbine dostižu veliku brzinu, to može proizvesti više snage i povećati učinkovitost. Međutim brodski propeleri učinkovitiji su pri nižoj brzini (200-300 o/min). Sukob između turbine i propelera može se riješiti pomoću reduktora ili turbo alternatora. Idealna brodska parna turbina smatra se izentropskim procesom ili konstantnim entropijskim postupkom u kojem je entropija pare koja ulazi u turbinu jednaka entropiji pare koja napušta turbinu. Niti jedna parna turbina doista nije izentropska, već s tipičnim izentropskim djelovanjem u rasponu od 20-90% ovisno o primjeni turbine. Kako bi se kontrolirao rad brodskih parnih turbina potrebno je kontrolirati određene parametre. Kontrolira se količina pare, količina goriva i zraka, i količine zraka.

Uloga kontrolora parne turbine su pokretanje i gašenje turbine; sinkronizacija; napajanje turbine; utjecaj na regulator; stabilizacija tlaka; ograničavanje napajanja turbine; kontrola izoliranih djelatnosti; presretanje turbine tijekom odbijanja opterećenja; kontrola funkcioniranja.

Hardver kontrolora turbine ima sposobnost veoma brzog digitalnog sustava odgovora na moguće probleme, jer je baziran na mikroprocesoru; ima standardiziranu tehniku sučelja s drugim sustavima; na kontrolnoj ploči se nalaze gumbi koji reagiraju na najmanje djelovanje u svrhu provođenja operacija za osiguravanje sigurnosnih kopija,

Za uspješno djelovanje brodske parne turbine potrebno je da turbina, tj. njezino pokretanje i paljenje radi dobro i uspješno, da ga se održava i da ima generator sa dugovječnom baterijom. Glavni čimbenici uključeni tijekom pokretanja i napajanja turbine su termički stres, vibracije, diferencijalna ekspanzija stjenke parne turbine, temperatura ispusta iz turbine. Brzina turbine se kontrolira od pokretanja do brzine.

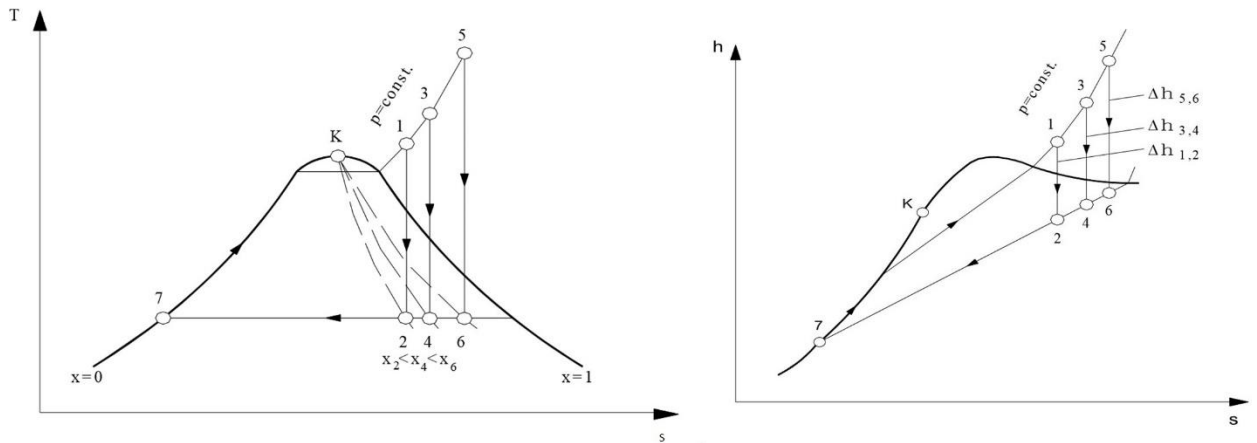
Cjelokupna turbinska cjelina se kontrolira, i to znači praćenje rada kotla, praćenje rada same turbine, integrirana ili koordinirana kontrola turbine i kotla i načina klizanja tlak.

Morske parne turbine kao glavni motor mogu se svrstati u dvije skupine. Prva su skupina parne turbine s reduktorima ili turbopunjačem, tj. generatorom, a druga je skupina parna turbina kao glavni motor ili kombinirani motor.

Kako bi došlo do povećanja termodinamičkog stupnja djelovanja parnoturbinskog procesa, može se povećati tlak pare i temperature pred ulazom u turbinu. Zatim isti učinak se postiže sniženjem tlaka pare u kondenzatoru turbine.

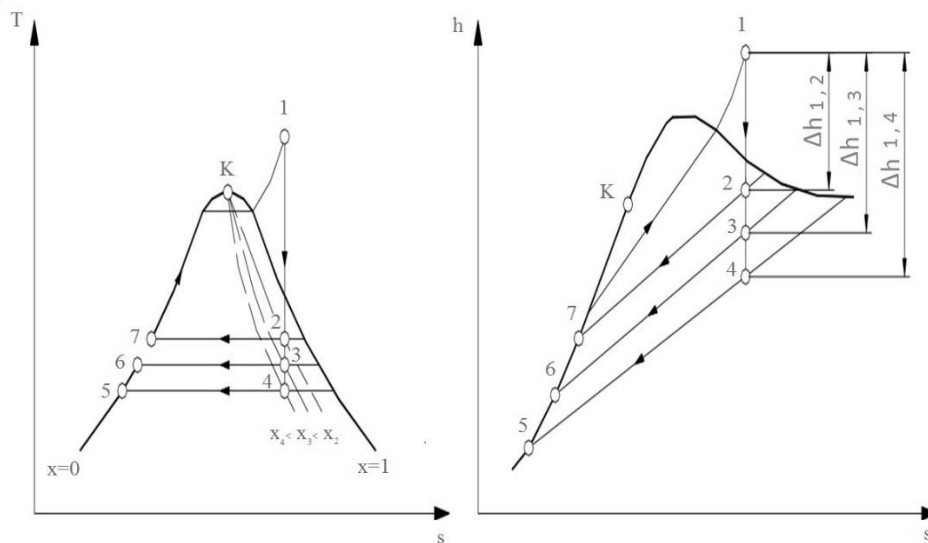
Navedeno znači dovođenje topline toplinskom procesu kod čim veće prosječne temperature i čim većeg tlaka i odvođenje topline iz toplinskog procesa kod čim niže prosječne temperature i tlaka.

Na sljedećem dijagramu (slika 24.) se može vidjeti kako dolazi do povećanja jediničnog rada u parnoj turbini povećanjem početne temperature pare. Osim povećanja rada smanjuje se i vlažnost suhozasićene pare u kondenzatoru.



Slika 24. Povećanje rada povećanjem temperature [13]

Jedinični rad se može povećati i smanjenjem tlaka u kondenzatoru turbine, a uz to se i povećava vlažnost mokre pare u kondenzatoru.



Slika 25. Povećanje rada smanjenjem tlaka u kondenzatoru [13]

Jedinični rad se može dobiti pravljenjem izračuna i sukladno tome se može regulirati rad brodske parne turbine. Ovisno o rezultatu može se povećati ili smanjiti izmjenu topline ulazne pare ili tlaka u kondenzatoru.

Navedeni izračuni se mogu dobiti na sljedeći način:

Jedinični dobiveni rad se dobije zbrojem rada visokotlačne turbine (W_1-W_2) i niskotlačne turbine (W_3-W_4)

$$W_T = (W_1 - W_2) + (W_3 - W_4) \left[\frac{J}{kg} \right] \quad (9)$$

Jedinična toplina dovedena pari u kotlu q_K je zbroj je topline dovedene u zagrijaču napojne vode, isparivaču i pregrijaču pare $q_{1,5}$ i topline dovedene u međupregrijaču $q_{2,3}$.

$$q_K = q_{1,5} + q_{2,3} = (W_1 - W_2) + (W_3 - W_4) [J] \quad (10)$$

Toplina koja se dovodi u kondenzator parom iz turbine q_c i iz njega mora odvesti rashladnom morskom vodom iznosi

$$q_C = q_4 - q_5 [J] \quad (11)$$

Termodinamički stupanj djelovanja (idealnog) toplinskog procesa η_t predstavlja omjer teoretski raspoloživog rada na turbini W_T i dovedene topline pari u kotlu q_K

$$\eta_t = W_T/q_K \quad (12)$$

Regulacija rada brodskih parnih turbina se nadzire pomoću sustava regulacije snage i zaštite od prekoračenja brzine vrtnje parne turbine, jer je turbina toplinski stroj s vrlo velikim brojem okretaja te upravo zbog tog navedenog razloga je potrebno da se nadzire količina propustene pare u turbinu i brzina vrtnje rotora.

U osnovne sustave regulacije parne turbine spadaju

- regulacija snage
- regulacija brzine vrtnje
- sigurnosna regulacija

4.1. SUSTAV REGULACIJE SNAGE PARNE TURBINE

Regulacija snage podrazumijeva dovođenje određene količine pare kako bi se održala snaga turbine s obzirom na opterećenje potrošača. Postiže se prigušivanjem, tj. promjenom toplinskog pada (entalpije), promjenom količine radne pare (regulacija punjenja ili grupa sapnica), ili obje navedene regulacije. Regulacija prigušivanjem najčešće se koristi kod malih opterećenja, a za veća opterećenja, u kojem području se praktički najviše radi koristi se regulacija punjenja ili grupa sapnica.

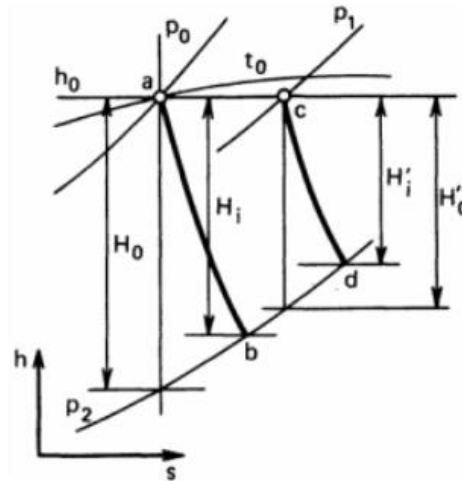
4.1.1. Regulacije snage parne turbine prigušivanjem pare

Sav protok pare koji se dovodi na ulaz turbini, regulira se jednim ili više ventila koji se svi zatvaraju ili otvaraju istovremeno. Para nakon prolaska kroz ventil propušta se na sve statorske lopatice.

U slučaju otvorenog ventila pri nazivnim radnim uvjetima, u tom slučaju proces ekspanzije pare prikazan linijom ab u h/s dijagramu Slika 26. Prilikom smanjenja opterećenja turbine prigušni ventil će biti djelomično otvoren zbog čega će se tlak pare ispred statorskih lopatica regulacijskog stupnja smanjiti s p_0 na p_1 . Stanje na dijagramu označeno točkom c u $h-s$ dijagramu predstavlja stanje iza prigušnog ventila gdje je jednaka entalpija pare $h_0 = h_1$. Kao što je predočeno na dijagramu tlak koji se nalazi na ispuhu p_2 cijelo vrijeme je jednak i za vrijeme nazivnog i za vrijeme smanjenog opterećenja. Za vrijeme prigušenija smanjuje se toplinski pad od H_0 na H'_0 (gubitak toplinskog pada $H_0 - H'_0$), a linijom cd u $h-s$ dijagramu predočen je novi proces ekspanzije.

Također se smanjuje i indicirani stupanj djelovanja turbine

$$\eta_{ri} = H'_i/H_0 \quad (11)$$



Slika 26. h/s dijagram ekspanzije pare u stupnju regulacije [13]

4.1.2. Regulacija grupom sapnica

Regulacija grupom sapnica postiže se uključivanjem određenog broja ventila. Svaki ventil prosljeđuje paru odgovarajućem prstenu statorkih lopatica. Ovakav način regulacije osigurava cijeli protok pare koji se prosljeđuje turbini bez prigušivanja. Zbog toga smanjuje se gubitak pada entalpije, i sustav je stabilniji pri promjenama opterećenja., Kod regulacije grupom sapnica postoje dva različita protoka. Prvi protok (glavni) prolazi kroz potpuno otvorene regulacijske ventile i dolazi na pojedine segmente statorkih lopatica bez prigušivanja, tlak mu je isti tlaku glavnog voda p_0 umanjen za gubitke strujanja. Drugi protok prolazi kroz djelomično otvorene regulacijske ventile, ima dosta velik utjecaj na prigušenje.

4.2. SUSTAV REGULACIJE BRZINE VRTNJE PARNE TURBINE

Mijenjanje brzine vrtnje u tijeku rada karakterističan je postupak za vođenje pogona pumpi, ventilatora i kompresora, jer se promjenom brzine vrtnje na najekonomičniji način može postići tražena promjena protjecanje količine medija koji protječe kroz tu pumpu ili kompresor.

Zbog toga se pri vođenju pogona nekog turbokompresora ili sličnog rotacijskog stroja traži vrlo širok raspon brzina vrtnje, nerijetko od 50 do 110% nazivne brzine.

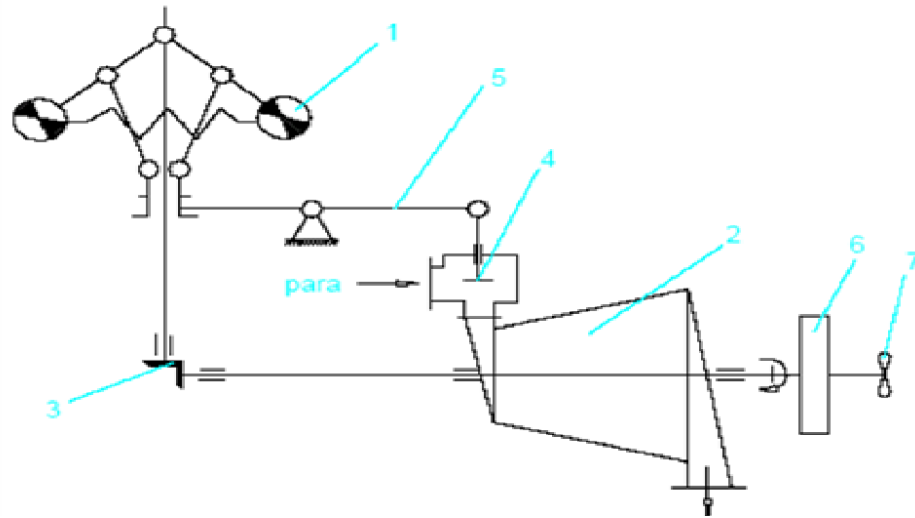
Pri tomu se optimalna korisnost turbine postiže samo kad se turbina vrti nazivnom brzinom, ali je učinak dobiven iz radnoga stroja u usporedbi s drugim načinima vođenja pogona tako dobar da nadoknađuje loše posljedice za korisnost turbine zbog odstupanja od nazivne brzine vrtnje. Kontrola turbine s guvernerom je neophodna jer se turbine treba polako spuštati kako bi se spriječila oštećenja, a neke primjene (kao što je generiranje izmjenične struje) zahtijeva preciznu kontrolu brzine.

Nekontrolirano ubrzanje turbinskog rotora može dovesti do prekoračenja brzine, što uzrokuje zatvaranje ventila mlaznica koji kontroliraju protok pare na turbinu. Ako to ne uspije, turbina se može nastaviti ubrzavati sve dok se ne razbije. Turbine su skupe, zahtijevaju preciznu proizvodnju i materijale posebne kvalitete.

Tijekom normalnog rada u sinkronizaciji s elektroenergetskom mrežom, elektrane su upravljane s pet postotnim smanjenjem brzine. To znači da je puni napon opterećenja 100%, a brzina bez opterećenja iznosi 105%. To je potrebno za stabilan rad mreže. Normalno su promjene brzine manje. Podešavanja u izlazu snage se postižu polaganim podizanjem krivulje padanja povećanjem pritiska opruge na centrifugalnom regulatoru. [16]

Mijenjanje brzine vrtnje ostvaruje se kao i kod turbine za pogon generatora pomoću uređaja za promjenu prednapona opruge regulatora brzine. Prednapon opruge može se promijeniti na električni ili pneumatski signal iz sustava za regulaciju odnosno vođenje pogona gonjena stroja ili intervencijom osoblja. Pripomenimo još da se kod protutlačnih turbina za pogon pumpi, turbokompresora i ventilatora ne može primijeniti regulator tlaka izlazne pare pa ni sustav za regulaciju opisan kod protutlačnih turbina za pogon generatora. Za reguliranje protutlaka treba pretpostaviti paralelni rad generatora, pa to u slučaju pogona pumpi i sličnih strojeva ne dolazi u obzir. U turbina koje pogone rezervnu pumpu ili neki drugi rezervni stroj često se traži mogućnost automatskog starta u slučaju da se rad drugog agregata iz bilo kojeg razloga prekine. U tim slučajevima treba u sustav za regulaciju i zaštitu ugraditi i takve elemente koji omogućuju automatsko stavljanje u pogon.

Sustav za zaštitu i nadzor istovjetan je onome u turbinama za pogon generatora odgovarajuće snage.



Slika 27. Načelna shema sustava za regulaciju brzine vrtnje [13]

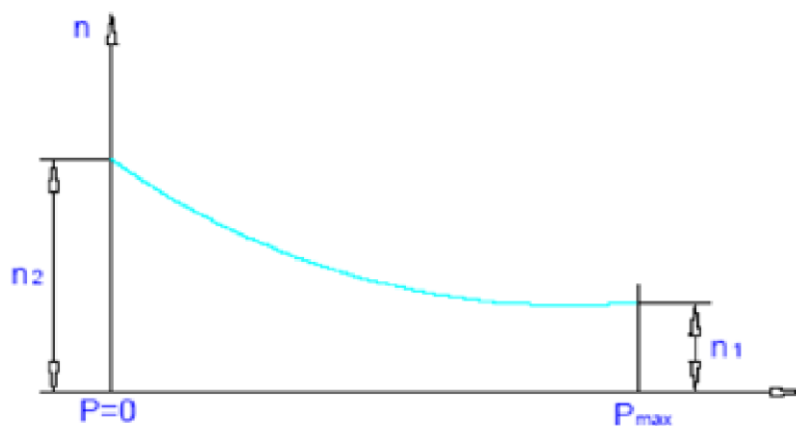
1-opruga i utezi regulatora, 2-turbina, 3-zupčasti prijenos, 4-glavni ventil pare, 5-polužje regulatora, 6-reduktor, 7-propeler

Parne turbine rade kod maksimalne snage s najmanjim radnim brzinama vrtnje rotora, a kod neopterećene parne turbine brzina rotora poprima najveće vrijednosti i zbog tog razlika mora se ugraditi regulator brzine vrtnje rotora tj. da bi snagu ili brzinu vrtnje rotora držalo konstantnim. Za slučaj trenutnog rasterećenja parne turbine (izranjanje propelera, lom propelera i slično) koristi se regulator broja okretaja rotora. [13] Odnos razlika brojeva okretaja za neopterećenu turbinu (n_2) i maksimalno opterećenu turbinu (n_1), te srednje brzine vrtnje za uspostavljeni otpor kretanja broda iznosi cca 5% i naziva se statička karakteristika regulacije i iznosi

$$SKR = (n_2 - n_1) / n_s \approx 0,05 \quad (13)$$

Snaga turbine je proporcionalna s trećom potencijom brzine vrtnje turbine

$$P_1/P_2 = (n_1/n_2)^3 \quad (14)$$



Slika 28. Dijagram o broju okretaja rotora turbine [13]

n_2 – broj okretaja rotora neopterećene turbine ($P = 0$)

n_1 – broj okretaja rotora maksimalno opterećene turbine ($P = P_{\max}$)

4.3. SUSTAV ZAŠTITE OD PREKORAČENJA BRZINE VRTNJE PARNE TURBINE

Kod stacionarnih turbina na kopnu, za proizvodnju električne energije, broj okretaja rotora turbine i generatora je konstantan i ovisi o frekvenciji elektroenergetske mreže.

U Europi frekvencija elektroenergetske mreže iznosi 50 s^{-1} , a u Americi 60 s^{-1} , pa je broj okretaja rotora turbine $n = 50 \cdot 60 = 3.000 \text{ min}^{-1}$ (u Americi 3.600 min^{-1})[12]

Povećanjem broja okretaja za više od 10% sigurnosna regulacija djeluje na ventil i unutar 0,2 – 0,3 s zatvara glavni ventil.

4.4. ELEKTRONIČKI REGULATORI PARNIH TURBINA

Woodward je elektronički regulator koji se koristi na velikom broju pogonskih parnih turbina. Upravljan je *EG*-om (eng. Electronic Governor) i namijenjen je za kontrolu brzine generatora, parnih turbina, crpki, ventilatora i kompresora. Upravljač *EG* sastoji se uglavnom od tri zasebna sklopa: upravljačka kutija, hidraulični pogon i potencijometar za podešavanje brzine. Postoje dvije osnovne vrste kontrolnih uređaja elektroničnog regulatora. *EGA* model se koristi prvenstveno za pogon generatora i prima signal napajanja i brzine iz sustava generatora dok se model *EGM* koristi se primarno za kontrolu mehaničkih pogona i zahtijeva odvojeni izvor napajanja. Signal brzine potječe od električnih impulsa generiranih magnetskim podizanjem. Rad sustava regulatora *EGM* je sljedeći

- Elektromagnetski uređaj za mjerenje brzina postavljen je na osovinu turbine (što bliže ležaju), iznad njega je postavljen uređaj za prikupljanje impulsa.
- Referentni signal brzine sa sonde ulazi u kontrolni okvir *EGM*. Impulsi brzine se zatim pretvaraju u istosmjerni napon proporcionalan brzini. Taj signal napona potom se dovodi iz upravljačke kutije na dio elektrohidrauličkog pretvarača regulacijskog sustava (aktuatora). Potencijometar za postavljanje brzine uspostavlja referentni napon na ulazu u kutiju *EGM* i time uspostavlja zadanu točku.
- *EGM* dovodi signal *EGR* sustavu hidrauličnog aktuatora. Hidraulični aktuator podešava brzinu turbina kao što je određeno signalom koji poslan iz *EGM* kontrolne kutije. *EGR* aktuator je elektrohidraulički pretvornik koji usmjerava ulje klipa i servomotora. Budući da je rotirajući pilot *EGR*-a sličan standardnom *PG* (eng. Power generator) seriji, *EGR* zahtijeva upravljački program motora i sustav podmazivanja. [3]

Pri pokretanju, turbina će se kontrolirati preko *PID* regulatora. Regulator brzine direktno je spojen na regulacijski ventil *VT* bez dodatnog zbrajanja.

4.5. ODRŽAVANJE BRODSKIH PARNIH TURBINA

Korištenje turbina u nekoliko kućišta koja se isprepliću jedno s drugim u seriji postalo je standardno u većini primjena parnih turbina za morski pogon.

Prva turbina nazvana je visokotlačnom (*HP*) turbinom, posljednja turbina bila je niskotlačna (*LP*) turbina. Zbog visokih tlakova korištenih u parnim krugovima i korištenim materijalima, brodske parne turbine i njihova kućišta imaju visoku toplinsku inerciju.

Prilikom zagrijavanja parne turbine za upotrebu, glavni ventili za zaustavljanje pare (nakon kotla) imaju zaobilaznu liniju kako bi se omogućilo pregrijanoj pari da polako zaobide ventil i nastavi zagrijavati linije u sustavu uz parnu turbinu. Također se uključuje zupčanik za okretanje, kada nema pare, za polagano okretanje turbine kako bi se osiguralo ravnomjerno zagrijavanje i kako bi se spriječila neravnomjerna ekspanzija.

Nakon prvotnog zaokretanja turbine, dopuštajući da se rotor položi u ravninu (bez naginjanja), tada se okretni zupčanik odvoji i para se prenese u turbinu, prvo na stražnje lopatice, zatim na prednje lopatice, polako rotirajući turbinu na 10-15 o/min (0,17-0,25 Hz) kako bi polako zagrijali turbinu. Postupak zagrijavanja velikih parnih turbina može premašiti deset sati.

Tijekom normalnog rada, neravnoteža rotora može dovesti do vibracija koje zbog velikih brzina rotacije može dovesti do toga da se lopatica otrgne od rotora i probije kućište. Kako bi se smanjio ovaj rizik, utrošeni su znatni naponi za balansiranje turbine. Također, turbine se pokreću visokokvalitetnom parom: bilo pregrijanom (suhom) parom, ili zasićenom parom s visokom frakcijom suhoće.

To sprječava brzo udaranje i eroziju lopatica koja se javlja kada se kondenzirana voda izbacuje na lopatice (prijenos vlage). Također, tekućina koja dolazi na lopatice može oštetiti potisne ležajeve vratila turbine.

Kako bi se to spriječilo, zajedno s kontrolama i preprekama u kotlovima, kako bi se osigurala visoka kvaliteta pare, instaliraju se kondenzatori u parnim cijevima koje dovode do turbine. Održavanje suvremenih brodskih parnih turbina je jednostavno i ima niske troškove (obično oko 0,005 USD po kWh), a njihov radni vijek često prelazi 50 godina. [6]

5. ZAKLJUČAK

Parne turbine toplinski su strojevi pomoću kojih se toplinska energija pare pretvara u mehanički rad. Ti su se toplinski strojevi počeli brže razvijati u 19. stoljeću premda je princip rada bio poznat još u starom vijeku.

Princip rada toplinskih turbina sastoji se u tome da se toplinska energija pare najprije pretvori u kinetičku energiju posredstvom sapnica na statorskom dijelu turbine, a potom se vođenjem radnog medija (pare) kroz zakrivljeni strujni kanal na rotru turbine izazove sila koja zakreće rotor što rezultira mehaničkom radnjom.

Osnovna i najveća prednost parnih turbina sastoji se u tome što su to pogonski strojevi najvećih snaga. Brodske parne turbine grade se u jednoj jedinici do snaga od oko 100 000 kW, dok se na ratnim brodovima grade do snaga od blizu 300 000 kW. Parne turbine, dakle, nemaju premca na području izrazito velikih snaga. U trgovačkoj mornarici koriste se uglavnom na tankerima gdje i inače postoje zahtjevi za velikim količinama pare za grijanje tereta, pa je i to razlog što se kod većih tankera primjenjuje parni pogon.

Prednosti parne turbine su vrlo miran i tih rad, sigurnost u pogonu, manji troškovi održavanja, veća trajnost, dobar zakretni moment i pri malom broju okretaja, te mogućnost vožnje s vrlo malim brojem okretaja propelerske osovine. U pogonu parna turbina je znatno elastičniji stroj od dizel-motora.

Nedostaci parnih turbina su viši potrošak goriva i potreba posebne turbine za vožnju unazad, jer se parne turbine mogu okretati samo u jednom smjeru. Snaga turbine za vožnju unazad je obično 40% snage turbine za vožnju naprijed, nadalje, vrijeme potrebno da se propelerna osovina počne okretati u suprotnom smjeru znatno je dulje kod turbinskih brodova u usporedbi s motornim. Sam podatak da je snaga turbine za vožnju unazad 40% snage turbine za vožnju naprijed, (za razliku od dizel-motora kod kojih je ona 100%) te da promjena smjera okretaja iziskuje znatno više vremena, ustvari znači da brodovi s turbinskom propulzijom mogu znatno lošije manevrirati od brodova s dizel-motornom propulzijom.

U pogledu opće ekonomičnosti parna turbina postaje ozbiljan takmac dizel-motorima na području snaga preko 15 000 kW s time što je njezina prednost izrazitija što je snaga veća, dok je na području ogromnih snaga bez ikakve konkurencije. Donja ekonomski opravdana granica primjene parnih turbina je 8 000 kW.

LITERATURA

- [1] Energy and Environmental Analysis: *Technology Characterization: Steam Turbines*, izvješće za U.S. Environmental Protection Agency, 2008., str. 13.
- [2] Guzović, Z.: *Podloge za vježbe iz predmeta Turbostrojevi 2*, FSB, Zagreb 1994.
- [3] Heinz, P.; Murari P. Singh, *Steam Turbines Design, Application and Rerating*, McGraw-Hill, drugo izdanje, 2009.
- [4] Kehlhofer, R.: *Combined- cycle Gas and Steam turbine Power Plants*, PennWell Publishing Company, Tulsa, Oklahoma, 1997.
- [5] Lezuo, A.: *Siemens Power Generation, Combined-Cycle Power Plants*, Taylor & Francis Group, LLC, 2007.
- [6] Martinac, V.: *Termodinamika i termotehnika*, Priručnik, Kemijsko-tehnološki fakultet, Sveučilište u Splitu, Split, 2009.
- [7] Miler, J.: *Parne i plinske turbine*, I. dio, Tehnička knjiga, Zagreb, 1955.
- [8] Mitsubishi Heavy Industries (MHI): *Development of Next Generation LNGC Propulsion Plant and Hybrid System*, MHI Tec. Rev., Vol. 41, 2004.
- [9] Nag P.K.: *Power plant engineering*, Tata McGraw-Hill, 2002., str. 432.
- [10] Munson, B.R., Okiishi, T.H., Huebsch, W.W.: *Turbomachines*, Fundamentals of Fluid Mechanics, 6. izdanje, J. Wiley & Sons, Hoboken, New Jersey, 2009.
- [11] O'Connor, J.J.; Robertson E.F.: *Heron of Alexandria*, The MacTutor Archive of Mathematics, 1999.
- [12] Parsons, C.A.: *The Steam Turbine*, 1893., URL: <http://onlinelibrary.wiley.com/>, 16.02.2018.
- [13] Tireli, E.; Martinović, D.: *Brodske toplinske turbine*, Pomorski fakultet u Rijeci, Rijeka, 2001.
- [14] Turbina, URL: <http://www.wikiwand.com/sh/Turbina>, 16.02.2018.
- [15] Venkanna, B.K.: *Fundamentals of Turbomachinery*, PHL Learning Private Limited, New Delhi, 2011.
- [16] Woodward: *Speed Droop and Power Generation*, Application Note 01302, Fort Collins, SAD
- [17] <http://www.power-eng.com/index.html>, 17.02.2018.

POPIS SLIKA

Slika 1. Realni Clausius-Rankineov proces [13].....	3
Slika 2. Izentropska promjena stanja vodene pare [6].....	3
Slika 3. T/s dijagram za turbinu [14].....	4
Slika 4. Heronova kugla [7].....	5
Slika 5. De Brancina turbina [7].....	6
Slika 6. Parsonsova parna turbina[2].....	6
Slika 7. De Laval turbina [2].....	7
Slika 8. Načelna slika sheme parne turbine [2].....	10
Slika 9. Raspored opreme kondenzacijskog turbo agregata srednje snage [2].....	11
Slika 10. Vodocijevni generator pare [4].....	14
Slika 11. Pojednostavljeni prikaz sustava s međupregrijačem pare [4].....	15
Slika 12. Sklop parno-turbinskog propulzijskog uređaja [2].....	16
Slika 13. Prikaz razlike između impulsne i reakcijsko-impulsne turbine [14].....	18
Slika 14. Trokut brzina [15].....	20
Slika 15. Kombiniranje brzine u impulsnoj turbini [15].....	22
Slika 16. Impulsna turbina temeljena na kombiniranju tlakova [15].....	23
Slika 17. Impulsna turbina na temelju kombiniranja brzine i tlaka [15].....	24
Slika 18. Dijagram brzina [2].....	25
Slika 19. Dijagram AEG parne turbine oko 1905. godine [11].....	28
Slika 20. Prikaz konstruktivnih izvedbi rotora parnih turbina [2].....	29
Slika 21. Prikaz brtvenice parne turbine [13].....	30
Slika 22. Slika ležaja parne turbine [13].....	31
Slika 23. Prikaz parne turbine sa dva kućišta i kondenzatora za pogon broda [13].....	32
Slika 24. Povećanje rada povećanjem temperature [13].....	36
Slika 25. Povećanje rada smanjenjem tlaka u kondenzatoru [13].....	36
Slika 26. h/s dijagram ekspanzije pare u stupnju regulacije [13].....	39
Slika 27. Načelna shema sustava za regulaciju brzine vrtnje [13].....	41
Slika 28. Dijagram o broju okretaja rotora turbine [13].....	42

POPIS KRATICA

LNG – (eng. liquified natural gas) - tekući prirodni plin	
FPSO – (eng. floating production storage and offloading) - plutajuća pohrana i istovar tereta	
kW	kilovat
gW -	gigavat
r-	polumjer
V-b	rzina pare
U-	brzina lopatica
F-	tangencijalna sila na lopaticama
W-	snaga nastala u turbini
η_b -	učinkovitost lopatica
h-	entalpija
E_k -	kinetička energija
Δh_m -	promjena entalpije
Kg-	kilogram
RPM- (eng. rotation per minute)	okretaja u minuti
Hz-	herc
kWh-	kilovatsat
o/min-	okretaji u minuti
HP (eng. high pressure)	visoki tlak
LP (eng. low pressure)	niski tlak
IP – (eng.intermediate pressure)	srednji tlak
ESD (eng. Emergency shutdown boiler	kotao koji se gasi u slučaju opasnosti
min –	minuta
h –	sat
LNGC (eng. liquified natural gas carrier)	tanker koji prenosi prirodni tekući plin
KHI (eng.Kawasaki Heavy Industries)	teška industrija “Kawasaki”
°C –	stupanj celzijus
mW –	megavat
čv. –	čvor
I –	jedinični rad turbine
Q_c –	toplina u kondenzatoru

COGES (eng. Combined Gas turbine Electric and Steam) - parne i plinske turbine povezane s jednim ili više alternatora

COSAG (eng. Combined steam and gas) – kombinacija parne i plinske turbine

CODLAG (eng. Combined diesel-electric and gas) – kombinacija dizelskog motora i plinske turbine

USD (eng. US dollar) – Američki dolar

s - sekunda

EG (eng. Electric Governor) elektronički regulator

PID (eng. proportional–integral–derivative controller) proporcionalno-integrirajući-derivirajući regulator