

KfK 4134
August 1986

Analytische Instrumente im Institut für Radiochemie

W. Coerdts, E. Gantner, E. Gilbert, H. Güsten,
H. Klewe-Nebenius, E. Mainka, E. Niekusch, E. Noppel,
H. Ruf, S. Schoof, M. Unger, H. Wertenbach
Institut für Radiochemie

Kernforschungszentrum Karlsruhe

KERNFORSCHUNGSZENTRUM KARLSRUHE

Institut für Radiochemie

KfK 4134

Analytische Instrumente im
Institut für Radiochemie

mit Beiträgen von

W. Coerdts, E. Gantner, E. Gilbert, H. Güsten, H. Klewe-Nebenius, E. Mainka,
E. Niekusch, E. Noppel, H. Ruf, S. Schoof, M. Unger, H. Wertenbach

Kernforschungszentrum Karlsruhe GmbH, Karlsruhe

Als Manuskript vervielfältigt
Für diesen Bericht behalten wir uns alle Rechte vor

Kernforschungszentrum Karlsruhe GmbH
Postfach 3640, 7500 Karlsruhe 1

ISSN 0303-4003

Zusammenfassung

Die im Institut für Radiochemie des Kernforschungszentrums Karlsruhe verfügbaren analytischen Instrumente werden beschrieben. Wichtige Geräteparameter sowie Präparations- und Meßmethoden werden diskutiert und typische Anwendungsbeispiele aus der Tätigkeit des Instituts werden angeführt.

Analytical Instruments at the Institute of Radiochemistry

Abstract

The analytical instruments available at the Institute of Radiochemistry of the Nuclear Research Center Karlsruhe are described. Important instrumental parameters as well as the methods of preparation and measurement are discussed and examples of typical applications from the field of work of the institute are given.

Inhalt

	Seite
Einleitung	1
1. Optische Methoden	2
1.1 Emissionsspektralanalyse	2
1.2 Atomabsorptionsspektrometrie	5
1.3 Spektralphotometrie	7
1.4 Spektralfluorimetrie	8
1.5 Laserfluorimetrie	10
1.6 Photoakustische Spektroskopie	13
1.7 Laser-Raman-Spektrometrie	15
1.8 Infrarot-Spektrometrie	18
2. Röntgenspektrometrische Methoden	20
2.1 Wellenlängendispersive Röntgenfluoreszenzspektrometrie	20
2.2 Energiedispersive Röntgenfluoreszenzspektrometrie	24
3. Massenspektrometrische Methoden	26
3.1 Quadrupol-Massenspektrometrie	26
3.2 Thermionen-Massenspektrometrie	29
4. Elektrochemische Methoden	32
4.1 Voltammetrie / Polarographie	32
4.2 Cyclovoltammetrie	35
4.3 Potentiometrische Strippingvoltammetrie	37
4.4 Coulometrie	38
4.5 Potentiometrie	40
4.6 Mikro-Coulometrie	42
5. Chromatographische Methoden	43
5.1 Gaschromatographie	43
5.2 Hochdruck-Flüssigchromatographie	45
5.3 Ionenchromatographie	47
5.4 Isotachophorese	49
6. Oberflächenanalytische Methoden	50
6.1 Photoelektronen-Spektrometrie (XPS/ESCA)	50
6.2 Augerelektronen-Spektrometrie (AES)	53
6.3 Sekundärionen-Massenspektrometrie (SIMS)	55
6.4 Kombinierte XPS/AES-Spektrometrie für aktive Proben	57
7. Sonstige Methoden	58
7.1 Flüssigszintillationsspektrometrie	58
7.2 Bestimmung des biochemischen Sauerstoffbedarfs	62
7.3 Mikro-Elementaranalyse	63

Einleitung

Umfassende Informationen über die im KfK vorhandenen analytischen Methoden und ihre Anwendungsmöglichkeiten sind nur schwierig zu erhalten, da das Zentrum über keine zentralen analytischen Labors verfügt und Beschreibungen der in den einzelnen Instituten bzw. Abteilungen betriebenen analytischen Einrichtungen bisher nicht existieren.

Mit diesem Bericht wird der Versuch unternommen, für das schon seit den 60er Jahren stark analytisch ausgerichtete Institut für Radiochemie eine derartige Verfahrensübersicht zur Verfügung zu stellen, die bei Bedarf auch als Entscheidungshilfe bei der Suche nach geeigneten Möglichkeiten zur Lösung spezieller Analysenprobleme herangezogen werden kann. Die einzelnen Beiträge enthalten daher neben einer knappen Einführung in die Verfahrensgrundlagen (ohne Hinweise auf einführende oder spezielle Literatur) eine ausführlichere Beschreibung der vorhandenen Geräte und ihrer wichtigsten Leistungsdaten sowie Angaben zur Methodik, so z.B. zur Präparationstechnik, der Verfahrensgenauigkeit oder zur Meßbarkeit radioaktiver Proben. Außerdem werden typische Verfahrensanwendungen aus dem Bereich der gegenwärtigen F+E-Tätigkeiten des Instituts angeführt.

Die Zusammenstellung enthält die in den IRCH-Gebäuden 321, 330, 341 und im Gästelabor (Bau 342) installierten analytischen Instrumente in methodischer Gliederung. Auf eventuell mehrfach vorhandene Geräte der gleichen Art wird in den Verfahrensbeschreibungen hingewiesen. Nicht berücksichtigt wurden solche Analysengeräte, die fester Bestandteil von Apparaturen oder Versuchsanlagen sind und somit i.a. nicht mehr für andere Aufgaben eingesetzt werden können; ferner - mit Ausnahme der Liquid-Scintillation-Geräte - die zahlreich im Institut vorhandenen Detektoren und Meßplätze zur Kernstrahlenmessung.

1. OPTISCHE METHODEN

1.1 Emissionsspektralanalyse

Verantwortlicher/Betreiber: Dr. E. Mainka, H.G. Müller, F. Geyer

Standort: IRCH - Bau 341, Raum 128

1.1.1 Kurzbeschreibung des Verfahrens

In der optischen Emissionsspektralanalyse wird zur Bestimmung der chemischen Elemente die aus diskreten Energieänderungen der äußeren Elektronenschale herührende Linienstrahlung im ultravioletten und sichtbaren Spektralbereich als analytisches Signal verwendet. Das Erscheinen bestimmter Spektrallinien zeigt mit Sicherheit die Anwesenheit eines Elementes in der Analysenprobe an. Aus der Strahlungsdichte kann auf die Konzentration eines Elementes geschlossen werden.

Die spektralanalytischen Verfahren sind relative Analysenverfahren, d.h. die Eichung erfolgt mit Hilfe von gleichartigen Proben bekannter Zusammensetzung. Die Analysenproben müssen zum Zweck der Analyse in repräsentativer Weise in freie Atome im Gaszustand überführt werden. Das geschieht in der Anregungsquelle. Man unterscheidet je nach Energiezuführung elektrische und nichtelektrische Anregungsquellen. Zu den ersten gehören z.B. induktiv angekoppelte Plasmen, elektrische Gleich- und Wechselstrombögen, Funkenentladungen und Niederdruckentladungen, zu den letzteren chemische Flammen und Laser.

Als Analysator wird ein Spektralapparat eingesetzt, als Empfänger dienen Photomultiplier oder Fotoplatten. Die bei der Emissionsspektroskopie erzeugten Spektren sind sehr linienreich, so daß das Auflösungsvermögen des Spektralapparates entsprechend groß sein sollte. Die emissionsspektroskopischen Verfahren sind universal anwendbar, sowohl hinsichtlich der Anzahl der Elemente, die analysiert werden können, als auch der Probenart.

1.1.2 Beschreibung des Gerätes und Methodisches

Der emissionsspektroskopische Meßplatz besteht aus zwei Grundeinheiten:

- A 3,5 m Gitterspektrograph mit 3 verschiedenen Gittern.
 - a) 600 Strich/mm Dispersion in der 1. Ord. 0,47 nm
 - b) 1200 Strich/mm Dispersion in der 1. Ord. 0,24 nm
 - c) 300 Strich/mm Dispersion in der 10. Ord. 0,05 nm

- eine Bogen-Funken-Anregungseinheit
- Detektor: Fotoplatte

Hersteller der gesamten Einheit: RSV-Hechendorf

Anschaffungsjahr: 1965

Kosten: ca. DM 55.000,-

- B 0,6 m Sequenzspektrometer Jobin-Yvon / Kontron
- Gitter 2400 Strich/mm Dispersion in der 1. Ord. 0,6 nm
 - ICP-Anregungseinheit:
Brenner-Zerstäubersystem / Kontron
HF-Generator: Linn/Kontron
 - Detektor: Photomultiplier EMI 9781 A
 - Steuer- und Rechereinheit ASS 80 mit Peripherie / Kontron
- Anschaffungsjahr: 1980
Kosten: ca. DM 200.000,-

Das emissionsspektroskopische Analysenverfahren ist ein Multielementverfahren. 10 mg bzw. 100 µl Probenmenge reichen für eine Analyse aus. Die Eichung erfolgt über Standardproben. Für den aktiven Betrieb ist sowohl das Funkenstativ als auch der Plasmabrenner der ICP-Einheit in einer α -Box integriert.

Für die ICP-Anregung müssen die Proben in gelöster Form vorliegen, während für die Bogen-Funken-Anregung die Probenart unbedeutend ist.

Mit der Emissionsspektroskopie können neben Übersichtsanalysen vor allem Spurenanalysen durchgeführt werden. Das Nachweisvermögen ist groß und liegt für die meisten Elemente im ppm-Bereich und darunter. Die Genauigkeit des Verfahrens ist befriedigend und liegt im ppm-Bereich zwischen 10 % und 25 %.

1.1.3 Einsatz der Methoden

Das Verfahren wird routinemäßig zur Spezifikationskontrolle von Kernbrennstoffen eingesetzt, wobei bis zu 27 Spurenelemente bestimmt werden müssen. Außerdem ist mit der Waste-Charakterisierung mit Hilfe dieses Verfahrens begonnen worden.

1.1.4 Weitere emissionsspektroskopische Meßplätze im IRCH

- A Sequenzspektrometer mit ICP-Anregung für inaktives Probenmaterial (Bau 341).

Das Gerät besteht aus

- 0,6 m Monochromator Jobin-Yvon / Kontron (wie unter 2 B beschrieben)
- Brenner-Zerstäubereinheit / Kontron
- HF-Generator, quarzgesteuert / Linn/Kontron

Detektor: Photomultiplier EMI 97817

Meßwert-Ausgabereinheit: Drucker-Schreiber / Kontron

Anschaffungsjahr: 1978/84

Kosten: DM 140.000,-

- B Sequenzspektrometer, ebenfalls mit ICP-Anregung, angekoppelt an eine Heiße Zelle für hochaktives Probenmaterial (Bau 341).

Die einzelnen Bauteile sind:

- 1,5 m Monochromator mit doppeltem Durchgang (auf 3 m umstellbar), Gitter 3600 Strich/mm
- Dispersion in der 1. Ord. $\sim 0,12$ nm
- Brenner-Zerstäubersystem / Kontron
- HF-Generator / Linn/Kontron
- Detektorsysteme wahlweise
 - a) Photomultiplier R106 UH
 - b) 700 Kanal-Intensified OMA-Detektor

Steuer- und Auswertesysteme: Hewlett-Packard / Epson / BMC

Zentralcomputer: Apple IIe - Apple Comp.

Anschaffungsjahr: 1981/85

Kosten: ca. DM 315.000,-

- C 3,5 m Gitterspektrograph mit einem 600 und 1800 Strich-Gitter, einer Bogen-Funken-Anregung und einer Fotoplatte als Detektor. Die Apparatur steht im Trainingslabor in Bau 342.

Herstellerfirma: RSV-Hechendorf

Kosten: von WAK uns überlassen

1.2 Atomabsorptionsspektroskopie (AAS)

Verantwortlicher/Betreiber: Dr. E. Mainka, W. Coerdts, S. Weis

Standort: IRCH - Bau 341

1.2.1 Kurzbeschreibung des Verfahrens

Atomabsorptionsspektroskopie ist die Messung der Absorption von optischer Strahlung durch Atome im Gaszustand. Von einem Linienstrahler (z.B. einer Hohlkathodenlampe) wird das Spektrum des zu bestimmenden Elementes ausgesandt. Das von dieser Strahlungsquelle erzeugte Emissionsspektrum des zu bestimmenden Elementes wird durch eine "Absorptionszelle" (Flamme, Graphitrohr) geschickt, in der z.B. durch thermische Dissoziation gebildete Atome einen Teil der Lampenstrahlung absorbieren. Spektrallinien, die nicht in Absorption auftreten, werden nicht geschwächt. Nach der spektralen Zerlegung der Strahlung im Monochromator wird durch den Austrittsspalt die Analyselinie ausgesondert. Der Detektor registriert die Schwächung dieser Linie durch die Probe, d.h. die Absorption kommt zur Anzeige.

Der wichtigste Verfahrensschritt bei der AAS ist die Erzeugung von Metallatomen im Grundzustand aus den in der Probe vorhandenen Ionen und Molekülen in der "Absorptionszelle".

1.2.2 Beschreibung des Gerätes und Methodisches

Atomabsorptionsspektrometer

- Zeemann - Graphitrohreinheit
- Netzgerät HGA-500
- Quecksilber / Hydridsystem
- Datenstation für das Gesamtsystem mit entsprechender Peripherie

Hersteller der gesamten Einheit: Perkin-Elmer

Anschaffungsjahr: 1983

Kosten: ca. DM 160.000,-

Die AAS arbeitet im ultravioletten bzw. sichtbaren Spektralbereich. Es ist eine typische Monoelementtechnik. Das System ist weitgehend automatisiert.

Die Meßproben sollen als Lösungen vorliegen. Für den Graphitofenbetrieb genügen 20 µl. Für die meisten Analyseelemente liegt die Nachweisempfindlichkeit im ppb-Bereich, d.h. das Verfahren ist zur Spurenbestimmung geeignet.

Die AAS ist eine relative Technik. Es muß über entsprechende Standards geeicht werden. Matrixeffekte machen sich beim Atomisierungsschritt bemerkbar.

Bei geringen verfügbaren Probemengen hat die AAS mit Graphitrohrtechnik ihre spezielle Bedeutung. Sie dient außerdem als Vergleichsmethode für die Emissionsspektroskopie.

1.2.3 Einsatz der Methode

Das Verfahren wird vorwiegend zur Spurenanalyse in Auslaugexperimenten von verfestigtem Waste eingesetzt.

1.2.4 Weitere Meßplätze im IRCH

- Ein weiteres AAS-System ist an eine α -Box in Bau 341 angepaßt. Eine HGA-500-Graphitrohrküvette mit dem automatischen Probenwechsler - beides Produkte von Perkin-Elmer - sind in die Box eingebaut.

Der Monochromator, der Linienstrahler, das Schreiber- und Druckersystem sind Produkte von Carl Zeiß.

Hersteller dieses Meßplatzes: Perkin-Elmer / Zeiß

Anschaffungsjahr: 1978

Kosten: ca. DM 45.000,-

- Ein AAS-Flammenspektrometer der Fa. IL mit einfachem Anzeigegerät steht zu Trainingszwecken im Übungslabor in Bau 342.

Hersteller des Meßplatzes: Instrumentation Laboratory (IL)

Anschaffungsjahr: 1971

Kosten: ca. DM 50.000,-

1.3 **Registrierendes Spektralphotometer Cary 15**

Verantwortlicher/Betreiber: Dr. H. Güsten, Dr. G. Heinrich

Standort: IRCH - Bau 321, Raum 214

1.3.1 Kurzbeschreibung der Methode

Die Absorptionsspektrometrie basiert auf dem Lambert-Beer'schen Gesetz und erlaubt die qualitative und quantitative Messung von chemischen Verbindungen in der Gasphase und in Lösung.

1.3.2 Gerätebeschreibung und Methodisches

Hersteller: Cary Instruments, Monrovia, California, heute VARIAN.

Baujahr: 1967

Kosten: ca. 85 TDM

Charakteristische Daten:

- Wellenlängenbereich: 200 - 800 nm
- Auflösungsvermögen: ± 1 nm
- Lichtquellen: Wolframlampe (350 - 800 nm),
Deuteriumlampe (200 - 350 nm)
- Kontinuierlicher Meßbetrieb, manuelle Umschaltung von Wolfram- auf Deuteriumlampe
- kein Ausgang für Datenerfassung

Die für die Analyse (zerstörungsfrei) benötigte Probenmenge hängt vom molaren Absorptionskoeffizienten ab; sie liegt bei organischen Verbindungen typischerweise bei ca. 0,01 mg/ml Lösungsmittel.

Ziel der Analyse ist die qualitative und/oder quantitative Bestimmung von organischen und anorganischen Verbindungen. Die Nachweisgrenze hängt vom molaren Absorptionskoeffizienten und der Schichtdicke der Küvette ab. Unter Standardbedingungen (1 cm - Küvette) werden bei organischen Verbindungen unterste Konzentrationen im Bereich von $5 \cdot 10^{-6}$ bis 10^{-5} M erreicht.

1.3.3 Einsatz der Methode

Das Verfahren wird im IRCH routinemäßig zur Untersuchung von Proben verschiedenster Herkunft eingesetzt.

1.4 **Registrierendes Spektralfluorimeter**

Verantwortlicher/Betreiber: Dr. H. Güsten, Dr. G. Heinrich, Dr. M. Rinke

Standort: IRCH - Bau 321, Raum 214

1.4.1 Kurzbeschreibung der Methode

Die Fluoreszenzspektroskopie beruht auf dem Nachweis der nach der elektronischen Anregung erfolgenden Strahlungsemission einer chemischen Verbindung. Fluoreszenzspektren sind Darstellungen der relativen Intensität (Zahl der emittierten Lichtquanten pro Wellenlänge oder Wellenzahl, normiert auf 1,0 oder 100 für das Maximum der Emission) als Funktion der Wellenlänge oder Wellenzahl bei monochromatischer Anregung. Die Fläche unter dem absoluten Fluoreszenzspektrum ist der emittierten Gesamtintensität proportional, was zur Bestimmung der Fluoreszenzquantenausbeute benutzt werden kann. Da emittierte Photonen mittels SEV sehr empfindlich und linear zur Konzentration der fluoreszierenden Verbindung gemessen werden können, eignet sich die Fluoreszenzspektroskopie zur quantitativen Bestimmung bis in den sub-ppb-Bereich.

1.4.2 Gerätebeschreibung und Methodisches

Hersteller: Eigenbau Dr. G. Heinrich

Baujahr: 1969/70

Charakteristische Daten:

- Wellenlängenbereich: 300 - 750 nm; mit entsprechendem SEV kann auch langwelliger gemessen werden.
- Auflösungsvermögen: ± 1 nm
- Lichtquellen: Die Anregung der Fluoreszenz erfolgt wahlweise durch eine Kombination aus Xenon-Hochdrucklampe und Monochromator oder durch eine Quecksilber-Hochdruck- bzw. -Niederdrucklampe zusammen mit einem Interferenzfilter. Mittels eines sog. Funktionsgenerators wird die durch die Wellenlängenabhängigkeit der Gesamtapparatur gegebene Korrektur von relativen auf absolute Fluoreszenzspektren ermöglicht.
- Datenerfassung: 1985 wurde das Gerät mit einem Multifunktionsplotter und Tischrechner (Hewlett-Packard 9816) ausgestattet.
- In der vorliegenden Konzeption ist das Fluorimeter nicht für die Messung radioaktiver Verbindungen geeignet.

Zur Durchführung qualitativer und quantitativer Analysen wird die Probe in gelöster Form ohne weitere chemische Probenvorbereitung in eine Küvette gebracht und gemessen. Die benötigte Probenmenge hängt von der Fluoreszenzquantenausbeute ab: In günstigen Fällen (sehr stark fluoreszierende Verbindungen) können noch Konzentrationen von 10^{-10} M bzw. 0,1 ng/ml nachgewiesen werden. Der dynamische Bereich beträgt in der Regel 3-4 Zehnerpotenzen.

1.4.3 Einsatz der Methode

Das Verfahren wird im IRCH sowohl für routinemäßige analytische Untersuchungen als auch zur Durchführung grundlegender Arbeiten im Rahmen von Dissertationen etc. eingesetzt.

1.5 Laserfluorimetrie

Verantwortlicher/Betreiber: Dr. E. Mainka, Dr. S. Schoof, E. Hellmund

Standort: IRCH - Bau 341, Raum 108

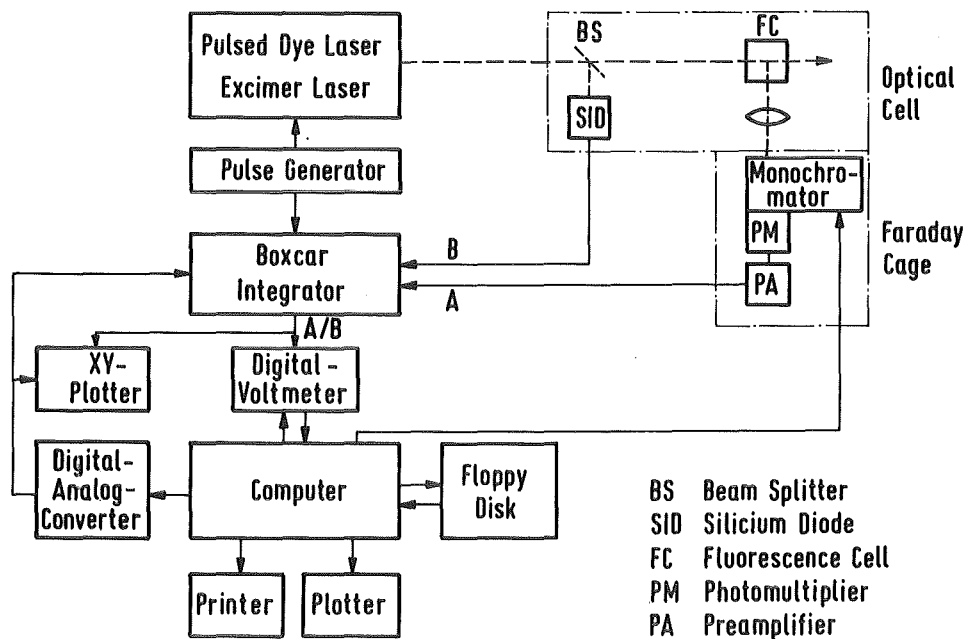
1.5.1 Kurzbeschreibung der Methode

Durch kurze Laserimpulse wird die zu untersuchende Substanz elektronisch angeregt. Die Anregungsenergie wird neben Innerer Umwandlung und "Intersystem Crossing" als Fluoreszenzlicht charakteristischer Energieverteilung und Lebensdauer ausgestrahlt.

Die hervorstechendsten Eigenschaften der Laserfluorimetrie für die Anwendung in der Analytik sind hohe Sensitivität und hohe Selektivität. Letztere wird erreicht durch geeignete Auswahl der Anregungswellenlänge und der Wellenlänge der Fluoreszenzmessung sowie der Wahl des Zeitintervalls zwischen Laserimpuls und Meßzeitpunkt. Die Fluorimetrie gestattet somit den Nachweis und die Konzentrationsbestimmung von Substanzen ohne vorherige Abtrennung von anderen Substanzen.

1.5.2 Gerätebeschreibung und Methodisches

Der prinzipielle Aufbau der Apparatur ist in Abbildung 1 dargestellt.



Laserfluorimeter Scheme

Die wichtigsten Spezifikationen der Einzelkomponenten sowie Hersteller, Gerätetyp, Anschaffungsjahr und Preis sind in Tabelle 1 aufgeführt.

Tabelle 1: Hersteller, Anschaffungsjahr, Preise und wichtigste Spezifikationen der Komponenten des Laserfluorimeters

Excimer Laser	Lambda Physik EMG 50 E	1983	55.000,-	Puls HWB 15 ns, Wiederholrate 1-200 Pulse/s, Wellenlänge 308 nm (XeCl-Füllung), Energie/Puls 40 mJ, Strahlquerschnitt 8 x 23 mm/1 m Abstand
Farbstofflaser	Lambda Physik FL 200	1983	32.900,-	Energieumwandlung (Coumarinfüllung, 308 nm Anregung) 14 %, Strahldurchmesser ca. 4 mm/1 m Abstand
Laserspiegel	TeCoOptics	1984	7.000,-	308-337 nm (100 MW/cm ²), 320-440 nm und 440-640 nm (je 50 MW/cm ²)
Monochromator	Jobin Yvon HR 320	1983	20.572,-	Gitter 1200 g/mm, Dispersion 2.4 nm/mm, Auflösung 0.05 nm bei 313 nm Öffnungsverhältnis f/4.2
- Steuerelektronik	Spektralink	1983	6.370,-	Steuerbar durch eingebauten Mikroprozessor oder extern über RS-232 C Schnittstelle
Photomultiplier	Thorn EMI 9816 QB	1983	3.380,-	Anstiegszeit 2.2 ns, Verstärkungsfaktor 2.9×10^7 , Photokathode S 20
- Kühlkammer	TE-182 RF	1983	4.155,-	Thermoelektrischer Wärmewandler, eingebauter Spannungsteiler
- Netzgerät	PM 28 B	1983	1.980,-	100-2800 V, Netzstabilität 0.01 % bei 10 % Schwankung, Laststabilität 0.01 % bei Lastschwankung 0 auf 100 %
Pulsgenerator	Systron Donner 110 D	1984	9.900,-	2 getrennte Pulsausgänge, getrennt regelbar, Anstiegszeiten 5 ns - 0.5 s, Pulslänge 10 ns - 1 s, Delayzeiten 30 ns - 1 s
Vorverstärker	PAR 115	1983		Anstiegszeit 5/7 ns für Eingangswiderstand 50/10 ⁶ Ohm, Verstärkungsfaktor 10/100. Ausgangsspannung ± 500 mV in 50 Ohm
Boxcarintegrator	PAR 162	1983	58.740,-	Aperture Delay Range 0.1 μ s - 50 ms, Aperture Duration 10 ns - 5 ms, Digital Storage and A/B Option, Scan steuerbar über DA-Wandler durch Computer
- Gating Integrator	164	1983		Vollausschlag ± 100 mV, Eingangswiderstand 50 Ohm/ 1 M Ohm, Zeitkonstante 1 μ s - 10 ms
- Gating Integrator	165	1983		Vollausschlag ± 50 mV bis ± 5 V, Eingangswiderstand 50 Ohm/ 10 ⁴ Ohm, Zeitkonstante 0.5 μ s - 10 ms, Aperture Duration 2/5/10/15 ns
Xyt-Schreiber	Kipp u. Zonen BD 90	1984	6.050,-	Empfindlichkeit X,Y:50 μ V/cm - 5 V/cm, Empfindlichkeit t: 0.05 s/cm - 20 min/cm, Eingangswiderstand 1 M Ohm
Digitalmultimeter	Hewlett Packard 3478 A	1984	3.500,-	30 mV - 300 V, 30 Ohm - 30 M Ohm, 300 nA - 3 A, AC u. DC, steuerbar durch den Computer
Digital-Analog-Wandler	Hewlett Packard 59501 B	1984	2.120,-	-10 V - +9.99 V, max. Auflösung 1 mV, gesteuert durch den Computer
Computer	Hewlett Packard 9816 S	1984		Processor Motorola MC 68000, 32-Bit Internal Architecture, Speicher 726 K Bytes, RAM Basic 2.1, Schnittstellen IEEE Stan. 488 und RS-232 C
Massenspeicher	Hewlett Packard 9212 D	1984		Doppellaufwerk für 3 1/2 Zoll single sided Disketten, Transferrate 17.8 Kbytes/s
Matrixprinter	Hewlett Packard 82906 A	1984	23.300,-	Methode: Impact Dot Matrix, 72 x 72 Punkte/Inch, Geschwindigkeit 160 Zeichen/s, gesteuert durch den Computer
Graphics Plotter	Hewlett Packard 7475 A	1984		Format A3/A4, Auflösung 0.025 mm, Schreibgeschwindigkeit max. 38.1 cm/s, Beschleunigung ca. 2 g, 6 Schreibstifte, gesteuert durch den Computer

Gesamtsumme: ca. DM 235.000,-

Die Messungen erfolgen halbautomatisch. Die Volumina der Lösungen, die Konzentration der Spikelösung, die Gerätedaten des Boxcarintegrators und des Lasers müssen manuell eingegeben werden. Die Laserspannung, die Photomultiplier-Spannung und -kühlung ebenso wie die Pulsfrequenz werden von Hand eingestellt. Der Monochromatorvorschub und der Boxcarscan, die Datenerfassung und die anschließende Datenauswertung und -dokumentation erfolgen durch den Computer.

Die Apparatur gestattet die qualitative und quantitative Bestimmung solcher Substanzen, die fluoreszieren oder u.U. als Fluoreszenzlöscher wirken.

Es können Fluoreszenzspektren und -abklingkurven gemessen und Konzentrationen bestimmt werden. Der Spektralbereich liegt zwischen 350 und 900 nm, Fluoreszenzabklingzeiten >5 ns können gemessen werden. Konzentrationen werden durch Zusatz von Spikelösungen bestimmt. Die Nachweisgrenze für Uran (bei Zugabe von Fluran als Fluoreszenzverstärker) liegt bei 0.5 ppb.

Der Anschluß einer Handschuhbox an die Apparatur ist vorgesehen, in der die Fluoreszenz radioaktiver Proben gemessen werden kann. Ausschließlich Proben in flüssiger Phase können untersucht werden, wobei das Lösungsmittel selbst weder bei der Anregungswellenlänge noch im Bereich der zu messenden Fluoreszenz absorbieren darf. Etwa 2-4 ml Lösung werden für eine Messung benötigt. Fremdionen stören die Messung, wenn sie selbst Licht absorbieren und Fluoreszenzlicht emittieren. Dieser Einfluß kann durch die geeignete Wahl der Anregungswellenlänge häufig eliminiert werden. Fluoreszenzlöschung durch Fremdionen kann teilweise durch Lösungsverdünnung erniedrigt und durch Messung von Abklingkurven mit anschließender Extrapolation der Fluoreszenzintensität auf den Zeitpunkt des Laserblitzes ausgeschaltet werden. Die Fluoreszenzquantenausbeute mancher Substanzen ist stark temperatur-, lösungsmittel- und pH-abhängig. Die Spiketechnik bei der Konzentrationsbestimmung ermöglicht es, diese Einflüsse zu eliminieren.

1.5.3 Einsatz der Methode

Bisher wurden Konzentrationsbestimmungen an Uranylösungen ausgeführt. Die Messung von Seltenen Erden soll aufgenommen werden.

Das Gerät soll durch Einbau eines programmierbaren Schrittmotors im Farbstofflaser zur Messung von Anregungsspektren erweitert werden.

1.5.4 Vergleichbare Verfahren im IRCH

Im Analytikpraktikum des Instituts (Bau 342) befindet sich ein Laserfluorimeter der Fa. Scintrex, das speziell für die Uranbestimmung in Wasser ausgelegt ist. Bei diesem Gerät ist die Zeitdifferenz zwischen Laserimpuls und Meßintervall und die Meßintervalllänge festgelegt. Statt des Monochromators ist ein Filter eingebaut.

1.6 Photoakustisches Spektrometer (PAS)

Verantwortlicher/Betreiber: Dr. H. Güsten, Dr. G. Heinrich

Standort: IRCH - Bau 321, Raum 205

1.6.1 Beschreibung der Methode

Der photoakustische Effekt beruht auf der nach der optischen Anregung mit moduliertem Licht erfolgenden strahlungslosen Desaktivierung einer chemischen Verbindung. In der Dunkelphase kommt es am Ort der Absorption zu einer periodischen Erwärmung. Die Wärmewellen erzeugen Schwingungen und es entsteht eine Schallwelle, deren Frequenz der Modulationsfrequenz der auf die Probe treffenden Strahlung entspricht. Die derartig erzeugte Schallwelle kann entweder mit einem empfindlichen Mikrofon oder einem Piezokristall registriert werden. Ein photoakustisches Spektrum ist die Darstellung der photoakustischen Signalintensität in Abhängigkeit von der Wellenlänge. Die Methode, die auf Substanzen in allen drei Aggregatzuständen anwendbar ist, ergänzt somit die Fluoreszenzspektroskopie, bei der die Strahlungsemission angeregter Moleküle gemessen wird.

1.6.2 Gerätebeschreibung und Methodisches

Hersteller: Eigenbau aus käuflichen Komponenten, Dr. G. Heinrich

Baujahr: 1982/83

Charakteristische Daten:

- Wellenlängenbereich: 200 - 2500 nm
- Auflösungsvermögen: ± 2 nm
- Lichtquellen: Xenon-Hochdrucklampe (450 Watt) oder XeCl-Excimerlaser
- Empfindlichkeit: Im Frequenzbereich von 10-1000 Hz hat das Mikrofon eine Empfindlichkeit von 10 mV Pa^{-1} oder $1 \text{ mV } \mu\text{bar}^{-1}$. Die Nachweisempfindlichkeit im Maximum der Xenonlampe ($\sim 470 \text{ nm}$) beträgt $\sim 1 \mu\text{V}$ am Mikrofonverstärker.

PA-Spektren können im Ein- oder Zweistrahlverfahren gemessen werden. Im Einstrahlverfahren wird die wellenlängenabhängige Bestrahlungsstärke über einen Tischrechner korrigiert, wobei die nacheinander aufgezeichneten Proben- und Referenzspektren dividiert werden. Der Rechner, der mit der Monochromatorsteuerung verbunden ist, kontrolliert ständig die Steuerung und übernimmt die Daten des Log-in Verstärkers für die jeweils eingestellte Wellenlänge.

Für den späteren radioaktiven Betrieb steht eine eigene Handschuhbox mit Mikrophondetektor und photoakustischer Meßzelle zur Verfügung, vor der das PA-Spektrometer mit Anregungslampe, Chopper und Monochromator sowie das ganze Detektionssystem vor der Handschuhbox aufgebaut wird.

Zerstörungsfreie Analyse ist in allen drei Aggregatzuständen möglich. Mit Vorteil findet die PAS Anwendung bei der spektroskopischen Untersuchung von realen Oberflächen, amorphen Pulvern und sogar zum Teil reflektierenden Oberflächen. Mittels Eichkurven können auch quantitative Analysen gemacht werden. Nachweisgrenzen sind abhängig von dekadischen Absorptionskoeffizienten der zu analysierenden Verbindung. Bei organischen Verbindungen im adsorbierten Zustand wurden Konzentrationen von 10^{-8} M, mit Laseranregung und Piezokristall-Detektor wurden in Lösung 10^{-9} M von organischen Verbindungen nachgewiesen. Die Probenvorbereitung ist einfach.

1.6.3 Einsatz der Methode

Die PAS wird bisher in der Grundlagenforschung (Doktoranden) und Oberflächenanalytik eingesetzt. Sie ist keine Routinemeßmethode und der Anwendungsbereich befindet sich erst im Stadium der Erforschung.

1.7 Laser-Raman-Spektrometrie (LRS)

Verantwortlicher/Betreiber: Dr. E. Gantner, D. Steinert

Standort: IRCH - Bau 341, Raum 109

1.7.1 Kurzbeschreibung des Verfahrens

Die LRS nutzt die Erscheinung der inelastischen Streuung (spontane oder Stokes-Ramanstreuung) von monochromatischem Licht an schwingungsfähigen Gebilden wie Molekülen, Molekülionen oder Kristallen und ist somit wie die Infrarot (IR)-Spektroskopie eine Methode der Schwingungsspektroskopie. Aufgrund der für Ramanstreuung und IR-Absorption geltenden Auswahlregeln treten im Ramanspektrum bevorzugt Banden auf, die zu symmetrischen Schwingungen (z.B. Gerüstschwingungen organischer Moleküle) gehören, während im IR-Spektrum hauptsächlich die antisymmetrischen Schwingungen (polare Gruppen) beobachtet werden, so daß sich beide Methoden ergänzen. Gegenüber der IR-Spektrometrie zeichnet sich die LRS durch die unproblematische Probenvorbereitung aus (i.a. sind beliebige Probenform und -art möglich); außerdem lassen sich damit auch wässrige Lösungen ohne Schwierigkeit untersuchen. Nachteilhaft ist das schwache Ramansignal, so daß die LRS erst mit der Einführung leistungsstarker Laser auch für analytische Zwecke nutzbar wurde, und damit verbunden die Notwendigkeit der Verwendung teurer Doppel- bzw. Tripelmonochromatoren zur ausreichenden Streulichtunterdrückung; ferner die Schwierigkeiten bei der Untersuchung stark fluoreszierender und farbiger Proben.

Die LRS ist bisher im Vergleich zur IR-Spektrometrie nur wenig für analytische Bestimmungen eingesetzt worden (z.B. zur Produktkontrolle in der chemischen Industrie). Dagegen sind bereits zahlreiche Anwendungsbeispiele der vor etwa 10 Jahren eingeführten Raman-Mikroanalyse in der Geologie, Biologie oder der Umweltforschung bekannt, bei der durch Kombination eines LRS mit einem optischen Mikroskop Partikel mit μm -Dimensionen untersucht werden können.

1.7.2 Gerätebeschreibung und Methodisches

Der 1983 beschaffte Meßplatz besteht aus einem Doppelmonochromator Typ U-1000 (Hersteller: Jobin-Yvon) mit Makroprobenkammer und optisch angepaßtem

Nacht-Mikroskop (Vergrößerung bis 1000-fach), der mit einem Photomultiplier mit GaAs-Photokathode für sequentielle Messungen und einem optischen 700-Kanal-detektor (OSMA) für die Simultanmessung spektraler Teilbereiche ausgestattet ist. Zur Probenanregung stehen ein Ar⁺- und Kr⁺-Laser (Hersteller: Spectra Physics) mit Prismen-Vormonochromator zur Verfügung. Das vollautomatisch arbeitende Gerät wird von einem Mikroprozessorsystem mit Floppy-Disk-Hintergrundspeicher sowie mit Plotter, Drucker und Video-Terminal als Ein-Ausgabeeinheiten gesteuert und verfügt über eine Anwendersoftware für sequentielle und simultane Raman-Messungen sowie für die Spektrenauswertung. Das gesamte Gerät wurde mit Ausnahme der beiden Laser (Spectra Physics, Kosten ca. 180 TDM) über die Fa. Instruments S.A. gekauft und kostet mit sonstigem Zubehör ca. 400 TDM.

Einige wichtige Systemdaten sind nachstehend aufgeführt:

Spektrometer

linearer Wellenzahlen-Gitterantrieb

Gitter: 1800 Linien/mm

Arbeitsbereich: 425 - 850 nm

Auflösung (bei 579,1 nm): 0,15 cm⁻¹

Dispersion (bei 514,5 nm): 9,2 cm⁻¹/mm

Streulichtunterdrückung ($\Delta = 20 \text{ cm}^{-1}$): 10⁻¹⁴

Laser

Ar⁺-Laser: 514,5 nm (5 W); 488,0 nm (4,7 W)

Kr⁺-Laser: 647,1 nm (600 mW); 676,4 nm (150 mW)

OSMA-Detektor

Kanalzahl: 700

Verstärkung (Micro Channel Plate): ≤ 15000

Spektralbereich: 350 - 920 nm

Meßfenster: 165 cm⁻¹ (bei 500 nm)

Da die Methode nicht zerstörend ist, entfällt i.a. eine besondere Probenvorbereitung, jedoch wird für quantitative Untersuchungen flüssiger Proben häufig ein geeigneter innerer Standard zugesetzt. Flüssige Proben werden in Glasküvetten oder -kapillaren in der Makroprobenkammer des Spektrometers gemessen (benötigte Probenmenge ca. 50 μl bis einige ml); Partikel für die Mikroanalyse werden auf einem Objektträger aus Glas unter dem Mikroskop angebracht (Menge im μg -Bereich). Für die Mikroanalyse aktiver Partikel sind Objektträger mit abdeckbaren Vertiefungen zur kontaminationsfreien Handhabung

vorgesehen. Für Messungen schwachaktiver Lösungen kann eine mit optischen Fenstern versehene, die Probe kontaminationsdicht enthaltende Meßkammer in die Makroprobenkammer des Spektrometers eingesetzt werden. Außerdem ist für 1986 die optische Ankopplung von Spektrometer und Laser an eine Handschuhbox mittels Lichtleitern für die Untersuchung Pu-haltiger Lösungen geplant.

Mit der LRS können sowohl unbekannte Verbindungen charakterisiert (vorwiegend bei Anwendungen der Mikroanalyse) als auch die Konzentration ramanaktiver Spezies z.B. in Lösungen bestimmt werden, wobei wegen des Einstrahlcharakters der Methode Einflüsse variierender Geräte- und Probenparameter auf das Meßsignal korrigiert werden müssen (z.B. durch innere Standardisierung). Die Nachweisgrenzen für gelöste Spezies liegen nur selten unter Konzentrationen von 10^{-3} M, so daß Spurenanalysen auf diesem Wege nicht möglich sind. Typische Analysengenauigkeiten liegen zwischen 1 und 10 %. Störungen durch fluoreszierende Stoffe lassen sich vielfach durch Anregung und möglichst langwelligem Licht (Kr⁺-Laser) ausschalten; für die Messung farbiger Stoffe sollte zur Anregung Licht mit einer Wellenlänge verwendet werden, die von der Probe möglichst wenig absorbiert wird. Da mittels LRS (bevorzugt Mikromethode) auch die Belegung von Oberflächen untersucht werden kann, ist diese Methode auch mit zu den oberflächenanalytischen Verfahren zu zählen.

1.7.3 Einsatz der Methode

Ziel ist es, die LRS zur Analyse vorwiegend radioaktiver Prozeß- und Abfallströme aus dem Kernbrennstoffzyklus, daneben aber auch von anderen im Rahmen der FuE-Arbeiten des Instituts interessanten Materialien einzusetzen. Da mit dem seit 1983 betriebenen Gerät bis zum Jahresende 1985 nicht radioaktiv gearbeitet werden konnte, beschränkten sich die bisherigen Untersuchungen vorwiegend auf inaktive Simulatproben aus dem Kernbrennstoffzyklus (z.B. TBP und seine Degradationsprodukte). Inzwischen wurde das Spektrometer in einem aktiven Labor des IRCH installiert, so daß ab dem 1. Quartal 1986 auch aktive und Pu-haltige Proben gemessen werden können.

1.8 Infrarot-Spektralphotometrie

Verantwortlicher/Betreiber: E. Niekusch

Standort: IRCH - Bau 330, Raum 213

1.8.1 Kurzbeschreibung der Methode

Das von einem Kontinuum-Strahler ausgesandte, vorwiegend langwellige Licht durchstrahlt die Probe. Die elektromagnetischen Schwingungen des Strahlers bewirken die Anregung der Normalschwingungen der Moleküle. Ist mit dieser Normalschwingung eine Änderung des Dipolmoments der zu untersuchenden Moleküle verbunden, ist diese also IR-aktiv, erfolgt eine Absorption der ausgesandten Schwingungen, die eine Resonanz im Molekül hervorrufen. Der Absorptionsvorgang wird dann als Änderung der (prozentualen) Durchlässigkeit in Abhängigkeit von der Wellenlänge (Wellenzahl) registriert. Die qualitative Auswertung der so erhaltenen Spektrogramme erfolgt durch Zuordnung der Banden anhand von Tabellen oder Vergleichsspektren, die quantitative Bestimmung anhand von Eichkurven oder empirischen Faktoren.

1.8.2 Gerätebeschreibung und Methodisches

Das IR-Gerät PE 283 (Hersteller: Perkin-Elmer) besteht aus dem optischen Teil und der Elektronik einschließlich dem Bedienfeld. Beide Bauteile sind durch Kabel miteinander verbunden. Das erlaubt eine Aufstellung des optischen Teils (mit Küvettenhalter) getrennt von der Bedienung und Registrierung (Boxenbetrieb). Optisch handelt es sich bei dem Gerät um ein dispersives Gittergerät, das nach dem Doppelstrahl-Prinzip aufgebaut ist. Der Abgleich der Strahlengänge geschieht über eine Blende im Referenzstrahlengang.

Meßbereich: 4000 - 200 cm^{-1}

Genauigkeit der Ordinate: 1 %

Genauigkeit der Abszisse: 3 cm^{-1}

Anschaffungsjahr: 1978

Preis: DM 65.000,- ohne Rechner

Rechner: PE 3500, Software und Interface von PE

In der praktischen Anwendung wird fast nur der Bereich $4000 - 400 \text{ cm}^{-1}$ benutzt, die Durchlässigkeit der Küvettenfenster schränkt den Bereich ein. Die Kopplung mit dem Rechner erlaubt eine Reihe von Spektrenbearbeitungen bei Aufnahme, Wiedergabe und Auswertung. Zu untersuchende Substanzen erfahren durch die Messung in der Regel keine Veränderung - sie müssen jedoch als Lösung oder als Film präparierbar sein. Die in Frage kommenden Lösungsmittel sind für den speziellen Fall auszuwählen. Sie dürfen in dem zu untersuchenden Bereich keine störende Eigenabsorption haben und dürfen nicht mit der Substanz in Wechselwirkung treten. Bei festen Proben kann als Lösungsmittel auch festes KBr dienen. Es wird mit der Probe gemeinsam fein verrieben und dann als Pressling in den Strahlengang gebracht. Manche Substanzen lassen sich als dünner Film oder filmartige Präparation (Suspension in Paraffinöl) untersuchen. Zur Verminderung des Streulichtanteils und damit zur Verbesserung des Spektrogramms soll bei allen Präparationstechniken die Größe der Teilchen kleiner als die Meß-Wellenlänge sein.

Der Substanzbedarf ist sehr unterschiedlich. Er hängt weitgehend von der spezifischen Absorption der schwingenden Molekülgruppen und der Präparationsmethode ab. Bei der KBr-Technik wird in der Regel wenig Material benötigt (ca. 5 mg), bei der Suspensionstechnik wesentlich mehr (500 - 1000 mg), bei den Lösungen liegt der Substanzbedarf dazwischen.

1.8.3 Einsatz der Methode

Mit Hilfe der IR-Spektroskopie können sowohl quantitative als auch qualitative Analysen von organischen und anorganischen Verbindungen, die als Haupt- oder Nebenbestandteile vorliegen, durchgeführt werden. Problematisch ist i.a. die Spurensuche im Untergrund von Hauptbestandteilen. Kinetik-Untersuchungen bei fester Wellenlänge sind ebenfalls möglich.

Im Bereich Wasserchemie des IRCH wird diese Methode zur Bestimmung organischer Inhaltsstoffe des Wassers (Mineralöl, Fettsäuren) und anorganischer Hilfsmittel (Modifikationen des Fe-Hydroxides) verwendet. Für andere Auftraggeber werden spezielle Untersuchungen vorgenommen, jedoch ist die Messung aktiver Proben nicht möglich.

2. RÖNTGENSPEKTROMETRISCHE METHODEN

2.1 Wellenlängendispersive Röntgenfluoreszenzspektrometrie (WD-RFA)

Verantwortlicher/Betreiber: Dr. E. Mainka, Dr. H. Wertenbach, E. Bolz

Standort: IRCH - Bau 341, Raum 138

2.1.1 Kurzbeschreibung des Verfahrens

Bei der wellenlängendispersiven Röntgenfluoreszenzanalyse wird die charakteristische Röntgenstrahlung der zu analysierenden Elemente mit einem geeigneten Analysatorkristall durch Beugung spektral zerlegt (Bragg'sches Prinzip) und danach mit einem Röntgendetektor (NaJ-Szintillationszähler, Durchflußzählrohr) i.a. sequentiell nachgewiesen. Die Linienanregung erfolgt üblicherweise mit dem Röntgenlicht einer Röntgenröhre; daneben können auch andere energiereiche Strahlenarten, z.B. Elektronen, γ -Strahlung oder α -Teilchen, zur Anregung verwendet werden.

Röntgenspektren sind im Vergleich zu optischen Spektren linienarm und übersichtlich. Die wichtigsten Linien und ihre relativen Intensitäten sind $K_{\alpha 1}$ (100 %) und $K_{\beta 1}$ (20 %) bzw. $L_{\alpha 1}$ (100 %), $L_{\beta 1}$ (50 %) und $L_{\gamma 1}$ (10%). Nach dem Moseley'schen Gesetz hängen die Energien der einzelnen Röntgenlinien nur von der Ordnungszahl des betreffenden Elements, nicht aber vom Aggregatzustand der Meßprobe oder von der chemischen Bindung (von geringen Effekten bei Elementen niedriger Ordnungszahl abgesehen) ab, so daß die Messung i.a. ohne chemische Vorbehandlung oder auch völlig zerstörungsfrei möglich ist.

Meßtechnisch ist der Wellenlängenbereich von 0,02 - 2 nm (entsprechend 60 - 0,6 keV) erfaßbar. Damit können die Elemente von Fluor bis zu den Seltenen Erden über ihre K-Strahlung und die Elemente mit höheren Ordnungszahlen über ihre L-Strahlung qualitativ bestimmt werden (Elemente mit $Z < 9$ lassen sich nicht nachweisen). Die quantitative Elementanalyse über die Messung der Linienintensität erfordert die Verwendung geeigneter Standardproben, da die Röntgenfluoreszenzanalyse eine vergleichende Methode ist.

2.1.2 Gerätebeschreibung und Methodisches

Bei dem Gerät handelt es sich um das Sequenz-Röntgenspektrometer SRS 200 der Fa. Siemens. Es wurde 1980 beschafft und kostete rund DM 300.000,-

Das Gerät besteht aus folgenden Komponenten:

- Spektrometerteil SRS 200 mit der Röntgenröhre Typ AG 61 T (Ag- oder W-Anode),
- Kollimatorwechsler mit 2 Kollimatoren ($0,15^\circ$ und $0,4^\circ$),
- Kristallwechsler für 6 Kristalle mit den Analysatorkristallen LIF 100, LIF 110 und LIF 210,
- Sekundärkollimator,
- Sinusverstärker,
- NaJ(TL)-Szintillationszähler (Wellenlängenbereich 0,05 - 0,25 nm)

Das Spektrometer ist thermostatisiert. Die Versorgung der Röntgenröhre erfolgt durch den Röntgengenerator K 805 mit max. 80 mA und einer max. Hochspannung von 60 kV. Die Stabilität beträgt 0,01 %.

Zur Spektrometerelektronik gehören

- Hochspannungserzeuger für Durchfluß- und Szintillationszähler,
- Kompaktmeßkanal,
- Impulszähler,
- Kompensations-Linienschreiber (Kompensograph III zur Aufnahme der Spektren)
- Impulsspektroskop

Über ein "Logic Controller" genanntes Interface erfolgt der Anschluß an den Prozessrechner PR 310 K, der mit einer Floppy-Disk-Einheit mit 2 Laufwerken und mit dem Blattschreiber PT 80 in Verbindung steht.

Zum automatischen Betrieb des Spektrometers dient das Programmsystem TB 20. Das System ist in BASIC abgefaßt und nimmt folgende Aufgaben wahr: Steuerung des Spektrometers und seiner Peripherie, Übernahme und Auswertung der Meßwerte, Protokollierung der Meßergebnisse sowie Abspeichern der Meßergebnisse, Rohdaten und Meßparameter im Speicher des Rechners bzw. auf dem Extern-Speicher (Floppy-Disk).

Das Gerät dient in erster Linie zur Untersuchung von bestrahlten und unbestrahlten Proben aus dem Kernbrennstoffkreislauf. Die Proben werden in einen im IRCH entwickelten Probenwechsler eingesetzt, der sich in einer α -Box befindetet. Das Spektrometer ist unter der α -Box aufgestellt und von dieser - im Bereich des Strahlenganges - durch eine 0,2 mm starke Berylliumscheibe getrennt. Zur Reduktion des γ -Untergrundes sind zusätzlich Bleiabschirmungen im Spektrometergehäuse angebracht. Damit können Proben mit Aktivitäten bis zu etwa 10^{11} Bq gemessen werden.

Durch die Abschirmung können nur noch Elemente mit einer Ordnungszahl größer als 23 (V) erfaßt werden. Das Auflösungsvermögen ist durch die Breite der Linien sowie durch die Winkeldispersion bestimmt. Diese ist am größten beim LIF 210-Analysatorkristall. Mit diesem Kristall können noch die Linien $K_{\alpha 1}$ (0,03571 nm) und $K_{\alpha 2}$ (0,03617 nm) von Cer aufgelöst werden.

Die Messung der einzelnen Linien bzw. der Untergrundwerte erfolgt sequentiell. Für bestimmte Gruppen von Proben werden Meßprogramme erstellt, in der die Anzahl der zu messenden Elemente bzw. der Linien dieser Elemente festgelegt ist. Auf jeder Seite dieser Linien sind Untergrundmessungen vorgesehen. Die Winkel von Linie und Untergrund werden zusammen mit den übrigen Meßparametern auf einer Diskette gespeichert. Als Analysenergebnis werden auf dem Blattschreiber die Bruttointensitäten für alle Winkel, die Meßzeiten sowie die Nettointensitäten der gewählten Linien ausgedruckt.

Die Röntgenfluoreszenzspektrometrie ist im Prinzip ein zerstörungsfreies Verfahren. Gewöhnlich können jedoch die Proben nicht so gemessen werden wie sie anfallen. Es ist daher eine Probenvorbereitung erforderlich, die für radioaktive Proben in der benachbarten, mit 10 cm Blei abgeschirmten α -Boxenanlage vorgenommen wird. Lösungen werden aliquotiert und so verdünnt, daß die Konzentration im optimalen Bereich (lineare Eichkurve) liegt und das Volumen zur Messung in "unendlicher" Schichtdicke ausreicht. Diese Operationen erfolgen in 10 ml Polyäthylenfläschchen, die gleichzeitig als Meßgefäße dienen. Zur Messung in dünner Schicht wird das Probenmaterial in Form von Lösungen oder Pulver auf Filter verteilt bzw. bei der Filtration von Löserückständen erhalten. Die Proben werden unter leichter Abschirmung in die Meßposition gebracht. Die erforderliche Probenmenge hängt von mehreren Faktoren ab. Bei der Messung von Lösungen werden 5 ml mit 1 - 10 mg Element benötigt. Zur Messung auf Filtern sind etwa 0,1 - 1 mg Element erforderlich.

Das Verfahren ist in erster Linie zur Bestimmung der Hauptkomponenten und weniger zur Spurenanalyse geeignet, die ohne Anreicherung günstigenfalls im ppm-Bereich möglich ist. Die erreichbaren Nachweisgrenzen betragen für einige Elemente (Messung an Filterproben) auf der Basis 3 σ des Untergrundes in μg : U: 1, Bi: 2, Nd: 27, Cs: 12, Te: 8, Ru: 3, Zr: 2, Se: 1 und Co: 0,3.

Zur Kalibrierung des Verfahrens müssen Eichproben mit bekanntem Gehalt und dem Meßpräparat ähnlicher Zusammensetzung der Matrix hergestellt werden. Für Präparate mit "unendlich" dünner bzw. dicker Schicht sind die gemessenen Intensitäten den Mengen bzw. Konzentrationen proportional. Im Bereich kleiner Mengen

bzw. Konzentrationen ergibt sich gewöhnlich ein linearer Verlauf der Eichfunktion. Soweit möglich wird den Proben (Eich- und Meßproben) ein geeignetes Element mit bekannter Konzentration als interner Standard zugesetzt und mitgemessen. Damit können eine Reihe von Fehlermöglichkeiten (z.B. Geometriefehler, Schwankungen der Anregungsintensität, Matrixeffekte ...) eliminiert werden. Beispielsweise wurde bei der Messung reiner Uranylinitratlösungen unter Verwendung von Thorium als internem Standard die höchste Genauigkeit (Abweichung von der wahren Konzentration von 0,2 %) gefunden. Die Standardabweichung der Einzelmessung betrug dabei $\pm 0,3 \%$ (3δ).

Die bei dem Verfahren häufigsten Störungen sind Linienüberlagerungen und Matrixeffekte. Linienüberlagerungen werden durch den internen Standard nicht eliminiert. Falls keine ausreichende Korrektur möglich ist, muß eine andere Linie des betreffenden Elements herangezogen werden. Mit dem SRS 200 kann ein Element in max. 2 Minuten gemessen werden. Bei einer großen Anzahl ähnlicher Proben ist ein Mehrkanal-Röntgenspektrometer von Vorteil, bei dem mit mehreren Analysator-kristallen mehrere Elemente simultan gemessen werden können.

2.1.3 Einsatz der Methode

Die Methode wurde bisher fast ausschließlich zur Analyse radioaktiver Proben aus dem Kernbrennstoffzyklus eingesetzt. Sie dient zur Bestimmung von U, Pu und Am in Inputproben sowie in Produkt- und Wasteströmen aus der Wiederaufarbeitung. Häufig wird sie auch bei Löslichkeitsversuchen an Kernbrennstoffen und bei der Abbrandanalyse eingesetzt. Das Verfahren dient auch zur Untersuchung von Hüllmaterialien, Löserückständen und Feedklärschlämmen, wobei neben den Aktiniden bis zu 24 Elemente (Spaltprodukte, Strukturmaterialien) zusätzlich gemessen wurden. Um leichtere Elemente als Chrom erfassen zu können, ist der Einbau einer Helium-Spülung und die Inbetriebnahme des Durchflußzählers vorgesehen.

2.1.4 Weitere vergleichbare Geräte

Ein weiteres wellenlängendispersives Röntgenspektrometer der Fa. Siemens (Typ SRS 1) das 1969 beschafft wurde, befindet sich in Bau 342, Raum 159.

Dieses Gerät hat eine Tabulatorsteuerung zur Messung von max. 18 Linien bei röntgenphysikalisch vergleichbaren Eigenschaften wie das oben beschriebene Spektrometer. Es dient zur Messung inaktiver Proben sowie zu Übungszwecken im Analytikpraktikum des IRCH.

2.2 **Energiedispersive Röntgenfluoreszenzspektrometrie (ED-RFA)**

Verantwortlicher/Betreiber: Dr. E. Gantner, J. Reinhardt

Standort: IRCH - Bau 342, Raum 136

2.2.1 Kurzbeschreibung des Verfahrens

Die ED-RFA verwendet als dispersives Element einen hochauflösenden Halbleiterdetektor (meist Si-Detektor) in Kombination mit einem Vielkanalimpulshöhenanalysator, mit dem sich die charakteristischen Röntgenspektren der Elemente oberhalb Na mit guter Energieauflösung simultan messen lassen. Zur Anregung der Röntgenstrahlung werden wie bei Bragg'schen Spektrometern häufig Röntgenröhren, z.T. in Verbindung mit verschiedenen Sekundärtargets zur spezifischen Elementanregung, verwendet. Daneben finden sich auch Systeme mit Radionuklidanregung, die auch als mobile Meßplätze betrieben werden können.

Grundsätzlich besitzt die ED-RFA ähnliche Leistungsfähigkeit wie wellenlängendispersive RF-Systeme, allerdings sind Linienauflösung und Nachweisempfindlichkeit i.a. etwas schlechter. Wegen des Vorteils der simultanen Messung über einen großen spektralen Bereich eignet sich die ED-RFA bevorzugt auch für schnelle Übersichtsanalysen.

2.2.2 Gerätebeschreibung und Methodisches

Das 1974 für ca. 300 TDM von Siemens gekaufte Spektrometer besteht aus einem 60 kV-Hochspannungsgenerator mit eingebautem 10-Probenwechsler und 2 kW-Rhodium-Spektrometerröhre mit Sekundärtargetvorrichtung (Targets: C, Al, Ti, Zn, Mo, Sn) zur Probenanregung sowie einem Si(Li)-Detektor mit Kryostat und Dewar, dessen Energieauflösung (Halbwertsbreite) ca. 160 eV für die Mn K_{α} -Linie (5,6 keV) beträgt. Die Elektronik umfaßt neben dem zum Detektor gehörigen ladungsempfindlichen Vorverstärker die Detektorspannungsversorgung (Spannung 300 V), Spektroskopieverstärker mit Pulse-Pileup-Rejection und 100 MHz-Analog-Digital-Converter (ADC), dessen Ausgangssignale in einem 1024-Kanalbereich eines 32 K-DEC-Kleinrechners PDP 11/05 gespeichert werden. Die Steuerung des Systems erfolgt über ein mit Rechner und Probenwechsler verbundenes Tracor-Terminal NS-800 mit Floppy-Disk-Hintergrundspeicher und Plotter, Drucker und Video-Display (Peripherie) sowie einer Anwendersoftware für qualitative und

quantitative Röntgenfluoreszenzanalysen. Das Gerät erlaubt die simultane Messung von Röntgenspektren mit Energien bis 40 keV (K-Serien bis zu den Seltenen Erden, darüber L-Serien), Meßvorgang einschließlich Probenwechsel, Datenspeicherung und -auswertung erfolgen vollautomatisch über das Tracor-Terminal. Zur Anwendersoftware gehören u.a. Programme zur Elementidentifizierung, Peakintegration und Spektrenentfaltung sowie zur semiquantitativen Analyse mit Matrixkorrektur.

Da die ED-RFA eine zerstörungsfreie Analysenmethode ist, sind keine besonderen Probenvorbereitungen erforderlich, soweit sie nicht der Homogenisierung des Probenmaterials durch Auflösen, Zermahlen oder Schmelzen bzw. der Zugabe eines inneren Standards zur Ausschaltung von Matrixeinflüssen dienen. Wenn in "unendlich dicker" Schicht gemessen werden soll, wird das Probenmaterial (Flüssigkeit, Pulver, Pellets etc.) mit einer Füllhöhe von ≥ 5 mm (Probenmenge 0,5 - 5 g) in dafür vorgesehenen Probenbechern untersucht; bei der Messung dünner Schichten (z.B. probenbeladene Filterpapiere) genügen i.a. wenige mg des Analysenguts. Aktive Proben (mit Ausnahme U-haltiger Materialien) können mit dem beschriebenen Gerät nicht untersucht werden, da es nicht in einem aktiven Labor betrieben wird.

Die ED-RFA erlaubt - abhängig von der Probenmatrix und der Ordnungszahl des zu bestimmenden Elements - die Konzentrationsbestimmung der Elemente oberhalb Na ab etwa 100 ppm und ist somit i.a. nicht zur Spurenanalyse geeignet. Analytische Kurven müssen durch Eichmessung von Standards ermittelt werden, wobei die Verwendung innerer Standards zur Eliminierung der bei RF-Analysen meist merklichen Matrixeffekte günstig ist. Die erreichbare Analysengenauigkeit hängt daher u.a. stark vom Aufwand bei der Standardisierung ab und liegt typischerweise im Bereich von 1-10 % relativ. Damit liegt die Stärke dieser Methode eher in der schnellen halbquantitativen Analyse als in der genauen Bestimmung.

2.2.3 Einsatz der Methode

Das ED-RFA-System wurde bisher hauptsächlich zur Durchführung schneller Übersichtsanalysen von Proben unbekannter Zusammensetzung, zur halbquantitativen Bestimmung von U und Th in Mineralien und Gesteinsproben sowie zur analytischen Unterstützung verschiedener nicht radioaktiver FuE-Arbeiten des Instituts verwendet. Daneben wird es in neuerer Zeit in stärkerem Maß auch zu Ausbildungszwecken im Rahmen von Praktika und Trainingsprogrammen für Institutsgäste eingesetzt. Seine Anwendung auf aktive Proben ist nicht vorgesehen, da dafür ein wellenlängendispersives RF-Gerät zur Verfügung steht.

3. MASSENSPEKTROMETRISCHE METHODEN

3.1 Quadrupol-Massenspektrometrie

Verantwortlicher/Betreiber: Dr. R.-D. Penzhorn, Dr. E. Noppel

Standort: IRCH - Bau 321, Raum 208

3.1.1 Kurzbeschreibung der Methode

Im Massenspektrometer werden die zu untersuchenden Substanzen zunächst ionisiert. Die - überwiegend einfach positiv geladenen - Ionenstrahlen werden anschließend entsprechend ihrem Verhältnis Masse/Ladung (m/e) aufgetrennt und ihre Intensität photographisch, elektrisch oder mit einem Szintillationsdetektor gemessen. Die Auftrennung erfolgt ganz überwiegend in starken Magnetfeldern, wobei man sich die unterschiedliche Ablenkung der Strahlen zunutze macht.

Eine wesentlich einfachere Methode, die ohne schweren Magnet auskommt, beruht auf der Anwendung eines Quadrupols. Ein derartiges System besteht z.B. aus vier zentrisch-parallel angeordneten Stäben, an die im Wechsel verschiedene Gleich- und hochfrequente Wechselspannungen mit bestimmter Phasendifferenz angelegt werden. Dieser Quadrupol wirkt wie ein Massenfilter, weil nur Ionen mit geeignetem m/e -Verhältnis das Feld durchfliegen können, während die anderen an den Stäben entladen werden. Durch Änderung des komplizierten elektrischen Feldes im Quadrupol kann das ganze Massenspektrum überstrichen werden.

Gemessen wird der aufgetrennte Ionenstrom im Analysator, der sowohl einen Faraday-Detektor als auch einen Sekundär-Elektronen-Vervielfacher (Secondary Electron Multiplier, SEM) enthält.

3.1.2 Geräteschreibung und Methodisches

Das Quadrupol-Massenspektrometer der Fa. Vacuum-Generator (VG) vom Typ SX 200 besteht im wesentlichen aus einem sehr kompakt gebauten Einschub, der die Elektronik enthält, einem Generator, einem Analysator, dem Gaseinlaßsystem, zwei Pumpeneinheiten und einem Computer.

Der Gaseinlaß erfolgt über ein Eichvolumen von 2,5 ml Inhalt zu einem Rezipienten und von da aus über eine Glasfritte zum Analysator.

Rezipient und Analysator werden durch je eine Pumpeneinheit evakuiert. Jede Pumpeneinheit besteht aus einer zweistufigen Ölrotationspumpe mit nachgeschalteter Pfeiffer-Turbomolekularpumpe vom Typ TPU 040 (Rezipient) bzw. TPU 050 (Analysator), jeweils mit zugehöriger Antriebselektronik der Fa. Pfeiffer vom Typ TCP 040. Bei Stromausfall schließen in den Vorpumpen automatisch Absperrventile, während die Turbopumpen über Magnetventile belüftet werden. Zwischen Rezipient und Turbopumpe ist ein Eckventil montiert. Der Analysator wird dagegen ständig über die zweite Turbopumpe evakuiert.

Der Vordruck im Rezipienten wird mit einem sehr exakt arbeitenden Baratron-Gerät der Fa. MKS gemessen. Der Meßbereich des Absolutdruck-Meßkopfes reicht bis zu 1 mbar Maximaldruck. Der Druck im Analysatorraum wird mittels Edwards Controller 201 mit Penningmeßröhre (Meßbereich 10^{-2} bis 10^{-7} mbar) überwacht.

Das Massenspektrometer ist rechnergesteuert. Dazu dient ein eingebauter APPLE IIe-Microcomputer mit 13 cm - (5"-) Bildschirm, Diskettenlaufwerk und Interfaces. Die schriftliche Ausgabe der Meßergebnisse erfolgt auf einem Matrixdrucker der Fa. APPLE, einem Imagewriter.

Das Gerät wurde Anfang 1984 geliefert. Eichvolumen und Rezipient wurden nach eigenen Wünschen angefertigt und integriert. Einschließlich Baratron-Absolutdruckmeßgerät kostete die in einem fahrbaren Gestell untergebrachte Anlage etwa DM 105.000,-.

Das Massenspektrometer wird über den Computer geschaltet und gesteuert. Beim Einschalten wird automatisch das System initialisiert. Der Status der Maschine wird überprüft im Hinblick auf Emission, Druck, Generatorfunktion, Faraday-Cup und Drucker. Filament 1 (Heizfaden 1) wird eingeschaltet. Ist der Status in Ordnung, so wird dies auf dem Bildschirm angezeigt. Ein Grundprogramm zur Messung ist bereits eingeladen worden.

Die Emission des Faraday-Cups läßt sich ein- bzw. ausschalten. Es kann auf einen zweiten Heizfaden umgeschaltet werden, für den Fall, daß der erste Heizfaden durchgebrannt ist. Ferner läßt sich der Totaldruck messen sowie der Multiplier einschalten und kalibrieren. Bei diesem Gerät können Faraday-Detektor und SEM simultan betrieben werden.

Um einen möglichst gleichbleibenden Vordruck zu haben, wird das zu messende Gas deutlich unter Normaldruck in das Eichvolumen von 2,5 ml Inhalt eingelassen. Diese

Gasmenge wird dann in den zuvor evakuierten Rezipienten - einen Edelstahlbehälter von etwa 1 l Inhalt - expandiert, wo sich dann ein Druck von etwa 1 mbar einstellen sollte, und gelangt von hier aus über eine in die Edelstahlleitung eingebaute Glasfritte mit geeichter Durchlässigkeit in den Analysatorraum. Gemessen wird bei 10^{-6} bis 10^{-8} mbar Gesamtdruck. Das Gerät eignet sich für Messungen der Massen 1 bis 200.

Mittels einer recht komfortablen Software kann eine Reihe von Meßprogrammen aufgerufen und eingeladen werden, so z.B. eine Peaksuche nach vorgegebenen Massen, aber auch über den ganzen Massenbereich. 16 Massen können gleichzeitig und wahlweise mit Faraday-Detektor oder Multiplier bestimmt werden. Im Histogramm-Programm lassen sich die Massen in üblicher Weise als Peak oder als Balkendiagramm darstellen, wobei verschiedene Verstärkungen der Auffänger, aber auch Vergrößerungen bei unterschiedlichen Maßstäben der Darstellung gewählt werden können. Der Massenbereich kann verschoben und gespreizt werden.

Sämtliche Tabellen und Histogramme lassen sich als Hardcopy des Bildschirm-inhalts auf dem Drucker ausgeben, ebenso beliebig oft die Zwischenergebnisse laufender Meßreihen. Die ermittelten Daten können außerdem auf Diskette gespeichert werden.

Das Gerät ist für die Messung von Gasen konzipiert. Ziel der Analyse ist die Bestimmung der Zusammensetzung von Gasen und Gasgemischen aus Versuchsreihen. Die gemessenen Massenpeaks können wahlweise in Partialdrücken oder in Prozenten ausgegeben werden.

3.1.3 Einsatz der Methode

Im Rahmen der IRCH-Arbeiten zur Entsorgung von Krypton-85 aus dem Headend-Abgas von Wiederaufarbeitungsanlagen wurden Zeolithe mit Kr und Kr-85 beladen. Die thermische Beständigkeit dieser beladenen Matrix wird in Langzeitversuchen bei verschiedenen Temperaturen getestet. Dazu wurden 3 Gaskreisläufe gebaut. Aus diesen Kreisläufen werden von Zeit zu Zeit Proben gezogen und im Massenspektrometer auf ihren Kr-Gehalt hin untersucht. Das Gerät wird somit für die Messung radioaktiver Gase herangezogen.

3.2 Thermionenmassenspektrometrie (TH-MS)

Verantwortlicher/Betreiber: Dr. E. Gantner, H. Deutsch

Standort: IRCH - Bau 341, Raum 103

3.2.1 Kurzbeschreibung der Methode

Bei der TH-MS werden Ionen an heißen Oberflächen (Filamente aus Re, W oder Ta) erzeugt und üblicherweise mit einem magnetischen Sektorfeld einer Massenanalyse unterworfen, wobei zum Ionennachweis ein Faraday-Auffänger bzw. - bei kleinen Ionenströmen - ein verstärkender Detektor (z.B. Sekundärelektronenvervielfacher) verwendet werden. Die Ionenerzeugung durch Thermionisation eignet sich speziell für Isotopenuntersuchungen an schwerflüchtigen Substanzen wie anorganischen Verbindungen und zeichnet sich durch ihre im Vergleich zur Elektronenstoßionisation (organische Massenspektrometrie) außerordentlich geringen Substanzbedarf (im µg-Bereich und darunter) aus. Daneben wird die TH-MS auch zur Konzentrationsbestimmung zahlreicher Elemente durch Isotopenverdünnungsanalyse nach Zusatz geeigneter Leitisotope (Spikes) eingesetzt. Die wichtigsten Anwendungsgebiete der TH-MS sind die Untersuchung von Materialien aus dem Kernbrennstoffzyklus und die Analyse geologischer Proben zu Altersbestimmungen.

3.2.2 Gerätebeschreibung und Methodisches

Das Gerät ist ein 1980 beschafftes, vollautomatisch betreibbares, einfachfokussierendes Thermionenmassenspektrometer mit 90°-Sektorfeldanalysator des Typs 54E (Hersteller: Vacuum Generators, England) mit 16-Proben-Trommelmagazin, Faraday-Auffänger und Daly-Detektor zum Ionennachweis sowie einem mit Ionengetterpumpen und Titan-Sublimationspumpen bestückten Vakuumsystem, das von einem Hewlett-Packard-Tischrechner Typ HP 9835 A (Peripherie: Kassetendoppellaufwerk als Hintergrundspeicher, Video-Display, Drucker sowie Kompensationsschreiber zur Analogausgabe) gesteuert wird. Die Kosten des Gesamtsystems betragen ca. 500 TDM. Für die vollautomatische Analyse, die die Probenaufheizung, Ionenstromfokussierung und -optimierung, Datenerfassung nach der Peaksprungmethode und die Auswertung umfaßt, stehen Analysenprogramme für die Elemente U, Pu und Nd (Abbrandmonitor) zur Verfügung. Außerdem ist ein für beliebige Elemente anwendbares Programm zur teilautomatisierten Isotopenanalyse (nur Datenerfassung und Auswertung) vorhanden. Einige charakteristische Spektrometerdaten sind nachstehend aufgeführt:

Massenbereich: bis 350 amu (bei 10 kV)
Auflösung (10 % Tal): 400
Empfindlichkeit: 500 Atome pro nachgewiesenes Ion
Abundance Sensitivity (Uran): ≤ 2 ppm

Die TH-MS ist eine zerstörende Methode, die zur Erzielung optimaler Ergebnisse möglichst reine Meßproben benötigt, so daß vor der Probenpräparation das zu analysierende Element i.a. chemisch abgetrennt werden muß. Bei Isotopenverdünnungsanalysen ist nach Zugabe des Leit isotops außerdem zu gewährleisten, daß alle Isotope im Gemisch in der chemisch gleichen Form vorliegen (z.B. mittels Redox-Zyklus bei der Bestimmung von Pu).

Zur Probenpräparation werden einige μg des Probenmaterials (meist in gelöster Form vorliegend) auf die Verdampferbändchen einer Re-Dreibandanordnung aufgegeben, eingetrocknet und am 16-Proben-Trommelmagazin montiert, das nach Beladen im Ionenquellenraum des Spektrometers positioniert wird. Mit der Analyse der eingesetzten Proben kann nach Erreichen des erforderlichen Arbeitsvakuums im Quellenraum (10^{-7} - 10^{-8} torr) begonnen werden.

Radioaktive Proben können wegen der geringen Probenmenge i.a. ohne besondere Abschirmmaßnahmen gehandhabt werden. Bei α -aktiven Elementen wie Pu sollte der Präparationsschritt zur Vermeidung von Kontaminationen im Abzug oder in einer Handschuhbox vorgenommen werden. Bedingt durch die teilweise Verdampfung des aktiven Materials in der Ionenquelle wird diese mit der Zeit kontaminiert, was bei Reinigungs- und Wartungsarbeiten beachtet werden muß. Die direkte Adaption einer Handschuhbox an den Ionenquellenraum des Spektrometers zur Vermeidung von eventuellen Kontaminationen bei Be- und Entladevorgängen ist vorgesehen.

Das Spektrometer hat einen dynamischen Bereich von 10^6 , so daß untergeordnete Isotope wie z.B. U-234 (Häufigkeit 40 ppm) neben den Hauptisotopen (U-238) noch bestimmt werden können. Die gemessenen Ionenstromsignalverhältnisse (korrigiert für Untergrund und eventuelle zeitliche Signalinstabilitäten) entsprechen unmittelbar den Atomverhältnissen der betreffenden Isotope, da verfälschende Massendiskriminierungseffekte zumindest bei der Messung schwerer Elemente wie U oder Pu praktisch keine Rolle spielen ($\leq 0,1$ %), jedoch ist die regelmäßige Messung von Isotopenstandards (z.B. NBS-Standards) zur Kontrolle der Spektrometerqualität zweckmäßig. Die Genauigkeit der Bestimmung von Isotopenverhältnissen R hängt von ihrem Wert ab und bewegt sich z.B. zwischen 5 % relativ für $R \sim 10^{-4}$ und 0,1 - 0,2 % relativ für $R \sim 1$; Konzentrationsbestimmungen durch massenspektrometrische Isotopenverdünnungsanalyse sind mit einer Genauigkeit von ca. 0,3 - 1 %

relativ möglich. Um zusätzliche Fehler durch starke Ionenstrominstabilitäten während der Meßperiode (ca. 10-20 min) zu vermeiden, ist u.a. eine sehr sorgfältige und langsame Probenaufheizung von Bedeutung, so daß dieser Vorgang zumeist der zeitbestimmende Schritt der gesamten Analyse wird (z.B. 30-90 min für U oder Pu).

3.2.3 Einsatz der Methode

Die TH-MS wird im IRCH in einem aktiven Labor betrieben und vorwiegend zur Bestimmung von Isotopenzusammensetzung und Konzentration von U und Pu in bestrahlten und unbestrahlten Kernbrennstoffproben und in radioaktiven Abfällen sowie der Konzentration von Nd-148 in bestrahlten Kernbrennstoffen (Abbrandanalyse) für verschiedene Vorhaben der Projekte PSB und PWA eingesetzt. Daneben werden regelmäßig Isotopenanalysen von Bor (Industrieaufträge), von Lithium sowie anderer Elemente für verschiedene Auftraggeber durchgeführt. Die Li-6/Li-7-Bestimmung dürfte künftig zunehmend an Bedeutung gewinnen (PKF). Längerfristig ist der Ausbau zu einem Gerät mit Multikollektorsystem zur weiteren Steigerung der Analysengenauigkeit geplant.

3.2.4 Weitere vergleichbare Geräte

Ein älteres, teilautomatisiertes Thermionenmassenspektrometer Typ TH5 (Hersteller: Varian MAT, Anschaffungsjahr: 1972) befindet sich im Analytikpraktikum des IRCH in Bau 342 / Raum 159 und wird dort zu Ausbildungszwecken genutzt.

4. ELEKTROCHEMISCHE METHODEN

4.1 Voltammetrie / Polarographie

Verantwortlicher/Betreiber: Dr. E. Mainka, Dr. H. Ruf, K. Schorb

Standort: IRCH - Bau 341, Raum 105

4.1.1 Kurzbeschreibung des Verfahrens

Die Voltammetrie beruht auf der Messung elektrischer Ströme, die aufgrund elektrochemischer Reaktionen der zu bestimmenden gelösten Stoffe ionischer und nichtionischer Art an einer polarisierbaren Elektrode in Abhängigkeit vom herrschenden Elektrodenpotential auftreten. Handelt es sich bei der Elektrode um die sog. Quecksilbertropfelektrode, so spricht man von Polarographie, welche somit eine spezielle Variante der Voltammetrie darstellt. Da die exakte Messung sehr kleiner Ströme (μA - und nA -Bereiche) praktisch keine Schwierigkeiten bereitet, ist die Voltammetrie eine exzellente Methode für die Spurenanalyse.

Der voltammetrischen Bestimmung sind sowohl anorganische Spezies (Kationen und Anionen) als auch organische Verbindungen zugänglich. Prinzipiell besteht auch die Möglichkeit der Unterscheidung verschiedener Oxidationsstufen eines bestimmten Elements. In günstigen, durch die Wahl einer geeigneten Grundlösung beeinflussten Fällen lassen sich mehrere Elemente oder Spezies simultan bestimmen. Z.B. können Zn, Cd, Pb, Tl und Cu in einfacher Weise nebeneinander bestimmt werden. Die Geräte, mit denen Voltammetrie betrieben wird, heißen Polarographen.

4.1.2 Gerätebeschreibung und Methodisches

a) Polarecord 506

Der im Jahr 1981 zum Preis von ca. DM 40.000,- (inkl. Zubehör) angeschaffte Polarecord 506 ist ein Fabrikat der Fa. Metrohm (Herisau, Schweiz). Mit Hilfe des im Gerät eingebauten X,Y-Schreibers werden die erhaltenen Stromspannungskurven (Voltammogramme/Polarogramme) aufgezeichnet.

Der im Gerät nicht integrierte, inzwischen veraltete Meßstand (VA-Stand 648) wurde im Jahr 1984 durch den neu entwickelten VA-Stand 663 (zum Preis von DM 8.600,-) ersetzt.

Als weiteres Zubehör zum Polarecord steht ferner der konstruktionsmäßig ebenfalls nicht integrierte VA-Controller 608 zur Verfügung.

b) Eigenschaften des Polarecord 506 und des Zubehörs

Der Polarecord 506 enthält mit Ausnahme der Einrichtungen für die Squarewave- (Rechteck-) und Cyclovoltammetrie sämtliche voltammetrischen Meßtechniken (Gleichstrom-, Wechselstrom-, Normalpuls- und Differentialpuls-polarographie sowie Polarographie nach Kalousek).

Der moderne VA-Stand 663, der sich für alle voltammetrischen Untersuchungen eignet, ist mit der sog. Multimode-Elektrode ausgerüstet. Letztere vereinigt alle heute gebräuchlichen Varianten der Quecksilberelektrode (DME, HMDE und SMDE) in einer einzigen Konstruktion. Als Option steht ferner die rotierende Scheibenelektrode mit integriertem Rührer zur Verfügung, womit die Scheibenelektrode mit Glaskohlenstoff, Gold, Platin oder Silber als Elektrodenmaterial einsetzbar ist.

Der vorhandene VA-Controller 608 stellt das zentrale Steuergerät dar. Es steuert die Inertgaszuleitungen, ferner die Anreicherungszeiten bei der Inversvoltammetrie sowie das Strom-/Spannungsmeßgerät Polarecord 506. Mit dem VA-Controller 608 sind automatisierte voltammetrische Bestimmungen möglich, wobei von diesem auch Analysenwiederholungen gesteuert werden.

1985 wurde ein weiterer VA-Stand 663 (Preis: DM 8.600,-) angeschafft, der für das Arbeiten im aktiven Betrieb (Handschuhbox) vorgesehen ist.

c) Der VA-Processor 646

1983 wurde als zweiter Polarograph der VA-Processor 646 (Fa. Metrohm) mit dem zugehörigen VA-Stand 647 (zusammen etwa DM 50.000,-) gekauft. Es handelt sich um ein mikroprozessorgesteuertes, mittels alphanumerischer Tastatur im Dialog über einen Bildschirm programmierbares Gerät, dessen Software selbständige Voltammogrammauswertungen inklusive Resultatprotokollierung durch einen integrierten Schreiber/Drucker ermöglicht und dessen Memory eine Bibliothek von bis zu 30 komplett ausgearbeiteten Analysenverfahren zu speichern gestattet.

d) Eigenschaften des VA-Processors 646 und des Zubehörs

Mit dem VA-Processor 646 lassen sich die Meßtechniken der Gleichstrom-, Normalpuls-, Differentialpuls- und Rechteckpulsvoltammetrie (Squarewave-Voltammetrie) anwenden. Bezüglich der Eigenschaften des zugehörigen VA-Stands 647 gilt das in Abschnitt 2.2 über den VA-Stand 663 Gesagte. Mit Hilfe einer vorhandenen, jedoch noch nicht angeschlossenen Dosiereinrichtung können Standardzugaben zur Meßprobe (Aufstockungen nach der Additionsmethode) durch entsprechende

Programmierung ebenfalls automatisch getätigt werden. Abgesehen von der Probenvorbereitung könnte nach Anschluß eines inzwischen käuflichen Probenwechslers der Analysenvorgang völlig automatisch ablaufen.

e) Meßproben

Mit Voltammetrie und Polarographie können nur in gelöster Form vorliegende Proben untersucht werden. Die Voltammetrie ist eine spurenanalytische Methode. Nach angemessener Verdünnung lassen sich freilich auch Hauptbestandteile bestimmen.

Neben quantitativen Bestimmungen können über die Ermittlung von Halbstufenpotentialen in geeigneten Grundelektrolytlösungen unbekannte Stoffkomponenten identifiziert werden. Voltammetrisch bestimmbar sind die meisten chemischen Elemente sowie eine große Zahl organischer Verbindungen. Die Bestimmungsgrenze liegt bei Konzentrationen von 10^{-6} bis 10^{-7} Mol/l. Mit Hilfe der Inversvoltammetrie lassen sich in vielen Fällen allerdings Stoffkonzentrationen von 10^{-9} Mol/l und darunter erfassen.

Von Fremdstoffen herrührende voltammetrische Signale sollen zur Vermeidung von Interferenz um wenigstens 100 mV vom auszuwertenden Signal entfernt liegen. Durch Zusatz von Komplexbildnern oder durch Wahl anderer Grundelektrolyten lassen sich zu nahe liegende Signale oft "auseinanderziehen" und danach störungsfrei auswerten.

4.1.3 Einsatz der Methode

Die Voltammetrie, namentlich die Inversvoltammetrie fand bisher Verwendung u.a. bei der Bestimmung von Platin in salpetersauren Uranlösungen sowie von Technetium in Salzlaugen. Untersuchungen zur Bestimmung verschiedener Wertigkeitsstufen des Technetiums sind im Gange. Sie sollen später auf Transuranelemente ausgedehnt werden. Die Herstellung und Verwendung chemisch modifizierter Elektrodenmaterialien ist Bestandteil dieser Untersuchungen.

4.2 Cyclovoltammetrie

Verantwortlicher/Betreiber: Dr. E. Mainka, Dr. H. Ruf, K. Schorb

Standort: IRCH - Bau 341, Raum 105

4.2.1 Kurzbeschreibung des Verfahrens

Bei der cyclischen Voltammetrie (CV) wird ein Elektrodenpotential von einem beliebigen Anfangswert bis zu einem bestimmten Endwert mit einer vorgewählten Spannungsvorschubgeschwindigkeit linear erhöht und nach dem Erreichen dieses Wertes wieder zum Ausgangswert zurückgefahren. Der zeitabhängige Potentialverlauf zeigt im Diagramm die Form eines Dreiecks, weshalb die CV auch cyclische Dreieckvoltammetrie genannt wird. Hin- und Rücklauf dieser Spannungsverschiebungen führen nicht zu sich deckenden Kurven. Die Unterschiede der Abhängigkeiten des Stroms vom Potential bei Hin- und Rücklauf lassen Rückschlüsse auf die Eigenschaften des zu untersuchenden Systems zu.

Die CV ist ein Verfahren zur Gewinnung von Informationen über die Elektrodenkinetik und die Mechanismen von Redoxreaktionen, welche den elektrochemischen Analysenmethoden zugrunde liegen. Von den zahlreichen Anwendungsmöglichkeiten der wohl vielseitigsten elektroanalytischen Methode, welche die CV ist, seien nur einige wichtige hier angeführt:

- Erkennen der Reversibilität oder Irreversibilität eines Elektrodenvorgangs,
- Erkennen von Ein- oder Mehrelektronenübergängen,
- Nachweis von Zwischenstufen bei elektrochemischen Reaktionen,
- Bestimmung der Geschwindigkeit elektrochemischer Reaktionen,
- Aufklärung von Elektrodenreaktionsmechanismen.

Die Untersuchungen werden in der Regel an 10^{-3} bis 10^{-4} molaren Lösungen der betreffenden Stoffe vorgenommen.

4.2.2 Gerätebeschreibung und Methodisches

Als Kerninstrument für die Realisierung cyclovoltammetrischer Studien steht seit Mitte 1985 das Interface Modell 276 der Fa. Princeton Applied Research (PAR),

EG & G, zur Verfügung, welches als Einschubelement für den bereits seit 1983 vorhandenen Galvanostat-Potentiostat, Modell 173 derselben Firma (Preis: DM 40.000,- inkl. einschiebbarem Digital-Coulometer, Modell 179) konstruiert ist. Mit dem Modell 276 (Preis: DM 14.000,-) lassen sich bis zu 4 Cyclovoltammogramme speichern, deren Auswertung von einem Rechner (Apple IIe, 128 K, doppeltes Diskettenlaufwerk, Printer/Plotter, Preis: DM 11.000,-) vermittels einer IEEE-488-Schnittstelle sowie einer von PAR mitgelieferten Software übernommen wird. Die auf dem Bildschirm des Rechners angezeigten Cyclovoltammogramme werden durch den angeschlossenen Plotter zu Papier gebracht.

4.2.3 Einsatz der Methode

Bisher ist die CV für die Untersuchung von Elektrodenreaktionen, auf denen eigenentwickelte voltammetrische Analysenverfahren basieren, verwendet worden. U.a. im Zusammenhang mit der Herstellung und Verwendung chemisch modifizierter Elektroden zum Zweck der Entwicklung selektiver voltammetrischer Analysenverfahren für Technetium und Transurane soll die CV auch künftig herangezogen werden.

4.3 Potentiometrische Strippingvoltammetrie

Verantwortlicher/Betreiber: Dr. E. Mainka, Dr. H. Ruf, K. Schorb

Standort: IRCH - Bau 341, Raum 105

4.3.1 Kurzbeschreibung des Verfahrens

Die spurenanalytische Methode beruht in ihrer klassischen Art zunächst auf der elektrolytischen Anreicherung des gelösten und zu bestimmenden Metallions an der Arbeitselektrode (meistens handelt es sich bei letzterer um die Quecksilberdünnschichtelektrode, MTFE) und des sich daran anschließenden Wiederauflösens des abgeschiedenen (als Amalgam vorliegenden) Metalls unter Konstantstromfluß (galvanostatisches Wiederauflösen). Die für die Wiederauflösung des Metalls benötigte, vom Stromfluß abhängige Zeit - Transitionszeit -, welche im Potential-Zeit-Diagramm zwischen zwei markanten Potentialsprüngen liegt, ist ein Maß für die gesuchte Metallionenkonzentration.

Anstatt galvanostatisch läßt sich der abgeschiedene Stoff auch durch ein geeignetes, in der Lösung befindliches Oxidationsmittel, also chemisch wieder auflösen, wobei die Transitionszeit außer von der Metallionenkonzentration von der Konzentration des Oxidationsmittels abhängt.

Vor allem im Falle niedriger Konzentrationen werden relativ kurze Transitionszeiten (von Sekunden und weniger) beobachtet, die nur mit Hilfe eines Computers ausreichend genau gemessen werden können.

4.3.2 Gerätebeschreibung und Methodisches

Für die Anwendung der potentiometrischen Strippingvoltammetrie steht dasselbe Instrument inkl. Rechner zur Verfügung, welches bei der Cyclovoltammetrie eingesetzt wird und dort in Abschnitt 2 beschrieben ist.

4.3.3 Einsatz der Methode

Mit Erfolg wurden mittels der Potentiometrischen Strippingvoltammetrie Per-technetatkonzentrationen (10^{-5} bis 10^{-6} Mol/l) erfaßt. An Sondierungen bezüglich des Einsatzes der Methode auch in der Transurananalytik ist gedacht.

4.4 Coulometrie

Verantwortlicher/Betreiber: Dr. E. Mainka, Dr. H. Ruf, K. Schorb

Standort: IRCH - Bau 341, Raum 105

4.4.1 Kurzbeschreibung des Verfahrens

In der Coulometrie ermittelt man unter Anwendung der Faradayschen Gesetze die zu bestimmende Stoffquantität aus der Elektrizitätsmenge, die bei der vollständigen elektrochemischen Umsetzung des gelösten Stoffes gemessen wird. Als Elektrodenmaterial eignen sich je nach zu wählenden Arbeitsbedingungen vor allem Quecksilber und Platin. Coulometrisch erfaßbare Konzentrationen liegen im allgemeinen im Millimol-Bereich. Viele Metallionen, aber auch andere Stoffe wie organische Substanzen lassen sich mit dieser Methode bestimmen, z.T. mit großer Genauigkeit (Fehlerbreite ca. $\pm 0,02$ %). Nicht zuletzt bewährte sich die Coulometrie als Methode für die exakte Bestimmung der Kernbrennstoffe Uran und Plutonium.

Aufgrund der für unterschiedliche Redoxsysteme geltenden charakteristischen Redoxpotentiale können durch Wahl günstiger Potentiale an der Arbeitselektrode in vielen Fällen selektive Bestimmungsmethoden für eine oder gar mehrere Stoffspezies ausgearbeitet werden.

4.4.2 Gerätebeschreibung und Methodisches

Für die Durchführung coulometrischer Bestimmungen steht seit 1983 das Digitalcoulometer, Modell 179 der Fa. Princeton Applied Research, EG & G, zur Verfügung, das als Einschubbauelement für den ebenfalls 1983 von EG & G gelieferten Potentiostat/Galvanostat, Modell 173 konstruiert ist (Preis: zusammen rund DM 40.000,-).

Zwecks einer coulometrischen Analyse findet das gelöste Probenaliquot Aufnahme in der zugehörigen Zellenanordnung, Modell 377A, die mit den erforderlichen Elektroden sowie mit dem Rührer und der Inertgas-Spülvorrichtung ausgerüstet ist.

Für das Arbeiten mit positiven Potentialbereichen liegen zwei Exemplare der großflächigen Platin-Doppelnetzelektrode vor (Preis: jeweils ca. DM 4.500,-). Eine dieser Elektroden ist für die Bearbeitung stärker radioaktiver Proben vorgesehen.

4.4.3 Einsatz der Methode

Coulometrisch sind bislang Uran, Kupfer, Neptunium und Technetium bestimmt worden. Vor allem bei der Standardisierung von Tc- und Transuran-Ausgangslösungen werden auch fernerhin coulometrische Methoden zum Einsatz kommen.

4.5 Potentiometrie

Verantwortlicher/Betreiber: Dr. E. Mainka, W. König

Standort: IRCH - Bau 341, Raum 133

4.5.1 Kurzbeschreibung des Verfahrens

Die Potentiometrie ist eine elektroanalytische Methode zur Indizierung von Titrationsendpunkten. Sie beruht auf der Messung der elektrischen Spannung, die nach dem Nernst'schen Gesetz mit den Ionenkonzentrationen in der Meßlösung im Zusammenhang steht. Durch die Potentialmessung läßt sich somit die Änderung einer Ionenkonzentration unmittelbar verfolgen, was zur Bestimmung des Reaktionsendes bei Titrationsen, mithin zur Durchführung quantitativer Analysen ausgenutzt wird.

4.5.2 Gerätebeschreibung und Methodisches

Für die Durchführung potentiometrischer Titrationsen stehen der "Tiroprocessor 636" und der (ältere) "Potentiograph E 536" der Fa. Metrohm mit je einem Exemplar zur Verfügung. Ersteres Gerät steht seit 1979 zur Verfügung und kostete mit dem vorhandenen Zubehör ca. DM 30.000,-. Letzteres Gerät wurde 1976 zum Preis von DM ca. 10.000,- angeschafft.

a) Tiroprocessor 636

Der Tiroprocessor 636 ist ein analog-digitales Meßgerät. Die Steuerung der Meßwertübernahme und der über einen Dosimat erfolgenden Reagenszugabe, wie auch die numerische Ermittlung der Titrationsendpunkte mit Resultatberechnungen erfolgen durch einen integrierten Mikrocomputer. In Festspeichern sind spezifische Programme und Algorithmen permanent gespeichert. Bei verschiedenen Analysen-Anforderungen erforderliche individuelle Parameter werden über Zifferntasten oder mit Hilfe von Steuerkarten eingegeben und wie die Meß- und Titrierdaten in Schreib-Lese-Memories abgespeichert. Außerdem ist ein nichtflüchtiger Speicher vorhanden, in welchem komplette Datenpakete (Eichdaten, Routinen) von ausgearbeiteten Bestimmungsmethoden inklusive Recheninstruktionen mit Variablen abgelegt, via Tastenbefehl abgerufen und in den Arbeitsspeicher übertragen werden können. Über einen im Gerät eingebauten Thermodrucker lassen sich die Resultatprotokolle einschließlich des Potential-Volumen-Diagramms ausdrucken.

Am Gerät besteht die (noch nicht genutzte) Anschlußmöglichkeit für eine Waage zur On-Line-Übernahme der Probengewichte, ebenso für einen (beschaffbaren) Probenwechsler für den Fall der Automation von Reihenbestimmungen.

b) Potentiograph E 536

Beim Potentiograph E 536 handelt es sich um ein registrierendes Meßgerät ebenfalls vom Fabrikat Metrohm. In Verbindung mit einem Titrierstand (Dosimat-Kolbenbürette) wird mittels eines integrierten Faserschreibers die an der Indikator-elektrode herrschende Spannung als Funktion des zudosierten Reagensvolumens, wahlweise auch deren erste Ableitung aufgezeichnet. Die Dosierung des Titrans läßt sich mit konstanter Geschwindigkeit oder auch abhängig von der sich ergebenden Kurvensteilheit (zur Präzisionsverbesserung) vornehmen. Das gesamte Gebiet der Potentiometrie ist damit bearbeitbar.

Wenn ein Gerät vorgeschaltet wird, welches die Meßgröße in ein Gleichspannungssignal umformt (vom Hauptgerät-Hersteller lieferbar), so besteht die Möglichkeit der Durchführung amperometrischer, voltametrischer (nicht voltammetrischer !) sowie konduktometrischer Bestimmungen.

4.5.3 Meßproben und Einsatz der Methode

Das Analysengut muß in gelöster Form vorliegen. Die Konzentrationen der zu erfassenden Stoffspezies betragen in der Regel etwa 10^{-3} bis 10^{-2} Mol \cdot L $^{-1}$. Durch Eintauchen einer Platinelektrode in die Probenlösung wird diese zur Halbzelle, welche in Verbindung mit der Referenzelektrode (meistens Kalomelektrode) ein galvanisches Element bildet, dessen Spannung sich während der Titration ändert und laufend gemessen wird.

Mit der Potentiometrie können alle Titrations durchgeföhrt werden, bei denen an der zugrundeliegenden Reaktion wenigstens eine Ionenart beteiligt ist, deren Konzentrationsänderung sich mit einer geeigneten Elektrode verfolgen läßt. Dazu gehören nicht nur Redox-titrations, sondern auch Neutralisations-, Fällungs- und Komplexbildungstitrations wie auch solche in nichtwässrigen Medien. Ferner sind sogar Gemische von mehreren Säuren oder Basen getrennt titrierbar, sofern ihre Dissoziationskonstanten sich um wenigstens 3 Zehnerpotenzen voneinander unterscheiden.

Auch gestattet die Methode die volumetrische Untersuchung trüber und farbiger Lösungen, bei welchen andere Indikatormethoden versagen.

4.6 Mikro-Coulometrie

Verantwortlicher/Betreiber: E. Niekusch

Standort: IRCH - Bau 330, Raum 213

4.6.1 Kurzbeschreibung des Verfahrens

Bei dieser Mikro-Methode wird die Verarmung einer Lösung an einer speziellen Ionenart mittels eines Elektrodenpaares detektiert und durch Generierung einer äquivalenten Menge dieser Ionenart durch ein zweites Elektrodenpaar ausgeglichen. Die dazu erforderliche Strommenge wird registriert und daraus nach dem Coulomb'schen Gesetz die Mengen ermittelt. Es lassen sich mit dieser Methode sehr geringe Konzentrationen an Halogen, Schwefel und Stickstoff bestimmen. Liegen diese Elemente in organischen Verbindungen nicht in Ionenform vor, muß eine Pyrolyse der Substanz der Messung vorangehen.

4.6.2 Gerätebeschreibung

Das Mikro-Coulometer (Dohrmann) besteht aus einer Meßzelle, in der sich ein Elektrolyt und der Reaktionspartner für die zu bestimmende Ionenart befindet. Außerdem sind zwei Elektrodenpaare montiert, die Meß- und die Generator-Elektroden.

Der Meßteil beinhaltet sehr stabile Spannungsversorgungs- und Verstärkungseinrichtungen. Für die Pyrolyse wird der Verbrennungsteil mit Gasregel- einrichtungen und Temperatursteuerung benötigt. Zur Registrierung dient ein Schreiber zur Kontrolle der Peaks und ein Integrator. Die Anschaffung der Geräte erfolgte in den Jahren 1972 - 1976, eine Meßstelle kostet heute ca. DM 60.000,-.

4.6.3 Einsatz der Methode

Da sich mit diesem Gerät sehr niedrige Konzentrationen der betreffenden Ionen nachweisen lassen (bis 0,5 ppm) wird es in der Wasserchemie zur Bestimmung von organischen Halogenverbindungen nach Anreicherung eingesetzt. Zur Zeit laufen Versuche, das vorhandene Gerät den Bedingungen der neuen Norm für die AOX-Bestimmung im Wasser anzupassen.

5. CHROMATOGRAPHISCHE METHODEN

5.1 Gaschromatographie

Verantwortlicher/Betreiber: Dr. E. Gilbert, S. Hoffmann-Glewe,
H. Kronier, M. Maier

Standort: IRCH - Bau 330, Raum 314

5.1.1 Kurzbeschreibung des Verfahrens

Unter dem Oberbegriff Gaschromatographie werden alle chromatographischen Methoden zusammengefaßt, bei denen der maßgebende Stofftransport in der Gas- oder Dampfphase verläuft.

Die Anwendbarkeit gaschromatographischer Verfahren ist auf Stoffe begrenzt, die normal verdampft werden können oder durch beliebige chemische Reaktionen in verdampfbare Derivate umgewandelt werden können.

Das Trennprinzip beruht auf unterschiedlichen Adsorptionskräften der zu trennenden Stoffe zu einem Adsorptionsmittel oder auf der unterschiedlichen Löslichkeit der Gase in sog. Trennflüssigkeiten. Die Trennung kann bei konstanter oder sich ändernder Temperatur durchgeführt werden, wobei die Arbeitstemperatur stetig oder stufenweise ansteigen kann.

Ein Gaschromatograph besteht im wesentlichen aus Einspritzblock mit anschließender Trennsäule, die sich in einem beheizbaren Ofen befindet. Die Trennsäule ist mit einer Trennfüllung gefüllt, die aus aktivem Absorbens oder dem Trägermaterial, das mit Trennflüssigkeit benetzt ist, besteht. Durch die Trennsäule strömt das Trägergas, das die Substanzen getrennt in den Detektor transportiert. Dort werden elektrische Signale erzeugt, die vom Schreiber und Integrator erfaßt werden.

Die Analyse organischer Substanzen in organischen Lösungsmitteln kann ohne weitere Probenvorbereitung erfolgen. Substanzen aus wässrigen Lösungen müssen meist durch Extraktion in eine organische Phase überführt werden und je nach Siedepunkt zum Teil vor der Analyse noch in leicht flüchtigere Derivate überführt werden. Zur Analyse werden 1 - 10 µl benötigt. Die Analysendauer beträgt je nach Programm 10 - 40 min. Die Nachweisgrenzen liegen je nach Detektion bei 10^{-11} - 10^{-12} mol. Die quantitative Auswertung der Peaks erfolgt über einen Integrator.

5.1.2 Gerätebeschreibung

Im Bau 330 werden zur Zeit 4 Gaschromatographen betrieben, 2 GC Varian 1400 mit gepackten Säulen, FID-Detektor und ECD-Detektor, 1 GC Varian 3700 mit Glaskapillarsäule und gepackter Säule, FID- und TID-Detektor, 1 GC Hewlett Packard 5890 mit gepackter Säule und Leitfähigkeitsdetektor.

5.1.3 Einsatz der Methode

Die gaschromatographische Analyse wird zur Zeit zur Charakterisierung von Sondermülldeponiesickerwässern sowie zur Bestimmung von Gasen im Boden und Grundwasser angewendet.

5.2 Hochdruck-Flüssigchromatographie (HPLC)

Verantwortlicher/Betreiber: Dr. E. Mainka, Dr. M. Unger

Standort: IRCH - Bau 341, Raum 149

5.2.1 Kurzbeschreibung des Verfahrens

An einer stationären Phase werden die einzelnen Komponenten einer Probe aufgrund unterschiedlicher Wechselwirkungen zwischen den Probenbestandteilen und der stationären Phase getrennt. Als stationäre Phasen dienen in der anorganischen Analytik hauptsächlich Ionenaustauscher oder Umkehrphasen. Bei Ionenaustauschern befinden sich an der Oberfläche kationische oder anionische Gruppen, die die Anionen oder Kationen aus der mobilen Phase aufnehmen und wieder abgeben können. Beim Arbeiten mit apolaren Umkehrphasen wird der mobilen Phase je nach Problemstellung ein hydrophobes Anion oder Kation als Ionenpaar-reagenz zugesetzt, um eine Wechselwirkung der Ionen mit der stationären Phase zu erreichen. Die getrennten Komponenten werden mit einem geeigneten Detektor, z.B. UV/Vis-, elektrochemischer Detektor oder Fluorimeter nachgewiesen und die Signale auf einem Schreiber bzw. Integrator aufgezeichnet. Die Identifizierung der Peaks erfolgt über die Retentionszeiten. Die Quantität der Probenkomponente ist der Fläche oder Höhe des registrierten Peaks proportional.

5.2.2 Gerätebeschreibung und Methodisches

Hersteller des HPLC-Meßplatzes: Fa. Gynkotek, München

Anschaffungsjahr: 1985

Kosten: ca. DM 27.800,-

Das Gerät besteht aus HPLC-Pumpe, Injektionsventil (mit austauschbaren Proben-schleifen verschiedener Volumina), UV-Detektor (190 - 360 nm) und Integrator C-R3A. Als stationäre Phase werden HPLC-Trennsäulen diverser Hersteller eingesetzt.

Zur Detektion von leicht zu oxidierenden Spezies steht ein elektrochemischer Detektor zur Verfügung:

Hersteller: Fa. Metrohm, Filderstadt

Anschaffungsjahr: 1985

Kosten: ca. DM 65.000,-

Um die Empfindlichkeit bei der Detektion zu steigern, kann nach der Trennung der Spezies eine Nachsäulenreaktion nachgeschaltet werden. Hierzu dient der Post Column Reactor.

Hersteller: Fa. Kratos, Karlsruhe

Anschaffungsjahr: 1985

Kosten: ca. DM 5.500,-

Die HPLC-Meßtechnik ist eine Vielelement-Analysenmethode. Die Probenaufgabe erfolgt bei dem zur Verfügung stehenden Meßplatz manuell. Die Chromatogramme werden mit Hilfe des Integrators ausgewertet. Für den späteren aktiven Betrieb müßten Injektionsventil, Trennsäule sowie die optische Meßeinheit des UV-Detektors in eine α -Box eingebaut werden.

Die Proben müssen in gelöster Form vorliegen. Für eine Probeninjektion werden 20 - 100 μ l benötigt.

Mit der HPLC-Technik können quantitative Spurenbestimmungen durchgeführt werden. Das Anwendungsgebiet ist sehr breit. Durch gezielte Wahl von Trennsäule, mobiler Phase und Detektor können praktisch alle in einer flüssigen Phase löslichen Ionen und Verbindungen (anorganische und organische) analysiert werden.

Die Nachweisgrenzen liegen im allgemeinen im ng-Bereich und sind ebenso wie die Genauigkeit stark von der Matrix und der zu bestimmenden Spezies abhängig. Bei extrem niedrigen Konzentrationen kann durch Vorschalten einer Konzentratorsäule aus einem größeren Probenvolumen angereichert werden.

5.2.3 Einsatz der Methode

Mit Hilfe der HPLC werden gegenwärtig Analysenverfahren zur quantitativen Bestimmung von Komplexbildnern, z.B. EDTA, in Waste-Proben erarbeitet. Zum weiteren Ausbau des Meßplatzes wird ein Gradientenformer angeschafft, um während der Elution die Zusammensetzung des Eluenten variieren zu können. Zur Zeit können Elutionen nur isokratisch gefahren werden. Die Fluorimetrie zählt zu den empfindlichsten Meßmethoden; deshalb kommt zu den bereits vorhandenen Detektoren ein Fluoreszenzdetektor hinzu, um fluoreszierende Komplexe, wie z.B. Uran-Komplexe, spezifischer nachweisen zu können. Darüber hinaus ist die Anschaffung eines Diode-Array-Detektors geplant.

5.3 Ionenchromatographie (IC)

Verantwortlicher/Betreiber: Dr. E. Mainka, W. Coerdts

Standort: IRCH - Bau 341, Raum 132/147

5.3.1 Kurzbeschreibung des Verfahrens

Die Ionenchromatographie eignet sich zur Analyse komplexer Gemische von ionischen Spezies. Die Trennung erfolgt durch Ionenaustausch, Ionenausschluß oder Ionenpaarbildung. Die Anionen oder Kationen werden durch Elektrolyte eluiert, wobei die Retentionszeiten der einzelnen Ionen durch deren Affinitäten zur stationären Phase bestimmt werden. Eine zweite Ionenaustauschersäule, die Suppressorsäule, reduziert die hohe Hintergrundleitfähigkeit des Eluenten und überführt die zu analysierende Probe in eine stärker leitende Form.

Die Detektion der getrennten Anionen oder Kationen erfolgt vor allem durch Messung der Leitfähigkeit. Eine Detektion durch UV-Absorption oder Amperometrie, auch in Verbindung mit einer Nachsäulenderivatisierung ist möglich. Die Identifizierung und Bestimmung der Konzentrationen geschieht durch Vergleich der Retentionszeiten und der Höhen oder Flächen der einzelnen mit Schreiber oder Integrator registrierten Peaks von Standardlösungen.

5.3.2 Gerätebeschreibung und Methodisches

- a) Ionenchromatograph D10
Anschaffungsjahr: 1980
Kosten: DM 78.000,-
- b) Ionenchromatograph 2000i
Anschaffungsjahr: 1985
Kosten: DM 65.000,-
- c) Ionenchromatograph 2000i Sp
Anschaffungsjahr: 1985 (noch nicht geliefert)
Kosten: DM 55.000,-

Ergänzungs- und Erweiterungszubehör zur b) und c)

Amperometer-Detektor: DM 22.000,-

UV/VIS-Detektor: DM 14.000,-

Nachsäulenreaktor DM 5.000,-

Alle 3 Geräte von Fa. Dionex, Weiterstadt. Gerät a) soll für Praktikum benutzt werden, dafür Gerät c) als Ersatz.

Die Grundgeräte bestehen aus Doppel-Kolbenpumpe, Injektionseinheit mit Säulenhaltung, Leitfähigkeitsmeßzelle mit Detektor und Integrator Sp 4100 bzw. GR3A. Als stationäre Phasen werden diverse Trennsäulen je nach Aufgabenstellung eingesetzt.

Zur Bestimmung sehr kleiner Gehalte (von z.B. 10^{-8} M J⁻) kann eine selbstgebaute Durchflußzelle mit ionenspezifischer Elektrode als Detektor angeschlossen werden.

Die Proben müssen in gelöster Form vorliegen. Für eine Injektion werden 200 µl Probenlösung benötigt. Die Probenaufgabe erfolgt manuell, doch besteht die Möglichkeit, diesen Vorgang zu automatisieren.

Das Verfahren ist für den aktiven Betrieb geeignet und schon seit 1980 im Einsatz. Modell D 10, Injektionsventil, Trennsäulen, Ventile und Leitfähigkeitszelle sind in einer Glove-Box eingebaut.

Mit den Ionenchromatographen können quantitative Bestimmungen von organischen und anorganischen Anionen und Kationen durchgeführt werden. Durch gezielte Wahl verschiedener Trennsäulen, mobiler Phasen und Detektoren können eine Vielzahl von Ionen wie z.B. Halogenid-, Oxyanionen, Metallkationen oder organische Säuren analysiert werden. Der Nachweis der einzelnen Spezies ist bis in den unteren ng-Bereich ohne Vorkonzentrierung möglich.

5.3.3 Einsatz der Methode

Die IC dient bevorzugt zur Anionenbestimmung in sowohl aktiver als auch inaktiver Lösung aus Stäuben, Filtrerrückständen, Böden, Auslauglösungen und Wässern (PWA, PSB). Bei den Kationen werden hauptsächlich Alkalien und Erdalkalien bestimmt. Bei Anfall einer großen Probenanzahl mit gleicher Matrix ist eine Automatisierung der Probenaufgabe als auch der Auswertung möglich.

5.3.4 Weitere IC-Meßplätze

Im Analytik-Praktikum (Bau 342)

5.4 Isotachophorese

Verantwortlicher/Betreiber: Dr. E. Gilbert, S. Hoffmann-Glewe

Standort: IRCH - Bau 330, Raum 126

5.4.1 Kurzbeschreibung des Verfahrens

Die Isotachophorese (ITP) ist ein elektroforetisches Trennverfahren. Die analytische ITP wird trägerfrei in einer Kapillare zwischen zwei Elektroden durchgeführt. Man verwendet einen diskontinuierlichen Elektrolyten als Trennsystem, der aus einem Leitton mit hoher Mobilität und einem Nachfolgeion mit niedriger Mobilität besteht. Durch Stromanlegen wird die Wanderungsgeschwindigkeit der Ionen vom Produkt aus Mobilität und Feldstärke bestimmt. Bei konstanter Stromstärke werden die nachfolgenden Ionen gezwungen, dem Leitton mit gleicher Geschwindigkeit zu folgen (daher auch der Name Isotachophorese für die Methode). Da die Geschwindigkeit konstant bleibt und die Mobilität zwischen Leit- und Endelektrolyt abnimmt, ändert sich die Feldstärke umgekehrt proportional zur Mobilität, was zur Auftrennung der Ionen führt, deren Gemisch zwischen Leit- und Endelektrolyt aufgegeben wird.

5.4.2 Gerätebeschreibung und Methodisches

Der Isotachophoretic Analyzer IP 2A der Fa. Shimadzu wurde 1979 angeschafft (DM 50.000,-). Er ist ausgestattet mit einem Feldstärken- und UV-Detektor (254 nm) sowie einem 3-Kanalschreiber zur Aufzeichnung der Meßsignale.

Mit dieser Analysenmethode können anorganische und organische Ionen in wässrigen Lösungen erfaßt werden. Die zu analysierende Lösung (pH-Bereich 3-9) kann direkt ohne weitere Vorbereitung eingespritzt werden (Probenvolumen 1 - 100 µl). Die Analysendauer beträgt 10 - 40 min. Die Nachweisgrenze für organische Carbon-säuren liegt zur Zeit bei 10^{-5} - 10^{-6} mol/l. Die quantitative Auswertung erfolgt nach Erstellung von Eichgraden graphisch. Die Methode ist bei hohen Salzkonzentrationen nicht anwendbar.

5.4.3 Einsatz der Methode

Die isotachophoretische Analyse wird zur Zeit zur Identifikation und quantitativen Erfassung von Oxidationsprodukten, die bei der Ozonisierung von organischen Wasserinhaltsstoffen entstehen, angewendet.

6. OBERFLÄCHENANALYTISCHE METHODEN

6.1 Photoelektronen-Spektrometrie (XPS/ESCA)

Verantwortlicher/Betreiber: Dr. H. Klewe-Nebenius

Standort: IRCH - Bau 321, Raum 302

6.1.1 Kurzbeschreibung des Verfahrens

Die Oberfläche von Festkörperproben wird mit Röntgenstrahlung (Al K_{α} , Mg K_{α}) zur Emission von Photoelektronen der Oberflächenkomponenten angeregt. Die Spektroskopie der Photoelektronen (nach Energie und Intensität) erfolgt in einem elektrostatischen Spektrometer. Der Elementnachweis wird anhand der charakteristischen Bindungsenergie der Photoelektronen, der Nachweis des chemischen Bindungszustands über eine definierte Verschiebung der charakteristischen Energie durchgeführt.

6.1.2 Gerätebeschreibung und Methodisches

Die wesentlichen Komponenten des XPS-Systems (es handelt sich um ein kombiniertes Gerät mit AES und SIMS, siehe dort) sind:

- Röntgenröhre (max. Leistung 600 Watt) mit Mg- und Al-Anode
- Hemisphärischer 150°-Sektor-Analysator mit den Betriebsarten CAE (Auflösung $\Delta E = \text{konstant}$) und CRR (relative Auflösung $\Delta E/E = \text{konstant}$), Energiescan manuell oder rechnergesteuert
- Rasterbare Argon-Sputterkanone (50-100 μm Strahldurchmesser); zweite Sputterkanone mit homogenem Profil (8 mm Strahldurchmesser) auf der Präparationskammer.
- Gaseinlaßsystem fein dosierbar (für Adsorptionsuntersuchungen)
- Probenpositionierung mit hochpräzisem X,Y,Z,Q-Manipulator mit Einrichtung zum Heizen (500 °C) und Kühlen (- 160 °C); automatisches Probenkarussell mit 10 Positionen.
- UHV-System mit getrennter Analysen- und Präparationskammer, jeweils mit Turbopumpen, Kühlfallen (LN₂) und Titansublimationspumpen; voll ausheizbar (bis 250 °C). Erreichbarer Enddruck: $5 \cdot 10^{-11}$ mbar
- Rechnersystem (PDP11/03, 2 RLO2 Plattenlaufwerke) zur Steuerung des Analysators, Datenaufnahme, -speicherung und Auswertung
- Hersteller/Lieferant: Vacuum Generators, England
- Anschaffungsjahr: 1982
- Kosten (Kombisystem): ca. 900 TDM

Charakteristische Eigenschaften:

- Energiebereich: 0-1500 eV (definiert durch Röntgenenergie)
- Energieauflösung: 1,3 eV (CAE-Modus), gemessen an Au 4f
- Ortsauflösung: bei XPS keine (bestrahlte/analyzierte Fläche ca. 8 mm \emptyset)
- Anregungsquelle: Doppelanoden-Röntgenröhre mit Al K_{α} (1486.6 eV) und Mg K_{α} (1253.6 eV)
- Spektrumsaufnahme: sequentiell, Scan der Hemisphärenspannung bzw. der Retardgitterspannung mit variabler Schrittweite und Scanzeit, rechnergesteuert oder manuell
- Datenerfassung und Auswertung: mittels kompletter VG-Software
Die Analyseroutinen erlauben u.a.:
 - Untergrund- und Satellitensubtraktion
 - Peakflächenbestimmung
 - Multiplettentfaltung
 - Elementidentifikation
 - Generierung und Subtraktion von Untergrundspektren
 - Störimpulskorrektur
 - Listen- und Plotausgabe
- Experimentautomation: Automatische Messung beliebiger Energiebereiche an bis zu 10 Proben auf rechnergesteuertem Probenkarussell

Die XPS gilt im allgemeinen als zerstörungsfreie Methode. Bestimmte Verbindungen (z.B. AgI) werden aber durch Röntgenbestrahlung sichtbar zersetzt; in anderen Fällen beobachtet man Reduktion (z.B. CuII - CuI).

Beim Sputtern mit Ar^{+} -Ionen zur Oberflächenreinigung oder für Tiefenprofilmessungen tritt mehr oder weniger starke Zerstörung der Oberfläche auf. Es werden in der Regel massive (metallische oder nichtleitende) Proben, aber auch Pulver nach Pressen unter hohem Druck eingesetzt.

Probengröße: Standard ca. 1 cm² Fläche, bis 2 x 2 cm² möglich

Dicke: ca 1 μ m bis 10 mm

Probenvorbereitung: im allgemeinen nur Reinigung im Ultraschallbad (organ. Lösungsmittel oder dest. Wasser)

Analysenziel ist die Bestimmung der Elementzusammensetzung der Probenoberfläche sowie des chemischen Bindungszustands der Oxidationsstufen der Komponenten. Typische Leistungsdaten sind:

- Nachweisgrenze: ca. 0,1 bis 1 Atom %
- Nachweistiefe: ca. 5-10 nm
- Elementnachweis: alle ab $Z \geq 3$
- Genauigkeit: abhängig von Intensität und ggf. Interferenzen durch andere Elementlinien, ca. > einige %
Energiebestimmung: ca. 0,1 - 0,5 eV je nach Statistik
- Quantifizierung: erfordert entweder Wirkungsquerschnitte für Photoelektronenemission (nicht immer bekannt) und Spektrometertransmission (derzeit noch nicht absolut bekannt) oder Vergleich mit Standardproben.

6.1.3 Einsatz der Methode

XPS wird im Rahmen der instrumentellen Analytik hauptsächlich zur Untersuchung von Adsorptions- und Reaktionsvorgängen an Festkörperoberflächen (z.B. Wechselwirkung von Iod mit Uranverbindungen, Silber oder Zircaloy) sowie zum Studium von Korrosionsvorgängen Ti(Pd)-Legierung, Edelstahl) eingesetzt. Dabei steht die Bestimmung der chemischen Bindungszustände der Oberflächenkomponenten im Vordergrund. Für die Zukunft ist darüber hinaus die Anwendung auf katalytische Prozesse geplant. Eine Erweiterung der XPS-Einrichtung ist derzeit nicht vorgesehen.

6.2 Augerelektronen-Spektrometrie (AES)

Verantwortlicher/Betreiber: Dr. H. Klewe-Nebenius

Standort: IRCH - Bau 321, Raum 302

6.2.1 Kurzbeschreibung des Verfahrens

In den Atomen einer Festkörperoberfläche werden durch Anregung mittels Elektronen im keV-Bereich Löcher in den Elektronenhüllen erzeugt. Die Relaxation erfolgt u.a. durch die Emission von Augerelektronen mit elementspezifischen Energien, die in einem elektrostatischen Spektrometer nachgewiesen werden. Wie bei XPS erfolgt der Elementnachweis über die Elektronenenergie, der Nachweis des chemischen Bindungszustands über eine definierte Verschiebung dieser charakteristischen Energie.

6.2.2 Gerätebeschreibung und Methodisches

Da es sich um ein Kombinationsgerät (XPS, AES, SIMS) handelt, werden die meisten Komponenten gemeinsam benutzt. Sie sind zusammenfassend bei der Photoelektronen-Spektroskopie (siehe dort) beschrieben. Hier folgen nur AES-spezifische Angaben:

- Elektronenkanone für Energien 0,5 - 5 keV
kleinster Strahldurchmesser: 0,5 μm ; der Strahl ist maximal über einen Bereich von ca. 4 x 6 mm² rasterbar
- Sekundärelektronendetektor (Szintillator mit Photomultiplier) zum Nachweis gestreuter Elektronen. Nach Synchronisation des abrastenden Elektronenstrahls mit dem Strahl einer Bildröhre ergibt sich, wie im Rasterelektronenmikroskop, eine Abbildung der Oberfläche.
- Lock-in Verstärker zur Verbesserung des Signal/Rauschverhältnisses im differenzierten Spektrum

Die charakteristischen Eigenschaften der Methode sind im folgenden aufgelistet:

- Energiebereich: ca. 0-2000 eV (Anregungsenergie 5 keV)
- Energieauflösung: variabel im CRR-Modus (ca. 3-5 eV)
- Ortsauflösung: \gtrsim 0,8 μm
- Anregungsquelle: Elektronenkanone, Energie ca. 0,5 - 5 keV, min. Strahldurchmesser \approx 0,5 μm , max. Stromstärke = 5 μA , rasterbar bis max. 4-6 mm²

- Spektromaufnahme: sequentiell, rechnergesteuert (wie XPS); SAM-Zusatz (Scanning Auger Microscopy) ergibt die Oberflächenverteilung der jeweiligen chemischen Komponente ("chemical imaging") mittels Scan der Intensität einer Augerlinie.

Der Elektronenbeschuß ist nicht zerstörungsfrei. Je nach Probenzusammensetzung und -beschaffenheit treten mehr oder weniger deutliche Veränderungen an Struktur und chemischer Zusammensetzung auf. Im übrigen gelten ähnliche Verhältnisse wie bei XPS.

Ziel der Analyse ist die Bestimmung der Elementzusammensetzung der Probenoberfläche insbesondere in kleinen Bereichen (einige μm bis mm) und des chemischen Bindungszustands, ferner die Messung von Tiefenprofilen in Verbindung mit Ar^+ -Ionen-Sputtern und von lateralen Elementverteilungen.

6.2.3 Einsatz der Methode

vergleiche XPS

6.3 Sekundärionen-Massenspektrometrie (SIMS)

Verantwortlicher/Betreiber: Dr. H. Klewe-Nebenius

Standort: IRCH - Bau 321, Raum 302

6.3.1 Kurzbeschreibung des Verfahrens

Die Oberfläche von Festkörperproben wird mit Edelgasionen (im allgemeinen Ar^+ mit Energien von ca. 0,5 - 5 keV) beschossen. Dabei werden als Sekundärteilchen Atome, Moleküle, Molekülbruchstücke oder Cluster in neutraler Form oder als positive oder negative Ionen emittiert. Die geladenen Ejektile werden in einem Quadrupol-Massenspektrometer nach ihrem m/e -Verhältnis selektiert und nachgewiesen. Es erfolgt ein direkter Nachweis der Elementionen sowie in stark eingeschränkter Form auch ein Nachweis des chemischen Zustandes durch die emittierten Moleküle und Molekülbruchstücke.

6.3.2 Gerätebeschreibung und Methodisches

Da es sich um ein Kombinationsgerät (XPS, AES, SIMS) handelt, werden die meisten Komponenten gemeinsam benutzt. Sie sind zusammenfassend bei der Photoelektronen-Spektroskopie (siehe dort) beschrieben. Hier folgen nur SIMS-spezifische Angaben zum Gerät:

- Ar^+ -Ionenkanone, Energiebereich ca. 0,5 - 5 keV, kleinster Strahldurchmesser ca. 50 - 100 μm , rasterbar über einen Bereich von ca. 20 x 20 mm^2
Dadurch ergibt sich wie bei AES (siehe dort) die Möglichkeit der Abbildung der Probe entweder mittels Sekundärelektronen oder mittels eines Massenpeaks (Elementverteilung, "SIMS-imaging").
- Quadrupol-Massenspektrometer, Massenbereich 1 - 300, Auflösung: $M/\Delta M \approx 300$; Massenscan manuell oder rechnergesteuert; Einrichtung zur Restgasanalyse.
- Sauerstoff-Dusche zum Beladen der Probenoberfläche mit O_2 während einer SIMS-Messung. Dadurch erhöht sich für zahlreiche Elemente die Sekundärionen-Ausbeute.

Leistungsdaten des Verfahrens:

- Massenbereich: 1 - 300
- Auflösung: benachbarte Massen sind auf 10 % Tal getrennt
- Ortsauflösung: ca. 100 μm
- Anregungsquelle: Ar^+ -Ionenkanone, Energie ca. 0,5 - 5 keV, kleinster Strahldurchmesser ca. 50 μm , max. Stromstärke ca. 500 nA, rasterbar bis ca. 20 x 20 mm^2
- Spektromaufnahme: sequentiell, rechnergesteuert (wie XPS); ferner: Oberflächenscan auf einem Massenpeak (wie bei AES, siehe dort)

Der Ionenbeschuß ist - vor allem bei höheren Strömen (dynamic SIMS) - stark destruktiv. Die Methode liefert dadurch einerseits automatisch Tiefenprofile, andererseits ist durch den Abtrag sowie durch (element- und probenabhängig) unterschiedliche Sputterwahrscheinlichkeiten und durch Zerstörung der chemischen Bindungen meistens keine Quantifizierung möglich. Sonst gelten die bei XPS gemachten Angaben.

Mit SIMS lassen sich die Elementzusammensetzung der Probenoberfläche, Tiefenprofile, laterale Elementverteilungen sowie bei Restgasanalyse die Desorptionsprodukte messen. Die Nachweisgrenzen sind stark Element- und Matrix-abhängig und liegen bei ca. 10 ppm bis 1 Atom %. Alle Elemente sowie Isotopenzusammensetzungen sind meßbar. Eine Quantifizierung ist im allgemeinen nicht möglich, auch nicht bei Verwendung von Standard-/Referenzproben wegen der zumeist unterschiedlichen Matrix.

6.3.3 Einsatz der Methode

SIMS wird meist als ergänzende Methode zu XPS/AES eingesetzt, vor allem wenn deren Nachweisgrenzen nicht ausreichen. SIMS kann prinzipiell zum Nachweis von Isotopen angewandt werden, jedoch ergeben sich - vor allem für leichte Elemente - keine ausreichend genauen Isotopenverhältnisse. Häufiger benutzt wird die Möglichkeit der Restgasanalyse für Desorptionsprodukte und zur Lecksuche.

SIMS ist als einzige der drei genannten oberflächenanalytischen Methoden in der Lage, Wasserstoff nachzuweisen.

6.4 **Kombinierte XPS/AES-Spektrometrie für radioaktive Proben**

Verantwortlicher/Betreiber: Dr. H. Klewe-Nebenius

Standort: IRCH - Bau 321, Raum 302

6.4.1 Kurzbeschreibung des Verfahrens

Die analytischen Verfahren sind identisch mit den unter Photoelektronen-Spektrometrie (XPS) und Augerelektronen-Spektrometrie (AES) beschriebenen (siehe dort).

6.4.2 Gerätebeschreibung und Methodisches

Es handelt sich ebenfalls um ein XPS/AES-Kombinationsgerät, das mit dem UHV-System des unter XPS und AES beschriebenen Spektrometers verbunden ist. Unterschiede bestehen lediglich in etwas schlechteren Spezifikationen (hemisphärischer Energieanalysator und Elektronenkanone) sowie im Fehlen von SIMS. Alle weiteren Informationen können den Beschreibungen des ersten XPS/AES-Spektrometers entnommen werden.

Zusätzliches Bestandteil der Ausstattung ist eine speziell gefertigte Präparationskammer, in einer Glove-Box installiert, zur Vorbereitung radioaktiver Proben (Entgasen, Sputtern etc.). Nach der Präparation können die Proben in eine evakuierte Transportkammer ausgeschleust und unter Hochvakuum zum Spektrometer transportiert werden.

Hersteller/Lieferant (Einzelkomponenten): Vacuum Generators, England

Anschaffungsjahr: 1984/85

Kosten (Summe aller Komponenten): ca. 650 TDM

6.4.3 Einsatz der Methode

Das zweite XPS/AES-Spektrometer soll zu Messungen an radioaktiven Proben sowie für Service-Analysen eingesetzt werden. Zahlreiche - vor allem elektronische - Komponenten sind für beide Systeme identisch, so daß bei Ausfall eine Austauschmöglichkeit besteht. Das gilt insbesondere für die beiden Datensysteme, die voll kompatibel sind. Es ist geplant, dieses Gerät durch einen Restgasanalysator für hohe Massen ($A = 2 - 1200$) zu erweitern.

7. SONSTIGE METHODEN

7.1 Flüssigkeitsszintillations-Spektrometrie im Liquid Scintillation Counter (LSC)

Verantwortlicher/Betreiber: Dr. R.-D. Penzhorn, Dr. E. Noppel

Standort: IRCH - Bau 321, Raum 207

7.1.1 Kurzbeschreibung des Verfahrens

Das LSC-Verfahren nutzt die Tatsache, daß die beim Kernzerfall radioaktiver Nuklide emittierte Strahlung ihre Energie an organische (aromatische) Moleküle überträgt, die einen Teil dieser Energie wiederum als Photonen im sichtbaren Bereich abgeben können. Geräteseitig werden die so erzeugten Photonen mittels Photoverstärkerröhren (Photo Multiplier, PM) zu Spannungsimpulsen verstärkt, die schließlich als Impulse pro Minute (Counts per Minute, CPM) ausgegeben oder weiterverarbeitet werden können.

Die LSC-Messung ist eine sehr elegante Methode zur genauen Bestimmung der Radioaktivität. Prinzipiell ist sie bei allen α -, β - und γ -Strahlen emittierenden sowie bei Elektronen einfangenden Radionukliden anwendbar. Ihre Stärke liegt aber zweifellos in der Messung energiearmer, "weicher" β -Strahler - wie z.B. H-3, C-14, S-35 u.a. -, wo sie deutlich empfindlicher ist als jede andere Meßmethode.

7.1.2 Gerätebeschreibung und Methodisches

Die LSC-Anlage besteht aus 3 Komponenten:

- Der eigentliche Counter ist ein Standgerät der Fa. Philips vom Typ PW 4700, der mit einer Anzahl von Optionen versehen wurde.
- Gesteuert wird der Counter von einem Microcomputer, über den auch die Auswertung und Weiterverarbeitung der gemessenen Daten erfolgt. Es handelt sich um einen APPLE IIe mit Doppel-Floppy-Laufwerk (Duo-Disk) für 5 1/4"-Disketten und einen 30 cm-(12"-) Monitor.
- Die schriftliche Dokumentation erfolgt auf einem Matrixdrucker der Fa. Microline vom Typ μ 80.

Die komplette Anlage mit on-line-Interfaces und der Systemsoftware wurde im April 1984 von der Fa. ISOMESS, Straubenhardt, geliefert. Der Kaufpreis betrug DM 73.000,-.

Das Philips LSC-Gerät PW 4700 faßt max. 310 Proben in 31 Kunststofftrays. In diesen Trays erfolgt der Transport im Probenraum. Jedes Tray faßt 10 genormte 20 ml-Zählfläschchen. An jedem Tray kann ein Programmkärtchen befestigt werden, aus dem die Maschine das gewünschte Meßprogramm mittels optischem Programmkartenleser erkennt und für die nachfolgende Messung heranzieht. Diese Einrichtung ermöglicht somit einen Multi-User-Betrieb.

Mittels mechanischem Aufzug wird jeweils ein Meßfläschchen in die verspiegelte, bleiabgeschirmte Meßkammer zwischen 2 ausgesuchte Low-Level-Photomultiplier gefahren. Zur Eliminierung von Umgebungsereignissen sind diese PMs in Coinzidenz geschaltet. Die Hochspannung der beiden PMs kann jederzeit auf einfachste Weise kontrolliert und gegebenenfalls nachjustiert werden. Der Aufzugsschacht ist durch Shutter bzw. Aufzugsstempel lichtundurchlässig abgedichtet.

Proben- und Meßraum werden ständig gekühlt, um den Background niedrig zu halten. Die Kühltemperatur ist regelbar und kann von 8 °C bis zur Umgebungstemperatur stufenlos eingestellt werden.

Ein eingebauter externer Standard - eine Ra-226-Pille - ermöglicht, zusammen mit dem Microcomputer und der DPM-Software, die Berechnung und Speicherung von Quenchkurven und damit eine automatische Quenchkorrektur jeder einzelnen Meßprobe (DPM = Desintegrations per Minute).

Durch das remote-control-Programm wird die gesamte Steuerung des Counters vom APPLE IIe-Computer übernommen. Das Bedienungsfeld des Counters ist daher normalerweise abgeschaltet und inaktiv. Über den Computer können max. 30 Meßprogramme vorgegeben und gespeichert werden. Davon werden 15 interne Programme in den Speicher des Counters übertragen, während 15 externe Programme im Computer auf Diskette bereitgehalten werden. Jedes einzelne dieser 30 Meßprogramme wird bei Bedarf automatisch aufgerufen. Die 15 internen Programme im Counter bleiben bei Netzausfall 3 Monate lang softwaremäßig gespeichert.

Die Programme werden über den Computer eingegeben, wobei sämtliche Parameter - in erlaubten und sinnvollen Grenzen - frei gewählt werden können. Die internen Programme 1-5 sind für Doppelmarkierung vorgesehen, die Programme 6-13 für Einfachmarkierungen, Programm 14 für die Peak-Integration und Programm 15 für Single-Photon-Counting (Chemilumineszenz-Monitor).

Die Messungen erfolgen nach dem Einsetzen der Proben und dem über den APPLE erteilten Startbefehl vollautomatisch, also z.B. auch über Nacht.

Vom Meßprinzip her ist das Gerät nur für den radioaktiven Betrieb geeignet, jedoch können auch Chemolumineszenz-Effekte gemessen werden.

Meßproben

Grundsätzlich ist nur die Messung flüssiger Proben mit der LSC problemlos möglich. Feste Proben müssen in Wasser oder einem geeigneten organischen Lösungsmittel aufgelöst und dann dem Szintillator-Cocktail beigegeben werden. Ist die Aktivität der Originalprobe zu hoch, so muß durch Verdünnen oder Abnahme eines Aliquots die zu messende Aktivität auf ein vernünftiges Maß reduziert werden. Eine weitere Vorbehandlung der Proben ist nicht erforderlich.

Die Meßproben sind leicht herzustellen, so daß auch eine größere Probenanzahl mühelos bewältigt werden kann. Dem trägt auch die hohe Probenkapazität des Geräts Rechnung.

Bei der Messung sehr schwach aktiver Proben muß der Nulleffekt (Background) berücksichtigt werden, der bei etwa 10 CPM entsprechend 0,3 Bq oder 10 pCi liegt. Es können Messungen bis zu 10^6 CPM durchgeführt werden. Bei noch höheren Zählraten beginnt die "Totzeit" der PMs, wodurch Fehlmessungen nicht mehr ausgeschlossen werden können.

Die Zählhausbeute hängt ab von der Härte der β -Strahlung, also von dem zu messenden Nuklid, und vom Quench der Probe. Sie liegt im allgemeinen für H-3 bei etwa 50 %, für C-14 bei ca. 80-95 %. Durch die DPM-Option wird der Quench bei der Berechnung des Ergebnisses automatisch berücksichtigt.

7.1.3 Einsatz der Methode

Ein breites Anwendungsgebiet für die LSC-Messung ist die Aktivitätsbestimmung radioaktiv markierter, organischer Verbindungen in der Chemie, Biochemie und Pharmazie.

Derzeit werden an dem Gerät ausschließlich Tritiummessungen im Rahmen der IRCH-Arbeiten zur Tritium-Entsorgung und Fusionsforschung durchgeführt.

Im Rahmen der IRCH-Arbeiten für PSB werden während der KNK-II-Versuchskampagnen täglich Proben aus dem Frischdampf gezogen, gelegentlich aber auch aus dem Kühlwasser, dem Speisewasser und vor dem Dampferzeuger. Diese - meist sehr schwach aktiven - Proben werden in Langzeitmessungen auf ihren Tritiumgehalt hin untersucht.

Da das Gerät noch relativ neu und mit nahezu allen verfügbaren Optionen ausgestattet ist, ist an einen weiteren Geräteausbau nicht gedacht.

7.1.4 Weitere Meßplätze im IRCH

Weitere LSC-Geräte mit vergleichbaren Leistungsdaten befinden sich in Bau 321/Raum 305 (Packard "Tricarb") und in Bau 342 im Analytik-Praktikum (Tracor "Delta 300").

7.2 Bestimmung des biochemischen Sauerstoffbedarfs (BSB)

Verantwortlicher/Betreiber: Dr. E. Gilbert, Frau G. Günther

Standort: IRCH - Bau 330, Raum 314

7.2.1 Kurzbeschreibung des Verfahrens

Bei diesem Verfahren wird der Sauerstoffverbrauch der Probe, in der Regel Wasser oder Abwasser, direkt gemessen. Damit ist eine Beschreibung der Abbaubarkeit des Wassers möglich. Da der biochemische Abbau eine Zeitreaktion ist, wird der Meßzeitraum durch einen Index zum BSB angegeben. Gebräuchlich sind 5 Tage, also der BSB₅. Über die angeschlossenen Schreiber ist der Verlauf der Sauerstoffzehrung zu ersehen, digital wird der Verbrauch in mg O₂ pro Liter Probe angezeigt.

7.2.2 Gerätebeschreibung und Methodisches

Der Sapromat (I.M. Voith, Heidenheim) besteht aus dem Meßteil und dem Schreiber, kostete 1978 DM 65.000,- und erlaubt die gleichzeitige Messung von 12 Proben.

Zur Messung wird die Probe in einem geschlossenen Gefäß an den Sapromat angeschlossen und temperiert. Der einsetzende Verbrauch des Sauerstoffs macht sich durch eine Druckabnahme in der Meßzelle bemerkbar. Aus einer Kupfersulfat-Lösung wird elektrolytisch soviel Sauerstoff erzeugt, wie zur Wiederherstellung des Anfangsdruckes nötig ist. Da die Sauerstofferzeugung von einer konstanten Stromquelle vorgenommen wird, ist die Menge der Zeit proportional und die Einschaltzeit ein Maß für den benötigten Sauerstoff. Eine Sauerstoffzehrung kann nur stattfinden, wenn auch genügend Bakterien in der Probe vorhanden sind, evtl. muß zu der Probe eine Aufschlammung von Bakterien zugesetzt werden. Das Verfahren arbeitet diskontinuierlich und ohne Aufsicht, lediglich für die Vorbereitung werden etwa 20 min/Probe benötigt. Auffälliges Verhalten (Nebenreaktionen z.B. Nitrifizierung) kann anhand des Diagrammes erkannt werden. Wird von der Probe parallel eine Bestimmung des chemischen Sauerstoffbedarfs (CSB) vorgenommen, so dient der Quotient dieser beiden Werte als Kriterium für die Klassierung des Abwassers.

7.2.3 Einsatz der Methode

Im Rahmen der Wasser- und Abwasseruntersuchungen und an Modell-Substanzen im IRCH/WTL ist die Bestimmung des BSB für die Beurteilung der Versuche ein wichtiges Kriterium.

7.3 Mikro-Elementar-Analyse (CHN)

Verantwortlicher/Betreiber: E. Niekusch

Standort: IRCH - Bau 330, Raum 213

7.3.1 Kurzbeschreibung des Verfahrens

Um den Gehalt organischer Verbindungen an C, H und N zu bestimmen, werden diese unter Zusatz von Sauerstoff bei 1300 K verbrannt. Um eine vollständige Oxidation der Substanzen zu erreichen, werden die Verbrennungsprodukte nach erfolgter Reinigung über einen Katalysator geleitet, der Sauerstoff-Überschuß im Helium-Trägergasstrom wird an metallisches Kupfer gebunden. Die Verbrennungsprodukte CO_2 , H_2O und Stickstoff werden durch einen Wärmeleitfähigkeits-Detektor erfaßt. Das erhaltene elektrische Signal ist linear und nur von der Konzentration abhängig. Es wird mittels gekoppeltem Rechner unter Berücksichtigung von Einwaage, Blindwert und Eichung verarbeitet und direkt als prozentualer Anteil ausgegeben.

7.3.2 Gerätebeschreibung und Methodisches

Die Anschaffungskosten des C-H-N-Gerätes mit Rechner und Drucker betragen DM 100.000,-.

Die Absorption von CO_2 und H_2O erfolgt an Natronkalk und Bariumperchlorat. Nach Änderung der Verbrennungsbedingungen ist mit dieser Apparatur eine Sauerstoffbestimmung in organischen Substanzen ebenfalls möglich. Der Substanzbedarf beträgt 3-10 mg/Bestimmung, die Genauigkeit liegt bei 0,1 %. Der Zeitbedarf beträgt bei einer Bestimmung, bedingt durch die zusätzliche Eichung und Blindwertbestimmung, etwa 3 Stunden, bei größeren Probenzahlen ist der Zeitbedarf 30 min/Bestimmung.

Proben mit niedrigen C-Gehalten (unter 4 %) werden in einem Gerät zur C-Bestimmung in Stahl verbrannt. Das bei der Verbrennung entstandene CO_2 wird in eine $\text{Ba}(\text{OH})_2$ -Lösung eingeleitet und zu BaCO_3 umgesetzt. Das verbrauchte $\text{Ba}(\text{OH})_2$ wird coulometrisch erfaßt. Hier liegt der Substanzbedarf im Gramm-Bereich.

7.3.3 Einsatz der Methode

Das Verfahren wird hauptsächlich zur CHN-Analyse organischer Wasserinhaltsstoffe in Rückständen aus Abwasserproben sowie zur Untersuchung von Proben aus der Waste-Naßveraschung (Auftraggeber: INE) eingesetzt.