

Anwendung und Bemessung von Druckrohrleitungen aus Holz

Univ.-Prof. Dr.-Ing.
Hans Joachim Blaß

Dipl.-Ing.
Peter Fellmoser

Lehrstuhl für
Ingenieurholzbau und
Baukonstruktionen
Universität Karlsruhe (TH)

Peter.Fellmoser@holz.uka.de



Zusammenfassung

Der Lehrstuhl für Ingenieurholzbau und Baukonstruktionen der Universität Karlsruhe (TH) führte im Rahmen des BMBF-Verbundprojektes „Erschließung und Bewirtschaftung unterirdischer Karstfließgewässer in Mitteljava, Indonesien“ Untersuchungen zum Einsatz von Druckrohrleitungen aus Holz als Zuleitung für eine Wasserkraftanlage in indonesischen Karsthöhlen durch. Dabei wurden auf der Grundlage umfangreicher Versuche und Simulationsrechnungen Bemessungsvorschläge für Druckrohrleitungen aus Holz, welche auf Sätteln aufgelagert sind, gemacht. Zusätzlich wurde der Einfluss der Holzfeuchte auf relevante Festigkeits- und Steifigkeitseigenschaften von Holz dargestellt.

1 Einleitung

Das Untersuchungsgebiet, die Gunung Sewu, eine ca. 1400 km² große Karstlandschaft an der Südküste Javas, setzt sich aus einem dichten und harten Kalkstein zusammen. Der Karstkörper ist von Hunderten miteinander vernetzter Höhlen durchzogen; daraus resultiert der komplette Abfluss jeglichen Oberflächenwassers durch ein weit verzweigtes System im Untergrund (Abb. 1). Das Wasser dieser unterirdischen Flüsse tritt fast vollständig erst wieder in Quellen an der Küste zutage. Durch die schnelle Versickerung des Niederschlags in den Karstaquifer und das Fehlen geeigneter Wasserspeicher leiden die Bewohner der Gunung Sewu in der Trockenzeit unter dem dadurch entstehenden Wassermangel. Die derzeitige Nutzung der Wasservorräte mittels über Dieselgeneratoren versorgter Pumpsysteme kann den momentanen Wasserbedarf nicht decken [3].



Der Zugang zu den Höhlen ist in vielen Fällen nur über einen steilen Schacht bzw. Dolineneinbruch oder über einen engen Stollen möglich. Da Druckrohrleitungen aus Stahl oder Beton wegen des großen Gewichtes der Rohrschüsse in Zusammenhang mit der Enge und Unwegsamkeit in der Höhle und den sich daraus ergebenden Schwierigkeiten beim Bau ausscheiden, bietet sich Holz als geeigneter Baustoff für die Druckrohrleitung an.

Abb. 1 Karsthöhle auf Java (Indonesien)

Druckrohrleitungen aus Holz (Abb. 2) werden seit dem 19. Jahrhundert überwiegend in Nordamerika als Zuleitung für Wasserkraftanlagen eingesetzt. Nach einem deutlichen Rückgang Mitte des 20. Jahrhunderts erhielt der Einsatz von Druckrohrleitungen aus Holz durch die zunehmende Bedeutung regenerativer Ressourcen in den letzten Jahren neue Impulse.



Abb. 2 Druckrohrleitungen aus Holz (a) im Graben und (b) auf Sätteln verlegt (von Zwick Holzbau GmbH, Canbar Inc.)

Blaß und Fellmoser [2] geben einen Überblick über den Einsatz von Druckrohrleitungen aus Holz. Druckrohrleitungen aus Holz bestehen aus einzelnen Bohlen oder Kanthölzern, die gegeneinander versetzt und mit Stahlringen zusammengehalten werden. Durch den Versatz der Längsstöße der Dauben entsteht ein leichtes Rohr ohne durchgehende Stöße. Die Dauben weisen an den Längsseiten wie auch an den Stirnseiten Nut- und Federverbindungen auf. Die Dichtigkeit der Rohrleitung wird durch das Quellen des Holzes gewährleistet und die stetige Wassersättigung des Holzes verhindert zuverlässig einen Pilzbefall. Die Herstellung der Druckrohrleitungen kann in offener Bauweise entweder durch eine Verlegung im Graben mit anschließender Verfüllung oder, wie in den Karsthöhlen geplant, auf Sätteln als Auflager erfolgen.

Um Druckrohrleitungen aus Holz in unterirdischen Karstfließgewässern in Mitteljava bauen zu können, sind zwei Themenbereiche zu untersuchen: der erste betrifft den Baustoff Holz, da in Südostasien und speziell in Indonesien völlig andere Holzarten verfügbar sind als in Europa, zum zweiten sind Probleme im Zusammenhang mit der Rohrkonstruktion in der Höhle zu lösen.

Vorgabe im Rahmen des Projektes war die Verwendung von lokal verfügbaren indonesischen Holzarten. Deshalb wurden die indonesischen Holzarten Akasia, Jati, Keruing und Puspa für den Einsatz als Holzdaubenrohre näher untersucht (Tab. 1). Zusätzlich wurde zum Vergleich die Holzart Lärche einbezogen, da in Deutschland für Holzdaubenrohre bevorzugt die Nadelholzarten Kiefer, Lärche und Douglasie eingesetzt werden.

Tabelle 1: untersuchte Holzarten

Holzart	Botanische Benennung	Botanische Familie
Akasia	<i>Acacia leucophloea</i>	<i>Mimosaceae</i>
Jati	<i>Tectona grandis</i>	<i>Verbenaceae</i>
Keruing	<i>Dipterocarpus alatus</i>	<i>Dipterocarpaceae</i>
Puspa	<i>Schima wallichii</i> Korth.	<i>Theaceae</i>
Lärche	<i>Larix decidua</i> Mill.	<i>Pinaceae</i>

2 Quellverhalten von Holz bei freier und behinderter Quellung

Die einzelnen Holzdauben werden bei der Herstellung einer Druckrohrleitung mit einer Holzfeuchte von ungefähr 16 % bis 18 % eingebaut. Durch das Quellen des Holzes wird die Dichtheit der Rohrleitung gewährleistet. Aufgrund des entstehenden Quellungsdruckes werden die Spannringe aus Stahl auf Zug beansprucht. Die Größe des Quellungsdruckes ist neben dem Wasserinnendruck somit entscheidend für die Bemessung der Spannringe. Bei der Ermittlung der maximalen Quellungsdrücke bei behinderter Quellung wurde neben der Holzfeuchte zu Versuchsbeginn (Holzfeuchte $u = 12\%$ und 18%) zusätzlich der Vorspannungsgrad variiert ($\sigma_v = 0 \text{ N/mm}^2$, $0,5 \text{ N/mm}^2$ und $1,5 \text{ N/mm}^2$). In Abb. 3 ist exemplarisch der Verlauf des radialen Quellungsdruckes von Jati und Puspa bei einer Holzfeuchte zu Versuchsbeginn von 12% und einer Vorspannung von $0,5 \text{ N/mm}^2$ dargestellt. Maximale Quellungsdrücke bis zu $4,0 \text{ N/mm}^2$ wurden experimentell bestimmt. Bemerkenswert ist, dass bei den stark quellenden Holzarten Keruing, Puspa und Lärche der Quellungsdruck nach ca. 5 Stunden ein Maximum erreicht und anschließend auf ein konstantes Maß abfällt.

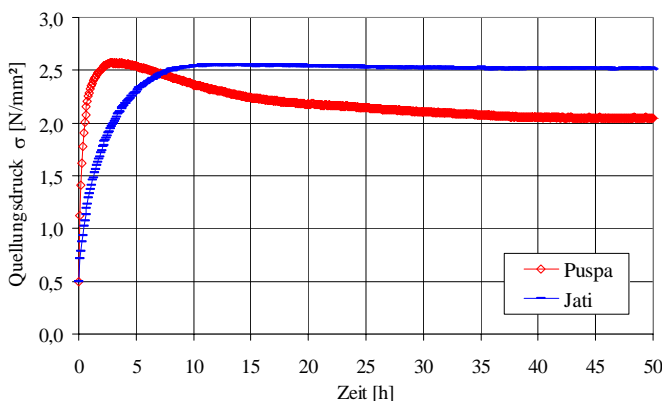


Abb. 3 Quellungsdruck in radialer Richtung von Jati und Puspa

Nach Erreichen eines Maximalwertes der Quelldruckspannung wurde experimentell ein Spannungsabfall von bis zu 40% bestimmt [1]. Bei den schwach quellenden Holzarten Akasia und Jati hingegen ist der Spannungsabfall des Quellungsdruckes nach Erreichen des Maximums vernachlässigbar. Die Größe des Quellungsdruckes wird maßgeblich von mechanischen Eigenschaften des Holzes (Verformungsmodul, elastischer Anteil der Quellungsdeformation, etc.) bestimmt. Relaxation und plastische Verformungen vermindern die Quellspannungen.

3 Einfluss der Holzfeuchte auf mechanische Eigenschaften

Klimatische Bedingungen (Temperatur, relative Luftfeuchte), die in direktem Zusammenhang mit der Holzfeuchte stehen, bewirken unabhängig von strukturellen Einflüssen Eigenschaftsänderungen. Im Allgemeinen nehmen die elasto-mechanischen Eigenschaften von Holz mit zunehmendem Feuchtegehalt im hygroskopischen Bereich ab. Dieser Prozess wird bei Erreichen des Fasersättigungsbereiches jedoch beendet; eine weitere Feuchteaufnahme bewirkt im kapillaren Bereich (oberhalb der Fasersättigung) keine Änderung der elasto-mechanischen Eigenschaften mehr. Die Festigkeiten werden von der Holzfeuchte i.a. stärker beeinflusst als der Elastizitätsmodul.

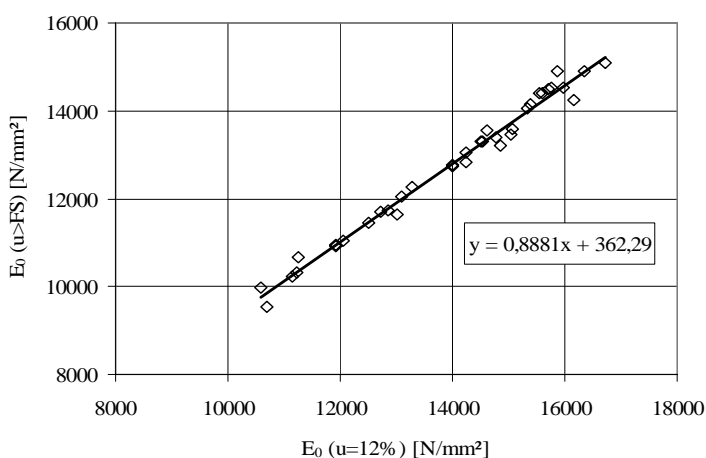


Abb.4 Einfluss der Holzfeuchte auf den Elastizitätsmodul E_0 von Akasia

In der Literatur beziehen sich die Angaben elasto-mechanischer Eigenschaften von Holzarten in der Regel auf Holz mit einer Ausgleichsfeuchte von 12% . Da die Holzdauben in der Druckrohrleitung wassergesättigt sind, wurden einige grundlegende Eigenschaften experimentell bei vollständiger Wassersättigung bestimmt. Exemplarisch ist in Abb. 4 der Einfluss der Holzfeuchte auf den Elastizitätsmodul der Holzart Akasia dargestellt. Der Elastizitätsmodul wurde mittels Schwingungsmessung an Proben mit einer Holzfeuchte von 12% sowie nach mehreren Wochen Wasserlagerung mit einer Holzfeuchte über dem Fasersättigungsbereich bestimmt.

Tabelle 2 enthält eine Zusammenfassung der experimentellen Untersuchungen über den Einfluss der Holzfeuchte auf elasto-mechanischen Eigenschaften am Beispiel der Holzart Lärche [1].

Tabelle 2: Einfluss der Holzfeuchte auf elasto-mechanische Eigenschaften der Holzart Lärche (Mittelwerte)

Eigenschaft	u = 12%	u > FS	Abfall [%]
E_0	13.700 N/mm ²	11.750 N/mm ²	86 %
E_{90}	390 N/mm ²	255 N/mm ²	65 %
G	730 N/mm ²	560 N/mm ²	77 %
f_m	62 N/mm ²	46 N/mm ²	74 %
$f_{c,90}$	3,1 N/mm ²	2,0 N/mm ²	65 %
f_v	10,2 N/mm ²	6,7 N/mm ²	66 %

4 Experimentelle Untersuchungen von Druckrohrleitungen aus Holz

Zur Bestimmung des Trag- und Verformungsverhaltens von Druckrohrleitungen aus Holz, die auf Sättel aufgelagert sind, wurden experimentelle Untersuchungen durchgeführt [1]. Hierzu wurde ein 10 m langer Abschnitt einer Druckrohrleitung aus Holz mit einem Innendurchmesser von 1,40 m in einem Versuchsstand aufgebaut (Abb. 5). In einem Querschnitt wurden 36 Holzdauben aus Lärchenholz der Festigkeitsklasse C24 ($b_D/d_D = 128/68$ mm) angeordnet. Die 4,0 m langen Holzdauben wurden jeweils um die Hälfte ihrer Länge gegeneinander versetzt. Der Abstand der Spannringe aus S235 ($b_R/d_R = 60/6$ mm) betrug 0,50 m. Der Abstand der Sättel aus Beton mit einer Breite von 20 cm entsprach mit 2,0 m der halben Daubenlänge. Die Holzdauben wurden mit einer Feuchte von ungefähr 16 % eingebaut. Die Spannringe wurden mit einer Vorspannkraft von 5 kN pro Spannring vorgespannt, um den Zusammenbau zu ermöglichen und die Holzdauben hinreichend dicht zusammenzupressen.



Abb. 5 Versuchsstand zur Untersuchung des Biegetragverhaltens von Druckrohrleitungen aus Holz

Insgesamt fünf Spannringe im mittleren Feld des Versuchsstandes wurden jeweils in den Viertelpunkten mit Dehnmessstreifen bestückt. Der Wasserinnendruck entsprach mit 1,5 bar in etwa der geplanten eingestauten Druckhöhe des Wasserspeichers in der Karsthöhle Gua Bribin (15 mWS). Die Dimensionen des Versuchsstandes wurden so gewählt, dass die Anforderungen an eine Druckrohrleitung aus Holz zur Wasserbewirtschaftung der Höhle Gua Bribin erfüllt werden können.

Mit Hilfe der Dehnmessstreifen wurde über einen Zeitraum von mehreren Monaten die Beanspruchung der Spannringe aufgezeichnet. Infolge Vorspannung wurde im Mittel eine Zugkraft von 5,1 kN pro Spannring aufgebracht. Bei einem Wasserinnendruck von 1,1 bar wurde die Zugkraft im Mittel um 33,6 kN erhöht. Während des Quellvorgangs erreichte die Zugkraft in den

Spannringen ca. 5 Wochen nach Versuchsbeginn ein Maximum. Die Zunahme der Zugkraft infolge des Quellvorgangs betrug im Mittel 9,6 kN. Nach Erreichen eines Maximums trat anschließend eine Reduzierung der Zugkraft in den Spannringen bei einem Wasserinnendruck von 1,1 bar durch Relaxation des Holzes auf: die Abminderung betrug im Mittel 0,6 kN. Nach ca. 2 Monaten erreichte die Zugkraft ein konstantes Niveau. Die nach der Relaxation vorhandene Zugkraft in den Spannringen wurde im Mittel mit 93,9 % der infolge des Quellvorgangs aufgetretenen maximalen Zugkraft bestimmt. Zusätzlich wurden über fünf Messrahmen im mittleren Feld des Versuchsstandes die Querschnittsverformungen sowie die Verformungen in Längsrichtung bestimmt.

5 Finite-Elemente-Modell

Zur Verifizierung der Ergebnisse der experimentellen Untersuchungen des Trag- und Verformungsverhaltens von Druckrohrleitungen aus Holz, die auf Sätteln aufgelagert sind, wurde ein Finite-Elemente-Modell erstellt (Abb. 6) [1].

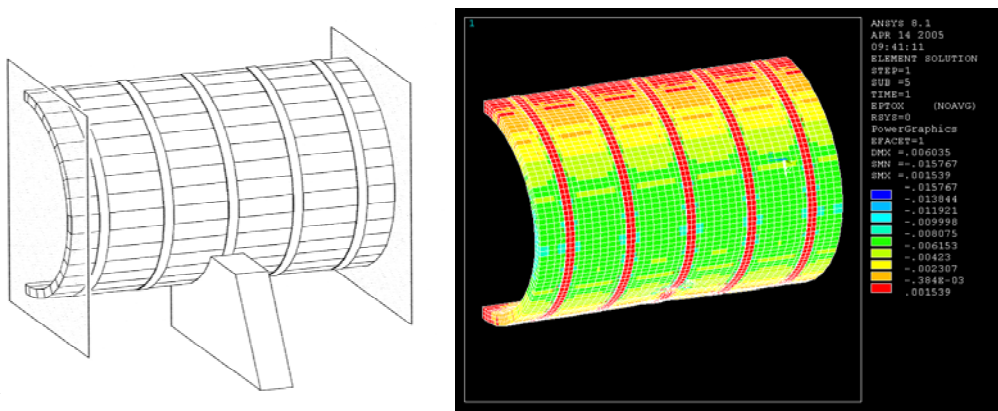


Abb. 6 FE-Modell einer Druckrohrleitung aus Holz

Die in den Vorversuchen ermittelten Eigenschaften wurden als Eingangsgrößen in das FE-Modell eingesetzt. Folgende Parameter wurden bei den FE-Untersuchungen variiert: Rohrdurchmesser, Abmessungen der Holzdauben, Wasserinnendruck, Abstand der Spannringe, Abstand der Auflager und Auflagerwinkel.

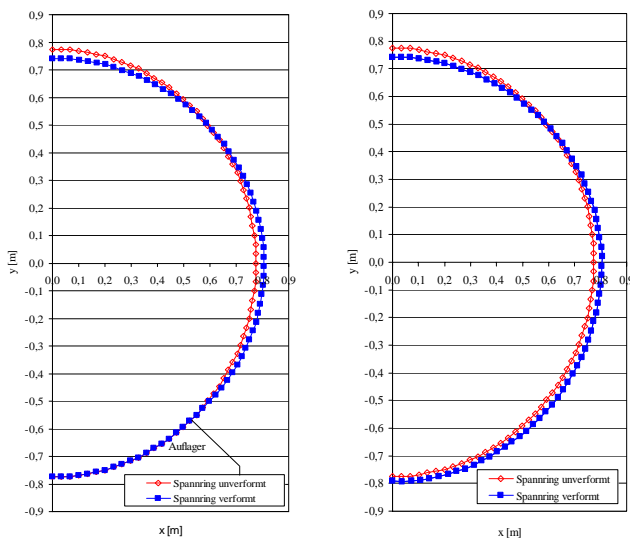


Abb. 7 Querschnittsverformungen (2-fach überhöht) am Auflager und in Feldmitte (1,5 bar)

Das Verformungsverhalten des Querschnittes wird unter den Beanspruchungen Eigengewicht und Wasserlast mit Innendruck maßgeblich von der Ovalisierung bestimmt, da kreisförmige Querschnitte dazu neigen, sich unter Biegebeanspruchung oval zu verformen.

Exemplarisch sind in Abb. 7 überhöht die Querschnittsverformungen der FE-Modellierung des in Kapitel 4 beschriebenen Versuchsstandes über dem Auflager sowie in Feldmitte bei einem Wasserinnendruck von 1,5 bar dargestellt.

Für das in regelmäßigen Abständen auf Sattelkonstruktionen aufgelagerte System aus Holzdauben und Stahlringen stellt sich ein komplexer Spannungs- und Verformungszustand ein.

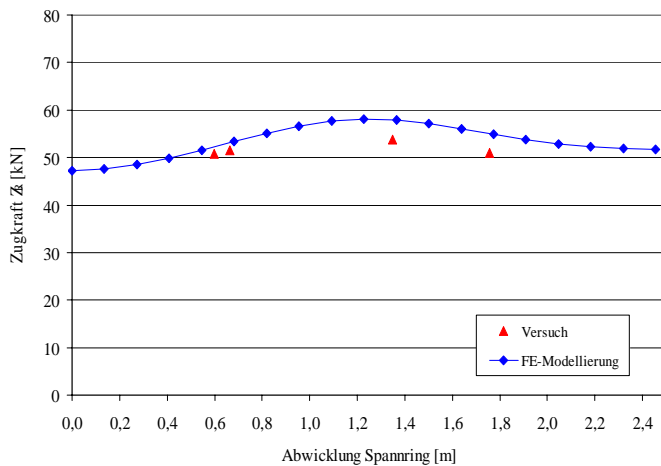


Abb. 8 Abwicklung der Zugkraft im Spannring im Feldquerschnitt (1,1 bar)

Die maximale Beanspruchung der Spannringe tritt während des Quellvorgangs auf. Maßgebend ist aufgrund der maximalen Rohraufweitung im Feldquerschnitt infolge Wasserinnendruck der Spannring in Feldmitte zwischen zwei Auflagern. In Abb. 8 ist der Verlauf der Zugkraft im Spannring bei einem Wasserinnendruck von 1,1 bar dargestellt. Die Abwicklung des Spannringes bezieht sich auf die Hälfte des Rohrquerschnittes. Aufgrund der Anordnung des Spanschlusses und der Ovalisierung des Kreisquerschnittes tritt die maximale Zugkraft im Spannring in Höhe der Rohrmittellinie auf. Zum Vergleich sind in Abb. 8 die experimentell ermittelten Werte der Zugkraft im Spannring in Feldmitte dargestellt.

6 Bemessungskonzept

Für die Nachweise im Grenzzustand der Tragfähigkeit müssen die Lastfälle Eigengewicht, Vorspannung, Quellen und Wasserinnendruck (hydrostatisch bzw. instationär) angesetzt werden. Der Bemessungswert der Einwirkung für den Lastfall Eigengewicht der Holzdauben kann mit einer charakteristischen Rohdichte des wassergesättigten Holzes von 1000 kg/m^3 und einem Teilsicherheitsbeiwert $\gamma_F = 1,35$ ermittelt werden. Der Teilsicherheitsbeiwert γ_F zur Ermittlung des Bemessungswertes des hydrostatischen Wasserinnendruckes kann gleich 1,0 gesetzt werden. Zur Bestimmung der Bemessungswerte der Einwirkungen Vorspannung, Quellen und Druckstoß muss der Teilsicherheitsbeiwert $\gamma_F = 1,5$ berücksichtigt werden.

Der Einfluss der Nutzungsklasse und der Klasse der Lasteinwirkungsdauer auf die Festigkeitseigenschaften wird durch den Modifikationsbeiwert k_{mod} berücksichtigt. Für die Lastfallkombination Eigengewicht und hydrostatischer Druck ergibt sich nach DIN 1052 (08/2004) ein Modifikationsbeiwert von 0,50, für die Lastfallkombination Eigengewicht und Druckstoß von 0,90.

Für die Bemessung der Holzdauben im Grenzzustand der Tragfähigkeit ist somit die Lastfallkombination Eigengewicht und hydrostatischer Druck maßgebend, da der Einfluss des Modifikationsbeiwertes beim Nachweis weitaus größer ist als der Einfluss des Druckstoßes. Für die Bemessung der Spannringe aus Stahl ist jedoch die Lastfallkombination Eigengewicht und Druckstoß maßgebend, da im Stahlbau keine Modifikationsbeiwerte beim Nachweis angesetzt werden.

Folgende Nachweise in den Grenzzuständen der Tragfähigkeit sind für die Bemessung von Druckrohrleitungen aus Holz, welche auf Sättel aufgelagert sind, zu führen:

- Spannring:
- Normalspannung im Spannring (σ_R)
 - Zugkraft im Spanschluss (F_S)
- Holzdauben:
- Querdruckspannung in Umfangsrichtung ($\sigma_{c,90,U}$)
 - Querdruckspannung in radialer Richtung ($\sigma_{c,90,rad}$)
 - Biegung und Druck (σ) (Interaktion)
 - Schubspannung (τ)

Mit Hilfe der Parameterstudie wurden Bemessungstabellen erstellt, mit denen eine schnelle Bemessung von Druckrohrleitungen aus Nadelholz der Festigkeitsklasse C24, welche auf Sättel aufgelagert sind, durchgeführt werden kann [1]. In Abhängigkeit vom Wasserinnendruck kann der maximale Spannringabstand für eine Druckrohrleitung mit einem bestimmten Innendurchmesser mit Hilfe der Bemessungstabellen ermittelt werden. Der Abstand der Spannringe kann über die Leitungslänge dem Verlauf des hydrostatischen Wasserinnendruckes angepasst werden.

7 Zusammenfassung

Im Rahmen eines BMBF-Projektes wurde ein Konzept für die Nutzung von unterirdischen Wasservorkommen mit Hilfe von Druckrohrleitungssystemen aus Holz erstellt. Zur Erzeugung der zum Antrieb von Förderpumpen erforderlichen Druckhöhe wird entsprechend dem geodätischen Verlauf der Höhle eine Druckrohrleitung aus Holz verlegt. Mit dem Einsatz von Druckrohrleitungssystemen aus Holz ist eine Wasser- und Energiebewirtschaftung von Karstfließgewässern in Höhlen realisierbar, in denen der partielle Einstau der Höhle aufgrund von Wasserverlusten oder geostatischen Problemen nicht möglich ist. Da in Indonesien und speziell auf Java eine Vielzahl von Höhlen existieren, kann das Konzept problemlos auf weitere Höhlen zur nachhaltigen Wassergewinnung angewendet werden.

Anhand eingehender Untersuchungen wurde der Einfluss der Holzfeuchte auf physikalische und elasto-mechanische Eigenschaften ausgewählter Holzarten ermittelt, welche in Indonesien lokal verfügbar sind und sich als Baustoff für Holzdaubenrohre eignen. Zusätzlich wurde zum Vergleich die in Deutschland heimische Holzart Lärche untersucht.

Die Ergebnisse dieser Untersuchungen dienen zur Planung, Dimensionierung und Konstruktion einer Druckrohrleitung aus Holz und wurden als Eingangsgrößen für ein Finite-Elemente-Modell verwendet. Mit Hilfe des FE-Modells wurde das Biegetragverhalten von Holzdaubenrohren, die auf Sättel aufgelagert sind, untersucht. Die Ergebnisse der FE-Untersuchungen wurden experimentell an einer Druckrohrleitung verifiziert. Zusammenfassend wurden Bemessungsvorschläge für Druckrohrleitungen aus Holz ausgearbeitet. Mit Hilfe von Bemessungstabellen kann eine schnelle Bemessung von Druckrohrleitungen aus Nadelholz der Festigkeitsklasse C24, welche auf Sättel aufgelagert sind, durchgeführt werden.

8 Literatur

- [1] Blaß, H.J., Fellmoser, P. (2006). Abschlussbericht "Erschließung und Bewirtschaftung unterirdischer Karstfließgewässer in Mitteljava, Indonesien – Teilprojekt 5: Druckrohrleitungen aus Holz". Lehrstuhl für Ingenieurholzbau und Baukonstruktionen, Universität Karlsruhe (TH).
- [2] Blaß, H.J., Fellmoser, P. (2005). Druckrohrleitungen aus Holz. In: Bauen mit Holz. Band Nr. 107, S. 34 - 38. Bruderverlag, Karlsruhe.
- [3] Nestmann, F., Oberle, P. (2002). Machbarkeitsuntersuchung: Erkundung und Grenzen der Wasser- und Energiebewirtschaftung großer unterirdischer Wasservorräte in Wonosari, Yogyakarta, Java, Indonesien. Institut für Wasser und Gewässerentwicklung, Bereich Wasserwirtschaft und Kulturtechnik. Universität Karlsruhe (TH).