

# Unternehmensübergreifende Simulation mobiler Arbeitsmaschinen

## Ein Vorschlag für eine standardisierte Vorgehensweise

Dipl.-Ing. Lars Völker<sup>1</sup>, Dipl.-Ing. Song Han<sup>1</sup>, Prof. Dr.-Ing. Marcus Geimer<sup>1</sup>

<sup>1</sup>Lehrstuhl für Mobile Arbeitsmaschinen, Gotthard-Franz-Straße 8, 76131 Karlsruhe

Mobile Arbeitsmaschinen sind komplexe Systeme und stellen eine Verknüpfung vieler verschiedener Ingenieursfachdisziplinen wie Mechanik, Hydraulik, Pneumatik oder Regelungstechnik dar, deren Zusammenwirken die Leistungen und Funktionen einer solchen Maschine erst ermöglichen. Dieses Zusammenwirken erschwert die Simulation solcher Maschinen. Im vorliegenden Beitrag wird daher ein Vorschlag für eine standardisierte Vorgehensweise vorgestellt, mit deren Hilfe eine mobile Arbeitsmaschine über Unternehmensgrenzen hinweg simuliert werden kann. Grundlage hierfür ist der Gedanke einer Plattform, auf der die Simulation durchgeführt werden soll.

Modern products are characterized by an interdisciplinary development in fields like mechanics, hydraulics and controls. This development process can be optimized by using the coupled simulation. In this contribution facts will be shown why today the coupled simulation with more than two involved software tools is not used in the R&D process in mobile machine industry. Beside these facts methods of resolution will be described how a coupled simulation could work avoiding these problems. They are based on the idea of a simulation platform for a standardized coupled simulation.

## 1 Ausgangssituation

Im Entwicklungsprozess von mobilen Arbeitsmaschinen spielt die Simulation eine immer wichtigere Rolle. Sie ist heutzutage ein anerkanntes Hilfsmittel im Bereich Forschung und Entwicklung (F&E). Ein Vorteil der Simulation besteht beispielsweise darin, dass sich mit Hilfe der Simulation verschiedene Entwicklungsvarianten mit deutlich geringerem Aufwand im Vergleich zu Feldversuchen untersuchen lassen und sich somit auch die Anzahl an Prototypen reduzieren lässt. In Summe ermöglicht die Simulation im Produktentstehungsprozess Entwicklungszeit und –kosten einzusparen. Ziel der Firmen ist daher, einen möglichst umfangreichen Kenntnisstand durch die Simulation zu erarbeiten.

Der Trend im Bereich der Simulation geht hin zum virtuellen Prototyp, d.h. der vollständigen Abbildung eines Produktes in der Simulation. Diesem Wunsch steht die Ist-Situation der Firmen aus dem Bereich der mobilen Arbeitsmaschinen gegenüber. Am Beispiel eines Fendt-Großtraktors aus der Vario 900 Baureihe (**Abbildung 1**) soll diese Ist-Situation an den Komfortsystemen kurz exemplarisch dargestellt werden [1]. Folgende Funktionen werden heute bereits realisiert:

- Hydropneumatische Einzelradfederung an der Vorderachse mit einer fahrgeschwindigkeitsabhängigen Wankabstützung (FSC: Fendt Stability Control) und mit automatischer Niveauregulierung
- Drei-Punkt-Kabinenlagerung mit Luftfederelementen mit automatischer Niveauregulierung
- Fahrersitz mit semiaktiver Luftfederung und mit automatischer Niveauregulierung
- Aktive Schwingungstilgung des Krafthebers beim Gerätetransport im Heck
- Passive Federung des Krafthebers bei Gerätetransport in der Front
- Hohe Automatisierung, z.B. Motor-Getriebe-Management-System TMS mit dem stufenlosen VARIO Getriebe, Vorgewendemanagement Variotronic, GPS basiertes automatisches Spurführungssystem Autoguide

Diese Ausstattung ergibt einen Federungs- und Lenkcomfort auf LKW-Niveau und ermöglicht erstmals eine Höchstgeschwindigkeit von 60 km/h bei Standardtraktoren. Das Gesamtfederungspaket muss dabei auf unterschiedliche Fahrprofile und Einsätze abgestimmt werden.

Zukünftige Entwicklungen werden verstärkt aktiv regelnde Systeme beinhalten, so dass eine effektive Abstimmung z.B. des Fahrcomforts und eine Erprobung der dazugehörigen Software ohne Simulation kaum mehr möglich sein wird.



Abbildung 1: Großtraktor Fendt 900 Vario (265 kW) [2]

Wie in der Aufzählung dargestellt, besteht allein der Bereich Komfort aus vielen einzelnen Komponenten und Teilsystemen. Deren Entwicklung und Abstimmung erfolgt in enger Zusammenarbeit mit den Zulieferern.

Soll nun das gesamte Fahrzeug in der Simulation abgebildet werden, muss der Fahrzeughersteller auch die zu gelieferten Komponenten bzw. die Systemreaktion der Komponenten abbilden. Teilweise fehlen hierzu notwendige Parameter, teilweise fehlt das Detailwissen zu diesen Komponenten. Hinzu kommen bei Maschinen aus dem Bereich der mobilen Arbeitsmaschinen die, im Vergleich zur Automobilindustrie, geringen Stückzahlen und die hohe Variantenvielfalt der Fahrzeuge. Dies erschwert eine detaillierte Parameterbestimmung durch den Fahrzeughersteller.

Es hat sich nun gezeigt, dass die Abbildung von Fahrzeugen in einem Softwareprogramm aufgrund der hohen Komplexität des Systems Fahrzeug und der verschiedenen Fachgebiete wie Hydraulik, Mechanik, Steuerungs- und Regelungstechnik, aus denen ein Gesamtfahrzeug besteht, schwierig ist. Speziell die Abbildung der Fachgebiete, für die das jeweilige Simulationsprogramm nicht entwickelt wurde, bereitet hier teilweise Probleme. Nachfolgend sollen Systeme, die aus den oben genannten Teilsystemen bestehen, als fachgebietsübergreifende Systeme bezeichnet werden.

## 2 Stand der Technik

Zur Abbildung technischer Systeme in der Simulation haben sich im Laufe der Jahre verschiedene Simulationsmöglichkeiten bzw. Modellbildungsvarianten entwickelt. Ein Überblick gibt **Abbildung 2**. Auf der Hochachse ist die Anzahl an Modellierungswerkzeugen und auf der Querachse die Anzahl an Integratoren dargestellt. Weiterführende Informationen zu den Simulationsmöglichkeiten sind in [3] und [4] zu finden.

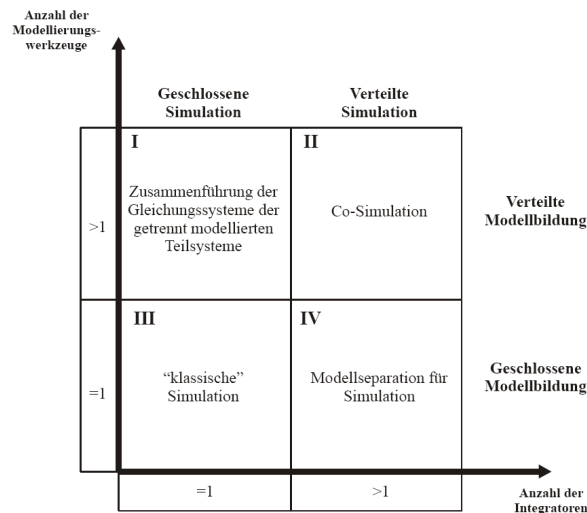


Abbildung 2: Modellbildungsvarianten (in Anlehnung an [4])

Auf Basis dieser Betrachtungsweise gibt es heutzutage für quasi jedes Fachgebiet ein spezialisiertes Simulationsprogramm, mit dem dieses Gebiet simuliert werden kann. Teilweise wurden diese Programme zu so genannten Multi-Domänen-Programmen weiterentwickelt, indem dem Anwender Programmbibliotheken aus verschiedenen Fachgebieten zur Verfügung gestellt werden. Somit lassen sich komplexe Systeme in einem Programm abbilden. Dies entspricht Modellbildungsvariante III aus Abbildung 2.

Darüber hinaus wurden Schnittstellen entwickelt, um verschiedene Simulationsprogramme und somit auch verschiedene Fachgebiete miteinander koppeln zu können. Diese Simulationsform wird mit dem Begriff der Co-Simulation oder der gekop-

pelten Simulation bezeichnet und entspricht der Modellbildungsvariante II aus Abbildung 2.

Grundlage dieser Simulationsform ist der Austausch von Energien und Leistungen zwischen den Teilsystemen der einzelnen Fachgebiete über sogenannte Zustandsvariablen. Zustandsvariablen beschreiben die Zustände eines Systems (Wege, Geschwindigkeiten, Drücke, etc.). Sie werden durch Integration aus den Eingangsgrößen des jeweiligen Teilsystems berechnet. Die Systemreaktion auf die Eingangsgrößen sind die Ausgangsgrößen des jeweiligen Teilsystems.

Mit Hilfe der gekoppelten Simulation können somit fachgebietsübergreifende Systeme abgebildet werden. Im Gegensatz zu Multi-Domänen-Programmen wird bei dieser Art der Simulation für jedes Fachgebiet ein hierfür speziell entwickeltes Simulationsprogramm eingesetzt, so dass die Teilmodelle vom jeweiligen Spezialisten mit seinem gewohnten Programm erstellt werden können. Grundsätzlich ist die Wahl der jeweiligen fachgebietspezifischen Software frei, lediglich die Austauschgrößen müssen zum jeweils anderen Modell passen.

Durch die Verwendung spezialisierter Software lassen sich die Teilsysteme und somit auch das Gesamtsystem sehr detailliert abbilden. Allerdings wächst mit der Detaillierung der Modelle auch der Rechenaufwand, wodurch die Rechenzeit ansteigt. Hinzu kommt, dass selbst bei einfachen Modellen die Rechenzeit bei der gekoppelten Simulation deutlich über der Rechenzeit bei einer Simulation mit einem Multi-Domänen-Tool liegt. Dies ist auf die Verwendung einer festen Kommunikationsschrittweite zurückzuführen, wohingegen bei einer Simulation in nur einem Simulationsprogramm die Simulationsschrittweite variabel gewählt werden kann.

Darüber hinaus benötigt es spezielles Wissen auf dem Gebiet der Simulation, um eine gekoppelte Simulation durchführen zu können, wozu unter anderem auch die Einstellung des Kommunikationsintervalls zählt. Hier müssen noch für typische Aufgabenstellungen aus dem Bereich der mobilen Arbeitsmaschinen Erfahrungswerte gesammelt werden.

Allerdings bietet die gekoppelte Simulation neben der hohen möglichen Modellierungstiefe theoretisch die Möglichkeit, über abteilungs- oder gar über Unternehmensgrenzen hinweg zusammenzuarbeiten, da das Gesamtsystem aus verschiedenen Teilmodellen aufgebaut wird und so eine Arbeitsteilung relativ einfach möglich ist. Der Begriff des Simultaneous Engineering sei hier genannt. Hierfür sind jedoch Themen wie der Know-how-Schutz der Teilmodelle oder die Parameter- und Datenverwaltung bei der gekoppelten Simulation zu klären.

Die Untersuchung der gekoppelten Simulation hinsichtlich einer unternehmensübergreifenden Nutzbarkeit und eine Verbreitung der Methode der gekoppelten Simulation im Bereich der Mobilen Arbeitsmaschinen sind Inhalt des Projekts GUSMA, dessen Projektidee nachfolgend beschrieben werden soll.

### **3 Projekt GUSMA**

Das Projekt GUSMA – **G**ekoppelte **U**nternehmensübergreifende **S**imulation **M**obiler **A**rbeitsmaschinen zur Virtualisierung der Produktentstehung (GUSMA) wird vom Bundesministerium für Bildung und Forschung (BMBF) gefördert und vom Karlsruher Institut für Technologie (KIT), Campus Nord, betreut. Die Projektlaufzeit beträgt

drei Jahre. Das Projekt begann am 01.08.2008 und endet am 31.07.2011. Nachfolgend sollen die Inhalte des Projekts dargestellt werden.

### **3.1 Idee und Ziele**

Im Projekt GUSMA soll die Anwendung der gekoppelten Simulation vereinfacht werden, so dass diese Simulationsart eine breitere Anwendung z.B. auf dem Gebiet der mobilen Arbeitsmaschinen findet. Hierfür soll der Prozess standardisiert werden. Besonderes Augenmerk wird auf den Know-how-Schutz der Teilmodelle gelegt, um eine unternehmensübergreifende Simulation zu ermöglichen.

Zentrales Element der Projektidee ist der Gedanke einer Plattform, auf der die gekoppelte Simulation anhand einer standardisierten Vorgehensweise durchgeführt werden soll. Das zu simulierende System soll dabei in Teilmodelle unterschiedlicher Fachdisziplinen bzw. in Teilmodelle unterschiedlicher Hersteller und Zulieferer aufgeteilt werden. Mit Hilfe fachgebietsspezifischer Simulationsprogramme werden die einzelnen Teilmodelle erzeugt und in einem, zur Plattform kompatiblen Format exportiert. Durch den Export auf die Plattform und die damit verbundene Umwandlung des Teilmodells wird der Know-how-Schutz realisiert. Idealerweise wird neben dem geschützten Teilmodell auch der passende Solver mitexportiert, so dass jedes Teilmodell autark lauffähig ist.

Auf der Plattform soll der jeweilige Anwender die Möglichkeit haben, über eine grafische Benutzeroberfläche durch Vernetzung der einzelnen Teilemodelle das Gesamtmodell aufzubauen. Hierfür wird eine Visualisierung der Ein- und Ausgabegrößen benötigt. Zusätzlich sollen eine Parameterverwaltung sowie eine Bestimmung der Startwerte für die Simulation möglich sein. Eine Möglichkeit der Datenspeicherung schließt die Anforderungsliste an eine Plattform ab.

### **3.2 Nutzen für die Industrie**

Bei der Herstellung einer mobilen Arbeitsmaschine sind neben dem jeweiligen Fahrzeughersteller diverse Zulieferer beteiligt. Liefern diese Zulieferer neben ihrer Hardware auch ein Simulationsmodell ihrer Komponenten, ist der Fahrzeughersteller in der Lage, auf der Plattform einen virtuellen Prototyp seines Fahrzeugs aufzubauen und kann dadurch ein Teil seiner Entwicklungs- und Testarbeit in der Simulation erledigen. Durch die zugelieferten Teilmodelle kann er das Expertenwissen der Zulieferer nutzen, ohne dass deren Know-how abfließt.

Die Zulieferer wiederum stärken durch die Lieferung von Hardware und Simulationsmodell ihre Wettbewerbsposition gegenüber anderen Marktbegleitern. Darüber hinaus sind sie selbst in der Lage, ihre Komponenten am virtuellen Prototyp zu testen und sparen ihrerseits Entwicklungszeit und -kosten.

## **4 Umsetzung der Projektziele**

Im Projekt GUSMA wird der Standard für die gekoppelte Simulation am Beispiel einer hydropneumatischen Vorderachsfederung erarbeitet. Der Aufbau und die Funk-

tionsweise der hydropneumatischen Vorderachsfederung werden nachfolgend beschrieben.

#### 4.1 Beschreibung der hydropneumatischen Vorderachsfederung

Die hydropneumatische Vorderachsfederung besteht aus mechanischen, hydraulischen und Regelungs-Elementen. In **Abbildung 3** ist das Prinzip der Vorderachsfederung dargestellt. An einer Rahmenkonstruktion (1) ist die Federschwinge (2) angekoppelt, die eine Federung der Vorderachse ermöglicht. Die Pendelachse (3) lässt eine Pendelbewegung der Vorderachse zu. Die Federwirkung der Vorderräder wird durch zwei Hydraulikzylinder (4) ermöglicht. Diese sind jeweils an zwei Hydrospeicher (5) angeschlossen, so dass zwischen Zylinder und Hydrospeicher ein Ölaustausch stattfinden kann. Die Federwirkung wird erzielt, indem der Federungszyylinder Öl in den Hydrospeicher verdrängt und dadurch das Gasvolumen komprimiert (Gasfeder). Die Dämpfung der Federung ergibt sich beim Fließen des Öls durch die Rohrleitung bzw. beim Fließen über eingebaute Blenden.

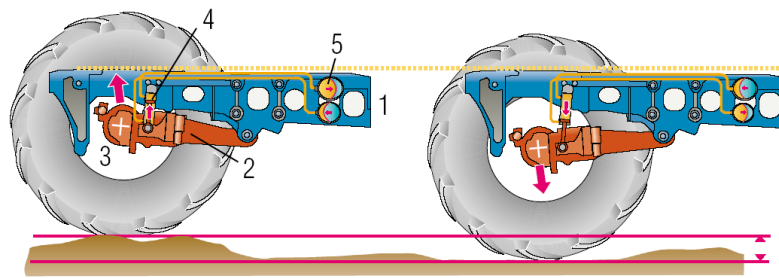


Abbildung 3: Detaildarstellung der Vorderachsfederung [3]

Aufgrund des Aufbaus und der Funktionsweise der hydropneumatischen Federung lässt sich ohne großen Aufwand eine Niveauregelung integrieren, die sich an unterschiedliche Ballastierungszustände anpasst.

#### 4.2 Aufbau des Simulationsmodells

Für die Simulation der hydropneumatischen Vorderachsfederung muss das Gesamtsystem zunächst in Teilmodelle zerlegt werden, die getrennt in dafür vorgesehenen Simulationsprogrammen modelliert werden. Die Aufteilung des Gesamtsystems erfolgt anhand der realen Aufteilung von Zulieferer und Fahrzeughersteller bzw. anhand der beteiligten Ingenieursfachdisziplinen. Für die hydropneumatische Vorderachsfederung ergeben sich im Projekt ein Steuerungs-, ein Mechanik- und zwei Hydraulikmodelle.

Der Fahrzeughersteller erstellt ein mechanisches Teilmodell bestehend aus Rahmen, Schwinge, Achse und Zylinder mit dem Mehrkörpersimulationsprogramm SIMPACK und ein Teilmodell der Niveauregelung mit dem Simulationsprogramm MATLAB/SIMULINK. Der Zulieferer liefert ein hydraulisches AMESIM-Teilmodell bestehend aus den Zylindern, den Ventilen und den Speichern. Ein Softwarehersteller

übernimmt die Funktion des zweiten Hydraulikzulieferers und erstellt ein Teilmodell der hydraulischen Druckversorgung.

Die Simulation des Gesamtsystems in Form einer gekoppelten Simulation erfolgt durch den Lehrstuhl, der in diesem Fall die Rolle des Fahrzeugherstellers übernimmt. Als Plattform wird zunächst MATLAB/SIMULINK gewählt. Es bietet dem Anwender eine grafische Benutzeroberfläche mit Visualisierungs- und Speichermöglichkeiten sowie einer Start-Stopp-Funktion für die Simulation. MATLAB/SIMULINK ist speziell im Bereich der Regelungstechnik in der Industrie weit verbreitet. Darüber hinaus ermöglichen zahlreiche kommerzielle Simulationsprogramme einen Modell-export nach MATLAB/SIMULINK.

Die Teilmodelle werden über ihre jeweiligen Zustandsgrößen miteinander verknüpft. Zustandsgrößen sind zeitabhängige, während der Simulation veränderliche Größen, die die Input- und Outputgrößen der Teilmodelle darstellen. Die Zustandsgrößen werden während der Simulation über Integration berechnet.

Die Verknüpfung verschiedener Teilmodelle ist in **Abbildung 4** beispielhaft dargestellt. Dieses fiktive System besteht aus einem mechanischen, zwei hydraulischen und zwei regelungstechnischen Teilmodellen. Für jedes Teilmodell sind die jeweiligen Eingangs- und Ausgangsgrößen dargestellt.

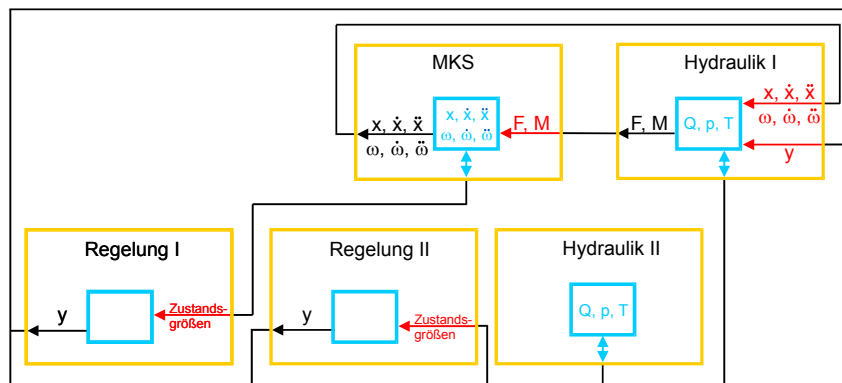


Abbildung 4: Struktur bei der gekoppelten Simulation

Die Grundlage dieser Struktur sind die Material-, Energie- und Informationsflüsse zwischen den Teilmodellen. Die Plattform ermöglicht, sowohl Teilmodelle aus unterschiedlichen wie auch aus gleichen Fachdisziplinen miteinander zu koppeln. Die Austauschgrößen lassen sich somit noch in interne (innerhalb einer Fachdisziplin, blaue Pfeile) und externe (fachdisziplinübergreifend, schwarze Pfeile) unterscheiden.

Ein wesentlicher Bestandteil bei der Erstellung der Teilmodelle ist die Parametrierung der Modelle. Parameter sind zeitunabhängige, während der Simulation unveränderliche Größen. Mit Parametern werden beispielsweise Geometrien beschrieben. Im Projekt GUSMA werden drei Parametergruppen - geschützte, änderbare und gemeinsame Parameter - unterschieden. Geschützte Parameter können nur vom Modellersteller gelesen und verändert werden. Mit ihrer Hilfe soll das Know-how geschützt werden. Änderbare Parameter können vom späteren Anwender geändert werden (z.B. Blendengröße). Dadurch sollen Optimierungsrechnungen beim Anwender ermöglicht

werden. Die gemeinsamen Parameter sind Parameter, die von verschiedenen Teilmodellen verwendet werden müssen (z.B. Kolbendurchmesser) und daher im Gesamtsimulationsmodell einheitlich gesetzt werden sollen. Für die Handhabung der Parameter sollen im Projekt entsprechende Benutzerschnittstellen programmiert werden, mit deren Hilfe gemeinsame Parameter identifiziert und gesetzt bzw. freigegebene Parameter geändert werden können.

### 4.3 Ablauf der Co-Simulation anhand der standardisierten Vorgehensweise

Es ergibt sich für die standardisierte gekoppelte Simulation folgender, in **Abbildung 5** dargestellter Ablauf. Nachdem die Teilmodelle auf die Plattform gebracht und grafisch miteinander vernetzt wurden, wird ein Pre-Process durchlaufen. Im Pre-Process werden alle Ein- und Ausgabegrößen visualisiert und bei Bedarf deren Startwerte berechnet. Die gemeinsamen Parameter werden identifiziert und zusammen mit den änderbaren Parametern gesetzt. Die im Pre-Process erzeugten Simulationsdatensätze werden im anschließenden Initialisierungsprozess auf die Teilmodelle übertragen. Anschließend kann die Simulation gestartet werden. Die Zustandsgrößen werden fortlaufend in eine Datei geschrieben und können auch visualisiert werden. Mit dem Simulationseende werden die Daten in einer oder mehreren Dateien gespeichert und stehen anschließend für den Post-Process zur Verfügung.

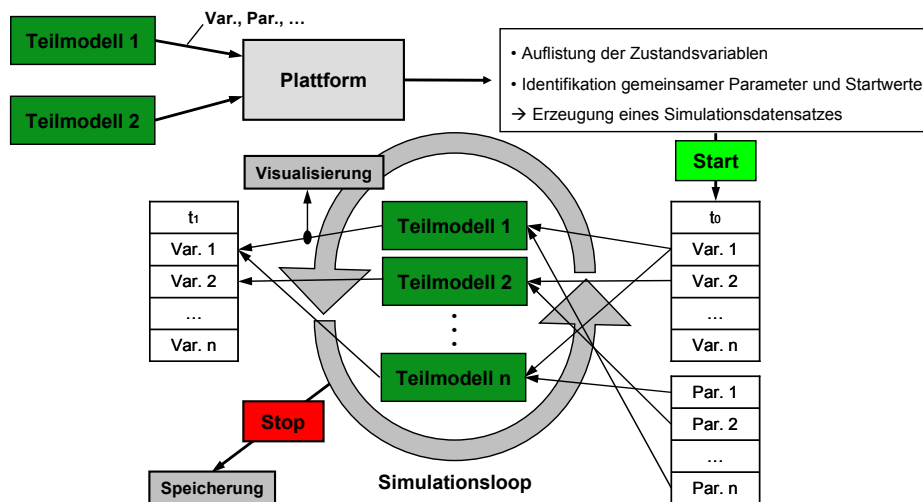


Abbildung 5: Möglichkeit einer standardisierten Co-Simulation

## 5 Aktueller Stand

Im Projekt wurde zunächst mit Hilfe der bisher zur Verfügung stehenden Möglichkeiten durch den Lehrstuhl ein Simulationsmodell der Traktorvorderachsfederung unter MATLAB/Simulink aufgebaut. **Abbildung 6** zeigt dieses Gesamtsimulationsmodell.



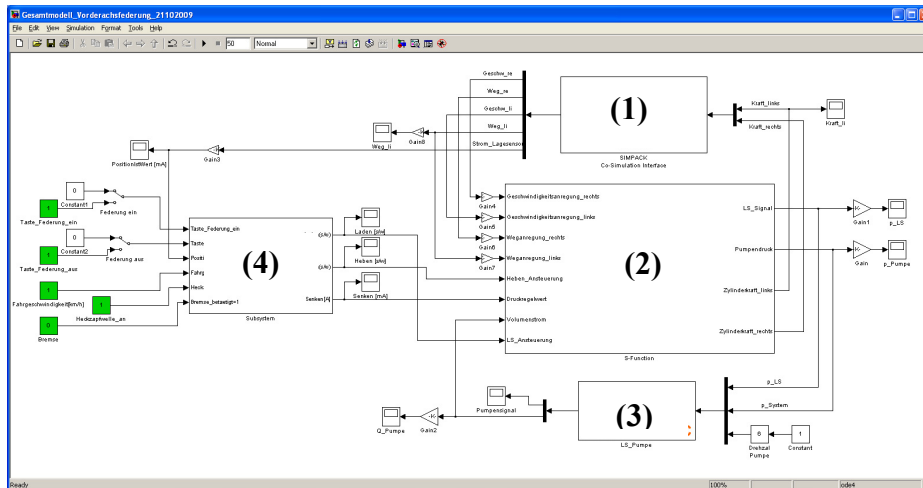


Abbildung 6: Gesamtsimulationsmodell der Traktorvorderachsfederung

Die vier großen Funktionsblöcke in Abbildung 6 entsprechen dem mechanischen (1) und hydraulischen (2) Teil der Federung, der hydraulischen Versorgung (3) sowie dem Regler für die Niveauregelung (4). Das Gesamtmodell wurde durch Verknüpfung der Teilmodelle erstellt. Zusätzlich sind noch Visualisierungselemente, Umrechnungsglieder und Schalter für die Benutzerinteraktion zu sehen.

Die Ergebnisse der ersten Simulationsläufe waren plausibel, eine gekoppelte Simulation mit unternehmensübergreifender Modellerstellung ist somit möglich. Die bei der Erstellung des Modells gewonnenen Erkenntnisse werden für die Programmierung der Plattform genutzt, an der parallel zu den Simulationsarbeiten gearbeitet wird. So zeigte sich beispielsweise, dass ein einheitliches Layout der Funktionsblöcke mit einer Visualisierung der Ein- und Ausgabegrößen wichtig für die Bedienfreundlichkeit ist. Auch eine Beschreibung des Modells, welches dem Funktionsblock hinterlegt ist, trägt hierzu bei.

Daneben wird an einer Parameterverwaltung gearbeitet, die anhand einer grafischen Benutzerschnittstelle (GUI) beispielsweise eine Identifikation gemeinsamer Parameter oder das Ändern freigegebener Parameter ermöglicht. Hiefür muss auf die Parameterdatei der Teilmodelle auf der Plattform zugegriffen werden können, was eine Überarbeitung der Programmschnittstellen bzw. Exportformate zur Folge hat. Darüber hinaus wird an Möglichkeiten der Benutzerführung gearbeitet, um den Anwender Schritt für Schritt durch eine gekoppelte Simulation zu führen und dadurch die Handhabung der gekoppelten Simulation zu vereinfachen.

Des Weiteren wird ein Konzept erarbeitet, wie und in welcher Form die simulierten Daten abgespeichert und für eine Nachbereitung (Post Process) zur Verfügung stehen.

## 6 Zusammenfassung und nächste Schritte

Im bisherigen Projektverlauf wurde ein Konzept für eine standardisierte gekoppelte Simulation anhand einer Plattform erarbeitet. Der Aufbau der einzelnen Teilmodelle ist abgeschlossen, ebenso die Erstellung des Gesamtsimulationsmodells und die Durchführung der unternehmensübergreifenden gekoppelten Simulation. Als nächste Schritte ist ein Abgleich der Simulationsergebnisse mit Messergebnissen geplant. Die beteiligten Softwarefirmen überarbeiten ihre Schnittstellen, um diese an den neuen Standard anzupassen. Zusätzlich wird weiter an den grafischen Benutzeroberflächen programmiert, die den Pre-Process ermöglichen sollen. Auch die Datenspeicherung für den Post-Process muss noch erarbeitet werden. Die Arbeiten werden durch Untersuchungen des Kommunikationsintervalls und daraus abgeleiteten Handlungsempfehlungen vervollständigt.

### Literatur

1. Heisler, R.; Heinle, H.; Brenninger, M.; Kraus, S. Hofmann, R.: Der Fendt 936 Vario. ATZoffhighway 08/2009, S. 38-49
2. Böhler, H., Völker, L.: Gekoppelte unternehmensübergreifende Simulation mobiler Arbeitsmaschinen. Tagungsband Karlsruher Arbeitsgespräche 2010
3. Dronka S.: Die Simulation gekoppelter Mehrkörper- und Hydraulik-Modelle mit Erweiterung für Echtzeitsimulation, Shaker Verlag, Aachen 2004, von der Fakultät Verkehrswissenschaften „Friedrich List“ genehmigte Dissertation der Technischen Universität Dresden.
4. Geimer M., Krüger T., Linsel P.: Co-Simulation, gekoppelte Simulation oder Simulationskopplung? Ein Versuch der Begriffsvereinheitlichung. O+P Zeitschrift für Fluidtechnik - Aktorik, Steuerelektronik und Sensorik 50 (2006) Nr. 11-12, S. 572-576.
5. -,-: Fendt 700 Vario 711 • 712 • 714 • 716 – Das wichtigste über eine neue Generation Traktoren. Infobroschüre der Firma Fendt. 2005. <http://www.fendt.com/de/700-vario-prospekte.asp>