

SVEUČILIŠTE U SPLITU
FAKULTET GRAĐEVINARSTVA ARHITEKTURE I GEODEZIJE

DIPLOMSKI RAD

Ante Dujčić

Split, 2016.

**SVEUČILIŠTE U SPLITU
FAKULTET GRAĐEVINARSTVA ARHITEKTURE I GEODEZIJE**

Ante Dujć

Projekt konstrukcije 5-etažne stambene zgrade

Diplomski rad

Split, 2016.

SVEUČILIŠTE U SPLITU
FAKULTET GRAĐEVINARSTVA, ARHITEKTURE I GEODEZIJE

Split, Matice hrvatske 15.

STUDIJ: SVEUČILIŠNI DIPLOMSKI
KANDIDAT: Ante Dujić
BROJ INDEKSA: 546
KATEDRA: Katedra za betonske konstrukcije i mostove
PREDMET: Betonske konstrukcije

ZADATAK ZA DIPLOMSKI RAD

Tema: Projekt konstrukcije 5-etažne stambene zgrade

Opis zadatka: Armirano betonska zgrada ima 4 nadzemne etaže s visinama 3,08 m i jednu podzemnu etažu visine 3,53 m. Nalazi se u zoni s osnovnom brzinom vjetra od 30 m/s i karakterističnim opterećenjem snijega od $0,45 \text{ kN/m}^2$, te potresnoj zoni s mogućim ubrzanjem tla od 0,25 g. Temeljena je na tlu proračunske nosivosti 0,5 MPa. Vertikalno promjenjivo (korisno) opterećenje iznosi $2,0 \text{ kN/m}^2$. Međukatnu nosivu konstrukciju zgrade tvore armirano betonske ploče oslonjene na grede, stupove i zidove. Vertikalnu nosivu konstrukciju tvore obodni i unutarnji armiranobetonski zidovi i armiranobetonski stupovi. Zidovi su temeljeni na trakastim temeljima. Potrebno je izraditi projekt konstrukcije zgrade (tehnički opis, glavni građevinski nacrti s planovima pozicija, proračun) i planove armature karakterističnog temelja, karakterističnog zida, karakterističkog stupa, srednje međukatne konstrukcije, te krovne ploče.

U Splitu, 4. ožujka 2016.

Voditelj diplomskog rada:
Prof.dr.sc. Domagoj Matešan

Predsjednik Povjerenstva
za završne i diplomske ispite:

Prof. dr. sc. Ivica Boko

Projekt konstrukcije 5-etažne stambene zgrade

Sažetak:

Zadatak ovog diplomskog rada je bio izraditi projekt konstrukcije 5-etažne stambene zgrade. Nosivu konstrukciju čini sustav stupova, greda, zidova i ploča izvedenih monolitno od armiranog betona. Projekt sadrži tehnički opis konstrukcije, proračun nosivih konstrukcijskih elemenata i karakteristične građevinske nacрте i armaturne planove.

Ključne riječi:

Projekt konstrukcije, tehnički opis, numerički model, opterećenje, proračun, međukatna konstrukcija, ravninski okvir, zidovi, trakasti temelj, stubište, armatura

Construction project of 5-storey residential building

Abstract:

The task of this thesis was to make the construction project of 5-storey building. Supporting structure makes the system of columns, beams, walls and slabs performed monolithic in reinforced concrete. The project contains a technical description of the construction, calculation of load-bearing structural elements and specific building plans and reinforcement plans.

Keywords:

Construction project, technical description, numerical model, load, calculation, floor slab, planar frame, walls, belt foundation, staircase, reinforcement

Sadržaj

1	TEHNIČKI OPIS	10
1.1	Opis nosive konstrukcije.....	11
1.1.1	Temelji	11
1.1.2	Zidovi	11
1.1.3	Stupovi	11
1.1.4	Grede	11
1.1.5	Međukatne konstrukcije	11
1.2	Osnovna djelovanja i kombinacije.....	12
1.2.1	Osnovna djelovanja	12
1.2.2	Osnovne kombinacije djelovanja	13
1.3	Konstruktivni materijali	14
1.3.1	Beton	14
1.3.2	Betonski čelik.....	15
1.4	Pravilnici i norme.....	15
1.5	Plan kontrole i osiguranja kvalitete.....	16
1.5.1	Opće napomene	16
1.5.2	Betonski i armirano betonski radovi	16
1.5.3	Ostali radovi i materijali.....	18
1.5.4	Norme koje tretiraju radove u ovom programu kontrole	19
1.6	Posebni tehnički uvjeti.....	21
1.6.1	Oplate i skele	21
1.6.2	Transport i ugradnja betona.....	22
1.6.3	Betoniranje pri visokim vanjskim temperaturama	23
1.6.4	Betoniranje pri niskim temperaturama	24
1.7	Obaveze izvođača	24
1.8	Uvjeti održavanja i projektirani vijek trajanja	24
1.9	Geometrija.....	26

2	ANALIZA OPTEREĆENJA.....	29
2.1	Stalno opterećenje.....	29
2.1.1	Međukatna konstrukcija.....	29
2.1.2	Krovna konstrukcija.....	30
2.1.3	Pod garaže.....	31
2.1.4	Pod između garaže i prizemlja.....	32
2.1.5	Stubište.....	33
2.2	Opterećenje snijegom “ s_k “.....	34
2.3	Opterećenje vjetrom.....	35
2.3.1	Analiza opterećenja vjetrom.....	36
2.4	Izvanredno djelovanje.....	42
2.4.1	Seizmičko opterećenje S_x i S_y	42
3	PRIKAZ NUMERIČKOG MODELA.....	44
3.1	3D render modela.....	44
3.2	Izometrijski prikaz opterećenja.....	45
4	MODALNA ANALIZA.....	48
4.1	Angažirana masa.....	48
4.2	Grafički prikaz.....	49
5	PRORAČUN AB PLOČA.....	51
5.1	Pozicija 300 – ploča 2. kata.....	51
5.1.1	Prikaz opterećenja.....	51
5.1.2	Rezultati proračuna.....	52
5.1.3	Dimenzioniranje.....	57
5.2	Pozicija 500 – krovna ploča.....	59
5.2.1	Prikaz opterećenja.....	59
5.2.2	Rezultati proračuna.....	60
5.2.3	Dimenzioniranje.....	66
5.3	Kontrola graničnog stanja uporabljivosti.....	68
5.3.1	Proračun pukotina.....	68

5.3.2	Kontrola graničnog stanja deformacija (progiba)	73
6	PRORAČUN AB GREDA	76
6.1	Plan pozicija.....	76
6.2	Dimenzioniranje grede G1	79
6.2.2	Dimenzioniranje	84
6.3	Dimenzioniranje grede G2	87
6.3.2	Dimenzioniranje	92
6.4	Dimenzioniranje grede G3	95
6.4.2	Dimenzioniranje	100
6.5	Dimenzioniranje grede G4	103
6.5.2	Dimenzioniranje	108
6.6	Dimenzioniranje grede G5	111
6.6.2	Dimenzioniranje	116
6.7	Kontrola graničnog stanja uporabljivosti	119
6.7.1	Proračun pukotina	119
6.7.2	Kontrola graničnog stanja deformacija (progiba)	122
7	PRORAČUN NOSIVIH ZIDOVA	125
7.1	Plan pozicija.....	125
7.2	Zid Z1.....	126
7.2.1	Rezultati proračuna	126
7.2.2	Proračun zida Z1 unutar kritičnoga područja	134
7.3	Zid Z2.....	138
7.3.1	Rezultati proračuna	138
7.3.2	Proračun zida unutar kritičnoga područja	146
8	PRORAČUN AB STUBIŠTA	150
8.1.1	Rezultati proračuna – moment savijanja	150
8.1.2	Dimenzioniranje	150
9	PRORAČUN AB STUPOVA	151
9.1	Plan pozicija.....	151

9.2	Kombinacije opterećenja	151
9.3	Rezultati proračuna stupova.....	152
9.3.1	Kombinacija GSN1	152
9.3.2	Kombinacija GSN2	153
9.3.3	Kombinacija GSN3	154
9.3.4	Kombinacija GSN4	155
9.3.5	Kombinacija Sx	156
9.3.6	Kombinacija Sy	157
9.4	Dimenzioniranje stupova	158
10	DIMENZIONIRANJE TEMELJNE TRAKE	161
10.1	Rezultati proračuna	161
10.1.1	Plan pozicija	161
10.1.2	Prikaz naprezanja u tlu od seizimičke kombinacije	161
10.2	Trakasti temelj	162
10.2.1	Kontrola naprezanja u tlu	162
10.2.2	Dimenzioniranje na moment savijanja	162
11	GRAFIČKI PRILOZI.....	164
11.1	Tlocrt temelja	164
11.2	Tlocrt podruma.....	164
11.3	Tlocrt prizemlja.....	164
11.4	Tlocrt 1. kata	164
11.5	Tlocrt 2. kata	164
11.6	Tlocrt 3. kata	164
11.7	Tlocrt nadgrađa	164
11.8	Tlocrt krova.....	164
11.9	Poprečni presjek 1-1	164
11.10	Poprečni presjek 2-2	164
11.11	Poprečni presjek 3-3	164
11.12	Pogled sjever	164

11.13	Pogled jug	164
11.14	Pogled istok.....	164
11.15	Pogled zapad	164
12	ARMATURNI NACRTI.....	165
12.1	Armaturni nacrt međukatne ploče pozicija 300, donja zona.....	165
12.2	Armaturni nacrt međukatne ploče pozicija 300, gornja zona	165
12.3	Armaturni nacrt krovne ploče pozicija 500, donja zona	165
12.4	Armaturni nacrt krovne ploče pozicija 500, gornja zona.....	165
12.5	Armaturni nacrt stupova S1 i grede G1 (okvir u podrumu).....	165
12.6	Armaturni nacrt zida	165
12.7	Armaturni nacrt trakastog temelja	165
13	LITERATURA.....	166

1 TEHNIČKI OPIS

Predmet zadatka ovog diplomskog rada je izrada projekta nosive konstrukcije armiranobetonske stambene zgrade. Građevina se sastoji od 4 nadzemne etaže s visinom katova 3,08 m i jednom podzemnom etažom visine 3,53 m. Tlocrtna bruto površina etaže je 231 m², tlocrtnih dimenzija gabarita 11,55x21,2 (m), dok je ukupna visina 16,50 m.

Vertikalnu nosivu konstrukciju čine armirano-betonski stupovi i armirano-betonski zidovi. Međukatnu nosivu konstrukciju čine armirano-betonske ploče. Vertikalna komunikacija je ostvarena dvokrakim stubištima i liftom. Izvodi se od betona klase C30/37 i armira armaturnim mrežama B500B.

Građevina se nalazi u IX. potresnoj zoni (moguće ubrzanje tla je 0,25 g, tj. u kojoj se za povratni period od 500 godina očekuje pojava potresa IX^o MCS skale), II. području opterećenja vjetrom (osnovna brzina vjetra je 30 m/s) i području C opterećenja snijegom (opterećenje iznosi 0.45 kN/m²).

U konstrukciji horizontalne (seizmičke, sile od vjetra) sile preuzimaju većim dijelom zidovi, a dijelom stupovi i međukatna ploča. Za prilaz na etaže služe unutarnja ab stepeništa, debljine nosive ploče d=18,0 cm.

U proračunu su dane osnovne dimenzije i količine armature za pojedine konstruktivne elemente. Elementi koji nisu računati armiraju se konstruktivno ($\geq 0.1\%$ površine betonskog presjeka).

1.1 Opis nosive konstrukcije

1.1.1 Temelji

Računska granična nosivost tla iznosi $\sigma_{R,d}=0,5$ MPa, što je nakon iskopa temelja potrebno utvrditi ispitivanjem. Objekt se temelji na način da se armiranbetonski zidovi temelje na temeljnim trakama. Predviđen je beton C30/37 $\varnothing_{agr}\leq 32$ mm armiran s B-500B. Zaštitni slojevi betona do armature iznose min. 5 cm.

1.1.2 Zidovi

Svi zidovi su izvedeni od betona C30/37 i armirani s B-500B, sa potrebnim hidrotermičkim slojevima, debljine 20 cm. Zaštitni slojevi betona do armature iznose min. 3 cm.

1.1.3 Stupovi

Stupovi su kvadratnog poprečnog presjeka. Stupovi se izvode iz betona klase C30/37 i armiraju armaturnim šipkama B500B.

1.1.4 Grede

Sve grede su izvedene od betona C30/37 i armirane s B-500B. Zaštitni slojevi betona do armature iznose min. 3 cm.

Grede se oslanjaju na betonske stupove i zidove, koji čine okvir za prijenos horizontalnog i vertikalnog opterećenja.

1.1.5 Međukatne konstrukcije

Međukatnu nosivu konstrukciju zgrade tvore križno armirane betonske ploče. Sve AB nosive ploče su debljine 18 cm. Izvode se iz betona klase C30/37 i armiraju armaturnim mrežama B500B.

1.2 Osnovna djelovanja i kombinacije

1.2.1 Osnovna djelovanja

Osnovna djelovanja, na čiji utjecaj se dokazuje mehanička otpornost i stabilnost predmetne građevine, podijeljena su prema slijedećem:

Oznaka osnovnog djelovanja	Opis djelovanja
G	Stalno djelovanje. Vlastita težina elemenata nosive konstrukcije, obloga (podovi, žbuke), stalna oprema itd.
Q1	Promjenjivo djelovanje: Stambeni prostori 2.00 kN/m ² Stubište 4.00 kN/m ² Garaža 2.50 kN/m ²
Q2	Snijeg: područje opterećenja snijegom: C nadmorska visina: ≤ 100 m.n.m. karakteristična vrijednost snijega na tlu: s _k =0.45 kN/m ² opterećenje snijegom na krovu: s=μ ₁ C _e C _t s _k =0.8*1.0*1.0*0.45= s=0.36 kN/m ²
w	Vjetar: područje II. v _{ref,0} = 30 m/s koeficijent položaja (h=16,5(m), III. kategorija zemljišta): c _e (z) = 3.28 poredbeni tlak: q _{ref} = ρ _{zraka} * v _{ref} ² / 2 = 1.25 * (33 ²) / 2 / 1000 = q _{ref} = 0.68 kN/m ² koeficijent vanjskog tlaka: c _{pe} ≅ 0.8 koeficijent unutarnjeg tlaka: c _{pi} ≅ 0.3 tlak vjetra na vanjske vertikalne površine: $W_e = q_{ref} * c_e(z) * c_{pe}$ tlak vjetra na unutarnje vertikalne površine: $W_i = q_{ref} * c_e(z) * c_{pi}$
S	Potres: seizmička zona: IX. računsko ubrzanje tla: ag=0,25 m/s ² razred tla: A faktor ponašanja: q=3.00 faktor važnosti građevine: γ _I = 1.0

1.2.2 Osnovne kombinacije djelovanja

Granično stanje uporabljivosti

Oznaka kombinacije	Parcijalni faktor za opterećenje	Koristi se za:	Parcijalni faktor za materijale
G_{SU}-1	osnovna kombinacija: $1.0(g+\Delta g)+1.0q$	proračun progiba i pukotina a-b ploča	beton: $\gamma_c=1.5$ čelik: $\gamma_s=1.15$

Granično stanje nosivosti

Oznaka kombinacije	Parcijalni faktor za opterećenje	Koristi se za:	Parcijalni faktor za materijale
G_{SN}-1	osnovna kombinacija: $1.35(g+\Delta g)+1.5q$	proračun ploča, stupova, greda i zidova na vertikalna djelovanja kontrola naprezanja u tlu	beton: $\gamma_c=1.5$ čelik: $\gamma_s=1.15$
G_{SN}-2	potres: $1.0(g+\Delta g)+0.3q+1.0S$	proračun zidova i stupova na djelovanje potresa kontrola naprezanja u tlu	beton: $\gamma_c=1.3$ čelik: $\gamma_s=1.0$
G_{SN}-3	osnovna kombinacija: $1.35(g+\Delta g)+1.5q+1.5*0.6w$	proračun zidova i stupova na horizontalna djelovanja kontrola naprezanja u tlu	beton: $\gamma_c=1.5$ čelik: $\gamma_s=1.15$

1.3 Konstruktivni materijali

1.3.1 Beton

Projekt betona za sve konstruktivne elemente, odnosno za sve betone, treba izraditi Izvoditelj i dostaviti ga na suglasnost Projektantu. Projekt betona treba izraditi stručna osoba, detaljno i sveobuhvatno.

U njemu treba precizno definirati za svaki element, odnosno za svaki različiti beton:

- fizikalno-mehanička svojstva (kakvoću)
- sastav (mješavinu)
- vodocementni faktor (konzistenciju)
- dodatke (superplastifikatori, ubrzivači, dodaci za prionjivost, dodaci za bubrenje i sl.)
- način proizvodnje, transporta i ugradnje
- način zbivanja (vibriranja)
- njegu
- obradu spojnica (nastavci betoniranja)
- posebne zahtjeve, specifičnosti i sl.

U nastavku će se dati okvirne smjernice i zahtjevi koje treba uvažiti projekt betona, odnosno koje treba poštivati Izvoditelj.

Ivice elemenata trebaju biti precizno izvedene, ravne i u funkciji njihovog estetskog izgleda. U svemu treba poštivati predviđenu geometriju elemenata, te njihov projektirani prostorni položaj. Osobito voditi računa o izgledu vanjskih ploha betona. Sve vidljive plohe betona trebaju biti ravne, glatke i ujednačene boje. Nije dopuštena pojava segregacije u betonu. U slučaju eventualne segregacije, nisu dopuštena "krpanja" cementnim mortom. Sanacije takvih ploha treba obaviti stručno, prema posebnim rješenjima. Voditi računa o adekvatnoj ugradnji i njezi betona.

Osobito treba voditi računa o adekvatnoj njezi betona prvih 2-3 dana da se ne pojave štetne pukotine od skupljanja. Nisu propisani posebni zahtjevi na otpornost betona na mraz i vodo/zrako-propusnost. Oni su posredno obuhvaćeni kroz zahtijevanu kakvoću (čvrstoću) betona. U načelu se koriste uobičajeni beton C 30/37. Za sve podbetone (podloge) koristi se beton C 12/15. Za betone ϕ C 30/37 koristiti superplastifikatore.

(i) Zidovi, grede, ploče, stupovi

Za sve nove elemente predviđen je beton C 30/37, ϕ agr ϕ 32 mm

1.3.2 Betonski čelik

Kao armatura koristi se betonski čelik B500B (prema TPBK) za sve elemente, u obliku šipki ili mreža. Zaštitni slojevi betona do armature iznose 3.0 – 7.0 cm.

Veličinu zaštitnog sloja osigurati dostatnim brojem kvalitetnih razmačnika (distančera). Kvalitetu zaštitnog sloja osigurati kvalitetnom oplatom i ugradnjom betona, te dodacima betonu i ostalim rješenjima prema projektu betona. Veličina i kvaliteta zaštitnog sloja betona presudni su za trajnost objekta. U potpunosti poštivati projektirani raspored i položaj armaturnih šipki, koje trebaju biti nepomične kod betoniranja. Sva uporabljena armatura treba imati odgovarajuće ateste o kakvoći.

1.4 Pravilnici i norme

Prilikom izrade predmetne projektne dokumentacije primijenjeni su sljedeći pravilnici i normativi:

- Zakon o prostornom uređenju i gradnji (N.N. 76/07)
- Tehnički propis za betonske konstrukcije (N.N. 101/05; 74/06; 85/06; 64/07)
- Pravilnik o tehničkim normativima za temeljenje građevinskih objekata (Sl. list 15/90)
- Zakon o zaštiti od požara (N.N. 58/93; 107/07)
- Zakon o zaštiti na radu (N.N. 59/96; 94/96; 114/03; 86/08)
- EN 1991 Eurokod 1 Osnove proračuna i djelovanja na konstrukcije
- EN 1992 Eurokod 2 Proračun betonskih konstrukcija
- EN 1998 Eurokod 8 Projektiranje konstrukcija na potresno opterećenje

Sva opterećenja uzeta prema:

- HRN ENV 1991-2-1 stalno i uporabno opterećenje
- HRN ENV 1991-2-4 opterećenje vjetrom
- HRN ENV 1998-1-1 potresno opterećenje

Svi ostali podaci i detalji relevantni za predmetni objekt dani su kroz projektna rješenja. Na osnovi ovog projekta potrebno je izraditi izvedbeni projekt sa svim relevantnim detaljima i dati ga na usvajanje projektantu ovog projekta. Također, za sve izmjene i dopune konzultirati projektanta.

1.5 Plan kontrole i osiguranja kvalitete

1.5.1 Opće napomene

Predmetni je projekt izrađen sukladno Zakonu o građenju (N.N. br. 173/03), kojim su propisana tehnička svojstva bitna za građevinu.

Sve radove trebaju obavljati za to stručno osposobljene osobe, uz stalni stručni nadzor. Prije prelaska na iduću fazu radova, nužno je odobrenje nadzornog inženjera. Za svako odstupanje od projekta, te u slučaju nepredviđenih okolnosti, potrebna je konzultacija Projektanta. Izvoditelj je dužan u potpunosti poštivati sve mjere osiguranja i kontrole kvalitete. Svi upotrijebljeni materijali i svi izvedeni radovi trebaju udovoljavati zahtjevima važećih normi, propisa i pravila struke. Za vrijeme izvođenja radova potrebna je stalna nazočnost nadzornog inženjera, kontinuirani geodetski nadzor, te povremeni projektantski nadzor.

1.5.2 Betonski i armirano betonski radovi

1.5.2.1 Beton

Sve komponente betona (agregat, cement, voda, dodaci), te beton kao materijal, trebaju udovoljavati zahtjevima važećih normi, propisa i pravila struke. Izvoditelj je dužan izraditi projekt betona u skladu s projektom konstrukcije i dostaviti ga na suglasnost projektantu objekta.

Kontrola kvalitete betona sastoji se od kontrole proizvodnje i kontrole suglasnosti s uvjetima projekta konstrukcije i projekta betona.

Betonski radovi moraju se izvoditi prema projektu konstrukcije i projektu betona, a u svemu sukladno s: Tehnički propis za betonske konstrukcije, te svim pratećim normativima

Kod projektiranog betona u projektu mora biti specificiran razred tlačne čvrstoće (marka betona) i to kao karakteristična vrijednost 95%-tne vjerojatnosti s kriterijima sukladnosti prema normi HRN EN 206-1.

Sastavni materijali od kojih se beton proizvodi, ili koji mu se pri proizvodnji dodaju, moraju ispunjavati zahtjeve normi na koje upućuje norma HRN EN 206-1 i zahtjeve prema Tehničkom propisu za betonske konstrukcije.

Zahtjevi za isporuku betona i informacije proizvođača betona korisniku moraju sadržavati podatke prema normi HRN EN 206-1.

Uzimanje uzoraka, priprema ispitnih uzoraka i ispitivanje svojstava svježeg betona provodi se prema normama niza HRN EN 12350, a ispitivanje svojstava očvrstalog betona prema normama niza HRN EN 12390.

Eventualna vremenski ubrzana proizvodnja betonskih elemenata, u cilju ubrzanja građenja, dopuštena je samo uz poseban projekt tehnologije izvođenja i dokaz zahtijevanih svojstava prethodnim ispitivanjima.

Za svako odstupanje od projekta, nadzorni inženjer je dužan izvijestiti Projektanta i Investitora.

Nužna je njega ugrađenog betona da se ne pojave štetne pukotine, a u svemu prema projektu betona, važećim propisima i pravilima struke.

1.5.2.2 Betonski čelik

Betonski čelik treba udovoljavati zahtjevima važećih propisa. Za čelik za armiranje primjenjuju se norme:

- nHRN EN 10080-1 Čelik za armiranje betona – Zavarljivi armaturni čelik – 1. dio: Opći zahtjevi (prEN 10080-1:1999)
- nHRN EN 10080-2 Čelik za armiranje betona – Zavarljivi armaturni čelik – 2. dio: Tehnički uvjeti isporuke čelika razreda A (prEN 10080-2:1999)
- nHRN EN 10080-3 Čelik za armiranje betona – Zavarljivi armaturni čelik – 3. dio: Tehnički uvjeti isporuke čelika razreda B (prEN 10080-3:1999)
- nHRN EN 10080-4 Čelik za armiranje betona – Zavarljivi armaturni čelik – 4. dio: Tehnički uvjeti isporuke čelika razreda C (prEN 10080-4:1999)
- nHRN EN 10080-5 Čelik za armiranje betona – Zavarljivi armaturni čelik – 5. dio: Tehnički uvjeti isporuke zavarenih armaturnih mreža (prEN 10080-5:1999)
- nHRN EN 10080-6 Čelik za armiranje betona – Zavarljivi armaturni čelik – 6. dio: Tehnički uvjeti isporuke zavarenih rešetki za gredice (prEN 10080-6:1999).

Potvrđivanje sukladnosti čelika za armiranje provodi se prema odredbama Dodatka ZA norme nHRN EN 10080-1 i odredbama posebnog propisa.

Uzimanje uzoraka, priprema ispitnih uzoraka i ispitivanje svojstava čelika za armiranje odnosno čelika za prednapinjanje, provodi se prema normama nizova nHRN EN 10080,

odnosno nHRN EN 10138, i prema normama niza HRN EN ISO 15630 i prema normi HRN EN 10002-1.

Preklopi se izvode prema odredbama priznatim tehničkim pravilima iz Priloga H Tehničkog propisa za betonske konstrukcije, odnosno prema normi HRN ENV 1992-1-1:2004.

Sva armatura je iz čelika B 500B u obliku šipki ili mreža. Osobito poštivati projektom predviđene razmake i zaštitne slojeve armature. Ni jedno betoniranje elementa ne može započeti bez prethodnog detaljnog pregleda armature od strane nadzornog inženjera i njegove dozvole.

1.5.2.3 Prekidi betoniranja

Prekid i nastavci betoniranja konstrukcija moraju biti obrađeni projektom betona.

1.5.3 Ostali radovi i materijali

Svi materijali i proizvodi koji se ugrađuju u objekt trebaju biti kvalitetni i trajni, uz zadovoljenje svih važećih normi, propisa i pravila struke. Za sve se upotrijebljene materijale provode tekuća i kontrolna ispitivanja, odnosno prilažu atesti isporučitelja. Izvedba svih radova treba biti ispravna, kvalitetna i pod stalnim stručnim nadzorom. Za svako odstupanje primijenjenog gradiva ili gotovog proizvoda od projekta, potrebna je suglasnost Projektanta i Investitora.

Za vrijeme izvođenja radova potreban je stalni tehnički nadzor. Preporuča se stalni kvalificirani nadzor građevinske struke koji će moći realizirati sve postavke iz ovog proračuna.

1.5.4 Norme koje tretiraju radove u ovom programu kontrole

1.5.4.1 Norme za beton – osnovne norme

HRN EN 206-1:2002	Beton – 1. dio: Specifikacije, svojstva, proizvodnja i sukladnost (EN 206-1:2000)
HRN EN 206-1/A1:2004	Beton – 1. dio: Specifikacija, svojstva, proizvodnja i sukladnost (EN 206-1:2000/A1:2004)
nHRN EN 206-1/A2	Beton – 1. dio: Specifikacija, svojstva, proizvodnja i sukladnost (EN 206-1:2000/prA2:2004)

1.5.4.2 Norme za beton - ostale norme

HRN EN 12350-1	Ispitivanje svježeg betona – 1. dio: Uzorkovanje
HRN EN 12350-2	Ispitivanje svježeg betona – 2. dio: Ispitivanje slijeganjem
HRN EN 12350-3	Ispitivanje svježeg betona – 3. dio: VeBe ispitivanje
HRN EN 12350-4	Ispitivanje svježeg betona – 4. dio: Stupanj zbijenosti
HRN EN 12350-5	Ispitivanje svježeg betona – 5. dio: Ispitivanje rasprostiranjem
HRN EN 12350-6	Ispitivanje svježeg betona – 6. dio: Gustoća
HRN EN 12350-7	Ispitivanje svježeg betona – 7. dio: Sadržaj pora – Tlačne metode
HRN EN 12390-1	Ispitivanje očvrstnalog betona – 1. dio: Oblik, dimenzije i drugi zahtjevi za uzorke i kalupe
HRN EN 12390-2	Ispitivanje očvrstnalog betona – 2. dio: Izradba i njegovanje uzoraka za ispitivanje čvrstoće
HRN EN 12390-3	Ispitivanje očvrstnalog betona – 3. dio: Tlačna čvrstoća uzoraka
HRN EN 12390-6	Ispitivanje očvrstnalog betona – 6. dio: Vlačna čvrstoća cijepanjem uzoraka
HRN EN 12390-7	Ispitivanje očvrstnalog betona – 7. dio: Gustoća očvrstnalog betona
HRN EN 12390-8	Ispitivanje očvrstnalog betona – 8. dio: Dubina prodiranja vode pod tlakom
prCEN/TS 12390-9	Ispitivanje očvrstnalog betona – 9. dio: otpornost na smrzavanje ljuštenjem
ISO 2859-1	Plan uzorkovanja za atributni nadzor – 1. dio: Plan uzorkovanja indeksiran prihvatljivim nivoom kvalitete (AQL) za nadzor količine po količine
ISO 3951	Postupci uzorkovanja i karta nadzora s varijablama nesukladnosti
HRN U.M1.057	Granulometrijski sastav mješavina agregata za beton
HRN U.M1.016	Beton. Ispitivanje otpornosti na djelovanje mraza
HRN EN 480-11	Dodaci betonu, mortu I injekcijskim smjesama – Metode ispitivanja – 11. dio: Utvrđivanje karakteristika zračnih pora u očvrstnulom betonu
HRN EN12504-1	Ispitivanje betona u konstrukcijama – 1. dio: Izvađeni uzorci – Uzimanje, pregled i ispitivanje tlačne čvrstoće
HRN EN 12504-2	Ispitivanje betona u konstrukcijama – 2. dio: Nerazorno ispitivanje – Određivanje veličine odskoka
HRN EN 12504-3	Ispitivanje betona u konstrukciji – 3. dio: Određivanje sile čupanja
HRN EN 12504-4	Ispitivanje betona u konstrukciji – 4. dio: Određivanje brzine ultrazvuka
prEN 13791:2003	Ocjena tlačne čvrstoće betona u konstrukcijama ili u konstrukcijskim elementima

1.5.4.3 Norme za čelik za armiranje – osnovne norme

	Čelik za armiranje betona – Zavarljivi armaturni čelik – 1.dio: Opći zahtjevi (prEN 10080-1:1999)
nHRN EN 10080-1	
nHRN EN 10080-2	Čelik za armiranje betona – Zavarljivi armaturni čelik – 2. dio: Tehnički uvjeti isporuke čelika razreda A (prEN 10080-2:1999)
nHRNEN 10080-3	Čelik za armiranje betona – Zavarljivi armaturni čelik – 3. dio: Tehnički uvjeti isporuke čelika razreda B (prEN 10080-3:1999)
nHRN EN 10080-4	Čelik za armiranje betona – Zavarljivi armaturni čelik – 4. dio: Tehnički uvjeti isporuke čelika razreda C (prEN 10080-4:1999)
nHRN EN 10080-5	Čelik za armiranje betona – Zavarljivi armaturni čelik – 5. dio: Tehnički uvjeti isporuke zavarenih armaturnih mreža (prEN 10080-5:1999)
nHRN EN 10080-6	Čelik za armiranje betona – Zavarljivi armaturni čelik – 6. dio: Tehnički uvjeti isporuke zavarenih rešetki za grede (prEN 10080-6:1999)

1.5.4.4 Norme za čelik za armiranje – Ostale norme

HRN EN 10020	Definicije i razredba vrsta čelika
HRN EN 10025	Toplovaljani proizvodi od nelegiranih konstrukcijskih čelika – Tehnički uvjeti isporuke
HRN EN 10027-1	Sustavi označivanja čelika – 1. dio: Nazivi čelika, glavni simboli
HRN EN 10027-2	Sustavi označivanja čelika – 2. dio: Brojčani sustav
EN 10079	Definicije čeličnih proizvoda
HRN EN 10204	Metalni proizvodi – Vrste dokumenata o ispitivanju (uključuje dopunu A1:1995)
prEN ISO 17660	Zavarivanje čelika za armiranje
HRN EN 287-1	Provjera osposobljenosti zavarivača – Zavarivanje taljenjem – 1. dio: Čelici
HRN EN 719	Koordinacija zavarivanja – Zadaci i odgovornosti
HRN EN 729-3	Zahtjevi za kakvoću zavarivanja – Zavarivanje taljenjem metalnih materijala – 3. dio: Standardni zahtjevi za kakvoću
HRN EN ISO 4063	Zavarivanje i srodni postupci – Nomenklatura postupaka i referentni brojevi
HRN EN ISO 377	Čelik i čelični proizvodi – Položaj i priprema uzoraka i ispitnih uzoraka za mehanička ispitivanja
HRN EN 10002-1	Metalni materijali – Vlačni pokus – 1. dio: Metoda ispitivanja (pri sobnoj temperaturi)
HRN EN ISO 15630-1	Čelik za armiranje i prednapinjanje betona – Ispitne metode – 1. dio: Armaturne šipke i žice
HRN EN ISO 15630-2	Čelik za armiranje i prednapinjanje betona – Ispitne metode – 2. dio: Zavarene mreže

1.5.4.5 Ostale norme

ENV 1992-1-1	Eurokod 2 – Projektiranje betonskih konstrukcija – 1. dio: Opća pravila i pravila za zgrade
ENV 1992-1-2	Eurokod 2 – Projektiranje betonskih konstrukcija – 1-2 dio: Opća pravila – Projektiranje konstrukcije na požar

Ovlaštene organizacije i institucije za atestiranje su na listi u Glasniku Zavoda kojeg izdaje Državni zavod za normizaciju i graditeljstvo.

Izvoditelj je dužan osiguravati dokaze o kvaliteti radova i ugrađenih proizvoda i opreme prema Zakonu i prema zahtjevima iz projekta (članak 20. Zakona o prostornom uređenju i gradnji NN. 76/07), te u tom smislu mora čuvati dokumentaciju o ispitivanju ugrađenog materijala, proizvoda i opreme prema programu ispitivanja iz glavnog projekta.

Nadzorni inženjer dužan je voditi računa da je kvaliteta radova, ugrađenih proizvoda i opreme u skladu sa zahtjevima projekta te da je kvaliteta dokazana propisanim ispitivanjima i dokumentima (članak 185. Zakona o prostornom uređenju i gradnji). Nadzorni inženjer dužan je da za tehnički pregled priredi završno izvješće o izvedbi građevine (članak 185. Zakona o prostornom uređenju i gradnji).

1.6 Posebni tehnički uvjeti

1.6.1 Oplate i skele

Skele i oplate moraju imati takvu sigurnost i krutost da bez slijeganja i štetnih deformacija mogu primiti opterećenja i utjecaje koji nastaju tijekom izvedbe radova. Skela i oplata moraju biti izvedeni tako da se osigurava puna sigurnost radnika i sredstava rada kao i sigurnost prolaznika, prometa, susjednih objekata i okoline uopće.

Materijali za izradu skela i oplata moraju biti propisane kvalitete. Nadzorni inženjer treba odobriti oplatu prije početka betoniranja. Kod izrade projekta oplate mora se uzeti u obzir kompaktiranje pomoću vibratora na oplati tamo gdje je to potrebno. Oplata mora sadržavati sve otvore i detalje prikazane u nacrtima, odnosno tražene od nadzornog inženjera.

Oplata odnosno skela treba osigurati da se beton ne onečisti. Obje moraju biti dovoljno čvrste i krute da odole pritiscima kod ugradnje i vibriranja i da spriječe ispupčenja. Nadzorni inženjer će, tamo gdje mu se čini potrebno, tražiti proračunski dokaz stabilnosti i progibanja. Nadvišenja oplata dokazuju se računski i geodetski se provjeravaju prije betoniranja. Oplata mora biti toliko vodotijesna da spriječi istjecanje cementnog mlijeka. Ukoliko se za učvršćenje oplata rabe metalne šipke od kojih dio ostaje ugrađen u betonu, kraj stalno ugrađenog dijela ne smije biti bliži površini od 5 cm. Šupljina koja ostaje nakon uklanjanja šipke mora se dobro ispuniti, naročito ako se radi o plohamo koje će biti izložene protjecanju vode. Ovakav način učvršćenja ne smije se upotrijebiti za vidljive plohe betona.

Žičane spojnice za pridržavanje oplata ne smiju prolaziti kroz vanjske plohe gdje bi bile vidljive.

Radne reške moraju biti, gdje god je moguće, horizontalne ili vertikalne i moraju biti na istoj visini zadržavajući kontinuitet. Pristup oplati i skeli radi čišćenja, kontrole i preuzimanja, mora biti osiguran. Oplata mora biti tako izrađena, naročito za nosače i konstrukcije izložene proticanju vode, da se skidanje može obaviti lako i bez oštećenja rubova i površine.

Površina oplata mora biti očišćena od inkrustacija i sveg materijala koji bi mogao štetno djelovati na izložene vanjske plohe. Kad se oplata premazuje uljem, mora se spriječiti prljanje betona i armature. Oplata, ukoliko je drvena, mora prije betoniranja biti natopljena vodom na svim površinama koje će doći u dodir s betonom i zaštićena od prljanja za beton premazom vapnom.

Skidanje oplata se mora izvršiti čim je to provedivo, naročito tamo gdje oplata ne dozvoljava polijevanje betona, ali nakon što je beton dovoljno očvrstnuo. Svi popravci betona trebaju se izvršiti na predviđen način i to što je prije moguće. Oplata se mora skidati prema određenom redoslijedu, pažljivo i stručno, da se izbjegnu oštećenja. Moraju se poduzeti mjere predostrožnosti za slučaj neplaniranog kolapsa. Nadzorni inženjer će odrediti kad se mora, odnosno može, skidati oplata. Sve skele (za oplatu, pomoćne i fasadne) moraju se izvesti od zdravoga drva ili čeličnih cijevi potrebnih dimenzija.

Sve skele moraju biti stabilne, ukružene dijagonalno u poprečnom i uzdužnom smislu, te solidno vezane sponama i kliještima. Mosnice i ograde trebaju biti također dovoljno ukružene. Skelama treba dati nadvišenje koje se određuje iskustveno u ovisnosti o građevini ili proračunski.

Nadzorni inženjer mora zabraniti izradu i primjenu oplata i skela koje prema njegovom mišljenju ne bi mogle osigurati traženu kvalitetu lica gotovog betona ili su neprihvatljive kvalitete ili sigurnosti. Prijem gotove skele ili oplata vrši se vizualno, geodetskom kontrolom i ostalom izmjerom. Pregled i prijem gotove skele, oplata i armature vrši nadzorni inženjer. Bez obzira na odobrenu primjenu skela, oplata i armature, izvođač snosi punu odgovornost za sigurnost i kvalitetu radova.

1.6.2 Transport i ugradnja betona

S betoniranjem se može početi samo na osnovi pismene potvrde o preuzimanju podloge, skele, oplata i armature te po odobrenju programa betoniranja od nadzornog inženjera. Beton

se mora ugrađivati prema unaprijed izrađenom programu i izabranom sistemu. Vrijeme transporta i drugih manipulacija sa svježim betonom ne smije biti duže od onog koje je utvrđeno u toku prethodnih ispitivanja (promjena konzistencije s vremenom pri raznim temperaturama). Transportna sredstva ne smiju izazivati segregaciju smjese betona. U slučaju transporta betona auto-miješalicama, poslije pražnjenja auto-miješalice treba oprati bubanj, a prije punjenja treba provjeriti je li ispražnjena sva voda iz bubnja. Zabranjeno je korigiranje sadržaja vode u gotovom svježem betonu bez prisustva tehnologa za beton. Dozvoljena visina slobodnog pada betona je 1,0 m. Nije dozvoljeno transportiranje betona po kosinama. Sloj betona koji se ugrađuje mora vibriranjem biti dobro spojen s prethodnim donjim slojem betona. Ako dođe do prekida betoniranja, prije nastavka betoniranja površina donjeg sloja betona mora biti dobro očišćena ispuhivanjem i ispiranjem. Beton treba ubaciti što bliže njegovom konačnom položaju u konstrukciji da bi se izbjegla segregacija. Smije se vibrirati samo oplatom ukliješten beton. Nije dozvoljeno transportiranje betona pomoću pervibratora. Ugrađeni beton ne smije imati temperaturu veću od 45 °C u periodu od 3 dana nakon ugradnje.

1.6.3 Betoniranje pri visokim vanjskim temperaturama

Za vrijeme visokih dnevnih temperatura (oko 30 °C), kada postoje poteškoće s održavanjem dozvoljene temperature svježeg betona, početak radova na betoniranju treba pomaknuti prema hladnijem dijelu dana (noć, jutro). Vrijeme od spravljanja betona do ugradnje treba biti što kraće, kako bi se izbjegli problemi pri pražnjenju transportnih sredstava i ugradnji zbog smanjenja obradivosti. U uvjetima vrućeg vremena najpogodnije je njegovanje vodom. Njegovanje treba početi čim beton počne očvršćivati. Ako je intenzitet isparavanja blizu kritične granice, površina se može finim raspršivanjem vode održavati vlažnom, bez opasnosti od ispiranja. Ukoliko se u svježem betonu pojave pukotine, treba ih zatvoriti revibriranjem. Voda koja se upotrebljava za njegovanje ne smije biti mnogo hladnija od betona, kako razlike između temperature betona na površini i unutar jezgre ne bi prouzročile pojavu pukotina. Stoga je efikasan način njegovanja pokrivanje betona materijalima koji vodu upijaju i zadržavaju (juta, spužvasti materijal i sl.) te dodatno prekrivanje plastičnom folijom. Prekrivanje povoljno djeluje i na utjecaj razlika temperatura noć – dan.

1.6.4 Betoniranje pri niskim temperaturama

Betoniranje pri temperaturama nižim od +5 °C moguće je uz pridržavanje mjera za zimsko betoniranje. Da bi se omogućio normalni tok procesa stvrdnjavanja i spriječilo smrzavanje, odmah poslije ugradnje, beton se toplinski zaštićuje prekrivanjem otvorenih površina izolacijskim materijalima i izolacijom čeličnih oplata. Toplinska izolacija betona mora biti takva da osigura postizanje najmanje 50 % projektirane čvrstoće na pritisak prije nego što beton bude izložen djelovanju mraza. Pri temperaturama zraka nižim od +5 °C, temperatura svježeg betona mjeri se najmanje jedanput u toku 2^h.

1.7 Obaveze izvođača

Izvođač je dužan na svoj trošak otkloniti sve nedostatke koji se ukažu u dogovorenom roku.

Investitor može priznati samo količine materijala koje su ugrađene.

Sav neispravan ili nepropisan materijal ne smije se ugrađivati i mora se ukloniti s gradilišta. Po završetku svih radova izvođenja, treba izvršiti tehnički pregled i sastaviti zapisnik o nedostacima. Garantni rok za ispravnost ugrađenih materijala i izvršenih radova regulira se ugovorom o izvođenju radova. Za vrijeme garantnog roka izvođač je dužan da na poziv investitora otkloni sve nedostatke koje se u toku garantnog roka pojave.

Izvođač ne smije vršiti bušenja armirano betonskih konstrukcija bez prethodnog odobrenja i uputa nadzornog organa, što treba unijeti u građevinski dnevnik.

Izvođač je dužan nabaviti sve ateste za sav ugrađeni materijal.

Izvođač radova je obavezan da korisniku preda upute za rukovanje ugrađenom opremom.

1.8 Uvjeti održavanja i projektirani vijek trajanja

Građevina ne zahtijeva poseban tretman održavanja. Tehnološkim mjerama, koje su navedene u ovom projektu pokušalo se dobiti što kvalitetniju i trajniju konstrukciju. U tom smislu neophodno je poštovati mjere za postizanje kvalitete materijala i konstrukcija, kao i posebne tehničke uvjete. U cilju održavanja konstrukcije te povećanja njenog vijeka trajanja, potrebno je povremeno vršiti vizualne kontrole (najmanje jednom godišnje).

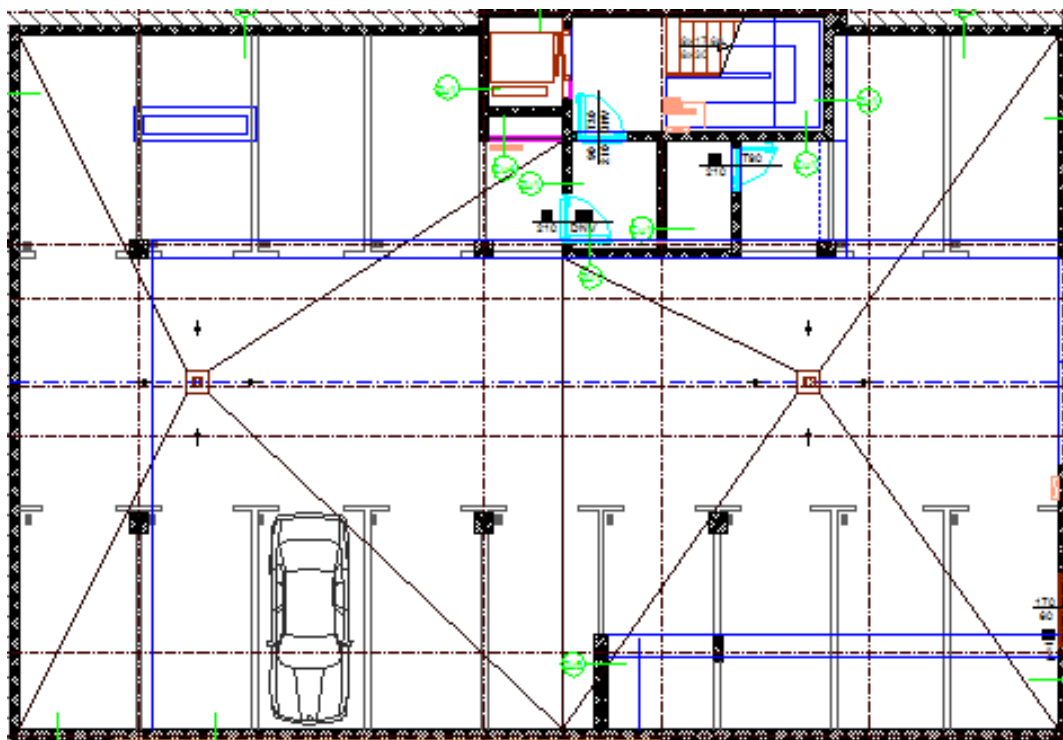
Posebnu pažnju obratiti na:

- pukotine u ab konstrukciji;
- veće deformacije (progibe) ab elemenata;
- moguće otpadanje dijelova konstrukcije (raspucavanje i otpadanje komada betona);
- koroziju armature;
- raspucavanje, nadizanje i otpadanje boje s metalnih elemenata;

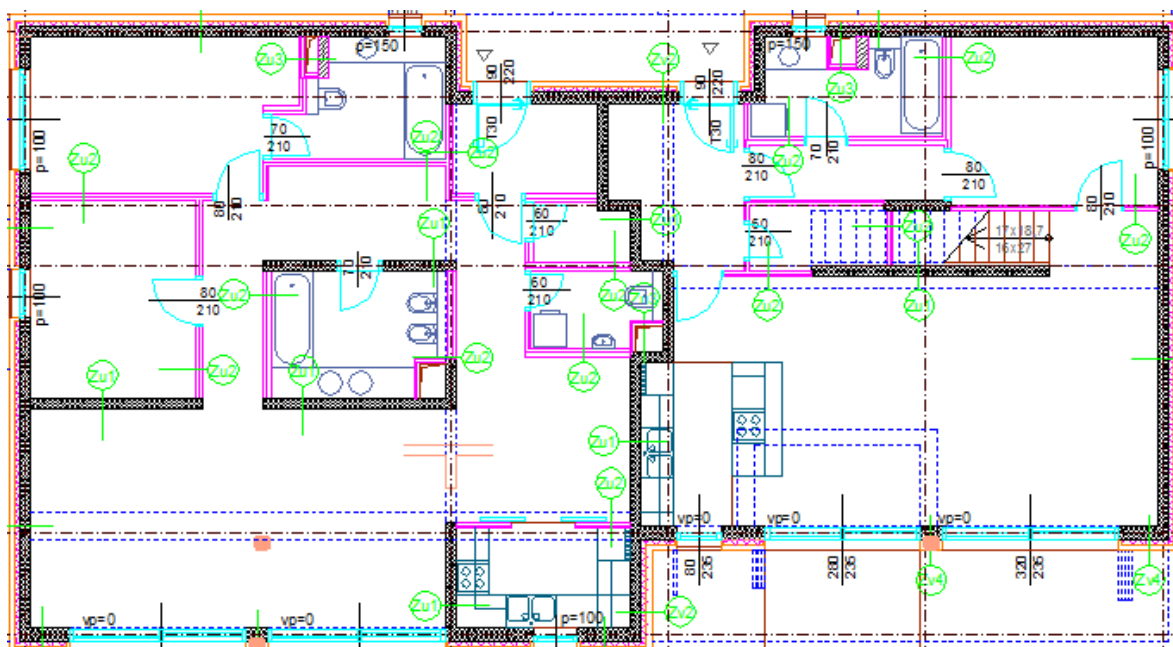
Očekivani vijek trajanja građevine je 50 godina.

Preduvjet za postizanje očekivanog vijeka trajanja je pravilno održavanje u skladu s prethodno navedenim zahtjevima te zakonima i pravilima struke.

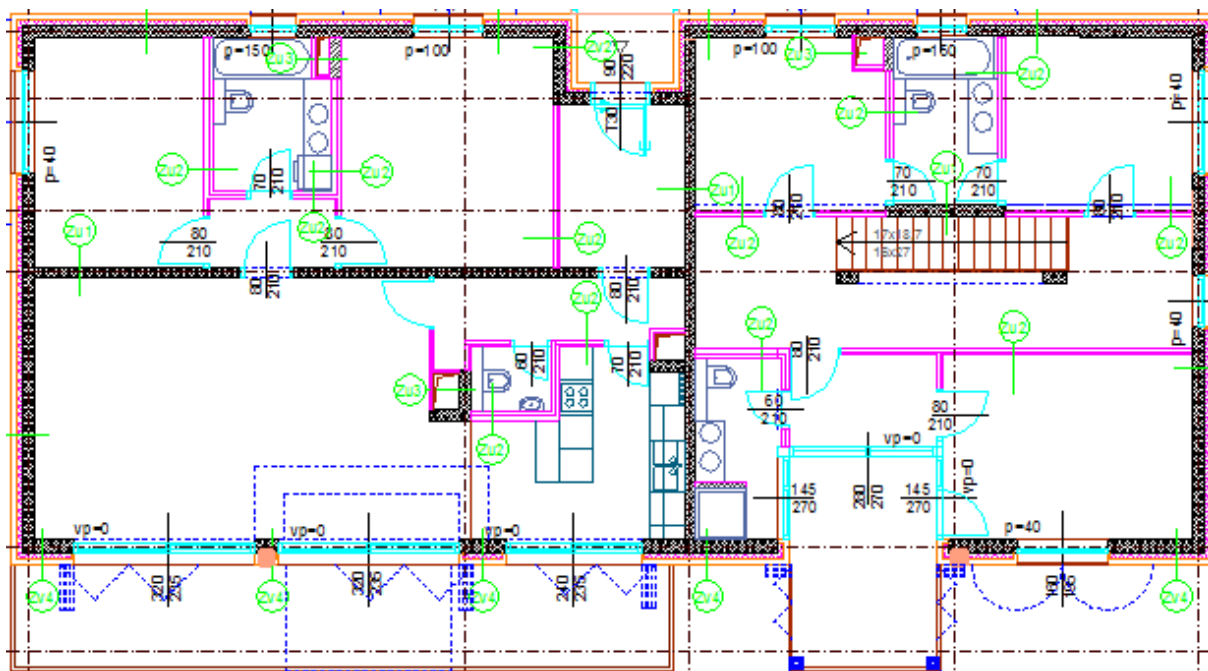
1.9 Geometrija



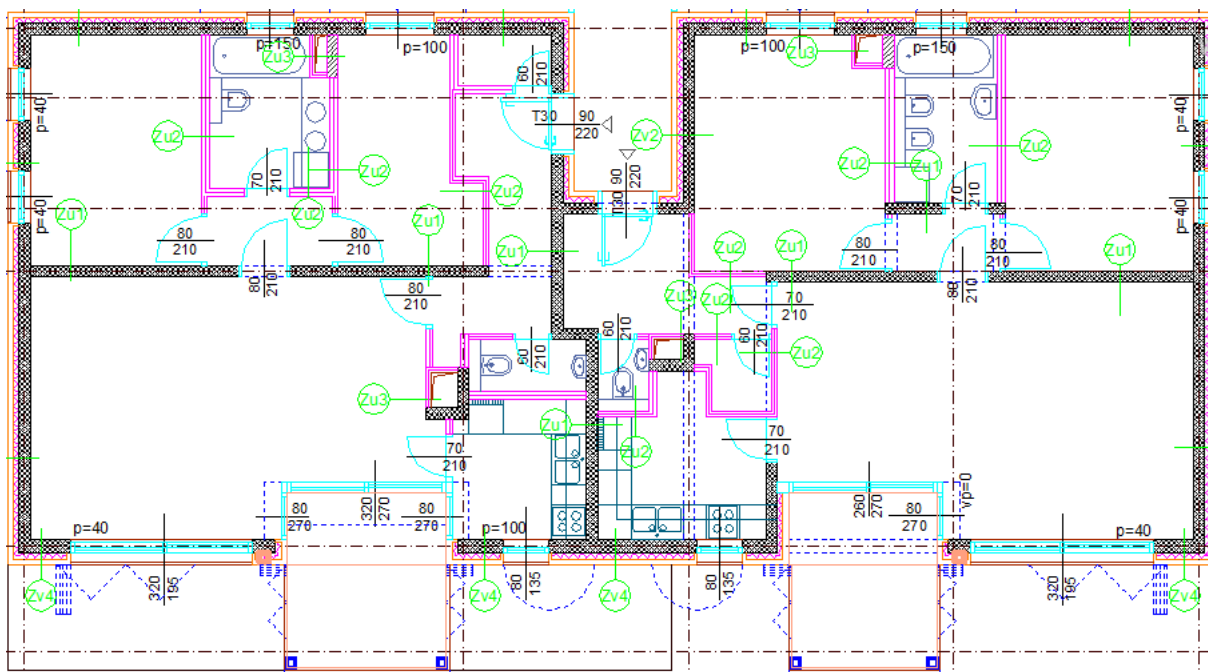
Slika 1: Prikaz tlocrta podruma



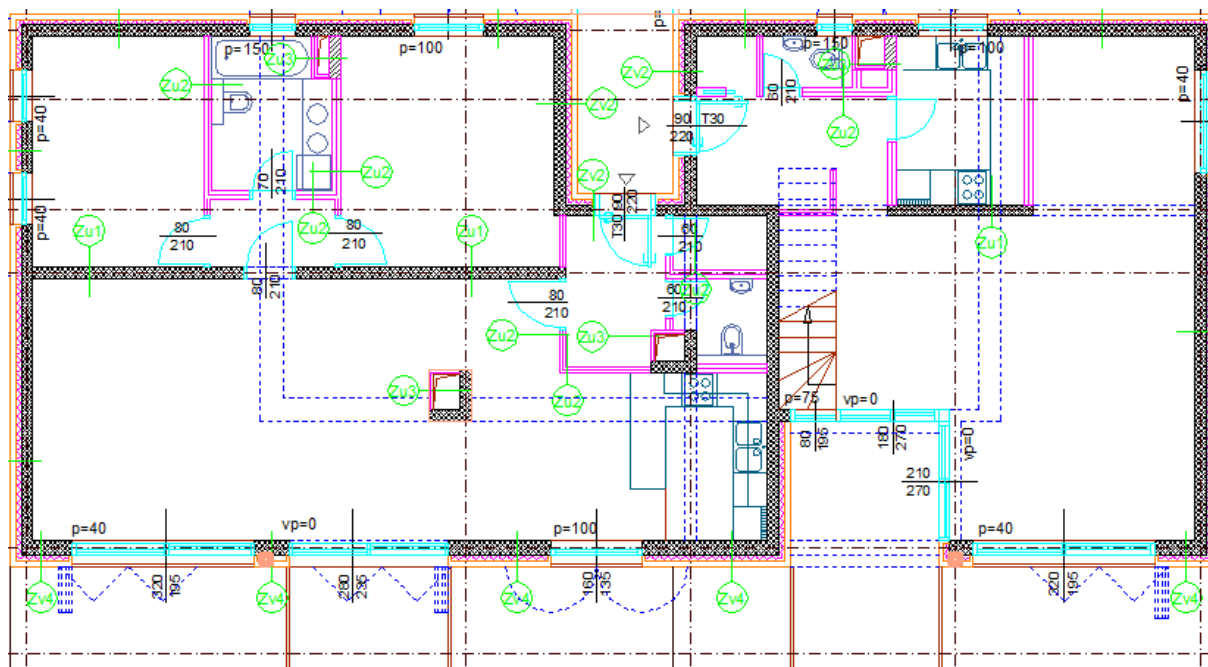
Slika 2: Prikaz tlocrta prizemlja



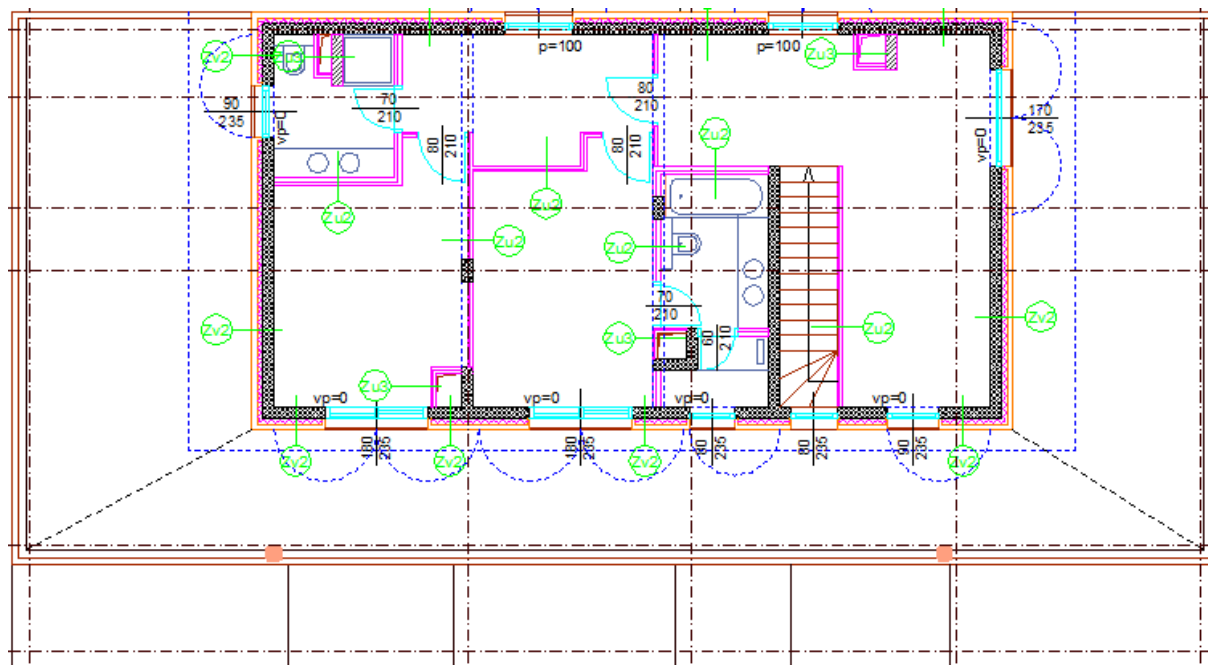
Slika 3: Prikaz tlocrta 1. kata



Slika 4: Prikaz tlocrta 2. kata



Slika 5: Prikaz tlocrta 3. kata



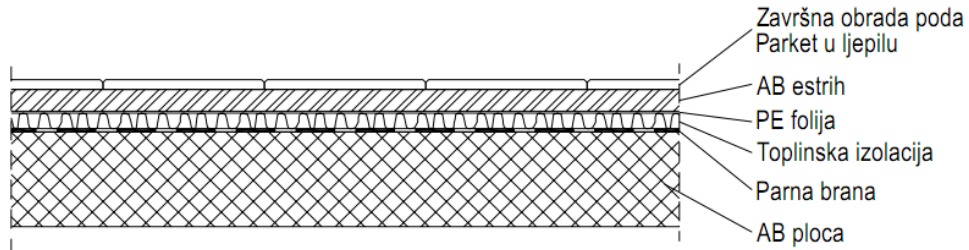
Slika 6: Prikaz tlocrta nadgrađa

2 ANALIZA OPTEREĆENJA

2.1 Stalno opterećenje

2.1.1 Međukatna konstrukcija

a) Stalno opterećenje:



Slika 7: Presjek pozicije (međukatna)

	d (m)	γ (kN/m ³)	$d^* \gamma$ (kN/m ²)
Pregrade	/	/	1,00
Završna obrada - parket	0,02	12,00	0,24
AB estrih	0,05	25,00	1,25
Toplinska izolacija	0,04	5,00	0,20
Hidroizolacija	0,005	20,00	0,10
AB ploča	0,18	25,00	4,50
			7,30

Tablica 1. Opterećenje od slojeva međukatne konstrukcije

b) Promjenjivo opterećenje:

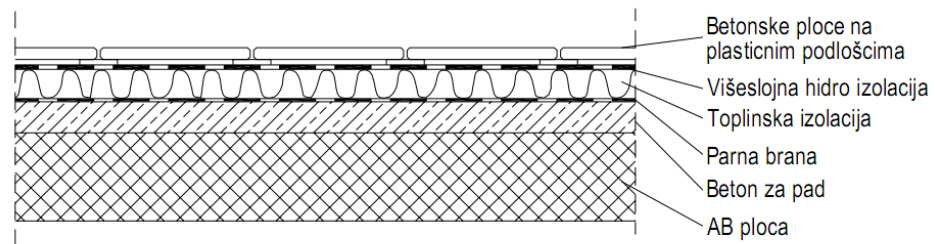
Promjenjivo opterećenje etaže određeno je projektom i iznosi:

$$q = 2.0 \text{ kN/m}^2$$

2.1.2 Krovna konstrukcija

Ravni neprohodni krov

a) Stalno opterećenje:



Slika 8: Presjek pozicije (krovna)

	d (m)	γ (kN/m ³)	$d \cdot \gamma$ (kN/m ²)
Betonske ploče na plastičnim podloščima	0,05	25,0	1,25
Hidroizolacija + parna brana	0,01	20,0	0,20
Toplinska izolacija	0,08	5,0	0,40
Beton za pad	0,08	24,0	1,92
AB ploča	0,18	25,0	4,50
			8,27

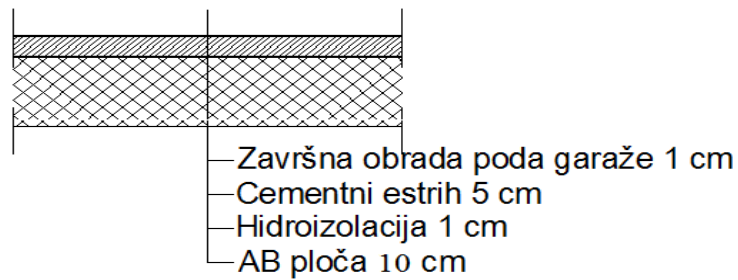
Tablica 2. Opterećenje od slojeva krovne konstrukcije

b) Promjenjivo opterećenje:

Promjenjivo opterećenje na krovnoj plohi podrazumijeva opterećenje snijegom i vjetrom. Opterećenje snijegom za ravne krovove u područjima male izloženosti iznosi 0.50 kN/m^2 , pa za promjenjivo opterećenje neprohodnog ravnog krova uzimamo zamjenjujuću vrijednost:
 $q = 1,0 \text{ kN/m}^2$

2.1.3 Pod garaže

a) Stalno opterećenje:



Slika 9: Presjek poda garaže

Sloj	d (m)	g (kN/m ³)	$d \times g$ (kN/m ²)
Završni sloj	0,01	18,0	0,18
Estrih	0,05	22,0	1,10
Hidroizolacija	0,01	18,0	0,18
AB ploča	0.1	25,0	2,50
UKUPNO			4,00

Tablica 3. Opterećenje od slojeva poda garaže

b) Promjenjivo opterećenje:

Promjenjivo opterećenje etaže određeno je projektom i iznosi:

$$q = 2.5 \text{ kN/m}^2$$

2.1.4 Pod između garaže i prizemlja

a) Stalno opterećenje:



Slika 10: Presjek poda između garaže i prizemlja

Sloj	d (m)	g (kN/m ³)	$d \times g$ (kN/m ²)
Završni sloj	0,02	8,0	0,16
Estrih	0,05	22,0	1,10
AB ploča	0,20	25,0	5,00
Toplinska izolacija	0,05	3,0	0,15
Stropna žbuka	0,01	17,0	0,17
UKUPNO			6,58

Tablica 4. Opterećenje od slojeva međukatne konstrukcije između garaže i prizemlja

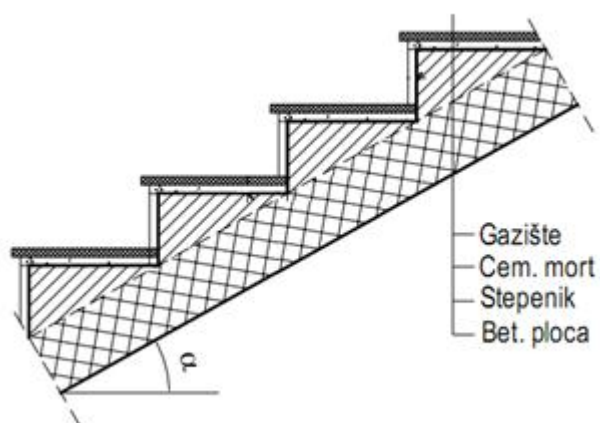
b) Promjenjivo opterećenje:

Promjenjivo opterećenje etaže određeno je projektom i iznosi:

$$q = 2.5 \text{ kN/m}^2$$

2.1.5 Stubište

a) Stalno opterećenje:



Slika 11:

Presjek stubišta

	d (m)	γ (kN/m ³)	$d \cdot \gamma$ (kN/m ²)
Završna obrada gazišta - kamene ploče	0,03	28,0	0,84
Cementni mort	0,04	21,0	0,84
Stuba	0,074	25,0	2,12
AB ploča	0,18	25,0	5,00
			8,80

Tablica 5. Opterećenje od slojeva poda stubišta

b) Promjenjivo opterećenje:

Promjenjivo opterećenje stubišta određeno je projektom i iznosi:

$$q = 4.0 \text{ kN/m}^2$$

2.2 Opterećenje snijegom “ s_k ”

Opterećenje snijegom na krovu: $s = \mu_1 \cdot C_e \cdot C_t \cdot s_k$

gdje je

C_e - koeficijent izloženosti (uglavnom $C_e = 1$)

C_t - temperaturni koeficijent zbog zagrijavanja zgrade (uglavnom $C_t = 1$)

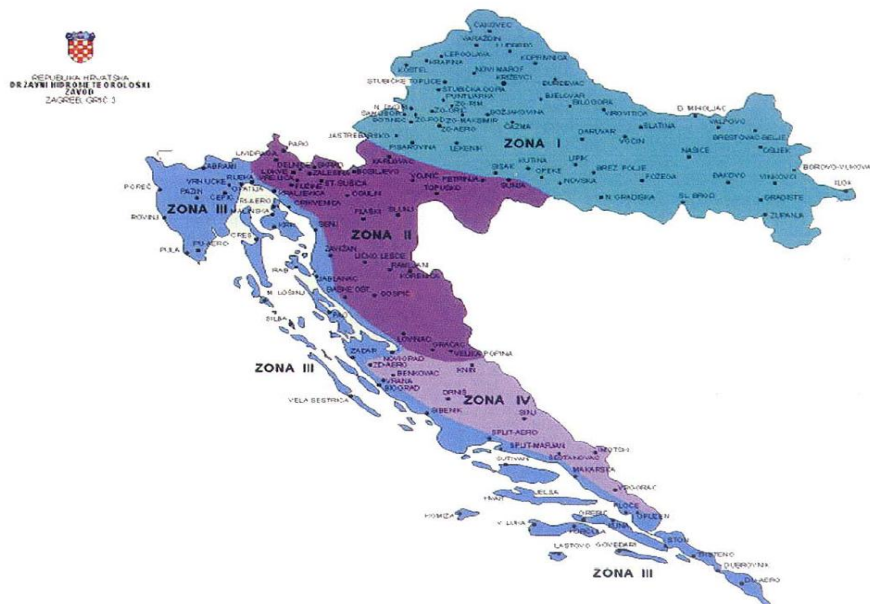
μ_1 - koeficijent oblika opterećenja snijegom na krovu

Kut nagiba krova	$0^\circ \leq \alpha \leq 30^\circ$	$30^\circ < \alpha < 60^\circ$	$\alpha \geq 60^\circ$
koeficijent oblika μ_1	0,8	$0,8(60 - \alpha) / 30$	0,0

Krov nagiba $0^\circ \leq \alpha \leq 30^\circ \Rightarrow \mu_1 = 0,8$

s_k - karakteristično opterećenje snijegom na tlu (kN/m^2)

zona Split, područje C (zona III), nadmorska visina do 100 (m) $\rightarrow s_k = 0,45 \text{ (kN/m}^2\text{)}$



Slika 12: Klimatske zone karakterističnog opterećenja snijegom s_k

$$s = \mu_1 \cdot C_e \cdot C_t \cdot s_k = 0,8 \cdot 1,0 \cdot 1,0 \cdot 0,45 = 0,36 \text{ (kN/m}^2\text{)}$$

2.3 Opterećenje vjetrom

Opterećenje vjetrom je promjenljivo slobodno djelovanje. Pojednostavljeni postupak vjetrovog opterećenja može se koristiti za zgrade visine manje od 200 m i znači da se djelovanje vjetra uzima kao zamjenjujuće statičko opterećenje.

Ovdje će biti prikazan pojednostavljen proračun za stalne konstrukcije.

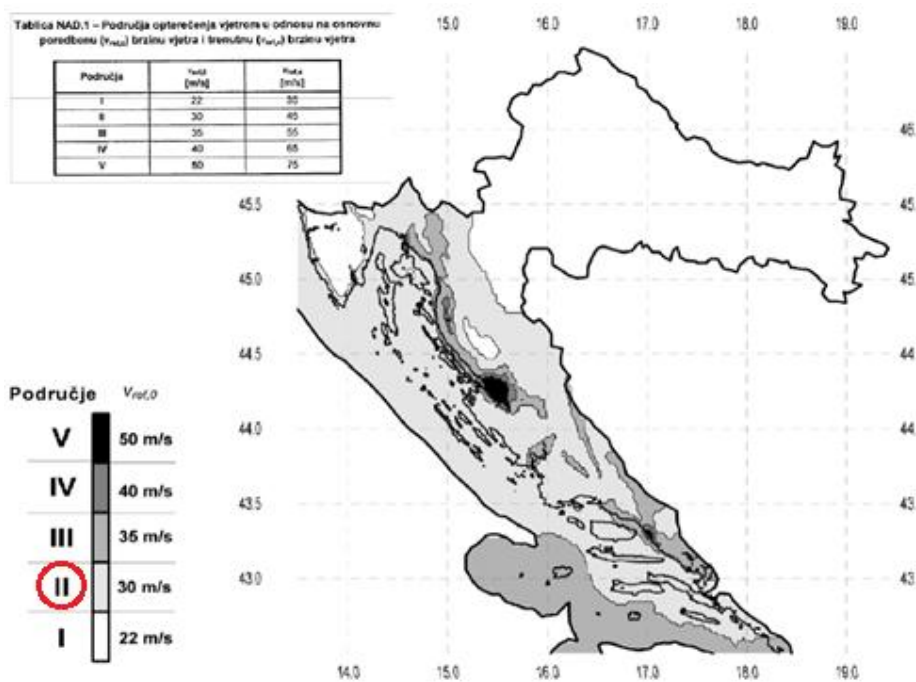
Predmetna građevina se nalazi u Splitu, regija P9-južnojadransko priobalje (južno od Zadra), III kategorija zemljišta, na poziciji gdje je uglavnom nezaštićena od djelovanja vjetra (viša od ostalih građevina oko nje). Prema hrvatskim normama (HRN ENV 1991-2-3: 2005), predmetna lokacija je smještena u II područje djelovanja vjetra, te je osnovno djelovanje vjetra $w_0 = 30 \text{ m/s}$.

Oznaka regije	Opis regije	Područje opterećenja vjetrom
P1	zapadna unutrašnjost (od Požeške kotline do zapadne granice Hrvatske)	I
P2	istočna unutrašnjost (od Požeške kotline do istočne granice Hrvatske)	I
P3	Gorski Kotar i unutrašnjost Istre	I, II
P4	Lika	I, II
P5	Velebit i planinsko zaleđe južnojadranskog priobalja	II, III, IV, V
P6	obala Istre	II
P7	sjevernojadransko priobalje (od Opatije do Zadra)	II, III, IV
P8	sjevernojadranski otoci (od Krka do Paga)	II, III
	mostovi Krk i Pag	IV
P9	južnojadransko priobalje (južno od Zadra)	II, III
	područje Makarske	V
P10	južnojadranski otoci (južno od Paga)	II, III

Slika 13: Opis regija

	Kategorija zemljišta	k_r	z_0 [m]	z_{min} [m]
I.	Otvoreno more ili jezero, s najmanje 5 km otvorene površine u smjeru vjetra i ravnica bez prepreka	0,17	0,01	2
II.	Ograđeno poljoprivredno zemljište gospodarske zgrade, kuće i drveće	0,19	0,05	4
III.	Predgrađa gradova ili industrijska područja i šume	0,22	0,3	8
IV.	Gradska područja u kojima je najmanje 15% površine izgrađeno i čija prosječna visina prelazi 15 m	0,24	1	16

Slika 14: Kategorija zemljišta



Slika 15: Vjetrovna karta Hrvatske

2.3.1 Analiza opterećenja vjetrom

Poredbeni tlak srednje brzine vjetra:

$$q_{ref} = \left(\frac{\rho \cdot w_{ref}^2}{2} \right)$$

Gustoća zraka:

$$\rho = 1.25 \text{ kg/m}^3$$

Poredbena brzina vjetra:

$$w_{ref} = w_{ref,0} \cdot C_{DIR} \cdot C_{TEM} \cdot C_{ALT}$$

- $C_{DIR}=1,0$ (koef. smjera vjetra); $C_{TEM}=1,0$ (koef. ovisan o godišnjem dobu)

Osnovna vrijednost poredbene brzine vjetra:

(područje II.)

$$w_{ref} = 30,0 \text{ (m/s)}$$

Koeficijent nadmorske visine:

(nadmorska visina “ a_s ” je 100 m)

$$C_{ALT} = 1 + 0,001 \cdot a_s = 1 + 0,001 \cdot 100 = 1,1$$

Poredbena brzina vjetra:

$$w_{ref} = 30,0 \cdot 1,0 \cdot 1,0 \cdot 1,1 = 33,0 \text{ (m/s)}$$

Poredbeni tlak srednje brzine vjetra:

$$q_{ref} = \left(\frac{1,25 \cdot 33,0^2}{2} \right) = 0,68 \text{ (kN/m}^2\text{)}$$

Opterećenje vjetrom (okomito na površinu) definira se prema izrazu:

- Pritisak na vanjske površine $w_{ref} = q_{ref} \cdot c_e(Z_e) \cdot c_{pe}$
- Pritisak na unutarnje površine $w_{ref} = q_{ref} \cdot c_i(Z_i) \cdot c_{pi}$

q_{ref} → referentni pritisak pri srednjoj brzini vjetra
 $c_e(Z_e)$ i $c_i(Z_i)$ → koeficijenti izloženosti koji uzimaju u obzir neravnine terena
 Z_e i Z_i → referentne visine za lokalni ili unutarnji tlak
 c_{pe} i c_{pi} → vanjski i unutarnji koeficijenti pritiska

Koeficijent izloženosti “ $c_e(z_e)$ ”

(kategorija zemljišta III, regija P9 – južnojadransko priobalje)

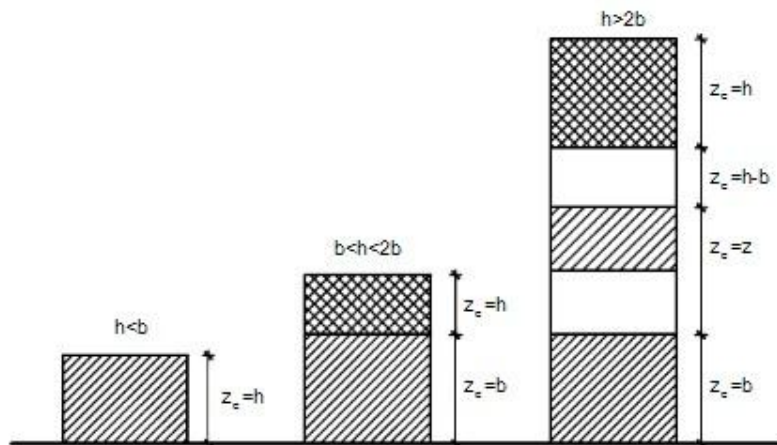
Visina konstrukcije nad tlom: $h = 16,50$ m

Širina konstrukcije na koju puše vjetar:

X - smjer $b = 21,20$ m

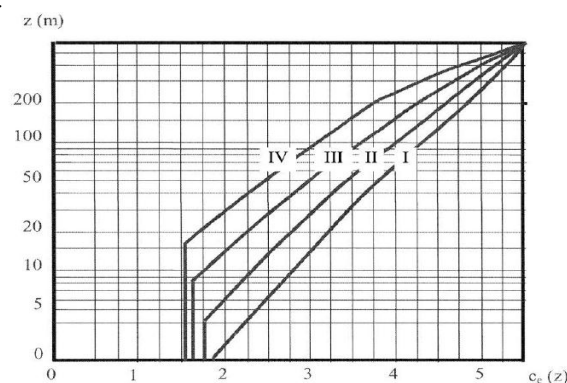
Y - smjer $b = 11,55$ m

Poredbena visina:



Slika 16: Poredbena visina z_e u ovisnosti o visini h i širini b

Koeficijenti izloženosti:



Slika 17: Koeficijent izloženosti $c_e(z)$ u ovisnosti o kategoriji terena I do IV i visini z iznad terena

$$\Rightarrow c_e(z)_g = 2,1$$

$$\Rightarrow c_e(z)_d = 1,8$$

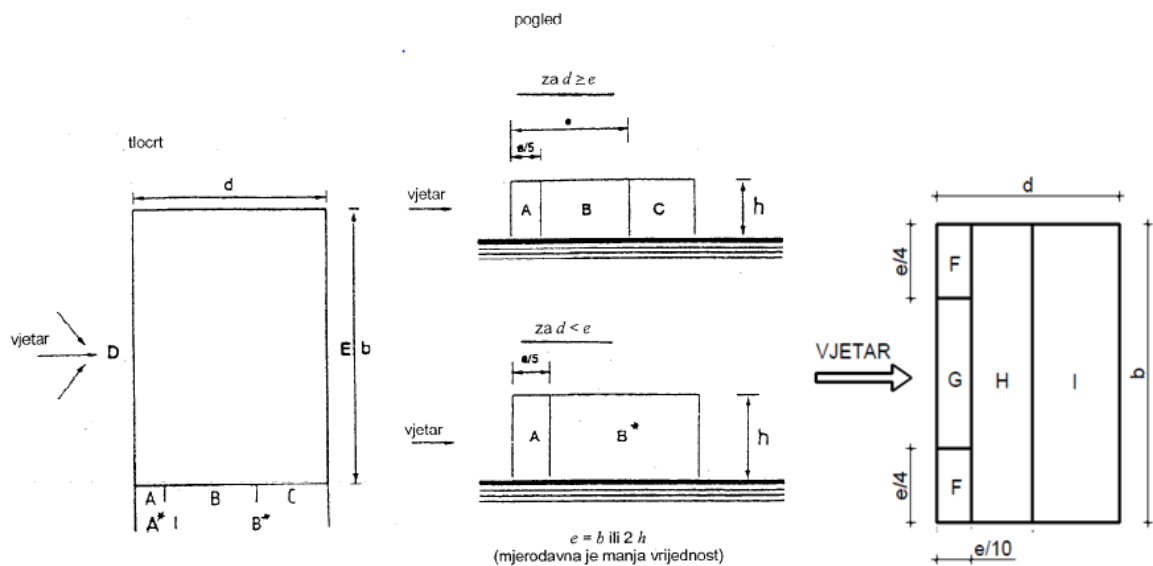
$$\Rightarrow q_{ref} = \frac{1,25}{2} \cdot 33^2 = 680,625 [N/m^2] = 0,681 [kN/m^2]$$

2.3.1.1 Analiza opterećenja vjetrom u Y smjeru (manja fasada)

Visina konstrukcije nad tlom: $h = 16,50 \text{ m}$
 Širina konstrukcije na koju puše vjetar:
 X - smjer $b = 11,55 \text{ m}$
 Poredbena visina: $b < h < 2b$

proračun koeficijenta vanjskog pritiska C_{pe}

- ravni krov



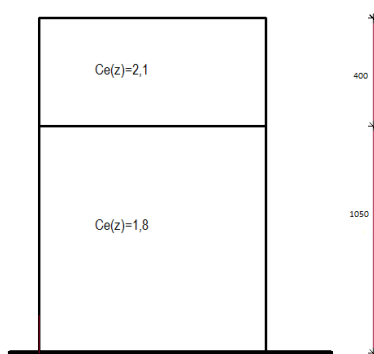
Slika 18: Zone djelovanja vjetra

Područje	F	G	H	I
c_{pe}	-1,8	-1,2	-0,7	-0,2

Tablica 7: koeficijenti vanjskog tlaka za pojedinu zonu ravnog krova

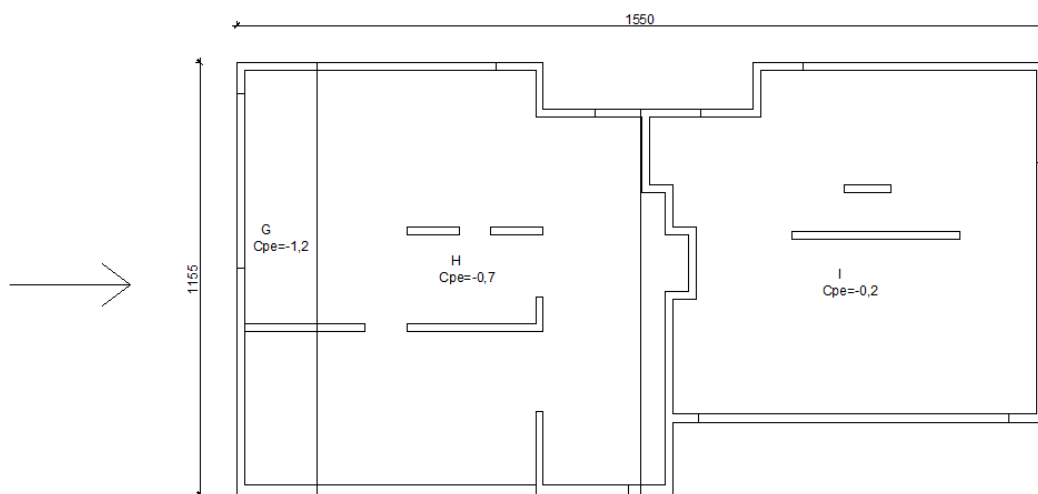
Područje	A	B	C	D	E
c_{pe}	-1	-0,8	-0,5	0,8	-0,3

Tablica 8: koeficijenti vanjskog tlaka za pojedinu zonu vertikalnih zidova



Slika 19: Koeficijent izloženosti $c_e(z)$ u ovisnosti o kategoriji terena I do IV i visini z iznad terena

Koeficijenti vanjskog tlaka “ c_{pe} ” na krov:



Slika 20: Zone djelovanja koeficijenata vanjskoga tlaka

Tlak vjetra na vanjske površine “ w_e ”

$$w_e = q_{ref} \times c_e(z_e) \times c_{pe}$$

ZONA	D	E	F	G	H	I
q_{ref}	0,68	0,68	0,68	0,68	0,68	0,68
c_{pe}	0,8	-0,3	-1,8	-1,2	-0,7	-0,2
$c_e(z)$	2,1	2,1	2,1	2,1	2,1	2,1
w_e (kN/m ²)	1,14	-0,43	-2,57	-1,71	-1,0	-0,30

Tablica 9: Opterećenja vjetrom na konstrukciju za $c_e(z_e) = 2,1$ i $c_e(z_e) = 1,8$

ZONA	A	B	C	A*	B*	C*
q_{ref}	0,68	0,68	0,68	0,68	0,68	0,68
c_{pe}	-1,0	-0,8	-0,5	-1,0	-0,8	-0,5
$c_e(z)$	2,1	2,1	2,1	1,8	1,8	1,8
w_e (kN/m ²)	-1,43	-1,14	-0,72	-1,23	-0,98	-0,61

Tablica 10: Opterećenja vjetrom na konstrukciju za $c_e(z_e) = 2,1$ i $c_e(z_e) = 1,8$

2.3.1.2 Analiza opterećenja vjetrom u X smjeru (veća fasada)

Visina konstrukcije nad tlom:

$h = 16,50$ m

Širina konstrukcije na koju puše vjetar:

Y - smjer

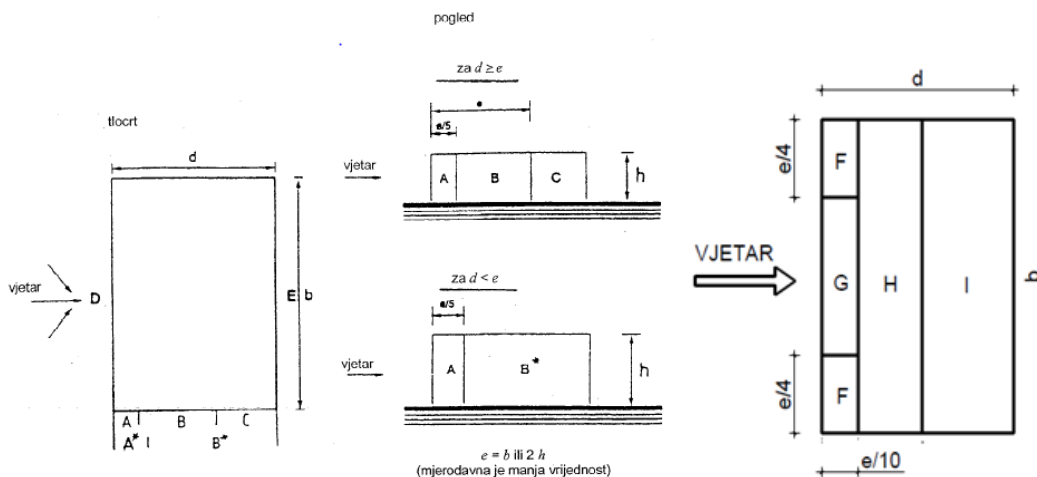
$b = 21,20$ m

Poredbena visina:

$h < b$

proračun koeficijenta vanjskog pritiska C_{pe}

- ravni krov



Slika 21: Zone djelovanja vjetra

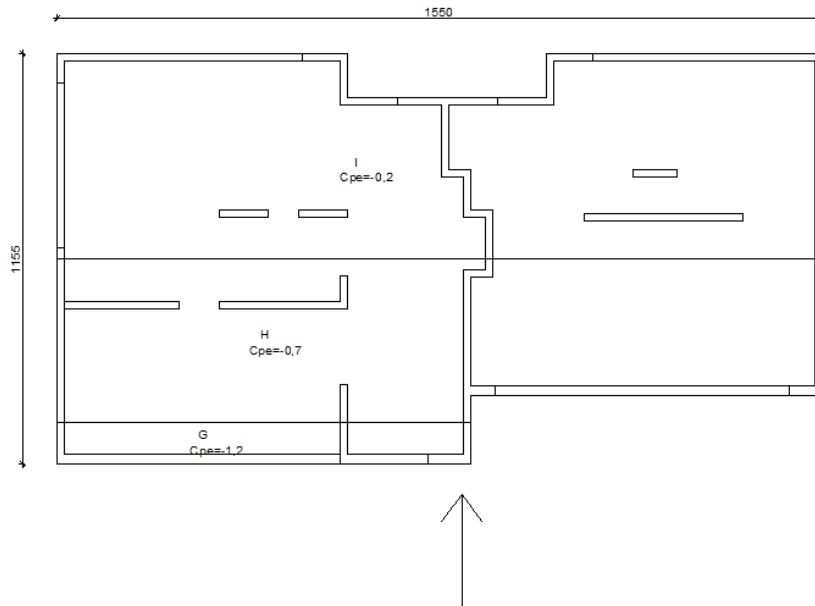
Područje	F	G	H	I
c_{pe}	-1,8	-1,2	-0,7	-0,2

Tablica 11: koeficijenti vanjskog tlaka za pojedinu zonu

Područje	A	B	C	D	E
c_{pe}	-1,0	-0,8	-0,5	0,8	-0,3

Tablica 12: koeficijenti vanjskog tlaka za pojedinu zonu vertikalnih zidova

Koeficijenti vanjskog tlaka “ c_{pe} ” na krov:



Slika 22: Zone djelovanja koeficijenta vanjskoga tlaka

Tlak vjetra na vanjske površine “ w_e ”

$$w_e = q_{ref} \times c_e(z_e) \times c_{pe}$$

ZONA	D	E	F	G	H	I
q_{ref}	0,68	0,68	0,68	0,68	0,68	0,68
c_{pe}	0,8	-0,3	-1,8	-1,2	-0,7	-0,2
$c_e(z)$	2,1	2,1	2,1	2,1	2,1	2,1
w_e (kN/m ²)	1,14	-0,43	-2,57	-1,71	-1,0	-0,30

Tablica 13: Opterećenja vjetrom na konstrukciju za $c_e(z_e) = 2,1$ i $c_e(z_e) = 1,8$

ZONA	A	B	C	A*	B*	C*
q_{ref}	0,68	0,68	0,68	0,68	0,68	0,68
c_{pe}	-1,0	-0,8	-0,5	-1,0	-0,8	-0,5
$c_e(z)$	2,1	2,1	2,1	1,8	1,8	1,8
w_e (kN/m ²)	-1,43	-1,14	-0,72	-1,23	-0,98	-0,61

Tablica 14: Opterećenja vjetrom na konstrukciju za $c_e(z_e) = 2,1$ i $c_e(z_e) = 1,8$

2.4 Izvanredno djelovanje

2.4.1 Seizmičko opterećenje S_x i S_y

Računsko ubrzanje tla očitano je sa Seizmičke karte Republike Hrvatske i iznosi:

$$a_g = 0,25 \text{ g.}$$

Klasificiranjem vrste temeljnog tla utvrđeno je da se građevina nalazi na tlu klasa A koja se odnosi na stijenu ili drugu geološku formaciju s najviše 5 m slabijeg tla pri površini i krute naslage pijeska, šljunka ili prekonsolidirane gline.

Za proračun seizmičkog opterećenja korištena je višemodalna spektralna analiza. Konstrukcija je praručana u dva međusobno okomita horizontalna pravca. Odgovor konstrukcije dobiven je metodom spektra odgovora. Za dobivanje maksimalnog odgovora konstrukcije, tj. Kombinacije maksimalnih pojedinačni doprinosa svakog vlastitog oblika korištena je kombinacija SRSS.

Seizmičko područje: IX zona

Računsko ubrzanje tla: $a_g = 0,25g$ $g = 9,81 \text{ m/s}^2$

Srednja kategorija duktilnosti DC“M“ (konstrukcije posebno otporne na potres, ne dolazi do krhkog loma pod cikličkim djelovanjem sila potresa u području plastičnih zglobova.

Kategorija tla: A

Faktor značaja: $\gamma = 1.0$ (obične zgrade, stambene)

Faktor ponašanja za horizontalno seizmičko djelovanje:

$$q = q_0 \cdot k_d \cdot k_r \cdot k_w \geq 1,5$$

Gdje je:

$q_0 = 4,0$ - osnovna vrijednost faktora ponašanja (konstrukcije s zidovima)

$k_d = 0,75$ - koeficijent ovisan o klasi duktilnosti (srednja klasa duktilnosti –M)

$k_r = 1,0$ - koeficijent pravilnosti konstrukcije (pravilna konstrukcija)

$k_w = 1,0$ - koeficijent prevladavajućeg sloma (za okvirni sustav)

$$q = q_0 \cdot k_d \cdot k_r \cdot k_w = 4,0 \cdot 0,75 \cdot 1,0 \cdot 1,0 = 3,0$$

Ulazni projektni spektar odgovora:

Spektar tipa 1 (područje visoke seizmičnosti)

Klasa tla A

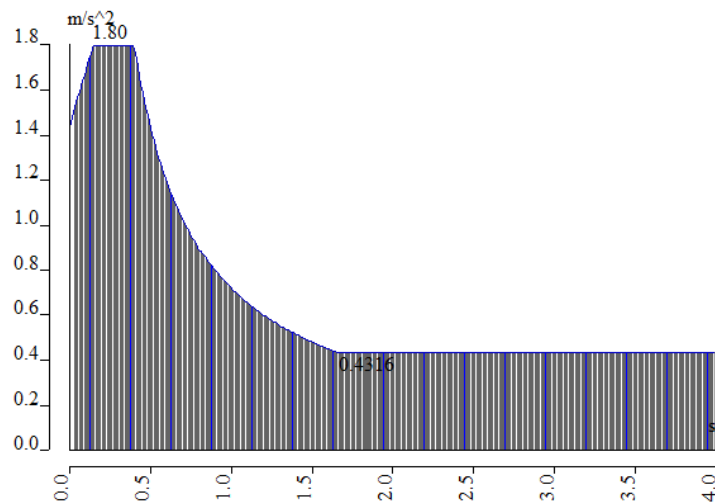
Parametar tla: $S = 1,0$

Maksimalna normirana vrijednost spektra odziva: $\beta_0 = 2,5$

Granični periodi osciliranja: $T_B = 0,15s$; $T_C = 0,4s$; $T_D = 2,0s$

Ground type	S	T_B (s)	T_C (s)	T_D (s)
A	1,0	0,15	0,4	2,0
B	1,2	0,15	0,5	2,0
C	1,15	0,20	0,6	2,0
D	1,35	0,20	0,8	2,0
E	1,4	0,15	0,5	2,0

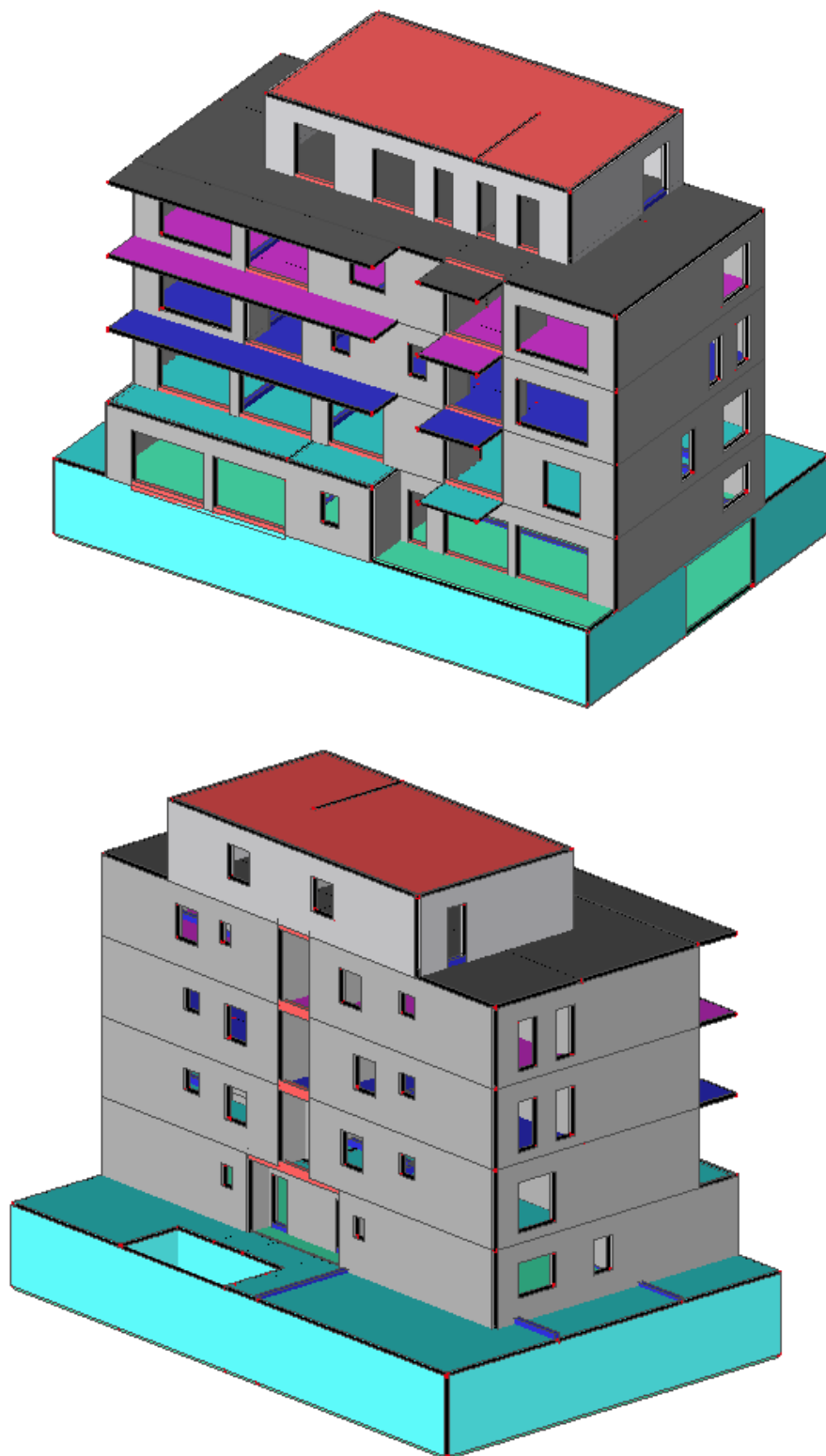
Tablica 15. Kategorije tla s pripadajućim periodima



Slika 23: Ulazni projektni spektar odgovora

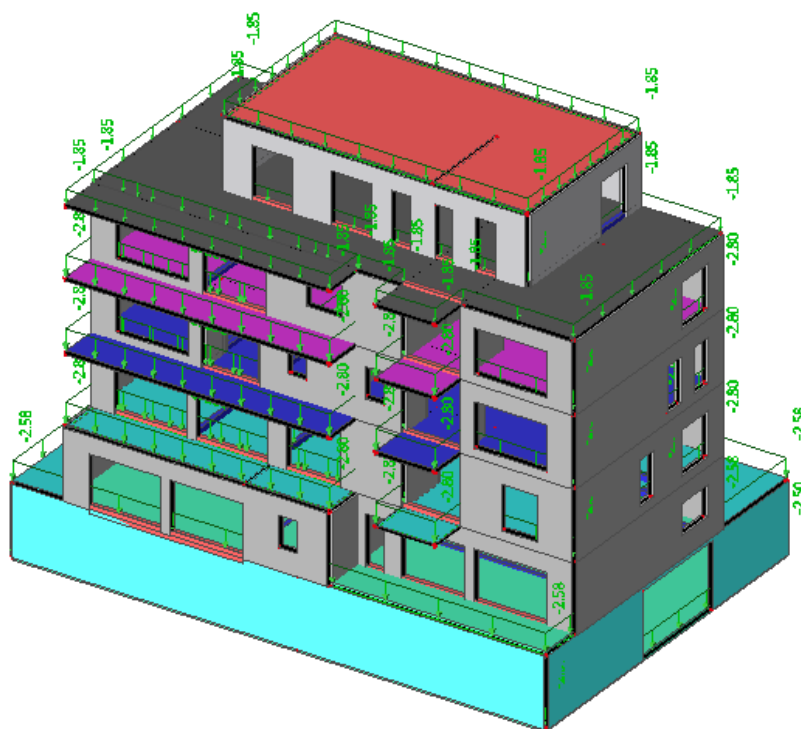
3 PRIKAZ NUMERIČKOG MODELA

3.1 3D render modela

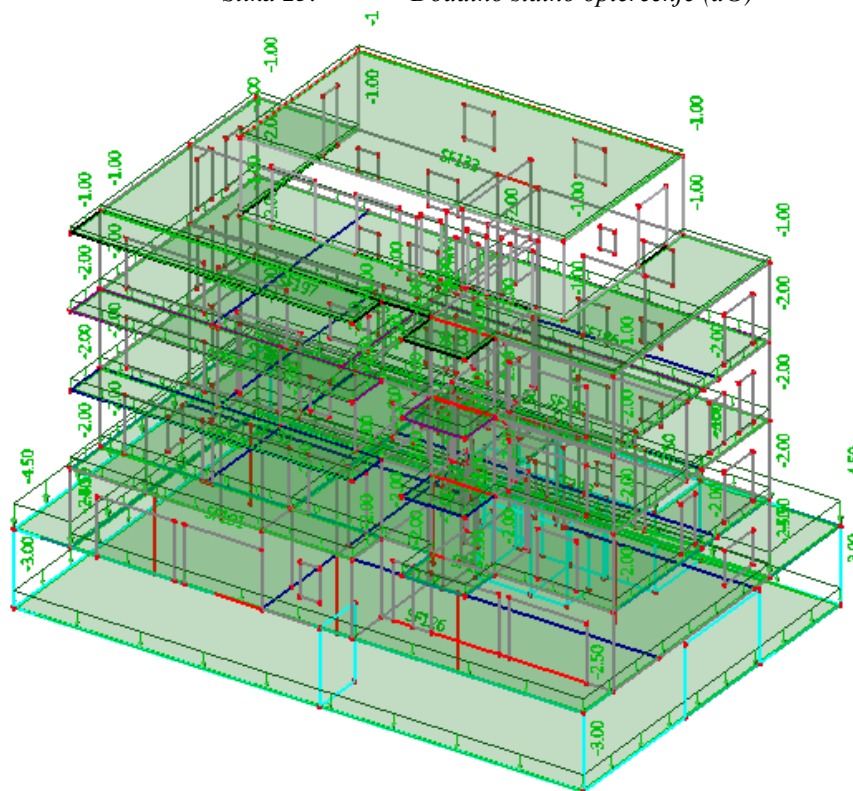


Slika 24: Izometrijski prikaz numeričkog modela

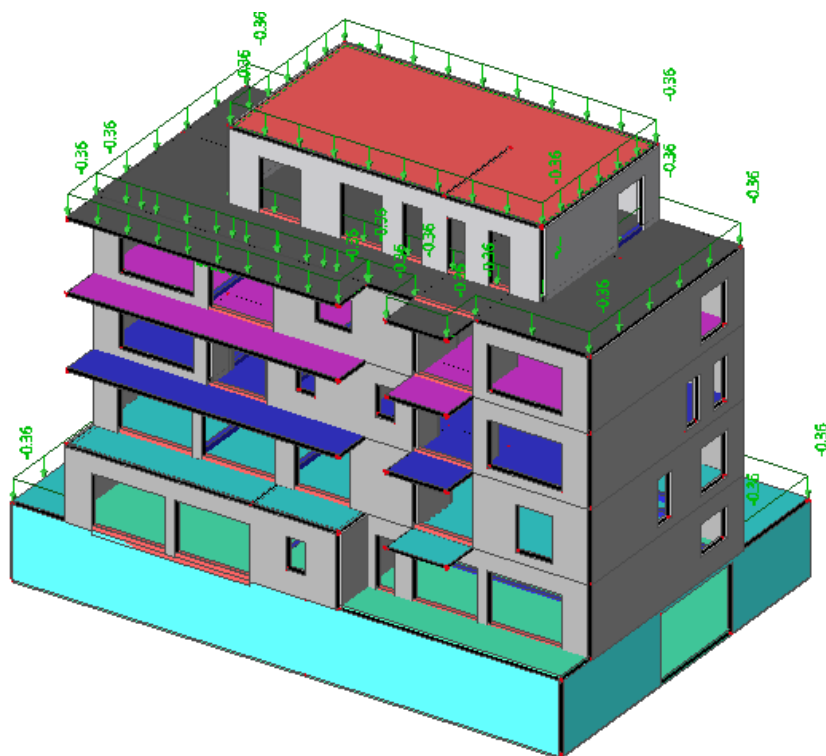
3.2 Izometrijski prikaz opterećenja



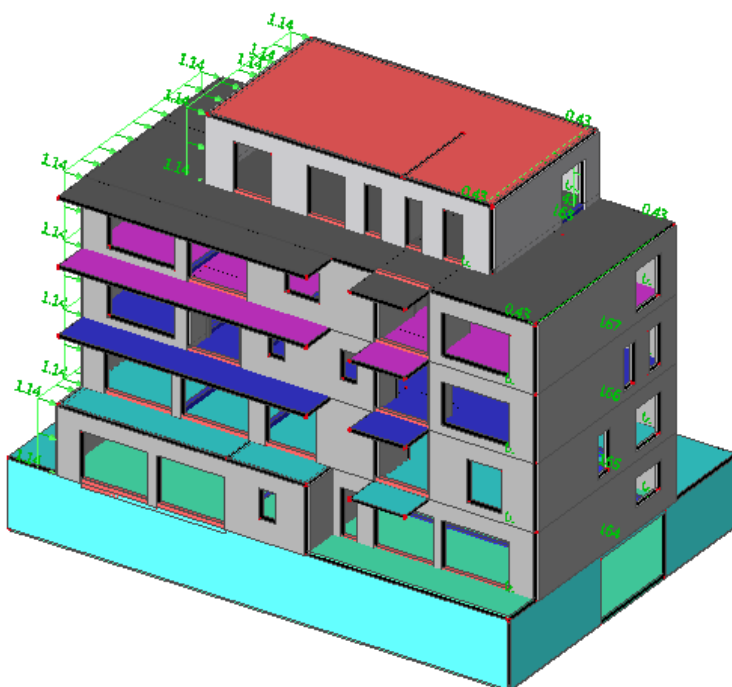
Slika 25: Dodatno stalno opterećenje (dG)



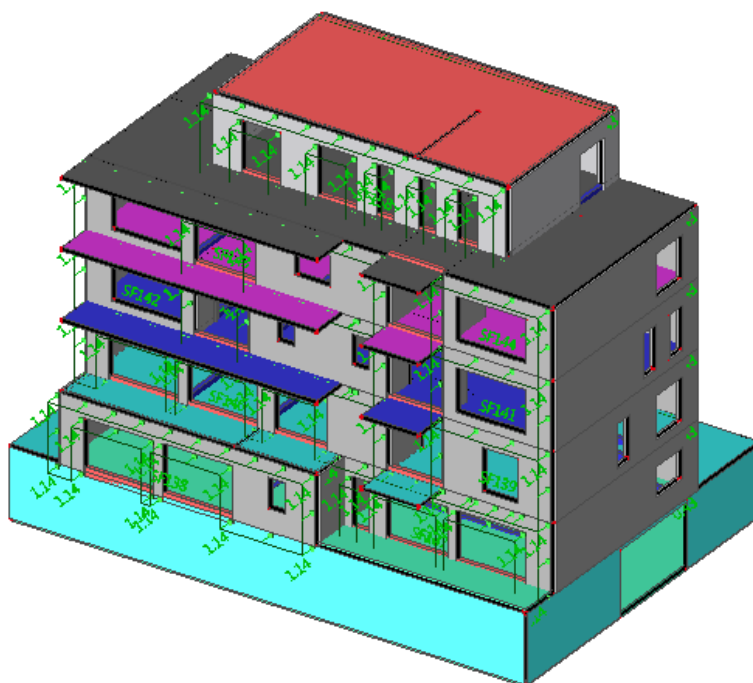
Slika 26: Promjenjivo opterećenje (P)



Slika 27: Snijeg (S)



Slika 28: Vjetar u x smjeru (Wx)



Slika 29: Vjetar u y smjeru (Wy)

4 MODALNA ANALIZA

4.1 Angazirana masa

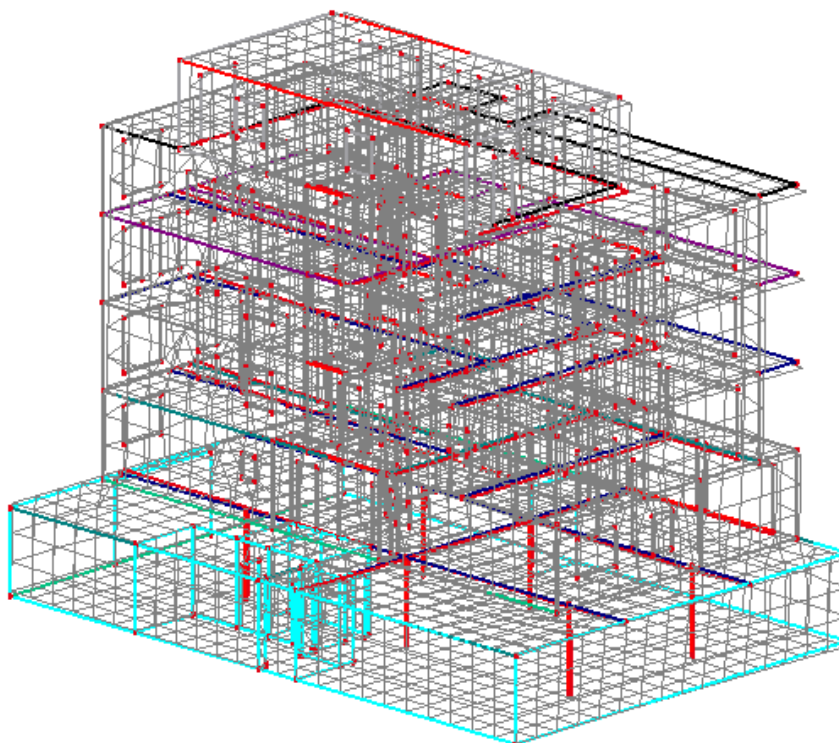
Faktori participacije – sudjelujuće mase

Mode	Omega [rad/s]	Period [s]	Freq. [Hz]	Wxi / Wxtot	Wyi / Wytot	Wzi / Wztot	Wxi_R / Wxtot_R	Wyi_R / Wytot_R	Wzi_R / Spectral
1	7.2340	0.8686	1.1513	0.0000	0.0064	0.0000	0.0055	0.0000	0.0009
2	14.7180	0.4269	2.3425	0.0002	0.0079	0.0003	0.0013	0.0002	0.0017
3	17.3433	0.3623	2.7603	0.0913	0.2998	0.1031	0.2630	0.0989	0.0003
4	23.7795	0.2642	3.7846	0.0242	0.0084	0.0051	0.0048	0.0219	0.0049
5	25.8465	0.2431	4.1136	0.2975	0.1893	0.0157	0.1074	0.2560	0.0102
6	32.7001	0.1921	5.2044	0.0002	0.0003	0.0005	0.0001	0.0001	0.0001
7	32.8002	0.1916	5.2203	0.0001	0.0005	0.0002	0.0006	0.0001	0.0010
8	34.9076	0.1800	5.5557	0.0652	0.0501	0.5435	0.0131	0.0517	0.0002
9	36.9460	0.1701	5.8801	0.0153	0.0054	0.0643	0.0017	0.0022	0.0000
10	37.1197	0.1693	5.9078	0.0000	0.0001	0.0004	0.0008	0.0000	0.0001
11	42.4107	0.1481	6.7511	0.0000	0.0003	0.0002	0.0007	0.0000	0.0000
12	47.1663	0.1332	7.5067	0.0003	0.0001	0.0001	0.0000	0.0000	0.0223
13	48.8037	0.1287	7.7673	0.0004	0.0001	0.0007	0.0026	0.0004	0.0165
14	49.5646	0.1268	7.8885	0.0000	0.0002	0.0000	0.0001	0.0000	0.0000
15	50.6732	0.1240	8.0649	0.0047	0.0028	0.0020	0.0042	0.0011	0.0005
16	51.0630	0.1230	8.1269	0.0000	0.0007	0.0000	0.0015	0.0001	0.0000
17	51.1605	0.1228	8.1424	0.0000	0.0002	0.0001	0.0001	0.0000	0.0002
18	52.0958	0.1206	8.2913	0.0009	0.0072	0.0056	0.0064	0.0021	0.0029
19	52.3574	0.1200	8.3329	0.0006	0.0008	0.0044	0.0005	0.0009	0.0029
20	54.1934	0.1159	8.6251	0.0000	0.0016	0.0004	0.0015	0.0002	0.0109
21	56.1686	0.1119	8.9395	0.0001	0.0164	0.0001	0.0158	0.0052	0.1703
22	57.6942	0.1089	9.1823	0.0001	0.0001	0.0022	0.0003	0.0028	0.0657
23	61.0171	0.1030	9.7112	0.0009	0.0003	0.0027	0.0005	0.0137	0.1165
24	62.3492	0.1008	9.9232	0.0011	0.0018	0.0001	0.0007	0.0090	0.0554
25	63.4531	0.0990	10.0989	0.0325	0.0027	0.0015	0.0027	0.0113	0.0557
26	66.8202	0.0940	10.6348	0.0435	0.0519	0.0129	0.0564	0.0246	0.0429
27	68.3061	0.0920	10.8713	0.0147	0.0304	0.0005	0.0367	0.0146	0.0004
28	68.9370	0.0911	10.9717	0.0016	0.0724	0.0037	0.0795	0.0063	0.0028
29	69.2381	0.0907	11.0196	0.0039	0.0088	0.0003	0.0103	0.0051	0.0057
30	70.2247	0.0895	11.1766	0.0003	0.0025	0.0024	0.0033	0.0000	0.0421
31	73.1319	0.0859	11.6393	0.0002	0.0069	0.0002	0.0057	0.0000	0.0000
32	78.1126	0.0804	12.4320	0.0025	0.0004	0.0000	0.0005	0.0033	0.0000
33	78.7898	0.0797	12.5398	0.0081	0.0133	0.0126	0.0184	0.0085	0.0091
34	80.8902	0.0777	12.8741	0.0321	0.0159	0.0073	0.0297	0.0350	0.0164
35	83.9192	0.0749	13.3562	0.0032	0.0001	0.0003	0.0000	0.0030	0.0005
36	85.7532	0.0733	13.6480	0.0495	0.0025	0.0066	0.0018	0.0525	0.0005
37	86.3293	0.0728	13.7397	0.0050	0.0005	0.0006	0.0005	0.0047	0.0004
38	87.3443	0.0719	13.9013	0.0704	0.0004	0.0038	0.0012	0.0788	0.0000
39	88.9328	0.0707	14.1541	0.0100	0.0005	0.0000	0.0001	0.0054	0.0054
40	90.6840	0.0693	14.4328	0.0004	0.0006	0.0002	0.0008	0.0003	0.0025
41	90.8146	0.0692	14.4536	0.0069	0.0002	0.0010	0.0001	0.0073	0.0004
42	91.5933	0.0686	14.5775	0.0001	0.0000	0.0000	0.0000	0.0000	0.0005
43	94.2605	0.0667	15.0020	0.0001	0.0018	0.0001	0.0025	0.0004	0.0200
44	94.4838	0.0665	15.0376	0.0000	0.0001	0.0000	0.0002	0.0000	0.0022
45	95.1183	0.0654	15.2977	0.0003	0.0000	0.0002	0.0001	0.0006	0.0002
46	96.6541	0.0650	15.3830	0.0038	0.0000	0.0000	0.0001	0.0052	0.0029
47	98.8148	0.0636	15.7269	0.0021	0.0003	0.0019	0.0002	0.0028	0.0001
48	99.2575	0.0633	15.7973	0.0219	0.0023	0.0007	0.0056	0.0209	0.0000
49	100.0481	0.0628	15.9231	0.0081	0.0006	0.0001	0.0017	0.0101	0.0016
50	101.7714	0.0617	16.1974	0.0000	0.0001	0.0000	0.0002	0.0007	0.0041
51	101.8536	0.0617	16.2105	0.0000	0.0000	0.0000	0.0001	0.0001	0.0006
52	102.3430	0.0614	16.2884	0.0000	0.0001	0.0000	0.0001	0.0001	0.0001
53	105.1359	0.0598	16.7329	0.0002	0.0000	0.0009	0.0000	0.0000	0.0017
54	109.3775	0.0574	17.4080	0.0006	0.0000	0.0020	0.0030	0.0001	0.0047
55	109.6764	0.0573	17.4555	0.0026	0.0002	0.0028	0.0012	0.0001	0.0113
56	109.8554	0.0572	17.4840	0.0005	0.0002	0.0009	0.0053	0.0004	0.0000
57	110.7069	0.0568	17.6195	0.0006	0.0009	0.0039	0.0000	0.0015	0.0006
58	113.4608	0.0554	18.0578	0.0206	0.0001	0.0011	0.0004	0.0033	0.0421
59	113.7845	0.0552	18.1094	0.0062	0.0001	0.0000	0.0004	0.0030	0.0196
60	115.1209	0.0546	18.3221	0.0000	0.0000	0.0000	0.0000	0.0001	0.0017
61	119.4761	0.0526	19.0152	0.0000	0.0001	0.0000	0.0000	0.0021	0.0207
62	119.6533	0.0525	19.0434	0.0002	0.0008	0.0002	0.0001	0.0000	0.0021
63	122.4336	0.0513	19.4859	0.0010	0.0099	0.0024	0.0014	0.0024	0.0011
64	123.4712	0.0509	19.6511	0.0018	0.0014	0.0006	0.0000	0.0005	0.0615
65	124.5839	0.0504	19.8282	0.0005	0.0008	0.0000	0.0002	0.0001	0.0099
66	127.7324	0.0492	20.3292	0.0001	0.0001	0.0013	0.0000	0.0015	0.0151
67	129.2652	0.0486	20.5732	0.0001	0.0000	0.0001	0.0000	0.0001	0.0002
68	129.6450	0.0485	20.6336	0.0004	0.0001	0.0018	0.0000	0.0013	0.0024
69	131.8785	0.0476	20.9891	0.0003	0.0003	0.0011	0.0000	0.0001	0.0031
70	133.0103	0.0472	21.1692	0.0009	0.0008	0.0013	0.0005	0.0014	0.0005

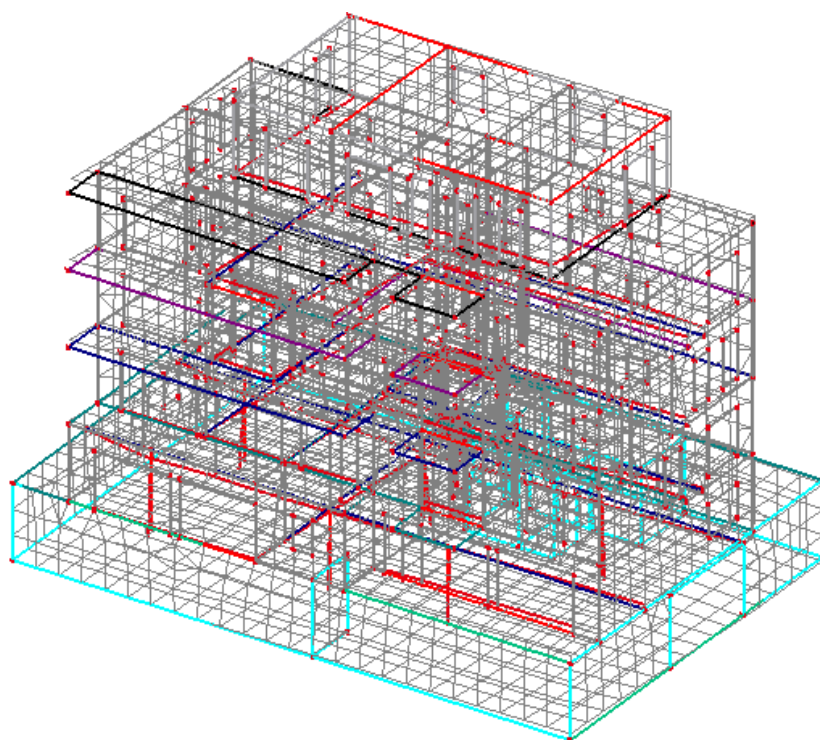
71	133.9735	0.0469	21.3225	0.0007	0.0000	0.0009	0.0007	0.0005	0.0043
72	135.5367	0.0464	21.5713	0.0000	0.0000	0.0000	0.0000	0.0000	0.0001
73	135.9713	0.0462	21.6405	0.0015	0.0000	0.0008	0.0004	0.0001	0.0003
74	137.4175	0.0457	21.8707	0.0014	0.0000	0.0006	0.0010	0.0004	0.0003
75	138.1244	0.0455	21.9832	0.0025	0.0003	0.0010	0.0025	0.0006	0.0001
76	141.7619	0.0443	22.5621	0.0042	0.0002	0.0162	0.0195	0.0116	0.0000
77	144.0340	0.0436	22.9237	0.0091	0.0000	0.0008	0.0003	0.0100	0.0004
78	145.1022	0.0433	23.0937	0.0005	0.0033	0.0050	0.0234	0.0025	0.0004
79	145.6513	0.0431	23.1811	0.0016	0.0000	0.0003	0.0005	0.0011	0.0022
80	146.5335	0.0429	23.3215	0.0016	0.0033	0.0018	0.0173	0.0028	0.0000
81	147.8010	0.0425	23.5233	0.0000	0.0002	0.0016	0.0034	0.0000	0.0009
82	148.6028	0.0423	23.6509	0.0000	0.0003	0.0000	0.0006	0.0000	0.0003
83	150.1919	0.0418	23.9038	0.0000	0.0001	0.0004	0.0001	0.0004	0.0002
84	150.4581	0.0418	23.9461	0.0003	0.0015	0.0000	0.0029	0.0007	0.0053
85	151.2332	0.0415	24.0695	0.0005	0.0018	0.0008	0.0040	0.0002	0.0032
86	151.8032	0.0414	24.1602	0.0004	0.0006	0.0000	0.0009	0.0004	0.0024
87	154.9828	0.0405	24.6663	0.0010	0.0000	0.0004	0.0000	0.0000	0.0000
88	155.6023	0.0404	24.7649	0.0000	0.0000	0.0000	0.0000	0.0000	0.0000
89	156.8017	0.0401	24.9558	0.0003	0.0001	0.0011	0.0002	0.0003	0.0000
90	157.7628	0.0398	25.1087	0.0000	0.0001	0.0000	0.0008	0.0015	0.0001
91	158.0785	0.0397	25.1590	0.0002	0.0000	0.0002	0.0000	0.0008	0.0000
92	158.4214	0.0397	25.2136	0.0000	0.0000	0.0001	0.0000	0.0000	0.0000
93	160.2793	0.0392	25.5092	0.0014	0.0000	0.0002	0.0003	0.0028	0.0029
94	161.0794	0.0390	25.6366	0.0011	0.0006	0.0015	0.0010	0.0001	0.0000
95	162.7995	0.0386	25.9103	0.0008	0.0000	0.0000	0.0000	0.0017	0.0011
96	164.8550	0.0381	26.2375	0.0002	0.0000	0.0002	0.0005	0.0001	0.0010
97	165.7922	0.0379	26.3867	0.0101	0.0009	0.0001	0.0018	0.0068	0.0101
98	167.4289	0.0375	26.6471	0.0026	0.0013	0.0018	0.0000	0.0298	0.0035
99	168.2647	0.0373	26.7802	0.0029	0.0012	0.0001	0.0017	0.0004	0.0127
100	170.2069	0.0369	27.0893	0.0002	0.0000	0.0003	0.0001	0.0021	0.0008
				0.9058	0.8474	0.8653	0.7886	0.8648	0.9514

Tablica 16. Faktori participacije sudjelujuće mase

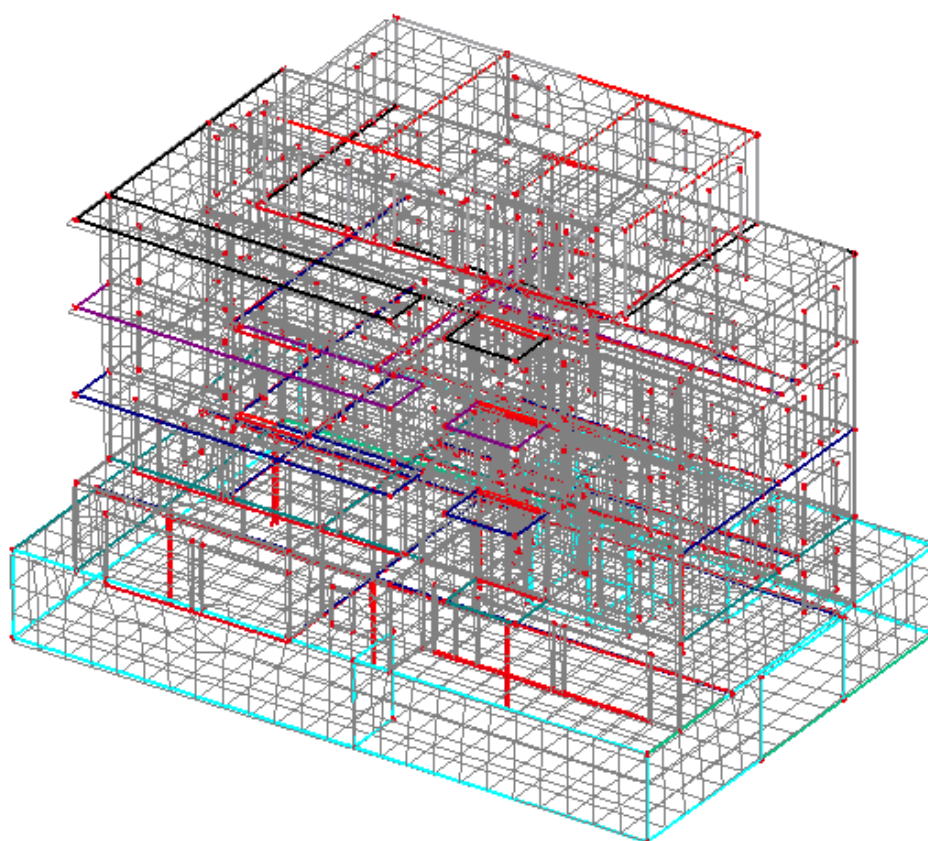
4.2 Grafički prikaz



Slika 30: PRVI TON – translacija X smijer



Slika 31: DRUGI TON – translacija Y smjer

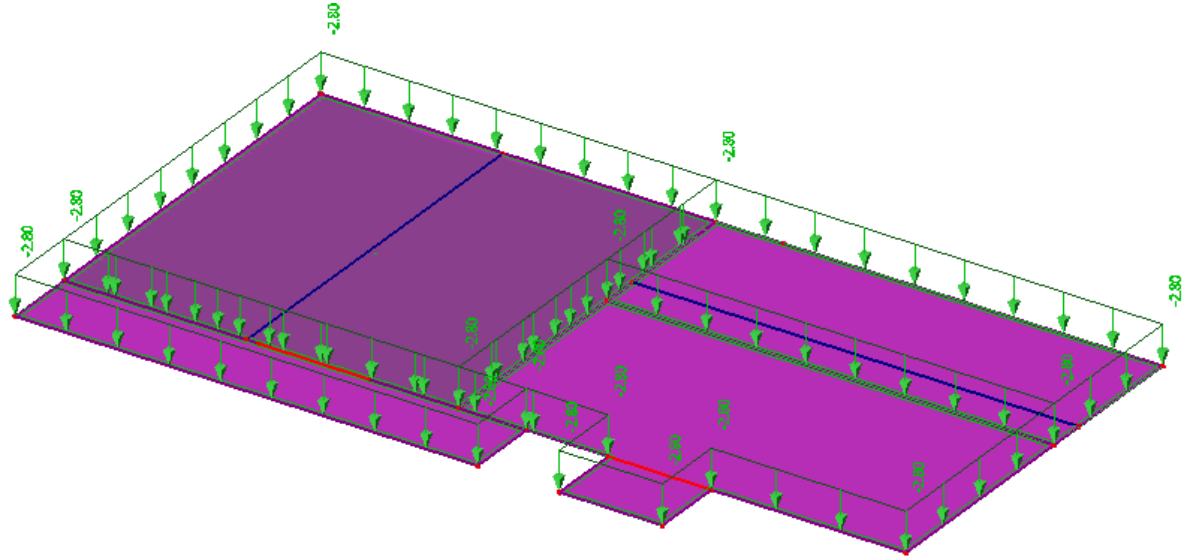


Slika 32: TREĆI TON – rotacija

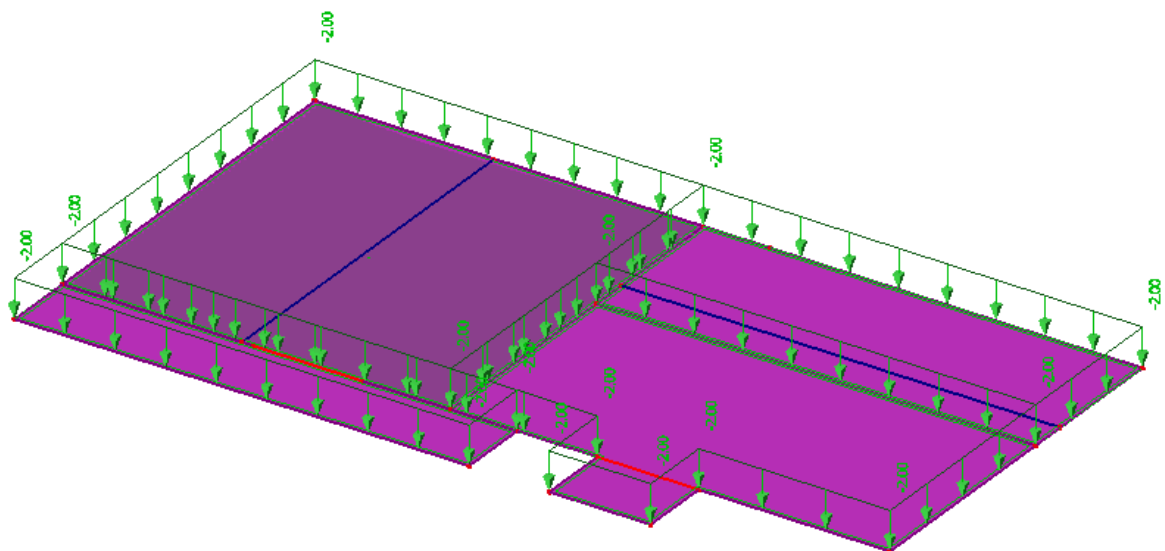
5 PRORAČUN AB PLOČA

5.1 Pozicija 300 – ploča 2. kata

5.1.1 Prikaz opterećenja



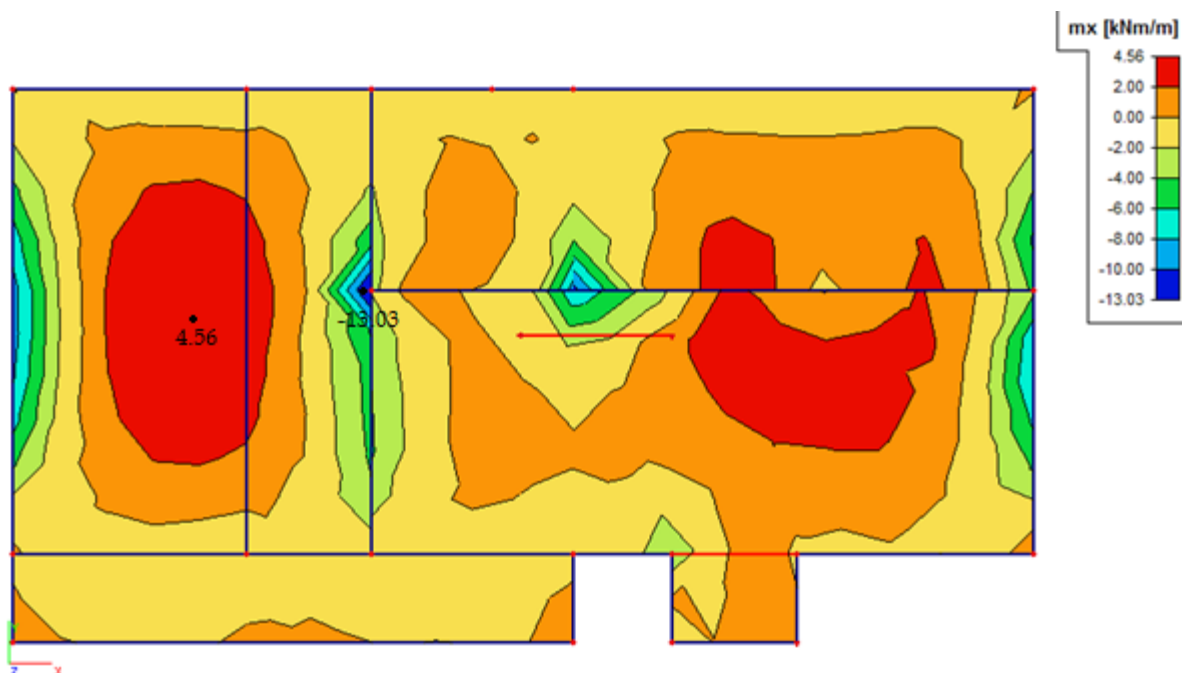
Slika 33: POZ300 Dodatno stalno



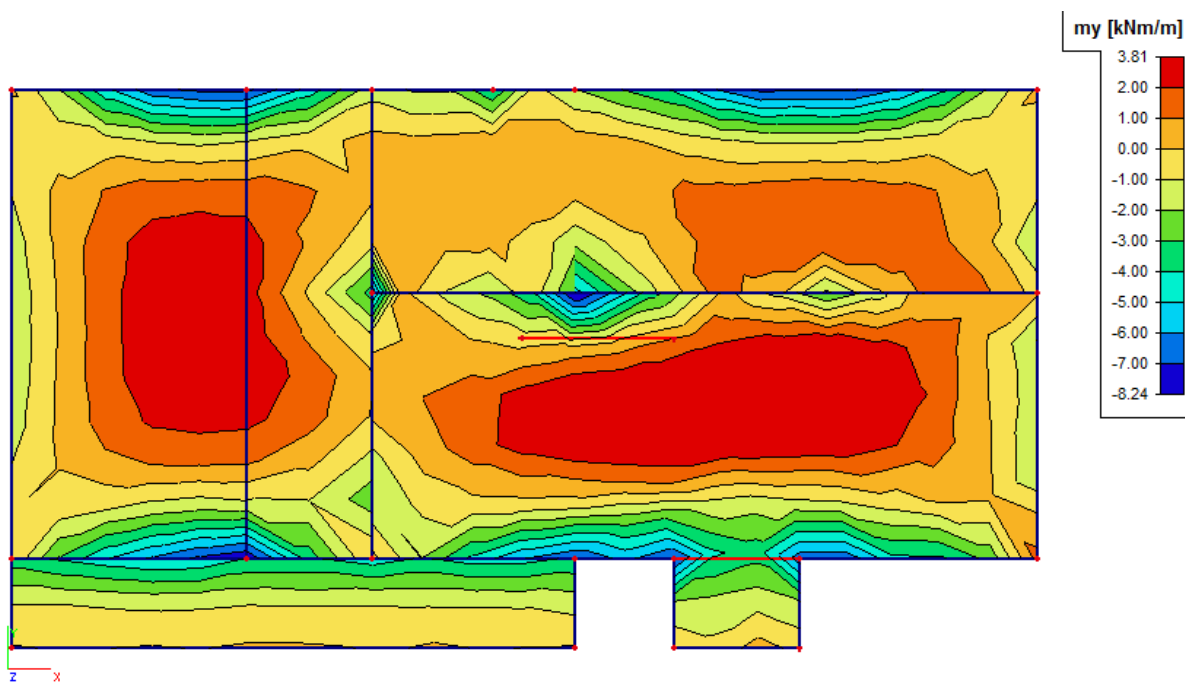
Slika 34: POZ300 Pokretno opterećenje

5.1.2 Rezultati proračuna

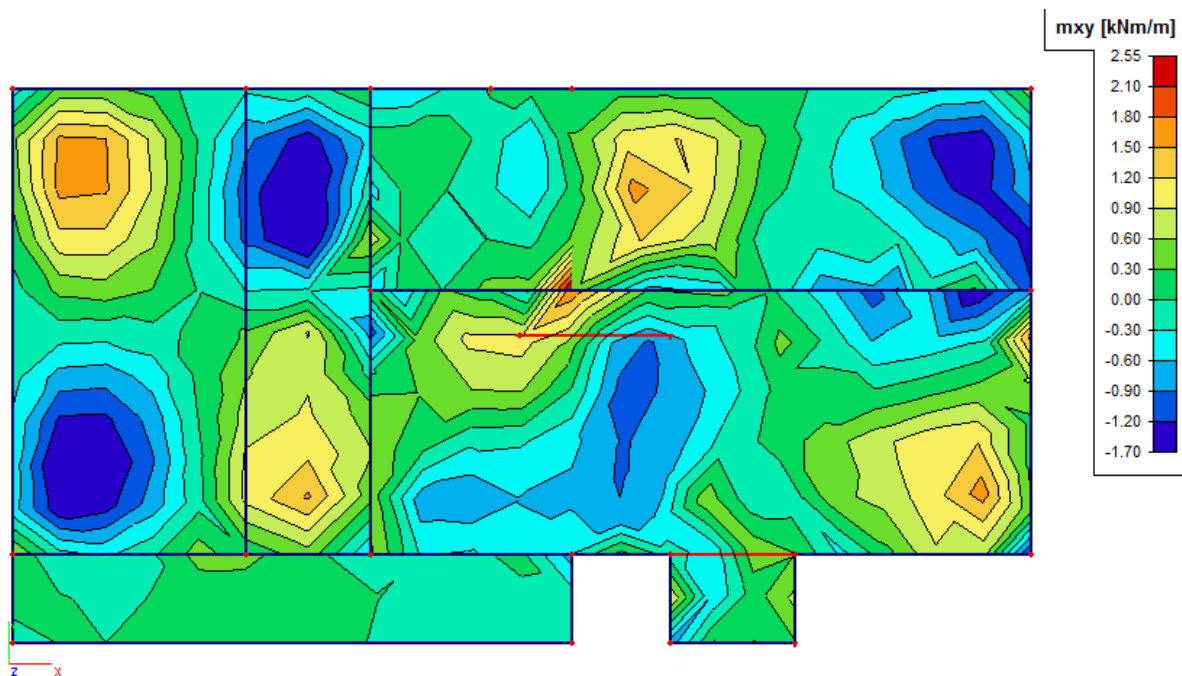
5.1.2.1 G – stalno (vlastita težina AB konstrukcije)



Slika 35: POZ300 Moment savijanja M_x (kNm/m)

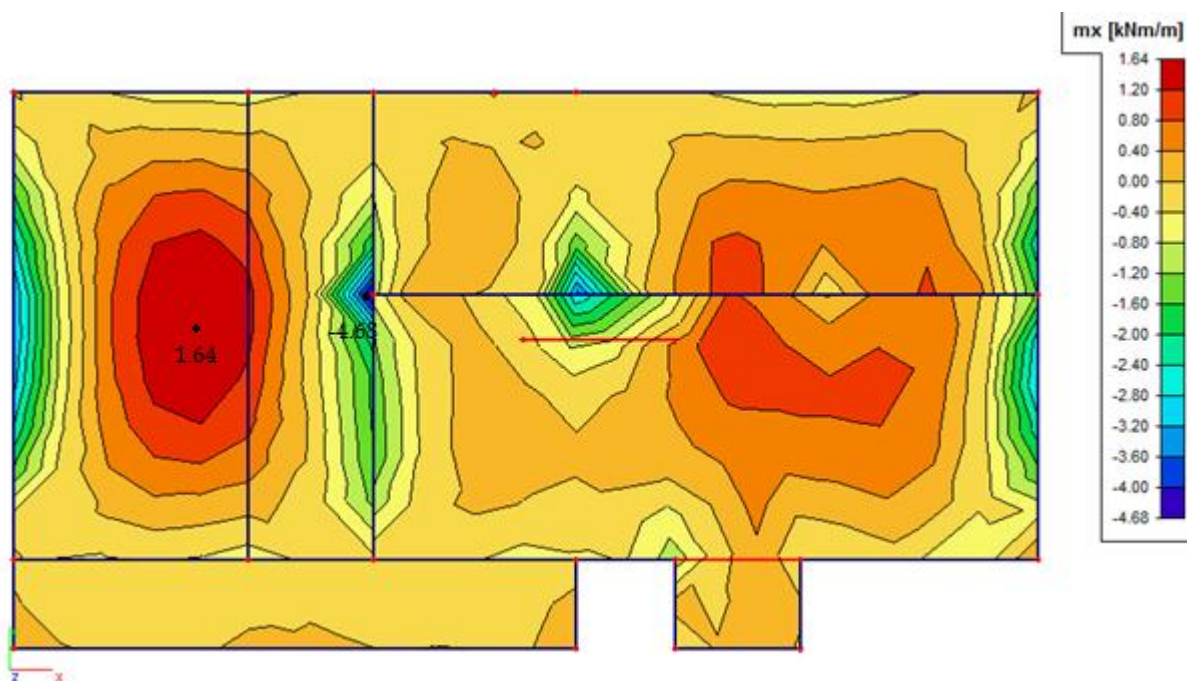


Slika 36: POZ300 Moment savijanja M_y (kNm/m)

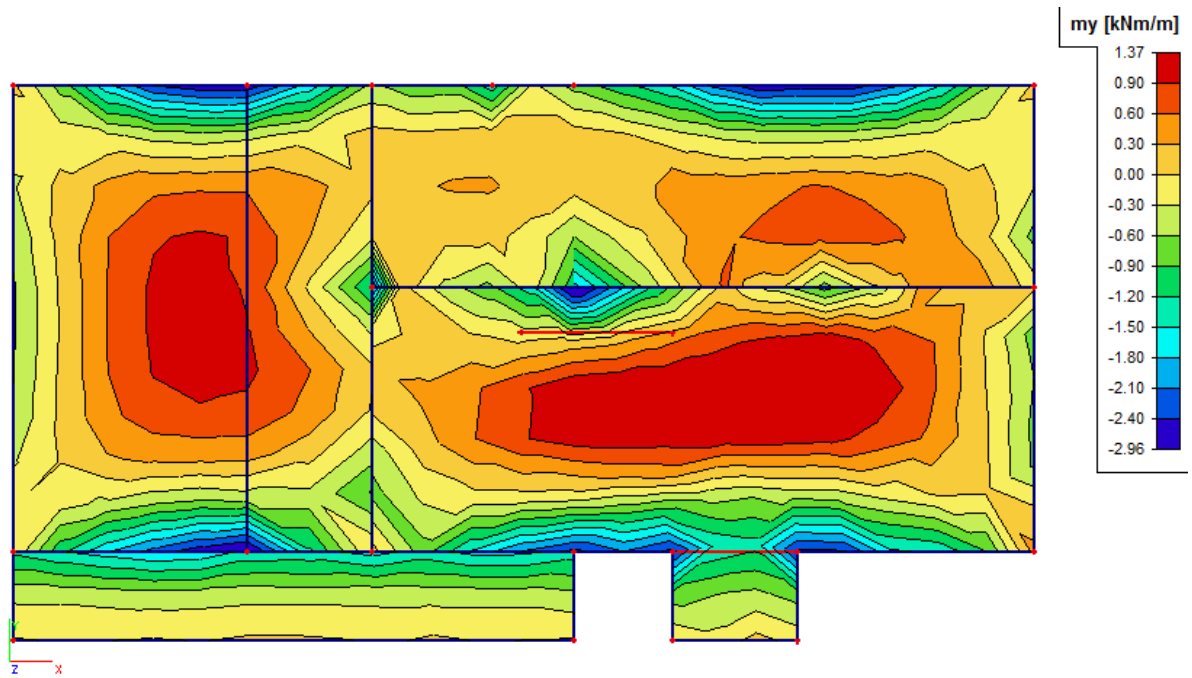


Slika 37: POZ300 Moment M_{xy} (kNm/m')

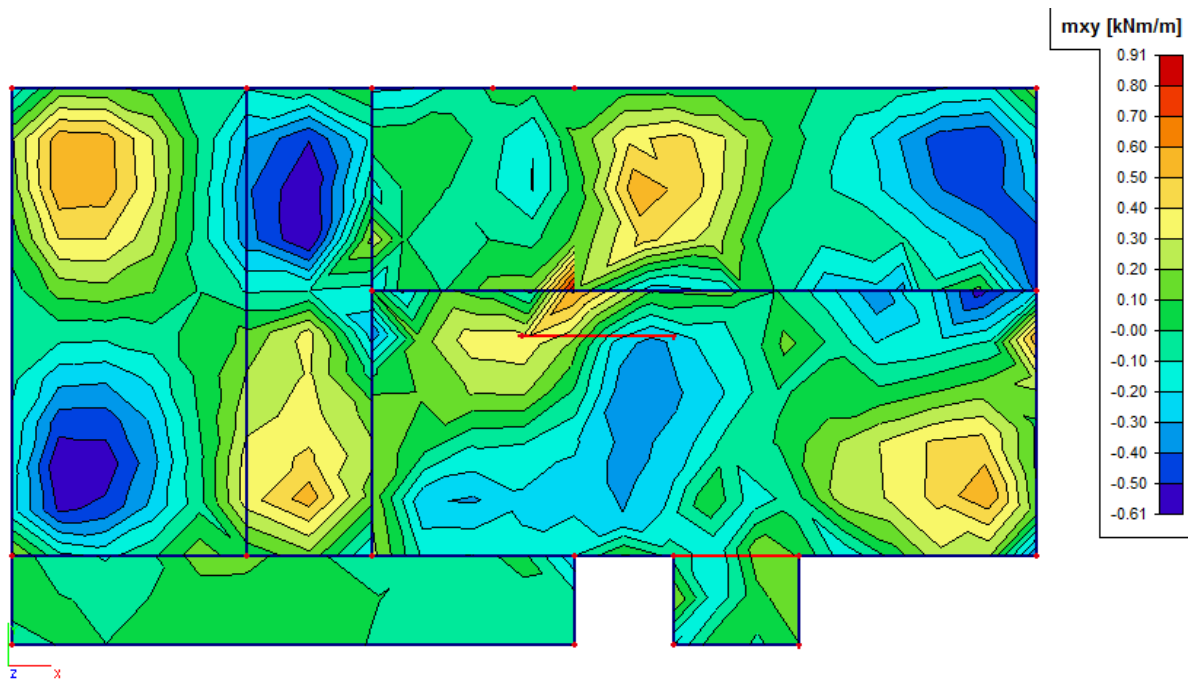
5.1.2.2 dG – dodatno stalno (težina slojeva poda, stalne optreme i sl.)



Slika 38: POZ300 Moment savijanja M_x (kNm/m')

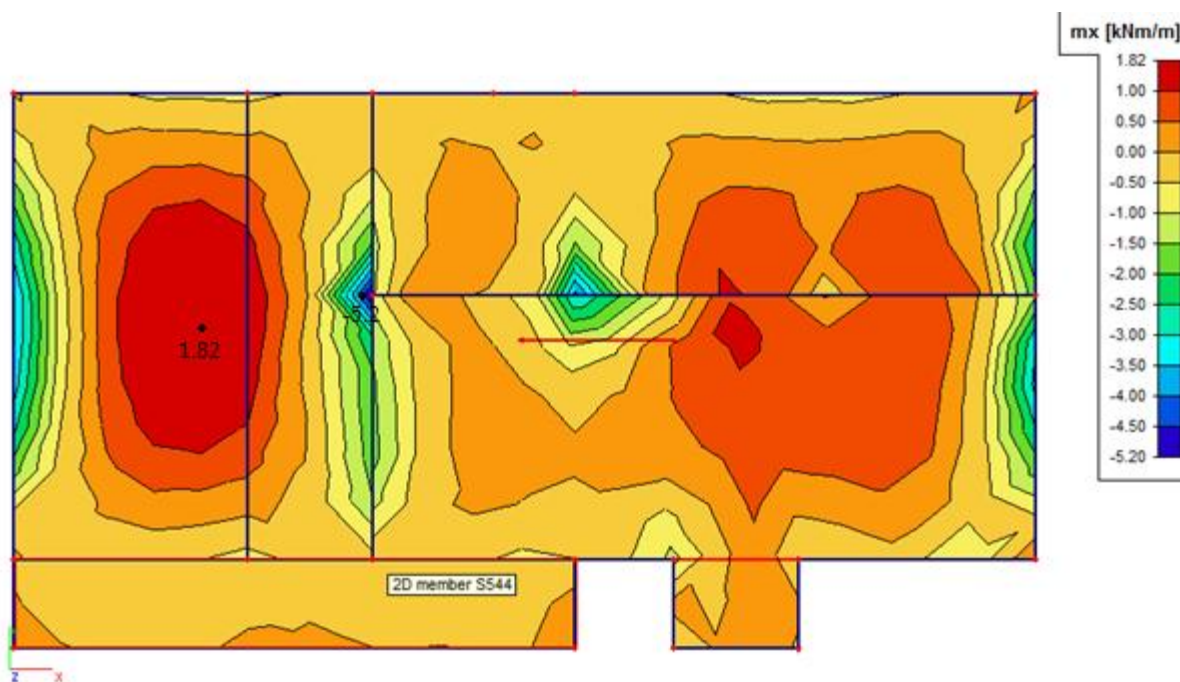


Slika 39: POZ300 Moment savijanja M_y (kNm/m)

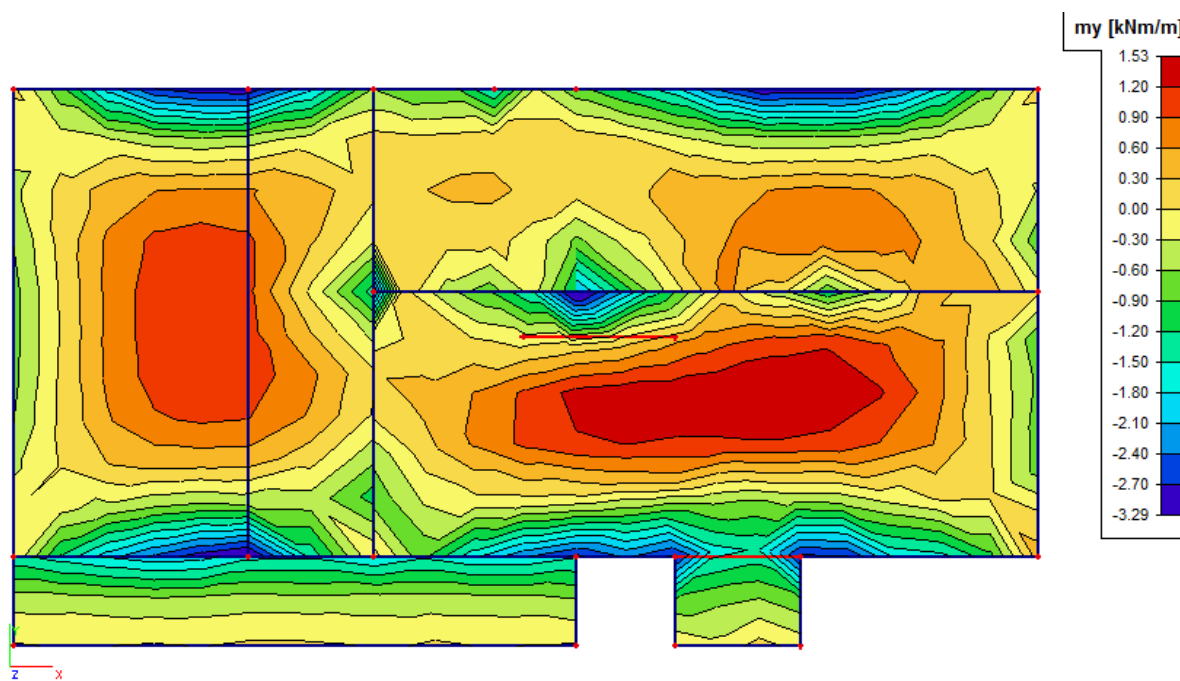


Slika 40: POZ300 Moment M_{xy} (kNm/m)

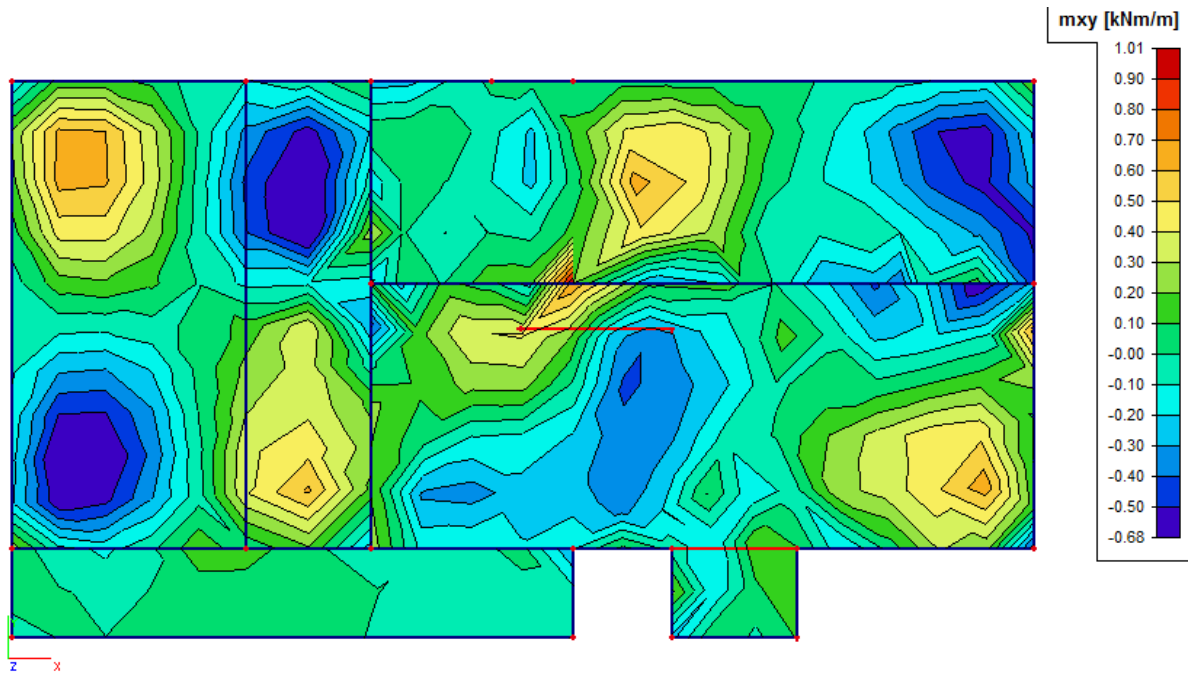
5.1.2.3 Q – pokretno



Slika 41: POZ300 Moment savijanja M_x (kNm/m)



Slika 42: POZ300 Moment savijanja M_y (kNm/m)



Slika 43: POZ300 Moment M_{xy} (kNm/m)

5.1.3 Dimenzioniranje

Beton C30/37

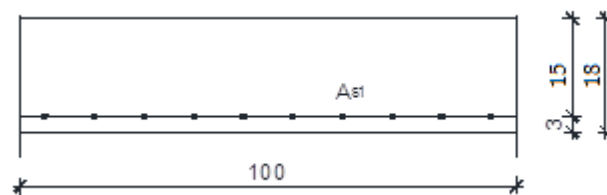
$$C30/37 \rightarrow f_{cd} = \frac{f_{ck}}{\gamma_c} = \frac{30,0}{1,5} = 20,0 \text{ N/mm}^2 = 2,0 \text{ kN/cm}^2$$

Armatura B500B

$$B500B \rightarrow f_{cd} = \frac{f_{yk}}{\gamma_s} = \frac{500,0}{1,15} = 434,78 \text{ N/mm}^2 = 43,48 \text{ kN/cm}^2$$

Debljina ploče:

$$h_{pl} = 18 \text{ cm}; \quad d_1 = 3 \text{ cm}; \quad d = 15 \text{ cm}$$



Slika 44: Presjek ploče u polju

POLJE

Mjerodavna kombinacija:

$$GSN1 = 1,35 \cdot G + 1,5 \cdot P$$

$$M_{Ed} = 1,35 \cdot (4,56 + 1,64) + 1,5 \cdot 1,82 = 11,10 \text{ kNm/m}$$

Bezdimenzionalni koeficijent momenta savijanja:

$$\mu_{sd} = \frac{M_{sd}}{b_{eff} \cdot d^2 \cdot f_{cd}} = \frac{1110}{100 \cdot 15^2 \cdot 2,0} = 0,025$$

Očitano:

$$\varepsilon_{s1} = 10 \text{‰} \quad \zeta = 0,968$$

$$\varepsilon_{c2} = -1,0 \text{‰} \quad \xi = 0,091$$

Potrebna površina armature:

$$A_{s1} = \frac{M_{sd}}{\zeta \cdot d \cdot f_{yd}} = \frac{1110}{0,968 \cdot 15 \cdot 43,48} = 1,75 \text{ cm}^2 - \text{armaturu je potrebno povećati za 20\% jer}$$

proračunski nisu uzete šahovske kombinacije pokretnog opterećenja: $A_{s1} = 2,11 \text{ cm}^2$

$$\text{Minimalna površina armature: } A_{s1,\min} = 0,26 \cdot \left(\frac{2,9}{500}\right) \cdot b \cdot d = 0,0015 \cdot 100 \cdot 15 = 2,25 \text{ cm}^2$$

Odabrano: Q-335 ($A_{s1} = 3,35 \text{ cm}^2$)

LEŽAJ

Mjerodavna kombinacija:

$$GSN1 = 1,35 \cdot G + 1,5 \cdot P$$

$$M_{Ed} = 1,35 \cdot (13,03 + 4,68) + 1,5 \cdot 5,20 = 31,71 \text{ kNm / m}$$

Bezdimenzionalni koeficijent momenta savijanja:

$$\mu_{sd} = \frac{M_{sd}}{b_{eff} \cdot d^2 \cdot f_{cd}} = \frac{3171}{100 \cdot 15^2 \cdot 2,0} = 0,071$$

Očitano:

$$\varepsilon_{s1} = 10 \text{ ‰} \quad \zeta = 0,944$$

$$\varepsilon_{c2} = -1,8 \text{ ‰} \quad \xi = 0,153$$

Potrebna površina armature:

$$A_{s1} = \frac{M_{sd}}{\zeta \cdot d \cdot f_{yd}} = \frac{3171}{0,944 \cdot 15 \cdot 43,48} = 5,15 \text{ cm}^2 \text{ - armaturu je potrebno umanjiti za 15-20%:}$$

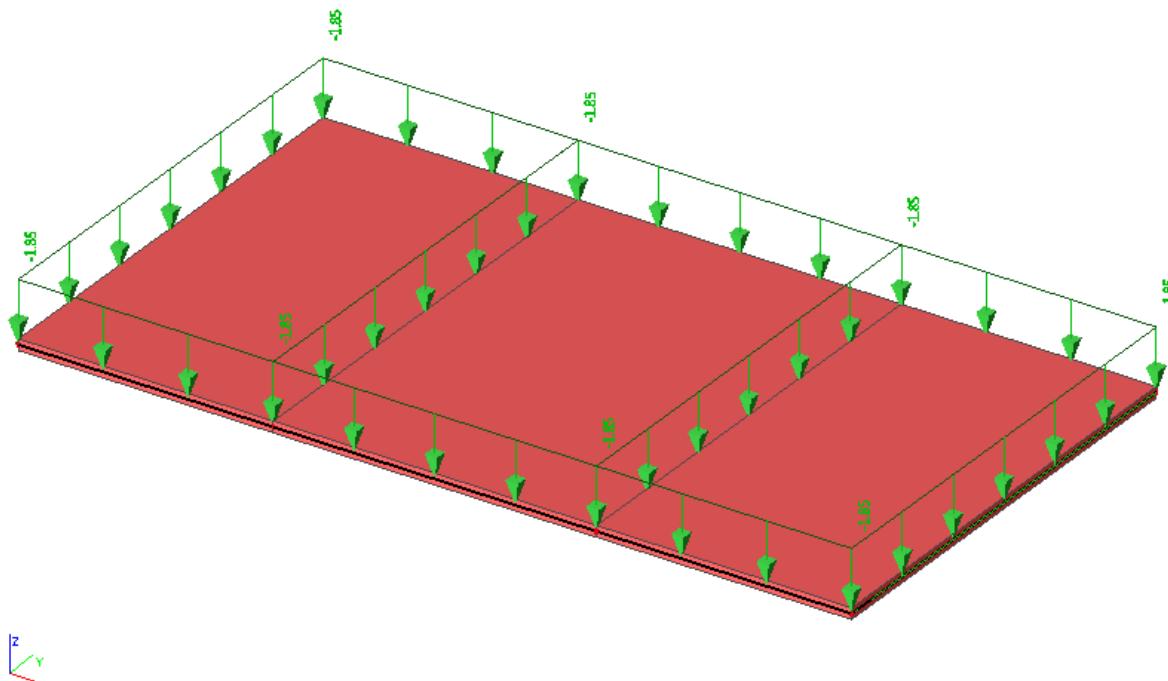
$$A_{s1} = 4,38 \text{ cm}^2$$

Minimalna površina armature: $A_{s1, \min} = 0,15\% \cdot b \cdot d = 0,0015 \cdot 100 \cdot 15 = 2,25 \text{ cm}^2$

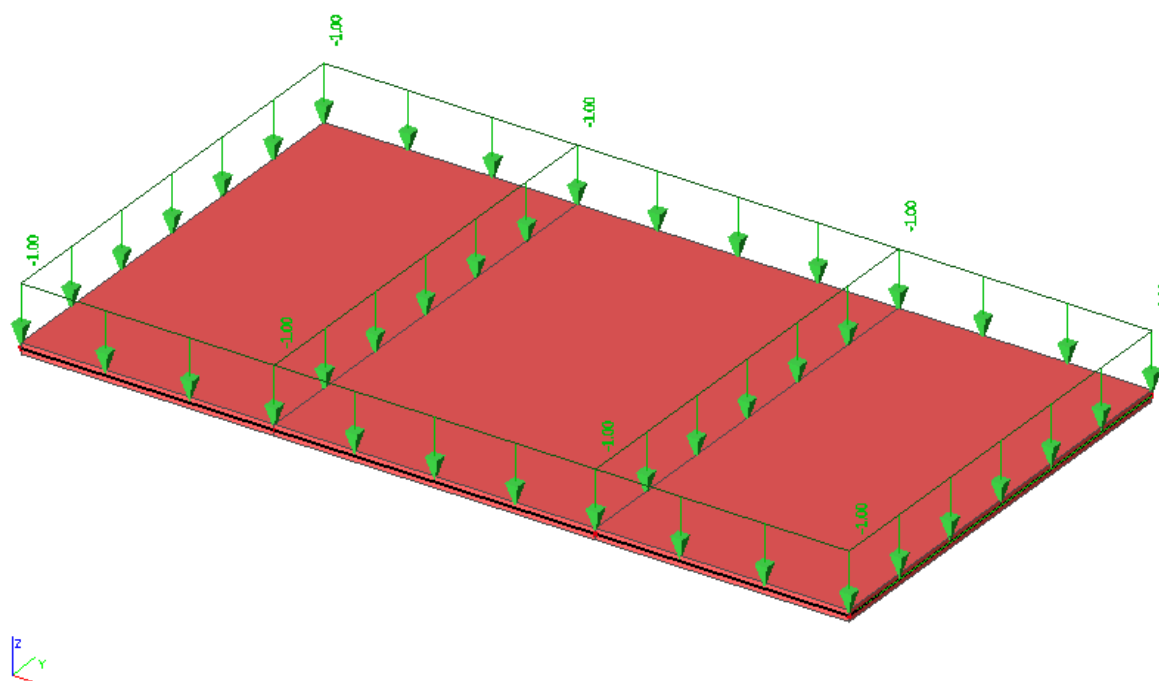
Odabrano: Q -503 $A_{s1} = 5,03 \text{ cm}^2$

5.2 Pozicija 500 – krovna ploča

5.2.1 Prikaz opterećenja



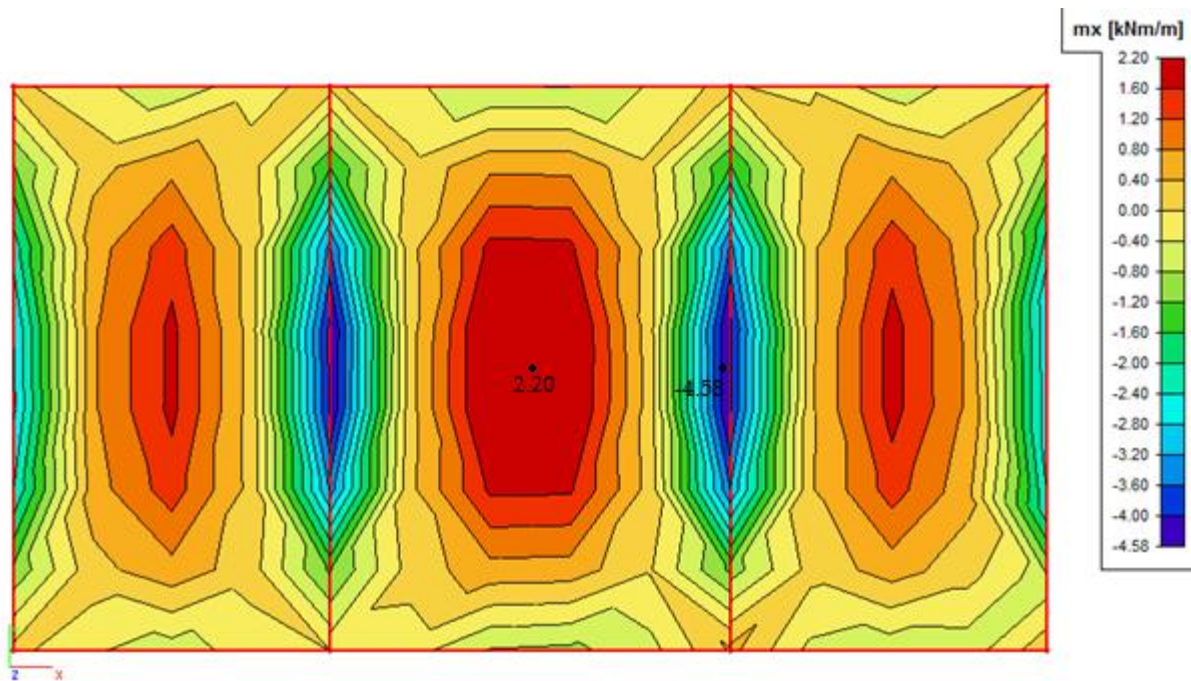
Slika 45: POZ500 Dodatno stalno



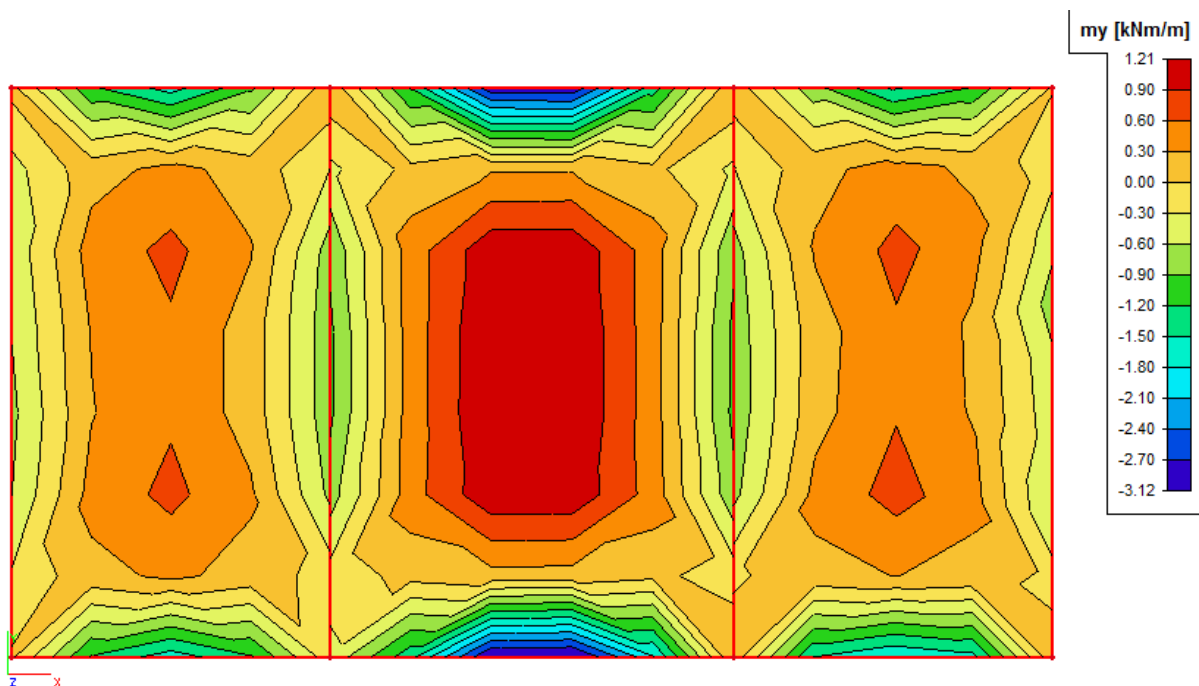
Slika 46: POZ500 Opterećenje snijegom

5.2.2 Rezultati proračuna

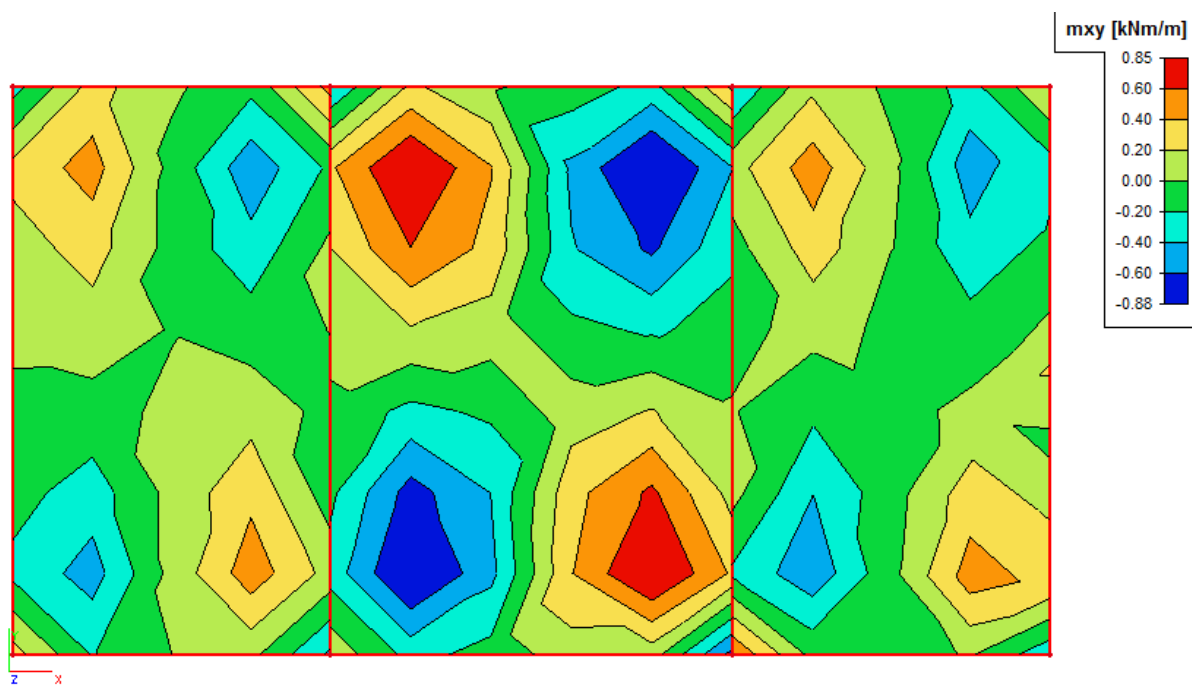
5.2.2.1 G – stalno (vlastita težina AB konstrukcije)



Slika 47: POZ500 Moment savijanja M_x (kNm/m')

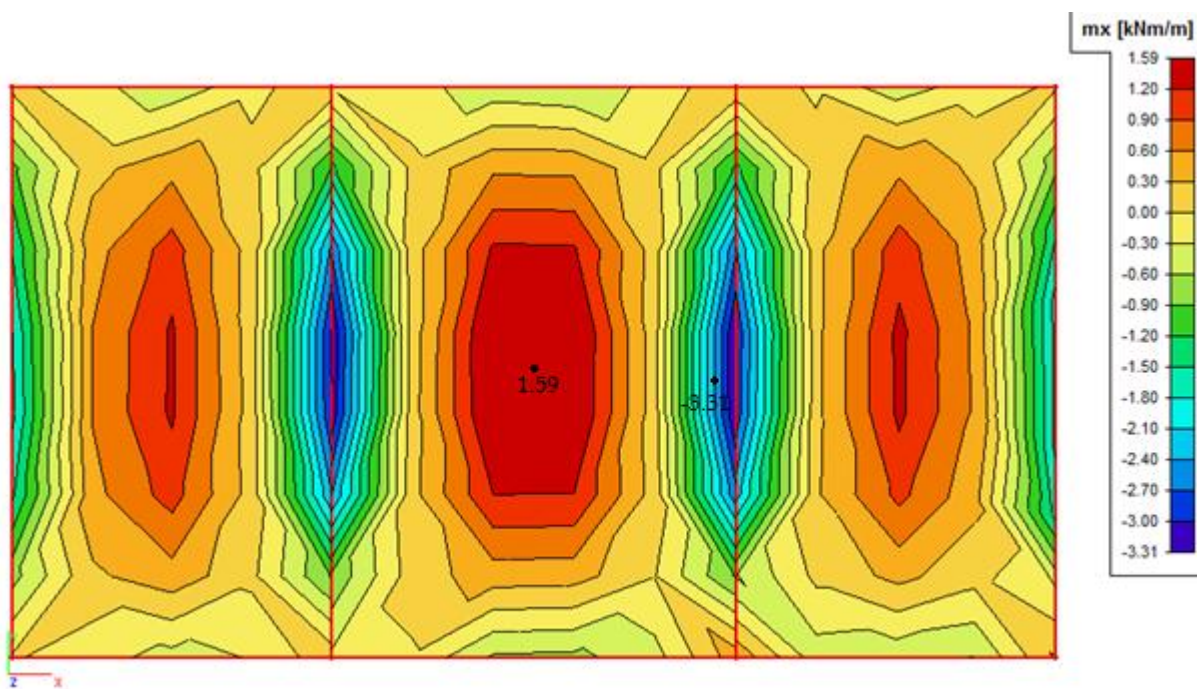


Slika 48: POZ500 Moment savijanja M_y (kNm/m')

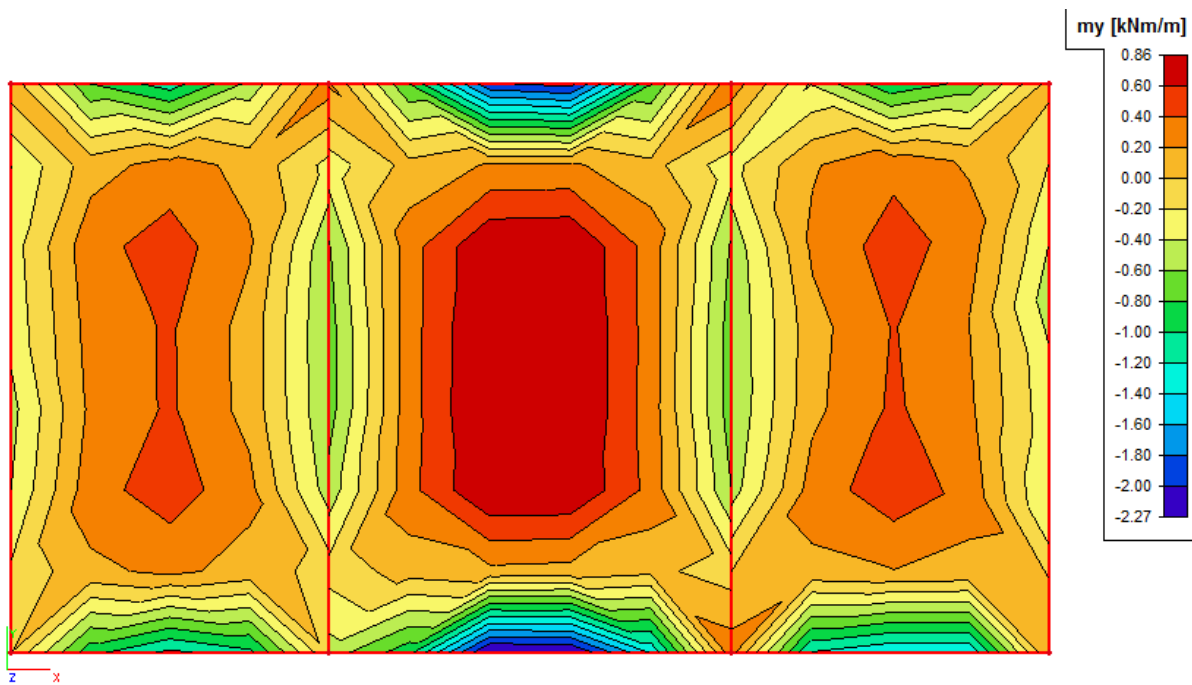


Slika 49: POZ500 Moment M_{xy} (kNm/m')

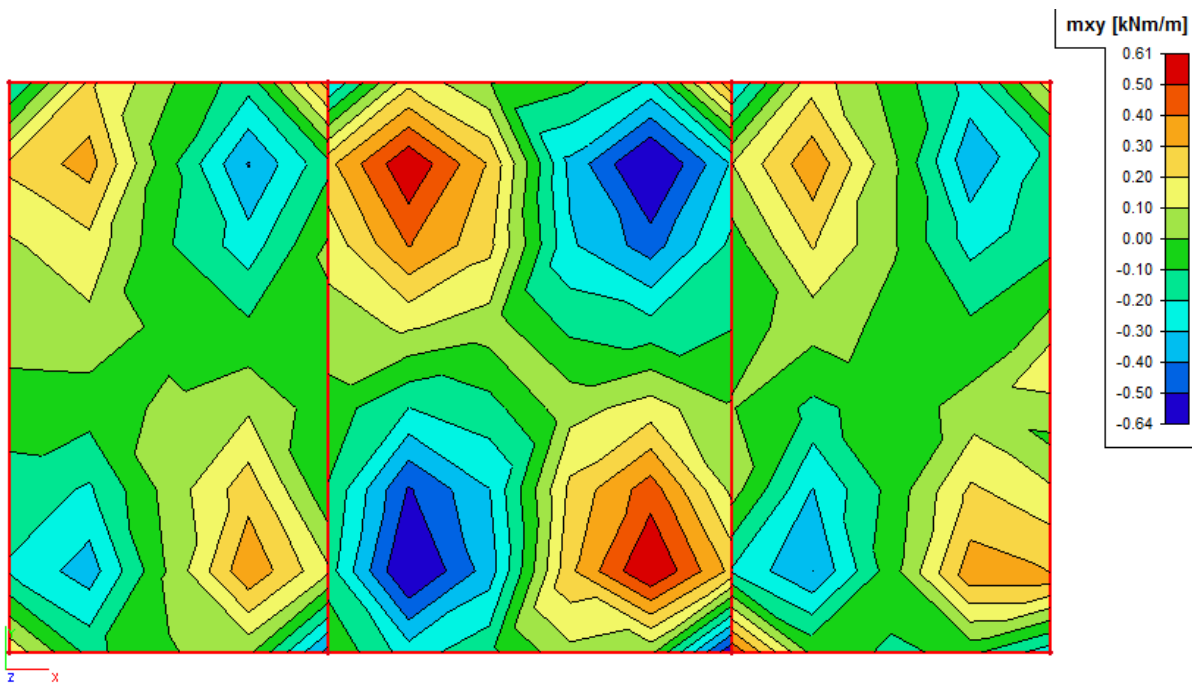
5.2.2.2 dG – dodatno stalno (težina slojeva poda, stalne optreme i sl.)



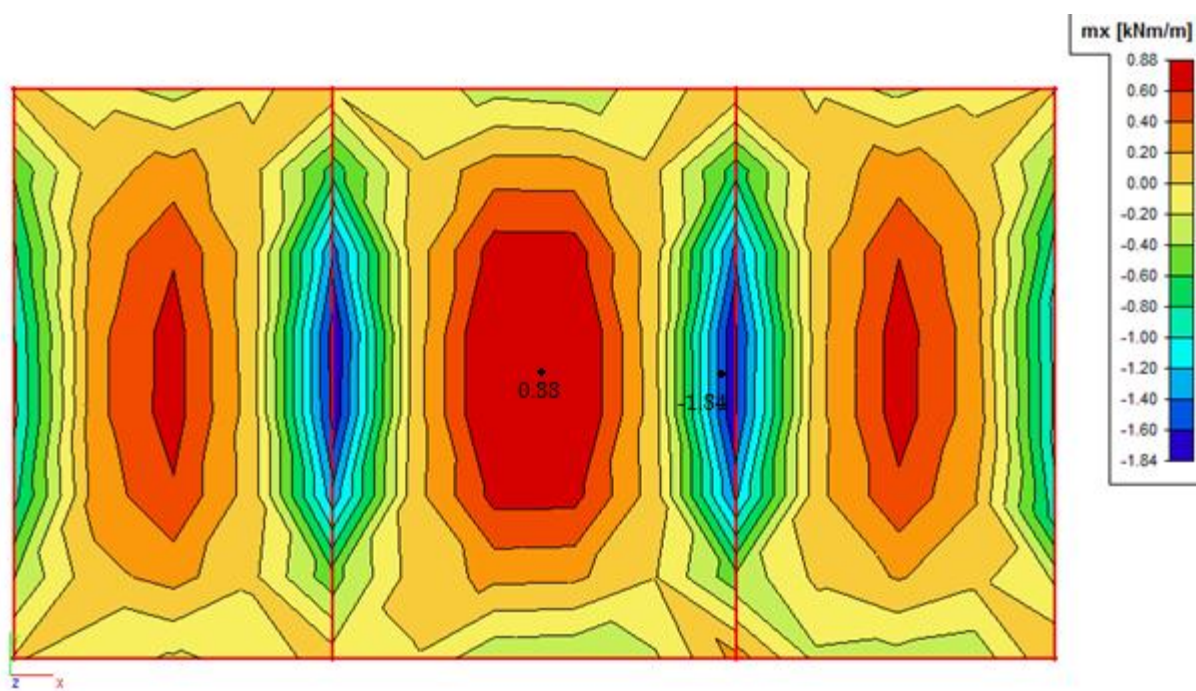
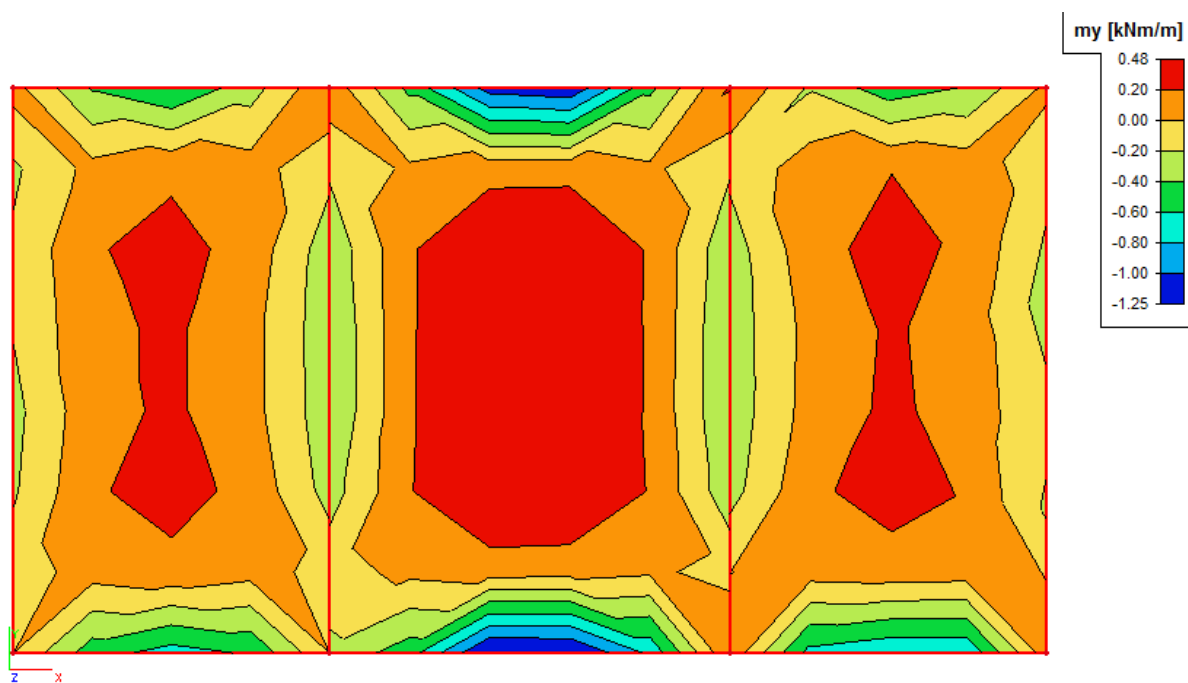
Slika 50: POZ500 Moment savijanja M_x (kNm/m')

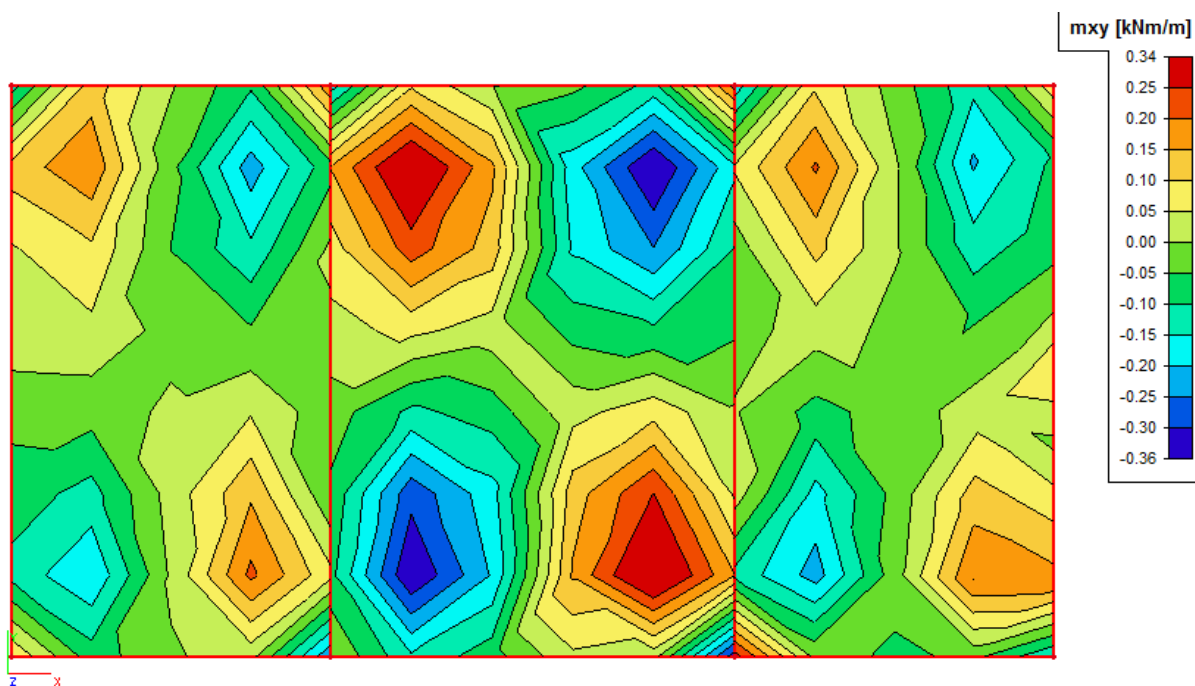


Slika 51: POZ500 Moment savijanja M_y (kNm/m')



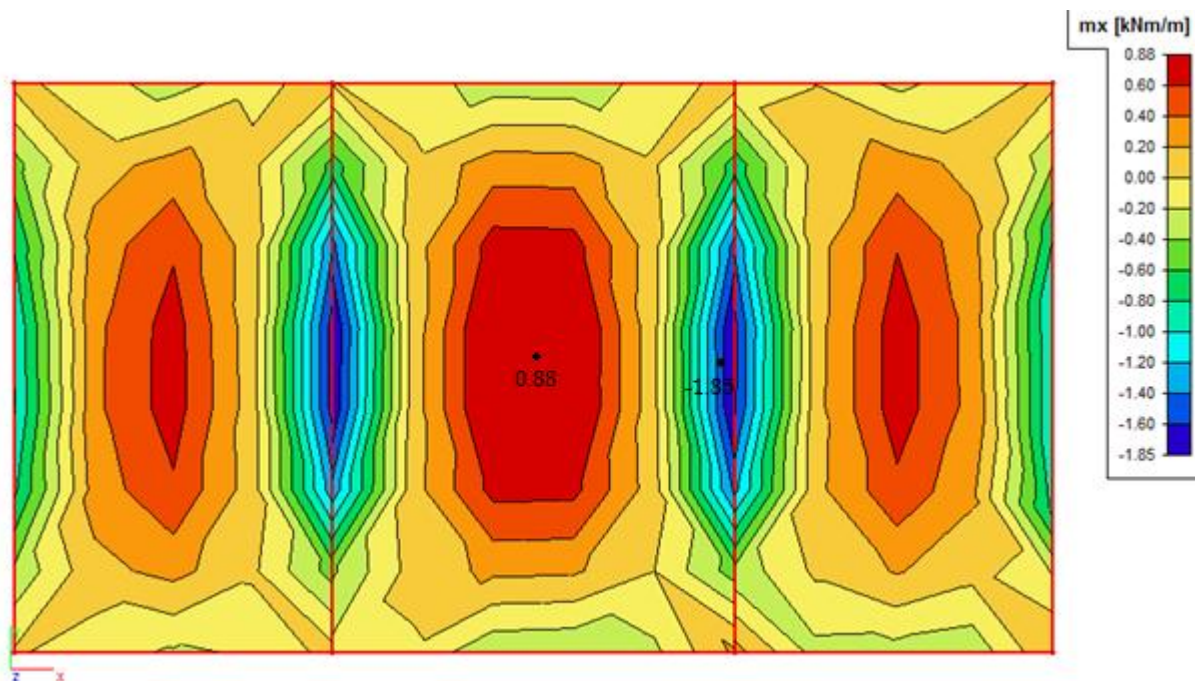
Slika 52: POZ500 Moment M_{xy} (kNm/m')

5.2.2.3 Q – pokretnoSlika 53: POZ500 Moment savijanja M_x (kNm/m')Slika 54: POZ500 Moment savijanja M_y (kNm/m')

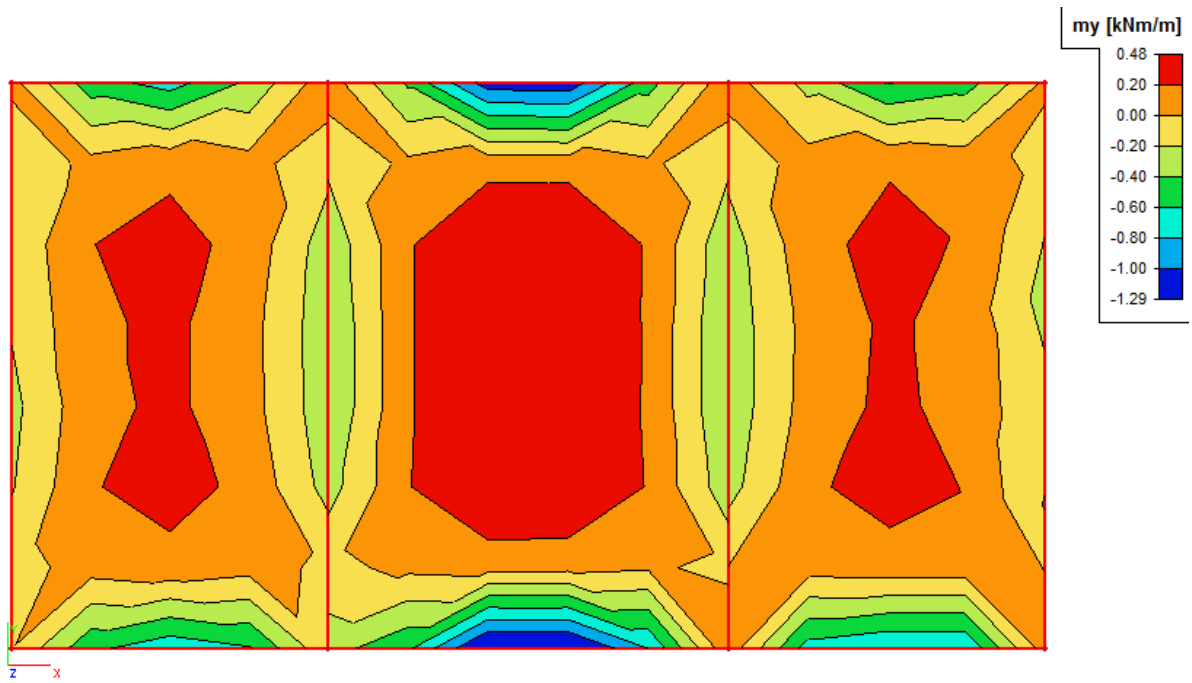


Slika 55: POZ500 Moment M_{xy} ($\text{kNm/m}'$)

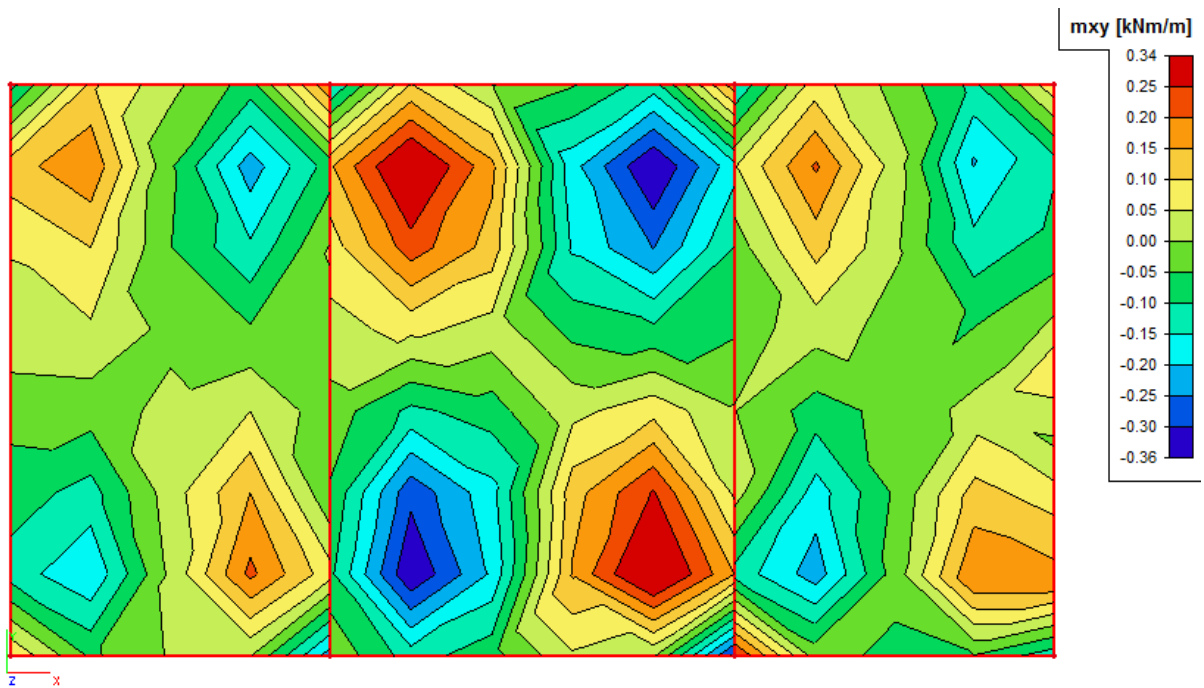
5.2.2.4 Sn - snijeg



Slika 56: POZ500 Moment savijanja M_x ($\text{kNm/m}'$)



Slika 57: POZ500 Moment savijanja M_y (kNm/m')



Slika 58: POZ500 Moment savijanja M_{xy} (kNm/m')

5.2.3 Dimenzioniranje

Beton C30/37

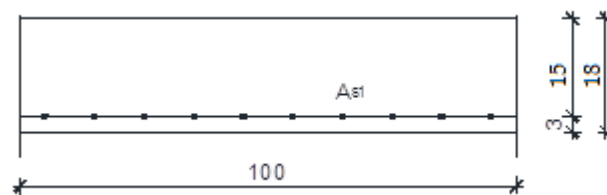
$$C30/37 \rightarrow f_{cd} = \frac{f_{ck}}{\gamma_c} = \frac{30,0}{1,5} = 20,0 \text{ N/mm}^2 = 2,0 \text{ kN/cm}^2$$

Armatura B500B

$$B500B \rightarrow f_{cd} = \frac{f_{yk}}{\gamma_s} = \frac{500,0}{1,15} = 434,78 \text{ N/mm}^2 = 43,48 \text{ kN/cm}^2$$

Debljina ploče:

$$h_{pl} = 18 \text{ cm}; \quad d_1 = 3 \text{ cm}; \quad d = 15 \text{ cm}$$



Slika 59: Presjek ploče u polju

POLJE

Mjerodavna kombinacija:

$$GSN = 1,35 \cdot (G + dG) + 1,5 \cdot Sn + 1,5 \cdot 0,6 \cdot Q$$

$$M_{Ed} = 1,35 \cdot (2,20 + 1,59) + 1,5 \cdot 0,88 + 1,5 \cdot 0,6 \cdot 0,88 = 7,23 \text{ kNm/m}$$

Bezdimenzionalni koeficijent momenta savijanja:

$$\mu_{sd} = \frac{M_{Ed}}{b_{eff} \cdot d^2 \cdot f_{cd}} = \frac{723}{100 \cdot 15^2 \cdot 2,0} = 0,016$$

Očitano:

$$\varepsilon_{s1} = 10 \text{‰} \quad \zeta = 0,978$$

$$\varepsilon_{c2} = -0,7 \text{‰} \quad \xi = 0,065$$

Potrebna površina armature:

$$A_{s1} = \frac{M_{Ed}}{\zeta \cdot d \cdot f_{yd}} = \frac{723}{0,978 \cdot 15 \cdot 43,48} = 1,13 \text{ cm}^2 \text{ - armaturu je potrebno povećati za 20% jer}$$

proračunski nisu uzete šahovske kombinacije pokretnog opterećenja: $A_{s1} = 1,37 \text{ cm}^2$

Minimalna površina armature: $A_{s1, \min} = 0,15\% \cdot b \cdot d = 0,0015 \cdot 100 \cdot 15 = 2,25 \text{ cm}^2$

Odabrano: Q-335 ($A_{s1} = 3,35 \text{ cm}^2$)

LEŽAJ

Mjerodavna kombinacija:

$$GSN = 1,35 \cdot (G + dG) + 1,5 \cdot Sn + 1,5 \cdot 0,6 \cdot Q$$

$$M_{Ed} = 1,35 \cdot (4,58 + 3,31) + 1,5 \cdot 1,85 + 1,5 \cdot 0,6 \cdot 1,84 = 15,08 \text{ kNm / m}$$

Bezdimenzionalni koeficijent momenta savijanja:

$$\mu_{sd} = \frac{M_{sd}}{b_{eff} \cdot d^2 \cdot f_{cd}} = \frac{1508}{100 \cdot 15^2 \cdot 2,0} = 0,034$$

Očitano:

$$\varepsilon_{s1} = 10 \text{ ‰} \quad \zeta = 0,965$$

$$\varepsilon_{c2} = -1,1 \text{ ‰} \quad \xi = 0,099$$

Potrebna površina armature:

$$A_{s1} = \frac{M_{sd}}{\zeta \cdot d \cdot f_{yd}} = \frac{1508}{0,965 \cdot 15 \cdot 43,48} = 2,40 \text{ cm}^2 \text{ - armaturu je potrebno umanjiti za 15-20%:}$$

$$A_{s1} = 2,04 \text{ cm}^2$$

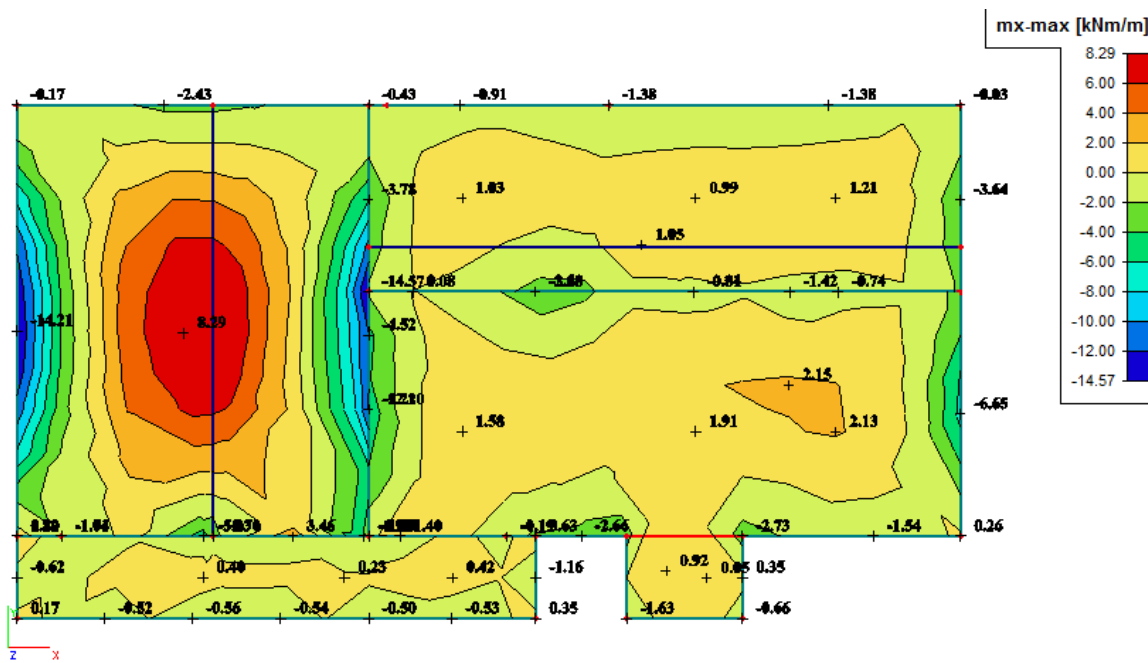
Minimalna površina armature: $A_{s1, \min} = 0,15\% \cdot b \cdot d = 0,0015 \cdot 100 \cdot 15 = 2,25 \text{ cm}^2$

Odabrano: Q -257 ($A_{s1} = 2,57 \text{ cm}^2$)

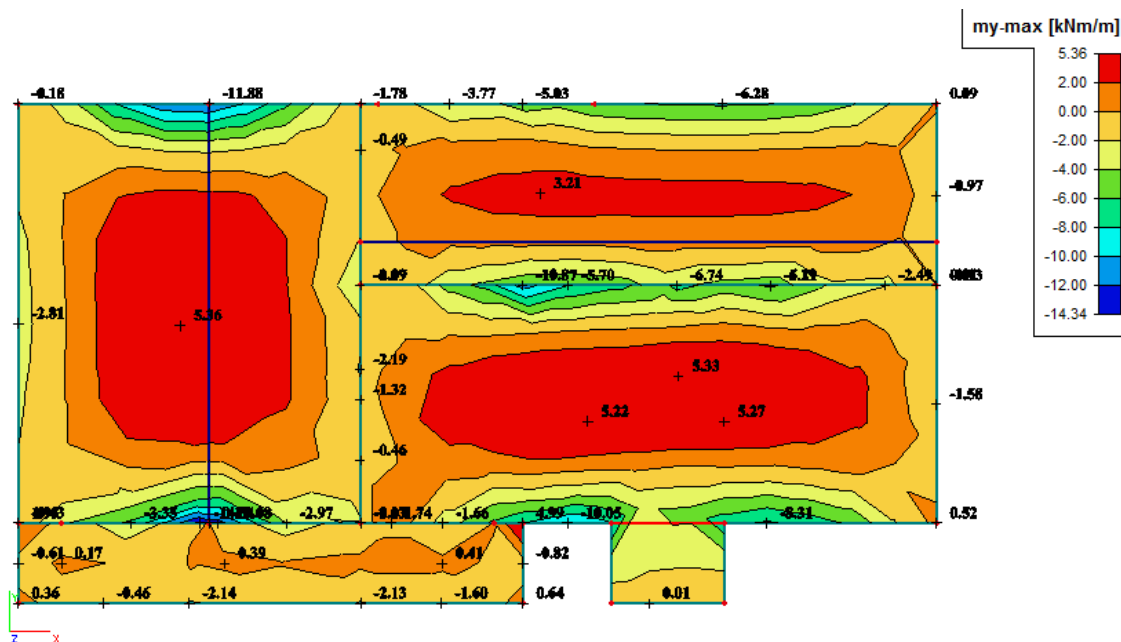
5.3 Kontrola graničnog stanja uporabljivosti

5.3.1 Proračun pukotina

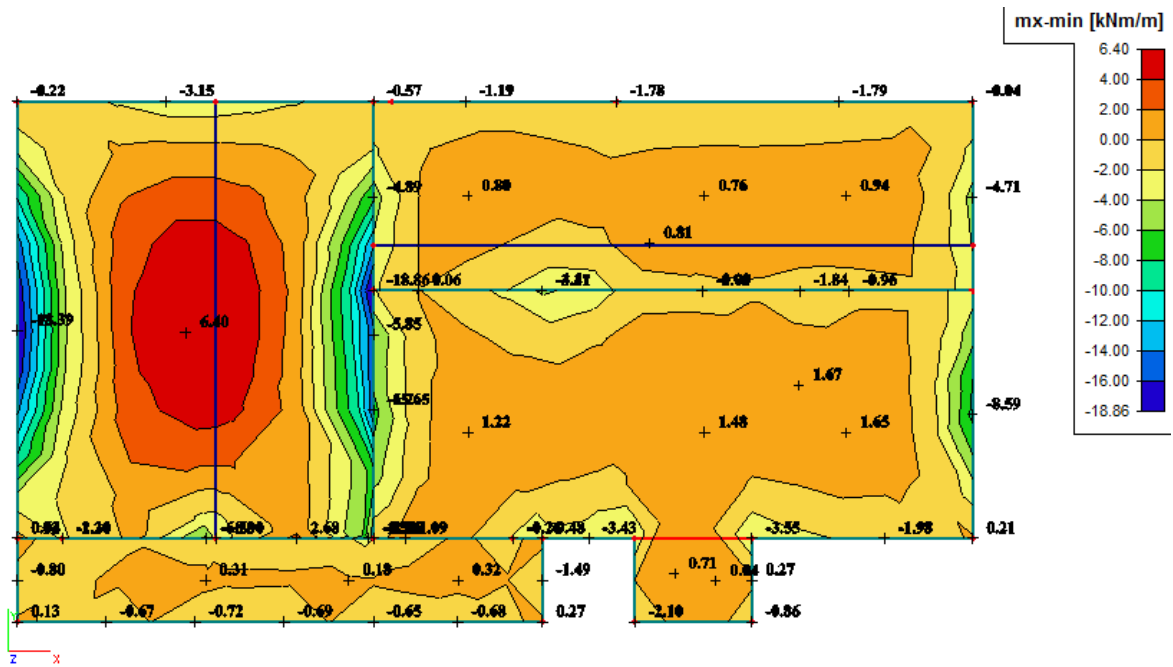
Mjerodavni momenti u ploči su dobiveni kroz numerički model. Koriste se rezultati od kratkotrajnog djelovanja i radne kombinacije opterećenja ($1,0 \cdot g + 1,0 \cdot \Delta g + 1,0 \cdot q$).



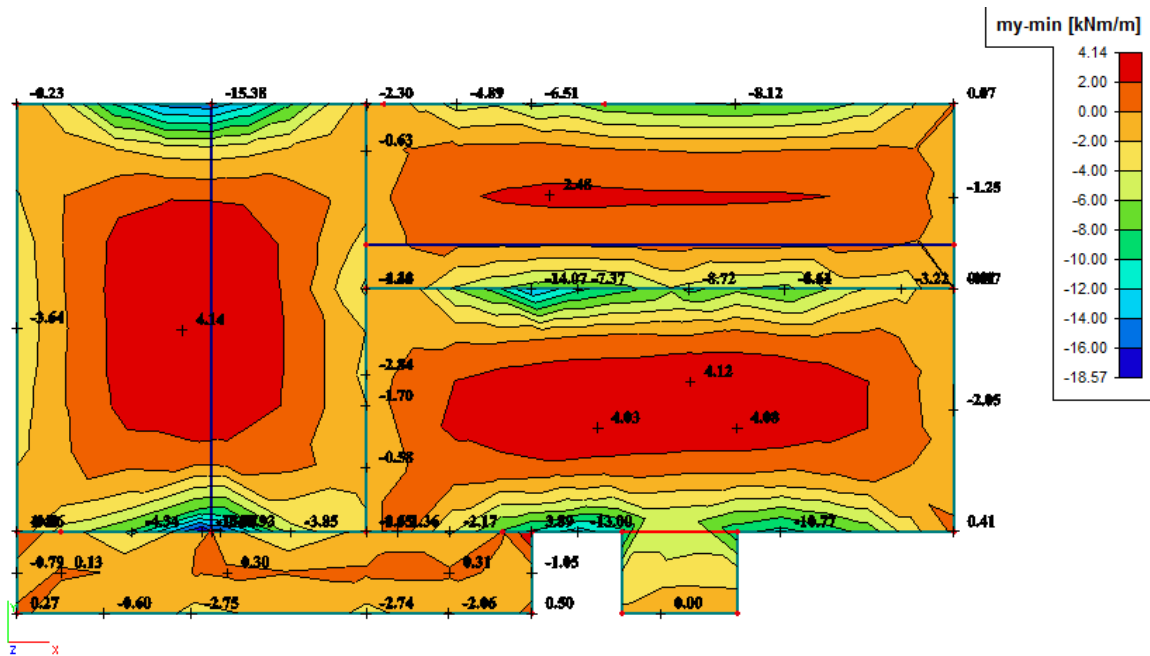
Slika 60: Prikaz momenta savijanja M_x GSU polje



Slika 61: Prikaz momenta savijanja M_y GSU polje



Slika 62: Prikaz momenta savijanja M_x GSU lezaj



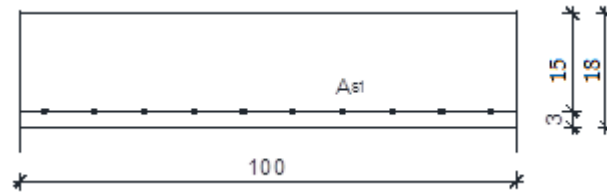
Slika 63: Prikaz momenta savijanja M_y GSU lezaj

Granična vrijednost širine pukotine: $w_g = 0,3 \text{ mm}$ (EC-2 – uobičajena sredina)

Proračunska vrijednost širine pukotine: (EC-2): $w_k = \beta \cdot s_m \cdot \varepsilon_{sm} \leq w_g$

Maksimalni eksploatacijski (radni) moment u polju: $M_{Ed} = 8,29 \text{ kNm}$

Armatura ploče donja zona: **Q-385** ($A_{s1} = 3,85 \text{ cm}^2/\text{m}$)



$b=100 \text{ (cm)}$; $h=18 \text{ (cm)}$; $d_1=3 \text{ (cm)}$; $d=15 \text{ (cm)}$

Prognoza širine pukotina:

$$w_k = s_{r,\max} \cdot (\varepsilon_{sm} - \varepsilon_{cm})$$

Proračun srednje deformacije armature:

$$\varepsilon_{sm} - \varepsilon_{cm} = \frac{\sigma_s - k_t \frac{f_{ct,eff}}{\rho_{p,eff}} (1 + \alpha_e \cdot \rho_{p,eff})}{E_s} \geq 0.6 \cdot \frac{\sigma_s}{E_s}$$

$f_{ct,eff}$ = efektivna vlačna čvrstoća betona, može se uzeti = $f_{ctm} = 2,9 \text{ MPa}$

$k_t = 0.4$ (dugotrajno opterećenje)

$E_s = 200 \text{ GPa}$

$E_{cm} = 32,0 \text{ GPa}$ (iz tablice)

$$\alpha_e = \frac{E_s}{E_{cm}} = \frac{200}{32,0} = 6,25$$

$$x = \frac{\alpha_e \cdot A_{s1}}{b} \cdot \left(-1 + \sqrt{1 + \frac{2 \cdot b \cdot d}{\alpha_e \cdot A_{s1}}} \right) = \frac{6,25 \cdot 3,85}{100} \cdot \left(-1 + \sqrt{1 + \frac{2 \cdot 100 \cdot 15}{6,25 \cdot 3,85}} \right) = 2,46 \text{ (cm)}$$

$$\sigma_s = \frac{M_{Ed}}{z \cdot A_s} \approx \frac{M_{Ed}}{\left(d - \frac{x}{3} \right) \cdot A_s} = \frac{8,29 \cdot 100}{\left(15 - \frac{2,46}{3} \right) \cdot 3,85} = 15,19 \left(\frac{\text{kN}}{\text{cm}^2} \right) = 151,9 \text{ (MPa)}$$

$$\rho_{p,eff} = \frac{A_s}{A_{c,eff}} = \frac{A_s}{b \cdot 2,5 \cdot d} = \frac{3,85}{100 \cdot 2,5 \cdot 3} = 0,00513$$

$$\varepsilon_{sm} - \varepsilon_{cm} = \frac{151,9 - 0,4 \cdot \frac{2,9}{0,00513} (1 + 6,25 \cdot 0,00513)}{200000,00} \geq 0,6 \cdot \frac{151,9}{200000,00} \rightarrow$$

$$\frac{81,47}{200000.00} \geq \frac{91,14}{200000.00}$$

$$\varepsilon_{sm} - \varepsilon_{cm} = \frac{91,14}{200000.00} = 0,000456$$

Srednji razmak pukotina:

$$s_{r,max} = k_3 \cdot c + k_1 \cdot k_2 \cdot k_4 \frac{\phi}{\rho_{p,eff}} (mm)$$

$k_1=0,8$ – rebrasta aramtura; $k_2=0,5$ – savijanje; $\Phi=10$ (mm), $k_3=3.4$, $k_4=0.425$, $c=30$ mm

ρ_r - djelotvorni koeficijent armiranja glavnom vlačnom armaturom

$$s_{r,max} = 3.4 \cdot 30 + 0.8 \cdot 0.5 \cdot 0.425 \frac{10}{0.00513} = 102 + 331,38 = 433,38 (mm)$$

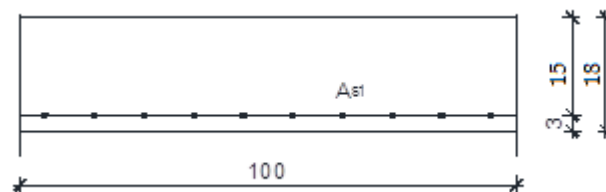
Karakteristična širina pukotine:

$$w_k = s_{r,max} \cdot (\varepsilon_{sm} - \varepsilon_{cm}) = 433,38 \cdot 0.000456 = 0.20 (mm) < 0.3 (mm)$$

Provjera za pukotine zadovoljava!

Maksimalni eksploatacijski (radni) moment na ležaju: $M_{Ed} = 18,86$ kNm

Armatura ploče donja zona: **Q-503**, preklop ≥ 40 cm.



$b=100$ (cm); $h=18$ (cm); $d_1=3$ (cm); $d=15$ (cm)

Prognoza širine pukotina:

$$w_k = s_{r,max} \cdot (\varepsilon_{sm} - \varepsilon_{cm})$$

Proračun srednje deformacije armature:

$$\varepsilon_{sm} - \varepsilon_{cm} = \frac{\sigma_s - k_t \frac{f_{ct,eff}}{\rho_{p,eff}} (1 + \alpha_e \cdot \rho_{p,eff})}{E_s} \geq 0.6 \cdot \frac{\sigma_s}{E_s}$$

$f_{ct,eff}$ = efektivna vlačna čvrstoća betona, može se uzeti = $f_{ctm} = 2,9$ MPa

$k_t = 0.4$ (dugotrajno opterećenje)

$$E_s = 200 \text{ GPa}$$

$$E_{cm} = 32,0 \text{ GPa (iz tablice)}$$

$$\alpha_e = \frac{E_s}{E_{cm}} = \frac{200}{32,0} = 6,25$$

$$x = \frac{\alpha_e \cdot A_{s1}}{b} \cdot \left(-1 + \sqrt{1 + \frac{2 \cdot b \cdot d}{\alpha_e \cdot A_{s1}}} \right) = \frac{6,25 \cdot 5,03}{100} \cdot \left(-1 + \sqrt{1 + \frac{2 \cdot 100 \cdot 15}{6,25 \cdot 5,03}} \right) = 2,77 \text{ (cm)}$$

$$\sigma_s = \frac{M_{Ed}}{z \cdot A_s} \approx \frac{M_{Ed}}{\left(d - \frac{x}{3} \right) \cdot A_s} = \frac{18,86 \cdot 100}{\left(15 - \frac{2,77}{3} \right) \cdot 5,03} = 26,63 \left(\frac{\text{kN}}{\text{cm}^2} \right) = 266,3 \text{ (MPa)}$$

$$\rho_{p,eff} = \frac{A_s}{A_{c,eff}} = \frac{A_s}{b \cdot 2,5 \cdot d} = \frac{5,03}{100 \cdot 2,5 \cdot 3} = 0,006707$$

$$\varepsilon_{sm} - \varepsilon_{cm} = \frac{266,3 - 0,4 \cdot \frac{2,9}{0,006707} (1 + 6,25 \cdot 0,006707)}{200000,00} \geq 0,6 \cdot \frac{266,3}{200000,00} \rightarrow$$

$$\frac{86,1}{200000,00} \geq \frac{159,8}{200000,00}$$

$$\varepsilon_{sm} - \varepsilon_{cm} = \frac{159,8}{200000,00} = 0,000799$$

Srednji razmak pukotina:

$$s_{r,max} = k_3 \cdot c + k_1 \cdot k_2 \cdot k_4 \frac{\phi}{\rho_{p,eff}} \text{ (mm)}$$

$k_1=0,8$ – rebrasta aramtura; $k_2=0,5$ – savijanje; $\Phi=10$ (mm), $k_3=3,4$, $k_4=0,425$, $c=30$ mm

ρ_r - djelotvorni koeficijent armiranja glavnom vlačnom armaturom

$$s_{r,max} = 3,4 \cdot 30 + 0,8 \cdot 0,5 \cdot 0,425 \frac{10}{0,006707} = 253,47 \text{ (mm)}$$

Karakteristična širina pukotine:

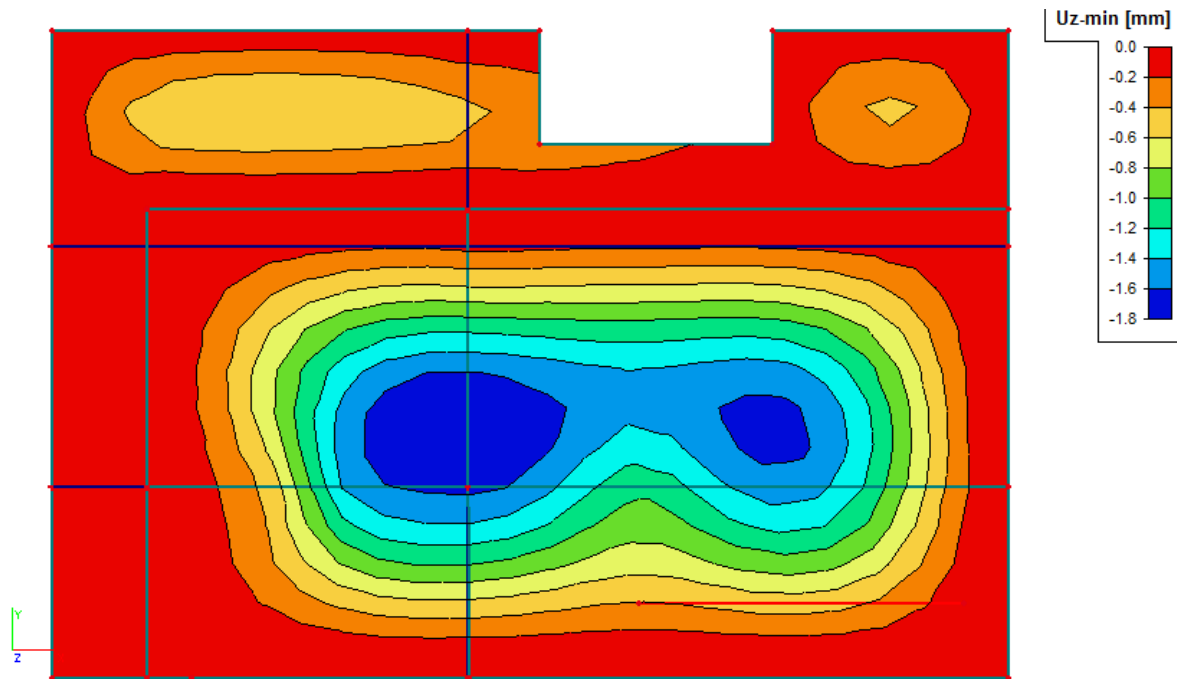
$$w_k = s_{r,max} \cdot (\varepsilon_{sm} - \varepsilon_{cm}) = 253,47 \cdot 0,000799 = 0,21 \text{ (mm)} < 0,3 \text{ (mm)}$$

Odobrana armatura zadovoljava u pogledu širine pukotina!

5.3.2 Kontrola graničnog stanja deformacija (progiba)

Mjerodavni kratkotrajni progibi u ploči su dobiveni kroz numerički model. Koriste se rezultati od kratkotrajnog djelovanja i radne kombinacije opterećenja

$$Med = 1,0 \cdot (g + \Delta g) + 1,0 \cdot q$$



Slika 64: Kontrola progiba za ploču suterena; $E_c=32\text{GPa}$; $l=790\text{ cm}$

Granični progib:
$$v_{\text{lim}} = \frac{L}{250} = \frac{790}{250} = 3,16\text{ cm}$$

Beton: C 30/37; $f_{ck}=30,0\text{ MPa}$

$$E_{cm} = 9500 \cdot \sqrt[3]{f_{ck} + 8} = 9500 \cdot \sqrt[3]{30 + 8} \approx 32000\text{ MPa}$$

$$f_{ct,m} = 0,3 \cdot (f_{ck})^{2/3} = 0,3 \cdot (30,0)^{2/3} = 2,9\text{ MPa}$$

Čelik: B500B; $E_s=200,0\text{ GPa}$

$$\alpha_{el} = \frac{E_s}{E_{cm}} = \frac{200,0}{32} = 6,25 \quad v_{\text{tot}} = k \cdot L^2 \cdot \frac{1}{r_{\text{tot}}}$$

$$\beta = |M_{l1} + M_{l2}| / |M_p| = |18,29 + 18,86| / 8,29 = 4,48$$

$$k = \frac{5}{48} \cdot (1 - 0,1 \cdot \beta) = 0,104 \cdot (1 - 0,1 \cdot 4,48) = 0,05741$$

Srednja zakrivljenost u neraspucalom stanju:

$$\begin{aligned}
 I_I &= \frac{bh^3}{12} + \alpha_{el} \cdot \left[A_{s1} \cdot \left(\frac{h}{2} - d_2 \right)^2 + A_{s2} \cdot \left(\frac{h}{2} - d_1 \right)^2 \right] \\
 &= \frac{100 \cdot 18^3}{12} + 6,25 \cdot \left[5,03 \cdot \left(\frac{18}{2} - 3 \right)^2 + 0,0 \cdot \left(\frac{18}{2} - 3 \right)^2 \right] = \\
 &= 48600,00 + 1131,75 = 49731,75 \text{ cm}^4
 \end{aligned}$$

$$M_{Ed} = M_p = 8,29 \text{ kNm}$$

$$E_{c,eff} = E_{cm} = 32 \text{ GN/m}^2 = 3200,0 \text{ kN/cm}^2$$

$$\frac{1}{r_I} = \frac{M_{Ed}}{E_{c,eff} \cdot I_I} = \frac{8,29 \cdot 100}{3200 \cdot 49731,75} = 0,00000521 \frac{1}{\text{cm}}$$

$$x = \frac{\alpha_{el} \cdot A_{s1}}{b} \left(-1 + \sqrt{1 + \frac{2bd}{\alpha_{el} \cdot A_{s1}}} \right) = \frac{6,25 \cdot 5,03}{100} \left(-1 + \sqrt{1 + \frac{2 \cdot 100 \cdot 15}{6,25 \cdot 5,03}} \right) = 2,77 \text{ cm}$$

Srednja zakrivljenost u raspucalom stanju:

$$\begin{aligned}
 I_{II} &= \frac{bx^3}{12} + bx \cdot \left(\frac{x}{2} \right)^2 + \alpha_{el} \cdot \left[A_{s1} \cdot (d-x)^2 + A_{s2} \cdot (x-d_2)^2 \right] \\
 &= \frac{100 \cdot 2,77^3}{12} + (100 \cdot 2,77) \cdot \left(\frac{2,77}{2} \right)^2 + 6,25 \cdot \left[5,03 \cdot (15-2,77)^2 + 0,0 \cdot (2,77-3)^2 \right] \\
 &= 5410,66 \text{ cm}^4
 \end{aligned}$$

$$\frac{1}{r_{II}} = \frac{M_{Ed}}{E_{c,eff} \cdot I_{II}} = \frac{8,29 \cdot 100}{3200 \cdot 5410,66} = 0,0000479 \frac{1}{\text{cm}}$$

$$\sigma_{sr} = \frac{M_{cr}}{z \cdot A_s} ; M_{cr} = f_{ctm} \cdot \frac{b \cdot h^2}{6} ; f_{ctm} \approx 0,3 \cdot (f_{ck})^{2/3} ; f_{ck} = 30,0 \text{ MPa}$$

$$f_{ctm} = 0,3 \cdot (f_{ck})^{2/3} = 0,3 \cdot (30,0)^{2/3} = 2,9 \text{ MPa}$$

$$M_{cr} = 0,29 \cdot \frac{100 \cdot 18^2}{6} = 1566,00 \text{ kNcm} = 15,66 \text{ kNm}$$

$$\sigma_{sr} = \frac{M_{cr}}{z \cdot A_s} \approx \frac{M_{cr}}{\left(d - \frac{x}{3} \right) \cdot A_s} = \frac{1566}{\left(15 - \frac{2,77}{3} \right) \cdot 5,03} = 22,12 \frac{\text{kN}}{\text{cm}^2} = 221,2 \text{ MPa}$$

$$\sigma_{s1} = \frac{M_{Ed}}{z \cdot A_{s1}} \approx \frac{M_{Ed}}{\left(d - \frac{x}{3} \right) \cdot A_{s1}} = \frac{8,29 \cdot 100}{\left(15 - \frac{2,77}{3} \right) \cdot 5,03} = 11,71 \frac{\text{kN}}{\text{cm}^2} = 117,1 \text{ MPa}$$

$$\frac{1}{r_I} = 0,00000521 \frac{1}{cm}$$

$$\frac{1}{r_{II}} = 0,0000479 \frac{1}{cm}$$

$$\zeta = 1 - \beta_1 \cdot \beta_2 \cdot \left(\frac{\sigma_{sr}}{\sigma_s} \right)^2 = 0 - \text{koeficijent raspodjele}$$

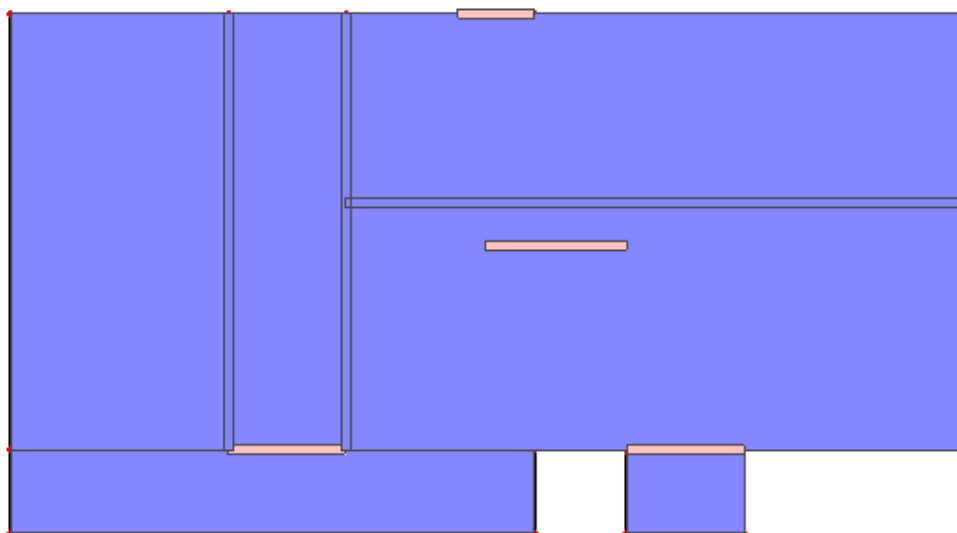
$$\frac{1}{r_m} = \zeta \cdot \frac{1}{r_I} + (1 - \zeta) \cdot \frac{1}{r_{II}} = 0,0 \cdot 0,00000521 + (1 - 0,0) \cdot 0,0000479 = 0,0000479 \frac{1}{cm}$$

$$k = 0,05741$$

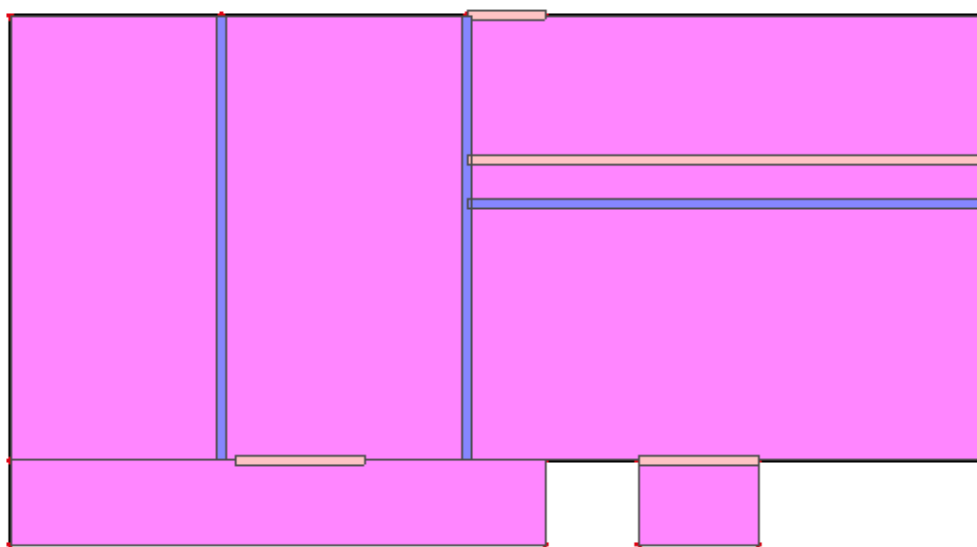
$$L = 790,0 \text{ cm}$$

$$v_{tot,t=0} = k \cdot L^2 \cdot \frac{1}{r_{tot}} = 0,05741 \cdot 790^2 \cdot 0,0000479 = 1,716 \text{ cm} < v_{lim} = 3,16 \text{ cm}$$

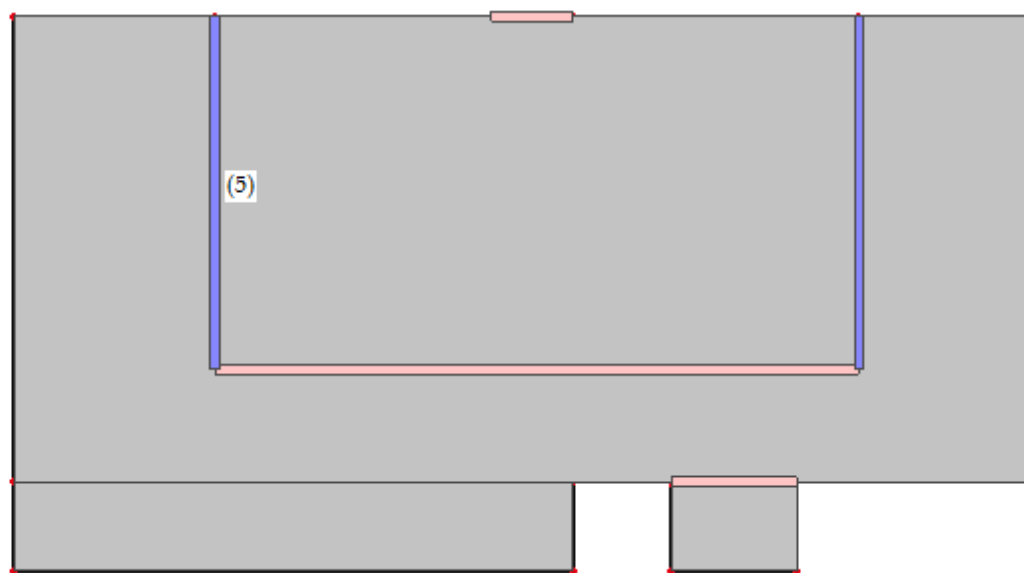
Odabrane dimezije ploče i armature zadovoljavaju u pogledu progiba!



Slika 67: POZ300 Plan pozicija greda – strop prvog kata



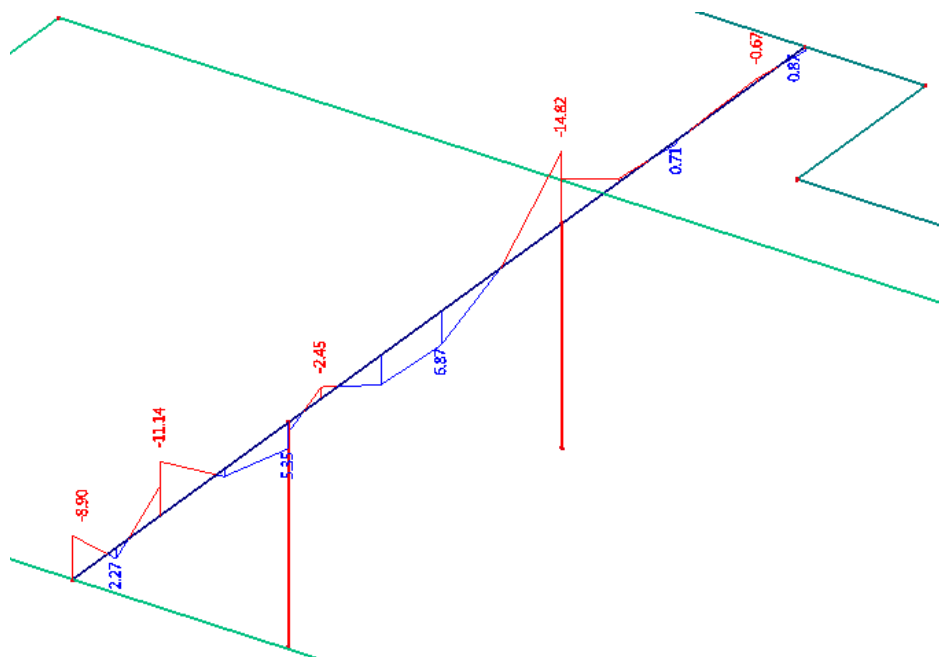
Slika 68: POZ400 Plan pozicija greda – strop drugog kata



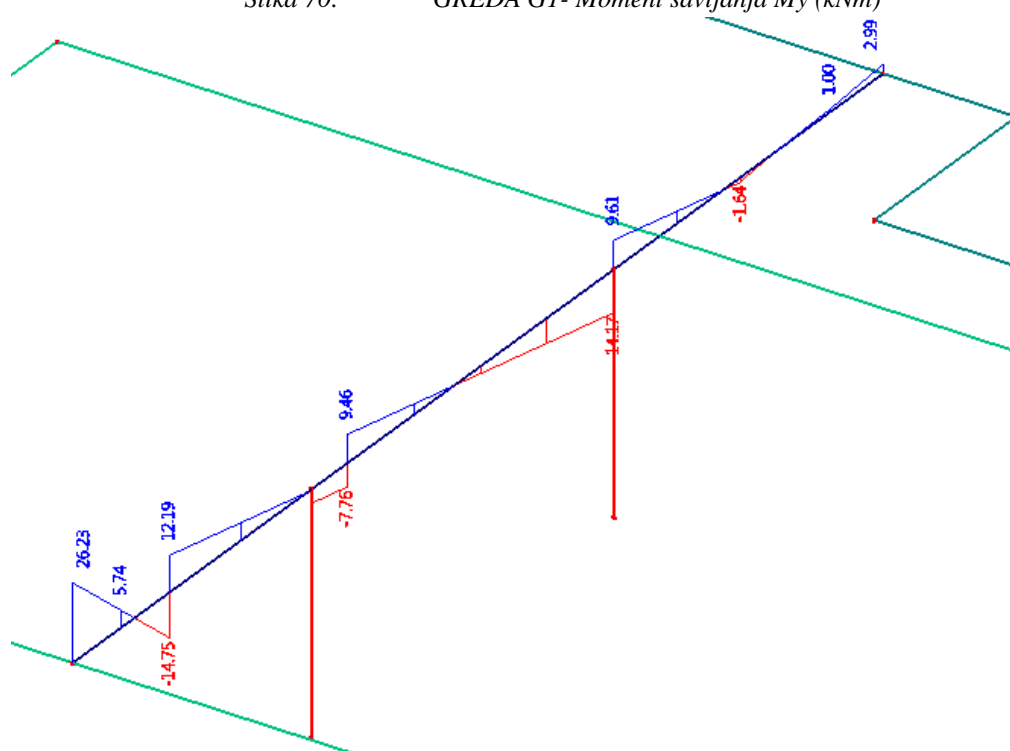
Slika 69: POZ500 Plan pozicija greda – strop trećeg kata (krov)

6.2 Dimenzioniranje grede G1

6.2.1.1 G – stalno (vlastita težina AB konstrukcije)

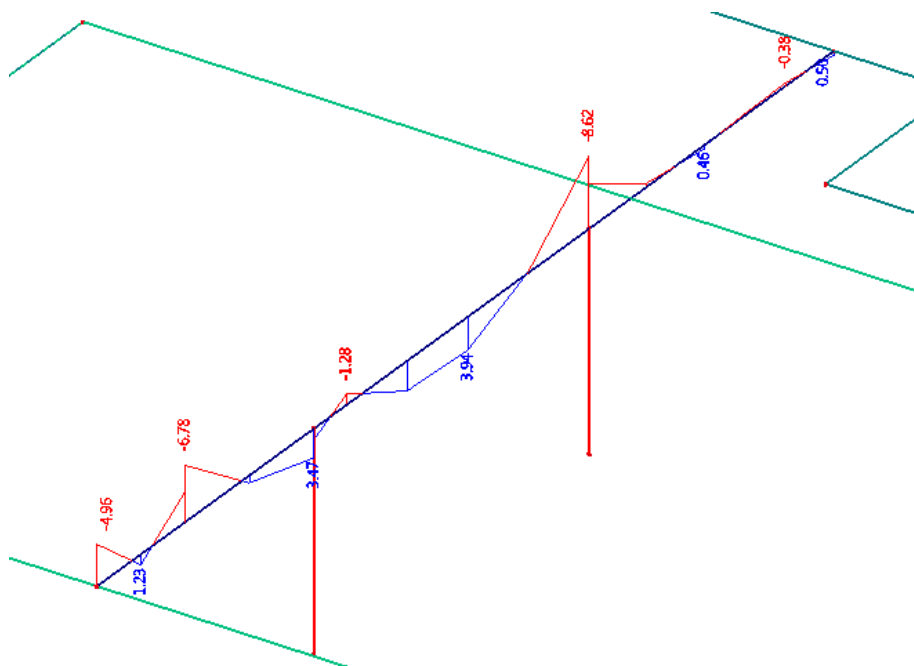
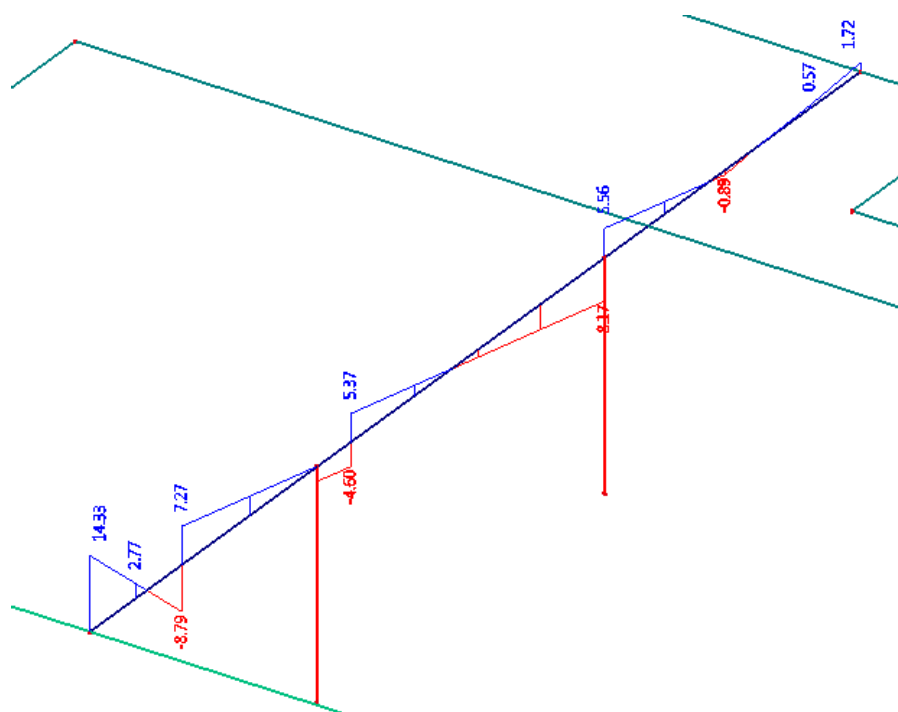


Slika 70: GREDA G1- Moment savijanja M_y (kNm)

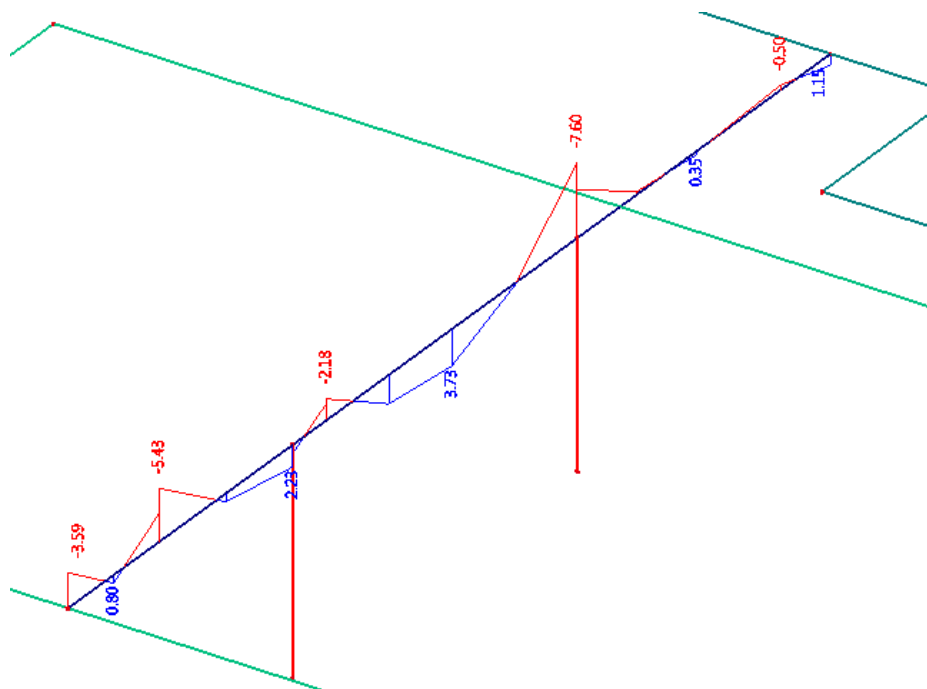


Slika 71: GREDA G1- Poprečna sila V_z (kN)

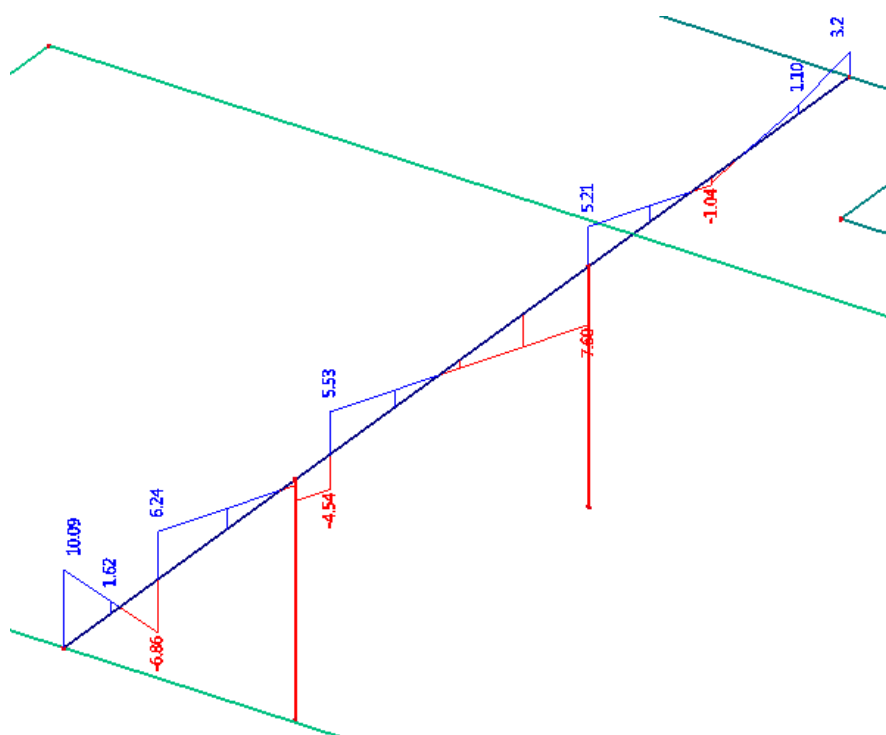
6.2.1.2 dG – dodatno stalno (težina slojeva poda i stalne opreme)

Slika 72: GREDA G1- Moment savijanja M_y (kNm)Slika 73: GREDA G1- Poprečna sila V_z (kN)

6.2.1.3 Q – pokretno

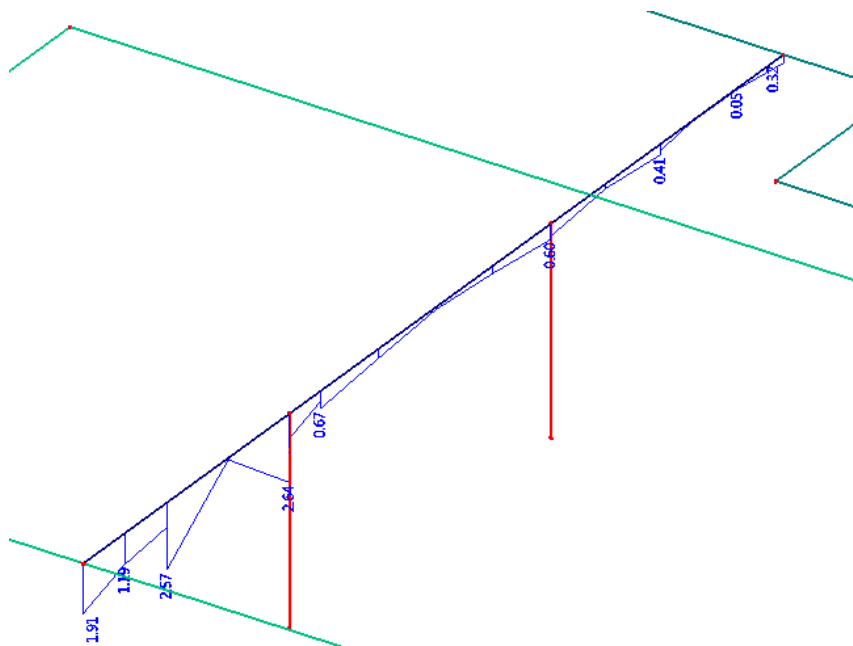


Slika 74: GREDA G1- Moment savijanja M_y (kNm)

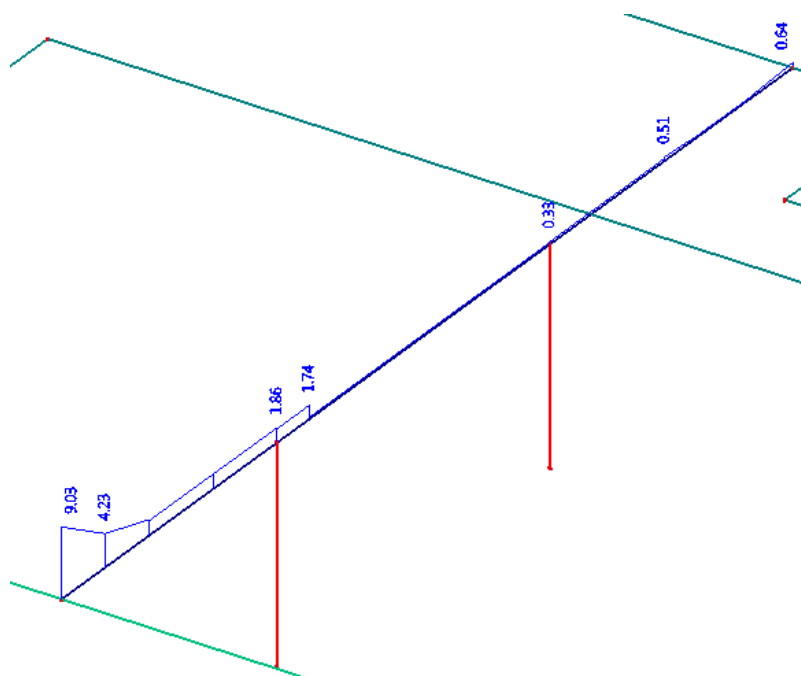


Slika 75: GREDA G1- Poprečna sila V_z (kN)

6.2.1.4 S_x – potres u smjeru X

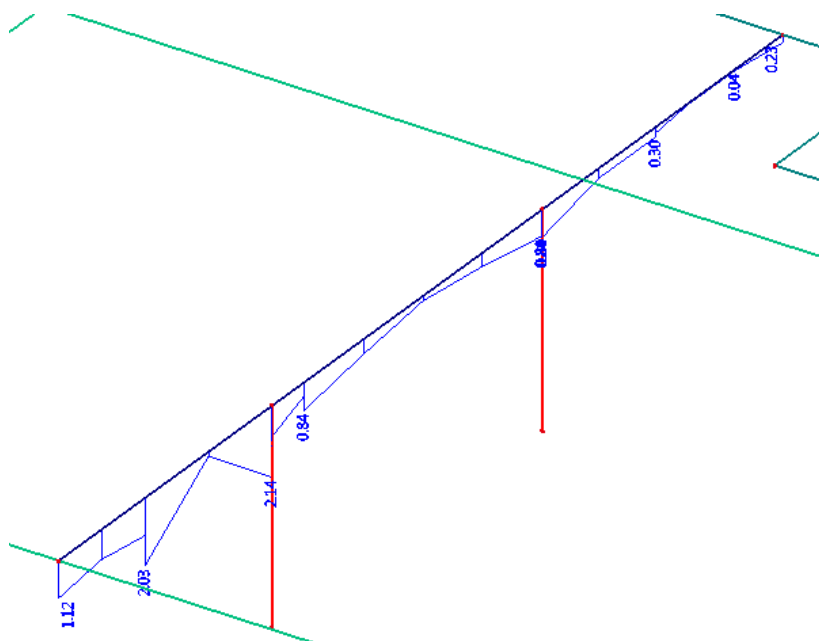


Slika 76: GREDA G1- Moment savijanja M_y (kNm)

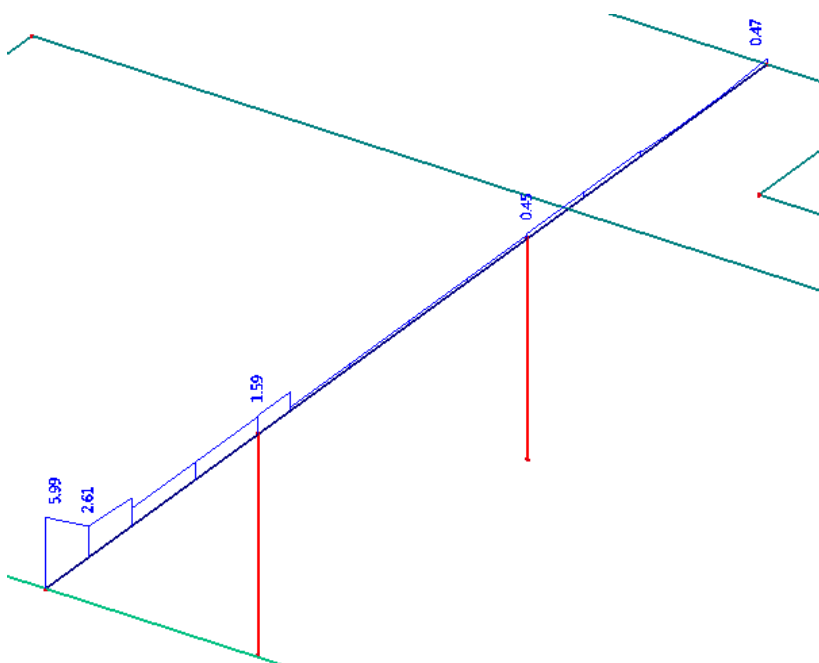


Slika 77: GREDA G1- Poprečna sila V_z (kN)

6.2.1.5 S_y – potres u smjeru Y



Slika 78: GREDA G1- Moment savijanja M_y (kNm)



Slika 79: GREDA G1- Poprečna sila V_z (kN)

6.2.2 Dimenzioniranje

Mjerodavna kombinacija opterećenja:

$$M_{Ed} = 1.35 \cdot (G + dG) + 1.5 \cdot Q + 1.5 \cdot 0.6 \cdot S_y$$

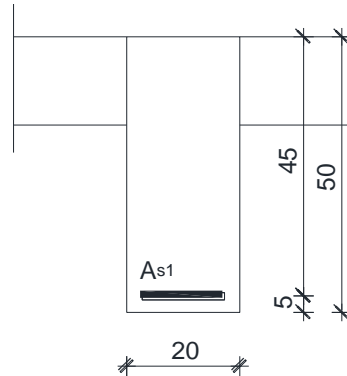
Dimenzije elementa:

$$b = 20,0 \text{ cm}$$

$$h = 50,0 \text{ cm}$$

$$d_1 = 5,0 \text{ cm}$$

$$d = h - d_1 = 45,0 \text{ cm}$$



Materijal:

Beton C30/37

$$f_{ck} = 30,0 \text{ MPa}$$

$$f_{cd} = f_{ck} \div \gamma_c = 30,0 \div 1,5$$

$$f_{cd} = 20,0 \text{ MPa (uobičajna kombinacija)}$$

Čelik B500B

$$f_{yk} = 500,0 \text{ MPa}$$

$$f_{yd} = f_{yk} \div \gamma_s = 500,0 \div 1,15$$

$$f_{yd} = 434,8 \text{ MPa (uobičajna kombinacija)}$$

Proračun armature za najveći moment u polju

$$M_{Ed} = 1.35 \cdot (6,87 + 3,94) + 1.5 \cdot 3,73 + 1.5 \cdot 0.6 \cdot 2,57 = 22,56 \text{ kNm / m}$$

$$\mu_{sd} = \frac{M_{Ed}}{b \cdot d^2 \cdot f_{cd}} = \frac{22,56 \cdot 100}{20 \cdot 45^2 \cdot 2,0} = 0,028 \rightarrow 0,031$$

$$\text{Očitano: } \varepsilon_{s1} = 10,0 \text{ ‰ } \quad \varepsilon_{s2} = 1,0 \text{ ‰ } \quad \xi = 0,091 \quad \zeta = 0,968$$

$$\text{Potrebna površina armature: } A_{s1} = \frac{M_{Ed}}{\zeta \cdot d \cdot f_{yd}} = \frac{2256}{0,968 \cdot 45 \cdot 43,5} = 2,19 \text{ cm}^2$$

$$\text{Minimalna površina armature: } A_{s1, \min} = \frac{0,6}{f_{yd}} \cdot b_w \cdot d = \frac{0,06}{43,48} \cdot 20 \cdot 45 = 1,24 \text{ cm}^2$$

Odabrana armatura: **3 Φ 12** ($A_{s1} = 3,39 \text{ cm}^2$)

Proračun armature za najveći moment nad ležajem

$$M_{Ed} = 1.35 \cdot (14,82 + 8,62) + 1.5 \cdot 7,60 + 1.5 \cdot 0.6 \cdot 0,60 = 43,58 \text{ kNm} / \text{m}$$

$$\mu_{sd} = \frac{M_{sd}}{b \cdot d^2 \cdot f_{cd}} = \frac{4358}{20 \cdot 45^2 \cdot 2,0} = 0,054 \rightarrow 0,054$$

$$\text{Očitano: } \varepsilon_{s1} = 10,0 \text{ ‰} \quad \varepsilon_{s2} = 1,4 \text{ ‰} \quad \xi = 0,123 \quad \zeta = 0,956$$

$$\text{Potrebna površina armature: } A_{s1} = \frac{M_{Ed}}{\zeta \cdot d \cdot f_{yd}} = \frac{4358}{0,956 \cdot 45 \cdot 43,5} = 2,33 \text{ cm}^2$$

Odabrana armatura: **3 Φ 12** ($A_{s1} = 3,39 \text{ cm}^2$)

Proračun armature za najveću poprečnu silu

$$V_{Ed} = 1.35 \cdot (26,23 + 14,33) + 1.5 \cdot 10,09 + 1.5 \cdot 0.6 \cdot 1,91 = 71,61 \text{ kN}$$

C 30/37 $\tau_{rd} = 0,34 \text{ N/mm}^2 = 0,034 \text{ kN/cm}^2$ – računski posmična čvrstoća

$$\rho_{\min} = 0,0011$$

$$A_{s1} = 3,39 \text{ cm}^2$$

$$A_{s2} = 3,39 \text{ cm}^2$$

Dio poprečne sile koju preuzima beton i uzdužna armatura:

$$V_{Rd,c} = \left[C_{Rdc} \cdot k \cdot (100 \cdot \rho_l \cdot f_{ck})^{1/3} + k_1 \cdot \sigma_{cp} \right] \cdot b_w \cdot d$$

$$k = 1.0 + \sqrt{\frac{200}{d}} = 1.0 + \sqrt{\frac{200}{450}} = 1.66 < 2.0 \Rightarrow k = 1.66$$

$$k_1 = 0.15$$

$$\sigma_{cp} = N_{Ed} / A_c = 0.0$$

$$C_{Rdc} = 0.18 / \gamma_c = 0.18 / 1.5 = 0.12$$

$$\sum A_s = 5,65 \text{ cm}^2 \quad \rho_l = \frac{\sum A_s}{A_c} = \frac{5,65}{1000} = 0.006$$

$$V_{Rd,c} = \left[0.12 \cdot 1.66 \cdot (100 \cdot 0.006 \cdot 30)^{1/3} + 0.15 \cdot 0.0 \right] \cdot 200 \cdot 450 = 46984 \text{ N} = 46,98 \text{ kN}$$

$$V_{Rd,c} \geq [v_{\min} + k_1 \cdot \sigma_{cp}] \cdot b_w \cdot d$$

$$k_1 = 0.15$$

$$v_{\min} = 0,035 \cdot k^{\frac{3}{2}} \cdot f_{ck}^{\frac{1}{2}} = 0,035 \cdot 1,66^{\frac{3}{2}} \cdot 30^{\frac{1}{2}} = 0.41$$

$$\sigma_{cp} = \frac{N_{Ed}}{A_c} = 0.0$$

$$V_{Rd,c} \geq 0,41 \cdot 200 \cdot 450 = 36900,59N = 36,91kN$$

Zadovoljeno!

Dio poprecne sile koje mogu preuzeti tlačne dijagonale:

$$V_{Rd,max} = 0.5 \cdot \nu \cdot f_{cd} \cdot b_w \cdot d$$

$$\nu = 0,7 - \frac{f_{ck}}{200} = 0,7 - \frac{30}{200} = 0.55$$

$$V_{Rd,max} = 0.5 \cdot 0.55 \cdot 200 \cdot 450 \cdot 20,0 = 495000N = 495,0kN$$

Maksimalna poprečna sila:

$$V_{Ed,max} = V_{Ed,a} = 71,61kN$$

$$V_{Ed,max} / V_{Rd,max} = 0.15 \Rightarrow V_{Ed,max} = 0.15V_{Rd,max}$$

$$s_{w,max} = \min \{0.8 \cdot d; 15.0cm\} = \min \{0,8 \cdot 45 = 36; 15.0\} \Rightarrow s_{w,max} = 15.0cm$$

$$\rho_{min} = 0.0011 \quad (C 30 / 37)$$

$$A_{sw,min} = \frac{\rho_{min} \cdot s_w \cdot b_w}{m} = \frac{0.0011 \cdot 15 \cdot 20}{2} = 0.17cm^2$$

Odabrane spone $\varnothing 8$ ($A_{sw}=0.5 cm^2$):

Odabrane spone $\varnothing 8/15$, B500B

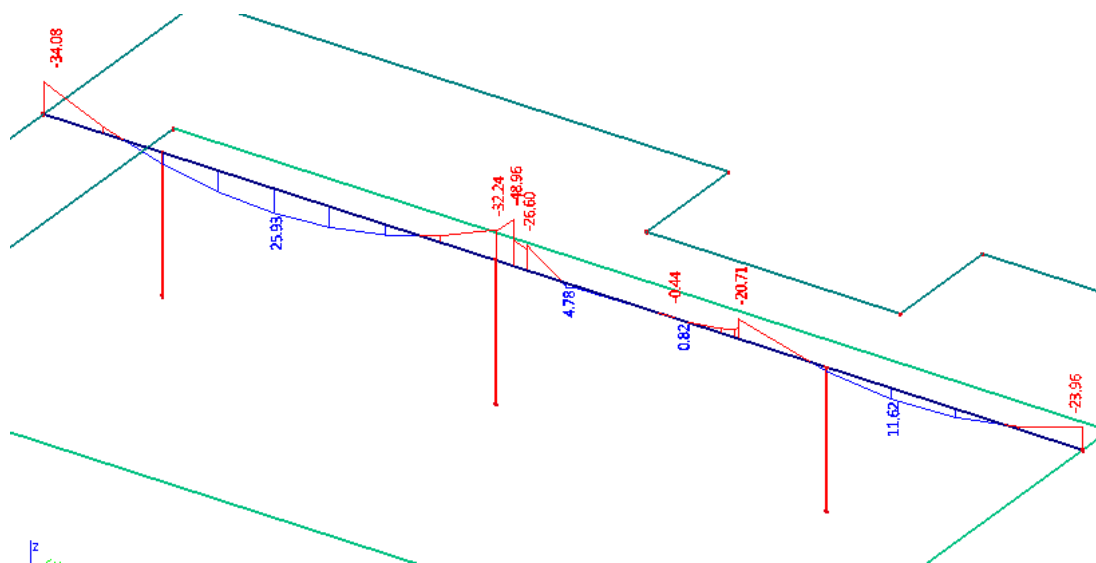
Odabrane spone zadovoljavaju na cijelom nosacu osim kod ležaja:

$$s_{pot} = \frac{m \cdot A_{sw} \cdot f_{yw,d} \cdot z}{V_{Ed}} = \frac{2 \cdot 0,5 \cdot 43,48 \cdot 45}{71,61} = 17,32cm$$

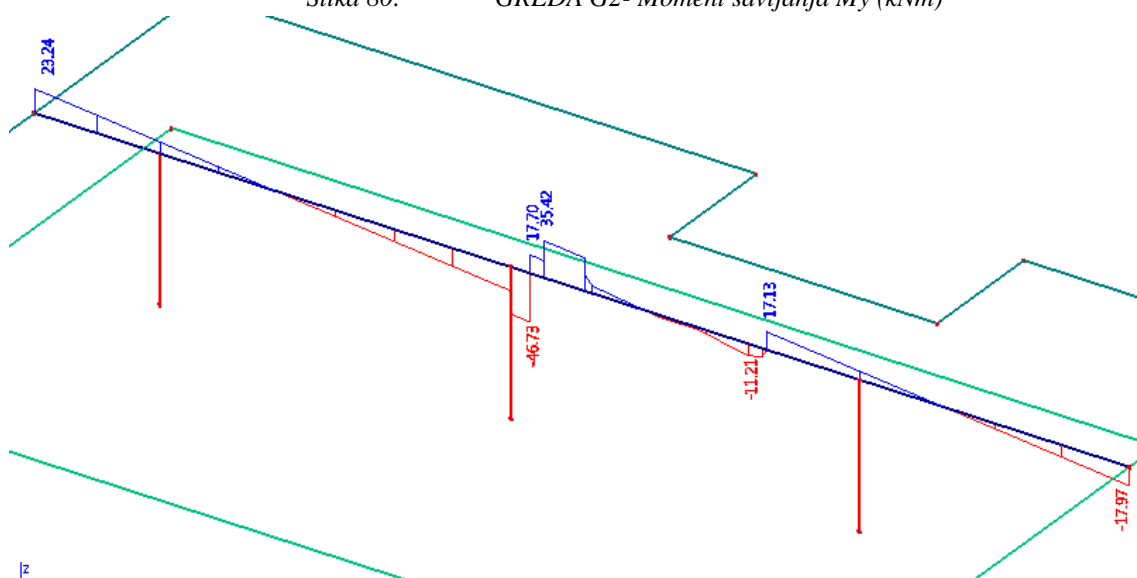
Odabrane spone $\varnothing 8/10$, B500B

6.3 Dimenzioniranje grede G2

6.3.1.1 G – stalno (vlastita težina AB konstrukcije)

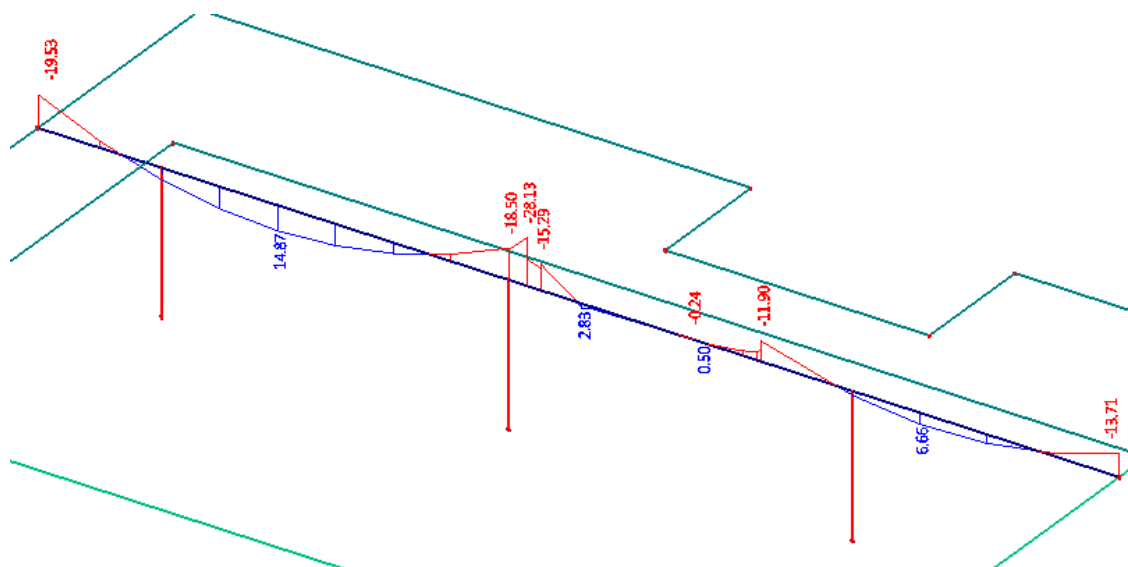
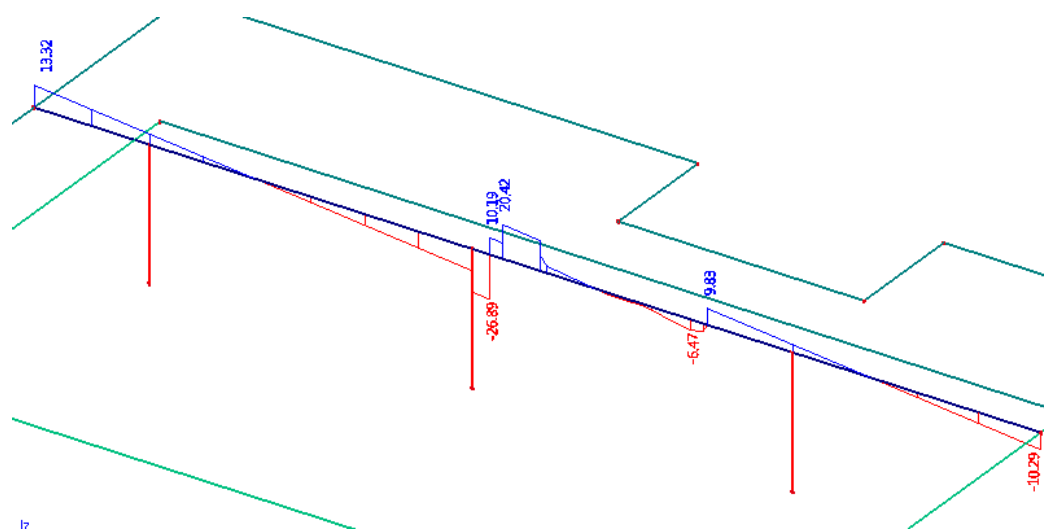


Slika 80: GREDA G2- Moment savijanja M_y (kNm)

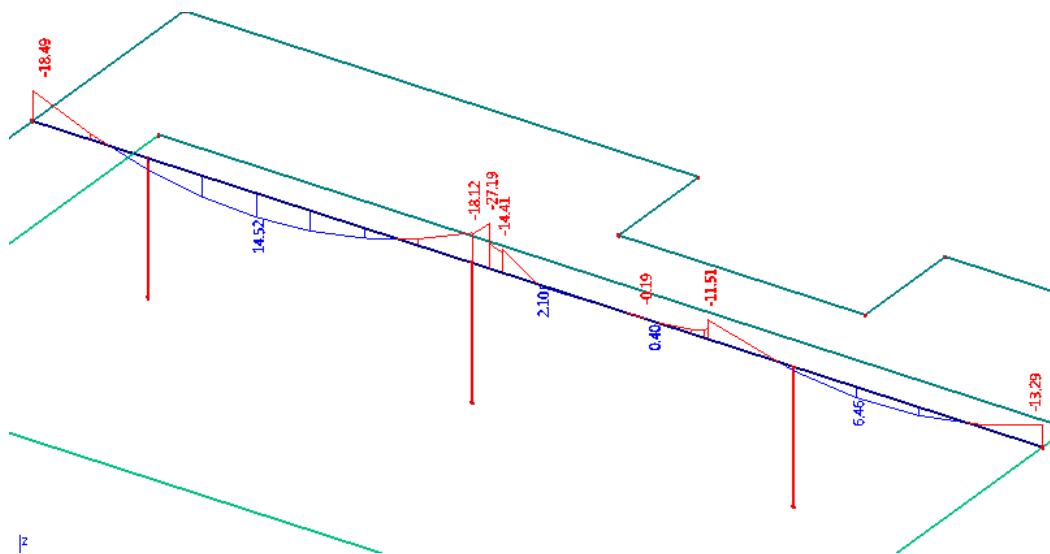


Slika 81: GREDA G2- Poprečna sila V_z (kN)

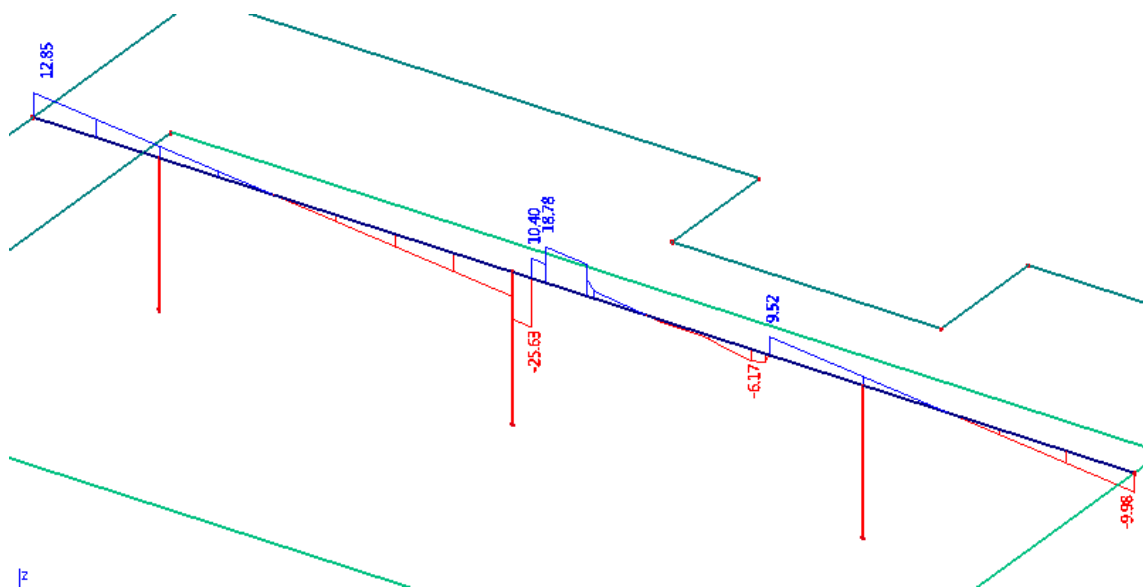
6.3.1.2 dG – dodatno stalno (težina slojeva poda i stalne opreme)

Slika 82: GREDA G2- Moment savijanja M_y (kNm)Slika 83: GREDA G2- Poprečna sila V_z (kN)

6.3.1.3 Q – pokretno

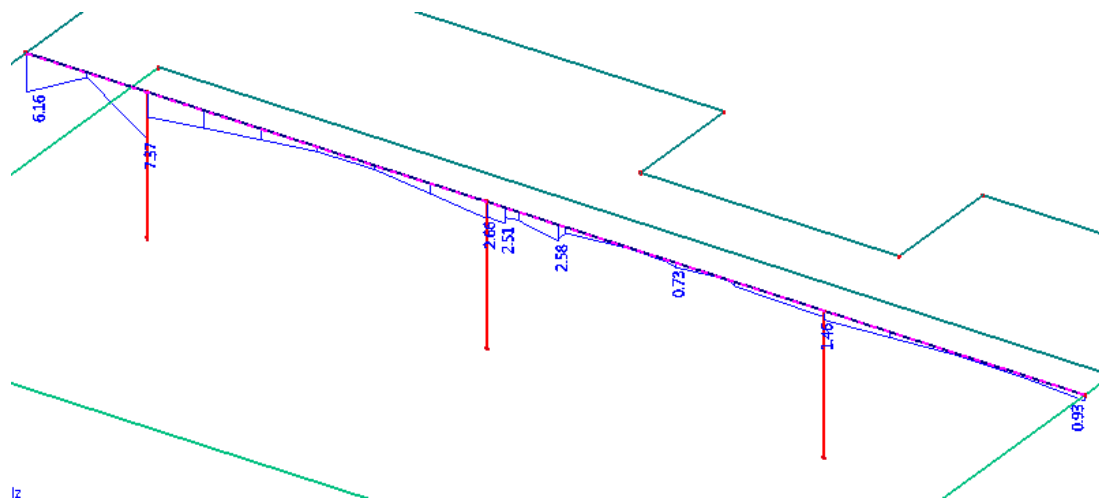


Slika 84: GREDA G2- Moment savijanja M_y (kNm)

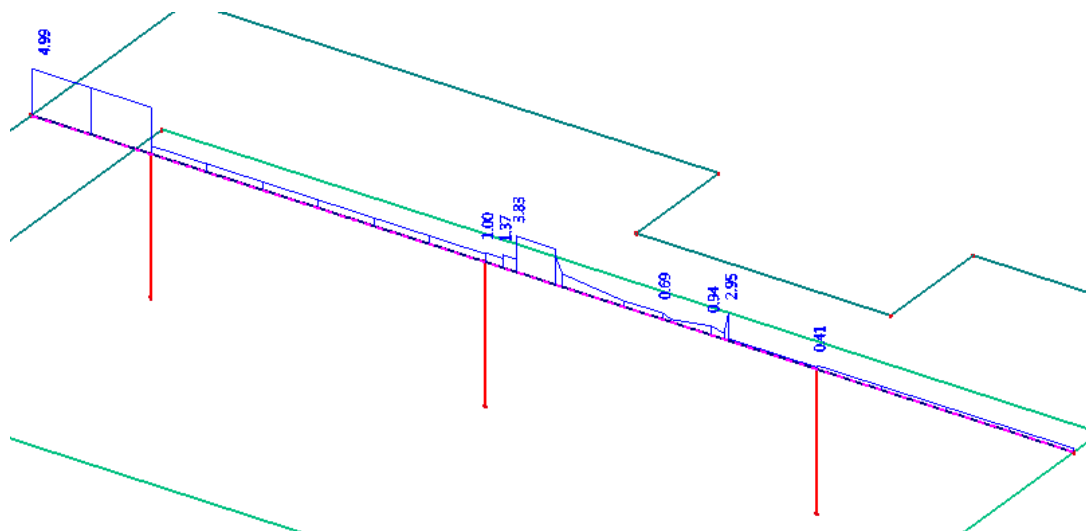


Slika 85: GREDA G2- Poprečna sila V_z (kN)

6.3.1.4 S_x – potres u smjeru X

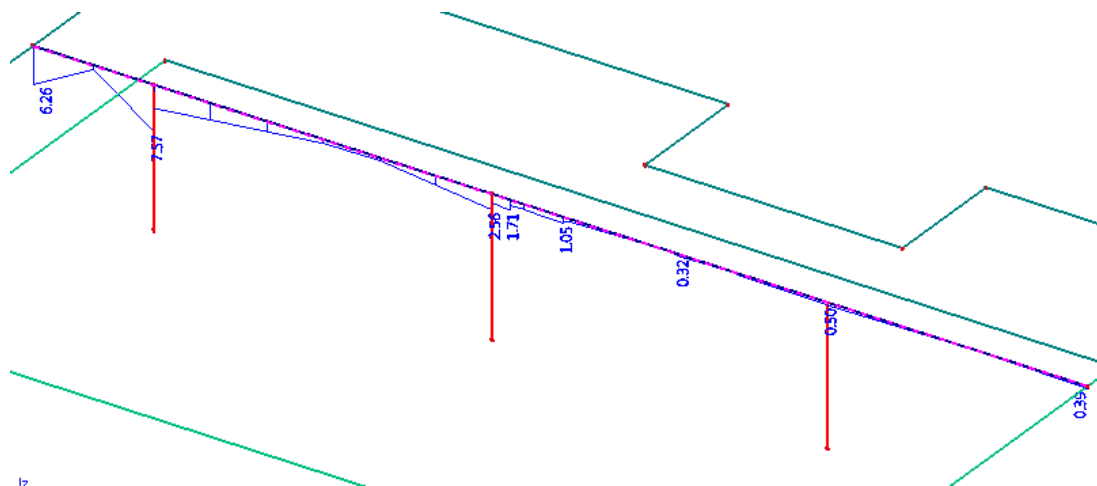


Slika 86: GREDA G2- Moment savijanja M_y (kNm)

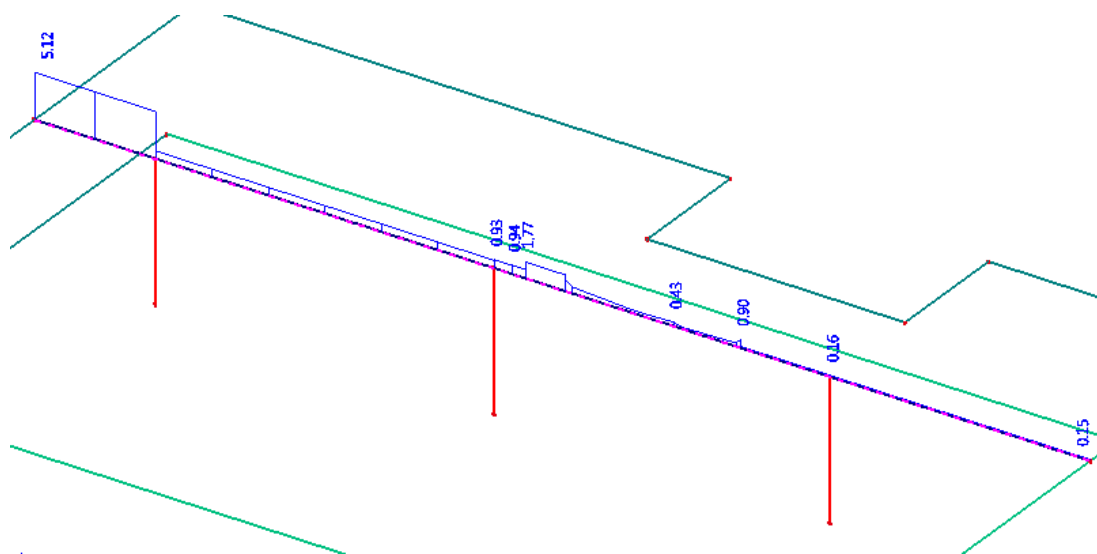


Slika 87: GREDA G2- Poprečna sila V_z (kN)

6.3.1.5 S_y – potres u smjeru Y



Slika 88: GREDA G2- Moment savijanja M_y (kNm)



Slika 89: GREDA G2- Poprečna sila V_z (kN)

6.3.2 Dimenzioniranje

Mjerodavna kombinacija opterećenja:

$$M_{Ed} = 1.35 \cdot (G + dG) + 1.5 \cdot Q + 1.5 \cdot 0.6 \cdot S_x$$

Dimenzije elementa:

$$\begin{aligned} b &= 20,0 \text{ cm} \\ h &= 50,0 \text{ cm} \\ d_1 &= 5,0 \text{ cm} \\ d &= h - d_1 = 45,0 \text{ cm} \end{aligned}$$

Materijal:

Beton C30/37

$$f_{ck} = 30,0 \text{ MPa}$$

$$f_{cd} = f_{ck} \div \gamma_c = 30,0 \div 1,5$$

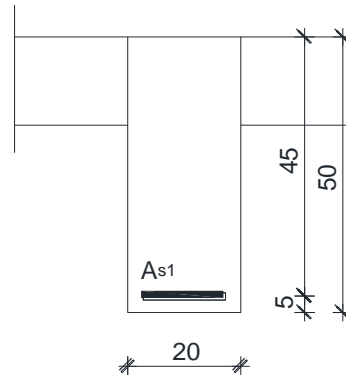
$$f_{cd} = 20,0 \text{ MPa (uobičajna kombinacija)}$$

Čelik B500B

$$f_{yk} = 500,0 \text{ MPa}$$

$$f_{yd} = f_{yk} \div \gamma_s = 500,0 \div 1,15$$

$$f_{yd} = 434,8 \text{ MPa (uobičajna kombinacija)}$$



Proračun armature za najveći moment u polju

$$M_{Ed} = 1.35 \cdot (25,93 + 14,87) + 1.5 \cdot 14,52 + 1.5 \cdot 0.6 \cdot 7,37 = 83,49 \text{ kNm / m}$$

$$\mu_{sd} = \frac{M_{Ed}}{b \cdot d^2 \cdot f_{cd}} = \frac{83,49 \cdot 100}{20 \cdot 45^2 \cdot 20} = 0,103 \rightarrow 0,105$$

$$\text{Očitano: } \varepsilon_{s1} = 10,0 \text{ ‰} \quad \varepsilon_{s2} = 2,3 \text{ ‰} \quad \xi = 0,187 \quad \zeta = 0,928$$

$$\text{Potrebna površina armature: } A_{s1} = \frac{M_{Ed}}{\zeta \cdot d \cdot f_{yd}} = \frac{8349}{0,928 \cdot 45 \cdot 43,5} = 4,60 \text{ cm}^2$$

$$\text{Minimalna površina armature: } A_{s1, \min} = \frac{0,6}{f_{yd}} \cdot b_w \cdot d = \frac{0,6}{43,48} \cdot 20 \cdot 45 = 1,24 \text{ cm}^2$$

Odabrana armatura: **2 Φ 12 + 2 Φ 16** ($A_{s1} = 6,28 \text{ cm}^2$)

Proračun armature za najveći moment nad ležajem

$$M_{Ed} = 1.35 \cdot (32,24 + 18,50) + 1.5 \cdot 18,12 + 1.5 \cdot 0.6 \cdot 2,66 = 97,98 \text{ kNm} / m$$

$$\mu_{sd} = \frac{M_{sd}}{b \cdot d^2 \cdot f_{cd}} = \frac{9798}{20 \cdot 45^2 \cdot 2,0} = 0,121 \rightarrow 0,125$$

$$\text{Očitano: } \varepsilon_{s1} = 10,0 \text{ ‰} \quad \varepsilon_{s2} = 2,7 \text{ ‰} \quad \xi = 0,213 \quad \zeta = 0,915$$

$$\text{Potrebna površina armature: } A_{s1} = \frac{M_{Ed}}{\zeta \cdot d \cdot f_{yd}} = \frac{9798}{0,915 \cdot 45 \cdot 43,5} = 5,47 \text{ cm}^2$$

$$\text{Odabrana armatura: } \mathbf{3 \Phi 16} \quad (A_{s1} = 6,03 \text{ cm}^2)$$

Proračun armature za najveću poprečnu silu

$$V_{Ed} = 1.35 \cdot (46,73 + 26,89) + 1.5 \cdot 25,63 + 1.5 \cdot 0.6 \cdot 3,83 = 139,36 \text{ kN}$$

$$C 30/37 \quad \tau_{rd} = 0,34 \text{ N/mm}^2 = 0,034 \text{ kN/cm}^2 - \text{računska posmična čvrstoća}$$

$$\rho_{min} = 0,0011$$

$$A_{s1} = 6,28 \text{ cm}^2$$

$$A_{s2} = 6,03 \text{ cm}^2$$

Dio poprečne sile koju preuzima beton i uzdužna armatura:

$$V_{Rd,c} = \left[C_{Rdc} \cdot k \cdot (100 \cdot \rho_l \cdot f_{ck})^{1/3} + k_1 \cdot \sigma_{cp} \right] \cdot b_w \cdot d$$

$$k = 1.0 + \sqrt{\frac{200}{d}} = 1.0 + \sqrt{\frac{200}{450}} = 1.66 < 2.0 \Rightarrow k = 1.66$$

$$k_1 = 0.15$$

$$\sigma_{cp} = N_{Ed} / A_c = 0.0$$

$$C_{Rdc} = 0.18 / \gamma_c = 0.18 / 1.5 = 0.12$$

$$\sum A_s \approx 12,31 \text{ cm}^2 \quad \rho_l = \frac{\sum A_s}{A_c} = \frac{12,31}{1000} = 0.012$$

$$V_{Rd,c} = \left[0.12 \cdot 1.66 \cdot (100 \cdot 0.012 \cdot 30)^{1/3} + 0.15 \cdot 0.0 \right] \cdot 200 \cdot 450 = 59196,95 \text{ N} = 59,20 \text{ kN}$$

$$V_{Rd,c} \geq [v_{min} + k_1 \cdot \sigma_{cp}] \cdot b_w \cdot d$$

$$k_1 = 0.15$$

$$v_{\min} = 0,035 \cdot k^{\frac{3}{2}} \cdot f_{ck}^{\frac{1}{2}} = 0,035 \cdot 1,66^{\frac{3}{2}} \cdot 30^{\frac{1}{2}} = 0,41$$

$$\sigma_{cp} = \frac{N_{Ed}}{A_c} = 0,0$$

$$V_{Rd,c} \geq 0,41 \cdot 200 \cdot 450 = 36900,59N = 36,91kN$$

Zadovoljeno!

Dio poprecne sile koje mogu preuzeti tlačne dijagonale:

$$V_{Rd,max} = 0,5 \cdot v \cdot f_{cd} \cdot b_w \cdot d$$

$$v = 0,7 - \frac{f_{ck}}{200} = 0,7 - \frac{30}{200} = 0,55$$

$$V_{Rd,max} = 0,5 \cdot 0,55 \cdot 200 \cdot 450 \cdot 20,0 = 495000N = 495,0kN$$

Maksimalna poprečna sila:

$$V_{Ed,max} = V_{Ed,a} = 139,36kN$$

$$V_{Ed,max} / V_{Rd,max} = 0,28 \Rightarrow V_{Ed,max} = 0,28V_{Rd,max}$$

$$s_{w,max} = \min \{0,8 \cdot d; 15,0cm\} = \min \{0,8 \cdot 45 = 36; 15,0\} \Rightarrow s_{w,max} = 15,0cm$$

$$\rho_{\min} = 0,0011 \quad (C 30 / 37)$$

$$A_{sw,min} = \frac{\rho_{\min} \cdot s_w \cdot b_w}{m} = \frac{0,0011 \cdot 15 \cdot 20}{2} = 0,17cm^2$$

Odabrane spone $\varnothing 8$ ($A_{sw}=0,5 cm^2$):

Odabrane spone $\varnothing 8/15$, B500B

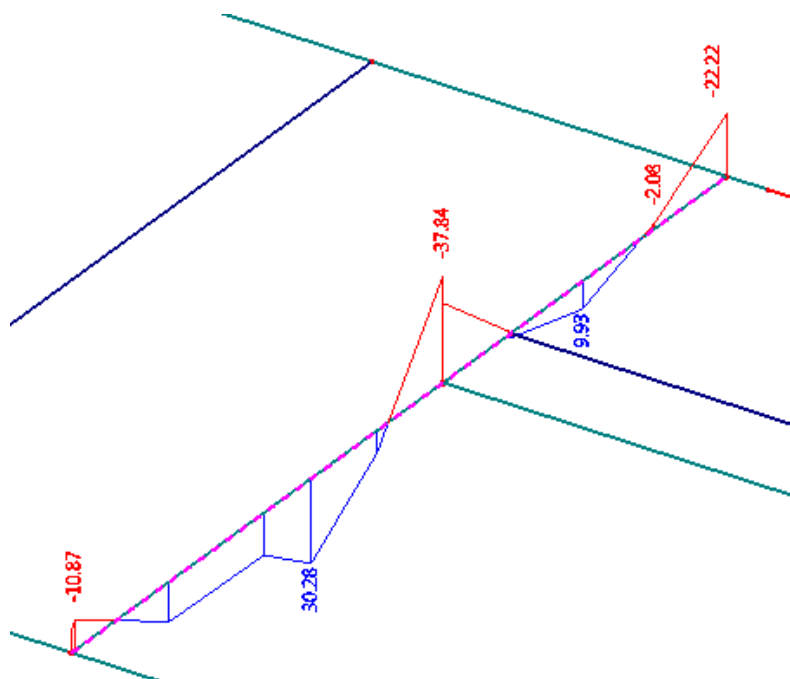
Odabrane spone zadovoljavaju na cijelom nosacu, pa i kod ležaja:

$$s_{pot} = \frac{m \cdot A_{sw} \cdot f_{yw,d} \cdot z}{V_{Ed}} = \frac{2 \cdot 0,5 \cdot 43,48 \cdot 45}{139,36} = 14,04cm$$

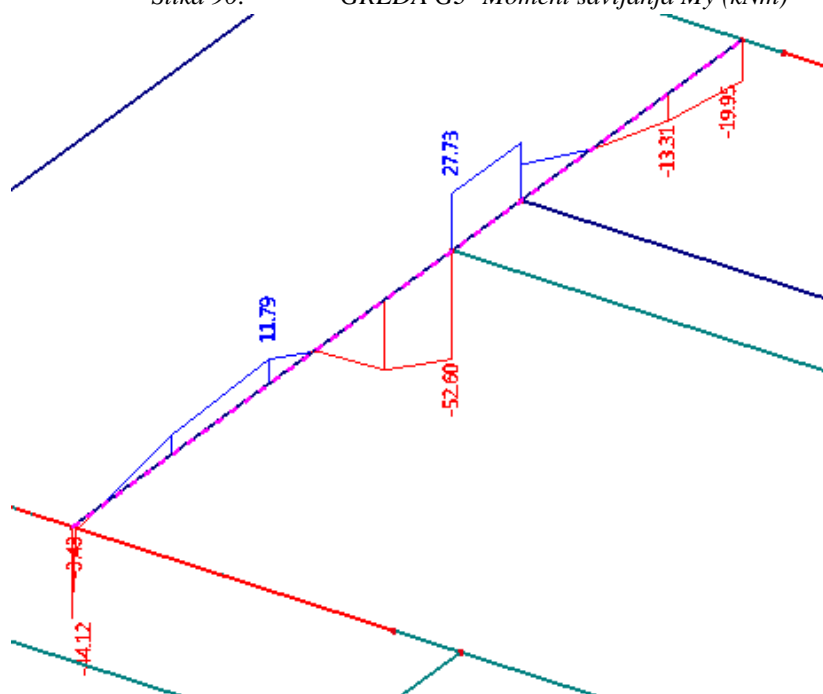
Odabrane spone $\varnothing 8/10$, B500B

6.4 Dimenzioniranje grede G3

6.4.1.1 G – stalno (vlastita težina AB konstrukcije)



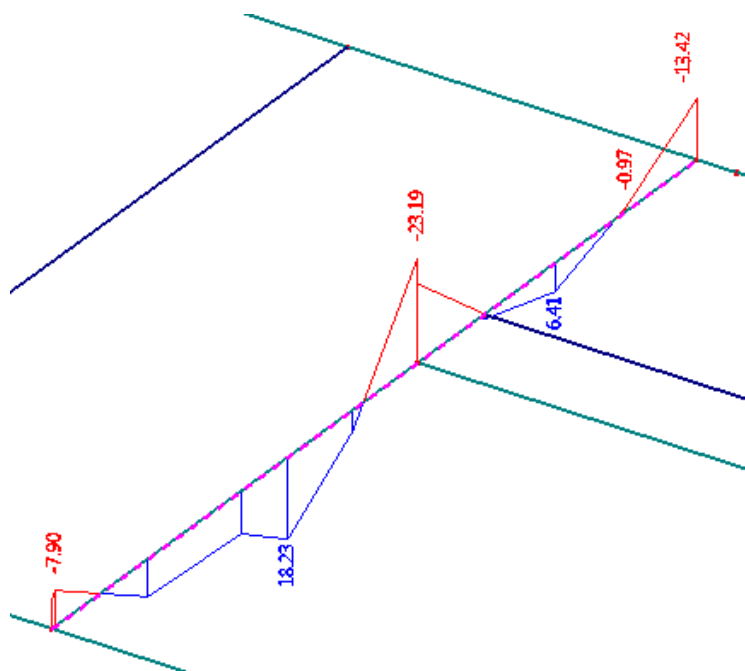
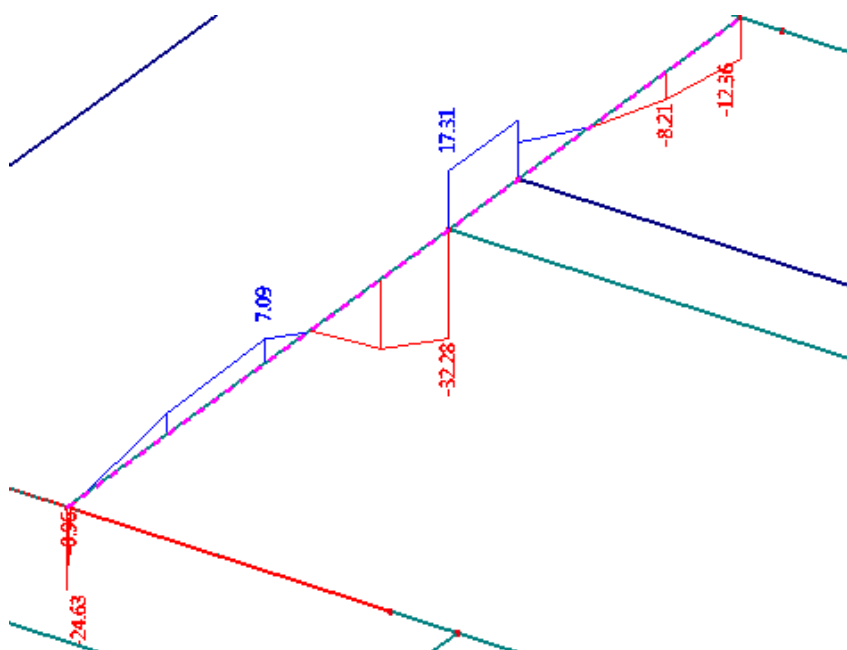
Slika 90:

GREDA G3- Moment savijanja M_y (kNm)

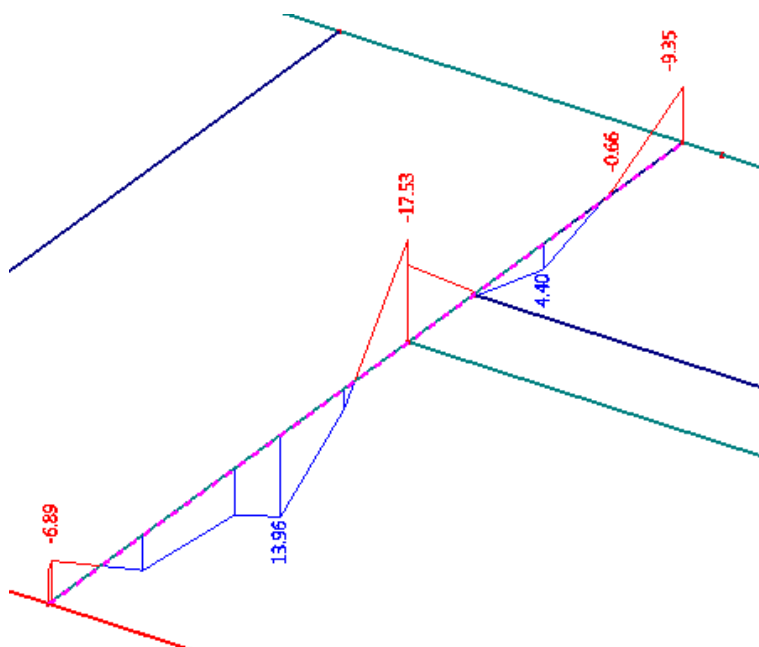
Slika 91:

GREDA G3- Poprečna sila V_z (kN)

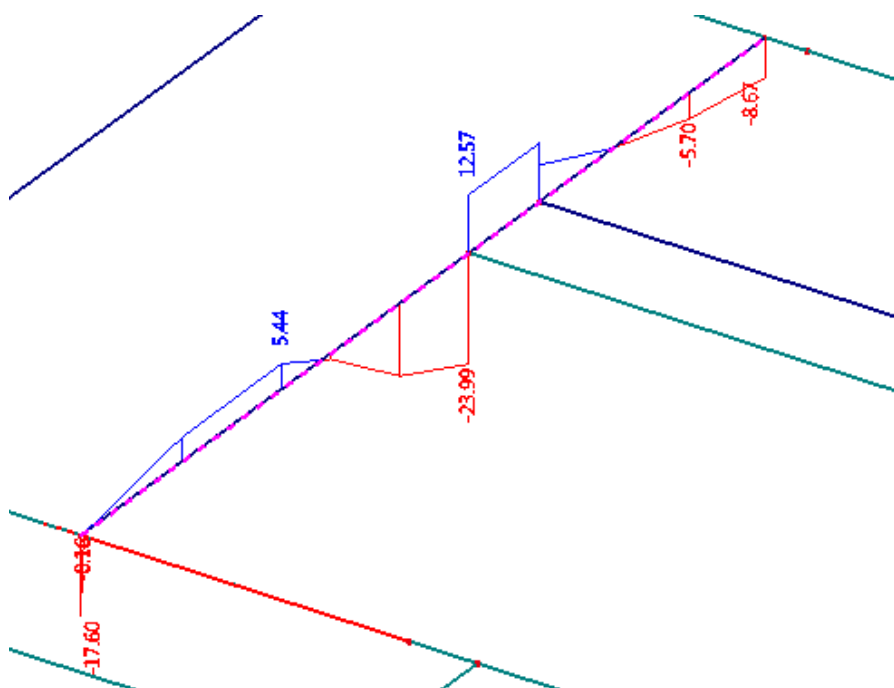
6.4.1.2 dG – dodatno stalno (težina slojeva poda i stalne opreme)

Slika 92: GREDA G3- Moment savijanja M_y (kNm)Slika 93: GREDA G3- Poprečna sila V_z (kN)

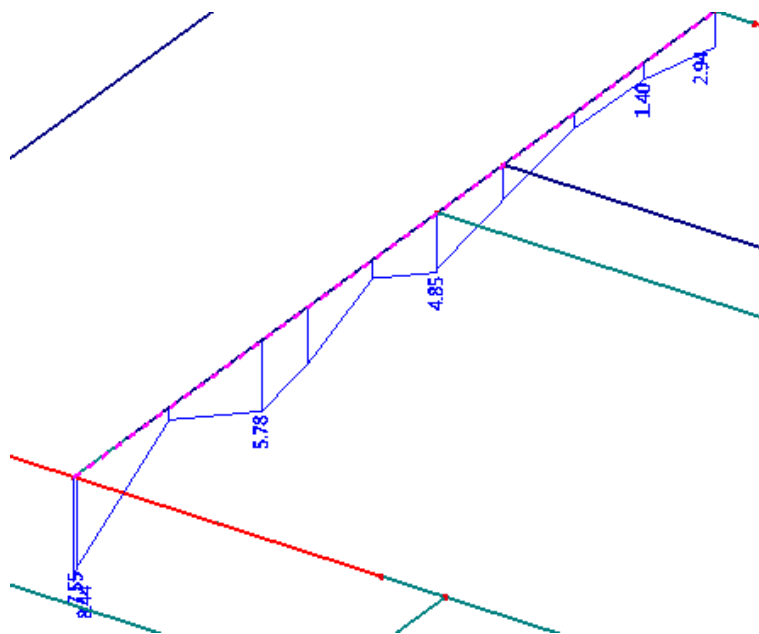
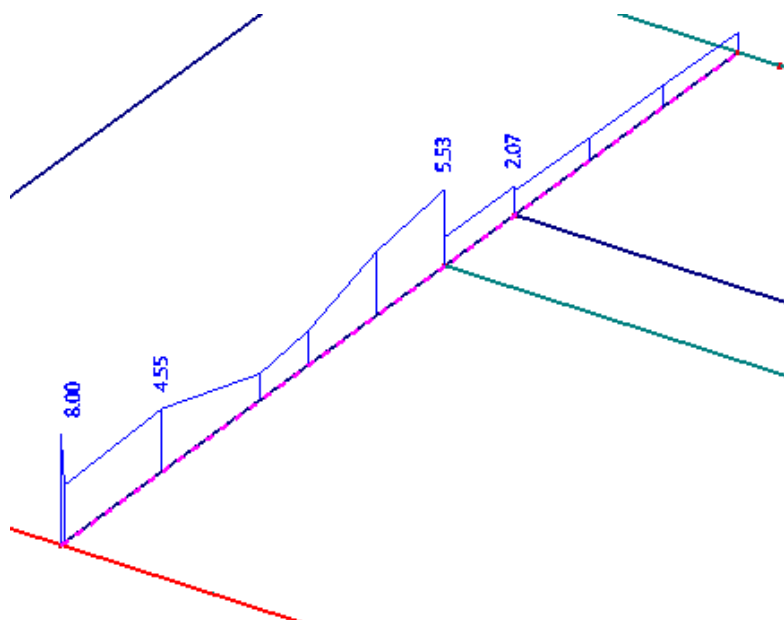
6.4.1.3 Q – pokretno

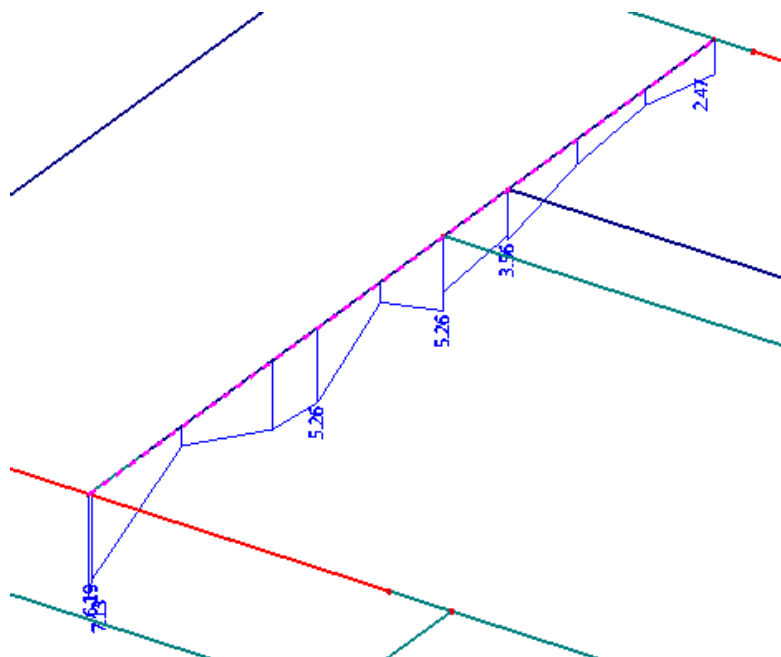
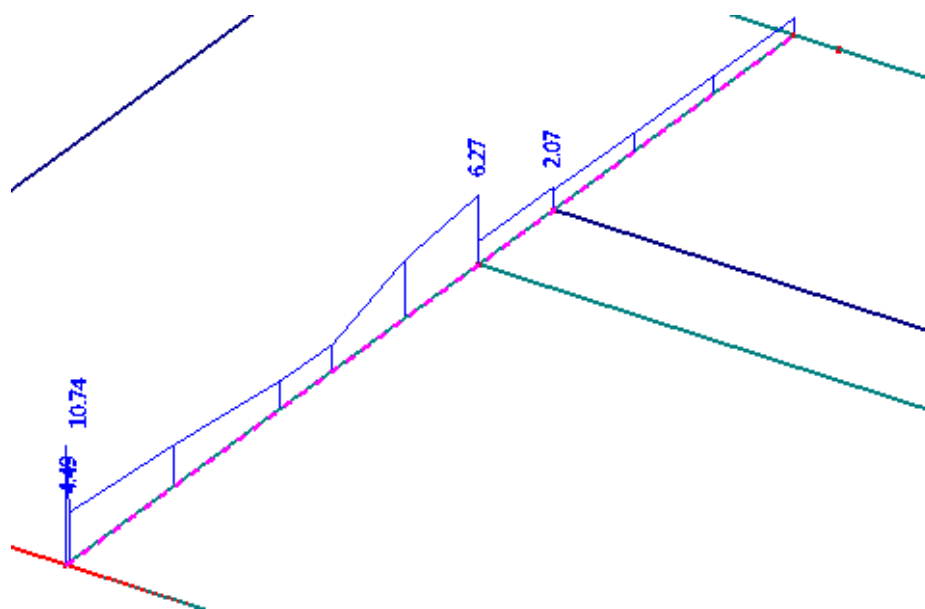


Slika 94: GREDA G3- Moment savijanja M_y (kNm)



Slika 95: GREDA G3- Poprečna sila V_z (kN)

6.4.1.4 S_x – potres u smjeru XSlika 96: GREDA G3- Moment savijanja M_y (kNm)Slika 97: GREDA G3- Poprečna sila V_z (kN)

6.4.1.5 S_y – potres u smjeru YSlika 98: GREDA G3- Moment savijanja M_y (kNm)Slika 99: GREDA G3- Poprečna sila V_z (kN)

6.4.2 Dimenzioniranje

Mjerodavna kombinacija opterećenja:

$$M_{Ed} = 1.35 \cdot (G + dG) + 1.5 \cdot Q + 1.5 \cdot 0.6 \cdot S_y$$

Dimenzije elementa:

$$b = 20,0 \text{ cm}$$

$$h = 50,0 \text{ cm}$$

$$d_1 = 5,0 \text{ cm}$$

$$d = h - d_1 = 45,0 \text{ cm}$$



Materijal:

Beton C30/37

$$f_{ck} = 30,0 \text{ MPa}$$

$$f_{cd} = f_{ck} \div \gamma_c = 30,0 \div 1,5$$

$$f_{cd} = 20,0 \text{ MPa (uobičajna kombinacija)}$$

Čelik B500B

$$f_{yk} = 500,0 \text{ MPa}$$

$$f_{yd} = f_{yk} \div \gamma_s = 500,0 \div 1,15$$

$$f_{yd} = 434,8 \text{ MPa (uobičajna kombinacija)}$$

Proračun armature za najveći moment u polju

$$M_{Ed} = 1.35 \cdot (30,28 + 18,23) + 1.5 \cdot 13,96 + 1.5 \cdot 0.6 \cdot 5,26 = 91,16 \text{ kNm / m}$$

$$\mu_{Sd} = \frac{M_{Ed}}{b \cdot d^2 \cdot f_{cd}} = \frac{91,16 \cdot 100}{20 \cdot 45^2 \cdot 2,0} = 0,113 \rightarrow 0,115$$

$$\text{Očitano: } \varepsilon_{s1} = 10,0 \text{ ‰} \quad \varepsilon_{s2} = 2,5 \text{ ‰} \quad \xi = 0,200 \quad \zeta = 0,922$$

$$\text{Potrebna površina armature: } A_{s1} = \frac{M_{Ed}}{\zeta \cdot d \cdot f_{yd}} = \frac{9116}{0,922 \cdot 45 \cdot 43,5} = 5,05 \text{ cm}^2$$

$$\text{Minimalna površina armature: } A_{s1, \min} = \frac{0,6}{f_{yd}} \cdot b_w \cdot d = \frac{0,06}{43,48} \cdot 20 \cdot 45 = 1,24 \text{ cm}^2$$

Odabrana armatura: **3 Φ 16** ($A_{s1} = 6,03 \text{ cm}^2$)

Proračun armature za najveći moment nad ležajem

$$M_{Ed} = 1.35 \cdot (37,84 + 23,19) + 1.5 \cdot 17,53 + 1.5 \cdot 0.6 \cdot 5,26 = 113,42 \text{ kNm}$$

$$\mu_{sd} = \frac{M_{Ed}}{b \cdot d^2 \cdot f_{cd}} = \frac{11342}{20 \cdot 45^2 \cdot 2,0} = 0,140 \rightarrow 0,143$$

$$\text{Očitano: } \varepsilon_{s1} = 10,0 \text{ ‰} \quad \varepsilon_{s2} = 3,1 \text{ ‰} \quad \xi = 0,237 \quad \zeta = 0,903$$

$$\text{Potrebna površina armature: } A_{s1} = \frac{M_{Ed}}{\zeta \cdot d \cdot f_{yd}} = \frac{11342}{0,903 \cdot 45 \cdot 43,5} = 6,21 \text{ cm}^2$$

$$\text{Minimalna površina armature: } A_{s1,\min} = \frac{0,6}{f_{yd}} \cdot b_w \cdot d = \frac{0,06}{43,48} \cdot 20 \cdot 45 = 1,24 \text{ cm}^2$$

$$\text{Odabrana armatura: } 2 \Phi 12 + 2 \Phi 16 \quad (A_{s1} = 6,28 \text{ cm}^2)$$

Proračun armature za najveću poprečnu silu

$$V_{Ed} = 1.35 \cdot (52,80 + 32,28) + 1.5 \cdot 23,99 + 1.5 \cdot 0.6 \cdot 6,27 = 156,48 \text{ kN}$$

$$C 30/37 \quad \tau_{rd} = 0,34 \text{ N/mm}^2 = 0,034 \text{ kN/cm}^2 - \text{računska posmična čvrstoća}$$

$$\rho_{\min} = 0,0011$$

$$A_{s1} = 6,03 \text{ cm}^2$$

$$A_{s2} = 6,28 \text{ cm}^2$$

Dio poprečne sile koju preuzima beton i uzdužna armatura:

$$V_{Rd,c} = \left[C_{Rdc} \cdot k \cdot (100 \cdot \rho_l \cdot f_{ck})^{1/3} + k_1 \cdot \sigma_{cp} \right] \cdot b_w \cdot d$$

$$k = 1.0 + \sqrt{\frac{200}{d}} = 1.0 + \sqrt{\frac{200}{450}} = 1.66 < 2.0 \Rightarrow k = 1.66$$

$$k_1 = 0.15$$

$$\sigma_{cp} = N_{Ed} / A_c = 0.0$$

$$C_{Rdc} = 0.18 / \gamma_c = 0.18 / 1.5 = 0.12$$

$$\sum A_s \approx 12,31 \text{ cm}^2 \quad \rho_l = \frac{\sum A_s}{A_c} = \frac{12,31}{1000} = 0.012$$

$$V_{Rd,c} = \left[0.12 \cdot 1.66 \cdot (100 \cdot 0.012 \cdot 30)^{1/3} + 0.15 \cdot 0.0 \right] \cdot 200 \cdot 450 = 59196,95 \text{ N} = 59,20 \text{ kN}$$

$$V_{Rd,c} \geq [v_{\min} + k_1 \cdot \sigma_{cp}] \cdot b_w \cdot d$$

$$k_1 = 0.15$$

$$v_{\min} = 0,035 \cdot k^{\frac{3}{2}} \cdot f_{ck}^{\frac{1}{2}} = 0,035 \cdot 1,66^{\frac{3}{2}} \cdot 30^{\frac{1}{2}} = 0.41$$

$$\sigma_{cp} = \frac{N_{Ed}}{A_c} = 0.0$$

$$V_{Rd,c} \geq 0,41 \cdot 200 \cdot 450 = 36900,59 N = 36,91 kN$$

Zadovoljeno!

Dio poprecne sile koje mogu preuzeti tlacne dijagonale:

$$V_{Rd,max} = 0.5 \cdot v \cdot f_{cd} \cdot b_w \cdot d$$

$$v = 0,7 - \frac{f_{ck}}{200} = 0,7 - \frac{30}{200} = 0.55$$

$$V_{Rd,max} = 0.5 \cdot 0.55 \cdot 200 \cdot 450 \cdot 20,0 = 495000 N = 495,0 kN$$

Maksimalna poprečna sila:

$$V_{Ed,max} = V_{Ed,a} = 156,48 kN$$

$$V_{Ed,max} / V_{Rd,max} = 0.29 \Rightarrow V_{Ed,max} = 0.29 V_{Rd,max}$$

$$s_{w,max} = \min \{0.8 \cdot d; 15.0 cm\} = \min \{0,8 \cdot 45 = 36; 15.0\} \Rightarrow s_{w,max} = 15.0 cm$$

$$\rho_{\min} = 0.0011 \quad (C 30 / 37)$$

$$A_{sw,min} = \frac{\rho_{\min} \cdot s_w \cdot b_w}{m} = \frac{0.0011 \cdot 15 \cdot 20}{2} = 0.17 cm^2$$

Odabrane spone $\varnothing 8$ ($A_{sw}=0.5 cm^2$):

Odabrane spone $\varnothing 8/15$, B500B

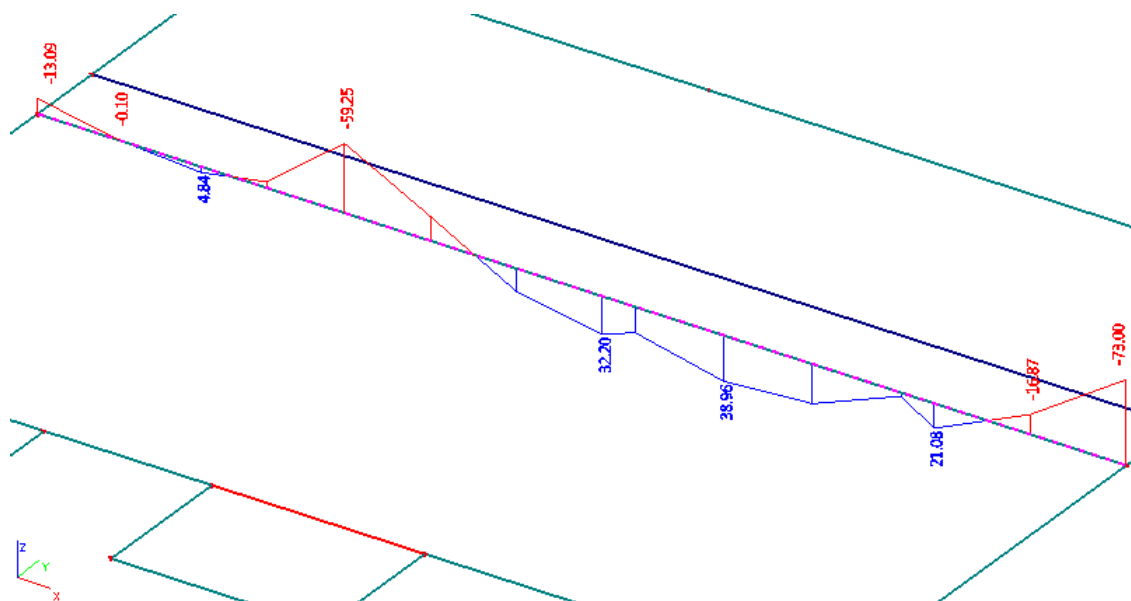
Odabrane spone zadovoljavaju na cijelom nosacu, pa i kod ležaja:

$$s_{pot} = \frac{m \cdot A_{sw} \cdot f_{yw,d} \cdot z}{V_{Ed}} = \frac{2 \cdot 0,5 \cdot 43,48 \cdot 45}{156,48} = 12,50 cm$$

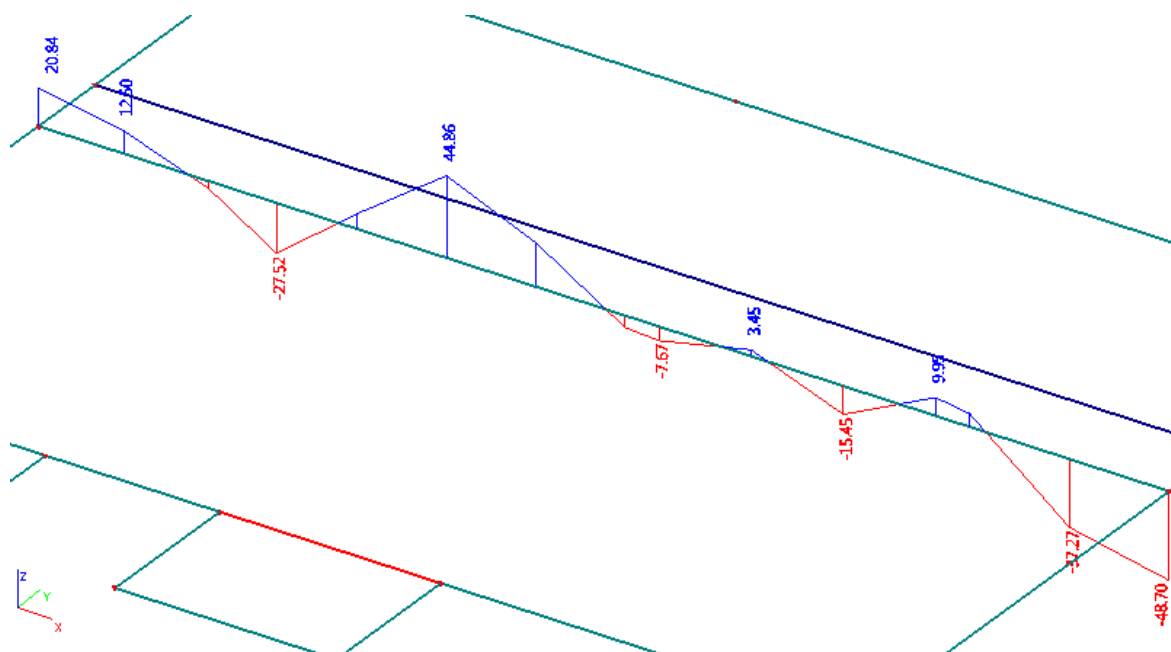
Odabrane spone $\varnothing 8/10$, B500B

6.5 Dimenzioniranje grede G4

6.5.1.1 G – stalno (vlastita težina AB konstrukcije)

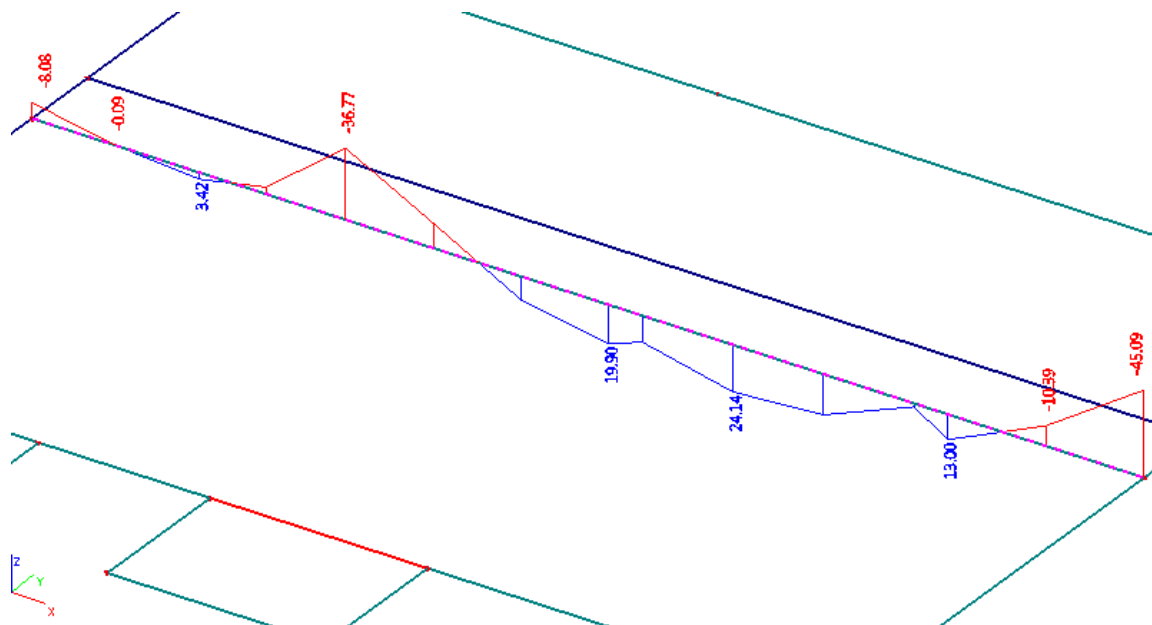


Slika 100: GREDA G4- Moment savijanja M_y (kNm)

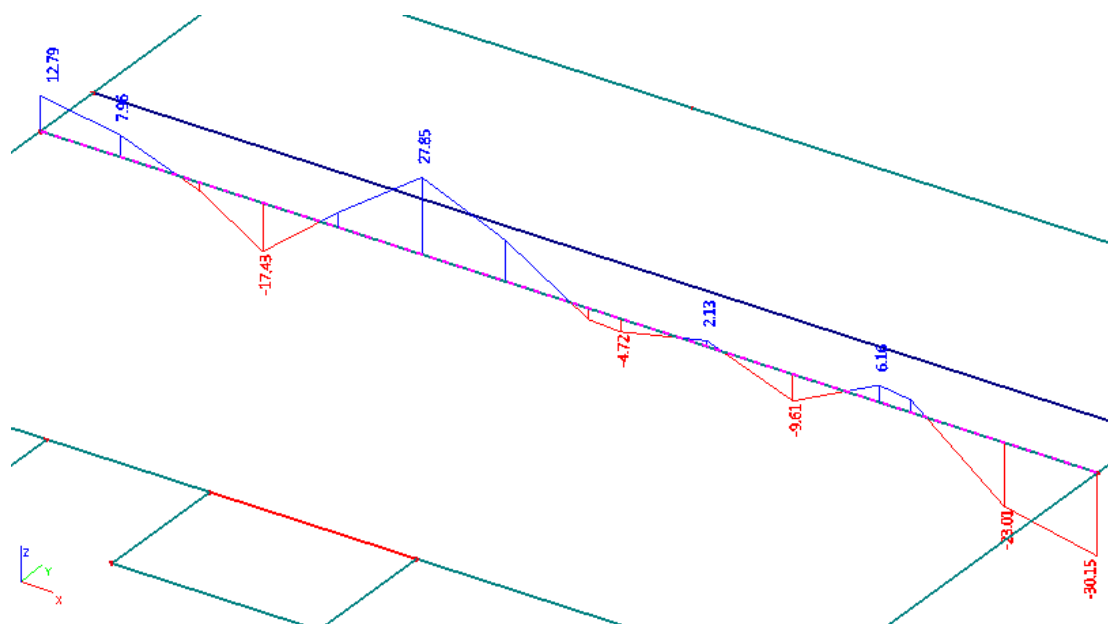


Slika 101: GREDA G4- Poprečna sila V_z (kN)

6.5.1.2 dG – dodatno stalno (težina slojeva poda i stalne opreme)

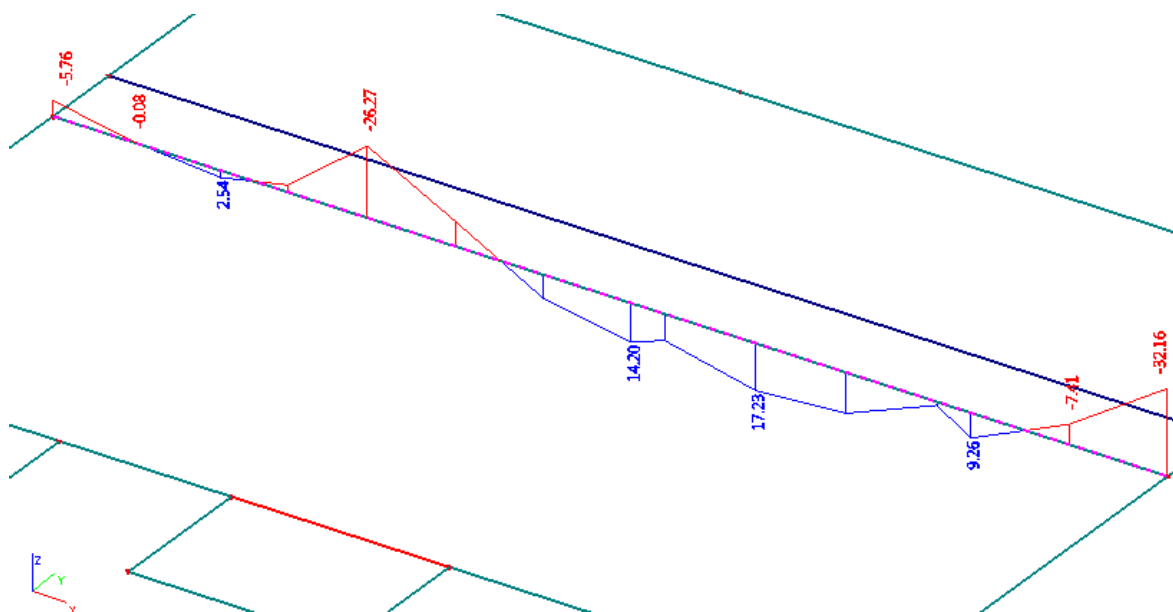


Slika 102: GREDA G4- Moment savijanja M_y (kNm)

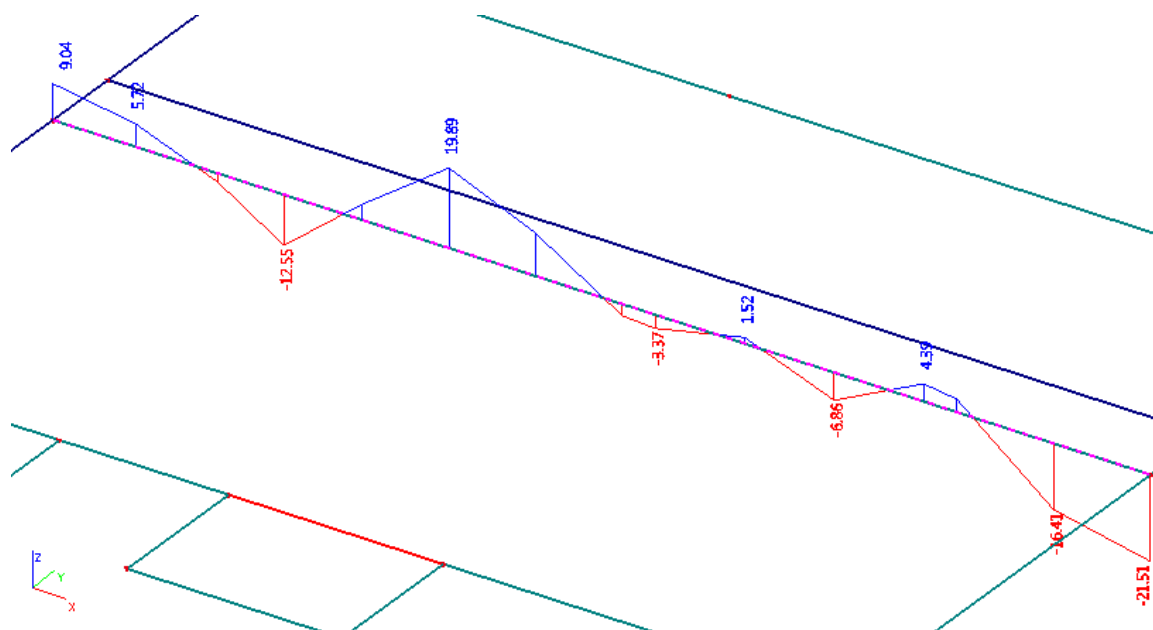


Slika 103: GREDA G4- Poprečna sila V_z (kN)

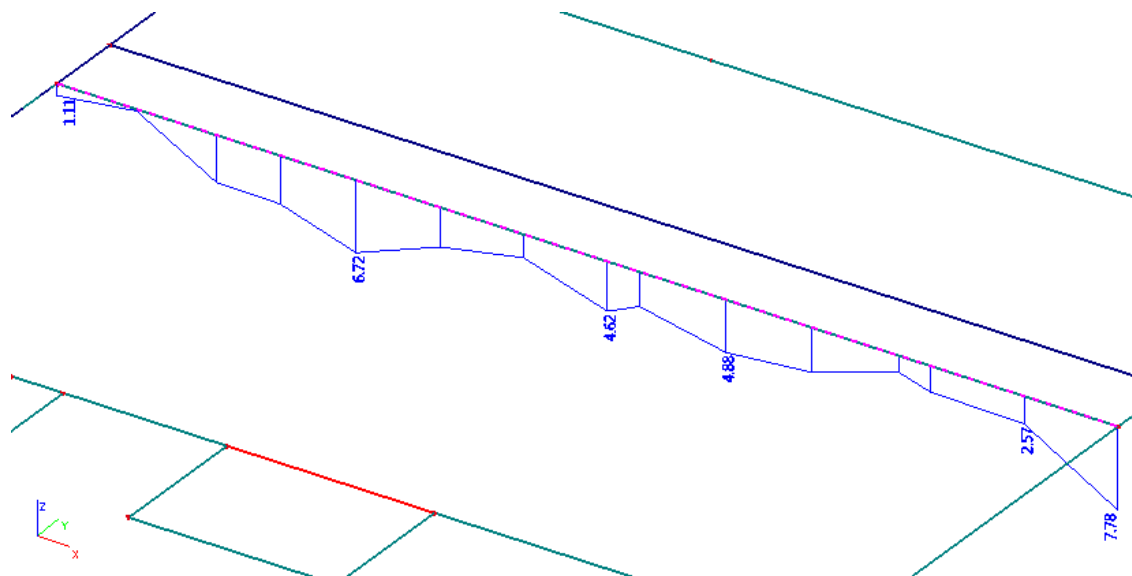
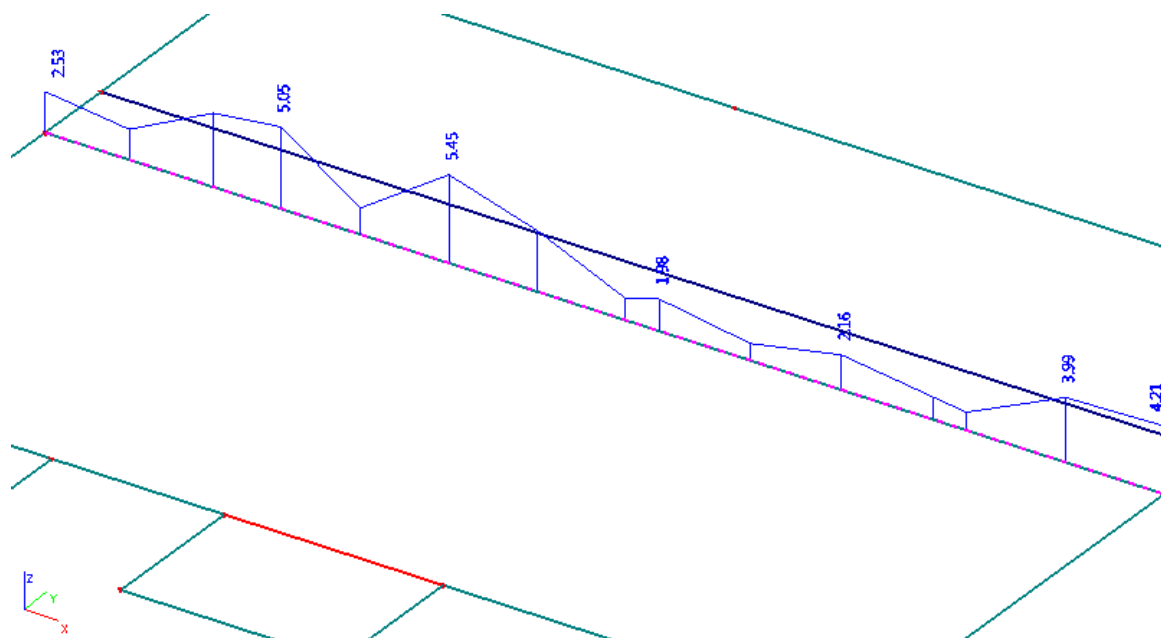
6.5.1.3 Q – pokretno

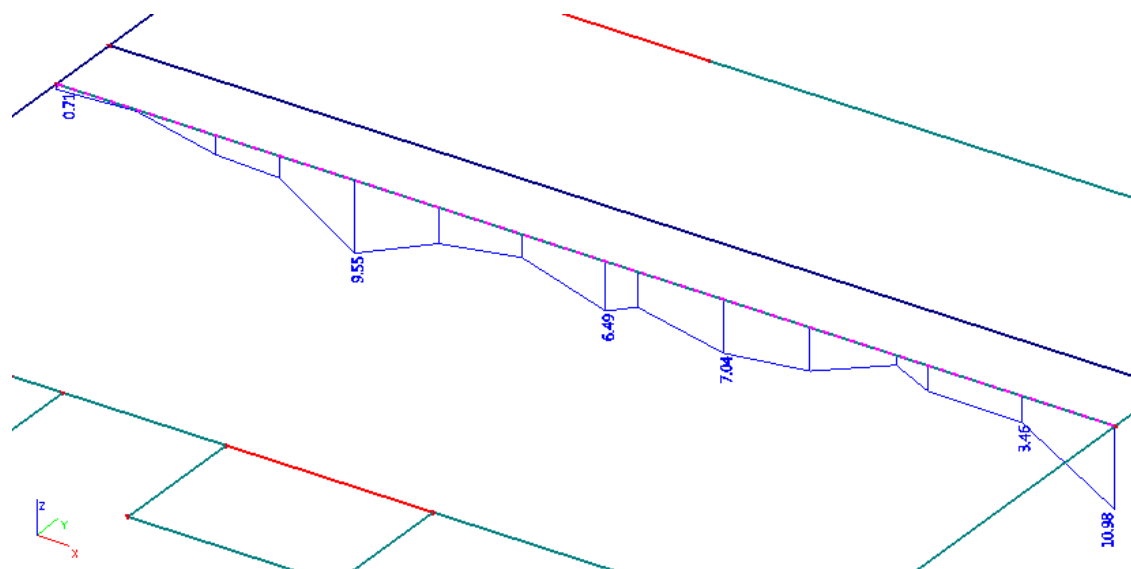
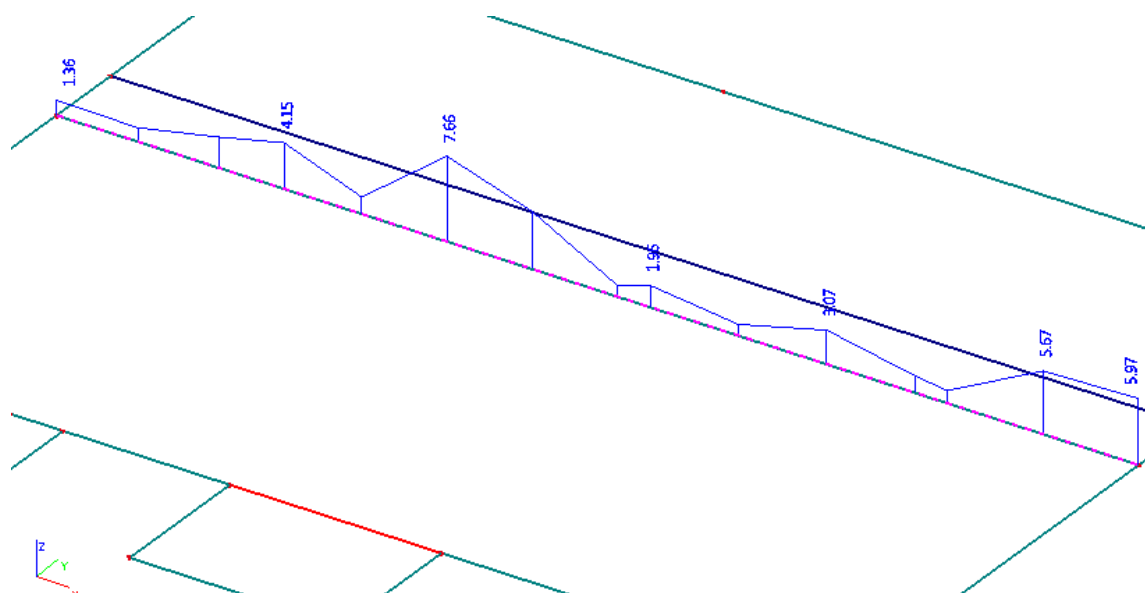


Slika 104: GREDA G4- Moment savijanja M_y (kNm)



Slika 105: GREDA G4- Poprečna sila V_z (kN)

6.5.1.4 S_x – potres u smjeru XSlika 106: GREDA G4- Moment savijanja M_y (kNm)Slika 107: GREDA G4- Poprečna sila V_z (kN)

6.5.1.5 S_y – potres u smjeru Y Slika 108: GREDA G4- Moment savijanja M_y (kNm)Slika 109: GREDA G4- Poprečna sila V_z (kN)

6.5.2 Dimenzioniranje

Mjerodavna kombinacija opterećenja:

$$M_{Ed} = 1.35 \cdot (G + dG) + 1.5 \cdot Q + 1.5 \cdot 0.6 \cdot S_x$$

Dimenzije elementa:

$$b = 20,0 \text{ cm}$$

$$h = 50,0 \text{ cm}$$

$$d_1 = 5,0 \text{ cm}$$

$$d = h - d_1 = 45,0 \text{ cm}$$

Materijal:

Beton C30/37

$$f_{ck} = 30,0 \text{ MPa}$$

$$f_{cd} = f_{ck} \div \gamma_c = 30,0 \div 1,5$$

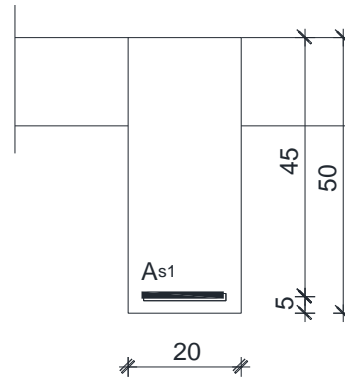
$$f_{cd} = 20,0 \text{ MPa (uobičajna kombinacija)}$$

Čelik B500B

$$f_{yk} = 500,0 \text{ MPa}$$

$$f_{yd} = f_{yk} \div \gamma_s = 500,0 \div 1,15$$

$$f_{yd} = 434,8 \text{ MPa (uobičajna kombinacija)}$$



Proračun armature za najveći moment u polju

$$M_{Ed} = 1.35 \cdot (38,96 + 24,14) + 1.5 \cdot 17,23 + 1.5 \cdot 0.6 \cdot 4,88 = 115,42 \text{ kNm}$$

$$\mu_{Sd} = \frac{M_{Ed}}{b \cdot d^2 \cdot f_{cd}} = \frac{115,42 \cdot 100}{20 \cdot 45^2 \cdot 20} = 0,142 \rightarrow 0,143$$

$$\text{Očitano: } \varepsilon_{s1} = 10,0 \text{ ‰} \quad \varepsilon_{s2} = 3,1 \text{ ‰} \quad \xi = 0,237 \quad \zeta = 0,903$$

$$\text{Potrebna površina armature: } A_{s1} = \frac{M_{Ed}}{\zeta \cdot d \cdot f_{yd}} = \frac{11542}{0,903 \cdot 45 \cdot 43,5} = 6,53 \text{ cm}^2$$

$$\text{Minimalna površina armature: } A_{s1, \min} = \frac{0,6}{f_{yd}} \cdot b_w \cdot d = \frac{0,6}{43,48} \cdot 20 \cdot 45 = 1,24 \text{ cm}^2$$

Oabrana armatura: **4 Φ 16** ($A_{s1} = 8,04 \text{ cm}^2$)

Proračun armature za najveći moment nad ležajem

$$M_{Ed} = 1.35 \cdot (59,25 + 36,77) + 1.5 \cdot 26,27 + 1.5 \cdot 0.6 \cdot 6,72 = 105,08 \text{ kNm}$$

$$\mu_{sd} = \frac{M_{Ed}}{b \cdot d^2 \cdot f_{cd}} = \frac{10508}{20 \cdot 45^2 \cdot 2,0} = 0,130 \rightarrow 0,134$$

$$\text{Očitano: } \varepsilon_{s1} = 10,0 \text{ ‰} \quad \varepsilon_{s2} = 2,9 \text{ ‰} \quad \xi = 0,225 \quad \zeta = 0,910$$

$$\text{Potrebna površina armature: } A_{s1} = \frac{M_{sd}}{\zeta \cdot d \cdot f_{yd}} = \frac{10508}{0,910 \cdot 45 \cdot 43,5} = 5,89 \text{ cm}^2$$

$$\text{Odabrana armatura: } 2 \Phi 12 + 2 \Phi 16 \quad (A_{s1} = 6,28 \text{ cm}^2)$$

Proračun armature za najveću poprečnu silu

$$V_{Ed} = 1.35 \cdot (48,70 + 30,15) + 1.5 \cdot 21,51 + 1.5 \cdot 0.6 \cdot 4,21 = 142,50 \text{ kN}$$

$$C 30/37 \quad \tau_{rd} = 0,34 \text{ N/mm}^2 = 0,034 \text{ kN/cm}^2 - \text{računska posmična čvrstoća}$$

$$\rho_{\min} = 0,0011$$

$$A_{s1} = 8,04 \text{ cm}^2$$

$$A_{s2} = 6,28 \text{ cm}^2$$

Dio poprečne sile koju preuzima beton i uzdužna armatura:

$$V_{Rd,c} = \left[C_{Rdc} \cdot k \cdot (100 \cdot \rho_l \cdot f_{ck})^{1/3} + k_1 \cdot \sigma_{cp} \right] \cdot b_w \cdot d$$

$$k = 1.0 + \sqrt{\frac{200}{d}} = 1.0 + \sqrt{\frac{200}{450}} = 1.66 < 2.0 \Rightarrow k = 1.66$$

$$k_1 = 0.15$$

$$\sigma_{cp} = N_{Ed} / A_c = 0.0$$

$$C_{Rdc} = 0.18 / \gamma_c = 0.18 / 1.5 = 0.12$$

$$\sum A_s \approx 14,32 \text{ cm}^2 \quad \rho_l = \frac{\sum A_s}{A_c} = \frac{14,32}{1000} = 0.014$$

$$V_{Rd,c} = \left[0.12 \cdot 1.66 \cdot (100 \cdot 0.014 \cdot 30)^{1/3} + 0.15 \cdot 0.0 \right] \cdot 200 \cdot 450 = 62318,21 \text{ N} = 62,32 \text{ kN}$$

$$V_{Rd,c} \geq [v_{\min} + k_1 \cdot \sigma_{cp}] \cdot b_w \cdot d$$

$$k_1 = 0.15$$

$$v_{\min} = 0,035 \cdot k^{\frac{3}{2}} \cdot f_{ck}^{\frac{1}{2}} = 0,035 \cdot 1,66^{\frac{3}{2}} \cdot 30^{\frac{1}{2}} = 0.41$$

$$\sigma_{cp} = \frac{N_{Ed}}{A_c} = 0.0$$

$$V_{Rd,c} \geq 0,41 \cdot 200 \cdot 450 = 36900,59N = 36,91kN$$

Zadovoljeno!

Dio poprecne sile koje mogu preuzeti tlačne dijagonale:

$$V_{Rd,max} = 0.5 \cdot \nu \cdot f_{cd} \cdot b_w \cdot d$$

$$\nu = 0,7 - \frac{f_{ck}}{200} = 0,7 - \frac{30}{200} = 0.55$$

$$V_{Rd,max} = 0.5 \cdot 0.55 \cdot 200 \cdot 450 \cdot 20,0 = 495000N = 495,0kN$$

Maksimalna poprečna sila:

$$V_{Ed,max} = V_{Ed,a} = 142,50kN$$

$$V_{Ed,max} / V_{Rd,max} = 0.28 \Rightarrow V_{Ed,max} = 0.28V_{Rd,max}$$

$$s_{w,max} = \min \{0.8 \cdot d; 15.0cm\} = \min \{0,8 \cdot 45 = 36; 15.0\} \Rightarrow s_{w,max} = 15.0cm$$

$$\rho_{min} = 0.0011 \quad (C 30 / 37)$$

$$A_{sw,min} = \frac{\rho_{min} \cdot s_w \cdot b_w}{m} = \frac{0.0011 \cdot 15 \cdot 20}{2} = 0.17cm^2$$

Odabrane spone $\varnothing 8$ ($A_{sw}=0.5 cm^2$):

Odabrane spone $\varnothing 8/20$, B500B

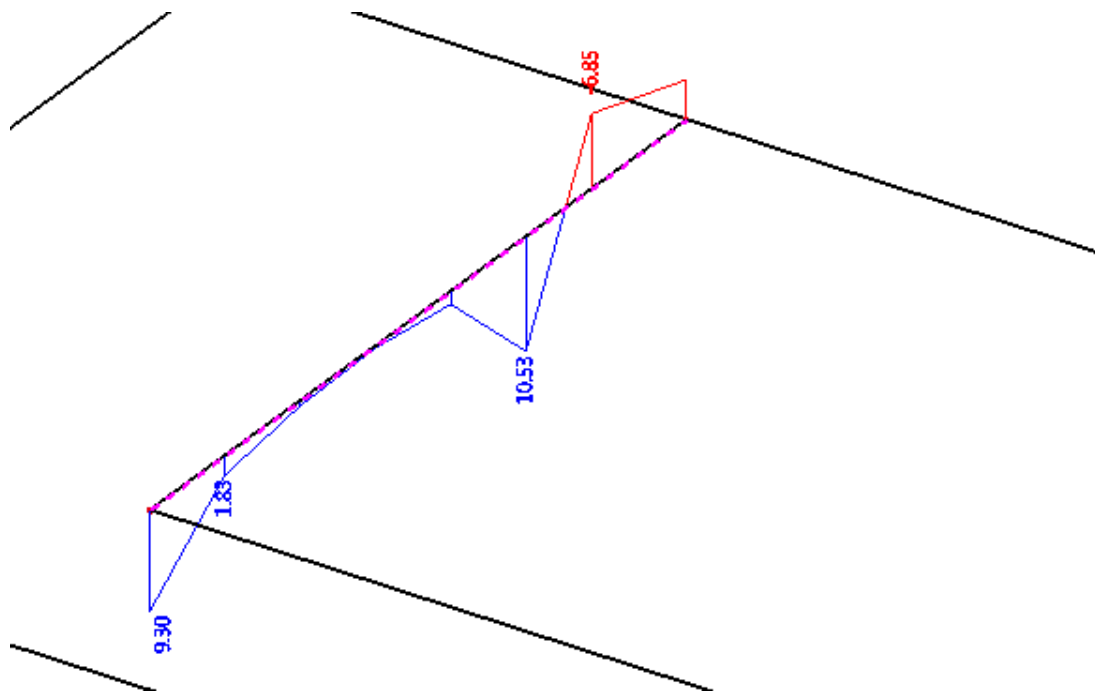
Odabrane spone zadovoljavaju na cijelom nosaču:

$$s_{pot} = \frac{m \cdot A_{sw} \cdot f_{yw,d} \cdot z}{V_{Ed}} = \frac{2 \cdot 0,5 \cdot 43,48 \cdot 45}{142,50} = 13,73cm$$

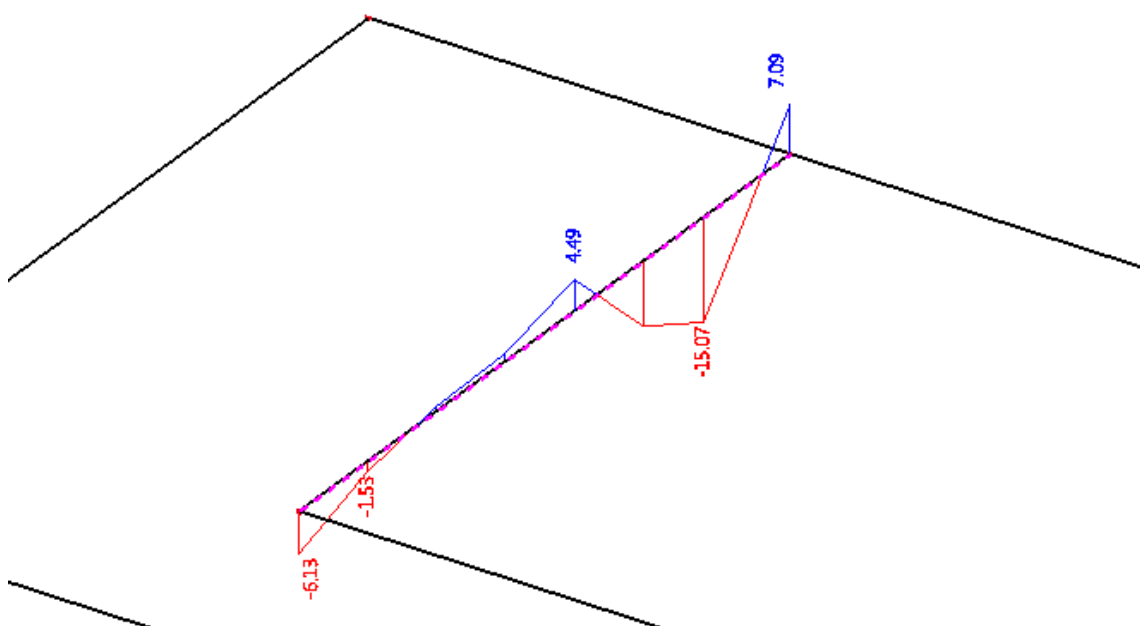
Odabrane spone $\varnothing 8/10$, B500B

6.6 Dimenzioniranje grede G5

6.6.1.1 G – stalno (vlastita težina AB konstrukcije)

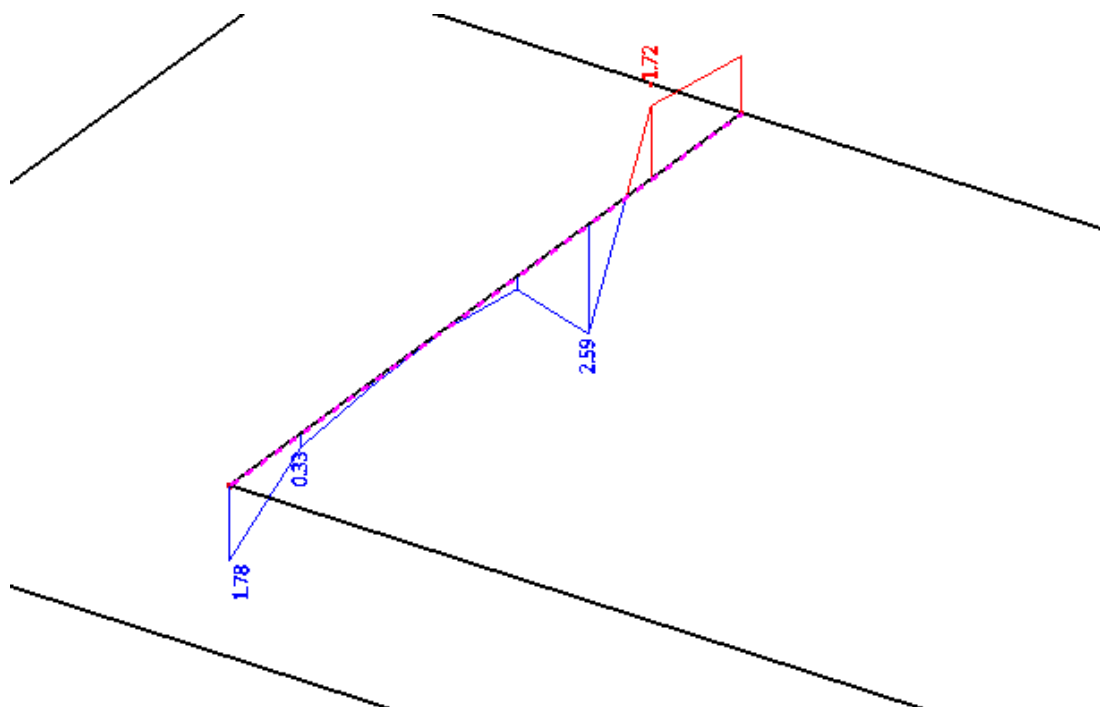
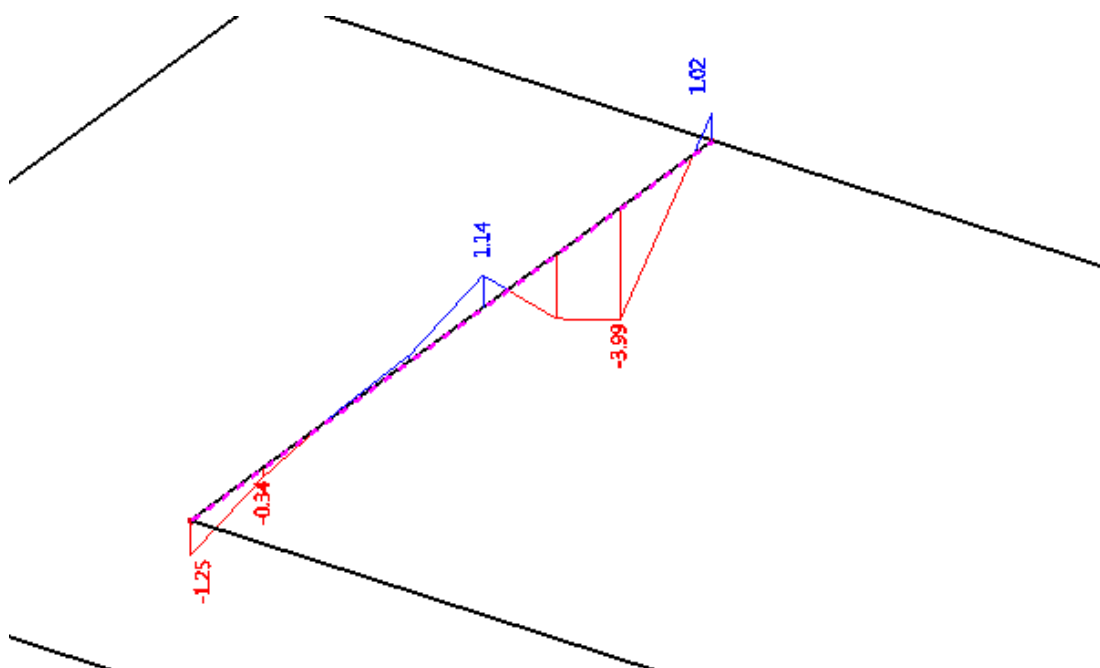


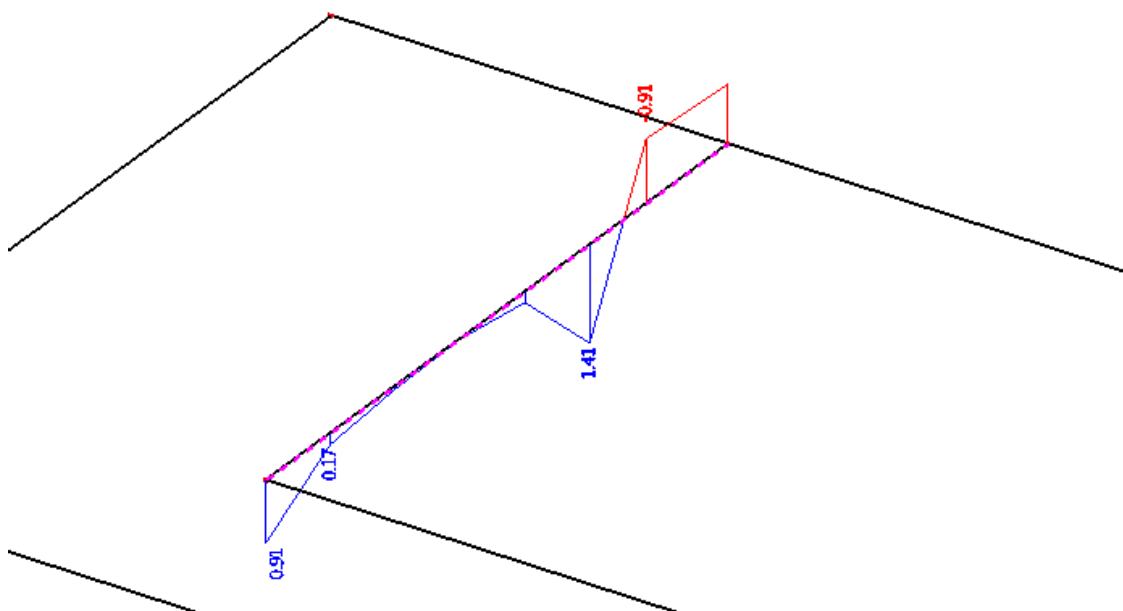
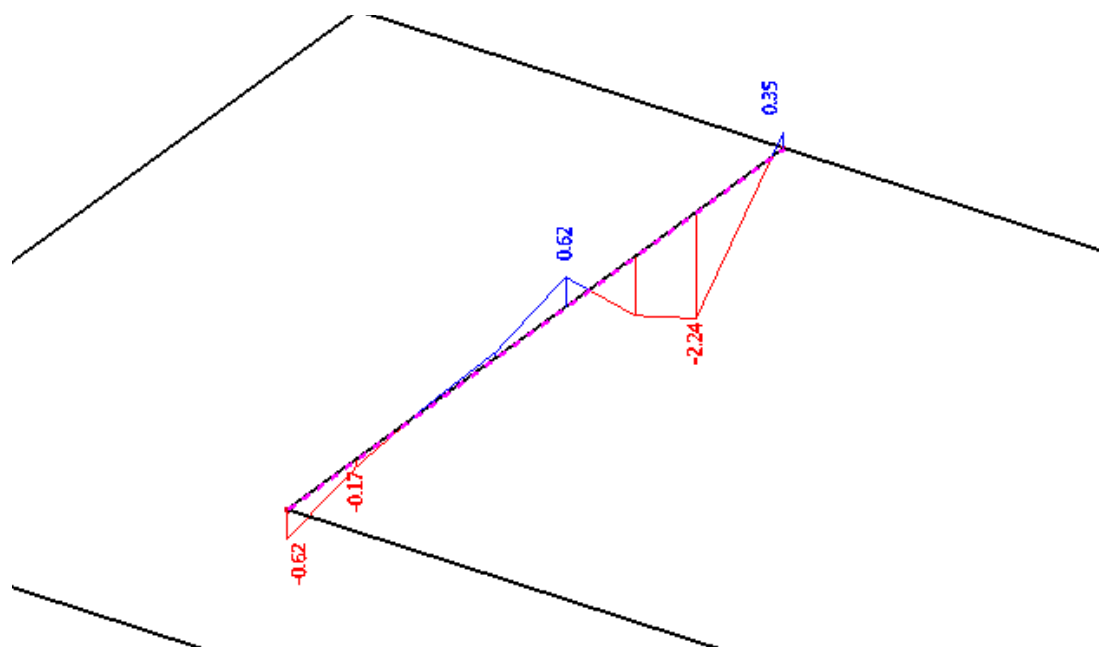
Slika 110: GREDA G5- Moment savijanja M_y (kNm)

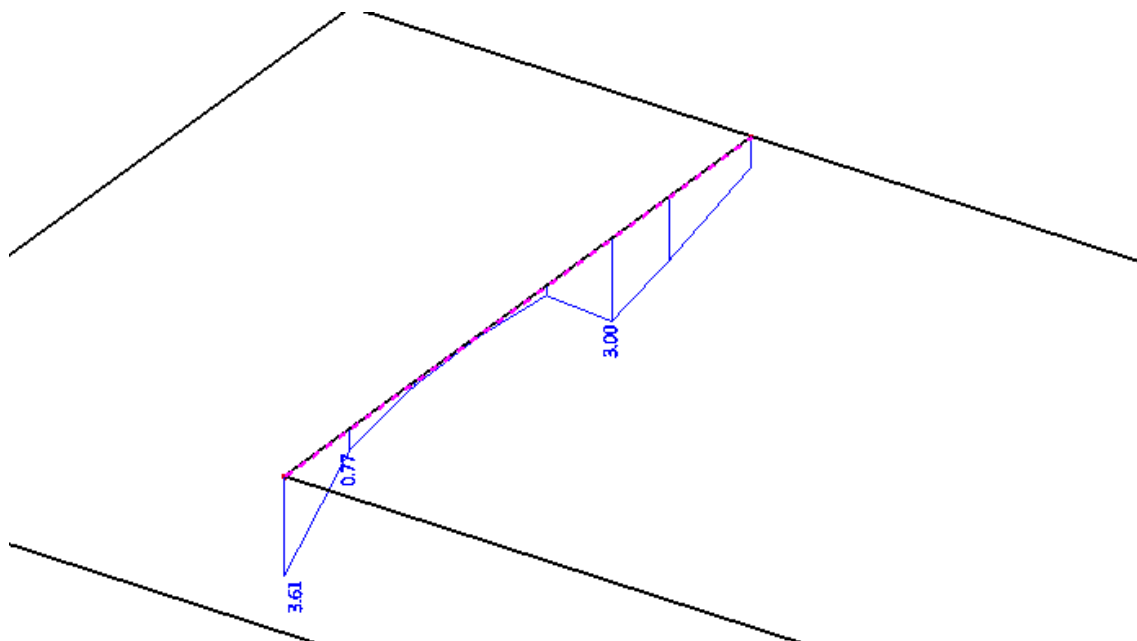
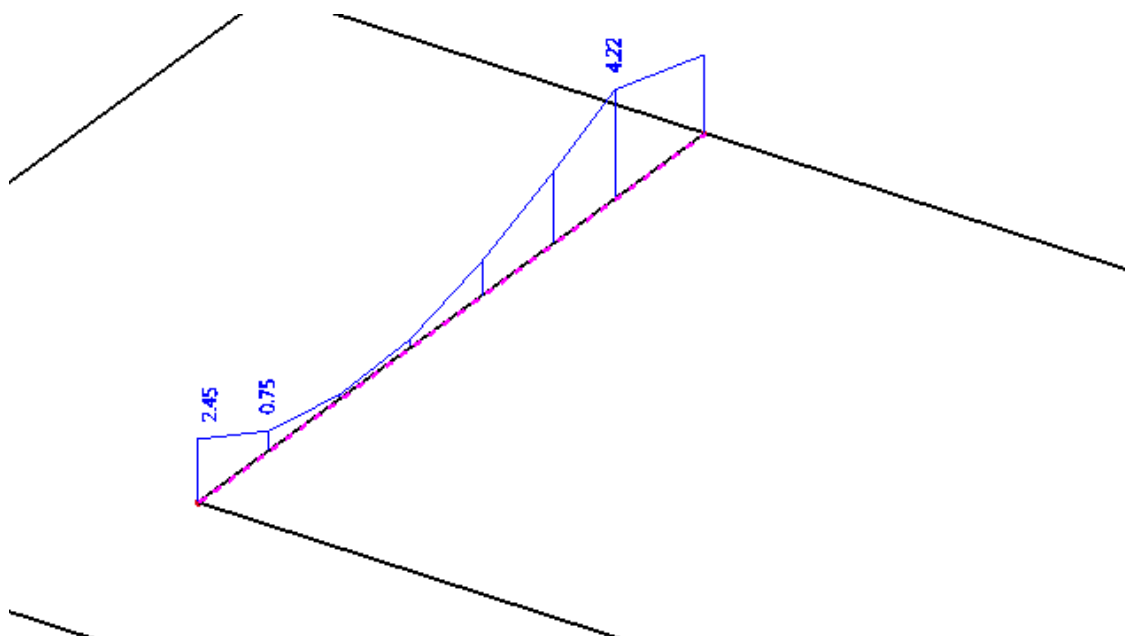


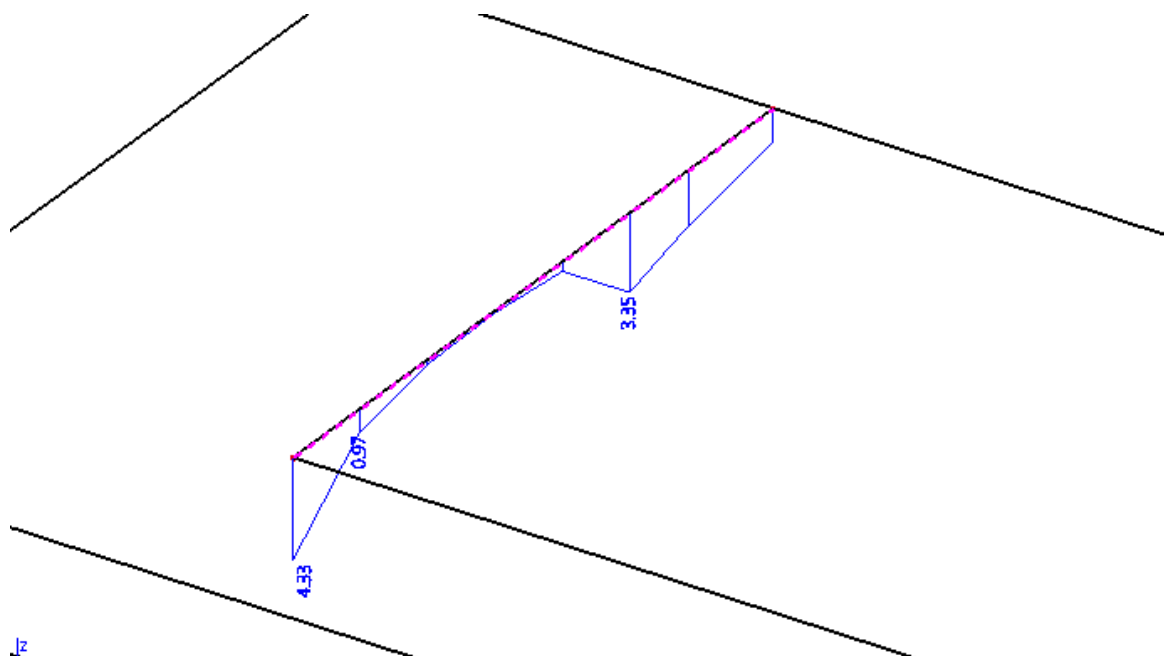
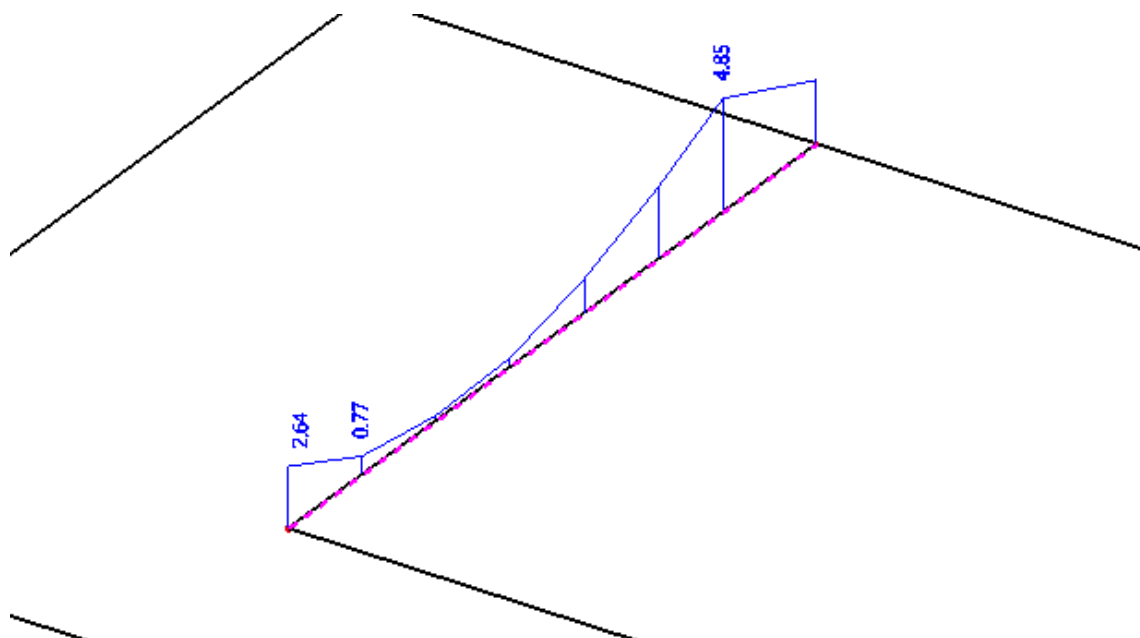
Slika 111: GREDA G5- Poprečna sila V_z (kN)

6.6.1.2 dG – dodatno stalno (težina slojeva poda i stalne opreme)

Slika 112: GREDA G5- Moment savijanja M_y (kNm)Slika 113: GREDA G5- Poprečna sila V_z (kN)

6.6.1.3 Q – pokretnoSlika 114: GREDA G5- Moment savijanja M_y (kNm)Slika 115: GREDA G5- Poprečna sila V_z (kN)

6.6.1.4 S_x – potres u smjeru XSlika 116: GREDA G5- Moment savijanja M_y (kNm)Slika 117: GREDA G5- Poprečna sila V_z (kN)

6.6.1.5 S_y – potres u smjeru Y Slika 118: GREDA G5- Moment savijanja M_y (kNm)Slika 119: GREDA G5- Poprečna sila V_z (kN)

6.6.2 Dimenzioniranje

Mjerodavna kombinacija opterećenja:

$$M_{Ed} = 1.35 \cdot (G + dG) + 1.5 \cdot Q + 1.5 \cdot 0.6 \cdot S_y$$

Dimenzije elementa:

$$b = 20,0 \text{ cm}$$

$$h = 50,0 \text{ cm}$$

$$d_1 = 5,0 \text{ cm}$$

$$d = h - d_1 = 45,0 \text{ cm}$$



Materijal:

Beton C30/37

$$f_{ck} = 30,0 \text{ MPa}$$

$$f_{cd} = f_{ck} \div \gamma_c = 30,0 \div 1,5$$

$$f_{cd} = 20,0 \text{ MPa (uobičajna kombinacija)}$$

Čelik B500B

$$f_{yk} = 500,0 \text{ MPa}$$

$$f_{yd} = f_{yk} \div \gamma_s = 500,0 \div 1,15$$

$$f_{yd} = 434,8 \text{ MPa (uobičajna kombinacija)}$$

Proračun armature za najveći moment u polju

$$M_{Ed} = 1.35 \cdot (10,53 + 2,59) + 1.5 \cdot 1,41 + 1.5 \cdot 0.6 \cdot 3,35 = 22,84 \text{ kNm}$$

$$\mu_{sd} = \frac{M_{Ed}}{b \cdot d^2 \cdot f_{cd}} = \frac{2284}{20 \cdot 45^2 \cdot 20} = 0,028 \rightarrow 0,031$$

$$\text{Očitano: } \varepsilon_{s1} = 10,0 \text{ ‰} \quad \varepsilon_{s2} = 1,0 \text{ ‰} \quad \xi = 0,091 \quad \zeta = 0,968$$

$$\text{Potrebna površina armature: } A_{s1} = \frac{M_{Ed}}{\zeta \cdot d \cdot f_{yd}} = \frac{2284}{0,968 \cdot 45 \cdot 43,5} = 1,21 \text{ cm}^2$$

$$\text{Minimalna površina armature: } A_{s1,\min} = \frac{0,6}{f_{yd}} \cdot b_w \cdot d = \frac{0,06}{43,48} \cdot 20 \cdot 45 = 1,24 \text{ cm}^2$$

Odabrana armatura: **2 Φ 12** ($A_{s1} = 2,26 \text{ cm}^2$)

Proračun armature za najveći moment nad ležajem

$$M_{Ed} = 1.35 \cdot (6,85 + 1,72) + 1.5 \cdot 0,91 + 1.5 \cdot 0.6 \cdot 3,21 = 15,82 \text{ kNm}$$

$$\mu_{sd} = \frac{M_{Ed}}{b \cdot d^2 \cdot f_{cd}} = \frac{1582}{20 \cdot 45^2 \cdot 2,0} = 0,020 \rightarrow 0,021$$

$$\text{Očitano: } \varepsilon_{s1} = 10,0 \text{ ‰} \quad \varepsilon_{s2} = 0,8 \text{ ‰} \quad \xi = 0,074 \quad \zeta = 0,974$$

$$\text{Potrebna površina armature: } A_{s1} = \frac{M_{Ed}}{\zeta \cdot d \cdot f_{yd}} = \frac{1582}{0,974 \cdot 45 \cdot 43,5} = 0,83 \text{ cm}^2$$

$$\text{Odabrana armatura: } \mathbf{2 \Phi 12} \quad (A_{s1} = 2,26 \text{ cm}^2)$$

Proračun armature za najveću poprečnu silu

$$V_{Ed} = 1.35 \cdot (15,07 + 3,99) + 1.5 \cdot 2,24 + 1.5 \cdot 0.6 \cdot 4,85 = 33,46 \text{ kN}$$

$$\text{C 30/37 } \tau_{rd} = 0,34 \text{ N/mm}^2 = 0,034 \text{ kN/cm}^2 - \text{računska posmična čvrstoća}$$

$$\rho_{\min} = 0,0011$$

$$A_{s1} = 2,26 \text{ cm}^2$$

$$A_{s2} = 2,26 \text{ cm}^2$$

Dio poprečne sile koju preuzima beton i uzdužna armatura:

$$V_{Rd,c} = \left[C_{Rdc} \cdot k \cdot (100 \cdot \rho_l \cdot f_{ck})^{1/3} + k_1 \cdot \sigma_{cp} \right] \cdot b_w \cdot d$$

$$k = 1.0 + \sqrt{\frac{200}{d}} = 1.0 + \sqrt{\frac{200}{450}} = 1.66 < 2.0 \Rightarrow k = 1.66$$

$$k_1 = 0.15$$

$$\sigma_{cp} = N_{Ed} / A_c = 0.0$$

$$C_{Rdc} = 0.18 / \gamma_c = 0.18 / 1.5 = 0.12$$

$$\sum A_s \approx 4,52 \text{ cm}^2 \quad \rho_l = \frac{\sum A_s}{A_c} = \frac{4,52}{1000} = 0.005$$

$$V_{Rd,c} = \left[0.12 \cdot 1.66 \cdot (100 \cdot 0.005 \cdot 30)^{1/3} + 0.15 \cdot 0.0 \right] \cdot 200 \cdot 450 = 44214,25 \text{ N} = 44,21 \text{ kN}$$

$$V_{Rd,c} \geq [v_{\min} + k_1 \cdot \sigma_{cp}] \cdot b_w \cdot d$$

$$k_1 = 0.15$$

$$v_{\min} = 0,035 \cdot k^{\frac{3}{2}} \cdot f_{ck}^{\frac{1}{2}} = 0,035 \cdot 1,66^{\frac{3}{2}} \cdot 30^{\frac{1}{2}} = 0.41$$

$$\sigma_{cp} = \frac{N_{Ed}}{A_c} = 0.0$$

$$V_{Rd,c} \geq 0,41 \cdot 200 \cdot 450 = 36900,59N = 36,91kN$$

Zadovoljeno!

Dio poprecne sile koje mogu preuzeti tlačne dijagonale:

$$V_{Rd,max} = 0.5 \cdot \nu \cdot f_{cd} \cdot b_w \cdot d$$

$$\nu = 0,7 - \frac{f_{ck}}{200} = 0,7 - \frac{30}{200} = 0.55$$

$$V_{Rd,max} = 0.5 \cdot 0.55 \cdot 200 \cdot 450 \cdot 20,0 = 495000N = 495,0kN$$

Maksimalna poprečna sila:

$$V_{Ed,max} = V_{Ed,a} = 33,46kN$$

$$V_{Ed,max} / V_{Rd,max} = 0.07 \Rightarrow V_{Ed,max} = 0.07 V_{Rd,max}$$

$$s_{w,max} = \min \{0.8 \cdot d; 15.0cm\} = \min \{0,8 \cdot 45 = 36; 15.0\} \Rightarrow s_{w,max} = 15.0cm$$

$$\rho_{min} = 0.0011 \quad (C30/37)$$

$$A_{sw,min} = \frac{\rho_{min} \cdot s_w \cdot b_w}{m} = \frac{0.0011 \cdot 15 \cdot 20}{2} = 0.17cm^2$$

Odabrane spone $\varnothing 8$ ($A_{sw}=0.5cm^2$):

Odabrane spone $\varnothing 8/15$, B500B

Odabrane spone zadovoljavaju na cijelom nosacu osim kod ležajeva:

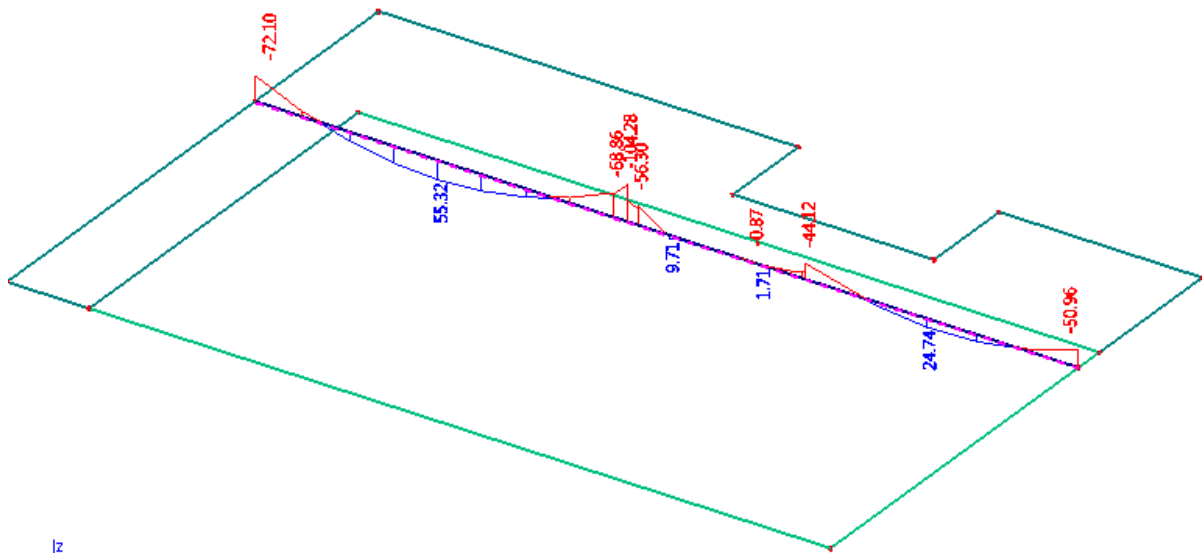
$$s_{pot} = \frac{m \cdot A_{sw} \cdot f_{yw,d} \cdot z}{V_{Ed}} = \frac{2 \cdot 0,5 \cdot 43,48 \cdot 45}{33,46} = 58,48cm$$

Odabrane spone $\varnothing 8/15$, B500B

6.7 Kontrola graničnog stanja uporabljivosti

6.7.1 Proračun pukotina

Najveći moment u polju: $M_{Ed} = 1,0 \cdot M_{g+\Delta g} + 1,0 \cdot M_q = 55,32 \text{ kNm}$



Slika 120: Prikaz momenta savijanja u gredi POZI100 G1 - GSU

Granično stanje širina pukotina biti će zadovoljeno ako vrijedi:

$$w_k < w_g$$

Granična vrijednost širine pukotine: $w_g = 0,3 \text{ mm}$ (EC-2 – uobičajena sredina)

vlačna armatura za polje je $2 \Phi 12 + 2 \Phi 16$ ($A_{s1} = 6,28 \text{ cm}^2$)

$b = 20 \text{ (cm)}$; $h = 50 \text{ (cm)}$; $d = 45 \text{ (cm)}$

Prognoza širine pukotina:

$$w_k = s_{r,\max} \cdot (\varepsilon_{sm} - \varepsilon_{cm})$$

Proračun srednje deformacije armature:

$$\varepsilon_{sm} - \varepsilon_{cm} = \frac{\sigma_s - k_t \frac{f_{ct,eff}}{\rho_{p,eff}} (1 + \alpha_e \cdot \rho_{p,eff})}{E_s} \geq 0,6 \cdot \frac{\sigma_s}{E_s}$$

$f_{ct,eff}$ = efektivna vlačna čvrstoća betona, može se uzeti = $f_{ctm} = 2,9$ MPa

$k_t = 0.4$ (dugotrajno opterećenje)

$E_s = 200$ GPa

$E_{cm} = 32,0$ GPa (iz tablice)

$$\alpha_e = \frac{E_s}{E_{cm}} = \frac{200}{32,0} = 6,25$$

$$x = \frac{\alpha_e \cdot A_{s1}}{b} \cdot \left(-1 + \sqrt{1 + \frac{2 \cdot b \cdot d}{\alpha_e \cdot A_{s1}}} \right) = \frac{6,25 \cdot 6,28}{20} \cdot \left(-1 + \sqrt{1 + \frac{2 \cdot 20 \cdot 45}{6,25 \cdot 6,28}} \right) = 11,47 \text{ (cm)}$$

$$\sigma_s = \frac{M_{Ed}}{z \cdot A_s} \approx \frac{M_{Ed}}{\left(d - \frac{x}{3} \right) \cdot A_s} = \frac{55,32 \cdot 100}{\left(45 - \frac{11,47}{3} \right) \cdot 6,28} = 21,39 \left(\frac{kN}{cm^2} \right) = 213,9 \text{ (MPa)}$$

$$\rho_{p,eff} = \frac{A_s}{A_{c,eff}} = \frac{A_s}{b \cdot 2,5 \cdot d} = \frac{6,28}{20 \cdot 2,5 \cdot 5} = 0,025$$

$$\varepsilon_{sm} - \varepsilon_{cm} = \frac{213,9 - 0,4 \cdot \frac{2,9}{0,025} (1 + 6,25 \cdot 0,025)}{200000,00} \geq 0,6 \cdot \frac{213,9}{200000,00} \rightarrow$$

$$\frac{160,25}{200000,00} \geq \frac{128,34}{200000,00}$$

$$\varepsilon_{sm} - \varepsilon_{cm} = \frac{160,25}{200000,00} = 0,00080$$

Srednji razmak pukotina:

$$s_{r,max} = k_3 \cdot c + k_1 \cdot k_2 \cdot k_4 \frac{\phi}{\rho_{p,eff}} \text{ (mm)}$$

$k_1=0,8$ – rebrasta armatura; $k_2=0,5$ – savijanje; $\Phi=16$ (mm), $k_3=3,4$, $k_4=0,425$, $c=40$ mm

ρ_r - djelotvorni koeficijent armiranja glavnom vlačnom armaturom

$$s_{r,max} = 3,4 \cdot 40 + 0,8 \cdot 0,5 \cdot 0,425 \frac{16}{0,025} = 245 \text{ (mm)}$$

Karakteristična širina pukotine:

$$w_k = s_{r,max} \cdot (\varepsilon_{sm} - \varepsilon_{cm}) = 245 \cdot 0,00080 = 0,20 \text{ (mm)} < 0,3 \text{ (mm)}$$

Provjera za pukotine zadovoljava!

Najveći moment na ležaju: $M_{sd} = 1,0 \cdot M_{g+\Delta g} + 1,0 \cdot M_q = 104,28 \text{ kNm}$

vlačna armatura za lezaj je $3\Phi 16$ ($A_s = 6,03 \text{ cm}^2$)

$b = 20 \text{ (cm)}$; $h = 50 \text{ (cm)}$; $d = 45 \text{ (cm)}$

Prognoza širine pukotina:

$$w_k = s_{r,\max} \cdot (\varepsilon_{sm} - \varepsilon_{cm})$$

Proračun srednje deformacije armature:

$$\varepsilon_{sm} - \varepsilon_{cm} = \frac{\sigma_s - k_t \frac{f_{ct,eff}}{\rho_{p,eff}} (1 + \alpha_e \cdot \rho_{p,eff})}{E_s} \geq 0,6 \cdot \frac{\sigma_s}{E_s}$$

$f_{ct,eff}$ = efektivna vlačna čvrstoća betona, može se uzeti = $f_{ctm} = 2,9 \text{ MPa}$

$k_t = 0,4$ (dugotrajno opterećenje)

$E_s = 200 \text{ GPa}$, $E_{cm} = 32,0 \text{ GPa}$ (iz tablice)

$$\alpha_e = \frac{E_s}{E_{cm}} = \frac{200}{32,0} = 6,25$$

$$x = \frac{\alpha_e \cdot A_{s1}}{b} \cdot \left(-1 + \sqrt{1 + \frac{2 \cdot b \cdot d}{\alpha_e \cdot A_{s1}}} \right) = \frac{6,25 \cdot 6,03}{20} \cdot \left(-1 + \sqrt{1 + \frac{2 \cdot 20 \cdot 45}{6,25 \cdot 6,03}} \right) = 11,27 \text{ (cm)}$$

$$\sigma_s = \frac{M_{Ed}}{z \cdot A_s} \approx \frac{M_{Ed}}{\left(d - \frac{x}{3} \right) \cdot A_s} = \frac{104,28 \cdot 100}{\left(45 - \frac{11,27}{3} \right) \cdot 6,03} = 41,93 \left(\frac{\text{kN}}{\text{cm}^2} \right) = 419,3 \text{ (MPa)}$$

$$\rho_{p,eff} = \frac{A_s}{A_{c,eff}} = \frac{A_s}{b \cdot 2,5 \cdot d} = \frac{6,03}{20 \cdot 2,5 \cdot 5} = 0,02412$$

$$\varepsilon_{sm} - \varepsilon_{cm} = \frac{419,3 - 0,4 \cdot \frac{2,9}{0,02412} (1 + 6,25 \cdot 0,02412)}{200000,00} \geq 0,6 \cdot \frac{419,3}{200000,00} \rightarrow$$

$$\frac{363,96}{200000,00} \geq \frac{251,58}{200000,00}$$

$$\varepsilon_{sm} - \varepsilon_{cm} = \frac{363,96}{200000,00} = 0,0018$$

Srednji razmak pukotina:

$$s_{r,\max} = k_3 \cdot c + k_1 \cdot k_2 \cdot k_4 \frac{\phi}{\rho_{p,eff}} \text{ (mm)}$$

$k_1 = 0,8$ – rebrasta armatura; $k_2 = 0,5$ – savijanje; $\Phi = 16 \text{ (mm)}$, $k_3 = 3,4$, $k_4 = 0,425$, $c = 40 \text{ mm}$

ρ_r - djelotvorni koeficijent armiranja glavnom vlačnom armaturom

$$s_{r,\max} = 3.4 \cdot 40 + 0.8 \cdot 0.5 \cdot 0.425 \frac{16}{0.02412} = 148,77 \text{ (mm)}$$

Karakteristična širina pukotine:

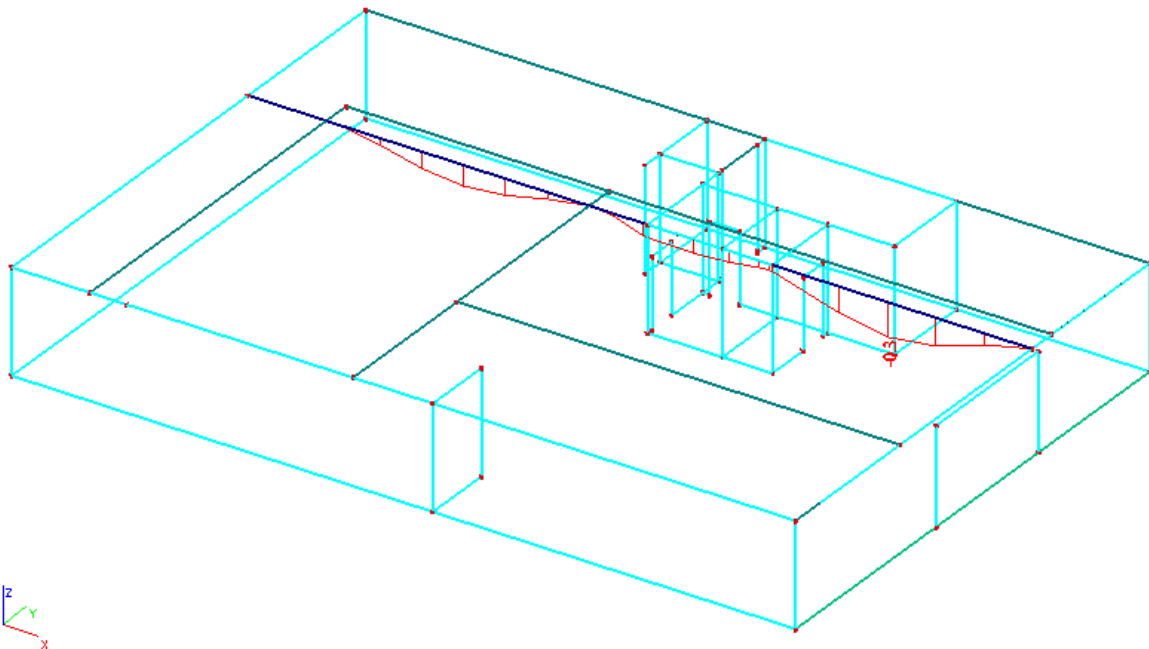
$$w_k = s_{r,\max} \cdot (\varepsilon_{sm} - \varepsilon_{cm}) = 148,77 \cdot 0.0018 = 0.27 \text{ (mm)} < 0.3 \text{ (mm)}$$

Provjera za pukotine zadovoljava!

6.7.2 Kontrola graničnog stanja deformacija (progiba)

Mjerodavni kratkotrajni progibi u ploči su dobiveni kroz numerički model. Koriste se rezultati od kratkotrajnog djelovanja i radne kombinacije opterećenja

$$M_{Ed} = 1,0 \cdot (g + \Delta g) + 1,0 \cdot q$$



Slika 121: Kontrola progiba grede; $l=570 \text{ cm}$

Granični progib:
$$v_{\text{lim}} = \frac{L}{250} = \frac{570}{250} = 2,28 \text{ cm}$$

Beton: C 30/37; $f_{ck}=30.0 \text{ MPa}$

$$E_{cm} = 9500 \cdot \sqrt[3]{f_{ck} + 8} = 9500 \cdot \sqrt[3]{30 + 8} \approx 32000 \text{ MPa}$$

$$f_{ct,m} = 0.3 \cdot (f_{ck})^{2/3} = 0.3 \cdot (30.0)^{2/3} = 2,9 \text{ MPa}$$

Čelik: B500B; $E_s=200.0$ GPa

$$\alpha_{el} = \frac{E_s}{E_{cm}} = \frac{200.0}{32} = 6,25 \quad v_{tot} = k \cdot L^2 \cdot \frac{1}{r_{tot}}$$

$$\beta = |M_{I1} + M_{I2}| / |M_p| = |72,10 + 104,28| / 55,32 = 3,18$$

$$k = \frac{5}{48} \cdot (1 - 0.1 \cdot \beta) = 0.104 \cdot (1 - 0.1 \cdot 3,18) = 0.0709$$

Srednja zakrivljenost u neraspucalom stanju:

$$\begin{aligned} I_I &= \frac{bh^3}{12} + \alpha_{el} \cdot \left[A_{s1} \cdot \left(\frac{h}{2} - d_2 \right)^2 + A_{s2} \cdot \left(\frac{h}{2} - d_1 \right)^2 \right] \\ &= \frac{20 \cdot 50^3}{12} + 6,25 \cdot \left[6,28 \cdot \left(\frac{50}{2} - 3 \right)^2 + 6,03 \cdot \left(\frac{50}{2} - 3 \right)^2 \right] = \\ &= 245571,08 \text{ cm}^4 \end{aligned}$$

$$M_{Ed} = M_p = 55,32 \text{ kNm}$$

$$E_{c,eff} = E_{cm} = 32 \text{ GN/m}^2 = 3200.0 \text{ kN/cm}^2$$

$$\frac{1}{r_I} = \frac{M_{Ed}}{E_{c,eff} \cdot I_I} = \frac{55,32 \cdot 100}{3200 \cdot 245571,08} = 0.00000704 \frac{1}{cm}$$

$$x = \frac{\alpha_{el} \cdot A_{s1}}{b} \left(-1 + \sqrt{1 + \frac{2bd}{\alpha_{el} \cdot A_{s1}}} \right) = \frac{6,25 \cdot 6,03}{20} \left(-1 + \sqrt{1 + \frac{2 \cdot 20 \cdot 45}{6,25 \cdot 6,03}} \right) = 11,27 \text{ cm}$$

Srednja zakrivljenost u raspucalom stanju:

$$\begin{aligned} I_{II} &= \frac{bx^3}{12} + bx \cdot \left(\frac{x}{2} \right)^2 + \alpha_{el} \cdot \left[A_{s1} \cdot (d - x)^2 + A_{s2} \cdot (x - d_2)^2 \right] \\ &= \frac{20 \cdot 11,27^3}{12} + (20 \cdot 11,27) \cdot \left(\frac{11,27}{2} \right)^2 + 6,25 \cdot \left[6,28 \cdot (45 - 11,27)^2 + 6,03 \cdot (11,27 - 5)^2 \right] \\ &= 55679,74 \text{ cm}^4 \end{aligned}$$

$$\frac{1}{r_{II}} = \frac{M_{Ed}}{E_{c,eff} \cdot I_{II}} = \frac{55,32 \cdot 100}{3200 \cdot 55679,74} = 0,0000310 \frac{1}{cm}$$

$$\sigma_{sr} = \frac{M_{cr}}{z \cdot A_s} ; M_{cr} = f_{ctm} \cdot \frac{b \cdot h^2}{6} ; f_{ctm} \approx 0.3 \cdot (f_{ck})^{2/3} ; f_{ck} = 30.0 \text{ MPa}$$

$$f_{ctm} = 0.3 \cdot (f_{ck})^{2/3} = 0.3 \cdot (30.0)^{2/3} = 2.9 \text{ MPa}$$

$$M_{cr} = 0.29 \cdot \frac{20 \cdot 50^2}{6} = 2416.66 \text{ kNcm} = 24.17 \text{ kNm}$$

$$\sigma_{sr} = \frac{M_{cr}}{z \cdot A_s} \approx \frac{M_{cr}}{\left(d - \frac{x}{3}\right) \cdot A_s} = \frac{2417}{\left(45 - \frac{11.27}{3}\right) \cdot 6.03} = 9.72 \frac{\text{kN}}{\text{cm}^2} = 972.0 \text{ MPa}$$

$$\sigma_{s1} = \frac{M_{Ed}}{z \cdot A_{s1}} \approx \frac{M_{Ed}}{\left(d - \frac{x}{3}\right) \cdot A_{s1}} = \frac{55.32 \cdot 100}{\left(45 - \frac{11.27}{3}\right) \cdot 6.38} = 21.02 \frac{\text{kN}}{\text{cm}^2} = 210.2 \text{ MPa}$$

$$\frac{1}{r_I} = 0.00000704 \frac{1}{\text{cm}}$$

$$\frac{1}{r_{II}} = 0.0000310 \frac{1}{\text{cm}}$$

$$\zeta = 1 - \beta_1 \cdot \beta_2 \cdot \left(\frac{\sigma_{sr}}{\sigma_s}\right)^2 = 0.9275 - \text{koeficijent raspodjele}$$

$$\frac{1}{r_m} = \zeta \cdot \frac{1}{r_I} + (1 - \zeta) \cdot \frac{1}{r_{II}} = 0.9275 \cdot 0.00000704 + (1 - 0.9275) \cdot 0.0000310 = 0.00000877 \frac{1}{\text{cm}}$$

$$k = 0.0709$$

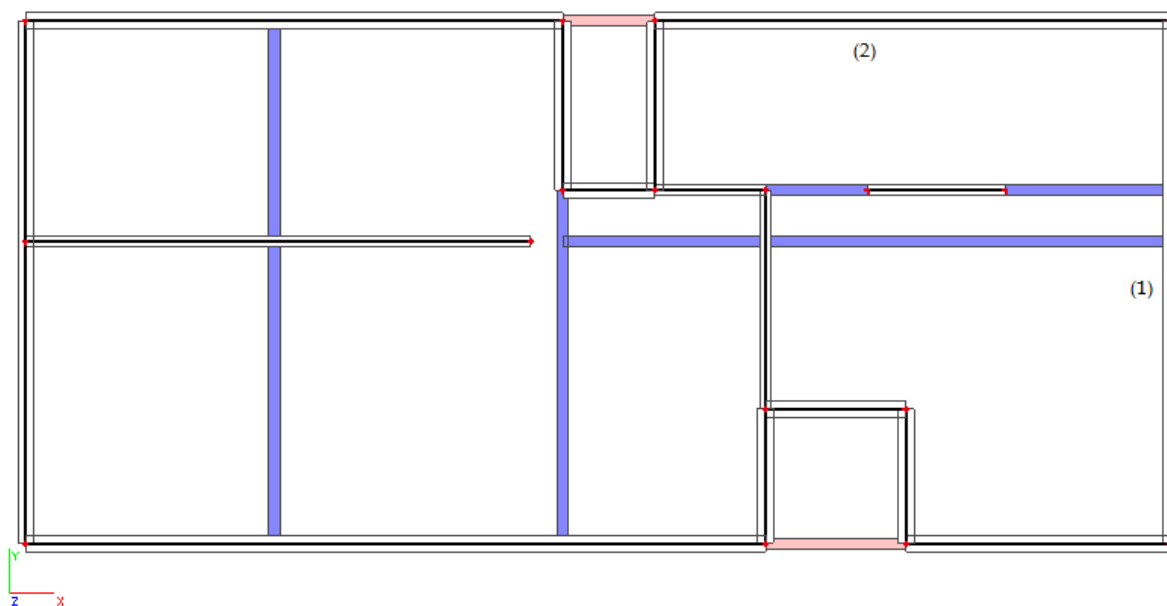
$$L = 570.0 \text{ cm}$$

$$v_{tot,t=0} = k \cdot L^2 \cdot \frac{1}{r_{tot}} = 0.0709 \cdot 570^2 \cdot 0.00000877 = 0.20 \text{ cm} < v_{lim} = 2.28 \text{ cm}$$

Odabrane dimezije grede i armature zadovoljavaju u pogledu progiba!

7 PRORAČUN NOSIVIH ZIDOVA

7.1 Plan pozicija

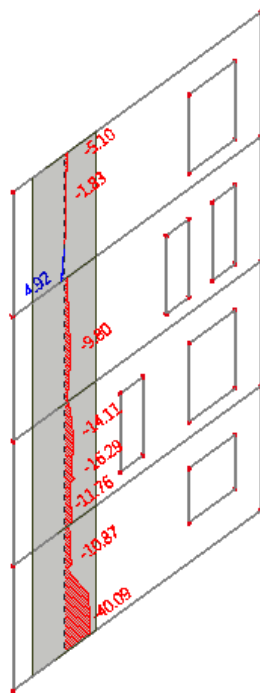


Slika 122: Plan pozicija ZIDOVA

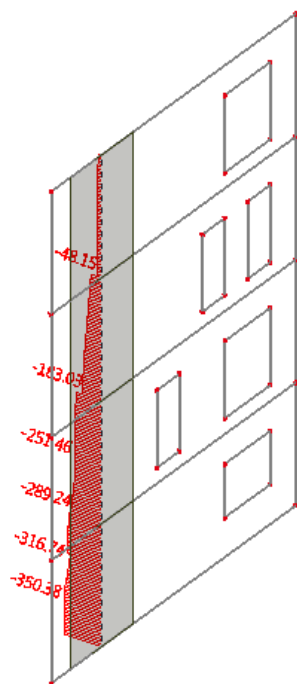
7.2 Zid Z1

7.2.1 Rezultati proračuna

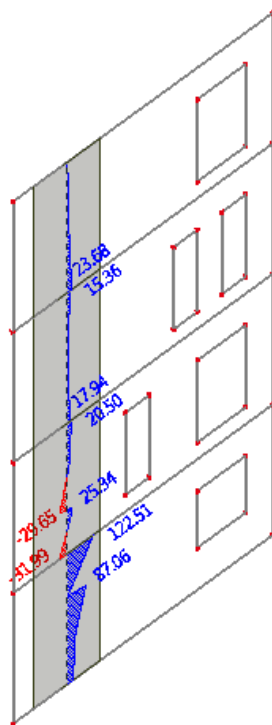
7.2.1.1 G – stalno (vlastita težina AB konstrukcije)



Slika 123: Diagram momenata M_z

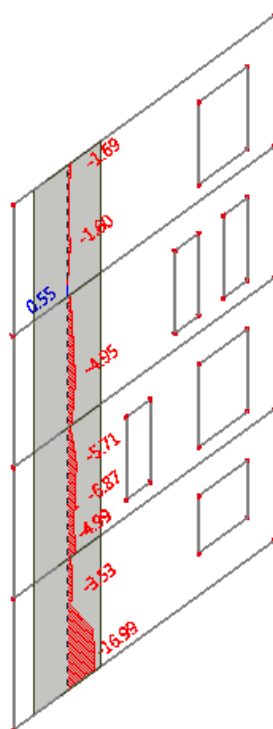


Slika 124: Diagram normalnih sila N

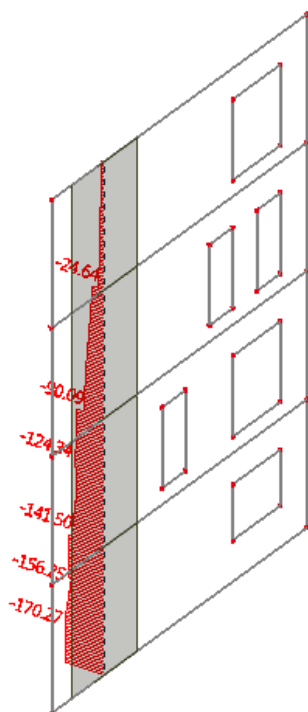


Slika 125: Diagram normalnih poprečnih sila V_y

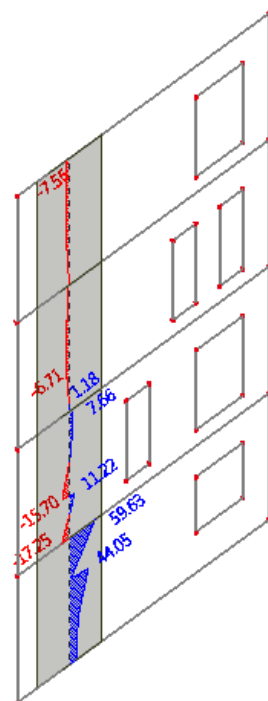
7.2.1.2 dG – dodatno stalno (težina slojeva poda i stalne opreme)



Slika 126: Diagram momenata M_z

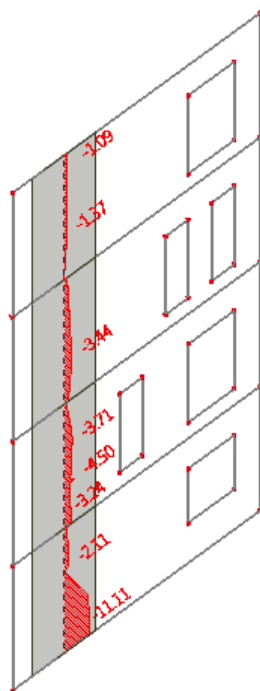


Slika 127: Diagram normalnih sila N

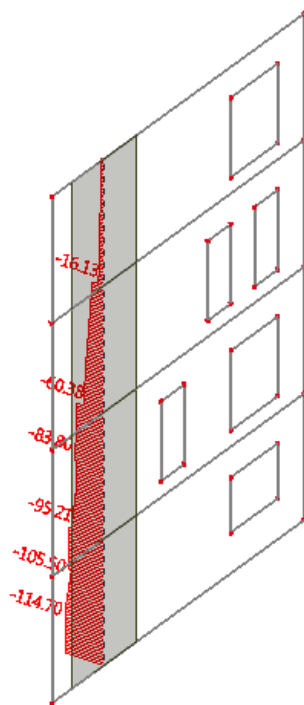


Slika 128: Diagram normalnih poprečnih sila V_y

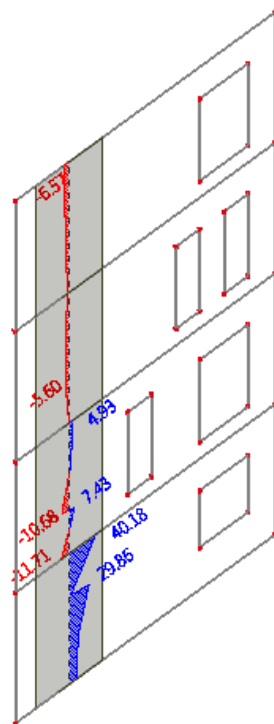
7.2.1.3 Q – pokretno



Slika 129: Diagram momenata M_z

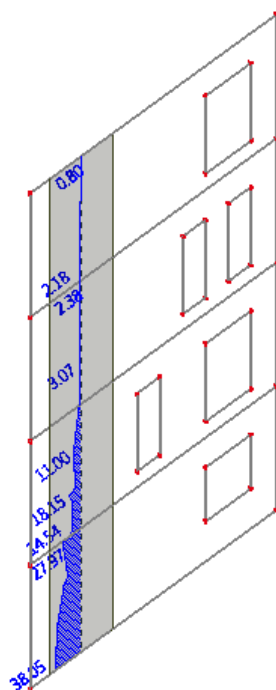


Slika 130: Diagram normalnih sila N

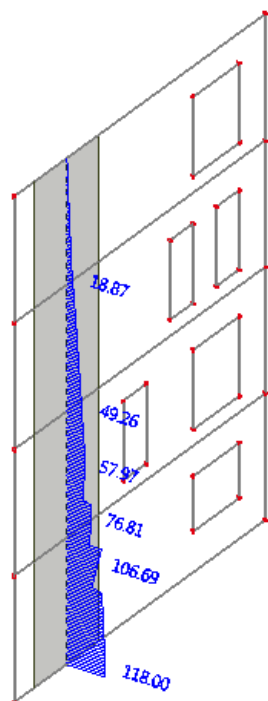


Slika 131: Diagram normalnih poprečnih sila V_y

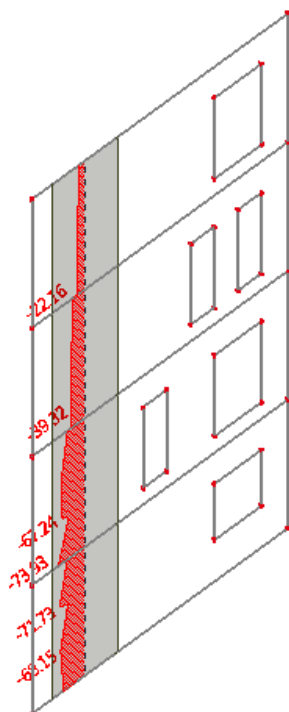
7.2.1.4 S_y – potres u smjeru Y



Slika 132: Diagram momenata M_z

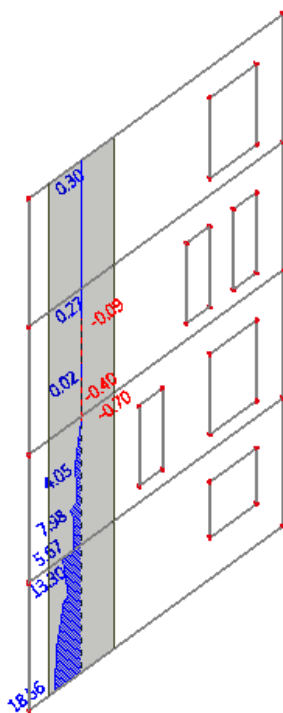


Slika 133: Diagram normalnih sila N

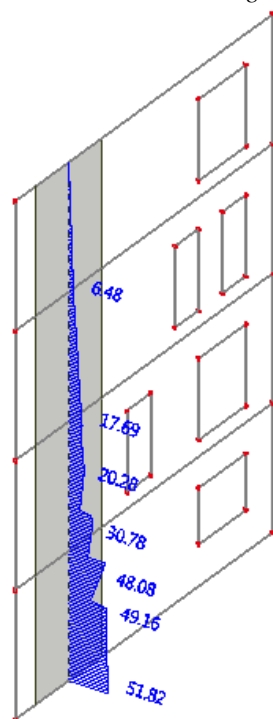


Slika 134: Diagram normalnih poprečnih sila V_y

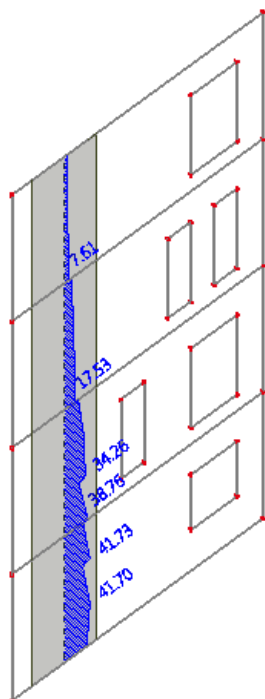
7.2.1.5 Wy – vjetar u smjeru Y



Slika 135: Diagram momenta M_z



Slika 136: Diagram normalnih sila N



Slika 137: Diagram normalnih poprečnih sila V_y

7.2.2 Proračun zida Z1 unutar kritičnoga područja

Dimenzije elementa:

$$b = 20\text{cm}$$

$$L_w = 480\text{cm}$$

$$H_w = 12,4\text{m}$$

$$c_{nom} = c_{min} + \Delta c = 2,5\text{cm}(XCI)$$

$$d_z = c_{nom} + \phi_{sh} + \phi_{sv} / 2 \approx 4,0\text{cm}$$

$$d_y = c_{nom} + \phi_v + \phi / 2 + 15 \approx 20,0\text{cm}$$

$$d = L_w - d_y = 460,0\text{cm}$$

Vitkost zidova:

$$H_w / L_w = 12,4 / 4,8 = 2,58 > 2 \rightarrow \text{zid je vitak}$$

Visina kritične zone:

$$h_{cr} = \max(L_w; H_w / 6) = \max(480,0\text{cm}; 207,0\text{cm})$$

$$h_{cr} \leq (2 \cdot L_w; 2 \cdot h_s) \leq (960,0\text{cm}; 620,0\text{cm})$$

$$h_{cr} = 480,0\text{cm}$$

Proračunske kombinacije:

$$K_1 = 1,0 \cdot g + 0,3 \cdot q + 1,0 \cdot S_x$$

$$K_2 = 1,0 \cdot g + 0,3 \cdot q + 1,0 \cdot S_y$$

Kritična kombinacija: $K_2 = 1,0 \cdot g + 0,3 \cdot q + 1,0 \cdot S_y$

Proračunske rezne sile:

$$M_{Ed} = 1,0 \cdot (40,09 + 16,99) + 0,3 \cdot (11,11) + 1 \cdot (38,05) = 98,46 \text{ kNm}$$

$$N_{Ed} = 1,0 \cdot (350,28 + 170,27) + 0,3 \cdot (114,70) = 554,96 \text{ kN}$$

$$V_{Ed} = 1,0 \cdot (122,51 + 59,63) + 0,3 \cdot (40,18) + 1 \cdot (73,93) = 268,12 \text{ kN}$$

7.2.2.1 Dokaz nosivosti na uzdužnu silu i moment savijanja

Računski moment savijanja:

$$M_{Eds} = M_{Ed} + N_{Ed} \cdot \left(d - \frac{h}{2} \right)$$

$$M_{Eds} = 98,46 + 554,96 \cdot \left(2,3 - \frac{2,6}{2} \right) = 653,42 \text{ kNm}$$

Bezdimenzionalna vrijednost momenta savijanja:

$$\mu_{sd} = \frac{M_{Ed}}{b_{eff} \cdot d^2 \cdot f_{cd}} = \frac{65342}{20 \cdot 230^2 \cdot 2,0} = 0,031$$

Očitano:

$$\varepsilon_{s1} = 10 \text{ ‰} \quad \zeta = 0,965$$

$$\varepsilon_{c2} = -1,1 \text{ ‰} \quad \xi = 0,099$$

Potrebna površina armature:

$$A_{s1} = \frac{M_{Ed}}{\zeta \cdot d \cdot f_{yd}} - \frac{N_{Ed}}{f_{yd}} = \frac{65342}{0,965 \cdot 230 \cdot 43,48} - \frac{554,96}{43,48} = 5,99 \text{ cm}^2$$

Minimalna površina vlačne armature:

$$A_{s1,min} = 0,0015 \cdot b \cdot d = 0,0015 \cdot 20 \cdot 460 = 13,80 \text{ cm}^2$$

Odabrano: **6Φ20- A_{s1} = 18,85 cm²**

7.2.2.2 Dokaz nosivosti na poprečnu silu

$$V_{Ed,y} = V_{Ed,y} \cdot \varepsilon$$

- $V_{Ed,y}$ - računski poprečna sila
- $V_{Ed,y}$ - korigirana poprečna sila
- ε - korekcijski koeficijent

$$\varepsilon = q = 3,0 \rightarrow \text{faktor ponašanja}$$

$$V_{Ed,y} = V_{Ed,y} \cdot q = 268,12 \cdot 3,0 = 804,36 \text{ kN}$$

Nosivost tlačnih dijagonala:

$$V_{sd,y} \leq V_{Rd2}$$

U kritičnoj zoni:

$$V_{Rd2} = 0,4 \cdot \left(0,7 - \frac{f_{ck}}{200}\right) \cdot f_{cd} \cdot b \cdot 0,8 \cdot d = 0,4 \cdot \left(0,7 - \frac{30}{200}\right) \cdot 20,0 \cdot 20,0 \cdot 0,8 \cdot 230$$

$$V_{Rd2} = 16192(kN)$$

Izvan kritične zone:

$$V_{Rd2} = 0,5 \cdot \left(0,7 - \frac{f_{ck}}{200}\right) \cdot f_{cd} \cdot b \cdot 0,8 \cdot d = 0,5 \cdot \left(0,7 - \frac{30}{200}\right) \cdot 20,0 \cdot 20,0 \cdot 0,8 \cdot 230$$

$$V_{Rd2} = 20240(kN)$$

$$V_{Ed} \leq V_{Rd2} \rightarrow \text{zadovoljeno}$$

Nosivost vlačnih dijagonala hrpta:

$$V_{Ed} \leq V_{Rd3}$$

$$V_{Rd3} = V_{cd} + V_{wd}$$

Koeficijent smicanja:

$$\alpha_s = \frac{M_{Ed}}{V_{Ed} \cdot L_w} = \frac{98,46}{268,12 \cdot 250} = 0,0015 < 0,3 \rightarrow \alpha_s = 0,3$$

Minimalna površina vertikalne i horizontalne armature:

$$A_{sv,min} = A_{sh,min} = 0,002 \cdot b \cdot d = 0,002 \cdot 20 \cdot 100 = 4,0 \text{ cm}^2 / \text{m}'$$

Usvojena obostrana armatura: **Q-257 (A_{s1}=2,57 cm²/m; A_s=5,14 cm²/m)**

Koeficijent armiranja vertikalnom i horizontalnom armaturom:

$$\rho_v = \rho_h = \frac{A_s}{b \cdot d} = \frac{5,14}{20 \cdot 100} = 0,0025$$

$$V_{wd} = \rho_v \cdot f_{yk} \cdot b \cdot 0,8 \cdot d = 0,0025 \cdot 50 \cdot 20 \cdot 0,8 \cdot 230$$

$$V_{wd} = 460,00(kN)$$

Nosivost betona i odabrane uzdužne armature:

$$V_{cd} = \tau_{Rd} \cdot (1,20 + 40 \cdot \rho_v) \cdot b_w \cdot z = 0,034 \cdot (1,20 + 40 \cdot 0,0025) \cdot 20 \cdot 0,8 \cdot 230$$
$$V_{cd} = 153,28(kN)$$

Ukupna nosivost vlačnih dijagonala hrpta :

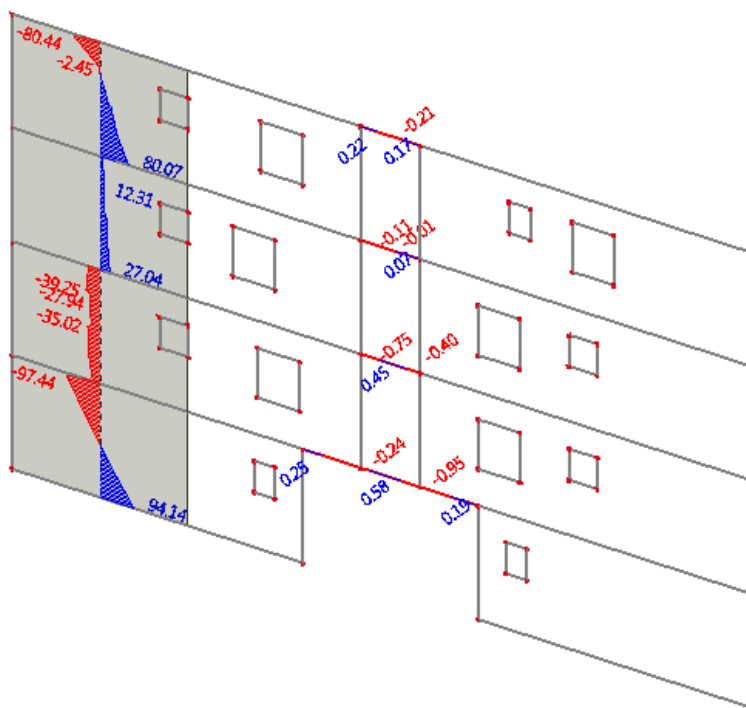
$$V_{Rd3} = V_{wd} + V_{cd} = 460,00 + 153,28 = 613,28(kN)$$

$V_{Rd3} = 613,28(kN) > V_{Ed} = 268,12(kN) \rightarrow$ odabrana armatura zadovoljava!

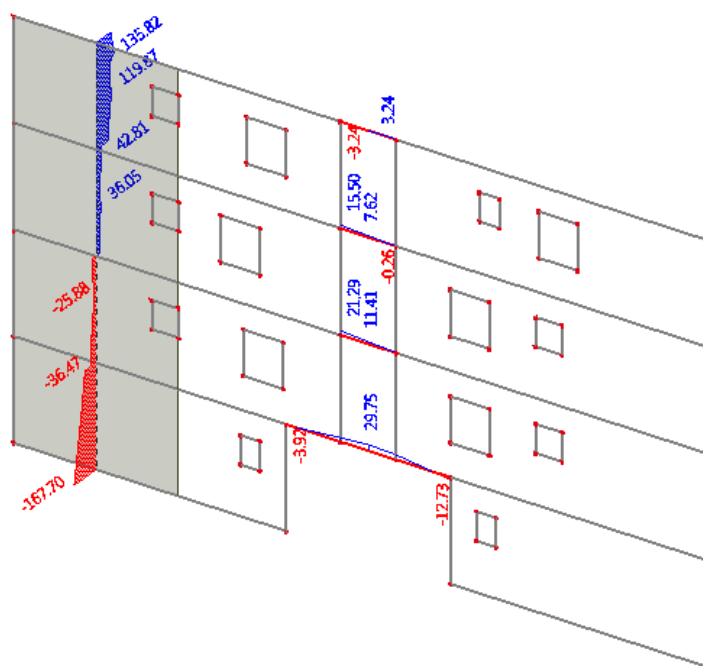
7.3 Zid Z2

7.3.1 Rezultati proračuna

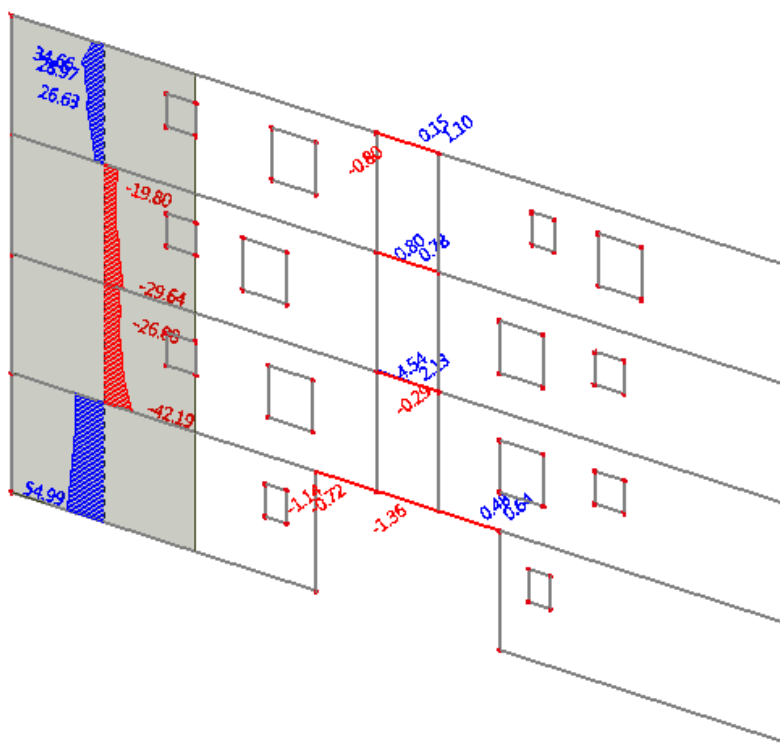
7.3.1.1 G – stalno (vlastita težina AB konstrukcije)



Slika 138: Diagram momenata M_z

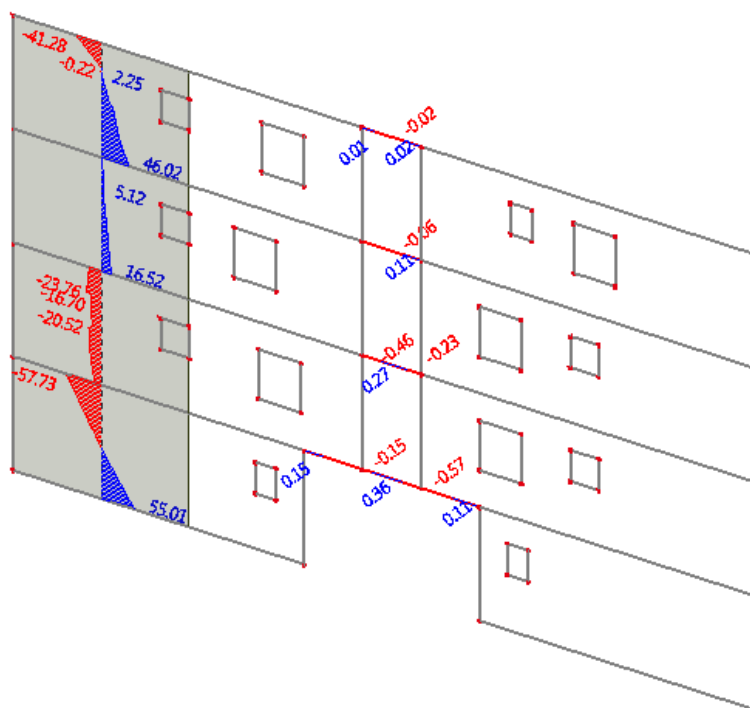


Slika 139: Diagram normalnih sila N

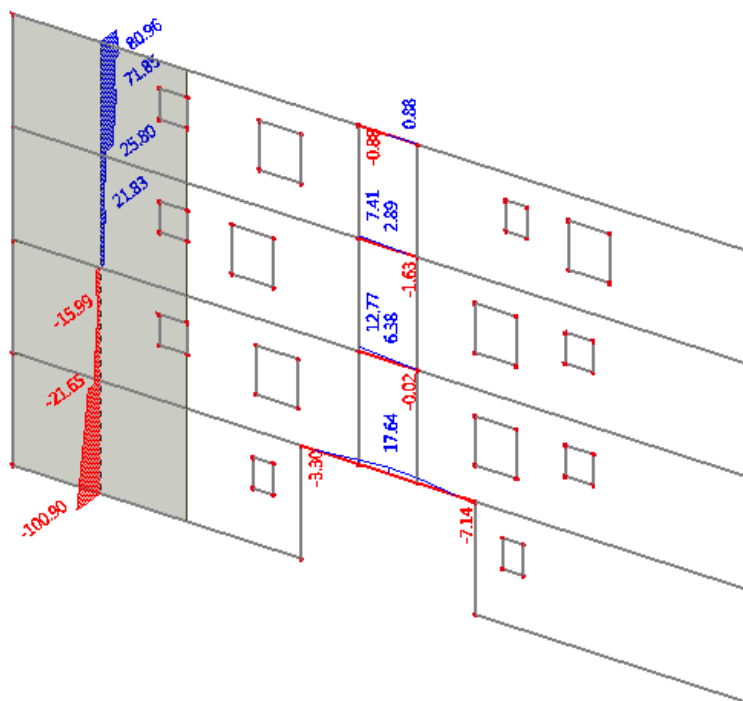


Slika 140: Diagram normalnih poprečnih sila V_y

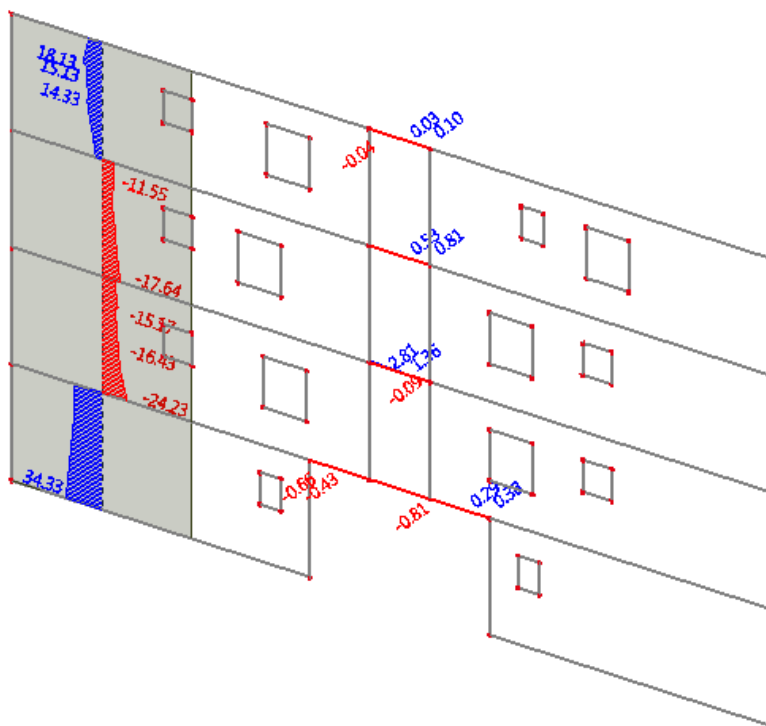
7.3.1.2 dG – dodatno stalno (težina slojeva poda i stalne opreme)



Slika 141: Diagram momenata M_z

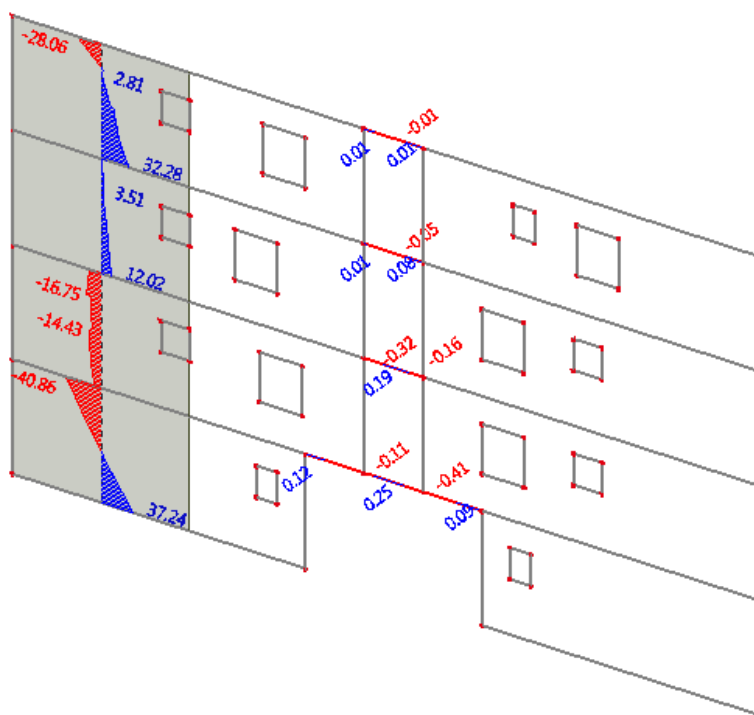


Slika 142: Diagram normalnih sila N

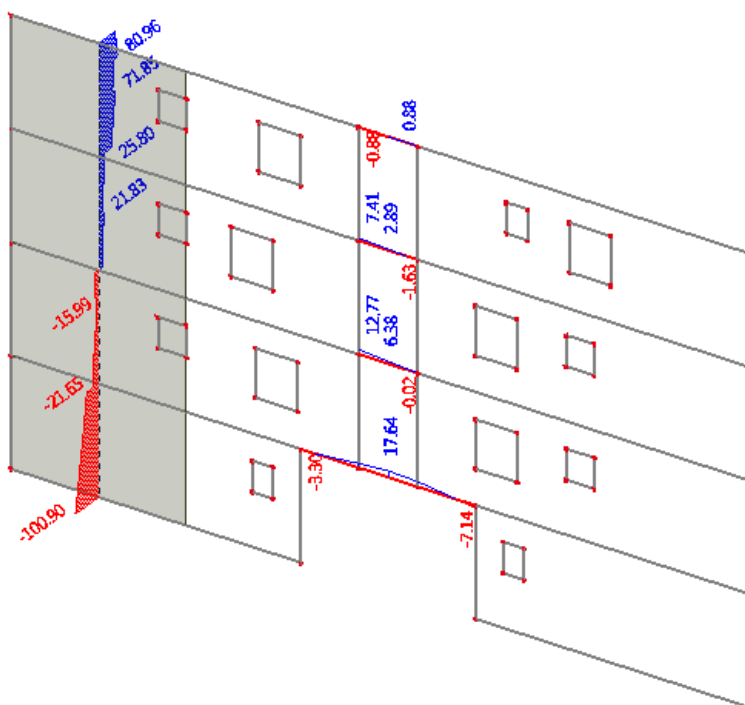


Slika 143: Diagram normalnih poprečnih sila V_y

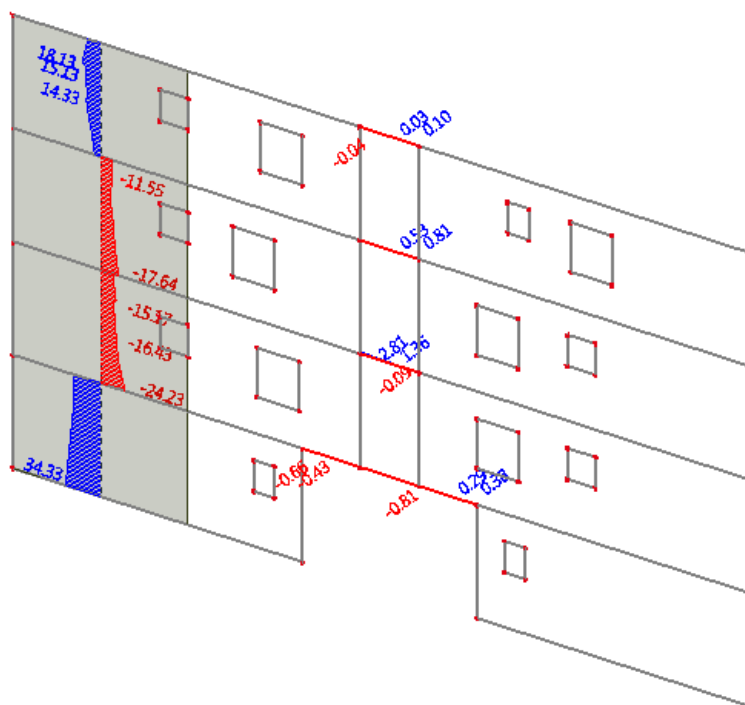
7.3.1.3 Q – pokretno



Slika 144: Diagram momenata M_z

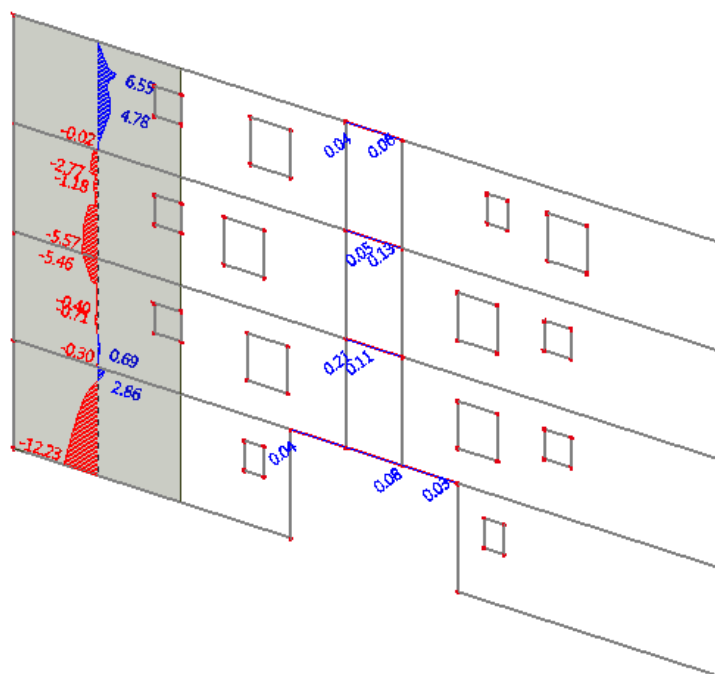


Slika 145: Diagram normalnih sila N

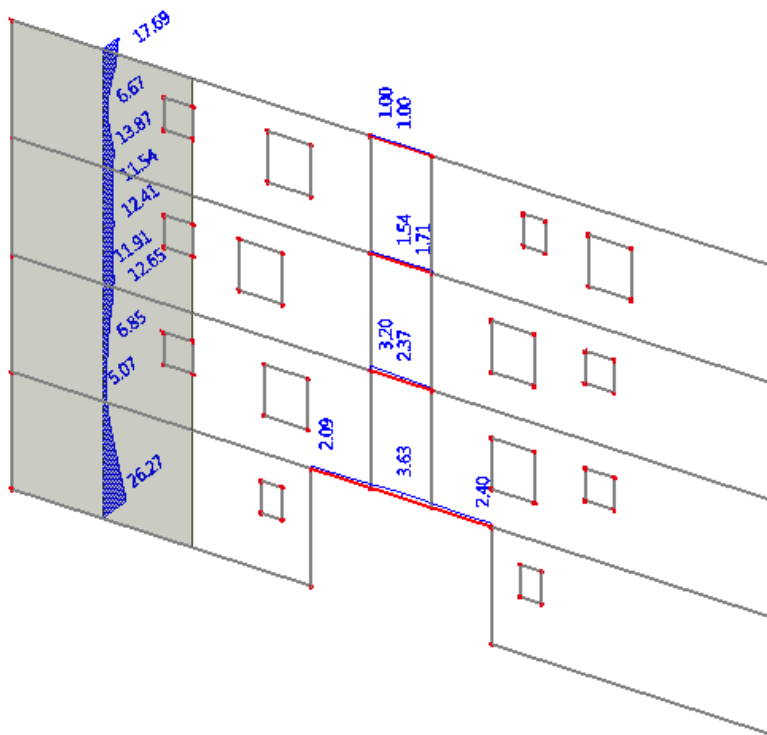


Slika 146: Diagram normalnih poprečnih sila V_y

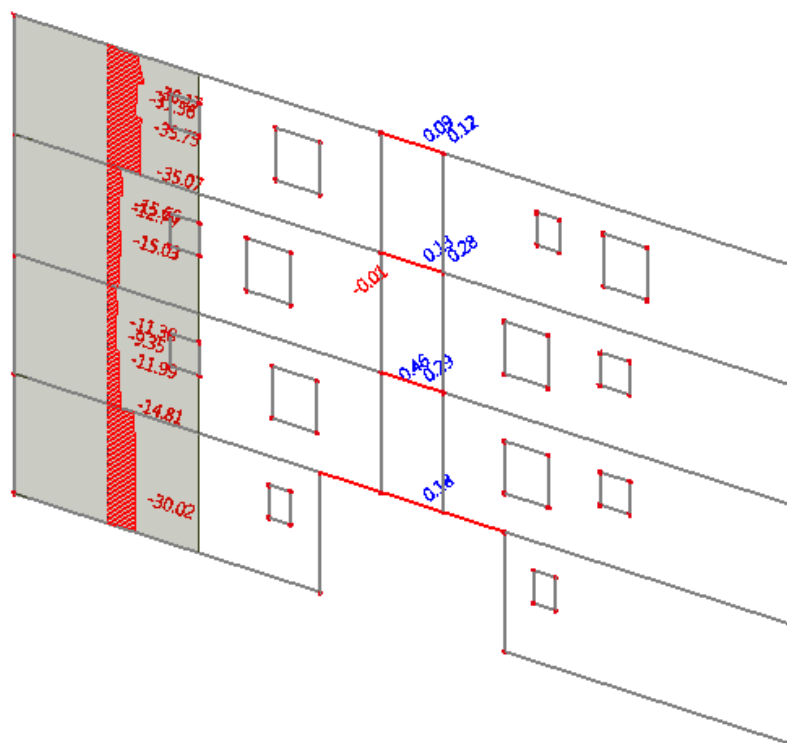
7.3.1.4 S_y – potres u smjeru Y



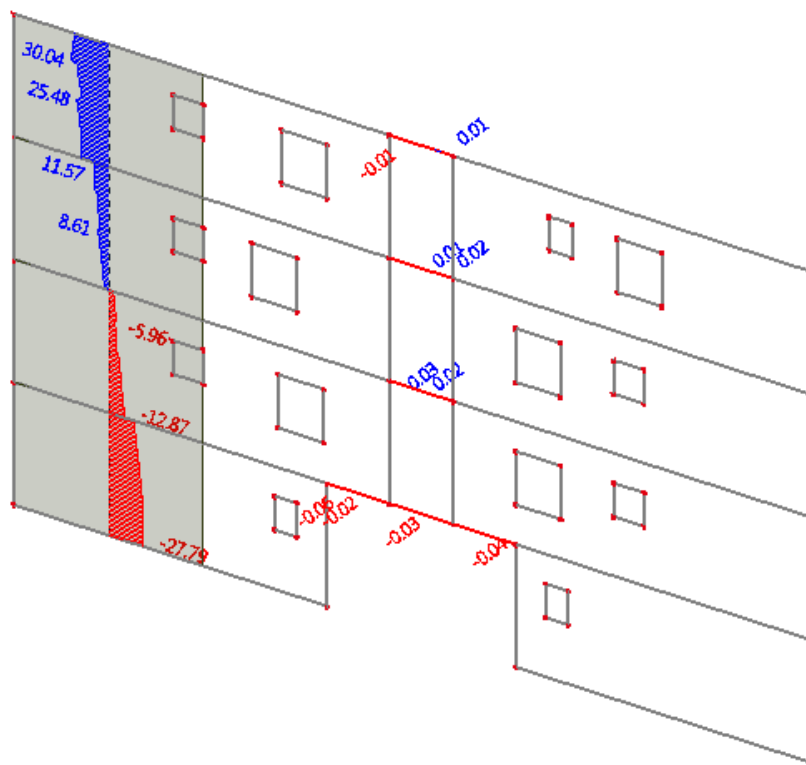
Slika 147: Diagram momenata M_z



Slika 148: Diagram normalnih sila N



Slika 149: Diagram normalnih poprečnih sila Vy



Slika 152: Diagram normalnih poprečnih sila V_y

7.3.2 Proračun zida unutar kritičnoga područja

Dimenzije elementa:

$$b = 20\text{cm}$$

$$L_w = 500\text{cm}$$

$$H_w = 12,4\text{m}$$

$$c_{nom} = c_{min} + \Delta c = 2,5\text{cm}(XCI)$$

$$d_z = c_{nom} + \phi_{sh} + \phi_{sv} / 2 \approx 4,0\text{cm}$$

$$d_y = c_{nom} + \phi_v + \phi / 2 + 15 \approx 20,0\text{cm}$$

$$d = L_w - d_y = 480,0\text{cm}$$

Vitkost zidova:

$$H_w / L_w = 12,4 / 5,0 = 2,48 > 2 \rightarrow \text{zid je vitak}$$

Visina kritične zone:

$$h_{cr} = \max(L_w; H_w / 6) = \max(500,0\text{cm}; 207,0\text{cm})$$

$$h_{cr} \leq (2 \cdot L_w; 2 \cdot h_s) \leq (1000,0\text{cm}; 620,0\text{cm})$$

$$h_{cr} = 500,0\text{cm}$$

Proračunske kombinacije:

$$K_1 = 1,0 \cdot g + 0,3 \cdot q + 1,0 \cdot S_x$$

$$K_2 = 1,0 \cdot g + 0,3 \cdot q + 1,0 \cdot S_y$$

Kritična kombinacija: K_1

Proračunske rezne sile:

$$M_{Ed} = 1,0 \cdot (97,44 + 57,73) + 0,3 \cdot (40,86) + 1 \cdot (12,23) = 179,67 \text{ kNm}$$

$$N_{Ed} = 1,0 \cdot (167,70 + 100,90) + 0,3 \cdot (71,69) = 290,11 \text{ kN}$$

$$V_{Ed} = 1,0 \cdot (54,99 + 34,33) + 0,3 \cdot (24,35) + 1 \cdot (30,02) = 126,65 \text{ kN}$$

7.3.2.1 Dokaz nosivosti na uzdužnu silu i moment savijanja

Računski moment savijanja:

$$M_{Eds} = M_{Ed} + N_{Ed} \cdot \left(d - \frac{h}{2} \right)$$

$$M_{Eds} = 179,67 + 290,11 \cdot \left(4,8 - \frac{5,0}{2} \right) = 846,92 \text{ kNm}$$

Bezdimenzionalna vrijednost momenta savijanja:

$$\mu_{sd} = \frac{M_{Ed}}{b_{eff} \cdot d^2 \cdot f_{cd}} = \frac{84692}{20 \cdot 480^2 \cdot 2,0} = 0,009$$

Očitano:

$$\varepsilon_{s1} = 10 \text{ ‰} \quad \zeta = 0,980$$

$$\varepsilon_{c2} = -0,6 \text{ ‰} \quad \xi = 0,057$$

Potrebna površina armature:

$$A_{s1} = \frac{M_{Ed}}{\zeta \cdot d \cdot f_{yd}} - \frac{N_{Ed}}{f_{yd}} = \frac{84692}{0,980 \cdot 480 \cdot 43,48} - \frac{290,11}{43,48} = 2,53 \text{ cm}^2$$

Minimalna površina vlačne armature:

$$A_{s1,min} = 0,0015 \cdot b \cdot d = 0,0015 \cdot 20 \cdot 480 = 14,40 \text{ cm}^2$$

Odabrano: **6Φ20- A_{s1} = 18,85 cm²**

7.3.2.2 Dokaz nosivosti na poprečnu silu

$$V_{Ed,y} = V_{Ed,y} \cdot \varepsilon$$

- $V_{Ed,y}$ - računski poprečna sila
- $V_{Ed,y}$ - korigirana poprečna sila
- ε - korekcijski koeficijent

$$\varepsilon = q = 3,0 \rightarrow \text{faktor ponašanja}$$

$$V_{Ed,y} = V_{Ed,y} \cdot q = 126,65 \cdot 3,0 = 379,95 \text{ kN}$$

Nosivost tlačnih dijagonala:

$$V_{sd,y} \leq V_{Rd2}$$

U kritičnoj zoni:

$$V_{Rd2} = 0,4 \cdot \left(0,7 - \frac{f_{ck}}{200}\right) \cdot f_{cd} \cdot b \cdot 0,8 \cdot d = 0,4 \cdot \left(0,7 - \frac{30}{200}\right) \cdot 20,0 \cdot 20,0 \cdot 0,8 \cdot 480$$

$$V_{Rd2} = 33792 (kN)$$

Izvan kritične zone:

$$V_{Rd2} = 0,5 \cdot \left(0,7 - \frac{f_{ck}}{200}\right) \cdot f_{cd} \cdot b \cdot 0,8 \cdot d = 0,5 \cdot \left(0,7 - \frac{30}{200}\right) \cdot 20,0 \cdot 20,0 \cdot 0,8 \cdot 480$$

$$V_{Rd2} = 42240 (kN)$$

$$V_{Ed} \leq V_{Rd2} \rightarrow \text{zadovoljeno}$$

Nosivost vlačnih dijagonala hrpta:

$$V_{Ed} \leq V_{Rd3}$$

$$V_{Rd3} = V_{cd} + V_{wd}$$

Koeficijent smicanja:

$$\alpha_s = \frac{M_{Ed}}{V_{Ed} \cdot L_w} = \frac{179,67}{126,65 \cdot 500} = 0,0028 < 0,3 \rightarrow \alpha_s = 0,3$$

Minimalna površina vertikalne i horizontalne armature:

$$A_{sv,min} = A_{sh,min} = 0,002 \cdot b \cdot d = 0,002 \cdot 20 \cdot 100 = 4,0 \text{ cm}^2 / \text{m}'$$

Usvojena obostrana armatura: **Q-257 (A_{s1}=2,57 cm²/m; A_s=5,14 cm²/m)**

Koeficijent armiranja vertikalnom i horizontalnom armaturom:

$$\rho_v = \rho_h = \frac{A_s}{b \cdot d} = \frac{5,14}{20 \cdot 100} = 0,0025$$

$$V_{wd} = \rho_v \cdot f_{yk} \cdot b \cdot 0,8 \cdot d = 0,0025 \cdot 50 \cdot 20 \cdot 0,8 \cdot 480$$

$$V_{wd} = 960,00 (kN)$$

Nosivost betona i odabrane uzdužne armature:

$$V_{cd} = \tau_{Rd} \cdot (1,20 + 40 \cdot \rho_v) \cdot b_w \cdot z = 0,034 \cdot (1,20 + 40 \cdot 0,0025) \cdot 20 \cdot 0,8 \cdot 480$$

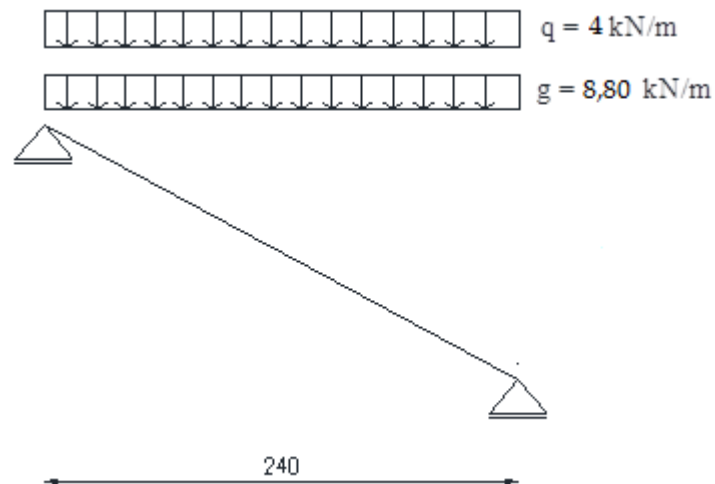
$$V_{cd} = 339,46(kN)$$

Ukupna nosivost vlačnih dijagonala hrpta :

$$V_{Rd3} = V_{wd} + V_{cd} = 960,00 + 339,46 = 1299,46(kN)$$

$$V_{Rd3} = 1299,46(kN) > V_{Ed} = 126,65(kN) \rightarrow \text{odabrana armatura zadovoljava!}$$

8 PRORAČUN AB STUBIŠTA



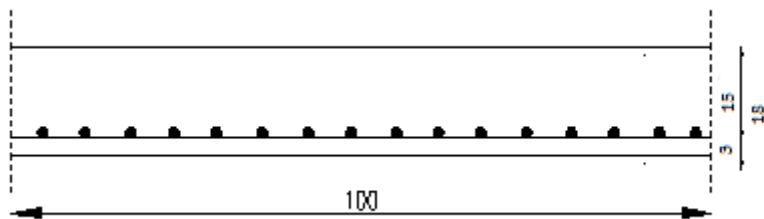
Slika 153: Skica kraka stubišta

8.1.1 Rezultati proračuna – moment savijanja

$$q_s = 1,35 \cdot g + 1,5 \cdot q = 17,48 \text{ (kN/m')}$$

$$M_{Ed} = \frac{q \cdot l^2}{8} = \frac{17,48 \cdot 2,40^2}{8} = 12,58 \text{ kNm}$$

8.1.2 Dimenzioniranje



$$\mu_{sd} = \frac{M_{Ed}}{b \cdot d^2 \cdot f_{cd}} = \frac{1258}{125 \cdot 15^2 \cdot 2,0} = 0,023$$

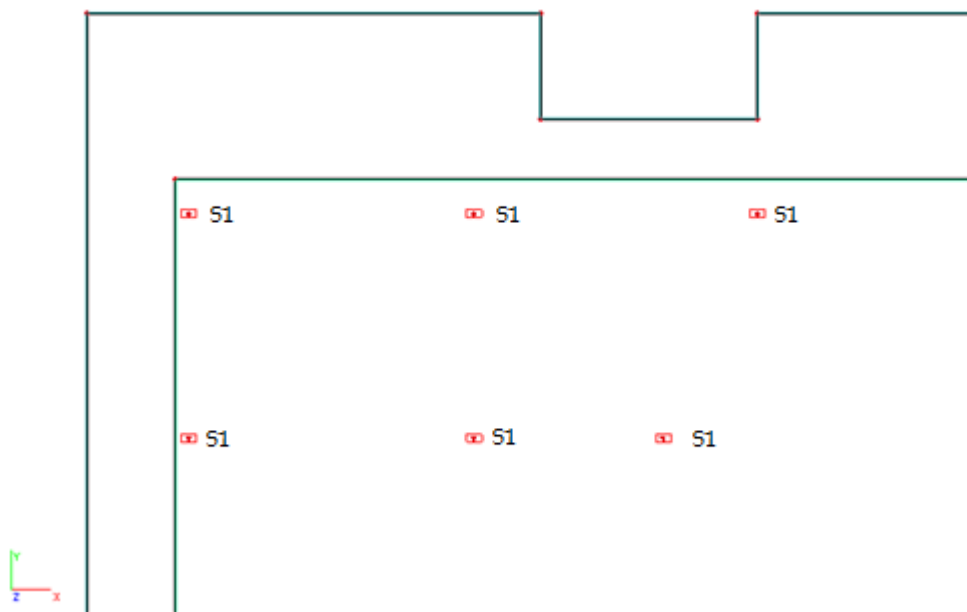
Očitano: $\varepsilon_{s1} = 10,0 \text{ ‰}$ $\varepsilon_{s2} = 1,3 \text{ ‰}$ $\xi = 0,061$ $\zeta = 0,978$

$$A_{s1} = \frac{M_{Ed}}{\zeta \cdot d \cdot f_{yd}} = \frac{1258}{0,978 \cdot 15 \cdot 43,5} = 1,97 \text{ cm}^2$$

Odabrana armatura: **Q-335** ($A_{s1} = 3,35 \text{ cm}^2$)

9 PRORAČUN AB STUPOVA

9.1 Plan pozicija



Slika 154: Plan pozicije STUPOVA POZ100

9.2 Kombinacije opterećenja

Granično stanje nosivosti (GSN)

$$K_1 = 1,35 \cdot g + 1,5 \cdot q$$

$$K_2 = 1,35 \cdot g + 1,5 \cdot w_x$$

$$K_3 = 1,35 \cdot g + 1,5 \cdot S$$

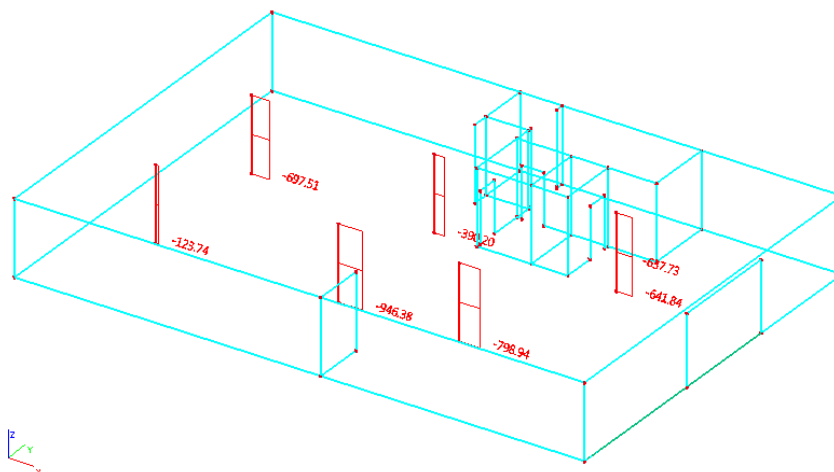
$$K_4 = 1,35 \cdot g + 1,5 \cdot w_y$$

$$K_5 = 1,0 \cdot g + 0,3 \cdot q + 1,0 \cdot S_x$$

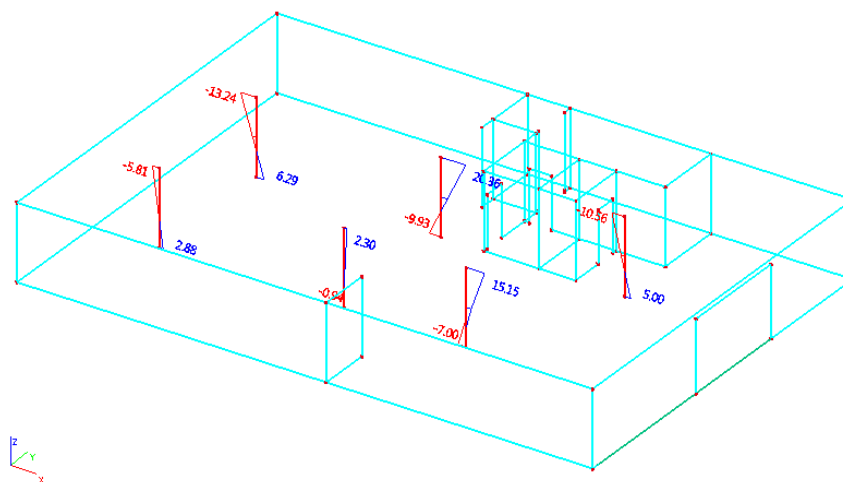
$$K_6 = 1,0 \cdot g + 0,3 \cdot q + 1,0 \cdot S_y$$

9.3 Rezultati proračuna stupova

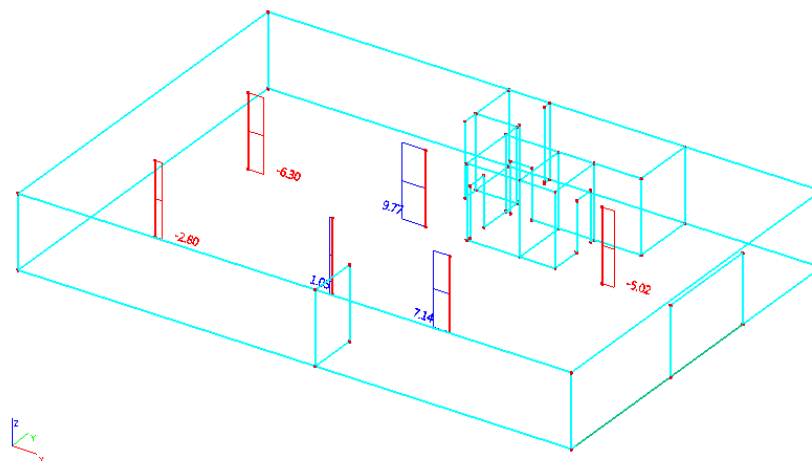
9.3.1 Kombinacija GSN1



Slika 155: POZ100 – Normalna sila N_{max} (kN)

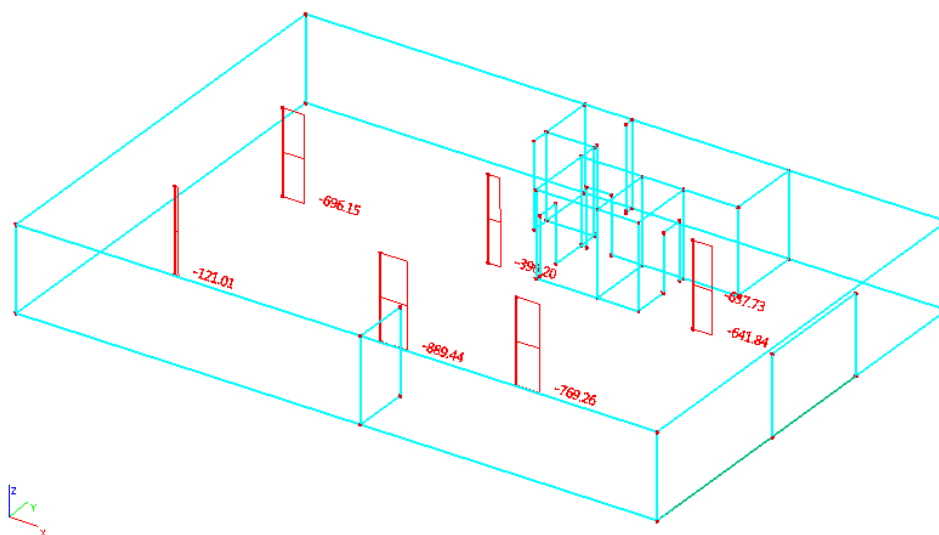


Slika 156: POZ100 – Moment savijanja M_{max} (kNm)

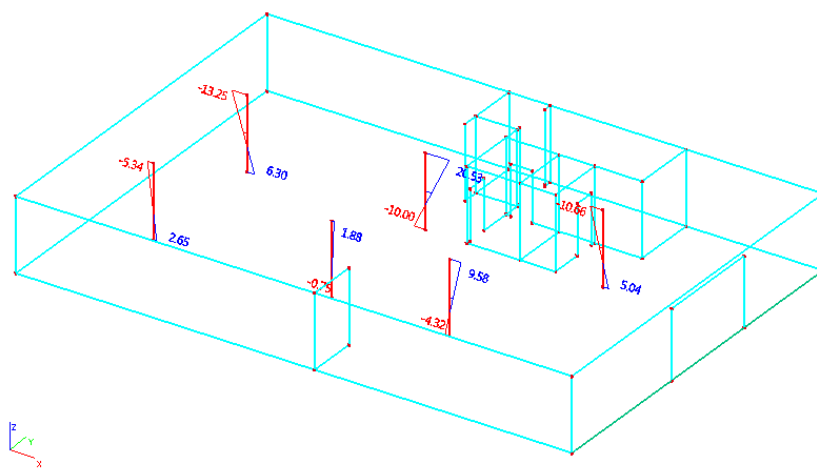


Slika 157: POZ100 – Poprečna sila V_{max} (kN)

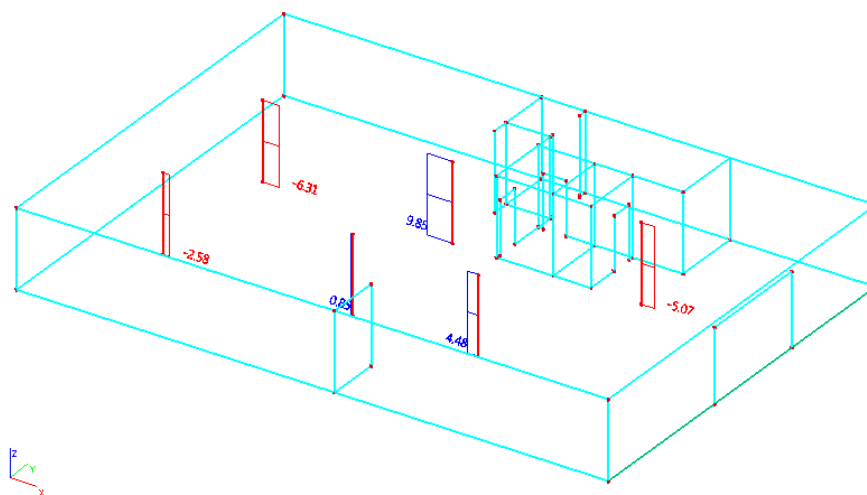
9.3.2 Kombinacija GSN2



Slika 158: POZ100 – Normalna sila N_{max} (kN)

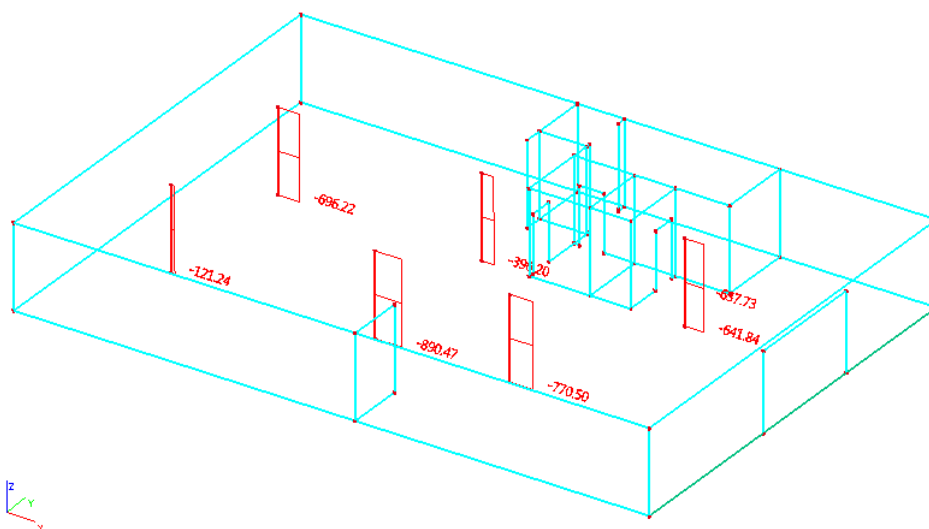


Slika 159: POZ100 – Moment savijanja M_{max} (kNm)

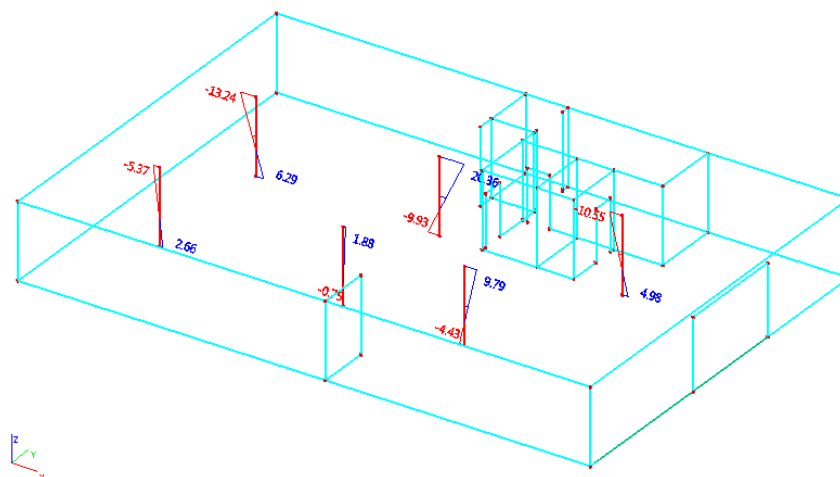


Slika 160: POZ100 – Poprečna sila V_{max} (kN)

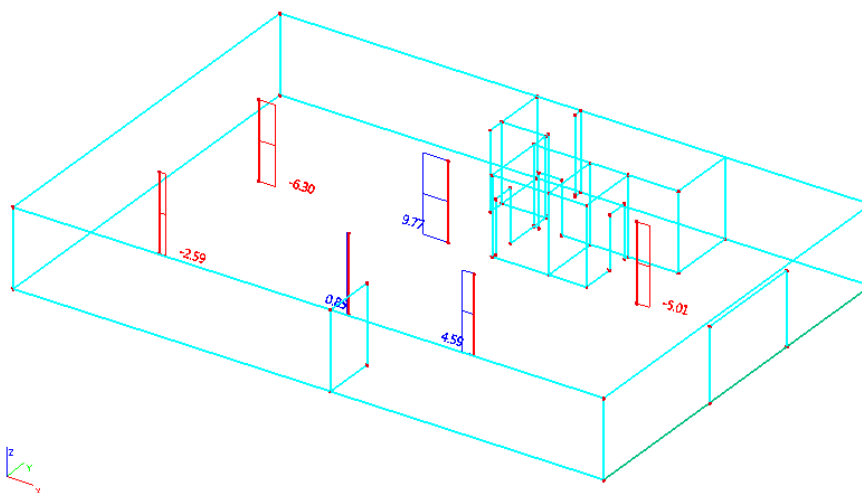
9.3.3 Kombinacija GSN3



Slika 161: POZ100 – Normalna sila N_{max} (kN)

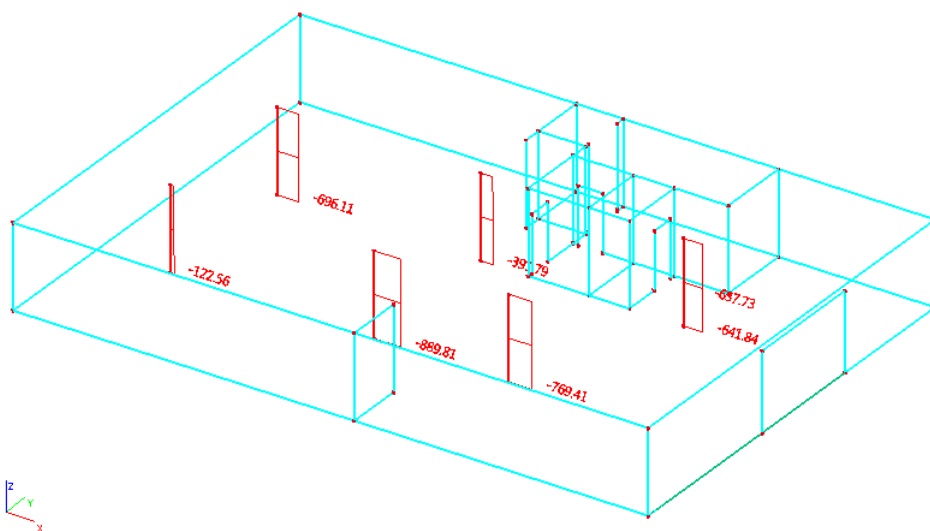


Slika 162: POZ100 – Moment savijanja M_{max} (kNm)

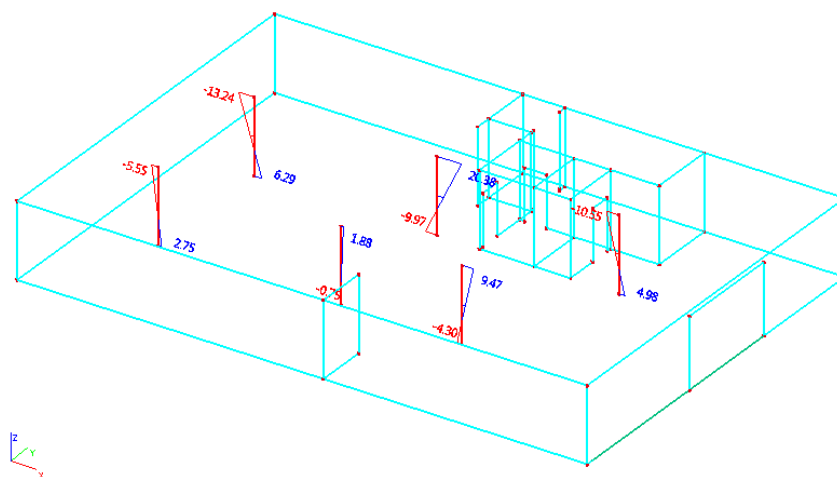


Slika 163: POZ100 – Poprečna sila V_{max} (kN)

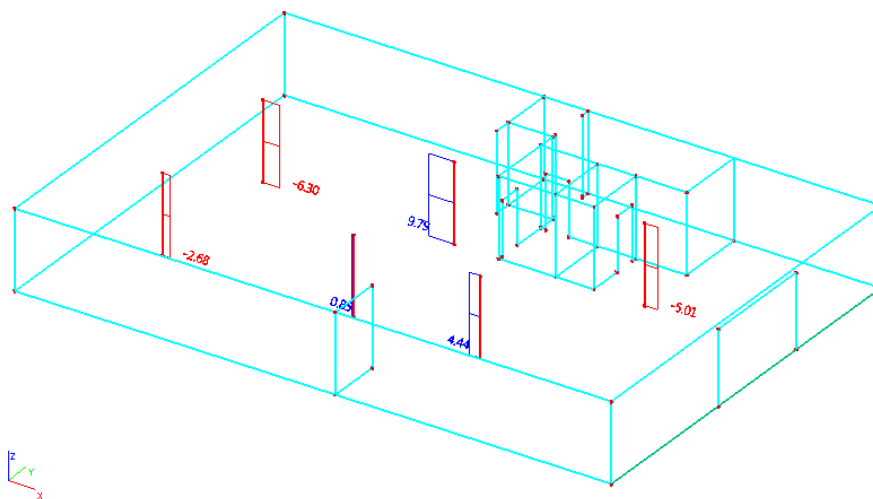
9.3.4 Kombinacija GSN4



Slika 164: POZ100 – Normalna sila N_{max} (kN)

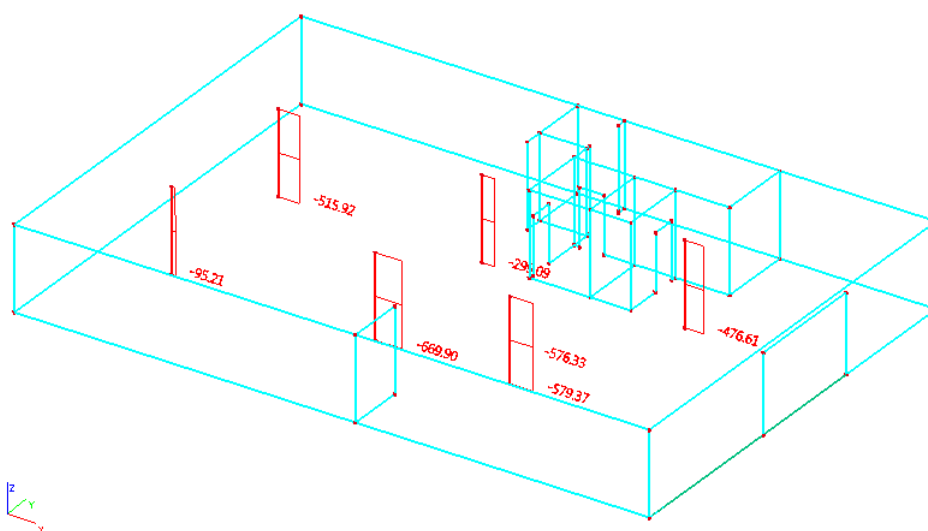


Slika 165: POZ100 – Moment savijanja M_{max} (kNm)

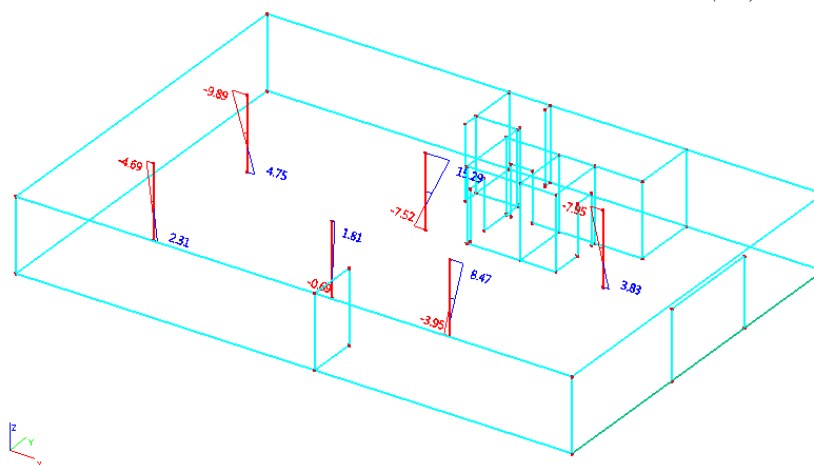


Slika 166: POZ100 – Poprečna sila V_{max} (kN)

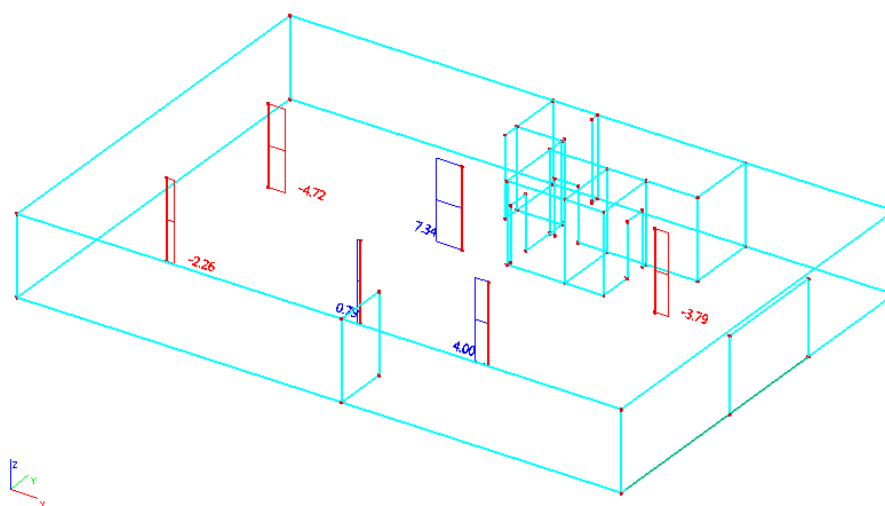
9.3.5 Kombinacija Sx



Slika 167: POZ100 – Normalna sila N_{max} (kN)

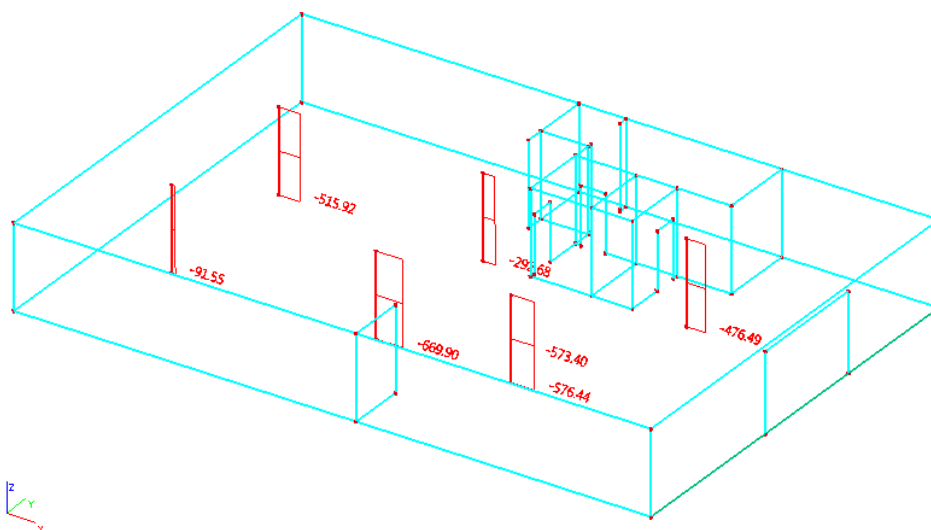


Slika 168: POZ100 – Moment savijanja M_{max} (kNm)

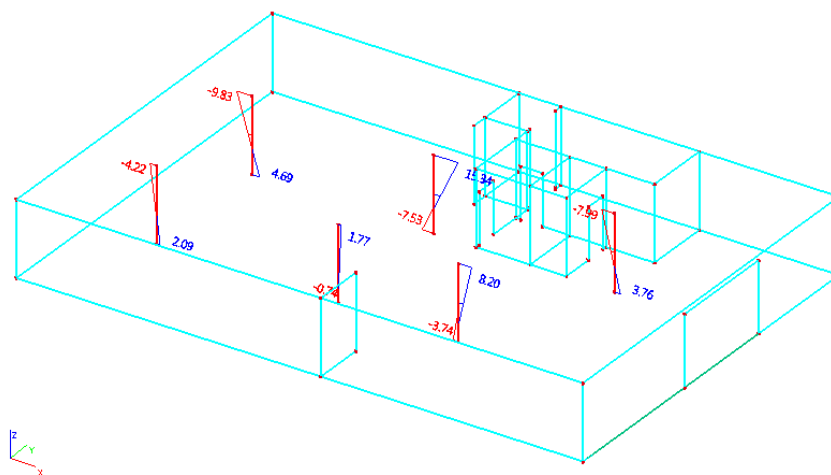


Slika 169: POZ100 – Poprečna sila V_{max} (kN)

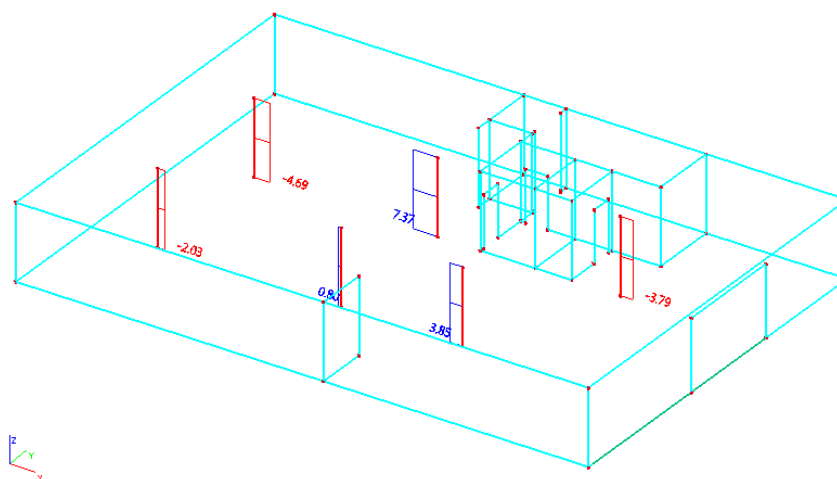
9.3.6 Kombinacija Sy



Slika 170: POZ100 – Normalna sila N_{max} (kN)



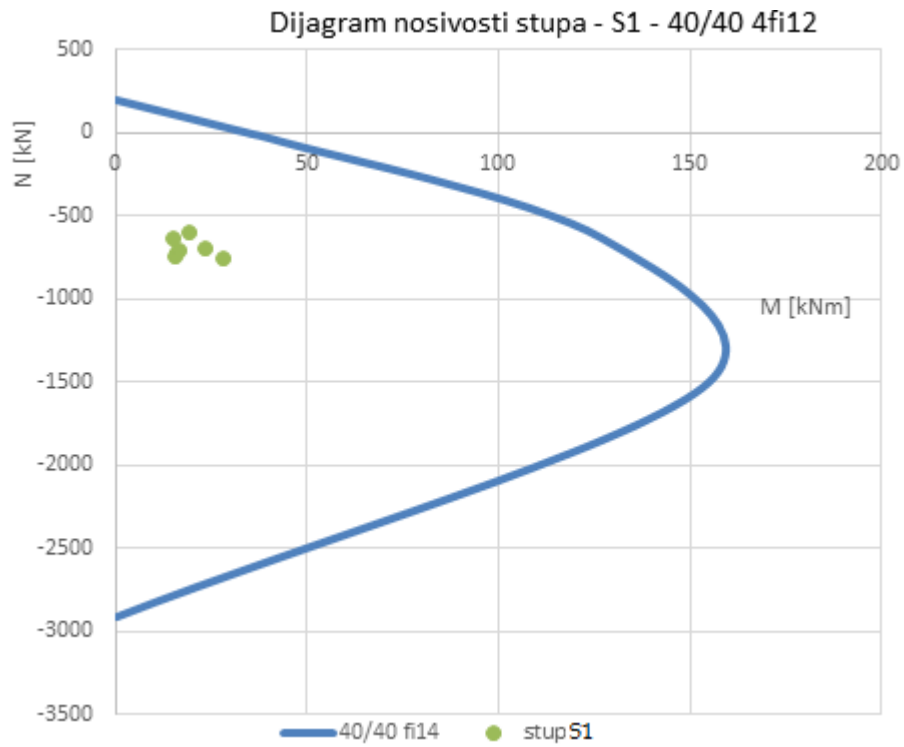
Slika 171: POZ100 – Moment savijanja M_{max} (kNm)



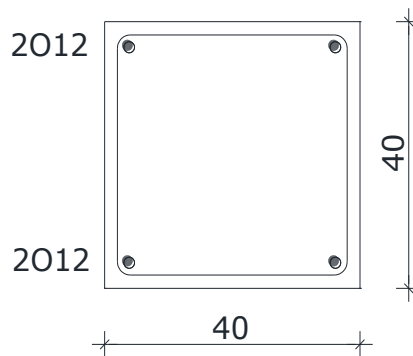
Slika 172: POZ100 – Poprečna sila V_{max} (kN)

9.4 Dimenzioniranje stupova

Uzdužna armatura i nosivost presjeka



Slika 173: Diagram granične nosivosti stupa 40/40 4fi14



Slika 174: Poprečni presjek stupa S1 – usvojena uzdužna armatura

Proračun armature za najveću poprečnu silu

$$V_{Ed} = 6,31(kNm)$$

C 35/45 $\tau_{rd} = 0,37 \text{ N/mm}^2 = 0,037 \text{ kN/cm}^2$ – računski posmična čvrstoća

$$\rho_{\min} = 0,0011$$

$$A_{s1} = 2,26 \text{ cm}^2$$

$$A_{s2} = 2,26 \text{ cm}^2$$

Dio poprečne sile koju preuzima beton i uzdužna armatura:

$$V_{Rd,c} = \left[C_{Rdc} \cdot k \cdot (100 \cdot \rho_l \cdot f_{ck})^{1/3} + k_1 \cdot \sigma_{cp} \right] \cdot b_w \cdot d$$

$$k = 1.0 + \sqrt{\frac{200}{d}} = 1.0 + \sqrt{\frac{200}{350}} = 1.75 < 2.0 \Rightarrow k = 1.75$$

$$k_1 = 0.15$$

$$\sigma_{cp} = N_{Ed} / A_c = 697,51 / 1600 = 0,44$$

$$C_{Rdc} = 0.18 / \gamma_c = 0.18 / 1.5 = 0.12$$

$$\sum A_s \approx 5,52 \text{ cm}^2 \quad \rho_l = \frac{\sum A_s}{A_c} = \frac{5,52}{1600} = 0,0035$$

$$V_{Rd,c} = \left[0,12 \cdot 1,75 \cdot (100 \cdot 0,0035 \cdot 30)^{1/3} + 0,15 \cdot 0,37 \right] \cdot 400 \cdot 350 = 72148,93 \text{ N} = 72,15 \text{ kN}$$

$$V_{Rd,c} \geq [v_{\min} + k_1 \cdot \sigma_{cp}] \cdot b_w \cdot d$$

$$k_1 = 0.15$$

$$v_{\min} = 0,035 \cdot k^2 \cdot f_{ck}^{1/2} = 0,035 \cdot 1,75^2 \cdot 30^{1/2} = 0,44$$

$$\sigma_{cp} = \frac{N_{Ed}}{A_c} = \frac{697,51}{1600} = 0,44 \text{ kN/cm}^2$$

$$V_{Rd,c} \geq 0,51 \cdot 400 \cdot 350 = 71400 \text{ N} = 71,40 \text{ kN}$$

Zadovoljeno!

Dio poprečne sile koje mogu preuzeti tlačne dijagonale:

$$V_{Rd,max} = 0.5 \cdot \nu \cdot f_{cd} \cdot b_w \cdot d$$

$$\nu = 0,7 - \frac{f_{ck}}{200} = 0,7 - \frac{30}{200} = 0.55$$

$$V_{Rd,max} = 0.5 \cdot 0.55 \cdot 400 \cdot 350 \cdot 30.0 = 1155000N = 1155.0kN$$

Maksimalna poprečna sila:

$$V_{Ed,max} = V_{Ed,a} = 6.31kN$$

$$V_{Ed,max} / V_{Rd,max} = 0.006 \Rightarrow V_{Ed,max} = 0.006 V_{Rd,max}$$

$$s_{w,max} = \min \{0.8 \cdot d; 15.0cm\} = \min \{0,8 \cdot 35 = 28; 15.0\} \Rightarrow s_{w,max} = 15.0cm$$

$$\rho_{min} = 0.0013 \quad (C30/37)$$

$$A_{sw,min} = \frac{\rho_{min} \cdot s_w \cdot b_w}{m} = \frac{0.0011 \cdot 15 \cdot 40}{2} = 0.33cm^2$$

Odabrane spone $\varnothing 8$ ($A_{sw}=0.5 \text{ cm}^2$):

Odabrane spone $\varnothing 8/15$, B500B

Odabrane spone proglašuju se kod ležajeva na razmak:

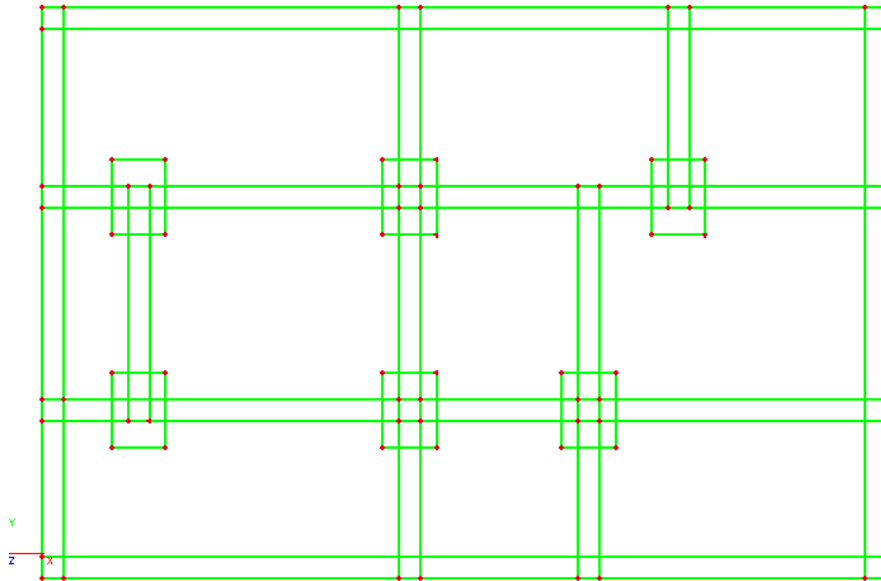
$$s_w = 0.6s_{w,max} = 0.6 \cdot 15 = 9cm$$

Odabrane spone $\varnothing 8/9$, B500B

10 DIMENZIONIRANJE TEMELJNE TRAKE

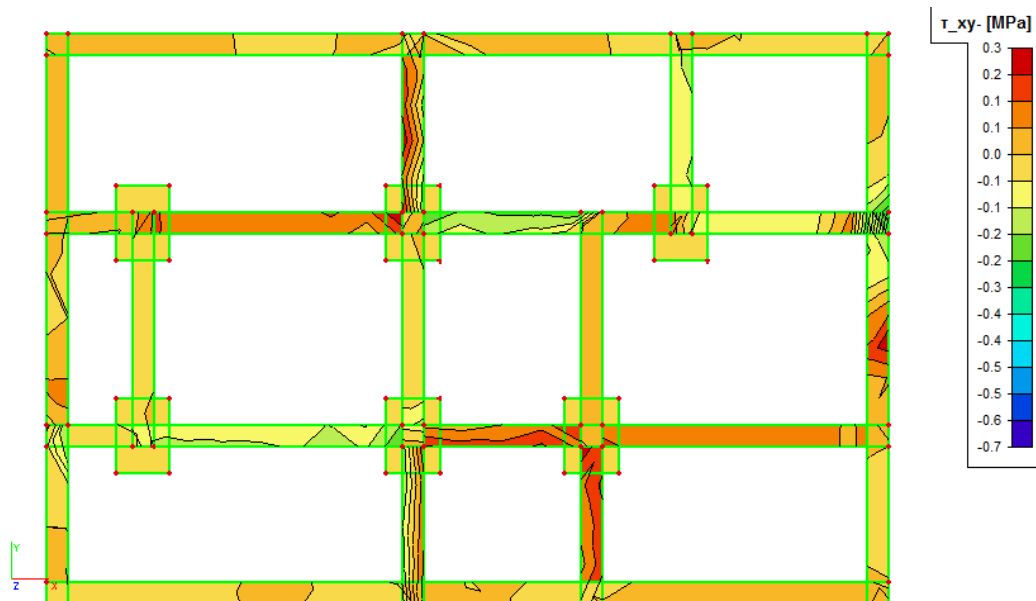
10.1 Rezultati proračuna

10.1.1 Plan pozicija



Slika 175: Plan pozicija temeljne trake

10.1.2 Prikaz naprezanja u tlu od seizimičke kombinacije



Slika 176: Prikaz naprezanja u tlu

10.2 Trakasti temelj

10.2.1 Kontrola naprezanja u tlu

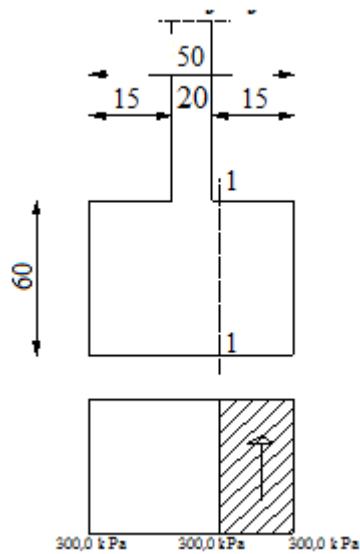
Dimenzije temeljne trake: 100 x 60 x 60 cm.

Težina temelja: $N_{\text{temelj}} = 1,0\text{m} \cdot 0,6\text{m} \cdot 0,5\text{m} \cdot 25\text{kN/m}^3 = 7,5\text{kN}$

Geometrijske karakteristike: $A_{\text{temelj}} = 1,0 \cdot 0,5 = 0,5\text{m}^2$ $\sigma_N = \frac{N}{A} = \frac{7,5}{0,5} = 15$

Izvanredna kombinacija: $\sigma_1 = \sigma_2 = 300 \cdot 1,2 = 360,0\text{kN/m} < 500\text{kN/m}$

10.2.2 Dimenzioniranje na moment savijanja



Slika 177: Prikaz naprezanja u tlu

Moment u presjeku 1-1:

$$M_{1-1} = \frac{360,0 \cdot 0,15^2}{2} = 4,05 \text{ (kNm / m')}$$

$$\mu_{sd} = \frac{M_{sd}}{b \cdot d^2 \cdot f_{cd}} = \frac{4,05 \cdot 100}{100 \cdot 53^2 \cdot 2,00} = 0,001 \Rightarrow \zeta = 0,993$$

$$A_{s1} = \frac{M_{sd}}{\zeta \cdot d \cdot f_{yd}} = \frac{4,05 \cdot 100}{0,993 \cdot 53 \cdot 43,48} = 0,18 \text{ (cm}^2 \text{ / m')}$$

$$A_{s1,\min} = 0,0013 \cdot A_c = 0,0013 \cdot 60 \cdot 100 = 7,8 \text{ (cm}^2 \text{ / m')}$$

Odabrana armatura: $A_{s1} = 7\phi 14 = 10,78 \text{ (cm}^2 \text{ / m')}$

$$A_{s2} = \phi 12 / 15 \text{ cm}$$

Proračun proboja temeljne trake- proračun se ne provodi ako je ispunjen sljedeći uvjet:

$$r_{crit} \geq (a - b_w) / 2 \rightarrow r_{crit} = d = 53 > (60 - 20) / 2 = 20$$

Izvršeno je dimenzioniranje najopterećenijeg dijela temeljne trake. Rezultati zahtjevaju minimalnu armaturu. Minimalna armatura je usvojena i za ostale dijelove temeljne trake.

11 GRAFIČKI PRILOZI

11.1 Tlocrt temelja

11.2 Tlocrt podruma

11.3 Tlocrt prizemlja

11.4 Tlocrt 1. kata

11.5 Tlocrt 2. kata

11.6 Tlocrt 3. kata

11.7 Tlocrt nadgrađa

11.8 Tlocrt krova

11.9 Poprečni presjek 1-1

11.10 Poprečni presjek 2-2

11.11 Poprečni presjek 3-3

11.12 Pogled sjever

11.13 Pogled jug

11.14 Pogled istok

11.15 Pogled zapad

12 ARMATURNI NACRTI

12.1 Armaturni nacrt međukatne ploče pozicija 300, donja zona

12.2 Armaturni nacrt međukatne ploče pozicija 300, gornja zona

12.3 Armaturni nacrt krovne ploče pozicija 500, donja zona

12.4 Armaturni nacrt krovne ploče pozicija 500, gornja zona

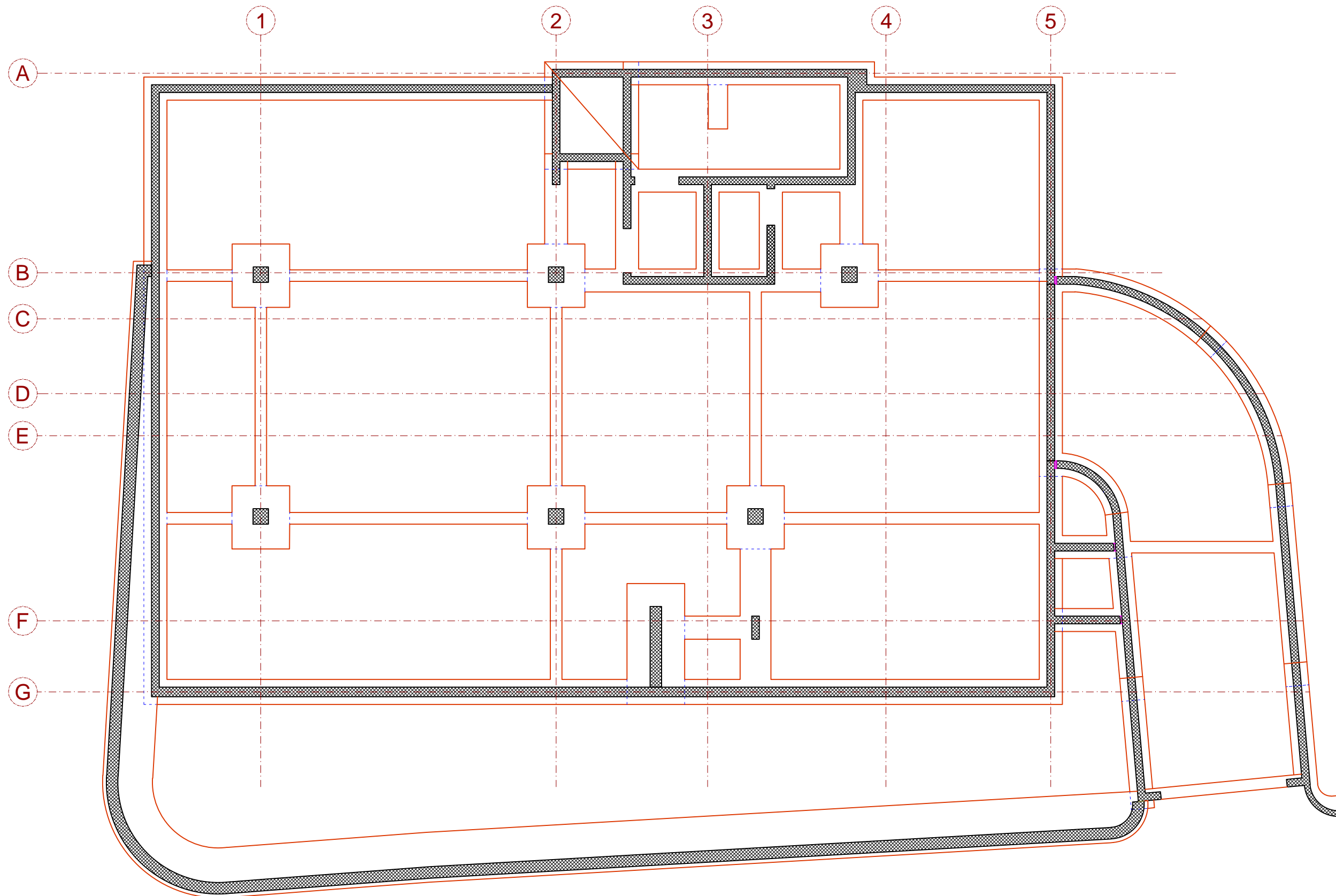
12.5 Armaturni nacrt stupova S1 i grede G1 (okvir u podrumu)

12.6 Armaturni nacrt zida


12.7 Armaturni nacrt trakastog temelja

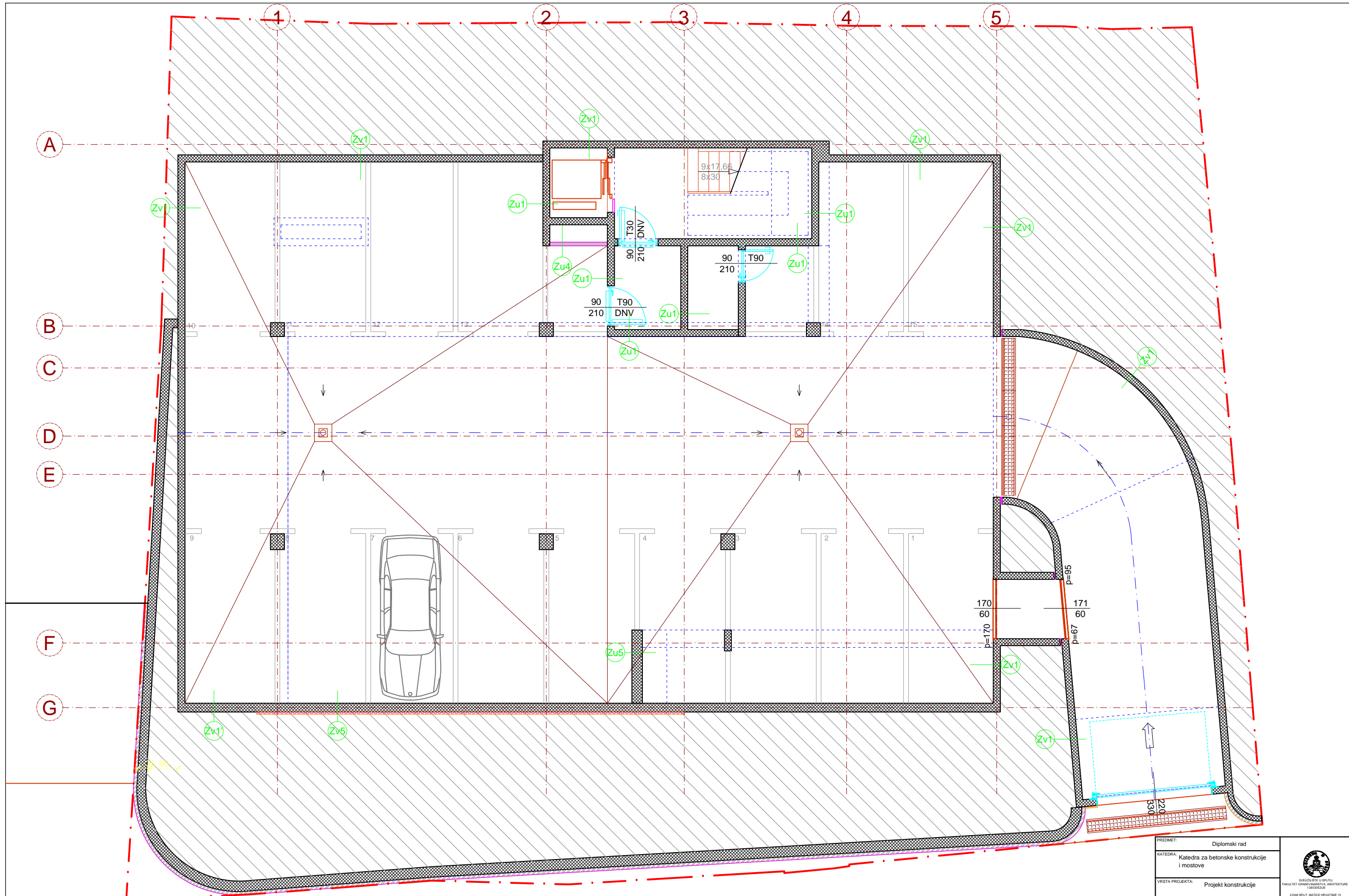
13 LITERATURA

- [1] J. Radić i suradnici: Betonske konstrukcije-priručnik.
- [2] Radnić J., Harapin A. OSNOVE BETONSKIH KONSTRUKCIJA-Interna skripta, Split, 2007.
- [3] Tomičić, I. BETONSKE KONSTRUKCIJE, treće izmijenjeno i dopunjeno izdanje, Zagreb, 1996.
- [4] Harapin, A. DIMENZIONIRANJE BETONSKIH KONSTRUKCIJA PREMA TPBK (EC2)
- [5] EN 1992 Eurokod 2, Proračun betonskih konstrukcija, CEN-Belgija 2004.
- [6] EN 1998 Eurokod 8, Projektiranje konstrukcija na potresno opterećenje, CEN-Belgija, 2004.



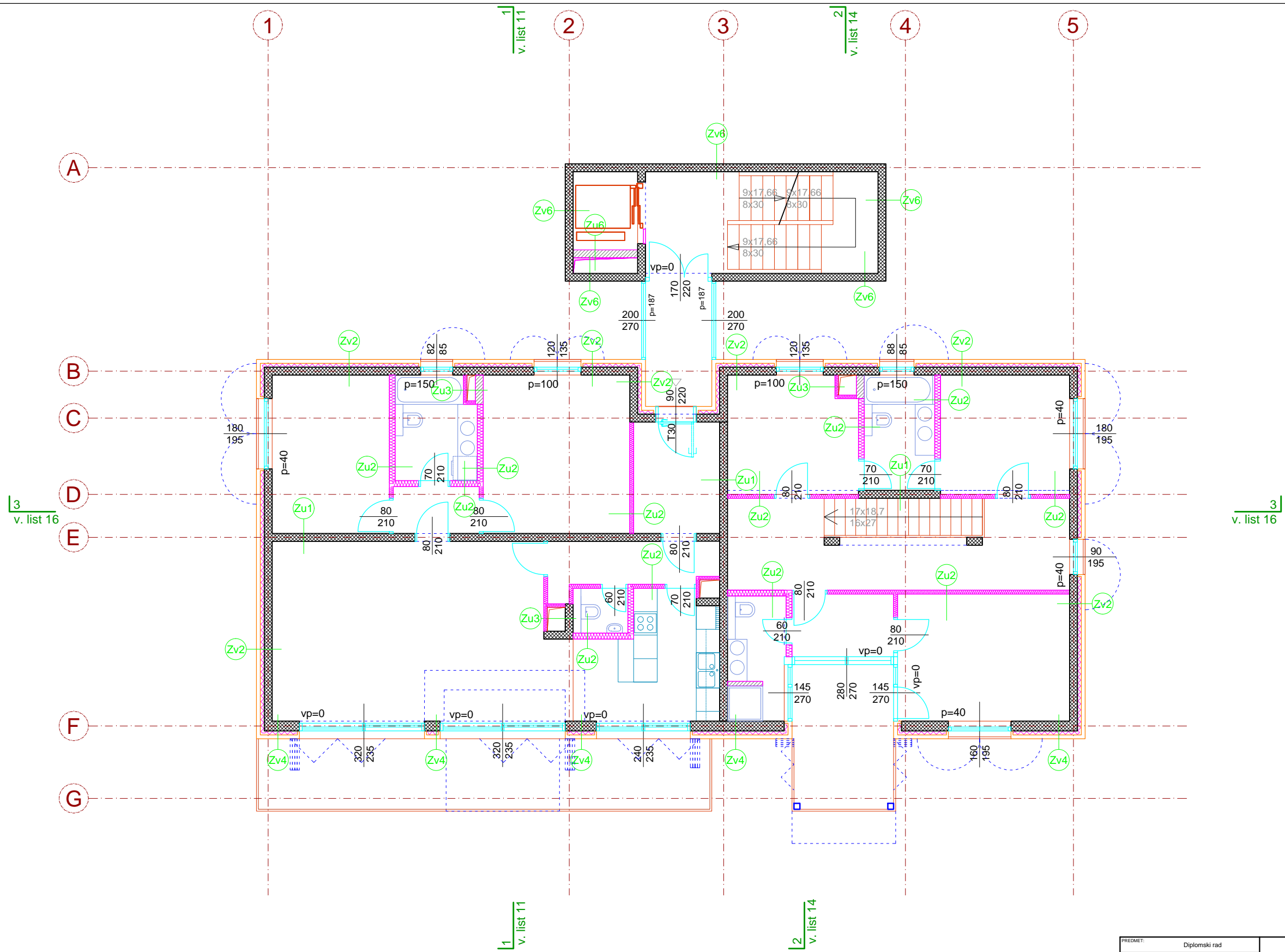
VISINSKE KOTE SU RELATIVNE
 $\pm 00.00 = 25,78 \text{ mm}$

PREDMET:	Diplomski rad	 <small> ŠKOLJEVIĆEVA ULICA 17 10000 ZAGREB, HRVATSKA TEL: +385 (0)1 4646 1111 FAX: +385 (0)1 4646 1112 </small>
KATEDRA:	Katedra za betonske konstrukcije i mostove	
VRSTA PROJEKTA:	Projekt konstrukcije	
SADRŽAJ:	TLOCRT TEMELJA	
MENTOR:	Prof. dr. sc. Domagoj Matijan	MERLO: 1:50
STUDENT:	Ante Dujć, 546	DATUM: ožujak 2016.
		BROJ PRILOGA: 11.1




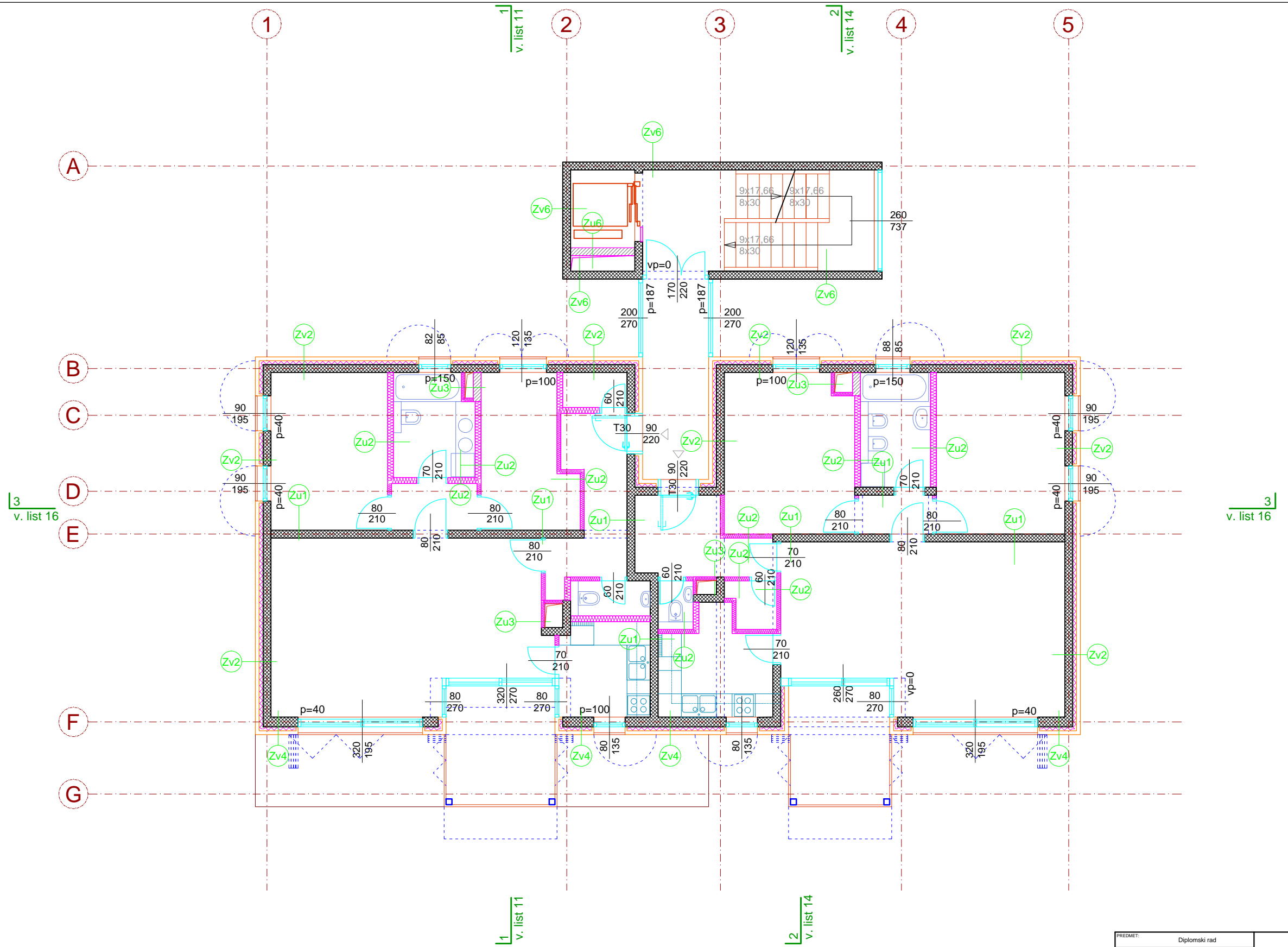
GRANICA PARCELE
 VISINSKE KOTE SU RELATIVNE
 $\pm 00.00 = 25,78 \text{ mmm}$

PREDMET:	Diplomski rad	
KATEDRA:	Katedra za betonske konstrukcije i mostove	
VRSTA PROJEKTA:	Projekt konstrukcije	BIMOLUŽE U SPOLU FAKULTET GRAĐEVINARSTVA, ARHITEKTURE I GEODEZIJE ŽRNOVAČKI PUT, MATICE HRVATSKRE 15 HR-10000 ZAGREB, HRVATSKA
SADRŽAJ:	TLOCRT PODRUMA (GARAŽE)	
MENTOR:	Prof. dr. sc. Domagoj Matešan	MJERILO: 1:50
STUDENT:	Ante Dujčić, 546	DATUM: ožujak 2016.
		BROJ PRILOGA: 11.2



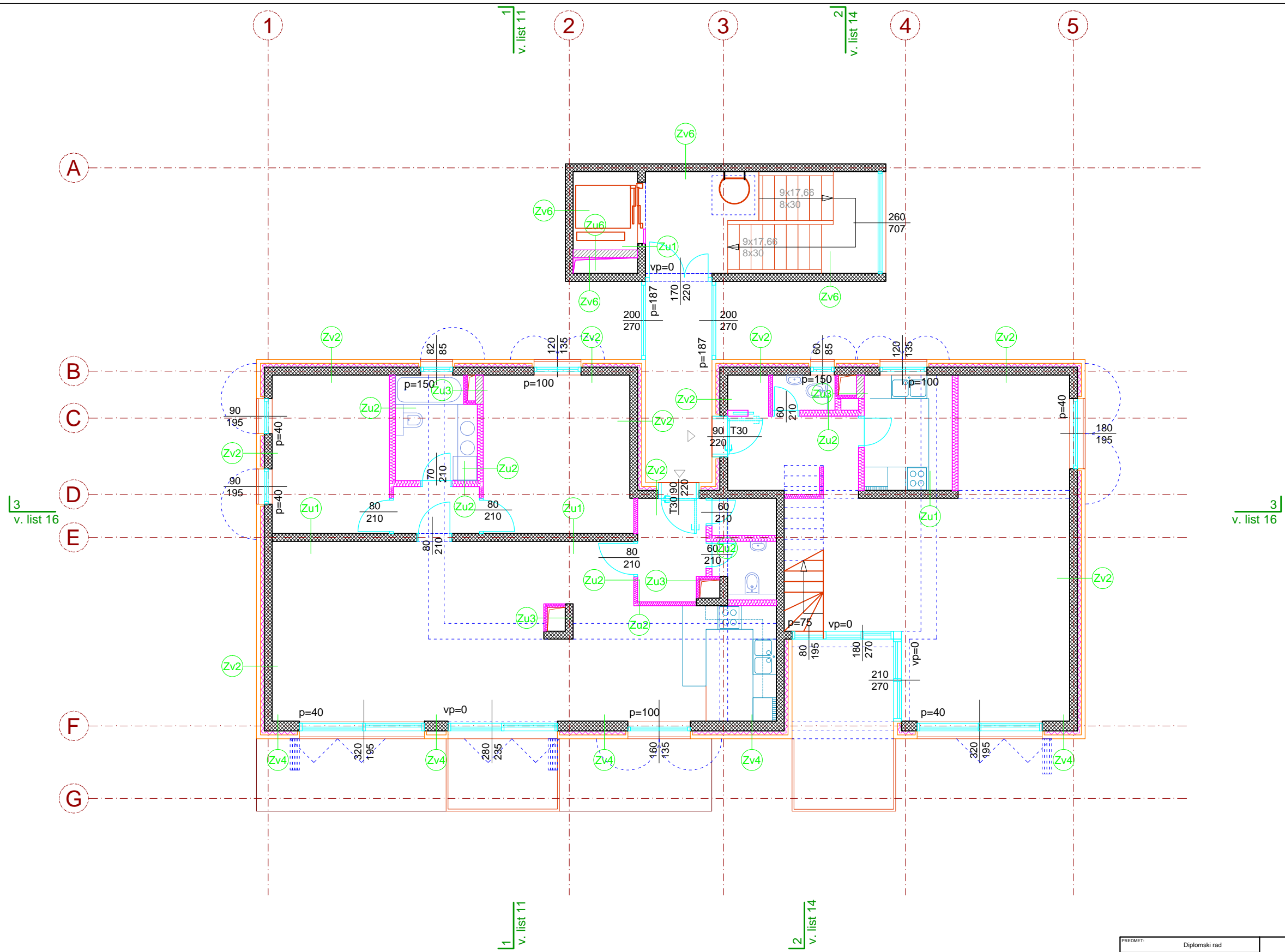
VISINSKE KOTE SU RELATIVNE
 $\pm 00.00 = 25,78 \text{ mmm}$

PREDMET:	Diplomski rad	 <small> BRUČARSTVO U SPOLU FAKULTET GRAĐEVINARSTVA I GEODEZIJE ŽRNIČKI PUT, MATICE HRVATSKRE 15 10000 ZAGREB, HRVATSKA </small>
KATEDRA:	Katedra za betonske konstrukcije i mostove	
VRSTA PROJEKTA:	Projekt konstrukcije	
SADRŽAJ:	TLOCRT 1. KATA	
MENTOR:	Prof.dr.sc. Domagoj Matešan	MERLO: 1:50
STUDENT:	Ante Dujčić, 546	DATUM: ožujak 2016.
		BROJ PRILOGA: 11.4




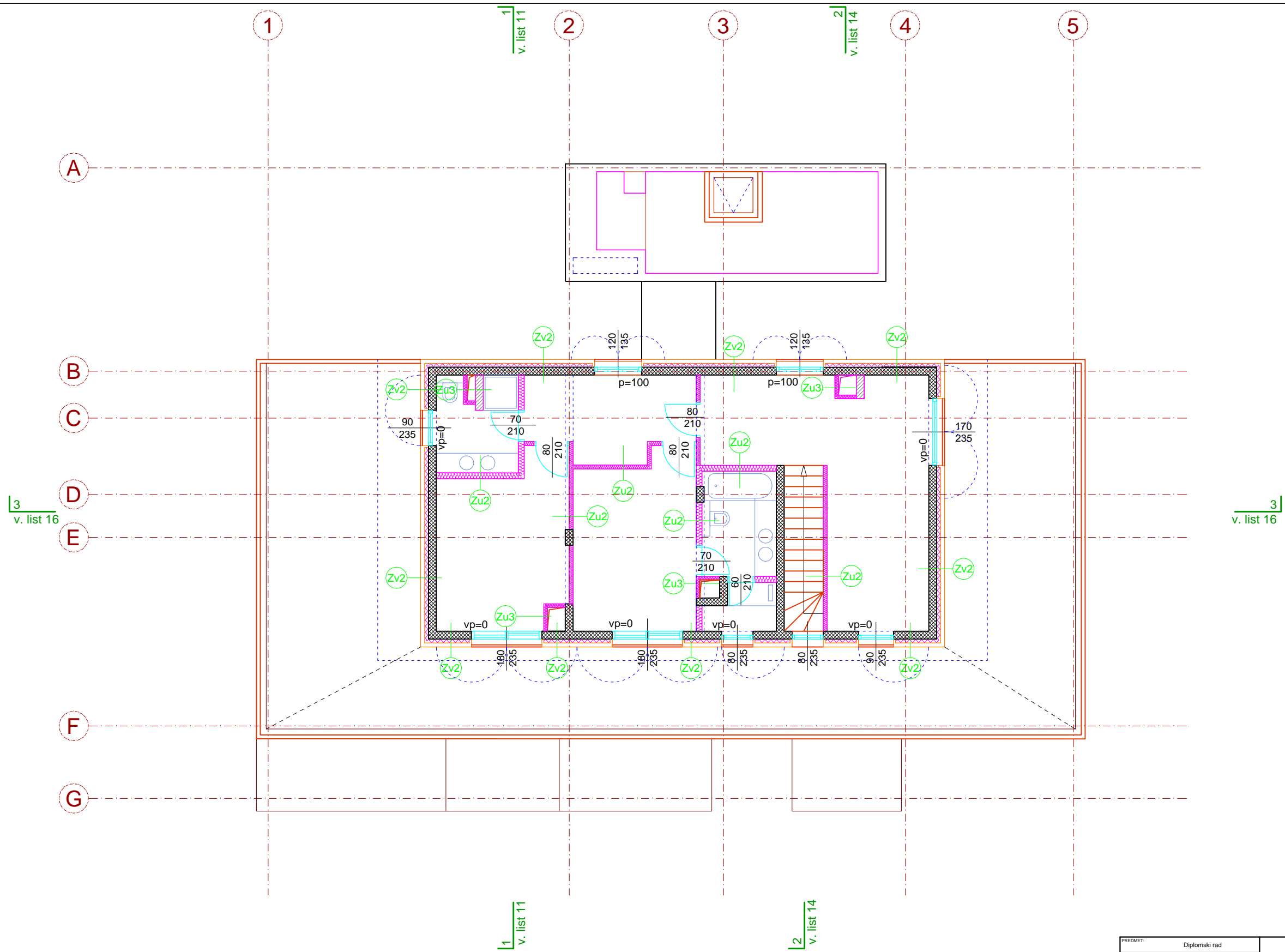
VISINSKE KOTE SU RELATIVNE
 $\pm 00.00 = 25,78 \text{ mm}$

PREDMET:	Diplomski rad	
KATEDRA:	Katedra za betonske konstrukcije i mostove	
VRSTA PROJEKTA:	Projekt konstrukcije	BILUČIŠTE U ŠPILU FAKULTET GRAĐEVINARSTVA I GEODEZIJE ŽRNOVAČKI PRITAJIŠTE 15 10000 ZAGREB, HRVATSKA
SADRŽAJ:	TLOCRT 2. KATA	
MENTOR:	Prof. dr. sc. Domagoj Matešan	MERLO: 1:50
STUDENT:	Ante Dujčić, 546	DATUM: ožujak 2016.
		BROJ PRILOGA: 11.5



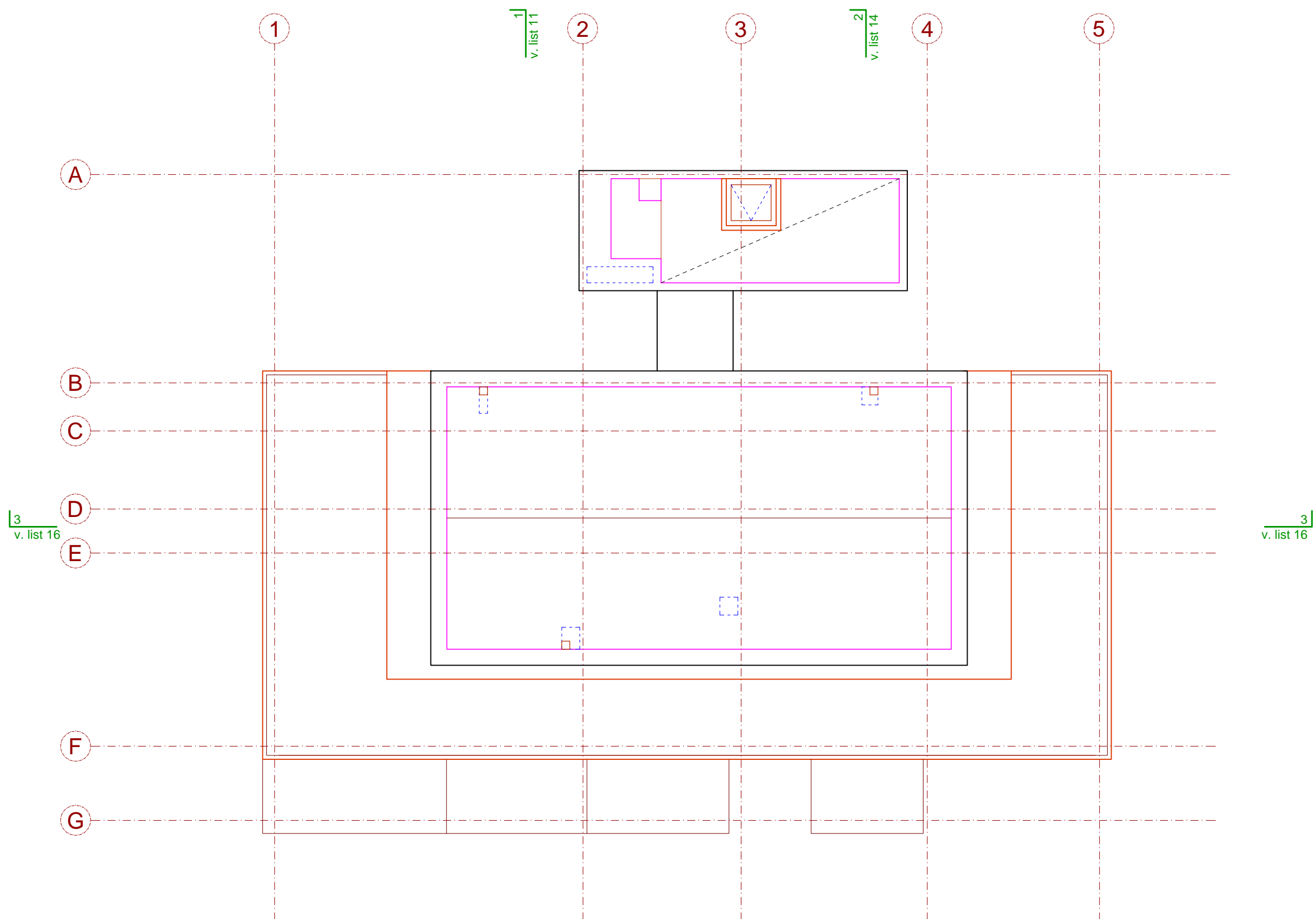
VISINSKE KOTE SU RELATIVNE
 $\pm 00.00 = 25,78 \text{ mmm}$

PREDMET:	Diplomski rad	 <small> ŠKOLSKA UČIONICA U SPOLU PAVLA PETIĆA GOSPELOVIĆA I I. GEOD. KATEDRE </small>
KATEDRA:	Katedra za betonske konstrukcije i mostove	
VRSTA PROJEKTA:	Projekt konstrukcije	<small> 21000 SPLET MATICE HRVATSKRE 15 103300000-10000-10000-10000-10000-10000 </small>
SADRŽAJ:	TLOCRT 3. KATA	
MENTOR:	Prof. dr. sc. Domagoj Matešan	MERILO: 1:50
STUDENT:	Ante Dujčić, 546	DATUM: ožujak 2016.
		BROJ PRILOGA: 11.6



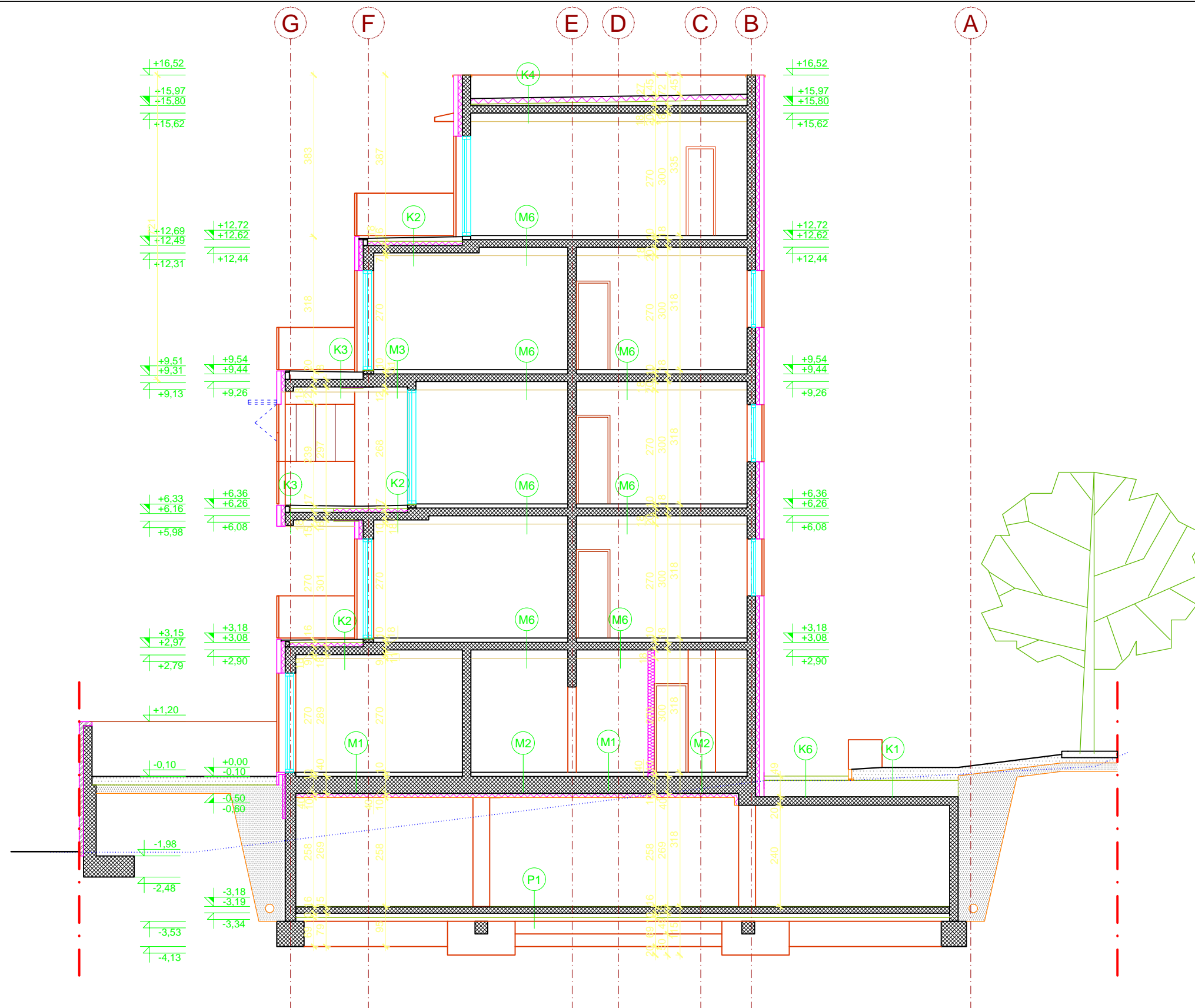
VISINSKE KOTE SU RELATIVNE
 $\pm 00.00 = 25,78 \text{ mm}$

PREDMET:	Diplomski rad	 <small> BELOUČIĆE U SPULU, PAVLA PETIĆ GARDENIĆA 1/A, ARHITEKTURA I GEODEZIJA 21000 SPLIT, MATICE HRVATSKRE 15 48 33460 LE. HRVATSKA, 51000 4017 </small>
KATEDRA:	Katedra za betonske konstrukcije i mostove	
VRSTA PROJEKTA:	Projekt konstrukcije	
SADRŽAJ:	TLOCRT NADGRADA	
MENTOR:	Prof. dr. sc. Domagoj Matešan	MJERILO: 1:50
STUDENT:	Ante Dujčić, 546	DATUM: ožujak 2016.
		BROJ PRILOGA: 11.7



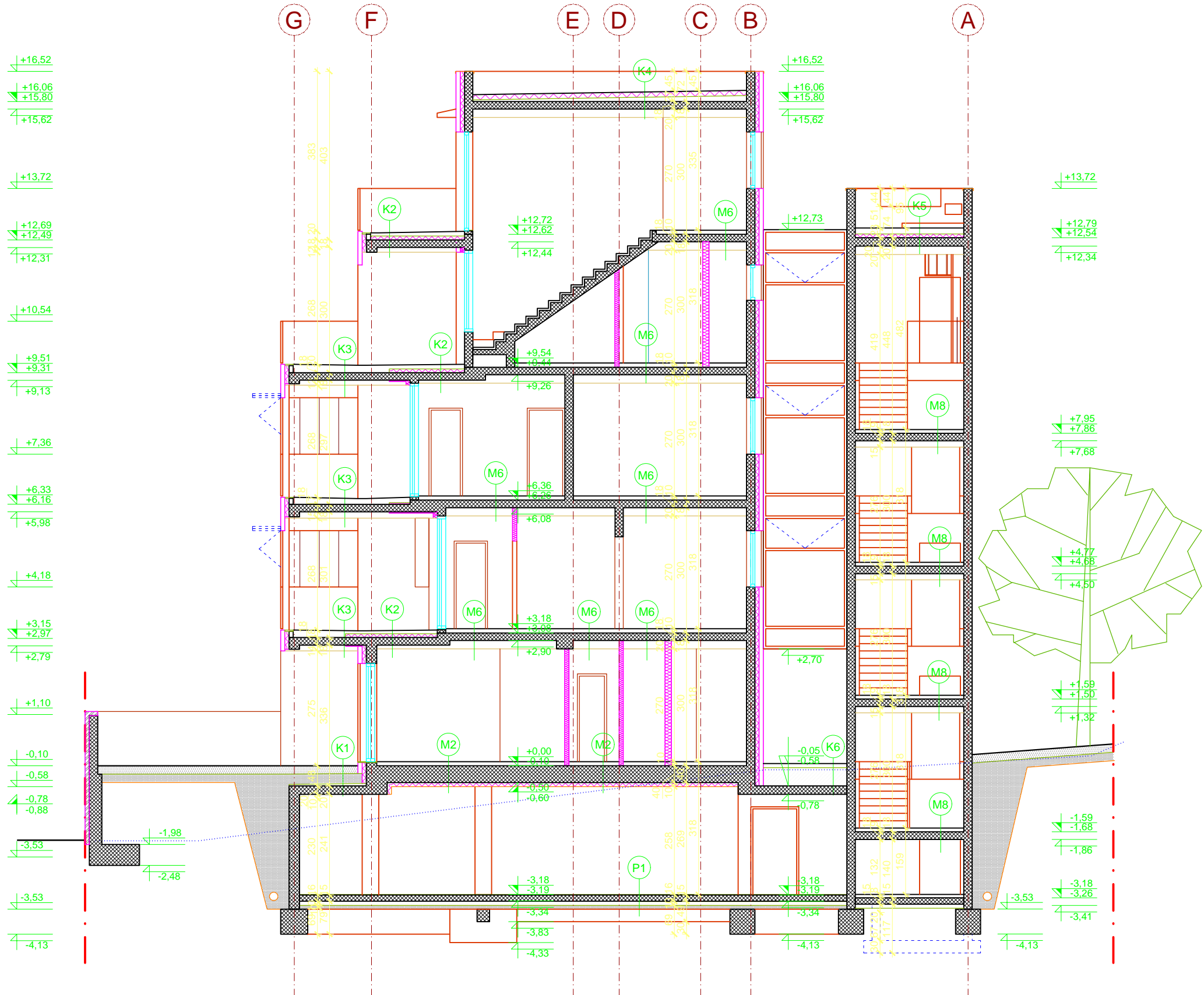
VISINSKE KOTE SU RELATIVNE
 $\pm 00.00 = 25,78 \text{ mmm}$

PREDMET: Diplomski rad		 <small> INSTITUT ZA FAKULTET GEODEZIJE I GEODIZIJE ŽRNOVAČKI PUT, MATICE HRVATSKOJE 15 10 000 ZAGREB, HRVATSKO </small>
KATEDRA: Katedra za betonske konstrukcije i mostove		
VRSTA PROJEKTA: Projekt konstrukcije		
SADRŽAJ: TLOCRT KROVA		
MENTOR: Prof. dr. sc. Domagoj Matešan	MERLO: 1:50	
	DATUM: ožujak 2016.	
STUDENT: Ante Dujčić, 546	BROJ PRILOGA: 11.8	



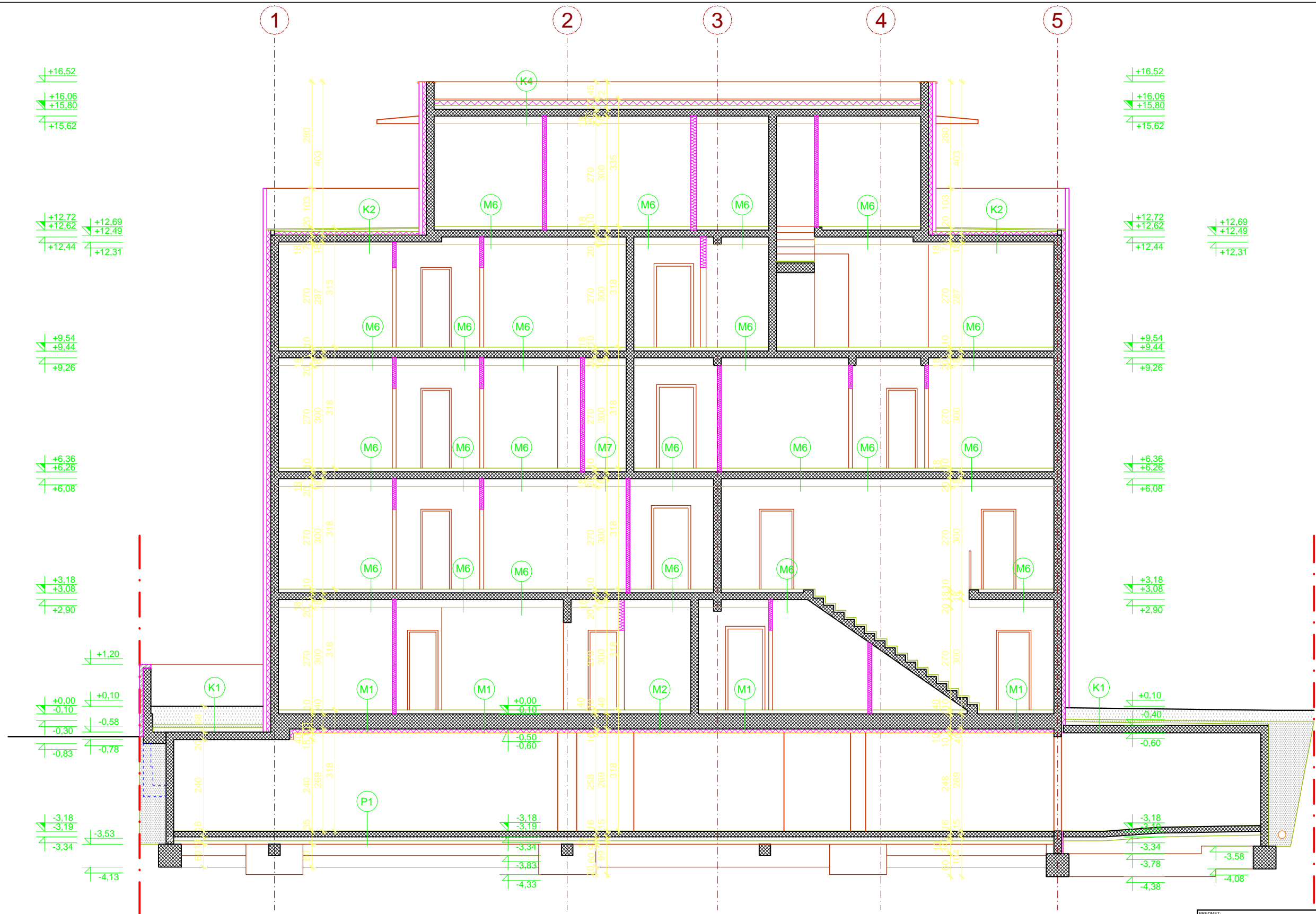
VISINSKE KOTE SU RELATIVNE
 ±0.00 = 25,78 mm

PREDMET:	Diplomski rad	
KATEDRA:	Katedra za betonske konstrukcije i mostove	
VRSTA PROJEKTA:	Projekt konstrukcije	BIMBOLITE U SPOLU FAKULTET GRAĐEVINARSTVA I GEODEZIJE ŽRNOVAČKI PRITVORNI 15 10000 ZAGREB, HRVATSKA
SADRŽAJ:	PRESJEK 1-1	
MENTOR:	Prof. dr. sc. Domagoj Matešan	MJERILO: 1:50
STUDENT:	Ante Dujć, 546	DATE: ožujak 2016.
		BROJ PRILOGA: 11.9




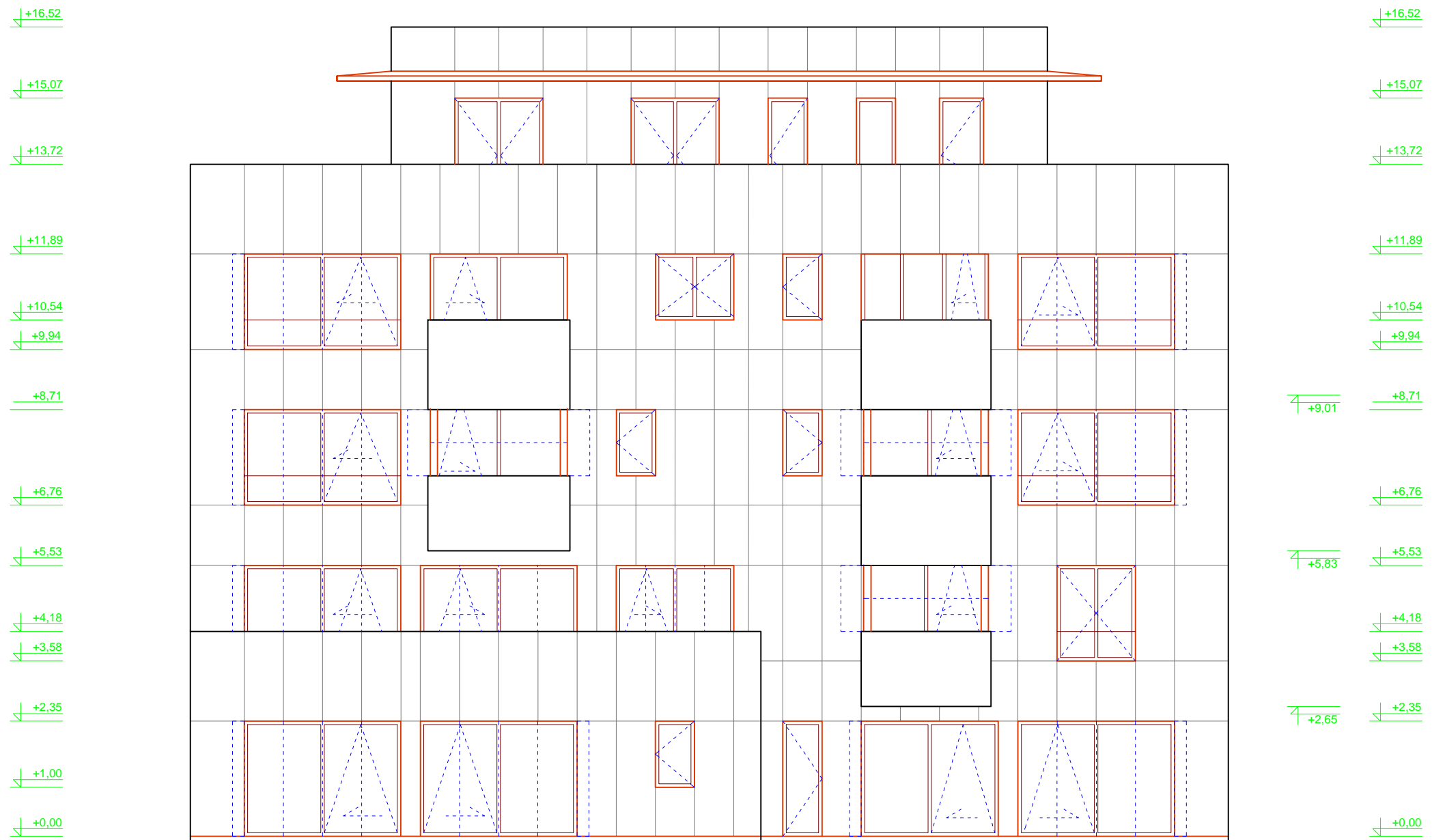
VISINSKE KOTE SU RELATIVNE
±00.00 = 25,78 mm

PREDMET: Diplomski rad		
KATEDRA: Katedra za betonske konstrukcije i mostove		
VRSTA PROJEKTA: Projekt konstrukcije		BRUČARSTVO U SPOLU FAKULTET GRAĐEVINARSTVA, ARHITEKTURE I GEODEZIJE ŽRNOVAČKI PRITVORNIŠKI TRG 15 HR-10000 ZAGREB, HR
SADRŽAJ: PRESJEK 2-2		
MENTOR: Prof. dr. sc. Domagoj Matešan	MJERLO: 1:50	
	DATUM: ožujak 2016.	
STUDENT: Ante Dujć, 546	BROJ PRILOGA: 11.10	



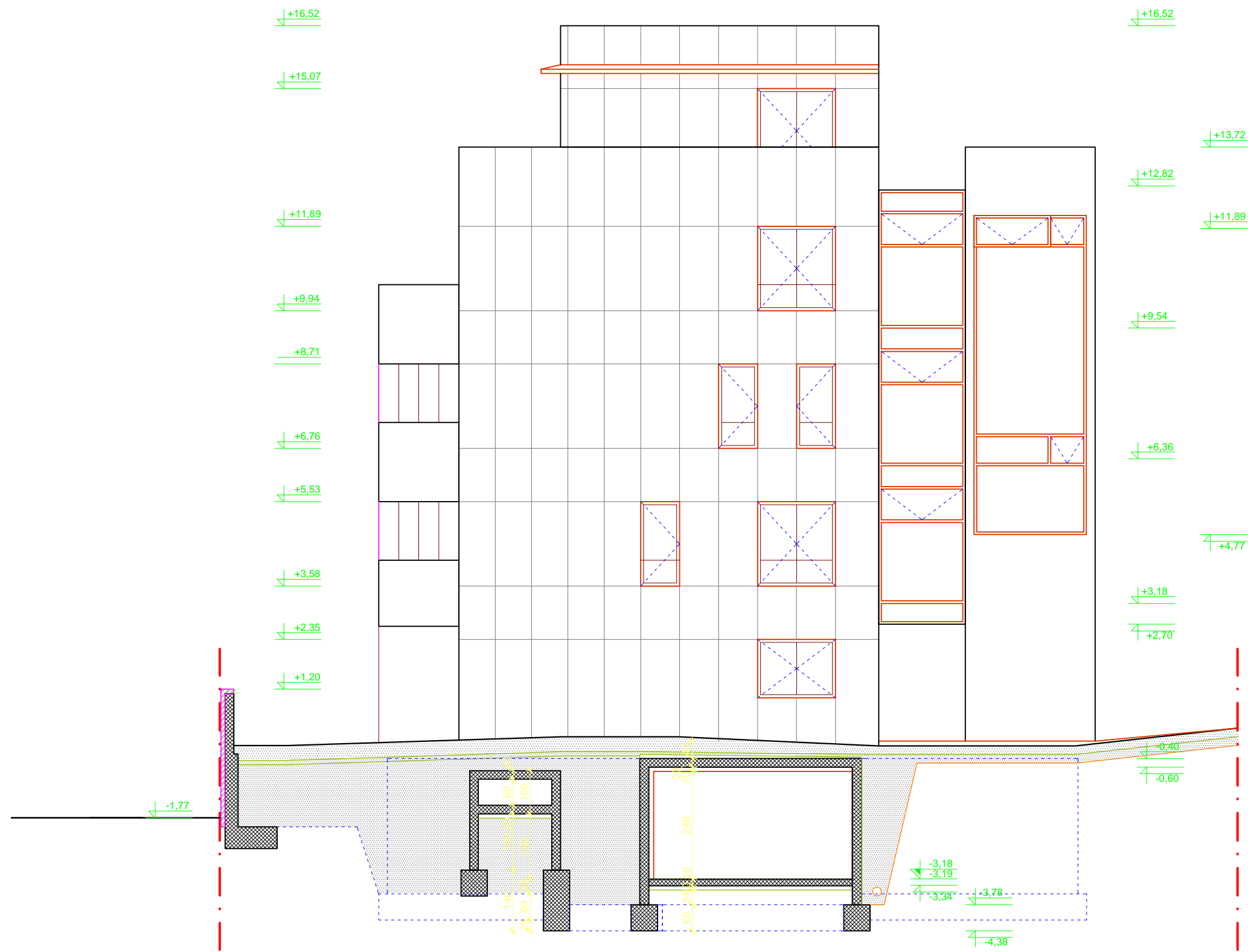
VISINSKE KOTE SU RELATIVNE
 $\pm 00.00 = 25,78 \text{ mm}$

PREDMET:	Diplomski rad	 <small> BILTUVANJE U SPOLU FAKULTET GEODEZIJE I SURVEJINGA I GEODEZIJE ŽRNOVAČKI PRITVORNI 15 10000 ZAGREB, HRVATSKA </small>
KATEGORIJA:	Katedra za betonske konstrukcije i mostove	
VRSTA PROJEKTA:	Projekt konstrukcije	
SADRŽAJ:	PRESJEK 3-3	
MENTOR:	Prof. dr. sc. Domagoj Matešan	MJERILO: 1:50
STUDENT:	Ante Dujčić, 546	DATUM: ožujak 2016.
		BROJ PRILOGA: 11.11



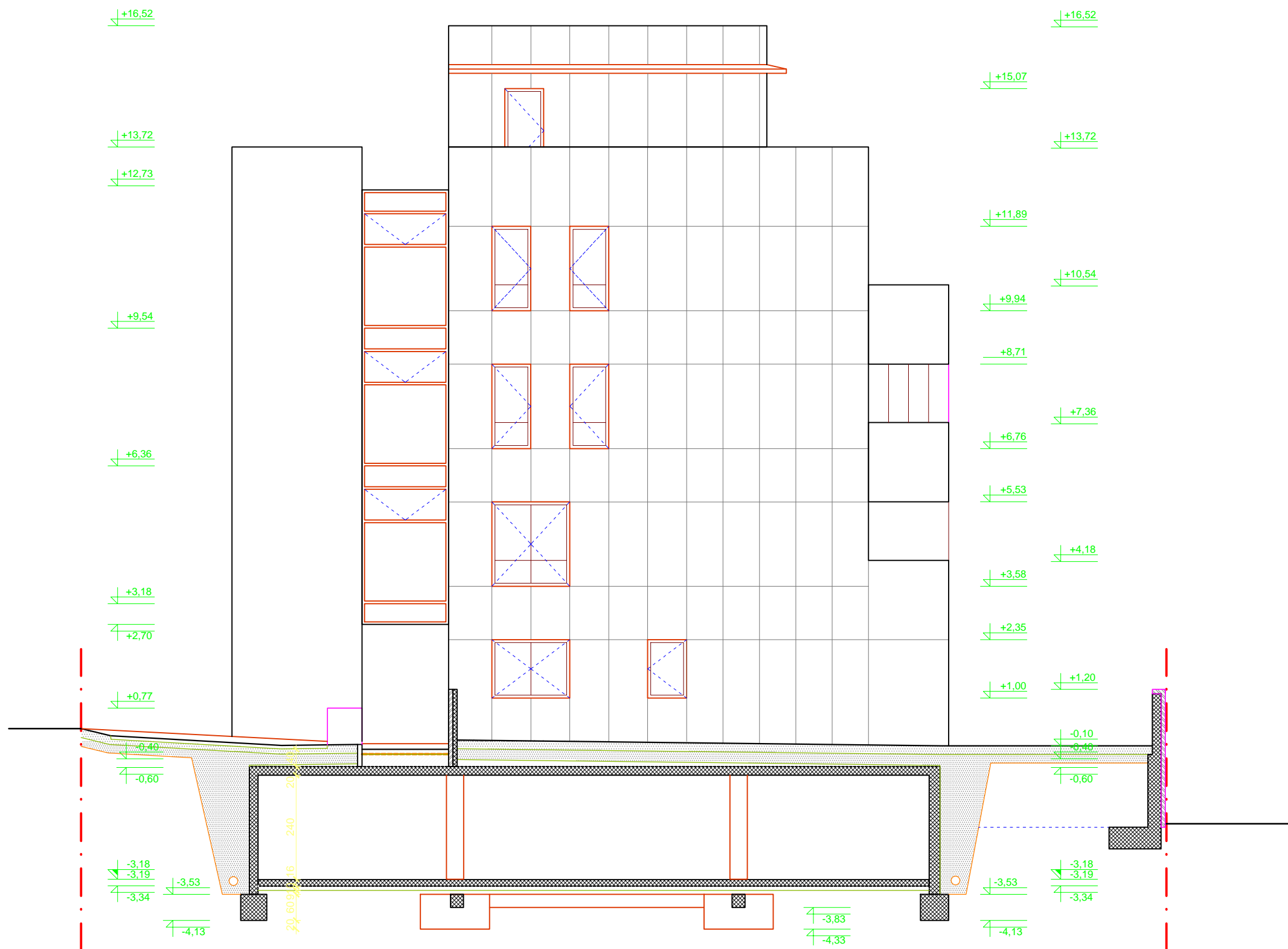
VISINSKE KOTE SU RELATIVNE
±00.00 = 25,78 mnm

PREDMET: Diplomski rad		 <small> BILUČIŠTE U ŠKOLU FAKULTET ARHITEKTURE I GEODEZIJE ŽRNOVAČKI PRITVORNIŠKI TRG 15 10000 ZAGREB, HRVATSKA </small>
KATEDRA: Katedra za betonske konstrukcije i mostove		
VRSTA PROJEKTA: Projekt konstrukcije		
SADRŽAJ: POGLED JUG		
MENTOR: Prof.dr.sc. Domagoj Matešan	MJERILO: 1:50	
	DATUM: ožujak 2016.	
STUDENT: Ante Dujć, 546	BROJ PRILOGA: 11.13	



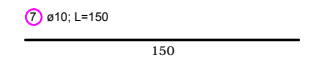
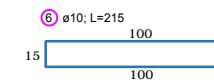
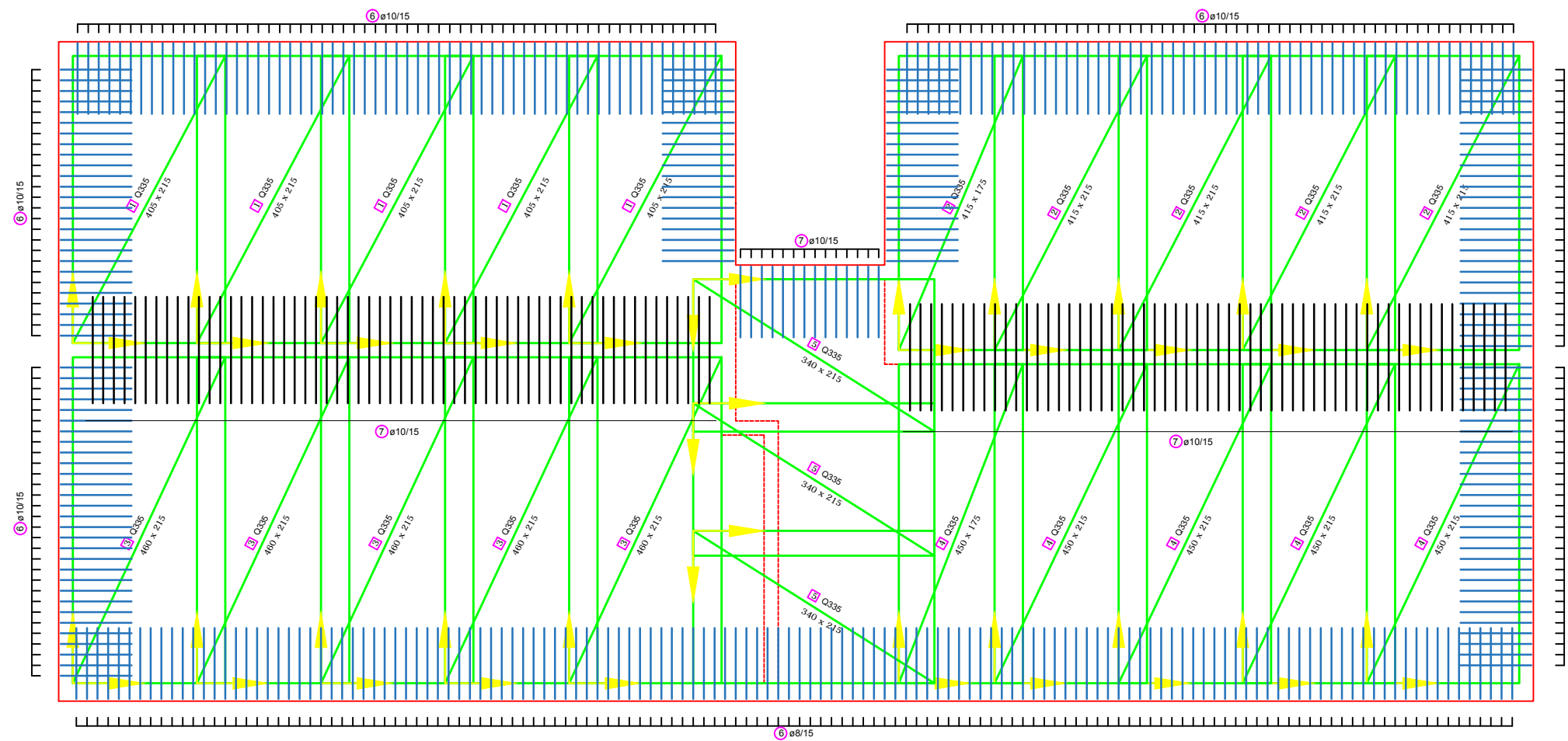
VISINSKE KOTE SU RELATIVNE
 $\pm 00.00 = 25,78 \text{ mmm}$

PREDMET:	Diplomski rad	
KATEDRA:	Katedra za betonske konstrukcije i mostove	
VRSTA PROJEKTA:	Projekt konstrukcije	BIMOLJITE U SPOLU FAKULTET GRAĐEVINARSTVA, ARHITEKTURE I GEODEZIJE ŽRNOVAČKI PRITVORNI 15 10000 ZAGREB, HRVATSKA
SADRŽAJ:	POGLLED ISTOK	
MENTOR:	Prof. dr. sc. Domagoj Matešan	MJERILO: 1:50
STUDENT:	Ante Dujčić, 546	DATUM: ožujak 2016.
		BROJ PRILOGA: 11.14




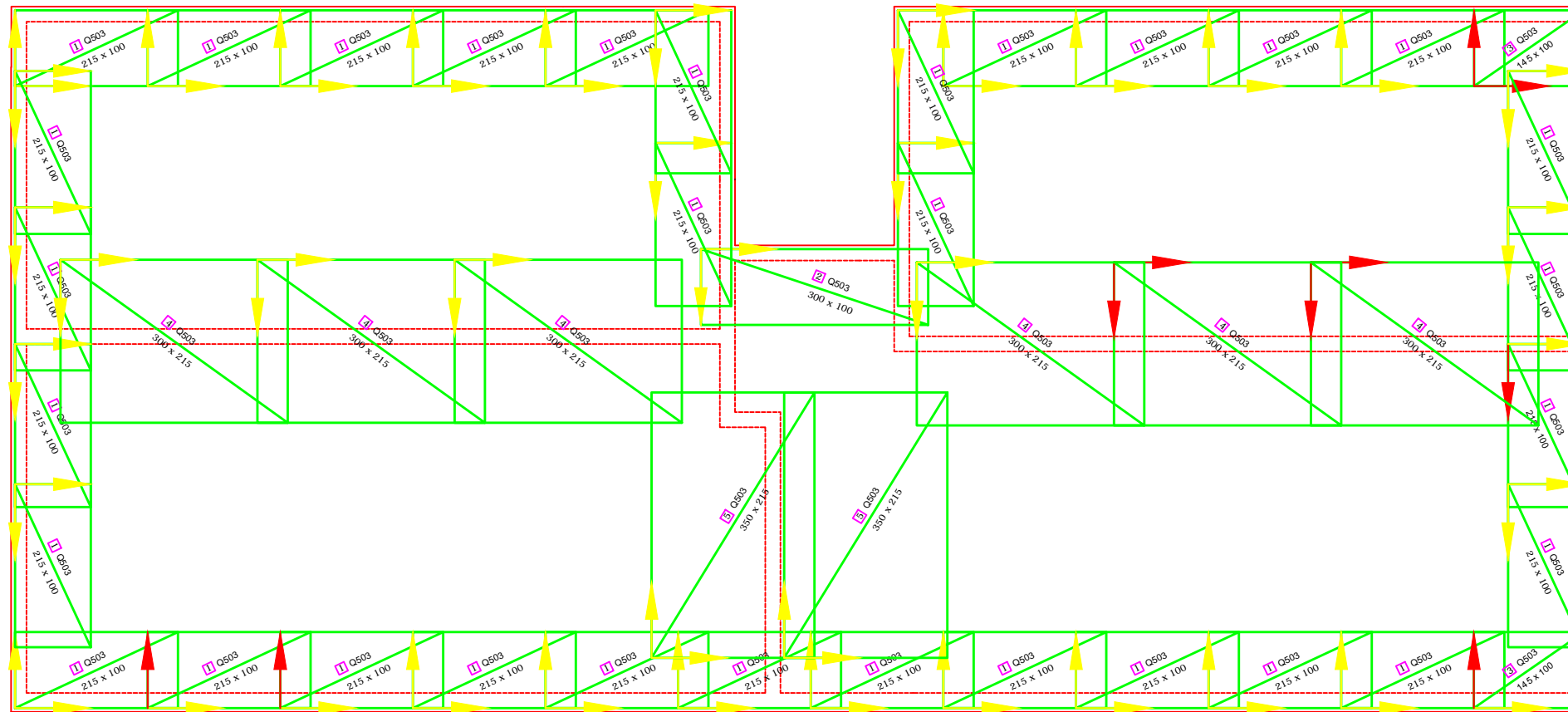
VISINSKE KOTE SU RELATIVNE
±00.00 = 25,78 mm

PREDMET:	Diplomski rad	 <small> BILTUVANJE U SPOLU FAKULTET ARHITEKTURE I GEODEZIJE ŽRNOVAČKI PRITVORNI 15 10000 ZAGREB, HRVATSKA </small>
KATEDRA:	Katedra za betonske konstrukcije i mostove	
VRSTA PROJEKTA:	Projekt konstrukcije	
SADRŽAJ:	POGLED ZAPAD	
MENTOR:	Prof. dr. sc. Domagoj Matešan	MJERILO: 1:50
STUDENT:	Ante Dujčić, 546	DATUM: ožujak 2016.
		BROJ PRILOGA: 11.15



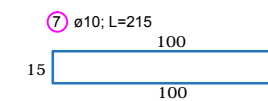
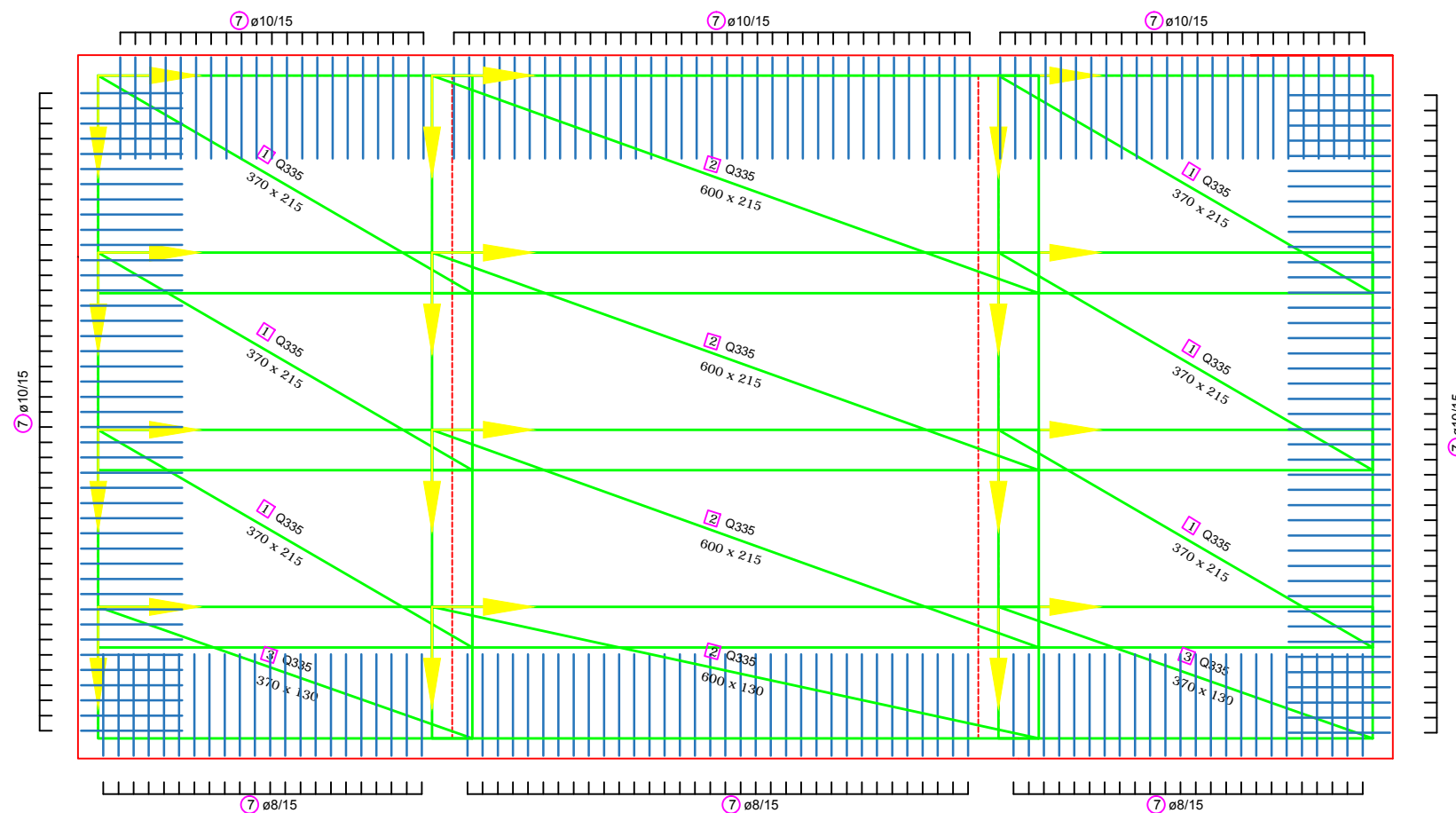
**ARMATURA MEĐUKATNE PLOČE
POZ300 - DONJA ZONA
M 1:50**

PREDMET:	Diplomski rad	 <p>SVEUČILIŠTE U SPLITU FAKULTET GRAĐEVINARSTVA, ARHITEKTURE I GEODAZIJE 21000 SPLIT, MATICE HRVATSKE 15 t: 051 465 14 • f: 051 321 3033 • fax: 051 321 48117</p>	
KATEDRA:	Katedra za betonske konstrukcije i mostove		
VRSTA PROJEKTA:	Projekt konstrukcije		
SADRŽAJ:	ARMATURA MEĐUKATNE PLOČE POZ300 - DONJA ZONA		
MENTOR:	Prof.dr.sc. Domagoj Matešan	MJERILO:	1:50
STUDENT:	Ante Dujčić, 546	DATUM:	ožujak 2016.
		BROJ PRILOGA:	12.1



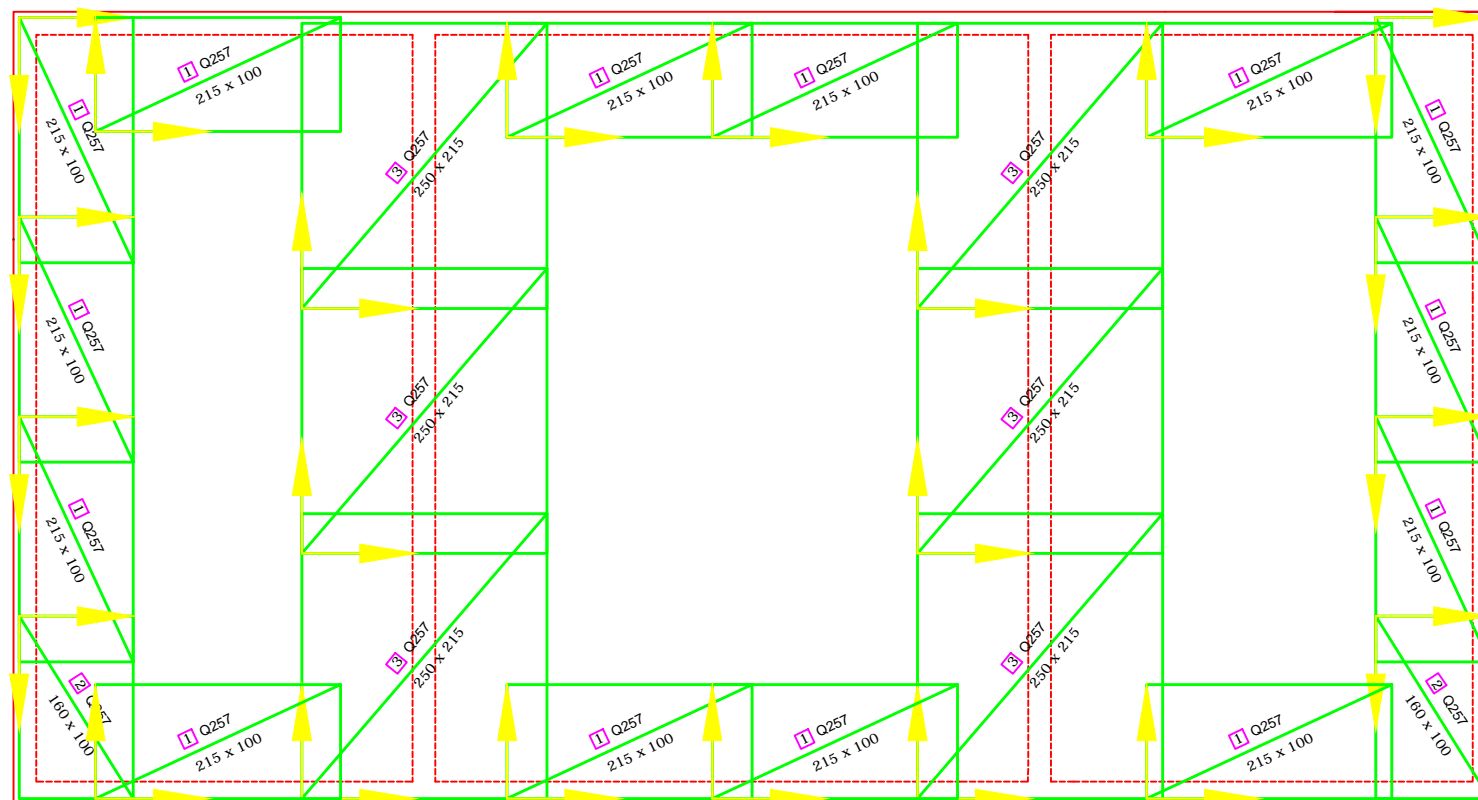
ARMATURA MEĐUKATNE PLOČE
POZ300 - GORNJA ZONA
M 1:50

PREDMET:	Diplomski rad	 SVEUČILIŠTE U SPLITU FAKULTET GRAĐEVINARSTVA, ARHITEKTURE I GEODEZIJE 21000 SPLIT, MATICE HRVATSKE 15 16 34665 14 + 38 522 3033 fax + 38 522 48117	
KATEDRA:	Katedra za betonske konstrukcije i mostove		
VRSTA PROJEKTA:	Projekt konstrukcije		
SADRŽAJ:	ARMATURA KROVNE PLOČE POZ500 - GORNJA ZONA		
MENTOR:	Prof.dr.sc. Domagoj Matešan	MJERILO:	1:50
		DATUM:	ožujak 2016.
STUDENT:	Ante Dujčić, 546	BROJ PRILOGA:	12.2



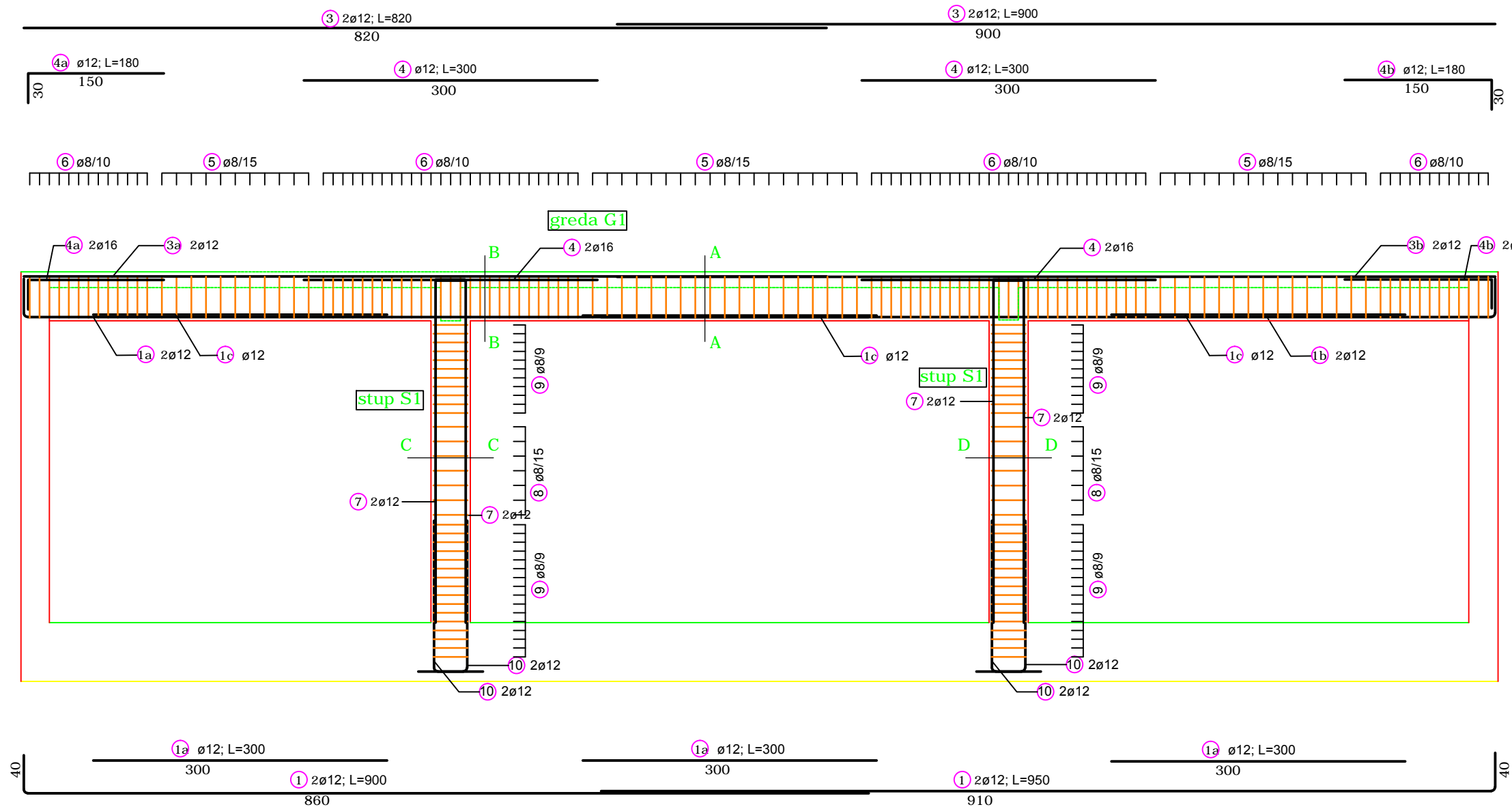
ARMATURA KROVNE PLOČE POZ500 - DONJA ZONA M 1:50

PREDMET:	Diplomski rad	 <p>SVEUČILIŠTE U SPLITU FAKULTET GRAĐEVINARSTVA, ARHITEKTURE I GEODEZIJE 21000 SPLIT, MATICE HRVATSKE 15 MB 145463; tel +385 (0)21 333333; fax +385 (0)21 461117</p>	
KATEDRA:	Katedra za betonske konstrukcije i mostove		
VRSTA PROJEKTA:	Projekt konstrukcije		
SADRŽAJ:	ARMATURA KROVNE PLOČE POZ500 - DONJA ZONA		
MENTOR:	Prof.dr.sc. Domagoj Matešan	MJERILO:	1:50
STUDENT:	Ante Dujčić, 546	DATUM:	ožujak 2016.
		BROJ PRILOGA:	12.3

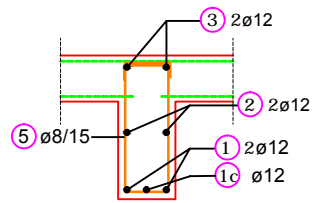


ARMATURA KROVNE PLOČE
POZ500 - GORNJA ZONA
M 1:50

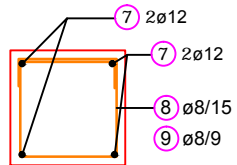
PREDMET:	Diplomski rad	 <p>SVEUČILIŠTE U SPLITU FAKULTET GRAĐEVINARSTVA, ARHITEKTURE I GEODEZIJE 21000 SPLIT, MATICE HRVATSKE 15 MB 145463; tel +385 (0)21 33333; fax +385 (0)21 46117</p>
KATEDRA:	Katedra za betonske konstrukcije i mostove	
VRSTA PROJEKTA:	Projekt konstrukcije	
SADRŽAJ:	ARMATURA KROVNE PLOČE POZ500 - GORNJA ZONA	
MENTOR:	Prof.dr.sc. Domagoj Matešan	MJERILO: 1:50
STUDENT:	Ante Dujčić, 546	DATUM: ožujak 2016.
		BROJ PRILOGA: 12.4



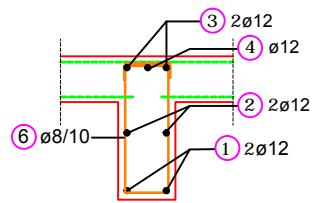
Presjek A-A
M 1:25



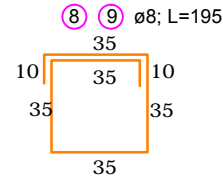
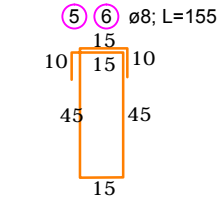
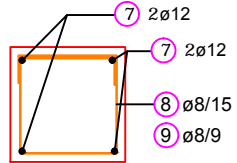
Presjek C-C
M 1:25



Presjek B-B
M 1:25



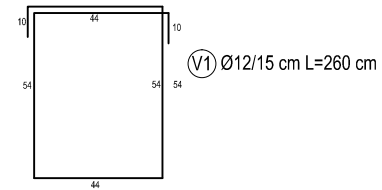
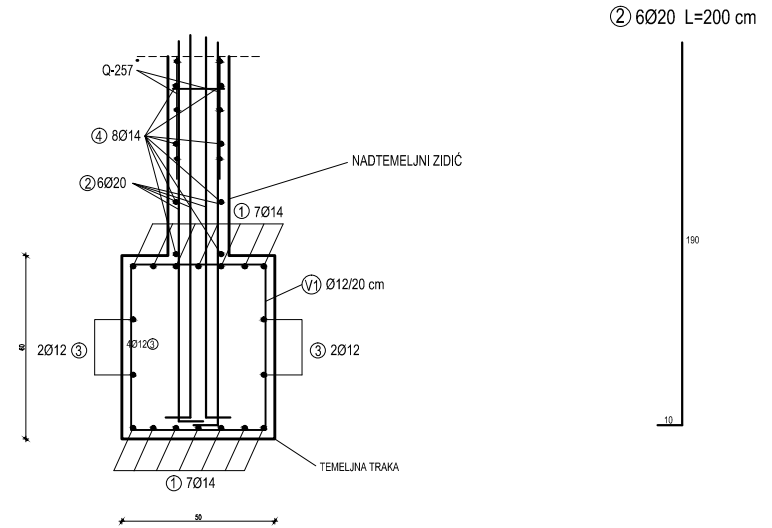
Presjek D-D
M 1:25



ARMATURA OKVIRA - POZ100 M 1:50

PREDMET: Diplomski rad		 SVEUČILIŠTE U SPLITU, FAKULTET GRAĐEVINARSTVA, ARHITEKTURE I GEODEZIJE 21000 SPLIT, MATICE HRVATSKE 15 MB 3149463; tel + 385 (0)21 303333; fax + 385 (0)21 465117
KATEDRA: Katedra za betonske konstrukcije i mostove		
VRSTA PROJEKTA: Projekt konstrukcije		
SADRŽAJ: PLAN ARMATURE OKVIRA U PODRUMU STUPOVI S1, GREDA G1		
MENTOR: Prof.dr.sc. Domagoj Matešan	MJERILO: 1:50	DATUM: ožujak 2016.
STUDENT: Ante Dujčić, 546	BROJ PRILOGA: 12.5	

DETALJ ARMIRANJA TEMELJNE STOPE
M = 1:15



② 6Ø20 L=200 cm

DETALJ ARMIRANJA TEMELJNE
STOPE
M = 1:15

PRICMET: Diplomski rad		 <p>PROJEKCIJSKI IZVEDBA FAKULTET GRAĐEVINARSTVA, ARHITEKTURE I INŽENJERSTVA ZAGREB PROMETNI NASTAVNIK IZ OBLASTI GRAĐEVINARSTVA I ARHITEKTURE PROF. DR. SC. DRAGAN MAJSTAN</p>
KATEDRA:	Katedra za betonske konstrukcije i mostove	
VISTA PROJEKTA:	Projekt konstrukcije	
SAĐAK: DETALJ ARMIRANJA TEMELJNE STOPE		
MENTOR:	Prof. dr. sc. Dragomir Majstanić	ŠKEMO: 1:15
STUDENT:	Anita Dugić, 548	DATA: ožujak 2016.
		BRISU PROJEKTA: 12.7