

SVEUČILIŠTE U SPLITU
FAKULTET GRAĐEVINARSTVA, ARHITEKTURE I GEODEZIJE

DIPLOMSKI RAD

Alen Zemunik

Split, 2016.

**SVEUČILIŠTE U SPLITU
FAKULTET GRAĐEVINARSTVA, ARHITEKTURE I GEODEZIJE**

Alen Zemunik

**Numerička i eksperimentalna analiza armirano
betonskih greda ojačanih karbonskim trakama**

Diplomski rad

Split, 2016.

Zahvaljujem se svom mentoru prof. dr.sc. Pavi Maroviću na ukazanoj velikoj pomoći, uloženom trudu, strpljenju i vodstvu pri izradi i pregledu ovog diplomskog rada.

Također hvala djelatnicima laboratorija IGH PC Split dr.sc Elici Marušić dipl.ing.građ., Tinu Dragoviću dipl.ing. građ., te vlasniku i djelatnicima laboratorija Ante-inženjerstvo iz Zmijavaca koji su mi pomogli u izradi ovog rada.

Hvala svim kolegicama, kolegama i prijateljima koji su bili uz mene, pomagali mi svojim znanjem, savjetima i nezaboravnim trenucima provedenim zajedno tijekom studiranja, ovo je jednim dijelom i vaša diploma.

Hvala mojim roditeljima na podršci, uvijek su mi bili pravi oslonac i pružali motivaciju da ne odustanem, te su uvijek vjerovali u mene, ova diploma je poklon njima.

Hvala mojoj Ani bez koje sigurno ne bi sada pisao ove rečenice, vjerovala je i bila uz mene kad je bilo najteže, kada bi zastao ona bi me nagovorila da nastavim, bila je moja najveća podrška tako da je uz nju bilo nemoguće ne doći do diplome.

Za kraj veliko HVALA mojim prijateljima sa razlikovnog studija Aniti, Vrcanu i Ramiću, Vi ste bili uz mene u trenucima koji se nikada neće zaboraviti!

SVEUČILIŠTE U SPLITU

FAKULTET GRAĐEVINARSTVA, ARHITEKTURE I GEODEZIJE

STUDIJ: DIPLOMSKI SVEUČILIŠNI STUDIJ GRAĐEVINARSTVA

KANDIDAT: Alen Zemunik

BROJ INDEKSA: 493

KATEDRA: Katedra za otpornost materijala i ispitivanje konstrukcija

PREDMET: Ispitivanje konstrukcija

ZADATAK ZA DIPLOMSKI RAD

Tema: Numerička i eksperimentalna analiza armirano betonskih greda ojačanih karbonskim trakama

Opis zadatka: U ovom diplomskom radu potrebno je izvršiti eksperimentalna ispitivanja i numeričke analize dvije armirano betonske grede: jedna uobičajeno izvedena a druga, u svemu jednaka prvoj, ojačana karbonskim trakama u vlačnoj zoni. Armirano betonske grede trebaju biti izrađene dimenzija 100 x 20 x 10 centimetara te adekvatno armirane. S poznatim svojstvima materijala (ako ih se ne zna, treba ih odrediti na odgovarajući način) provesti numeričke proračune pomoću računalnog programa Scia Engineer 2014. Eksperimentalna ispitivanja treba, u oba slučaja, provesti do sloma pri čemu treba izmjeriti sile nosivosti i progibe kao i nacrtati odgovarajuće sila-pomak dijagrame. Na kraju treba usporediti dobivene numeričke i eksperimentalne rezultate te izvući odgovarajuće zaključke.

U Splitu, 28. listopada, 2015.

Voditelj Diplomskog rada:

Prof. dr. sc. Pavao Marović

Predsjednik Povjerenstva

za završne i diplomske ispite:

Prof.dr.sc. Ivica Boko

Numerička i eksperimentalna analiza armirano betonskih greda ojačanih karbonskim trakama

Sažetak:

U ovom diplomskom radu opisana je numerička i eksperimentalna analiza armirano betonskih greda ojačanih karbonskim trakama. Izvršena su eksperimentalna ispitivanja i numeričke analize dvije armirano betonske grede, jedna uobičajeno izvedena, a druga u svemu jednaka prvoj, ojačana karbonskim trakama u vlačnoj zoni. Na kraju su uspoređeni dobiveni numerički i eksperimentalni rezultati progiba i sile na polovini raspona grede, te su iskazani određeni zaključci.

Ključne riječi:

Progib, armirano betonska greda, karbonska traka, numerička analiza, eksperimentalna ispitivanja.

Numerical and experimental analysis reinforced concrete beams reinforced with carbon fiber strip

Abstract:

This diploma project deals with numerical and experimental analysis reinforced concrete beams reinforced with carbon fiber strip. Comparison of experimental and numerical analysis of two reinforced concrete beams is done, one beam is usually made and another one is made the same, but reinforced with carbon fiber strip in tensile zone. Finally, comparison of numerical and experimental results of deflection and force in the mid range of beam is done and adequate conclusions are drawn.

Keywords:

Deflection, reinforced concrete beam, carbon fiber strip, numerical analysis, experimental test.

SADRŽAJ

1. UVOD	3
1.1. Općenito o ispitivanju konstrukcija	3
1.2. Prikaz rada	7
2. OPIS GREDE	10
2.1. Opis oplata greda	10
2.2. Opis armature greda	11
2.3. Karakteristike betona od kojeg su izvedene grede	13
2.3.1. Rezultati tlačne čvrstoće uzoraka betona	14
2.4. Pojam, karakteristike i tehnologija izrade kompozitnih materijala	17
2.4.1. Korištenje kompozitnih materijala u građevinarstvu	20
2.4.2. Ojačanje grede G2 karbonskom trakom u donjoj zoni	22
3. NUMERIČKE ANALIZE PONAŠANJA GREDA	23
3.1. Općenito o numeričkoj analizi greda	23
3.2. Modeliranje greda pomoću računala	23
3.2.1. Materijalne i geometrijske karakteristike	24
3.3. Opterećenje greda i njihova simulacija pomoću računala	27
3.4. Rezultati numeričke analize greda	27
3.4.1. Progibi kao rezultat numeričke analize greda	20

4. EKSPERIMENTALNE ANALIZE GREDA	32
4.1. Općenito	32
4.2. Uvod u izvršeno eksperimentalno ispitivanje	35
4.3. Priprema ispitivanja	36
4.3.1. Simulacija rubnih uvjeta	37
4.3.2. Postavljanje uređaja za mjerenje progiba	38
4.3.3. Mjerni uređaji za mjerenje pomaka	39
4.4. Ispitivanje greda	41
4.4.1. Ispitivanje grede G1	41
4.4.2. Rezultati ispitivanja grede G1	44
4.4.3. Ispitivanje grede G2	45
4.4.4. Rezultati ispitivanja grede G2	47
5. USPOREDBE ANALIZE GREDA	50
5.1 Usporedba rezultata pomaka numeričkog ispitivanja greda G1 i G2	50
5.2 Usporedba rezultata pomaka eksperimentalnog ispitivanja greda G1 i G2	52
5.3 Usporedba rezultata pomaka numeričkog ispitivanja grede G1 i eksperimentalnog ispitivanja grede G1	54
5.4 Usporedba rezultata pomaka numeričkog ispitivanja grede G2 i eksperimentalnog ispitivanja grede G2	56
6. ZAKLJUČAK	58
7. LITERATURA	60

1. UVOD

1.1. Općenito o ispitivanju konstrukcija

Ispitivanje konstrukcija je znanstvena disciplina koja se bavi utvrđivanjem ponašanja konstrukcija pri različitim djelovanjima, a temeljena je na nizu postupaka. Djelovanja na konstrukciju možemo podijeliti u dvije skupine:

- fizikalna (mehanička) djelovanja (opterećenja vlastitom težinom, uporabna opterećenja, te izvanredna djelovanja kao što su: potres, požar, udar, itd.),

- kemijska djelovanja (korozija, agresija plinova, agresija kemikalija, itd.).

Cilj ispitivanja konstrukcija je potvrda teorijskih pretpostavki o ponašanju konstrukcije odnosno elemenata konstrukcije. Proračunske metode koje su temeljene na određenim pretpostavkama često puta nisu dovoljno dobre da bi mogle u svim elementima prikazati stvarno ponašanje konstrukcije/elementa kao što su npr. pretpostavke o čvrstoći materijala, linearna veza sila – deformacija, itd.

Pomoću ispitivanja konstrukcija/elementa potvrđujemo ili osporavamo teorijske pretpostavke koje su uzete u obzir pri projektiranju i proračunu konstrukcije, utvrđujemo ponašanje materijala koji se prvi put koriste, provjeravamo ponašanje novih konstruktivnih rješenja, provjeramo kvalitetu ugrađenih materijala i izvedenih radova, provjeramo postojeće stare, oštećene ili obnovljene konstrukcije, te utvrđujemo je su li one prikladne za daljnju uporabu. Često puta pomoću ispitivanja dolazimo do racionalnijih konstrukcijskih rješenja, koja teorijskim putem nije moguće dobiti, te ovim putem možemo otkriti slabosti i nedostatke pojedine konstrukcije. Načini na koje možemo ispitivati konstrukcije i kriteriji ocjenjivanja, određeni su normama.

Prije samog početka ispitivanja, potrebno je detaljno isplanirati tijekom ispitivanja i definirati što se sve mjeri, izvršiti prethodni pregled konstrukcije, pregledati i pripremiti potrebnu projektnu dokumentaciju, osigurati opterećenje, mjerne instrumente, pomoćno osoblje i povoljne uvjete rada. Za vrijeme ispitivanja treba poduzeti sve mjere sigurnosti, kontrolirati rezultate mjerenja, a na kraju ispitivanja se sastavi izvještaj i daje se konačna ocjena o ponašanju konstrukcije pri određenom opterećenju.

U slučajevima kada se zbog složenosti problema javljaju teškoće pri teorijskoj analizi konstrukcije, veliki značaj imaju eksperimenti. Eksperimentalno ispitivanje i analiza se može izvoditi na izvornim konstrukcijama (prototipima), elementima konstrukcija ili na modelu. Kod

ispitivanja izvornih konstrukcija, ispitivanje konstrukcije se provodi u pravoj veličini, a ako se radi o serijskoj proizvodnji tada se govori o ispitivanju prototipa. Ova ispitivanja se vrše na gradilištu, u proizvodnom pogonu ili u laboratoriju gdje su često puta ograničenja koja prvenstveno ovise o dimenzijama laboratorija ili konstrukcije. Ispitivanja ovog tipa su skupa, pa se rijetko provode. Modelska ispitivanja se provode samo u laboratoriju, na modelu konstrukcije ili modelu elementa konstrukcije.

Eksperimentalnim ispitivanjem i analizom rezultata dolazimo do realnih stanja u kojima se konstrukcija ili element konstrukcije ponaša u smislu nosivosti i stabilnosti konstrukcije ili elementa te se dobivaju podaci koji su potrebni za ocjenu konstrukcije/elementa.

Ovisno o brzini nanošenja opterećenja kojom možemo djelovati na konstrukciju, postoje statička i dinamička ispitivanja [1].

Statičkim ispitivanjem konstrukcije (Fotografija 1.1) ili elementa konstrukcije opterećenje se nanosi polagano, kako se ne bi aktivirale inercijalne sile u konstrukciji. Prilikom ovog ispitivanja nastaju pomaci i deformacije malih veličina, koje se mjere preciznim i osjetljivim instrumentima. Osim pomaka i deformacija mogu se definirati i mjeriti i drugi parametri kao što su granica loma ili parametri graničnih čvrstoća. Ovisno o značaju ispitivanja i raspoloživoj mjernoj opremi definiraju se parametri koji će se ispitivati. Statička opterećenja konstrukcije mogu biti razni elementi poznate mase (blokovi, opeke, betonske ploče), zatim vreće pijeska, cementa, opterećenja vozilima, itd. Prije samog početka ispitivanja potrebno je napraviti teorijsku analizu konstrukcije koja će se ispitati za predviđeno opterećenje te odrediti:

- položaj opterećenja,
- optimalan položaj mjernih mjesta,
- teorijske veličine parametara koji će biti mjereni tijekom ispitivanja.

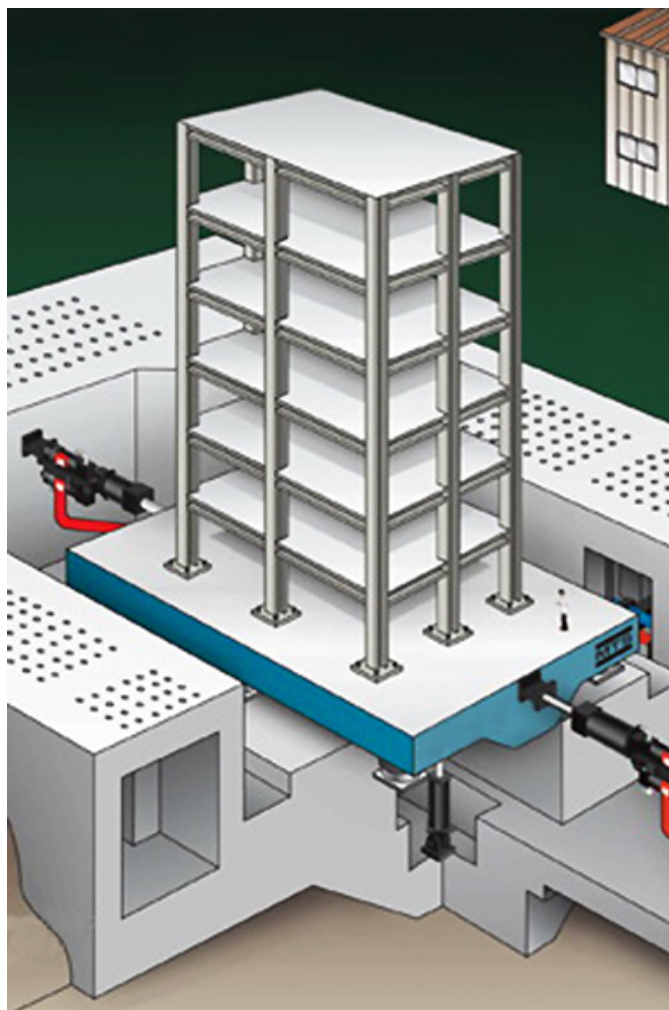


Fotografija 1.1: Statičko ispitivanje konstrukcije mosta

Kod dinamičkog ispitivanja konstrukcija (Fotografija 1.2) ili elemenata konstrukcije opterećenje se nanosi naglo kako bi se aktivirale inercijalne sile koje uzrokuju dinamičke pomake i deformacije koje ovise o vremenu. Dinamičko ispitivanje se provodi u cilju da bi se utvrdila dinamička svojstva konstrukcije a provodi se na gotovom objektu pod tzv. ambijentalnim vibracijama ili na potresnoj platformi (engl. *shaking table*) (Crtež 1.1). Dinamička djelovanja kojima možemo djelovati na konstrukciju su: udar, eksplozija, potres, vjetar, itd.

Ponašanje konstrukcije/elementa pri dinamičkom ispitivanju ovisi o:

- intenzitetu dinamičkog opterećenja,
- promjeni intenziteta opterećenja tijekom vremena,
- mjestu (položaju) djelovanja opterećenja,
- fizikalnim svojstvima materijala konstrukcije.



Crtež 1.1: Dinamičko ispitivanje konstrukcije na potresnoj platformi

Kako je u stvarnosti konstrukcija izložena i statičkim i dinamičkim djelovanjima, potrebno je provesti ispitivanje za obje vrste djelovanja.

Postoje dva razloga ispitivanja konstrukcija, a to su redoviti razlozi i posebni razlozi [1].

Redoviti razlozi ispitivanja konstrukcija su:

- provjera usklađenosti proračuna konstrukcije s ponašanjem izvedene konstrukcije,
- provjera kakvoće izvedenih radova u odnosu na projektom predviđenu kakvoću radova,
- utvrđivanje nosivosti,
- utvrđivanje uporabljivosti.

Posebni razlozi ispitivanja konstrukcija su:

- inovativni materijali nepoznatog ponašanja,
- nova konstruktivna rješenja,
- projektiranje utemeljeno na ispitivanju,
- rekonstruiranje konstrukcije,
- konstrukcije s nedovoljno podataka.

1.2. Prikaz rada

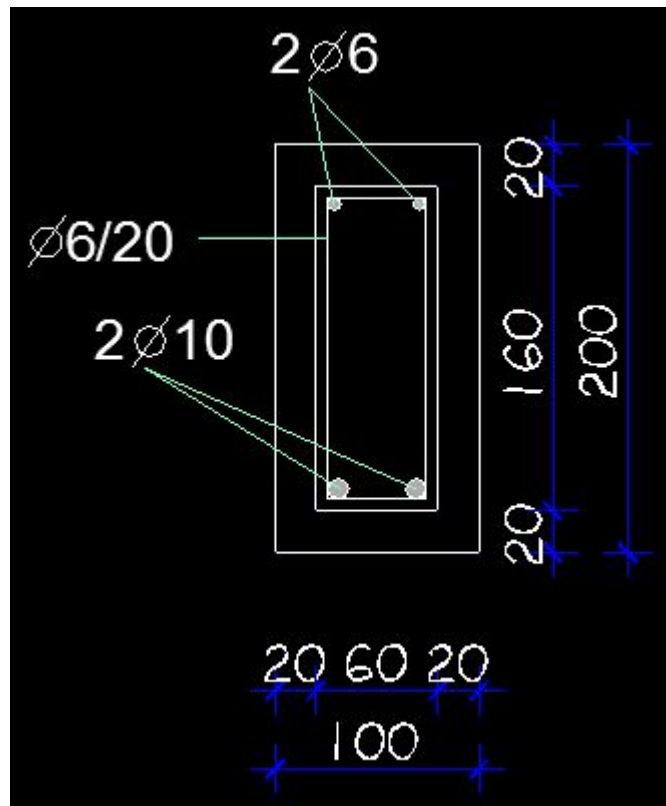
U ovom diplomskom radu proučavat će se dvije jednake armirano betonske grede preko jednog polja raspona 100 cm, tzv. proste grede.

Obje grede su izrađene od armiranog betona klase C 30/37 te su istih dimenzija. Armatura greda su $2\phi 6$ mm u gornjoj zoni, te $2\phi 10$ mm u donjoj zoni, te vilice $\phi 6$ mm / na razmaku od 20 cm. Razlika između greda je u tome što je jedna od greda u donjoj zoni ojačana s karbonskom trakom u cilju povećanja nosivosti.

Opterećenje greda je u obliku koncentrirane sile na polovini raspona grede. Ispitat će se potrebne sile koje će dovesti grede do sloma, eksperimentalnom i numeričkom metodom, te će se usporediti nosivost armirano betonske grede bez ojačanja i armirano betonske grede ojačane karbonskom trakom.

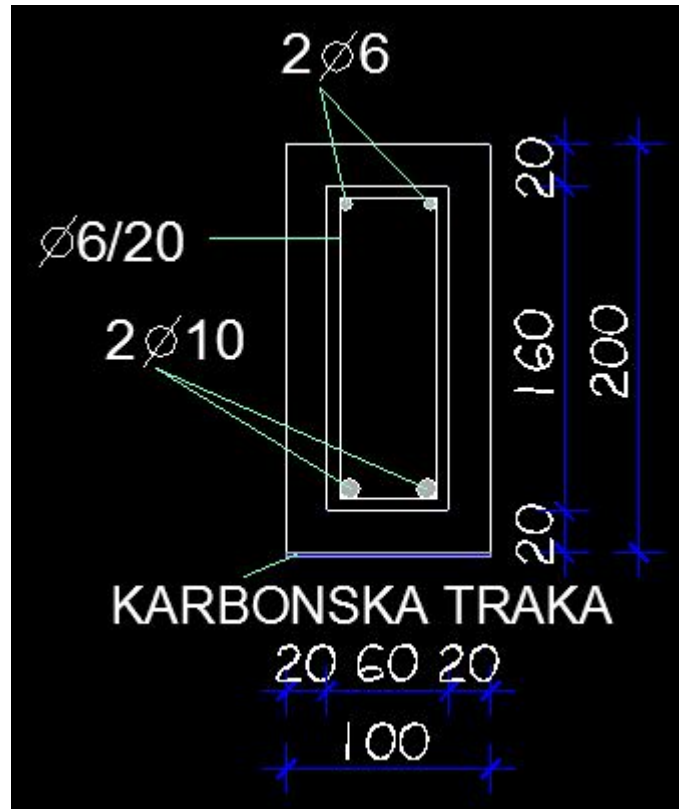
Za ojačanje karbonskom trakom koristiti će se karbonske trake sustava Carboniar, te epoxy smola proizvođača WestSystem.

Greda G1 izrađena je od armiranog betona poprečnog presjeka dimenzija: $b = 100$ mm, $h = 200$ mm, $L = 1000$ mm (vidi Crtež 1.2).



Crtež 1.2: Poprečni presjek grede G1

Greda G2 izrađena je od armiranog betona poprečnog presjeka dimenzija: $b = 100$ mm, $h = 200$ mm, $L = 1000$ mm (jednake dimenzije kao i grede G1) s time da je s donje strane nalijepljena karbonska traka širine 100 mm i debljine 2 mm (vidi Crtež 1.3).



Crtež 1.3: Poprečni presjek grede G2

Kod nanošenja opterećenja na grede, korištena je shema opterećenja, i to djelovanje koncentrirane sile na sredini raspona grede. Shema opterećenja će biti prikazana prilikom objašnjenja provođenja samog ispitivanja greda.

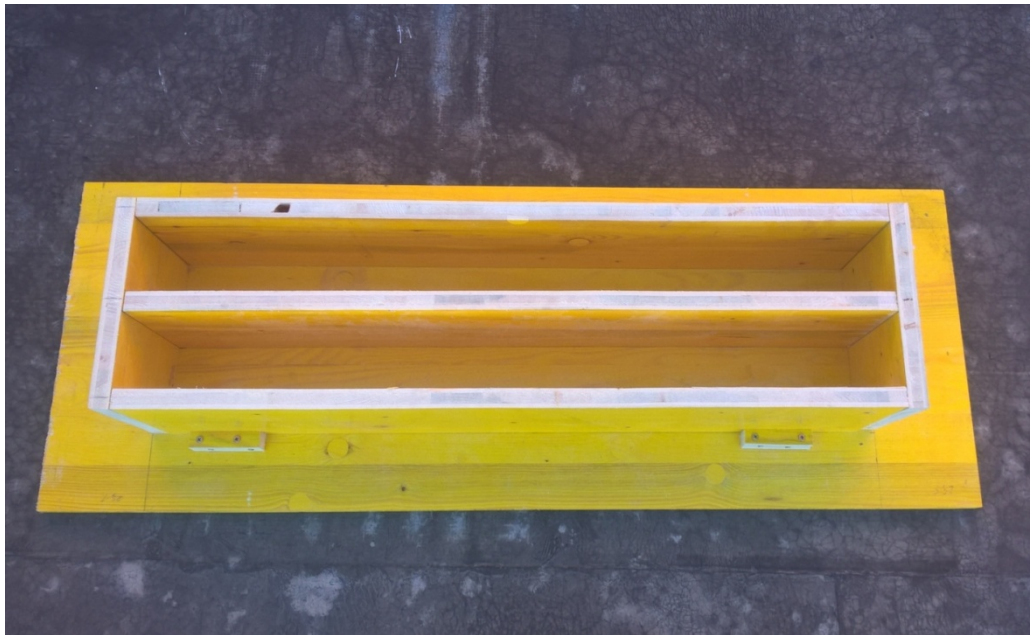
2. OPIS GREDE

2.1. Opis oplata greda

Oplata greda G1 i G2 napravljena je od vodootporne šperploče debljine 2,7 cm, te učvršćena čeličnim vijcima kao što se vidi na Fotografijama 2.1 i 2.2.



Fotografija 2.1: Oplata greda G1 i G2



Fotografija 2.2: Oplata greda G1 i G2

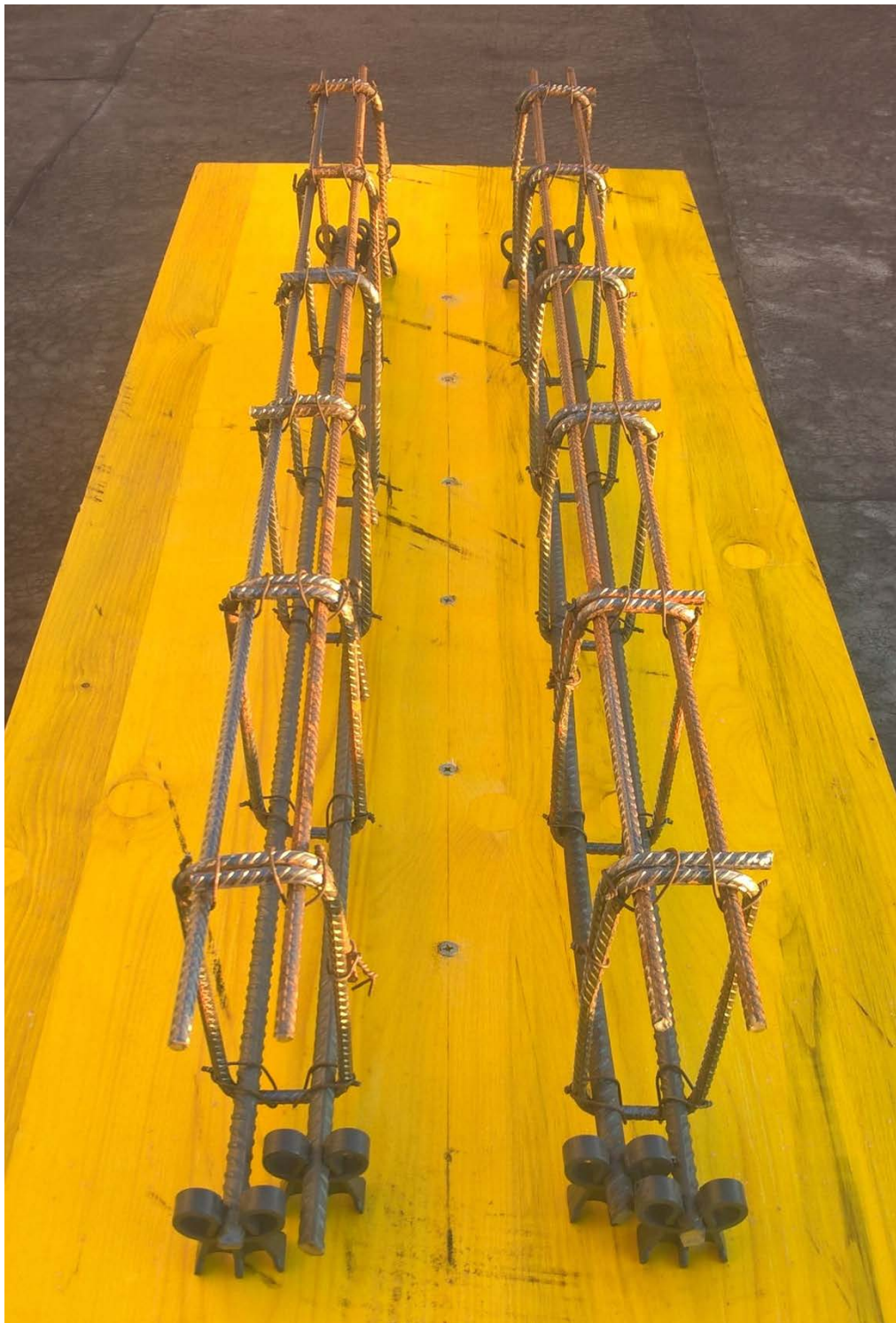
2.2. Opis armature greda

Grede G1 i G2 su jednako armirane. Korišten je čelik B 500 B.

Armature greda G1 i G2 su $2\phi 6$ mm u gornjoj zoni, $2\phi 10$ mm u donjoj zoni, te vilice $\phi 6$ mm na razmaku od 20 cm kao što se vidi na Fotografijama 2.3 i 2.4.



Fotografija 2.3: Armatura greda G1 i G2



Fotografija 2.4: Armatura greda G1 i G2

Na Fotografiji 2.4 su vidljivi plastični distanceri koji služe da bi armatura bila na pravilnoj udaljenosti od oplata.

2.3. Karakteristike betona od kojeg su izvedene grede

Receptura kao i sami beton za navedene grede su napravljeni u Građevinskom laboratoriju *Ante- inženjerstvo d.o.o.* u Zmijavcima kod Imotskog (Fotografija 2.5).

Kako bi se postigla tražena tlačna čvrstoća betona (f_{cc}) C 30/37, zamiješan je agregat maksimalnog promjera zrna $d < 16$ mm, te količina od 320 kg cementa na 1 m^3 betona, uz odgovarajuću količinu vode.

Prilikom izvođenja greda, uzeta su 2 uzorka kako bi se naknadno provjerile karakteristike upotrebljenog betona (Fotografija 2.5).

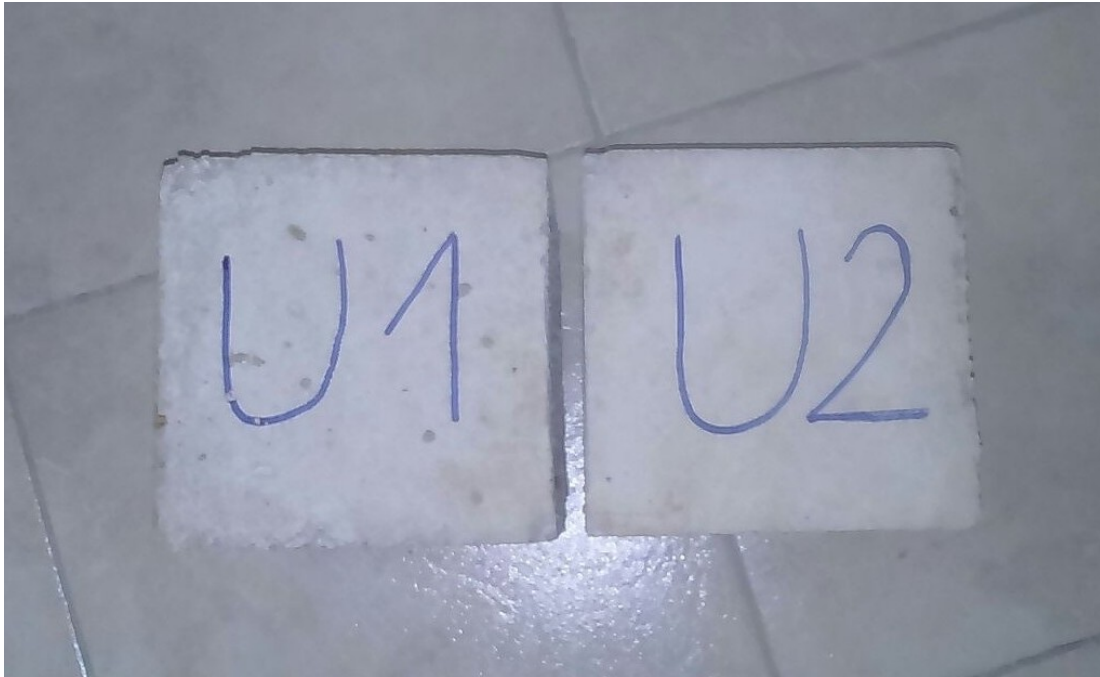


Fotografija 2.5: Grede i uzorci za ispitivanje nedugo nakon izvođenja

2.3.1. Rezultati tlačne čvrstoće uzoraka betona

Uzorci betona dimenzija 15 x 15 x 15 cm uzeti prilikom betoniranja greda označeni su kao uzorci U1 i U2 (Fotografija 2.6).

Nakon 48 sati od betoniranja, uzorci su izvađeni iz kalupa te potopljeni u vodu temperature $20 \pm 2^{\circ}\text{C}$ gdje su ostali do ispitivanja. Ispitivanje je provedeno 28. dan od dana betoniranja uzoraka.



Fotografija 2.6: Uzorci U1 i U2 označeni za ispitivanje

Ispitivanje tlačne čvrstoće betonskih kocaka provedeno je na preši proizvođača Tecnotest Modena – Italy (Fotografija 2.7). Maksimalna sila koju preša može proizvesti je 3000 kN. Rezultati dobiveni ispitivanjem kocaka su prikazani u Tablici 2.1.

Oznaka uzorka	Sila loma (kN)	Tlačna čvrstoća (N/mm^2)
U1	782,5	34,77
U2	794,5	35,31

Tablica 2.1: Rezultati dobiveni ispitivanjem uzoraka U1 i U2



Fotografija 2.7: Uzorci U1 i U2 prilikom ispitivanja tlačne čvrstoće

Na Fotografiji 2.7 je prikazan slom uzorka U1 i uzorka U2 prilikom ispitivanja tlačne čvrstoće betona. Na ekranu uređaja za ispitivanje može se pročitati sila loma.

Treba napomenuti kako srednja vrijednost tlačne čvrstoće postignuta ovim ispitivanjem nije zadovoljila zahtjevanu tlačnu čvrstoću betona iznosa 37 (N/mm²).

Rezultati ispitivanja uzoraka U1 i U2 su vidljivi u izvaji o izvršenom ispitivanju na Fotografiji 2.8.


GRAĐEVINSKI LABORATORIJ
Ante-inženjerstvo d.o.o.

Petra Krešimira 19 ; 21266 Zmiševci
 web: www.ante-inzenjerstvo.hr ; e-mail: info@ante-inzenjerstvo.hr
 tel. 021/840-615 / fax:021/552-157 ; mob. 099/2840-615


IZJAVA O IZVRŠENOM ISPITIVANJU

Građevinski laboratorij Ante-inženjerstvo d.o.o. izdaje izjavu o izradi armirano-betonskih elemenata i ispitivanju tlačne čvrstoće ugrađenog betona prema HRN EN 12390-3.

Izrada elemenata i ispitivanje tlačne čvrstoće betona izvršena je na zahtjev Alena Zemunika. Armirano-betonski elementi su izrađeni za potrebe usporednog ispitivanja tlačne čvrstoće elemenata sa i bez ojačanja karbonskim vlaknima tlačne zone (tema diplomskog rada).

Beton je izrađen prema recepturi za beton klase C 25/30, razreda konzistencije S3, razreda izloženosti XC2, sadržaja klorida $Cl=0,20$ i maksimalne veličine zrna agregata $D_{max} = 16mm$. Korišten je portland cement, proizvođača Cemex oznake CEM II/B-M 42,5 N/mm². Korištena je količina od 320 kg/m³, a vodocementni faktor je iznosio $v/c = 0,57$.

Betoniranje elemenata izvršeno 19.12.2015. u laboratoriju tvrtke Ante-inženjerstvo d.o.o. te su uzeti uzorci betona za ispitivanje tlačne čvrstoće očvrstlog betona. Armirano-betonski su dimenzija 10x20x100 cm (2 komada), a uzeti uzorci su standardnih dimenzija 15x15x15 cm (2 uzorka).

Nakon betoniranja elementi su njegovani u laboratorijskim uvjetima, te su nakon 48 sati stavljeni u bazen za njegovanje uzoraka u vodi pri temperaturi vode 20°C, gdje su bili njegovani do preuzimanja.

Uzorci betona su označeni jednoznačnim oznakama U-1 i U-2. Ispitivanje uzoraka na tlačnu čvrstoću provedeno je 20.01.2016. to jest nakon 32 dana starosti.

Ispitivanje je vršeno prema HRN EN 12390-3. Rezultati ispitivanja prikazani su u tablici 1.

Tablica 1. Prikaz rezultata ispitivanja

Oznaka uzorka	Dimenzije uzorka (mm)			Masa uzorka (kg)	Sila loma (kN)	Tlačna čvrstoća (N/mm ²)
U-1	150,5	149,0	151,3	7,681	782,5	34,77
U-2	150,3	150,7	150,0	7,593	794,5	35,31
SREDNJA VRIJEDNOST:	150,40	149,85	150,65	7,637	788,5	35,04

Izjava služi kao dokaz o izvršenim ispitivanjima i dobivenim rezultatima.

za Ante-inženjerstvo d.o.o.

Ante Puljić ing. građ.



U Zmiševcima, 21.01.2016.

Fotografija 2.8: Izjava o izvršenom ispitivanju uzoraka betona

2.4. Pojam, karakteristike i tehnologija izrade kompozitnih materijala

Kompozitni materijali općenito

Pojam "kompozitni" predstavlja svaki materijal u kojemu se jedan ili više nestalnih oblika, općenito sastavljeni od materijala izvanrednih mehaničkih karakteristika, stapaju u jedan stalni oblik. Stari Egipćani su izrađivali kompozitne cigle miješajući glinu i slamu. Kompoziti, o kojima se ovdje govori su plastični materijali ojačani karbonskim vlaknima, poznati kao CFRP (Carbon Fibers Reinforced Polymers). Vlakna su ojačavajuća komponenta, a smola redistribuira sile uzrokovane vanjskim naponom. Rezultat je materijal koji sjedinjuje veliku čvrstoću i krutost s iznimnom lakoćom i trajnošću, a CFRP je zaista otporan na koroziju. CFRP je u uporabi u avioindustriji više od 30 godina, a u građevinarstvu zadnjih 10 godina.

Karbonska vlakna

Karbonska vlakna se proizvode oksidacijom, karbonizacijom i grafitizacijom na visokim temperaturama sirovih materijala s visokim sadržajem karbona, kao što su katranska smola, celuloza ili poliakrilnitr (PAN). Varijacijom temperature od 2600°C do 3000°C tokom procesa grafitizacije mogu se dobiti vlakna velike čvrstoće (HS) ili vlakna visokog modula elastičnosti (HM). FRP kompoziti koji su bazirani na karbonskim vlaknima su obično označeni kao CFRP (Carbon Fiber Reinforced Polymer).

Karbonska vlakna imaju visoke mehaničke karakteristike u pravcu vlakana i znatno niže u poprečnom pravcu (anizotropno ponašanje). Ova vlakna imaju suštinski krto ponašanje s relativno niskom absorpcijom energije, pa ipak njihova otpornost na zamor je veća u usporedbi sa staklenim i aramidnim vlaknima. Koeficijent toplinskog širenja karbonskih vlakana je negativan, što ih čini dimenzionalno stabilnim. Osnovne prednosti karbonskih vlakana su odnos između čvrstoće i težine, odlična trajnost i dobra deformabilna svojstva. Glavni ograničavajući faktor za primjenu karbonskih vlakana je njihova cijena.

Karbonska vlakna imaju nekoliko iznimnih karakteristika kao što su:

- a) izvrsno ponašanje pri seizmičkim djelovanjima,
- b) iznimno malen zamor materijala,
- c) izvrsna kemijska otpornost na otapala, kiseline te baze,
- d) elastično linearno ponašanje do loma.

CFRP materijali mogu se dobiti kroz dva različita procesa: prvi oblikuje vlakna i smolu u tvornici pod visokim tlakom i vrućim izvlačenjem te nudi uglavnom samo jednosmjerne lamele preko 1 mm debljine. Drugi koristi karbonska vlakna tkana kao trake ili platna, s jedinom razlikom u njihovoj širini, ne impregnirana sa smolom, stoga suha, što dopušta proizvodnju kompozitnog materijala na mjestu ugradbe, a ne u nekoj udaljenoj tvornici. Drugi proces koristi karbonska vlakna kao ojačanje te posebno formuliranu epoksidnu smolu kao kalup. Ojačavajuća komponenta u ovom sustavu je suha traka ili platno karbonskih vlakana, koje drži na okupu minimalni broj transverzalnih staklenih vlakana, savršeno savitljivo, s mogućnošću impregnacije, te prilagodljivo bilo kojem obliku. Ovaj sistem može se prilagoditi širini strukturalnog elementa, smanjujući debljinu ojačanja, a zadržavajući iznos otpora.

Karakteristike i mehanička svojstva standarda karbonskih vlakana

Ovaj sustav ojačanja nudi:

- minimalno dodavanje težine (obično manje od 1% težine same strukture),
- minimalnu debljinu (oko 1 mm),
- reverzibilnost procesa, budući je moguće ukloniti ojačanje, te ponovno izvesti novo,
- veliku otpornost u vlažnom okružju, čak do 100 %, jer karbonska vlakna, za razliku od drugih sintetičkih vlakana minimalno apsorbiraju vlagu,
- kemijski inertna smola, koja proizvodi ambijent $pH > 13$, pomaže u pasiviziranju čeličnih šipki u betonu,
- znatno smanjeno vrijeme za obnovu, te kasniju uporabu,
- mogućnost dozvoljavanja pristupa, u većini slučajeva, još za trajanja radova,
- izvrsnu kemijska otpornost, naročito u lužnatom ambijentu,
- minimalna zavisnost od različitih higroskopskih uvjeta za vrijeme aplikacije.

Otporna komponenta standardnih karbonskih vlakana spojenih u suhe trake pokazuje slijedeća svojstva:

- vlačna čvrstoća: 4900 MPa
- modul elastičnosti: 230 GPa
- lomno produljenje: 2.1 %
- koeficijent temperaturnog širenja: $0,4 \cdot 10^{-6} / ^\circ\text{C}$
- gustoća: 1.8 kg/dm³

U odnosu na težinu, karbonska vlakna su uistinu superiorna čak i za čelik namjenjen za prednapregnuti beton. Sve trake karbonskih vlakana imaju atest dobiven od proizvođača, koji ističu mehanička svojstva proizvoda, koja su, općenito, jednaka ili bolja od gore navedenih.

Izvanredno ponašanje ovakvog sustava također zavisi o prodiranju smole kroz vlakna na podlogu za vrijeme procesa polaganja, dok ovo nije moguće s već impregniranim ojačanjima, kao što su lamelirani ojačivači. Različiti koraci ciklusa polaganja, pažljivo završeni u vremenu propisanom od proizvođača smole, dopuštaju izvedbu homogenog i monolitnog posla zahvaljujući prodoru kroz ojačanje, te trodimenzionalnoj povezanosti presjeka matrice (tikotropičnost – bitno svojstvo epoksidne smole) izbjegavajući bilo kakav rizik nedovršene polimerizacije i posljedičnog zapleta planova.

Trajnost sistema

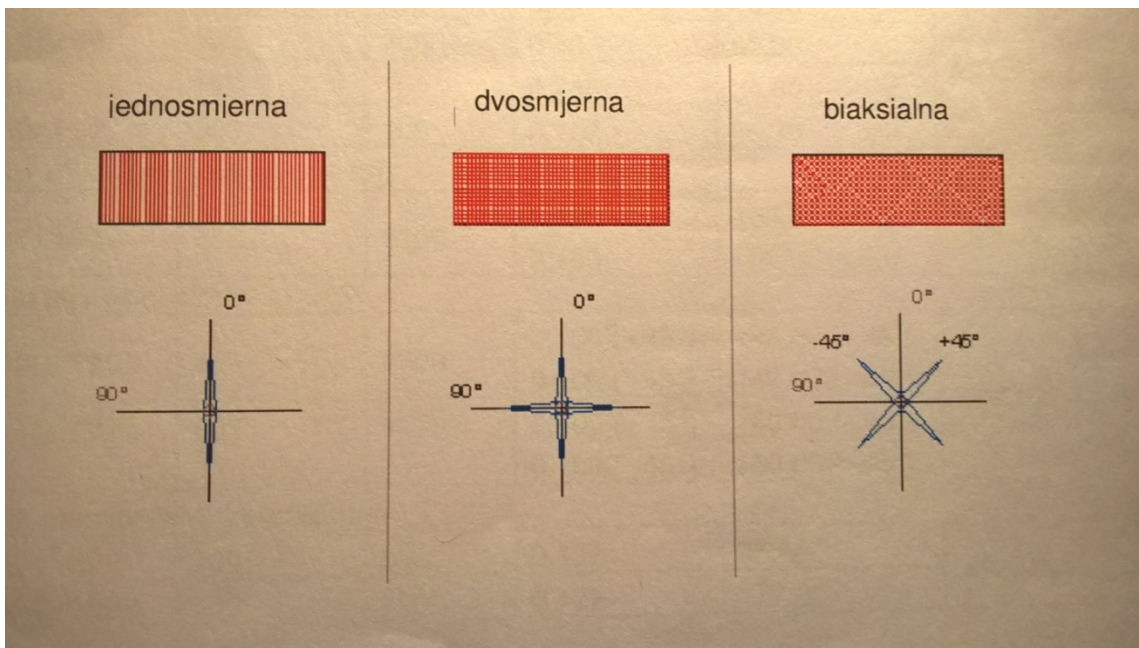
Po dostupnoj tehničkoj literaturi karbonska vlakna ne pokazuju nikakvo smanjenje mehaničkih svojstava preko perioda od 50 godina. Što se smole tiče, proizvođači ističu da se epoxy sistem koristi apsolutno pouzdano i s povjerenjem preko 40 godina. Usprkos ovome, uputno je planirati, od projektnog stadija, periodičke kontrole, te ako je potrebno održavanje ili zamjena.

Težina traka može se birati između 300 i 1200 gr/m²; ovo je parametar za određivanje debljine te, stoga, presjeka otpora.

Proizvode se različiti tipovi traka karbonskih vlakana i platna.

Nadalje, karakteristike ojačanja mijenjaju se sa smjerom vlakana (Crtež 2.1):

- 1) jednosmjerni, sa svim vlaknima u jednom smjeru,
- 2) dvosmjerni, gdje su vlakna usmjerena na 0° te na 90° (vlakna su usmjerena u dva međusobno okomita smjera); ako je količina vlakana u oba smjera ista, ojačanje je “balansirano“, u suprotnom je “nebalansirano“,
- 3) biaksialni, gdje vlakna idu pod 45° u odnosu na smjer djelovanja opterećenja, a međusobno su pod kutem od 90°.



Crtež 2.1: Tipovi traka karbonskih vlakana i platna

2.4.1. Korištenje kompozitnih materijala u građevinarstvu

U građevinarstvu, najčešća upotreba ovakvih kompozitnih materijala je kod strukturalnog ojačanja postojećih građevina gdje se CFRP poželjno uspoređuje s čelikom u ojačanju uglavnom savijenih djelova, kao što su podovi i grede, u ojačanju stupova omatanjem, te u ojačanju zidanih objekata.

Na zidanim konstrukcijama ovakvi kompozitni materijali se koriste za:

- 1) spajanje oštećenih objekata ili dijelova, za krpanje slomljenih krajeva,
- 2) smanjenje uvjeta nakošenosti,
- 3) apsorpciju vlačnih napona statičkog ili dinamičkog porijekla na svodovima, lukovima i kupolama,
- 4) povećanje otpora horizontalnom stresu.

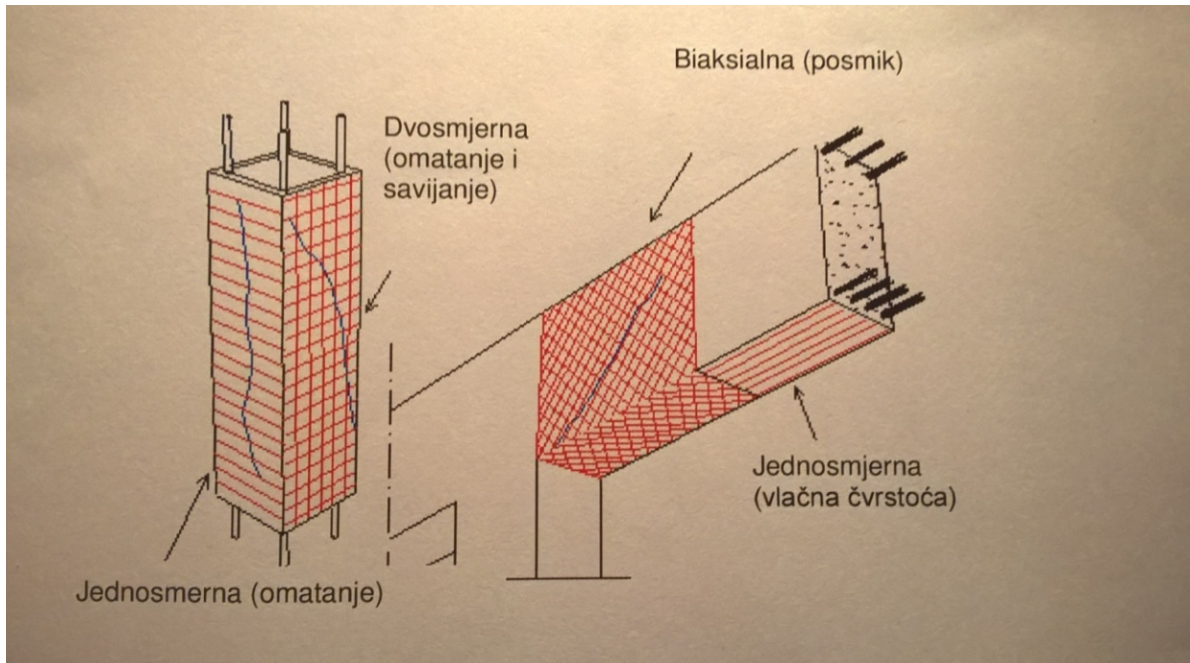
Na drvenim konstrukcijama ovakvi kompozitni materijali se koriste za:

- 1) povećanje nosivosti i za zadržavanje deformacija u prihvatljivim granicama.

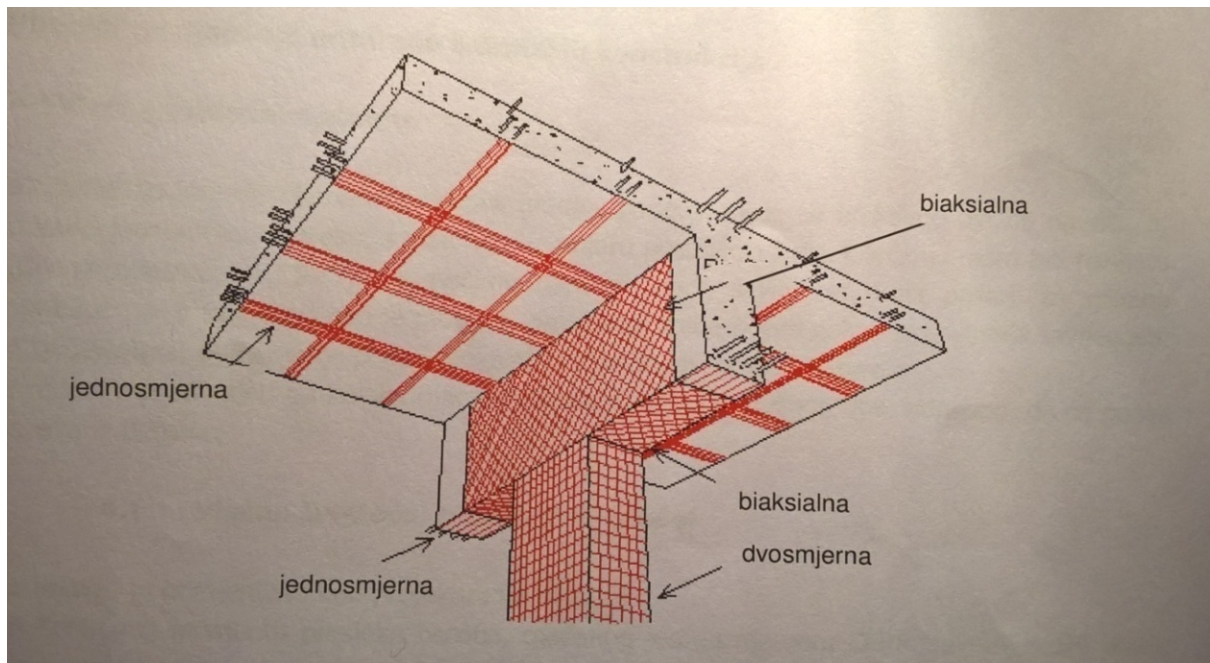
Na betonskim konstrukcijama ovakvi kompozitni materijali se koriste za (vidi Crteže 2.2 i 2.3):

- 1) povećanje vlačne i posmične čvrstoće,

- 2) omatanje stlačenih elemenata i poboljšanje njihove žilavosti, u smislu mogućnosti otpora određenim deformacijama u plastičnom području, uglavnom za vrijeme potresa,
- 3) povećanje otpornosti strukture na zamor pod harmonijskim promjenjivim naprezanjem.



Crtež 2.2: Načini korištenja karbonskih traka kod armirano betonskih stupova i greda



Crtež 2.3: Načini korištenja karbonskih traka kod armirano betonskih stupova, greda i ploča

2.4.2. Ojačanje grede G2 karbonskom trakom u donjoj zoni

Za ojačanje grede G2 u donjoj zoni, koja će se ispitati u ovom radu, korištena je dvosmjerna karbonska traka težine 200 gr/m^2 nanescna u dva sloja što je podjednako jednom sloju karbonske trake težine 400 gr/m^2 .

Kao ljepilo korištena je epoxy smola proizvođača WEST SYSTEM Epoxy koji se proizvodi u Velikoj Britaniji prema licenci Gougeon Brothers Inc. i smatra se jednom od najboljih epoxy smola današnjice [7].

Na gredu je prvo nanesen tanak sloj epoxy smole zamješana od A (105 Epoxy Resin) i B (205 Hardener) komponente u pravilnom težinskom omjeru, te na njega položena karbonska traka odgovarajućih dimenzija (Fotografija 2.9). Nakon toga slijedi još jedan premaz smole, zatim polaganje druge trake, te na kraju završni premaz epoxy smole. Kako bi se postigao što kvalitetniji laminat, potrebno je koristiti minimalnu količinu smole. Laminat postiže proračunsku vlačnu čvrstoću 7 dana nakon izvođenja.



Fotografija 2.9: Greda G2 ojačana karbonskom trakom (pogled na preokrenutu gredu prilikom lijepljenja) i kantice s komponentama epoxy smole

3. NUMERIČKE ANALIZE PONAŠANJA GREDA

3.1. Općenito o numeričkoj analizi greda

U ovom poglavlju analizirati će se numerički rezultati analize greda G1 i G2.

Osnovni cilj numeričkog modeliranja konstrukcije ili nekog njenog izdvojenog elementa je prikazivanje ponašanja numeričkog modela, te u ovom slučaju i usporedba s experimentalno dobivenim rezultatima.

Rezultati uspješnog modeliranja su najbolje vidljivi na dijagramima unutarnjih sila i deformacija.

U ovom dijelu rada će se provesti usporedba opterećenja i pomaka na sredini raspona opterećenih greda.

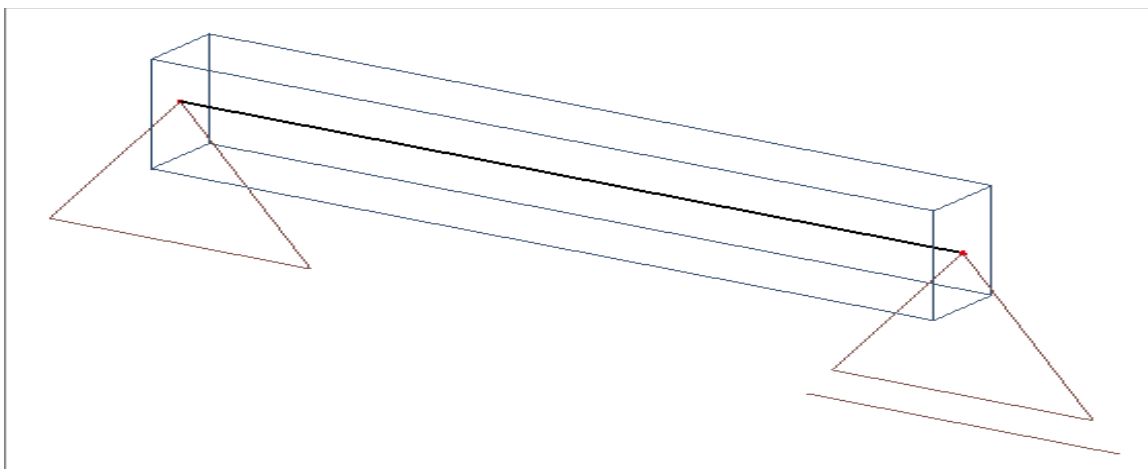
Numerički proračun modela je proveden u računalnom programu SCIA Engineer 2015 [6].

3.2. Modeliranje greda pomoću računala

Rubni uvjeti

Izabrani statički sustav promatranog modela greda G1 i G2 je prosta greda, zglobno oslonjena na krajevima raspona. Raspon ležajeva je 90 cm.

Na Crtežu 3.1 prikazan je statički sustav modela greda G1 i G2.



Crtež 3.1: Statički sustav modela greda G1 i G2

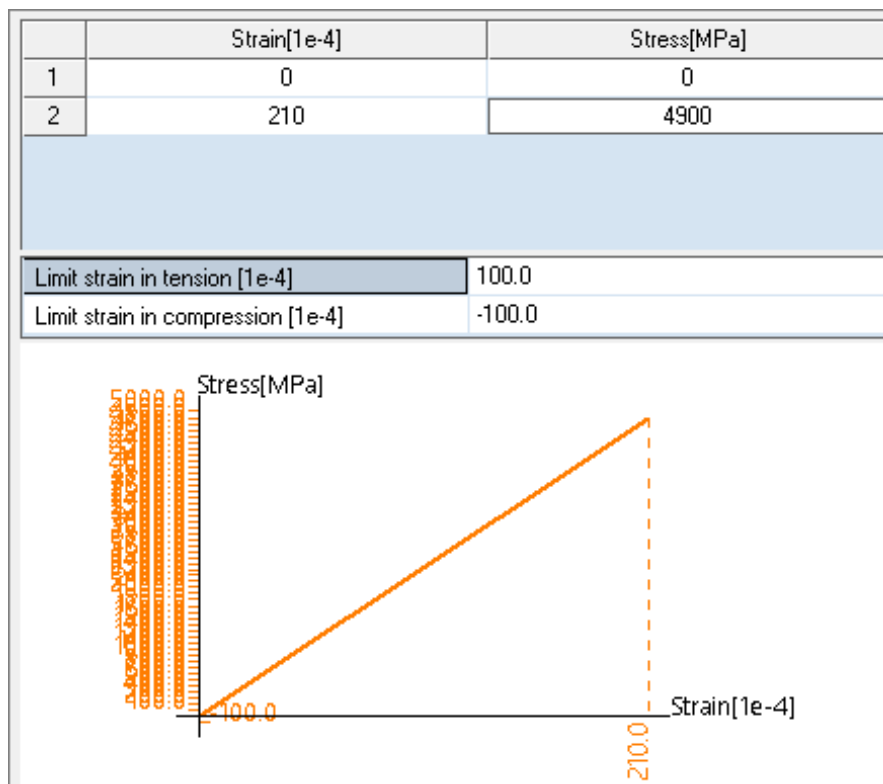
3.2.1. Materijalne i geometrijske karakteristike

Prilikom modeliranja korištena su sljedeća svojstva karbonskih vlakana spojena u trake epoxy smolom:

- vlačna čvrstoća: 4900 MPa
- modul elastičnosti: 230 GPa
- lomno produljenje: 2.1%
- gustoća: 1,8 kg/dm³

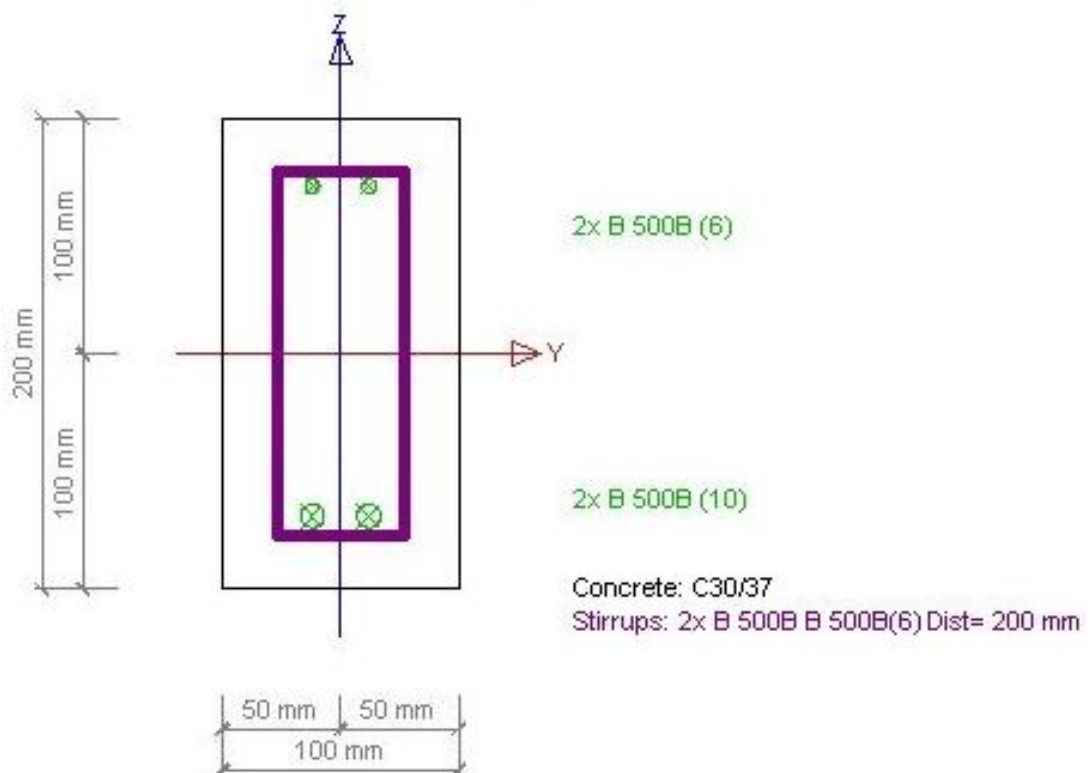
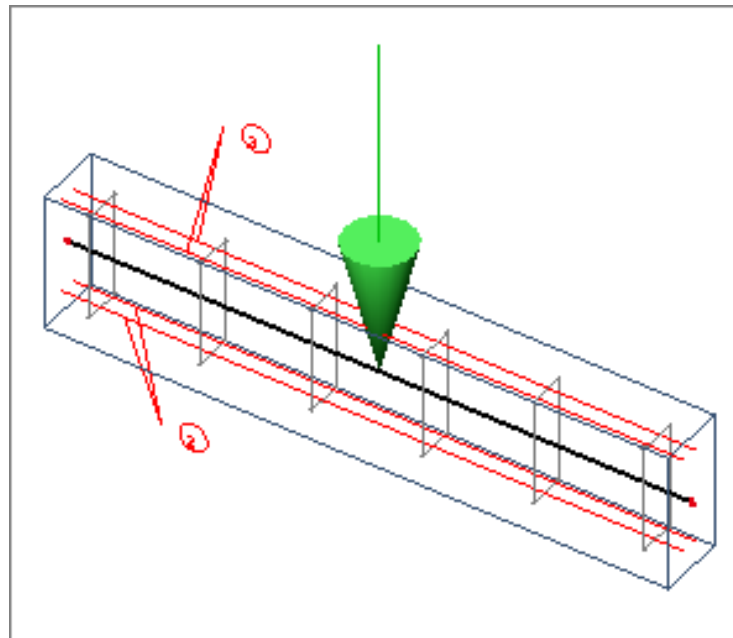
Grede G1 i G2 modelirane su za beton C 30/37, armirane su u donjoj zoni s dvije armaturne šipke $\phi 10$, a u gornjoj zoni s dvije armaturne šipke $\phi 6$, dok su vilice $\phi 6 / 20$ cm. Čelik s kojim je modelirana armatura obje grede je B500 B. Greda G2 je u donjoj zoni ojačana s dva sloja karbonskih traka (200 gr/m²). Navedena karbonska vlakna modelirana su kao dvije armaturne šipke u donjoj zoni poprečnog presjeka s odgovarajućim materijalnim svojstvima karbonskih vlakana.

Na Dijagramu 3.1 je prikazan dijagram prema kojem su modelirana svojstva karbonskih vlakana.



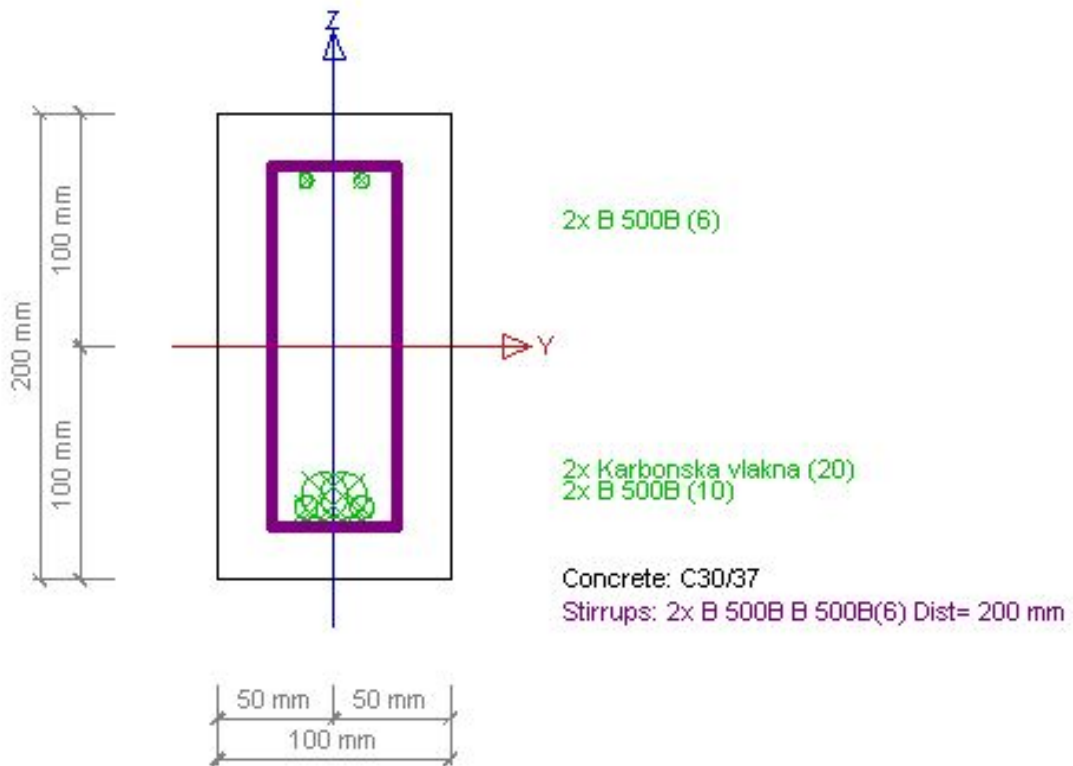
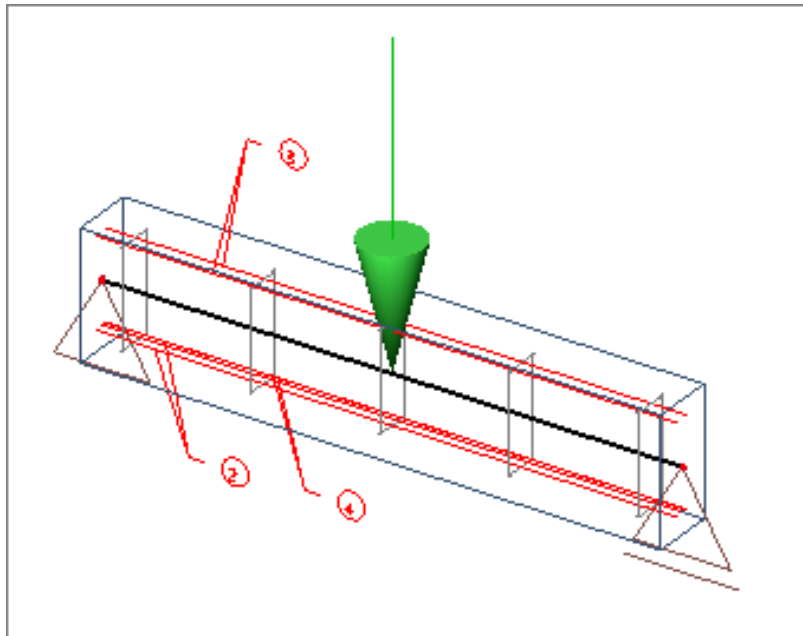
Dijagram 3.1: Dijagram prema kojem su modelirana fizikalna svojstva karbonskih vlakana

Materijalne i geometrijske karakteristike modela grede G1 (bez ojačanja karbonskom trakom) prikazane su na Crtežu 3.2. Na crtežu je uz armaturu grede također prikazana i koncentrirana sila na polovini raspona grede G1.



Crtež 3.2: Materijalne i geometrijske karakteristike modela grede G1

Materijalne i geometrijske karakteristike modela grede G2 (greda ojačana karbonskom trakom) prikazane su na Crtežu 3.3. Na crtežu je uz armaturu grede, i dvije armaturne šipke koje imaju svojstva karbonskih vlakana navedena u prethodnom dijelu teksta, također prikazana i koncentrirana sila na polovini raspona grede G2.



Crtež 3.3: Materijalne i geometrijske karakteristike modela grede G2

3.3. Opterećenje greda i njihova simulacija pomoću računala

Opterećenje na grede u računalnoj simulaciji je modelirano kao koncentrirana sila na polovini raspona greda. Opterećenje modela greda G1 i G2 je prikazano na Crtežima 3.2 i 3.3.

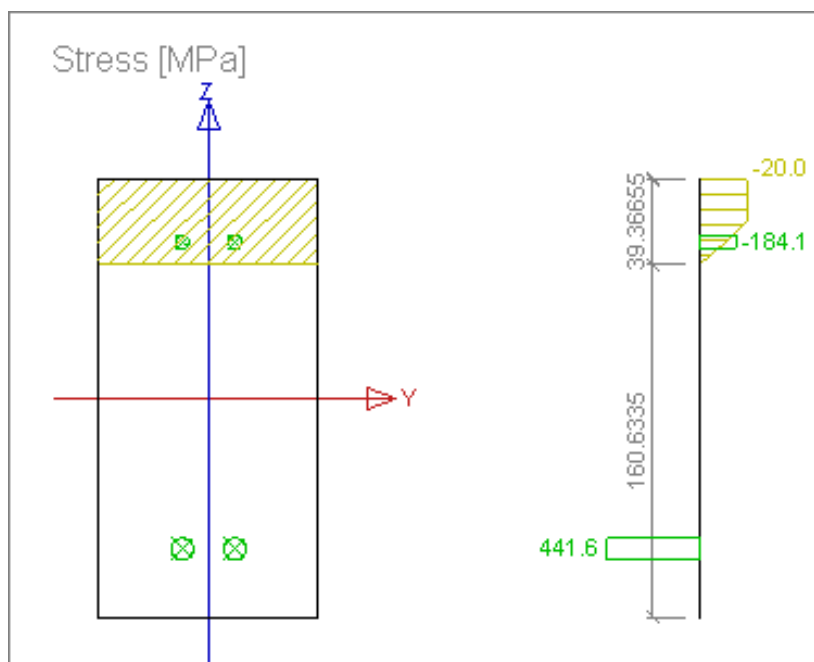
Grede G1 i G2 su kod numeričke analize opterećivane postepeno u koracima do sloma.

Početno opterećenje greda je 5 kN, te se nastavlja s opterećenjem u koracima po 5 kN sve do sloma konstrukcije. Pošto je za numerički proračun korišten računalni program SCIA Engineer 2015 [6], greda nije opterećivana do sloma po armaturi, zbog toga što kod eksperimentalnog ispitivanja grede dužine 1 m nije moguće postići tečenje armature, već je greda opterećivana do prekoračenja tlačne čvrstoće betona u gornjoj zoni grede.

3.4. Rezultati numeričke analize greda

Opterećenje grede G1 je prekinuto na iznosu koncentrirane sile od 50 kN, dok je greda G2 (ojačana karbonskom trakom) opterećivana do iznosa sile od 75 kN.

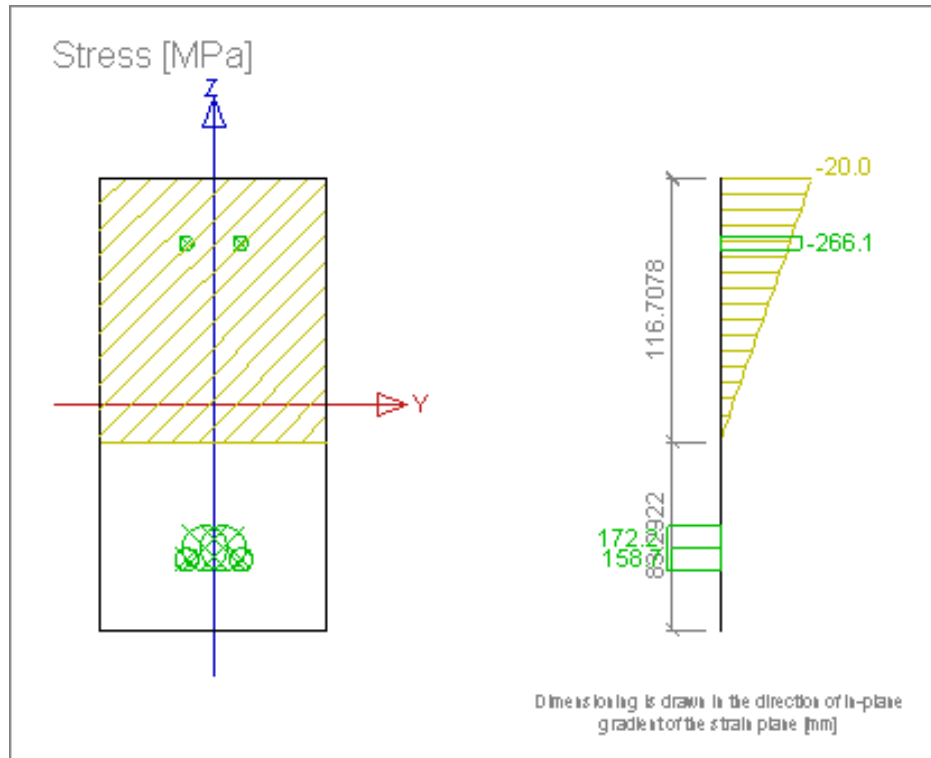
Na Crtežu 3.4 je prikazan dijagram naprezanja u kojem je vidljivo kako u gornjoj zoni grede dolazi do prekoračenja tlačne čvrstoće betona (računalni program SCIA Engineer računa do iznosa od 20 MPa).



Crtež 3.4: Opterećenje grede G1 (bez ojačanja karbonskom trakom) koncentriranom silom na polovini raspona u iznosu od 50 kN

Opterećenje grede G2 je prekinuto na iznosu koncentrirane sile od 75 Kn.

Na Crtežu 3.5 je prikazan dijagram opterećenja grede G2 koncentriranom silom na sredini raspona u iznosu od 75 Kn.



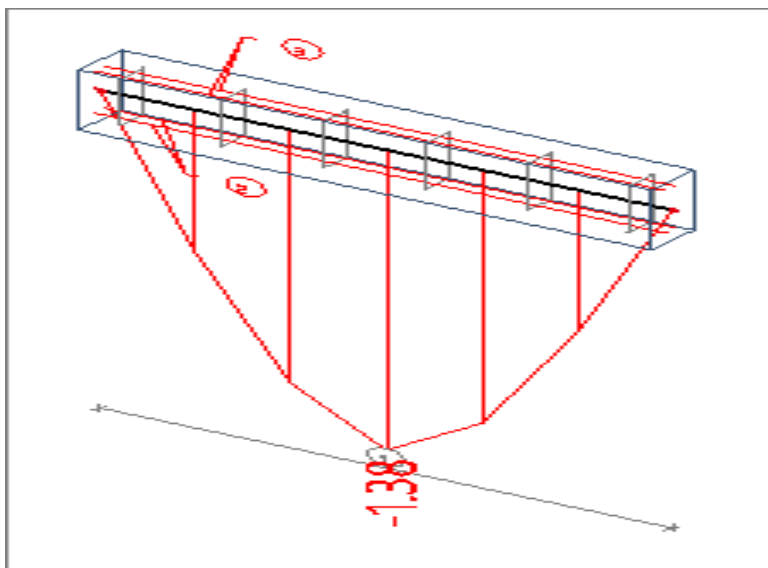
Crtež 3.5: Opterećenje grede G2 (ojačana karbonskom trakom) koncentriranom silom na polovini raspona u iznosu od 75 kN

Iz ovog dijagrama je vidljivo kako u gornjoj zoni grede dolazi do prekoračenja tlačne čvrstoće betona (računalni program SCIA Engineer računa do iznosa od 20 MPa), ali također je zamjetan pad vlačnih naprezanja u donjoj zoni grede G2 u odnosu na gredu G1 (prikazano na Crtežu 3.4) što je rezultat ojačanja donje zone grede karbonskom trakom.

3.4.1. Progibi kao rezultat numeričke analize greda

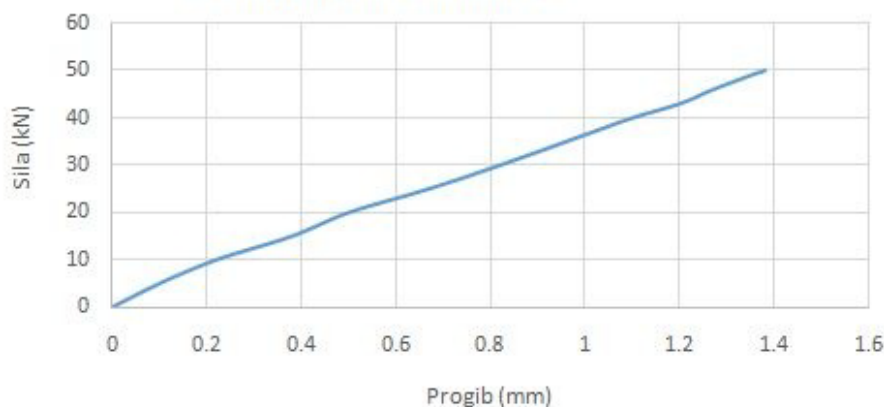
Kao rezultat numeričke analize greda prikazati će se odnos opterećenja i progiba na mjestu koncentrirane sile (na polovini raspona grede) kod greda G1 i G2.

Na Crtežu 3.6 prikazan je progib grede G1 pri opterećenju iznosa 50 kN, dok su na Dijagramu 3.1 prikazani iznosi sila pri opterećenju grede i pripadni pomaci. Iznos najvećeg progiba na sredini raspona je 1,38 mm.



Crtež 3.6: Prikaz progiba grede G1 pri opterećenju iznosa 50 kN

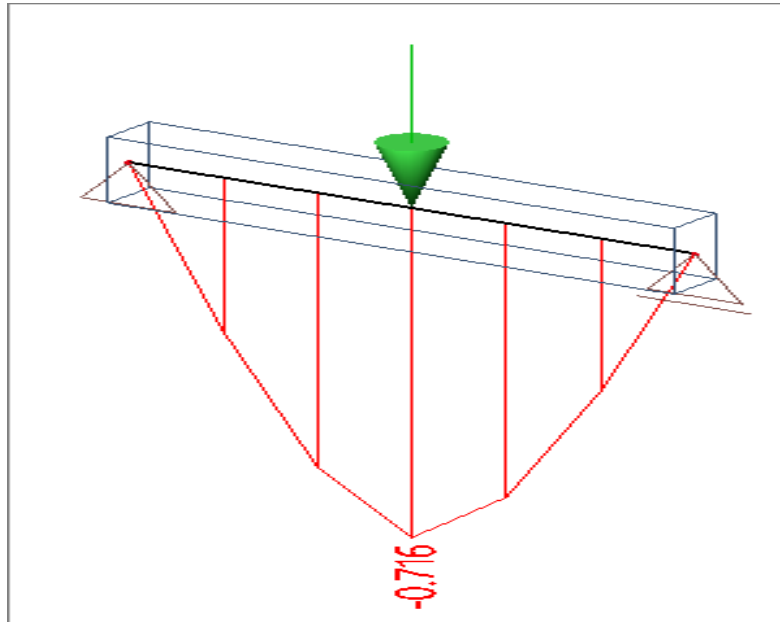
Greda G1 (bez karbona)
Proračun SCIA Engineer



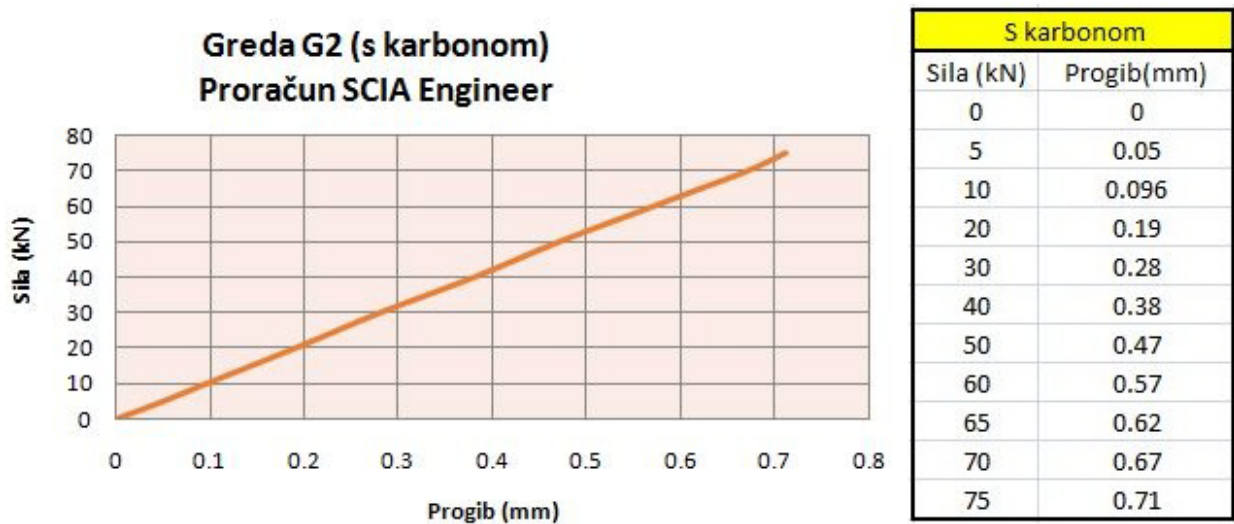
Bez karbona	
Sila (kN)	Progib(mm)
0	0
5	0.1
10	0.22
15	0.38
20	0.5
25	0.67
30	0.82
35	0.96
40	1.1
43	1.2
46	1.27
49	1.35
50	1.38

Dijagram 3.1: Dijagram Sila – Pomak grede G1 proračunato u računalnom programu SCIA Engineer

Na Crtežu 3.7 prikazan je progib grede G2 ojačane karbonskom trakom pri opterećenju iznosa 75 kN dok su na Dijagramu 3.2 prikazani iznosi sila pri opterećenju grede i pripadni pomaci. Iznos najvećeg progiba na sredini raspona je 0,716 mm.



Crtež 3.7: Prikaz progiba grede G2 ojačane karbonskom trakom pri opterećenju iznosa 75 Kn



Dijagram 3.2: Dijagram Sila – Pomak grede G2 ojačane karbonskom trakom proračunato u računalnom programu SCIA Engineer

Usporedbom linija veze Sila – Pomak na Dijagrama 3.1 i 3.2 vidljivo je kako je kod grede G2 koja je ojačana karbonskom trakom, zamjetno manji iznos progiba (0,71 mm u odnosu na 1,38 mm) pri većem iznosu sile (75 kN u odnosu na 50 kN) nego kod grede G1 bez ojačanja karbonskom trakom. Kod grafičkog prikaza ponašanja grede G1 i grede G2 odnosno veze između sila i progiba (pomak na sredini raspona grede) vidljivo je da su u linearnoj vezi iz čega zaključujemo da se ponašanje i grede G1 i grede G2 nalazi u elastičnom području.

4. EKSPERIMENTALNE ANALIZE GREDA

4.1. Općenito

Skup operacija koje se vrše na objektu kako bi se odredile vrijednosti veličine koja se mjeri nazivamo mjerenjem. Mjerenjem se dobivaju informacije o fizičkoj ili kemijskoj prirodi promatranog procesa.

Mjerenje fizikalnih veličina kao što su na primjer duljina ili masa svodi se na uspoređivanje s etalonima, te kao krajnji cilj dobivamo rezultat. To je brojčana vrijednost koja opisuje koliko je puta neka mjerna veličina veća ili manja od promatrane mjerne jedinice.

Izmjeriti neku fizikalnu veličinu znači usporediti je s nekom njenom vrijednošću koju smo usvojili za jedinicu. Međusobno se mogu uspoređivati samo brojne vrijednosti jedne te iste fizikalne veličine.

Cilj mjerenja je dobivanje pouzdanog iskaza o nepoznatim podacima objekta.

Mjerenja fizikalnih veličina mogu biti:

Direktna – to su ona mjerenja kod kojih se rezultat dobije iz eksperimentalnih podataka nekoliko mjerenja jedne te iste fizikalne veličine.

Indirektna – to su ona mjerenja kod kojih se rezultat dobije iz eksperimentalnih podataka nekoliko različitih direktno mjerenih fizikalnih veličina koje su s mjernom veličinom povezane preko neke funkcionalne zavisnosti.

Osnovni zadatak mjerne tehnike je odrediti pravu vrijednost mjerene veličine, imajući u vidu okolnosti pod kojima se vrši mjerenje. I pored primjene suvremenih tehnika mjerenja, mjerne opreme visokih performansi i uz svu moguću pažnju dolazi do određenih odstupanja između stvarne i izmjerene vrednosti.

Greške mjerenja nastaju zbog:

Nesavršenosti mjerne opreme, postupka (procedure) mjerenja, objekta mjerenja i znanja i vještine osobe koja vrši mjerenje. Što je greška mjerenja manja, mjerenje je točnije. Zbog navedenog mjerenje nije potpuno, tj. rezultat mjerenja nema pravu vrijednost, ako se pored

izmjerene vrijednosti na neki na način ne definiraju i granice u kojima se nalazi stvarna vrijednost u odnosu na izmjerenu.

Prilikom mjerenja ne možemo izbjeći greške, ali trebamo nastojati da ih bude što manje.

Klasifikacija grešaka:

Sistematske greške - javljaju se zbog istog uzroka koji je najčešće poznat unaprijed; najčešće se takva greška sistematski ponavlja i može se otkloniti (npr. podjela na mjernoj letvi nije jednaka, kazaljka ampermetra nije na nuli, kapilara termometra ima na raznim mjestima različit presjek, itd.)

Slučajne greške - nastaju uslijed velikog broja različitih uzroka koji nisu unaprijed poznati; ne mogu se izbjeći jer zavise od netočnosti mjernih uređaja, nesavršenosti naših čula, sporednih utjecaja (na primjer: otpor se mijenja s temperaturom, utjecaj vibracija na mjerenje, promet na ulici, itd.). Naime, prilikom mjerenja dobijamo disperziju (rasipanje) rezultata, ali ne možemo unaprijed reći koji uzrok dovodi do toga. Takve greške se mogu svesti na minimum, ali se ne mogu otkloniti.

Promašaji (grube greške) - pogrešna mjerenja uslijed nemarnog očitavanja, nepravilno uključenog instrumenta ili lošeg zapisivanja rezultata. Takve podatke treba odbaciti prilikom izračunavanja mjerene veličine.

Najčešći uzroci pogreški su sljedeći:

- nepravilno rukovanje s mjernim instrumentima,
- nepoznavanje mjernog instrumenta, veličine, objekta ili pojave koja se mjeri,
- nepreciznost,
- neispravnost mjernog instrumenta,
- predrasude ili instinkt kod osobe koja mjeri određenu pojavu ili objekt.

Organizacija ispitivanja:

Kada organiziramo ispitivanje, važno je prije same provedbe ispitivanja detaljno organizirati postupak ispitivanja, te razraditi sve detalje i stvari na koje treba obratiti pozornost prilikom provedbe ispitivanja kako bi ispitivanje proteklo prema planu.

Prije provođenja ispitivanja, potrebno je odrediti redosljed radnji prije postupka ispitivanja:

- točno definirati zadatak (što se mjeri),
- izvršiti prethodni pregled konstrukcije,
- odrediti probna opterećenja,
- odrediti što će se mjeriti i gdje,
- poduzeti sve mjere osiguranja,
- uskladiti ispitivanje s normama,
- kontrolirati rezultate mjerenja i praviti zabilješke radi izrade detaljnog izvještaja.

Proces mjerenja

U procesu mjerenja neke veličine, potrebno je poštivati redosljed radnji prilikom mjerenja.

Faze mjerenja po redu izvršavanja su sljedeće:

- 1) točno postaviti zadatak i cilj mjerenja,
- 2) napraviti plan mjerenja,
- 3) izvršiti mjerenje,
- 4) obraditi rezultate mjerenja.

Kod uređaja koji se koriste za mjerenje fizičkih veličina mogu se koristiti mjerni sustavi i sredstva čiji se rad zasniva na nekom od sljedećim principima:

- mehaničkom,
- optičkom,
- optoelektričnom,
- električnom,
- piezoelektričnom,
- fotoelektričnom,
- pneumatskom.

4.2. Uvod u izvršeno eksperimentalno ispitivanje

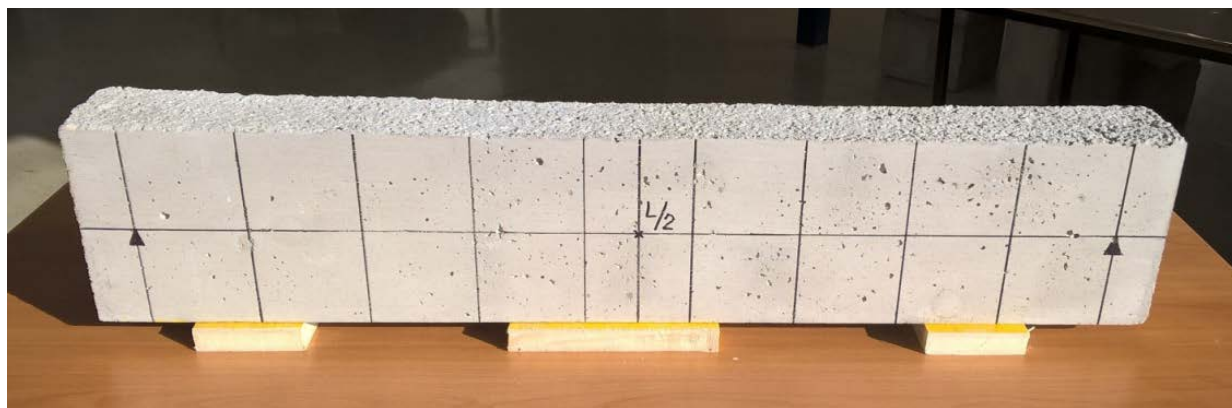
Postoje različite metode mjerenja koje se koriste prilikom ispitivanja grednih nosača, zavisno o tome koje podatke prilikom ispitivanja želimo zabilježiti. Prilikom ovog ispitivanja, promatrati će se progibi na sredini raspona grede. Gibanje točke može se odrediti kao mijenjanje položaja tijekom vremena. Ono je u cjelosti opisano ako u svakom trenutku znamo odrediti položaj točke. Pomak točke je po definiciji promjena položaja neke točke u odnosu na neopterećeno i opterećeno stanje konstrukcije. U ovom radu provesti će se mjerenje vertikalnog pomaka točke u sredini raspona greda izazvano konstantnim povećanjem opterećenja dok ne dođe do sloma konstrukcije. Mjerenje će se vršiti pomoću mjernog uređaja za mjerenje pomaka – digitalne mikroure (vidi kasnije Fotografiju 4.6). Usporedno s mjerenjem pomaka mjeriti će se i prirast sile, kako bi na kraju mogli dobiti dijagram u kojem će biti prikazan odnos sila – pomak.

4.3. Priprema ispitivanja

Kako bi se provelo kvalitetno eksperimentalno ispitivanje, potrebno je izvršiti pripremne radnje koje će naknadno omogućiti kvalitetno praćenje samog postupka ispitivanja.

Kao što je prethodno opisano u Poglavlju 2 ovog rada, u laboratoriju su izvedene armirano betonske grede odgovarajućih dimenzija i svojstava materijala.

Nakon što je postignuta odgovarajuća čvrstoća greda pristupilo se označavanju greda za ispitivanje (Fotografije 4.1 i 4.2). Na gredama su označeni položaji ležajeva, središnja os grede (polovina raspona na kojem će djelovati koncentrirana sila) te su iscrtane vertikalne linije na razmaku od 10 cm u svrhu kvalitetnijeg praćenja pojave pukotina tijekom ispitivanja.



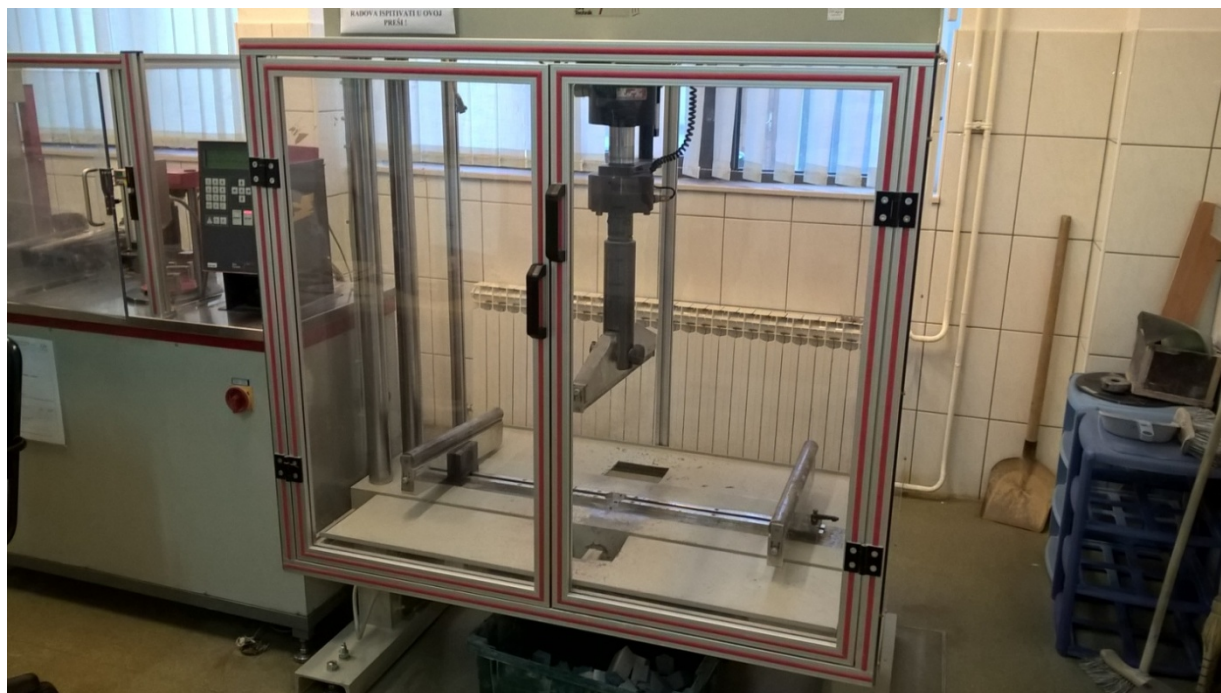
Fotografija 4.1: Greda G1 označena za ispitivanje



Fotografija 4.2: Greda G2 označena za ispitivanje

4.3.1. Simulacija rubnih uvjeta

Simulacija rubnih uvjeta prvenstveno je određena mogućnostima laboratorija tj. uređaja u kojem će se grede ispitati. Ispitivanje će se provesti na hidrauličnoj preši proizvođača Toni Technik (Fotografija 4.3). Maksimalna statička sila koju ova preša može postići je 200 kN. Maksimalni pomak klipa iznosi 25 cm. U ovom eksperimentu, greda je zglobno oslonjena na osloncima. Oslonci imaju mogućnost horizontalnog pomaka, dok su zbog same konstrukcije uređaja onemogućeni vertikalni pomaci (Fotografija 4.4). Prije samog izvođenja eksperimenta, lijevom osloncu je spriječena mogućnost horizontalnog pomaka dok desni oslonac ima mogućnost horizontalnog pomaka zbog što bolje simulacije rubnih uvjeta. Razmak oslonaca je 90 cm. Na klip kojim se vrši opterećenje na gredu montiran je nastavak u obliku horizontalno položenog valjka čime se opterećenjem na sredinu raspona simulira utjecaj koncentrirane sile.



Fotografija 4.3: Uređaj za ispitivanje Toni Technik



Fotografija 4.4: Rubni uvjeti oslanjanja grede

4.3.2. Postavljanje uređaja za mjerenje progiba

Kada su određeni rubni uvjeti, te je greda postavljena u odgovarajući položaj za ispitivanje, slijedi postavljanje mjernog instrumenta za mjerenje vertikalnog pomaka (mikroura). Uređaj mora biti postavljen vertikalno kako bi se mjerio pomak samo u vertikalnom smjeru (Fotografija 4.5). Ispitivanje je provedeno mikrourom s digitalnim očitanjem pomaka proizvođača Mitutoyo. Točnost ove mikroure je 1/100 mm, uz maksimalni mogući pomak ticala od 50 mm.



Fotografija 4.5: Rubni uvjeti oslanjanja grede i postavljena mikroura

4.3.3. Mjerni uređaji za mjerenje pomaka

Postoji više vrsta uređaja kojima se mogu mjeriti pomaci na konstrukciji. Prema principu na koji funkcioniraju dijelimo ih na mehaničke, optičke, električne, laserske i ostale uređaje. Ti uređaji služe mjerenju pomaka odabrane točke na konstrukciji.

Načini mjerenja pomaka:

- 1) milimetarski papir ili letva,
- 2) mjerni sat ili mikroura - služi za precizno mjerenje apsolutnih pomaka,
- 3) indikatorska ploča,
- 4) induktivni mjerac pomaka (LVDT - linear variable diferential transducer),
- 5) kapacitativni pretvarač pomaka,
- 6) geodetski instrument – nivelir.

U ovom radu za mjerenje vertikalnih pomaka korišten je mjerni sat (mikroura) (prikazan na Fotografiji 4.6) koji pretvara linearni pomak točke doticaja (ticala) u kutni pomak kazaljke (indeksa) u odnosu na kružnu brojčanu podjelu.

Mjerni sat (mjerna urica) (mikroura)

Mjerni sat (mikroura) je uređaj koji služi za precizno mjerenje apsolutnih pomaka. Najčešći pomaci koji se mjere su u rasponu od 0 do 25 mm. Najčešće se koriste instrumenti čija je preciznost 1/100 mm, te se to ujedno smatra i zadovoljavajućom razinom preciznosti. Također postoje i mikroure s razinom preciznosti većom od 1/1000 mm.

Podjela mikroure s obzirom na preciznost rada:

- mehanička mikroura,
- elektronska mikroura.

Mehanička mikroura radi na principu uvećavanja pomaka pomoću sustava zupčanika, te očitavanja tih pomaka na skali. Očitavanja pomaka može se vršiti analogno (preko kazaljke) ili digitalno (preko numeričkog zaslona) (Fotografija 4.6).

Digitalna mikroura ima mogućnost spajanja na računalo i na taj način direktno dobivamo podatke preko kojih možemo pratiti ispitivanje i koje je na kraju moguće usporediti s ostalim rezultatima ispitivanja.



Fotografija 4.6: Slika postavljanja i nuliranja mikroure

4.4. Ispitivanje greda

4.4.1. Ispitivanje grede G1

Nakon pripremnih radnji, koje su prethodno opisane, označavanja greda, postavljanja na odgovarajući raspon oslonaca, postavljanje klipa za nanošenje opterećenja, te postavljanje mikroure na sredinu raspona, može se početi s postupnim opterećenjem greda. Grede G1 i G2 se opterećuju opterećenjem koje se nanosilo brzinom od 0,03 MPa/s do sloma konstrukcije.

Ispod klipa koji vrši opterećenje na gredu postavljen je sloj gume debljine 2 mm kako bi se smanjilo početno površinsko drobljenje betona na mjestu koncentrirane sile zbog nezaglađenosti gornje površine grede prilikom izrade (Fotografija 4.7).



Fotografija 4.7: Početak ispitivanja grede G1

Uočavanje pojave prvih pukotina na gredu G1 prikazano je na Fotografiji 4.8, dok se na Fotografiji 4.9 vidi širenje, produljenje i progušnjavanje pukotina prije sloma. Pukotine se protežu od mjesta opterećenja koncentriranom silom dijagonalno prema osloncima grede.



Fotografija 4.8: Pojava prvih pukotina na gredi G1



Fotografija 4.9: Širenje pukotina prije sloma na gredi G1

Na Fotografiji 4.10 vidi se greda G1 neposredno nakon sloma. Dobro se uočava protezanje pukotina od mjesta nanošenja opterećenja koncentriranom silom dijagonalno prema osloncima grede.



Fotografija 4.10: Slom i kraj ispitivanja grede G1

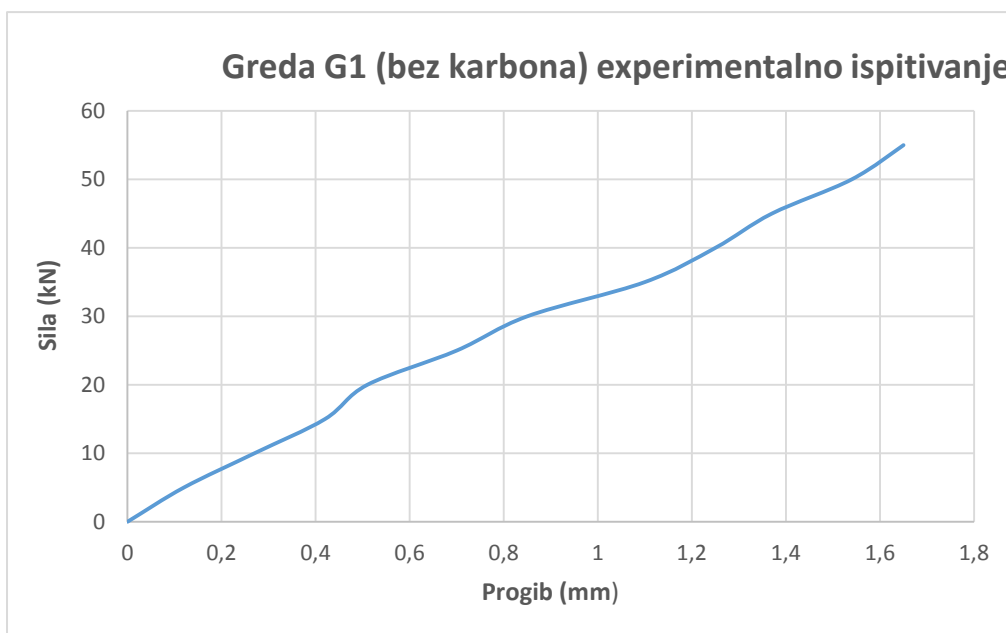
Kontinuiranim praćenjem ponašanja grede do sloma, uočeno je da je slom grede G1 nastupio pri sili od 56,46 kN.

4.4.2. Rezultati ispitivanja grede G1

Očitane veličine pomaka, kao rezultat ispitivanja, u polovini grede G1 za odgovarajuće opterećenje prikazane su u Tablici 4.1 i na Dijagramu 4.1.

Eksperiment bez karbona	
Sila (kN)	Progib G1 (mm)
0	0
5	0.12
10	0.27
15	0.42
20	0.51
25	0.7
30	0.85
35	1.10
40	1.25
45	1.37
50	1.54
55	1.65

Tablica 4.1: Veličine pomaka grede G1



Dijagram 4.1: Prikaz dijagrama Sila - Pomak grede G1

4.4.3. Ispitivanje grede G2

Nakon završetka ispitivanja grede G1 pristupilo se ispitivanju grede G2.

Greda G2 je postavljena na oslonce, te je ponovljen postupak postavljanja mikroure te klipa za unos opterećenja (Fotografija 4.11) isto kao i kod grede G1.



Fotografija 4.11: Početak ispitivanja grede G2 (ojačana karbonskom trakom)

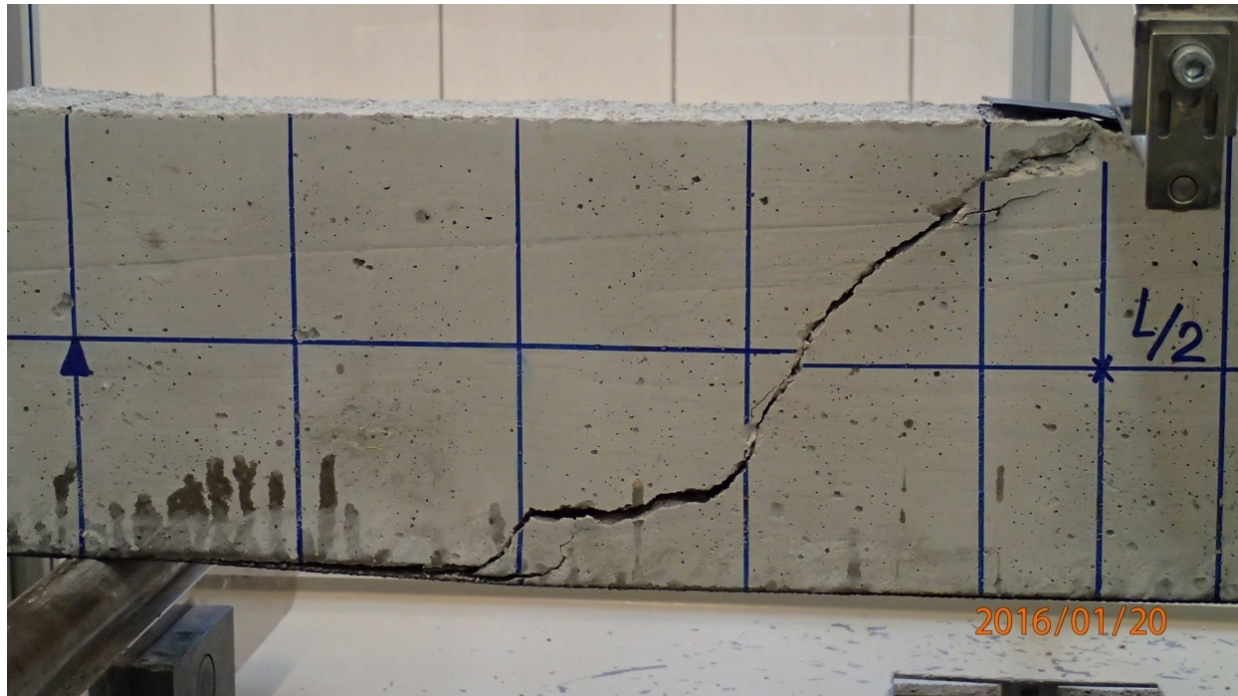
Uočavanje pojave prvih pukotina na gredi G2 prikazano je na Fotografiji 4.12. Pukotine se protežu od mjesta opterećenja koncentriranom silom dijagonalno prema osloncima grede.



Fotografija 4.12: Pojava pukotina na gredi G2 (ojačana karbonskom trakom)

Na gredi G2 (ojačana karbonskom trakom) je uočena kasnija pojava pukotina nego na gredi G1, što možemo pripisati ojačanju grede u donjoj zoni karbonskom trakom, te smanjenoj mogućnosti vlačnih deformacija u donjoj zoni.

Na Fotografiji 4.13 prikazan je slom grede G2 (ojačane karbonskom trakom). Do sloma dolazi zbog prekoračenja posmične čvrstoće na spoju karbonske trake i armirano betonske grede, te dolazi do njihovog razdvajanja (Fotografija 4.13).



Fotografija 4.13: Slom grede G2 (ojačana karbonskom trakom)

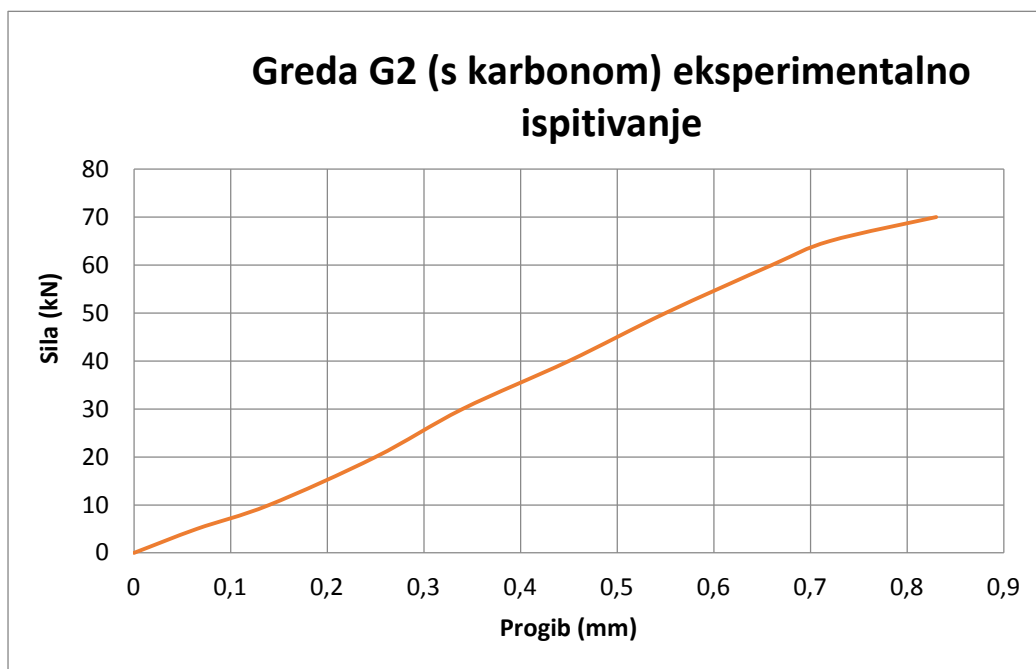
Kontinuiranim praćenjem ponašanja grede do sloma, uočeno je da je slom grede G2 nastupio pri sili od 68,76 kN.

4.4.4. Rezultati ispitivanja grede G2

Očitane veličine pomaka, kao rezultat ispitivanja, u polovini grede G2 (ojačane karbonskom trakom) za odgovarajuće opterećenje prikazane su u Dijagramu 4.2 i Tablici 4.2. Prikazani progibi su pomaci u vertikalnom smjeru, dok su pomaci u horizontalnom smjeru jednaki nuli.

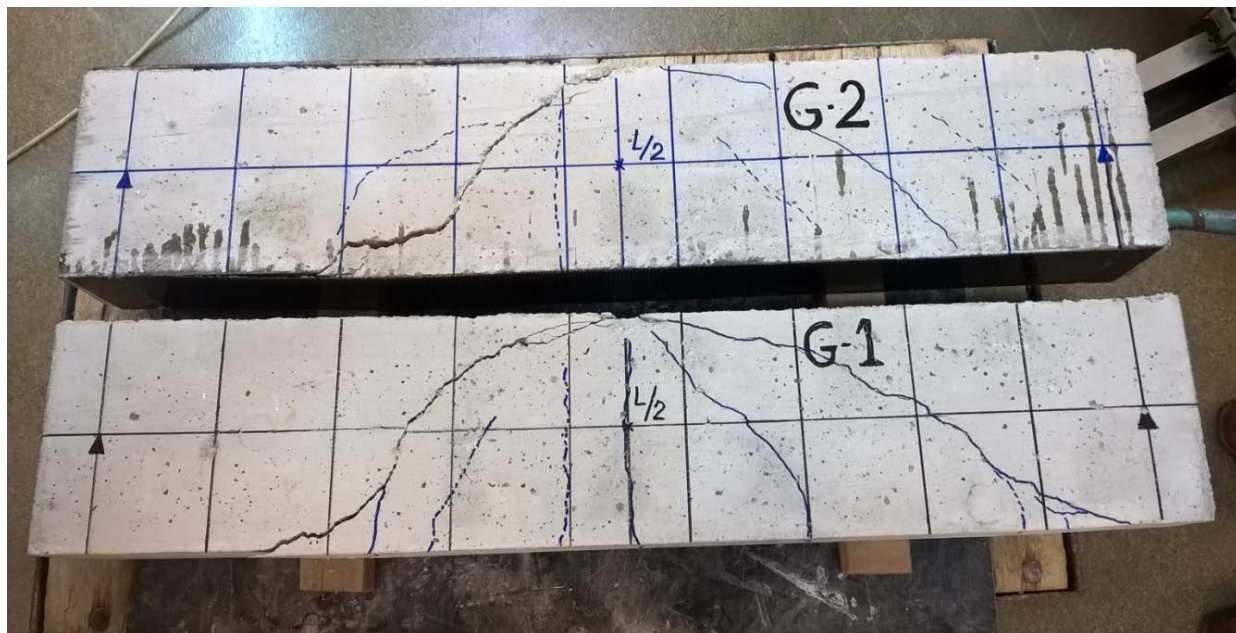
S karbonom	
Sila (kN)	Progib(mm)
0	0
5	0,065
10	0,14
20	0,25
30	0,34
40	0,45
50	0,55
60	0,66
65	0,72
70	0,83

Tablica 4.2: Veličine pomaka grede G2



Dijagram 4.2: Prikaz dijagrama Sila - Pomak grede G-2

Na Fotografiji 4.14 prikazano je stanje grede G1 (bez karbonske trake) i grede G2 (s karbonskom trakom), nakon sloma, te usporedni prikaz stanja pukotina greda G1 i G2. Punom linijom su označene vidljive pukotine dok su crtkanom linijom označene pukotine koje su se zatvorile nakon uklanjanja opterećenja.



Fotografija 4.14: Grede G1 i G2 nakon sloma i prikaz stanja pukotina

Na Fotografiji 4.14 može se uočiti kako je kod grede G2 došlo do većeg vertikalnog pomaka pukotine pri slomu, na lijevoj strani cca 12 cm od sredine za razliku kod grede G1 cca 19 cm od sredine, a razlog tome je ojačanje karbonskom trakom usljed kojeg je greda G2 podnijela veće opterećenje prije pojave prvih pukotina od grede G1. Kada je došlo do prekoračenja posmične čvrstoće između karbonske trake i betona grede, greda G2 trenutno je izgubila nosivost te su uzrok tome šire pukotine nego kod grede G1.

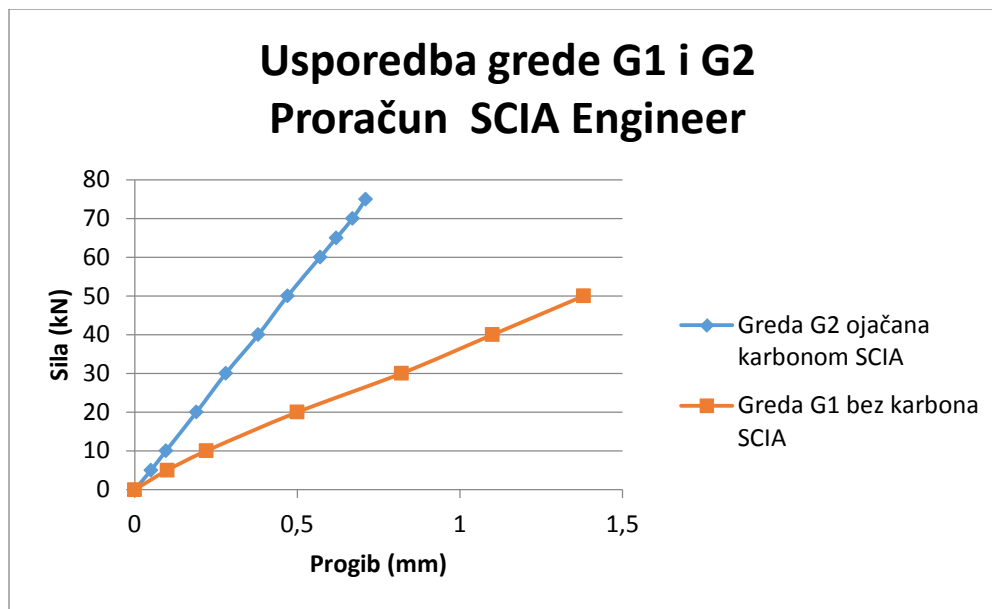
5. USPOREDBE ANALIZE GREDA

5.1. Usporedba rezultata pomaka numeričkog ispitivanja greda G1 i G2

U Tablici 5.1 i na Dijagramu 5.1 prikazana je usporedba progiba numeričke analize grede G1 (bez ojačanja karbonskom trakom) u odnosu na gredu G2 (ojačanu karbonskom trakom).

Sila (kN)	Progib grede G1 u (mm)	Progib grede G2 u (mm)
0	0	0
5	0,1	0,05
10	0,22	0,096
20	0,5	0,19
30	0,82	0,28
40	1,1	0,38
50	1,38	0,47
60		0,57
65		0,62
70		0,67
75		0,71

Tablica 5.1: Usporedba progiba greda G1 i G2 provedena numeričkom analizom



Dijagram 5.1: Grafički prikaz usporedbe progiba grede G1 i G2 provedena numeričkom analizom

Numeričkom analizom ponašanja grede G1 i grede G2 u računalnom programu SCIA Engineer dobili smo računsko ponašanje analiziranih greda. Iz dijagrama Sila – Pomak možemo uočiti linearno ponašanje obje grede i to od samog početka opterećivanja do kraja nanošenja opterećenja.

Od samog početka opterećenja grede, uočljivi su veći iznosi progiba grede G1 koja nije ojačana karbonskom trakom u donjoj zoni. Razlog tome što greda G2 ojačana karbonskom trakom ima veću vlačnu čvrstoću u donjoj zoni i samim time karbonska vlakna onemogućavaju veće iznose progiba kao što je slučaj s gredom G1

Lom grede G1 dogodio se pri iznosu sile od 50 Kn, dok se lom grede G2 ojačane karbonskom trakom dogodio pri iznosu sile od 75 Kn.

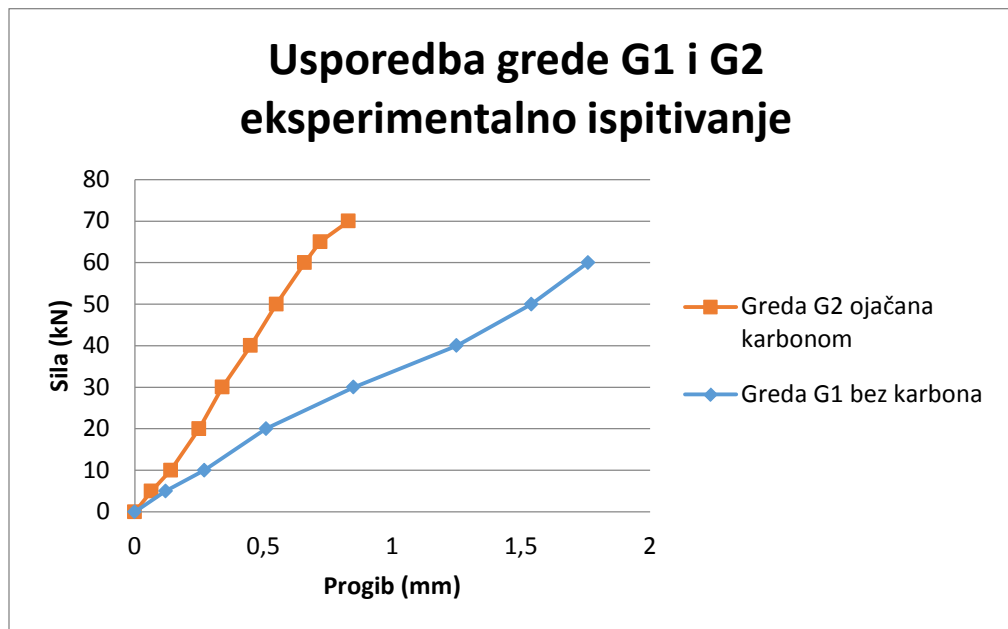
Uočljiva je razlika u sili loma od 25 kN, što je značajna razlika (50%) s obzirom da iznosi lomnih sila nisu preveliki. Također postoji mogućnost netočnosti u ovom obliku numeričke analize zbog modeliranja karbonskih vlakana kao dvije šipke čelika u donjoj zoni poprečnog presjeka, dok se u eksperimentalnom ispitivanju karbonska traka lijepi s donje strane grede G2 duž cijele dužine grede.

5.2. Usporedba rezultata pomaka eksperimentalnog ispitivanja grede G1 i G2

U Tablici 5.2 i na Dijagramu 5.2 prikazana je usporedba progiba eksperimentalne analize grede G1 (bez ojačanja karbonskom trakom) u odnosu na gredu G2 (ojačanu karbonskom trakom).

Sila (kN)	Progib grede G1 u (mm)	Progib grede G2 u (mm)
0	0	0
5	0,12	0,065
10	0,27	0,14
20	0,51	0,25
30	0,85	0,34
40	1,25	0,45
50	1,54	0,55
60	1,76	0,66
65		0,72
70		0,83

Tablica 5.2: Usporedba progiba grede G1 i G2 provedena eksperimentalnom analizom



Dijagram 5.2: Grafički prikaz usporedbe progiba grede G1 i G2 provedena eksperimentalnom analizom

Eksperimentalnom analizom grede G1 i grede G2 dobiveni su rezultati koji pokazuju stvarno ponašanje greda izloženih djelovanju koncentrirane sile na polovini raspona.

Analizirajući dijagrame Sila – Pomak kod grede G1 uočeno je donekle nelinearno ponašanje već pri iznosu opterećenja od 40 kN. Uzrok takvom ponašanju grede G1 moguć je zbog eventualnih šupljina u izvedenom betonu.

Iz dijagrama Sila – Pomak grede G2 ojačane karbonskom trakom vidljivo je linearno ponašanje sve do iznosa sile od 65 kN, dok maksimalna sila nosivosti grede G2 iznosi 68,76 kN.

Zaključujemo da se greda G2 ponaša linearno sve do trenutka kada dolazi do smanjenja posmične čvrstoće između karbonske trake zaljepljene s donje strane grede i same grede.

Nedugo zatim dolazi i do samog loma grede pri iznosu sile od 68,76 kN.

Takav zaključak dobiven je i promatranjem grede G2 prilikom ispitivanja; kod grede G2 došlo je do pojave prvih pukotina dosta kasnije za razliku od grede G1. Značajnije pukotine kod grede G2 uočene su nedugo prije loma same grede.

Gubitak nosivosti kod eksperimentalnog ispitivanja grede G1 dolazi kod progiba iznosa 1,76 mm, dok je progib pri kojem greda G2 ojačana karbonskom trakom gubi nosivost iznosa 0,83 mm.

Uspoređujući progibe grede G1 i grede G2, te sile pri kojoj dolazi do loma grede G1 i grede G2, možemo zaključiti da se lom grede G2 ojačane karbonskom trakom događa pri sili 23% većoj od sile loma grede G1.

Progib grede G1 bez ojačanja karbonskom trakom je dvostruko veći od progiba grede koja je ojačana karbonskom trakom. Iz toga zaključujemo da je karbonska traka u donjoj zoni grede povećala nosivost i doprinjela smanjenju progiba, ali je također u trenutku prekoračenja posmične čvrstoće između karbonske trake i betona došlo do trenutnog sloma grede.

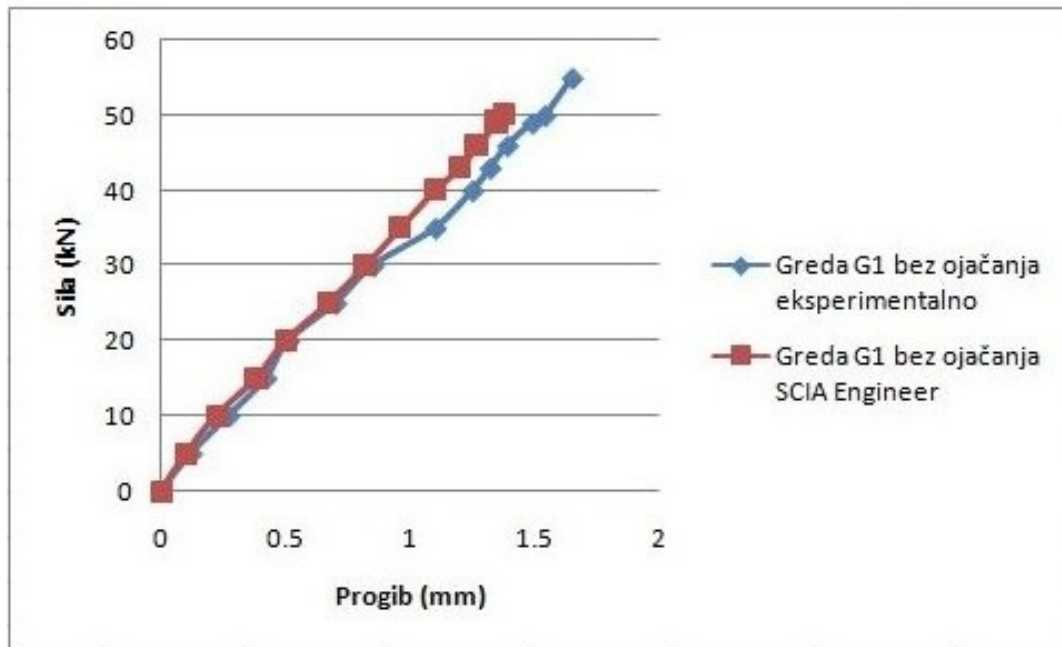
5.3. Usporedba rezultata pomaka numeričkog ispitivanja grede G1 i eksperimentalnog ispitivanja grede G1

U Tablici 5.3 i na Dijagramu 5.3 prikazana je usporedba progiba numeričke analize grede G1 u odnosu na eksperimentalnu analizu grede G1.

Sila (kN)	Progib(mm) Eksperiment	Progib (mm) SCIA
0	0	0
5	0,12	0,1
10	0,27	0,22
15	0,42	0,38
20	0,51	0,5
25	0,7	0,67
30	0,85	0,82
35	1,10	0,96
40	1,25	1,1
43	1,32	1,2
46	1,39	1,27
49	1,49	1,35
50	1,54	1,38
55	1,65	

Tablica 5.3: Usporedba eksperimentalne i numeričke analize progiba grede G1

Usporedba numeričke i eksperimentalne analize grede G1



Dijagram 5.3: Grafički prikaz usporedbe progiba numeričke i eksperimentalne analize grede G1

Iz rezultata dobivenih usporedbom numeričke analize grede G1 (bez ojačanja karbonskom trakom) i eksperimentalne analize grede G1 (bez ojačanja karbonskom trakom) na sredini raspona grede, zaključujemo da je krivulja Sila – Pomak grede dobiven numeričkom metodom podjednak pravom ponašanju grede pri eksperimentalnom ispitivanju do iznosa sile od 30 Kn.

Poslije tog iznosa, greda promatrana numeričkom metodom se i dalje ponaša linearno, dok je kod eksperimentalne metode uočljiva nelinearnost odnosno odmak linearnosti. Može se pretpostaviti da je tada došlo do otvaranja prvih pukotina. Sila pri kojoj dolazi do loma grede prilikom eksperimentalnog ispitivanja je za 10% veća u odnosu na silu loma dobivenu numeričkim proračunom.

Možemo zaključiti da numerička analiza i eksperimentalno ispitivanje daju približno jednake rezultate. Rezultat neslaganja nekih rezultata može biti posljedica nepravilnosti u

materijalu koji se ispituje ili u načinu nanošenja sile u eksperimentalnom opterećivanju u odnosu na nanošenje sile u numeričkom proračunu.

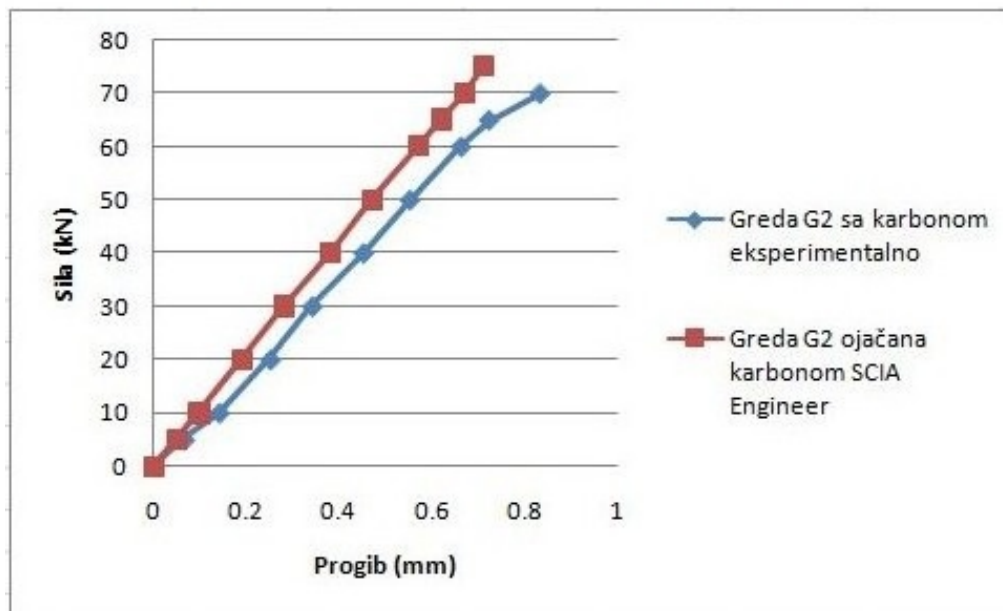
5.4. Usporedba rezultata pomaka numeričkog ispitivanja grede G2 i eksperimentalnog ispitivanja grede G2

U Tablici 5.4 i na Dijagramu 5.4 prikazana je usporedba progiba numeričke analize grede G2 u odnosu na eksperimentalnu analizu grede G2.

Sila	Progib(mm) Eksperiment	Progib(mm) SCIA
0	0	0
5	0,065	0,05
10	0,14	0,096
20	0,25	0,19
30	0,34	0,28
40	0,45	0,38
50	0,55	0,47
60	0,66	0,57
65	0,72	0,62
70	0,83	0,67
75		0,71

Tablica 5.4: Usporedba eksperimentalne i numeričke analize progiba grede G2 (greda ojačana karbonskom trakom)

Usporedba numeričke i eksperimentalne analize grede G2



Dijagram 5.4: Grafički prikaz usporedbe progiba numeričke i eksperimentalne analize grede G2 (greda ojačana karbonskom trakom)

Iz rezultata dobivenih usporedbom numeričke i eksperimentalne analize grede G2 promatrajući odnos Sila – Pomak na sredini raspona grede zaključujemo da i numerička i eksperimentalna analiza daju približno jednake rezultate. Kod numeričke analize, dijagram Sila – Pomak je linearan od samog početka nanošenja opterećenja, do kraja, dok kod eksperimentalne analize, nedugo prije sloma dolazi do pojave nelinearnosti.

Uzrok nelinearnosti dijagrama Sila – Pomak pri eksperimentalnom ispitivanju pri opterećenju silom većom od 60 kN smatramo smanjenjem posmične čvrstoće na spoju karbonske trake i donje zone betona grede. U tom slučaju dolazi do nelinearnog povećanja progiba a nedugo zatim i do sloma same grede.

6. ZAKLJUČAK

U ovom diplomskom radu provedena su eksperimentalna ispitivanja i numeričke analize dvije armirano betonske grede, jedna uobičajeno izvedena, a druga u svemu jednaka prvoj, ojačana karbonskom trakom u vlačnoj zoni.

Armirano betonske grede G1 i G2 izrađene su dimenzija 100x20x10 cm. Grede su izrađene od betona klase C 30/37, te su armirane s armaturnim šipkama 2 ϕ 6 mm u gornjoj zoni i 2 ϕ 10 mm u donjoj zoni. Vilice su ϕ 6 mm na razmaku od 20 cm. Čelik od kojih su napravljene armaturne šipke pri izradi greda je B500B. Raspon između oslonaca greda je 90 cm. Obje grede opterećene su koncentriranom silom na polovini raspona koja je inkrementalno povećavana do sloma greda.

Numerička analiza je provedena u računalnom programu SCIA Engineer [6], dok su eksperimentalna ispitivanja provedena u laboratoriju IGH u Splitu.

Cilj ispitivanja u ovom radu je usporedba numeričkih analiza grede G1 i grede G2, te usporedba eksperimentalnih ispitivanja greda G1 i grede G2, pri čemu su izmjerene sile nosivosti i progibi, kao i nacrtani odgovarajući Sila – Pomak dijagrami.

Numeričkom analizom izvršen je proračun te su dobiveni pomaci i pripadajuće sile. Usporedbom dobivenih rezultata sila i pomaka između grede G1 (bez ojačanja karbonskom trakom) i grede G2 (ojačane karbonskom trakom u donjoj zoni) došli smo do zaključka da je utjecaj karbonske trake značajan. Lomna sila grede G2 je kod numeričke analize veća za 45% u odnosu na gredu G1. Također uočavamo dvostruko manji progib na sredini raspona grede G2 u odnosu na gredu G1.

Dijagrami Sila – Pomak dobiveni numeričkom analizom su potpuno linearni, dok se grede kod eksperimentalnog ispitivanja ne ponašaju u potpunosti linearno. Jedan od mogućih razloga je to što se kod numeričke analize svi kontakti, oslonci kao i mjesta na kojima se vrši opterećenje idealiziraju. Također kod numeričke analize karbonska traka koja služi kao ojačanje modelirana je kao dvije čelične šipke u donjoj zoni grede s pripadnim svojstvima karbonske trake, dok je u eksperimentalnom ispitivanju karbonska traka epoxy smolom zaljepljena u vlačnoj zoni za betonsku gredu.

Kod experimentalnog ispitivanja dolazilo je do drobljenja komadića betona na mjestu nanošenja koncentrirane sile. Također je važan i kontakt između greda i oslonaca kao i postupak i ujednačenost izrade armirano betonskih greda.

Prilikom eksperimentalnog ispitivanja grede G2 ojačane karbonskom trakom uočena je nelinearnost neposredno prije sloma grede, pri samom kraju nanošenja opterećenja. To se može objasniti padom posmične čvrstoće između karbonske trake i armirano betonske grede nakon čega je uslijedio slom grede.

Greda ojačana karbonskom trakom pri izvođenju eksperimentalnog ispitivanja postigla je 23% veću lomnu silu uz dvostruko manji progib na sredini raspona u odnosu na neojačanu gredu.

Na kraju ovog rada može se zaključiti da grede G1 i G2 imaju slično, ali ne jednako ponašanje numeričke i eksperimentalne analize. Numeričkom analizom dobijemo sliku pomaka u idealnim uvjetima, dok smo u eksperimentalnom ispitivanju dobili stvarnu sliku pomaka u stvarnim uvjetima.

Rad s karbonom i karbonskom trakom kao još nedovoljno istraženim materijalima u građevinarstvu u ovom radu nam je omogućio da zapazimo značajno povećanje nosivosti armirano betonske grede koja je bila ojačana karbonskom trakom u odnosu na istovjetnu armirano betonske gredu bez ojačanja.

7. LITERATURA

- [1] P. Marović: Ispitivanje konstrukcija, interna skripta – zapisi s predavanja, Fakultet građevinarstva, arhitekture i geodezije, Sveučilište u Splitu, Split, 2013.
- [2] <http://www.propisi.hr/print.php?id=10911>
- [3] V. Šimić: Otpornost materijala 1, Školska knjiga, Zagreb, 2002.
- [4] V. Kozulić: Tehnička mehanika II, nastavni materijali, Fakultet građevinarstva, arhitekture i geodezije, Sveučilište u Splitu, Split, 2013.
- [5] A. Mihanović, B. Trogrlić: Građevna statika I, interna skripta – zapisi s predavanja, Građevinsko-arhitektonski fakultet, Sveučilište u Splitu, Split, 2009.
- [6] SCIA Engineer 2014, Nemetschek Scia nv, Copyright ©2013.
- [7] <http://www.westsystem.com/ss/use-guides/>
- [8] https://bib.irb.hr/datoteka/445419.TS-AJ-SM_Zabljak_2010_cijeli.pdf
- [9] <http://www.dracomerx.com/>