

SVEUČILIŠTE U ZAGREBU
FAKULTET PROMETNIH ZNANOSTI

Petra Periša

ULOGA SIDRENOG UREĐAJA U ODRŽAVANJU
BRODOVA

ZAVRŠNI RAD

Zagreb, 2018.

SVEUČILIŠTE U ZAGREBU
FAKULTET PROMETNIH ZNANOSTI

ZAVRŠNI RAD

ULOGA SIDRENOG UREĐAJA U ODRŽAVANJU
BRODOVA

THE ROLE OF ANCHOR DEVICE IN SHIP
MAINTENANCE

Mentor: dr.sc. Tomislav Rožić

Student: Petra Periša, 0135238138

Zagreb, 2018.

SAŽETAK

Sidreni uređaj se sastoji od sidra, sidrenog lanca, stopera i sidrenog vitla. Za njihovu funkciju nužno je održavanje sidrenog uređaja te određivanje njegove uloge u održavanju broda. Potrebno je znati pravilnu tehniku sidrenja. Na stabilnost broda utječu mnogi faktori, kao što su morske (riječne) struje i valovi. Svaka vrsta broda zahtijeva određeni broj sidra, pramčanih odnosno krmnih sidrenih uređaja. Cilj održavanja sidrenih uređaja je ispitivanje, svakog njegovog dijela prije same upotrebe, te periodično održavanje prilikom eksploatacije broda kako bi sidreni uređaj uvijek bio spreman i potpuno ispravan za upotrebu. Održavanje broda i sidrenog uređaja u poduzeću je aktivnost od posebnog značenja, jer se odnosi na sve podsustave broda kao tehničkog sustava.

Ključne riječi: sidreni uređaj; održavanje; brod

SUMMARY

The anchor device consists of anchors, anchor chains, stopwatches and anchor winches, mentioning the need for anchor device maintenance and its role in maintaining the vessel. It is necessary to know the proper technique of anchoring. Many factors, like sea (river) currents and waves, are affecting the vessel stability. Each vessel type requires a certain number of anchors, bow or stern anchors. The purpose of anchorage maintenance is to test each part before use, and periodically maintain the ship when the anchor device is always ready and fully manufactured for use. Maintaining a vessel and anchor device in a company is an activity of special significance as it applies to all ship subsystems as a technical system.

Key words: anchor device; maintenance; vessel

SADRŽAJ

1. UVOD.....	1
2. UREĐAJ ZA SIDRENJE	3
2.1 SIDRA	4
2.2 SIDRENI LANAC.....	8
2.3 STOPERI.....	10
2.4 SIDRENA VITLA	10
3. TEHNIKE SIDRENJA.....	13
4. FAKTOR UTJECAJA NA STABILNOST BRODA	15
5. ODREĐIVANJE BROJA SIDRA PREMA VRSTI BRODA.....	19
5.1 PRAMČANI SIDRENI UREĐAJ.....	20
5.2 KRMENI SIDRENI UREĐAJ.....	22
6. ISPITIVANJE SIDRENIH UREĐAJA.....	24
6.1 ISPITIVANJE MATERIJALA ZA IZDRADU SIDRA	26
6.2 ISPITIVANJE SIDRA VISOKE ČVRSTOĆE ZADRŽAVANJA (HHP)	27
6.3 ISPITIVANJE SIDRA IZNIMNO VELIKE SNAGE DRŽANJA (SHHP)	29
7. ODRŽAVANJE BRODA I SIDRENOG UREĐAJA.....	30
7.1 DEFINICIJE ODRŽAVANJA BRODA	31
7.2 CILJEVI ODRŽAVANJA BRODA	31
7.3 PREVENTIVNO ODRŽAVANJE BRODA.....	33
7.4 PLANSKO ODRŽAVANJE	33
7.5 TEHNIČKE POTEŠKOĆE ODRŽAVANJA SIDRA	34
7.6 ODRŽAVANJE SIDRA I OPREME ZA SIDRENJE.....	37
8. ZAKLJUČAK	39
LITERATURA	42
POPIS SLIKA	43
POPIS TABLICA.....	44

1. UVOD

Sidreni uređaj sastoji se od sidra, sidrenog lanca, stopera i sidrenog vitla. Sidreni uređaj se projektira kako bi držao brod na odgovarajućoj podlozi, a u normalnim uvjetima brod koristi samo jedno sidro i sidreni lanac. U nepovoljnim uvjetima dolazi do prevelikih opterećenja koja mogu uzrokovati oštećenja ili havariju sidrenog uređaja. Na sto sidra godišnje se jedno izgubi. Razlozi gubitka sidra i sidrenih lanaca su mnogobrojni, a uključuje manjak ljudske snage i neadekvatno održavanje, slučajevi loma sidra i sidrenog lanca preispituju kvalitetu koju je preporučio proizvođač. Većinu gubitaka sidra na određenim sidrištima, potrebno je ukloniti, te se ta sidra smještaju u dvorišta broskog otpada, te se mogu koristiti kao rezervno sidro pod određenim uvjetima koji se moraju ispitati. Ozbiljni problem te vrlo skupa sanacija dešava se kada je brod usidren pri lošem vremenu, povlačenje sidra tada može dovesti do sudara s drugim brodovima, nasukavanja i gubitka broda ili oštećenje kablova i cjevovoda na morskome dnu. Pravila za opremu za sidrenje, ocjenu, duljinu i veličinu sidrenog lanca, broj i težinu sidra, snagu sidrenog lanca, moć sidrenog vitla i stopera određuju nadležna društva prema pravilima. [10]

Naziv završnog rada: **Uloga sidrenog uređaja u održavanju broda**. Rad je podijeljen u osam cijelina:

1. Uvod
2. Uređaj za sidrenje
3. Tehnike sidrenja
4. Faktor utjecaja na stabilnost broda
5. Određivanje broja sidra prema vrsti broda
6. Ispitivanje sidrenih uređaja
7. Održavanje broda i sidrenog uređaja
8. Zaključak.

U drugom poglavlju opisan je sidreni uređaj te svaki njegov dio zasebno te je prikazan slikovno. Različite vrste sidra, njihova namjena, razlozi za i protiv korištenja određenog tipa sidra na pojedinim podlogama tla.

Treće poglavlje obuhvaća pravilnu tehniku sidrenja, te prikazuje kako na pravilan način usidriti brod s obzirom na položaj drugih brodova, smjer vjetra, izgled obale i vrstu dna.

U četvrtom poglavlju opisano je jedno od navigacijskih svojstva, a to je stabilnost te utjecaj vanjskih sila na stabilnost broda te oblici naginjana broda.

Peto poglavlje prikazuje način određivanja broja sidra prema vrsti broda, opremanja brodova sidrenom opremom određuje se prema vrijednosti opremnog broja. Prema pravilima Hrvatskog registra brodova određeno je koja vrsta broda ima pramčane sidrene uređaje, a koja krmene, te njihov način postavljanja na brod.

Šesto poglavlje obuhvaća ispitivanje sidrenih uređaja, ispitivanje materijala za izradu sidra, ispitivanje sidra visoke čvrstoće, ispitivanje sidra iznimno velike snage držanja, te ih uspoređuje sa standardnim sidrima.

Definicija održavanja broda i sidrenog uređaja, cilj, preventivno održavanje, plansko održavanje, tehničke poteškoće te problemi koji se javljaju pri rukovanju opisani su u sedmom poglavlju.

2. UREĐAJ ZA SIDRENJE

S obzirom na potrebu zadržavanja brodova u zonama ispred luka dok čekaju prekrcaj, ali i u ostalim situacijama kada je potrebno zadržati brod ili plovni sastav na određenom mjestu, brodovi se opremaju sidrenim uređajima. Dvije su osnovne koncepcije sidrenja: sidrenje s pomoću privremenih sidara ili privezivanja za trajna sidra. Trajno sidro vezano je za različite vrste plutača i obično je na dnu izvedeno kao betonski ili sličan blok određene težine na koji je pričvršćen lanac ili uža. U engleskoj terminologiji takve se vrste sidra nazivaju „mooring“. Privremena sidra smještena su na plovilu, tijekom plovidbe se nalaze izvan vode i koriste se prema potrebi. Princip zadržavanja broda sidrom temelji se na stvaranju sile otpora koja je veća od sile koje nastoje pomaknuti brod u mirovanju, sile koje djeluju na brod u mirovanju su morske ili riječne struje, valovi i vjetar. Zahvaljujući obliku i koncepciji izvedbe, sidra su kadra nadvladati utjecaje morskih (riječnih) struja i valova. Sidra se obično izrađuju na način da se sastoje od tijela sidra i kuke, čija je namjena da se čvrsto fiksira na dno. Izvedbe kuke i tijela sidra variraju ovisno o vrsti sidra. [3]

Tehnički zahtjevi i ograničenja pri konstrukciji sidrenog uređaja su :

- Sidreni uređaj se ne projektira da bi mogao držati brod na sidru pri lošem vremenu ili da može zaustaviti brod u kretanju. Opterećenja koja se u tom slučaju pojavljuju u pravilu su vrlo visoka što rezultira oštećenjem ili havarijom sidrenog uređaja;
- sidreni uređaj trebao bi potpuno zadržati brod na sidru na odgovarajućoj podlozi;
- opremni broj za sidrenu opremu zasnovan je na pretpostavljenoj brzini strujanja od 2,5 m/s, vjetra 25 m/s i duljini sidrenog lanca između 6 i 10, pri čemu je duljima omjer ukupne duljine lanca i dubine vode;
- pretpostavka je da u normalnim uvjetima brod koristi jedno sidreno i sireni lanac.

Sidreni uređaj se sastoji od sidra, sidrenog lanca, stopera i sidrenog vitla. [3]

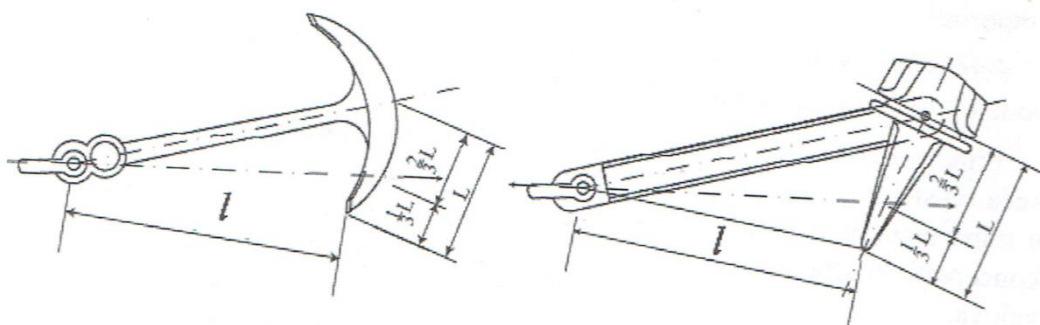


Slika 1. Sidreni uređaj

Izvor [13]

2.1 SIDRA

Sidro je jednostavna naprava, najčešće metalna, koja služi održavanju položaja broda na određenom mjestu. Najčešći dijelovi sidra su: struk sidra, krak sidra, kruna sidra i sidreni škopac. Najpoznatiji tipovi sidra su : patentno sidro (s pramčanim krakovima) i admiralitetsko sidro. Valja napomenuti da svaka podloga za koju sidro drži zahtijeva i odgovarajući oblik sidra. To znači da je pojedini oblik sidra pogodniji za sidrenje na kamenitom materijalu, dok se druga vrsta sidra upotrebljava za sidrenje u muljevitom, pjeskovitom i glinasom materijalu. Slika 2. prikazuje sidro s nepomičnim i pomičnim krakovim. [3]



Slika 2. Sidro s nepomičnim i pomičnim krakovima

Izvor [3]

Postoje različita vrsta sidra, njihova namjena kao i razlozi za i protiv korištenja određenog tipa sidra na pojedinim terenima. Obradena sidra su Admiralitetsko, Bruce, Hall, C.Q.R. Danforth, Mačak i Olujno sidro.

Sklopivo sidro odnosno mačak je neizostavni dio opreme svakog manjeg plovila. Sklopivost mu daje veliku prednost u primjeni na malim plovilima. Sidro koje se jako brzo može izvući iz spremišta i pripremiti za uporabu. Odlično i pouzdano sidro za skoro sve vrste podloge, pogotovo na rijekama. Također, dobro služi kao rezervno sidro na plovilima srednje veličine.



Slika 3. Sklopivo sidro (Mačak)

Izvor [12]

Plužno sidro poznato kao C.Q.R (čitati kao „secure“, sigurno) sidro spada u zglobna sidra, zglob između struka i rala omogućava ovom sidru da ostane ukopano i u slučaju protezanja sidrenog lanca u stranu. Također, kao i većina ostalih patentnih sidara, zbog svoje male težine, neće dobro držati na dnu koje je prekriveno gustom travom kroz koju se ne može ukopati na čvrstu podlogu. Relativno skupo u odnosu na obično plužno sidro. [12]



Slika 4. C.Q.R. sidro

Izvor [12]

Admiralitetsko sidro često se koristi na većim jahtama i sportskim plovilima. Dosta glomazno i teško omogućava dobro „držanje“ na terenima sa debelim slojem trave, gdje je potrebno ukopavanje koje tzv. „patentna“ sidra ne mogu ispuniti zbog veličine lopata. Također, odlična primjena mu je i kao rezervno sidro, kada treba osigurati dodatnu sigurnost. Postoji i varijanta sklopivog admiralitetskog sidra, gdje se kraci mogu sklopiti, tako da „legnu“ uz struk sidra, dok se greda izvuče i stavi također uz struk. Glomazno i teško admiralitetsko sidro prilagođeno za upotrebu na jahtama i sportskim plovilima: krakovi se sklope uz struk, a greda izvuče, tako da zauzme mjesta kao veći kišobran. Zbog svoje težine i pouzdano ukopavanja ovo je sidro na glasu kao pouzdrano i „drži“ tamo gdje novija i lagana zglobna sidra (patentna) ne mogu se ukopati zbog svoje široke lopate: na dnu obraslom debelim slojem morske trave. Na većim plovilima ovo je po pravilu rezervno sidro, treće, sidro uza loše vrijeme i teške uvjete sidrenja kad će dobro doći nešto veća težina na dno o koje je zavezano sidro. Za njegovu upotrebu neophodno je imati ozbiljne i dovoljno čvrste palubne bitve, kao i ručno i električno vitlo za dizanje. [12]



Slika 5. Admiralitetsko sidro

Izvor [12]

Hall sidro, izuzetno pouzdano sidro, pogodno za skoro sve podloge, za razliku od admiralitetskog, ne može se držati kao rezervno sidro, već uvijek mora stajati na palubnom spremniku. Zbog svoje velike težine, zahtjeva palubnu opremu, odnosno ručno ili električno sidreno vitlo. [12]



Slika 6. Hall sidro

Izvor [12]

Plužno odnosno Bruce sidro osigurava dobro ukošavanje na većinu podloga. Relativno jeftino sidro, sa širokom primjenom (u slučajevima kada je dno obraslo gustom travom). [12]



Slika 7. Plužno (Bruce) sidro

Izvor [12]

Danforth sidro pripada grupi zglobnih sidra, i vjerojatno je najzastupljenije u svijetu nautike na srednjim i većim jahtama, prije svega zbog svoje osobine laganog ukopavanja u skoro svaku vrstu dna (nije pogodno za mekane podloge kao što su glib i podvodna trava). [12]



Slika 8. Danforth sidro

Izvor [12]

Olujno sidro se koristi pri lošem vremenu, u slučaju kvara na motru radi stabilizacije broda na velikim valovima. Postoji širok raspon veličina olujnih sidara, koja ovise o veličini broda. Koristi se u slučaju otkaza pogona ili bilo kojeg drugog razloga koji je doveo do neupravljivosti plovila, pušta se sa pramacu i svojim oblikom radi otpor kretanju. To dovodi do postavljanja plovila u smjeru valova i vjetra, čime se postiže da plovilu pramacu prima vjetar. Ova vrsta sidra poznata je pod nazivom zavlačno sidro. [12]



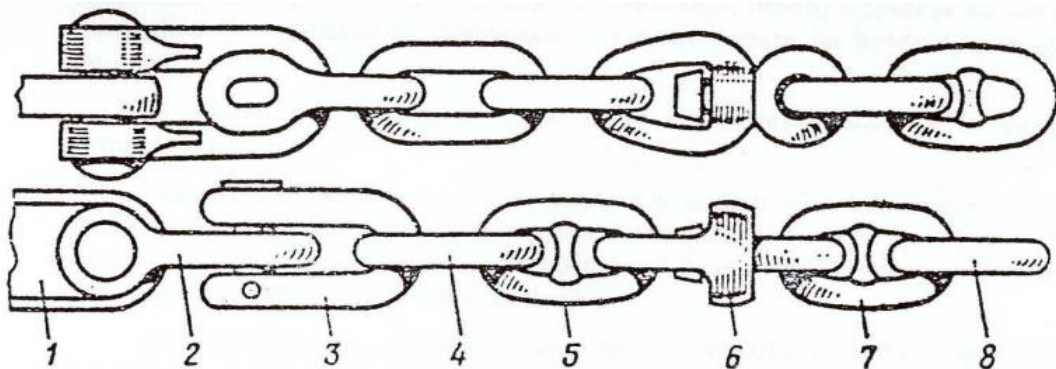
Slika 9. Olujno sidro

Izvor [12]

2.2 SIDRENI LANAC

Namijenjen je za nošenje sidra i za njegovo spuštanje na dno. Materijali i svi konstruktivni elementi sidrenog lanca su utvrđeni pravilima klasifikacijskih društava. Velika duljina sidrenog lanca je nužna da bi se brod mogao sigurno usidriti. Minimalna duljina lanca treba biti jednaka trostrukoj dubini vode na mjestu sidrenja.

Za ispravno funkcioniranje sidra, lanac bi trebao ležati na dnu vode i horizontalnoj vući vrh sidrenog struka, a da mu se pri tome gornji dio ne diže od dna. Na slici 10. prikazan je sidreni lanac, a njegovi dijelovi su označeni brojevima: 1. vreteno sidra, 2. sidreni škopac, 3. škropac sidrenog lanca, 4. obična karika, 5. velika karika, 6. vrtuljak, 7. velika karika, 8. obična karika. [1]



Slika 10. Sidreni lanac

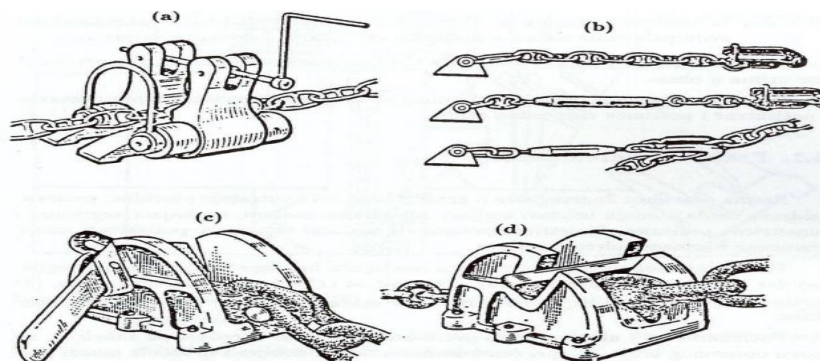
Izvor [3]

Sidreni lanci spojeni su jednim krajem za brod, a drugim za sidro, svojom težinom omogućuju bolje držanje usidrenog broda. Izrađeni su iz međusobno spojenih karika. Sve do početka 19. st. sidra su se vezala konopom, od tada su se umjesto konopa počeli upotrebljavati sidreni lanci od kovanog čelika. Do nedavno su se sidreni lanci izrađivali samo od kovanog željeza. Šipke okruglog željeza rezale su se koso po dužini jedne karike, žarile su se, savile, provukle kroz susjednu kariku, na krajevima stisnule i kovanjem zavarile. U izrađenu i još užarenu kariku stavlja se hladni sklep, kad se karika ohladi, sklep je ostao u njoj čvrsto istisnut. Sklep se izrađuje od lijevanog željeza. On sprečava stiskanje karike kad se lanac jako nateže i pojavljava čvrstoću lanca za oko 20 %, ujedno ne dopušta da jedna karika uđe u drugu zbog čega bi se stvorili opasni čvorovi i vitice. Kovanje lanca je skupo te dugo traje, gotovo nikad karike nisu međusobno jednake, pa se kovani lanci moraju „kalibrirati“ tj, svaku kariku treba posebno izmjeriti, izbrusiti i izjednačiti. Sada se sidreni lanci izrađuju od lijevanog čelika. Iz stroja izlaze već gotovi lanci sastavljeni od karika sa sklepom. Takvi su lanci vrlo čvrsti, a izrada je brža i jeftinija: otpada kalibriranje, a gotovi se lanci samo pregledaju i ispituju. Na jednoj strani sklepa obično je utisnut tvornički znak, a na drugoj strani godina karike.

Lanci za male brodove, čamce i jahte obično se pocinčavaju: karike su bez sklepa. Svaki brod ima obično dva glavna lanca. Za lijevo i desno sidro. Svaki od tih lanaca je sastavljen od nekoliko uza. Brodovi, po tonaži trebaju imati sidrene lance od 39 mm i više, dobivaju za svako glavno sidro po 9 uza i 3 uza za rezervno sidro. Za manje brodove može biti odstupanja od ovog pravila. Ukupna dužina sidrenog lanca može iznositi najviše 770 m. Uze sidrenog lanca međusobno su spojene običnim ili posebnim skobama (škropcima). [14]

2.3 STOPERI

Između sidrenog vitla i ždrijela (otvora kroz koji sidreni lanac s palube izlazi iz broda) postavlja se naprava, čija je osnovna namjena neutraliziranje suvišnih opterećenja sidrenog vitla kod usidrenih brodova. Ta naprava se naziva stoper. Postoje razni tipovi stopera, od kojih su neki prikazani na slici 3. dijelovi stopera prikazani na slici : a) stoper sa zavojnicom, b) prijenosni stoper s lancem, c) stoper sa zatvaračem, d) stoper s klatnom. [3]



Slika 11. Tipovi stopera

Izvor [3]

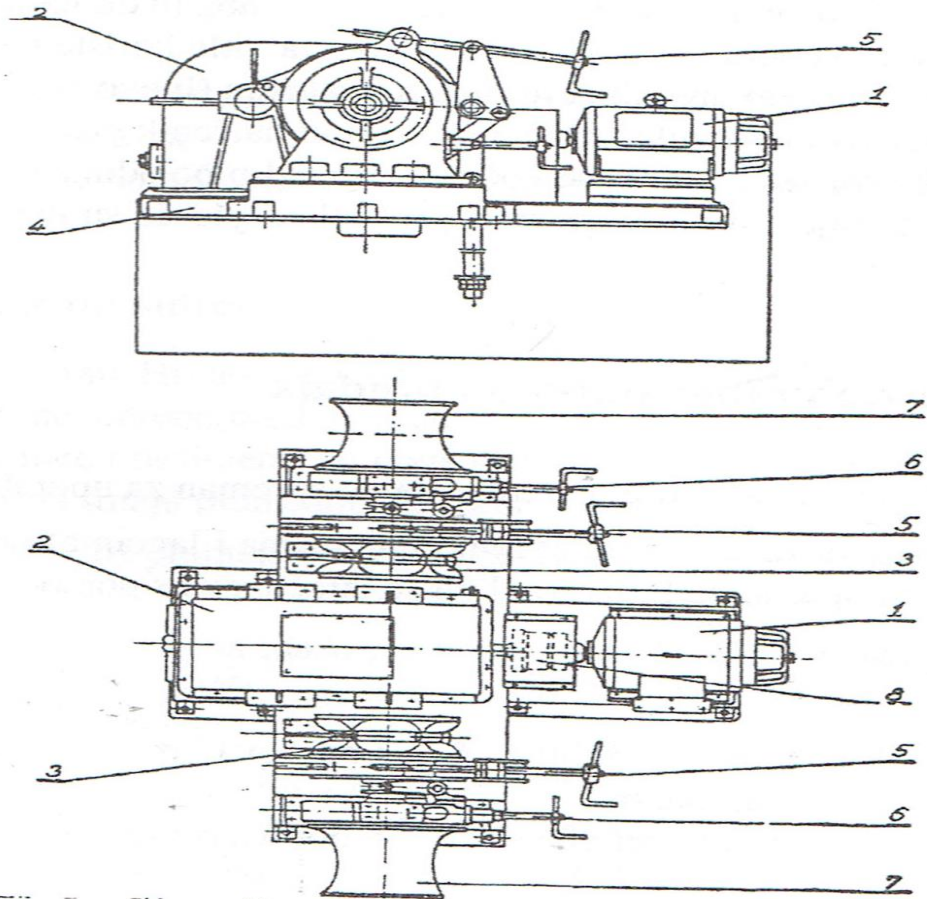
2.4 SIDRENA VITLA

Prema tipu pogona, sidrena vitla se dijele na:

- visokotlačna hidraulička
- niskotlačna hidraulička
- električna
- parna.

Postoji nekoliko vrsta hidrauličkih vitala: vitla s napajanjem hidromotora iz centralnog brodskog hidrauličkog sustava i vitla koje za pogon koriste posebni crpni agregat (u tom slučaju se crpne agregata smještaju obično jednog za pramac i jednog za krmu – prema hidrauličkoj shemi). Hidraulička vitla se uglavnom koriste na tankerima (protueksplozivna zaštita), a električna u većini ostalih slučajeva (niža cijena). I hidraulička i električna vitla mogu biti automatska. Automatska – znači da mogu npr. kada je brod vezan za obalu, samostalno popuštati uže kada nailazi oseka, odnosno pritezati kada dolazi plima (ili u slučaju promjene vodostaja na unutarnjim plovnim putevima). Na tankerima i brodovima koji su vezani uz ploveće pristane nije potrebno koristiti automatska vitla jer su oni u terminalima vezani za plutače koje plutaju zajedno s njima. Sidreno vitlo služi za spuštanje i podizanje sidra. Nalaz se najčešće na pramčanom dijelu broda, osim na brodovima potiskivačima na kojima je smješteno na krmu. Sidro se spušta zbog vlastite mase djelovanjem sile teže, a podiže se snagom pripadajućeg pogona. Osnovna veličina za dimenzioniranje sidrenog dijela je promjer karike sidrenog lanca.

Temeljem tog podatka određuje se dimenzije lančanika, dimenzioniranju se nosive i pogonske komponente. Osnovni dijelovi sidrenog vitla prikazani na slici 12.: 1. elektromotor, 2. kućište prijenosnika, 3. lančanik, 4. temeljna ploča, 5. ručica kočnice, 6. kopča za uključivanje i isključivanje lančanika, 7. pritezni bubanj, 8. elastična sigurnosna kopča. [3]

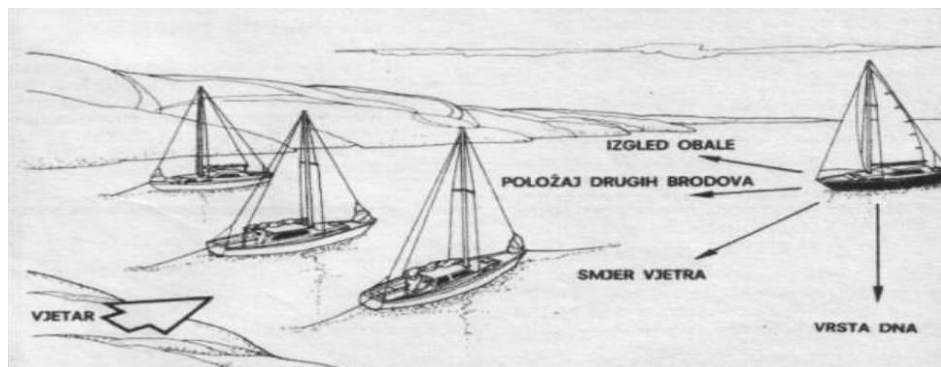


Slika 12. Sidreno vitlo

Izvor [3]

3. TEHNIKE SIDRENJA

Pravilna tehnika sidrenja započinje usporavanjem stroja na način da brodica uspori i zaustavi se na poziciji gdje se želi spustiti sidro. Sidro se spušta, polako vozeći krmom (unatrag) te polako spuštajući sidreni lanac. Pri sasvim maloj brzini, prilazeći poziciji sidrenja, usmjeruje se pramac u vjetar ili struju prolazeći pritom preko pozicije na kojoj će se brod naći nakon završetka sidrenja. U zahtjevnijim situacijama, pri jačem vjetru i valovima, bilo bi korisno zavoziti krmom bez spuštanja sidra, da se vidi gdje će se nalaziti brodica kada stvarno ispustite sidro. Na slici 13. prikazan je dolazak broda na sidro.



Slika 13. Dolazak broda na sidrište

Izvor [5]

Potrebno je znati kolika je dužina sidrenog lanca potrebna, jer to utječe na položaj koji će brodica zauzeti kada sidrenje završi. Iskustvo i poznavanje lokalne situacije najbolji su učitelji, no potrebno je ispustiti sidro u duljini 4 – 6 „dubina mora“ na poziciji ispuštanja sidra. Kada se ispustite dovoljno sidrenog lanca, treba ga nametnuti na bitvu, odnosno zaustaviti sidreno vitlo. Vožnjom lagano krmom (unatrag), istegnite sidreni lanac i provjeriti kako sidro drži. Na trenutak treba dodati gasa i ponovno pogledati sidreni lanac. Ukoliko je nategnut i miran bez trzajeva ili poskakivanja, sidro je ukopano i dobro drži. Krmom se ne smije voziti jer se sidro neće stići ukopati. Ukopano sidro treba se osigurati užetom na bitvi ili lancem na sidro. Pritom se mora obratiti pažnja da sidreni lanac prolazi kroz za to namijenjenu vodilicu na rubu palube kako ne bi dodirivao ostalu palubnu opremu tijekom kruženja broda oko sidra. Treba pronaći pokriveni smjerovi za vašu poziciju na sidrištu, koristeći GPS, dubinomjer ili radar kako bi provjeravali poziciju i bili sigurni da sidro ne „ore“. [7]

Karta ili plotter služe za pokazivanje mogućih očekivanja, no ponekad nije sve onako kako se očekuje. Ponekad bude iznenađenja, dio površine dna prekriven travom ili kamena ploča. Najčešći tip dna na našoj obali, pogodnoj za sidrenje, je mulj, no ima i pijeska, trave, šljunka i kamena. Popularni tipovi sidra za brodove su Danforth, CQR, Bruce, oni se smatraju pogodnim za sve navedene tipove dna. Ipak, ako možete birati mjesto sidrenja, izaberite mulj. Pri odabiru sidra, teža sidra su bolja. Sidro mora biti primjereno veličini i tipu broda. Na primjer, tipična 10-metarska poludeplasmanska brodica mogla bi imati 12 kg CQR. Slobodno izabrano sidro s kojim kilogramom više, pogotovo ako postoji dobro sidreno vitlo koje će napraviti posao umjesto vaših leđa. Svakako treba provjeriti što preporuča proizvođač sidra ovisno o tipu, dužini i istisnini broda, prije nego se odabere sidro koje je potrebno. Veći stupanj sigurnosti dobili biste dodavanjem 1-2 m lanca između struka sidra i sidrenog lanca, no za sigurno preko noći sidrenje vrijedi nepisano pravilo da dodate lanca za pola dužine broda. Lanac je dodatak težini sidra i omogućava bolje ležanje sidra uz dno te smanjuje kut djelovanja sidra posebno kod jačeg vjetra ili valova. Potrebno je i dobro sidreno vitlo.

Bira se pozicija sidrenja tako da se ostavi dovoljno prostora, kako bi prilikom kruženja oko sidra pri promjeni smjera vjetra ili struje postojao dovoljan razmak između brodica. Treba često provjeravati pozicija na sidrenom vitlu kako bi bili sigurni da se pozicija nije promijenila. Provjera pokrivenih smjerova, podešava se alarmom sidra na GPS-u, ukoliko dođe do promjene, stigne obavijest. Tehnike sidrenja su iste, sa i bez sidrenog vitla. Sidreno vitlo nije bitva i nije namijenjeno da nosi težinu cijelog broda na sidru. Dio opterećenje se treba prenesti na konop ili konop na bitvu. Ne smije se sidro podizati vlastitom masom tijela. Sidro se podiže nakon paljenja motora i lagano se kreće prema naprijed. Pri plovidbi potrebno je osigurati sidro na sidrenom vitlu komadom konopom ili stoperom za lanac. [7]

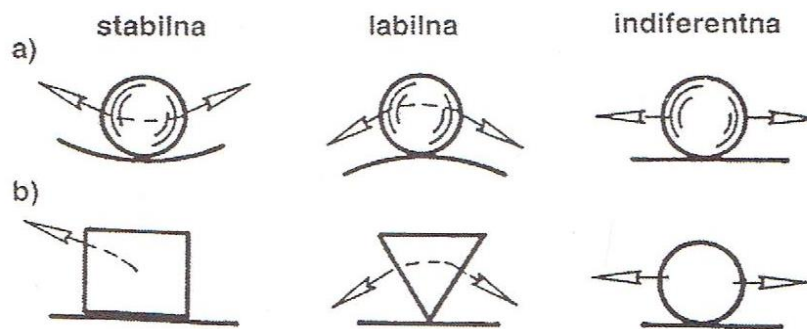
4. FAKTOR UTJECAJA NA STABILNOST BRODA

Jedno od osnovnih navigacijskih svojstva broda je stabilnost odnosno stabilitet to je sposobnost broda da se odupre djelovanju vanjskih sila koje ga nastoje izbaciti iz položaja ravnoteže. Stabilnost ili stabilitet broda može se razumjeti kao moment koji nastupa kada se brod nagne uslijed djelovanja neke vanjske sile. Kod izgradnje broda računa se stabilitet broda za sva uobičajena stanja krcanja, te se moraju zadovoljiti zahtjevi stabiliteta za sva stanja krcanja. Na brodu se moraju poštivati proračunata stanja krcanja ili dokazati da su nova stanja krcanja zadovoljavajuća prema propisima. Stabilitet je dakle, svojstvo broda da se protivi silama koje ga nastoje nagnuti i svojstvo da se ponovo vraća u ravan položaj čim prestaje djelovanje tih sila. Brod koji nema takva svojstva ne može uopće ploviti, a brod koji ga nema u dovoljnoj mjeri nije siguran za plovidbu. Stabilitet broda uvjetovan je međusobnim položajem težišta broskog sustava koji je rezultanta težine broda i težišta istisnine koje je hvatište sile uzgona (rezultanta uzgona). Da bi brod koji slobodno pliva na vodi mogao ostati i stanju ravnoteže tj. u ravnom položaju, nužno je da sila uzgona bude jednaka težini broda i da hvatište tih dviju sila bude jedno ispod drugog na simetrali broda. Stoga je kod običnih trgovačkih i ratnih brodova težište sustava uvijek iznad težišta istisnine. Izuzetak čine jedino jedrilice s balasnom kobilicom i podmornice u zaronjenom stanju. Kao što je poznato svako tijelo se nalazi u ravnoteži ako su ispunjena dva opća uvjeta za to:

- a) zbrojevi svih sila koje djeluju na tijelo jednak je nuli,
- b) na tijelo ne djeluje nikakav statički moment sile, tj. zbroj statičkih momenata ravan je nuli.

Opći uvjeti ravnoteže tijela mogu biti ispunjeni a da pri tome okolnosti pod kojima se tijelo nalazi u ravnoteži budu različite. Jedna od važnih obilježja ravnoteže tijela je stabilnost.

Tijelo može biti u ravnoteži pod takvim uvjetima da, kada se ono malo izvede iz ravnotežnog položaja, nastaje spreg sila koji ga vraća ponovno u ravnotežni položaj. Tada postoji spontana težnja da se tijelo vrati u ravnotežni položaj. Ta vrsta ravnoteže zove se stabilna ravnoteža prikazna je na slici 14. nestabilnu ili labilnu ravnotežu imaju tijela kod kojih se pri malom pomjeranju javlja spreg sila koji teži da još više udalji tijelo iz ravnotežnog položaja. Takvo tijelo onda produljuje kretanju sve dok ne dođe u novo stanje stavlne ravnoteže. [1]



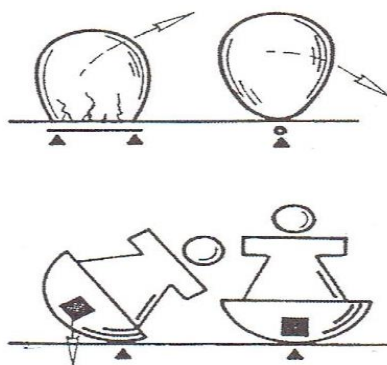
Slika 14. Analogni oblici ravnoteže tijela: a) stabilitet lopte (kugle), b) stabilitet forme (oblika)

Izvor [1]

Granični slučaj između stabilne i labilne ravnoteže je indiferentna ravnoteža, kod koje tijelo ostaje i dalje u ravnoteži pri malom pomjeranju. Sva tri ova oblika ravnoteže tijela mogu se javiti pod vrlo različitim okolnostima, a što je karakteristično i za slučajeve plovnih sredstva.

U oba navedena slučaja iz prethodne slike, kao i uopće. Može se konstatirati da je položaj tijela pri stabilnoj ravnoteži ujedno i položaj koji odgovara minimumu potencijalne energije tijela. U tom slučaju indiferentne ravnoteže iznos energije je stalan. Stoga, postoji spontana težnja u prirodi da tijela zauzimaju položaj stabilne ravnoteže. Drugim riječima rečeno, vjerojatnost položaja ravnoteže tijela u prirodnim uvjetima mnoga je veća od labilne ravnoteže.

Pogledaju li se analogni oblici tijela u prirodni uvidjeti će se da je pitanje stanja njihove ravnoteže izravno ovisno o njihovom kontaktu s podlogom, što je vidljivo na sljedećoj slici 8. [2]

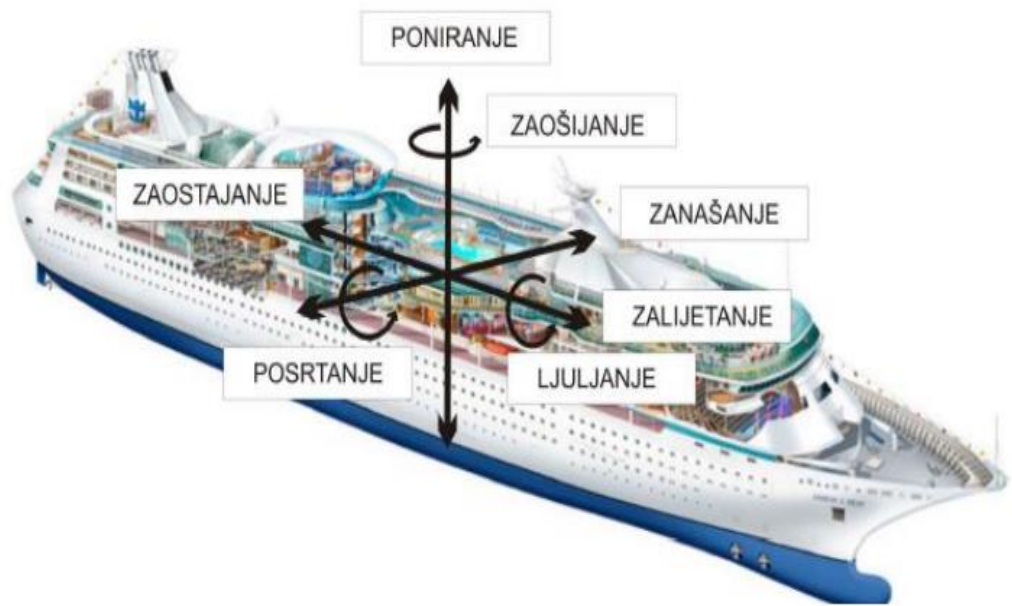


Slika 15. Oblici ravnotežnih stanja tijela

Izvor [1]

Sukladno navedenom stabilitet broda može se shvatiti kao suprotstavljanje broda prema naginjanju. Vanjske sile koje mogu izazvati naginjanje broda su: vjetar, valovi, nepravilno raspoređen teret na brodu, centrifugalna sila pri zaokretu, poprečni položaj vučnika kod tegljača itd. Ukoliko se brod nagne oko uzdužne težišne osi, tada dolazi do poprečnog naginjanja broda pa se radi o poprečnom stabilitetu. Ako se broda naginje oko poprečne onda dolazi do uzdužnog naginjanja broda (naginjanje u uzdužnom smislu) te je u pitanju uzdužno stabilitet broda. Naginjanje broda po pramcu i krmi zove se posrtanje. Naginjanje s boka na bok naziva se ljuljanje. Istodobno posrtanje i ljuljanje broda naziva se valjanje broda. U plovidbi se ne dopuštaju posrtanje i ljuljanje (zbog štetnih posljedica koje mogu nastupiti ovim radnjama te se brod izlaže valjanju). Kad brod plovi po vjetru i valovima, on će se naginjati. To naginjanje, ovisi o smjeru vožnje broda s obzirom na valove, može biti: ljuljanje, posrtanje ili valjanje. Ljuljanje je broda naginjanje oko uzdužne osi, dok naginjanje oko poprečne osi naziva se posrtanje. Istodobno naginjanje broda oko uzdužne i poprečne osi naziva se valjanje broda.

Ljuljanje, tj. naginjanje broda u poprečnom smjeru, u tijesnoj je svezi s poprečnim stabilitetom, a on je vrlo važan za sigurnost broda. To proučavanje ljuljanja broda važno je ljuljanje u mirnoj vodi koje se uzrokuje umjetnim putem, primjerice pretrčavanjem posade broda s jednog boka na drugi, i ljuljanje pod utjecajem valova. Međutim, ljuljanje u mirnoj vodi dolazi u obzir samo prilikom pokusnog ljuljanja. Za držanje broda na valovima bitno je vremensko trajanje ljuljanja izraženo periodom ljuljanja (t) i dvostrukim periodom ljuljanja ($2t$). Veličina ljuljanja mjeri se kutom između krajnjih točaka nagiba na obje strane te je to tzv. amplituda ljuljanja. Period ljuljanja broda veoma je važna veličina jer je u neposrednoj vezi s metacentarskom visinom, dakle, sa stabilitetom broda. On se određuje još u brodogradilištu pokusnim ljuljanjem. Poznavanje perioda ljuljanja broda važno je i zbog toga što on, s obzirom na stabilitet, omogućuje da se međusobno bolje uspoređuju brodovi nego što se to postiže uspoređivanjem metacentarskih visina. Razlikuju se statički i dinamički stabilitet. O statičkom stabilitetu je riječ kada vanjske sile djeluju ravnomjerno po jakosti i pravcu, a dok kod dinamičkog stabiliteta vanjske sile djeluju povremeno u naletima odnosno impulsima. Pri istoj jakosti vanjske sile brod se u slučaju dinamičkog stabiliteta može nagnuti za približno dvostruki kut u odnosu na slučaj statičkog stabiliteta. Na slici 16. prikazani su oblici naginjana broda: poniranje, posrtanje, zalijetanje, zaostajanje, zanašanje i ljuljanje. [1]



Slika 16. Oblici naginjanja broda

Izvor [6]

5. ODREĐIVANJE BROJA SIDRA PREMA VRSTI BRODA

Svaki brod mora imati sidreni uređaj, stalno spreman za upotrebu.

Opremanje brodova sidrenom opremom (sidrima i lancima) određuje se ovisno o vrijednosti opremnog broja N_a , koji se izražava s pomoću izraza

$$N_a = L_{kvl} \cdot (B_{kvl} + H) + A \text{ (m}^2\text{)} \quad (1)$$

gdje su :

- L_{kvl} , B_{kvl} – konstruktivna duljina i širina brodova, m
- H – visina broda, m
- A – korektivni koeficijent, koji se dobiva proračunom, po izrazu

$$A = K \cdot \sum l \cdot h \text{ (m}^2\text{)} \quad (2)$$

gdje su :

- l - duljina pojedinih nadgrađa i kućica, m
- h – srednja visina pojedinih nadgrađa i kućica, m
- k – koeficijent, koji iznosi :
 - $k=1$ za brodove na kojima ukupna duljina nadgrađa i kućica smještenih na palubama prelazi polovinu duljine broda L_{kvl}
 - $k= 0,5$ za brodove na kojima se ukupna duljina nadgrađa i kućica smještenih na svim palubama nalazi u području od 0,25 do 0,5 duljine broda L_{kvl}
 - Ako je ukupna duljina nadgrađa i kućica manja od $0,25 \cdot L_{kvl}$, korektivni koeficijent A se ne uzima u obzir.

Opremni broj potiskivanog sastava proračunava se temeljem pretpostavke da potiskivač i potisnica čine jednu cjelinu. Prikazan način izračuna opremnog broja koristi se za brodove unutarnje plovidbe. Opremni broj za pomorske brodove računa se prema izrazu

$$N_a = \Delta^{2/3} + 2,0 hB + \frac{A}{10} \quad (3)$$

Gdje su :

- Δ - istisnina u tonama na ljetnoj teretnoj vodnoj liniji
- B – širina broda, m
- h - visina od ruba ljetne teretne vodne linije do najviše točke nastambe na brodu, m. [3]

5.1 PRAMČANI SIDRENI UREĐAJ

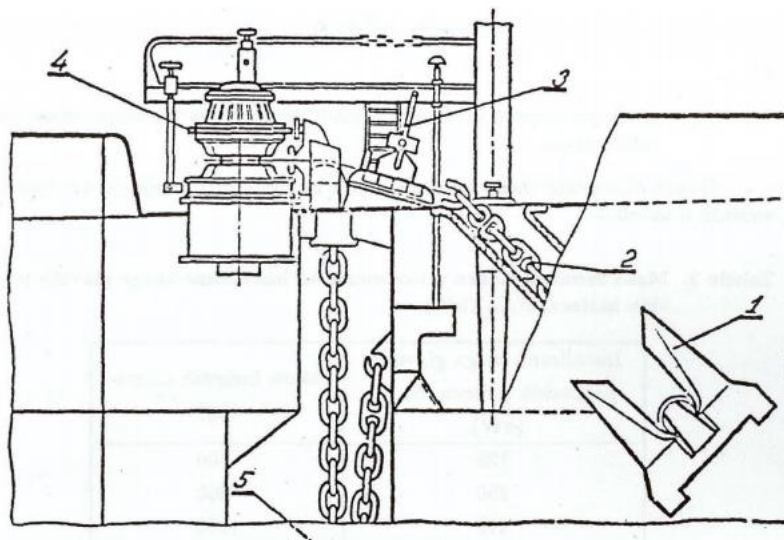
Prema pravilima Hrvatskog registra brodova o gradnji brodova unutarnje plovidbe, pramčane sidrene uređaju imaju brodovi tegljači, samohodni motorni teretnjaci,

tegljenice i nesimetrične potisnice. Simetrične potisnice i motorni teretnjaci – potiskivači imaju pramčane i krmene sidrene uređaje.

Sidreni uređaj na pramcu teretnjaka bez vlastitog pogona (tegljenice) prikazan je na slici 17., dijelovi; 1. sidro, 2. sidreni lanac, 3. stoper, 4. sidreno vitlo na motorni pogon, 5. skladište sidrenog lanca ispod palube.

Potreban broj i ukupna masa pramčanih sidra određuje se prema tablici 1., prema opremnom broju N_a , pri čemu se masa sidra dobivena iz tablice množi s koeficijentom sigurnosti „ k_1 “, koji iznosi :

- $K_1 = 0,9$ – za samohodne i nesamohodne brodove I. područja plovidbe i za brzinu strujanja vode od 0,6 km/h
- $K_1 = 1,0$ – za samohodne i nesamohodne brodove I. područja plovidbe i za brzine strujanja vode do 9,0 km/h
- $K_1 = 1,2$ – za samohodne i nesamohodne brodove I. područja plovidbe i za brzine strujanja preko 9,0 km/h
- $K_1 = 1,8$ – za tegljače i potiskivače. [3]



Slika 17. Pramčani sidreni uređaj na teretnjaku bez vlastitog pogona

Izvor [3]

Ako je brod opremljen s dva sidra, pri određivanju mase svakog od sidra potrebna je ukupna masa sidra, dobivenu opisanim postupkom, podijeliti na dva jednaka dijela. Na nesamohodnim brodovima, na kojima je prema tablici 1. potrebno ugraditi dva sidra, moguća je upotreba i samo jednog sidra, ali pod uvjetom :
 za teglenice – da masa sidra nije manja od 75 posto ukupne mase sidra
 za potisnice – da masa sidra nije manja od 100 posto ukupne mase sidra.

Izbor glavnih i pomoćnih sidrenih lanaca ovisi o masi sidra i minimalnoj prekidnoj sili lanca. Duljina svakog pramčanog sidrenog lanca je od 30 do 100 m. [1]

Tablica 1. Potrebni broj i masa brodskih sidara prema vrijednosti opremnog broja

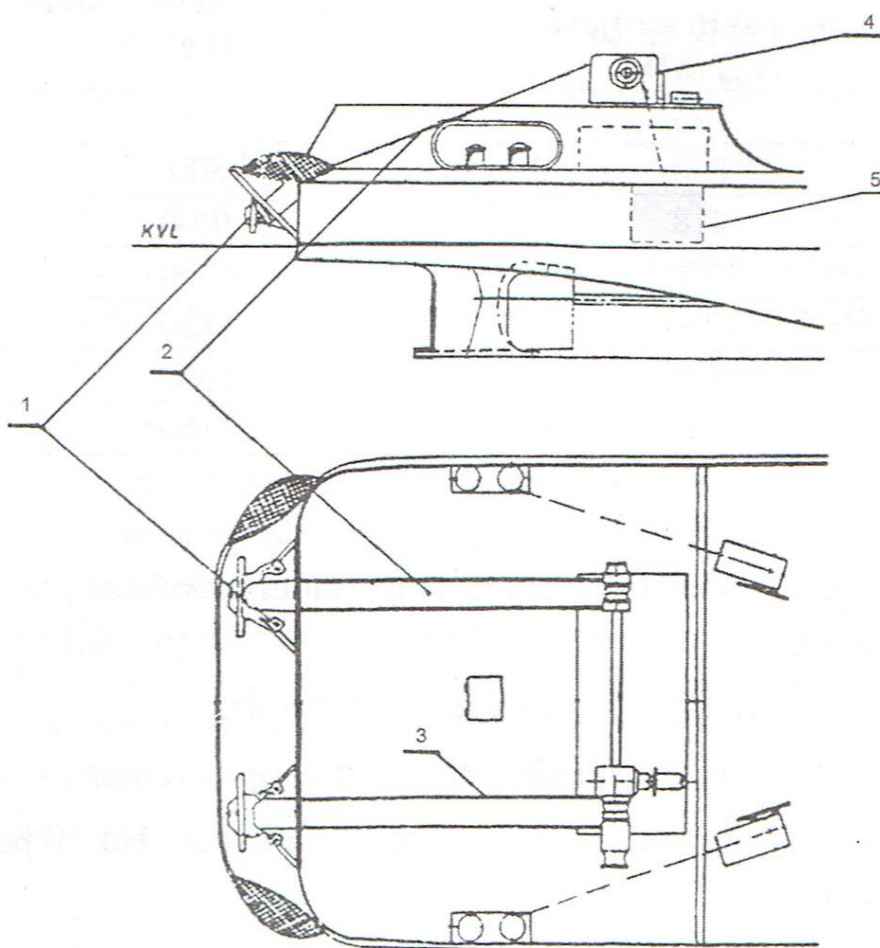
Opremni broj	Broj sidra	Ukupna masa pramčanih sidara (kg)
do 35	1	35
36 do 65	1	60
66 do 85	1	75
86 do 107	1	100
108 do 131	1	150
132 do 156	2	200
157 do 185	2	250
186 do 236	2	300
237 do 294	2	350
295 do 356	2	400
357 do 417	2	450
418 do 525	2	500
526 do 669	2	600
670 do 840	2	700
841 do 1010	2	800
1011 do 1200	2	900
1201 do 1550	2	1000
1551 do 2080	2	1250
2081 do 2676	2	1500
2677 do 3310	2	1750
3311 do 3990	2	2000
3991 do 4800	2	2250
4801 do 6839	2	2500
6840 do 8050	2	3000

8051 do 11200	2	3500
---------------	---	------

Izvor [3]

5.2 KRMENI SIDRENI UREĐAJ

Krmni sidreni uređaj ugrađuje se na potiskivače. Razlog tome je u značajkama potiskivanog sastava koji se povezuje na pramcu potiskivača. Na slici 18. prikazan je krmni sidreni uređaj na potiskivaču s osnovnim elementima: 1. krmno sidro, 2. sidreni lanac, 3. sidrena cijev, 4. sidreno vitlo, 5. skladište lanca krenog sidra. [3]



Slika 18. Krmni sidreni uređaj broda potiskivača

Izvor [3]

Krmenim sidrima moraju biti opremljeni potiskivači, tegljači- potiskivači i motorni tertnjaci-potiskivači. I. i II. područja plovidbe, pri čemu se broj i ukupna masa krmenih sidra određuje iz tablice opremnog broj (tablica 1.), uzevši u obzir da potiskivač i potisnica čine cjelinu. Pri tome se tablična masa sidra množi s koeficijentom „k₂“ koji je jednak $k_2 = 0,6 \cdot k_1$

gdje je :

- k₁ – koeficijent sigurnosti koji se primjenjuje za proračun broja i mase pramčanih sidara

Tako izračunata masa krmenih sidara ne može biti manja od vrijednosti navedenih u tablici 2. [3]

Tablica 2. Masa krmenih sidara u ovisnosti o instaliranoj snazi glavnih pogonskih strojeva

Instalirana snaga glavnih pogonskih strojeva N _{inst} (kW)	Masa krmenih sidara (kg)
125	600
250	800
418	1000
1000	1500
1338	1750
1672	1900
2510	2150

Izvor [3]

Za zaštitu posade broda od lanca krmenih sidara može se predvidjeti sidrena cijev. Pri konstrukciji sidrene cijevi potrebna je zadovoljiti sljedeće uvjete :

- slobodno uvlačenje struka sidra u sidrenu cijev
- pri ispuštanju sidra slobodni izlazak pod djelovanjem vlastite mase
- unutarnji promjer sidrene cijevi mora biti jednak bar 10 polumjera sidrenog lanca
- najmanje lomljenje linije sidrenog lanca pri prolazu kroz sidrenu cijev.

Duljina krmenih sidrenih lanaca ne smije biti manja od 75 posto duljine pramčanoga sidrenog lanca teretnjaka iz potiskivanog sastava, a duljina svakoga krmenoga glavnog sidrenog lanca ne smije biti manja od 75 posto duljine pramčanoga sidrenog lanca. [3]

6. ISPITIVANJE SIDRENIH UREĐAJA

Pri pregledu i remontu opreme za sidrenje izvode se sljedeće aktivnosti:

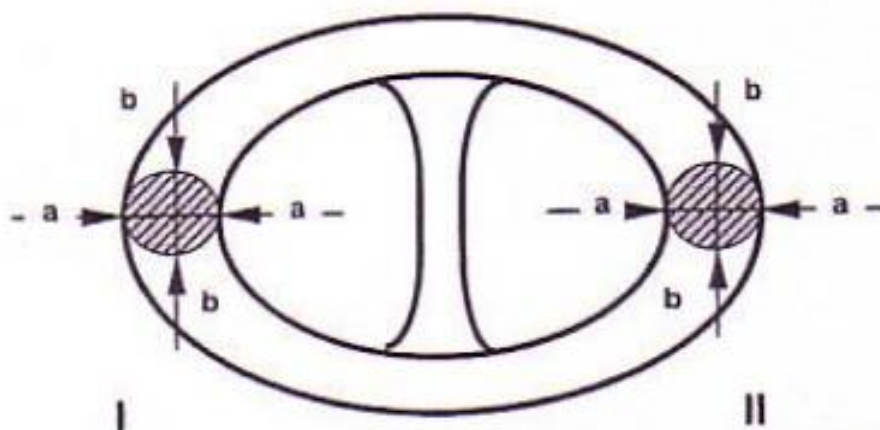
1. demontaža sidra, sidrenih lanaca i njihovo rastezanje u doku kako bi se omogućilo izvođenje mjerenja i kontrole opreme za sidrenje,
2. odspajanje uza sidrenih lanaca spojenih skidljivim karikama (kenter karika),
3. mokro i suho čišćenje sidrenih lanaca, sidara i lančanika,
4. pregled i kontrola sidara i sidrenih lanaca od strane zapovjednika broda i inspektora klasifikacijskoga društva,
5. mjerenje istrošenosti pojedinih karika sidrenoga lanca,
6. označavanje sidrenih karika koje je potrebno zamijeniti,
7. pregled i ispitivanje sidrenih vitala, provjera kočionog sistema i stopera sidrenih lanaca,
8. nanošenje zaštitnih premaza i kontrolnih oznaka uza na sidrenim lancima.

Rastavljanje sidrenog lanca izvodi se od spajanjem svih skidljivih (kenter) karika sidrenog lanca. Dozvoljeno istrošenije promjera karike sidrenog lanca iznosi do 12% od izvornog promjera. Svaka uza sidrenog lanca gdje se utvrdi istrošenost veće od dozvoljenog mora se zamijeniti. Izvodi se i mjerenje težine sidra. Smanjenje težine sidra ne smije biti više od 10% od izvorne težine sidra. Sidra za koje se utvrdi manja težina od dozvoljene moraju se zamijeniti. Redovito se karike bliže sidru jače istroše, pa se kod ponovne montaže čitav lanac može zaokrenuti, tako da se na sidro spoji onaj kraj lanca koji je ranije bio spojen u lančaniku. [8]



Slika 19. Razvlačenje sidrenog lanca i polaganje sidra na dok broda

Izvor [8]



Slika 20. Pozicije mjerenja sidrenih lanaca kako bi se utvrdila njihova istrošenost

Izvor [8]

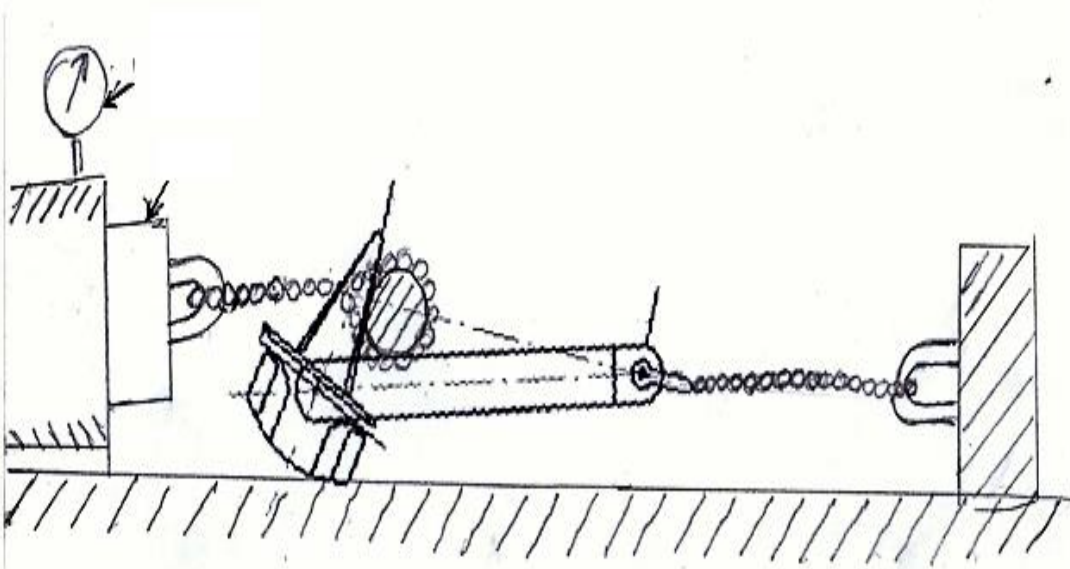
Tijekom spuštanja i razvlačenja sidrenih lanaca na podu doka, provodi se pregled lančanika. Nakon pregleda, lančanik se prekontrolira suho pripremi pjeskarenjem, te zaštiti zaštitnim premazom koji se naziva bitumastic. [8]

Bitumastic je smjesa asfalta i filera (kao što su azbest i sl.) koja služi kao pokrov na strukturalnim materijalima koji su izloženi habanju ili koroziji. [9]

6.1 ISPITIVANJE MATERIJALA ZA IZDRADU SIDRA

Većina modernih sidra koja su izgrađeni za velike brodove izrađeni su od lijevanog čelika tako da su teški i mogu podnijeti opterećenja te lomljenje, kada sidro udari na stijenu ili kamenitu površinu za vrijeme sidrenja.

Unazad 80 godina sidra su se izrađivala od lijevanog željeza, načini njihovih ispitivanja vršili su se na tvrdom tlu, sidro se bacalo s visine od 75 m. Ako je sidro ostalo u prvobitno stanju, odnosno nije se polomilo niti puklo, bilo je ispravno. U slučaju pucanja sidra pri ispitivanju sidro se vraćalo u lijevaonicu kako bi se preoblikovalo. Ovo je zastarjelo ispitivanje te se danas više ne koristi. Moderna sidra podvrgavaju se nerazornom ispitivanju, a postupak se provodi na sljedeći način. Sidro se stavlja na pokusni stroj za ispitivanje sidrenog lanca. Vijak kraka povezan je s fiksnim krajem stroja, dok mj je glava povezana s krajem stroja koji se pokreće hidrauličnim tlakom prema njemu. Na mjeraču se prati pritisak na hidrauličnom cilindru. Potrebno opterećenje dokazom daje stroju konstantu P u tonama ili kN ovisi o potrebi. Uređaj je prikazan na slici 21. Ispitno opterećenje se čuva se od pola sata do sat vremena prema propisu klase i ako se dogodi bilo kakva deformacija ili bilo kakva pukotina sidro nije prikladno za upotrebu. [4]



Slika 21. Metoda ispitivanja sidra

Izvor [4]

Staro sidro koje možemo pronaći u dvorištu broskog otpada može se koristiti kao rezervno sidro pod uvjetom da su ispitani sljedeći uvjeti :

- sidro pozitivno podliježe zahtjevima mase prema uputama proizvođača,
- generalna inspekcija zaključuje da nije u lošem stanju,
- sidro se mora ispitati pred nadležnim svjedocima prema podacima iz tablice 3. opterećenja kako bi ga nadležni odobrili. [4]

Tablica 3. Opterećenje koje sidro može podnijeti

Masa sidra [kg]	Težina tereta [kN]	Masa sidra [kg]	Težina tereta [kN]	Masa sidra [kg]	Težina tereta [kN]
50	23,2	2000	349	7000	804
100	39,1	2800	450	8600	922
200	61,3	3300	506	9600	987
300	79,5	3700	547	11000	1070
400	97,9	4100	586	13000	1160
500	116	4500	622	15000	1260
600	132	4700	638	16000	1300
700	149	4900	653	17000	1360

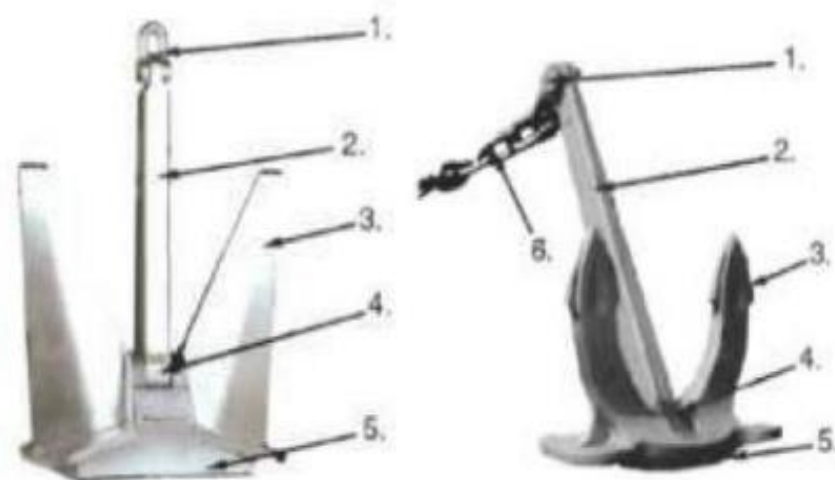
Izvor [4]

6.2 ISPITIVANJE SIDRA VISOKE ČVRSTOĆE ZADRŽAVANJA (HHP)

Sidro s „visokom snagom zadržavanja“ mora biti prikladno za uporabu na brodu i ne zahtijevati prethodnu prilagodbu ili poseban smještaj na morskom dnu. Kada je posebna vrsta sidra označena kao „visoka čvrstoća zadržavanja snage“ dokazanog vrhunskog održavanja sposobnost korištenja kao sidro za spuštanje, masa svakog sidra može biti 75% potrebne mase običnih sidrišta. Za odobravanje i/ili prihvaćanje kao HHP sidro, zadovoljavajuće se ispitivanje vrši na različitim vrstama dna, a sidro drži snagu barem dvostruko veću od standardnog sidra iste težine. Važno je provoditi potpuna ispitivanja za vrijeme plovidbe kako bi se ispitali različiti tipovi dna. Takva velika ispitivanja se također moraju provoditi među sidrima, ali je važno da su sva sidra sadržana u uzorku ispitivanja, dakle sidra svih veličina i težina moraju biti ispitana. Za u potpunosti definiranu grupu iz određenog ranga sidra, dva

sidra koja su izabrana za ispitivanje (standardno sidro - sidro koje nije zavareno po dijelovima, već izliveno iz jednog kalupa u cijelosti i HHP sidro) moraju biti barem približno iste težine i ispitana na isti način s obzirom na pripadajući sidreni lanac određene jačine i duljine. Duljina lanca sa svakim sidrom bi treba biti takva da se provlačenjem na dršku ostaje u horizontalnom položaju, u tu svrhu opseg 10 smatra se primjerenim, ali opseg manji od 6 neće biti prihvaćen. [15]

Opseg se definira kao omjer dužine lanca do dubine vode. Tri se ispitivanja moraju provesti za svako sidro i narav dna. Povlačenje se mjeri pomoću dinamometra. Koliko je sidro stabilno i koliko opterećenje može izdržati trebalo bi biti naznačeno na što više mjesta. Ispitivanja se većinom provode jakim povlačenjem, ali se povremeno mogu prihvatiti i ispitivanja provedena na kopnu. Mjerenja koja se obavljaju povlačenjem baziraju se na RPM/Bollardovoj krivulji koja se može koristiti umjesto očitavanja dinamometra. Ispitivanja koja uspoređuju neko već ranije odabrano HHP sidro mogu također biti prihvaćeni, ali samo kao bazni pokazatelji. Za odobrenje i prihvaćanje sidra koja imaju veliku moć držanja trebalo bi provesti mnogo različitih ispitivanja na barem dva: veličina sidra i maksimalna težina se mogu prilagoditi sidru koje je do 10 puta veće od ispitanih sidra. Na slici 22. Prikazano je HHP i standardno sidro, dijelovi su označeni: 1. kruna sidra, 2. struk sidra, 3. krila (lopatica), 4. klin, 5. postojanje sidra, 6. lanac sidra sa vrtuljkom. [15]



Slika 22. HHP i standardno sidro (Prema: Ivošević, Špiro, Održavanje i bezbjednost broda, 2016.)

Izvor [2]

6.3 ISPITIVANJE SIDRA IZNIMNO VELIKE SNAGE DRŽANJA (SHHP)

Sidro velike moći držanja je sidro koje ima snagu držanja koja je minimalno 4 puta veći od one običnog sidra iste mase. Takvo sidro je pogodno za uporabu plovila ograničene uporabe i ne zahtijeva prethodna namještanje ili poseban položaj na morskom dnu. SHHP sidra imaju ograničenje uporabe, te ne bi trebala prekoračivati masu od 1500 kg. Kod primjene SHHP sidra zakonski je nužno da takva sidra imaju dizajn prema načelu $EN \geq 205$. Za $EN < 205$ kriterij dizajna se primjenjuje po preporučenoj masi sidra za obična sidra. Kako bi sidro bilo odobreno i prihvaćeno kao SHHP sidro mora zadovoljiti sve uvjete snage držanja: mora se potvrditi da je snaga ispitivanog sidra barem 4 puta veća od običnog sidra ili barem 2 puta veća od ranije ispitivanog HHP sidra iste mase. Ispitivanje snage držanja sidra se provode na tri tipa dna: normalno dno, meko blato ili mulj, pijesak ili šljunak i tvrda ilovača (ili slični materijali). Ispitivanje se provode među sidrima koja su reprezentativni uzorci skoro svih masa.

Za u potpunosti definiranu grupu iz određenog ranga sidra, dva sidra koja su izabrana za ispitivanje (stockless anchor- sidro koje nije zavarivano po dijelovima, već izliveno iz jednog kalupa u cijelosti i HHP sidro) moraju biti barem približno iste težine i ispitivana na isti način s obzirom na pripadajući sidreni lanac određene jačine i debljine. Kada obično sidro nije moguće ispitati, prethodno odobreno HHP sidro može poslužiti kao uzorak. Duljina lanca koju drži struk sidra mora biti takvo da struk ostane u horizontalnom položaju. Za ovu svrhu koristi se obujam 10. Tri ispitivanja se provode za svako sidro i za svaki tip dna. Povlačenje lanca se mjeri dinamometrom. Ako se ispita cijeli rang sidra, moraju se ispitati barem tri sidra; najteže, srednje i najlakše iz ranga. Snaga držanja mase tereta nakon ispitivanja ne smije prekoračiti ispitanu masu tereta. [15]

7. ODRŽAVANJE BRODA I SIDRENOG UREĐAJA

Održavanje kao funkcija poslovnog sustava zauzima danas važno i značajno mjesto u svakom poslovnom sustavu pa i u poslovnom sustavu u brodarstvu. Nije prošlo mnogo vremena kada je održavanje tretirano kao „nužno zlo“, i kao sporedna djelatnost čiji je utjecaj na kvalitetu poslovanja smatran beznačajnim. Ali shvaćanja i saznanja o značaju održavanja sredstava za rad brzo su se mijenjala. Na to je utjecao brz industrijski razvoj kao i stalni porast mehanizacije i automatizacije, te nagli porast fiksnih troškova u odnosu na varijabilne. Novo suvremeno održavanje počinje da dobiva jasnije oblike tek krajem Drugog Svjetskog rata. Ta novina se ogleda u tome što se pod održavanjem ne smatra samo popravak već nastalih kvarova, već skup radnji i aktivnosti koje se poduzimaju da do otkaza ne dođe. Te nove tendencije našle su primjenu i u održavanju broda kao tehničkog sustava. Održavanje broda u brodarskom poduzeću postaje aktivnost od posebnog značaja, jer se odnosi na sve podsustave broda kao tehničkog sustava. Kao posljedica ovakvog pristupa nastaju objektivne potrebe za održavanjem broda, čije izvođenje uz primjenu suvremenih metoda može donijeti velike uštede i efekte. Polazi se od toga da se održavanje broda definira kao stalna kontrola nad svim podsustavima broda kao tehničkog sustava, kao i vršenje određenih popravaka i preventivnih radnji, čiji je cilj stalno funkcionalno osposobljavanje i čuvanje istih. Pojam održavanja broda, ako zanemarimo otklanjanje kvarova, znači i nadzor, kontrolu, reviziju, obnavljanje, podešavanje, sprečavanje i poboljšavanje podsustava broda kao tehničkog sustava.

Utvrdjivanje kvarova i način njihovog otklanjanja služe za smanjenje vremena zastoja. Održavanje broda se ne može i ne smje zadovoljiti time što će samo trajno otkloniti kvarove na podsustavima, već mora da bude instrument razvoja i prilagođavanja. Što se automatizacija više razvija, to je veći zahtjev kompleksa zadataka za održavanje broda. Automatizacija, ne samo da radikalno mijenja tehnologiju rada, već i organizaciju rada. Danas nije riječ samo o tome da se intervenira i ukloni kvar, već se moraju eliminirati zastoji u radu broda kao transportnog sredstva, jer svaki zastoj uzrokuje velike direktne, a često još veće, indirektno troškove. Značaj održavanja brodova i njegov utjecaj na ukupne troškove i rezultate rada poslovnog sustava u brodarstvu raste sa automatizacijom brodova kao sredstava za rad.

Održavanje broda znatno utječe na procese u poslovnom sustavu u brodarstvu, što se može očitovati sljedećim:

- održavanje brodova donosi znatan broj izvršitelja,
- troškovi održavanja broda predstavljaju značajnu stavku u ekonomiji poslovnog sustava u brodarstvu,
- zbog kvarova i izvođenja aktivnosti održavanja znatno je smanjeno korištenje brodova kao sredstava za rad. [2]

7.1 DEFINICIJE ODRŽAVANJA BRODA

Brojne su definicije održavanja koje se mogu naći u primjeni, a u nastavku su dane one koje se koriste u procesu održavanja broda:

- održavanje broda je djelatnost koja ima zadatak sprečavati, a ako već i nastanu otklanjati kvarove na podsustavima broda kao tehničkog sustava,
- pod pojmom održavanja broda podrazumijeva se niz postupaka potrebnih za sprečavanje pojava kvarova na podsustavima broda, odnosno vraćanje podsustava, po pojavi kvara, u stanje u radu u zadanom vremenu i zadanim uvjetima okoline,
- održavanje broda je kombinacija svih tehničkih i drugih aktivnosti provedenih da bi se jedan dio podsustava broda ili zadržao ili vratio u stanje da može izvršiti zahtijevanu funkciju,
- održavanje broda je ona funkcija u brodarskom poduzeću čija je nadležnost konstantna kontrola nad brodovima i vršenje određenih popravaka i revizija, čime se omogućava stalna funkcionalna sposobnost brodova,
- održavanje broda je ona funkcija u brodarskom poduzeću koja čuva i vodi brigu o brodu od trenutka kad se pojavi ideja o njegovoj izgradnji, pa sve do njegovog rezanja-terotehnološki pristup. [2]

7.2 CILJEVI ODRŽAVANJA BRODA

Brodarske kompanije stalno poduzimaju akcije koje imaju za cilj povećanje korisnosti eksploatacije brodova.

Porast korisnosti, tj. bolja ekonomija eksploatacije broda postiže se sa:

- povećanjem prihoda (većim vozarinama),
- sniženjem troškova eksploatacije,
- djelovanjem oba faktora jednovremeno.

Povećanju prihoda i sniženju troškova značajno doprinosi kvalitetno održavanje i eksploatacija broda, zbog čega se u brodarskim kompanijama neprekidno čine napori na unaprjeđenju kvaliteta izvršavanja ovih važnih funkcija. Na taj način osnovni cilj koji se u brodarskim kompanijama postavlja u vezi sa kvalitetom održavanja i eksploatacije brodova je doprinos ekonomiji rada koja se postiže povećanjem dobiti na način da se održava optimalna sigurnost eksploatacije brodova sa najnižim troškovima.

Iz ovog osnovnog cilja izvode se korespondentni ciljevi i to:

- Odvijanje nesmetane navigacije kojom se želi postići stalna raspoloživost transportnih kapaciteta brodara, koja se sagleda kroz navigacijsku sposobnost,
- Čuvanje vrijednosti broda, tj. čuvanje kapitala, jer aktivnostima održavanja i eksploatacije treba spriječiti nepotrebna trošenja, lomove i razne oblike uništavanja brodske opreme u cilju očuvanja njegove vrijednosti u skladu sa ekonomskom politikom koju u ovoj oblasti vodi brodarska kompanija,
- Minimiziranje cijena koje se odnosi na to da sve prethodno treba izvršiti sa najmanje zaposlene radne snage, upotrijebljenih rezervnih dijelova i drugog potrošnog materijala, tj. sa najnižom cijenom izvedenih radova,
- Održavanje sigurnosti posade, putnika i tereta koji se odnosi na to da svi prethodni ciljevi moraju se postići bez ikakvog rizika za sigurnost putnika, posade i tereta.

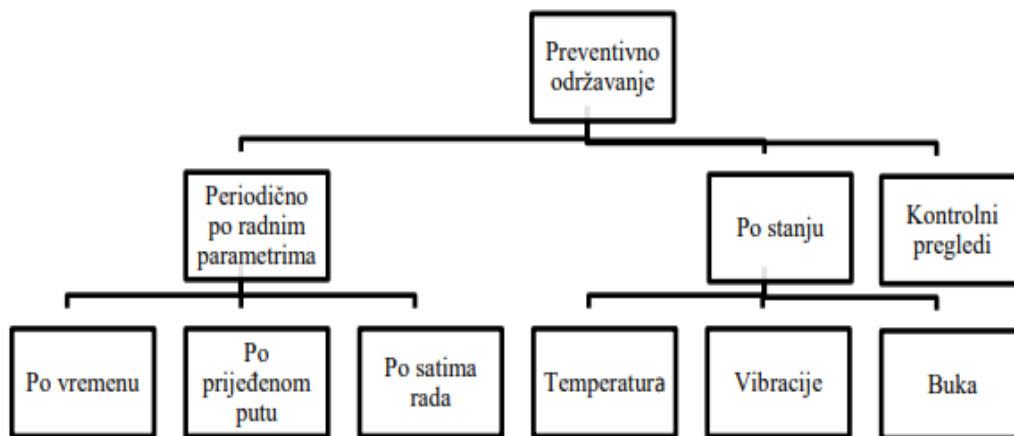
Navedeni ciljevi zahtijevaju da se za radove održavanja i postupke u eksploataciji moraju koristiti najracionalnije radnje u pogledu organizacije sustava rada i primijenjenih metoda. Pri tome je važno istaknuti da sve radnje moraju biti efikasne i pravovremene. U općem slučaju bez obzira na postavljene ciljeve, poslovi tehničkog održavanja broda ne mogu se posebno promatrati, već su dio ukupnih aktivnosti koji se obavljaju u brodarskoj kompaniji. [2]

7.3 PREVENTIVNO ODRŽAVANJE BRODA

Preventivno održavanje ili eng. Preventive Maintenance podrazumijeva aktivnosti koje obuhvaćaju unaprijed planirane zahvate održavanja u određenom vremenu kako bi se spriječio nastanak kvarova i njima uzrokovani zastoji u radu TS-a

Osnovni pristup preventivnog održavanja je obavljanje radova održavanja prema zacrtanome planu, tj. prije nego što nastane kvar odnosno zastoj. Preventivno održavanje obuhvaća sljedeće aktivnosti održavanja:

- preventivne periodične preglede, čišćenja i podmazivanja,
- traženje i otklanjanje slabih mjesta,
- kontrolne preglede,
- planirane popravke (male, srednje i velike). [2]

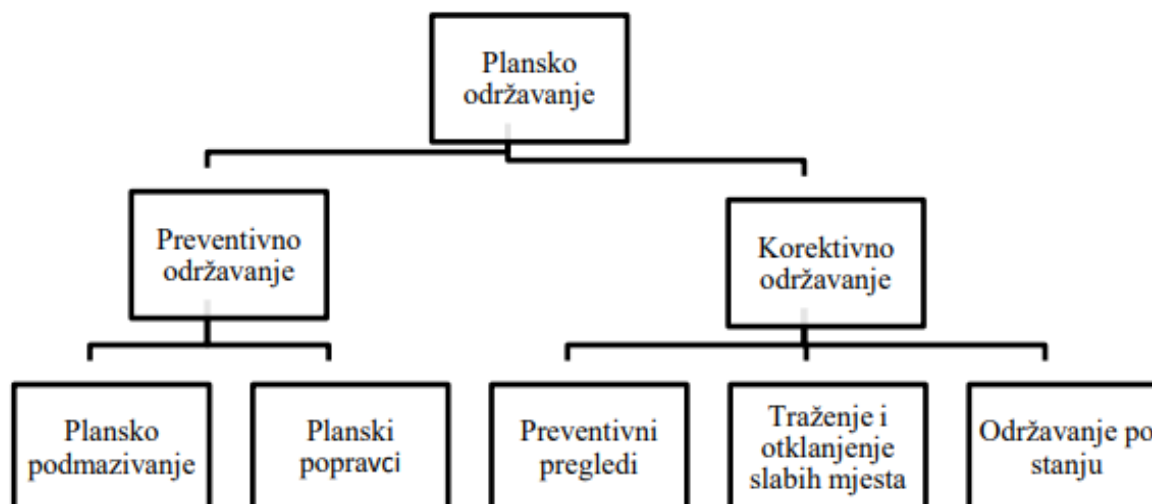


Slika 23. Podjela preventivnog održavanja (Prema : Šegulja, Bukša i Tomas, Održavanje brodskih sustava, 2009.)

Izvor [2]

7.4 PLANSKO ODRŽAVANJE

Plansko održavanje ili kombinirano održavanje kombinacija je korektivnog i preventivnog održavanja u omjeru koji najbolje odgovara tvrtki. Provodi se prije nego se kvarovi uspiju realizirati. [2]



Slika 24. Prikaz planskog održavanja (Prema: Šegulja, Bukša i Tomas, Održavanje brodskih sustava, 2009.)

Izvor [2]

7.5 TEHNIČKE POTEŠKOĆE ODRŽAVANJA SIDRA

Tipični problemi sidrenog uređaja i područja fokusa vezana uz najčešće tehničke poteškoće jesu: 1. sidro, 2. povezanost sidra i lanca, 3. klin, 4. sidreni lanac, 5. stoper, 6. sidreno vito i 7. osiguranje pramčanog ždrijela/cijevi. Glavna karika napravljena je od kovanog željeza, dok sidreni vijak mora biti snažno zakovan. Struk sidra, krakovi sidra, krunska ploča su većinom napravljeni od lijevanog željeza, a od kovanog željeza izrađen je klin koji povezuje struk i krunu sidra. Ispitivanje sidra provodi se kod proizvođača sidra, a nužno je da se Certikati i potvrde konstantno nalaze na plovilu. Problemi nastaju tijekom spuštanja sidra jer kruna sidra može biti oštećena ili se ošteti tijekom sudara sidra sa stijenom. Moguće je oštećenje klina zbog prekomjernog korištenja, a moguće je i da materijali od kojih je građeno sidro počnu hrđati. S vremenom karike se počinju savijati, a matice popuštati. Matica na koju je zavijena prva karika najčešće je zakova, a ostale matice se na karikama osiguravaju na način da se klinovi zaoštire. Ukoliko dođe do savijanja struka, mogu se izravnati raznim procedurama (koje je odobrilo Društvo za sigurnost). Krakovi sidra mogu puknuti ili zaglaviti između stijena tijekom povlačenja sidra. Struk sidra je napravljen od lijevanog željeza. Pri dobivanju Certifikata valjanosti provode se razna ispitivanja. [16]

Ukoliko dođe do puknuća metala, sidro više nije upotrebljivo. Smatra se da je problem materijala za izradu sidra nedovoljno taljenje i varenje metala pri proizvodnji. Ispitni uzorci daju pozitivne rezultate ispitivanja jer imaju manju masu od pravog uzorka koji se prodaje, te je ispitne uzorke lakše zavariti. Na gotovom proizvodu se ne vrši ispitivanje, te nije moguće utvrditi proces lošeg izvođenja varenja. Spuštanje sidra s velike visine na stjenovito dno povećava rizik od puknuća sidra. Rezervna sidra mogu biti korištenja, ali moraju biti u dobrom stanju, kompatibilna s brodom i potvrđenja Certifikatom. U slučaju poteškoća s glavnim sidrom, upotrebljava se rezervno sidro, te se tako štedi velika količina novca, ali i vrijeme. Udruge za sigurnost mogu odbiti zatijev za određena rezervna sidra ako su ta rezervna sidra u lošem vizualnom stanju, te ne prolaze ispitivanje. D-karika povezuje sidreni lanac s klinom na sidru. Učestali uzrok kvara na sidrima pojavljuje se kada se zaoštreni klin D-karike odvoji ili ispadne. Klin i rupa u koju on ulazi moraju biti savršenih mjera i dimenzija kao bi se spriječilo odvajanje. Klin mora biti dodatno učvršćen željeznom kuglicom.

Odvajanje D-karike može se spriječiti na sljedeće načine:

- osiguravanje vijka između klina i D-karike postiže se pravilnim dimenzijama i zabijanjem željezne kuglice čekićem
- vijak se može dodatno učvrstiti ugradnjom tanke ploče koja je većinom u obliku diska s rupom u sredini koja rasterećuje vijak i maticu
- čestim provjerama i dodatnim osiguravanjem D-karike
- tako da se sidro usko i snažno učvrsti na pramčanu cijev tako da se za vrijeme plovidbe umanje sve nepotrebne vibracije.

Klin (s okretnim prstenom) ima svrhu umanjiti mogućnost uvrtnja ili skraćivanja lanca sidra ako se plovilo naginje ili ljulja dok je sidro spuštено. Postoje slučajevi gdje je došlo do odvajanja klin zbog prekomjernog korištenja i razdvajanja materijala. Ako je dio između osovinske igle i karike veći od 5% promjera, klin se mora zamijeniti. Ako se lanac mora obnoviti, također se mora promijeniti i klin. Važno je paziti na debljinu sidrenog lanca zbog habanja i mogućnosti puknuća. Najveća dopuštena smanjenost lanca je 12 % promjera. Ako je lanac blizu granice pucanja, propisane su mjere opreza i smanjenje tereta na samom lancu. Preporučuje se mjeriti lanac i na suhom vezu kao dodatna provjera sigurnosti. [16]

Ako dođe do puknuća bilo kojeg klina, važno je zamijeniti cijeli lanac. Ne preporuča se kupovina rabljenog lanca bez Certifikata te treba obratiti pozornost na valjanost Certifikata. Klinovi koji zadržavaju karike lanca mogu se olabaviti ili ispasti, u slučaju nedostatka klina, snaga lanca pada za 30%. Dok se klin ne popravi, važno je pridržavati se posebnih mjera i izbjegavati usidrenje po lošem vremenu. Lanci s labavim ili bez klinova se obavezno moraju zamijeniti. Popravak lanca na kojima se dogodila šteta mora odobriti institucija koja je za to zadužena zbog različitih vrsta toplinske obrade. Nepravilno zavarivanje prikazano na slici 25., te takvo varenje nije dozvoljeno. [16]



Slika 25. Prikaz nepravilnog zavarivanja

Izvor [16]

Kanter karika se koristi za povezivanje lanca od 27,5 metara dužine. One se ne odvajaju, kada je klin pravilnih dimenzija i učvršćen željeznom kuglicom. Također, važno je pravilno sastaviti kariku. Kada se mijenja lanac, preporučuje se zamijeniti i Kanter karika prikazana na slici 21. [16]



Slika 26. Kanter karika

Izvor [16]

Stoperi su snažni zaustavnici ugrađeni između sidrenog vitla i pramčane cijevi kako bi umanjili natezanje lanca, stoperi rade dok je plovilo usidreno, ali i tijekom plovidbe. Stoper je napravljen da može izdržati, i oštećenja od 80 % (prije puknuća). Problemi sa stoperima javljaju se u slučaju kada zapinjač nisu odgovarajućih dimenzija. Zglobni klin može biti preopterećen i može se olabaviti. Zbog korozije zglobni klinovi i osiguravajući klinovi mogu se saviti i ispasti. Zglobne klinove je važno redovito održavati i kontrolirati. Kako bi sidreno vitlo pravilno radilo, kapacitet vitla mora biti najmanje 3 dužine lanca (82,5 m), te sidro mora biti spuštено. Stoper mora biti u mogućnosti držati 45% snage sidrenog lanca prije pucanja. (80% u slučajevima kada nema stopera). Stoper je zadužen da kontrolira otpuštanje sidrenog lanca. Kapacitet stopera smanjuje korozija bubnja i habanje kočnica koje smanjuju kapacitet stopera. Stoper sidrenog lanca se ugrađuje da bi se izbjegla lupanja i udaranje sidra o pramčanu cijev. Postoji mogućnost oštećenja stopera kada oni sami drže sidro za vrijeme plovidbe. Stvaraju se dodatne vibracije koje mogu olabaviti osiguravajuće klinove u karikama sidra. U slučaju da se karika napukne ili dogodi kvar na zatezačima, potrebno je zamijeniti karike. Nužno je prilagoditi napetost kočnice prema zadanim uputama. Potrebno je provoditi ispitivanje stopera u redovitim intervalima. Postoji puno slučajeva gdje su se sidro i sidreni lanci odvojili zbog usidrenja u predubokim vodama, što je praćeno i velikim nanosima vode odnosno valovima. Mnoge nesreće su se dogodile zbog eksplozije hidrauličnog motora u slučaju naglog vraćanja sidrenog lanca tijekom procesa dizanja pri lošem vremenu. Treba obratiti pozornost na ventile koji otpuštaju tlak i pristisak, čistoću hidrauličnog ulja, koroziju kućišta te se preporučuje zaštitna navlaka kako bi smanjila rizik od letećih krhotina. [16]

7.6 ODRŽAVANJE SIDRA I OPREME ZA SIDRENJE

Prilikom izvlačenja sidra, sidro treba dobro oprati od mulja i drugih naslaga nečistoće, posebno se vrši kontrola zgloba sidra koje se detaljno pregleda i provjerava njegov mehanizam, kako bi bili sigurni da se lopatice mogu slobodno i lako pokretati. Sidra se danas uglavnom rade od lijevanog čelika, treba ga čistiti od korozije i kad je god moguće premazati ga lanenim uljem. Sidro se sa lancem spaja pomoću sidrene spojne karike. Ona ima veći promjer od promjera obične karike i njen promjer je 1,4 obične karike. Kad god je moguće treba je pregledati i razraditi. Samo

održavanje sidra i sidrenog sustava možemo podijeliti na: periodično održavanje i glavno održavanje. Periodično održavanje je održavanje prilikom eksploatacije broda. Kad se sidro diže treba ga dobro oprati vodom da se lanac dobro očisti od mulja, da su patentne spojnice u dobrom stanju, da su lopatice sidra pokretne. Redovno podmazivati zupčanike prijenosnog mehanizma vitla i osovinu.

Pregledati kočnicu vitla. Također, treba kontrolirati pogon vitla u zavisno koji je, kod parnog pogona obavezna kontrola parnih cijevi i ventila i o razvodniku, ako je u pitanju električni pogon treba pratiti stanje elektromotora i njegovu zaštitu od vlage. Prije spuštanja sidra u more ili podizanja sidra treba pogledati kako morska voda koja pere sidro i lanac funkcionira jer se može dogoditi da se sapnice za vodu začepu od blata. Također, treba pregledati stanje sidrenog osiguranja, sidreno ždrijelo i poklopac ždrijela. Kod glavnog održavanja prilikom dokovanja broda obavlja se temeljni pregled sidra i cijelog sustava. Sidro i lanci se izvode sa broda, dobro se pregledavaju i očiste od korozije. Pri udarcu karika čekićem, zvuk mora biti čist. Rasponi karika moraju stajati čvrsto na svojim mjestima. Sidro i lanci se čiste čekićem i čeličnim četkama, a zatim se premažu lanenim uljem. Preporučuje se da se na svakom dokovanju lanci okrenu. [2]

8. ZAKLJUČAK

Brodovi se opremaju sidrenim uređajima iz potrebe zadržavanja brodova u zonama ispred luke dok se čeka prekrcaj, te u situacijama kada je potrebno zadržati brod ili plovni sastav na određenom mjestu. Princip zadržavanja broda sidrom temelji se na stvaranju sile otpora koja je veća od sile koje nastoje pomaknuti brod u mirovanju, sile koje djeluju na brod dok miruje su morske ili riječne struje, vjetar i valovi. Sidra su u stanju nadvladati utjecaje morskih ili rijelnih struja i valova. Sidro je metalna naprava koja održava položaj broda. Sidro koje je pogodno i pouzdano za sve vrste podloga, pogotovo na rijekama je sklopivo sidro. Admiralitetsko sidro, glomazno i teško sidro je pogodno na većim jahtama i sportskim plovilima. Za razliku od admiralitetskog sidra koje se može koristiti kao rezervno sidro, Hall sidro je pogodno za sve podloge te uvijek mora stajati na palubnom spremniku. Najzastupljenije sidro u svijetu nautike za srednje i veće jahte je Danforth sidro, koje se lako ukopa u skoro svaku vrstu morskog dna. Sidro nosi nosidreni lanac te se uz pomoć njega sidro spušta na dno. Sidreni lanci spojedni su jednim krajem za sidro, drugim za brod, svojom težinom omogućuju bolje držanje usidrenog broda. Stoper se nalazi između sidrenog vitla i ždrijela te služi za neutraliziranje suvišnih opterećenja sidrenog virla kod usidrenih brodova. Sidreno vitlo služi za spuštanje i podizanje sidra.

Kako bi se pravilno usidrili potrebno je znati tehnike sidrenja. Važno je poznavati vrstu dna, izgled obale, smjer vjetra te paziti na položaj ostalih brodova. Stabilitet broda je svojstvo da se brod suprostavi silama koje ga nastoje nagnuti i svojstvo da se ponovo vraća u prvobitan položaj čim prestane djelovanje tih sila. Prema opremnom broju koji se računa dobiva se količina sidra te njihova masa koja je namijenjena određenoj vrsti broda. Pramčane sidrene uređaje imaju brodovi tegljači, samohodni motorni teretnjaci, teglenice i nesimetrične potisnice, prema odredbi i pravilima Hrvatskog registra brodova o gradnji brodova unutarnje plovidbe. Kremenim sidrenim uređajima ugrađuju se na potiskivače, zbog značajki potiskivanog sustava koji se povezuje na pramcu potiskivača. Bitan je rodovit pregled i remont opreme za sidrenje. Dozvoljeno istrošenje promjera karike sidrenog lanca je 12 % od izvornog promjera. Svaka uza sidrenog lanca gdje se utvrdi istrošenost veća od dozvoljene potrebno ju je zamijeniti. Karike koje su bliže sidru brže se istroše, stoga

se kod ponovne montaže čitav lanac može zaokrenuti, na način da se sidro spoji na kraj lanca koji je ranije bio spojen u lančaniku.

Pregled lančanika provodi se na način da se razvlači sidreni lanac po podu doka, nakon pregleda, lančanik se prekontrolira suho pripremi pjeskarenjem, te zaštiti zaštinim premazom. Ispitivanje sidra radi se na način da se sidro stavlja na pokusni stroj za ispitivanje sidrenog lanca. Staro sidro koje nije u lošem stanju, te ako ga nadležna služba pregleda i dozvoli ono se može koristiti na brodu kao rezervno. Sidra različitih veličina i težina potrebno je ispitati. Uspoređuju se sidra slične težine te moraju biti ispitana na isti način s obzirom na pripadajući sidreni lanac određene jačine i duljine. Tri ispitivanja se moraju provesti za svako sidru i vrstu dna. Snaga sidra i stabilnost prije pucanja treba biti naznačeno na više mjesta na sidru. Sidro velike moći držanja je sidro koje ima snagu najmanje četiri puta manju od standardnog sidra, i barem dva puta veću u odnosu na HHP sidra iste mase. Troškovi održavanja broda predstavljaju veliku važnost u ekonomiji poslovnog sustava u brodarstvu, zbog kvarova i izvođenja aktivnosti održavanja znatno je smanjeno korištenje brodova kao sredstva za rad. Održavanje broda je djelatnost koja sprječava, ali ako već i nastanu otklanja kvarove na brodskim podsustavima. Održavanje broda obuhvaća niz postupaka potrebnih za sprječavanje kvarova na brodu. Preventivno održavanje je aktivnost koja obuhvaća unaprijed planirane zahvate održavanja u određenom vremenu kako bi se spriječio nastanak kvarov. Plansko održavanje se provodi prije nego se kvarovi uspiju analizirati. Prilikom izvlačenja sidra, sidro je potrebno dobro oprati od mulja i drugih nečistoća, posebno se vrši kontrola zgloba sidra koje se detalno provjerava njihov mehanizam, kako bi bili sigurni da se lopatice mogu slobodno i lako pokretati.

Današnja sidra izrađena su od lijevanog čelika, kojeg treba čistiti od korozije i kad je god moguće premazati ga lanenim uljem. Sidro se sa lancem spaja pomoću sidrene spoje karike, koju je također važno pregledati. Održavanje sidra i sidrenog uređaja dijeli se na periodično i glavno održavanje. Održavanje prilikom eksploatacije broda je periodično održavanje. Redovito treba podmazivati zupčanike prijenosnog mehanizma vitla i osovinu. Treba pregledavati kočnicu vitla. Pogon vitla treba kontrolirati, ako je parni pogon, kontroliraju se parne cijevi, ventili i razvodnik, a kod električnog pogona treba pratiti stanje elektromotora i zaštititi ga od vlage. Sidro prije spuštanja u more ili podizanja treba pogledati kako morska voda koja pere sidro i

lanac funkcionira jer postoji mogućnost da se sapnica za vodu začepi od blata. Također važno je kontrolirati stanje sidrenog ždrijela i njegov poklopac.

Glavno održavanje provodi se prilikom dokovanja broda i temelji se na pregledu sidra i cijelog sustava, sidro i lanac se pregledavaju te čiste od korozije. Bitan je radosred karika. Sidro i sidreni lanac čiste se čekićem i čeličnim četkama, te se nakon toga premazuju lanenim uljem. Prilikom svakog dokovanja potrebno je okrenuti lanac.

LITERATURA

- [1.] Đaković, N.: Plovna sredstva, Fakultet prometnih znanosti, Zagreb, 2002.
- [2.] Ivošević, Š.: Održavanje i bezbjednost broda, Fakultet za pomorstvo u Kotoru, 2016.
- [3] Rogić, K.: Plovni sastavi i oprema brodova, Sveučilište u Zagrebu, Fakultet prometnih znanosti, Zagreb, 2008.
- [4.] <https://dieselship.com/marine-technical-articles/ship-safety-and-naval-architecture/ship-anchor-complete-information/>
- [5.] <https://www.seamasterclass.com.hr/10-savjeta-kako-usidriti-brodicu/>
- [6.] https://moodle.srce.hr/20172018/pluginfile.php/1533083/mod_resource/content/1/Plovnost%20i%20stabilnost%20broda.pdf
- [7.] <http://marjan.hr/2015/01/14/tehnika-sidrenja/>
- [8.] http://www.unizd.hr/Portals/1/docs/obavijesti/1_Dodatni%20program%20-%20Mornarske%20vje%C5%A1tine.pdf
- [9.] <https://www.merriam-webster.com/dictionary/bitumastic>
- [10.] <http://www.gard.no/Content/8931873/1210%20Limitations%20of%20vessels%20anchoring%20equipment.pdf>
- [11.] <http://www.paluba.info/smf/index.php?topic=7373.0>
- [12.] <http://www.plovidba.info/nautikopedija/vrste-sidara/>
- [13.] <https://hr.erch2014.com/biznes/4266-cep-yakornaya-sostavlyayuschaya-chast-yakornogo-ustroystva.html>
- [14.] <http://www.paluba.info/smf/index.php?topic=7417.15;wap2>
- [15.] [41_csr_for_double_hull_oil_tanker_pdf842%20.pdf](http://www.paluba.info/smf/index.php?topic=7417.15;wap2)
- [16.] <http://www.gard.no/Content/22945571/ANCHOR%20LOSS.pdf%20>

POPIS SLIKA

Slika 1. Sidreni uređaj.....	4
Slika 2. Sidro s nepomičnim i pomičnim krakovima	4
Slika 3. Sklopivo sidro (Mačak).....	5
Slika 4. C.Q.R. sidro	5
Slika 5. Admiralitetsko sidro.....	6
Slika 6 Hall sidro.....	7
Slika 7. Plužno (Bruce) sidro	7
Slika 8. Danforth sidro	8
Slika 9. Olujno sidro.....	8
Slika 10. Sidreni lanac	9
Slika 11. Tipovi stopera	10
Slika 12. Sidreno vitlo	12
Slika 13. Dolazak broda na sidrište	13
Slika 14. Analogni oblici ravnoteže tijela: a) stabilitet lopte (kugle), b) stabilitet forme (oblika).....	16
Slika 15. Oblici ravnotežnih stanja tijela	16
Slika 16. Oblici naginjanja broda	18
Slika 17. Pramčani sidreni uređaj na teretnjaku bez vlastitog pogona	20
Slika 18. Kremni sidreni uređaj broda potiskivača	22
Slika 19. Razvlačenje sidrenog lanca i polaganje sidra na dok broda	25
Slika 20. Pozicije mjerenja sidrenih lanaca kako bi se utvrdila njihova istrošenost... ..	25
Slika 21. Metoda ispitivanja sidra	26
Slika 22. HHP i standardno sidro (Prema: Ivošević, Špiro, Održavanje i bezbjednost broda, 2016.)	28
Slika 23. Podjela preventivnog održavanja (Prema : Šegulja, Bukša i Tomas, Održavanje brodskih sustava, 2009.)	33
Slika 24. Prikaz planskog održavanja (Prema: Šegulja, Bukša i Tomas, Održavanje brodskih sustava, 2009.).....	34
Slika 25. Prikaz nepravilnog zavarivanja	36
Slika 26. Kanter karika.....	36

POPIS TABLICA

Tablica 1. Potrebni broj i masa brodskih sidara prema vrijednosti opremnog broja..	21
Tablica 2. Masa krmenih sidara u ovisnosti o instaliranoj snazi glavnih pogonskih strojeva	23
Tablica 3. Opterećenje koje sidro može podnijeti	27