

**SVEUČILIŠTE U ZAGREBU
FAKULTET PROMETNIH ZNANOSTI**

Leon Jagoić

**ZIMSKO ODRŽAVANJE CESTA NA PODRUČJU CESTARIJE
KRIŽEVCI**

ZAVRŠNI RAD

Zagreb, 2016.

Sveučilište u Zagrebu
Fakultet prometnih znanosti

ZAVRŠNI RAD

ZIMSKO ODRŽAVANJE CESTA NA PODRUČJU CESTARIJE KRIŽEVCI

WINTER ROAD MAINTENANCE ON THE ROADS OF KRIŽEVCI RAGION

Mentor: izv. prof. dr. sc. Dubravka Hozjan

Student: Leon Jagoić

JMBG: 0135216644

Zagreb, srpanj 2016.

ZIMSKO ODRŽAVANJE CESTA NA PODRUČJU CESTARIJE KRIŽEVCI

SAŽETAK

Zimsko održavanje cesta je dio redovitog održavanja koji se izvodi tijekom zimskog razdoblja. Ono je uređeno zakonima i Pravilnikom o održavanju cesta. U održavanje javnih cesta spadaju državne, županijske i lokalne ceste za koje je zadužen izvođač radova. Pod zimskim održavanjem podrazumijeva se niz potrebnih radnji da se plan zimske službe izvrši u što kraćem roku te osigura prohodnost cesta. Za izvršenje plana potrebna je različita mehanizacija, ljudska radna snaga i materijal za posipavanje koji se koriste u skladu sa stupnjevima pripravnosti.

KLJUČNE RIJEČI: javne ceste; zimsko održavanje cesta; plan rada zimske službe

SUMMARY

Winter road maintenance is part of the regular maintenance which is performed during the winter period. It is defined by laws and Road maintenance regulation. The maintenance of public roads includes state, county and local roads. It is contractor's responsibility to take care of public roads. Winter maintenance involves a series of actions which are necessary for winter service plan to be executed as soon as possible ensuring the passability of roads. Plan execution requires various mechanisation, work force and spreading material, which are used according to the required degrees of readiness.

KEYWORDS: public roads; winter road maintenance; winter service work plan

SADRŽAJ:

1. UVOD.....	1
2. MJERODAVNA REGULATIVA ODRŽAVANJA CESTA.....	2
2.1. Zakon o sigurnosti prometa na cestama	2
2.2. Zakon o cestama	3
2.3. Pravilnik o održavanju cesta.....	3
2.4. Odluka o razvrstavanju javnih cesta.....	3
3. PREGLED I ZNAČAJKE CESTOVNE MREŽE U NADLEŽNOSTI CESTARIJE KRIŽEVCI5	
3.1. Državne ceste u nadležnosti cestarije Križevci.....	5
3.2. Županijske ceste u nadležnosti cestarije Križevci.....	7
3.3. Lokalne ceste u nadležnosti cestarije Križevci	10
4. ORGANIZACIJSKI USTROJ ODRŽAVANJA CESTA U NADLEŽNOSTI CESTARIJE KRIŽEVCI.....	17
4.1. Hrvatske ceste d.o.o.	17
4.2. Županijske uprave za ceste Koprivničko – križevačke županije.....	19
4.3. Izvođač radova održavanja	20
5. ZIMSKO ODRŽAVANJE CESTA U NADLEŽNOSTI CESTARIJE KRIŽEVCI	21
5.1. Dežurstvo u stalnim mjestima pripravnosti	23
5.2. Obavješćivanje o stanju i prohodnosti cesta.....	28
5.3. Procjena troškova zimske službe za državne, županijske i lokalne ceste.....	33
6. PLAN RADA ZIMSKE SLUŽBE	37
6.1. Stupnjevi pripravnosti.....	37
6.1.1. Nulti stupanj pripravnosti	37
6.1.2. Prvi stupanj pripravnosti	38
6.1.3. Drugi stupanj pripravnosti	38
6.1.4. Treći stupanj pripravnosti.....	38
6.1.5. Četvrti stupanj pripravnosti	39
6.2. Potreban broj ljudstva, mehanizacije i materijala za posipavanje	39
6.3. Privremena dopunska prometna signalizacija u zimskom periodu.....	44
6.4. Mehanizacija za potrebe zimske službe	47
6.5. Redoslijed izvođenja radova	52
7. ZAKLJUČAK.....	58
LITERATURA:.....	59
POPIS KRATICA.....	60
POPIS SLIKA	61

1. UVOD

Zimska služba je dio redovitog održavanja cesta, za vrijeme zimskog razdoblja. Ona mora omogućiti sigurno odvijanje prometa kada nastaje poledica ili počinje padati snijeg. Naziv ovoga rada je Zimsko održavanje cesta na području cestarije Križevci, a daje pregledni prikaz organizacije i radova održavanja na javnim cestama na području Križevaca.

Ovaj rad se sastoji od sedam cjelina:

1. Uvod
2. Mjerodavna regulativa održavanja cesta
3. Pregled i značajke cestovne mreže u nadležnosti cestarije Križevci
4. Organizacijski ustroj održavanja cesta u nadležnosti cestarije Križevci
5. Zimsko održavanje cesta u nadležnosti cestarije Križevci
6. Plan rada zimske službe
7. Zaključak

U drugom poglavlju dan je pregled i značajke zakonskih te podzakonskih akata koji se odnose na održavanje cesta.

Treće poglavlje obrađuje značajke cestovne mreže za koju je nadležna ispostava Križevci, a u koje spadaju državne, županijske i lokalne ceste.

U četvrtom poglavlju dan je organizacijski ustroj održavanja s nadležnim pravnim osobama za upravljanje državnim, županijskim i lokalnim cestama.

U petom poglavlju objašnjeno je funkcioniranje zimske službe za ispostavu Križevci s procjenom troškova održavanja javnih cesta u zimskom razdoblju.

U šestom poglavlju dan je detaljan plan zimske službe za 2016. godinu.

U izradi rada korišteni su podaci koji su prikupljeni u poduzećima (PZC Varaždin d.d. – Nadcestarija Križevci; ŽUC Koprivničko-križevačke županije, Križevci) koje su ustupile stručne osobe te s različitih internet stranica.

2. MJERODAVNA REGULATIVA ODRŽAVANJA CESTA

Osnovni zakoni i podzakonski akti koji se bave održavanjem cesta su:

- Zakon o sigurnosti prometa na cestama (NN broj 67/08, 48/10, 74/11, 80/13, 158/13, 92/14, 64/15)
- Zakon o cestama (NN broj 84/11, 22/13, 54/13, 148/13, 92/14)
- Pravilnik o održavanju cesta (NN broj 90/14)
- Odluka o razvrstavanju javnih cesta (NN broj 66/15).

2.1. Zakon o sigurnosti prometa na cestama

Zakonom o sigurnosti prometa na cestama se utvrđuju temeljna načela međusobnih odnosa, ponašanje sudionika i drugih subjekata u prometu na cesti, osnovni uvjeti kojima moraju udovoljavati ceste glede sigurnosti prometa, pravila prometa na cestama, sustav prometnih znakova i znakova koje daju ovlaštene osobe, dužnosti u slučaju prometne nesreće, osposobljavanje kandidata za vozače, polaganje vozačkog ispita i uvjeti za stjecanje prava na upravljanje vozilima, vuča vozila, uređaji i oprema koje moraju imati vozila, dimenzije, ukupna masa i osovinsko opterećenje vozila te uvjeti kojima moraju udovoljavati vozila u prometu na cestama, [1].

Pod pojmom prometa na cesti se podrazumijeva promet vozila i pješaka i drugih sudionika u prometu na javnim cestama i nerazvrstanim cestama koje se koriste za javni promet. Ulaskom Republike Hrvatske u članstvo Europske unije preuzete su direktive vezane za sigurnost prometa na cestama, [1].

Ovaj Zakon se sastoji od 12 dijelova u kojima se opisuju i objašnjavaju pojedini pojmovi:

1. Osnovne odredbe
2. Ovlaštenja za nadzor i uređenje prometa
3. Ceste
4. Prometni znakovi
5. Prometna pravila
6. Dužnosti u slučaju prometne nesreće
7. Športske i druge priredbe ili aktivnosti na cestama
8. Ograničenje prometa
9. Vozači
10. Vozila
11. Posebne mjere za sigurnost prometa na cestama
12. Prijelazne i završne odredbe.

2.2. Zakon o cestama

Zakonom o cestama se uređuje pravni status javnih cesta i nerazvrstanih cesta, način korištenja javnih cesta i nerazvrstanih cesta, razvrstavanje javnih cesta, planiranje građenja i održavanja javnih cesta, upravljanje javnim cestama, mjere za zaštitu javnih i nerazvrstanih cesta i prometa na njima, koncesije, financiranje i nadzor javnih cesta, [2].

Ovaj Zakon se sastoji od 11 dijelova u kojima se opisuju i objašnjavaju pojedini pojmovi:

1. Opće odredbe
2. Javne ceste
3. Planiranje i upravljanje javnim cestama
4. Mjere za zaštitu javnih cesta i prometa
5. Koncesije
6. Pravne osobe koje upravljaju javnim cestama
7. Financiranje javnih cesta
8. Nerazvrstane ceste
9. Nadzor i inspekcija javnih cesta
10. Prekršajne odredbe
11. Prijelazne i završne odredbe.

2.3. Pravilnik o održavanju cesta

Pravilnikom o održavanju cesta uređuje se popis poslova redovitog i izvanrednog održavanja cesta, opseg pojedinih radova i rokovi izvođenja tih radova kojih su izvođenje dužne osigurati pravne osobe koje upravljaju javnim cestama. Ovaj Pravilnik se primjenjuje na sve ceste, javne i nerazvrstane, osim u dijelu kojim je u suprotnosti s propisima kojima se uređuje komunalno gospodarstvo, [3].

Pravilnik se sastoji od četiri dijela u kojima se opisuju i objašnjavaju pojedini pojmovi:

1. Opće odredbe
2. Popis poslova redovitog i izvanrednog održavanja
3. Opseg pojedinih radova i rokovi izvođenja
4. Zaključne odredbe.

2.4. Odluka o razvrstavanju javnih cesta

Odlukom o razvrstavanju javnih cesta, ovisno o njihovom društvenom i gospodarskom značenju razvrstavaju se u četiri skupine:

- autoceste
- državne ceste
- županijske ceste
- lokalne ceste.

U ovoj Odluci se opisuju značenje oznaka cesta kao što su A za autoceste, DC za državne ceste, ŽC za županijske ceste i LC za lokalne ceste. Također se opisuje njihova duljina koja je izražena u kilometrima (km) te mjesta kroz koja prolaze.

Ukupne dužine izgrađenosti javnih cesta u Republici Hrvatskoj:

1. autoceste – 1 419,5 km
2. državne ceste – 6 913,4 km
3. županijske ceste – 9 594,9 km
4. lokalne ceste – 8 939,1 km.

Na slici 2.4.1. prikazana je mreža autocesta i državnih cesta u RH.



Slika 2.4.1. Mreža autocesta i državnih cesta u Republici Hrvatskoj, [5]

3. PREGLED I ZNAČAJKE CESTOVNE MREŽE U NADLEŽNOSTI CESTARIJE KRIŽEVCI

Cestovna mreža koja spada pod nadležnost cestarije Križevci se nalazi na jugozapadnom dijelu Koprivničko-križevačke županije, odnosno u okolici grada Križevaca. Prema društveno gospodarskom značenju, kroz taj dio županije prolaze državne, županijske i lokalne ceste, koje su namijenjene za mješoviti promet.

3.1. Državne ceste u nadležnosti cestarije Križevci

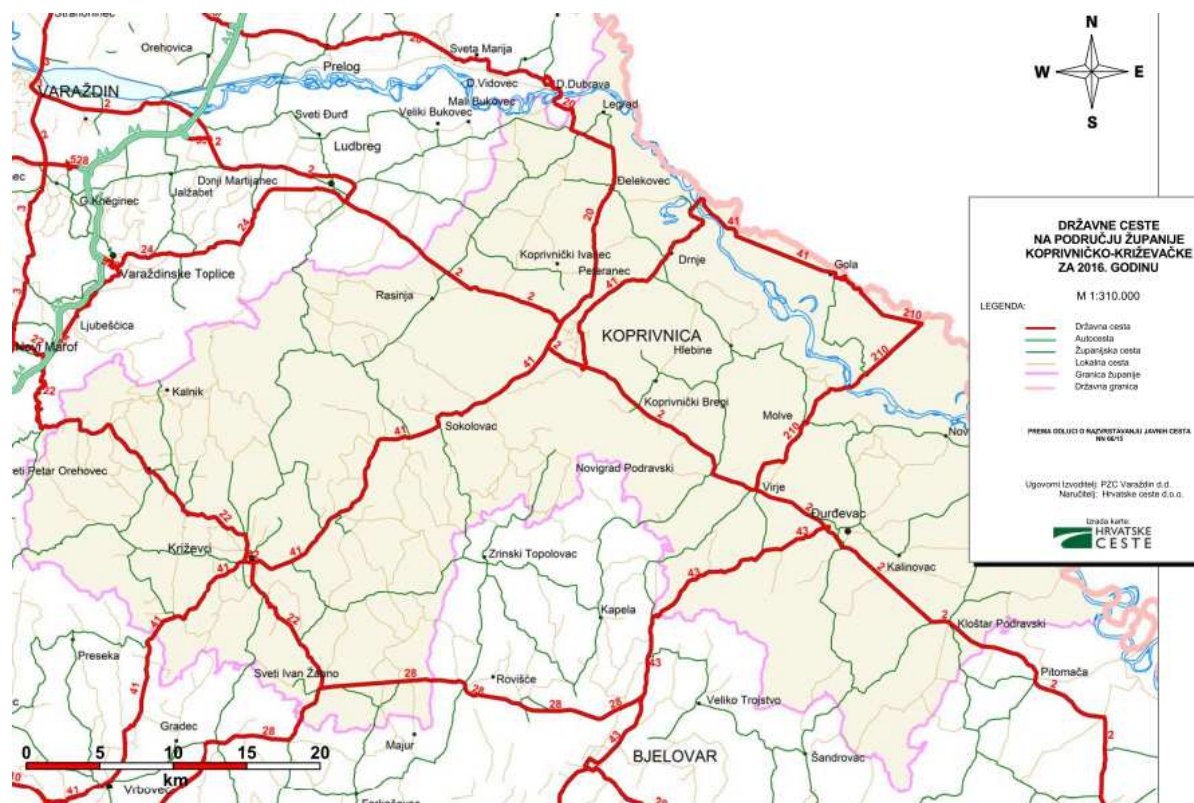
Državne ceste su javne ceste koje imaju funkciju povezivanja Republike Hrvatske u europski prometni sustav, ostvarivanja kontinuiteta E-cesta prometnog povezivanja regija Republike Hrvatske, prometnog povezivanja sjedišta županija međusobno, povezivanja sjedišta županija s većim regionalnim sjedištima susjednih država (gradovi veći od 100 000 stanovnika), omogućavanja tranzitnog prometa, koje čine cestovnu okosnicu velikih otoka i kojima se ostvaruje kontinuitet državnih cesta kroz gradove, a koje su razvrstane kao državne ceste, [2].

Državne ceste koje spadaju pod nadležnost cestarije Križevci su cesta D22, D41 i D28 (tablica 3.1.1.). Na slici 3.1.1. je prikazana mreža državnih cesta na području Koprivničko-križevačke županije. U tablici 3.1.2. prikazani su prosječni ljetni i godišnji dnevni promet, za dio cesta koje spadaju u nadležnost cestarije Križevci. Na slici 3.1.2. prikazana je razdioba prometnog opterećenja na području Križevaca i Sv. Ivana Žabna za 2016. godinu. Uočava se manje prometno opterećenje kroz Križevce u odnosu na Sv. Ivan Žabno. U prosjeku kroz Sv. Ivan Žabno prođe oko 5 800 voz/dan, a kroz Križevce oko 2 400 voz/dan.

Tablica 3.1.1. Državne ceste (D) u nadležnosti cestarije Križevci

Oznake državne ceste	Opis ceste	Duljina (km)
D22	granica Novi Marof – Sudovec – Križevci (D41) – Sveti Ivan Žabno (D28)	32,335
D28	granica ispostave Zagreb – Sv. Ivan Žabno – granica ispostave Bjelovar	10,483
D41	Sokolovac L26073 – Križevci – Veliki Raven – granica ispostave Zagreb	26,952

Izvor: [6]



Slika 3.1.1. Mreža javnih cesta na području Koprivničko-križevačke županije s istaknutim državnim cestama (obilježene crveno), [10]

Tablica 3.1.2. Prosječni godišnji dnevni promet (PGDP) i prosječni ljetni dnevni promet (PLDP) na državnim cestama pod nadležnošću cestarije Križevci u voz/dan za 2015. godinu

Oznaka ceste	Brojačko mjesto	PGDP	PLDP
D22	Vukovec	1142	1306
<i>D22</i>	<i>Trema</i>	<i>2375</i>	<i>2286</i>
D28	Sveti Ivan Žabno	6654	6683
<i>D28</i>	<i>Predavec</i>	<i>8385</i>	<i>8477</i>
D41	Sokolovac	3836	3809

Izvor: [7]



Slika 3.1.2. PGDP u 2015. godini na državnim cestama u okolici Križevaca i Sv. Ivana Žabna, [7]

3.2. Županijske ceste u nadležnosti cestarije Križevci

Prema Zakonu o cestama županijske ceste su javne ceste koje povezuju sjedišta županija s gradovima i općinskim sjedištima, koje povezuju sjedišta gradova i općina međusobno, preko kojih se ostvaruje veza grada ili gradskih dijelova s državnim cestama, a koje su razvrstane kao županijske ceste te imaju PGDP prometa između 7 000 i 1 000 vozila po danu. U nadležnost cestarije Križevci spada 19 cesta ukupne duljine 120 380 km (tablica 3.2.1.). Brojanje prometa na županijskim cestama nije redovito i ne obuhvaća sve ceste kao što se vidi u tablici 3.2.2. te je zbog toga teško uspoređivati prometna opterećenja na mreži županijskih cesta.

Tablica 3.2.1. Županijske ceste u nadležnosti cestarije Križevci

BROJ CESTE	NAZIV CESTE (početak završetak)	asfalt (km)	makadam (km)	ukupno (km)
2089	Ludbreg (ŽC 2262)-Apatovec-Križevci: Ul. I. Lepušića (D22)	18,100	0,000	18,100
2138	Kalnik- Selanec- D22	8,570	0,000	8,570

2176	Sv. Petar Orehovec (D22)-Miholec-ŽC 3002	5,162	0,000	5,162
2177	Sv. Petar Orehovec (D22)-Selanec-ŽC 2138	1,597	0,000	1,597
2178	Bočkovec (LC 25154)-Guščerovec (D22)	3,629	0,000	3,629
2179	Sv. Helena-Križevci: Ul. Helenski put (D22)	5,310	0,000	5,310
2180	Ivanec Križ. (ŽC 2089)-Čabraji-Vojakovac-D41	7,400	0,000	7,400
2208	Gregurovec (ŽC 3002)-Vel. Raven (D41)	7,131	0,000	7,131
2209	Križevci: D41- N. Tesle-Tomislavova - D22	2,407	0,000	2,407
2210	Veliki Potočec-Križevci (D22)	3,860	0,000	3,860
2211	Cubinec (D22)- Poljana Križevačka-Cugovec-Dubrava (D26)	5,352	0,000	5,352
2212	Majurec (D41)-Sv.Petar Čvrstec-Zrinski Topolovac (ŽC 2143)	14,378	1,284	15,662
2228	Trema (ŽC 2212)-Dvorišće-D22	3,209	0,000	3,209
2229	Brezovljani-Sv. Ivan Žabno (D28)	3,200	0,000	3,200
2230	Sv. Ivan Žabno (D28)-Cirkvena (ŽC 2231)	3,197	0,000	3,197
2231	Kendelovec (D28)-Cirkvena-Farkaševac-Siščani-D43	3,646	0,000	3,646
2238	D41-Kloštar Vojakovački (LC 26085)	2,717	0,000	2,717
2244	Sudovec (ŽC 2175)-Pofuki-Bisag-ŽC 2207	1,656	0,000	1,656
3002	Komin (D3)-Zaistovec-Gregurovec-Križevci (D41)	18,575	0,000	18,575
UKUPNO:		119,096	1,284	120,380

Izvor: [9]

Tablica 3.2.2. Prosječni godišnji dnevni (PGDP) i prosječni ljetni dnevni promet (PLDP) na državnim cestama pod nadležnošću cestarije Križevci za 2015. godinu

Oznaka ceste	Brojačko mjesto	PGDP [voz/dan]	PLDP [voz/dan]
ŽC2089	Križevci, Lepušićeva ulica	1808 (PDP)	1824 (PDP)
ŽC2209	Križevci, Teslina ulica	7560 (PDP)	6966 (PDP)
ŽC2212	Križevački Lemeš	852 (PDP)	788(PDP)
ŽC3002	Križevci	2856	2566

Izvor: [7]

Ocjenama stanja kolnika se utvrđuje stanje prometne mreže i utvrđuje potreba za obnovom kolničke konstrukcije. Ocjene su u rasponu od 0 do 5 gdje je 0 najbolja, a 5 najlošija ocjena. Stanje županijskih cesta na području cestarije Križevci pretežito je ocjenjeno kao vrlo dobro i prosječno kao što se vidi iz tablice 3.2.3. što zadovoljava normalan tok prometa tim cestama.

Tablica 3.2.3. Kategorija oštećenja asfaltnog kolnika

Broj ceste	Asfalt (km)	Ocjena stanja kolnika					
		0	1	2	3	4	5
2089	26,320	10,704	4,602	0,500	5,711	4,803	0
2138	8,570	0,840	0	0	7,730	0	0
2176	5,162	3,180	0	0	0	1,982	0
2177	1,597	0	1,597	0	0	0	0
2178	3,629	0	1,042	2,587	0	0	0
2179	5,310	0	0	5,310	0	0	0
2180	7,400	0	0	4,713	2,687	0	0
2208	7,131	2,434	0	4,497	0,200	0	0
2209	2,407	0	2,407	0	0	0	0
2210	3,860	1,044	0	0	0	2,816	0
2211	5,352	0	0	4,230	0	1,122	0
2212	14,378	9,772	1,519	3,087	0	0	0

2228	3,209	1,185	0	0	2,024	0	0
2229	3,200	0	0	3,200	0	0	0
2230	3,197	0,045	3,152	0	0	0	0
2231	3,646	2,245	0	0	0	1,401	0
2238	2,717	0	0	2,717	0	0	0
2244	1,656	0	0,750	0	0,906	0	0
3002	18,575	13,309	0	3,287	0,944	1,035	0
Σ	127,316	44,758	15,069	34,128	20,202	13,159	0

Izvor: [11]

Ocjene stanja asfaltnih kolnika:

- OCJENA 0 (vrlo dobro) – kolnici bez oštećenja ili sa lokalnim oštećenjima na površini manjoj od 30 %, odgovaraju standardima za normalni tok prometa
- OCJENA 1 (dobro) – mrežaste pukotine na kolniku 30 % – 40 % ukupne površine kolnika, zatim ulegnuća i neravnost kolnika
- OCJENA 2 (prosječno) – mrežaste pukotine na kolniku 40 % - 50 % od ukupne površine kolnika, zatim ulegnuća i neravnost kolnika
- OCJENA 3 (uporabivo) - mrežaste pukotine na kolniku 50 % - 70 % od ukupne površine kolnika s izraženim većim napuklinama i mjestimičnim udarnim rupama, zatim ulegnuća i neravnine
- OCJENA 4 (loše) – mrežaste pukotine na kolniku 70 % - 80 % od ukupne površine kolnika s većim površinama razorenog cestovnog zastora, zatim veća ulegnuća i denivelacije kolnika
- OCJENA 5 (neuporabivo) – mrežaste pukotine na kolniku preko 80 % ukupne površine kolnika s potpunim uništenjem trošivog površinskog sloja i veznog sloja zastora na cijeloj širini kolnika, prema propisima ovakvi kolnici smatraju se neprohodnim, [11].

3.3. Lokalne ceste u nadležnosti cestarije Križevci

Prema Zakonu o cestama lokalne ceste su javne ceste koje povezuju sjedište grada, odnosno općine s naseljima s više od 50 stanovnika unutar grada ili općine, ceste u urbanom području koje povezuju gradske četvrti sa županijskim cestama, ceste koje povezuju susjedne gradske četvrti međusobno. Pod nadležnost cestarije Križevci spada 61 cesta s ukupnom dužinom od 217 952 km (tablica 3.3.1.).

Tablica 3.3.1. Lokalne ceste u nadležnosti cestarije Križevci

BROJ CESTE	NAZIV CESTE (početa-završetak)	asfalt (km)	makad. (km)	Σ(km)
25150	Ivanovo Polje (D24)-Hruškovec-Borje-LC 26003	1,000	1,400	2,400
25154	Slanje (D24)-Gabrinovec-Vratno-Bočkovec (ŽC 2178)	5,622	6,842	12,464
25161	Sudovec (D22)-Vukšinec Riječki-Kolarec (LC 26040)	1,977	0,000	1,977
26003	Vukovec (D22)-Vojnovec Križ.-Kalnik-Kamešnica-LC 25154	8,979	0,000	8,979
26007	Vratno-(LC 25154)-Osijek Voj.-Marinovec-ŽC 2089	5,426	1,658	7,084
26040	Pofuki (ŽC 2244)-Kolarec-D.Fodrovec- ŽC 3002	6,234	0,000	6,234
26041	D22-Kostanjevec Riječki	1,528	0,000	1,528
26042	Gornja Rijeka (D22)-Deklešanec	1,783	0,000	1,783
26043	Gornja Rijeka (D22)-Miholec-ŽC 2176	8,410	0,000	8,410
26044	D22-Fajerovac (LC 26043)	2,975	0,000	2,975
26046	Vukovec(D22)- Bogačevo-Sv. Petar Orehovec (D22)	3,290	2,010	5,300
26047	Obrež Kalnički (LC 26003)- Vinarec-D22	4,469	0,000	4,469
26048	Kamešnica (LC 25154)-Potok Kalnički-Mikovec-Črnčevac	7,261	0,000	7,261
26049	Bogačevo (LC 26046)-Voljavec Riječki (LC 26043)	0,711	0,737	1,448
26050	Selanec (ŽC 2138)-Zamladinec-Bočkovec-ŽC 2178	2,259	0,000	2,259
26051	Podvinje Miholečko- Selnica Miholečka- LC 26043	1,355	0,000	1,355
26052	D22-Međa	1,236	0,000	1,236
26053	Mokrice Miholečke-Kusijevec- LC 26040	0,805	0,000	0,805
26054	Gorica Miholečka- ŽC 2176	0,975	0,000	0,975
26055	Bočkovec (ŽC 2178) -Piškovec	0,000	1,144	1,144
26056	Guščerovec (D22)-Dijankovec-Erdovec -ŽC 3002	3,622	0,000	3,622
26057	Erdovec(ŽC 3002)-Lemeš- Vel. Raven- ŽC 2208	2,273	1,900	4,173
26058	Kapela Ravenska- ŽC 2208	0,830	0,000	0,830
26059	Pavlovec Ravenski- Doni Dubovec- ŽC 2208	1,078	0,000	1,078
26061	LC 25154- Žibrinovec -Sv. Helena-G.Glogovnica- ŽC 2089	7,035	0,000	7,035

26062	Vojakovac (ŽC 2180)-Vujići Vojakovački	0,000	1,900	1,900
26063	Pobrđani Vojakovački- Kloštar Vojakovački-D41	0,000	3,040	3,040
26064	Križevci (D22)- Greberanec- Pesek- ŽC 3002- Donja Brckovščina (D41)	5,051	0,000	5,051
26065	Križevci: Ul. Zagorska (D22)- Pušća -D22	2,429	0,000	2,429
26066	Mali Potočec- Ul. Kosovec- Križevci (ŽC 2210)	1,697	0,000	1,697
26067	Križevci: ŽC 2210- Svetokriška- J. Jelačića- Gundulićeva- D22	2,159	0,000	2,159
26068	Križevci: ŽC 2209-Sv. Martin-Špiranec-Mali Raven(D41)	7,336	0,000	7,366
26069	Cubinec-(D22)-Đurđić-Novi Đurđić-D22	5,097	1,009	6,106
26070	Trema(ŽC 2212)-Osudevo-Kloštar Vojakovački-ŽC 2238	4,126	2,300	6,426
26075	Donjara(D 41)-Stari Bošnjani-Novi Bošnjani-Mali Carevdar(LC 26076)	4,465	1,190	5,655
26076	Mali Carevdar- Carevdar (D41)	1,000	0,000	1,000
26077	Lepavina-Većeslavec-Povelić	2,760	6,141	8,901
26085	Kloštar Vojakovački (ŽC 2238)- Vel. Sesvete- LC 26077	3,179	0,804	3,983
26086	Kloštar Vojakovački (ŽC 2238)- Raščani-Sv.Petar Čvrstec-LC 26087	5,522	0,000	5,522
26087	Većeslavec (LC 26077)-Ruševac-Sv. Petar Čvrs.-Cepidlak-LC 26089	6,367	2,750	9,117
26088	Grabovac (ŽC 2212)-Cepidlak- LC 26089	3,500	1,010	4,510
26089	Carevići ŽC 2212- Crljenaki-Brdo Cirkvensko-Kuštani-D28	5,416	2,198	7,614
26118	Doljanec-ŽC 2208	1,531	0,000	1,531
26119	Poljana Križevačka (ŽC 2211)- Brezovljani (ŽC 2229)	3,188	0,000	3,188
26120	ŽC 2212- Brestaki- Sv. Ivan Žabno (D 22) 2,468 2,779 5,247	2,468	2,779	5,247
26121	Crljenjaki (LC 26089)- Kovačevac- Kraljevac (ŽC 3003)	0,000	1,180	1,180
26122	Brdo Cirkvensko (LC 26089) - Novi Glog-D28	2,939	0,000	2,939
26123	D28- Hrsovo- Majur- LC 26124	2,787	0,000	2,787
26124	Cirkvena (ŽC 2231)- Brezine- Bolč (ŽC 3042)	1,148	0,000	1,148
26125	Bukovje Križevačko (D22)- Gračina	1,900	0,000	1,900
26132	ŽC 2180 - Mičijevac	1,000	0,000	1,000
26135	Kuštani (D28)-Cirkvena (ŽC 2231)	1,531	0,000	1,531

26138	KŽ : Karane (D41) - Karanski put - Ulica M. Kiepacha	1,900	0,000	1,900
26139	KŽ : Naselje Mladine - D22	2,000	0,000	2,000
26140	KŽ : Pesek - Radnički dol - Ulica Pušća (LC 26065)	2,300	0,000	2,300
26141	ŽC 2238- LC 26085	1,300	0,000	1,300
26142	Špiranec (LC 26068) - Pokasin (LC 31066)	2,600	0,000	2,600
26146	Kalnik (LC 26003)-Šopron (ŽC 2138)	1,400	0,000	1,400
26147	Borje (LC 26003)- Šopron (LC 26146)	1,700	0,000	1,700
26148	Vukovec (D22)- Popovec Kalnički (LC 26047)	1,300	0,000	1,300
31062	D41-Novaki Ravenski	1,700	0,000	1,700
UKUPNO:		175,929	41,992	217,952

Izvor: [9]

U tablici 3.3.2. su prikazane ocjene stanja kolnika lokalnih cesta po kilometrima. S ocjenom nula je ocijenjeno ukupno 68 772 km, s ocjenom jedan 29 143 km, ocjenom dva 53 110 km, ocjenom tri 14 944 km, ocjenom četiri 11 029 km i ocjenom pet 1 350 km cesta. Na većem dijelu lokalnih cesta stanje kolnika je ocijenjeno vrlo dobrim i prosječnim. Na cestama koja imaju ocjenu četiri i pet potrebno je postaviti novi cestovni zastor, zbog iznimno velikog oštećenja postojećeg.

Tablica 3.3.2. Ocjena stanja kolnika lokalnih cesta

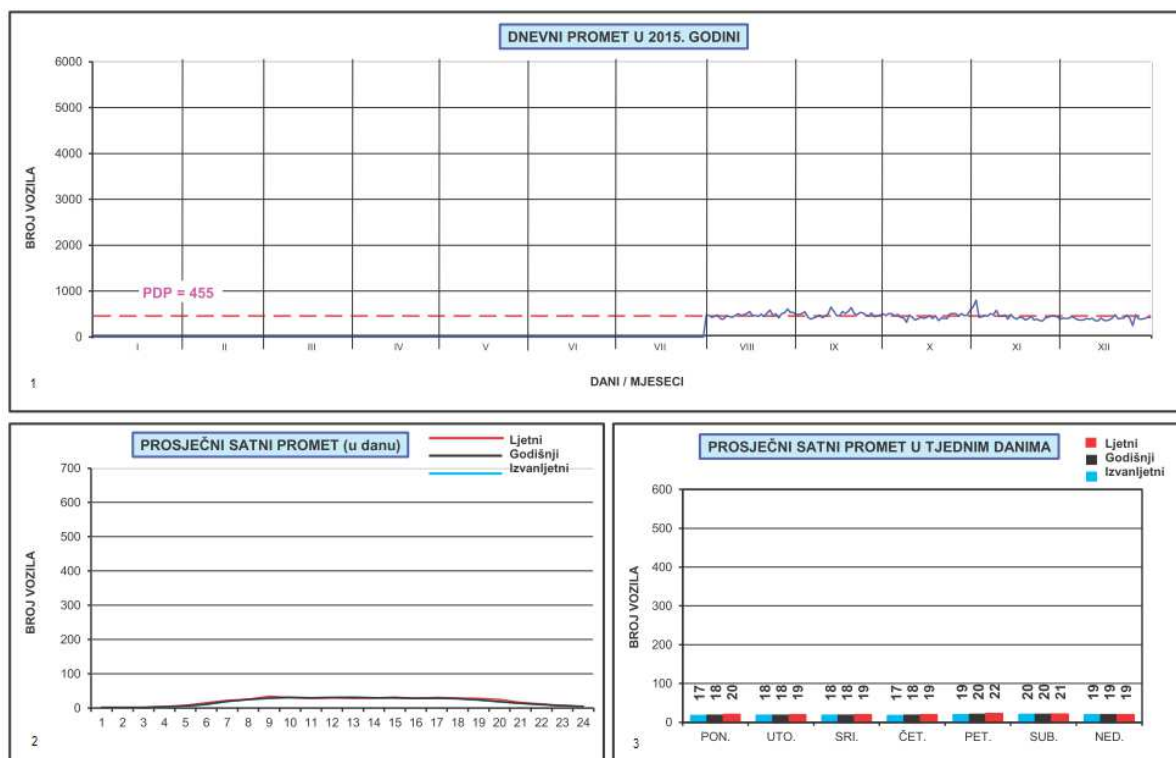
Broj ceste	Asfalt (km)	Ocjena stanja kolnika					
		0	1	2	3	4	5
25150	1,000	0	0	1,000	0	0	0
25154	5,622	3,207	0	2,415	0	0	0
25161	1,977	1,745	0	0,232	0	0	0
26003	8,979	1,200	1,335	5,744	0	0,700	0
26007	5,426	0	0	2,300	3,126	0	0
26040	6,234	1,200	0	3,314	1,720	0	0
26041	1,528	1,000	0,528	0	0	0	0
26042	1,783	0	0	1,783	0	0	0
26043	8,410	4,211	0	4,199	0	0	0
26044	2,975	2,975	0	0	0	0	0

26046	3,290	3,290	0	0	0	0	0
26047	4,469	0,652	0	3,817	0	0	0
26048	7,261	6,690	0	0,571	0	0	0
26049	0,711	0	0	0,711	0	0	0
26050	2,259	2,259	0	0	0	0	0
26051	1,355	0	1,355	0	0	0	0
26052	1,236	0	1,236	0	0	0	0
26053	0,805	0,805	0	0	0	0	0
26054	0,975	0,702	0,273	0	0	0	0
26055	0,000	0	0	0	0	0	0
26056	3,622	0,700	1,572	1,350	0	0	0
26057	2,273	0,300	1,973	0	0	0	0
26058	0,830	0,830	0	0	0	0	0
26059	1,078	0	0,528	0	0,550	0	0
26061	7,035	1,805	2,376	2,854	0	0	0
26062	0,000	0	0	0	0	0	0
26063	0,000	0	0	0	0	0	0
26064	5,051	0,409	3,842	0	0,800	0	0
26065	2,429	2,429	0	0	0	0	0
26066	1,697	0	0	0	1,697	0	0
26067	2,159	0,370	0	0	1,789	0	0
26068	7,336	7,336	0	0	0	0	0
26069	5,097	2,220	0	1,977	0,900	0	0
26070	4,126	0	0	4,126	0	0	0
26075	4,465	0	1,500	2,365	0,600	0	0
26076	1,000	1,000	0	0	0	0	0
26077	5,105	2,745	0	0	0,432	1,928	0
26085	3,179	0	0	0	0	3,179	0
26086	5,522	0	2,000	3,522	0	0	0
26087	6,367	1,850	0	4,517	0	0	0
26088	3,500	3,500	0	0	0	0	0
26089	5,416	0,830	2,816	0,598	1,172	0	0
26118	1,531	1,531	0	0	0	0	0

26119	3,188	1,663	0	1,525	0	0	0
26120	2,468	0,668	1,800	0	0	0	0
26121	0,000	0	0	0	0	0	0
26122	2,939	0	2,939	0	0	0	0
26123	2,787	0,300	0	0	0	2,487	0
26124	1,148	0	0	0	1,148	0	0
26125	1,900	1,900	0	0	0	0	0
26132	1,000	1,000	0	0	0	0	0
26135	1,531	0	0	0	0,300	1,231	0
26138	1,900	0	0	0	0,550	0	1,350
26139	2,000	1,850	0	0	0	0,150	0
26140	2,300	0,240	1,900	0	0,160	0	0
26141	1,300	0	0	0	0	1,300	0
26142	2,600	0,240	1,170	1,190	0	0	0
26146	1,400	1,400	0	0	0	0	0
26147	1,700	1,700	0	0	0	0	0
26148	1,300	0	0	1,300	0	0	0
31062	1,700	0	0	1,700	0	0	0
Σ	178,348	68,772	29,143	53,110	14,944	11,029	1,350

Izvor: [11]

Brojanje prometa na lokalnim cestama se obavlja prema potrebi. Na lokalnoj cesti Vukovec brojanje prometa se odvijalo tijekom kolovoza te sve do kraja prosinca. Prosječni dnevni promet (PDP) na brojačkom mjestu Vukovac iznosi 455 voz/dan (slika 3.3.1. - 1). Najveći prosječni satni promet je zabilježen između 9 i 18 sati (slika 3.3.1. - 2), a tijekom tjedna prosječni satni promet je najveći petkom i subotom (slika 3.3.1. - 3).



Slika 3.3.1. Brojanje prometa na cesti Vukovec LC 26003 (1-Dnevni promet u 2015., 2-Prosječni satni promet, 3-Prosječni satni promet u tjednim danima), [7]

4. ORGANIZACIJSKI USTROJ ODRŽAVANJA CESTA U NADLEŽNOSTI CESTARIJE KRIŽEVCI

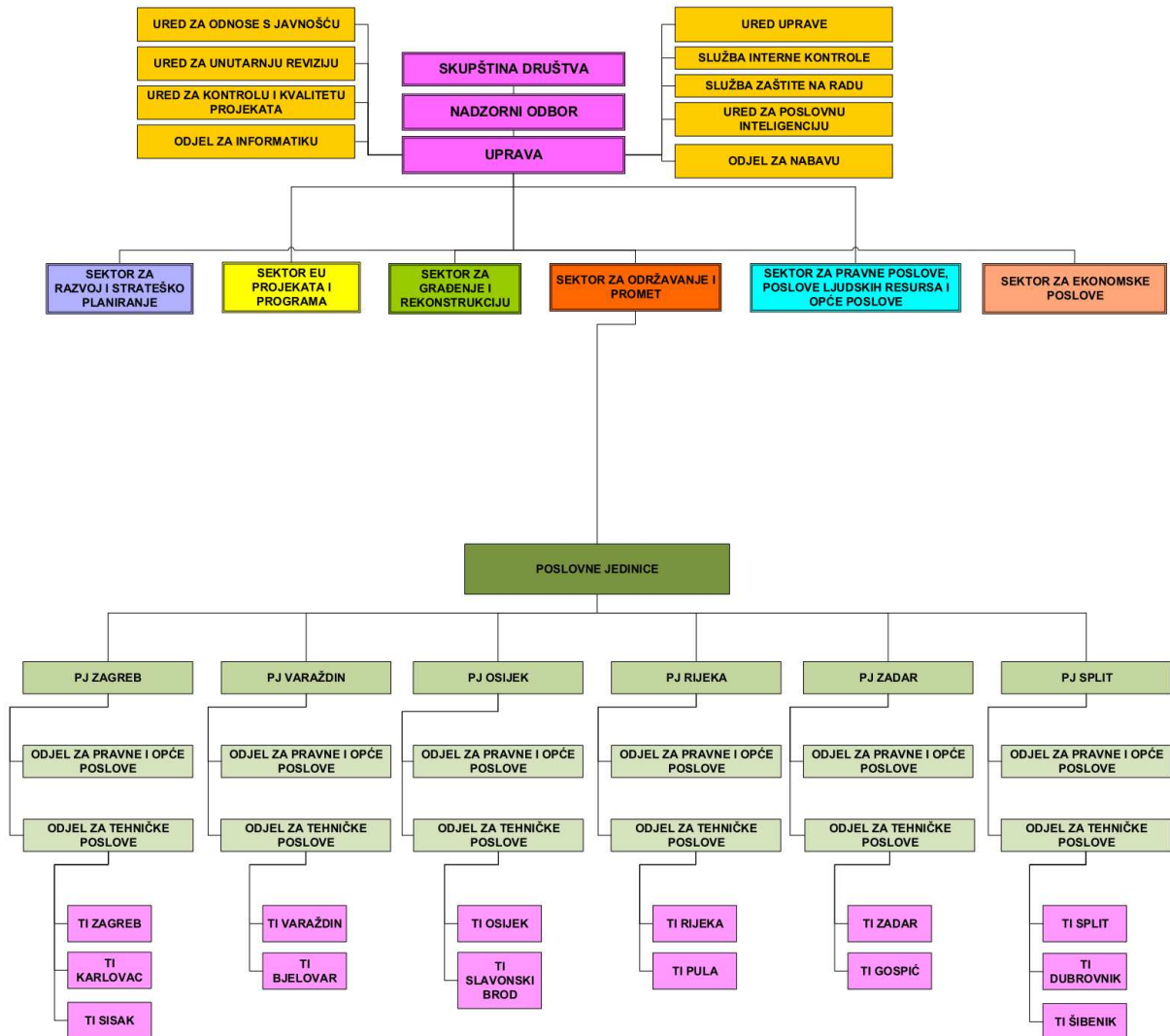
Pravne osobe koje upravljaju državnim cesta pripadaju pod nadležnost Hrvatskih cesta d.o.o., a upravljanje županijskim i lokalnim cestama u nadležnost Županijske uprave za ceste. Izvođenje radova održavanja obavlja pravna ili fizička osoba koja je registrirana, specijalizirana i opremljena za te poslove.

4.1. Hrvatske ceste d.o.o.

Prema Zakonu o cestama „Hrvatske ceste d.o.o.“ su društvo s ograničenom odgovornošću za upravljanje, građenje, rekonstrukciju i održavanje državnih cesta, sa sjedištem u Zagrebu.

Predmet poslovanja Hrvatskih cesta d.o.o. je obavljanje djelatnosti:

- operativnih poslova tehničko - tehnološkog jedinstva sustava javnih cesta prema Strategiji razvitka javnih cesta, kroz temeljna prostorna, prometna, tehnička i ekonomska istraživanja i analize,
- programiranje i planiranje razvitka javnih cesta, ukupno projektiranje za državne ceste, projektiranje sa istražnim radovima te izrada stručne podloge za lokacijsku dozvolu za autoceste,
- građenja državnih cesta, osim autocesta,
- održavanja državnih cesta, osim autocesta,
- ostale poslove upravljanja državnim cestama, osim autocesta,
- organiziranja financiranja i financiranje građenja državnih cesta osim autocesta,
- zaštite okoliša od utjecaja prometa na državnim cestama,
- praćenja prometnog opterećenja i prometnih tokova na javnim cestama,
- vođenja jedinstvene banke podataka o javnim cestama,
- ostale djelatnosti sadržane u izjavi o osnivanju društva, [10].



Slika 4.1.1. Ustroj Hrvatskih cesta, [10]

Ustroj Hrvatskih cesta se sastoji od skupštine društva, nadzornog odbora, uprava i sektora (slika 4.1.1.). Najveći sektor je sektor za održavanje i promet koji je raspoređen na poslovne jedinice i tehničke ispostave. Poslovna jedinica i tehnička ispostava Varaždin zadužena je za ceste koje se nalaze na području Varaždinske, Međimurske i Koprivničko-križevačke županije u kojoj se nalaze i ceste cestarije Križevci (slika 4.1.2.).



Slika 4.1.2. Sektor za održavanje i promet - poslovna jedinica i tehnička ispostava Varaždin Hrvatskih cesta d.o.o., [10]

4.2. Županijske uprave za ceste Koprivničko – križevačke županije

Županijska uprava za ceste je ustanova za upravljanje, građenje, rekonstrukciju i održavanje županijskih i lokalnih cesta.

Županijska uprava za ceste u okviru svoje djelatnosti organizira, odnosno obavlja poslove:

- priprema izrade stručnih podloga za četverogodišnje programe građenja i održavanja županijskih cesta i lokalnih cesta,
- obavljanje poslova građenja i rekonstrukcije županijskih i lokalnih cesta,
- rješavanje imovinskopravnih odnosa potrebnih za građenje, rekonstrukciju i održavanje županijskih i lokalnih cesta,
- obavljanje poslova održavanja županijskih i lokalnih cesta,
- ostali poslovi upravljanja županijskim i lokalnim cestama,
- financiranje građenja, rekonstrukcije i održavanja županijskih i lokalnih cesta,

- praćenje prometnog opterećenja i prometnih tokova na županijskim i lokalnim cestama,
- ostale djelatnosti sadržane u osnivačkom aktu, [2].

Županijska uprava za ceste koja djeluje na području Koprivničko-križevačke županije upravlja sa ukupno 831 473 km cesta. Od toga je 363 278 km županijskih i 468 195 km lokalnih cesta.

Uspostavljene su tri cestarije za područje Koprivničko-križevačke županije i to:

- Koprivnica
- Križevci
- Đurđevac

Županijska uprava za ceste Koprivničko-križevačke županije sa sjedištem u Križevcima zapošljava 6 djelatnika na poslovima planiranja, upravljanja, nadzora i održavanja na županijskim i lokalnim cestama.

4.3. Izvođač radova održavanja

Hrvatske ceste d.o.o. i županijske uprave za ceste izravno ne izvode radove građenja, rekonstrukcije i održavanja javnih cesta, nego pravne ili fizičke osobe koje su registrirane, specijalizirane i opremljene za te poslove sukladno posebnim propisima. Radovi održavanja javnih cesta ustupaju se pravnoj ili fizičkoj osobi koja je za te radove registrirana, specijalizirana i tehnički opremljena te koja raspolaže osposobljenim kadrovima za izvođenje radova održavanja pod prometom. Pravna osoba koja upravlja javnom cestom radove redovitog održavanja javnih cesta može ustupiti za razdoblje od četiri godine, [2]. Izvođač na području cestarije Križevci koji je zadužen za radove i održavanje je PZC Varaždin d.d. – Nadcestarija Križevci.

5. ZIMSKO ODRŽAVANJE CESTA U NADLEŽNOSTI CESTARIJE KRIŽEVCI

Zimska služba je pojam i uobičajeni izraz za cijeli niz radnji, mjera, postupaka i aktivnosti u zimskom razdoblju, koje imaju zadaću osigurati mogućnost odvijanja prometa cestama uz najveću moguću sigurnost sudionika u prometu i prihvatljive troškove. U zimskom razdoblju koje, u pravilu, traje od 15. studenog tekuće do 15. travnja sljedeće godine, ceste se održavaju u skladu s izvedbenim programom zimske službe. Izvedbeni program zimske službe donosi upravitelj ceste, na prijedlog izvođača radova redovnog održavanja ceste, koji ga je dužan podnijeti na prihvaćanje upravitelju ceste najkasnije do 15. listopada tekuće godine, [3].

Izvedbenim programom zimske službe utvrđuje se osobito:

- organizacijska shema ustroja, nadležnosti i odgovornosti izvođača zimske službe,
- raspored mjesta stalne pripravnosti,
- karta cestovne mreže s označenim razinama prednostima i polaznim i završnim točkama djelovanja zimske službe,
- raspored mehanizacije, opreme, materijala za posipanje te radne snage potrebne za izvođenje planiranih radova,
- raspored dežurstva, obvezne prisutnosti, stupnjevi pripravnosti te raspored radnih skupina,
- nacrt posipanja protiv poledice i uklanjanja snijega,
- mjesta i način isključivanja pojedinih vrsta vozila u zimskim uvjetima,
- način prikupljanja podataka i shema obavještanja o stanju i prohodnosti javnih cesta, [3].

Pripremni radovi zimske službe izvode se prije početka zimskoga razdoblja u cilju omogućavanja njezinog učinkovitog djelovanja. Pripremni radovi obuhvaćaju prvenstveno radove i aktivnosti na:

- pripremi mehanizacije, prometne signalizacije i opreme, posipnog materijala,
- pripremi javnih cesta i njenog neposrednog okoliša (postavljanje dopunske prometne signalizacije na opasnim mjestima, postavljanje snježnih kolaca, postavljanje naprava i provođenje mjera za zaštitu od snježnih zapuha i sl.),
- osposobljavanju i stručnom usavršavanju svih radnika koji sudjeluju u obavljanju zimske službe, [3].

Održavanje prohodnosti pojedinih cesta u zimskom razdoblju određeno je prema razini prednosti koja je utvrđena godišnjim planom, a ovisno o vrsti ceste,

gustoći i strukturi prometa, zemljišno – klimatskim uvjetima i lokalnim potrebama. Razvrstavanje cesta po razini prednosti određuje upravitelj ceste na način da osigura i uskladi prohodnost cjelokupne cestovne mreže. Razvrstavanje cesta u odnosu na razine prednosti i osiguranje prohodnosti u zimskim uvjetima prikazano je u tablici 5.1..

Tablica 5.1. Razvrstavanje cesta u odnosu na razine prednosti i osiguranje prohodnosti u zimskim uvjetima

Razina prednosti	Vrste javne ceste	Osiguranje prohodnosti	Intenzitet snježenja	
			Prosječni	Iznadprosječni
I.	Autoceste i brze ceste	24 sata	Osiguranje prohodnosti kolnika, važnijih raskrižja, prilaza većim odmorištima i zaustavnih traka	Osiguranje prohodnost jednog prometnog traka i prilaza većim parkiralištima
II.	Javne ceste s PGDP > 4000, priključne ceste, koje povezuju državne ceste sa autocestama, kada je državna cesta prva javna cesta na koju se autocesta priključuje, međunarodnim cestovnim graničnim prijelazima, međunarodnim zračnim lukama, morskim lukama od osobitog gospodarskog interesa za Republiku Hrvatsku, državnim riječnim lukama, trajektnim lukama kojima se ostvaruje kontinuitet državne cestovne mreže.	od 5:00 do 22:00 sata	Osiguranje prohodnosti s mogućim zastojsima do 2 sata između 22:00 i 5:00 sati	Osiguranje prohodnosti (kod kolnika s više prometnih trakova samo jednog) s mogućim zastojsima do 2 sata između 22:00 i 5:00 sati
III.	Županijske ceste te osobito one koje povezuju državne i županijske ceste s morskim i riječnim lukama županijskog značenja, zračnim lukama, željezničkim kolodvorima, robnim terminalima, izdvojenim građevinskim područjima i lokalitetima ugostiteljsko turističke i sportsko-rekreacijske namjene, izdvojenim građevinskim područjima proizvodne i poslovne namjene, lokalitetima i građevinama ubilježanim u državnim registrima kao povijesno-kulturna ili prirodna baština, naseljima većim od 300 stanovnika, s tim da je udaljenost početka naselja od razvrstane ceste veća od 500 m te važnije lokalne ceste	od 5:00 do 20:00 sati	Osiguranje prohodnosti s mogućim zastojsima do 2 sata između 20:00 i 5:00 sati	Osiguranje prohodnosti (kod kolnika s više prometnih trakova samo jednog prometnog traka) s mogućim zastojsima do 2 sata između 20:00 i 5:00 sati

IV.	Ostale lokalne ceste	od 7:00 do 20:00 sati, uskladiti s lokalnim potrebama	Osiguranje prohodnosti s mogućim kraćim zastojsima	Osiguranje prohodnosti s mogućim zastojsima do jednog dana
V.	Ostale javne ceste i površine, parkirališta, biciklističke staze	Uskladiti s lokalnim potrebama	Osiguranje prohodnosti s mogućim zastojsima do jednog dana	Osiguranje prohodnosti s mogućim višednevnim zastojsima
VI	Ostale javne ceste koje su u zimskom razdoblju zatvorene	-	-	-

Izvor: [3]

Pod osiguranjem prohodnosti podrazumijeva se da je cesta iz I. i II. razine prednosti prohodna ako visina snijega na kolniku ne prelazi 10 cm, a na drugim cestama 15 cm i ukoliko je promet moguć s vozilima koja imaju zimsku opremu. Iznimno, zimska služba nije dužna osigurati prohodnost na cesti u uvjetima vrlo intenzivnog snježenja i uz olujni vjetar i pojavu velikih snježnih zapuha ili snježnih lavina. Isto vrijedi i za iznenadno nastalu poledicu na većem području npr. zbog ledene kiše, koju nije moguće otkloniti s raspoloživim sredstvima. Uklanjanje snijega i leda s mehanizacijom treba izvoditi tako da se ne ošteti cesta, a ako to nije moguće, onda se ti radovi trebaju obaviti ručno. U naseljenim mjestima uklanjanje snijega s kolnika javne ceste treba se izvoditi tako da je osiguran pristup pješačkim prijelazima. Kod topljenja snijega i leda treba se osigurati otjecanje vode s kolnika. Po završetku zimskog razdoblja s javne ceste je potrebno ukloniti ostatke posipnog materijala (sipine), privremenu dopunsku prometnu signalizaciju i opremu, cestovne naprave i uređaje za osiguranje ceste i prometa, [3].

5.1. Dežurstvo u stalnim mjestima pripravnosti

U stalnim mjestima pripravnosti te u stožeru zimske službe PZC Varaždin d.d. – Nadcestarija Križevci u Križevcima organizira se dežurstvo koje traje 24 sata. Mjesto pripravnosti Križevci zaduženo je za 69 770 km državnih cesta, 363 278 km županijskih cesta i 468 195 km lokalnih cesta.

Dežurstvo kroz 24 sata odvija se na sljedeći način:

- u stalnim mjestima pripravnosti dežura kroz 24 sata stalna ekipa (veličina ovisi o stupnju pripravnosti) i prema potrebama odgovorna tehnička osoba (šef operative, nadcestari, poslovođa cestarije, grupovođa...);
- u stožeru zimske službe, stalno je kod telefona ili mobitela dežuran jedan djelatnik raspoređen po rješenju na radno mjesto dežurnog, dok u mjestima pripravnosti to dežurstvo obavljaju djelatnici (cestar, vozač, strojar, grupovođa,

poslovođa ...), raspoređeni u pojedini stupanj pripravnosti ovisno o trenutnom zaduženju;

- na području djelovanja ponuditelja PZC Varaždin d.d. – Nadcestarija Križevci, u pravilu zimska služba počinje s radom 15.11. tekuće godine, a završava 15.04. naredne godine za županijske i lokalne ceste, a za državne 15.03. naredne godine, pa se u tom periodu i organiziraju dežurstva;
- vrijeme trajanja zimske službe određeno je na osnovu meteoroloških i iskustvenih podataka iz prošlih godina. Ukoliko vremenski uvjeti zahtijevaju da se dežurstva obavljaju izvan spomenutih termina planiranog i organiziranog trajanja zimske službe, dežurstvo počinje ili se nastavlja kao i u prethodno utvrđenom terminu;
- plan i raspored dežurstava dežurnih te odgovornih tehničkih osoba radi se prije početka zimske službe i predaje na uvid i upotrebu stalno dežurnim djelatnicima u mjestu stalnog dežurstva;
- dežurne odgovorne tehničke osobe po završetku dežurstva predaju dužnost narednoj odgovornoj tehničkoj osobi, a o obavljenom radu u dežurstvu, događajima u vrijeme dežurstava upisuju podatke u knjigu dežurstva (imena osoba koje su bile dežurne te vrijeme i itinerar obavljenog posla ralice);
- dežurne odgovorne osobe ovisno o stupnju pripravnosti sukladno operativnom planu organiziraju i uključuju kapacitete radne snage i mehanizacije te su odgovorni za pravovremenu intervenciju i izvođenje radova na otklanjanju poledice i snijega s kolnika. Dežurne odgovorne osobe dužne su kontinuirano voditi dnevnik zimske službe upisujući sve događaje i zapažanja tijekom rada, [8].

PZC Varaždin d.d.
 Županija Koprivničko - krtičevačka
 Kategorija cesta županijske - lokalne
 Mjesto pripravnosti Krtičevci Datum 02.01.2015. Dan u tjednu subota
 Dežurni _____ Vrijeme dežurstva od 08 do 08 Ukupno 24
 od _____ do _____ Ukupno _____

I RAD I DEŽURSTVO VOZILA I STROJEVA

Redni broj	Dežurni cestari	Efektivni rad (sati)	Aktivno dežurstvo (sati)	Pasivno dežurstvo (sati)	Redni broj	Dežurni cestari	Efektivni rad (sati)	Aktivno dežurstvo (sati)	Pasivno dežurstvo (sati)	Redni broj	Efektivni rad (sati)	Aktivno dežurstvo (sati)	Pasivno dežurstvo (sati)
1	Jstvanović Ž	8,25	15,75		6	Dejanović S	8,25	16		11			
2	Mrvčić Jvica	8,50	15,50		7	Pečurčić J.	8,50			12			
3	Posarić Danijel	8,75	3,25		8					13			
4	Potočki Danijel	8,25	7,75		9					14			
5	Falot Harjuna	3,25	12,75		10					15			

II RAD I DEŽURSTVO VOZILA I STROJEVA

Redni broj	Vozilo	Reg. br.	Vozač - strojar	Efektivni rad (sati)	Aktivno dežurstvo (sati)	Pasivno dežurstvo (sati)	Preventivno dežurstvo (sati)
1	UNIMOG	KC 192J	Habun Zdenko	8,25	-	15,75	✓
2	TAM	KZ 192B	Jembrek Damir	8,50	-	15,50	✓
3	MAGILLUS	KZ 545B	Kovačić Saša	8,75	-	15,25	✓
4	MERCEDES	KC 503H	Potočki Danijel	8,25	-	15,75	✓
5	YISAN	KC 408E	Androšević Mario	2,75	-	-	
6	MAN	KC 987B	Kutanović Valer	3,25	-	-	
7	IVECO	KC 502H	Jstvanović Saša	8,50	-	-	
8	+ traktor FENDT	KZ 081B	Zugarić Sinisa	8,50	-	-	
9	JCB	KC 336E	Potanić Hrvoje	7	-	3,50	✓
10	kombi IVECO	KC 724E	Dejanović Stjepan	-	-	-	✓
11							
12							
Ukupno:							

III TEMPERATURA ZRAKA I PADAVINE

Sati	8	10	12	14	16	18	20	22	24	2	4	6
Temperatura (°C)	-2	-2	-2	0	-1	-1	-2	-3	-3	-3	-4	-6
Padavine	Snijeg		od 15 ⁰⁰ do 19 ³⁰ h		od 20 ¹⁰ do 08 ⁰⁰ h		od _____ do _____ h					
	Kiša		od _____ do _____ h		od _____ do _____ h		od _____ do _____ h					

IV VREMENSKA PROGNOZA

	Oborine	Snijeg	Snježni pokrivač	Novi snijeg 5 cm ili više	Poledica	Minim. temp.	Maxim. temp.
PRVA u 08 ⁰⁰ sati	C	C	C	A	D 3,9	-6,4	-1,2
DRUGA u 08 ⁰⁰ sati	D	D	D	C	D 3,5	-5,2	

Tisk: T-GRAF, T.048/656-126, F.048/656-626. Oznaka za narudžbu: PZC-15

Slika 5.1.1. Dnevnik zimske službe (1. dio), [14]

V VREMENSKA PROGNOZA

I U drugom dijelu dana povremeno snijeg. Do večeri moguće stvarajući talog pokrivanja. Poledica osobito na mostovima, nadvoznjaku i vijaduktima.

II Povremeno snijeg, čest u noći. smjerna pokrivanja 5-10 cm, na kraćim područjima i do 15cm. Vjeter velikom umjeren sjeverozapadni. Zbog niskih temperatura oborina se može lediti na hladnom tlu, osobito na mostovima i nadvoznjaku.

VI IZVJEŠĆE O STANJU NA CESTAMA

JAVLJANJE	Grupa podataka					IZVANREDNO JAVLJANJE
	I	II	III	IV	V	
Prvo u _____ s						
Drugo u _____ s						
Treće u _____ s						

VII OSTALI RADOVI I DOGAĐAJI NA CESTAMA

UPISI:

Dežurni: _____ Tehnička osoba: _____ Nadzor: _____

VIII KRETANJE VOZILA, STROJEVA I OBAVLJANJE POS

Vozilo, stroj Reg. broj	Izlaz u sati	
1	2	
Kombi NECA KC 724EC	15 ⁰⁰	KZ - Brežani - Kulinik -
KC 967 FB	18 ³⁰	Tkalec - KZ
KC 593 FF	18 ⁰⁰	KZ - Zaruševac - Orlovec -
UNIMOG KC 192D	18 ¹⁵	Smiljkasova - Orlovec - Sveto - Mladine - - Orlovec -
KZ 192B	19 ³⁰	KZ - Dusek - G. Obere -
KZ 595B	19 ⁰⁰	KZ - Apatov - Mitenac -
KC 409 EP	19 ⁴⁵	G. Poth - Trn
KC 409 EP	21 ⁰⁰	KZ - KZ. Poth - - Orlovec -
	23 ¹⁵	- Rendelovac
KC 967 FB	20 ¹⁵	KZ - Pritraj - Pav. Novak - Pavlovec - Do - Erdovec -
KC 593 FF	40 ²⁰	KZ - Fodrovec - Vuksinec -
KC 592 FF	19 ²⁵	G. Rijeku - G. Rijeku -
KC 592 FF	20 ⁰⁰	KZ - Dusek - Orlovec - Sv
UNIMOG KC 192D	21 ³⁰	KZ - Voj. Kl - St. Bošnjani
KZ 595B	22 ¹⁵	KZ - Meda - - b. Rijeku - - Vojavec -
KC 409 EP	01 ⁰⁰	Sv. J. Zabrno
KC 593 FF	04 ¹⁵	KZ - Zaruševac - P. Orlovec
KZ 595B	04 ⁰⁰	KZ - Apatov - Most - KZ
UKUPNO		

Slika 5.1.2. Dnevnik zimske službe (2. dio), [14]

Stupanj dežurstva II od 08⁰⁰ do 08⁰⁰ - 4 vozila
 Stupanj dežurstva od do List broj 19

LA, STROJEVA I OBAVLJANJE POSLOVA

Izlaz u sati	Relacija	Povratak u sati	Opis djelovanja								Utrošak materijala				
			Utovar	Posipavanje	Čišćenje	Oblazak	Zastoj	Prije ero kilometra	Rac ukupno	Soi za silos	Soi	Sipina	Mješavina	Kalcijev klorid	
			e	km	km	km	e	km	s	t	t	m ³	m ³	t	
2	3	4	5	6	7	8	9	10	11	12	13	14	15	16	
15 ⁰⁰	Kč - Brežani - Mrholac - R. Bogatićevo - Vojno - Vrb - Kulinik - Vratno - Žibrinovec - Sv. Helena - Kč	18 ⁰⁰				X			3						
18 ³⁰	Tkalec - Kow. Novaki	18 ⁴⁵		X					0,25		0,2				
18 ⁰⁰	Kč - Zastovec - Draškovec - Brežani - Sv. P. Ortlovec - goriča Mitohlečka - Kč	20 ³⁰	X	X					2,5		3,5	1,5			
18 ¹⁵	g. Miklečakova - N. Tesla - Gundulićeva - Jela- čićeva - Svetokriška - V. Potoc - M. Potoc - - Mladina - Zagorska - Kadnička Dol. - Pešek - - Grabranec - Brekovec - Karane - M. Kriepach	21 ⁰⁰	X	X					2,75		3,5	1,5			
19 ³⁰	Kč - Guščerovec - Kulinik - Vratno - Kulinik - G. Obrež - Vojnovac - Kč	22 ⁰⁰	X	X					3,5		3	1			
19 ⁰⁰	Kč - Apatovec - Voj. Dajtek - Čabradi - Mičevac - Brezov Most - Kč	22 ⁰⁰	X	X					3		3,5	1,5			
19 ¹⁵	g. Kati - Tromg - N. Jurčić - Čubirica - Kč	20 ³⁰	X	X	X				0,75		0,5	0,2			
21 ⁰⁰	Kč - Kč. Poljana - Brezovtani - Sv. J. Žabno - Čukvera - Prašćevac - Brezine - Kustani	22 ³⁰	X	X	X				1,75		2,5	1			
23 ¹⁵	Kentelovac - Gradina - Kč	23 ³⁰													
20 ¹⁵	Kč - Pirkraj - Špirance - Pakosin - M. Kaven - Kow. Novaki - V. Kaven - Gregurovec - Kow. Kulovec - Dohance - Kow. Kupa - Kow. Juncs - Erdovec - Guščerovec - Kč	23 ¹⁵	X	X	X				3		3	1,5			
20 ⁴⁰	Kč - Fodrovec - Kolarec - Poljaki - Kolarac - Nukšinec - Mokrice - Draškovec - Kč	23 ³⁰	X	X	X				3		3	1,5			
19 ²⁰	g. Rijeka - Kostanjevec - Detlešunec - g. Rijeka	19 ⁵⁰		X	X				0,5						
20 ⁰⁰	Kč - Guščerovec - Bočkovec - Vratno - Žib- rinovec - Sv. Helena - Glogovnica - Sv. Helena - Kč	22 ³⁰	X	X	X				2		2	1			
21 ³⁰	Kč - Voj. Mostar - Hecslavec - Kuševac - St. Bošnjani - N. Bošnjani - M. Čaučvard - Kč	01 ⁰⁰	X	X	X				3,5		3,5	1			
22 ¹⁵	Kč - Medo - O. Bogatićevo - R. Bogatićevo - Vukovec - D. Brijeka - Fajetovec - Santeč - Podulnje - - Vojavec - Kč	01 ⁰⁰	X	X	X				2,75		2,5	1,5			
01 ⁰⁰	Sv. J. Žabno - Larišće - Sv. J. Žabno	01 ¹⁵		X	X				0,25		0,2	0,1			
04 ¹⁵	Kč - Zastovec - Draškovec - Brežani - Sv. P. Ortlovec - goriča Mitohlečka - Kč	07 ³⁰	X	X	X				2,75		3	1			
04 ⁰⁰	Kč - Apatovec - Voj. Dajtek - Čabradi - Brezov Most - Kč Jvanec - Kč	07 ³⁰	X	X	X				3		3,5	1,5			
											41,4	15,8			

Slika 5.1.3. Dnevnik zimske službe (3. dio), [14]

U dnevnik zimske službe (slike 5.1.1., 5.1.2. i 5.1.3.) se upisuju podaci o obavljenom radu u zimskoj službi. Podatke koje je potrebno ispuniti su rad i dežurstvo vozila i strojeva, temperatura zraka i padaline, vremenska prognoza, izvješće o stanju na cestama, ostali radovi i događaji na cestama, kretanje vozila i strojeva te njihov obavljen rad.

5.2. Obavješćivanje o stanju i prohodnosti cesta

Pravovremeno i točno informiranje o stanju i prohodnosti javnih cesta neophodan je preduvjet sigurnosti prometa na cestama.

Radeći na što jednostavnijem prenošenju i čitanju informacija izrađen je unificirani šifrirani sistem prikupljanja, obrade i distribuiranja informacija. Uz to svrha ovakvog načina je i to da se dobije realnija slika stanja na cestama po pojedinim područjima (mjestima pripravnosti).

Šifrnjak sadrži tri grupe mogućih pojava na cestama (I - Stanje i prohodnosti javnih cesta, II - Izvanredni događaji na javnim cestama, III - Meteorološki uvjeti značajni za odvijanje prometa), a svaka grupa sadrži detaljno razrađena moguća stanja koja su šifrirana brojevima od 1 do 5, koji su prikazani u tablicama 5.2.1., 5.2.2. i 5.2.3.. Ovim šifrnjakom dužni su se služiti i primjenjivati ga radnici na ophodnji cesta u zimskom periodu, dežurni u mjestima pripravnosti, dežurni u Informativnom centru HAK-a, djelatnici Odjela za ceste Sektora za održavanje cesta u Županijskoj upravi za ceste i ostali djelatnici čija je aktivnost vezana sa prikupljanjem podataka i obavješćavanjem javnosti o stanju na cestama, [8].

Tablica 5.2.1. Stanje i prohodnost javnih cesta

Šifra	Opis stanja i prohodnosti	Upis
1 Redovno	Uobičajeni intenzitet prometa, uobičajenu razinu uslužnosti, te normalne vremenske uvjete za to godišnje doba.	Upisivanje šifre «1» isključuje sva ostala stanja
2 Ograničenje brzine	Ograničenje brzine vozila za 50 % manje nego je dopuštena brzina, zbog obavljanja radova pojačanog ili redovnog održavanja na duljim dionicama javne ceste	Uz upis šifre «2» potrebno je upisati i vrijednost ograničenja brzine te duljinu dionice na koju se ograničenje odnosi 2/40km/h/17km
3.1. Zabrana prometa	Zabrana prometa za vozila na motorni pogon koja nemaju propisanu zimsku opremu i za priključna vozila za vrijeme zimskih uvjeta na cestama	Upisivanje šifre «3.1.» uvijek mora biti u paru sa upisom šifre «3» (zimski uvjeti) u trećem stupcu izvješća
3.2. Zabrana prometa	Zabrana prometa za vozila čija ukupna masa prelazi određenu masu	Uz upis šifre «3.2.» mora se upisati i odgovarajuća vrijednost te duljina dionice ili naziv dionice na koji se zabrana prometa odnosi 3.2/5 t/5 km ili 3.2/2 t/ Zaistovec-Fodrovec

3.3. Zabrana prometa	Zabrana prometa za vozila koja prekoračuju određeno osovinsko opterećenje	Uz upis šifre «3.3.» uvijek se mora upisati i odgovarajuća vrijednost te duljina dionice na koju se ona odnosi. 3.3/8t/10km Vukovec- Kalnik
3.4. Zabrana prometa	Zabrana prometa za pojedine vrste vozila uvjetovanu stanjem na cesti , izvanrednim događajem ili meteorološkim uvjetima značajnim za odvijanje prometa	Uz upisivanje šifre «3.4.» uvijek se mora upisati i vrsta vozila. Upisana šifra mora uvijek biti u paru sa upisom odgovarajuće šifre u drugom ili trećem stupcu izvješća 3.4./I skupina (Zaistovec-Fodrovec ili 3.4./> 10 m (za vozila duža od 10 m)
3.5. Zabrana prometa	Zabrana prometa za sva vozila	Upisana šifra «3.5» mora uvijek biti u paru sa upisom odgovarajuće šifre u drugom ili trećem stupcu izvješća, uz napomenu razloga zbog kojeg je došlo do takve zabrane kao i krajnje točke takve dionice radi mogućnosti njenog zaobilaska
4 Obvezna upotreba lanaca za snijeg	Obvezna upotreba lanaca za snijeg na pogonskim kotačima autobusa, teretnih vozila, specijalnih i radnih vozila, tegljača i traktora, te za osobne i kombinirane automobile koji su opremljeni gumama s ljetnim profilom, te za osobne i kombinirane automobile koji su opremljeni gumama s ljetnim profilom kada je kolnik pokriven snijegom najmanje 5 centimetara	Upisivanje šifre «4» mora uvijek biti u paru sa upisom šifre «3» u trećem stupcu izvješća.

Izvor: [8]

Tablica 5.2.2. Izvanredni događaji na javnim cestama

Šifra	Opis izvanrednog događaja	Upis
1 Elementarne nepogode	Podrazumijevaju se samo oni događaji koji su proglašeni od tijela državne uprave elementarnim nepogodama	Upisivanje šifre «1»

2	Veće prometne nezgode	Smatraju se samo one prometne nezgode zbog kojih se odvijanje prometa mora u potpunosti prekinuti na dulje od dva sata	Upisivanje šifre «2» uvijek se mora upisati i duljina dionice ili naziv objekta na kojoj je izvanredni događaj nastao i odgovarajuća šifra u prvom stupcu izvješća, uz napomenu o krajnjim čvornim točkama takve dionice radi njenog zaobilaska. 2/10 km Vukovec-Kalnik
3	Veća iznenadna oštećenja cestovnog trupa ili objekta	Podrazumijevaju se samo ona oštećenja kod kojih je nužno primijeniti ograničenja prometa	Upisivanjem šifre «3» mora se upisati i duljina dionice ili naziv objekta na kojem je nastalo oštećenje, uz napomenu krajnjih točaka te dionice
4	Izvanredno održavanje cesta	Podrazumijevaju se samo ona održavanja kod kojih je nužno primijeniti ograničenja prometa	Upisivanjem šifre «4» mora se upisati i duljina dionice ili naziv objekta na kojem se izvode radovi, uz napomenu krajnjih točaka te dionice
5	Izvanredni prijevozi	Podrazumijeva izvanredni prijevoz kod kojega se mora primijeniti i određeno ograničenje prometa na odobrenom itinereru	Upisom šifre «5» podrazumijeva i obvezni upis odgovarajuće šifre za ograničenje u prvom stupcu izvješća.

Izvor: [8]

Tablica 5.2.3. Meteorološki uvjeti značajni za odvijanje prometa

Šifra	Opis izvanrednog događaja	Upis
1	Smanjena vidljivost	U slučaju kada na istoj dionici vladaju različiti meteorološki uvjeti, upisuju se sve potrebne šifre i odvajaju zarezom npr. 1,3
2	Olujni vjetar	Upisivanje šifre «2» podrazumijeva i upis odgovarajuće šifre za ograničenje prometa u prvom stupcu izvješća

3 Zimski uvjeti	Podrazumijeva se stanje kada je kolnik ceste pokriven snijegom najmanje 5 cm ili kada je na kolniku poledica.	Preporuča se upis uz upis šifre «3» u trećem stupcu izvješća i upis dodatnog simbola «S» za snijeg deblji od 5 cm, odnosno «L» kada je na kolniku poledica. 3/S ili 3/L Upis šifre «3» u treći stupac dopušta i upis naznake «G» ako su uvjeti granični. 3/G
-----------------	---	--

Izvor: [8]

Kada se cesta zatvori za sav promet ta se informacija daje šifrom, ali i opisno, sa naznakom točnog vremena zatvaranja i procjenom kada bi cesta ponovno mogla biti osposobljena za promet, kao i alternativni pravac na koji je promet preusmjeren. Obrazac popunjavaju dežurni djelatnici izvoditelja radova Nadcestarije Križevci primjenjujući šifrirane dojave od dežurnih djelatnika po mjestima pripravnosti. Na temelju tako prikupljenih podataka po mjestima pripravnosti dežurni djelatnik u Stožeru zimske službe formira izvješće za područje koje pokriva dotična Županijska uprava za ceste i ispostava Hrvatskih cesta d.o.o., [8].

Prikupljanje informacija o stanju na cestama obavlja se redovito tri puta dnevno u terminima: 5, 13, i 17 sati, a po potrebi i više puta dnevno ovisno o vremenskim prilikama i stanju prometnica, [8].

Centralno mjesto pripravnosti - Stožer zimske službe - Motičnjak, Varaždin povezan je telefonom sa Republičkim hidrometeorološkim zavodom - Meteorološkim centrom, od kojeg dobiva podatke o izgledima vremena za dnevne prognoze vremena dva puta dnevno (7:30 i 13:30 sati). Meteorološki izvještaji obuhvaćaju izgled vremena sa svim elementima: najviše i najniže temperature, mogućnost i intenzitet padavina, mogućnost nastanka zapuha i mogućnost nastanka poledice, što je vidljivo na slikama 5.2.1. i 5.2.2., [8].

Ove prognoze pomažu da se unaprijed pripremi mehanizacija i radna snaga za moguće intervencije na cestama.

DHME RH, Zagreb, Grič 3
Služba za vremenske analize i prognoze
U Zagrebu, nadnevka 25.03.2016.

POJAŠNJENJE ZA U TABLICI "VJEROJATNOST ZA POJAVU" :

- NE - nema pojave
- A - mala vjerojatnost za pojavu
- B - umjerena vjerojatnost za pojavu
- C - velika vjerojatnost za pojavu
- D - vrlo velika vjerojatnost za pojavu

POJAŠNJENJE ZA U TABLICI POD "POLEDICA, VRSTA" (VRSTA POLEDICE):

- 1 pothladena kiša ili rosulja koja se smrzava u dodiru s tlom
- 2 "topla kiša" ili rosulja koja se smrzava u dodiru s tlom čija je temperatura niža od 0°C
- 3 zaledivanje mokrog tla zbog pada temperature zraka ispod 0 °C
- 4 poledica nastala ponovnim smrzavanjem ugaženog ili otopljenog snijega
- 5 poledica nastala pri padanju snijega ili susnježice

Prognoza za HCTI za sjevernu Hrvatsku za danas od 8h do 20h

Djelomice sunčano i uglavnom suho, moguće vrlo malo kiše ili pljusak. Vjetar slab.

Tablica s prognozom meteoroloških pojava

Vjerojatnost za pojavu	Varaždin,	Krapina
Oborine:	A	A
Snijeg:	ne	ne
Snježni pokrivač:		
Novi snijeg >5 cm :		
Poledica, vrsta:	A, 3	A, 3
TEMPERATURA ZRAKA	-----	-----
Minimalna:	-2 do 1	-1 do 2
Maksimalna:	10 do 12	10 do 13

Slika 5.2.1. Primjer meteorološkog izvještaja u 7:30, [14]

DHMZ RH, Zagreb, Grič 3
 Služba za vremenske analize i prognoze
 U Zagrebu, nadnevka 24.03.2016.

POJAŠNJENJE ZA U TABLICI "VJEROJATNOST ZA POJAVU" :

- NE - nema pojave
- A - mala vjerojatnost za pojavu
- B - umjerena vjerojatnost za pojavu
- C - velika vjerojatnost za pojavu
- D - vrlo velika vjerojatnost za pojavu

POJAŠNJENJE ZA U TABLICI POD "POLEDICA, VRSTA" (VRSTA POLEDICE):

- 1 pothlađena kiša ili rosulja koja se smrzava u dodiru s tlom
- 2 „topla kiša“ ili rosulja koja se smrzava u dodiru s tlom čija je temperatura niža od 0°C
- 3 zaleđivanje mokrog tla zbog pada temperature zraka ispod 0 °C
- 4 poledica nastala ponovnim smrzavanjem ugaženog ili otopljenog snijega
- 5 poledica nastala pri padanju snijega ili susnježice

Prognoza za HCTI za sjevernu Hrvatsku za danas od 20h do sutra u 8h
 Malo oblačno, ujutro uz mogućnost za slabu poledicu. Vjetar uglavnom slab.

Tablica s prognozom meteoroloških pojava

Vjerojatnost za pojavu	Varaždin,	Krapina
Oborine:	ne	ne
Snijeg:	/	/
Snježni pokrivač:	/	/
Novi snijeg >5 cm :	/	/
Poledica, vrsta:	A,3	A,3
TEMPERATURA ZRAKA	-----	-----
Minimalna:	-2/0	-2/0

Slika 5.2.2. Primjer meteorološkog izvještaja u 13:30, [14]

5.3. Procjena troškova zimske službe za državne, županijske i lokalne ceste

Kod izrade plana zimske službe upotrijebljeni su iskustveni podaci, te statistički podaci meteorološke stanice Varaždin. Temeljem toga izvršen je proračun potreba kako mehanizacije tako i radne snage te materijala koji se koristi u zimskoj službi.

Tablica 5.3.1. Plan troškova zimske službe za državne ceste u Koprivničko – Križevačkoj županiji

Pozicija	Opis rada	Jedinica mjere	Jedinična cijena	Količina	IZNOS U KUNAMA
10.	ODRŽAVANJE CESTA I OBJEKATA U ZIMSKIM UVJETIMA				3.127.705,03
10.1.	Pripremni radovi prije nastupanja zimskih uvjeta i radovi nakon zimskog razdoblja				207.481,72
10.1.1.	Nabava, postavljanje i uklanjanje kompletnog prometnog znaka prema operativnom programu zimske službe	kom	364,52	83	30.255,16
10.1.2.	Nabava, postavljanje i uklanjanje dopunske ploče prema operativnom programu zimske službe	kom	120,96	111,00	13.426,56
10.1.3.	Nabava, postavljanje i uklanjanje rubnih štapova	kom	28,88	3.600,00	103.968,00
10.1.4.	Nabava, postavljanje i uklanjanje snjegobrana od PVC-a	m2	55,40	1.080,00	59.832,00
10.1.5.	Nabava, postavljanje i uklanjanje prenosivih drvenih snjegobrana	m2	105,56	0	0
10.2	Organizacija i pripravnost zimske službe				1.087.500,00
10.2.1.	Pripravnost kapaciteta za zimsku službu	dan		120,00	1.087.500,00
10.3.	Radovi u zimskom razdoblju				1.728.521,06
10.3.1.	Privremeni lokalni popravak kolnika – krpanje s hladnim smjesama (grambit)	t	1.642,65	22,00	36.138,30
10.3.2.	Kamion do 3,5 t za intervencije na posipavanju i sl. – silosni posipač	h	195,55	275,00	53.776,25
10.3.3.	Kamion na čišćenju i posipavanju – komplet s plugom i posipačem	h	422,47	2.310,00	975.905,70
10.3.4.	Sredstvo za utovar posipnog materijala (utovarivač, rovokopač)	h	214,03	598,00	127.989,94
10.3.5.	Specijalno vozilo – komplet s priključcima (plugom, posipačem i bočnim odbacivačem)	h	402,11	497,88	200.203,47
10.3.6.	Snježna freza samohodna	h	804,15	19,00	15.278,85
10.3.7.	Ostali specijalni strojevi (grejder, buldpzer)	h	375,06	163,00	61.134,78
10.3.8.	Radna snaga	h	70,73	3.649,00	258.093,77
10.4.	Posipala (materijali za sprječavanje, ublažavanje ili uklanjanje poledice i smanjenje klizavosti). Sva posipala obračunavaju se po stvarno utrošenoj količini.				104.202,25
10.4.1.	Kalcijev klorid	t	3.529,18	12,50	44.114,75
10.4.2.	Posipni materijal od kameni sitneži	m3	126,50	475,00	60.087,50
	UKUPNO:				3.127.705,03
	PDV %:				719.372,16
	SVEUKUPNO:				3.847.077,19

Izvor: [6]

Tablica 5.3.2. Plan troškova zimske službe za županijske i lokalne ceste u nadležnosti cestarije Križevci

Pozicija	Opis rada	Jedinica mjere	Jedinična cijena	Količina	IZNOS U KUNAMA
10.	ODRŽAVANJE CESTA I OBJEKATA U ZIMSKIM UVJETIMA				1.076.087,34
10.1.	Pripremni radovi prije nastupanja zimskih uvjeta i radovi nakon zimskog razdoblja				46.317,23
10.1.1.	Postavljanje i uklanjanje kompletnog prometnog znaka prema operativnom programu zimske službe:	kom	191,92	31,00	5.949,52
10.1.2.	Postavljanje i uklanjanje dopunske ploče prema operativnom programu zimske službe:	kom	63,77	27,00	1.721,79

10.1.3.	Nabava, postavljanje i uklanjanje rubnih štapova:	kom	35,66	387,00	13.800,42
10.1.4.	Nabava, postavljanje i uklanjanje snjegobrana od PVC-a:	m2	62,90	395,00	24.845,50
10.2.	Radovi u zimskom razdoblju				930.985,51
10.2.1.	Rad kamiona do 2 t na posipavanju ceste				32.871,54
10.2.1.1.	Efektivni rad	h	322,27	102,00	32.871,54
10.2.2.	Rad kamiona 2-12 t na čišćenju i posipavanju ceste				185.068,51
10.2.2.1.	Efektivni rad	h	497,35	244,00	121.305,40
10.2.2.2.	Aktivno dežurstvo	h	149,21	183,00	27.305,43
10.2.2.3.	Pasivno dežurstvo	h	49,74	732,00	36.409,68
10.2.3.	Rad kamiona preko 12 t na čišćenju i posipavanju ceste				343.093,68
10.2.3.1.	Efektivni rad	h	564,21	366,00	260.500,86
10.2.3.2.	Aktivno dežurstvo	h	169,26	346,00	58.563,96
10.2.3.3.	Pasivno dežurstvo	h	56,42	1.383,00	78.028,86
10.2.4.	Utovarivač na čišćenju snijega				5.670,00
10.2.4.1.	Efektivni rad	h	525,00	8,00	4.200,00
10.2.4.2.	Aktivno dežurstvo	h	157,50	4,00	630,00
10.2.4.3.	Pasivno dežurstvo	h	52,50	16,00	840,00
10.2.5.	Rad rovokopača na utovaru posipala				42.472,28
10.2.5.1.	Efektivni rad	h	243,39	102,00	24.825,78
10.2.5.2.	Aktivno dežurstvo	h	73,02	106,00	7.740,12
10.2.5.3.	Pasivno dežurstvo	h	24,34	407,00	9.906,38
10.2.6.	Rad grejdera				5.505,76
10.2.6.1.	Efektivni rad	h	509,79	8,00	4.078,32
10.2.6.2.	Aktivno dežurstvo	h	152,94	4,00	611,76
10.2.6.3.	Pasivno dežurstvo	h	50,98	16,00	815,68
10.2.7.	Rad Unimoga				84.904,22
10.2.7.1.	Efektivni rad	h	615,69	81,00	49.870,89
10.2.7.2.	Aktivno dežurstvo	h	184,71	81,00	14.961,51
10.2.7.3.	Pasivno dežurstvo	h	61,57	326,00	20.071,82
10.2.8.	Rad samohodne snježne freze				5.912,64
10.2.8.1.	Efektivni rad	h	739,08	8,00	5.912,64
10.2.8.2.	Aktivno dežurstvo	h	221,72		0,00
10.2.8.3.	Pasivno dežurstvo	h	73,91		0,00
10.2.9.	Rad buldozera				1.992,92
10.2.9.1.	Efektivni rad	h	498,23	4,00	1.992,92
10.2.9.2.	Aktivno dežurstvo	h	149,47		0,00
10.2.9.3.	Pasivno dežurstvo	h	49,82		0,00
10.2.10.	Rad traktora s ralicom				22.563,43
10.2.10.1.	Efektivni rad	h	354,77	61,00	21.640,97
10.2.10.2.	Aktivno dežurstvo	h	106,43	2,00	212,86
10.2.10.3.	Pasivno dežurstvo	h	35,48	20,00	709,60
10.2.11.	Rad cestara				160.144,13
10.2.11.1.	Efektivni rad	h	74,27	895,00	66.471,65
10.2.11.2.	Aktivno dežurstvo	h	51,99	407,00	21.159,93
10.2.11.3.	Pasivno dežurstvo	h	14,85	4.883,00	72.512,55
10.2.12.	Popravak kolnika u zimskim uvjetima				40.786,40

10.2.12.1.	Privremeni lokalni popravak kolnika - krpanje s hladnim smjesama (grambit):	t	2.039,32	20,00	40.786,40
10.3.	Posipala (materijali za sprječavanje, ublažavanje ili uklanjanje poledice i smanjenje klizavosti). Sva posipala obračunavaju se po stvarno utrošenoj količini.				98.784,60
10.3.1.	Posipni materijal od kamene sitneži.	m3	140,12	705,00	98.784,60
	ODRŽAVANJE CESTA I OBJEKATA U ZIMSKIM UVJETIMA				1.076.087,34
	Natrijev klorid za silose	t	781,44	156,00	121.904,64
	Natrijev klorid za skladište	t	579,00	624,00	361.296,00
UKUPNO (kn):					1.559.287,98

Izvor: [11]

U tablici 5.3.1. prikazan je plan troškova zimske službe za državne ceste u Koprivničko – Križevačkoj županiji. Trošak održavanja državnih cesta sveukupno iznosi 3 847 077,19 kuna. Za cestariju Križevci otprilike se odvaja 1 093 000 kuna za održavanje cesta i objekata u zimskim uvjetima.

U tablici 5.3.2. prikazani su troškovi zimske službe za županijske i lokalne ceste na području cestarije Križevci. Za županijske i lokalne ceste predviđen je trošak u iznosu od 1 559 287,98 kuna. Najveći dio troškova otpada na rad kamiona 2-12 t i preko 12 t na čišćenju i posipavanju cesta te rad cestara koji iznosi preko 688 000 kuna ili 44 % od ukupnog troška.

Za državne, županijske i lokalne ceste pri planiranju sredstava osobito je važno dosadašnje iskustvo i dugoročnije praćenje vremenskih prilika i neprilika za potrebe zimske službe.

6. PLAN RADA ZIMSKE SLUŽBE

Prije početka svake zimske službe potrebno je provjeriti ispravnost vozila i priključaka, zatim ustanoviti količinu posipnog materijala (u slučaju nedostatka istog materijala, naruči se potrebna količina), postavljaju se privremeni dopunski prometni znakovi u za to predviđeno i dogovoreno mjesto (ako su neki znakovi oštećeni ili nedostaju, naručuju se novi) te na kraju se postavljaju štapovi za snijeg koji označavaju rub kolnika. Potrebno je također prije početka zimske službe ustanoviti plan i raspored dežurstava dežurnih te odgovornih tehničkih osoba.

6.1. Stupnjevi pripravnosti

Stupnjevi pripravnosti određuju se na temelju meteorološke prognoze i klimatske zone u kojoj se nalazi područje županije. Za potrebe izrade plana zimske službe stupnjevi pripravnosti određuju se na temelju Standarda održavanja cesta u zimskim uvjetima prema učešću pojedinih stupnjeva pripravnosti u ukupnom vremenu trajanja zimske službe.

6.1.1. Nulti stupanj pripravnosti

Nulti stupanj pripravnosti uvodi se u pravilu početkom i na kraju zimske službe, a može i tijekom zimske službe kada su vremenske prilike povoljne i kada u dogledno vrijeme nema izgleda za zimske uvjete (temperatura zraka iznad 5°C bez mogućnosti oborina i stvaranja poledice). Nulti stupanj pripravnosti (dežurstvo) je stupanj pripravnosti u kojem se organizira stalna dežurna služba opremljena telefonima i mobitelima koji su u mjestima pripravnosti (stalni), u vozilima (pokretni) i centralnom mjestu dežurstva Varaždin (stalni). U nultom stupnju pripravnosti organiziraju se stalna dežurstva samo s kombi vozilima do 2 t i cestarima. Za vrijeme trajanja nultog stupnja pripravnosti obilazak se organizira povremeno prema potrebi, prateći vremensku prognozu i vremenske uvjete. Nulti stupanj pripravnosti uvodi se prema dogovoru Županijske uprave za ceste i društva kapitala koje izvodi radove na redovnom održavanju županijskih i lokalnih cesta. Nulti stupanj pripravnosti tijekom zimske službe može se prema dogovoru Županijske uprave za ceste i društva kapitala koji izvodi radove na redovnom održavanju županijskih i lokalnih cesta ukinuti kada u dogledno vrijeme nema izgleda za zimske uvjete (temperatura zraka iznad 5°C bez mogućnosti oborina i stvaranja poledice). Ovaj stupanj vrijedi za županijske i lokalne ceste, [8].

6.1.2. Prvi stupanj pripravnosti

Prvi stupanj pripravnosti uvodi se nastupanjem zimskih uvjeta. Prvi stupanj pripravnosti (dežurstvo) je stupanj pripravnosti u kojem se organizira stalna dežurna služba opremljena telefonima i mobitelima koji su u mjestu pripravnosti (stalni), u vozilima (pokretni) i centralnom mjestu dežurstva Varaždin (stalni). Dežurni te dežurne odgovorne tehničke osobe i djelatnici u dežurstvu dužni su za vrijeme svog rada pratiti vremenske prilike i oscilacije temperature zraka, te pravovremeno organizirati obilazak cesta, a naročito kritičnih mjesta tj. mostove, nadvožnjake, opasne zavoje, uspone i dionice ceste u usjecima i šumskim predjelima. Obilazak spomenutih lokacija obavezan je kad temperatura zraka oscilira oko 0°C. Ukoliko dođe do promjena na kolniku i početka stvaranja poledice dužni su intervenirati odmah na licu mjesta i pozvati i uputiti vozila s posipačem na intervenciju, [8].

6.1.3. Drugi stupanj pripravnosti

Drugi stupanj pripravnosti uvodi se kada temperatura zraka oscilira oko 0° C s predvidivom mogućnošću slabih oborina (kiše, susnežice ili snijega), te se s obzirom na stupanj podhlađenosti kolnika može pojaviti poledica.

Po određenom redosljedu izvode se radovi na sprečavanju poledice i čišćenju snijega na opasnim mjestima:

1. na dionicama državnih cesta s uzdužnim nagibom većim od 4% i tlocrtnim zavojima polumjera manjeg od 300 m, te županijskim cestama (ŽC2139 stacionaža: 0,029-6,800; ŽC 2181 stacionaža: 1,108-1,698; ŽC 2181 stacionaža: 4,904-6,009; ŽC 2138 stacionaža: 0,000-0,833; ŽC 3002 stacionaža: 2,900-5,760; ŽC 2212 stacionaža: 6,900-7,400; ŽC 2213 stacionaža: 4,050 - 4,950; ŽC 2232 stacionaža: 4,435-5,314)
2. na kolnicima mostova i propusta
3. na raskrižjima, željezničko cestovnim prijelazima u istoj razini i prilazima benzinskim crpkama;
4. na drugim dionicama cesta prema operativnom planu rada zimske službe, [8].

6.1.4. Treći stupanj pripravnosti

Treći stupanj pripravnosti zimske službe uvodi se kada se predviđa intenzivnije i dulje padanje snijega. Po određenom redosljedu obavljaju se radovi na posipavanju kolnika i čišćenju snijega za što se aktivira sva potrebna mehanizacija i radnici, [8].

6.1.5. Četvrti stupanj pripravnosti

Četvrti stupanj pripravnosti zimske službe uvodi se kada snježne oborine uz jak vjetar imaju karakter elementarne nepogode i kad planirani raspoloživi kapaciteti mehanizacije i radne snage iz trećeg stupnja pripravnosti nisu dovoljni za uklanjanje snijega.

U tim uvjetima u pravilu se cesta zatvara za sav promet radi sigurnosti sudionika u prometu, a na raščišćavanje prometnica se uključuju i postrojbe civilne zaštite te privredni subjekti s tog područja koji raspolažu opremom i ljudstvom, [8].

6.2. Potreban broj ljudstva, mehanizacije i materijala za posipavanje

Mjesto pripravnosti Križevci treba biti opremljeno s ljudstvom i mehanizacijom po stupnjevima pripravnosti kako slijedi.

U tablici 6.2.1. je prikazana potreba za ljudstvom u nultom stupnju pripravnosti za ŽUC.

Tablica 6.2.1. Potreba za ŽUC

Potrebna mehanizacija i ljudstvo za županijske i lokalne ceste

Vozilo za pokretno dežurstvo	Kamion s posipačem i ralicom	Stroj za utovar soli	Grejder	Traktor s ralicom	Radnici cestari
1	-	-	-	-	1

Izvor: [8]

U tablicama 6.2.2. i 6.2.3. je prikazana potreba za ljudstvom i mehanizacijom u prvom stupnju pripravnosti za HC i ŽUC.

Tablica 6.2.2. Potreba za HC

Kapacitet režije			Proizvodni kapacitet			
Osobno vozilo	Vozilo za pokretno dežurstvo	Dežurna osoba	Kamion s posipačem i ralicom	Stroj za utovar soli	Vozač i strojari	Radnici cestari
1	1	1	1	1	2	2

Izvor: [6]

Tablica 6.2.3. Potreba za ŽUC**Potrebna mehanizacija i ljudstvo za županijske i lokalne ceste**

Vozilo za pokretno dežurstvo	Kamion s posipačem i ralicom	Stroj za utovar soli	Grejder	Traktor s ralicom	Radnici cestari
1	1	1	-	-	3

Izvor: [8]

U tablicama 6.2.4. i 6.2.5. je prikazana potreba za ljudstvom i mehanizacijom u drugom stupnju pripravnosti za HC i ŽUC.

Tablica 6.2.4. Potreba za HC

Kapacitet režije			Proizvodni kapacitet						
Osobno vozilo	Vozilo za pokretno dežurstvo	Dežurna osoba	Kamion s posipačem i ralicom	Stroj za utovar soli	Utovarivač	Grejder	Unimog s frezom	Vozač i strojari	Radnici cestari
1	1	1	3	1	1	-	1	6	5

Izvor: [6]

Tablica 6.2.5. Potreba za ŽUC**Potrebna mehanizacija i ljudstvo za županijske i lokalne ceste**

Vozilo za pokretno dežurstvo	Kamion s posipačem i ralicom	Stroj za utovar soli	Grejder	Traktor s ralicom	Radnici cestari
1	Do 5	1	-	1	7

Izvor: [8]

U tablicama 6.2.6. i 6.2.7. je prikazana potreba za ljudstvom i mehanizacijom u trećem stupnju pripravnosti za HC i ŽUC.

Tablica 6.2.6. Potreba za HC

Kapacitet režije			Proizvodni kapacitet						
Osobno vozilo	Vozilo za pokretno dežurstvo	Dežurna osoba	Kamion s posipačem i ralicom	Stroj za utovar soli	Utovarivač	Grejder	Unimog s frezom	Vozač i strojari	Radnici cestari
1	1	1	3	1	1	-	1	6	5

Izvor: [6]

Tablica 6.2.7. Potreba za ŽUC

Potrebna mehanizacija i ljudstvo za županijske i lokalne ceste

Vozilo za pokretno dežurstvo	Kamion s posipačem i ralicom	Stroj za utovar soli	Grejder	Traktor s ralicom	Radnici cestari
1	do 6	1	1	1	8

Izvor: [8]

Svaki dan, dva puta dnevno ispostava Križevci za vrijeme zimske službe, e-poštom dobiva stupnjeve pripravnosti koji su prikazani na slikama 6.2.1. i 6.2.2..

C VARAŽDIN d.d.

vinarstvo, održavanje i zaštitu cesta



šimira IV 25

razdin@vz.t-com.hr; www.pzc-varazdin.hr;

i:4211; MB:1334999; OIB:77718926011;

74435;

5 dionica nom. vrij. po 100,00 kn/kom;

ng. grad.

DATUM 4. siječanj 2016 DAN ponedjeljak
 STUPANJ DEŽURSTVA 2
 TRAJANJE STUPNJA OD 8:00 DO 16:00 UKUPNO SATI 8.00

HC				ŽUC			
KOPRIVNICA							
OPH. VOZILO	0	OPHODAR	0	KAMION	4	CESTAR UZ KAMION	4
KAMION	3	CESTAR UZ KAMION	0	KOMBI VOZILO	1	CESTAR UZ KOMBI	2
KOMBI VOZILO	1	CESTAR UZ KOMBI	1	UTOVAR	1/2		
UTOVAR	1/2			PRIPRAVNOST KOD KUĆE	1	VOZILA	
PRIPRAVNOST KOD KUĆE	1	VOZILA		PRIPRAVNOST KOD KUĆE	1	VOZILA	
KRIŽEVCI							
OPH. VOZILO	0	OPHODAR	0	KAMION	4	CESTAR UZ KAMION	4
KAMION	3	CESTAR UZ KAMION	0	KOMBI VOZILO	1	CESTAR UZ KOMBI	2
KOMBI VOZILO	1	CESTAR UZ KOMBI	1	UTOVAR	1/2		
UTOVAR	1/2			PRIPRAVNOST KOD KUĆE	1	VOZILA	
PRIPRAVNOST KOD KUĆE	1	VOZILA		PRIPRAVNOST KOD KUĆE	1	VOZILA	

Dežurni koordinator Ivan Ismajlovski	Odredio: Mladen Gregur ing.geot.	Datum: 04.01.2016.
---	-------------------------------------	-----------------------

Slika 6.2.1. Obrazac stupnja dežurstava (1. dio), [14]

šimira IV 25

razdin@vz.t-com.hr; www.pzc-varazdin.hr;
i:4211; MB:1334999; OIB:77718926011;
74435;

5 dionica nom. vrij. po 100.00 kn/kom;

ng. grad.

DATUM	4. siječanj 2016		DAN	ponedjeljak	
STUPANJ DEŽURSTVA				2	
TRAJANJE STUPNJA OD	16:00	DO	8:00	UKUPNO SATI	16.00
HC			ŽUC		
KOPRIVNICA					
OPH. VOZILO	0	OPHODAR	0		
KAMION	3	CESTAR UZ KAMION	0	KAMION	4
KOMBI VOZILO	1	CESTAR UZ KOMBI	1	KOMBI VOZILO	1
UTOVAR	1/2			UTOVAR	1/2
PRIPRAVNOST KOD KUĆE	1	VOZILA		PRIPRAVNOST KOD KUĆE	1
KRIŽEVCI					
OPH. VOZILO	0	OPHODAR	0		
KAMION	3	CESTAR UZ KAMION	0	KAMION	4
KOMBI VOZILO	1	CESTAR UZ KOMBI	1	KOMBI VOZILO	1
UTOVAR	1/2			UTOVAR	1/2
PRIPRAVNOST KOD KUĆE	1	VOZILA		PRIPRAVNOST KOD KUĆE	1

Dežurni koordinator Ivan Ismajlovski	Određio: Mladen Gregur ing.geot.	Datum: 04.01.2016.
---	-------------------------------------	-----------------------

Slika 6.2.2. Obrazac stupnja dežurstva (2. dio), [14]

Mjesto pripravnosti Križevci raspolaže s potrebnim materijalom za posipanje cesta. Planirana potreba za kamenom sitneži za HC iznosi 153 m³, a za ŽUC 1 700 m³. U tablici 6.2.8. je prikazana planirana potreba za solju.

Tablica 6.2.8. Planirana potreba za solju u tonama (t)

HC			ŽUC			UKUPNO		
Rinf.	Silos	Σ	Rinf.	Silos	Σ	Rinf.	Silos	Σ
305,903	456,310	762,213	624	156	780	929,903	612,310	1.542,213

Izvor: [14]

Materijali za posipavanje se skladište na posebno određenim mjestima. Rinfuzna sol i kamena sitnež se skladišti u poluotvorenom skladištu s nadstrešnicom (slika 6.2.3.), a silosna sol u silosu (slika 6.2.4.).



Slika 6.2.3. Skladište kamene sitneži i rinfuzne soli



Slika 6.2.4. Silos za sol

6.3. Privremena dopunska prometna signalizacija u zimskom periodu

Da bi se postigla veća sigurnost na cesti za vrijeme zimskog razdoblja na pojedinim dionicama se postavljaju privremeni dopunski prometni znakovi. Prometni znakovi koji se koriste su znakovi opasnosti, izričitih naredbi, dopunske ploče i oprema za označavanje ruba kolnika.

Prometni znak „opasnost na cesti“ (slika 6.3.1.) označava blizinu dijela ceste ili mjesta na cesti na kojem sudionicima u prometu prijeti opasnost. Znak mora biti dodana dopunska ploča koja objašnjava opasnost koja prijeti, [12].



Slika 6.3.1. Opasnost na cesti (A01), [12]

Prometni znak „sklizak kolnik“ (slika 6.3.2.) označava blizinu dijela ceste na kojem kolnik u određenim atmosferskim uvjetima ili sličnim okolnostima ima sklisku površinu, [12].



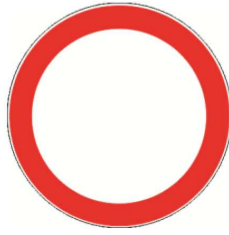
Slika 6.3.2. Sklizak kolnik (A20), [12]

Prometni znak „poledica“ (slika 6.3.3.) označava blizinu dijela ceste na kojem postoji opasnost od neočekivane poledice. Znak se postavlja i uklanja sukladno programu zimske službe, [12].



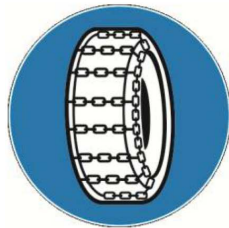
Slika 6.3.3. Poledica (A28), [12]

Prometni znak „zabrana prometa u oba smjera“ (slika 6.3.4.) označava cestu, odnosno dio ceste, na kojem je zabranjen promet svim vozilima u oba smjera, [12].



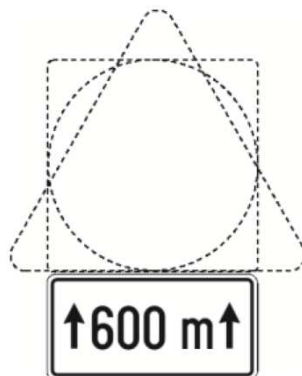
Slika 6.3.4. Zabrana prometa u oba smjera (B03), [12]

Prometni znak izričite naredbe „lanci za snijeg“ (slika 6.3.5.) označava dio ceste na kojoj motorna vozila, osim motocikla i mopeda, moraju imati lance za snijeg na pogonskim kotačima ako je kolnik prekriven snijegom, [12].



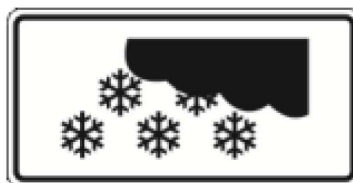
Slika 6.3.5. Lanci za snijeg (B45), [12]

Dopunska ploča E03 (slika 6.3.6.) označava duljinu dijela ceste na kojem prijeti opasnost označena prometnim znakom, odnosno na kojem se primjenjuje izričita naredba označena prometnim znakom, ili na koji se odnosi sadržaj prometnog znaka uz koji se ističe dopunska ploča, [12].



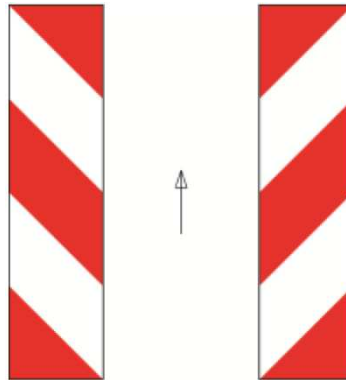
Slika 6.3.6. Dopunska ploča E03, [12]

Dopunska ploča „snijeg“ (slika 6.3.7.) označava vremenske uvjete kod kojih važi znakom označena opasnost ili izričita naredba, [12].



Slika 6.3.7. Dopunska ploča „snijeg“ (E34), [12]

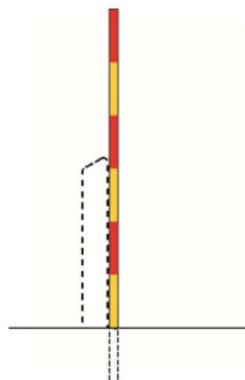
Ploče za označavanje bočne zapreke (slika 6.3.8.) označavaju mjesto bočnog smanjenja profila ceste. Pločama se fizički razdvaja promet suprotnog smjera vožnje, [12].



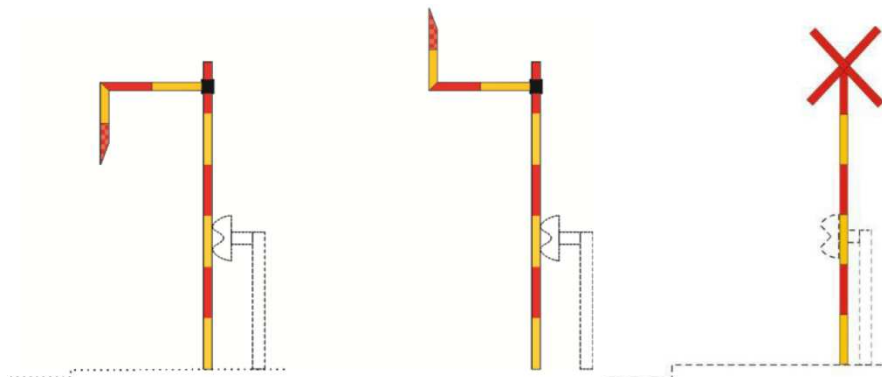
Slika 6.3.8. Ploče za označavanje bočne zapreke (K15 i K16), [12]

Štapovi za snijeg (slika 6.3.9.) u zimskim uvjetima označavaju rub kolnika i naznačuju pružanje ceste ili cestovne građevine. Štapovi za snijeg na cesti (K04) i cestovnim građevinama (K05) naizmjenice su obojani crveno i žuto. Najviše polje mora biti obojano retroreflektirajućom tvari. Štapovi za snijeg (K04) postavljaju se uz rub kolnika gdje su postavljeni smjerokazni stupići. Postavljaju se s desne strane smjerokaznog stupića gledano u smjeru vožnje kako se ne bi zaklonio retroreflektirajući dio smjerokaznog stupića. Štap za snijeg mora biti postavljen ispred i na završetku sigurnosne ograde, [12.]

Na početku cestovne građevine postavlja se štap (slika 6.3.10.) s graničnikom okrenutim prema dolje, a na kraju cestovne građevine štap s graničnikom okrenutim prema gore (K05). Štap s dva ukrštena elementa (K05) crvene boje postavlja se na cestovnim objektima ispod kojih prolazi druga prometnica, označavaju zabranu odbacivanja snijega s cestovnog objekta na prometnicu koja prolazi ispod. Vrh graničnika mora biti obojan retroreflektirajućom tvari, [12].



Slika 6.3.9. Štapovi za snijeg na cesti (K04), [12]



Slika 6.3.10. Štapovi za cestovne građevine (K05), [12]

Tablica 6.3.1. Pregled stanja prometne signalizacije za potrebe zimske službe na području cestarije Križevci

TIP PROMETNIH ZNAGOVA							
A01	A20	A28	B03	B45	E03	E34	Σ
<i>DRŽAVNE CESTE</i>							
-	2	16	-	4	22	2	46
<i>ŽUPANIJSKE I LOKALNE CESTE</i>							
2	16	2	2	10	29	20	81
<i>Ukupna potreba</i>							
2	18	18	2	14	51	22	127

Izvor: [6], [8]

U tablici 6.3.1. prikazan je broj potrebnih prometnih znakova za državne, županijske i lokalne ceste tijekom zimskog razdoblja.

6.4. Mehanizacija za potrebe zimske službe

Mehanizacija za potrebe zimske službe ima osnovnu funkciju, a to je da osigura prohodnost ceste u lošim meteorološkim uvjetima za vrijeme padanja snijega ili u vrijeme poledice. U tu svrhu koriste se različite vrste ralica i specijalnih strojeva.

Ralica je naziv za teretno vozilo (slika 6.4.1.) koje ima priključke za zimu kao što su snježni plug (slika 6.4.3.) i silosni posipač (slika 6.4.2.).



Slika 6.4.1. Teretno vozilo



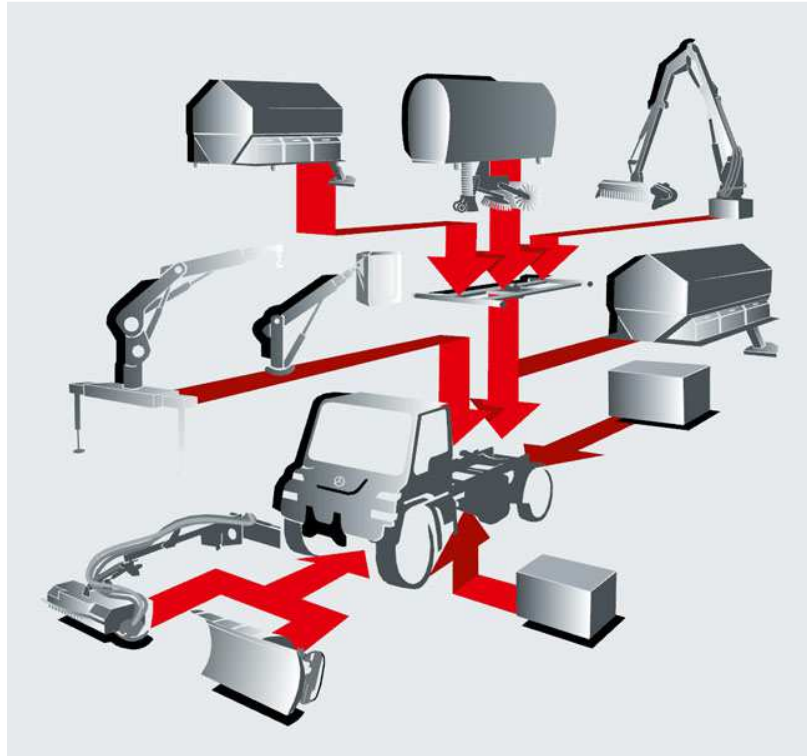
Slika 6.4.2. Silosni posipač



Slika 6.4.3. Snježni plug

U zimskoj službi se primjenjuje i specijalno vozilo kao što je Unimog Mercedes – Benz (slika 6.4.5.). Velika prednost ovog vozila je njegova

višenamjenska primjena i visoka ekonomičnost kroz cijelu godinu, s različitim tovarnim sanducima za nadogradnju i ugradnju te velikim brojem različitih priključaka za brojne radne zadatke (slika 6.4.4.). Zbog svojih velikih mogućnosti ovo vozilo je najbolje iskoristivo za održavanje cestovne mreže kroz cijelu godinu, a ne samo zimi.



Slika 6.4.4. Mogućnost različitih priključaka, [13]



Slika 6.4.5. Unimog za zimsku službu, [13]

Utovarivač (slika 6.4.6.) ima za svrhu da utovari posipni materijal u posipač, ali se također može koristiti u slučaju kada treba razmaknuti snježni nanos koji ralice ne mogu otkloniti s prometnice.



Slika 6.4.6. Rovokopač JCB, [15]

Svako vozilo mora biti tehnički ispravno s pravovaljanim putnim radnim listom. U putni radni list (slike 6.4.7. i 6.4.8.) se upisuje ime i prezime vozača, relaciju, marku i registraciju vozila. Na poleđini se upisuje prijeđena kilometraža, relacija koja se obavila, vrijeme i mjesto rada i slični podaci vezani za rad koji vozilo obavlja. Primjer putnog radnog lista je prikazan na sljedećim slikama.

6.5. Redoslijed izvođenja radova

Sve državne ceste koje su u nadležnosti cestarije Križevci spadaju u I. skupinu prednosti (tablica 6.5.1.). Sve intervencije moraju biti izvršene u roku 5 sati, računajući od prestanka padalina.

Izvođenje radova na održavanju cesta u zimskim uvjetima izvodi se prema slijedećem rasporedu:

1. sprječavanje poledice i čišćenje snijega s kolnika cesta i mostova, te prometne signalizacije;
2. sprječavanje poledice i čišćenje snijega s autobusnih stajališta;
3. čišćenje snijega ili drugi radovi na ostalim dijelovima ceste, [8].

Pored utvrđenog redoslijeda radova na održavanju cesta, po prestanku vremenskih nepogoda, obavlja se popuna silosa i deponija posipalom i solju te popravak kolnika hladnom asfaltnom masom ili kamenim materijalom u koliko to dozvole vremenski uvjeti, te čišćenje vertikalne signalizacije.

Tablica 6.5.1. Prva razina prednosti cestarije Križevci za državne ceste

Broj i opis cesta	Duljina (km)	Radni itinerar (km)	Itinerar prazne vožnje (km)	Ukupni itinerar (km)	Vrijeme za osiguranje prohodnosti (h)
D22 LC26065 Križevci – D41 Križevci	12,52	25,04	2,00	27,04	0,9
D41 D22 Križevci – žup. G. Tkalec					
D22 D41 Križevci	22,11	44,22	2,00	46,22	1,5
D22 D41 Križevci – D28 Sv. Ivan Žabno					
D28 žup. Haganj – D22 Sv Ivan Žabno					
D28 D22 Sv. Ivan Žabno – žup. Markovac Križevački	18,18	36,36	3,28	39,64	1,3
D41 LC26073 Sokolovac – D22 Križevci					
D22 Sudovec ŽC2175 – LC26065 Križevci	16,96	33,92	9,50	43,42	1,4

Izvor: [6]

Županijska uprava za ceste Križevci u svojoj nadležnosti nema cesta koje su razvrstane ceste u skupinu I. i II. razine prednosti, te je cjelokupna mreža podijeljena između razina prednosti III., IV., V. i VI. (tablice 6.5.2., 6.5.3., 6.5.4. i 6.5.5.).

Tablica 6.5.2. Treća razina prednosti ceste ŽUC

BROJ CESTE	NAZIV CESTE (početak – završetak)	UKUPNO km
3002	Gr. Županije- Zaistovec-Gregurovec-Križevci (D41)	18,6
2089	Apatovec-Križevci: Ul. I. Lepušića (D22)	18,1
2138	Kalnik- Selanec- D22	8,6
2208	Gregurovec (ŽC 3002)-Vel. Raven (D41)	7,1
2209	Križevci: D22- N. Tesle-Tomislovova -D22	2,4
2210	Veliki Potočec-Križevci (D22)	3,9
2211	Cubinec (D22)- Poljana Križevačka	5,4
2212	Majurec (D41)-Sv.Petar Čvrstec – granica Županije	15,7
2231	Kendelovec (D28)-Cirkvena	3,6
26065	Križevci: Ul. Zagorska (D22)- Pušća -D22	2,4
26066	Mali Potočec- Ul. Kosovec- Križevci (ŽC 2210)	1,7
26067	Križevci: ŽC 2210- Svetokriška- J. Jelačića- Gundulićeva- D22	2,2
26138	KŽ : Karane (D41) - Karanski put - Ulica M. Kiepacha	1,9
26139	KŽ : Naselje Mladine - D22	2,0
26146	Kalnik (LC 26003)-Šopron (ŽC 2138)	1,4
UKUPNO III. RAZINA PREDNOSTI:		95,0

Izvor: [8]

Tablica 6.5.3. Četvrta razina prednosti ceste ŽUC

BROJ CESTE	NAZIV CESTE (početak – završetak)	UKUPNO km
2176	Sv. Petar Orehovec (D22)-Miholec-ŽC 3002	5,2
2177	Sv. Petar Orehovec (D22)-Selanec-ŽC 2138	1,6
2178	Bočkovec-Guščerovec (D22)	3,6
2179	Sv. Helena-Križevci: Ul. Helenski put (D22)	5,3
2180	Ivanec Križ. (ŽC 2089)-Čabraji-Vojakovac-D41	7,4
2228	Trema (ŽC 2212)-Dvorište-D22	3,2
2229	Brezovljani-Sv. Ivan Žabno (D28)	3,2

2230	Sv. Ivan Žabno (D28)-Cirkvena (ŽC 2231)	3,2
2238	D41-Kloštar Vojakovački (LC 26085)	2,7
2244	Sudovec (ŽC 2175)-Pofuki-Bisag-ŽC 2207	1,7
26003	Vukovec (D22)-Vojnovec Križ.-Kalnik-Kamešnica-LC 25154	9,0
26043	Gornja Rijeka (D22)-Miholec (ŽC 2176)	8,4
26056	Guščerovec (D22)-Dijankovec-Erdovec -ŽC 3002	3,6
26058	Kapela Ravenska- ŽC 2208	0,8
26061	LC 25154- Žibrinovec -Sv. Helena- G.Glogovnica- ŽC 2089	7,0
26068	Križevci: ŽC 2209-Sv. Martin-Špiranec-Mali Raven(D41)	7,3
26077	LC 26085-Većeslavec-Povelić(ŽC 2212)	5,3
26085	Kloštar Vojakovački (ŽC 2238)- Vel. Sesvete- LC 26077	4,0
26086	Kloštar Vojakovački (ŽC 2238)- Raščani- Sv.Petar Čvrstec-LC 26087	5,5
26087	Sv. Petar Čvrs. (LC 26086)-Cepidlak-LC 26089	3,5
26089	Carevići ŽC 2212- Crljenaki-Brdo Cirkvensko-Kuštani-D28	7,6
26119	Poljana Križevačka (ŽC 2211)- Brezovljani (ŽC 2229)	3,2
26124	Cirkvena (ŽC 2231)- Brezine	1,1
26132	ŽC 2180 - Mičijevac	1,0
26135	Kuštani (D28)-Cirkvena (ŽC 2231)	1,5
26141	ŽC 2238- LC 26085	1,3
26142	Špiranec (LC 26068) - Pokasin	2,6
IV. RAZINA PREDNOSTI UKUPNO :		109,8

Izvor: [8]

Tablica 6.5.4. Peta razina prednosti ceste ŽUC

BROJ CESTE	NAZIV CESTE (početak – završetak)	UKUPNO km
25150	Ivanovo Polje (D24)-Hruškovec-Borje-LC 26003	1,0
25154	Slanje (D24)-Gabrinovec -Vratno-Bočkovec (ŽC 2178)	6,4
25161	Vukšinec Riječki-Kolarec (LC 26040)	2,0
26007	Vratno (LC 25154)-Osijek Voj.-Marinovec-ŽC 2089	7,1

26040	Pofuki (ŽC 2244)-Kolarec-D.Fodrovec- ŽC 3002	6,2
26041	D22-Kostanjevec Riječki	1,5
26042	Gornja Rijeka (D22)-Deklešanec	1,8
26044	D22-Fajerovac (LC 26043)	3,0
26046	Vukovec (D22)- Bogačevo-Sv. Petar Orehovec (D22)	5,3
26047	Obrež Kalnički (LC 26003)- Vinarec-D22	4,5
26048	Kamešnica (LC 25154)-Potok Kalnički-Mikovec-Črnčevac	7,3
26049	Bogačevo (LC 26046)-Voljavec Riječki (LC 26043)	1,4
26050	Selanec (ŽC 2138)-Zamladinec-Bočkovec-ŽC 2178	2,3
26051	Podvinje Miholečko- Selnica Miholečka- LC 26043	1,4
26052	D22-Međa	1,2
26053	Mokrice Miholečke-Kusijevec- LC 26040	0,8
26054	Gorica Miholečka- ŽC 2176	1,0
26055	Bočkovec (ŽC 2178)-Piškovec	1,1
26057	Erdovec (ŽC 3002)-Lemeš- Vel. Raven- ŽC 2208	4,2
25059	Pavlovec Ravenski- Donji Dubovec- ŽC 2208	1,1
26062	Vojakovac (ŽC 2180)-Vujići Vojakovački	1,9
26063	Pobrđani Vojakovački- Kloštar Vojakovački(D41)	3,0
26064	Križevci (D22)- Greberanec- Pesek- ŽC 3002- Donja Brckovčina (D41)	5,1
26069	Cubinec(D22)-Đurđić-Novi Đurđić-D22	6,1
26070	Trema(ŽC 2212)-Osudevo-Kloštar Vojakovački-ŽC 2238	6,4
26075	Donjara(D41)-Stari Bošnjani-Novi Bošnjani-Mali Carevdar(LC 26076)	5,7
26076	Mali Carevdar- Carevdar(D41)	1,0
26077	V. Sesvete – LC 26085	3,6
26087	Većeslavec (LC 26077)-Ruševac-Sv. Petar Čvrs. (LC 26086)	5,5
26088	Grabovac (ŽC 2212)-Cepidlak- LC 26089	4,5
26118	Doljanec-ŽC 2208	1,5
26120	ŽC 2212- Brestaki- Sv. Ivan Žabno (D 22)	5,2
26121	Crljenjaki (LC 26089)	1,2
26122	Brdo Cirkvensko (LC 26089) - Novi Glog-D28	2,9
26123	D28- Hrsovo	2,8

26125	Bukovje Križevačko (D22)- Gračina	1,9
26140	KŽ : Pesek (LC 26064) - Radnički dol - Ulica Pušća (LC 26065)	2,3
26147	Borje (LC 26003)- Šopron (LC 26146)	1,7
26148	Vukovec (D22)- Popovec Kalnički (LC 26047)	1,3
31062	D41-Novaki Ravenski	1,7
V. RAZINA PREDNOSTI UKUPNO:		125,9

Izvor: [8]

Tablica 6.5.5. Šesta razina prednosti ceste ŽUC

BROJ CESTE	NAZIV CESTE (početak – završetak)	UKUPNO km
2138	Dionica od LC 26146 do LC26003	0,7
25150	Gr. županije-Borje-LC 26003	1,4
25154	Gr. županije- LC 26007	6,1
VI. RAZINA PREDNOSTI UKUPNO :		8,2

Izvor: [8]

Tablica 6.5.6. Prikaz dužine cesta po razinama prednosti i stalnim mjestima pripravnosti

CESTARIJA	MJESTO PRIPRAVNOSTI	RAZINE PREDNOSTI				UKUPNO KM
		III	IV	V	VI	
KRIŽEVCI	KRIŽEVCI	95,0	109,8	125,9	8,2	338,9

Izvor: [8]

Pod razinu III spada 95 km, razinu IV 190,8 km, razinu V 125,9 km i razinu VI 8,2 km (tablica 6.5.6.). Mjesto pripravnosti Križevci je zaduženo da po tom redoslijedu obavlja otklanjanje snijega s cestovnih površina.



Slika 6.5.1. Razina prednosti cesta u nadležnosti cestarije Križevci, [8]

Na slici 6.5.1. prikazane su ceste koje su raspodijeljene prema razinama prednosti održavanja u zimskim uvjetima na području ispostave Križevci.

7. ZAKLJUČAK

Zimska služba ima za zadaću da osigura prohodnost ceste i stanje kolnika koje omogućava sigurno odvijanje cestovnog prometa. Zimsko održavanje cesta je složena i zahtjevna zadaća zbog različitih i nepredvidivih meteoroloških uvjeta. Kroz zakonske regulative uređuju se pravila za održavanje zimske službe te njihovo sigurno izvršenje na cestovnim pravcima. Državne, županijske i lokalne ceste imaju važnu ulogu u gospodarstvu, kao i povezivanju različitih naselja. Za njihovo održavanje zadužen je izvođač radova sa sjedištem u Križevcima. Za upravljanje tim cestama zadužene su pravne osobe Hrvatske ceste d.o.o. za državne i županijska uprava za ceste koja je zadužena za županijske i lokalne ceste. Sve javne ceste su u vlasništvu Republike Hrvatske.

Zimsko održavanje u pravilu traje između 15. studenog i 15. travnja sljedeće godine. Prije tog razdoblja izvođač i zimska služba moraju biti pripravi za nadolazeće zimsko razdoblje tako što se odredi izvedbeni program zimskog održavanja. Izvedbenim program utvrđuje se razina prednosti javnih cesta, kojima se određuje redoslijed održavanja prema razini prednosti, dežurstva, uvjeti obavještanja o prohodnosti cesta, te plan troškova zimskog održavanja koji kazuje okvirni iznos očekivanih troškova. Plan zimske službe mora biti izvediv, a da bi se osiguralo pravilno održavanje potrebna je tehnički ispravna mehanizacija, dovoljna količina posipnog materijala te utvrđena potrebna radna snaga po stupnjevima pripravnosti.

LITERATURA:

- [1] Zakon o sigurnosti prometa na cestama, Narodne novine, URL: http://narodne-novine.nn.hr/clanci/sluzbeni/2008_06_67_2224.html (pristupljeno: svibanj 2016.)
- [2] Zakon o cestama, Narodne novine, URL: http://narodne-novine.nn.hr/clanci/sluzbeni/2011_07_84_1790.html (pristupljeno: svibanj 2016.)
- [3] Pravilnik o održavanju cesta, Narodne novine, URL: http://narodne-novine.nn.hr/clanci/sluzbeni/2014_07_90_1826.html (pristupljeno: svibanj 2016.)
- [4] Odluka o razvrstavanju javnih cesta, Narodne novine, URL: <http://narodne-novine.nn.hr/clanci/sluzbeni/dodatni/436317.pdf> (pristupljeno: svibanj 2016.)
- [5] URL: http://www.mppi.hr/UserDocImages/C-PR%20RH_14.pdf (pristupljeno: svibanj 2016.)
- [6] Hrvatske ceste d.o.o. za upravljanje, građenje i održavanje državnih cesta, Operativni program radova održavanja državnih cesta na području ispostave Varaždin u zimskom razdoblju 2010./2011. godina, Varaždin, rujan 2010.
- [7] Hrvatske ceste d.o.o., Brojenje prometa na cestama Republike Hrvatske godine 2015., Prometis d.o.o., Zagreb, travnja 2016. , URL: http://www.hrvatske-cesta.hr/UserDocImages/PDF/Brojenje%20prometa%20na%20cestama%20Republike%20Hrvatske_%202015.pdf (pristupljeno: svibanj 2016.)
- [8] Županijska uprava za ceste Križevci, Izvedbeni program zimske službe u zimskom periodu 2015/2016. god., URL: http://www.zuc-kc.hr/files/izvedbeni_program_zimske_sluzbe_2015_2016.pdf (pristupljeno: svibanj 2016.)
- [9] URL: http://www.zuc-kc.hr/files/ceste_po_cestarijama_31_12_2015.pdf (pristupljeno: svibanj 2016.)
- [10] URL: <http://www.hrvatske-cesta.hr/default.aspx> (pristupljeno: svibanj 2016.)
- [11] URL: <http://www.zuc-kc.hr/> (pristupljeno: svibanj 2016.)
- [12] URL: <http://www.mppi.hr/UserDocImages/JS%20MPPI%20%20NPP%20PROM-ZN-SGNL-OPR-CEST%203-2015.pdf> (pristupljeno: svibanj 2016.)
- [13] URL: <http://www.unimog.hr/modeli-mercedes-benz-unimog-vozila/modeli-mercedes-benz-unimog-vozila-u300-u400-u500.html> (pristupljeno: svibanj 2016.)
- [14] PZC Varaždin d.d. - Nadcestarija Križevci
- [15] URL: <http://www.jcb.co.uk/~asset/4/16769.ashx> (pristupljeno: svibanj 2016.)

POPIS KRATICA

NN	Narodne novine
RH	Republika Hrvatska
A	autocesta
DC, D	državna cesta
ŽC, Ž	županijska cesta
LC, L	lokalna cesta
E-cesta	europska cesta
PGDP	prosječni godišnji dnevni promet
PLDP	prosječni ljetni dnevni promet
PDP	prosječni dnevni promet
PZC	Poduzeće za ceste
HC	Hrvatske ceste d.o.o.
ŽUC	Županijska uprava za ceste

POPIS SLIKA

- Slika 2.4.1.** Mreža autocesta i državnih cesta u Republici Hrvatskoj, [5]
- Slika 3.1.1.** Mreža javnih cesta na području Koprivničko-križevačke županije s istaknutim državnim cestama (obilježene crveno), [10]
- Slika 3.1.2.** PGDP u 2015. godini na državnim cestama u okolici Križevaca i Sv. Ivana Žabna, [7]
- Slika 3.3.1.** Brojanje prometa na cesti Vukovec LC 26003 (1-Dnevni promet u 2015., 2-Prosječni satni promet, 3-Prosječni satni promet u tjednim danima), [7]
- Slika 4.1.1.** Ustroj Hrvatskih cesta, [10]
- Slika 4.1.2.** Sektor za održavanje i promet - poslovna jedinica i tehnička ispostava Varaždin Hrvatskih cesta d.o.o., [10]
- Slika 5.1.1.** Dnevnik zimske službe (1. dio), [14]
- Slika 5.1.2.** Dnevnik zimske službe (2. dio), [14]
- Slika 5.1.3.** Dnevnik zimske službe (3. dio), [14]
- Slika 5.2.1.** Primjer meteorološkog izvještaja u 7:30, [14]
- Slika 5.2.2.** Primjer meteorološkog izvještaja u 13:30, [14]
- Slika 6.2.1.** Obrazac stupnja dežurstava (1. dio), [14]
- Slika 6.2.2.** Obrazac stupnja dežurstva (2. dio), [14]
- Slika 6.2.3.** Skladište kamene sitneži i rinfuzne soli
- Slika 6.2.4.** Silos za sol
- Slika 6.3.1.** Opasnost na cesti (A01), [12]
- Slika 6.3.2.** Sklizak kolnik (A20), [12]
- Slika 6.3.3.** Poledica (A28), [12]
- Slika 6.3.4.** Zabrana prometa u oba smjera (B03), [12]
- Slika 6.3.5.** Lanci za snijeg (B45), [12]
- Slika 6.3.6.** Dopunska ploča E03, [12]
- Slika 6.3.7.** Dopunska ploča „snijeg“ (E34), [12]
- Slika 6.3.8.** Ploče za označavanje bočne zapreke (K15 i K16), [12]
- Slika 6.3.9.** Štapovi za snijeg na cesti (K04), [12]
- Slika 6.3.10.** Štapovi za cestovne građevine (K05), [12]
- Slika 6.4.1.** Teretno vozilo
- Slika 6.4.2.** Silosni posipač
- Slika 6.4.3.** Snježni plug
- Slika 6.4.4.** Mogućnost različitih priključaka, [13]
- Slika 6.4.5.** Unimog za zimsku službu, [13]
- Slika 6.4.6.** Rovokopač JCB, [15]
- Slika 6.4.7.** Putni radni list (1. dio), [14]
- Slika 6.4.8.** Putni radni list (2. dio), [14]
- Slika 6.5.1.** Razina prednosti cesta u nadležnosti cestarije Križevci, [8]

POPIS TABLICA

- Tablica 3.1.1.** Državne ceste (D) u nadležnosti cestarije Križevci
- Tablica 3.1.2.** Prosječni godišnji dnevni promet (PGDP) i prosječni ljetni dnevni promet (PLDP) na državnim cestama pod nadležnošću cestarije Križevci u voz/dan za 2015. godinu
- Tablica 3.2.1.** Županijske ceste u nadležnosti cestarije Križevci
- Tablica 3.2.2.** Prosječni godišnji dnevni (PGDP) i prosječni ljetni dnevni promet (PLDP) na državnim cestama pod nadležnošću cestarije Križevci za 2015. godinu
- Tablica 3.2.3.** Kategorija oštećenja asfaltnog kolnika
- Tablica 3.3.1.** Lokalne ceste u nadležnosti cestarije Križevci
- Tablica 3.3.2.** Ocjena stanja kolnika lokalnih cesta
- Tablica 5.1.** Razvrstavanje cesta u odnosu na razine prednosti i osiguranje prohodnosti u zimskim uvjetima
- Tablica 5.2.1.** Stanje i prohodnost javnih cesta
- Tablica 5.2.2.** Izvanredni događaji na javnim cestama
- Tablica 5.2.3.** Meteorološki uvjeti značajni za odvijanje prometa
- Tablica 5.3.1.** Plan troškova zimske službe za državne ceste u Koprivničko – Križevačkoj županiji
- Tablica 5.3.2.** Plan troškova zimske službe za županijske i lokalne ceste u nadležnosti cestarije Križevci
- Tablica 6.2.1.** Potreba za ŽUC
- Tablica 6.2.2.** Potreba za HC
- Tablica 6.2.3.** Potreba za ŽUC
- Tablica 6.2.4.** Potreba za HC
- Tablica 6.2.5.** Potreba za ŽUC
- Tablica 6.2.6.** Potreba za HC
- Tablica 6.2.7.** Potreba za ŽUC
- Tablica 6.2.8.** Planirana potreba za solju u tonama (t)
- Tablica 6.3.1.** Pregled stanja prometne signalizacije za potrebe zimske službe na području cestarije Križevci
- Tablica 6.5.1.** Prva razina prednosti cestarije Križevci za državne ceste
- Tablica 6.5.2.** Treća razina prednosti ceste ŽUC
- Tablica 6.5.3.** Četvrta razina prednosti ceste ŽUC
- Tablica 6.5.4.** Peta razina prednosti ceste ŽUC
- Tablica 6.5.5.** Šesta razina prednosti ceste ŽUC
- Tablica 6.5.6.** Prikaz dužine cesta po razinama prednosti i stalnim mjestima pripravnosti

METAPODACI

Naslov rada: Zimsko održavanje cesta na području cestarije Križevci

Student: Leon Jagoić

Mentor: izv. prof. dr. sc. Dubravka Hozjan

Naslov na drugom jeziku (engleski): Winter Road Maintenance on the Roads of Križevci Region

Povjerenstvo za obranu:

- doc. dr. sc. Danijela Barić predsjednik
- izv. prof. dr. sc. Dubravka Hozjan mentor
- dr. sc. Luka Novačko član
- prof. dr. sc. Anđelko Ščukanec zamjena

Ustanova koja je dodijelila akademski stupanj: Fakultet prometnih znanosti Sveučilišta u Zagrebu

Zavod: Zavod za cestovni promet

Vrsta studija: Preddiplomski

Studij: Promet (npr. Promet, ITS i logistika, Aeronautika)

Datum obrane završnog rada: 5. srpanj 2016.

Napomena: pod datum obrane završnog rada navodi se prvi definirani datum roka obrane.



Sveučilište u Zagrebu
Fakultet prometnih
znanosti
10000 Zagreb
Vukelićeva 4

IZJAVA O AKADEMSKOJ ČESTITOSTI I SUGLASNOST

Izjavljujem i svojim potpisom potvrđujem kako je ovaj _____ završni rad

isključivo rezultat mog vlastitog rada koji se temelji na mojim istraživanjima i oslanja se na objavljenu literaturu što pokazuju korištene bilješke i bibliografija.

Izjavljujem kako nijedan dio rada nije napisan na nedozvoljen način, niti je prepisan iz necitiranog rada, te nijedan dio rada ne krši bilo čija autorska prava.

Izjavljujem također, kako nijedan dio rada nije iskorišten za bilo koji drugi rad u bilo kojoj drugoj visokoškolskoj, znanstvenoj ili obrazovnoj ustanovi.

Svojim potpisom potvrđujem i dajem suglasnost za javnu objavu _____ završnog rada

pod naslovom **Zimsko održavanje cesta na području cestarije Križevci**

na internetskim stranicama i repozitoriju Fakulteta prometnih znanosti, Digitalnom akademskom repozitoriju (DAR) pri Nacionalnoj i sveučilišnoj knjižnici u Zagrebu.

Student/ica:

U Zagrebu, _____ 16.6.2016 _____

(potpis)