



А. М. Кривошеєв, А. І. Приходько,
В. М. Петренко

ОСНОВИ АРТИЛЕРІЙСЬКОЇ РОЗВІДКИ



Міністерство освіти і науки України
Сумський державний університет

**А. М. Кривошесєв, А. І. Приходько,
В. М. Петренко**

Основи артилерійської розвідки

Навчальний посібник

Рекомендовано Міністерством освіти і науки України

Суми
Сумський державний університет
2014

УДК 623.4.022(075.8)

ББК 68.514.15я73

К82

Рецензенти:

В. О. Колесніков – кандидат військових наук, професор, заслужений працівник освіти України, провідний науковий співробітник Центру воєнно-стратегічних досліджень Національного університету оборони України (м. Київ);

Ю. І. Свідлов – кандидат військових наук, доцент, начальник Державного ліцею-інтернату з посиленою військово-фізичною підготовкою «Кадетський корпус» імені І. Г. Харитоненка (м. Суми);

Р. В. Сергієнко – кандидат технічних наук, т. в. о. начальника кафедри комплексів та приладів артилерійської розвідки Академії сухопутних військ імені гетьмана Петра Сагайдачного (м. Львів)

*Рекомендовано Міністерством освіти і науки України
як навчальний посібник для слухачів,
курсантів та студентів вищих навчальних закладів
(лист № 1/11-18681 від 03.12.2013)*

Кривошесєв А. М.

К82 Основи артилерійської розвідки : навч. посіб. /
А. М. Кривошесєв, А. І. Приходько, В. М. Петренко. – Суми :
Сумський державний університет, 2014. – 393 с.
ISBN 978-966-657-504-6

Навчальний посібник «Основи артилерійської розвідки» охоплює зміст програми з артилерійської розвідки щодо підготовки офіцерів запасу для ракетних військ і артилерії Сухопутних військ Збройних Сил України.

Навчальний матеріал посібника розкриває основні питання з оптичної розвідки, її завдання, властивості, порядок ведення розвідки та обслуговування стрільби артилерії.

Навчальний посібник рекомендований студентам, науково-педагогічним працівникам, командирам підрозділів наземної артилерії Сухопутних військ.

УДК 623.4.022(075.8)

ББК 68.514.15я73

© Кривошесєв А. М., Приходько А. І.,
Петренко В. М., 2014

ISBN 978-966-657-504-6

© Сумський державний університет, 2014

ЗМІСТ

Перелік прийнятих скорочень.....	С. 8
ВСТУП.....	11
РОЗДІЛ 1 ЗАВДАННЯ ТА ЗАСОБИ АРТИЛЕРІЙСЬКОЇ РОЗВІДКИ.....	14
1.1 Предмет «Артилерійська розвідка» та порядок його вивчення.....	14
1.2 Завдання артилерійської розвідки та вимоги, що ставляться до неї.....	15
1.3 Сили та засоби артилерійської розвідки в батареї і дивізіоні.....	23
РОЗДІЛ 2 ПРИЛАДИ ОПТИЧНОЇ РОЗВІДКИ.....	29
2.1 Загальні відомості про прилади оптичної розвідки. Основні характеристики приладів.....	29
2.2 Призначення, тактико-технічні характеристики (ТТХ) і загальна будова біноклів.....	42
2.3 Призначення, ТТХ, комплект і загальна будова ПАБ-2АМ.....	49
2.4 Робота з біноклем та бусоллю на місцевості.....	62
2.4.1 Підготовка бусолі до роботи. Вимірювання горизонтальних, вертикальних кутів та відстаней.....	62
2.4.2 Основні перевірки бусолі.....	72
2.5 Далекоміри.....	79
2.5.1 Стереоскопічні далекоміри.....	80
2.5.2 Комплект, загальна будова та прин-	

цип вимірювання відстаней стереоскопічними далекомірами.....	93
2.5.3 Комплект, ТТХ, загальна будова та принципи вимірювання відстані далекоміром ДАК-2М (1Д11М).....	106
2.6 Лазерний прилад розвідки ЛПР-1.....	117
2.7 Лазерний далекомір-цілевказівник 1Д15.....	121
2.7.1 Призначення, ТТХ і загальна будова 1Д15.....	121
2.8 Електронно-оптичні прилади розвідки	125
2.8.1 Загальні відомості про електронно-оптичні прилади.....	125
2.8.2 Комбінований прилад спостереження 1ПН44.....	129
2.8.3 Спостережний нічний і денний візор 1ПН29.....	137
2.8.4 Активно-імпульсний прилад розвідки 1ПН61.....	139
2.8.5 Тепловізійний прилад 1ПН59.....	147
2.8.6 Нічний спостережний прилад ННП-21.....	154
2.8.7 Нічний бінокль 1ПН33Б.....	157

РОЗДІЛ 3 ЗАВДАННЯ ТА ВЛАСТИВОСТІ ОПТИЧНОЇ РОЗВІДКИ. БОЙОВИЙ ПОРЯДОК ПІДРОЗДІЛІВ ОПТИЧНОЇ РОЗВІДКИ.....	163
3.1 Завдання і властивості оптичної розвідки.....	163
3.2 Бойовий порядок підрозділів оптичної розвідки.....	166
3.3 Обов'язки посадових осіб щодо організації розвідки.....	168

РОЗДІЛ 4 ПІДГОТОВКА СПОСТЕРЕЖНИХ ПУНКТИВ ДО РОБОТИ.....	173
4.1 Загальні положення.....	173
4.2 Орієнтування приладів на спостережних пунктах.....	174
4.3 Топогеодезична прив'язка спостережних пунктів.....	175
4.3.1 Способи визначення координат спостережних пунктів за картою (аерознімком).....	179
4.4 Визначення дирекційних кутів орієнтирних напрямків.....	190
4.5 Основні елементи обчислень під час топогеодезичної прив'язки.....	197
4.6 Вибір орієнтирів і складання схем орієнтирів.....	212
4.7 Інженерне обладнання і маскування спостережних пунктів.....	214
 РОЗДІЛ 5 ОРГАНІЗАЦІЯ І ВЕДЕННЯ РОЗВІДКИ ЗІ СПОСТЕРЕЖНИХ ПУНКТИВ.....	 218
5.1 Загальні положення щодо організації розвідки.....	218
5.2 Цілевказання.....	220
5.3 Ведення розвідки. Засічка цілей.....	229
5.4 Організація і ведення розвідки в різних умовах обстановки. Особливості артилерійської розвідки вночі.....	246
5.5 Документи, які ведуться на спостережних пунктах.....	256
5.6 Обробка даних засічок.....	258
5.7 Збір та обробка розвідувальних відомостей.....	264

РОЗДІЛ 6 ЗВУКОВА ТА РАДІОЛОКАЦІЙНА РОЗ- ВІДКА.....	283
6.1 Організація, приладний склад та бойовий порядок підрозділів звукової розвідки....	283
6.2 Радіолокаційна розвідка.....	293
 РОЗДІЛ 7 ОБСЛУГОВУВАННЯ СТРІЛЬБИ.....	 305
7.1 Загальні положення.....	305
7.2 Обслуговування пристрілювання за до- помогою далекоміра.....	308
7.3 Обслуговування пристрілювання за до- помогою спряженого спостереження..	310
7.4 Пристрілювання за допомогою підрозді- лу звукової розвідки.....	316
7.5 Пристрілювання за допомогою радіоло- каційної станції.....	317
 ВИСНОВКИ.....	 322
ГЛОСАРІЙ.....	323
СПИСОК ЛІТЕРАТУРИ.....	352
ДОДАТКИ.....	354
Додаток А Демаскувальні ознаки ці- лей.....	355
Додаток А.1 Тактичні засоби ядерного ураження.....	356
Додаток А.2 Артилерія.....	357
Додаток А.3 Міномети.....	358
Додаток А.4 Ракетні системи залпового вогню.....	359
Додаток А.5 Протитанкові засоби.....	360
Додаток А.6 Танки і самохідні артилерійські устано- вки.....	361
Додаток А.7 Кулемети.....	361
Додаток А.8 Радіолокаційні станції.....	362
Додаток А.9 Спостережні пункти.....	363
Додаток А.10 Траншеї, окопи, бліндажі та інші	

польові споруди.....	364
Додаток А.11 Деревоземляні та довгочасні вогневі споруди.....	365
Додаток А.12 Дротяні загородження.....	366
Додаток А.13 Мінні поля.....	366
Додаток А.14 Штаби та командні пункти.....	367
Додаток А.15 Підготовка противника до наступу.....	367
Додаток А.16 Ознаки підготовки противника до відходу і заміни частин.....	368
Додаток Б Визначення відстаней за допомогою короткої бази.....	370
Додаток В Таблиця швидкості звуку.....	372
Додаток Г Таблиця поправок у відстань.....	373
Додаток Д Журнал розвідки і обслуговування стрільби.....	374
Додаток Ж Робоча карта командира взводу управління.....	375
Додаток К Позначення засобів розвідки, зброї і бойової техніки на картах і схемах.....	376
Додаток Л Великомасштабний планшет.....	377
Додаток М Схема цілей.....	378
Додаток Н Схема полів невидимості.....	379
Додаток П Приклад пристрілювання.....	380
Додаток Р Приклад пристрілювання цілі за допомогою РЛС.....	386

Перелік прийнятих скорочень

абр – артилерійська бригада
адн – артилерійський дивізіон
АІР – артилерійська інструментальна розвідка
АППК – апаратура прийому-передавання команд
АНБ – артилерійська насадна бусоль
АЗК – артилерійський звуковий комплекс
АРК – артилерійський розвідний комплекс
АР – артилерійська розвідка
АРГ – артилерійська розвідувальна група
БрАГ(ПАГ) – бригадна (полкова) артилерійська група
БНС – багатонаціональні сили
БП – базний пункт
БСП – боковий спостережний пункт
Бу і ар – батарея управління і артилерійської розвідки
БРЗК – батарейні рухомі звукометричні комплекси
БО – балістичний об'єкт
ВРЗК – взводні рухомі звукометричні комплекси
взор – взвод оптичної розвідки
ВОП – взводний опорний пункт
ВТЗ – високоточна зброя
ВУП – вогневе ураження противника
ВП – вогнева позиція
ВЧІ – вимірювання часових інтервалів
ГКВ – гірокурсовказівник
ДСН-1 – далекомір стереоскопічний нічний
ДАК – далекомір артилерійський квантовий
ДТ – дистанційна труба
ДП – дистанційний підривник
ЕОП – електронно-оптичний перетворювач
ЗП – звукоприймач
ЗІП – запасний інструмент та прилади
зона РЕО – зона розташування елементів об'єкта

зона ТМР – зона технічних можливостей ведення розвідки
ЛПР – лазерний прилад розвідки
ЛОП – лічильно-обчислювальні прилади
КБ – командир батареї
КВ – командир взводу
КМУ – командирська машина управління
КП – командний пункт
КСП – командно-спостережний пункт
КРС – керований реактивний снаряд
КШМ – командно-штатна машина
мбр (тбр) – механізована (танкова) бригада
НРЦ – наземна (надводна) рухома ціль
орадн – окремий розвідувальний артилерійський дивізіон
ПАБ – 2АМ – перископічна артилерійська бусоль
ПД ТЗР – протидія технічним засобам розвідки
п.к. – поділлка кутоміра
ПОВ – пункт обробки відомостей
ПСЗ – пост спостереження і зв'язку
ПСП – передовий спостережний пункт
ПТКР – протитанкова керована ракетна система
ПУ – пункт управління
ПК – перетворювач координат
ПУАР – пункт управління артилерійської розвідки
ПУВ – прилад управління вогнем
ПРП – передовий розвідувальний пункт
ППО – протиповітряні оборони
РВіА – Ракетні війська і артилерія
РВК – розвідувальний вогневий комплекс
РГ – розвідувальна група
РЕБ – радіоелектронна боротьба
РЕЗ – радіоелектронний захист
РЗВ – рухомий загороджувальний вогонь
РЛК – радіолокаційний комплекс

РЛС – радіолокаційна станція
роадн – розвідувально-артилерійський дивізіон
РОУ– район особливої уваги
РРП – рухомий розвідувальний пункт
РСЗВ – реактивна система залпового вогню
РУК – розвідувальний ударний комплекс
РТ – розвідувальний теодоліт
СП – спостережний пункт
СНАР – станція наземної артилерійської розвідки

ВСТУП

Одним із основних та постійно діючих факторів бойової обстановки, що істотно впливає на результат бойової діяльності військ та ефективність вогневого ураження противника, є якість і повнота отриманої розвідувальної інформації щодо об'єктів угруповання та цілей противника, яка добувається в ході підготовки та ведення бойових дій.

В умовах локальних війн та воєнних конфліктів значення отримання своєчасної, точної і достовірної розвідувальної інформації у ході виконання завдань за призначенням частинами і підрозділами ракетних військ і артилерії зростає, особливо у зв'язку з тим, що вони вимушені діяти за умов невизначеності обстановки, обмеженості у ресурсах, морального і вікового старіння розвідувальної техніки.

Ретельна підготовка кожного військовослужбовця – артилерійського розвідника до виконання завдань за функціональним призначенням, своєчасне і точне виконання поставлених розвідувальних завдань забезпечують своєчасне й ефективне виконання вогневих завдань щодо ураження об'єктів угруповання противника, сприяє прихованості й раптовості у нанесенні ударів та веденні вогню по об'єктах противника, забезпечує виконання поставлених завдань загальновійськовими частинами і підрозділами.

Навчальна дисципліна «Артилерійська розвідка» займає провідне місце у підготовці спеціалістів для наземної артилерії Сухопутних військ. Відповідно до програми підготовки студентів навчальна дисципліна повинна відповідати таким вимогам до обсягу знань і практичних навичок.

Знати:

– вимоги статутів та настанов з організації та ведення артилерійської розвідки в батареї;

– призначення, основні характеристики та загальну будову приладів, які є на озброєнні в артилерійській батареї;

– нормативи часу та точності під час роботи на приладах та під час розгортання підрозділів артилерійської розвідки.

Уміти:

– розгортати КСП батареї та організувати розвідку з нього;

– працювати на приладах оптичної розвідки, особисто вести розвідку, обробляти результати розвідки;

– віддавати розпорядження та ставити завдання з розвідки підлеглим з урахуванням зміни обстановки.

Навчальний посібник складається із семи розділів, що містять навчальний матеріал з питань: завдання і засоби артилерійської розвідки, прилади оптичної розвідки, завдання та властивості оптичної розвідки, підготовка спостережних пунктів до роботи та організації розвідки зі спостережних пунктів, сутність звукової розвідки та радіолокаційної розвідки, обслуговування стрільби артилерії. Автори посібника сподіваються, що наданий матеріал дасть можливість поглибити знання слухачів із цих питань, що, у свою чергу, сприятиме вирішенню основного завдання в навчанні – підготовки кваліфікованих спеціалістів для ракетних військ і артилерії Сухопутних військ.

На думку авторів, знання матеріалу навчального посібника, використання порад і рекомендацій та доцільно наведених додатків дозволять підняти рівень підготовки підрозділів наземної артилерії з артилерійської розвідки.

Авторський колектив висловлює щире вдячність рецензентам: кандидату військових наук, професору, заслуженому працівнику освіти України Колеснікову В. О. (Центр воєнно-стратегічних досліджень Національного

університету оборони України), кандидату військових наук, доценту, начальнику державного ліцею-інтернату з посиленою військово-фізичною підготовкою «Кадетський корпус» імені І. Г. Харитоненка Свідлову Ю. І., кандидату технічних наук, т.в.о. начальника кафедри комплексів та приладів артилерійської розвідки Академії сухопутних військ Сергієнку Р. В. за поради і зауваження, які були надані ними під час рецензування рукопису посібника.

РОЗДІЛ 1

ЗАВДАННЯ ТА ЗАСОБИ АРТИЛЕРІЙСЬКОЇ РОЗВІДКИ

1.1 Предмет «Артилерійська розвідка» та порядок його вивчення

Предмет «Артилерійська розвідка» – це спеціальна галузь воєнної науки, що займається вивченням способів здобуття розвідувальних відомостей про об'єкти та цілі противника в інтересах бойового застосування артилерії. Вона є базовою дисципліною для таких предметів, як тактика, стрільба артилерії. Теоретичні знання і практичні навички з артилерійської розвідки необхідні кожному офіцеру - артилеристу.

У результаті вивчення курсу артилерійської розвідки слухачі повинні знати:

- вимоги статутів і настанов щодо організації і ведення артилерійської розвідки у різних видах бою та основи бойового застосування розвідувальних підрозділів;
- організацію і ведення розвідки зі спостережних пунктів, рухомих розвідувальних пунктів (РРП) і командирських машин управління (КМУ);
- устаткування, правила догляду, зберігання приладів та апаратури артилерійської розвідки і бойову роботу її підрозділів;
- нормативи часу і точності під час проведення артилерійської розвідки.

Уміти:

- організовувати і вести розвідку в батареї;

- здійснювати збір та обробку розвідувальних відомостей, оформлювати документи з розвідки;
- працювати на приладах артилерійської розвідки, робити засічку цілей із СП і КМУ, обробляти результати розвідки.

Запорукою успіху у виконанні цільових настанов навчальних предметів є створення фонду навчальної літератури, сучасних наукових видань, який відповідав би сьогоднішнім вимогам щодо вирішення навчальних завдань.

1.2 Задачі артилерійської розвідки та вимоги, що ставляться до неї

АРТИЛЕРІЙСЬКА РОЗВІДКА

Важливий вид бойового забезпечення артилерії. Вона містить комплекс заходів, що проводяться командирами та штабами з метою своєчасного здобуття відомостей про противника і місцевість, відкриття вогню артилерією, а також для здійснення своєчасного маневру частинами і підрозділами в бою. Артилерійська розвідка організовується та ведеться у тісній взаємодії з іншими видами розвідки.

Сучасна артилерійська розвідка оснащена різноманітними оптичними й електронно-оптичними приладами, звукометричними комплексами (ВПЗК, АЗК-5, АЗК-7), радіолокаційними станціями розвідки наземних рухомих цілей (СНАР), радіолокаційними комплексами типу АРК-1 і спроможна здобувати в найкоротші терміни досить різноманітні й точні дані про противника, а це забезпечує своєчасне відкриття вогню артилерією.

Основними завданнями артилерійської розвідки є:

- виявлення і визначення координат тактичних засобів ядерного і хімічного нападу противника, його артилерійських, мінометних і зенітних батарей, реактивних систем залпового вогню, танків і протитанкових засобів, пунктів управління та радіоелектронних засобів;
- визначення місцезнаходження опорних пунктів і фортифікаційних споруд, характеру їх інженерного обладнання та зайнятості військами і вогневими засобами;
- дорозвідування об'єктів і цілей противника, призначених для ураження вогнем артилерії;
- спостереження за положенням і діями військ противника і своїх військ;
- виявлення і вивчення нових способів і прийомів ведення бойових дій противником та застосування ним нових зразків озброєння і техніки;
- розвідка місцевості в районах розгортання у бойовий порядок ракетних та артилерійських частин і підрозділів та на маршрутах їх просування;
- обслуговування стрільби артилерії.

Артилерійська розвідка багато в чому визначає успішне виконання завдань ракетними військами і артилерією. Тому до неї ставиться ряд вимог, таких як: цілеспрямованість, активність, безперервність, своєчасність і прихованість, достовірність і точність розвідувальних відомостей.

Цілеспрямованість артилерійської розвідки полягає

у строгому підпорядкуванні її заходів завданням РВ і А. Вона досягається правильним визначенням об'єктів, районів і завдань розвідки, зосередженням основних зусиль на виявлення тактичних засобів ядерного нападу та артилерії противника, на забезпечення високої ефективності ракетних ударів і вогню артилерії.

Активність розвідки полягає в наполегливому намаганні здобути необхідні розвідувальні відомості та досягається вмілим застосуванням усіх сил і засобів розвідки, широким проявленням ініціативи командирами підрозділів артилерійської розвідки, знанням організації та тактики дій противника.

Безперервність розвідки полягає у веденні її у всіх видах бойових дій, вдень і вночі, за будь-яких умов місцевості та погоди. Вона досягається ретельною організацією розвідки, своєчасним поставленням завдань підрозділам, чіткою взаємодією всіх сил і засобів.

Своєчасність артилерійської розвідки полягає у здобутті й поданні розвідувальних відомостей у строки, необхідні для прийняття рішення, планування і підготовки вогню артилерії. Вона досягається завчасною організацією розвідки, застосуванням швидкодіючих засобів і способів розвідки і зв'язку, скороченням часу на збір, аналіз, обробку і передачу розвідувальних відомостей.

Прихованість артилерійської розвідки полягає в дотриманні умов, які виключають можливість установавлення противником зосередження зусиль розвідки на визначених напрямках. Вона досягається ретельним маскуванням висунання, розгортання, застосування сил і засобів розвідки, встановленням режиму роботи електронних і радіолокаційних засобів.

Достовірність розвідувальних відомостей досягається підтвердженням їх різними джерелами, ретельним вивченням, зіставленням і перевіркою, а за необхідності й

проведенням дорозвідки об'єктів (цілей), які призначені для ураження частинами і підрозділами ракетних сил та артилерії. Це забезпечує гарантію того, що ракетний удар або вогонь артилерії не виявиться не по цілі.

Точність розвідувальних відомостей про місцезонаження і розміри об'єктів (цілей) повинна забезпечувати їх ефективне вогневе ураження. Вона досягається застосуванням найбільш сучасних засобів, способів розвідки, ретельною топогеодезичною прив'язкою пунктів, постів, позицій, своєчасною технічною підготовкою приладів та апаратури.

Артилерійська розвідка як складова частина тактичної розвідки поділяється на такі види:

- оптична розвідка;
- звукова розвідка;
- радіолокаційна розвідка;
- повітряна розвідка;
- радіотехнічна розвідка.

Оптична розвідка

Оптична розвідка є складовою частиною артилерійської розвідки. Вона ведеться взводами та відділеннями управління розвідки (обслугами командирських машин) артилерійських з'єднань і підрозділів з наземних командно-спостережних та спостережних пунктів, розгорнутих на місцевості за допомогою оптичних та електронно-оптичних приладів.

Позитивними властивостями оптичної розвідки є:

- швидкість розгортання підрозділів у бойовий порядок та можливість їх застосування в усіх видах бою;
- швидкість та точність визначення координат цілей, орієнтирів та реперів;
- простота та надійність роботи приладів;
- довгочасність і безперервність ведення розвідки.

– виявлення та визначення координат наземних засобів високоточної зброї, артилерійських та мінометних підрозділів, танків, живої сили, протитанкових та інших вогневих засобів, пунктів управління і радіоелектронних засобів противника;

– спостереження за діями противника та своїх військ;

– обслуговування стрільби артилерії;

– вивчення прийомів та способів застосування противником артилерії, танків, протитанкових засобів та іншого озброєння, особливо його нових зразків



ЗАСОБИ ОПТИЧНОЇ РОЗВІДКИ

БІНОКЛІ



Найменування характеристик	Тип бінокля			
	Б6×30	Б7×35	Б8×30	Б12×42
Збільшення	6 [×]	7 [×]	8 [×]	12 [×]
Поле зору	1- 42	1- 42	1- 42	1 - 00
Роздільна здатність	6"	6"	5"	5"
Вага бінокля, г	690	600	610	980

ПЕРИСКОПІЧНА АРТИЛЕРІЙСЬКА БУСОЛЬ ПАБ-2 АМ

Призначена для визначення магнітних, істинних азимутів і дирекційних кутів орієнтирних напрямків, орієнтування гармат і приладів, для вимірювання горизонтальних і вертикальних кутів, кутів нахилу і відстаней під час виконання топогеодезичної прив'язки.

Тактико - технічні характеристики:

збільшення – $8\times$; поле зору – 0 – 83; межі виміру кутів : горизонтальних - $\pm 60 - 00$, вертикальних - $\pm 3 - 00$; межі виміру відстані – 50 – 400м.; перископічність – 350 мм; вага комплекту – 11, 5 кг; серединна похибка визначення магнітного азимуту – 0 – 1,5.



ДАЛЕКОМІРИ

Призначені для:

- засічки нерухомих і рухомих цілей, місцевих предметів і розривів снарядів;
- корегування стрільби артилерії;
- ведення розвідки місцевості;
- вимірювання вертикальних і горизонтальних кутів;
- топогеодезичної прив'язки елементів бойових порядків артилерії.

1Д11М



1Д15



Тактико - технічні характеристики

Найменування характеристик	1Д11М	1Д13	1Д15
Збільшення	$8,7\times$	7	10
Поле зору	6°	6,7	6
Межі виміру відстані: мінімальна, м	200	145	145
максимальна, м	до 10 000	20 000	9990
Гранична похибка виміру відстані, м	10	10	10
Частота вимірів відстані за 1 хвилину	5 – 7	7 – 8	8 – 10

ЕЛЕКТРОННО-ОПТИЧНІ ПРИЛАДИ

Призначені для спостереження за полем бою та цілевказання в денних умовах та вночі

Найменування характеристик	1ПН44		1ПН29		1ПН21	1ПН61
	вдень	вночі	вдень	вночі	вночі	вночі
Збільшення	7 ^x / 2,7 ^x	6,2 ^x	7 ^x	10 ^x	6,3 ^x	7 ^x
Поле зору	7° / 18°	4°35'	7°	3°40'	6°	7°
Перископічність, мм	358	195	358	195	385	195
Дальність спостереження		1200 м		1500 м.	1000 м	2500 м

1ПН29



1ПН44



Звукова розвідка базується на використанні закону поширення звуку в атмосфері. Звуки пострілів і розривів реєструються за допомогою звукометричної апаратури і за різницею часу надходження звуку до звукоприймачів визначаються напрями на ціль, а потім її координати.

Завдання звукової розвідки:

- розвідка батарей /гармат/, мінометів наземної артилерії, зенітної артилерії, без відкотних гармат та реактивних систем залпового вогню за звуком їх пострілів;
- обслуговування стрільби артилерії за звуком вибухів снарядів та мін.



Радіолокаційна розвідка базується на використанні явища відбиття випромінюваних радіолокатором електромагнітних хвиль від різноманітних предметів (цілей). Під час цього напрямком, звідки прийшли відбиті хвилі, дозволяє визначити кутові координати цілі, а час (термін) проходження хвиль до цілі і в зворотному напрямку – дальність до неї.

Завдання радіолокаційної розвідки

- розвідка наземних рухомих цілей (колон танків, бронетранспортерів, піхоти);
- розвідка рухомих та нерухомих надводних цілей;
- розвідка гармат, мінометів наземної артилерії, реактивних систем залпового вогню, що стріляють;
- обслуговування стрільби артилерії.



Повітряна розвідка в інтересах артилерійських частин і підрозділів ведеться екіпажами розвідувальної авіації, розвідувально-корегувальних вертольотів, літаків винищувальної і винищувально-бомбардувальної та бомбардувальної авіації, а також безпілотними літаками-розвідниками.



Радіотехнічна розвідка здобуває розвідувальні дані шляхом приймання та аналізу випромінювання РЛС противника, а також їх пеленгуванням. У процесі розвідки радіотехнічна станція не має власного випромінювання, тому прихованість у роботі – важлива позитивна властивість радіотехнічної розвідки.

Крім усього вищепереліченого, для виконання завдань з розвідки місцевості, вибору і топогеодезичної прив'язки вогневих позицій, пунктів, постів і позицій підрозділів артилерійської розвідки розпорядженням командирів артилерійських частин і підрозділів створюються артилерійські рекогнозувальні групи.

1.3 Сили та засоби артилерійської розвідки в батареї і дивізіоні

Артилерійська розвідка ведеться артилерійськими частинами і підрозділами, в яких є відповідні сили та засоби. Вони забезпечують вогневі підрозділи необхідними дани-

ми про об'єкти (цілі) противника, а також обслуговують їх стрільбу в ході виконання бойових завдань.

Основним способом ведення розвідки противника в підрозділах наземної артилерії є спостереження з наземних спостережних пунктів (СП), постів, позицій (оптична розвідка).

Розглянемо сили та засоби артилерійської розвідки в батареї, дивізіоні причіпної та самохідної артилерії.

Сили артилерійської розвідки – це підрозділи артилерійської розвідки, які входять до складу батареї, дивізіону. Засоби артилерійської розвідки – це прилади, що перебувають на озброєнні підрозділів артилерійської розвідки.

Для ведення розвідки та обслуговування стрільби в батареї самохідної артилерії у складі взводу управління є командирська машина управління 1В14-1 (1В14М), яка обладнана такими приладами оптичної розвідки: квантовим далекоміром 1Д11 (1Д15), нічним-денним приладом спостереження 1ПН44, стереоскопічним далекоміром ДС-1 і бусоллю ПАБ-2А – для організації розвідки з виносних СП.

До складу взводу управління батареї причіпної артилерії, оснащеної комплексом командирських машин управління 1В17 для ведення розвідки, входить командирська машина управління командира батареї 1В18 на базі БТР-60ПБ, яка обладнана такими приладами розвідки: квантовим далекоміром 1Д11, денним візором 1Н7, нічним спостережним приладом ННП-21, перископічною артилерійською бусоллю ПАБ-2А.

Крім того, у відділенні управління батареї як самохідної, так і причіпної артилерії, на озброєнні яких є комплекс машин управління для організації і ведення розвідки з виносного СП, у дивізіонах 2С3 (Д-20) є старший розвідник, розвідник і командир відділення-старший розвідник у дивізіонах 2С1 (Д-30).

До складу взводу управління батареї причіпної артилерії, де немає командирських машин управління, входить відділення розвідки у складі 4 осіб (командир відділення-старший розвідник; далекомірник; розвідник; водій); відділення має такі прилади: квантовий далекомір 1Д11 або стереоскопічний далекомір ДС-1, перископічну артилерійську бусоль ПАБ -2А.

Розглянуті сили та засоби батареї дозволяють організувати і вести розвідку у смузі до 1,5 км. Можливості ведення розвідки по глибині обмежуються перш за все умовами місцевості, на якій організується розвідка, а також тактико-технічними характеристиками приладів.

Позитивними властивостями оптичної, електронно-оптичної розвідки є:

- швидкість розгортання підрозділів у бойовий порядок і можливість їх застосування у всіх видах бою;
- швидкість і точність визначення координат цілей, орієнтирів, реперів;
- простота і надійність роботи приладів;
- тривалість і безперервність ведення розвідки.

В артилерійському дивізіоні самохідної артилерії у взводі управління дивізіону для ведення розвідки та управління є командирська машина управління командира дивізіону 1В15-1 (1В15М), оснащення приладами якої аналогічне машині командира батареї 1В14-1 (1В14М). Крім того, в дивізіоні є рухомий розвідувальний пункт РРП-3 (РРП-4).

Для ведення розвідки в ньому є такі прилади: квантовий далекомір 1Д6М (1Д11), нічний спостережний прилад 1ПН29 (1П61, 1ПН59), РЛС розвідки наземних рухомих цілей 1РЛ128 (ПСНР-5), далекомір ДС-1 і перископічна артилерійська бусоль ПАБ-2А, для організації розвідки з виносного СП.

У взводі управління дивізіону причіпної артилерії, оснащеному комплексом машин управління, для ведення

розвідки є: командирська машина управління командира дивізіону 1В19 на базі БТР-60ПБ, приладне оснащення якої аналогічне КМУ командира батареї, а також рухомий розвідувальний пункт РРП-3 (РРП-4).

Для організації розвідки з виносного СП у взводі управління дивізіону, з комплексом машин управління в складі відділення управління є старший розвідник і розвідник.

У дивізіоні причіпної артилерії, де немає комплексу командирських машин управління, у взводі управління для ведення розвідки є РРП-3 (РРП-4) та відділення розвідки у такому складі: командир відділення розвідки, старший розвідник, далекомірник, розвідник, водій.

На озброєнні відділення: далекомір ДАК-2 або ДС-1, перископічна артилерійська бусоль ПАБ-2А, бінокль. Таким чином, в артилерійському дивізіоні організується і ведеться оптична, електронно-оптична і радіолокаційна розвідка. З урахуванням командирських машин управління вогнем дивізіон самохідної і причіпної артилерії може вести розвідку оптичними засобами у смузі 5–7 км. Глибина ведення розвідки оптичними засобами забезпечується до 8 км під час доброї видимості, глибина ведення розвідки РЛС ПСНР-5 становить до 10 км. Крім того, для ведення розвідки та обслуговування стрільби дивізіону можуть надаватися сили та засоби артилерійської розвідки артилерійського полку: АЗК-5 (ВПЗК), СНАР-10, АРК-1 зі складу батареї артилерійської розвідки, що значно підвищує можливості дивізіону з розвідки артилерійських і мінометних батарей, колон противника.

Висновки до розділу

Матеріал розділу дозволяє слухачам з'ясувати завдання, що ставляться артилерійській розвідці, вимоги до неї, надається характеристика видам артилерійської розвідки. Крім того, представлений матеріал щодо сил і засобів за видами артилерійської розвідки в батареї і дивізіоні. Знання цього матеріалу дозволяє слухачам мати уявлення про артилерійську розвідку як важливий вид бойового забезпечення дії артилерії.

Навчальний тренінг Основні поняття і терміни

Артилерійська розвідка, оптична розвідка, звукова розвідка, радіолокаційна розвідка, повітряна розвідка, радіотехнічна розвідка, засоби оптичної розвідки, сили артилерійської розвідки, смуга розвідки, командирська машина управління.

Питання для самоперевірки та контролю засвоєння знань

1. Сили та засоби ведення оптичної розвідки.
2. Основні завдання артилерійської розвідки.
3. Способи ведення оптичної розвідки в батареї.
4. Які засоби оптичної розвідки ви знаєте?
5. Основні характеристики сучасних засобів ведення оптичної розвідки.

6. Які завдання покладені на артилерійську розвідку?
7. У чому полягає суть вимог «цілеспрямованість» і «активність», що ставляться до артилерійської розвідки?
8. У чому полягає суть вимог «безперервність» і «своєчасність», що ставляться до артилерійської розвідки?
9. У чому полягає суть вимог «прихованість», «достовірність» і «точність», що ставляться до артилерійської розвідки?
10. У чому полягає суть оптичної розвідки?

РОЗДІЛ 2

ПРИЛАДИ ОПТИЧНОЇ РОЗВІДКИ

2.1 Загальні відомості про прилади оптичної розвідки.

Основні характеристики приладів

Прилади, що застосовуються в артилерії, призначаються:

- для ведення розвідки та спостереження за полем бою зі спостережних пунктів;
- для топогеодезичної прив'язки вогневих позицій, спостережних пунктів, постів та позицій засобів артилерійської розвідки;
- для балістичної, технічної та метеорологічної підготовки стрільби;
- для визначення даних для цілевказання, пристрільки, стрільби на ураження та управління вогнем;
- для наведення гармат, мінометів, бойових машин та пускових установок.

Відповідно до призначення та будови прилади підрозділяють:

- на прилади для спостереження і виміру кутів та відстаней;
- на прилади для визначення даних для стрільби і ведення пристрільки;
- на прилади для балістичної, технічної та метеорологічної підготовки стрільби;
- на прилади для наведення гармат, мінометів, бойових машин та пускових установок.

Міра кутів та система відліків у артилерії

За одиницю виміру кутових величин в артилерії беруть *поділку кутоміра*.

Одна поділка кутоміра – це центральний кут, що відповідає дузі $1/6000$ кола (рис. 1.1).

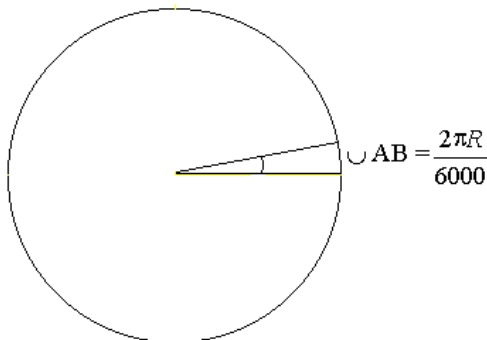


Рисунок 2.1 – Поняття поділки кутоміра

Центральний кут, довжина дуги якого дорівнює $1/6000$ частини довжини кола, називається поділкою кутоміра:

$$\cup AB = \frac{2\pi R}{6000} = \frac{2 \cdot 3,14 \cdot R}{6000} = \frac{3,14R}{3000} = \frac{1}{955} R = 0,001105R \approx \frac{1}{1000} R$$

Довжина дуги, що відповідає куту в одну поділку кутоміра, дорівнює $2\pi R/6000 = 6,28/6000 \cdot R = 1/955$, де R – довжина радіуса кола. Округлено довжина дуги, що відповідає куту в одну поділку кутоміра, дорівнює $1/6000$ радіуса, яким проведено коло (при цьому помилка округлення дорівнює 5 % у менший бік). Тому поділку кутоміра називають також *«тисячними дальності»*, або скорочено *«тисячними»*.

На практиці іноді застосовують терміни «мала поділка кутоміру», «велика поділка кутоміра». *«Малою поділкою кутоміра»* називають одну поділку кутоміра (одну «тисячну дальності»). *«Великою поділкою кутоміра»* називають 100 поділок кутоміра (100 «тисячних»).

Оскільки коло має 360^0 , або $360 \cdot 60 = 21\,600'$, то одна поділлка кутоміра дорівнює $21\,600 / 6000 = 3,6'$, а 100 поділок (одна «велика поділлка кутоміра») дорівнює $3,6 \cdot 100 = 360' = 6^0$. $10 = 6000 / 360 \approx 17$ поділок кутоміра (точніше 16,5).

У системі вимірювання кутів у «тисячних» існує проста залежність між кутовими і лінійними величинами: лінійна відстань між двома рівновіддаленими від спостерігача точками дорівнює кутовій відстані між ними у поділках кутоміра, помноженому на 0,001 дальності.

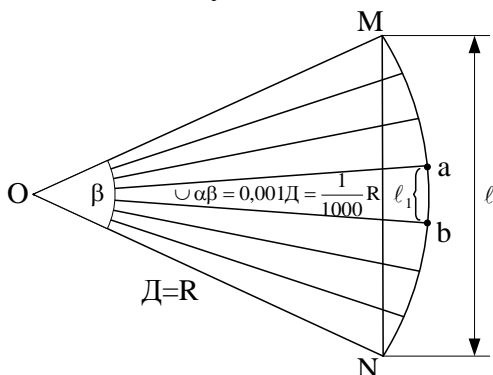


Рисунок 2.2 – Залежність між кутовими і лінійними величинами

$$l = \beta \frac{D}{1000}. \quad (2.1)$$

Ця формула виражає залежність між кутовими і лінійними величинами і називається **формулою тисячних**.

Приймаючи за невідоме ту або іншу величину, що входить у формулу, можна розв'язувати три типи задач:

1-й тип задач: знаючи кут між двома рівновіддаленими точками β і дальність до них D , визначають відстань між ними l за формулою

$$l = \beta \frac{D}{1000};$$

2-й тип задач: знаючи відстань між двома точками l і дальність до них D , визначають значення кута в поділках кутоміра β між напрямками на ці точки за формулою

$$\beta = \frac{1000 \cdot l}{D};$$

3-й тип задач: знаючи відстань між двома точками l і значення кута між напрямками на них β , визначають дальність D за формулою

$$D = \frac{1000 \cdot l}{\beta}.$$

Під час розв'язання задач за формулою тисячної лінійна величина збільшується на 5 %, а кутова величина та дальність зменшується на 5 %.

Приклад. Кутова відстань між двома рівновіддаленими від спостерігача предметами дорівнює 25 поділкам кутоміра. Визначити лінійну відстань між цими предметами, якщо дальність D до них дорівнює 5000 м.

Розв'язання

Лінійна відстань між предметами дорівнюватиме $A = 25 \cdot 5000 / 1000 = 125$ м.

Якщо необхідно отримати більш точний результат, необхідно в одержаний результат внести поправку на помилку округлення, тобто збільшити результат на 5%:

$$125 \cdot 5 / 100 \approx 6 \text{ м. Кінцевий результат: } 125 + 6 = 131 \text{ м.}$$

Приклад. Визначити відстань до рейки висотою 2 м за умови, що рейка спостерігається під кутом у 10 тисячних.

Розв'язання

$D = A/\beta \cdot 1000 = 2/10 \cdot 1000 = 200$ м, або більш точно з поправкою на округлення: $D = 200 - (200 \cdot 5 / 100) = 190$ м.

Приклад. Відстань між двома цілями, віддаленими від батареї на 4200 м, дорівнює 260 м. Визначити відстань у поділках кутоміра між цими цілями.

Розв'язання

$B = A / D \cdot 1000 = 260 \cdot 1000 / 4200 \approx 62$ поділки кутоміра, або більш точно $\beta = 62 - (62 \cdot 5 / 100) \approx 59$ поділок кутоміра (под. кут.).

Читання і запис кутів у поділках кутоміру проводять двома способами.

Перший спосіб – при записі відділяють рисою тисячі від десятків та одиниць, а під час читання оголошують окремо число сотень і число одиниць.

Якщо величина кута менше 100 поділок кутоміра або в ній відсутні десятки, то замість сотень і десятків пишуть і вимовляють «0» (нуль). У табл. 2.1, що розміщена нижче, показано, як записують і промовляють кути, що виражені у поділках кутоміра:

Таблиця 2.1 – Порядок запису та промовляння кутів, які виражені у поділках кутоміра

Кут у поділках кутоміра	Пишеться	Вимовляється
4379	43 – 79	Сорок три сімдесят дев'ять
1002	10 – 02	Десять нуль два
300	3 – 00	Три нуль
160	1 – 60	Один шістдесят
20	0 – 20	Нуль двадцять
5	0 – 05	Нуль нуль п'ять

Другий спосіб – читання і запис кутів проводять як читання і запис звичайних чисел, додаючи у разі необхід-

ності найменування міри кута, наприклад, «ліворуч 15», «19 поділок кутоміра», «635 тисячних».

Для переведення величин кутів, що виражені у градусах і хвилинах (і навпаки), використовують співвідношення: $60-00 = 360^0$; $30-00 = 180^0$; $15-00 = 90^0$; $10-00 = 60^0$; $1-00 = 6^0$; $0-01 = 0^0,06 = 3,6'$.

Шкали артилерійських кутовимірювальних приладів, як правило, нанесені у поділках кутоміра, при цьому більшість приладів має дві шкали – шкалу «грубого відліку» (кільце лімба), по якій зчитують (встановлюють) число великих поділок кутоміра, і шкалу «точного відліку» (барaban, або шкала мікроскопа), за якою зчитують (встановлюють) число малих поділок кутоміра кутів, що вимірюються (встановлюються). Напрямок відліку визначається залежно від того, що виражають собою ці кути; при цьому можуть бути два випадки:

а) відлік кутів відбувається від деякої вихідної лінії у двох протилежних напрямках;

б) відлік кутів відбувається від деякої вихідної лінії тільки в один бік: або за ходом годинникової стрілки, або проти годинникової стрілки;

У першому випадку кути розглядаються як алгебраїчні величини і повинні мати відповідні знаки: праворуч – плюс, ліворуч – мінус (вгору – плюс, вниз – мінус).

Для горизонтальних кутів в артилерії прийняті дві системи відліку:

а) за ходом годинникової стрілки (шкала дирекційних кутів) відбувається відлік дирекційних кутів і магнітних азимутів;

б) проти ходу годинникової стрілки (кутомірна шкала) відраховуються «кутоміри», «відмітки» і кути вітру.

На шкалах артилерійських кутовимірювальних приладів, нанесених **за ходом годинникової стрілки** (далекоміри, бусолі, теодоліти) відліку на приладі відповідає кут

на місцевості, (рис. 2.3), який вимірюється у горизонтальній площині за ходом годинникової стрілки від початкового напрямку, якому відповідає відлік «0», до напрямку оптичної осі приладу в заданому напрямку.

Вихідний напрямок

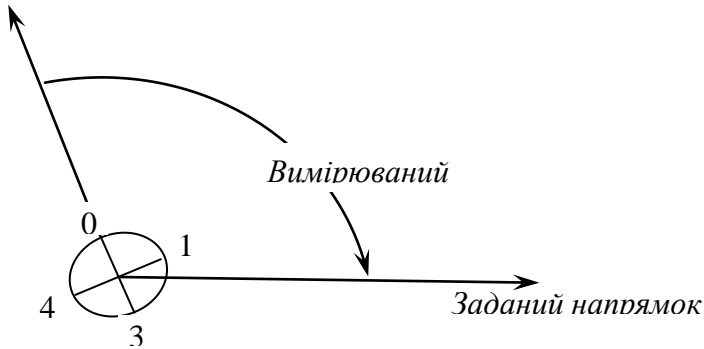


Рисунок 2.3 – Вимірювання кутів приладами зі шкалою, що нанесена за ходом годинникової стрілки

Відповідно до цього поділки шкали приладу з нерухомим вказівником (гарматна панорама) цифровані за ходом годинникової стрілки, (рис. 2.3); у приладів з рухомим вказівником (стереотруба) шкали цифровані проти ходу годинникової стрілки, (рис. 2.4).

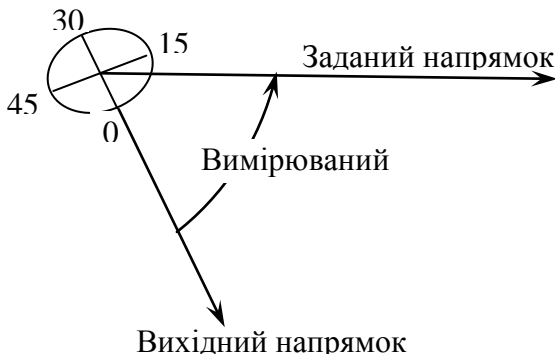


Рисунок 2.4 – Вимірювання приладами кутів зі шкалою, що нанесена проти ходу годинникової стрілки

Кутоміром називається значення кута, що встановлюється за шкалами кутомірного кільця і барабана панорами. Встановленому кутоміру відповідає кут у горизонтальній площині, який відраховується проти ходу годинникової стрілки від лінії, що паралельна осі каналу ствола і продовжена у «тил» гармати (міномета) до напрямку оптичної осі панорами, (рис. 2.5). Той самий кут, що вимірюється на місцевості за допомогою панорами, називається «відміткою».

Основний кутмір – установка кутоміра, при якій після виконання горизонтальної наводки вісь каналу ствола гармати (міномета) буде спрямована в основному напрямку.

Відлік приладу означає горизонтальний кут на місцевості між напрямком (продовженням напрямку лінії 0 – 30 або 30 – 0) і напрямком на ціль, (рис. 2.6).

Основний відлік – відлік, при якому оптична вісь приладу, що спрямована на орієнтир, призначений для орієнтування, а лінія 30-00 спрямована в основному напрямку.

Установка кутоміра (відліку) визначає напрямок наведеної гармати (приладу). Тому за величиною установки кутоміра можна знати відносне розташування цілі й точки наводки, (рис. 2.7), а по відліку – розташування цілі відносно напрямку, у якому орієнтований прилад.

Як бачимо з (рис. 2.7), при кутомірі від 0 до 15 – 00 точка наводки розташовується праворуч позаду гармати, кутомірі від 15 – 00 до 30 – 00 – праворуч попереду, від 30 – 00 до 45 – 00 – зліва попереду, від 45 – 00 до 60 – 00 – зліва позаду.

Під час вимірювання вертикальних кутів і при вертикальній наводці гармати відрізняють кут місця цілі (репера, орієнтира), кут прицілювання і кут підвищення (рис. 2.8).

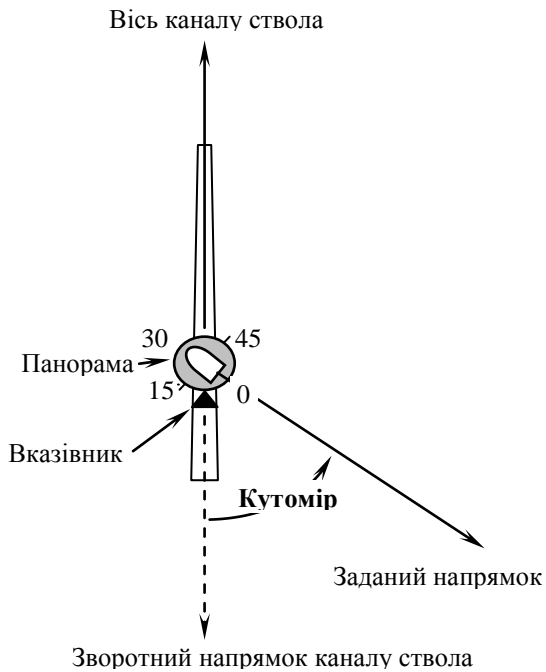


Рисунок 2.5 – Визначення кутоміра

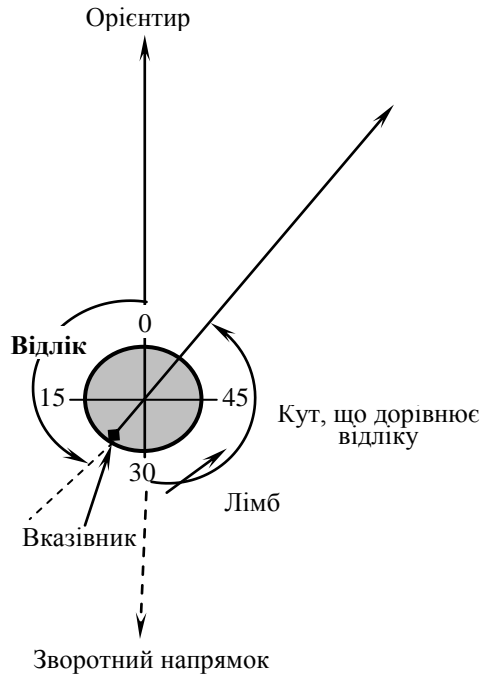


Рисунок 2.6 – Визначення відліку

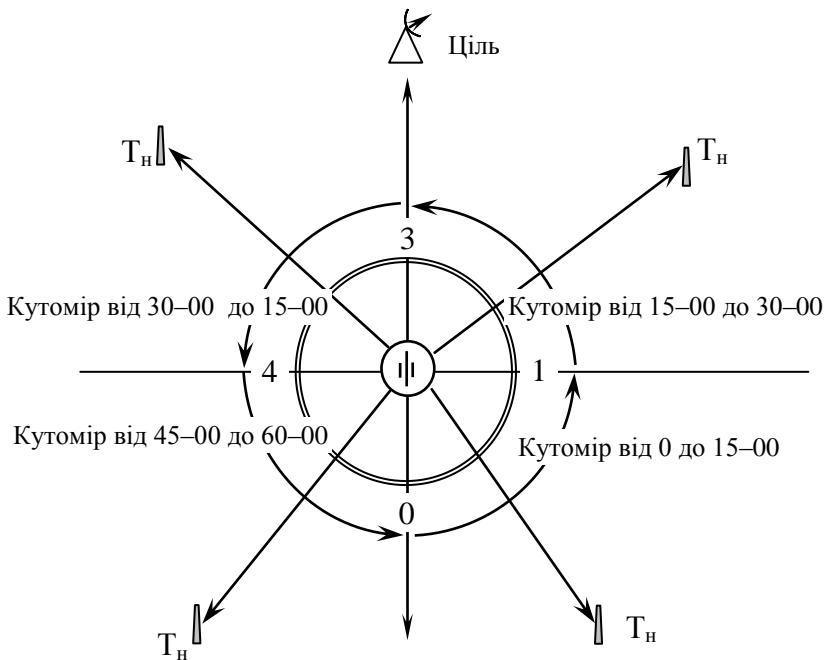


Рисунок 2.7 – Відносне розташування цілі й точки наводки при різних установах кутоміра панорами

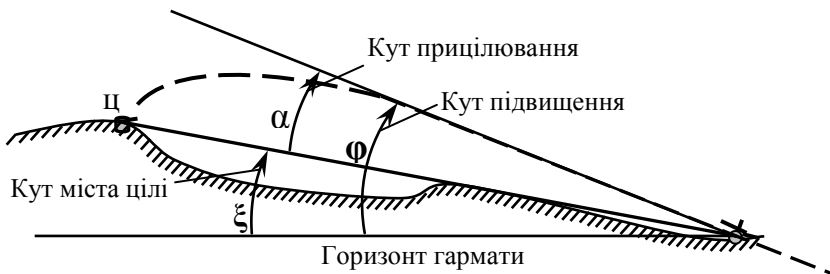


Рисунок 2.8 – Вертикальні кути

Кутом місти цілі (репера, орієнтира) ξ називається кут у вертикальній площині між горизонтом гармати (приладу) і лінією гармати (прилад) – ціль.

Кутом прицілювання α називається кут у вертикальній площині між лінією гармата – ціллю віссю каналу ствола наведеної гармати.

Кутом підвищення φ називається кут у вертикальній площині між горизонтом гармати і віссю каналу ствола наведеної гармати.

Читання і запис вертикальних кутів, виражених у поділках кутоміра, а також установок рівня проводиться відповідно до способів, наведених вище. Читання і запис установок прицілу за шкалою «тисячних» виконуються так, як і читання та запис звичайних чисел.

Загальна будова та основні характеристики оптичних приладів

Основними частинами будь-якого оптичного приладу є об'єктив та окуляр.

Об'єктивом називається оптична система скла приладу, яка обернена у бік предмета, що розглядають. Вона призначена для побудови зображення предмета у приладі.

Окуляром називається оптична система скла приладу, яка обернена у бік ока спостерігача. Вона призначена для розгляду зображення, що передає об'єктив.

Основними характеристиками оптичних приладів є: збільшення, величина поля зору, роздільна здатність, світлосила, діаметри вхідної і вихідної зіниць, пластичність і перископічність.

Збільшення – основна властивість оптичних приладів. Під збільшенням розуміють відношення величини відображення предмета, видимого в приладі до величини відображення того самого предмета при спостереженні його неозброєним оком. Збільшення чи кратність приладу позначається цифрою (числом) і значком \times . Позначенням 8^{\times} , 10^{\times} означають восьмикратне, десятикратне збільшення.

Поле зору називається частина простору, видимого в прилад. Воно характеризується кутом, під яким видно в

приладі дві діаметрально протилежні крайні точки видимого в приладі простору. Вимірюються в градусах чи поділках кутоміра.

Світлосила приладу характеризується мірою освітлення зображення предмета, що спостерігається в прилад на сітчатці ока. Світлосила залежить від розмірів поперечного розтину пучка променів, що проходять через оптичну систему приладу і надходять в око спостерігача, від прозорості оптичної системи і кількості лінз і призми, які становлять оптичну систему даного приладу. Для збільшення світлосили оптичних приладів їх лінзи і призми піддаються спеціальній обробці, а на поверхні наносять особливу плівку, що зменшує відбиття світлових променів. Такі прилади називаються приладами з «проясненою» оптикою, тобто з оптикою, що добре пропускає світло. За зовнішнім виглядом вона має блакитний відтінок. Для порівняння світлосили приладів використовують штучну величину, що дорівнює квадрату діаметра вихідної зіниці.

Вхідною зіницею називається найменший отвір об'єктива приладу який обмежує надходження світлових променів у прилад. Вимірюється в міліметрах.

Вихідною зіницею називається розмір зображення вихідної зіниці на виході із окуляра. Відстань від останньої лінзи окуляра до площини вихідної зіниці називається віддаленням вихідної зіниці. Для повного використання поля зору приладу під час роботи необхідно поєднати зіниці очей з площиною вихідної зіниці. За недотримання цієї умови частина поля зору буде зрізатися. Для забезпечення правильного положення ока окуляри приладів забезпечуються очними раковинами або гумовими наочниками.

Роздільна здатність оптичного приладу – це найменший кут між двома точками чи предметами, зображення яких у приладі отримують окремими. Вимірюється в кутових секундах. Межа роздільної здатності людського

ока – 10 секунд. Чим більші збільшення приладу і діаметр вхідної зіниці, тим більша його роздільна здатність.

Пластичністю називається властивість приладу давати спостерігачу відчуття глибини і рельєфності простору, що спостерігається в прилад. Пластичність мають біокулярні прилади, тобто прилади, призначені для спостереження двома очима одночасно.

Перископічністю називається конструктивна здатність приладу, що дозволяє спостерігати із-за укриття. Вона вимірюється в міліметрах та показує величину відстані по вертикалі між центром вхідного отвору та оптичною віссю окуляра.

Основні вимоги до збереження приладів

У полі роботи з приладами відбуваються під відкритим небом в різних атмосферних умовах. Сирість, дощ, сніг, зміна температури шкідливо впливають на прилади. Потрапляння пилу і бруду, трясіння і поштовхи під час перевезення, необережне ставлення і неправильна експлуатація також негативно впливають на стан приладу і, відповідно, на точність результатів роботи. При поганому догляді неминучі псування приладів і передчасне здавання їх у ремонт, крім того, прилади можуть повністю вийти з ладу.

При доброму догляді вони можуть безвідмовно працювати багато років без ремонту. Необхідно суворо дотримуватись основних вимог догляду приладів і їх експлуатації:

- використовувати прилади тільки у разі необхідності;
- підготовку (встановлення) приладів для роботи і укладання їх після роботи проводити в установленому порядку;
- під час роботи з приладами не прикладати надмірних зусиль;
- берегти прилади від поштовхів і трясіння;

- скло оптичних приладів за необхідності протирати м'якою та чистою замшею або фланеллю, бруд і пісок можна видалити волосяною щіточкою;
- целулоїдні та дерев'яні прилади не залишати на довго під дією прямих сонячних променів;
- після роботи прилади почистити від пилу (піску і бруду);
- прилади, змочені дощем чи снігом, протирати сухим чистим дрантям і просувувати (не біля вогню і не на сонці);
- нефарбовані металеві деталі приладів після очищення з них пилу (піску, бруду) і вологи протирати злегка просаленим дрантям;
- зберігати прилади у належній для них укладці (футлярах, ящиках, чохлах);
- суворо дотримуючись порядку розміщення, укладку тримати в чистоті, зайвих предметів, що не входять до комплекту приладу, в укладці не тримати;
- своєчасно поновлювати речовину для сушіння у патронах для поглинання вологи;
- при внесенні з морозу в тепле приміщення дати приладу протягом 3–4 годин поступово набути температуру приміщення, після чого можна відкрити кришку, почистити прилад і проводити з ним необхідні роботи;
- забороняється зберігати в одному приміщенні з оптичними приладами кислоти, луки та акумулятори.

2.2 Призначення, ТТХ і загальна будова біноклів

Призменні біноклі (рис. 2.9) належать до приладів спостереження і вимірювання кутів і відстаней. Вони призначені для спостереження за полем бою, вивчення місце-

вості та цілей, вимірювання горизонтальних і вертикальних кутів, спостереження за розривами своїх снарядів, а бінокль БІ-8, крім того, для виявлення інфрачервоних прожекторів противника.



Б7×35



Б8×30



Б15×50



Б12×42

Рисунок 2.9 – Типи біноклів

Призменний бінокль (рис. 2.10) складається із двох зорових труб, з'єднаних між собою шарніром. Оптичні осі зорових труб паралельні. Кожна зорова труба складається із окулярної частини, корпуса та об'єктивної частини.

Оптична система зорової труби містить об'єктив, дві призми, що повертаються, для отримання прямого зображення і зменшення довжини трубки та окуляра для збільшення відображення отриманого у фокальній площині об'єктива.

Труби шарнірно закріплені на загальній осі, що дозволяє змінювати відстань між окулярами відповідно до відстані між зіницями очей спостерігача.

На головці шарнірної осі, що повернена до окулярів, нанесена шкала відстаней між центрами вихідних зіниць у міліметрах (від 54 до 74 мм).

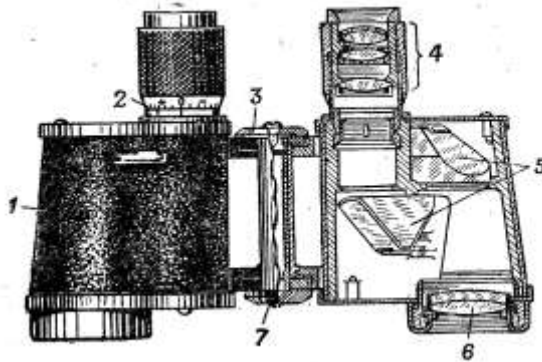


Рисунок 2.10 – Бінокль:

1 – корпус; 2 – діоптрійне кільце; 3 – шкала відстаней між окулярами; 4 – окуляр; 5 – призми обертаючої системи; 6 – об'єктив; 7 – шарнірна вісь

На окулярних трубках є діоптрійні кільця для встановлення окулярів відповідно до очей спостерігача шляхом переміщення рухомих лінз окуляра.

На діоптрійних шкалах нанесені поділки зі значками «+» (плюс) і «-» (мінус); установка шкали на нульову позначку відповідає нормальному зору, на поділку зі знаком «+» – далекозоровому, а на поділку зі знаком «-» – близькозорому. Особи, які користуються окулярами, повинні знімати їх під час спостереження у бінокль; у протилежному разі окуляри встановлюються на нуль (за умови, що окуляри підібрані правильно).

Біноклі Б-8 останніх випусків, Б-12 і Б-15 мають «просвітлену» оптику.

У правій зоровій трубці бінокля розташована кутувимірвальна сітка, (рис. 2.11), за допомогою якої можна вимірювати кутові відстані між точками місцевості.

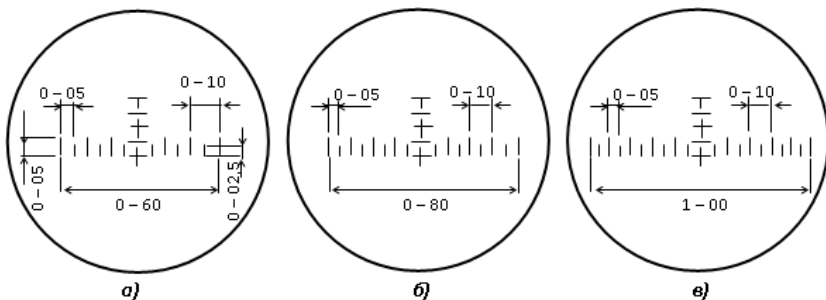


Рисунок 2.11 – Кутувимірвальні сітки біноклів
 а – сітка бінокля Б-15; б – сітка бінокля Б-12;
 в – сітка біноклів Б-6 і Б-8

Ціна малої поділки сітки 0 – 05, великої 0 – 10, а сітки взагалі 1 – 00 по горизонталі і 0 – 20 по висоті.

Конструкція бінокля БІ-8 в основному аналогічна конструкції бінокля Б-8; винятком є форма верхньої кришки правої зорової труби (монокуляра), а також лівий моно-

куляр, який має прилад, що забезпечує спостереження інфрачервоних прожекторів.

Прилад для спостереження інфрачервоних прожекторів складається з екрана механізму перемикавання екрана і світлофільтра.

Екран – це тонка пластина, що має високу чутливість до інфрачервоних променів. Ця пластина розміщена між двома скляними пластинами, які запобігають впливу вологи та повітря.

Інфрачервоні промені, що потрапляють на екран, викликають його випромінювання. Тому при наведенні бінокля на інфрачервоний випромінювач у полі зору лівого монокуляра спостерігається зображення випромінювача у вигляді плями зеленого відтінку.

Для підтримання чутливості екрана до інфрачервоних променів потрібне періодичне заряджання його світлом, що містить ультрафіолетові промені.

На верхній кришці зорової труби бінокля розміщені рукоятка механізму перемикавання екрана і світлофільтр, через який здійснюється заряджання екрана.

Під час перемикавання рукоятки у робоче положення (поворотом рукоятки проти ходу годинникової стрілки) екран встановлюється у фокальній площині об'єктива. При перемиканні рукоятки у положення заряджання (поворотом рукоятки за ходом годинникової стрілки) екран встановлюється під світлофільтром. При спостереженні у бінокль вдень рукоятка перемикається у положення заряджання.

До комплекту бінокля входять: бінокль, футляр із ременем, покриття окулярів із шийним ременем, два світлофільтри, запасна раковина окуляра, серветка 20x20 см.

На практиці застосовують біноклі Б6х30, Б7х35, Б8х30, Б18х30 та інші, їх характеристики наведені у (табл. 2.2).

Таблиця 2.2 – Оптичні дані біноклів

Найменування характеристик	Біноклі					
	Б15×50	Б12×42	Б6х30	Б7х35	Б8х30	Б18х30
Збільшення	15 [×]	12 [×]	6 [×]	7 [×]	8 [×]	8 [×]
Поле зору	0-67 (4 ⁰)	1-00 (6 ⁰)	1-42 (8 ⁰ 30')	1-42 (8 ⁰ 30')	1-42 (8 ⁰ 30')	1-42/1-17 (8 ⁰ 30'/7 ⁰)
Діаметр вхідної зіниці, мм	50	42	30	35	30	30
Діаметр вихідної зіниці, мм	3,3	3,3	5	5	3,8	3,8
Світлосила	10	14,4	25	25	14,4	14,4
Роздільна здатність	4"	5"	5"	6"	5"	7"/ 15 "
Вага бінокля без футляра, г	900	980	690	600	610	630

Примітка. Для Б18×30 через дріб показані значення характеристик для вимкненого екрана (чисельник) і для ввімкненого екрана (знаменник).

Горизонтальні й вертикальні кути вимірюють за допомогою кутомірної сітки (рис. 2.12).

При малих кутових відстанях між предметами (менше 0 – 50) центр кутомірної сітки потрібно сумістити з одним із предметів і відраховують число поділок кутоміра до іншого предмета.

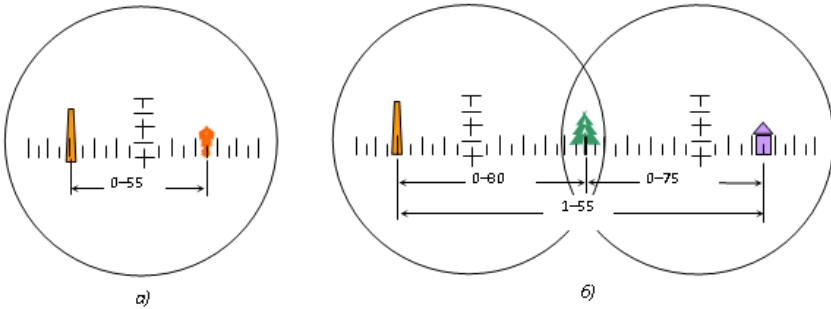


Рисунок 2.12 – Вимірювання кутів сіткою бінокля
а – кут у межах сітки прилада; б – кут між орієнтирами перевищує межі сітки приладу

При куті між предметами більше 0 – 50, але менше 100 з одним із предметів суміщають крайній штрих кутомірної сітки і зчитують кут до другого предмета. Якщо вимірюваний кут більше 1 – 00, то вимір проводять частинами, величину кута визначають як суму часткових значень кутів. Кути у вертикальній площині вимірюють подібно.

При спостереженні наземних розривів та вимірюванні відхилень розривів відносно цілі перехрещення сітки наводять на розрив і вимірюють відхилення безпосередньо по сітці або ж за частинами.

При спостереженні повітряних розривів горизонтальну шкалу тримати на рівні цілі, а вертикальну суміщають з розривом, за вертикальною шкалою визначають висоту, а

за горизонтальною – величину бокового відхилення розриву від цілі.

Визначення дальності. Дальність до місцевих предметів знаходять у тому разі, коли спостерігачу відомі їх лінійні розміри. Для цього вимірюють кутову величину предмета і визначають дальність за допомогою формули «тисячних»:

$$Д = \frac{В}{У} \cdot 1000, \quad (2.2)$$

де В – лінійна відстань між точками;

У – кутова відстань між точками.

Так, наприклад, розміри деяких предметів становлять:

– зріст людини	1,7 м,
– висота вантажного автомобіля	2–2,5 м,
– висота танка	2,5–3 м,
– довжина танка	7 м,
– висота стовпа лінії зв'язку	5–7 м,
– відстань між стовпами лінії зв'язку	50–60 м,
– середньовіковий ліс	18–20 м,
– висота пасажирського вагона	4,2 м,
– будинок одноповерховий з дахом	7–8 м.

2.3 Призначення, ТТХ, комплект і загальна будова ПАБ-2АМ

Перископічна артилерійська бусоль ПАБ-2АМ призначена для визначення азимутів орієнтирних напрямків, орієнтування гармат і приладів, для вимірювання горизонтальних і вертикальних кутів, кутів нахилу і відстаней під час виконання топогеодезичної прив'язки.

Основні ТТХ перископічної артилерійської бусолі:

Збільшення монокуляра	8 [×]
Поле зору	0-83 (5°)
Межі виміру кутів:	
-горизонтальних	±60-00 (360°)
-вертикальних	±3-00(±18°)
Ціна найменшої поділки:	
- кутомірного і бусольного кілець	1 – 00
- кутомірного і бусольного барабанів	0 – 01
- відлікової шайби монокуляра	1 – 00
- барабана вертикальної наводки монокуляра	0 – 01
Перископічність	350 мм
Межі виміру відстані по рейці	50 – 400 м
Вага прилада у футлярі	5,2 кг
Вага триноги	3,4 кг
Вага повного комплекту	11,5 кг

До комплекту ПАБ-2АМ (рис. 2.13) входять: бусоль, тринога, азимутальна насадка АНБ-1, футляр прилада, акумулятор з приладдям для освітлення, перископ у футлярі, ЗП, далекомірна рейка, документація.

Основними частинами бусолі є: вертикальна вісь – шестерня з кульовою п'ятою *1*, корпус установлювального черв'яка; орієнтир-бусоль *13*; корпус відлікового черв'яка *11*; монокуляр *6*.

Вертикальна вісь-шестерня з кульовою п'ятою, корпус установлювального черв'яка з основною шестернею й орієнтир-бусоль становлять нижню частину бусолі, що після орієнтування прилада залишається нерухомою.

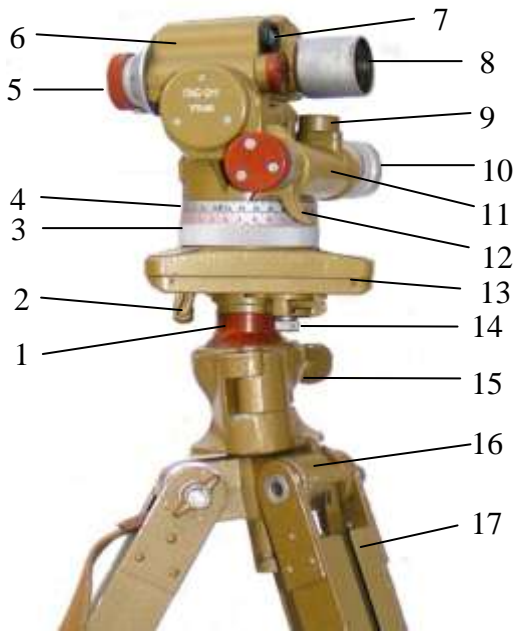


Рисунок 2.13 – Перископічна артилерійська бусоль:

1 – вісь - шестерня з кульової п'ятою; 2 – відводка установчого черв'яка; 3 – кутомірне кільце; 4 – бусольне кільце; 5 – маховичок вертикальної наводки; 6 – монокуляр; 7 – патрон осушення; 8 – об'єктив; 9 – кульовий рівень; 10 – маховичок відлікового черв'яка; 11 – корпус відлікового черв'яка; 12 – відводка відлікового черв'яка; 13 – орієнтир – бусоль; 14 – стопор магнітної стрілки; 15 – затискна чашка; 16 – головка триноги; 17 – висувна ніжка

Корпус відлікового черв'яка з монокуляром становить верхню частину бусолі, що обертається під час роботи щодо нижньої частини на трубчастій осі основної шестерні.

Вертикальна вісь-шестерня поєднує всі частини бусолі. У нижній частині осі закріплена кульова п'ята, за допомогою якої бусоль закріплюється у затискній чашці триноги. Плавне обертання бусолі навколо вертикальної осі - шестерні досягається шляхом обертання маховичка установлювального черв'яка.

Для швидкого повороту бусолі від руки установлювальний черв'як вимикається шляхом натискання на важіль відводки.

Корпус відлікового черв'яка вільно надітий на трубчасту вісь основної шестерні і з'єднаний із шестернею за допомогою черв'яка, змонтованого у корпусі. У верхній частині корпусу є кронштейни для установки монокуляра і приливки для кріплення оправы шарового рівня.

При обертанні відлікового черв'яка верхня частина бусолі повільно повертається навколо вертикальної осі.

При натисканні на вигнутий важіль відводки черв'як виходить із зачеплення з основною шестернею, завдяки чому верхню частину бусолі можна швидко повернути на будь-який кут.

На нижню стовщену частину основної шестерні вільно надіто кутомірне кільце; вище його закріплено стопорними гвинтами бусольне кільце.

Кутомірне кільце оснащено гальмом у виді гальмівного кільця. При натисканні на важіль гальмівного кільця гальмо вимикається і кутомірне кільце може бути повернене від руки на необхідний кут.

На бусольному і кутомірному кільцях нанесені шкали, кожна з яких має 60 поділок ціною 1 – 00. Парні поділки позначені цифрами 2, 4, 6 і т. д., що відповідає значенням 2 – 00, 4 – 00, 6 – 00 і т. д.

На бусольному кільці цифри зростають у напрямку ходу годинникової стрілки, на кутомірному кільці – у зворотному напрямку (проти ходу стрілки).

Відлік поділок здійснюється за допомогою індексів, нанесених на пластинці, закріпленій на верхній частині бусолі (на корпусі відлікового черв'яка). Індекс для бусольного кільця позначений літерою Б, для кутомірного кільця – літерою У.

Штрихи і цифри на бусольному кільці пофарбовані чорною фарбою, на кутомірній – червоною. Відлік по бусольному (кутомірному) кільцю складається з відліку великих поділок бусольного (кутомірного) кільця за індексом, позначеному літерою Б (У), і малих поділок бусольного (кутомірного) барабана, відлічуваних від тієї самої літери.

На правому кінці відлікового черв'яка (поруч із важелем відведення) закріплений бусольний барабан і маховичок відлікового черв'яка.

Проти шкали бусольного барабана на приливку відведення поміщений індекс, позначений літерою Б, для відліку поділок на бусольному барабані.

На лівому кінці відлікового черв'яка встановлений кутомірний барабан, який можна обертати і при нерухомому черв'яку. Для цього потрібно утримувати маховичок відлікового черв'яка і, обертаючи барабан, установити будь-яку поділку його шкали проти індексу, відзначеного літерою У.

Шкали бусольного і кутомірного барабанів мають по 100 поділок ціною 0 – 01 з оцифруванням через 0 – 10. Повне обертання барабана повертає верхню частину приладу на кут 1 – 00, тобто на одну поділку бусольного і кутомірного кілець.

Напрямок і колір оцифрування шкал бусольного і кутомірного барабанів погоджені з оцифруванням шкал бусольного і кутомірного кілець.

Приклад відліку показаний на рис. 2.14.



а)



б)

Рисунок 2.14 – Зчитування відліків за шкалами бусолі:

а) – за кутомірними шкалами – відлік 0 - 31;

б) – за бусольними шкалами – відлік 59 - 73

Орієнтир-бусоль, призначена для орієнтування перископічної бусолі за магнітною стрілкою, – це продовгувата коробка, приєднана знизу до приливка корпусу установлювального черв'яка. В середині коробки на вістря шпилья, укріпленого в центрі, на агатовому під'ятнику встановлена магнітна стрілка, а проти кінців стрілки укріплені пластинки з індексами.

У кришці коробки розміщені два засклені вікна для спостереження за суміщенням кінців стрілки з індексами при орієнтуванні бусолі. Зверху на кришці нанесені літери С і Ю, що відповідають північному і південному кінцям магнітної стрілки.

Гальмування магнітної стрілки і її звільнення здійснюються за допомогою пластинчастої пружини та гвинта гальма.

Для звільнення стрілки необхідно вигвинтити гвинт гальма і вивести кінець важільця запобіжника з-під коробки. При загвинчуванні гвинта гальма магнітна стрілка піднімається зі шпилья і притискається до упору.

Монокюляр є зоровою трубою, що дає пряме зображення.

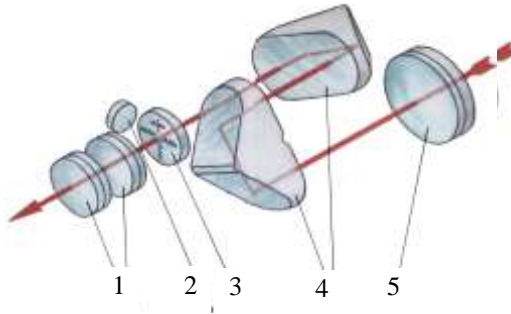


Рисунок 2.15 – Оптична схема монокуляра:

1 – окуляр; 2 – захисне скло; 3 – сітка; 4 – призми;
5 – об'єktiv

Оптична система монокуляра складається з об'єктива, двох призм, що обертають, сітки й окуляра (рис. 2.15). Окуляр можна фокусувати обертанням діоптрійного кільця.

На діоптрійному кільці нанесені поділki зі знаками плюс і мінус; установка кільця на нульову поділку відповідає нормальному зору, на поділку зі знаком плюс – далекозорому, а на поділку зі знаком мінус – короткозорому.

Сітка монокуляра (рис. 2.16) встановлена у фокальній площині об'єктива і являє собою плоскопаралельну скляну пластинку, на поверхні якої нанесені дві кутомірні шкали і дві далекомірні шкали (горизонтальна й вертикальна).

Загальна величина кожної з кутомірних шкал дорівнює 0 – 80, ціна одного малого розподілу 0 – 05.

Далекомірні шкали призначені для вимірювання відстаней у межах від 50 до 400 м за допомогою двометрової рейки.

Далекомірні шкали мають таку ціну поділок:

– 2 м для вимірювання відстані від 50 до 100 м;

- 5 м для вимірювання відстані від 100 до 150 м;
- 10 м для вимірювання відстані від 150 до 200 м;

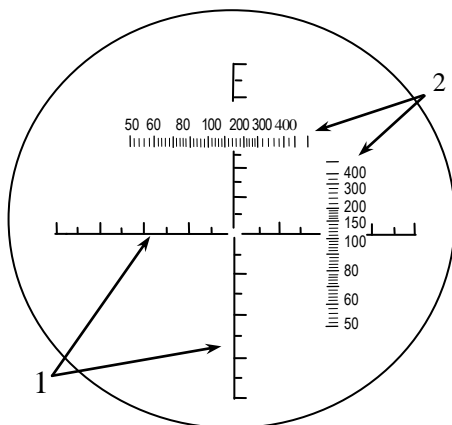


Рисунок 2.16 – Світка монокулярна ПАБ:
1 – кутомірні шкали; 2 – далекомірні шкали

- 20 м для вимірювання відстані від 200 до 300 м;
- 50 м для вимірювання відстані від 300 до 400 м.

Під час роботи вночі сітку освітлюють через кругле вікно, що є в корпусі монокуляр, навпроти якого встановлюється патрон з електричною лампочкою.

У корпусі монокуляр бусолі (з боку об'єктива) є патрон осушення, призначений для поглинання вологи усередині монокуляр. Патрон осушення заповнений вологопоглиначем (силікагелем) синього кольору. При виявленні через оглядове скло патрона осушення зміни кольору вологопоглиначача до блідо-рожевого або бруднувато-білого патрон осушення необхідно замінити запасним.

Для грубого направлення візирної осі монокуляр на місцеві предмети на корпусі монокуляр є візирна канавка.

Для точного наведення монокуляр у вертикальній площині служить механізм вертикального наведення, що складається з осі-шестерні та зчепленого з нею черв'яка з

барабаном. Вісь-шестерня механізму вертикального наведення є одночасно горизонтальною віссю обертання монокуляра.

Кути нахилу, вимірювані за допомогою монокуляра, відраховуються за шкалою відлікової шайби, закріпленої з правого боку монокуляра, і барабаном вертикального наведення. На відліковій шайбі нанесені поділки з ціною 1-00 по три поділки вгору й униз від нульового положення. На конічній поверхні барабана нанесено 100 поділок ціною 0 – 01, які цифровані через 0 – 10 двома рядами цифр. Повний оборот барабана переміщає оптичну вісь монокуляра вгору або вниз на 1 – 00, тобто на одну поділку відлікової шайби. Штрихи поділок і цифри відлікової шайби і барабана, зафарбовані червоною фарбою, служать для відліку додатних кутів, а зафарбовані чорною фарбою – для відліку від'ємних кутів. Крім того, цифри відповідно відзначені знаками «+» і «-».

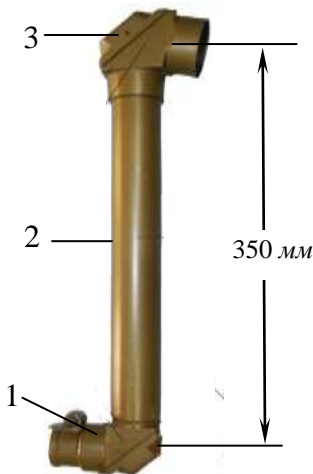


Рисунок 2.17 – Перископ:

- 1 – головка;
- 2 – труба;
- 3 – головка

Відлік за шкалами механізму вертикального наведення чисельно дорівнює величині вимірюваного кута нахилу, складається з відліку великих поділок відлікової шайби і відліку малих розподілів барабана вертикального наведення. Значення відліків беруться за відповідними покажчиками, поміщеними проти шкал.

Перископ (рис. 2.17) – це окрема оптична насадка. Він використовується під час роботи з бусоллю

із-за укриття і може бути встановлений вертикально, похило або горизонтально.

Тринога призначена для установки бусолі в бойове положення. Вона складається з таких основних частин: головки триноги, затискної чашки і трьох розсувних ніжок. На одній із ніжок укріплений ремінь для перенесення триноги. Під час перенесення триноги ніжки її складають і стягають ременем.

Футляри – бусоль і перископ зберігаються і транспортуються у металевих (дюралевих) футлярах. Футляри бусолі та перископа оснащені плечовими ременями для перенесення.

Освітлення. Для роботи в нічний час у комплекті бусолі є освітлення (рис. 2.18). Освітлення складається із акумуляторної батареї у футлярі й освітлювальних приладів. Як джерело живлення застосовуються дві акумуляторні батареї типу 2КНБ-2, які з'єднані паралельно. Акумулятор напругою 2,5 В у футлярі міститься в одному з відділень брезентової сумки, в інше відділення укладаються проводи і запасні лампочки в карболітовій коробці.

Для освітлення перехрестя сітки бусолі або азимутальної насадки передбачений патрон підсвітлення, який має кріплення типу «хвіст ластівки» 2. Патрон 3 переносної лампи призначений для підсвітлювання шкал і магнітної стрілки.

Для позначення місця стояння бусолі призначена електрична віха 4, що кріпиться на монокулярі бусолі.

Для забезпечення вимірювання відстаней вночі в комплекті бусолі передбачений комплект підсвітлювання марок далекомірної рейки. Він складається з акумулятора, провода з двома патронами для підсвітлювання марок і фішки для підключення до акумулятора. Весь комплект переноситься у брезентовій сумці.



Рисунок 2.18 – Комплект освітлення:

1 – акумулятор; 2 – патрон підсвітлення сітки; 3 – патрон підсвітлення шкал та магнітної стрілки; 4 – електрична віха

Азимутальна насадка АНБ-1 в комплекті з артилерійською бусоллю ПАБ-2АМ служить для визначення істинного напрямку з точки на місцевості на будь-яку довільно вибрану точку за спостереженням двох зірок: α (Полярна зірка) і β (Кохаб) Малої Ведмедиці та для відмітки за Сонцем, Місяцем і зірками при кутах нахилу світила більше 18° .

Азимутальна насадка АНБ-1 має такі характеристики: збільшення – 4^\times , поле зору – 9° , вага насадки – 0,75 кг.

Азимутальна насадка (рис. 2.19) складається з таких основних частин: візира 1, кронштейна з хомутиком 8,9 і рівня 4.

Завдяки спеціальній призмі у візира, що має поле зору 9° , можуть одночасно розглядатися Полярна зірка і зірка β Малої Ведмедиці з кутовою відстанню між ними близько 15° .

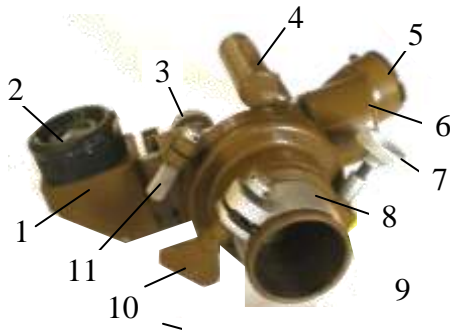


Рисунок 2.19 – Азимутальна насадка АНБ-1

1 – візир; 2 – окуляр; 3 – маховичок повороту головки візира; 4 – рівень; 5 – додаткова призма; 6 – об'єктив; 7 – гвинт наведення візира; 8 – хомутик; 9 – кронштейн; 10 – гвинт затискання хомутика; 11 – гвинт затискання візира

У фокальній площині об'єктива та окуляра встановлена скляна плоско-паралельна пластинка (рис. 2.20), на поверхні якої нанесені малий бісектор у вигляді шкали, квадрат з перехрестям і великий бісектор у вигляді двох паралельних ліній.

Малий бісектор сітки служить для введення зображення Полярної зірки (α) сузір'я Малої Ведмедиці. Для обліку видимого переміщення Полярної зірки щодо Полюса Світу шкала малого бісектора має 10 інтервалів, кожний з яких відповідає п'ятьом рокам. Відповідно до цього перший і останній штрихи шкали позначені цифрами 1950 і 2000.

Великий бісектор служить для введення зображення зірки β сузір'я Малої Ведмедиці.

Перехрестя служить для фіксування Полюса Світу, а також для наведення на зірки і місцеві предмети.

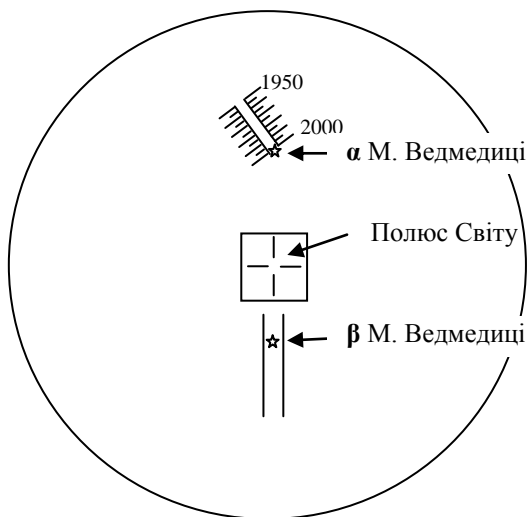


Рисунок 2.20 – Поле зору візора АНБ-1 і введення зірок α і β у бісектори сіток

Центральний квадрат служить для введення зображення Сонця (Місяця) при спостереженні і позначанні за ними.

Окуляр на різку видимість по оку спостерігача встановлюється обертанням діоптрійного кільця.

Світлофільтр знімний, використовується при спостереженні Сонця.

Система «призма – об'єктив – сітка» становить рухливу частину візора; вона може обертатися навколо своєї осі, що проходить через центр перехрестя сітки, при нерухомому окулярі. Можливість такого обертання необхідна для введення зірок α і β у свої бісектриси. Обертання голівки візора здійснюється маховичком.

Для грубого візування насадка оснащена механічним візором у вигляді цілика і мушки.

В окулярній частині візира є отвори для підсвічування сітки і напрямні для кріплення патрона з лампочкою.

Кронштейн із хомутиком служить для установки і закріплення азимутальної насадки на патрубку монокуляра бусолі. Крім того, на кронштейні розташований механізм вертикального наведення візира, що має затискний і навідний гвинти.

При точному (мікрометричному) обертанні візира у вертикальній площині затискний гвинт повинен бути затиснутим. При відтисненому затискному гвинті грубе наведення візира може бути здійснене обертанням візира від руки.

Рівень служить для приведення горизонтальної осі обертання візира в горизонтальне положення.

2.4 Робота з біноклем та бусоллю на місцевості

2.4.1 Підготовка бусолі до роботи. Вимірювання горизонтальних, вертикальних кутів та відстаней

Переведення приладу у бойове положення виконується у такій послідовності:

1. Встановлюють триногу нерухомо на висоті так, щоб зручно було працювати з бусоллю. Для чого необхідно виконати таке:

- присісти на одне коліно, триногу покласти на стегно ноги й розстебнути ремінь, що стягує ніжки триноги;
- ослабити гвинти-затискачі й, висунувши ніжки триноги на потрібну довжину, закріпити гвинти-затискачі;
- розставити триногу, міцно устроювати металеві башмаки ніжок у ґрунт, натиснувши ногою, та затягнути осі шарнірів гвинтами. Звернути увагу на те, що під час роботи на кам'янистому, мерзломому та твердому ґрунті необхід-

но попередньо зробити у ґрунті заглиблення для металевих башмаків. Якщо потрібно працювати в умовах, які не допускають розстановки триноги, то потрібно викрутити чашку триноги, обертаючи її проти ходу годинникової стрілки при натиснутій защіпці, а потім викрутити чашку у дерево, пень або твердий ґрунт.

2. Відгвинтити на один – два оберти затискний гвинт чашки триноги і відвести її відкидну частину в бік.

3. Відкрити футляр, дістати бусоль, установити її кільцевою п'ятою у чашку триноги, поєднати половинки чашки і підтиснути їх затискним гвинтом.

4. Змінюючи положення кільцевої п'яти у чашки триноги, вивести бульбашку рівня на середину і надійно закріпити бусоль; при затисненні гвинта необхідно стежити, щоб бульбашка рівня знаходилася у центрі рівня.

5. Повісити футляр бусолі на триногу або встановити під триногу.

6. Навести бусоль на місцевість і обертанням діоптрійного кільця добитися різкого зображення місцевості й сітки приладу.

Якщо необхідно встановити бусоль точно над зазначеною точкою, то після попередньої установки триноги її встановлюють приблизно точно за допомогою виска.

Якщо робота ведеться з-за укриття, то на монокуляр бусолі встановлюють перископ та закріплюють його затискним гвинтом.

Під час роботи у нічний час підключають освітлення. Для цього необхідно:

– повісити на тринозі, або встановити під нею, сумку з акумулятором;

– зняти ковпак колодки акумуляторної батареї, витягти дроти з сумки та з'єднати штепсельне з'єднання з колодкою акумуляторної батареї;

– встановлюють на корпусі монокуляра патрон лампи сітки, попередньо натиснувши на защіпку патрона лампи сітки та фіксують защіпку у пазах «ластівчин хвіст» та накладки; вмикають лампу обертанням рукоятки. Для освітлення магнітної стрілки та шкал бусолі повернути рукоятку патрона переносної лампи.

– за необхідності взаємного візування приладів (як правило, на вогневій позиції) на монокуляр бусолі встановлюють віху, закріплюють гвинтом-затискачем хомут віхи та вмикають лампу віхи обертанням рукоятки.

Переведення приладу у похідне положення здійснюється у такому порядку:

1. Закріпити магнітну стрілку, загвинтивши гвинт гальма і завівши запобіжник під коробку орієнтир-бусолі.

2. Установити за бусольним кільцем і відліковою шайбою монокуляра нульові відліки.

3. Утримуючи бусоль, відгвинтити на один-два оберти затискний гвинт чашки, відвести відкидну частину чашки убік і зняти бусоль із триноги.

4. Укласти бусоль у футляр, насадивши її на штир футляра до упору.

5. Закрити футляр і застебнути застібку.

6. Спустити противагу (під час користування нитяним виском) до зіткнення зі схилом, зняти нитку з триноги і, щільно намотавши неї на шийку виска, укласти в патрон і закріпити у скобі футляра.

7. З'єднати і застопорити половинки чашки триноги, послабити нижні затискні гвинти, скласти висувні ніжки, затиснути гвинти і скріпити ніжки ремнем.

Якщо був надітий перископ, то знімають його і укладають у футляр, призначений для перископа.

Якщо користувались азимутальною насадкою, то, знявши її з монокуляра, узяти насадку правою рукою

кронштейном до себе й об'єктивною частиною вниз опустити насадку у футляр бусолі ПАБ-2А, надіти її на патрубковий закріплення на передній стінці футляра, при цьому насунути її до упору і затиснути затискний гвинт хомутика насадки.

Якщо робота виконувалася вночі, вимикають освітлення сітки і знімають патрон із монокуляра (з візира насадки), попередньо натиснувши на защіпку. Знімають віху (якщо вона була встановлена), згортають провід і відключають його від акумулятора; укладають комплект освітлення в сумку і знімають її з триноги.

Усі ці роботи виконують після стопоріння (перевірки стопоріння) магнітної стрілки.

Вимірювання кутів за допомогою бусолі здійснюють після приведення її в бойове положення за допомогою кутомірної сітки монокуляра або з використанням бусольних (кутомірних) шкал.

Вимірювання кутів за допомогою кутомірної сітки здійснюють так само, як і за допомогою бінокля.

Вимірювання горизонтальних кутів із використанням бусольних шкал виконують у такому порядку:

– за допомогою відлікового черв'яка наводять вертикальний штрих сітки монокуляра на правий орієнтир і зчитують відлік за бусольним кільцем і барабаном;

– маховичком відлікового черв'яка переводять вертикальний штрих на лівий орієнтир і зчитують відлік за бусольними шкалами;

– розраховують кут між орієнтирами як різницю від відліку за правим і лівим орієнтирами. Якщо відлік за правим орієнтиром знаходиться у I чверті, а за лівим – у IV, то кут між орієнтирами розраховують за формулою

$$\beta = (N_{\text{пр}} + 60 - 00) - N_{\text{лів}}, \quad (2.3)$$

де β – кут між орієнтирами;

$N_{\text{пр}}$ – відлік за правим орієнтиром;

$N_{\text{лів}}$ – відлік за лівим орієнтиром.

З метою виміру кутів з більш високою точністю повертають бусоль маховичком установлювального черв'яка на кут 5-00 – 10-00 і заново вимірюють кут. За кінцеве значення кута беруть його середнє значення із двох вимірів, якщо різниця між кутами не перевищує 0-02.

За необхідності вимірювання кутів між основним і декількома орієнтирами роботу виконують у такій послідовності:

- повертаючи маховичок відлікового черв'яка, встановлюють за бусольним шкалами відлік 0 - 00;

- маховичком установлювального черв'яка наводять вертикальну лінію сітки бусолі в основний орієнтир;

- маховичком відлікового черв'яка наводять послідовно на кожний орієнтир і зчитують відліки. Цей відлік і буде відповідати величині кута між основним орієнтиром і орієнтиром, на який визначають кут, виміряний за ходом годинникової стрілки.

Вимірювання горизонтальних кутів із використанням кутомірних шкал виконують у такому самому порядку, як і за допомогою бусольних шкал, але зчитують відліки за кутомірними (червоними) шкалами, а кут розраховують як різницю між відліками за лівим і правим орієнтирами.

Вимірювання кутів місця цілі здійснюють у такій послідовності:

- перевіряють положення рівня приладу і за необхідності виправляють його;

- маховичком відлікового механізму в горизонтальній площині та маховичком вертикальної наводки монокуляра – по висоті наводять горизонтальну лінію сітки в ціль;

- зчитують кут місця цілі за відліковою шайбою монокуляра та барабаном вертикальної наводки. При зчитуванні кута враховують: якщо ціль вище горизонту, то кут

зчитують за червоними шкалами, якщо нижче – за чорними.

Перевищення цілі відносно орієнтира (розриву відносно цілі) може бути визначено за сіткою приладу (як у бінокля) або з використанням шкали вертикальних кутів.

При використанні для виміру перевищень шкали вертикальних кутів вимірюють кут місця цілі по кожній точці. Перевищення знаходять як різницю між кутами.

Визначення магнітних азимутів виконують у такому порядку:

- переводять бусоль у бойове положення та звільняють магнітну стрілку, для чого відводять важіль орієнтир-бусолі й відвертають до упору гвинт аретира магнітної стрілки;

- натиснувши на відводку установлювального черв'яка, повертають бусоль до встановлення північного кінця магнітної стрілки (приблизно) проти риски на корпусі орієнтир - бусолі;

- стають навпроти північного кінця стрілки і, обертаючи рукоятку установлювального механізму, розвертають бусоль так, щоб північний кінець магнітної стрілки суворо сумістився з рисою індексу на корпусі орієнтир-бусолі;

- наводять вертикальний штрих перехрестя сітки монокуляра на заданий орієнтир;

- знімають відлік з бусольного кільця і точної шкали барабанчика з точністю до однієї поділки кутоміра; цей відлік і є азимутом магнітного напрямку, куди наводилося перехрестя сітки.

Для більш точного визначення магнітного азимуту його вимірюють не менше трьох разів, кожний раз змінюючи положення магнітної стрілки і потім суміщають її заново за допомогою маховичка установлювального черв'яка. За дійсне значення магнітного азимуту беруть

середнє арифметичне з вимірів, якщо максимальна різниця між вимірами не перевищує 0 - 03. Якщо якийсь із вимірів відхилився на більшу величину, то його виключають, а замість нього проводять ще одне вимірювання.

Орієнтування бусолі. Орієнтування бусолі здійснюють, як правило, за дирекційними кутами в такій послідовності:

- переводять бусоль у бойове положення, тричі визначають магнітний азимут на орієнтир і розраховують середнє значення азимуту;
- розраховують дирекційний кут напрямку за формулою

$$\alpha = Am_{cp} - \Delta Am, \quad (2.4)$$

де α – дирекційний кут орієнтирного напрямку;

Am_{cp} – аз. магнітний середній цього самого напрямку;

ΔAm – поправка бусолі;

– обертуючи маховичок відлікового механізму, добиваються встановлення за бусольними шкалами значення дирекційного кута орієнтирного напрямку;

– обертанням маховичка установлювального механізму наводять вертикальний штрих сітки в орієнтир;

– застопорюють магнітну стрілку бусолі.

Якщо дирекційний кут орієнтирного напрямку з точки, де буде розташована бусоль, визначений завчасно, то орієнтування бусолі виконують таким чином:

– розставляють бусоль над точкою і центрують за допомогою виска;

– обертуючи маховичок відлікового механізму, добиваються встановлення за бусольними шкалами значення дирекційного кута орієнтирного напрямку;

– обертанням маховичка установлювального механізму наводять вертикальний штрих сітки в орієнтир.

Після орієнтування бусолі положення маховичка установлювального черв'яка залишається незмінним, а всі вимірювання (наведення) виконують маховичком відлікового черв'яка.

Вимірювання дирекційних кутів здійснюють після орієнтування бусолі за дирекційними кутами у такій послідовності:

- перевірити орієнтування приладу;
- маховичком відлікового черв'яка наводять вертикальну лінію сітки карти в орієнтир (ціль) і зчитують за бусольними шкалами значення дирекційного кута;
- збивають наведення, а потім заново наводять на ціль, але з протилежного боку по відношенню до першого виміру, і зчитують дирекційний кут.

За дійсне значення дирекційного кута беруть його середнє арифметичне значення, якщо різниця між ними не перевищує $0 - 02$.

Вимірювання відстаней бусоллю здійснюється за далекомірними шкалами монокуляра бусолі за допомогою далекомірної рійки (рис. 2. 20).

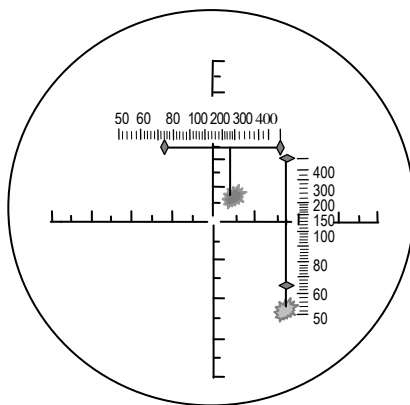


Рисунок 2.20 – Вимір відстані за допомогою бусолі

Далекомірну рейку виставляють на точку, до якої потрібно виміряти відстань. Рейка може бути розташована вертикально або горизонтально, але обов'язково перпендикулярно до лінії візування з бусолі. Вимір відстані може здійснюватися за горизонтальною або за вертикальною шкалою.

При вимірюванні відстані за горизонтально розташованою рейкою вимірювання виконують так:

- далекомірну рейку виставляють на точку, до якої потрібно виміряти відстань, перпендикулярно до лінії візування з бусолі;

- обертанням маховичка відлікового черв'яка і барабана механізму вертикального наведення встановлюють монокуляр бусолі так, щоб зображення рейки розташувалося під горизонтальною шкалою;

- суміщають неоцифрований штрих (який правіше штриха 400) далекомірної шкали з правою маркою рейки, а проти лівої марки зчитують відстань.

На (рис. 2.20) відстань за горизонтально розташованою рейкою – 74 метри.

Якщо рейка розташована вертикально, то її зображення розміщують зліва від шкали, а верхній неоцифрований штрих шкали суміщають із верхньою маркою. Відстань зчитують проти нижньої марки. На (рис. 2.20) відстань за вертикально розташованою рейкою – 65 метрів.

Орієнтування гармат за допомогою бусолі виконують у такому порядку:

- встановлюють бусоль на відстані не ближче 20 метрів від гармати і орієнтують за дирекційними кутами;

- обертанням відлікового черв'яка, встановлюють за бусольними шкалами відлік, який дорівнює заданому дирекційному куту основного напрямку;

– натискають на важіль стопора кутомірного кільця і, обертаючи кільце, встановлюють проти вказівника У нульові значення;

– притримуючи маховичок відлікового черв'яка справа, повертають барабанчик точних відліків кутомірних шкал і встановлюють відлік 0;

– наводять відліковим маховичком перехрестя сітки в панораму гармати, зчитують відлік за кутомірними шкалами і командують його на гармату як кутомір для наведення в бусоль;

– на гарматі – виставляють на панорамі отриманий кутомір і наводять перехрестя панорами в бусоль.

Визначення кутомірів за точками наводки здійснюють при завчасній підготовці вогневої позиції. Роботу виконують у такому порядку:

– встановлюють бусоль на точку стояння основної гармати й орієнтують за дирекційними кутами;

– обертанням відлікового черв'яка, встановлюють за бусольними шкалами відлік, який дорівнює завданому дирекційному куту основного напрямку;

– натискають на важіль стопора кутомірного кільця і, обертаючи кільце, встановлюють проти вказівника У нульові значення;

– притримуючи маховичок відлікового черв'яка справа, повертають барабанчик точних відліків кутомірних шкал і встановлюють відлік 30 – 00;

– наводять відліковим маховичком перехрестя сітки в точку наводки і зчитують кутомір за точкою наводки та дирекційний кут;

– розраховують кутомір за формулою

$$Kут_{осн} = \alpha_{он} - \alpha_{ти} \pm 30-00; \quad (2.5)$$

– порівнюють кутоміри розрахований і отриманий по кутомірними шкалами. Вони не повинні відрізнятись більш ніж на 0-01.

2.4.2 Основні перевірки бусолі

З метою підтримки приладу в справному стані необхідно періодично проводити перевірки бусолі та азимутальної насадки.

Для бусолі передбачені такі перевірки: перевірка точності встановлення рівня; перевірка зрівноваження та одноманітності показань магнітної стрілки; перевірка наявності мертвих ходів у механізмах відлікового черв'яка і вимірювання вертикальних кутів; перевірка місця нуля приладу; перевірка паралельності оптичних восей перископа і бусолі.

Для азимутальної насадки проводять перевірку встановлення рівня і перехрестя сітки насадки

Ці перевірки необхідно проводити при технічних обслуговуваннях № 1 і 2, перед проведенням навчань з бойової стрільби, після проведення навчань при поточному обслуговуванні, а також при отриманні помилок у ході роботи на приладі.

Перевірка рівня: вісь рівня повинна бути паралельна осі обертання приладу. Перевірку проводять таким чином:

- розставляють триногу і закріплюють на ній бусоль;
- виводять бульбашку рівня на середину;
- обертають верхню частину бусолі на чверть кола (15-00) і дивляться, чи знаходиться бульбашка рівня у межах великого кола на ампулі рівня;

– у такому самому порядку проводять перевірку через кожні 15-00. Якщо бульбашка рівня не виходить за межі великого кола, то рівень установлений правильно; якщо бульбашка рівня виходить за межі великого кола, то положення рівня підлягає виправленню у майстерні.

При перевірці магнітної стрілки бусолі проводять перевірку чутливості, зрівноваженості та одноманітності показань магнітної стрілки. Перевірку виконують у такій послідовності:

- горизонтують ретельно бусоль;
- звільнюють магнітну стрілку та орієнтують її у напрямку **північ - південь**;

- виводять магнітну стрілку з положення рівноваги, наблизивши до стрілки будь-який залізний предмет;

- перевіряють зрівноваження магнітної стрілки: кінці стрілки повинні знаходитись у площині пластинок із індексами з відхиленням у вертикальній площині не більше як $\pm 0,5$ мм;

- перевіряють одноманітність показань магнітної стрілки: справна магнітна стрілка повинна повертатися до положення рівноваги плавними, рівномірно загасальними коливаннями, а північний кінець стрілки повертатися в одне і те саме положення.

Перевірку проводять не менше 3 разів. Якщо виявиться, що магнітна стрілка несправна, то бусоль підлягає ремонту в оптико-механічній майстерні.

Перевірка мертвих ходів. У механізмі відлікового черв'яка й у механізмі вертикальної наводки не повинно бути мертвих ходів.

Перевірку виконують у такому порядку:

- вибирають предмет із чіткими контурами на відстані не ближче 100 м;

- повертаючи маховичок відлікового черв'яка тільки в один бік, підводять перехрестя сітки до предмета та зчитують відлік з бусольного кільця та барабана;

- обертаючи маховичок у тому самому напрямку, відводять перехрестя сітки від точки наводки, а потім, змінивши напрямок обертання маховичка, підводять перехрестя сітки з другого боку і знову зчитують відлік за бусольним кільцем та барабаном.

Різниця двох відліків і буде величиною мертвого ходу. Величина мертвого ходу повинна бути не більше

0-02. Перевірку мертвого ходу проводять через кожні 15-00.

Для усунення впливу мертвих ходів під час вимірювання кутів необхідно обертати барабани механізмів наводки завжди в один бік – за напрямком руху годинникової стрілки (тобто закінчувати наведення на угвинчування).

Якщо величина мертвих ходів більше ніж 0-02, то прилад підлягає ремонту.

Перевірка місця нуля (МО). При нульових значеннях за відліковою шайбою та барабаном маховичка вертикальної наводки і під час установлення бульбашки рівня на середину візирна вісь монокуляра повинна бути паралельна горизонту.

Перевірку місця нуля доцільно проводити одночасно для двох приладів у такому порядку:

– вибрати на місцевості дві точки з невеликим перевищенням одна відносно іншої на відстані близько 100 м;

– на кожній з точок встановити бусоль та ретельно відгоризонтувати;

– навести перехрестя приладу по центру монокуляра бусолі на протилежному кінці та прочитати за відліковою шайбою і барабаном вертикальної наводки кут нахилу (ϵ_1);

– не знімаючи триноги, поміняти місцями бусолі, знову ретельно відгоризонтувати та виміряти кут нахилу (ϵ_2) по центру монокуляра бусолі на протилежній точці;

– розрахувати місце нуля за формулою

$$MO = \frac{1}{2} (\epsilon_1 + \epsilon_2), \quad (2.6)$$

взявши відліки зі своїми знаками.

Приклад. Розрахувати місце нуля, якщо

$$\epsilon_1 = +0 - 12; \quad \epsilon_2 = -0 - 06.$$

$$MO = \frac{1}{2} [(+0 - 12) + (-0 - 06)] = +0 - 03.$$

У тому разі якщо другого приладу немає, визначення місця нуля виконують у такій послідовності:

- обирають на місцевості дві точки з невеликим перевищенням одна відносно іншої на відстані близько 100 м;

- на одній із точок встановлюють бусоль та ретельно горизонтують;

- позначають на віхи висоту бусолі від поверхні землі до монокуляра та встановлюють віху на другу точку;

- наводять перехрестя приладу у мітку віхи та зчитують за відліковою шайбою і барабаном вертикальної наводки кут нахилу (ϵ_1);

- змінити місцями бусоль та віху, завчасно зробивши на віхи другу мітку, згідно з новою висотою монокуляра бусолі над землею;

- наводять перехрестя приладу у другу мітку віхи та зчитують за відліковою шайбою і барабаном вертикальної наводки кут нахилу (ϵ_2);

- розраховують місце нуля.

Місце нуля не повинно перевищувати $\pm 0-02$. Якщо воно перевищує $\pm 0-02$, то необхідно виправити положення барабанчика вертикальних кутів.

Виправлення здійснюють у такому порядку:

- перевірити установку рівня та наведення перехрестя приладу за міткою на рейці (монокуляром бусолі);

- послабити три гвинти на маховичку вертикальної наводки та, притримуючи маховичок, повернути шкалу точної наводки до суміщення значення МО із вказівною рисою, після чого застопорити гвинти;

- знову перевірити установку рівня та наведення перехрестя – відлік за барабаном точної наводки повинен відповідати значенню МО;

- обертанням маховичка вертикальної наводки суміщають нульові значення точної шкали з вказівною рисою та перевіряють суміщення нульового штриха грубої шкали

зі своєю рисою; якщо суміщення немає, то відпускають стопорні гвинти грубої шкали, виконують суміщення та застопорюють гвинти.

Якщо виправлення шкали не проведено, то необхідно вводити поправку до вимірюного кута місця за формулою

$$\varepsilon_{\text{ц}} = \varepsilon_{\text{пав}} - (\pm \text{МО}), \quad (2.7)$$

де $\varepsilon_{\text{ц}}$ – справжній кут місця цілі;

$\varepsilon_{\text{пав}}$ – кут місця цілі, вимірюваний за допомогою бусолі.

Перевірка перископа. Під час перевірки перископа перевіряють паралельність оптичних осей перископа і бусолі.

Для перевірки перископа необхідно відгоризонтувати бусоль та навести перехрестя сітки на віддалений орієнтир. Потім обережно надіти перископ на об'єktiv монокуляра. При цьому зображення орієнтира не повинне зміститися з перехрестя сітки.

При зміщенні зображення орієнтира більш ніж на 0-01, здійснюють ремонт перископа в оптико-механічній майстерні.

Перевірка установки рівня насадки виконують у такій послідовності:

- переводять бусоль у робоче положення та встановлюють азимутальну насадку;
- виводять бульбашку рівня насадки у середнє положення обертанням маховичка вертикальної наводки бусолі;
- повертають візир на 180° навколо горизонтальної осі та спостерігають положення бульбашки; зміщення бульбашки дозволяється не більше однієї поділки рівня.

Виправлення установки рівня здійснюють в оптико-механічній майстерні.

Перевірка встановлення перехрестя сітки візира.

Перехрестя сітки візира повинне знаходитися на оптичній осі візира.

Для перевірки необхідно:

– навести перехрестя сітки насадки у віддалений орієнтир;

– повертаючи маховичок рухомої частини візира, спостерігати зміщення перехрестя відносно точки наводки; зміщення не повинне перевищувати 1/3 інтервалу в розриві горизонтального та вертикального штрихів перехрестя.

У разі більшого зміщення виправлення здійснюють в оптико – механічній майстерні.

Визначення поправки бусолі

Поправкою перископічної артилерійської бусолі називають різницю між азимутом магнітним та дирекційним кутом одного і того самого орієнтирного напрямку.

Визначення поправки здійснюють у такому порядку:

– готують еталонний напрямок, дирекційний кут якого визначають із серединною помилкою не більше ніж $0 - 01$;

– готують бусоль до роботи, ретельно горизонтують та за необхідності центрують (якщо відстань до орієнтиру менш 500 м);

– визначають не менше п'яти азимутів магнітних на орієнтир та перевіряють точність визначення азимутів: $A_{m_{max}} - A_{m_{min}} \leq 0-03$; якщо один із азимутів значно відрізняється від інших, то його не зараховують, а замість його визначають новий азимут;

– розраховують середнє значення азимута за формулою

$$Am_{сер} = \frac{1}{n} \sum_{i=1}^n Ami, \quad (2.8)$$

де n – кількість вимірювань азимутів;
– розраховують поправку бусолі

$$\Delta Am = Am_{сер} - \alpha_{ор}. \quad (2.9)$$

У тому разі, якщо потрібно визначити поправку одночасно для декількох приладів, роботи виконують у такому порядку:

– встановлюють над точкою вивірки контрольну бусоль та орієнтують її за завчасно визначеним дирекційним кутом еталонного орієнтирного напрямку;

– бусолі, для яких визначається поправка, розташовують на відстані 30 – 50 м від контрольної бусолі й готують до роботи;

– з контрольної бусолі визначають дирекційні кути на кожен бусоль; вимірювання кутів здійснюють двічі: справа наліво, а потім зліва направо і беруть середнє значення, якщо різниця між кутами не більш ніж 0-02;

– з приладів, для яких визначають поправки, вимірюють п'ять азимутів магнітних на контрольну бусоль, перевіряють розбіжність між азимутами ($Am_{max} - Am_{min} \leq 0-03$) та розраховують поправку бусолі за формулою

$$\Delta Am = Am_{сер} - [\alpha_{к} \pm (30 - 00)], \quad (2.10)$$

де $Am_{сер}$ – середнє значення магнітного азимута з бусолі, поправка якої визначається, на контрольну бусоль;

$\alpha_{к}$ – дирекційний кут з контрольної бусолі на бусоль, поправка якої визначається.

Звірення бусолей підрозділу

Звірення бусолей полягає у визначенні різниці між поправками бусолей підрозділу та поправкою бусолі контрольного приладу.

За контрольний прилад обирають бусоль, що має найменший мертвий хід у відліковому механізмі та найменші розходження показань при визначенні магнітних азимутів.

Після визначення поправок бусолей розраховують різниці між поправками бусолей підрозділів та поправкою контрольної бусолі ($\delta \Delta A m_i$) за формулою

$$\delta \Delta A m_i = \Delta A m_i - \Delta A m_k, \quad (2.11)$$

де $\Delta A m_i$ – поправка і-ї бусолі;

$\Delta A m_k$ – поправка контрольної бусолі.

Після прибуття підрозділу у новий район дій достатньо визначити нову поправку бусолі лише для контрольного приладу. Поправки бусолі для решти приладів знаходять за формулою

$$\Delta A m_i = \Delta A m_k + (\pm \delta \Delta A m_i). \quad (2.12)$$

2.5 Далекоміри

Далекоміри – це універсальні прилади в артилерії, що забезпечують:

- вимірювання відстані до нерухомих і рухомих цілей, місцевих предметів і розривів снарядів (мін);
- вимірювання вертикальних і горизонтальних кутів;
- пристрілку цілей та коректування стрільби артилерії;

– ведення візуальної розвідки місцевості та цілей, спостереження за діями військ;

– топогеодезичну прив'язку елементів бойових порядків артилерії.

На сьогодні в артилерії застосовують стереоскопічні та квантові далекоміри.

2.5.1 Стереоскопічні далекоміри

Теоретична основа стереодалекоміра

Стереоскопічний зір. Здатність людини сприймати відносно віддалення предметів, тобто їх взаємне розміщення по глибині, під час спостереження обома очима називається *стереоскопічним зором*.

Стереоскопічним зором володіють усі люди з нормальним зором. Завдяки тому, що очі знаходяться на деякій відстані одне від одного (ця відстань називається базою очей), на їх сітківці відстань між зображеннями предметів, що різноманітно віддалені від спостерігача, виходить різною.

Під час спостереження будь-якого предмета очі займають таке положення, в якому їх головні оптичні осі перетинаються в точці розміщування предмета (рис. 2.21). Кут (α , α_1), що утворюється цими осями, називається *паралактичним кутом*.

На рис. 2.21 зображено положення обох очей під час спостереження точок А і Б. Під час цього точка Б знаходиться далі точки А.

Зображення точки А на сітківці лівого ока утворюється у точці a_1 , а правого ока – у точці a_2 . Зображення точки Б на сітківці лівого і правого очей утворюється відповідно у точках b_1 і b_2 . Ці два різних зображення дають одне сприйняття, що дозволяє робити висновки про взаємну

віддаленість точок А і Б – це і є *стереоскопічним сприйняттям*.

З рис. 2.21 бачимо, що визначеній відстані до точки А або Б відповідає визначений паралактичний кут α або α_1 і, навпаки, визначеному паралактичному куту відповідає визначена відстань до цілі.

Різниця паралактичних кутів $\delta = \alpha - \alpha_1$, що сприймається спостерігачем і дозволяє бачити взаємне віддалення предметів, називається *стереоскопічним паралаксом*.

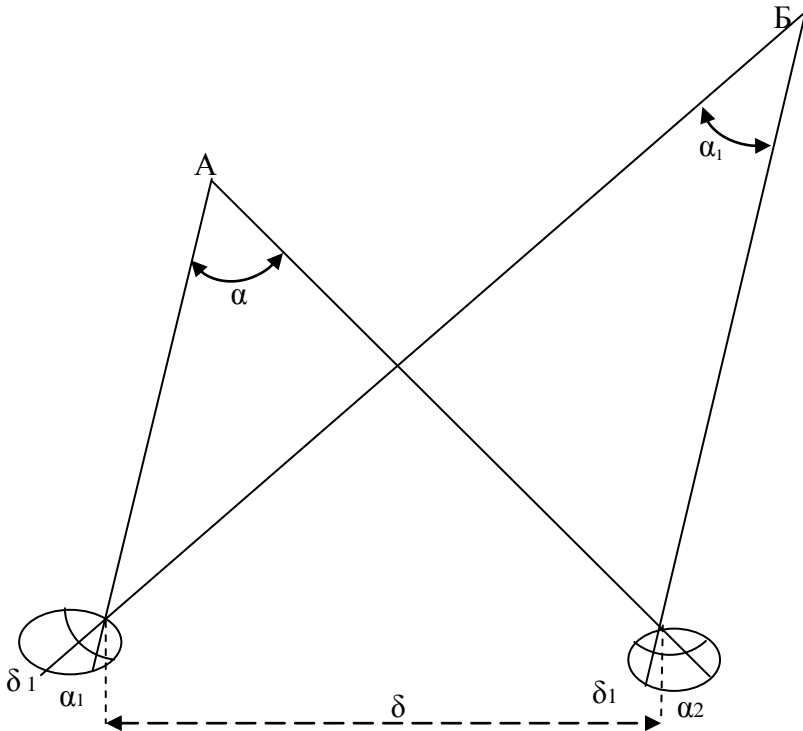


Рисунок 2.21 – Схема стереоскопічного зору

Унаслідок фізіологічної особливості людського зору така різниця в паралактичних кутах, а як наслідок, і різниця у взаємній віддаленості предметів, буде відчуватися до того часу, поки різниця між паралактичними кутами, що порівнюються, не зменшиться до величини порядку 10 ($\delta = \alpha - \alpha_1 < 10''$), що для більшості людей є межею роздільної здатності стереоскопічного сприйняття або гостроти стереоскопічного зору.

Таким чином, якщо стереоскопічний паралакс $\delta < 10''$, то різниця у відстані до предметів буде невідчутна і предмети сприйматимуться як однаково віддалені від спостерігача.

Якщо спостерігач, у якого відстань між центрами очей дорівнює v (рис. 2.22), розглядає предмет A , який перебуває на відстані D , то головні оптичні осі очей утворюють паралактичний кут α .

Чим далі віддалений предмет, тим меншим буде кут.

Відстань, на якій спостерігач не буде розрізняти глибину, тобто відстань, за якою просторове розміщення предметів, що спостерігаються, не відчувається, і вони сприймаються як об'єкти, що розміщені на одній відстані від спостерігача, називається **радіусом стереоскопічного зору**.

Радіус стереоскопічного зору залежить від гостроти стереоскопічного зору та бази очей і визначається за формулою

$$D = v/\alpha, \quad (2.13)$$

де D – радіус стереоскопічного зору, м;

v – база очей, м;

α – гострота стереоскопічного зору $10''$, виражена в радіанах ($1'' = 1 / 206\,265$ рад; 1 рад = $57^{\circ}17'44,8'' = 206\,265''$).

Для спостерігача з базою очей 65 мм і гостротою зору 10" радіус стереоскопічного зору буде

$$D = b / \alpha = 0,065 / 10 \cdot 206\,265 \approx 1350 \text{ м.}$$

Застосування стереодалекомірів дозволяє штучно збільшувати базу очей і гостроту стереоскопічного зору. Це дає можливість використовувати стереоскопічну здатність зору людини на великих відстанях і з великою точністю сприймати взаємне віддалення предметів по глибині.

Під час використання стереодалекоміра ДС - 09, збільшення якого 14*, а база 0,9 м, природна стереоскопічність збільшується приблизно у 200 разів. Відповідно для ДС - 1 – збільшення 12^x, база 1 м – збільшує стереоскопічність у 185 разів.

Під час роботи зі стереодалекоміром необхідно мати на увазі, що існують умови, за яких стереоскопічне сприйняття знижується, а іноді зовсім зникає. Це відбувається у таких випадках:

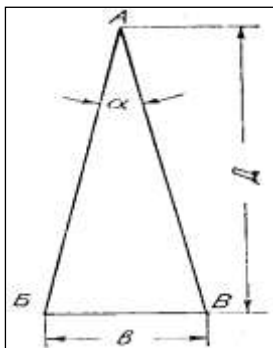


Рисунок 2.22 – Схема визначення радіуса стереоскопічного зору

– коли предмети розміщені далеко один від одного по фронту, а по глибині – приблизно на однаковій відстані (рис. 2.23а);

- коли предмети розміщені далеко один від одного по глибині (рис. 2.23б);
- коли предмети розміщені так, що один перекриває інший (рис. 2.23в);
- коли предмети розміщені на лінії, що перпендикулярна до бази очей (рис. 2.23г);
- коли один із предметів має прямолінійний контур, що паралельний базі очей (рис. 2.23д).

Далекомірник у своїй практичній роботі на стереодалекомірі повинен урахувати ці особливості стереоскопічного зору, щоб не втратити або не послабити стереоскопічного сприйняття. Внаслідок цього не можна наводити стереодалекомір на ціль так, щоб вимірювальна марка накладалася на зображення цілі. Стереодалекомір необхідно наводити таким чином, щоб між вимірювальною маркою і зображенням цілі був невеликий проміжок (рис. 2.23).

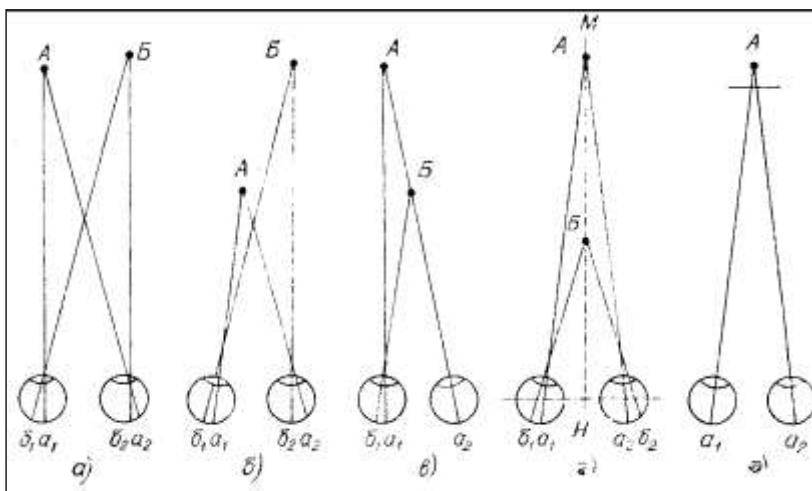


Рисунок 2.23 – Схеми зниження стереоскопічного сприйняття

Принципова схема стереодалекоміра

Принципова схема стереодалекоміра зображена на (рис. 2.24), де АВ – база стереодалекоміра; АС – дальність до цілі; α – паралактичний кут.

На кінцях бази розміщені кінцеві відбивачі З, які відхиляють промені світла, що падають на них, на 90° і спрямовують їх в об'єктиви Об, що розміщені за кінцевими відбивачами.

Далі промені зустрічають на своєму шляху дзеркала К, що відхиляють їх на 90° по напрямку до окулярів Ок. Зображення, що дають об'єктиви, утворюються у фокальних площинах М, де розміщуються пластинки з вимірювальними марками.

Зображення предметів, що спостерігаються, і вимірювальних марок розглядаються через окуляри Ок. (Фокальною площиною називають площину, що перпендикулярна до оптичної осі стереодалекоміра і проходить через фокус об'єктива).

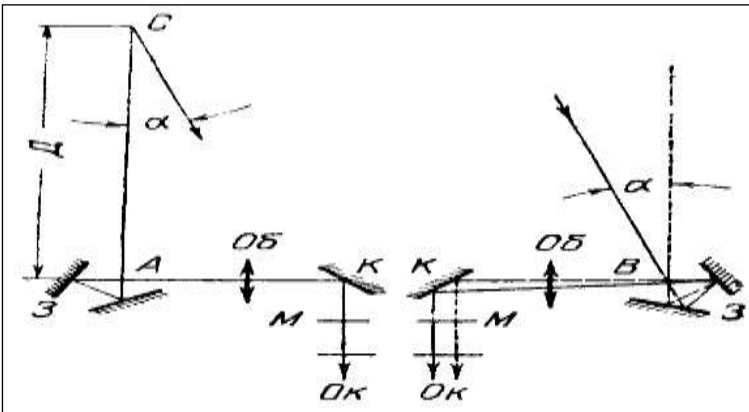


Рисунок 2.24 – Принципова схема стереодалекоміра

Стереоскопічні далекоміри, в основу яких покладені подібні оптичні схеми, дуже чутливі до факторів зовніш-

нього впливу (тряски, зміни температури і т. д.), тому в процесі експлуатації вони вимагають повсякденної вивірки за дальністю і висотою.

Для підвищення точності вимірювання відстані й зручності в експлуатації розроблені схеми далекомірів, які не розладнуються. Найбільш ефективною в цьому відношенні є схема стереодалекоміра з біаксіальним коліматором і марками, що світяться (рис. 2.25).

Зорова система *I* у такій схемі така сама, як у схемі на (рис. 2.24), і відрізняється лише тим, що у фокальній площині не розміщені вимірювальні марки.

Вимірювальні марки *M* (рис. 2.25) проектується у поле зору зорової системи із біаксіального коліматора *II*.

Права марка *M* розміщена у головній площині об'єктива Обк й одночасно у фокальній площині лівого об'єктива Обк, ліва марка *M* – у головній площині лівого об'єктива й одночасно у фокальній площині правого об'єктива.

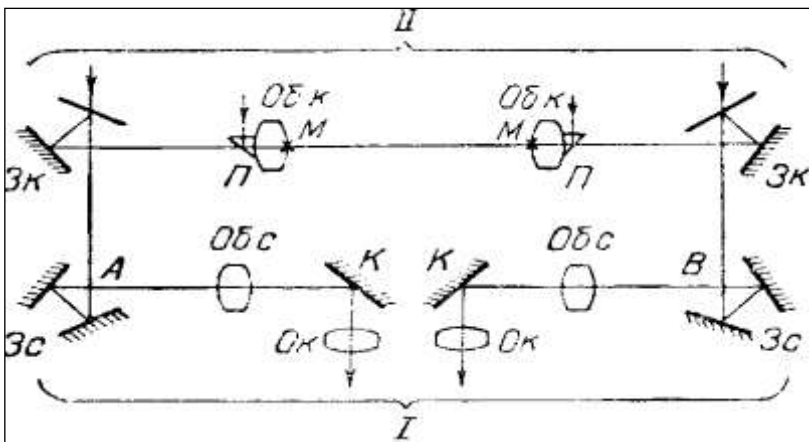


Рисунок 2.25 – Схема стереодалекоміра з біаксіальним коліматором і марками, що світяться

Отримуючи освітлення від денного світла або від лампочки (через призму П), вимірювальні марки проектуються у поле зору зорової системи освітленими.

Пучки світла, що виходять із біаксіального коліматора, проектують вимірювальні марки М у двох протилежних напрямках (у праву і ліву сторони зорової системи) за допомогою кутових дзеркал Зк, що встановлені безпосередньо перед кутовими дзеркалами Зс (кінцевими відбивачами) зорової системи.

Передні пластини кутових дзеркал Зк, що розміщені проти вхідних вікон стереодалекоміра, покриті відбиваючим шаром, який пропускає промені світла від цілі й відбиває промені світла, що проектують вимірювальні марки із біаксіального коліматора.

Пучки світла, що проектують вимірювальні марки, після відбиття від передніх поверхонь кутових дзеркал коліматора йдуть разом із пучками світла від цілі, які надійшли в стереодалекомір через вхідні вікна.

Далі пучок світла потрапляє у кінцеві відбивачі Зс зорової системи. Проходять об'єктиви Обс і дзеркалами К спрямовуються в окуляр Ок стереодалекоміра.

Біаксіальний коліматор усуває розладнання стереодалекоміра за дальністю, яке може бути викликане незначним зміщенням об'єктивів або вимірювальних марок у площині, що перпендикулярна до оптичної осі, внаслідок прогину труби, однобічного нагрівання і впливу інших механічних факторів.

Для зменшення розладу кінцевих відбивачів Зк їх виготовляють теплостійкими.

Стереодалекоміри, що побудовані за такою схемою, не вимагають систематичної вивірки за дальністю, завдяки цьому вони завжди перебувають у бойовій готовності. Крім того, значно зростає стійкість стереодалекомірів до

зовнішнього впливу, внаслідок чого підвищується точність визначення дальності.

Принцип вимірювання відстані стереоскопічними далекомірами

Розвідник-далекомірник, який розглядає поле зору далекоміра, що спрямований на будь-яку ціль, бачить одночасно зображення предметів на місцевості й зображення вимірювальних марок.

Дальність за допомогою стереодалекоміра визначається розв'язанням прямокутного трикутника АВЦ (рис. 2.26), вершина Ц якого знаходиться біля цілі, а основа АВ становить базу Б стереодалекоміра, тобто відстань між центрами його вхідних вікон.

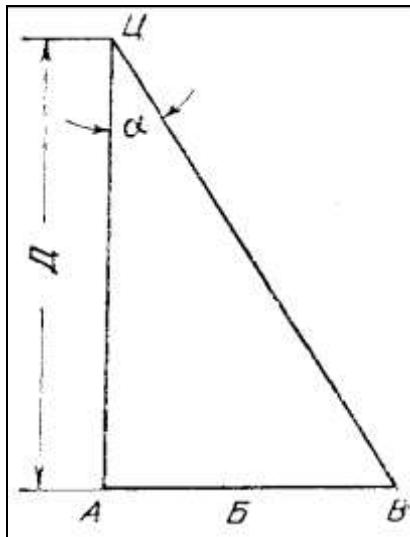


Рисунок 2.26 – Схема визначення дальності за допомогою стереодалекоміра

У цьому трикутнику потрібно визначити сторону Д (дальність до предмета, що спостерігається) за паралактичним кутом α і стороною АВ.

Розв'язуючи трикутник АВЦ, можна записати

$$Д = АВ / \operatorname{tg} \alpha. \quad (2.14)$$

Оскільки паралактичний кут α малий (вимірюється хвилинами), то у формулі $\operatorname{tg} \alpha$ без особливої похибки можна замінити відповідним кутом, що виражений у радіанах, тоді

$$Д = Б / \alpha. \quad (2.15)$$

Із цієї формули бачимо, що у випадку постійної бази стереодалекоміра дальність до цілі залежить лише від паралактичного кута. Тому для визначення відстані до цілі досить виміряти паралактичний кут α .

Для вимірювання дальності до предмета стереодалекомір наводять на цей предмет. Припустимо, що наведення виконане так, що у ліве вхідне вікно центральний промінь від предмета потрапляє перпендикулярно до бази стереодалекоміра (рис. 2.27), тоді зображення утворюється на центральній лінії лівого окуляра; у праве вхідне вікно стереодалекоміра центральний промінь буде потрапляти під кутом до оптичної осі далекоміра, що дорівнює паралактичному куту α , і дає зображення у правому окулярі з деяким зміщенням від центральної лінії, яка називається *лінійним паралаксом*.

Розвідник-далекомірник, який спостерігає одночасно в обидва окуляри, стереоскопічно сприймає зображення предмета і марок, що відрізняються за глибиною.

У правій трубі стереодалекоміра є компенсатор K_m , що складається із двох лінз – нерухокої лінзи I і рухокої лінзи II . Під час переміщення лінзи II промінь відхилиться у площині вимірювального трикутника, внаслідок чого зображення предмета горизонтально переміститься у поле зору окуляра. Це переміщення далекомірник буде сприймати як рух у просторі.

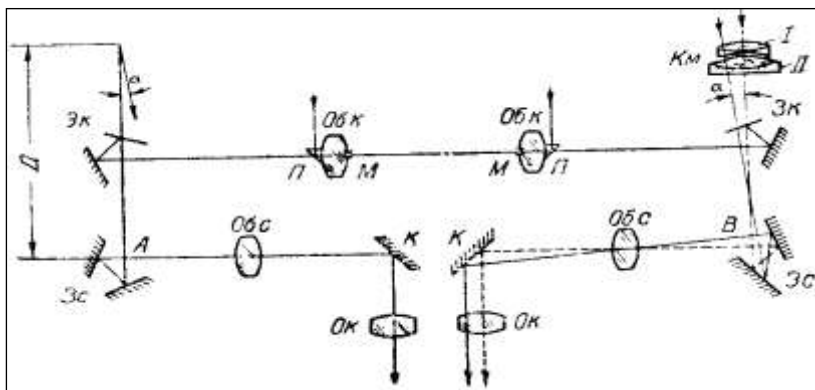


Рисунок 2.27 – Схема утворення зображення у стереодалекомірі

У момент стереоскопічного суміщення марки із зображенням предмета у правій трубі стереодалекоміра буде виключено весь паралактичний кут, унаслідок чого компенсатор переміститься на величину, що пропорційна практичному куту. З компенсатором пов'язана шкала відстані, на якій і буде показана дальність, що відповідає паралактичному куту, визначеному за допомогою компенсатора.

Примітка. Для вимірювання дальності до цілі далекомір наводять у ціль. Припустимо, що наведення здійснене так, що зображення цілі буде на центральній лінії лівого окуляра, тоді у праве вхідне вікно промінь від цілі падає з

деяким зміщенням від оптичної осі – це зміщення називається лінійним паралаксом. Промені від цілі, відбиваючись від кінцевих відбивачів на кінцях бази АБ на 90° вправо і на 36° вниз, проходять через телескопічні системи труб і виходять в окуляр.

Промені від вимірювальних марок за допомогою системи біаксіального коліматора після відбиття від кінцевих відбивачів пройдуть такий самий шлях.

Оскільки паралактичні кути від цілі й вимірювальних марок різні, то між напрямками променів від цілі та марок у правому окулярі буде лінійне зміщення (лінійний паралакс).

Далекомірник, спостерігаючи одночасно в обидва окуляри, сприймає лінійний паралакс як зміщення по глибині зображення цілі й вимірювальних марок.

У правій головці далекоміра є компенсатор Км, що складається із двох лінз – нерухомої I і рухомої II. Під час переміщення лінзи II за допомогою вимірювального валика промінь відхиляється у площині вимірювального трикутника, тобто зображення предмета горизонтально переміщується в полі зору окуляра. Це переміщення далекомірник сприймає як рух у просторі. У момент суміщення зображень марки та цілі в правій гілці оптичної схеми буде вибраний весь паралактичний кут, а відтак і лінза II компенсатора переміститься на величину, пропорційну паралактичному куту. Із цією лінзою пов'язана шкала відстані, за якою читається дальність до предмета.

Помилки вимірювання відстані. Кожний далекомірник володіє деякою гостротою стереоскопічного зору і тому, природно, паралактичний кут буде вимірювати з деякою помилкою, величина якої визначається гостротою стереоскопічного зору та збільшенням далекоміра. Ця помилка відповідно призводить до помилки у вимірюванні

дальності, яка називається *лінійною теоретичною помилкою* стереодалекоміра і визначається за формулою

$$\Delta D = (0,000048 \cdot D^2) / (\Gamma \cdot B), \quad (2.16)$$

де ΔD – теоретична помилка далекоміра, м;

D – дальність, м;

Γ – збільшення далекоміра;

B – база далекоміра, м;

0,000048 – паралактичний кут 10", виражений у радіанах.

Помилки вимірювання дальності, як правило, виражаються в серединних помилках. Значення цих помилок подано в таблиці в технічному описі кожного приладу і практично становить ± 2 теоретичних помилок і залежить від ретельності підготовки приладу до роботи, натренованості далекомірника та умов, у яких вимірюється відстань, переважно від контрастності й освітлення простору (табл. 2.3).

Таблиця 2.3 – Величини теоретичних помилок вимірювання відстані далекоміром ДС - 1

Дальність, км	1	2	3	4	5	6	7	8
Величина теоретичної помилки, м	4	16	36	64	100	144	196	256

Для зменшення помилок далекомір періодично вивіряють по висоті і відстані, тобто перевіряють виставлення вимірювальних марок по висоті в правому і лівому окулярах і паралельність осей далекоміра в площині вимірювального трикутника.

2.5.2 Комплект, загальна будова та принцип вимірювання відстаней стереоскопічними далекомірами

Далекомір ДС-1

Основні характеристики стереодалекомірів наведені у (табл. 2.24)

Комплект далекоміра ДС-1 (рис. 2.28) містить: власне далекомір із блендами; лімб; триногу із захисним кожухом; перетворювач координат ПК-3; документацію; ЗП; гак; освітлення; ящик укладальний; акумулятор.

Власне далекомір (1) призначений для вимірювання відстані, вертикальних і горизонтальних кутів у межах кутомірної сітки в полі зору приладу, для ведення візуальної розвідки.

Власне далекомір складається із: двох труб, які скріплені між собою кронштейном; правої та лівої головок; окулярної частини; механізму рівня; орієнтир-бусолі. Бленди призначені для запобігання засвітлення зорової та біаксіальної систем.

Лімб далекоміра (2) призначений для наведення далекоміра в горизонтальній і вертикальній площинах і для вимірювання горизонтальних кутів. Лімб установлюється на тринозі й кріпиться до неї становим гвинтом.

Освітлення (9) призначене для роботи з далекоміром у сутінках та вночі. До комплекту входять акумуляторна батарея КН-13, кабель із патронами і сумка.

Тринога (3) призначена для встановлення далекоміра під час роботи на ґрунті. Висота ніжок може змінюватися, що забезпечує необхідну висоту встановлення далекоміра.

Перетворювач координат ПК-3 (4) призначений для перетворення полярних координат у прямокутні, для топо-

геодезичної прив'язки СП і для визначення зміненого відліку для цілевказівки на боковий пункт.

Укладальний ящик (11) призначений для зберігання і перенесення далекоміра.

Таблиця 2.4 – Основні характеристики стереоскопічних далекомірів

Найменування характеристик	Тип далекоміра	
	ДС-1	ДС-1М1
Збільшення , крат.	12	15
Поле зору	0 – 85 (5°)	0 – 70 (4,2°)
Роздільна здатність	6"	5"
Межі вимірювання відстаней, м	400 – 16 000	625 – 16 000
Межі вимірювання кутів:		
– горизонтальних	± 60 – 00(360°)	± 60 – 00(360°)
– вертикальних	± 3 – 00 (18°)	± 3 – 00 (18°)
База, м	1	1
Перископічність, мм	302	302
Вага далекоміра, кг:		
– у бойовому положенні	30,2	34
– повного комплекту	51,4	56,5
– з нічними приставками	59,5	65

Гак (8) призначений для встановлення далекоміра за неможливості або непотрібності використання триноги.

ЗІП призначений для обслуговування і ремонту далекоміра в польових умовах.

Стереоскопічний далекомір ДС-1, до комплекту якого входить електронно-оптична приставка, називається далекоміром стереоскопічним нічним **ДСН-1**. Електронно-оптична приставка призначена для виявлення і засічки інфрачервоних прожекторів противника.

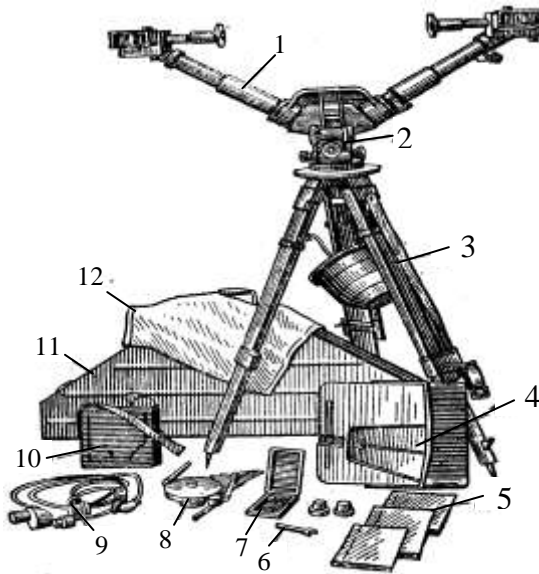


Рисунок 2.28 – Комплект далекоміра ДС-1:

1 – власне далекомір із блендами; 2 – лімб; 3 – тринога із захисним кожухом; 4 – перетворювач координат ПК-3; 5 – документація; 6 – ключ; 7 – прилад для вимірювання бази очей; 8 – гак; 9 – освітлення; 10 – акумулятор; 11 – ящик укладальний; 12 – чохол

Підготовка ДС-1 до роботи містить: розстановку; горизонтування; орієнтування; проведення вивірок по висоті і відстані (за необхідності).

Установку далекоміра для роботи проводять у такому порядку:

1. Звільняють ремінь триноги і, висунувши її ніжки на потрібну висоту, закріплюють їх гвинтами-затискачами.

2. Розставляють триногу так, щоб ніжка із плечовим ремнем була спрямована у бік спостереження, а верхня площадка триноги була приблизно горизонтальною.

3. Знімають з лімба захисний кожух і підвішують його на триногу.
4. Повертають лімб маховичком вертикального наведення в бік спостереження.
5. Виймають далекомір із укладального ящика, встановлюють на лімбі й закріплюють.
6. Протирають чистою фланеллю оптичні деталі, попередньо видаливши з них щіточкою тверді частинки.
7. Висувають бленди перед біаксіальною системою і за необхідності вмикають світлофільтри.
8. Здійснюють горизонтування далекоміра за кульовим рівнем.
9. Встановлюють окуляри по базі очей і на чіткість зображення марок.
10. Встановлюють гумові запобіжники для очей так, щоб зручно було спостерігати і поле зору було найбільшим.
11. Під час роботи у сутінках або вночі підключають електроосвітлення для освітлення марок і дистанційної шкали.

Вивірка далекоміра ДС-1 за висотою проводиться перед початком роботи у такому порядку:

– вибрати на місцевості предмет із чіткими обрисами не ближче 0,5 км і встановити відому до нього відстань за шкалою відстаней;

– навести далекомір на предмет так, щоб центральна марка в правому окулярі знаходилася над предметом, майже торкаючись його нижнім краєм (рис. 2.29а, правий).

– заплющивши праве око, спостерігають у лівий окуляр, і якщо центральна марка займає інше положення по висоті, ніж при спостереженні правим оком (рис. 2.29а, лівий), то, повертаючи маховичок вивірки по висоті (повернувши попередньо ковпачок), суміщають нижній край центральної марки з верхнім зрізом предмета (рис. 2.29б);

після чого, заплющуючи поперемінно ліве і праве око, ще раз перевіряють положення марок стосовно предмета.

По закінченні вивірки повертанням ковпачка закривають маховичок вивірки і закріплюють ковпачок гвинтом, сумістивши червоні точки, що нанесені на гвинті й ковпачку.

Вивірку далекоміра періодично перевіряють у процесі роботи. Ознакою розладнання далекоміра за висотою є роздвоєння вимірювальних марок за висотою.

Вивірка далекоміра за відстанню проводиться з метою виключення систематичної помилки далекоміра і далекомірника.

Результатом вивірки далекоміра за відстанню є визначення числа вивірки за дальністю кожного далекомірника для свого далекоміра.

Вивірку далекоміра за відстанню проводять по місцевому предмету, що перебуває на відстані 1 – 2 км і має чіткі контури.

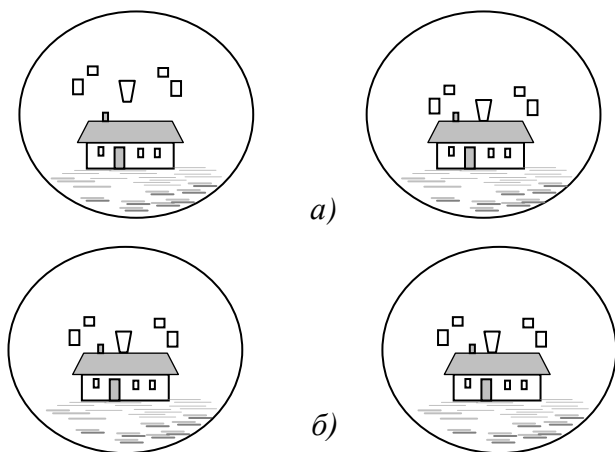


Рисунок 2. 29 – Положення марок під час вивірки далекоміра за висотою:

а) у невивіреного далекоміра, б) у вивіреного далекоміра

Відстань до місцевого предмета, який обраний для вивірки, повинна бути добре відома із серединною помилкою, що не перевищує 0,5 теоретичної помилки.

Під час вивірки далекоміра за місцевим предметом, повертаючи вимірювальний валик, встановлюють за шкалою відстаней відому відстань до цього предмета і наводять у нього далекомір так, щоб центральна марка була розташована збоку або над верхнім зрізом предмета з невеликим просвітом (до $\frac{1}{4}$ висоти марки) (рис. 2.30).

Потім, повертаючи ковпачок, відкривають маховичок механізму вивірки за дальністю і, обертаючи маховичок, суміщають зображення центральної марки і предмета за глибиною, після чого читають відлік за шкалою механізму вивірки.

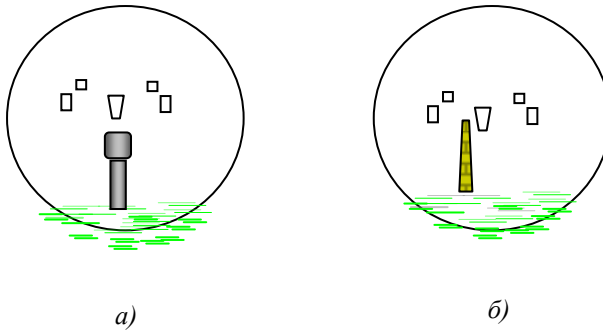


Рисунок 2.30 – Положення вимірювальних марок при вивірці далекоміра за дальністю та при вимірюванні дальності:

а – вище орієнтира; б – збоку від орієнтира

За «число вивірки» беруть середнє арифметичне значення десяти відліків, здійснених за один і тим самим місцевим предметом.

По закінченні вивірки закривають маховичок вивірки ковпачком і закріплюють ковпачок гвинтом, сумістивши червоні точки на гвинті та ковпачку.

Під час роботи з далекоміром кожен далекомірник встановлює за шкалою механізму вивірки за відстанню своє число вивірки.

Залежно від зміни умов спостереження (видимість, освітленість і т. п.) число вивірки може змінюватися. Тому якщо далекомірнику відома контрольна відстань, то перед початком роботи і в ході її при зміні зовнішніх умов спостереження він зобов'язаний провести контроль вивірки далекоміра за дальністю.

Орієнтування далекоміра проводять за дирекційним кутом або в основному напрямку.

Для орієнтування далекоміра **за дирекційним кутом орієнтирного напрямку** наводять далекомір в орієнтир, дирекційний кут напрямку на який відомий, і встановлюють на лімбі (за шкалою дирекційних кутів і барабанчиком точних відліків) відлік, що дорівнює величині дирекційного кута. При такому орієнтуванні далекоміра відліки за будь-якою ціллю (орієнтиром, репером) будуть відповідати дирекційному куту напряму з точки стояння далекоміра на ціль (орієнтир, репер).

Під час орієнтування далекоміра **в основному напрямку** його в першу чергу орієнтують за дирекційним кутом, а потім, працюючи механізмом горизонтального наведення, повертають далекомір доти, поки на лімбі та барабані за шкалою дирекційних кутів не буде встановлений відлік, що дорівнює дирекційному куту основного напрямку (оптична вісь приладу в цьому разі буде спрямована в основний напрямок). Під час такого положення приладу звільняють кріплення лімба, встановлюють нульовий відлік (або 30 – 00) і стопорять лімб.

Під час вимірювання горизонтальних кутів і наведення далекоміра в орієнтир у момент орієнтування приладу користуються основою марки лівого окуляра (перехресттям сітки).

Для орієнтування далекоміра за магнітною стрілкою необхідно на механізмі для вимірювання вертикальних кутів установити відлік 0 і обертанням маховичка вертикального наведення виставити бульбашку рівня на середину; потім звільнити кріплення магнітної стрілки і повертати далекомір у горизонтальній площині до суміщення південного кінця магнітної стрілки з індексом на корпусі орієнтир-бусолі; установити на лімбі та барабанчику нульові відліки.

При наведенні вимірювальної марки (перехресття сітки) на місцевий предмет відлік за зовнішньою шкалою покаже значення магнітного азимута цього напрямку.

Для більшої надійності й точності магнітний азимут визначають як середнє арифметичне з трьох-чотирьох незалежних наведень (перед кожним новим наведенням далекоміра на місцевий предмет заново проводять орієнтування приладу за магнітною стрілкою).

Поправка бусолі визначається таким самим чином, як і для бусолі ПАБ-2А.

Вимірювання відстані далекоміром ДС-1 проводять у такому порядку:

– спостерігаючи в окуляри далекоміра і обертуючи лівою рукою маховик вертикального наведення, а правою рукою маховик горизонтального наведення, наводять центральну вимірювальну марку на ціль так, щоб її нижній край опинився розташованим над ціллю (або збоку від неї) із просітом приблизно в $1/4$ висоти марки (рис. 2.30);

– зосередивши увагу на цілі й на центральній вимірювальній марці, оцінюють їх взаємне розташування у просторі;

- якщо зображення цілі здається розташованим далі зображення вимірювальної марки, то вимірювальний валик повертають униз, якщо ближче, то валик обертають угору доти, поки різниця у розташуванні зображення цілі й марки за глибиною стане непомітною (добиваються стереоскопічного суміщення за глибиною зображення марки та цілі;
- вмикають заслінку, що розміщена на лівій трубі, і читають за шкалою відстаней у полі зору лівого окуляра відлік (відстань), після чого заслінку вимикають;
- збивають установку вимірювального валика (на $\frac{1}{2}$ оберту) і повторюють вимірювання відстані;
- за вимірювання відстань беруть середнє із двох-трьох вимірювань.

При сильних коливаннях повітря біля поверхні землі (повітряні потоки) здається, що ціль коливається за глибиною відносно марки при нерухомому положенні вимірювального валика. У цьому разі, обертаючи вимірювальний валик, встановлюють зображення центральної марки відносно зображення цілі так, щоб зображення цілі здавалось однаково часто розташованим як попереду, так і позаду зображення центральної марки.

Дальність до цілей, що розташовані у складках місцевості або зливаються з навколишнім фоном, визначають шляхом вимірювання відстані до допоміжних точок, розміщених у безпосередній близькості від таких цілей на одному з ними рубежі.

Далекомір ДС-1М1

Далекомір ДС-1М1 створений на базі далекоміра ДС-1. На відміну від далекоміра ДС-1 на далекомірі ДС-1М1 додатково встановлений механізм коливання марок. Він складається (рис. 2.31) із: датчика амплітуди; датчика частоти; вимикача; з'єднувальних проводів. Наявність

такої системи дозволяє з більш високою точністю вимірювати відстані. Вимірювання відстані в режимі коливання марок за глибиною відносно нерухомої цілі проводяться після вмикання тумблера вимикача, на правій трубі, вимірювальні марки починають коливатися з обраною частотою і амплітудою. Обертаючи маховичок регулювання амплітуди, підбирають таку амплітуду, при якій положення марки, що коливається, збігалось б за глибиною з обраними цілями.

Точність визначення відстані буде залежати від вибору оптимального режиму роботи марки, що коливається, тобто від підбору необхідної амплітуди і частоти коливання марки, при яких далекомірник зміг би відчувати крайні положення марок за глибиною.

Далекомір ДС-М1 має деякі особливості обладнання та вивірки.

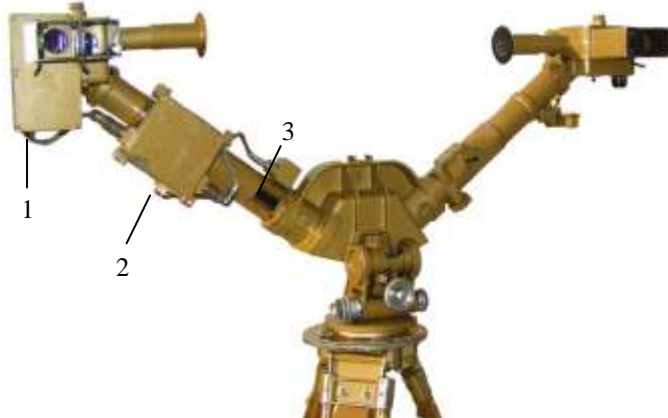


Рисунок 2.31 – Стереоскопічний далекомір ДС-1М1
1 – датчик амплітуди; 2 – датчик частоти; 3 – вимикач

У далекоміра ДС-1М1 використовується принцип вимірювання дальності засобом вимірювальної марки, що «коливається».

Ефект коливання зображення цілі за глибиною відносно «нерухомої» вимірювальної марки створює коливання від'ємної лінзи компенсатора, оскільки розміри зображення цілі набагато більші за розміри зображення вимірювальної марки, що коливається, а потім знімають відлік дальності.

Під час вимірювання цим методом необхідним є тренуваність далекомірника, його здатність підібрати таку частоту й амплітуду, при яких би він міг відчувати крайнє положення вимірювальної марки, що коливається, відносно цілі.

Рекомендоване значення частоти відповідає на маховичку величині 5–9, амплітуди відповідає на маховичку величині 3–6. Для досвідченого далекомірника значення частоти – найбільше, а значення амплітуди – найменше.

Вивірка далекоміра за висотою і відстанню без коливання вимірювальних марок проводиться аналогічно вивірці ДС-1 (при вимкненому тумблері «ВКЛ – ВИКЛ» і установкою маховичка «АМПЛІТУДА» в нульове положення)

Вивірка ДС-1М1 за відстанню в режимі коливання виконується у такому порядку:

- встановити маховичками «АМПЛІТУДА» і «ЧАСТОТА» оптимальне значення амплітуди й частоти коливання;
- встановити значення вивірки за дальністю, отримане раніше без коливання вимірювальної марки;
- встановити шкалу на відому відстань до цілі та ввімкнути привід;
- поєднати відображення цілі із серединою «вилки», яка утворює крайні положення вимірювальної марки, що коливається, обертанням маховичка «ДАЛЬНІСТЬ»;
- проробити 5 – 10 таких поєднань і знайти середнє значення;

– встановити отримане середнє значення і зробити 10 вимірювань; відстань, отримана під час вимірів, не повинна відрізнятися більш ніж на одну теоретичну помилку.

Особливості конструкції далекомірів ДС-2

Стереоскопічний далекомір ДС-2 (рис. 2.32) має знімні праву і ліву труби, що кріпляться на головці супорта за допомогою гвинтів. ДС-2 замість лімба має супорт, що служить для установки далекоміра на тринозі та наведення його в горизонтальній і вертикальній площинах. Труби далекоміра і супорт вкладаються в окремі ящики. До комплекту ДС-2 входить перископ ТР-8, призначений для попереднього наведення далекоміра на ціль. Оптична і кінематична схема ДС-2, а також принцип вимірювання відстані аналогічні далекоміру ДС-1. Тактико-технічні характеристики наведені у (табл. 2.5).

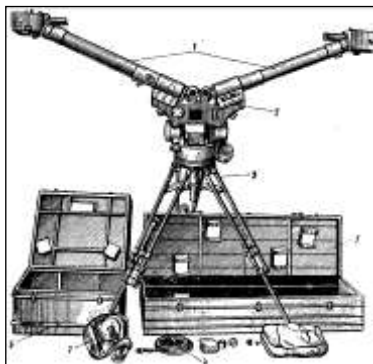


Рисунок 2.32 – Комплект далекоміра ДС-2:

- 1 – труби далекоміра; 2 – супорт; 3 – тринога;
- 4 – належність до освітлення; 5 – укладальний ящик труб далекоміра; 6 – укладальний ящик супорта; 7 – акумулятор у сумці

Таблиця 2.5 – Основні характеристики стереоскопічних далекомірів

Найменування характеристик	Характеристики
Збільшення, крат.	20
Поле зору	0 – 50 (3°)
Роздільна здатність	5"
Межі вимірювання відстаней, м	1000 – 20000
Межі вимірювання кутів:	
– горизонтальних	$\pm 60 - 00(360^\circ)$
– вертикальних	$\pm 3 - 00(18^\circ)$
База, м	2
Перископічність, мм	389
Вага далекоміра, кг:	
– у бойовому положенні	102
– повного комплекту	107

Установку далекоміра для роботи проводять у такому порядку:

1. Відстібають ремінь триноги та, висунувши її ніжки на потрібну висоту, закріплюють їх затискними гвинтами.

2. Розставляють триногу так, щоб одна з ніжок була напрямлена в бік спостереження, а стіл триноги залишився приблизно в горизонтальному положенні.

3. Виймають з укладального ящика супорт та закріплюють його на тринозі за допомогою станового гвинта.

4. Виймають з укладального ящика далекоміра почергово праву та ліву труби далекоміра та закріплюють їх у напрямних головках супорта затискними гвинтами.

5. Встановлюють на головках труб бленди та на правій трубі перископ ТР-8

Під час роботи з далекоміром ДС-2М бленди на головках труб відчиняють, а перископ ТР-8 встановлюють у вертикальне положення поворотом на шарнірі.

6. Обертаючи маховички висувних ніжок триноги, горизонтують далекомір за шаровим рівнем.

7. Обертаючи кільце лівої труби, встановлюють за шкалою відстань між окулярами відповідно до величини бази очей далекомірника.

Вивірку далекоміра за висотою, за дальністю, орієнтування далекоміра проводять так само, як і далекоміра ДС-0,9.

Після закінчення роботи далекомір вкладають у ящик у такому порядку:

1. Знімають освітлення з акумулятором та укладають у ящик супорта.

2. Знімають з головок труб бленди, а з правої труби перископ ТР-8 та укладають їх до ящика для далекоміра.

Під час роботи з далекоміром ДС-2М бленди на головках труб закривають, а перископ ТР-8 повертають упродовж труби.

3. Відвернувши гвинти, що кріплять труби далекоміра на головці супорта, знімають труби та укладають їх до ящика для далекоміра.

4. Відвернувши становий гвинт, знімають супорт із триноги та укладають його до ящика.

5. Складають триногу та закріплюють її ніжки ремнем.

2.5.3 Комплект, ТТХ, загальна будова та принципи вимірювання відстані далекоміром

ДАК-2М (1Д11М)

Квантові далекоміри

Основною перевагою квантових далекомірів є висока точність визначення відстані порівняно зі стерео далекомірами. Так, якщо для далекоміра ДС-1 на відстань 3 км $\Delta D \approx 1,5\%$ (45 м), то для квантового далекоміра гранична

помилка незалежно від відстані не перевищує 10 м, а середня становить 3,3 м.

На сьогодні на озброєнні артилерійських підрозділів знаходяться далекоміри: далекомір артилерійський квантовий ДАК-2М (1Д11М), лазерний прилад розвідки ЛПР-1 (1Д13) та лазерний далекомір – цілевказівник 1Д15.

Тактико-технічні характеристики квантових далекомірів наведені у (табл. 2.6).

Принцип дії далекоміра базується на вимірюванні часу проходження світлового сигналу до цілі й у зворотному напрямку.

Потужний імпульс випромінювання малої тривалості, що генерується оптичним квантовим генератором та формується оптичною системою, спрямовується до цілі, відстань до якої необхідно виміряти.

Відбитий від цілі імпульс випромінювання, пройшовши оптичну систему, потрапляє на фотоприймач далекоміра.

Момент початку випромінювання і моменти приходу відбитих сигналів реєструються блоком запуску і фотоприймальним пристроєм, що виробляють електричні сигнали для запуску та зупинки вимірювача часових інтервалів.

Вимірювач часових інтервалів вимірює інтервал між фронтами випроміненого і відбитого від цілі імпульсів.

Дальність до цілі пропорційна цьому інтервалу і визначається за формулою

$$D = \frac{C \cdot t}{2}, \quad (2.17)$$

де D – дальність до цілі, м;

C – швидкість світла в атмосфері, м/с;

t – інтервал часу, що виміряний, с.

Таблиця 2.6 – Тактико-технічні характеристики квантових далекомірів

Найменування характеристик	Тип далекоміра		
	ДАК-2М	ЛПР-1	ЛДЦ 1Д15
Відстані вимірювання, м:			
– максимальна	10 000	20000	9990
– мінімальна	200	145	200
Максимальна похибка, м	10	10	10
Час готовності до виміру після вмикання живлення, с, не більше	30	5	20
Частота вимірювань, вимір./хв	8 ÷ 10	8 ÷ 10	8 ÷ 10
Частота підсвічувань, раз./хв	–	–	3
Ресурс роботи на 1 зарядку АКБ:			
– вимірювань	300	200 ÷ 600	200
– підсвічувань	–	–	40/12
Межі вимірювання кутів:			
– горизонтальних	± 30–00	± 30–00	± 30–00
– вертикальних	± 4–50	± 5–00	± 3–00
Збільшення візира, крат.	8,7	7	10
Кут поля зору, град.	6	6,7	6
Перископічність, мм	330	0	300
Напруга живлення, вольт	22 ÷ 28	10 ÷ 14 22 ÷ 28	22 ÷ 29
Маса приладу: кг, не більше			
– у бойовому положенні	35	5	60
– у похідному положенні	60	15	

Імпульси світла, що випромінює квантовий далекомір, можуть викликати ураження очей. Небезпечним для очей є не лише пряме випромінювання, а й зворотне. Тому під час роботи на квантових далекомірах необхідно виконувати заходи безпеки під час роботи на квантових далекомірах.

Під час роботи на квантових далекомірах забороняється:

– допускати особовий склад до роботи з далекоміром без попереднього вивчення технічного опису та інструкції з експлуатації далекоміра;

– оглядати оптику далекоміра, розбирати далекомір і ремонтувати його при ввімкненому джерелі живлення;

– вимірювати відстань до дзеркально відбиваних поверхонь та у приміщеннях;

– вимірювати відстань щодо особового складу і бойової техніки своїх військ.

Під час бойової роботи далекоміра старший оператор зобов'язаний стежити, щоб на лінії візування не знаходився особовий склад своїх військ. При виявленні людей на лінії візування натискати кнопку «ВИМІРЮВАННЯ» забороняється.

Під час роботи з акумуляторними батареями місце роботи повинне бути світлим і вентиляваним, захищеним від атмосферних опадів, прямих сонячних променів.

Під час роботи з лугами необхідно стежити, щоб вони не потрапляли на шкіру й особливо в очі. Якщо луги потрапили на шкіру, то ретельно промийте уражене місце водою, потім – 3 % розчином борної кислоти і знову водою. Якщо луги потрапили в очі, негайно промийте їх водою, потім – 3 % розчином борної кислоти і зверніться до лікаря.

Далекомір артилерійський квантовий ДАК-2М

До комплекту далекоміра 1Д11М входять: прийомопередавач (рис. 2.33), кутомірна платформа, тринога, з'єднувальний кабель, акумулятор 21НКБН-3,5, укладальний ящик, ЗП і документація.

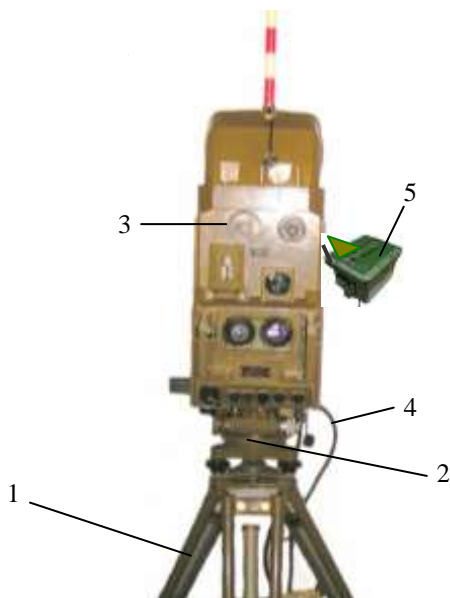


Рисунок 2.33 – Далекомір ДАК-2М:

- 1 – тринога; 2 – кутомірна платформа;
3 – прийомопередавач; 4 – кабель з'єднувальний; 5 – батарея акумуляторна

У прийомопередавачі розміщені оптична схема, оптичний квантовий генератор, електронні блоки, механізм вимірювання вертикальних кутів. Він призначений для ведення візуальної розвідки, вибору цілі, вимірювання вертикальних кутів, формування світлового імпульсу, прийому і реєстрування світлових імпульсів, що запускаються, і відбитих від цілей, перетворення їх в імпульси напруги і

формування імпульсів для запуску і зупинки вимірювача часових інтервалів.

Результат вимірювання відстані висвітлюється на цифровому індикаторі у метрах.

Кутомірна платформа забезпечує кріплення прийомопередавачу на тринозі його горизонтування, наведення в горизонтальній площині та вимір горизонтальних кутів.

Тринога призначена для установки на ній кутомірної платформи і грубого горизонтування далекоміра.

Акумуляторна батарея забезпечує живлення далекоміра постійним струмом.

Кабель призначений для підключення акумуляторної батареї до прийомопередавача.

Підготовка далекоміра до роботи передбачає його установку, орієнтування і перевірку працездатності.

Установку далекоміра виконують у такому порядку:

- обирають місце для спостереження, встановлюють триногу над обраною точкою;
- встановлюють на стіл триноги кутомірну платформу і надійно закріплюють її становим гвинтом;
- проводять попереднє встановлення кутомірної платформи в горизонтальне положення за кульковим рівнем зміною довжини ніжок триноги;
- відводять рукоятку пристрою для затиску прийомопередавача проти годинникової стрілки до упору;
- встановлюють прийомопередавач хвостовиком у посадочне гніздо пристрою-затискача кутомірної платформи і повертають рукоятку за годинниковою стрілкою до надійного закріплення прийомопередавача;
- встановлюють і закріплюють акумуляторну батарею на тринозі або поряд із далекоміром і підключають кабель до прийомопередавача та акумуляторної батареї;

– проводять точне горизонтування за циліндричним рівнем;

– наводять далекомір на місцевість і встановлюють діоптрійним кільцем окуляра візира чіткість зображення предметів.

Орієнтування далекоміра за дирекційним кутом орієнтирного напрямку здійснюють у такому порядку:

– наводять далекомір в орієнтир, дирекційний кут напрямку на який відомий;

– відпускають гвинт, який фіксує шкалу лімба, і гайку фіксації шкали точних відліків;

– встановлюють лімб за шкалами дирекційних кутів і шкалою точних відліків (шкалою чорного кольору) відлік, що дорівнює величині дирекційного кута на орієнтир;

– затискають гвинт фіксації шкали лімба і гайку фіксації шкали точних відліків.

При такому орієнтуванні далекоміра відліки будуть відповідати дирекційному куту напрямку з точки стояння далекоміра на ціль (орієнтир, репер).

Орієнтування далекоміра в основному напрямку проводять у такому порядку:

– обчислюють основний відлік (*Відл._{осн}*) за формулою

$$\text{Відл.}_{осн} = \alpha_{он} - \alpha_{ор} \pm 30-00, \quad (2.18)$$

де $\alpha_{он}$ – дирекційний кут основного напрямку;

$\alpha_{ор}$ – дирекційний кут відомого напрямку.

– наводять вертикальний штрих кутомірної сітки прийомопередавача на орієнтир;

– встановлюють за шкалою лімбу і шкалою точного

відліку (шкали червоного кольору) проти індексів величини основного відліку;

– затискують гвинт фіксації шкали лімба і гайку фіксації шкали точних відліків.

При такому способі орієнтування далекомір буде зорієнтовано в основному напрямку при відліку 30–00.

Перевірка працездатності далекоміра передбачає: контроль напруги акумуляторної батареї, контроль функціонування вимірювача часових інтервалів і перевірку функціонування далекоміра.

Для контролю напруги акумуляторної батареї вмикають тумблер «ЖИВЛЕННЯ» і натискають кнопку «КОНТР.НАПР.»: якщо у лівому окулярі прийомопередавача спалахне сигнальна лампочка, то замінюють акумуляторну батарею свіжозарядженою.

Заміну акумуляторної батареї виконують тільки при вимкненому тумблері живлення.

Контроль функціонування вимірювача часових інтервалів проводять у такому порядку:

– встановлюють перемикач «СТРОБУВАННЯ» в положення «0» та натискають кнопку «ПУСК»;

– перемикач «ЦІЛЬ» послідовно встановлюють у положення «1», «2», «3» і після кожного перемикання натискають кнопку «КАЛІБРОВКА». При цьому показники цифрового індикатора повинні бути у межах, зазначених у (табл. 2.7).

Після проведення перевірок перемикач «ЦІЛЬ» встановлюють у положення 1.

Перевірку функціонування далекоміра проводять контрольним вимірюванням відстані, яка відома заздалегідь. Якщо величина точно не відома, тричі вимірюють відстань до одного й того самого об'єкта. Результати вимірювань не

повинні відрізнятися від відомого значення або одне від іншого не більш ніж на 10 метрів.

Таблиця 2.7 – Показники цифрового індикатора

Положення перемикача «ЦІЛЬ»	Показники індикатора		Примітка
	Дальність	Обліку цілей	
1	14982 – 14990	3	В останньому розряді у всіх випадках повинні висвітлюватися тільки цифри 0, 2, 5, 7
2	29962 – 29972	3	
3	44945 – 44957	3	

Для вимірювання горизонтальних кутів за допомогою маховичків горизонтального та вертикального наведення наводять вертикальний штрих кутомірної сітки далекоміра в об'єкт (ціль, орієнтир) і за шкалами дирекційних кутів зчитують значення дирекційного кута.

При вимірюванні кутів місця цілі наводять горизонтальну лінію кутомірної сітки на ціль і за шкалою вертикальних кутів зчитують кут місця цілі.

Кути між орієнтирами можуть бути виміряні за кутомірною сіткою приладу або з використанням кутомірних шкал.

Вимірювання кутів із використанням кутомірної сітки здійснюють, якщо кут між орієнтирами не перевищує 0 – 70 у такому самому порядку, як і з біноклем.

Вимірювання кутів із використанням кутомірних шкал здійснюють, якщо кут між орієнтирами перевищує 0

– 70, або не перевищує 0 – 70, але необхідно виміряти кут із помилкою не більше 0 – 01.

Вимірювання кутів із використанням кутомірних шкал проводять у такому порядку:

1. При вимірюванні горизонтальних кутів із використанням шкал дирекційних кутів наводять далекомір вертикальним штрихом сітки спочатку на правий орієнтир, а потім на лівий і відповідно зчитують відліки за орієнтирами за шкалами дирекційних кутів. Кут між орієнтирами знаходять як різницю між відліками за правим і лівим орієнтирами. Якщо один відлік знаходиться у I чверті, а другий у IV чверті, то кут між орієнтирами розраховують за формулою

$$\Delta N = (N_I \pm 60-00) - N_{IV}, \quad (2.19)$$

де N_I – відлік у I чверті, N_{IV} – відлік у IV чверті.

2. Якщо для вимірювання кутів використовують кутомірні шкали, то кути виміряють спочатку за лівим орієнтиром, а потім за правим. Кут між орієнтирами знаходять як різницю між лівим та правим відліками.

3. При вимірювання кутів між об'єктами у вертикальній площині здійснюють вимір кутів місця за цими об'єктами і знаходять різницю між кутами місця за об'єктом, який знаходиться вище, та об'єкта, який знаходиться нижче.

Вимір відстані здійснюють у такому порядку:

- готують далекомір до роботи;
- підводять центральну марку сітки до предмета і натискають кнопку «ПУСК» і після того, як у лівому окулярі спалахне сигнальна лампочка, натискають кнопку «ВИМІРЮВАННЯ», не збиваючи точного наведення;
- знімають у лівому окулярі відлік на індикаторі відстані та покажчику числа цілей.

Висвітлення на індикаторі покажчика цілей цифр, що відрізняються від 1, свідчить про наявність на лінії візування кількох предметів. За необхідності установлюють перемикач «ЦІЛЬ» у положення, що відповідає обраному предмету, і роблять повторне вимірювання.

Далекомір забезпечує ступінчасте стробування відстані, що вимірюється. За необхідності установлюють перемикач «СТРОБУВАННЯ» у положення «0,4»; «1»; «2»; «3», вибираючи тим самим необхідне значення початкової відстані.

Для переведення далекоміра із бойового положення у похідне зробити таке:

- вимкнути тумблери «ЖИВЛЕННЯ» і «ПІДСВІЧУВАННЯ»;

- від'єднують кабель живлення від акумуляторної батареї і прийомопередавача і укладають його та акумуляторну батарею в укладальний ящик;

- знімають із прийомопередавача візирну вішку, ліхтар і укладають їх в укладальний ящик;

- закривають заглушками штепсельні розніми і посадкове гніздо вішки;

- відводять рукоятку пристрою-затискача кутомірної платформи проти ходу годинникової стрілки до упору, знімають прийомопередавач із кутомірної платформи, укладають в укладальний ящик і закріплюють у ньому;

- знімають кутомірну платформу з триноги, укладають в укладальний ящик і закріплюють її;

- складають триногу, очистивши її від бруду, зв'язують її ременем і закріплюють на укладальному ящику.

2.6 Лазерний прилад розвідки ЛПР-1

До комплексу ЛПР-1 (індекс 1Д13) входить: власне далекомір, кутомірний пристрій, тринога, футляр, укладальний ящик, ЗІП і документація.

Далекомір (рис. 2.34) дозволяє проводити візуальну розвідку місцевості й здійснювати вимір відстаней до цілей, орієнтирів, розривів снарядів (мін), а також вимірювати кути за допомогою кутомірної сітки.

Кутомірний пристрій призначений для встановлення далекоміра на тринозі, наведення далекоміра в ціль та вимірювання горизонтальних і вертикальних кутів.

Кутомірний пристрій має магнітну стрілку, що забезпечує вимір магнітних азимутів.

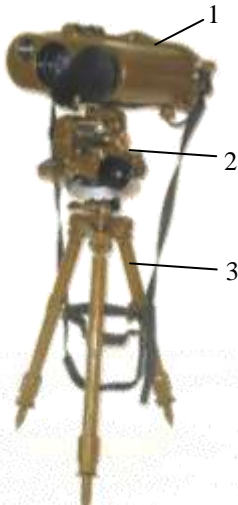


Рисунок 2.34 – ЛПР-1:

- 1 – далекомір;
- 2 – кутомірний пристрій;
- 3 – тринога

Для перетворення полярних координат у прямокутні в комплекті ЗІП є перетворювач координат.

Горизонтування пристрою здійснюється за допомогою кулькового рівня.

Тринога призначена для встановлення далекоміра з кутомірним пристроєм на необхідній висоті. За необхідності головка триноги може бути вигвинчена і закріплена на будь якій дерев'яній основі.

ЗІП забезпечує експлуатацію пристрою у військах, підтримування його у постійній готовності до роботи та усунення недоліків силами обслуговування.

За допомогою спеціального кронштейна, який є в комплекті, далекомір може бути встановлений на монокуляр бусолі.

Для своєчасної зарядки акумуляторної батареї в комплекті ЗП є зарядний пристрій, а для підключення далекоміра від нештатних джерел – захисний пристрій та додаткові провідники для підключення від бортового живлення гусеничних та колісних машин, від батареї 21НКБН-3,5 та 6СТ70 або аналогічної.

Укладальний ящик призначений для транспортування і збереження комплекту далекоміра. Власне далекомір переноситься у футлярі.

Підготовка далекоміра до роботи передбачає його установку, орієнтування і перевірку працездатності.

Установку далекоміра виконують у такій послідовності:

- встановлюють триногу на необхідну висоту;
- виймають з укладального ящика кутомірний пристрій, кульковою п'ятою встановлюють у чашку триноги, горизонтують пристрій і застопорюють;
- виймають далекомір з укладального ящика і футляра і закріплюють на кутомірному пристрої;
- наводять далекомір на місцевість і діоптрійним кільцем окуляра фокусують окуляри на різкість зображення.

При встановленні далекоміра на перископічній артилерійській бусолі необхідно підготувати бусоль до роботи, вийняти з укладального ящика кронштейн, закріпити його на монокулярі бусолі та встановити на кронштейн далекомір.

Орієнтування далекоміра здійснюють, як правило, за дирекційним кутом орієнтирного напрямку. Дирекційний кут може бути визначений завчасно іншим приладом, або переданий від напрямку з відомим дирекційним кутом,

або визначений за допомогою магнітної стрілки кутомірного пристрою далекоміра.

Визначення дирекційного кута за допомогою магнітної стрілки кутомірного пристрою далекоміра здійснюють у такій послідовності:

- відстопорюють магнітну стрілку бусолі та поворотом маховичка горизонтального наведення суміщають її північний кінець з рискою на корпусі орієнтир-бусолі;

- відстопорюють стопорний гвинт горизонтального лімба і встановлюють нульові відліки і застопорюють гвинт;

- наводять перехрестя далекоміра в орієнтир і зчитують магнітний азимут орієнтирного напрямку;

- вимірюють ще двічі магнітний азимут, розраховують його середнє значення, а потім і дирекційний;

- наводять далекомір в орієнтир, поворотом лімба встановлюють значення дирекційного кута, затискають гвинт лімба та магнітну стрілку.

Для перевірки працездатності вимірюють відстань до орієнтира, відстань до якого відома з похибкою не більше 3 м. Різниця не повинна перевищувати 10 м. Якщо орієнтира з відомою відстанню немає, то вимірюють 2 – 3 рази відстань до одного і того самого орієнтира. Різниця відстаней не повинна перевищувати 10 м.

Вимір горизонтальних і вертикальних кутів здійснюється аналогічно, як і на бусолі.

Вимір відстаней здійснюють у такому порядку:

- вмикають перемикач живлення далекоміра;

- наводять перехрестя далекоміра в ціль;

- натискають кнопку «ВИМІРЮВАННЯ 1» і після загорання зеленої лампи в окулярі індикатора відпускають кнопку;

- зчитують значення дальності в окулярі індикатора.

Під час зчитування відстані уважно стежать за індикатором відстані (рис. 2.35)

Якщо при вмиканні далекоміра загорається індикатор «5», то необхідно змінити акумуляторну батарею.

За загоранні індикаторів «2» або «4» уточнюють наведення далекоміра.

За наявності у створі променя (у розриві кутомірної сітки) декількох цілей (загорається індикатор „6”) можливо виміряти дальність до 1 і 2 цілей, натискаючи кнопки відповідно «ВИМІРЮВАННЯ1» або «ВИМІРЮВАННЯ2».

За необхідності виміру дальності до 3-ї цілі вимірюють відстань до другої цілі, після чого встановлюють ручокотку обмеження мінімальної дальності на 50 – 100 метрів більш виміряної і знову вимірюють відстань.

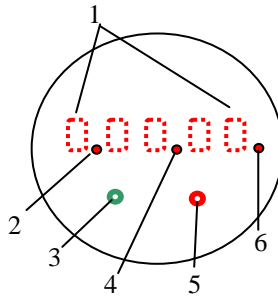


Рисунок 2.35 – Вигляд поля зору в окулярі індикатора:

- 1 – цифровий індикатор дальності;
- 2 – індикатор наявності цілі ближче мінімальної дальності;
- 3 – індикатор готовності до виміру;
- 4 – індикатор відсутності зондуючого імпульсу;
- 5 – індикатор розряду АКБ;
- 6 – індикатор наявності декількох цілей

Для отримання більш точних результатів дальність до цілі вимірюють 2 – 3 рази.

2.7 Лазерний далекомір-цілевказівник 1Д15

2.7.1 Призначення, ТТХ і загальна будова 1Д15

Лазерний далекомір-цілевказівник 1Д15 призначений для роботи у складі комплексів артилерійського озброєння з напівактивним лазерним наведенням, а також для корегування артилерійського вогню під час стрільби звичайними боєприпасами з виносних командно-спостережних пунктів або з машин управління вогнем комплексу 1В12М, (рис. 6.18).

Далекомір 1Д15 забезпечує:

- огляд місцевості та пошук цілей за допомогою денного перископічного візира;
- вимірювання горизонтальних і вертикальних кутів з точністю до 0 - 01;
- вимірювання відстані до цілі (розриву) методом оптичної локації з точністю ± 5 м у діапазоні 0,2 до 10 км;
- підсвічування цілей (режим «П»);
- випромінюванням потужних світлових імпульсів з малою кутовою розбіжністю і частотою повторення у кілька десятків герців.

Далекомір може працювати в умовах впливу кліматичних факторів:

- температури навколишнього повітря від -50 до $+50$ °С;
- відносної вологості повітря до 98 %, якщо температура повітря не перевищує $+25$ °С;
- зниженого атмосферного тиску $6 \cdot 10^4$ Па (460 мм рт.ст.);
- атмосферних конденсованих опадів (інею і роси), морського туману;
- піску і пилу (статичний вплив), а також після їх впливу;

– атмосферних опадів, що випадають (дощу тощо).



Рисунок 2.36 – Лазерний далекомір-цілевказівник 1Д15:
1 – прийомопередавач; 2 – система наведення; 3 – тринога

Виріб може також експлуатуватися після впливу іонізуючого випромінювання й електромагнітного імпульсу ядерного вибуху та після застосування по ньому розчинів для дегазації й дезактивації.

Під час забезпечення підсвічування цілей 1Д15 забезпечує затримання циклу підсвічування стосовно моменту запуску в межах від 0,5 до 99,5 с (із дискретністю устанавлення 1 с) залежно від положення ручок перемикача «ЗАТРИМКА». Точність відліку затримки $\pm 0,1$ с.

Період повторення імпульсів лазерного випромінювання (усереднений коефіцієнт 10) за умови устанавки нижчеперелічених колодок у рознім «РЕЖИМ» на прийомопередавачі:

колодка № 4 – $(50000 \pm 2,5)$ мкс;

колодка № 3 – $(33333,3 \pm 1,7)$ мкс.

Період повторення імпульсів лазерного випромінювання (усереднений коефіцієнт 10) на літерних частотах відповідає вимогам до літерних частот. Кількість імпульсів лазерного випромінювання у циклах підсвічування, за умови устанавки нижчеперелічених колодок у рознім «РЕЖИМ» на прийомопередавачі:

– колодка № 3 – (200 ± 1) імпульс лазерного випромінювання під час дистанційного запуску (від виробу 1А35 або аналогічного);

– колодка № 3 – (300 ± 2) імпульс лазерного випромінювання під час ручного запуску;

– колодка № 4 – (300 ± 2) імпульс лазерного випромінювання під час ручного і дистанційного запуску. Пропуски імпульсів у циклі відсутні.

Прийомопередавач забезпечує стробування цілей на відстанях у діапазонах 500 ± 50 ; 1000 ± 50 ; 2000 ± 50 ; 3000 ± 50 м.

Під час вимірювання відстаней передбачена можливість селекції (за вибором оператора) однієї із трьох цілей, які потрапляють у створи лазерного променя.

До складу ІД15 входять: прийомопередавач ПП-3; блок живлення БП-15; система наведення з триногою; комплект ЗПП одиночний; комплект ЗПП груповий (на 4 виробу).

Прийомопередавач ПП-3 призначений для ведення візуальної розвідки місцевості, наведення на ціль, вимірювання вертикальних і горизонтальних кутів, вимірювання відстані до цілі, випромінювання лазерних імпульсів у циклі підсвічування.

Блок живлення забезпечує видачу напруги живлення величиною 27_{-5}^{+2} В на ПП-3, напругу заряду накопичувального конденсатора і є джерелом «чергової дуги» для лампи-накачки випромінювача.

Система наведення з триногою призначена для установлення ПП-3 на місцевості, горизонтування його, наведення виробу за азимутом і відліку горизонтальних кутів. Вузол складається із системи наведення і триноги.

Тринога призначена для установки ПП-3 на ґрунті. Тринога має ніжки, що висуваються, з роздільною фіксацією за допомогою гвинтів-затискачів та опори з кульовими шарнірами, а також плечовий і пакувальний ремені. Тринога дозволяє проводити установку ПП-3 на місцевості з кутом нахилу до 20^0 і регулювати висоту установки ПП-3.

Підготовку ІД15 до роботи виконують у такому порядку:

1. У режимі вимірювання «Д»:

- підключити блок ІА35 та встановити колодку «РЕЖИМ»;
- відкрити кришку захисного скла;
- навести далекомір на Ц та ввімкнути тумблер «ЖИВЛЕННЯ»;

- перемикач «П-Д» – увімкнути у положення «Д»;
- встановити перемикачі «ЦІЛЬ» і «СТРОБУВАННЯ»;
- для вимірювання дальності натиснути на кнопку «ПУСК» та утримувати її, в лівому окулярі прочитати дальність.

2. У режимі підсвічування «П»:

- увімкнути тумблер «ЖИВЛЕННЯ»;
- перемикач «П-Д» встановити у положення «Д» і виміряти дальність по цілі;
- за даними вимірювань визначити величину затримки та встановити за допомогою перемикача «ЗАТРИМКА»;
- перемикач «П-Д» встановити в положення «П» (у лівому окулярі горить «П»);
- здійснити запуск 1Д15 натисканням кнопки «ПУСК». Запуск у режимі П можна проводити в ручному режимі короткочасним натисканням кнопки «ПУСК» або автоматично по зв'язку через блок 1А35 (під час ручного запуску необхідно супроводжувати ціль, а під час автоматичного – не потрібно).

2.8 Електронно-оптичні прилади розвідки

2.8.1 Загальні відомості про електронно-оптичні прилади

Електронно - оптичні прилади розвідки призначені для спостереження за полем бою, цілевказання та ведення розвідки в нічних умовах. Деякі електронно-оптичні прилади мають у своєму складі два прилади – денний і нічний. Тому вони дозволяють вести розвідку як у день, так і вночі.

Коли вночі освітлення місцевості стає настільки низьким, що спостереження через денний оптичний прилад стає неможливим, тоді спостереження здійснюється через нічний прилад. Місцевість та цілі освітлюються натуральним світлом, що випромінюється природними джерелами світла.

Дальність спостереження вночі залежить від величини натурального нічного освітлення, прозорості повітря та контрасту між ціллю та фоном. За умови натурального нічного освітлення 0,003 – 0,005 люкса (мінімальне освітлення більшості ночей) та доброї прозорості повітря, електронно-оптичні прилади забезпечують спостереження місцевості та цілей у середньому до 1200 – 1500 м.

Принцип дії таких приладів базується на посиленні електронно-оптичним перетворювачем зображення малої яскравості до яскравості, достатньої для спостереження оком.

Електронно-оптичний перетворювач (ЕОП) складається зі скляного корпусу 2 (рис. 2.37), в якому створений високий вакуум. У корпусі встановлені: фотокатод 3, фокусувальна система 4, анод 5, екран 6.

ЕОП установлений так, що площа катода знаходиться у фокальній площині об'єктиву 1, а екран – в фокальній площині окуляра 7. Фотокатод – це напів-прозорий шар лужних металів, який володіє здатністю під дією падаючого на нього світла випромінювати вільні електрони. Для живлення його через анод подається напруга 15 – 18 кВ. Під дією високої напруги електрони спрямовуються до екрана. Проходячи крізь фокусувальну систему, електрони збираються в пучок і під час цього здійснюється обертання зображення.

Екран становить пластину, на поверхню якої нанесений шар люмінофора. Цей шар світиться під дією вільних електронів.

Зображення спостережних об'єктів під час натурального нічного освітлення за допомогою об'єктива проєціюється на фотокатод ЕОП.

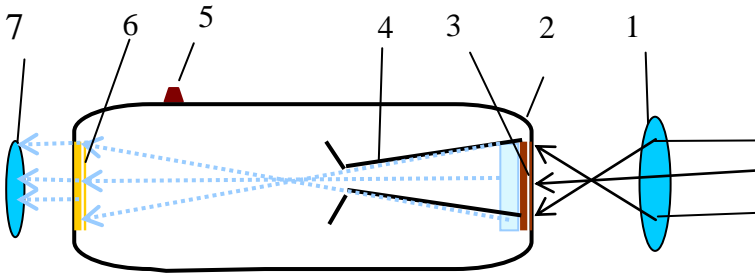


Рисунок 2.37 – Електронно-оптичний перетворювач:
1 – об'єктив; 2 – корпус; 3 – фотокатод;
4 – фокусувальна система; 5 – анод; 6 – екран; 7 – окуляр

Під час освітлення фотокатода за рахунок фотоелектронної емісії створюється електронне зображення, в якому щільність розподілу електронів відповідає розподілу світла та тіні у самому оптичному зображенні.

Під впливом електричного поля електронне зображення переноситься в площину екрана. Ступінь свічення екрана також буде визначатися розподілом світла та тіні в оптичному зображенні об'єктів, таким чином, на екрані ЕОП формується зображення, яскравість якого значно вища за зображення на фотокатод і достатня для спостереження через окуляр.

Зображення місцевості та об'єктів, що спостерігаються у нічний прилад, має жовто-зелений колір.

За вищеописаним принципом працюють усі електронно-оптичні прилади. Проте будова ЕОП у кожному приладі має власні особливості.

Для посилення зображення електронно-оптичний перетворювач може бути виготовлений двокамерним, а деколи і трикамерним.

Балон двокамерного перетворювача розділений слюдяною пластинкою на дві камери. Кожна камера становить однокамерний електронно-оптичний перетворювач. У першій камері встановлюється багатолужний фотокатод.

На слюдяній пластинці, що розділяє балон на дві камери, з боку першої камери нанесений шар люмінесцентної речовини, яка має здатність світитися під впливом електронів, а з боку другої камери нанесений сурм'яно-цезієвий фотокатод.

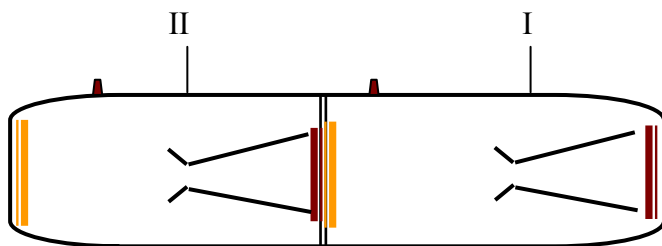


Рисунок 2.38 – Двокамерний електронно-оптичний перетворювач: I – перша камера, II – друга камера

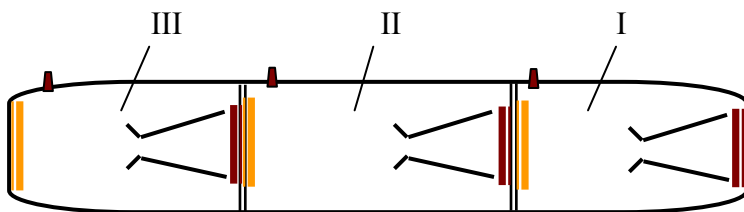


Рисунок 2.39 – Трикамерний електронно-оптичний перетворювач: I – перша камера; II – друга камера; III – третя камера

Двокамерний перетворювач (рис 2.38) називають однокаскадним, оскільки посилення яскравості зображення здійснюється один раз після його отримання на екрані першої камери.

У трикамерному електронно-оптичному перетворювачі (рис. 2.39) посилення зображення здійснюється двічі, на межах між першою та другою, а потім другою та третьою камерами. Такий перетворювач називають двокаскадним.

Однак порівняння відстаней спостереження приладами з однокамерним, двокамерним та трикамерним перетворювачами показує, що у приладі з двокамерним перетворювачем відстань спостереження збільшилася приблизно на 50 % порівняно з однокамерним (однокамерний $D_c \approx 800$ м, двокамерний $D_c \approx 1200$ м), а у трикамерного ($D_c \approx 1500$ м) лише на 25 % порівняно з двокамерним.

2.8.2 Комбінований прилад спостереження 1ПН44

Комбінований прилад ННДВ (нічний спостережувальний і денний візир, індекс 1ПН44) (рис. 2.40) призначений для спостереження за полем бою та орієнтування на місцевості у денних і нічних умовах.

Установлюється на командирських машинах управління 1В14 (1В14-1, 1В14М) і 1В15 (1В15-1, 1В15М).

Комбінований прилад складається із двох основних частин: *нічного безпідсвічувального приладу 2* і *денного візира 1*, що мають спільні окуляри.

Нічний безпідсвічувальний прилад забезпечує ведення розвідки в умовах, коли спостереження в оптичні прилади неможливе. Він складається із таких вузлів: об'єктива 5; середника 10; біноккулярного мікроскопа 14.

Об'єктив проектує місцевість та місцеві предмети, цілі під час освітлення малої яскравості на фотокатод електронно-оптичного перетворювача. Об'єктив проєціює на фотокатод перевернуте зображення місцевості та цілей малої яскравості. З метою забезпечення оптимальних умов спостереження передбачена можливість регулювання.

У середнику розташовані електронно-оптичний перетворювач, низьковольтний та високовольтний перетворювачі напруги, вузол світлофільтрів; електромагніт з заслінкою у зборі; привод заслінки; привод об'єктива.

Низьковольтний блок призначений для перетворення постійного струму напругою 27 у перемінну високу напругу 8 кВ.

Високовольтний блок забезпечує перетворення перемінної напруги у високу напругу 30 кВ та її випрямлення.

Електронно-оптичний перетворювач двокамерний. На екрані першої камери з'являється пряме і посилене зображення місцевості та цілей. Це зображення посилюється другою камерою і на екрані другої камери отримуємо обернене посилене зображення місцевості та цілей, яскравість якого достатня для спостереження оком. Але оскільки це зображення має невеликі розміри, то його розглядають за допомогою біноклярного мікроскопа 14.

Вузол світлофільтрів служить для вибору оптимальних умов спостереження. Під час повороту маховичка 3 встановлюється потрібний світлофільтр або прозора пластинка на шляху світлового потоку, який іде від об'єктива до електронно-оптичного перетворювача. Для цього, щоб дізнатися, який встановлений світлофільтр, на маховичку 3 нанесені літери, які відповідають установленому світлофільтру.

Надпис **Н1** відповідає установці щільного нейтрального світлофільтра і застосовується під час ведення розвідки у найбільш світлі ночі (місячні ночі). **Н2** – менш

щільний нейтральний світлофільтр; його застосовують, як правило, у зоряні ночі, але за відсутності місяця. **К** – червоний світлофільтр, його застосовують для посилення контрастності під час спостереження на зеленому фоні. **Б** – прозора пластина; її застосовують для ведення розвідки у найбільш темні ночі.

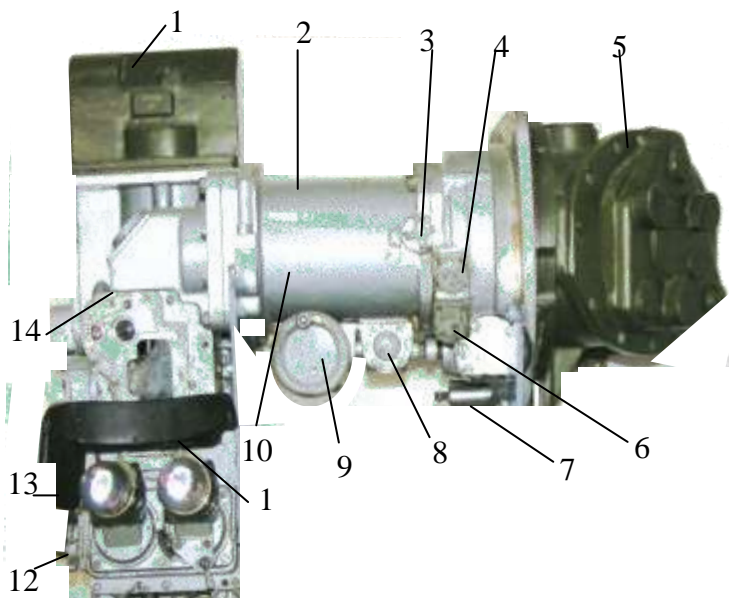


Рисунок 2.40 – Загальний вигляд комбінованого приладу ННДВ:

1 – денний візир; 2 – нічний прилад; 3 – перемикач світлофільтрів; 4 – маховичок «Фокус»; 5 – об’єктив нічного приладу; 6 – маховичок «Діафрагма»; 7 – стопор об’єктива нічного приладу; 8 – маховичок «Заслінка»; 9 – маховичок вертикального наведення нічного приладу; 10 – середник; 11 – окуляри; 12 – перемикач «День – Ніч»; 13 – маховичок вертикальної наводки денного візира; 14 – бінокулярний мікроскоп чіткості зображення, що проєцію-

ється на фотокатод маховичком «ФОКУСУВАННЯ 4» та яскравості освітлення маховичком «ДІАФРАГМА».

Електромагніт із заслінкою у зборі призначений для захисту електронно-оптичного перетворювача від яскравого світла від зовнішніх джерел шляхом перекриття фотокатода електронно-оптичного перетворювача заслінкою. Під час увімкнення приладу натискають на перемикач на підлозі башти командирської машини і на електромагніт подається напруга, під дією якої електромагніт спрацьовує і відкриває заслінку. За умови появи яскравого світла у полі зору приладу припиняють подачу напруги на обмотку електромагніта; його заслінка під впливом пружини повністю перекриває фотокатод електронно-оптичного перетворювача.

Привод заслінки 8 служить для часткового або повного перекриття заслінкою поля зору привода під час обертання маховичка привода. Часткове перекриття поля зору здійснюється спостерігачем для покращання умов спостереження. У разі, якщо поле зору потрапляє місяць, факел ракети і т. д., спостерігач, повертаючи маховичок 8, перекриває зверху заслінкою частину фотокатода електронно-оптичного перетворювача.

Привод служить для повороту рухомої частини об'єктиву по куту місця цілі. Під час обертання маховичка 9 рух передається на механізм повороту рухомої частини об'єктива по куту місця цілі, через протилежну вилку рух передається на механізм повороту призми ДОВЕ ($AP - 0^\circ$) у бінокулярному мікроскопі з метою виключення перекосу зображення, та на шкалу кутів місця цілі.

Денний візор – це бінокулярний перископічний прилад. Відмітною особливістю приладу є те, що він має ті самі окуляри, що і нічний прилад. Його застосовують для спостереження за місцевістю, діями військ та цілевказання вдень.

У головці на осях встановлено головне дзеркало 2, що змінює хід променів на 90° . Переміщення дзеркала здійснюється за допомогою стрічкового привода головного дзеркала, чим забезпечується наведення у вертикальній площині.

Денний візор має змінне збільшення 7^\times та $2,7^\times$. Зміна збільшення здійснюється за допомогою рукоятки 11 вводом або виводом з поля зору галілеївських трубок. Але тоді з 7^\times збільшенням поле зору дорівнює 7° , а коли $2,7^\times$ – 18° .

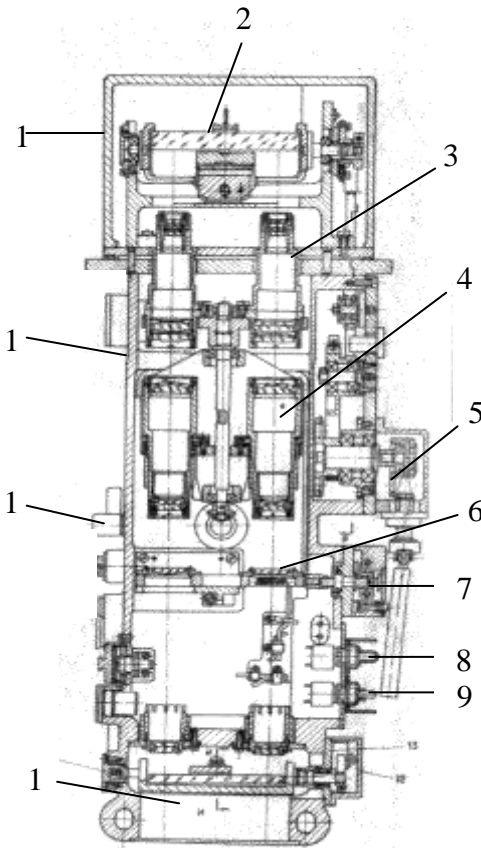


Рисунок 2.41 – Денний візор:

- 1 – головка;
- 2 – головне дзеркало;
- 3 – галілеївські трубки;
- 4 – телеоб'єктиви;
- 5 – привод головного дзеркала;
- 6 – пластинка з кутомірною сіткою;
- 7 – пристрій вивірки;
- 8 – перемикач підігріву приладу;
- 9 – перемикач освітлювання сітки приладу;
- 10 – дзеркало в оправі;
- 11 – рукоятка зміни збільшення;
- 12 – корпус приладу

Тому збільшення 2,7^x застосовується для орієнтування на місцевості, спостереження за полем бою, спостереження першого розриву під час пристрілювання цілі. Збільшення 7^x є основним і сітка денного візира розрахована на це збільшення.

Його застосовують для вивчення цілей, вимірювання кутів, відхилень розривів снарядів (мін) від цілі, цілевказання.

У лівому окулярі у корпусі розміщена пластинка з кутомірною сіткою, що призначена для вимірювання горизонтальних та вертикальних кутів.

Сітка може переміщуватися за допомогою пристрою вивірки, чим забезпечується узгодження оптичних осей нічного приладу і денного візира.

Комплект приладу

До комплекту приладу входять: нічний спостережний прилад, денний візир, скло захисне, планка з заслінкою, запасні частини, інструмент і приладдя, формуляр, технічний опис та інструкція з експлуатації.

Підготовка приладу 1ПН44 до роботи

1ПН44 є складним електронно-оптичним приладом, тому під час його експлуатації необхідно виконувати такі правила:

1. На електронно-оптичний перетворювач приладу подається висока напруга (30 кВ), тому від'єднувати кабелі, міняти лампочки, запобіжники за умови поданого на прилад струму **забороняється**.

2. Об'єктив нічного приладу під час руху машини повинен бути застопорений. Стопоріння здійснюється у нульовому положенні шкали кутів місця цілі стопором. Рух

машини, якщо об'єктив не застопорений, **категорично забороняється**.

3. **Забороняється** торкатися руками до оптичних деталей. Пил і бруд з оптичних деталей прибирають чистою обезжиреною фланелевою серветкою.

4. Не можна застосовувати великих зусиль під час роботи маховичками «Діафрагма», «Фокус», «Заслінка», а також маховичком кутів місця цілі.

5. **Забороняється** вмикати прилад удень, коли відкрита діафрагма, відкрита заслінка та світлофільтр, який не установлений у положення Н1. **Пам'ятайте, що денне світло виведе прилад з ладу.**

6. **Забороняється** наводити прилад під час увімкненого нічного приладу на предмети, що яскраво світяться (вогні, фари, що світяться, і т. ін.) навіть коли закриті діафрагма і заслінки фотокатода.

Під час підготовки до роботи денного візиру необхідно:

- відкрити кришку ковпака денного візиру;
- встановити окуляри по базі очей;
- спостерігаючи в окуляри, діоптрійними кільцями добитися чіткого бачення місцевості та кутомірної сітки у лівому окулярі.

Підготовку до роботи нічного приладу проводять у такому порядку:

- перевіряють вихідне положення органів управління: маховичок «ЗАСЛІНКА» – в положенні ЗАКР., маховичок «ДІАФРАГМА» – в положенні, що відповідає мінімальному отвору діафрагми, маховичок перемикання світлофільтрів – у положенні Н1;

– відкривають кришку ковпака та відстопорюють об'єктив нічного приладу;

- перемикач «Н – Д» встановлюють у положення Н;

– відкривають заслінку, натискають на педаль захисту від засвічування (на підлозі башти) і спостерігають в окуляри;

– маховичком «ДИАФРАГМА» та перемикачем «СВІТЛОФІЛЬТРИ» встановлюють оптимальне освітлення екрана, а маховичком «ФОКУС» та діоптрійними кільцями окулярів – чіткість зображення.

Тактико-технічні характеристики 1ПН44

Характеристики	Денний візор		Нічний прилад
	1-ша гілка	2-га гілка	
Оптичні дані			
Збільшення, крат.	7	2,7	6,2
Поле зору	7 ⁰	18 ⁰	4 ⁰ 35'
Діаметр вихідної зіниці, мм	4	4	5
Віддалення вихідної зіниці, мм	25	25	25
Розподільна здатність	8"	21,6"	20 штр/мм
Відстань спостереження, м			1200
Ціна поділки шкали кутів місця цілі кутоміра	0 – 05	0 – 05	0 – 05
Діапазон вивірки нульової лінії візування за напрямком	± 30'	-	-
Перископічність, мм	358	358	195
Кутова величина діаметра кола у полі зору	-	-	0 – 10
Переміщення окуляра, діоптр.	± 4	± 4	± 4
Діапазон установки обмежувачів обертання по куту місця цілі	від – 1–0 0 до +3–30		від – 0–85 до +2–55

Електричні дані		
Напруга живлення, В	27 ± 3	27 ± 3
Максимальний струм, який споживає візир, А	5	0,65
Габаритні розміри		
Довжина, мм	230	728
Висота, мм	575	478
Ширина, мм	175	380
Вагові дані		
Вага приладу, кг	60	
Вага комплекту ЗІП, кг	15	

2.8.3 Спостережний нічний і денний візир 1ПН29

Спостережний нічний і денний візир (індекс 1ПН29) (рис. 2.42) призначений для спостереження за полем бою і орієнтування на місцевості у денних і нічних умовах. Він встановлюється в пересувному розвідувальному пункті ПРП-3.

Спостережний нічний і денний візир 1ПН29 за своєю будовою аналогічний комбінованому приладу спостереження 1ПН-44, але має деякі конструктивні особливості:

- денний візир не має змінного збільшення;
- нічний прилад має трикаскадний електронно-оптичний перетворювач.

Порядок підготовки приладу до роботи та його експлуатації такий самими, як і для приладу 1ПН44.

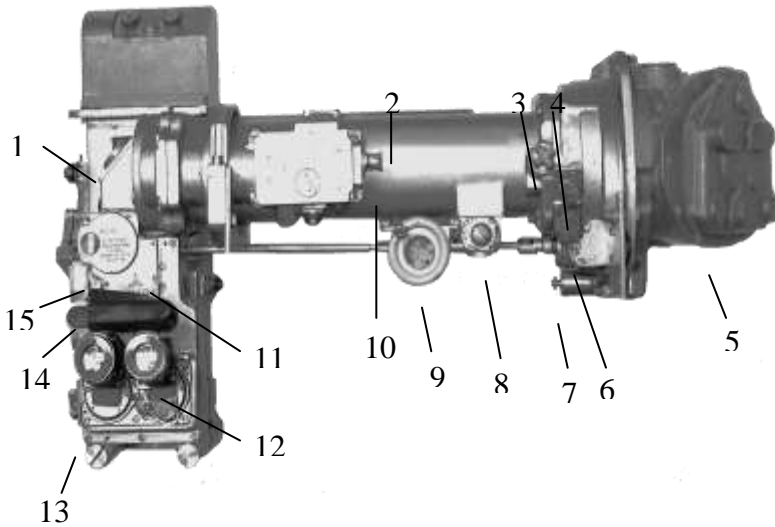


Рисунок 2.42 – Спостережний нічний і денний візир 1ПН29: 1 – денний візир; 2 – середник; 3 – перемикач світлофільтрів; 4 – маховичок «Фокус»; 5 – об’єктив нічного приладу; 6 – маховичок «Діафрагма»; 7 – стопор об’єктива нічного приладу; 8 – маховичок «Заслінка»; 9 – маховичок вертикального наведення нічного приладу; 10 – маховичок «Яскравість»; 11 – бінокулярний мікроскоп; 12 – окуляри; 13 – перемикач «День – Ніч»; 14 – шкала кутів місця денного візира; 15 – шкала кутів місця нічного приладу

Таблиця 2.8 – Тактико-технічні характеристики 1ПН29

Характеристики	Денний візир	Нічний прилад
Збільшення, крат.	7	6,2
Поле зору	7°	4°35'
Розподільна здатність	8"	20 штр./мм
Відстань спостереження вночі, м		1200±200
Ціна поділки шкали кутів місця цілі	0-05	0-05

Продовження (табл. 2.8)

Перископічність, мм	358	195
Переміщення окуляра, діоптр.	± 4	± 4
Напруга живлення, В	27 ± 3	27 ± 3
Межі наведення по куту місця	$-1-00 \div +3-00$	$-0-85 \div +2-55$
Напруга живлення, В	27 ± 3	27 ± 3
Максимальний струм, А	5	0,65
Вага приладу, кг	60	
Вага комплекту ЗП, кг	15	

2.8.4 Активно-імпульсний прилад розвідки 1ПН61

Прилад 1ПН61 встановлюється в пересувному розвідувальному пункті ПРП-4. Він призначений для ведення розвідки, вивчення місцевості та цілей, а також визначення відстаней до орієнтирів, об'єктів і цілей вночі, коли спостереження у звичайні оптичні прилади неможливе.

До складу приладу входять: візир з освітлювачем; два блоки живлення, вимірник часу та індикатор, які закріплені в башті розвідувального пункту і з'єднані між собою кабелем.

Візир (рис. 2.43) призначений для посилення зображення цілі малої яскравості до яскравості, достатньої для спостереження неозброєним оком. Він складається з об'єктива, перетворювача, мікроскопа та освітлювача.

Об'єктив 19 призначений для формування зображення цілі та передачі його на фотокатод електронно-оптичного перетворювача. Він має можливість повороту по куту місця від -5° до $+15^\circ$ за допомогою маховичка 12. У похідному положенні об'єктив застопорюється за допомогою фіксатора 10.

Освітлювач призначений для освітлювання цілі лазерним імпульсним випромінюванням. Він має два об'єктиви, два випромінювача і генератор імпульсів струму.

Блоки живлення забезпечують живлення освітлювача в режимах «Актив» і «Строб» та візира в режимі «Строб».

Вимірник часу призначений для виміру часу затримки між моментом випромінювання освітлювача і моментом відкривання затвора ЕОП та перетворення цього інтервалу часу у дальність до цілі.

Індикатор призначений для відображення вимірної відстані в цифровому вигляді. Індикатор кріпиться до башти ПРП і в його корпусі є вікно, через яке зчитують відлік відстані. Цифрове значення відстані індикатора дублює показання індикатора в полі зору візира (рис. 2.43)

Тактико- технічні характеристики приладу:

Збільшення, крат.	7
Час підготовки до роботи, хв.	2
Час перемикання з режиму «Пасив» у режим «Строб», с	3
Ресурс роботи освітлювача, год	100
Межі вимірювання кутів місця	Від – 5° до + 15°15'
Дальність виміру, м не менше	2500
Похибка виміру, м не більше	20
Напруга живлення, В	22 – 30
Споживча потужність, Вт	150
Маса комплекту приладу, кг	84

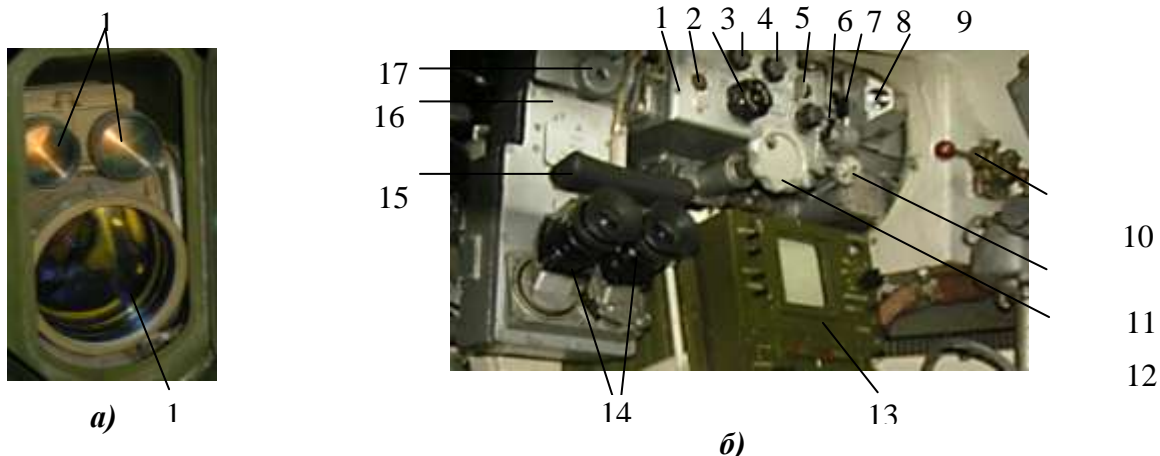


Рисунок 2.43 – Візир активно-імпульсного приладу розвідки:

а) – вигляд з боку об’єктива; б) – вигляд з боку окулярів;

1 – пульт управління; 2 – кнопка «КОНТРОЛЬ»; 3 – перемикач «РЕЖИМ РОБОТИ»;
 4 – маховичок «ДАЛЬНІСТЬ ГРУБО»; 5 – маховичок «ДАЛЬНІСТЬ ТОЧНО»; 6 – мік-
 ротумблер «СІТКА»; 7 – рукоятка «ЗАСЛІНКА»; 8 – перемикач «СВІТЛОФІЛЬТР»;
 9 – шкала кутів місця; 10 – стопор об’єктива; 11 – маховичок регулювання різкості зо-
 браження; 12 – маховичок вертикального наведення; 13 – пульт управління та індикації
 1РЛ133; 14 – окуляри; 15 – налобник; 16 – мікроскоп; 17 – патрон осушення,
 18 – об’єктиви освітлювача; 19 – об’єктив візира

Під час роботи з активно-імпульсним приладом розвідки необхідно дотримуватися всіх вимог, що ставляться до оптичних приладів і, крім того необхідно враховувати:

– денне світло може призвести до виходу приладу з ладу, тому вмикати прилад вдень при відкритій кришці об'єктива і діафрагмі **заборонено**;

– під час роботи в режимах «Актив» і «Строб» об'єкт може бути виявлений інфрачервоними засобами противника, тому застосовувати ці режими по можливості короткочасно;

– після закінчення робіт об'єктив приладу повинен бути застопореним. **Забороняється рух об'єкта, якщо об'єктив приладу розстопорений.** При застопореному об'єктиві допускається переміщення шкали кутів місця в межах $\pm 0 - 05$;

– під час роботи взимку для усунення запотівання окулярів необхідно ввімкнути тумблер ОБІГРІВ ОКУЛЯРІВ. Після усунення запотівання тумблер ОБІГРІВ ОКУЛЯРІВ повинен бути вимкненим. **Забороняється залишати ввімкненим тумблер ОБІГРІВ ОКУЛЯРІВ після усунення запотівання окулярів, а також під час перерви у роботі.**

Підготовка приладу до роботи

Перед початком роботи необхідно провести перевірку зовнішнього вигляду візира, блоків живлення, індикатора часу, надійності з'єднання кабелів і правильність положення органів керування. При вимкненому приладі органи керування приладу повинні бути у такому положенні (рис. 2.43):

– маховичок «РЕЖИМ РОБОТИ» 3 в положенні «ВИМК»;

– маховичок 12 кутів місця цілі в положенні, коли штрих «0» шкали кутів місця цілі збігається з показ-

ником, що відповідає застопореному положенню об'єктива візира;

- рукоятка «ЗАСЛІНКА» 7 – у положенні «ЗАКР.»;
- рукоятка «СВІТЛОФІЛЬТР» 8 – у положенні Н;
- мікротумблер «СІТКА» 6 – у положенні «ВИКЛ.»;
- мікротумблер «ОБІГРІВ» – у положенні «ВИКЛ.»

Підготовку до роботи виконують у такому порядку:

- відкривають кришку бронекорпуса, що закриває об'єктив приладу;
- встановлюють налобник 15 у положення, зручне для роботи та закріплюють його гвинтом;
- розстопорюють об'єктив виробу поворотом фіксатора 10;
- встановлюють тумблер 1ПН61 на електричному щиті розвідувального пункту в положення «ВКЛ.» – при цьому повинна загорітися зелена лампа на щитку;
- встановлюють маховичок «РЕЖИМ РАБОТИ» 3 в положення «ПАСИВ», при цьому на пульті управління повинен засвітитися діод світловипромінювальний МЕРЕЖА;
- встановлюють важіль «ЗАСЛІНКА» 7 у положення «ВІДКР.»;
- встановлюють окуляри по своїй базі очей;
- наводять окуляри за допомогою діоптрійних кілець на різке зображення;
- встановлюють мікротумблер «СІТКА» 6 у положення «ВКЛ.»;
- поступово повертають маховичок «ЯСКРАВІСТЬ СІТКИ», встановлюють нормально яскравість для ока освітлення сітки.

Порядок роботи

Загальні положення

Прилад у процесі експлуатації обслуговується одним спостерігачем.

Спостереження місцевості здійснюється вночі після виходу на позицію і повної зупинки пересувного розвідувального пункту.

Для забезпечення якісного спостереження за місцевістю необхідно (якщо є можливість) вивчити місцевість вдень, оскільки контрастність зображення, забарвленість місцевості і цілей, що спостерігаються через прилад і неозброєним оком, значно відрізняються від природних. Для забезпечення якісного спостереження вночі спостерігач повинен проходити довготривале тренування спостереження за допомогою приладу.

Прилад має два основних режими «Пасив» та «Строб», і додатковий – «Актив». Режим «Пасив» застосовується для розпізнавання цілі вночі без використання підсвітлювання цілі при природному нічному освітленні на місцевості.

Режим «Актив» застосовується як проміжний режим.

Режим «Строб» застосовується для розпізнавання цілей і вимірювання дальності до цілі вночі із застосуванням підсвітлювання цілі лазерним випромінюванням.

Перед початком роботи виріб повинен бути підготовленим згідно з розділом «Підготовка приладу до роботи». При температурі навколишнього середовища мінус 5° та нижче необхідно увімкнути мікротумблер «ОБІГРІВ», при цьому повинен засвітитися діод світловипромінювальний.

За появи в полі зору приладу фар автомобіля, прожектора рукоятку «ЗАСЛІНКА» 7 встановлюють у положення «ЗАКР.» на час дії засвітлювання.

Порядок роботи в режимі «Пасив»

Роботу в режимі «Пасив» виконують у такому порядку:

- поступовим поворотом маховичка *11* добиваються різкого зображення місцевості та спостережуваної цілі;
- рукояткою «СВІТЛОФІЛЬТР» *8* підбирають оптимальні режими освітлення та контрастності; при розгляданні цілі на зеленому фоні та високому освітленні рукоятку «СВІТЛОФІЛЬТР» встановлюють у положення *К*.

Наведення перехрестя сітки візира (рис. 2.43) на ціль у вертикальній площині здійснюють поворотом маховичка *12* кутів місця цілі, а за азимутом поворотом башти.

Відлік кута місця цілі зчитують за шкалою *9* (рис. 2.43). Ціна поділки шкали 0-02.

Робота на приладі в режимі «Актив»

До роботи в режимі «Актив» переходять у тому разі, якщо при спостереженні в режимі «Пасив» місцевість і ціль не видні або погано видні внаслідок низької освітленості або темного фону.

Роботу в режимі «Актив» виконують у такому порядку:

- маховичок «РЕЖИМ РОБОТИ» *3* (рис. 2.43) встановлюють у положенні «АКТИВ», при цьому на пункті управління повинен загорітися діод світловипромінювальний «УВАГА ОСВІТЛЮВАЧ», на блоки живлення – 6 діодів *1, 2, 3, 7, 8, 10* світло випромінювальних та лампа *4*;
- встановлюють рукоятку «СВІТЛОФІЛЬТР» *8* у положенні *К*;
- поворотом маховичка *11* добиваються різкого зображення місцевості та цілі;

- поворотом маховичка «ЯСКРАВІСТЬ СІТКИ» 10 встановлюють оптимальну яскравість зображення сітки.

Робота в режимі «Строб»

До роботи в режимі «Строб» переходять за необхідності виміряти відстань до цілі. Роботу виконують у такому порядку:

- проводячи розвідку в режимі «Актив» або «Пасив» і виявши ціль, наводять перехрестя сітки на ціль;
- встановлюють маховичок «РЕЖИМ РОБОТИ» 3 у положенні СТРОБ, при цьому на пульті управління I повинен засвітитися діод світловипромінювальний «УВАГА ОСВІТЛЮВАЧ ВКЛ.», на блоці живлення повинні засвітитися 6 діодів світловипромінювальних та 2 лампи. В полі зору візира (рис. 2.43) та на індикаторі мають засвітитися показання дальності до цілі;
- встановити рукоятку «СВІТЛОФІЛЬТР» у положенні К;
- поворотом маховичка II добиваються різкого зображення місцевості та спостережуваної цілі;
- встановлюють оптимальну яскравість зображення сітки поворотом маховичка «ЯСКРАВІСТЬ СІТКИ»;
- проведіть пошук цілі, обертаючи маховички «ДАЛЬНІСТЬ ГРУБО» 4, «ДАЛЬНІСТЬ ТОЧНО» 5;
- повільно обертаючи маховичок «ДАЛЬНІСТЬ ТОЧНО» в напрямку збільшення дальності, добитися зміни контрасту цілі або зникнення цілі; в момент зміни контрасту або зникнення цілі знімають відлік дальності із цифрового табло в полі зору візира або на індикаторі;
- після виміру відстані до цілі переводять прилад у режим «Пасив» або «Актив».

Переведення виробу з робочого положення в похідне

Для переведення виробу в похідне положення необхідно:

1. Встановити всі органи управління у вихідне положення:
 - маховичок «РЕЖИМ РОБОТИ» 3 у положенні «ВИКЛ.»;
 - маховичок 12 кутів місця цілі в положення, коли штрих «0» шкали кутів місця цілі збігається з показником, що відповідає застопореному положенню об'єктива візира;
 - рукоятка «ЗАСЛІНКА» 7 – у положення «ЗАКР.»;
 - рукоятка «СВІТЛОФІЛЬТР» 8 – у положення Н;
 - мікротумблер «СІТКА» 6 у положення «ВИКЛ.»;
 - мікротумблер «ОБІГРІВ» у положення «ВИКЛ.»
2. Закрити об'єктиви приладу кришкою бронекорпака.
3. Застопорити об'єктив приладу поворотом фіксатора 10.

2.8.5 Тепловізійний прилад 1ПН59

Тепловізійний прилад 1ПН59 встановлений у пересувному розвідувальному пункті ПРП-4. Він призначений для спостереження за місцевістю і цілями в умовах недостатньої видимості в оптичні прилади вночі та вдень.

Тактико-технічні характеристики приладу

Межі експлуатації за температурою при вологості не більше 98 %	від – 50° до + 50°С
Межі наведення за кутом місця, град.	від – 6 до + 16

Ціна поділки шкали кута місця, под. кутоміра	0 – 02
Температура кріостатування фоторезистора, К (°С), не більше	79 (–194)
Час готовності до роботи після подання електроживлення, хв	20
Напруга живлення, В	22 – 30
Потужність, що споживає від борт мережі, Вт, не більше	600
Дальність спостереження, м	до 3000
Час безперервної роботи, год.	8
Маса приладу, кг	80

До складу приладу (рис. 2.44) входять: приймальний пристрій, блок управління 3, блок комутації 7 та два блоки індикації 2. Приймальний пристрій та блоки закріплені в башті розвідувального пункту і пов'язані між собою за допомогою кабелів.

Приймальний пристрій забезпечує перетворення невидимого теплового випромінювання об'єктів у електричний сигнал. До його складу входять: приймач 1, блок пневможивлення 4 і фільтр 5. Усі складові закріплені на кронштейні 6.

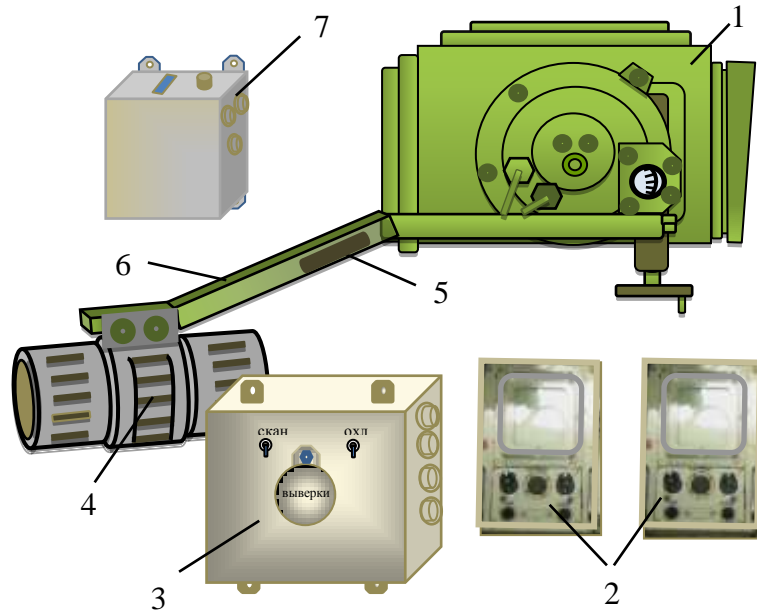


Рисунок 2.44 – Тепловізійний прилад 1ПН59:
 1 – приймач; 2 – блоки індикації; 3 – блок управління; 4 – блок пневможивлення;
 5 – фільтр; 6 – кронштейн; 7 – блок комутації

Блок управління призначений для керування комутатором блока підсилувачів, формування сигналів кадрової розвертки і для синхронізування рядкової розвертки блока індикації.

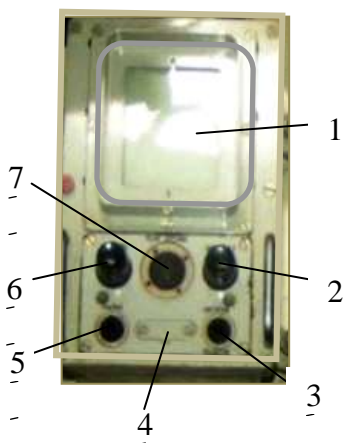


Рисунок 2. 45 – Блок індикації:
1 – екран кінескопа; 2 – потенціометр «КОНТРАСТ»; 3 – перемикач «НЕГАТИВ – ПОЗИТИВ»; 4 – захисна кришка; 5 – перемикач «МАРКА»; 6 – потенціометр «ЯСКРАВИСТЬ»; 7 – кнопка «ПОЛЕ ЗОРУ»

Принцип роботи приладу базується на перетворенні невидимого теплового випромінювання у видиме зображення, що спостерігається на екрані кінескопа блока індикації.

Картина місцевості проектується у приймачі на фоторезистор лінзовим об'єктивом у режимі виявлення або дзеркальним об'єктивом у режимі розпізнання. Фоторезистор має 50 чутливих елементів, що розміщені в один ряд. Лнійка чутливих елементів фоторезистора забезпечує розмір поля зору приладу по горизонту. Поле зору по верти-

Блок комутації забезпечує ввімкнення пристрою, контроль часу напрацювання та захист приладу від перевантаження за струмом.

Блоки індикації (рис. 2.45) призначені для телевізійної індикації картини простору, що спостерігається, на екранах кінескопів.

Блок комутації забезпечує ввімкнення приладу, контролю часу його напрацювання та захисту від перевантаження за струмом.

калі забезпечується механічним скануванням місцевості за допомогою дзеркала.

Мікрокріогенна система забезпечує температурний режим роботи фоторезистора при температурі криостатування 79 °К (мінус 194 °С).

Випромінювання окремих ділянок місцевості перетворюються чутливими елементами фоторезистора в електричні сигнали, які в подальшому перетворюються у відео-сигнал і надходять на екран кінескопа, де і відображується картинка місцевості.

На екрані кінескопів виявляється картинка місцевості відповідно до її реального температурного контрасту.

Підготовка приладу до роботи

Робота на приладі допускається лише за повної обстановки базової машини. Допускається попереднє включення системи охолодження приладу під час руху машини.

Під час роботи з приладом необхідно виконувати всі вимоги, що ставляться до експлуатації електронно-оптичних приладів. Крім того, необхідно враховувати що система охолодження приладу має елементи, які працюють під високим тиском, і виконувати таке:

- рух розвідувального пункту допускається тільки при застопореному приймальному пристрої;
- демонтаж приймального пристрою здійснюється тільки сумісно з блоком пневможивлення;
- під час роботи з мікрокріогенною системою необхідно застосовувати лише обезжирений інструмент.

Категорично забороняється:

- робота з приладом за появи в компресорі блока пневможивлення різких стуків і шумів;
- робота з приладом за наявності капель і підтікання масла на поверхні блока пневможивлення;

- проведення ремонтних робіт під час роботи приладу;
- заповнення мікрокриогенної системи криогентом до тиску – більшого, ніж зазначений в інструкції;
- застосовувати відкритий вогонь у приміщенні де здійснюються монтаж і заправка системи.

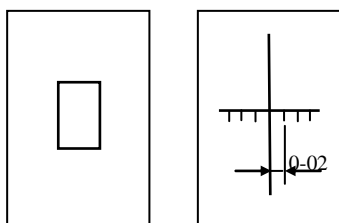
–
Підготовка приладу до роботи здійснюються у такій послідовності:

- відкривають кришку ковпака, що закриває вхідне вікно приймального пристрою, і перевіряють цілісність, чистоту, відсутність запотівання захисного скла пристрою;
- здійснюють перевірку зовнішнього вигляду блоків приладу та вихідного положення органів управління і регулювання на блоках управління та індикації. Органи управління та регулювання повинні знаходитись у таких положеннях: тумблери «ОХЛ.» і «СКАН.» на блоці управління (рис. 2.44) у положення «ВИКЛ.»; потенціометри «ЯСКРАВІСТЬ» 6 і «КОНТ-РАСТ» 2 на блоці індикації (рис. 2.45) – у середньому положенні; тумблери «НЕГАТИВ – ПОЗИТИВ» 3 і «МАРКА» 5 на блоці індикації – у будь-якому положенні;
- розстопорюють приймальний пристрій перемістивши фіксатор у положення розстопорено;
- послідовно вмикають тумблери «ОХЛ.» і «СКАН.» на блоці управління, після чого загораються світлодіоди над відповідним тумблером;
- після виходу приладу на режим (поява зображення місцевості на екрані блока індикації) регулюють яскравість і контрастність зображення

- обертанням потенціометрів «ЯСКРАВІСТЬ» і «КОНТРАСТ» на передній панелі блока індикації;
- перемиканням тумблера «НЕГАТИВ / ПОЗИТИВ» вибирають положення, у якому якість зображення буде найкращою.

Ведення розвідки за допомогою 1ПН59

Спостереження місцевості через виріб здійснюють вдень і вночі після виходу на позицію і зупинки розвідувального пункту. Прилад має два режими спостереження: режим виявлення та режим розпізнавання.



a)

б)

Рисунок 2.46 – Типи марок режимів спостереження:

- a)* – режим виявлення;
- б)* – режим пізнання.

Режим виявлення визначається зображенням у полі зору приладу марки «*a*» (рис. 2.46). Його застосовують для пошуку об'єктів (цілей) на початку спостереження.

Режим розпізнавання визначається маркою «*б*» і застосовується для розпізнавання вигляду об'єкта за характерним зображенням на екрані блока індикації.

Для перемикання з одного режиму на інший натискають кнопку «ПОЛЕ ЗОРУ» 7 на блоці індикації (рис. 2.45). Час перемикання з одного режиму на інший – 0,5 с.

При перемиканні з режиму виявлення на режим розпізнавання зображення об'єкта повинне знаходитись у середині контуру марки «*a*».

Наведення приймального пристрою у вертикальній площині здійснюється за допомогою маховичка приводу кутів місця цілі, в горизонтальній – сумісно з баштою роз-

відувального пункту. Вирахування азимута здійснюється за лімбом башти при суміщенні перехрестя марки 2 з об'єктом, що спостерігається на екрані.

Переведення приладу в похідне положення

Після закінчення роботи на приладі необхідно:

- вимкнути тумблери СКАН. та ОХЛ. на блоці управління;
- вимкнути тумблер МАРКА на блоці управління;
- встановити приймальний пристрій за кутом місця цілі на нуль і застопорити його фіксатором;
- закрити вхідне вікно приймального пристрою броньованою кришкою.

2.8.6 Нічний спостережний прилад ННП - 21

ННП-21 (індекс 1ПН32) входить до складу командирських машин управління 1В18-1 і 1В19. Він забезпечує спостереження за полем бою, ведення розвідки та коректування вогню артилерії при освітленні на місцевості від 10^{-4} лк (освітлення в безмісячну ніч за похмурної погоди) до 0,2 лк (при повному місяці та прозорому повітрі).

До комплексу ННП-21 входять: нічний спостережний прилад, лімб, ранець, чохол, тринога, комплект ЗІП одиничний, документація (технічний опис та інструкція з експлуатації, паспорт, інструкція з експлуатації АКБ 2НКБН-1,5).

Для роботи прилад може бути встановлений на командирській машині управління або на тринозі на ґрунті.

Нічний спостережний прилад – це бінокулярний перископічний оптико-електронний прилад. За будовою та принципом дій він аналогічний нічному приладу 1ПН44.



Рисунок 2.47 - Нічний спостережний прилад ННП-21

У приладі встановлений двокамерний електронно-оптичний перетворювач, що має один каскад посилення. Для роботи електронно-оптичного перетворювача на нього подається напруга 30 кВ.

Для забезпечення роботи у різних умовах у приладі передбачені світлофільтри: червоний – позначений літерою «К», компенсаційна пластинка – «Б» та нейтральний світлофільтр – «Н».

Вимір відхилення снарядів здійснюється за кутомірною сіткою, яка аналогічна кутомірній сітці бінокля.

Для роботи на ґрунті прилад знімають із командирської машини управління і закріплюють у лімбі на тринозі. З метою орієнтування приладу він має магнітну стрілку.

При розгортанні на ґрунті живлення приладу здійснюється від штатної акумуляторної батареї 2НКБ-2,5. При розташуванні приладу в командирській машині управління його живлять від бортової сіті машини напругою 13 або 26 вольтів.

Таблиця 2.9 – Тактико-технічні дані ННП-21

Найменування характеристик	Величина
Збільшення, крат	6,3
Поле зору, град.	6
Роздільна здатність, не більше, с	40
Відстань спостереження *, м	1000
Межі вимірювання кутів:	
- горизонтальних	60–00
- вертикальних	± 3–00
Перископічність , мм	385
Напруга живлення, В:	
- від штатної акумуляторної батареї	2,5
- від бортової сіті машини	13 або 26
Максимальний струм, А:	
- від штатної акумуляторної батареї	250
- від бортової сіті машини	400
Вага приладу, кг:	
- власне приладу з АКБ	15
- повного комплекту	57

Примітка: * по танках і БТР за середньої освітленості місцевості 0,003 – 0,005 лк та високої прозорості повітря. Зі збільшенням освітлення відстань спостереження збільшується.

2.8.7 Нічний бінокль 1ПНЗЗБ

Нічний бінокль 1ПНЗЗБ (рис. 2.48) входить до комплекту рухомого розвідувального пункту РРП-4. Він призначений для спостереження за полем бою, вивчення місцевості та ведення розвідки в нічних умовах.

Бінокль має два монокуляри, з'єднаних шарніром 5. Кожний монокуляр складається з об'єктива 1, середника 2, окуляра 3.

У середнику розташовані однокамерний електронно – оптичний перетворювач та накопичувальний блок.



Рисунок 2.48 – Нічний бінокль 1ПНЗЗБ:
1 – об'єктив; 2 – середник; 3– окуляр; 4 – тумблер «Живлення»; 5 – кронштейн; 6 – акумуляторна батарея

Електронно-оптичний перетворювач посилює зображення місцевості та об'єктів малої яскравості, що проєктує об'єкти на фотокатод.

Накопичувальний блок забезпечує електроенергією електронно–оптичний перетворювач.

Посилене зображення, що з'являється на екрані електронно-оптичного перетворювача, розглядають за допомогою окуляра. Кожний окуляр має діоптрійне кільце для регулювання різкості зображення.

Подача живлення на накопичувальний блок та електронно-оптичний перетворювач здійснюється тумблером 4.

Основні характеристики 1ПНЗЗБ

Дальність розпізнавання в нічних умовах не менше 200 м .

Робочий діапазон температур від -40° до $+40^{\circ}$ С.

Збільшення..... $3,2^{\times} \pm 0,3$

Кут поля зору $9^{\circ} \pm 30'$

Напруга акумуляторної батареї 8,3 – 8,8 В

Час безперервної роботи не менше (без зміни АКБ):

– коли температура $+20^{\circ}$ С 7 годин

– коли температура -40° С 3 години

– коли температура $+40^{\circ}$ С 5 годин

Вага бінокля (кг) не більше:

– у бойовому положенні 1,6 кг

– у похідному положенні 3,5 кг

Висновки до розділу

Зміст цього розділу дозволяє слухачам якісно вивчити загальні відомості про прилади оптичної розвідки, їх призначення, характеристики та загальну будову. Матеріал має достатнє практичне спрямування щодо підготовки приладів до роботи, роботи на них та організації їх збереження.

Навчальний тренінг Основні поняття та терміни

Характеристика приладів, велечина кутів у артилерії, система відліків у артилерії, залежність між кутовими та лінійними величинами, кутомір, точка наведення, вертикальні кути, оптичні прилади, поправка бусолі, далекомір стереоскопічний, далекомір квантовий, лазерний прилад розвідки, електронно-оптичні прилади.

Питання для самоперевірки та контролю засвоєння знань

1. У чому полягає призначення приладів?
2. Які основні частини входять до складу будь-якого оптичного приладу? Дайте їх визначення.
3. Які існують основні характеристики оптичних приладів?
4. Дайте визначення таких характеристик, як «збільшення» і «поле зору».
5. Дайте визначення таких характеристик, як «світлосила» і «вхідна зіниця».
6. Дайте визначення таких характеристик, як «вихідна зіниця» і «роздільна здатність».
7. Дайте визначення таких характеристик, як «пластичність» і «перископічність».
8. Які існують основні вимоги догляду приладів і їх експлуатації?
9. Яке призначення мають призмові біноклі?
10. З яких основних частин складається призмовий бінокль? Що входить до комплекту бінокля?
11. Яким чином визначається відстань до місцевих предметів за допомогою бінокля?
12. Які існують нормативи для роботи з біноклем?

13. Назвіть основні складові комплекту бусолі ПАБ-2АМ.
14. У чому полягає призначення перископа, триноги, футлярів, освітлення?
15. Назвіть основні частини бусолі.
16. Дайте характеристику монокуляра.
17. Як проводиться відлік горизонтальних і вертикальних кутів за допомогою бусолі ПАБ-2АМ?
18. Призначення та основні ТТХ азимутальної насадки АНБ-1.
19. Назвіть основні складові частини азимутальної насадки АНБ-1. Яке вони мають призначення?
20. У чому полягає сутність перевірки чутливості й однакових показань магнітної стрілки бусолі?
21. Який існує порядок перевірки мертвих ходів механізмів відлікового й установлювального черв'яків, вертикального наведення?
22. Яким чином проводиться перевірка місця нуля бусолі?
23. Як перевіряється працездатність шарового рівня?
24. У чому полягає суть перевірки перископа?
25. Як перевіряється правильність установки перехрестя сітки візира азимутальної насадки бусолі?
26. Як проводиться перевірка установки рівня азимутальної насадки бусолі?
27. Як проводиться вимірювання горизонтальних кутів за допомогою бусолі?
28. Як здійснюється вимірювання кутів нахилу за допомогою бусолі?
29. Яким чином проводиться вимірювання відстаней з використанням далекомірної рейки?
30. Який існує порядок визначення поправки бусолі?
31. Назвіть призначення та основні характеристики стереоскопічних далекомірів ДС-1 (ДС-1М).

32. Які основні складові частини входять до комплекту ДС-1?

33. У чому полягає принцип вимірювання відстані далекоміром ДС-1?

34. У чому полягає призначення далекоміра 1Д11?

35. Назвіть основні тактико-технічні дані далекоміра 1Д11.

36. Назвіть основні складові частини комплекту далекоміра 1Д11. У чому полягає їх призначення?

37. Назвіть основні частини, що входять до складу прийомопередавача далекоміра 1Д11. У чому полягає їх основне призначення?

38. Назвіть заходи безпеки, яких необхідно дотримуватися під час використання далекоміра 1Д11.

39. Які заходи безпеки необхідно виконувати під час користування далекоміром ДАК-2М (1Д11М)?

40. Який існує порядок підготовки далекоміра ДАК-2М до використання?

41. Як проводиться точне горизонтування далекоміра ДАК-2М?

42. Як проводиться орієнтування далекоміра ДАК-2М за дирекційним кутом?

43. Який існує порядок перевірки акумуляторної батареї далекоміра ДАК-2М?

44. Яким чином перевіряється вимірювач часових інтервалів на функціонування далекоміра ДАК-2М?

45. Який існує порядок вимірювання вертикальних кутів далекоміром ДАК-2М?

46. Який існує порядок вимірювання відстані далекоміром ДАК-2М?

47. Який існує порядок переведення далекоміра ДАК-2М із бойового положення у похідне?

48. Який існує порядок підготовки далекоміра ДС-1 до використання?

49. Як проводиться горизонтування далекоміра ДС-1?
50. Як проводиться орієнтування далекоміра ДС-1 за дирекційним кутом?
51. Порядок вимірювання горизонтальних кутів далекоміром ДС-1?
52. Порядок вимірювання вертикальних кутів далекоміром ДС-1?
53. Порядок вимірювання відстані далекоміром ДС-1.

РОЗДІЛ 3

ЗАВДАННЯ ТА ВЛАСТИВОСТІ ОПТИЧНОЇ РОЗВІДКИ. БОЙОВИЙ ПОРЯДОК ПІДРОЗДІЛІВ ОПТИЧНОЇ РОЗВІДКИ

3.1 Завдання та властивості оптичної розвідки

Оптична розвідка є складовою частиною артилерійської розвідки. Вона ведеться взводами та відділеннями розвідки (обслугою командирських машин) артилерійських частин і підрозділів із наземних командно-спостережних та спостережних пунктів, розгорнутих на місцевості, за допомогою оптичних та електронно-оптичних приладів.

Оптична розвідка ведеться з метою своєчасного добування точних відомостей про противника, необхідних для його вогневого ураження.

Основними завданнями артилерійської розвідки є:

- виявлення та визначення координат тактичних засобів масового ураження, артилерійських та мінометних підрозділів, танків, протитанкових та інших вогневих засобів, пунктів управління і радіоелектронних засобів;
- спостереження за діями противника та своїх військ;
- обслуговування стрільби артилерії;
- вивчення прийомів та способів застосування противником артилерії, танків, протитанкових засобів та іншого озброєння, особливо його нових зразків.

Позитивними властивостями оптичної розвідки є:

- швидкість розгортання підрозділів у бойовий поря-

док та можливість їх застосування у всіх видах бою;

- швидкість та точність визначення координат цілей, орієнтирів та реперів;
- простота та надійність роботи приладів;
- довготривалий і безперервний термін ведення розвідки.

Негативною властивістю оптичної розвідки є залежність від характеру місцевості та умов видимості.

Точність координат цілей (орієнтирів, реперів), визначених оптичною розвідкою, залежить:

- від дальності засічки;
- від величини кута засічки;
- від точності топогеодезичної прив'язки місця розміщення засобів розвідки;
- від характеру цілі, що засікається, та її демаскувальних ознак;
- від підготовки особового складу відділення (взводу) розвідки;
- від методу обробки даних засічки.

Для отримання координат цілей з точністю, необхідною для стрільби артилерії, під час засічки їх спряженим спостереженням за допомогою розвідувальних теодолітів (РТ) кут засічки повинен бути не менше 0 – 50, а під час засічки цілей, що виявили себе короткочасно (блиском, димом, пилом) і вибухів снарядів, а також під час організації спряженого спостереження за допомогою бусолей або з командирських машин, рухомих спостережних пунктів (РПП) кут засічки повинен бути не менше 1-00.

Під час засічки цілей (вибухів) далекоміром ДС-1 (ДС-1М1) дальність засічки повинна бути не більше 3 км, ДС-2 – 5 км, а у разі засічки квантовим далекоміром – у межах його технічних можливостей.

Точність визначення координат цілей, засічених підрозділами оптичної розвідки під час топогеодезичної при-

в'язки спостережних пунктів на геодезичній основі та обробці засічок аналітичним методом, характеризується величинами серединних помилок, наведених у табл. 3.1.

Таблиця 3.1 – Серединні помилки визначення координат

Засоби засічки	Цілі, що спостерігаються довгий час, орієнтири та репери		Цілі, що виявляють себе короткочасно (блиском, димом, пилом) та вибухи снарядів	
	Серединні помилки			
	за напрямком п. к.	за дальністю, % Д, м	за напрямком п. к.	за дальністю, % Д, м
РТ	0-00,5	0,5 %	0-01	0,8 %
ДС-2	0-01	0,9 %	0-02	1,0 %
ДС-1 (ДС-1М-1)	0-01	1,5(1) %	0-02	2(1,2) %
Квант. далеком.	0-01	±10м	0-02	±10м

Примітка. Серединні помилки під час засічки цілей стереоскопічним далекоміром ДС-1 (ДС-1М-1) з дальністю засічки, що не більше 3 км, а ДС-2 – не більше 5 км

Оптична розвідка визначає місцезнаходження цілей (орієнтирів, реперів) у полярних або прямокутних координатах.

Полярні координати цілей (орієнтирів, реперів) визначаються стосовно спостережного пункту (дальність у метрах, напрямок – у поділках кутотіра).

На визначення полярних координат цілі (вибуху) далекомірами з моменту виявлення цілі (розриву) необхідно до 25 секунд удень і до 60 секунд уночі.

Час на визначення прямокутних координат цілі (репера, вибуху) з моменту доповіді «*Ціль бачу*» наведений у (табл. 3.2).

На розгортання спостережного пункту на місцевості з топогеодезичною прив'язкою за картою (аерознімком) за допомогою приладів своїми силами потрібно до 20–25

хвилин, а під час організації розвідки з командирської машини, РРП з використанням даних апаратури топоприв'язки – 4–5 хвилин.

Таблиця 3.2 – Час на визначення прямокутних координат цілі (репера, вибуху) засобами оптичної розвідки

Спосіб засічки	Метод обробки даних засічки			
	графічний (на ПУВ)	змішаний (на ПУВ і обчислювачі)	аналітичний	
			на обчислювачі	на ЕОМ
Спряжене спостереження	1хв. 40 с	2 хв.	3 хв 50 с	20-30 с
Далекомір	1 хв	-	2 хв 30 с	10-15 с

На розгортання спряженого спостереження на базі 200–500 м з топогеодезичною прив'язкою спостережних пунктів за картою (аерознімком) своїми силами за допомогою приладів необхідно до 30 хвилин, а на командирських машинах під час користування радіозв'язком – 10–15 хвилин.

На згортання спостережного пункту необхідно до 4 хвилин, а на згортання спряженого спостереження – до 15 хвилин.

В умовах ночі вказані нормативи часу збільшуються у півтора рази.

3.2 Бойовий порядок підрозділів оптичної розвідки

Для виконання завдань розвідки та обслуговування стрільби артилерії підрозділи оптичної розвідки розгортаються у бойовий порядок.

Бойовий порядок повинен забезпечувати швидке й надійне виконання поставлених завдань, безперервну вза-

ємодію з артилерійськими підрозділами, можливість швидкого маневру в ході бою, а також найкраще використання захисних і маскувальних властивостей місцевості.

Бойовий порядок підрозділів оптичної розвідки складається з командно-спостережного пункту (КСП), передового і бокового спостережних пунктів, що розгортаються за наявності сил і засобів артилерійської розвідки та пункту обробки даних (рис. 3.1).

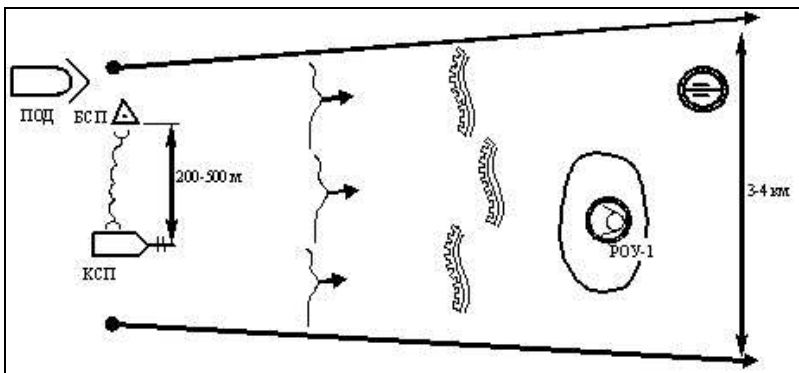


Рисунок 3.1 – Бойовий порядок взводу розвідки

Взвод розвідки може розгортатися на фронті 200–500 м і вести розвідку в смузї шириною 3–4 км.

Відділення розвідки (обслуга командирської машини) розгортає спостережний пункт на місцевості й веде розвідку в секторі до 3-00 (в смузї 1–2 км).

Командно-спостережний пункт взводу розвідки призначений для ведення розвідки противника та місцевості, управління підлеглими силами і засобами розвідки, обслуговування стрільби артилерії та для спостереження за діями загальновійськових підрозділів.

Передовий спостережний пункт призначений для ведення розвідки противника і місцевості безпосередньо

перед фронтом передових загальновійськових підрозділів, підтримки більш тісного зв'язку з ними та обслуговування стрільби по цілях, що не спостерігаються з командно-спостережного пункту.

Боковий спостережний пункт призначений для ведення розвідки противника і місцевості в районах, що не спостерігається з командно-спостережного пункту, для засічки цілей (спряжене спостереження) та обслуговування стрільби по цілях, що не спостерігаються з командно-спостережного пункту.

3.3 Обов'язки посадових осіб щодо організації розвідки

Командир взводу розвідки (тут і в подальшому це стосується і командира взводу оптичної розвідки, і командира взводу управління артилерійських підрозділів) несе відповідальність за постійну бойову готовність взводу і успішне виконання ним завдань з розвідки противника та обслуговування стрільби артилерії. Він повинен завжди знати обстановку, стан і можливості свого підрозділу, де розташований особовий склад, і яке завдання він виконує.

Командир взводу керує підрозділом шляхом віддання усних розпоряджень, а також командами та сигналами.

Командир взводу розвідки отримує бойове завдання, як правило, на місцевості від командира частини (підрозділу) або начальника розвідки.

В окремих випадках завдання може ставитися за картою з подальшим уточненням її на місцевості.

Командир взводу розвідки під час підготовки бойових дій і керування взводом у бою повинен:

- з'ясувати отримане завдання й оцінити обстановку;
- вибрати місця для спостережних пунктів і розгор-

нути їх;

- керувати топогеодезичною прив'язкою спостережних пунктів та їх інженерним обладнанням;
- встановити і безперервно підтримувати стійкий зв'язок між спостережними пунктами і старшим командиром;
- вказати особовому складу умовне найменування місцевості й місцевих предметів, орієнтири і поставити завдання на розвідку;
- особисто вести розвідку противника, ставити завдання на засічку цілей та обслуговування стрільби артилерії, обробляти результати розвідки й доповідати старшому командирові;
- вести спостереження за діями загальновійськових підрозділів і результатами вогню артилерії;
- керувати взводом під час переміщення спостережних пунктів;
- вести необхідну документацію;
- обмінюватися розвідувальними даними з іншими підрозділами розвідки.

У розпорядженні щодо організації розвідки командир взводу вказує:

- орієнтири й умовні найменування ділянок місцевості та місцевих предметів;
- наявні дані про противника;
- місця спостережних пунктів (позицію командирської машини), порядок їх зайняття;
- завдання розвідки (що, де і коли розвідати), смугу (сектор, напрямок) розвідки і райони особливої уваги;
- нумерацію цілей і порядок доповіді розвідувальних даних;
- порядок топогеодезичної прив'язки, способи орієнтування приладів і визначення координат спостережного пункту;

- послідовність інженерного обладнання та маскуванню;
- основний напрямок стрільби та розподіл особового складу та приладів на спостережних пунктах;
- порядок організації зв'язку, сигнали управління та дії щодо них;
- час початку розвідки;
- порядок переміщення спостережних пунктів у ході бою та можливі рубежі їх розгортання;
- своє місце та місце заступника.

Крім того, командир взводу віддає вказівку щодо захисту від зброї масового ураження і безпосередньої охорони спостережних пунктів.

Командир відділення розвідки (командир обслуги КШМ) несе відповідальність за постійну бойову готовність свого відділення (обслуги); технічний стан приладів; за успішне виконання отриманого завдання із розвідки та обслуговування стрільби артилерії.

Він повинен: керувати зайняттям спостережного пункту особовим складом відділення (обслугою командирської машини), проводити топогеодезичну прив'язку спостережного пункту; особисто вести розвідку противника і керувати роботою особового складу щодо ведення розвідки, засічки цілей (орієнтирів, реперів) і обробки даних засічки; складати схему орієнтирів, схему полів невидимості (за необхідності) і вести журнал розвідки та обслуговування стрільби; перевіряти правильність орієнтування приладів спостереження; керувати підготовкою спостережного пункту та приладів до роботи вночі; організовувати роботи з інженерного обладнання та маскування спостережного пункту, доповідати про розвідані цілі командирові взводу; організовувати безпосередню охорону спостережного пункту і стежити за виконанням заходів маскуванню.

Командир відділення розвідки (командир обслуги)

під час поставлення завдання особовому складу вказує: орієнтири й умовні назви ділянок місцевості та місцевих предметів; дані про противника і завдання загальновійськового підрозділу; завдання і смугу (сектор, об'єкт, напрямок) розвідки; основний напрямок стрільби; місця встановлення приладів спостереження і способи їх орієнтування; порядок інженерного обладнання, сигнали і порядок дії за ними; спостерігача за сигналами та заступника.

Старший розвідник (розвідник-далекомірник) повинен: розставити прилади і підготувати їх до роботи; допомагати командирові відділення у топогеодезичній прив'язці спостережного пункту; з'ясувати орієнтири й умовні найменування ділянок місцевості та місцевих предметів, знати їх положення на місцевості; працювати на приладах спостереження; вести розвідку противника, знаходити цілі; проводити їх засічку і вести записи; негайно доповідати командирові відділення про кожну розвідану ціль; періодично перевіряти правильність орієнтування приладів спостереження; виконувати роботи з інженерного обладнання і маскування спостережного пункту; відпрацьовувати дані засічки цілей (орієнтирів, реперів) на обчислювальних приладах, знати сигнали оповіщення і порядок дії за ними, приймати та передавати команди та цілевказання.

Висновки до розділу

Знання навчального матеріалу цього розділу дозволяє слухачам вивчити питання щодо організації оптичної розвідки (завдання, властивості оптичної розвідки, бойовий порядок, обов'язки посадових осіб щодо організації розвідки) дозволить їм якісно відпрацьовувати практичні питання з організації та ведення розвідки на місцевості.

Навчальний тренінг Основні поняття та терміни

Завдання оптичної розвідки, полярні координати цілей, спостережні пункти, орієнтири, район особливої уваги, топогеодезична прив'язка, орієнтування приладів, маскування, інженерне обладнання, зв'язок, сигнали управління, схема орієнтирів, обробка даних, прилади спостереження, основний напрямок стрільби, цілевказання.

Питання для самоперевірки та контролю засвоєння знань

1. Основні завдання артилерійської розвідки.
2. Позитивні властивості оптичної розвідки.
3. Бойовий порядок взводу розвідки.
4. Вимоги до бойового порядку взводу розвідки.
5. Призначення командно-спостережного пункту, передового спостережного пункту, бокового спостережного пункту.
6. Обов'язки командира взводу розвідки під час підготовки до бойових дій.
7. Зміст розпорядження командира взводу з організації розвідки.

РОЗДІЛ 4

ПІДГОТОВКА СПОСТЕРЕЖНИХ ПУНКТІВ ДО РОБОТИ

4.1 Загальні положення

Підготовка спостережних пунктів до роботи передбачає:

- вибір і заняття спостережного пункту;
- орієнтування приладів;
- топогеодезичну прив'язку спостережного пункту;
- вибір орієнтирів і складання схеми орієнтирів;
- встановлення зв'язку з вогневими підрозділами та старшим командиром;
- інженерне обладнання та маскування спостережного пункту.

Спостережні пункти повинні відповідати таким вимогам:

- забезпечувати виконання поставлених завдань;
- мати добрий огляд місцевості, що знаходиться перед фронтом і вглибині оборони противника в смузі (секторі) розвідки;
- мати приховані підступи;
- бути невидимими для спостереження противника;
- забезпечувати розміщення особового складу, засобів зв'язку та техніки.

Найвигіднішими місцями для розміщення спостережних пунктів є:

- схили висот, що звернені у бік противника;

– ділянки місцевості, що знаходяться за 200 – 300 м перед лісом, кущами, садом або гаєм;

– високі дерева вглибині лісу або на узліссі лісових масивів;

– горища, верхні поверхи будинків та фабричні (заводські) труби.

Віддалення спостережних пунктів від переднього краю своїх військ залежить від характеру місцевості й поставленого підрозділу (частині) завдання. Зайняття спостережних пунктів проводиться приховано по можливості вночі або в інших умовах обмеженої видимості. Під час висування на спостережний пункт удень використовують рельєф місцевості та місцеві предмети, що перешкоджають спостереженню противником.

4.2 Орієнтування приладів на спостережних пунктах

Для ведення розвідки, цілевказання та засічки цілей (реперів) розвідувальні прилади повинні бути орієнтовані. Перископічні артилерійські бусолі та далекоміри орієнтують за дирекційним кутом орієнтирного напрямку.

Для орієнтування приладів за дирекційним кутом потрібно знати дирекційний кут з точки стояння приладу на орієнтир. Для орієнтування *перископічної артилерійської бусолі* потрібно на бусольному кільці та барабані встановити відлік, що дорівнює дирекційному куту орієнтирного напрямку, та, не збиваючи встановленого відліку, маховиком установлювального черв'яка навести перехрестя монокуляра на орієнтир.

Для орієнтування *далекоміра* за дирекційним кутом орієнтирного напрямку потрібно:

– навести центральну марку (перехрестя) далекоміра

на орієнтир, що розміщений на фланзі, та на нього відомий дирекційний кут;

– встановити на лімбі та барабані точних відліків (за шкалами дирекційних кутів) відлік, що дорівнює величині дирекційного кута.

За відсутності орієнтирів з боків обирають найбільш віддалений орієнтир перед фронтом. Під час цього, якщо зміщення далекоміра (теодоліта) відносно бусолі більше 0,001 дальності до орієнтира, то у дирекційний кут, що визначений за допомогою бусолі, вводять поправку, розраховану за формулою

$$\Delta\alpha = \frac{B}{0,001D}, \quad (4.1)$$

де $\Delta\alpha$ – поправка до дирекційного кута на зміщення далекоміра (теодоліта) відносно бусолі;

B – відстань між бусоллю та далекоміром (теодолітом), м;

D – дальність від спостережного пункту до орієнтира, м.

Дирекційний кут, визначений за допомогою бусолі, зменшують на величину поправки, якщо далекомір (теодоліт) розміщений праворуч від бусолі, і збільшують, якщо далекомір (теодоліт) розміщений ліворуч від бусолі.

4.3 Топогеодезична прив'язка спостережних пунктів

Під час топогеодезичної прив'язки спостережного пункту визначають прямокутні координати (X , Y) та абсолютну висоту (h) пункту, а також дирекційні кути з точки встановлення приладу спостереження на один-два віддале-

них орієнтири.

Топогеодезична прив'язка спостережних пунктів виконується, як правило, силами та засобами підрозділів оптичної розвідки.

Топогеодезичну прив'язку залежно від умов, обстановки, наявності часу, повноти вихідних даних і характеру місцевості виконують на геодезичній основі або за картою (аерознімком).

Висоту спостережних пунктів на рівнинній та пагорбовій місцевості визначають за картою, у гірській місцевості – за допомогою приладів.

У ході топогеодезичної прив'язки на геодезичній основі координати спостережних пунктів визначають за допомогою приладів стосовно пунктів геодезичних мереж, а дирекційні кути орієнтирних напрямків геодезичним, гіроскопічним або астрономічним способом.

У ході топогеодезичної прив'язки за картою (аерознімком) координати спостережних пунктів визначають за допомогою приладів або апаратури топоприв'язки. За початкові точки беруть на місцевості контурні точки і місцеві предмети, які добре спостерігаються (розпізнаються) і координати яких отримані за спеціальною картою з надрукованими координатами контурних точок. Під час цього використовують карти масштабу 1:25 000, 1:50 000, 1:100 000 або аерофотознімки з координатною сіткою.

Дирекційні кути орієнтирних напрямків визначають геодезичним, гіроскопічним або астрономічним способом за допомогою магнітної стрілки бусолі (розвідувального теодоліта).

Крім того, дирекційні кути можуть бути отримані шляхом передачі їх від напрямку з відомим дирекційним кутом одночасним відміченням за небесним світилом, кутовим ходом або за допомогою гірокурсказівника апаратури топоприв'язки.

Під час топогеодезичної прив'язки спостережних пунктів своїми силами для вимірювання кутів використовують бусоль, розвідувальний теодоліт, далекоміри, а також прилади розвідки, топогеодезичної прив'язки та орієнтування командирських машин управління. Відстань вимірюють далекомірами, бусоллю з використанням далекомірної рейки за допомогою короткої бази (додаток Б), а також мірного шнура.

Під час топогеодезичної прив'язки виміряні відстані не повинні перевищувати: стереоскопічними далекомірами ДС-1 – 2 км; ДС-1М-1 – 3 км; ДС-2 – 4 км; ДСП-30 – 300 м, бусоллю з використанням далекомірної рейки – 200 м, квантовими далекомірами – у межах технічних можливостей. Під час вимірювання відстаней з використанням короткої бази довжина її повинна бути не менше $1/10$ відстані, що визначається.

Обробку результатів вимірювань, що виконуються у ході топогеодезичної прив'язки за картою (аерофотознімком), проводять графічним методом (на карті, аерофотознімку, приладі управління вогнем), аналітичним методом (за допомогою обчислювача, логарифмічної лінійки, мікрокалькулятора, ЕОМ або таблиці логарифмів) або змішаним (графіко-аналітичним) методом (за приладом управління вогнем). Під час топогеодезичної прив'язки на геодезичній основі результати вимірювань обробляють лише аналітичним методом.

Топогеодезична прив'язка спостережних пунктів проводиться з контролем. Під час контролю топогеодезичної прив'язки повторно визначають координати та дирекційні кути орієнтирних напрямків.

Під час проведення контролю необхідно:

- визначити координати спостережного пункту від інших контурних точок та іншим способом;
- визначити дирекційні кути незалежними один від

одного способами.

Під час проведення топогеодезичної прив'язки за допомогою апаратури топоприв'язки проводять контроль точності роботи апаратури шляхом порівняння координат, отриманих апаратурою топоприв'язки, з координатами контрольних точок, розміщених на маршруті руху.

З метою виключення грубих помилок у разі обмеженого часу на проведення топогеодезичної прив'язки потрібно порівняти координати спостережного пункту, визначені за допомогою апаратури топоприв'язки або приладів, з координатами, визначеними прийомами окомірної зйомки.

Координати вважаються визначеними правильно, якщо розбіжності не перевищують величин, наведених у (табл. 4.1).

Таблиця 4.1 – Граничні розбіжності у координатах під час контролю визначення координат, м

Вид топогеодезичної прив'язки		Вид контролю			
		На геодезичній основі за допомогою		За картою за допомогою приладів	
		теодоліту, КТД-1	бусолі	1:25 000	1:50 000
На геодезичній основі		35	40	55	80
За картою масштабу	1:25 000	50	55	65	85
	1:50 000	75	80	85	100

Якщо у процесі контролю отримані розбіжності у вимірюваннях величини, що не перевищують граничних, то за кінцеве значення беруть:

- у разі рівноточних вимірювань – середньоарифметичне отриманих результатів;
- у разі нерівноточних вимірювань – результати більш точного способу.

Якщо розбіжності перевищують допустимі, то спочатку перевіряють правильність записів польових вимірювань та розрахунків, а потім польові вимірювання. Якщо

помилка не знайдена, то роботу виконують спочатку, використовуючи інші вихідні дані або способи робіт.

4.3.1 Способи визначення координат спостережних пунктів за картою (аерознімком)

Залежно від характеру місцевості, наявності і розміщення вихідних точок (пунктів геодезичної межі контурних точок) для визначення координат спостережних пунктів за допомогою приладів можуть застосовуватися полярний спосіб, засічки та ходи.

Під час визначення координат спостережного пункту полярним способом (рис. 4.1) зі спостережного пункту вимірюють дирекційний кут (α) і дальність (D) до контурної точки. Змінивши дирекційний кут на $30-00$, розв'язанням прямої геодезичної задачі розраховують координати спостережного пункту.

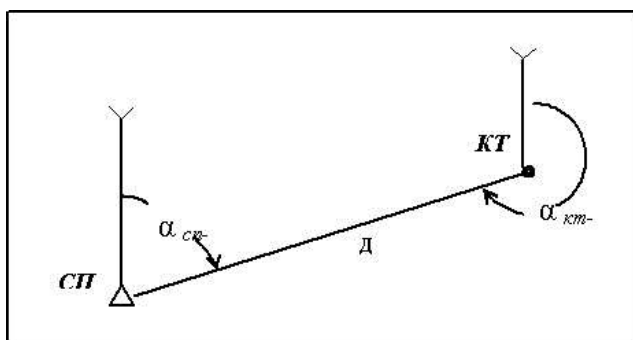


Рисунок 4.1 – Визначення координат полярним способом

У разі, якщо дирекційний кут вимірювався з контурної точки на спостережний пункт, його на $30-00$ не змінюють.

Під час визначення координат спостережного пункту

засічками підрозділи оптичної розвідки застосовують, як правило, обернені засічки за дирекційними кутами, за вимірними кутами, за вимірними відстанями та вимірними кутами й відстанями.

Під час застосування **обернених засічок** потрібно, щоб зі спостережного пункту було видно не менше 3 контрольних точок, кути між якими повинні бути від 5-00 до 25-00.

Якщо під час обробки даних засічок за дирекційними кутами і за вимірними відстанями графічним методом отримують трикутник похибок, то за положення спостережного пункту беруть центр трикутника за умови, що більша із сторін не перевищує 3 мм.

Для виконання **оберненої засічки за дирекційними кутами** (рис. 4.2) потрібно:

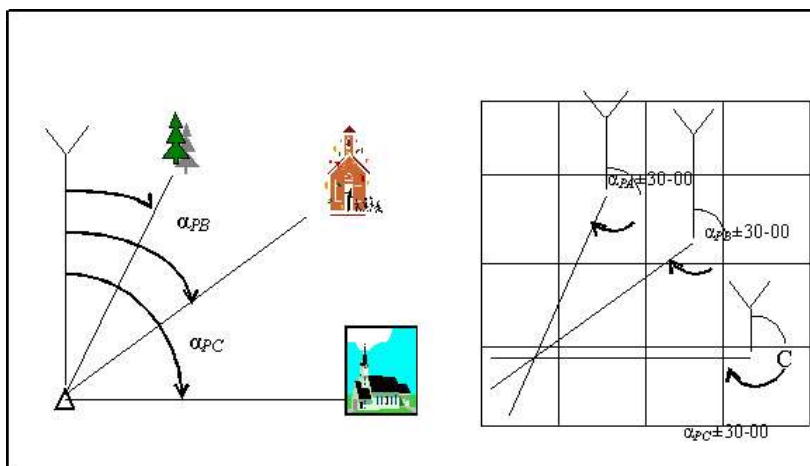


Рисунок 4.2 – Визначення координат засічкою за оберненими дирекційними кутами

- встановити бусоль (теодоліт) на спостережному пункті й зорієнтувати за дирекційними кутами;
- визначити дирекційні кути не менш ніж на три кон-

турні точки та, змінивши кожний дирекційний кут на 30-00, отримати обернені дирекційні кути.

Обробку даних проводять графічним методом за картою (аерознімком, ПУВ) або аналітичним методом за допомогою обчислювача.

Під час графічного методу обробки з вихідних (контурних) точок прокреслюють напрямок на спостережний пункт за дирекційними кутами, α_{AP} , α_{BP} та α_{CP} і на перехресті цих напрямків отримують точку спостережного пункту.

Під час обробки вимірювань за допомогою обчислювача у нього вводять прямокутні координати початкових точок і відповідні напрямки.

Обернену засічку за виміряними кутами (рис. 4.3) виконують за трьома-чотирма точками (четверту точку використовують для контролю), які обирають так, щоб спостережний пункт знаходився в середині трикутника, отриманого вихідними точками, або поза трикутником, але проти однієї із його вершин.

На місцевості вимірюють кути між напрямками на початкові точки.

Для розв'язання засічок використовують **спосіб Болотова**. Для цього на аркуші кальки наколюють точку Р, довільно прокреслюють з неї пряму лінію і послідовно будують кути α , β та γ . Прокреслені напрямки позначають назвою місцевих предметів або зліва направо літерами А, В, С і Д. Після цього кальку накладають на карту та, повертаючи її, суміщають напрямок на кальці з відповідними точками карти (аерознімку). Після суміщення усіх напрямків переколюють основну точку Р з кальки на карту (аерознімок).

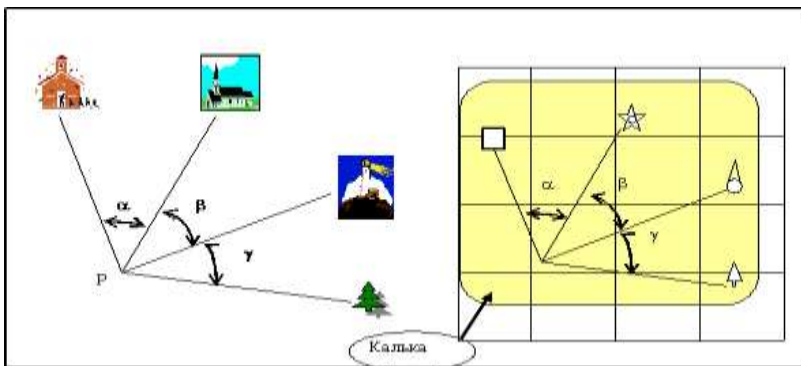


Рисунок 4.3 – Визначення координат оберненою засічкою за вимірними кутами

Координати спостережного пункту *засічкою за вимірними відстанями* (рис. 4.4) виконують у такому порядку:

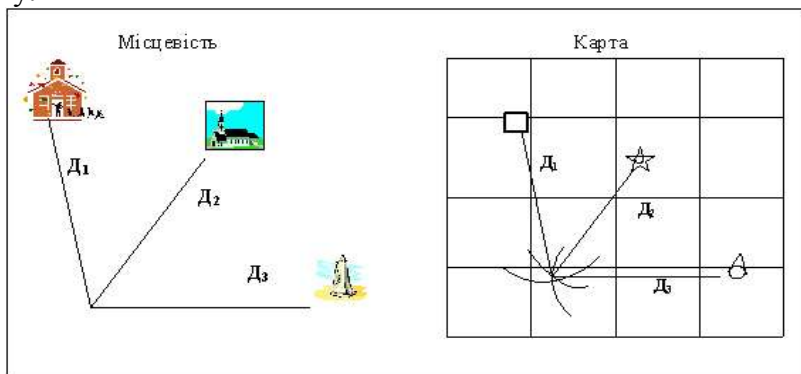


Рисунок 4.4 – Визначення координат за вимірними відстанями

– зі спостережного пункту вимірюють відстані до трьох точок, положення яких на карті (аерознімку) або їх координати відомі;

– на карті (планшеті, аерознімку) з вихідних точок прокреслюють за допомогою циркуля-вимірювача дуги радіусами, відповідними до вимірних відстаней (у масштабі карти, планшета, аерознімку); пересічення дуг дасть місцезнаходження спостережного пункту.

У разі *оберненої засічки за вимірними відстанями і кутами* на спостережному пункті (рис. 4.5) вимірюють кут між напрямками на дві вихідні точки і відстані до них. Відстані вимірюють за допомогою квантового далекоміра.

Обробку результатів проводять на обчислювачі або графічним методом.

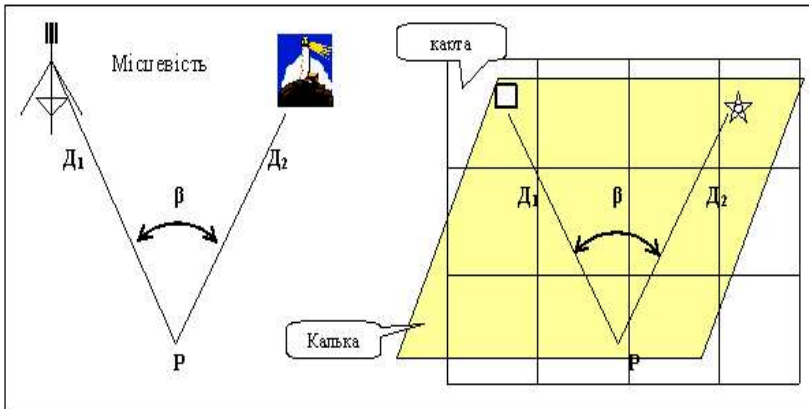


Рисунок 4.5 – Визначення координат засічкою за вимірними відстанями і кутами

Під час графічного методу обробки на аркуші кальки наклеюють точку спостережного пункту, з неї довільно проводять напрямки і будують кут β .

На відповідних напрямках від точки спостережного пункту відкладають відстані до вихідних точок на кальці. Визначивши місцезнаходження спостережного пункту прийомом окомірної зйомки, накладають кальку на карту і

суміщають вихідні точки на кальці з вихідними точками на карті (аерознімку). Переколюють положення спостережного пункту з кальки на карту.

Визначення координат спостережного пункту *ходом* (рис. 4.6) проводиться у тих випадках, коли за умовами місцевості зі спостережного пункту не видно ні однієї контурної точки.

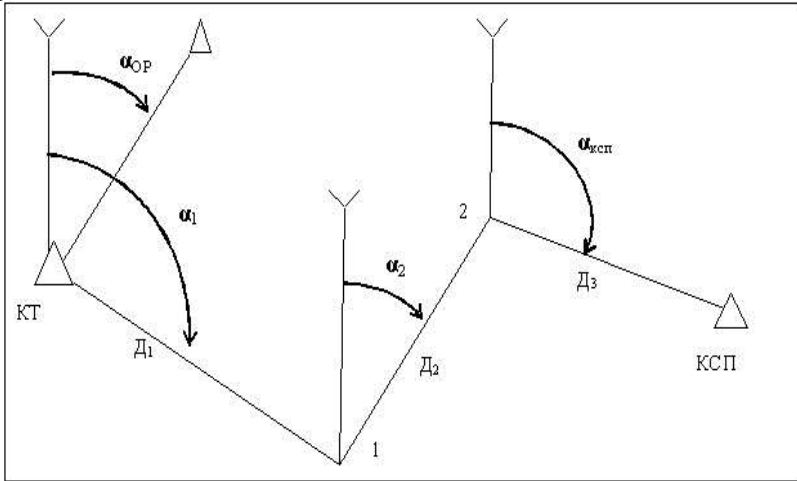


Рисунок 4.6 – Визначення координат висячим ходом

Як правило, прокладають *висячий хід* орієнтованим приладом (бусоллю, теодолітом). Під час прокладання ходу потрібно прагнути, щоб довжина ходу і число сторін були найменшими.

Висячий хід орієнтованим приладом прокладають у такому порядку:

- прилад (бусоль, теодоліт) встановлюють на вихідній точці й орієнтують його за дирекційним кутом;
- наводять прилади на першу точку ходу, знімають значення дирекційного кута напрямку і вимірюють відстань до першої точки ходу;

– переносять прилад на першу точку ходу і орієнтують його у напрямку на вихідну точку за дирекційним кутом, зміненим на 30-00, після чого наводять прилад на другу точку ходу, знімають дирекційний кут і вимірюють відстань до другої точки ходу;

– переносять прилад на іншу точку ходу і, зорієнтувавши його у напрямку на першу точку за дирекційним кутом, що змінений на 30-00, наводять на спостережний пункт, знімають дирекційний кут і вимірюють відстань до пункту;

– послідовним розв'язанням прямих геодезичних задач обчислюють координати точок ходу, а потім координати спостережного пункту.

У тому разі, якщо вихідна точка для встановлення приладу не доступна, а також у разі обмеженого часу на проведення топогеодезичної прив'язки роботи з прокладання ходу починають з першої точки. Встановивши прилад на першій точці й зорієнтувавши його, вимірюють дирекційний кут і відстань до вихідної точки і змінюють значення дирекційного кута на 30-00. У подальшому прокладку ходу виконують у встановленому порядку.

Під час визначення координат спостережного пункту за допомогою апаратури топоприв'язки апаратура повинна бути завчасно вивірена і підготовлена до роботи.

Робота з апаратурою топоприв'язки передбачає підготовчі заходи, підготовку апаратури і безпосередньо визначення координат спостережного пункту. До підготовчих заходів відносять: вибір початкової точки і маршруту руху, визначення дирекційного кута поздовжньої осі командирської машини і координати точки її стояння.

Початкову точку обирають з таким розрахунком, щоб довжина маршруту до спостережного пункту не перевищувала 3 км, а час руху – 20 хв. У тому разі, якщо довжина маршруту перевищує 3 км, то на маршруті руху обирають

контрольні контурні точки і визначають їх координати. Під'їжджаючи до цих точок, контролюють точність роботи апаратури топоприв'язки і за необхідності вводять коректури у дирекційний кут поздовжньої осі машини.

Дирекційний кут поздовжньої осі командирської машини, РРП визначають за допомогою гірокомпаса, бусолі або раніше відомих дирекційних кутів орієнтирних напрямків.

Під час визначення дирекційного кута поздовжньої осі за допомогою гірокомпаса, встановленого в командирській машині, РРП необхідно:

- підготувати гірокомпас до роботи і визначити дійсний азимут поздовжньої осі машин;
- визначити зближення меридіанів (γ) розрахунковим способом за графіком або за картою;
- розрахувати дирекційний кут поздовжньої осі машини за формулою

$$\alpha_{oci} = A_{oci} - (\pm\gamma) . \quad (4.2)$$

Визначення дирекційного кута поздовжньої осі машини за допомогою бусолі або гірокомпаса, що виноситься (рис. 4.7), виконують у такому порядку:

- встановлюють прилад за 30–50 м від командирської машини, РРП і визначають дирекційний кут за візором (на далекомір) командирських машини, РРП;
- з командирської машини, РРП визначають кут β за приладом;
- розраховують дирекційний кут поздовжньої осі машини за формулою

$$\alpha_{oci} = \alpha_{наб-км} \pm 30 - 00 - \beta_{наб}, \quad (4.3)$$

де $\alpha_{наб-км}$ – дирекційний кут з бусолі (гірокомпаса) за візором (на далекомір) командирської машини, РРП;

$\beta_{наб}$ – кут між поздовжньою віссю машини і напрямком на бусоль (гірокомпас), відрахований за ходом годинникової стрілки.

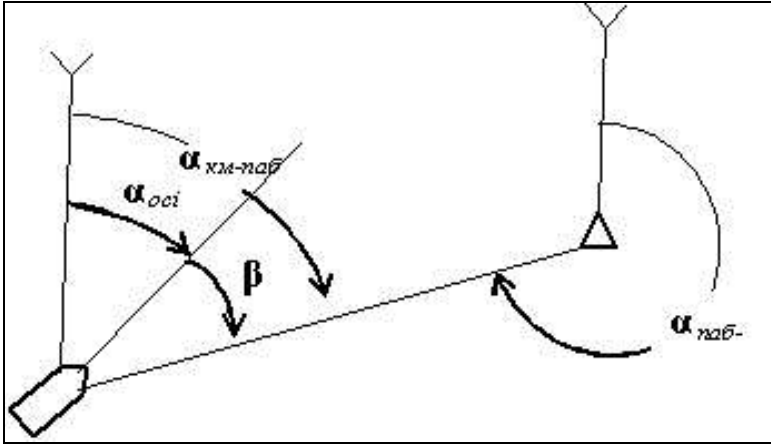


Рисунок 4.7 – Визначення дирекційного кута поздовжньої осі машини за допомогою бусолі

Визначення дирекційного кута поздовжньої осі машини за раніше відомим дирекційним кутом орієнтирного напрямку (рис. 4.8) проводять у такому порядку:

- завчасно визначають дирекційний кут з початкової точки на віддалений (не ближче 1000 м) орієнтир;
- встановлюють командирську машину, РРП над точкою, з якої визначений дирекційний кут (зміщення центру машини від точки не повинне перевищувати 0,001 дальності до орієнтира) і визначають кут p за орієнтиром;
- розраховують дирекційний кут поздовжньої осі машини за формулою

$$\alpha_{осі} = \alpha_{ор} - \beta_{ор}, \quad (4.4)$$

де α_{op} – дирекційний кут з точки стояння командирської машини (РРП) на орієнтир;

β_{op} – кут між поздовжньою віссю машини і напрямком на орієнтир, що відраховують за ходом годинникової стрілки.

Для підготовки апаратури топоприв'язки до роботи командирську машину, РРП встановлюють на вихідній (контурній) точці або у безпосередній близькості від неї (не далі 10 м). У цьому разі за координати машини беруть координати контурної точки, визначивши їх за картою (аерознімком) за допомогою циркуля-вимірювача і поперечного масштабу.

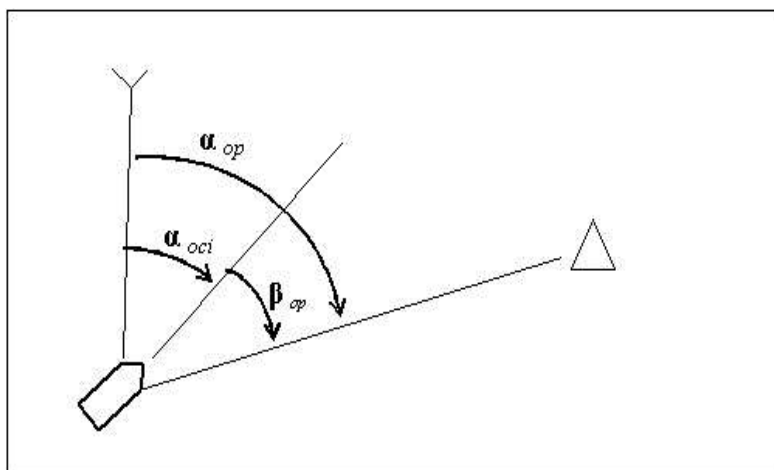


Рисунок 4.8 – Визначення дирекційного кута поздовжньої осі машини за раніше відомим дирекційним кутом

За неможливості встановлення командирської машини на вихідній точці для визначення її координат потрібно:

- виміряти дирекційний кут і відстань до контурної точки;
- встановити на лічильниках курсопрокладника

(координатора) координати початкової точки, а на шкалі «КУРС» дирекційний кут напрямку з контурної точки на командирську машину, РРП;

– ввести в курсопрокладник (координатор) виміряну відстань, під час цього на лічильниках X і Y встановляться координати точки стояння.

Для забезпечення потрібної точності та надійності визначення координат за допомогою апаратури топоприв'язки потрібно:

– визначити дирекційний кут поздовжньої осі машини на початковій точці за допомогою інших приладів, для орієнтування яких дирекційний кут визначався астрономічним або геодезичним способом;

– потрібно контролювати правильність роботи апаратури топоприв'язки під час руху за маршрутом;

– обирати початкову точку так, щоб забезпечувалася мінімальна довжина маршруту під час максимального використання шляхової мережі;

– координати контурних точок, що використовуються як вихідні, визначають за допомогою циркуля-вимірювача і поперечного масштабу або знімаються зі спеціальної карти з надрукованими координатами контурних точок;

– під час руху своєчасно змінювати значення коректури шляху залежно від обраного датчика шляху та дорожніх умов;

– рухаючись за маршрутом з максимальною у даних умовах швидкістю, не допускати різких поворотів і гальмування;

– вимикати відхід осі гіроскопа на час стоянки на маршруті.

4.4 Визначення дирекційних кутів орієнтирних напрямків

Дирекційні кути орієнтирних напрямків визначають геодезичним, гіроскопічним або астрономічним способом за допомогою магнітної стрілки бусолі.

Крім того, дирекційні кути орієнтирних напрямків можуть бути визначені шляхом передачі їх від напрямків із відомими дирекційними кутами кутовим ходом, одночасним відмічанням за небесним світилом та за допомогою гірокурсовказівника апаратури топоприв'язки.

За геодезичним способом дирекційний кут орієнтирного напрямку отримують:

– безпосередньо з каталогу (списку) координат геодезичної мережі;

– розв'язанням оберненої геодезичної задачі за координатами пунктів геодезичної мережі;

– одночасно з визначенням координат прив'язки точок під час засічок або прокладок ходу.

Під час гіроскопічного способу орієнтування визначають за допомогою гірокомпаса істинний азимут A орієнтирного напрямку. Від азимута орієнтирного напрямку до дирекційного кута α цього самого напрямку переходять за формулою

$$\alpha = A - (\pm\gamma). \quad (4.5)$$

Залежно від типу застосованого гірокомпаса, а також умов роботи спостерігають і обробляють відмітки за двома або чотирма точками реверсії.

Під час визначення дирекційного кута орієнтирного напрямку за допомогою гірокомпаса, постійно встановленого на об'єкті (командирській машині, РРП), спочатку ви-

значають дирекційний кут поздовжньої осі машини, а потім кут між поздовжньою віссю об'єкта і напрямком на орієнтир β_{op} , що вимірюється за ходом годинникової стрілки.

До дирекційного кута орієнтирного напрямку переходять за формулою

$$\alpha_{op} = A_{op} + \beta_{op} . \quad (4.6)$$

Дирекційні кути орієнтирних напрямків і астрономічних спостережень визначають:

- за часовим кутом та схиленням світила;
- за допомогою азимутальної насадки АНБ-1 бусолі

ПАБ-2АМ за результатами спостереження зірок α і β Малої Ведмедиці.

Під час визначення дирекційного кута орієнтирного напрямку астрономічним способом за часовим кутом світила вимірюють на місцевості за допомогою бусолі з азимутальною насадкою АНБ-1 кут β між напрямками на орієнтирну точку і світилом, який відраховують за ходом годинникової стрілки від напрямку на орієнтир до напрямку на світило. Дирекційний кут на орієнтир розраховують за формулою

$$\alpha_{op} = \alpha_{ce} - \beta, \quad (4.7)$$

де α_{ce} – дирекційний кут світила на момент вимірювання кута.

Дирекційний кут світила розраховують за Збірником астрономічних таблиць, таблиць обчислення азимута або вибирають із таблиць раніше розрахованих дирекційних кутів світила для даного району.

Визначення дирекційного кута орієнтирного напрямку з використанням таблиць раніше розрахованих дирекційних кутів світила виконують у такому порядку:

- готують бусоль до роботи, встановлюють азимутальну насадку і горизонтують її;
- встановлюють за бусольними шкалами нульові відліки і наводять прилад установлювальним черв'яком на орієнтир;
- наводять прилад на світило (відліковим черв'яком) і супроводжують світило;
- за командою «*Смію*» припиняють супровід, фіксують момент часу за годинником і знімають відлік $\beta_{св}$;
- ще двічі проводять вимірювання $\beta_{св}$ з інтервалом в одну хвилину кожний і перевіряють виконання умови

$$|(\beta_{св2} - \beta_{св1}) - (\beta_{св3} - \beta_{св2})| \leq 0 - 01, \quad (4.8)$$

- наводять прилад на орієнтир і перевіряють відлік за орієнтиром відлік повинен бути $0-00 \pm 0-01$;
- за середнім часом спостереження обирають із таблиць дирекційний кут світила і обчислюють дирекційний кут на орієнтир за формулою

$$\alpha_{op} = \alpha_{св} - \beta. \quad (4.9)$$

Орієнтир обирають на відстані не ближче 200 метрів. За умови віддалення орієнтира ближче 200 м у розрахований дирекційний кут вводять поправку:

- 0-00 – під час віддалення 150 м; - 0-01 – 100 м;
- 0-02 – 50 м; - 0-04 – 25 м.

Визначення дирекційного кута орієнтирного напрямку за допомогою азимутальної насадки АНБ-1 проводиться за результатами спостереження двох зірок сузір'я Малої Ведмедиці: α (Полярна зірка) і β (Кохаб).

Роботу виконують у такій послідовності:

- встановлюють бусоль, одягають на патрубок моно-

куляра азимутальну насадку і закріплюють її;

– прикріплюють до візира патрон з лампою для освітлення сітки і вмикають освітлення;

– обертанням відлікового черв'яка бусолі встановлюють за бусольними шкалами нульові відліки;

– обертаючи барабан механізму вертикальної наводки монокуляра бусолі, виводять на середину рівень візира насадки;

– відшуковують на небі Полярну зірку ι , обертаючи маховик установлювального черв'яка бусолі, повертають візир навколо горизонтальної осі насадки і вводять Полярну зірку в поле зору візира;

– відкривають кришку головки візира i , обертаючи маховик повороту головки візиру, вводять у поле зору зірку β сузір'я Малої Ведмедиці;

– діючи установлювальним черв'яком бусолі, мікрометричним гвинтом механізму вертикальної наводки візира, вводять зображення зірки α у малий сектор, проти штриха відповідного року, а зображення зірки β – у великий сектор, під час цього оптична вісь візира (перехрестя сітки) буде збігатися з напрямком дійсного меридіана;

– перевіряють установки на бусольному кільці й барабані, якщо вони збілись у процесі роботи (не дорівнюють 0-00), то знімають і записують відлік O_{CB} ;

– обертанням маховичка відлікового черв'яка бусолі, відпустивши гвинт-затискач механізму вертикальної наводки візира, суміщають перехрестя сітки візира із зображенням орієнтира, азимут на який потрібно визначити;

– знімають відлік за бусольним кільцем та барабаном O_{OP} ; якщо відлік на барабанному кільці та барабані під час наведення на зірки дорівнює 0-00, то відлік за орієнтиром буде істинним азимутом на дану точку; якщо O_{CB} не дорівнює нулю, то розраховують азимут орієнтира за

формулою

$$A = O_{OP} - O_{CB}. \quad (4.10)$$

Для отримання більш точного значення істинного азимута його визначають 3–4 рази. За кінцеве значення беруть середнє арифметичне із отриманих значень.

До дирекційного кута орієнтирного напрямку переходять за формулою

$$\alpha = A - (\pm\gamma). \quad (4.11)$$

Визначення дирекційного кута орієнтирного напрямку за допомогою магнітної стрілки бусолі виконують у такому порядку:

– встановлюють бусоль і визначають магнітний азимут на орієнтир $Am_{сер}$ з трьох незалежних вимірювань (максимальна різниця у магнітних азимутах орієнтирного напрямку не повинна перевищувати 0-04; якщо одне із значень азимута перевищує 0-04, то його виключають і проводять ще раз визначення магнітного азимута);

– переходять від виміряного магнітного азимута до дирекційного кута на орієнтир за формулою

$$A\alpha = Am_{сер} - (\pm\Delta Am). \quad (4.12)$$

Поправку бусолі ΔAm визначають на місцевості як різницю магнітного азимута і дирекційного кута одного й того самого орієнтирного напрямку.

Магнітний азимут під час визначення поправки бусолі вимірюють не менше п'яти разів. Дирекційний кут на орієнтир визначають геодезичним, гіроскопічним або астрономічним способом.

Поправка бусолі у районах, де відсутні магнітні аномалії, береться незмінною в радіусі 10 км від точки, на якій вона визначена. За умови переміщення на відстань більше 10 км поправку бусолі потрібно визначити знову.

Дирекційний кут орієнтирного напрямку кутовим ходом визначають в тому самому порядку, як і під час прокладки ходу. Під час цього сторони кутового ходу обирають по можливості більшими і їх довжину не вимірюють.

За вихідні напрямки використовують напрямки, дирекційні кути яких відомі або отримані гіроскопічним або астрономічним способом.

Під час визначення дирекційного кута орієнтирного напрямку одночасним відміченням за небесним світилом використовують дані поста передачі орієнтування, який повинен знаходитися на відстані не більше 10 км від спостережного пункту.

На спостережному пункті повинні бути відомі координати поста передачі орієнтування, світило і точка наводки, графік роботи поста, позивні й частота радіостанції поста передачі орієнтування.

Під час відмічення за сонцем прилади наводять у правий край диска, під час відмічення за місяцем – у невищерблений край, а на повний місяць – у правий край диска місяця.

Для визначення дирекційного кута орієнтирного напрямку одночасним відміченням за небесним світилом на спостережному пункті потрібно:

- підготувати бусоль та азимутальну насадку до роботи;
- встановити нульові відліки за бусольними шкалами і навести прилад на орієнтир;
- увімкнути радіостанцію на установленій частоті й приймати команди поста передачі орієнтування;

– навести прилад відліковим черв'яком на світило і супроводжувати його;

– за командою «*Смії*» з поста передачі орієнтування припинити супроводження, зняти і записати відлік β_{CB} ;

– записати дирекційний кут α_{CB} , переданий по радіостанції на момент відмічання;

– обчислити дирекційний кут на орієнтир: $\alpha_{op} = \alpha_{CB} - \beta_{CB}$ з метою контролю відмічання за світилом і обчислення дирекційного кута повторюють 1–2 рази. Допустима різниця між значеннями дирекційного кута на орієнтир не повинна перевищувати 0-02 під час роботи з бусоллю.

Під час передачі орієнтування за допомогою гірокурсказівника апаратури топоприв'язки командирської машини, РРП потрібно:

– на визначеній точці підготувати апаратуру топоприв'язки до роботи;

– після прибуття командирської машини, РРП на спостережний пункт зняти із шкали «КУРС» курсопрокладника (координатора) дирекційний кут поздовжньої осі машини (α_{oci});

– підготувати до роботи далекомір (візир) і координатор (азимутальний покажчик), встановивши за шкалами азимута 0-00;

– обертаючи башту, наводимо вертикальний штрих сітки далекоміра (візира) на орієнтир і зчитуємо зі шкал азимута дирекційний кут орієнтирного напрямку.

4.5 Основні елементи обчислень під час топогеодезичної прив'язки

Основними елементами під час обробки результатів вимірювань у ході топогеодезичної прив'язки є розв'язання прямої, оберненої геодезичних задач та трикутника.

Розв'язання прямої геодезичної задачі на площині (рис. 4.9) зводиться до обчислення прямокутних координат точки (X_B, Y_B) , що визначається за відомими координатами заданої точки (X_A, Y_A) , відстанню між точкою (AB) і дирекційним кутом із заданої точки на (α_{AB}) .

Пряму геодезичну задачу на обчислювачі СТМ та логарифмічній лінійці розраховують у такому порядку (бланк1):

Бланк 1 – Бланк для розв'язання прямої геодезичної задачі

Номер дії	Позначення та формули	Контурна точка - СП	СП - ціль 1
3	AB	+96	+827
4	α_{AB}	+7-32	30-87
6	15-00 – R	2-32	14-13
5	R	+2-68	0-87
1	X_A	+7365	+7318
7	$\Delta X = AB \cdot \sin(15-00 - R)$	-47	-1819
9	X_B	+7318	15499
2	Y_A	49793	49983
8	$\Delta Y = AB \cdot \sin R$	+190	-166
10	Y_B	49983	49817

– записують до бланка координати точки А (дія 1-ша;

2-га), відстань А В (дія 3-тя) і дирекційний кут α_{AB} (дія 4-га);

- згідно зі значенням (α_{AB} обчислюють кут R (рис. 4.10), а потім 15-00-R (дії 5-та і 6-та);

- обчислюють приріст координат (дія 7-ма і 8-ма) за формулами

$$\Delta X = AB \cdot \sin(15 - 00 - R); \Delta Y = AB \cdot \sin R; \quad (4.13)$$

- визначають знаки приросту координат згідно з рис. 4.10;

- обчислюють прямокутні координати точки В (дії 9-та і 10-га):

$$X_B = X_A + \Delta X; Y_B = Y_A + \Delta Y. \quad (4.14)$$

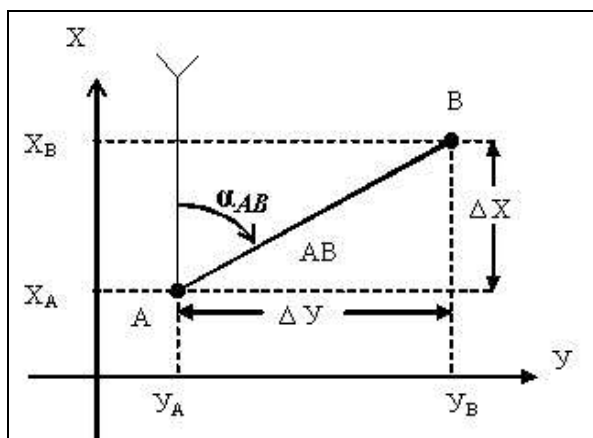


Рисунок 4.9 – Суть прямої та оберненої геодезичних задач

Обчислення приросту координат на логарифмічній лінійці проводять у такому порядку:

- встановлюють початок (кінець) шкали движка проти відстані АВ на шкалі N_{Q+1} ;
- риску візира встановлюють на значення кута 15-00-R за шкалою \sin або S і T залежно від величини кута 15-00-R;
- знімають за шкалою N_{Q+1} значення ΔX ;
- переводять риску візира на величину R і знімають за шкалою N_{Q+1} значення ΔY .

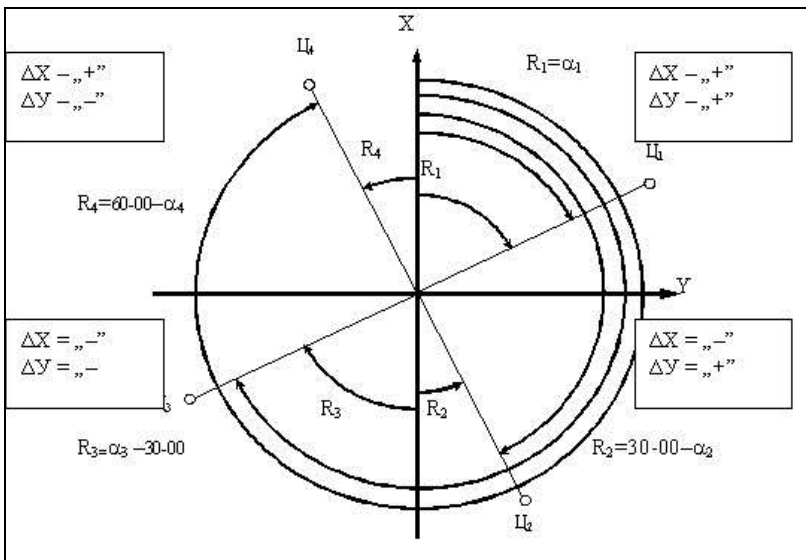


Рисунок 4.10 – Перехід від дирекційного кута α до кута R та визначення знаків приросту координат

Для обчислення приросту координат на обчислювачі СТМ потрібно:

- встановити початок шкал рухомого кола проти відстані АВ на шкалі чисел (шкала 3) основного кола;

– індекс движка встановити на величину 15-00-R за шкалою синусів (шкали 4 або 5) і за шкалою 3 проти індексу зчитують ΔX ;

– індекс установити на величину R за шкалою синусів (шкали 4 або 5) і за шкалою 3 проти індексу зчитати ΔY .

Кількість цілих знаків у прирості координат визначають, виходячи із такого правила:

– якщо 15-00-R за величиною 0-95,7 до 15-00, то

$$0,1AB \leq \Delta X(\Delta Y) \leq AB, \quad (4.15)$$

– якщо 15-00-R (R) за величиною від 0-09,5 до 0-95,7, то

$$0,01AB \leq \Delta X(\Delta Y) \leq 0,1AB, \quad (4.16)$$

– якщо 15-00-R ® за величиною від 0-01 до 0-09,5, то

$$0,001AB \leq \Delta X(\Delta Y) \leq 0,01AB, \quad (4.17)$$

Обчислення прямої геодезичної задачі за допомогою мікрокалькуляторів. Мікрокалькулятори вітчизняних та відомих зарубіжних виробників дозволяють обчислювати приріст координат під час розв'язання ПГЗ без переходу від дирекційного кута до румба.

Розв'язання за допомогою інженерних калькуляторів:

1. Ввести значення дирекційного кута в поділках кутоміра, відокремивши великі поділки від малих комою.

2. Натиснути $\boxed{\times}$, $\boxed{6}$ для переведення п. к. у градуси і частки градуса.

3. Натиснути $\boxed{M+}$.

4. Натиснути \boxed{F} \boxed{COS} .

5. Ввести дальність.

6. Натиснути $\boxed{\times}$.
7. Ввести Ха.
8. Натиснути $\boxed{+}$.
9. Зчитати на дисплеї значення координати Х точки.
10. Натиснути \boxed{MR} .
11. Натиснути \boxed{F} \boxed{SIN} .
12. Ввести дальність.
13. Натиснути $\boxed{\times}$.
14. Ввести Ya.
15. Натиснути $\boxed{+}$.
16. Зчитати на дисплеї значення координати Y точки.

Під час використання вітчизняних програмованих калькуляторів можливе розв'язання як у режимі виконання програми, так і у ручному режимі.

Розв'язання у режимі виконання програми прискорює процес розв'язання і зменшує ймовірність помилки оператора під час розв'язування, але вимагає попереднього введення відповідної програми і розв'язання контрольного прикладу; тому воно доцільне під час виконання великої кількості подібних задач (наприклад, визначення координат цілей, засічених з одного СП).

Програма для розв'язання ПГЗ:

Крок	Дія	Код
00	$V \uparrow$	0E
01	6	06
02	\times	12
03	$x \rightarrow П 3$	43
04	F cos	1Г
05	\times	12
06	ε	14

Крок	Дія	Код
08	F sin	1C
09	\times	12
10	$\Pi \rightarrow x 2$	62
11	+	10
12	ε	14
13	$\Pi \rightarrow x 1$	61
14	+	10

07	П→х 3	63
----	-------	----

15	с/п	50
----	-----	----

Розподіл регістрів: R1 – X_A , R2 – Y_A , R3 – α .

Порядок розв'язання:

1. Перемикач системи кутів поставити у положення «Г» (градуси).
2. Ввести X_A у регістр R1: набрати X_A , натиснути .
3. Ввести Y_A у регістр R2: набрати Y_A , натиснути .
4. Ввести D.
5. Натиснути двічі кнопку .
6. Ввести α .
7. Натиснути , .
8. По закінченні виконання програми на дисплеї зчитати значення X_B .
9. Натиснути , на дисплеї зчитати значення Y_B .

За умови повторного розв'язання задачі з тими самими значеннями X_A і Y_A у відповідні регістри їх не вводити (тобто починати виконання з пункту 4), оскільки вони зберігаються у цих регістрах до того часу, поки не буде вимкнено живлення або оператор не змінить їх сам.

Контрольний приклад:

Ввести: 1000 2000 444 33 .

Після закінчення виконання програми на дисплеї: 577,730906.

Натиснути , на дисплеї: 1862,7964544.

Розв'язання у ручному режимі доцільне, коли машинна пам'ять використовується для зберігання програм розв'язання більш громіздких задач; задача буде

виконуватись одноразово, і оператор передбачає проведення контролю обчислень, хоча б грубо.

Порядок розв'язання:

1. Перемикач системи кутів поставити у положення «Г» (градуси).
2. Ввести Д.
3. Натиснути двічі кнопку $\boxed{B\uparrow}$.
4. Ввести α .
5. Натиснути $\boxed{B\uparrow}$ $\boxed{6}$ $\boxed{*}$ $\boxed{x-\Pi}$ $\boxed{3}$ \boxed{F} $\boxed{\sin}$ $\boxed{*}$ $\boxed{\text{Э}}$ $\boxed{\Pi-x}$ $\boxed{3}$ \boxed{F} $\boxed{\cos}$ $\boxed{*}$.
6. Ввести X_A .
7. Натиснути $\boxed{+}$, на дисплеї зчитати значення X_B .
8. Натиснути $\boxed{\text{Э}}$.
9. Ввести Y_A .
10. Натиснути $\boxed{+}$, на дисплеї зчитати значення Y_B .

Останнім часом надійшли до продажу інженерні калькулятори зарубіжного виробництва, що мають вбудовані функції перерахування полярних координат у прямокутні й навпаки, що дозволяє безпосередньо обчислювати прирощення координат. Використання цих функцій здійснюється за допомогою клавіш \boxed{a} і \boxed{b} у поєднанні із функціональною клавішею $\boxed{2ndF}$. Розв'язання прямої геодезичної задачі за допомогою таких калькуляторів здійснюється у такій послідовності:

1. Увімкнути калькулятор.
2. Упевнитися, що калькулятор налаштований для роботи у градусній системі (не у радіанах і не у градах), – у верхній частині індикатора виведено **DEG** (а не **RAD** і не **GRAD**).
3. Ввести значення дирекційного кута в поділках кутоміра, відокремивши великі поділки від малих комою.

4. Натиснути $\boxed{\times}$, $\boxed{6}$ для переведення п. к. у градуси і частки градуса; натиснути \boxed{b} .
5. Ввести значення дальності, натиснути \boxed{a} .
6. Натиснути $\boxed{2ndF}$, \boxed{b} ; (на дисплеї – значення Δx); натиснути $\boxed{x \rightarrow M}$.
7. Натиснути \boxed{b} $\boxed{+}$, ввести значення $Y_{сп}$, натиснути $\boxed{=}$; зчитати на дисплеї значення $Y_{ц}$.
8. Натиснути \boxed{MR} $\boxed{+}$, ввести значення $X_{сп}$, натиснути $\boxed{=}$; зчитати за дисплеї значення $X_{ц}$.

Розв'язання оберненої геодезичної задачі на площині зводиться до обчислення дирекційного кута з даної точки на іншу і відстані між ними за прямокутними координатами цих точок.

Розв'язання оберненої геодезичної задачі на логарифмічній лінійці та обчислювачі СТМ (бланк 2) проводиться в такому порядку:

1. Визначають значення приросту координат за формулою

$$\Delta X = X_B - X_A; \Delta Y = Y_B - Y_A \quad (\text{дія 5-та і 6-та}). \quad (4.18)$$

2. Обчислюють величину кута ρ (дія 2-га) за формулою

$$\operatorname{tg} \rho = \frac{a}{b}, \quad (4.19)$$

де b – менший із приросту координат ΔX або ΔY ;

a – більший із приросту координат ΔX або ΔY .

Бланк 2 – Розв'язання оберненої геодезичної задачі на обчислювачі СТМ або логарифмічній лінійці

Номер дії	Позначення	СП-ОР1	СП-ОР2
1	X_{OP}	44544	34260
3	X_{HP}	44256	3256
5	ΔX	1288	+1692
2	Y_{OP}	86465	49780
4	Y_{HP}	86870	49997
6	ΔY	-405	-217
7	ρ	5-91	1-22
8	α	50-91	58-78
9	AB	497	1706

Обчислення проводяться у такій послідовності:

На обчислювачі СТМ

- індекс движка встановлюють на величину В за шкалою чисел (шкала 3) основного кола;
- обертанням рухомого круга встановлюють під індекс движка значення величини α за шкалою чисел (шкала 6), індекс движка суміщають з початком рухомого круга і за шкалою тангенсів (шкали 1 і 2) знімають значення кута ρ .

На логарифмічній лінійці

- початок шкали N движка встановлюють проти, а на шкалі чисел корпусу лінійки;
 - встановлюють візирну лінійку напроти на тій самій шкалі корпусу лінійки;
 - знімають проти візирної лінійки значення кута ρ за шкалою tg або S і T.
- Якщо візирна лінійка не потрапляє на шкалу tg або S і T, то з числом α суміщають не початок, а кінець шкал движка.

Примітка. Якщо відхилення більшого приросту до меншого приросту менше 10, відлік знімають зі шкали 1 обчислювача (шкали тангенсів логарифмічної лінійки); якщо більше 10, але менше 100 – зі шкали 2 обчислювача (шкали 8 і T логарифмічної лінійки) і зменшують у 10 разів.

3. Обчислюють дирекційний кут α_{AB} за величиною ρ , користуючись табл. 8, і записують у бланк (дія 8-ма).

Таблиця 4.2 – Визначення дирекційного кута цілі через кут ρ

ρ	$30-\rho$	$ \Delta X > \Delta Y $	$30+\rho$	$60-\rho$
+	-	ΔX	-	+
+	+	ΔY	-	-
$15-\rho$	$15-\rho$	$ \Delta Y > \Delta X $	$45-\rho$	$45+\rho$

4. Обчислюють відстань АВ (дія 9-та) за формулою

$$AB = \frac{B}{\sin \rho} \quad (4.20)$$

у такій послідовності:

На обчислювачі

- встановлюють індекс движка за шкалою 3 на величину меншого приросту;
- обертанням рухомого круга підводять під індекс движка значення кута ρ за шкалою синусів (шкали 4;5);
- індекс движка суміщають з початком рухомого круга і за шкалою 3 проти індексу движка знімають значення АВ.

На логарифмічній лінійці

- встановлюють риску візира проти меншого приросту N_{Q+1} ;
- переміщуючи движок, підводять значення кута ρ за шкалою синусів або S і T;
- проти початку (кінця) шкали движка знімають значення із шкали N_{Q+1} відстані, яку шукають.

За умови більш точних розрахунків на логарифмічній лінійці відстань АВ визначають через приріст Δa більшої різниці координати «а»:

$$AB = a + \Delta a, \text{ де } \Delta a = v \cdot \operatorname{tg} \frac{\rho}{2}. \quad (4.21)$$

Для визначення величини Δa край шкали движка встановлюють проти величини « v » на шкалі N_{Q+1} корпусу лінійки, а потім встановлюють візирну лінію напроти значення $\rho / 2$, на відповідній шкалі (тангенсів або «S і T») і на шкалі N_{Q+1} знімають величину Δa . Під час цього, якщо кут $\rho / 2$ брався за шкалою tg , то $0,1v \leq \Delta a \leq v$, якщо за шкалою синусів, то $0,01v \leq \Delta a \leq 0,1v$, і якщо за точками шкали S і T, то $0,001v \leq \Delta a \leq 0,01v$.

Обчислення оберненої геодезичної задачі за допомогою мікрокалькулятора.

Програма для розв'язання ОГЗ для МК:

Крок	Дія	Код
00	$\Pi \rightarrow x \ 3$	63
01	$\Pi \rightarrow x \ 1$	61
02	–	11
03	$V \uparrow$	OE
04	$F \ x^2$	22
05	$\Pi \rightarrow x \ 4$	64
06	$\Pi \rightarrow x \ 2$	62
07	–	11
08	$x \rightarrow \Pi \ 9$	49
09	$F \ x^2$	2
10	+	10
11	$F \ \sqrt{\quad}$	21
12	$x \rightarrow \Pi \ d$	4Г
13	\div	13
14	$F \ \cos^{-1}$	1–

Крок	Дія	Код
15	6	06
16	\div	13
17	$\Pi \rightarrow x \ 9$	69
18	$F \ x \geq 0$	59
19	23	23
20	$F \ \circlearrowleft$	25
21	БП	51
22	28	28
23	$F \ \circlearrowright$	25
24	$/-/$	OL
25	6	06
26	0	00
27	+	10
28	$x \rightarrow \Pi \ a$	4–
29	c/π	50

Розв'язання

1. Ввести $X_{вп}$, натиснути $\boxed{x \rightarrow \Pi}$ $\boxed{1}$, ввести $Y_{вп}$, натиснути $\boxed{x \rightarrow \Pi}$ $\boxed{2}$, ввести $X_{ц}$, натиснути $\boxed{x \rightarrow \Pi}$ $\boxed{3}$, ввести $Y_{ц}$, натиснути $\boxed{x \rightarrow \Pi}$ $\boxed{4}$
2. Після зупинки: зчитати значення α , воно також зберігається в регістрі А.
3. Натиснути $\boxed{\Pi \rightarrow x}$ \boxed{d} , зчитати значення Д.

Розв'язання ОГЗ за допомогою калькуляторів із вбудованими функціями перерахування полярних координат у прямокутні й навпаки здійснюється у такому порядку.

1. Увімкнути калькулятор.
2. Упевнитися, що калькулятор налаштований для роботи у градусній системі (не у радіанах і не у градах), – у верхній частині індикатора виведено **DEG** (а не **RAD** і не **GRAD**).
3. Ввести $X_{ц}$, натиснути $\boxed{-}$, ввести $X_{вп}$, натиснути $\boxed{=}$, $\boxed{x \rightarrow M}$.
4. Ввести $Y_{ц}$, натиснути $\boxed{-}$, ввести $Y_{вп}$, натиснути $\boxed{=}$.
5. Натиснути \boxed{b} .
6. Натиснути \boxed{MR} , натиснути \boxed{a} .
7. Натиснути $\boxed{2ndF}$, \boxed{a} ; на дисплеї зчитати значення Д.
8. Натиснути \boxed{b} , $\boxed{\div}$, $\boxed{6}$, $\boxed{=}$, на дисплеї зчитати значення дирекційного кута α у поділках кутоміра (великі поділки відокремлені від малих комою), під час отримання від'ємного значення додати до нього 60: натиснути $\boxed{+}$ $\boxed{6}$ $\boxed{0}$ $\boxed{=}$ зчитати на дисплеї значення α .

Обчислення дальності під час її визначення за допомогою короткої бази роблять за формулою

$$D = v / \operatorname{tg} \gamma. \quad (4.22)$$

Обчислення проводять у такому порядку

На обчислювачі СТМ	На логарифмічній лінійці
– встановлюють індекс движка за величиною γ за шкалою 1 або 2;	– встановлюють візирну лінію на величину бази за шкалою N_{Q+1} корпусу лінійки;
– обертанням рухомого круга встановлюють проти індексу движка значення В за шкалою 6;	– движком підводять під візирну лінію величину γ за шкалою tg або S і T;
– суміщають індекс движка з нульовим радіусом основного круга, знімають дальність на шкалі 6 рухомого круга.	– знімають за шкалою N_{Q+1} корпусу лінійки проти краю шкал движка дальності.

Кількість цілих знаків у числі визначають, виходячи з величини γ :

– якщо γ встановлюють за шкалою tg логарифмічної лінійки (шкалою 1 обчислювача СТМ), то $v \leq D \leq 10v$;

– якщо γ встановлювали за шкалою S і T логарифмічної лінійки (шкалою 2 обчислювача СТМ), то $10v \leq D \leq 100v$.

Приклад. Обчислити відстань АВ, якщо на одній із точок перпендикулярно до напрямку АВ відкладений допоміжний базис:

$$v = 45 \text{ м}, \quad \text{кут } \gamma = 1-27,3, \quad AB = 45 / \operatorname{tg} 1-27,3 = 336 \text{ м}.$$

Обчислення горизонтальної дальності за вимірною нахиленою дальністю проводять за формулою

$$D_r = D_H \cdot \sin(15 - \xi). \quad (4.23)$$

Розрахунки проводять у такому порядку

На обчислювачі СТМ	На логарифмічній лінійці
– суміщають нульовий радіус рухомого круга з дальністю за шкалою 3;	– встановлюють кінець шкал движка проти дальності за шкалою N_{Q+1} корпусу лінійки;
– встановлюють індекс движка на відлік $15 - \xi$ за шкалою 4 і проти індексу на шкалі 3 знімають дальність.	– риску візира встановлюють на величину $15 - \xi$ за шкалою синусів і проти rischi на шкалі чисел корпусу лінійки знімають дальність.

Приклад. Обчислити горизонтальну відстань, якщо дальність нахилу $D_H = 4870$ м, а кут місця $\xi = 1-85$, $D_r = 4870 \cdot \sin(15-00-1-85) = 4780$ м.

Обробку результатів оберненої засічки за дирекційними кутами (рис. 4.11) аналітичним методом проводять у такому порядку:

– визначають прямокутні координати контурних точок (А і В) розв'язанням обернених геодезичних задач, обчислюють дирекційний кут α_{AB} і відстань ВА;

– змінюють дирекційні кути α_{PA} і α_{PB} на $30-00$ і обчислюють кути А і В:

$$A = \alpha_{AP} - \alpha_{BA}, \quad B = \alpha_{BP} - \alpha_{BA}, \quad (4.24)$$

– обчислюють кут

$$\gamma = \alpha_{PA} - \alpha_{PB}, \quad (4.25)$$

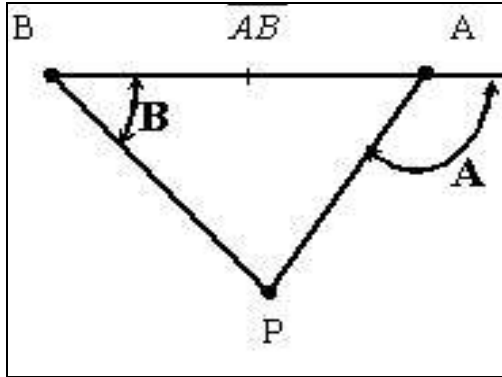


Рисунок 4.11 – Схема оберненої засічки за дирекційними кутами

– обчислюють відстані від контурних точок до точки, координати якої визначають за формулами

$$BP = BA \frac{\sin A}{\sin \gamma}, \quad AP = BA \frac{\sin B}{\sin \gamma}, \quad (4.26)$$

– розв’язанням прямих геодезичних задач обчислюють координати точки Р стосовно точок А і В. Різниця в координатах не повинна перевищувати 20 м, якщо координати контурних точок взяті з каталогу (списку) координат геодезичних мереж, і 50 м, якщо координати визначалися за картою масштабом не менше 1:50 000.

За кінцеві координати точки беруть середнє арифметичне значення, якщо різниці у координатах точки не перевищують допустимих значень.

4.6 Вибір орієнтирів і складання схем орієнтирів

Орієнтири призначають з метою забезпечення швидкої і надійної передачі (прийому) цілевказання і доповідей про розвідані цілі, а також визначення місцеположення розвіданих цілей на місцевості стосовно орієнтирів.

Орієнтири обирають справа наліво по рубежах від себе до противника. Кількість орієнтирів повинна бути невеликою, і кожному із них присвоюється свій номер.

За орієнтири обирають окремі місцеві предмети, що чітко спостерігаються, які противник не може знищити і стосовно яких легко передавати цілевказання.

Усі орієнтири старшого начальника, що спостерігаються з даного спостережного пункту, є обов'язковими для підрозділів розвідки. Їх вносять до схеми орієнтирів і за ними зберігаються номери, присвоєні старшим начальником.

У ході наступу у міру просування вперед призначають нові орієнтири. В обороні орієнтири обирають як перед переднім краєм, так і вглибині оборони своїх військ.

За кожним орієнтиром визначають із спостережного пункту дирекційний кут та дальність і готують схему орієнтирів. Відстані до орієнтирів визначають за допомогою приладів, за картою або окомірно, кути визначають за допомогою приладів.

Схема орієнтирів (рис. 4.12) – це креслення вільного масштабу, на яке у перспективному вигляді наносять орієнтири в смузі (секторі) розвідки. Під час перенесення схеми орієнтирів на чистий аркуш паперу наносять:

– умовний знак спостережного пункту, з якого ведуть спостереження, і підписують його координати;

СХЕМА ОРІЄНТИРІВ З БАТАРЕЇ

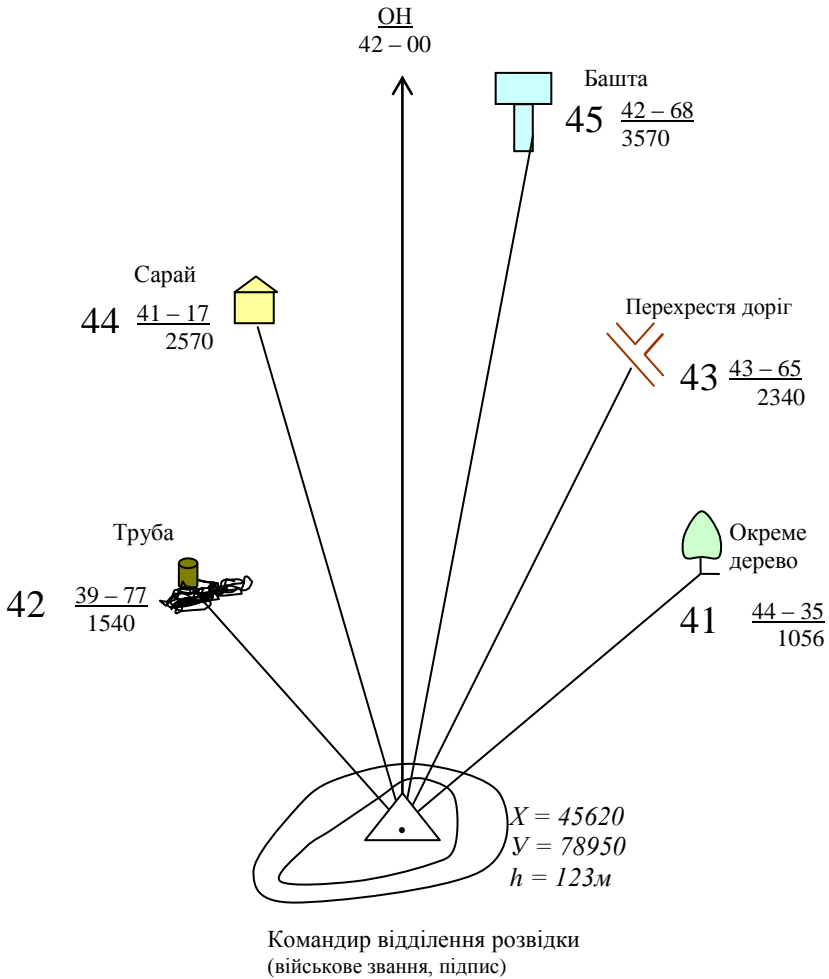


Рисунок 4.12 – Схема орієнтирів

– лінію основного напрямку стрільби і біля кінця цієї лінії підписують дирекційний кут основного напрямку;

– орієнтири із збереженням їх вигляду і відносного розміщення на місцевості (ближній – ближче, дальній – далі від точки СП) і біля кожного орієнтира підписують умовну назву орієнтира, його номер, дирекційний кут і відстань до нього в метрах;

– напрямок (лінії) з точки спостережного пункту на орієнтир; під час цього прокреслена лінія повинна підходити до тієї точки орієнтира, на яку наводилося перехрестя приладу під час вимірювання кутів.

У заголовку схеми вказують, для якого спостережного пункту вона складена. Внизу схема підписується тим, хто її робив, і вказується дата відпрацювання.

4.7 Інженерне обладнання і маскування спостережних пунктів

Для захисту особового складу, приладів і техніки спостережні пункти обладнують в інженерному відношенні, а також добре маскують від наземного і повітряного спостереження противника.

Інженерне обладнання командно-спостережного пункту містить споруди відкритого або закритого типу для спостереження та укриття, для розміщення особового складу, приладів спостереження і засобів зв'язку.

Інженерне обладнання бокового спостережного пункту містить будову споруд відкритого типу для спостереження.

Інженерне обладнання споруд для спостереження, а також обсяг робіт під час їх спорудження наведені в Керівництві з інженерного забезпечення військ.

Інженерне обладнання спостережних пунктів проводять, як правило, вночі з урахуванням можливого застосування противником приладів радіолокаційної

розвідки і нічного бачення. Роботи, не закінчені до світанку, повинні бути добре замасковані на день. У процесі інженерного обладнання спостережних пунктів розвідка противника не припиняється.

У лісових районах місця для спостережних пунктів можуть бути обладнані на високих деревах і спеціально обладнаних вишках, замаскованих від спостереження противника.

Під час дій у північних районах для інженерного обладнання спостережних пунктів широко застосовуються підривні роботи і розмерзання ґрунту. Укриття для особового складу утеплюються.

На болотистій місцевості окопи для спостережних пунктів та укриття для особового складу і бойової техніки споруджуються напівнасіпного та насипного типів.

На морському узбережжі під час обладнання спостережних пунктів широко застосовуються природні сховища (розщілини, печери у берегових скелях).

Для укриття командно-спостережних пунктів від спостереження противником потрібно:

- використовувати маскувальні властивості місцевих предметів і місцевості;
- застосовувати табельні маскувальні засоби та місцеві матеріали;
- проводити маскувальне фарбування техніки і приладів під колір навколишнього середовища;
- підтримувати маскувальну дисципліну.

З метою підтримування маскувальної дисципліни необхідно:

- заняття КСП проводити таємно, не допускати переміщення особового складу на ділянках місцевості, що спостерігаються противником;
- для ведення розвідки на командно-спостережному (спостережному) пункті мати мінімально необхідну

- кількість особового складу і приладдя та приладів;
- під час виконання інженерних робіт не порушувати рисунки місцевості, не виривати без потреби дерева і кущі, не витоптувати траву;
 - інженерне обладнання пунктів проводити вночі або в умовах обмеженої видимості, під час цього добре маскують споруди і сліди робіт;
 - у нічний час необхідно розводити багаття лише у встановлених для цього місцях, не користуватися на пунктах кишеньковими ліхтариками;
 - не допускати, особливо вночі, шуму, балачок, голосних команд і сигналів;
 - обмежувати роботу засобів радіозв'язку на передачу.

Висновки до розділу

Важливим у навчальному матеріалі розділу є практичні рекомендації щодо підготовки спостережених пунктів до роботи (підготовка КСП, вимоги до спостережених пунктів, підготовка приладів до роботи та їх орієнтування, топогеодезична прив'язка пунктів різними способами, основні елементи обчислень). Якісні знання матеріалу розділу дає можливість слухачам упевнено виконувати функціональні обов'язки на практиці.

Навчальний тренінг Основні поняття і терміни

Вимоги до спостережних пунктів, орієнтування приладів, графічний метод, аналітичний метод, змішаний метод, карта місцевості, засічки, ходи, обернена засічка, аерознімок, прилад управління вогнем, виміряні відстані, висячий хід, дирекційний кут орієнтирного напрямку, астрономічний спосіб, пряма геодезична задача, обернена геодезична задача, коротка база.

Питання для самоперевірки та контролю засвоєння знань

1. Що передбачає підготовка спостережних пунктів до роботи?
2. Сутність топогеодезичної прив'язки спостереженого пункту.
3. Способи визначення координат спостережних пунктів за картою (аерознімком) та їх сутність:
 - полярний спосіб;
 - засічки;
 - спосіб Болотова;
 - хід.
4. Порядок визначення дирекційних кутів орієнтирних напрямків:
 - геодезичний спосіб;
 - гіроскопічний спосіб;
 - кутовий хід;
 - одночасним відміченням за небесним світилом.
5. Обчислення прямої та оберненої геодезичних задач.
6. Вибір орієнтирів і складання схеми орієнтирів.

РОЗДІЛ 5

ОРГАНІЗАЦІЯ І ВЕДЕННЯ РОЗВІДКИ ЗІ СПОСТЕРЕЖНИХ ПУНКТІВ

5.1 Загальні положення з організації розвідки

На кожному спостережному пункті розвідка організується з моменту його заняття і ведеться безперервно до його залишення.

Розвідка за допомогою оптичних та електронно-оптичних приладів передбачає:

- вивчення місцевості у розташуванні противника;
- спостереження за діями противника для виявлення його живої сили, вогневих засобів, оборонних споруд та інших цілей;
- визначення положення (координат) цілей, їх розміру та вивчення характеру дій цілей;
- спостереження за положенням та діями своїх військ.

Вивчення місцевості передбачає:

- топографічне орієнтування на місцевості й порівняння карти з місцевістю;
- вибір орієнтирів і визначення їх координат;
- визначення полів невидимості зі спостережного пункту;
- визначення ділянок місцевості в розташуванні противника, зручних для розміщення його спостережних пунктів, вогневих позицій артилерії, ПТРК, позицій тактичних засобів ядерного і хімічного нападу та інших об'єктів розвідки.

Для ведення розвідки противника призначають:

- взводу розвідки – смугу розвідки і райони особливої уваги;

- відділенню розвідки – смугу (сектор) розвідки або напрямок розвідки;

- розвіднику – сектор (об'єкт) або напрямок розвідки.

Смуга (сектор) розвідки призначається відповідно до завдання, яке виконує частина (підрозділ), і можливостей існуючих сил і засобів розвідки.

Райони особливої уваги включають місця ймовірного розташування найбільш важливих об'єктів (цілей), особливо тактичних засобів ядерного та хімічного нападу, вогневих позицій артилерії, мінометів, ПТРК, командних і спостережних пунктів, оборонних споруд, зосередження танків та мотопіхоти противника.

Об'єкт розвідки призначають під час ведення бойових дій у місті, горах та під час прориву укріпленого району, а також під час підготовки до наступу, коли за короткий термін часу необхідно розвідати добре замасковані вогневі засоби та оборонні споруди противника.

Напрямок розвідки, як правило, призначають під час розвитку наступу вглибині оборони противника, під час зустрічного бою та під час переслідування відступаючого противника.

Спостереження у смузі (секторі, напрямку) розвідки ведеться на глибину прямої видимості й повинне забезпечувати добування даних про противника, які необхідні для його вогневого ураження.

Розвідка зі спостережних пунктів ведеться активно, безперервно та приховано в тісній взаємодії з розвідкою інших родів військ і повинна забезпечувати своєчасне отримання найбільш повних і точних розвідувальних даних про противника.

5.2 Цілевказання

Швидкість і правильність виявлення цілей залежать від чіткості цілевказання. Цілевказання повинні бути стислими і зрозумілими. Спосіб цілевказання повинен забезпечувати тому, хто приймає цілевказання, можливість швидко знайти ціль. Для цього необхідно:

- вивчити місцевість у смузі (секторі, напрямку) розвідки, знати умовні назви ділянок місцевості та орієнтири;
- вивчити розташування противника і вести безперервне спостереження за його діями;
- знати місця розміщення (координата) спостережних пунктів, куди передається або звідки приймається цілевказання;
- підготувати завчасно для цілевказання прилади, графіки та таблиці;
- знати способи цілевказання та правильно їх застосовувати відповідно до обстановки.

Усі розрахунки для цілевказання проводить той, хто дає цілевказання. Тому, хто приймає цілевказання, він вказує: кому адресовано цілевказання; положення цілі на місцевості; найменування цілі та її ознаки; характерні ознаки місцевості та місцевих предметів у районі цілі; завдання: *«спостерігати»*, *«засікти»*, *«доповісти відлік»* і т. п.

Під час цілевказання для засічки цілі необхідно вказувати точку, в яку повинен наводитися прилад, наприклад: *«Наводити в середину»*, *«Наводити в правий край»* і т. п.

Той, хто приймає цілевказання, повинен вжити заходів для швидкого знаходження цілі на місцевості. З'ясувавши місцезнаходження цілі, він знаходить її за характерними ознаками і доповідає:

- *«Ціль бачу»*, якщо він знайшов ціль на місцевості;
- *«Ціль не видно»*, якщо він з'ясував місцезнахо-

дження і характер цілі, але її не видно;

– **«Ціль не зрозумів»**, якщо він не зрозумів місце розташування цілі.

У цьому разі той, хто передає, повинен уточнити цілевказання або повторити його іншим способом, який забезпечив би з'ясування і знаходження цілі тим, хто приймає цілевказання.

Той, хто дає цілевказання, повинен упевнитися в тому, що той, хто приймає цілевказання, правильно зрозумів місце розташування і характер цілі.

Цілевказання проводять такими способами:

- наведенням приладу в ціль;
- за відліком приладу;
- за зміненим відліком;
- від орієнтира (місцевого предмета);
- у полярних координатах;
- у прямокутних координатах;
- за кодовою картою.

Крім цих способів, цілевказання може бути проведене вибухами снарядів (мін), сигнальними або трасуючими кулями (снарядами).

Цілевказання наведенням приладу в ціль є найнадійнішим способом, коли той, хто дає, і той, хто приймає цілевказання, знаходяться на одному спостережному пункті. Під час цього способу той, хто дає цілевказання, наводить прилад у ціль і вказує тому, хто приймає, її властивості. Наприклад: **«У верхньому правому куті перехрестя з'єднання ходів сполучення»**. **«Спостерігати»**.

Цілевказання за відліком приладу застосовується, коли той, хто дає, і той, хто приймає цілевказання, знаходяться на одному спостережному пункті й використовують для спостереження однаково орієнтовані прилади (далекомір, теодоліт, бусоль).

Той, хто дає цілевказання, наводить перехрестя (мар-

ку) свого приладу в ціль, знімає та передає відлік (дирекційний кут) і кут місця цілі та вказує характерні ознаки цілі.

Наприклад: *«Дирекційний 34-80, кут місця плюс 5, танк в окопі, видно ствол, доповідсти відстань»*.

Той, хто приймає цілевказання, встановлює на своєму приладі указаний відлік (дирекційний кут) і кут місця цілі та знаходить ціль на місцевості за її характерними ознаками.

Цілевказання за зміненням відліком є основним способом цілевказання з одного пункту спряженого спостереження на інший.

Під час цього способу той, хто дає цілевказання, повинен:

- навести перехрестя приладу в ціль, зняти відлік по цілі і кут місця цілі;
- визначити дальність до цілі;
- визначити приблизне значення кута засічки за графіком (рис. 5.1) або розрахувати кут засічки за формулою

$$C = B / (0,001 \cdot D), \quad (5.1)$$

де B – величина бази (відстань між пунктами), м;

D – дальність до цілі, м;

- змінити відлік по цілі на величину кута засічки C , виходячи з такого правила: під час роботи з приладами, що мають оцифрування шкал за ходом годинникової стрілки (розвідувальні теодоліти, шкали дирекційних кутів далекомірів та бусолі) під час цілевказання з лівого спостережного пункту на правий відлік зменшується, а з правого на лівий - збільшується; під час роботи з приладами за кутомірними шкалами (оцифрування проти ходу годинникової стрілки) під час цілевказання з лівого на правий спостережний пункт відлік збільшується, а з правого на лівий –

зменшується;

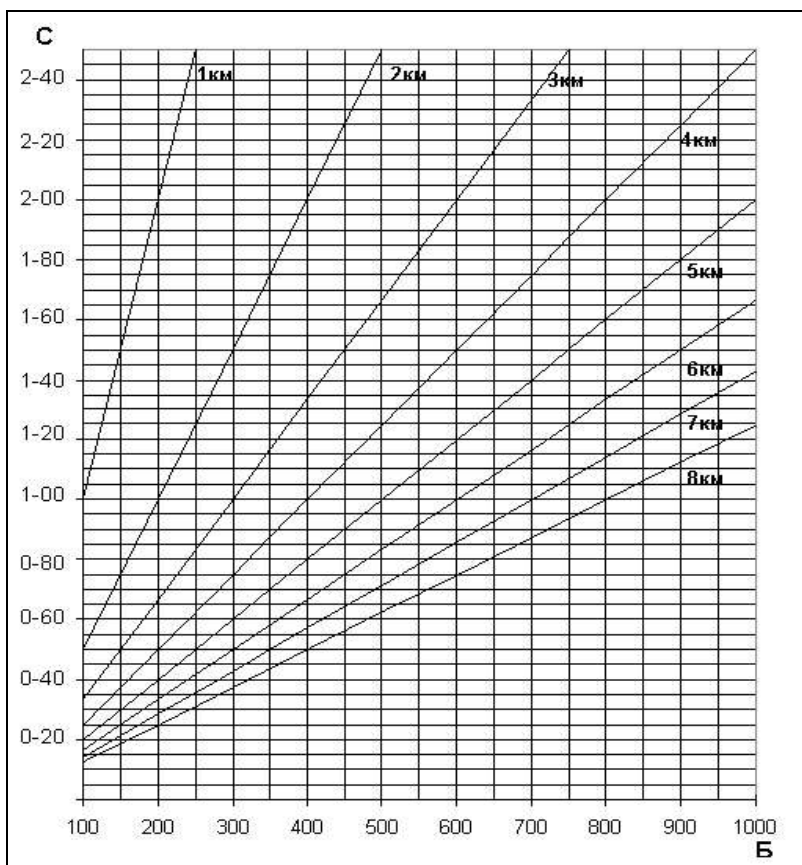


Рисунок 5.1 – Графік для визначення наближеного значення величини кута засічки С

– передати тому, хто приймає цілевказання.

Приклад. Цілевказання передається на боковий спостережний пункт, розміщений праворуч від командно-спостережного пункту. З командно-спостережного пункту

визначили відлік по цілі $A = 15-64$, кут місця $\xi = +0-09$, дальність $D = 2500$ м. Відстань між пунктами $B = 320$ м.

Розв'язання

Розраховують кут засічки $C = 320/2,5 = 1-28$.

Визначають відлік B для бокового СП $B = A - C = (15 - 64) - (1 - 28) = 14 - 36$.

Передають цілевказання на боковий спостережний пункт: **«Правому 14-36, кут місця плюс 9, кулемет веде вогонь, засікти»**.

Приклад. Цілевказання передається з правого спостережного пункту на лівий (умови прикладу-3).

З правого пункту визначили по цілі відлік $B = 17-74$, кут місця цілі $\xi = -0-03$, відстань до цілі 1900 м.

Розв'язання

Визначають кут засічки за графіком (рис. 5.1) $C=1-60$.

Розраховують відлік A по цілі для командно-спостережного пункту:

$$A = B + C = 14 - 74 + 1 - 60 = 16-34.$$

Цілевказання на командно-спостережний пункт: **«Лівому 16-34, кут місця мінус 3, скупчення піхоти на узліссі, спостерігати»**.

Той, хто приймає цілевказання, повинен:

- встановити на приладі прийнятий відлік (дирекційний кут) і кут місця цілі;
- спостерігаючи в прилад, знайти ціль за демаскувальними ознаками.

Цілевказання від орієнтира (місцевого предмета) застосовують без перерахунку для того, хто приймає у таких випадках:

- коли той, хто дає, та той, хто приймає цілевказання, знаходяться на одному спостережному пункті або віддалені один від одного не більше ніж на 100 м;

– коли ціль знаходиться поблизу орієнтира.

У цих випадках той, хто дає цілевказання, визначає та передає тому, хто приймає:

– горизонтальний кут між ціллю та найближчим до неї орієнтиром;

– різницю відстаней до цілі та орієнтира в метрах або кутове перевищення цілі над орієнтиром у поділках кутоміра.

Приклад. «Орієнтир третій, вправо 30, ближче 200, спостережний пункт біля узлісся гаю, засікти».

Приклад. «Орієнтир другий, вправо 40, вище 5, піхота в окопі на полі жовтому, доповідати дальність».

Той, хто приймає цілевказання, наводить прилад у вказаний орієнтир і, вимірявши переданий кут, знаходить ціль за її характерними ознаками, враховуючи віддалення її від орієнтира або кутову величину перевищення.

Якщо відстань спостереження того, хто дає, й того, хто приймає цілевказання, значно відрізняються одна від одної, величину кута з пункту того, хто дає, між напрямком на ціль і на орієнтир помножують на коефіцієнт віддалення (Кв). Коефіцієнт віддалення розраховують за формулою

$$Кв = Дд / Дп, \quad (5.2)$$

де Дд – дальність до орієнтира від того, хто дає цілевказання;

Дп – дальність до орієнтира від того, хто приймає цілевказання.

Величина коефіцієнтів віддалення за кожним орієнтиром може бути розрахована завчасно з округленням до 0,1.

Різницю відстаней до цілі та орієнтира передають без змін.

Якщо поблизу цілі немає орієнтира, але є місцевий предмет, який добре спостерігається з пунктів, який дає і який приймає цілевказання, то цілевказання може бути передане переходом від орієнтира до місцевого предмета, а потім від нього до цілі.

Приклад. «Орієнтир четвертий, вправо 70, ближче 200, курган, від нього вправо 25, вище 3 ПТРК в окопі, за сікти».

Цілевказання у полярних координатах може даватися відносно спостережного пункту того, хто дає цілевказання, або відносно спостережного пункту, який приймає цілевказання.

Цілевказання відносно спостережного пункту того, хто дає цілевказання, виконують у такій послідовності:

Той, хто дає цілевказання:

– визначає дирекційний кут (відлік) приладу по цілі та відстань до цілі у метрах;

– передає цілевказання, вказуючи найменування свого спостережного пункту, місце розташування цілі у полярних координатах, найменування цілі та її характерні ознаки.

Під час передачі цілевказання слова «дирекційний кут» та «відстань» можуть не вказуватися.

Приклад. «Груповий, 42-60, 3450, скупчення піхоти у чагарнику на полі «Яскравому» спостерігати».

Той, хто приймає цілевказання:

– наносить ціль на карту (ПУВ) відносно пункту, який дає цілевказання;

– визначає зі свого спостережного пункту дирекційний кут (відлік) по цілі та дальність до неї в метрах;

– встановлює на приладі дирекційний кут (відлік) по

цілі й на відповідній відстані знаходять ціль за її ознаками.

Цілевказання у полярних координатах стосовно пункту, який приймає цілевказання, виконують у такій послідовності.

Той, що дає цілевказання:

- визначає положення цілі на місцевості й наносить її на карту (ПУВ);

- визначає за картою (ПУВ) для спостережного пункту, який приймає цілевказання, дирекційний кут (відлік) та відстань до цілі в метрах;

- передає цілевказання, визнаючи під час цього найменування цілі, її місцезнаходження у полярних координатах стосовно пункту, який приймає цілевказання, і характерні ознаки цілі,

Приклад. «29-40, 4800, БТР на узліссі лісу «Темний» спостерігати».

Той, хто приймає цілевказання, встановлює на приладі дирекційний кут (відлік) і на вказаній відстані знаходить ціль за її ознаками.

Для цілевказання в прямокутних координатах той, хто дає цілевказання, визначає за картою (ПУВ) прямокутні координати цілі та передає тому, хто приймає цілевказання.

Приклад. « $X = 49620$, $Y = 16840$, скупчення автомобілів у гаю, спостерігати».

Той, хто приймає цілевказання:

- за отриманими координатами наносить ціль на карту (ПУВ) і визначає дирекційний кут (відлік) і відстань до цілі зі свого пункту;

- встановлює на приладі отриманий дирекційний кут (відлік) і на вимірній відстані знаходить ціль за її ознаками.

Цілевказання за кодовою картою. У відповідних умовах бойової обстановки доцільно цілевказання прямокутними координатами передавати з використанням кодової карти. Кодування сітки прямокутних координат карти полягає у заміні дійсного оцифрування квадратів сітки карти умовними цифрами. Карти того, хто дає координати цілевказання, і того, хто приймає цілевказання, повинні бути кодовані однаково.

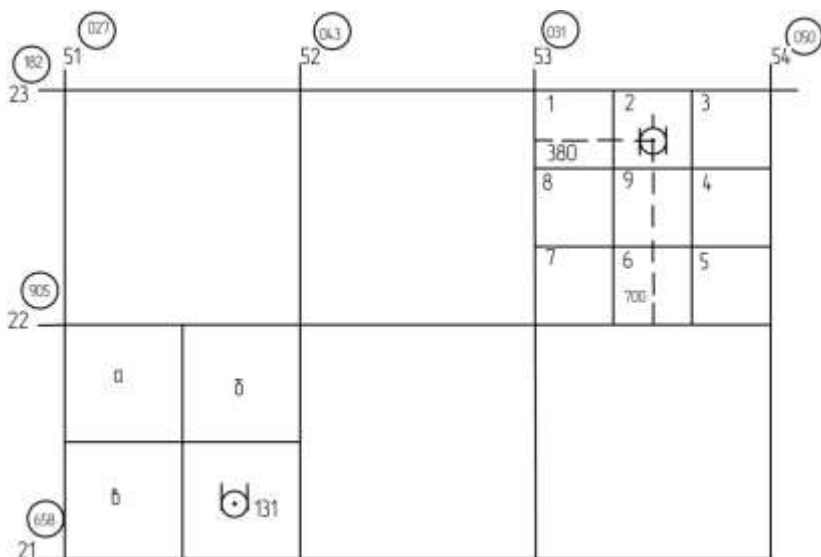


Рисунок 5.2 – Цілевказання за кодовою картою

Так, замість дійсних координат цілі $123\ x = 22700$, $y = 53120$ приймають для цілевказання $x = 905700$, $y = 031380$.

За неможливості або недоцільності цілевказання давати точними координатами за картою, положення цілі на карті може бути вказане приблизно. Для цього квадрат сітки карти необхідно поділити на чотири або дев'ять частин.

Положення цілі вказують квадратом сітки і його часткою (долею), де знаходиться ціль.

Приклад. «Ціль 21. Міномет. Квадрат 2152-2».

Цілевказання вибухами снарядів. Спосіб є ефективним для цілевказання на місцевості з недостатньою кількістю орієнтирів і контурних точок, надається одночасно декільком підрозділам (пунктам). За вказівкою того, хто дає цілевказання, підручна батарея дає постріл (залп) димовим (пристрілювальним) або осколково-фугасним снарядом з ДТ (ДП) на пристріляних установках.

Той, хто дає цілевказання, вказує положення цілі відносно вибуху (центру вибухів) в метрах.

Приклад. «Піхота. Ціль 101. Від вибуху вправо 50, далі 250 – центр цілі. Фронт 400. Глибина 300. Витрата норма. Готовність доповіді».

Цілевказання сигнальними ракетами і трасуючими кулями (снарядами). Спосіб широко застосовується загальновійськовими підрозділами для вказівки положення цілей для артилерії. Сигнальні ракети встановленого кольору випускаються у напрямку цілі. Трасою куль (снарядів) вказується, як правило, безпосередньо сама ціль. Пуск сигнальних ракет і трас одночасно може бути сигналом виклику вогню артилерії по вказаним цілям.

5.3 Ведення розвідки. Засічка цілей

Розвідка зі спостережних пунктів ведеться черговими розвідниками позмінно.

У разі необхідності за розпорядженням командира частини (підрозділу) для ведення розвідки зі спостережних пунктів залучається весь особовий склад взводу (відділення) розвідки.

Розвідник, який змінюється, повідомляє розвіднику, який заступає на чергування, про все, що він помітив у розташуванні противника, кому і коли про це доповідалося, передає прилади спостереження та журнал розвідки і обслуговування стрільби.

Починаючи чергування на спостережному пункті, розвідник повинен з'ясувати умовне найменування ділянок місцевості й місцевих предметів, поставлене завдання, вивчити місцевість у заданій смузі (секторі, напрямку) розвідки, перевірити орієнтування приладів, а також з'ясувати на місцевості положення раніше розвіданих цілей.

Під час чергування розвідник повинен:

- вести спостереження за противником;
- знати положення своїх військ і спостерігати за їх діями;
- визначати місцеположення розвіданої цілі найбільш точним у даних умовах способом;
- записувати у журнал розвідки та обслуговування стрільби відомості про розвідані цілі й про все помічене у розташуванні противника;
- засікати вибухи снарядів (мін) під час обслуговування стрільби своєї артилерії;
- до наступу темного часу підготуватися до ведення розвідки вночі.

Для виявлення цілі розвідник ретельно вивчає місцевість у розташуванні противника, проводячи спостереження по рубежах і ділянках у даному секторі розвідки.

За тими ділянками місцевості, на яких виявлено ознаки цілі, розвідник спостерігає особливо уважно.

Після того як ціль буде виявлено або помічено її ознаки, розвідник повинен вивчити характер її діяльності.

Розвідник, який доповідає командирі про розвідану ціль, вказує: положення цілі на місцевості, її найменування, характерні ознаки цілі і місцевості біля неї, а також

характер діяльності цілі.

Наприклад:

1 «Орієнтир третій, ліворуч 15, вище 4, кулемет на узліссі гаю «Клин», веде вогонь».

2 «Орієнтир перший, праворуч 30, нижче 5, танк в окопі».

3 «Дирекційний 34-80, відстань 1850, ПТРК в окопі, виконав 2 пуски».

Для безперервного спостереження за ділянкою очікуваного розміщення важливої цілі може бути спеціально призначений розвідник із завданням виявлення і вивчення даної цілі. Він повинен стежити за очікуваною ціллю і докладно записувати у журнал розвідки і обслуговування стрільби все помічене в районі цілі (людей, блиск скла, дим, пил, зміна кольору та виду рослинності і т. д.).

Таке безперервне спостереження дозволяє розвідати за непрямыми ознаками навіть добре замасковану ціль.

Розвідник повинен завжди знати положення своїх передових підрозділів, значення сигналів, які вони подають.

Свої спостереження розвідник доповідає командирю, наприклад.

«Орієнтир другий, праворуч 30, далі 200, наші танки вийшли на поле «Зелене».

Засічка цілей (орієнтирів, реперів) зі спостережних пунктів проводиться за допомогою орієнтованих оптичних приладів. У ході засічки визначають полярні або біполярні координати цілі (орієнтира, репера), а потім розраховують їх прямокутні координати. Засічка цілі може проводитися:

- з одного спостережного пункту за допомогою далекоміра або кутомірного приладу і секундоміра;
- з пунктів спряженого спостереження.

У разі неможливості засічки цілі за допомогою приладів її місце розташування може бути визначене прийомом окомірної зйомки за картою або стосовно орієнтирів.

Координати таких цілей вважаються визначеними «приблизно» й уточнюються засічкою за допомогою приладів.

Цілі, що засікаються, можуть спостерігатися довгий час або виявляти себе короткочасно.

До цілей, що спостерігаються довгий час, належать цілі, у яких є елементи самої цілі (щит, ствол гармати, башта і т. д.).

До цієї групи належать орієнтири, дійсні репери.

До цілей, що виявляють себе короткочасно, належать цілі, що не спостерігаються зі спостережного пункту, засічка яких проводиться за блиском пострілу, димом, пилом і т. ін.

Під час засічки нерухомої цілі за допомогою квантового далекоміра далекомірникові дається цілевказання, наприклад: **«Далекомірнику, орієнтир сорок третій, вправо 40, вище 3, танк в окопі, засікти»**.

Далекомірник наводить перехрестя сітки далекоміра в указаному напрямку, знаходить ціль і доповідає: **«Ціль бачу»**.

Для засічки цілей необхідно:

- навести перехрестя сітки (марку) далекоміра в ціль, натиснути кнопку «ПУСК»;
- за готовністю далекоміра для виміру відстані (загорання лампочки) натиснути кнопку «ВИМІРЮВАННЯ»;
- зняти величину відстані до цілі з індикатора «ДАЛЬНОСТЬ»;
- зняти дирекційний кут напрямку на ціль.

Під час засічки рухомої цілі за допомогою квантового далекоміра далекомірникові дається цілевказання, наприклад: **«Далекомірнику, орієнтир тридцять другий, група бойових машин піхоти, по головному, приготуватися до засічки, темп 30 секунд»**.

Далекомірник наводить перехрестя (марку) далекоміра в ціль, натискає кнопку «ПУСК», доповідає: **«Далеко-**

мір готовий і супроводжується». За командою «Увага» і наступною за нею (через 3–5 с) командою «Стоп» далекомірник натискає кнопку ИЗМЕРЕНИЕ, знімає дальність, дирекційний кут і доповідає їх командирові. Потім далекомірник продовжує супроводжувати і засікати ціль за командами командира.

Засічка цілей стереоскопічним далекоміром проводиться у такій послідовності:

– обертаючи маховик вертикальної і горизонтальної наводки, встановлюють вимірювальну марку так, щоб вона розміщалася над ціллю з просвітом наближено, що дорівнює $1/3 - 1/4$ висоти марки;

– обертанням вимірювального валика суміщають по глибині ціль і марку так, щоб вони спостерігалися на одній відстані, під час цього ближні допоміжні марки повинні спостерігатися ближче цілі, а дальні – далі від цілі;

– знімають відлік за шкалою відстані, а потім збивають установку марки по дальності поворотом вимірювального валика і повторно вимірюють відстань; за дальністю до цілі беруть середнє арифметичне з двох-трьох вимірювань;

– знімають за шкалами лімба і відлікового барабана дирекційний кут на ціль.

Під час засічки з пунктів спряженого спостереження цілі, що спостерігаються довгий час, а також орієнтирів і реперів необхідно, щоб перехрестя сіток оптичних приладів наводились в одну й ту саму точку цілі (орієнтира, репера).

Для засічки цілі після цілевказання її спостережним пунктам і отримання доповіді «*Ціль бачу*» командир взводу (відділення) розвідки вказує точку наведення й подає команду «*Доповісти відліки*».

За цією командою ті, хто працює на приладах, суміщають вертикальний штрих сітки зі вказаною на цілі, яка

засікається, точкою наведення і доповідають відліки, наприклад: **«Правий по бліндажу 14-42, лівий по бліндажу 16-03,5»**.

Отримані відліки записують у журнал розвідки і обслуговування стрільби (додаток Д.1).

Засічка цілей, які виявляють себе короткочасно, повинна проводитись одночасно з обох пунктів спряженого спостереження. Якщо ціль виявляє себе неодноразово, то її засічка виконується у такій послідовності:

– розвідник, який виявив блиск пострілу (дим, пил), доповідає про це командирові взводу (відділення) розвідки і визначає по цілі дирекційний кут, кут місця цілі та дальність;

– командир взводу (відділення) розвідки готує дані для цілевказання і передає їх на другий спостережний пункт;

– розвідник, який прийняв цілевказання, встановлює на приладі спостереження отриманий відлік та кут місця цілі й доповідає **«Лівий (правий) готовий»**;

– у моменти наступного прояву цілі командир взводу командує **«Ціль»** і тим самим вказує розвідникам, що вони в даний момент бачать ознаку саме тієї цілі, яка підлягає засічці;

– розвідник, помітивши в полі зору приладу ознаку цілі, одночасно з отриманням команди **«Ціль»** доповідає **«Лівий (правий), ціль бачу»**;

– знімають дирекційні кути (відліки) по цілі й доповідають на командно-спостережний пункт.

Для висновків щодо точності засічки цілей, які виявляють себе короткочасно, разом із відліком доповідають і записують у журнал розвідки та обслуговування стрільби характер демаскувальної ознаки, за яким виконано засічку, наприклад: **«Правий (лівий), 34-20, за спалахом пострілу»**.

Цілі, що виявляють себе короткочасно, засікають по можливості за кількома пострілами (запусками). Отримані відліки округляють і за середнім відліком визначають координати цілі.

Під час засічки розвідувальним теодолітом цілей, що виявляють себе короткочасно, відлік по цілі може визначитися за допомогою кутомірної стрілки лівого окуляра.

Положення центральної вертикальної нитки кутомірної сітки відповідає відліку на лімбі, яке знімають через мікроскоп. Для отримання відліку по цілі необхідно:

- навести прилад у район, де ціль виявила свою діяльність;

- під час появи блиску (диму, пилу) визначити за сіткою його відхилення у поділках кутоміра від центральної вертикальної нитки зі своїм знаком (праворуч – плюс, ліворуч – мінус);

- зняти відлік за мікроскопом і додати до нього відхилення зі своїм знаком. Отриманий результат буде відліком по цілі.

Приклад. Відхилення за сіткою приладу вліво 12, відлік за мікроскопом 14-62, відлік по цілі $14-62 + (-0-12) = 14-50$.

Приклад. Відхилення за сіткою приладу вправо 8, за мікроскопом 16-46, відлік по цілі $16-46 + (+0-08) = 16-54$.

Засічка рухомих цілей з пунктів спряженого спостереження виконується у такій послідовності:

- перед початком засічки командир взводу (відділення) розвідки подає команду: «**Приготуватися до засічки**»;

- розвідники перевіряють орієнтування приладів і доповідають: «**Лівий (правий) готовий**»;

- командир взводу (відділення) розвідки дає цілевказання;

– розвідники наводять прилади в ціль і доповідають **«Ціль бачу»**;

– командир взводу (відділення) розвідки подає команду **«Супроводжувати»**;

– розвідники спостерігають за рухом цілі, утримуючи перехрестя сітки приладу на вказаній точці цілі;

– за 5 с до моменту засічки командир взводу (відділення) розвідки подає команду **«Увага»**, а в момент засічки – **«Стій»**;

– за командою **«Стій»** розвідники припиняють супровід, знімають та доповідають відліки, наприклад: **«Правий (лівий) 24-46»**;

– командир взводу (відділення) розвідки подає команду **«Супроводжувати»**;

– розвідники суміщають перехрестя приладів із зазначеною точкою цілі й повторюють засічку в тій самій послідовності.

Засічка цілей, демаскувальних себе спалахом або димом та звуком пострілу, може проводитися шляхом визначення напрямку на ціль орієнтованим кутомірним приладом, а відстань до неї визначається за допомогою секундоміра.

Для визначення відстані до звукової цілі вимірюють час із моменту спостереження блиску (диму) пострілу (пуск секундоміра) до моменту приходу звуку пострілу до розвідника (зупинка секундоміра).

Як правило, беруть 3–4 виміри секундоміра і вираховують середній відлік.

Швидкість звуку визначають за формулою

$$C = 331 + 0,6t_v, \quad (5.3)$$

де t_v – віртуальна температура повітря, град, або визначається за таблицею швидкості звуку залежно від температури.

ри повітря (додаток В.1).

Для одержання відстані до цілі у метрах середній відлік секундоміра помножують на швидкість звуку, взяту з таблиці.

Приклад. Температура повітря +8 °С. Розвідник визначив час із моменту спостереження блиску пострілу до моменту приходу звука: 1-й вимір – 10,6 с, 2-й – 10,9 с, 3-й – 10,4 с, 4-й – 10,5 с.

Розв'язання

1. Розраховують середній відлік:

$$(10,6 + 10,9 + 10,4 + 10,5) : 4 = 42,4 : 4 = 10,6 \text{ с.}$$

2. Розраховують швидкість звуку $C = 331 + 0,6 \cdot 8 = 335,8 \approx 336 \text{ м/с.}$

3. Розраховують дальність до цілі $336 \cdot 10,9 = 3562 \text{ м.}$

Напрямок на ціль визначають за допомогою приладу, наведеного на ціль у момент появи її демаскувальної ознаки.

Середнє значення дирекційного кута (відліку) приладу і дальність до цілі записують у журнал розвідки та обслуговування стрільби.

Під час визначення розташування цілі чи дальності до цілі прийомами окомірної зйомки вивчають за картою (аерознімком) місцевість у районі цілей і порівнюють її з картою (аерознімком), оцінюють місцезнаходження цілі стосовно місцевих предметів і орієнтирів, наносять ціль на карту (аерознімком) відносно найближчого місцевого предмета (орієнтира) і визначають за картою координати цілі.

Під час визначення місцезнаходження цілі відносно орієнтира вимірюють за допомогою бінокля кут між орієнтиром та ціллю і проводять напрямок по карті.

Відстань визначають шляхом окомірного порівняння

відстані від цілі до орієнтирів, між якими вона знаходиться, чи оцінюють розташування цілі відносно найближчого орієнтира (місцевого предмета) в метрах.

На проведеному напрямку відповідно до визначеної дальності наносять ціль на карту і визначають її координати.

Якщо відомі лінійні розміри (висота, ширина чи довжина) цілі чи предмета, що знаходяться у безпосередній близькості від неї, чи відстань між двома предметами, розташованими на рубежі цілі, то дальність до цілі може бути визначена шляхом обчислення за відомими лінійними розмірами і виміряною кутовою величиною за формулою

$$Д = v \cdot 1000 / \beta, \quad (5.4)$$

де v – висота (довжина, ширина) предмета, м;

β – кут, під яким спостерігається предмет, поділки кутоміра.

Приклад. Зі спостережного пункту телеграфний стовп, що знаходиться в безпосередній близькості від цілі, спостерігається під кутом 0-03. Висота стовпа – 6 м.

Розв'язання

Дальність до стовпа, а також до цілі

$$Д = v \cdot 1000 / \beta = 6 \cdot 1000 / 3 = 2000 \text{ м.}$$

Лінійні розміри деяких цілей (місцевих предметів) такі:

- | | |
|--------------------------------|----------|
| – висота бронетранспортера | – 1,8 м; |
| – висота середнього танка | – 2,5 м; |
| – висота вантажного автомобіля | – 2,2 м; |

- висота телеграфного стовпа – 6 м;
- відстань між телеграфними стовпами – 50 м.

Організація ведення розвідки з командирських машин управління і рухомих розвідувальних пунктів.

Підготовка та ведення розвідки з командирських машин управління 1В14-1 (1В14М), 1В15-1(1В15М)

Підготовка до зайняття командно-спостережного пункту

Отримавши завдання (прийнявши рішення) на здійснення висування в район розгортання спостережного пункту, командир батареї віддає розпорядження, в якому вказує:

- положення і характер дій противника;
- необхідні відомості про свої війська і завдання своєї частини (підрозділу);
- район (рубіж) командно-спостережного пункту;
- маршрут і швидкість руху;
- координати початкової та контрольної точок і способи орієнтування;
- порядок використання засобів зв'язку у ході руху;
- час готовності до ведення розвідки.

Підготовка машини до висування в район розгортання проводиться всіма номерами обслуги та передбачає:

- підготовку навігаційної апаратури на початковій точці;
- перевірку похідного положення засобів розвідки та орієнтування;
- перевірку кріплення по-похідному виносних приладів;
- підготовку базового шасі;

- підготовку засобів зв'язку.

Підготовка навігаційної апаратури на початковій точці передбачає визначення дирекційного кута поздовжньої осі машини, визначення координат місця стояння машини, вмикання навігаційної апаратури.

Дирекційний кут поздовжньої осі машини на початковій точці може бути визначений:

- за відомим орієнтирним напрямком;
- за допомогою гірокомпаса;
- за допомогою бусолі ПАБ-2А.

Зайняття командно-спостережного пункту та підготовка до ведення розвідки

Зайняття командно-спостережного пункту залежно від обстановки здійснюється після попередньої рекогно-сцирування району (рубежу) розгортання спостережних пунктів або без його рекогносцирування (з ходу).

Під час рекогносцирування особливу увагу приділяють вибору місця для машини, що забезпечує найкращий огляд місцевості в заданому секторі розвідки та приховане її розміщення, а за необхідності обирають місце для розгортання пункту поза машиною. Топогеодезична прив'язка та інженерне обладнання пункту можуть проводитися завчасно. Зайняття завчасно підготовленого пункту здійснюється, як правило, вночі або в умовах обмеженої видимості вдень.

Прибувши в район розгортання командно-спостережного пункту, командир батареї за 200–300 м зупиняє машину та уточнює (у разі, якщо рекогносцирування не проводилося), обирає місце командно-спостережного пункту, маршрут висування на КСП, приймає рішення на проведення орієнтування КМУ та топогеодезичної прив'язки й віддає розпорядження на зайняття КСП.

У розпорядженні командир батареї вказує: необхідні відомості про противника, про свої війська, вказує місце КСП, маршрут і порядок висування, основний напрямок стрільби, порядок визначення дирекційного кута поздовжньої осі машини та координат машини, час готовності до ведення розвідки.

Підготовка до ведення розвідки

Після прибуття машини на місце розгортання командир відділення знімає зі шкал курсопрокладника координати точки стояння, дирекційний кут осі машини, записує дані в навігаційний журнал і доповідає їх командирові батареї. Командир батареї наносить за координатами командно-спостережний пункт на карту і визначає його висоту. Координати і висоту командно-спостережного пункту передають до штабу дивізіону і на вогневу позицію батарей.

Координати командно-спостережного пункту, визначені з використанням апаратури топоприв'язки, за наявності часу уточнюються топогеодезичною прив'язкою за картою за допомогою штатних приладів (квантового далекоміра, гірокомпаса, бусолі).

Первинне орієнтування машини командира батареї після зайняття пункту проводиться за даними гірокурсказівника, яке потім уточнюється одним із таких способів:

- за допомогою бусолі ПАБ-2АМ;
- за допомогою гірокомпаса.

Для орієнтування машини за даними гірокурсказівника значення дирекційного кута поздовжньої осі машини знімають зі шкали КУРС і встановлюють його на перетворювачі координат 1Т804 шкалами грубого і точного відліків проти нерухомих індексів.

Підготовка машини командира батареї до роботи передбачає підготовку засобів розвідки, засобів зв'язку, привода башти і станції електроживлення.

Ведення розвідки з командирських машин управління

Після підготовки до ведення розвідки командир батареї надає умовне найменування місцевості та місцевим предметам, орієнтири та віддає розпорядження на ведення розвідки. У ньому він вказує:

- усі наявні відомості про противника з показом на місцевості траншей, позицій та інше;
- завдання загальновійськового підрозділу із показом на місцевості зайнятих (запланованих до зайняття) позицій;
- завдання батареї (дивізіону);
- порядок переміщення в ході бою;
- завдання розвідки (що, де, коли розвідати; смугу (сектор, напрямок) розвідки і райони особливої уваги);
- порядок нумерації цілей;
- порядок доповіді розвідувальної інформації;
- порядок проведення контролю топогеодезичної прив'язки та способи контролю орієнтування;
- роботи щодо інженерного обладнання та порядок його проведення;
- під час організації виносного пункту – розподіл особового складу та приладів;
- порядок організації зв'язку;
- заходи щодо захисту від високоточної зброї;
- порядок організації безпосередньої охорони та оборони;
- час початку розвідки;
- своє місце та заступника.

Розвідка противника і місцевості в заданій смузі (секторі) розвідки ведеться особовим складом машини за допомогою приладів спостереження і розвідки (вночі при освітленні району цілей). Вночі спостереження проводиться за допомогою нічної гілки комбінованого приладу спостереження.

Цілевказання розвіднику-далекомірнику командир батареї дає, як правило, шляхом наведення комбінованого приладу спостереження на ціль, вказуючи її положення на місцевості й характерні ознаки, кут місця цілі, визначеного за допомогою денної гілки комбінованого приладу спостереження. Розвідник-далекомірник, спостерігаючи в далекомір, з'ясовує ціль і визначає її координати.

Координати цілей за допомогою приладів машини визначають у полярній системі координат.

Переведення полярних координат у прямокутні здійснюється командиром відділення – старшим топогеодезистом за допомогою курсопрокладника (планшета) або ПУВ.

Наведення приладів спостереження на ціль здійснюється поворотом башти. Дальність до цілі визначається квантовим далекоміром, а дирекційний кут на ціль знімається зі шкал грубого і точного відліків азимута проти рухомих індексів при увімкненому перетворювачі координат.

У всіх випадках під час вимірювання дальності до цілі (розриву) звертають увагу, чи є на лінії далекоміра-цілі екрануючі місцеві предмети. За наявності в створі із ціллю місцевих предметів (або інших цілей) далекомір видає результат вимірювання дальності до найближчого з них (якщо перемикач «ЦІЛЬ» знаходиться в положенні 1), а на індикаторі «ЦІЛЬ» загоряється цифра (до трьох), що характеризує кількість місцевих предметів у створі лазерного променя, включаючи і ціль. Розвідник проводить

аналіз взаємного розташування цілі й місцевих предметів і визначає, в яке положення поставити перемикач «ЦІЛЬ». Для вимірювання віддалі до другої або третьої цілі перемикач «ЦІЛЬ» установити в положення відповідно 2 або 3.

Крім того, далекомір забезпечує ступінчасте стробування дистанції за відстанню.

У разі перешкод у вигляді місцевих предметів установкою перемикача «СТРОБУВАННЯ» в положення 0, 0,4, 1, 2, 3 забезпечується вимірювання віддалей з дистанцій відповідно 200, 400, 1000, 2000 і 3000 метрів від машини.

Вимірювання дальності допускається проводити не частіше ніж один раз у 5–7 секунд. Після десяти таких вимірювань необхідно зробити перерву протягом 3 хвилин.

Для зменшення помилки визначення дальності до розриву снарядів вимірювання здійснюють відразу ж після розриву снаряда, оскільки під час вітру хмара розриву снаряда зміщується від центру розриву. Крім цього, по можливості уточнюють відстань за вирвою (якщо вона спостерігається) або за місцевим предметом, що знаходиться в безпосередній близькості від розриву. Відхилення розриву за дальністю визначають як різницю дальності до розриву й цілі. Відхилення за напрямком визначають як різницю відліків, знятих зі шкал перетворювача координат при наведенні далекоміра на розрив і ціль.

Під час ведення розвідки та обслуговування стрільби за допомогою квантового далекоміра враховують можливість появи великих помилок, якщо на лінії далекомір – ціль (розриви) є місцеві предмети, задимлення, туман, опади.

Після зайняття командно-спостережного пункту заздалегідь вимірюють дальності до орієнтирів і добре спостережуваних місцевих предметів і записують їх у журнал розвідки та обслуговування стрільби. Ці дальності викори-

стовуються для окомірного контролю під час засічки цілей (розривів).

У ході бою командир батареї намічає райони (рубежі) розгортання командно-спостережного пункту та організовує його переміщення з урахуванням умов місцевості та обстановки. Переміщення пункту на новий рубіж здійснюється стрибками від укриття до укриття при увімкненій апаратурі топоприв'язки. За необхідності роблять зупинки на контурних точках для перевірки точності роботи апаратури топоприв'язки. Ділянки місцевості, що проглядаються противником, долають на підвищеній швидкості. Після прибуття на новий рубіж розгортання командир дивізіону (батареї) виводить машину на намічену точку (як правило, з ходу), дотримуючись заходів маскування, або розгортає командно-спостережний пункт поза машиною.

За умори розміщення командно-спостережного пункту безпосередньо в машині після зайняття пункту визначають його координати, готують до роботи квантовий далекомір, комбінований прилад спостереження і проводять орієнтування машини.

Під час зайняття командно-спостережного пункту поза машиною розгортають виносний стереоскопічний далекомір ДС-1 і перископічну артилерійську бусоль ПАБ-2А. Крім того, на пункт виносять радіостанцію Р-107 (Р-159) і прилад управління вогнем ПУО-9.

Управління радіостанціями, що знаходяться в машині, здійснюється дистанційно. Для цього на пункт виносять телефонні апарати і прокладають телефонний кабель. У машині залишаються механік-водій і один радіотелеграфіст (радіотелефоніст), а в машині командира дивізіону, крім того, і механік-радіотелефоніст.

Переміщення машини командира батареї в ході бою здійснюється, як правило, одночасно з переміщенням ко-

мандно-спостережного пункту загальновійськового підрозділу.

Прийнявши рішення (отримавши команду) на переміщення командно-спостережного пункту, командир батареї віддає обслузі розпорядження, в якому вказує:

- новий район командно-спостережного пункту і маршрут переміщення;
- координати точки стояння машини і дирекційний кут поздовжньої осі машини;
- координати контрольних контурних точок на маршруті переміщення;
- час залишення командно-спостережного пункту.

Під час переведення апаратури і приладів у похідне положення командир батареї особливу увагу звертає на застопорювання башти машини і головної поворотної частини нічної гілки приладу, а також на кріплення гірокомпаса по-похідному. Крім того, командир батареї зобов'язаний проконтролювати точність введення координат точки стояння машини і курсового кута машини.

5.4 Організація і ведення розвідки в різних умовах обстановки. Особливості артилерійської розвідки вночі

Вимоги щодо безперервності бойових дій призводять до необхідності використовувати як світлий час доби, так і нічний.

Нічні умови сприяють прихованій підготовці бою, досягненню раптовості в бойових діях і дозволяють успішно виконувати різні бойові завдання. Разом з цим вночі ускладнюється застосування авіації, артилерії та інших вогневих засобів, управління військами, обмежується дальність спостереження.

Бойові дії вночі вимагають високих навичок, всебічної підготовки особового складу, ретельної організації бойових дій, особливо взаємодії, а також вжиття додаткових заходів щодо забезпечення бойових дій, умілого використання всіх засобів розвідки, освітлення, спостереження та управління.

Бойові дії вночі евентуальний противник розглядає як явище звичайне, до якого особовий склад і техніка мають бути постійно готові.

Ефективна артилерійська розвідка є одним із найважливіших факторів, який забезпечує успіх бойових дій у нічному бою не лише артилерії, а й загально-військового з'єднання (частини, підрозділу) у цілому.

До основних особливостей організації та ведення артилерійської розвідки вночі належать:

- труднощі щодо розпізнавання об'єктів противника і визначення координат засобами наземної і повітряної розвідки;

- складність орієнтування та вибору місць спостережних пунктів, постів і позицій звукометричної, радіолокаційної і радіотехнічної розвідки;

- складність розгортання розвідувальних підрозділів у бойовий порядок.

Поряд із ускладненням організації і ведення розвідки ніч сприяє прихованим діям розвідувальних підрозділів і підвищенню ефективності ведення розвідки стріляючих гармат, мінометів і реактивних систем противника за допомогою оптико-електронних засобів, радіолокаційної і звукометричної розвідки.

Під час організації артилерійської розвідки вночі необхідно достатньо повно враховувати особливості умов, які виникають у темний час: обмежена видимість, складність орієнтування та організації зв'язку, можливість раптових і активних дій з боку противника, підвищення сту-

пеня пильності і боєздатності противника, полегшення маскування та прихованості власних дій, зменшення швидкості руху засобів і підрозділів розвідки.

Планування заходів артилерійської розвідки для дій в умовах ночі необхідно проводити завчасно, ще у світлий час доби, під час підготовки операції (бою). Всі заходи щодо ведення розвідки вночі плануються таким чином, щоб надати можливість розвідувальним підрозділам використати світлий час на підготовку до дій уночі.

У процесі організації розвідки необхідно завчасно визначити рубежі, з яких необхідно вести розвідку вночі й провести заходи, які б забезпечили ведення розвідки у цих умовах.

Завчасно у світлий час доби ставляться завдання підрозділам, уточнюються райони особливої уваги, вказується режим роботи РЛС. За необхідності частина оптичних засобів і РЛС висувається вперед, призначаються райони освітлення місцевості й визначається порядок ведення розвідки під час освітлення.

Таким чином, особливості ведення розвідки вночі пов'язані в основному з організаційною роботою артилерійських командирів і штабів та умінням і практичними навичками особового складу щодо ведення розвідки в нічних умовах.

До організаційних і технічних заходів з підготовки ведення розвідки вночі можна віднести: підготовку спостережних пунктів, приладів спостереження і засобів їх освітлення для роботи вночі; установаження світлових орієнтирів (за необхідності) організацію виставлення світлових орієнтирів для екіпажів РКВ; підготовку навігаційної апаратури на РРП, КМУ і РЛС для їх використання під час переміщення вночі; світлове забезпечення ведення розвідки; визначення порядку і режиму роботи РЛС і РЛК; дотримування дисципліни маскування в підрозділах.

Під час організації розвідки в нічних умовах зі спостережних пунктів в артилерійських групах (частинах, підрозділах) у світлий час проводять такі заходи: розподіляють смуги (сектори) розвідки між спостерігачами; вказують нічні орієнтири, дальність до них, напрямки, в яких потрібно вести найбільш ретельне спостереження; призначаються чергові розвідники на спостережному пункті й визначається порядок зміни спостерігачів для забезпечення безперервної роботи; уточнюється порядок несення комендантської служби та оборони спостережного пункту.

Для підвищення ефективності нічної розвідки істотне значення має вивчення місцевості ще до початку темряви. Розвідник (спостерігач) повинен запам'ятати розташування окремих предметів і рельєф місцевості, оскільки великі місцеві предмети, які можна розгледіти за силуетом уночі, можуть служити важливими нічними орієнтирами. Цілевказання про місце розташування виявленої цілі, як правило, виконується відносно видимих місцевих предметів або за відліком від загального орієнтира.

Необхідно відмітити, що точність визначення координат цілей оптичною розвідкою в нічних умовах буде нижчою, ніж удень, що вимагає їх уточнення.

Наближено дальність до об'єкта, що проявляє себе звуком, можна визначити за максимальною чутністю. Вночі джерело звуку можна чути на такій відстані від спостерігача: розмовна мова – 100–200 м; рубання лісу і падіння дерев – до 800 м; рух колони автомобілів ґрунтовою дорогою – 500 м, по шосе – 1–2 км; рух артилерії ґрунтовою дорогою – до 1–2 км, по шосе – 1–3 км; рух танків та інших гусеничних машин ґрунтовою дорогою – 2 км, по шосе – 3–4 км; стрільба з мінометів – 2–3 км; стрільба з автоматів – до 4 км; стрільба з кулемета – 5–6 км; стрільба з гармат – до 15 км. При цьому потрібно враховувати, що чутність досить значно залежить від характеру місцевості,

погоди, а також властивостей слуху, уміння і навичок розпізнавати звуки самим розвідником. Підслуховування, як правило, потрібно вести з пунктів, які найбільше наближені до противника.

Освітлення району цілей в інтересах ведення оптичної розвідки, як правило, здійснюється суворо за установленим часом доби і тривалістю. При цьому райони і час їх освітлення доводяться до кожного командно-спостережного (спостережуваного) пункту. Для позапланового освітлення нових районів передбачаються резервні сили і засоби артилерії, що залучаються до освітлення місцевості.

Штаб БрАГ (артилерії тактичної групи) висилає в штаби артилерійських підрозділів (груп) витяг із плану світлового забезпечення та уточнює завдання розвідки в районах, що освітлюються.

Одним із ефективних видів розвідки вночі є звукометрична розвідка. Робота звукометричної розвідки не залежить від умов видимості. Ніч, як правило, має сприятливі умови для ведення звукометричної розвідки, тому що розподіл метеорологічних елементів вночі у більшості випадків сприяє роботі підрозділів звукометричної розвідки, а перешкод для поширення звукових хвиль стає менше. Проте використання підрозділів звукометричної розвідки вночі одночасно пов'язане з певними труднощами. Наприклад, у нічних умовах важко врахувати всі вимоги до вибору елементів бойового порядку підрозділу звукової розвідки, а тому успіх у виконанні поставленого завдання надзвичайно залежить від рівня бойової підготовки особового складу підрозділу.

Радіолокаційна розвідка здатна найбільш успішно порівняно з іншими видами артилерійської розвідки виконувати завдання вночі, оскільки не залежить від освітле-

ності місцевості, а тому її використання у цей час доби має переважне значення.

Радіолокаційні станції розвідки наземних цілей з початком ночі висуваються на позиції, які забезпечують спостереження за найважливішими шляхами руху в розташуванні противника.

Використання РЛК розвідки стріляючих гармат (мінометів) вночі практично нічим не відрізняється від його використання вдень.

Уночі особливого значення набуває як взаємодія між усіма підрозділами артилерійської розвідки, так і їх взаємодія з вогневими підрозділами. Тому чіткій її організації штабу БрАГ необхідно приділити особливу увагу.

Як свідчить сучасних бойовий досвід, артилерійська розвідка може забезпечити ефективне застосування артилерії під час ведення бойових дій вночі тільки за умов ретельної підготовки до таких дій та високої бойової підготовки особового складу розвідувальних підрозділів (частин), а також тісної взаємодії з іншими видами розвідки.

Під час організації розвідки у горах необхідно враховувати такі особливості:

- обмежені можливості для спостереження по фронту і вглибину внаслідок сильно пересіченого рельєфу місцевості;

- складність виявлення і засічки цілей, розташованих на схилах і лощинах;

- необхідність приведення похилих відстаней у горизонтальні під час вимірювання їх далекоміром, а також визначення висот цілей (реперів) за допомогою приладів;

- складність проведення топогеодезичної прив'язки спостережних пунктів;

- складність пересування поза дорогами під час розміщення спостережних пунктів, а також використання командирських машин управління, РРП для ведення розвід-

ки;

– метеорологічні умови, що різко змінюються (туман, мла), ускладнюють розвідку і засічку цілей.

Для кращого спостереження місцевості, особливо підступів до переднього краю, розгортають передові й бокові спостережні пункти, а також ешелонують спостережні пункти по висоті. У деяких випадках спостережні пункти можуть розташовуватися позаду вогневих позицій артилерії.

Під час вибору спостережних пунктів необхідно враховувати, що під час наступу вгору по схилу спостереження краще вести зі схилів сусідніх висот (гір), а під час спостереження вниз по схилу – зі схилів цих самих висот.

Для забезпечення спостереження одних і тих самих ділянок місцевості пункти спряженого спостереження обирають, як правило, на одному рівні. Якщо це неможливо, то їх вибирають так, щоб різниця висот не перевищувала 1/5 довжини бази. Довжину бази, виміряну за допомогою далекоміра, приводять до горизонтальної.

Під час вибору спостережних пунктів ураховують можливість утворення в горах обвалів, каменепадів, зсувів і снігових лавин.

Під час засічки цілей за допомогою далекоміра, коли кути нахилу (місця цілі) більше 1-00, виміряну дальність приводять до горизонтальної. Горизонтальну дальність D_g вираховують за формулою

$$D_g = D_n \cdot \sin(15 - \epsilon), \quad (5.5)$$

де D_n – дальність, виміряна за допомогою далекоміра;

ϵ – кут місця цілі,

або визначають поправку (ΔD) на приведення відстані, виміряної далекоміром, до горизонту (додаток Г.1), а потім вираховують горизонтальну дальність за формулою

$$D_{\Gamma} = D_{\text{н}} - \Delta D. \quad (5.6)$$

Висоту цілей за допомогою приладів визначають у такому порядку:

- вимірюють дальність до цілі й за необхідності приводять її до горизонтальної;

- вимірюють кут місця цілі ξ ;

- розраховують перевищення цілі ($\Delta h_{\text{ц}}$) стосовно спостережного пункту за формулою

$$\Delta h_{\text{ц}} = D_{\Gamma} \cdot \text{tg } \xi; \quad (5.7)$$

- вираховують висоту цілі

$$h_{\text{ц}} = h_{\text{сп}} + \Delta h_{\text{ц}}. \quad (5.8)$$

Під час організації розвідки у лісистій місцевості ускладнюються вибір і топогеодезична прив'язка спостережних пунктів, цілевказання, ведення розвідки противника та обслуговування стрільби артилерії.

Спостережні пункти обирають ближче до переднього краю і розташовують, як правило, на високих деревах чи спеціально обладнаних вишках. Для засічки цілей широко застосовують далекоміри.

Під час ведення розвідки особливу увагу звертають на виявлення вогневих засобів на узліссі, а також на галявинах і просіках, які сприяють прихованому маневру живої сили та вогневих засобів противника.

Під час організації розвідки у пустелях необхідно враховувати: можливість руху поза дорогою, складність маскування, орієнтування, вибору контурних точок під час проведення топогеодезичної прив'язки; різкі перепади температури протягом доби; необхідність запасу води та па-

лива; погіршення умов спостереження за наявністю вітру, що піднімає велику кількість піску та пилу.

Основні зусилля розвідки зосереджують вздовж доріг і у напрямках оазисів із населеними пунктами.

Оптична розвідка у пустелях найбільш ефективна під час тихої погоди та у ранкові та вечірні години.

Під час високих температур повітря (більше 35 °С) вимірювання відстаней за допомогою стереоскопічних далекомірів супроводжується великими помилками. В цих умовах додатково розгортають пункти спряженого спостереження.

Для квантових далекомірів у випадках високої температури створюють штучний температурний режим за допомогою чохлів і установки парасольок, що захищають далекоміри від прямих сонячних променів.

Під час організації розвідки у північних районах необхідно враховувати: важко доступний характер гірської і болотистої тундрової місцевості, обмежену кількість районів, пристосованих для розташування спостережних пунктів, суворий клімат зі складними метеорологічними умовами; полярні день та ніч; а також неможливість використання у північних широтах ($B > 65^\circ$) магнітної стрілки бусолі (теодоліта) для орієнтування приладів спостереження.

Під час переміщення спостережних пунктів необхідно передбачити розвідку маршрутів, звертаючи особливу увагу на глибину снігового покриву, товщу льоду на водних перешкодах, наявність об'їзних шляхів. Для пересування особового складу в зимових умовах широко використовують лижі.

Під час оборони морського узбережжя необхідно забезпечити значну дальність виявлення цілей. Із цією метою для засічок цілей широко використовують пункти спряженого спостереження, які розгортають на базі 1000 – 2000 м, а інколи й більше. Це дозволяє засікати цілі та об-

слуговувати стрільбу артилерії з потрібною точністю на відстані до 20 км за умов аналітичної обробки результатів засічки.

Спостережні пункти розташовують так, щоб спостерігалися не лише поверхня моря і підступи до узбережжя, а також найближча глибина оборони своїх військ, що дозволяє вести спостереження та обслуговування стрільби артилерії по противнику, що висадився.

На гористих ділянках узбережжя передбачається ярусне розташування спостережних пунктів.

У населених пунктах ведення оптичної розвідки ускладнене обмеженням секторів ведення розвідки і великою кількістю полів невидимості внаслідок наявності великої кількості різних будівель. Великі перешкоди для спостереження створюють дим від будівель, що горять, і пил, який піднімається від вибухів авіабомб, снарядів і мін.

Розвідку в населених пунктах організують за напрямками дій військ. Взводу (відділенню) розвідки призначають напрямок розвідки.

Більшу частину спостережних пунктів розташовують у бойових порядках загальновійськових підрозділів. Частину спостережних пунктів розташовують на верхніх поверхах і дахах високих будівель, заводських трубах.

Найбільш вигідними місцями для розміщення спостережних пунктів є кутові будинки, з яких можна спостерігати вздовж вулиці. Зміна спостережних пунктів здійснюється частіше, при цьому відстань переміщення невелика (не більше 200–300 м), в таке місце, з якого можливе виконання бойового завдання.

5.5 Документи, які ведуть на спостережних пунктах

На кожному спостережному пункті складають схему орієнтирів та ведуть журнал розвідки і обслуговування стрільби.

На командно-спостережному пункті, крім того, ведуть робочу карту, великомасштабний планшет і схему цілей.

Під час організації розвідки на сильно пересіченій місцевості й у горах за наявності достатнього часу на спостережних пунктах складають схеми полів невидимості.

Схема орієнтирів (рис. 4.12) призначена для полегшення пошуку орієнтирів на місцевості, швидкої та надійної передачі (прийому) цілевказання, для визначення положення розвіданих цілей на місцевості стосовно орієнтирів, а також для прийому та передачі доповідей про розвідані цілі.

Порядок вибору орієнтирів і складання схеми орієнтирів викладений у підрозділі 4.5.

Журнал розвідки і обслуговування стрільби (додаток Д.1) є документом, в якому враховуються (реєструються) результати розвідки противника і обслуговування стрільби.

У журналі записують: номер об'єкта (цілі); час виявлення; положення цілі стосовно командно-спостережного (спостережного) пункту (дані засічки); найменування об'єкта і результати спостереження, прямокутні координати об'єкта і його висота над рівнем моря; характеристика точності засічки, а також коли і кому зроблена доповідь про ціль або висновок з імовірності цілі.

На робочу карту командира (додаток Ж.1) наносять: передній край противника і своїх військ, спостережні пункти і вогневі позиції свого підрозділу; смугу (сектор) роз-

відки і райони особливої уваги; орієнтири; основний напрямок стрільби (розвідки); цілі, що розвідані зі свого спостережного пункту й отримані від інших підрозділів; інженерне обладнання, а також рубежі, що намічаються для розгортання, і маршрути переміщення в ході бою; дані радіаційної і хімічної розвідки; позивні посадових осіб і сигнали управління.

Цілі на робочу карту наносять умовними знаками (додаток К.1). Поруч із умовним знаком приписують номер цілі; для рухомих і високоманеврених цілей, крім того, вказують дату і час виявлення, а для артилерійських (мінометних) батарей – калібр і кількість гармат (мінометів).

Цілі, розташування яких визначено неточно чи які потребують додаткової розвідки, під час нанесення на карту обводяться пунктирним колом.

Великомасштабний планшет (додаток Л.1) ведуть, як правило, у масштабі 1:10 000. На планшет наносять умовні позначення за координатами, всі розвідані цілі (як знову виявлені, так і ті, що підтвердилися), визначають положення взводних опорних пунктів і систему вогню противника.

Після визначення положення взводних опорних пунктів та інших цілей їх переносять із планшета на карту.

Схему цілей (додаток М.1) оформляють на кальці нанесеною координатною сіткою, на схему наносять із карти (великомасштабного планшета) об'єкти (цілі), розвідані за певний проміжок часу із зазначенням їх координат.

Схему полів невидимості (додаток Н.1) складають для визначення ділянок місцевості, які не спостерігаються зі спостережних пунктів.

Під час складання схеми полів невидимості накреслюють на карті напрямок на місцеві предмети й висоти, які є на карті і які спостерігаються на місцевості. На кожному з накреслених напрямків відмічають межі ділянок, які не

спостерігаються, визначаючи їх окомірно (за місцевими предметами) відповідно до рельєфу місцевості.

Ділянки місцевості, що не спостерігаються, за окремими напрямками з'єднують у поле невидимості відповідно до рельєфу і місцевих предметів. Ділянки, які не спостерігаються, покривають штрихуванням чи затушовують.

Межі смуги розвідки і полів невидимості, які нанесені на карту, копіюють на кальку, на неї ж наносять також координатну сітку, яка оцифровується, свій передній край і точку спостережного пункту.

5.6 Обробка даних засічок

Обробка даних засічок цілей (орієнтирів, реперів) проводиться аналітичним, змішаним або графічним методом.

Метод обробки даних засічок цілей (орієнтирів, реперів) визначає командир підрозділу залежно від обстановки і наявності часу.

Під час аналітичного методу обробку проводять на обчислювачі СТМ, логарифмічній лінійці, обчислювачі або мікрокалькуляторах; під час змішаного методу застосовують обчислювач СТМ (логарифмічну лінійку і прилад управління вогнем); у випадку графічного методу обробку проводять на приладі управління вогнем чи карті.

Під час обробки результатів засічок цілей (орієнтирів, реперів), засічених з одного спостережного пункту, проводять перетворення полярних координат у прямокутні розв'язанням прямої геодезичної задачі.

Обробку засічок цілей (орієнтирів, реперів), засічених з пунктів спряженого спостереження на обчислювачі СТМ, виконують у такому порядку:

– завчасно вписують у бланк 3 координати спостере-

жних пунктів: лівого – X_A, Y_A , правого – X_B, Y_B , а також дирекційний кут бази – α_{BA} (дії 1–3-тя);

– після отримання дирекційних кутів на ціль записують у бланк величини α_{AC} і α_{BC} (дія 4-та);

– обчислюють відліки $A = \alpha_{AC} - \alpha_{BA}$ і $B = \alpha_{BC} - \alpha_{BA}$ (дія 5-та);

– обчислюють кут засічки $C = A - B$ або $C = \alpha_{AC} - \alpha_{BC}$ (дія 6-та);

– обчислюють на обчислювачі довжини сторін AC і BC за формулами

$$AC = \frac{BA}{\sin C} \sin B; BC = \frac{BA}{\sin C} \sin A, \quad (5.9)$$

у такому порядку:

1. Індекс движка встановлюють на величину бази BA за шкалою чисел основного круга.

2. Обертанням рухомого круга підводять під індекс движка значення кута C за шкалою синусів.

3. Індекс движка встановлюють на величину кута B за шкалою синусів і за шкалою чисел основного круга, під індексом знімають значення AC.

4. Індекс движка встановлюють на величину кута A за шкалою синусів і за шкалою чисел основного круга, під індексом знімають значення BC.

Для визначенні цілих одиниць у відстанях AC і BC розраховують наближену дальність за формулою

$$AC(BC) \approx \frac{BA}{C} 1000. \quad (5.10)$$

Отримані величини записують у бланк (дія 7-ма).

За значеннями дирекційних кутів α_{AC} і α_{BC} розраховують кути R_{AC} і R_{BC} (дія 8-ма), а потім $(15-00-R_{AC})$ і $(15-00-R_{BC})$ (дія 9-та) та обчислюють на обчислювачі приріст координат ΔX і ΔY за формулами:

$$\begin{aligned} \Delta X_A &= AC \sin(15-00 - R_{AC}); & \Delta X_B &= BC \sin(15-00 - R_{BC}); \\ \Delta Y_A &= AC \sin(R_{AC}); & \Delta Y_B &= BC \sin(R_{BC}) \end{aligned} \quad (5.11)$$

у такому порядку.

Від лівого СП:

1. Початок шкали синусів рухомого круга суміщують з дальністю AC за шкалою чисел основного круга.

2. Індекс движка встановлюють на величину $(15-00-R_{AC})$ за шкалою синусів і під індексом за шкалою чисел основного круга знімають значення ΔX_A .

3. Індекс движка встановлюють на величину R_{AC} за шкалою синусів і під індексом за шкалою чисел основного круга знімають значення ΔY_A .

Від правого СП:

1. Початок шкали синусів рухомого круга ставлять на дальність BC за шкалою чисел нерухомого круга.

2. Індекс движка встановлюють на величину $15-R_{BC}$ за шкалою синусів і під індексом за шкалою чисел основного круга знімають ΔX_B .

3. Індекс движка встановлюють на величину R_{BC} за шкалою синусів і під індексом за шкалою чисел основного круга знімають значення ΔY_B .

Бланк 3 – Обчислення результатів засічок цілей з пунктів спряженого спостереження

$$\overline{BA} =$$

Номер дії	Точка С		Лівий	Правий	Лівий	Пра-
	Дія					
4	α_{AC}	α_{BC}				
3	α_{BA}	α_{CA}				
5	$A = \alpha_{AC} - \alpha_{BA}$	$B = \alpha_{BC} - \alpha_{CA}$				
6	$C = A - B = \alpha_{AC} - \alpha_{BC}$					
7	$\overline{AC} = \frac{\overline{BA}}{\sin C} \sin B$	$\overline{BC} = \frac{\overline{BA}}{\sin C} \sin A$				
8	R_{AC}	R_{BC}				
9	$15 - R_{AC}$	$15 - R_{BC}$				
1	X_A	X_B				
10	$\Delta X_A = \overline{AC} \sin(15 - R_{AC})$	$\Delta X_B = \overline{BC} \sin(15 - R_{BC})$				
12	$X'_C = X_A + \Delta X_A$	$X''_C = X_B + \Delta X_B$				
14	$X_{CP} = \frac{1}{2} (X'_C + X''_C)$					
2	Y_A	Y_B				
11	$\Delta Y_A = \overline{AC} \sin(R_{AC})$	$\Delta Y_B = \overline{BC} \sin(R_{BC})$				
13	$Y'_C = Y_A + \Delta Y_A$	$Y''_C = Y_B + \Delta Y_B$				
15	$Y_{CP} = \frac{1}{2} (Y'_C + Y''_C)$					

Кількість цілих знаків у прирості координат визначають відповідно до підрозділу 4.4. Отримані прирости координат зі своїми знаками записують у бланк (дії 10–11); обчислюють координати цілі з лівого і правого СП, додаючи прирости координат зі своїми знаками до координат відповідних спостережних пунктів (дії 12–13).

Якщо різниця координат не перевищує 10 м, то за координати цілі беруть середнє значення.

Збіг координат точки С, отриманих за приростами координат стосовно лівого і правого СП, свідчать лише про відсутність помилок в обчисленнях, але не є контролем правильності вимірювальних робіт під час засічки цілі (орієнтира, репера).

Обчислення прямої засічки на логарифмічній лінійці проводять у тій самій послідовності, як і на обчислювачі СТМ, під час цього дальність обчислюють у такому порядку.

Від лівого СП:

1. Кінець шкал движка встановлюють проти величини бази ВА за шкалою чисел корпусу лінійки.

2. Риску візира встановлюють на величину кута В за шкалою синусів.

3. Переміщенням движка підводять під риску візира значення кута С за шкалою синусів або S і T, а проти початку шкал движка на шкалі чисел корпусу лінійки знімають дальність АС.

Від правого СП:

1. Кінець шкали движка встановлюють проти величини бази ВА за шкалою чисел корпусу лінійки.

2. Риску візира встановлюють на величину кута А за шкалою синусів.

3. Переміщенням движка підводять під риску візира значення кута С за шкалою синусів або S і T, а проти початку шкал движка на шкалі чисел корпусу лінійки знімають дальність ВС.

Для контролю правильності засічки визначають дальність до цілі за допомогою далекоміра. Різниця у відстанях, отриманих під час засічки, виміряної за допомогою далекоміра, не повинна перевищувати 2 % – під час використання стереоскопічного далекоміра і 1 % – під час ви-

користання квантового далекоміра. У разі великої різниці засічку з пунктів спряженого спостереження потрібно повторити.

Під час засічки цілі з трьох спостережних пунктів надійним контролем буде схожість координат із двох баз. Різниця між отриманими координатами не повинна перевищувати 50 м.

Вирішення засічки змішаним методом виконують на приладі управління вогнем (ПУВ) та обчислювачі СТМ (логарифмічній лінійці).

Прилад управління вогнем готують до роботи і наносять на нього пункти спряженого спостереження.

Роботу виконують у такому порядку:

- за допомогою обчислювача СТМ (логарифмічної лінійки) розраховують дальність до цілі;

- на ПУВ установлюють дирекційний кут з основного спостережного пункту на ціль і закріплюють лінійку дальності гвинтом-затискачем;

- переміщують центральний вузол приладу до того часу, поки робочий зріз лінійки не суміститься зі спостережним пунктом на дальності, розрахованій від основного пункту до цілі;

- за відліковими ноніусами знімають і записують координати цілі.

Для контролю визначають координати цілі стосовно бокового пункту спряженого спостереження. Різниця у координатах не повинна перевищувати 20 м. За кінцеві координати беруть середнє арифметичне.

Обробку даних засічок графічним методом проводять на ПУВ або на карті (планшеті) масштабом не менше 1 : 25 000.

Роботу на ПУВ виконують у такому порядку:

- готують прилад управління вогнем і наносять за координатами пункти спряженого спостереження;

- обертуючи лінійку відстані, встановлюють ноніус кутомірної шкали відповідно до дирекційного кута (відліку) на ціль і закріплюють лінійку дальності гайкою-затискачем;

- переміщаючи центральний вузол, зміщують робочий зріз лінійки з точкою бокового спостереження пункту і накреслюють напрямок на ціль;

- на пересіченні накреслених напрямків ставлять точку, зміщують центр центрального вузла з точкою перетинання напрямків і за координатними лінійками знімають прямокутні координати цілі.

Обробку даних графічним методом під час засічки цілі (орієнтира, репера) далекоміром або за допомогою кутомірного приладу і секундоміра проводять на приладі управління вогнем у такому самому порядку, як і у разі змішаного методу обробки після визначення відстаней.

5.7 Збір та обробка розвідувальних відомостей

Загальні положення

Збір та обробка розвідувальних відомостей є найважливішою частиною інформаційної роботи, яка, у свою чергу, є важливою складовою частиною розвідувальної діяльності.

Інформаційна робота вимагає від офіцерів розвідки (операторів ПУАР) певних навичок, досвіду, глибоких знань тактики дій противника, застосування ним заходів маскування і дезінформації, тактико-технічних характеристик його техніки та озброєння, а також району дій і завдань, що вирішуються нашими військами. Вона вимагає постійного керівництва з боку командирів і штабів усіх ступенів.

Розвідувальна інформація – інформація про противника і фізико-географічні умови, що отримана внаслідок дій сил, засобів розвідки та органів управління нею, а також дій військ (сил). Вона містить розвідувальні відомості й розвідувальні дані.

Розвідувальні відомості – відомості, що отримані від розвідувальних органів (джерел розвідки) і ще не піддавались обробці. Розвідувальні відомості про об'єкт повинні містити час виявлення, місце розташування (координати), тип (найменування), розміри (фронт, глибину або довжину колони) об'єкта розвідки, його склад, характер діяльності (напрямок руху, швидкість) та спосіб їх отримання.

Розвідувальні відомості добуваються, обробляються і доповідаються (доводяться) з таким ступенем деталізації, який необхідний командирам для прийняття рішення на дії військ, ефективне використання можливостей бойових засобів та правильне прогнозування розвитку обстановки.

Розвідувальні дані – опрацьовані й оформлені у певний документ розвідувальні відомості.

Розвідувальні дані про об'єкт повинні містити найменування й основні параметри об'єкта, місце прогнозування або точні координати (залежно від важливості об'єкта і зони розвідки, у якій він знаходився), характер діяльності об'єкта, час, дату і джерело отримання інформації про нього.

Демаскування відбувається внаслідок скупченого розташування військ (сил), відкритого пересування, недостатнього маскування від візуального та радіолокаційного спостереження, порушення світлового та звукового маскування, недотримання правил роботи радіозв'язку, нежиття заходів проти засобів розвідки противника.

Збір розвідувальних відомостей полягає у систематичному і своєчасному їх отриманні від різних джерел. Він здійснюється по радіомережах (лініях зв'язку) артилерійської розвідки, управління і взаємодії, а також по внутрішніх каналах зв'язку й особистим спілкуванням виконавців.

Розвідувальні відомості про цілі в батарею надходять:

- із КСП батареї, передового (бокового) СП;
- із сусідніх батарей;
- від загальновійськових підрозділів;
- від старшого командира.

Канали надходження розвідувальних відомостей:

- радіозв'язок;
- проводований зв'язок;
- особистим спілкуванням.

Відомості заносяться до журналу розвідки та обслуговування стрільби, який ведеться на КСП батареї (додаток Д.1).

Збір і опрацювання розвідувальних відомостей у батареї

Доповідь про розвідані цілі старшому начальникові може здійснюватися:

- особистим спілкуванням;
- за допомогою зв'язку;
- за допомогою схеми цілей масштабу 1 : 50 000

(1 : 10 000).

КБ (КВУ) доповідає в штаб адн про всі цілі, які були засічені в батареї.

Збір і опрацювання розвідувальних відомостей у дивізіоні

У дивізіоні для збору та обробки розвідувальних відомостей може створюватися пункт обробки відомостей дивізіону (ПОВ), до складу якого можуть входити:

- 1–2 розвідники;

- 1– 2 зв'язківці;
 - КВУ підручної батареї.
- Керує ПОВ начальник розвідки дивізіону.

ПОВ не є штатним підрозділом, а створюється у міру необхідності.

Збір розвідувальних відомостей здійснюється по радіо та проводовому зв'язку, та письмовим донесенням.

Джерела надходження:

- з КСП батарей;
- КСП, БСП, ПСП дивізіону;
- сусідніх дивізіонів;
- загальновійськових підрозділів;
- доданих підрозділів артилерійської розвідки;
- старшого артилерійського начальника.

Регулярність отримання розвідувальних відомостей на ПУАР досягається:

- своєчасною постановкою завдань виконавцям і визначенням порядку подання розвідувальних донесень;
- постійним контролем за своєчасністю доповіді від підлеглих підрозділів про добуті розвідувальні відомості;
- наявністю безперебійного зв'язку з усіма джерелами розвідувальної інформації;
- ініціативою, наполегливістю і високою професійною підготовкою виконавців.

Порядок збору розвідувальних відомостей залежно від умов обстановки і характеру дій противника визначає командир дивізіону (начальник штабу *роадн*).

Під час підготовки бою та в ході бойових дій розвідувальні відомості (дані) доповідаються з установленою періодичністю або у міру викриття об'єктів (цілей), а також розвідувальними донесеннями до певного часу за певний період ведення розвідки.

Терміново (транзитом) по технічних засобах зв'язку передаються розвідувальні відомості (дані) про:

– засоби ядерного і хімічного нападу, системи високоточної зброї, ознаки підготовки противника до завдання ядерних ударів;

– маневр сил і засобів противника на напрямку головного удару;

– вихід військ противника з-під ударів, зміну місцезнаходження об'єктів (цілей) у період підготовки по них ударів і вогню артилерії;

– застосування противником нових засобів збройної боротьби.

Передача відомостей про об'єкти зі складу угруповань танкових і мотопіхотних військ, про пункти управління, засоби ППО, протитанкові та інші вогневі засоби на бойових позиціях здійснюється послідовним або паралельним методом.

Послідовний метод збору відомостей застосовується, як правило, у ході підготовки операції (бою), під час тривалого ведення розвідки і пасивного характеру бойової діяльності противника.

Паралельний метод збору відомостей звичайно застосовується у ході операції (бою) і під час активної бойової діяльності противника.

Передані по технічних засобах зв'язку відомості підтверджуються у розвідувальному донесенні, яке подається до встановленого строку.

Необхідно також дотримуватися певної послідовності передачі даних.

У донесенні, як правило, відображаються:

– кодове найменування вузлів зв'язку і посадових осіб, які передають або приймають дані;

– номер і тип об'єкта (цілі), засіб і час виявлення, спосіб визначення координат;

– координати об'єкта (цілі), розміри, інженерне обладнання і ступінь укриття;

– стан і характер проявлення діяльності об'єкта (цілі).

Обробка розвідувальних відомостей у дивізіоні

Обробка розвідувальних відомостей передбачає їх первинне вивчення, облік, аналіз та узагальнення.

Послідовність обробки відомостей визначається їх важливістю і терміновістю.

Важливі розвідувальні відомості, що потребують термінового прийняття рішення, після первинного вивчення терміново доповідаються командуванню і доводяться до зацікавлених осіб і штабів. Інші відомості спочатку повністю обробляються, а потім доводяться (доповідаються) у встановлені строки.

Первинне вивчення розвідувальних відомостей (донесень) полягає у з'ясуванні їх змісту, нанесенні на робочу карту (великомасштабний планшет-аналізатор), попередньому визначенні достовірності, повноти, важливості й терміновості.

Облік розвідувальних відомостей полягає у їх реєстрації, систематизації, накопиченні та зберіганні у певному порядку.

Реєстрація здійснюється графічно на карті та записом у журналі обліку розвідувальних відомостей.

На карту (великомасштабний планшет-аналізатор) відповідними умовними знаками наносяться всі об'єкти і цілі, засоби і способи їх виявлення, вказується номер цілі та характеристики точності засікання (під час визначення позицій артилерії, крім того, – калібр і кількість гармат, мінометів, бойових машин).

У журналі відображаються час і джерело надходження, час і засіб (орган) добування відомостей, їх повний зміст і порядок використання.

Систематизація відомостей здійснюється шляхом їх розподілу за групами об'єктів ураження відповідно до методики оперативно-тактичних розрахунків.

Аналіз розвідувальних відомостей полягає у визначенні їх достовірності, своєчасності й повноти, точності визначення координат і розмірів об'єкта (цілі), ступеня захищеності особового складу, техніки та озброєння противника.

Достовірність розвідувальних відомостей визначається шляхом їх зіставлення з обстановкою, що реально склалася, а також із наявними на ПУАР відомостями з урахуванням надійності джерел. За ступенем достовірності відомості можуть бути достовірними, можливими, сумнівними та удаваними.

Засоби розвідки, як правило, викривають не всі демаскувальні ознаки об'єктів, а тільки деякі із них. Тому в процесі збору та обробки розвідувальних відомостей завжди існує певна ймовірність прийняття удаваних об'єктів за реальні, що істотно впливає на ступінь викриття, а відповідно, і на ступінь ураження угруповання противника. Розрахунки показують, що імітація 10 % основних об'єктів забезпечує зниження втрат у живій силі на 13 %, а в бойовій техніці – на 16 – 25 %. Під час обробки розвідувальних відомостей доцільно враховувати їх достовірність.

Ймовірність достовірності розвідувальних відомостей про об'єкт *Рді*, розвідку якого веде декілька незалежних засобів (органів) розвідки з різним рівнем довіри, можна розрахувати за формулами.

Залежно від розрахованої ймовірності достовірності розвідувальних відомостей установлюють відповідні її рівні.

Достовірність розвідувальних відомостей можна оцінити і за нижченаведеними рекомендаціями.

Достовірними вважаються відомості, що повністю відповідають обстановці й підтверджуються декількома джерелами або неодноразово одним надійним джерелом і не викликають сумнівів.

Імовірними є відомості, що відповідають обстановці й раніше відомим даним, але одержані від одного джерела або декількох неповністю надійних.

Сумнівними вважаються відомості, що відповідають обстановці, яка складається, але протилежні раніше отриманим відомостям із інших джерел, що заслуговують довіри.

Хибними вважаються відомості, що не відповідають обстановці, яка складається, та відомостям, що отримані від інших джерел, удаваність якої вичерпно доведена.

Імовірні й сумнівні відомості підлягають перевірці та уточненню шляхом поставлення додаткових розвідувальних завдань підлеглим.

Хибними відомості вважаються для вивчення заходів противника щодо дезінформації наших військ.

Своєчасність розвідувальних відомостей визначається ступенем їх старіння, яка, у свою чергу, залежить від можливостей органів управління з обробки відомостей і можливостей (імовірності) залишення об'єктом (ціллю) займаних позицій (району) до початку його ураження.

Вона визначається шляхом порівняння часу їх обробки і часу виявлення об'єкта (цілі) з урахуванням характеру його дій і ступеня рухливості або проведенням розрахунків.

Для артилерійських (РСЗВ, мінометних) взводів (батарей, рот) раціональний час своєчасного викриття цілей становить 3–5 хвилин, у цьому разі ймовірність викриття цілі такими засобами, як АРК-1, АЗК-7, буде 0,60–0,70 та залишається прийнятною для забезпечення їх ефективного вогневого ураження.

Вимоги до розвідки колон противника більш жорсткі, оскільки час на визначення положення цілі та доведення розвідувальних даних не повинен бути більше 0,5 – 1 хв (третина часу знаходження цілі у зоні обстрілу), лише у цьому разі ймовірність своєчасного викриття становитиме 0,60 – 0,70.

Тому ураження колон проводиться на завчасно визначених установках по установлених ділянках зосередженого вогню, а від засобу розвідки надходять лише дані про наявність цілі у визначеній ділянці безпосередньо перед її ураженням.

Класифікацію об'єктів розвідки за рухомістю доцільно проводити з урахуванням можливості їх своєчасного викриття та ураження, що дозволяє установити раціональні способи спільних дій засобів розвідки та ураження (розвідувально-вогневе комплексування).

Достатня своєчасність викриття маневрених об'єктів, в умовах відсутності АСУ, може бути досягнута лише за умови тісної взаємодії засобів розвідки та ураження: високманеврених об'єктів у режимі розвідувально-вогневого комплексування; маневрених – у режимі вогневого комплексування та розвідувально-вогневої взаємодії; маломаневрених, неманеврених, відносно нерухомих та стаціонарних об'єктів – у будь-якому із режимів взаємодії засобів розвідки та ураження і передачі розвідувальних даних.

Повнота розвідувальних відомостей установлюється як ступінь їх відповідності тому змісту та обсягу, які необхідні для підготовки ударів і вогню артилерії.

За кінцеві координати і розміри об'єкта (цілі) під час засікання його різними способами (засобами) беруть ті, які визначені найбільш точним способом (засобом), а під час засічки об'єкта (цілі) однаковими способами (засобами) – його серединні координати і розміри.

Ступінь захищеності особового складу і бойової техніки противника визначається залежно від терміну, інтен-

сивності і характеру бойових дій, часу перебування об'єкта (цілі) в одному районі.

У підсумку аналізу розвідувальних відомостей по кожному об'єкту (цілі) розробляються висновки про його достовірність, остаточні координати і розміри, ступінь захищеності та своєчасність (можливість залишення ним займаної позиції (району) до початку ураження).

За підтвердженим об'єктом (ціллю) зберігається раніш наданий йому номер, а заново викритому об'єкту (цілі) надається номер того джерела, координати якого взяті за остаточні.

Достовірні розвідувальні відомості про об'єкти (цілі) після ретельного їх аналізу є вихідними для планування вогневого ураження і заносяться до журналу обліку можливих об'єктів ураження.

Розвідувальні дані про об'єкт (ціль) містять: номер, найменування і характер проявлення діяльності (для рухливих цілей – напрямок і швидкість руху); прямокутні координати центру об'єкта (цілі) і його основних елементів (голови колон); розмір об'єкта (цілі) або його елементів (глибину колони); ступінь інженерного обладнання об'єкта і захищеність особового складу і техніки; час і засоби визначення; можливі засоби дорозвідки, обслуговування стрільби.

Узагальнення розвідувальних даних полягає в їх укрупненні й поданні у зручному для доповіді вигляді. Залежно від отриманого завдання ступінь укрупнення може бути різним. Він залежить від виду бойових дій і характеру розвідувальних завдань, що вирішуються.

При узагальненні розвідувальних даних оператори ПУАР підсумовують і групують об'єкти (цілі) за елементами оперативної побудови (бойового порядку) військ противника з урахуванням його організаційної структури, тактики і характеру бойових дій.

При цьому узагальнюють:

– живу силу і вогневі засоби на позиціях (у районах зосередження, на марші) в угруповання загальновійськових частин і підрозділів;

– пускові установки, гармати (міномети) на стартових і вогневих позиціях в угруповання засобів ядерного, хімічного нападу та артилерії;

– польові аеродроми, передові пункти поповнення боєприпасами і паливом, райони зосередження підрозділів вертольотів – в угруповання армійської авіації;

– протитанкові підрозділи (окремі засоби) – у систему протитанкової оборони;

– командні й спостережні пункти (вузли зв'язку), радіоелектронні засоби – у систему управління військами і зброєю;

– стартові (вогневі) позиції зенітних ракетних комплексів (зенітних самохідних установок) – в угруповання протиповітряної оборони;

– живу силу і вогневі засоби на бойових позиціях – у систему взводних бойових позицій (пунктів опору), ротних пунктів опору і батальйонних районів оборони;

– пости (станції) радіо- і радіотехнічної розвідки (перешкод) – в угруповання засобів радіоелектронної боротьби.

Зміст і форма доповіді про противника залежать від наявності часу, конкретної обстановки і характеру наявних розвідувальних даних. В усіх випадках вона повинна бути короткою і разом з тим повно висвітлювати дані про конкретні об'єкти противника, його дії та наміри. Основне призначення доповіді – забезпечити командирів розроблення своєчасних, правильних та обґрунтованих рішень щодо бойового застосування артилерії.

У доповіді звичайно відображаються такі питання: загальний характер дій, склад сил і засобів противника у смузі розвідки *роадн*;

– очікувана і викрита кількість засобів ядерного нападу, артилерійських (мінометних) батарей, пунктів управління військами і зброєю та інших важливих об'єктів угруповання противника; можливий характер дій противника;

– можливі об'єкти (цілі) вогневого ураження, ступінь їх викриття, необхідність дорозвідки;

– додаткові заходи щодо добування розвідувальних відомостей своїми засобами і засобами вищого артилерійського і загальновійськового штабів.

Документи, що ведуть на ПУАР

Розвідувальна інформація відображається у розвідувальних обліково-інформаційних документах.

До розвідувальних обліково-інформаційних документів належать: розвідувальні донесення і зведення, розвідувальні карти і схеми, доповіді з окремих питань.

Розвідувальне донесення – це письмове повідомлення про противника, його об'єкти (цілі) й виконання поставлених завдань за певний період часу.

Розвідувальні донесення можуть бути терміновими і позачерговими. Термінові розвідувальні донесення подають за часом, визначеним табелем термінових донесень, розпорядженням з розвідки або усно під час постановлення завдання. Порядок виклику розвідувальних даних у терміновому донесенні залежить від їх характеру і важливості.

У першому пункті розвідувального донесення надається загальна характеристика дій противника, місцезнаходження та угруповання його військ, дані про застосування засобів масового ураження і високоточних засобів на час складання донесення.

У наступних пунктах викладаються узагальнені розвідувальні дані про різні групи об'єктів (цілі) із зазначенням часу і джерел отримання.

Далі викладаються висновки про бойові можливості противника і можливий характер його дій на найближчий час.

В останньому пункті дають зміни про місцезнаходження і стан частин (підрозділів) артилерійської розвідки, а також можуть бути викладені прохання про виконання розвідувальних завдань, які не можуть бути вирішені своїми силами і засобами, а також про відновлення втрат у розвідувальній техніці й прикладах.

Термінове донесення підписують командир дивізіону та начальник штабу.

Позачергові розвідувальні донесення подаються невідкладно, їх зміст визначається обстановкою і характером розвідувальних відомостей.

Розвідувальну карту ведуть постійно і містить усі наявні дані про противника і виявлені об'єкти (цілі) у смузі і на флангах об'єднання із зазначенням джерел їх отримання і часу, до якого ці дані належать.

Схема об'єктів (цілей) зі списком координат розробляється до установленого часу (додаток до письмового розвідувального донесення). Вона звичайно оформляється на великомасштабній карті або на кальці й містить узагальнені розвідувальні дані про об'єкти (цілі) зі списком координат і розмірами.

Додаткові матеріали і документи розробляються звичайно з окремих питань під час підготовки до бойових дій.

Як довідкові матеріали про противника може розроблятися відомість бойового складу з'єднань і частин противника у смузі розвідки й довідка очікуваної і викритої кількості об'єктів (цілей).

Як показує воєнний досвід, установлення єдиної нумерації об'єктів (цілей) є важливим заходом планування розвідки.

Збір та обробка розвідувальних відомостей у батареї

Розвідувальні відомості, які добуваються підрозділами оптичної розвідки, мають різну ймовірність, точність і повноту, внаслідок чого вони повинні ретельно оброблятися.

Командир підрозділу розвідки безпосередньо збирає і обробляє розвідувальні відомості. Збір розвідувальних відомостей передбачає прийом доповідей про виявлені цілі, їх облік (реєстрування) і попередню оцінку важливості відомостей.

Обробка розвідувальних відомостей містить аналіз і оцінку отриманих відомостей, висновки про кожен об'єкт (ціль), узагальнення розвідувальних відомостей про об'єкти (цілі) і висновки із оцінки противника, підготовку доповіді (донесення) командирові (начальнику).

Облік (реєстрація) отриманих розвідувальних відомостей проводиться у журналі розвідки і обслуговування стрільби. Записи у журналі ведуть у порядку отримання даних.

Попередню оцінку важливості розвідувальних відомостей проводять з метою виявлення об'єктів (цілей), ураження яких необхідно провести негайно, або обстановки, що склалася і що вимагає негайного прийняття рішення вищим командиром (начальником).

Негайно (без обробки) доповідають старшому артилерійському командирові (начальнику) відомості про засоби ядерного і хімічного нападу, про підготовку противника до наступу (контратаки) і застосування ним нових засобів і способів боротьби, а також про всі раптові зміни у харак-

тері дій противника.

Аналіз відомостей про кожен об'єкт (ціль) полягає у нанесенні його на великомасштабний планшет (карту) й у порівнянні відомостей про нього з отриманими раніше відомостями: за характером об'єкта, місцем і часом виявлення демаскувальних ознак з метою встановлення факту підтвердження вже відомого об'єкта (цілі) або виявлення нового.

Оцінка відомостей про об'єкт (ціль) полягає в установленні:

- ступеня його ймовірності з урахуванням характеру виявлених демаскувальних ознак, а також відповідності розташування і характеру дії об'єкта з обстановкою, що склалася реально;

- своєчасності відомостей з урахуванням часу виявлення об'єкта, характеру його дії і ступеня рухомості;

- точності визначення координат об'єкта (цілі).

Висновки із аналізу та оцінки відомостей зводяться до визначення ймовірності об'єкта (дійсний чи удаваний) і кінцевого значення його координат, а також встановлення можливості залишення об'єктом (ціллю) зайнятої позиції (району) до моменту його ураження.

За кінцеве значення координат під час визначення їх різними засобами (способами) беруть координати найбільш точного засобу, а під час визначення їх однотипними засобами (способами) – середні координати.

Підрозділи оптичної розвідки визначають координати цілі з характеристикою «точно» чи «приблизно».

Координати цілей (вибухів, реперів) вважаються точними, коли:

- топогеодезична прив'язка спостережних пунктів (позицій) проводилася за допомогою приладів, радіонавігаційної чи автономної апаратури топогеодезичної прив'язки від пунктів геодезичної мережі чи від контурних точок

карти масштабом не менше 1:50 000, коли довжина маршруту (ходу) не більше 3 км;

– орієнтування приладів розвідки проведено гіроскопічним, астрономічним, геодезичним способами; передачею дирекційних кутів, кутовим ходом від пунктів геодезичної мережі, одночасним відміченням за небесним світилом чи за допомогою гірокурсказівника автономної апаратури топоприв'язки (під час початкового орієнтування з $\xi_{\alpha} \leq 0-01$ і часу роботи не більше 20 хв), а у районах, де відсутні магнітні аномалії, і за допомогою магнітної стрілки бусолі з урахуванням поправки бусолі, визначеної на відстані не більше 5 км від спостережного пункту;

– абсолютні висоти визначені за картою не менше 1:50000, якщо крутизна схилу не більше 6, чи за допомогою приладів;

– засічка цілі проводилася за допомогою приладів, під час цього відстань засічки не перевищує 3 км – для ДС-1, 4 км – для ДС-1м-1, 5 км – для ДС- 2, 10 довжин баз – для спряженого спостереження, а для квантового далекоміра – меж технічних можливостей далекоміра;

– засічка цілі проводилася безпосередньо по цілі або за спалахом пострілу, під час цього кількість засічок за спалахом пострілу повинна бути не менше 2, а під час засічки цілі за допомогою секундоміра не менше 3; під час засічки цілі за допомогою секундоміра відстань вираховується з урахуванням температури повітря, якщо швидкість вітру не більше 5 м/с.

Стрільба по цілях, засічених із характеристикою «точно», може проводитися без пристрілки.

Якщо під час засічки цілі не виконані вищеперелічені вимоги, то координати цілі визначені з характеристикою «приблизно». Стрільба по таких цілях проводиться з обов'язковим корегуванням вогню.

Якщо отримані відомості не забезпечують достатніх

підстав для кінцевого висновку про об'єкт (цілі), то проводять дорозвідку його в цілях перевірки сумнівних чи суперечливих відомостей, отримання недостатніх відомостей чи підтверджень розташування об'єкта (цілі) до моменту його ураження.

Узагальнення розвідувальних відомостей про об'єкти (цілі) й оцінка противника полягають в об'єднанні та групуванні об'єктів (цілей) за елементами бойових підрозділів противника з урахуванням їх організаційної структури і тактики бойових дій.

Розвідувальні дані узагальнюють:

– вогневі позиції – в угруповання артилерії і мінометів;

– протитанкові засоби – в систему протитанкової оборони частин і підрозділів противника;

– живу силу і вогневі засоби мотопіхоти, танки на бойовій позиції, інженерні споруди – в систему опорних пунктів;

– спостережні й командні пункти – в систему управління.

Розвідувальні дані про об'єкти (цілі), отримані внаслідок обробки, повинні мати:

– номер, найменування об'єкта (цілі) і характер його діяльності;

– розмір об'єкта (цілі) або його елементів по фронту і глибині;

– ступінь інженерного обладнання і захищеність об'єкта (цілі);

– час і засоби виявлення об'єкта (цілі), а також характеристику точності визначення координат.

Про результати розвідки командир взводу розвідки (управління) доповідає старшому командирові усно з показом на місцевості чи на карті. Результати розвідки у вста-

новлений час доповідають старшому командирові (начальнику) технічних засобів зв'язку чи у вигляді схеми цілей.

Висновки до розділу

Матеріал розділу спрямований на практичні питання з організації та ведення розвідки зі спостережних пунктів, надається поняття цілевказання і вимоги до нього, наведені приклади та розрахунки. Окремо висвітлені питання ведення документів на КСП, організації та ведення розвідки в різних умовах обстановки. Навчальний матеріал є важливим і необхідним для підвищення рівня знань з артилерійської розвідки.

Навчальний тренінг Основні поняття і терміни

Розвідка зі спостережних пунктів, сектор розвідки, район особливої уваги, об'єкт розвідки, способи цілевказання, розвідник, репер, характер цілі, розвідувальні дані, засічка цілей, розвідка вночі, робоча карта командира, схема цілей, схема полів невидимості, оцінка відомостей про об'єкт.

Питання для самоперевірки та контролю засвоєння знань

1. Що передбачає розвідка за допомогою оптичних приладів?
2. Вивчення місцевості (сутність).

3. Цілевказання (сутність):
 - наведенням приладу в ціль;
 - за відліком приладу;
 - від орієнтира (місцевого предмета);
 - у прямокутних координатах;
 - у полярних координатах.
4. Ведення розвідки.
5. Засічка цілей.
6. Організація і ведення розвідки в різних умовах обстановки.
7. Документи, які ведуть на спостережних пунктах, їх характеристика.
8. Збір та обробка розвідувальних даних.

РОЗДІЛ 6

ЗВУКОВА ТА РАДІОЛОКАЦІЙНА РОЗВІДКА

6.1 Основи звукової розвідки

Головним завданнями звукової розвідки є:

- розвідка батарей (гармат), мінометів наземної артилерії, зенітної артилерії, безвідкотних гармат та реактивних систем залпового вогню за звуком їх пострілів;
- обслуговування стрільби артилерії за звуком вибухів снарядів та мін.

Звукова розвідка володіє рядом позитивних та негативних властивостей, знання яких дозволяє більш ефективно застосовувати звукометричні підрозділи в бою.

Позитивними властивостями звукової розвідки є:

- незалежність від умов видимості, завдяки чому розвідка та обслуговування стрільби за звуком можливі вночі, у туман, під час задимлення;
- мала залежність від рельєфу місцевості та місцевих предметів, що дозволяє вирішувати завдання звукової розвідки в умовах лісної та пересіченої місцевості, а також у горах;
- можливість вести розвідку безперервно в ході тривалого часу;
- відсутність демаскувальних ознак, що перешкоджає виявленню підрозділів звукової розвідки противником.

Негативними властивостями звукової розвідки є:

- залежність від умов чутності звуків пострілів гармат та мінометів, а також звукових перешкод, створених

літаками, вертольотами та т. ін.;

– залежність від щільності вогню артилерії.

Під час засічки цілей звукової розвідки необхідно визначити напрямки на ціль із 2–3 точок. Ці точки звукової розвідки називають центрами акустичних баз (рис. 6.1, точка О). Пересічення цих напрямків вказує місце розташування цілей.

Для виявлення напрямків на ціль, що проявляє себе звуком пострілу, необхідно знати кут між орієнтирним напрямком та напрямком на ціль. Напрямок на ціль за допомогою звукометричної станції визначається як різниця часу проходження звукової хвилі двох звукоприймачів однієї бази.

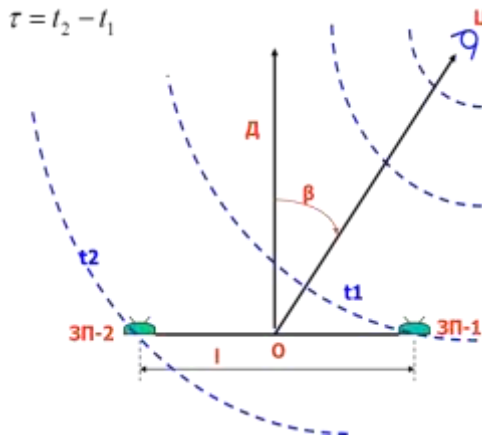


Рисунок 6.1 – Елементи акустичної бази

За цією різницею часу обчислюють кут між орієнтирним напрямком та напрямком на ціль. Отже, початковим значенням для визначення напрямку на ціль, що проявляє себе звуком пострілу, є різниця часу. Тому метод засічки за звуком має назву методу різниці часу.

У звуковій розвідці орієнтирним напрямком є

напрямок перпендикуляра, проведеного із середини лінії, що з'єднує дві точки, на яких розташовані звукові приймачі. Напрямок перпендикуляра має назву директриси акустичної бази (ОД).

Відстань між звукоприймачами М1 та М2 має назву довжини акустичної бази та позначається літерою L (рис. 6). Точка О, що знаходиться на середині акустичної бази, має назву центру акустичної бази.

Кут між директрисою та напрямком на ціль позначається грецькою літерою β . Якщо β відраховується вправо від директриси, тоді її знак позитивний, якщо вліво – негативний.

Звукова хвиля поширюється в атмосфері у вигляді сферичних поверхонь, послідовно проходить до звукових постів та займає положення М1К1 та М2К2. Час, протягом якого звук досягає точки М1, дорівнює t_1 , та точки М2 дорівнює t_2 .

Тоді час, за який звукова хвиля пройде від положення М1К1 в положення М2К2, визначається за формулою

$$\tau = t_2 - t_1. \quad (6.1)$$

У практиці звукової розвідки τ не обчислюється, а визначається шляхом виміру відстані на стрічці реєструвального приладу, між записом сигналів під час приходу звукової хвилі до першого та другого звукоприймачів.

Як визначається напрямок на звукову ціль, якщо відома τ різниця часів приходу звукової хвилі до першого та другого звукоприймачів.

Для спрощення розрахунків зробимо припущення, що джерело звуку знаходиться на дуже великій відстані від звукоприймача і довжина акустичної бази порівняно з відстанню до джерела звуку дуже мала. За таких допущень область звукової хвилі в межах відстані акустичної бази

можна вважати плоскою, оскільки фронт хвилі на ділянці K1M1 (також на ділянці K2M2) можна взяти за пряму лінію (рис. 6.2).

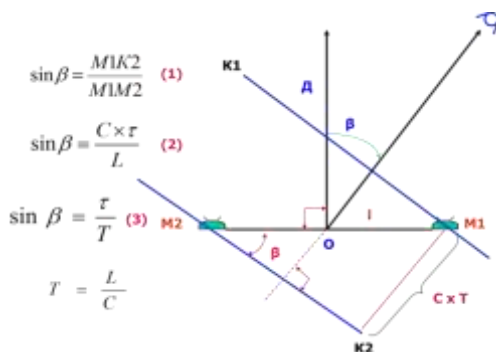


Рисунок 6.2 – Виведення основної звукометричної форму-

ли
З (рис. 6.2) бачимо, що кут β дорівнює куту M1M2K2. Оскільки сторони цих кутів взаємно перпендикулярні, то

$$\sin \beta = \frac{C \cdot \tau}{L}, \quad (6.2)$$

де C – швидкість звуку, м/с;

τ – різниця часу, с;

L – довжина акустичної бази, м.

Ця формула є основною звукометричною формулою.

Поділивши чисельник на знаменник правої частини на швидкість звука C та позначивши L/C через T , отримаємо робочу звукометричну формулу у вигляді,

$$\sin \beta = \frac{\tau}{T}, \quad (6.3)$$

де β – кут між директрисою та напрямком на ціль із центру акустичної бази;

τ – різниця часу;

T – база за часом вираховується за формулою.

Таким чином, для виявлення координат цілей, що проявляють себе звуком пострілу, необхідно виявити $\beta_1, \beta_2, \beta_3$, відкласти їх значення на ПУВ (планшеті), провести ці напрямки від центру акустичної бази. Точка перетину цих напрямків покаже положення цілі.

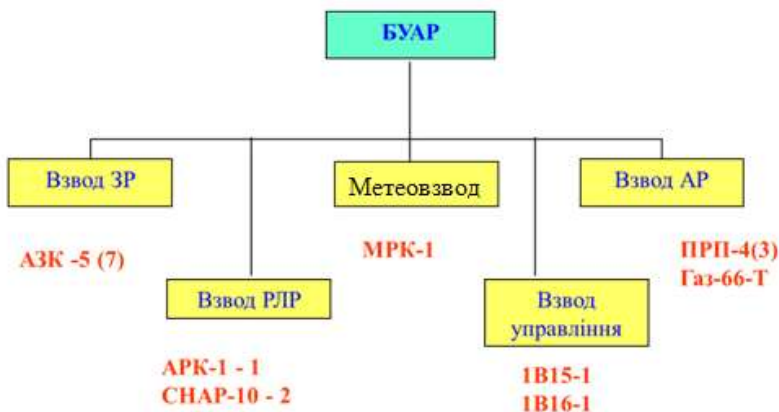


Рисунок 6.3 – Батарея управління та артилерійської розвідки БрАГ

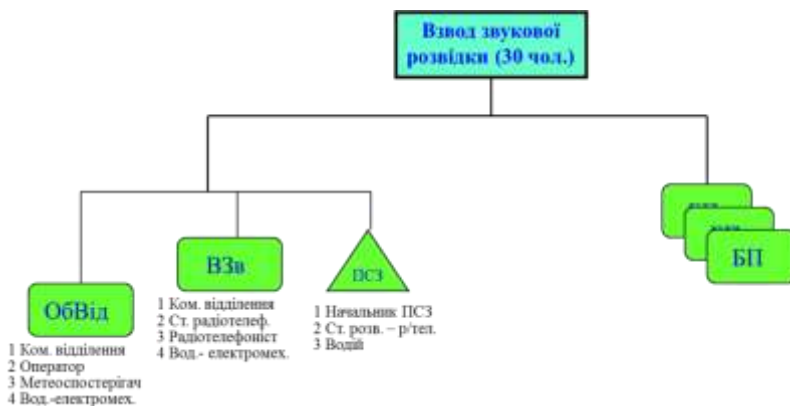


Рисунок 6.4 – Взвод звукової розвідки буар

Головними звукометричними підрозділами є:

– взвод звукової розвідки – організаційно входить до складу батареї управління та артилерійської розвідки, бригадної артилерійської групи механізованої (танкової) бригади та до складу батареї артилерійської розвідки розвідувальних артилерійських дивізіонів.

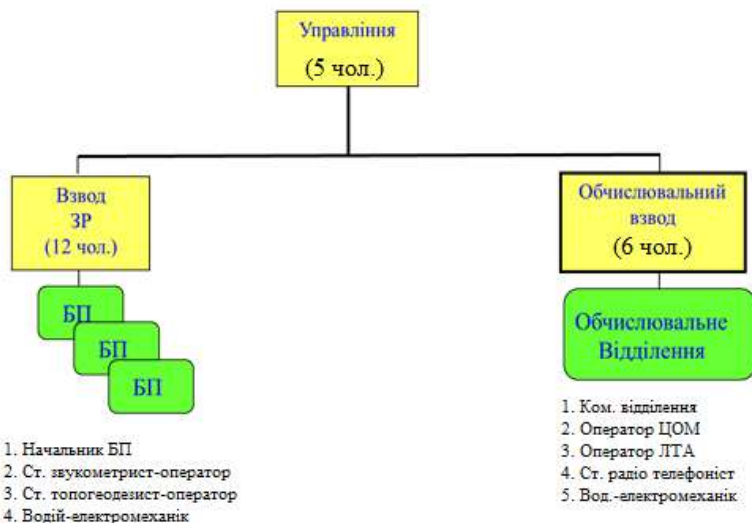


Рисунок 6.5 – Батарея звукометричної розвідки *roadn*

Бойовий порядок АЗК - 5(7)

Бойовий порядок підрозділу звукової розвідки (ПЗР), який має на озброєнні комплекс АЗК-7 (рис. 6.6), містить три базних пункти (БП-1, БП-2, БП-3), центральний пост (ЦП) і метеорологічний пост (МП). Бойовий порядок ПЗР, який має на озброєнні комплекс АЗК-5 (рис. 6.7), крім того, містить пост спостереження і зв'язку, (ПСЗ). Підрозділ розгортається, як правило, на фронті 8-10 км (відстань між БП 4–5 км) на радіо – або проводовому зв'язку за умови віддалення рубежу розгортання БП від переднього краю наших військ на 2–3 км.

Бойовий порядок підрозділу звукової розвідки повинен забезпечувати:

- безперервне ведення розвідки в заданій смузі;
- укрите розташування техніки та особового складу від наземного і повітряного спостереження противника;
- зручні та приховані під'їзди до пунктів;
- зручність прокладання ліній зв'язку та можливість застосування радіозв'язку;
- можливість використання приладів та апаратури навігаційної прив'язки МБП для топогеодезичної прив'язки базних пунктів;
- безперервну взаємодію з іншими підрозділами артилерійської розвідки та вогневими підрозділами;
- найкраще використання захисних та маскувальних властивостей місцевості.

Центральний пункт звичайно обирають у районі середнього БП, на відстані до 5 км від нього, приблизно всередині фронту розгортання.

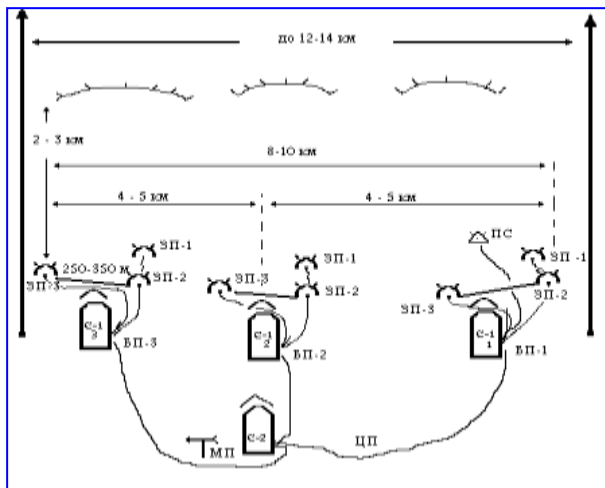


Рисунок 6.6 – Бойовий порядок ПЗР

Метеорологічний пост розгортають у районі ЦП або районі одного з БП.

Пост спостереження і зв'язку розгортають на відстані не менше 500 м від переднього краю наших військ, у місці, що забезпечує огляд місцевості на всій смузі розвідки, або її більшій частині.

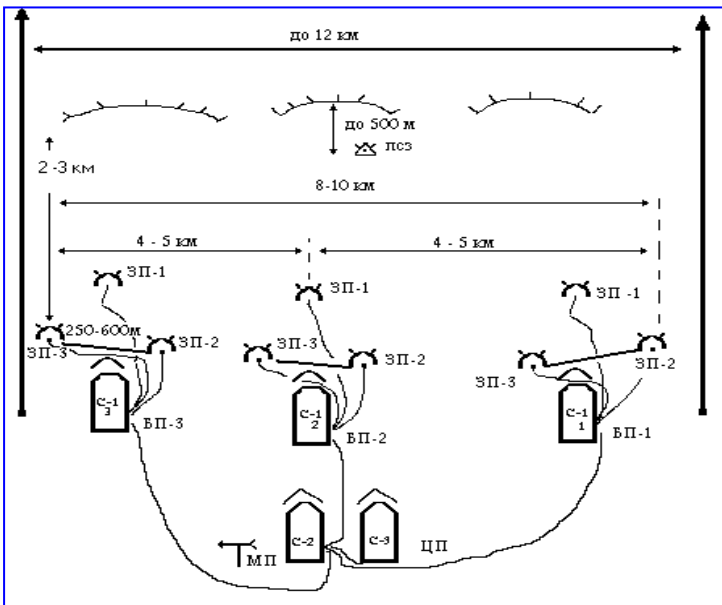


Рисунок 6.7 – Бойовий порядок ПЗР (АЗК-5)

Можливості звукометричних комплексів щодо ведення розвідки залежать від їх тактико-технічних даних, розподілу метеорологічних елементів за висотою, рельєфу місцевості (табл. 6.1).

Таблиця 6.1 – Тактико-технічні характеристики звукометричних комплексів

Номер порядковий	ХАРАКТЕРИСТИКА	АЗК-7	АЗК-5	ВПЗК
1	Дальність розвідки (з імовірністю 0,8): – артилерійських гармат, км; – мінометів, км.	16 – 20 8	12 – 16 5 – 8	12 – 15 4-8
2	Дальність обслуговування стрільби (калібр 122 – 152-мм): – наземних розривів, км; – повітряних розривів, км.	12 – 16 12 - 16	8 – 12 12 – 16	8-12 8-12
3	Серединні помилки: а) за дальністю: – для артилерійських гармат, % від $D_{роз}$; – для мінометів, % від $D_{роз}$; б) за напрямком, поділках кутоміра: – для артилерійських гармат; – для мінометів.	0,8 0,8 0 – 04 0 - 05	0,8 1 0 – 04 0 – 05	1 1 0-04 0-05

Продовження табл. 6.1 – Тактико-технічні характеристики звукометричних комплексів

4	Час отримання координат цілі: – в автоматизованому режимі, с; – в ручному (аварійному) режимі.	до 10 хв до 5 хв	до 15 хв до 5 хв	до 5 хв
5	Час на розгортання комплексів: – на проводовому зв'язку, год; – на радіозв'язку, хв	до 2 до 35	до 2 до 45	до 2 до 30
6	Час на згортання комплексів: – на проводовому зв'язку, год; – на радіозв'язку, хв	до 1,5 до 30	до 1,5 до 30	до 1,5 до 30
7	Віддалення від переднього краю, км	2 – 3	2 – 3	2-4
8	Фронт розгортання, км	8 – 10	8 – 10	5-7
9	Смуга розвідки, км	12 – 15	10 – 12	6-8
10	Максимальна пропускна спроможність, цілей за хвилину	не менше 8	не менше 5	
11	Швидкість руху, км / за год	до 50	до 50	до 50

6.2 Основи радіолокаційної розвідки

Радіолокаційна розвідка є складовою частиною артилерійської розвідки. Вона вирішує такі завдання:

- розвідка рухомих наземних цілей (танків, БТР, автомобілів, колон піхоти);
- розвідка рухомих та нерухомих надводних цілей (кораблів, засобів для висадки десанту);
- розвідка стріляючих мінометів, гаубиць, реактивних систем залпового вогню (РСЗВ) та тактичних ракет;
- обслуговування стрільби своєї артилерії.

Розвідувальні відомості, які можуть бути здобуті за допомогою радіолокаційної розвідки, дозволяють виявити:

- райони розташування та координати вогневих позицій батарей (взводів) гармат, мінометів, стартові позиції РСЗВ та тактичних ракет;
- перегрупування противника та райони зосередження в тактичній глибині противника;
- висування на рубежі розгортання піхоти та танків противника, початок і напрямок атаки;
- початок та напрямок відходу противника із захопленого рубежу;
- підготовка переправ та початок форсування водних перешкод, а під час дій на морському узбережжі – підхід засобів для висадки десанту та кораблів вогневої підтримки противника.

Радіолокаційну розвідку ведуть за допомогою спеціальних радіолокаційних станцій (РЛС).

Радіолокаційна розвідка ґрунтується на використанні явища відбиття електромагнітних хвиль, що випромінює радіолокатор, від різних предметів (цілей). При цьому напрямом, звідки прийшли відбиті хвилі, дозволяють мати

дані про кутові координати цілі, а час проходження хвиль до цілі й у зворотному напрямку – про дальність до неї.

Властивості радіохвиль:

- в однорідному середовищі радіохвилі поширюються із сталою швидкістю 300 000 км/с;
- радіохвилі відбиваються (розсіюються) зустрічними на шляху їх поширення об'єктами;
- радіохвилі можуть концентруватися у вузький промінь;
- частота сигналу відбитого від рухомого об'єкта змінює свою величину пропорційно швидкості руху цього об'єкта (ефект Допплера).

Виявлення рухомих наземних цілей ґрунтується на тому, що частота сигналу відбитого від рухомого об'єкта, змінює свою величину (відносно частоти випромінювального сигналу) залежно від швидкості руху цього об'єкта (чим більша швидкість, тим більше змінюється частота відбитого сигналу).

Визначення дальності до цілі радіолокаційною станцією приводить до визначення часу поширення електромагнітного імпульсу до цілі й у зворотному напрямку. Цей час називається часом затримки (τ). Знаючи швидкість поширення радіохвиль $C = 300\,000$ км/с та вимірний радіолокатором час затримки імпульсу, дальність до цілі може бути визначена за формулою

$$D = \frac{\tau \cdot c}{2} \quad (6.4)$$

Радіолокаційна розвідка має як позитивні, так негативні якості:

а) позитивні:

- можливість ведення розвідки незалежно від часу доби (вона може вестися як вдень, так і вночі);

– незначна залежність від метеорологічних умов (перешкоди виникають тільки під час великого дощу та снігу);

– висока оперативність (координати цілі визначають уже через 15–20 секунд після її виявлення);

– висока точність визначення координат;

б) негативні:

– наявність опромінювання в просторі, що дозволяє противнику засікати РЛС, а також створювати перешкоди в роботі;

– складність ведення розвідки в умовах штучних перешкод.

На озброєнні підрозділів радіолокаційної розвідки знаходяться достатньо сучасні РЛС: СНАР-10 – з 1975 року, переносна станція наземної розвідки ПСНР-5, АРК-1 (артилерійський радіолокаційний комплекс) – з 1978 року. Із плином часу ці станції були модернізовані й отримали індекси СНАР-10М, АРК-1М.

Радіолокаційна станція СНАР - 10 (рис. 6.1) знаходиться в батареї управління та артилерійської розвідки БраГ, у батареях артилерійської розвідки артилерійських бригад. Вона вирішує завдання з ведення розвідки рухомих наземних цілей (танків, автомобілів, колон піхоти), рухомих і нерухомих надводних цілей та обслуговування стрільби своєї артилерії по цих цілях.

Радіолокаційна станція СНАР - 10 має такі тактико-технічні характеристики:

1. Дальність розвідки, км:

– танків, автомобілів 16 – 23

– колон піхоти 10 – 18

2. Дальність спостереження вибухів, км:

– наземних 4 – 10

– надводних 14 – 23



Рисунок 6.8 – Радіолокаційна станція розвідки рухомих цілей СНАР-10

3. Ширина сектору пошуку	4 – 40
4. Середні помилки визначення координат:	
– за дальністю, м	20 – 30
– за напрямком, п. к.	0 – 02
5. Час розгортання, хв:	
– у бойове положення	5
– у похідне положення	1
6. Обслуга станції, чол.	4

За одну годину ведення розвідки за сприятливих умов СНАР-10 здатна виявити та визначити з імовірністю 0,8 – 0,9 поточні координати 12–15 рухомих цілей у смузі. СНАР-10 розташована на багатоцільовому легко броньованому тягачі МТЛБ.

До комплекту станції входять:

- **засоби розвідки та спостереження:** радіолокаційна апаратура 1РЛ232-1, перископічний візир ТВ - 240, перископічний приціл ПП-61Б, прилади

спостереження ТНПО-170А – 6 од., прилад нічного бачення ТВН-2Б;

- **засоби топогеодезичної прив'язки:** перископічна артилерійська бусоль ПАБ - 2М, гірокомпас 1Г25 - 1, комплект апаратури топогеодезичної прив'язки 1Т121 (курсопрокладник КП - 4, гірокурсовказівник ГАК 1Г13М, механічний датчик шляху);

- **засоби зв'язку:** дві радіостанції Р-123МТ, танковий переговорний пристрій Р - 124, два телефонних апарати ТА - 57, котушка з телефонним кабелем 500 метрів, 4 шлемофони;

- **система життєзабезпечення:** фільтро-вентиляційна установка (ФВУ) та система заслінок із блоком управління, тягонапоромір, рентгенометр ІМД - 1 або ДП - 3Б, опалювач ОВ - 65Г, вентилятор кабіни, індивідуальний дегазаційний комплект ІДК - 1, три вогнегасники ОУ - 2, аптечка;

- **озброєння:** кулемет ПКТ із боєкомплектom 500 патронів, який розміщується у баштовій установці ТКБ-01, особиста зброя обслуги;

- **джерела електроживлення:** агрегат живлення АМ-4-0/230/Ч-400-А (бензиновий, потужність 4кВт, виробляє однофазову напругу 220В 400 Гц та забезпечує стабільність змінної напруги і частоти в межах $\pm 2\%$), генератор тягача Г-290 ($U_{\text{вих}} = 27\text{ В}$), дві АКБ тягача 6СТЄН-140М, АКБ агрегату живлення 6СТ-60ЄМ.

Для ведення розвідки радіолокаційним станціям СНАР призначають позиції, що забезпечують спостереження напрямку головних дій противника з урахуванням необхідності прямої видимості для спостереження. Позиція повинна забезпечити чітке виконання завдань розвідки, обслуговування стрільби

артилерії, таємність розташування станції, а також спроможність швидкого маневру в ході бою.

Позиції обирають на рубежі командно-спостережних пунктів на відстані 0,8 – 1,5 км, а іноді й більше від переднього краю.

Для ведення розвідки СНАР-10 призначаються 1 – 2 сектори розвідки (як правило, основний і додатковий). Ширина кожного сектору розвідки повинна відповідати сектору одночасного пошуку станцій. У секторах розвідки призначають райони особливої уваги. При цьому напрямки секторів задаються дирекційними кутами, а райони особливої уваги – відстанями до ближньої та дальньої меж. Наприклад, «Розвідку вести 47 – 00, особлива увага 3 – 7 км, додатковий сектор у напрямку 44 – 00, особлива увага 5 – 8 км».

Для забезпечення прихованості розташування станції обладнують окоп котловинного типу.

Переносна станція наземної розвідки ПСНР-5 (1РЛ133 «Кредо») (рис. 6.2) знаходиться на озброєнні у відділеннях розвідки винищувально - протитанкових дивізіонів, а також встановлюється на пересувному розвідувальному пункті ПРП-4. Вона вирішує завдання ведення розвідки танків, автомобілів, колон піхоти і має такі характеристики:

1. Дальність розвідки (км):
 - танків, автомобілів 8 – 10
 - колон піхоти 3 – 4
3. Ширина сектору пошуку – від 4–00 до 20–00
4. Середні помилки визначення координат:
 - за дальністю, м 25
 - за напрямком, п. к. 0 – 05
5. Час розгортання, хв:
 - у бойове положення 5

– у похідне положення 3
6. Обслуга станції (чол.) 2 – 3

До комплекту ПСНР-5 входять: приймач-передавач, пульт управління та індикації, планшет перетворення координат, упаковка з триногою; комплектувальні прилади: оптичний візир, орієнтир-бусоль, головні телефони ТА56-М, ліхтар підсвічування, акумуляторна батарея, перетворювач напруги, з'єднувальні кабелі, комплект ЗП, комплект експлуатаційної документації.

Позиції для ПСНР-5 обирають, як правило, на рубежі розгортання протитанкового резерву.



Рисунок 6.9 – Переносна станція наземної розвідки ПСНР - 5

Для ведення розвідки призначаються 1 – 2 сектори розвідки (як правило, основний і додатковий). Ширина сектору розвідки повинна відповідати сектору одночасного пошуку станцій. Крім того, станція ПСНР - 5 може переглядати місцевість у секторі у 20 – 00. У секторах розвідки призначають райони особливої уваги.

Радіолокаційний комплекс АРК-І (АРК-ІМ) виконує завдання щодо розвідки стріляючих мінометів, гаубиць, РСЗВ та тактичних ракет, а також обслуговування стрільби артилерії по цих цілях. Він розміщений на базі багаточілового легко броньованого тягача МТЛБу (рис. 6.10) і містить у собі:

- **засоби розвідки та спостереження:** радіолокаційну апаратуру 1РЛ239-1, прилади спостереження ТНПО-170, прилад нічного бачення ТВН-2Б;

- **засоби обробки даних:** цифрову спеціалізовану обчислювальну машину;

- **засоби топогеодезичної прив'язки:** перископічну артилерійську бусоль ПАБ-2М, гірокомпас 1Г25-1, комплект навігаційної апаратури 1Т28-1 (шляховий пристрій, гірокурсказівник 1Г13М, курсопрокладник КП-4, розподільна коробка, курсовказівник механіка-водія, перископічний візор 1Т25, далекомір ДСП - 30, ТХП);

- **оптичні засоби спостереження та розвідки:** прилади спостереження, прилад нічного бачення ТВН-2Б;

- **засоби зв'язку:** дві радіостанції Р-123МТ, танковий переговорний пристрій Р-124, викличний пристрій Р-012, пульт командира РС-99, блок комутації зв'язку ЗРС-134, 4 шлемофони, АППК 1А30 (на АРК - 1М); два телефонних апарати ТА-57 і катушку з телефонним кабелем 500 метрів;

- **засоби життєзабезпечення:** засоби ППЗ, ПАЗ, ПХЗ, ПБЗ (ГО-27, ФВУ, комплект ДК - 4, вогнегасники ОУ-2); вентиляційні пристрої (проточний та витяжний вентилятори, вентилятори рециркуляції, система заслінок); опалювально-вентиляційний пристрій ОВ-65Г; аптечку;

- **засоби електроживлення:** агрегат електроживлення АД16У-Т230П-1ВП з пультом керування та регулятором напруги РН-71, генератор тягача Г-290 з реле-регулятором РР-361А, блок автоматичного захисту споживачів виробу УФ-189, АКБ тягача 6СТ-140Р22 од., АКБ агрегату електр. живлення 6СТ-140Р-1 од., блок комутації електричного навантажування РЛК ЗРС-09, щит розподільний, блок живлення ЗРС-88;

- **комплект ЗП(одиначний і груповий);**

- **комплект експлуатаційної документації РЛК.**

Принцип роботи комплексу полягає в тому, що він проводить засічку снаряда (міни) на частині траєкторії, що набирає висоту, в декількох точках, та шляхом екстраполяції траєкторії визначає точку пострілу снаряда (міни), положення ВП. Координати визначаються за допомогою ЕОМ автоматично, за даними, які виробляє радіолокаційна апаратура у процесі супроводження снаряда (міни).



Рисунок 6.10 – Артилерійський радіолокаційний комплекс АРК – 1

Під час обслуговування стрільби своєї артилерії визначається відхилення точок снарядів (мін) на основі нескінченного супроводження снарядів (мін) на частині траєкторії, що втрачає висоту.

Основні ТТХ наведені в (табл. 6.3)

АРК - 1М за 1 годину ведення розвідки за сприятливих умов здатний визначити з імовірністю 0,5 – 0,9 координати 6 – 12 стріляючих гаубиць, мінометів, РСЗВ та тактичних ракет у смузі шириною 3 – 4 км.

Для радіолокаційного комплексу призначається основний сектор розвідки, що відповідає сектору одночасного пошуку (4 – 50), і район особливої уваги в цьому секторі, крім основного сектору, призначається додатковий сектор розвідки.

Таблиця 6.3 – Тактико-технічні характеристики АРК-1

Найменування характеристик	Міно-мети	Гауби-ці	РСЗВ	ТР
Дальність розвідки, км	12 – 13	7 – 9	12 – 20	30
Дальність обслуговування стрільби, км	16 – 17	13 – 15	19 – 32	до 35
Серединні похибки визначення координат цілей, м	30	40	60	90
Серединні похибки визначення відхилень розривів снарядів (мін), м	40	50	70	100
Час визначення координат, хв	1			
Сектор розвідки, п. к.	5 – 00			
Обслуга, чол.	4			
Час розгортання, хв	6			

Позицію для комплексу доцільно обирати в районі ВП артилерії, що дозволяє одночасно виконувати завдання розвідки та обслуговування стрільби всієї артилерії.

Віддалення позиції комплексу не ближче 200 м від гребеня схову. Вигідними місцями для позиції АРК-1 вважаються околиці, галявини, а також відкриті ділянки місцевості у лісному масиві. В цьому разі гребенем схову може бути окраїна місцевості лісу не ближче 200 м попереду позиції.

Для обслуговування стрільби за допомогою АРК-1 заряд обирають такий, щоб кут падіння був не менше 20° , а польотний час снаряда не менше 15 с.

Висновок до розділу

Зміст розділу присвячений питанням обслуговування стрільби артилерії за допомогою різних технічних засобів, що надаються артилерійським підрозділам під час виконання вогневих завдань. Позитивним є те, що навчальний матеріал розділу на прикладах розкриває всі аспекти взаємодії виконуючого вогневе завдання та обслуговуючих засобів.

Навчальний тренінг Основні поняття та терміни

Звукова розвідка, радіолокаційна розвідка, звукоприймач, акустична база, звукова хвиля, батарея управління ПЗР, електромагнітні хвилі, рухома ціль, станція наземної розвідки.

Питання для самоперевірки та контролю засвоєння знань

1. Основні принципи звукометричної розвідки.
2. Порядок взаємодії артилерійських підрозділів та підрозділів звукової розвідки.
3. Позитивні та негативні властивості звукової розвідки.
4. Сутність звукової розвідки.
5. Організація батареї управління артилерійської розвідки БрАГ.
6. Вимоги до бойового порядку АЗК.
7. Бойовий порядок ПЗР(АЗК-1).
8. Основні розвідувальні відомості, здобуті радіолокаційною розвідкою.
9. Дайте характеристику станції СНАР-10.
10. Дайте характеристику АРК-1(АРК-1М).

РОЗДІЛ 7

ОБСЛУГОВУВАННЯ СТРІЛЬБИ

7.1 Загальні положення

Підрозділи оптичної розвідки можуть залучатися:

- для обслуговування пристрілювання цілей;
- для створення фіктивних наземних і повітряних реперів;
- для обслуговування стрільби керованими боєприпасами.

Обслуговування стрільби проводиться з одного чи двох спостережних пунктів за допомогою далекоміра, секундоміра, а також за допомогою спряженого спостереження РЛС, ПЗР. Під час обслуговування стрільби, ведення РЛС, ПЗР розвідки зі спостережних пунктів не припиняється.

Обслуговування пристрілювання цілі за допомогою далекоміра проводиться, як правило, на відстані спостереження, на якій забезпечується достатня точність засічки:

- для далекоміра ДС-1 (ДС-1М-1) – до 3 – 4 км;
- для далекоміра ДС-2 – до 5 км;
- для квантового далекоміра – у межах його технічних можливостей.

Під час обслуговування створення фіктивного наземного репера за допомогою далекоміра ДС-1 (ДС-1М1) відстань спостереження повинна бути не більше 2 (3) км, за допомогою далекоміра ДС-2 – не більше 4 км, а

за допомогою квантового далекоміра – у межах його технічних можливостей.

Під час створення репера за допомогою спряженого спостереження кут засічки повинен бути не менше 1-00, за аналітичним методом визначення координат центру групи вибухів, і не менше 2-50 у разі графічного методу.

Підготовка приладів до обслуговування стрільби передбачає:

- перевірку правильності орієнтування приладів спостереження;
- наведення приладів безпосередньо в ціль або за заданим відліком під час створення фіктивного репера;
- установку на приладах очікуваного кута місця репера під час створення повітряного репера.

За умов готовності приладів для обслуговування стрільби розвідник доповідає: *«Далекомір, готовий»*, після цього командир взводу (відділення) розвідки доповідає: *«Спряжене спостереження (відділення розвідки) до обслуговування стрільби готове»*. Команди командира, що подаються на вогневу позицію, і попередження про постріли передаються на спостережні пункти, з яких обслуговується стрільба. Отримавши попередження *«Постріл»*, ті, що працюють на приладах, перший вибух спостерігають, як правило, неозброєним оком.

За наявності на пункті двох розвідників один спостерігає перший вибух неозброєним оком, а другий – у прилад.

Батарея надає в дивізіон схему цілей як відбиток з великомасштабного планшета із зазначенням номера цілі, її прямокутних координат, розмірів та характеру інженерного обладнання.

Відхилення вибуху від цілі чи дирекційний кут (відлік) по вибуху визначають у момент появи вибуху за

спалахом і хмаринкою вибуху, за місцем падіння осколків, які піднімають пил, або за вирвою.

Для уникнення помилок під час спостереження вибухів через втому зору від довгочасного користування оптичними приладами починати спостереження в прилад необхідно після передачі попередження **«Постріл»**.

Під час обслуговування стрільби за допомогою квантового далекоміра приводити прилад у режим готовності необхідно після передачі попередження про постріл.

Помітивши вибух, ті, хто працює на приладах, визначають і доповідають відстань до вибуху, відхилення за напрямком (дирекційний кут чи відлік). Наприклад: **«Дальність 1620, вліво 18»**, **«Правий вправо 13, лівий вправо 6»**, **«Правий дирекційний 17-50, лівий дирекційний 23-40»**, **«Правий відлік 15-10, лівий відлік 13-90»**.

Коли вибух не помічений, той, хто працює на приладі, доповідає: **«Далекомір не помітив»**.

Якщо працюючий на приладі під час спостереження вибуху не зміг визначити відхилення вибуху, то він доповідає: **«Далекомір (правий, лівий) – немає відліку»**.

Якщо вибух вийде із поля зору приладу, працюючий на приладі, побачивши вибух неозброєним оком і помітивши біля вибуху який-небудь місцевий предмет, наводить у нього перехрестя сітки (марку) приладу й доповідає відхилення чи дирекційний кут (відлік), наприклад: **«Дальність 1920, дирекційний 25-40, неточно»**, **«Правий (лівий) – вліво (вправо) 1-45, неточно»**.

7.2 Обслуговування пристрілювання за допомогою далекоміра

Під час обслуговування пристрілювання за допомогою далекоміра відхилення вибухів за напрямком вимірюють за допомогою бінокля (бусолі, теодоліта) чи далекоміра. Відхилення вибухів за дальністю визначають як різницю відстаней до вибуху і цілі, вимірянних далекоміром.

У ході пристрілювання далекомірник вимірює далекоміром дальність до кожного вибуху снаряда (центру групи вибухів залпу) за хмаринкою у момент вибуху й уточнює за вирвою (якщо вона спостерігається) або за місцевим предметом, що знаходиться поблизу вибуху.

До обслуговування пристрілювання, якщо ціль відома завчасно, необхідно у районі цілі на різних рубежах вибрати ряд місцевих предметів і визначити відстань до кожного з них. Отримані дані далекомірник використовує для визначення дальності до вибухів.

У випадку, коли далекоміром також визначається відхилення вибуху від цілі за напрямком, далекомірник спочатку вимірює дальність, а потім дирекційний кут по вибуху. Відхилення вибухів від цілі визначають за сіткою або як різницю дирекційних кутів по цілі і вибуху, наприклад: дирекційний кут по цілі 31-50, дирекційний кут по вибуху 31-48, відхилення вибуху від цілі (вліво 2).

Під час обслуговування створення фіктивного наземного репера командир взводу (відділення) управління визначає і доповідає середню відстань і середній дирекційний кут за групою вибухів або координатами репера.

Приклад: «Відстань 1600, дирекційний 35-40».

Приклад. «Відстань 1800, основний напрямок, вправо 1-20».

Приклад. «Координата репера $X=18230, Y=44225$ ».

Під час обслуговування стрільби артилерії за допомогою далекоміра по рухомій надводній цілі за командою командирів проводиться безперервна засічка цілі через кожні 20 секунд. Дирекційний кут по цілі доповідають командирів. Перед подачею команди «**Вогонь**» командир вказує далекомірнику дирекційний кут для далекоміра за точкою зустрічі снарядів із ціллю. Отриманий дирекційний кут далекомірник ставить на далекомір.

Під час ведення стрільби на ураження далекомірник визначає дальність і напрямок за кожним залпом.

Під час обслуговування пристрільювання за допомогою секундоміра по цілі, що виявляє себе спалахом і звуком пострілів, напрямок на ціль зі спостережного пункту визначається за допомогою орієнтованого оптичного приладу як середнє значення дирекційних кутів за спалахом пострілів.

Дальність до цілі визначають за чотирма відліками секундоміра (від моменту спостереження спалаху пострілу до моменту сприйняття звуку пострілу). Середній відлік секундоміра (з точністю до 0,1) множать на 1000, ділять на 3 і отримують дальність до цілі у метрах.

Приклад. Середній відлік дорівнює 12,6 с.

Дальність до цілі $D_c = (12,6 \cdot 1000) / 3 = 4200$ м.

Відліки секундоміра, отримані під час спостереження тільки диму пострілу, до уваги не беруть.

За неможливості отримання чотирьох відліків дозволяється визначати відстань до цілі, яка має звук, за 2–3 відліками.

Пристрільювання цілі проводиться безпосередньо після її засічки, під час цього відстань до вибухів за допомогою секундоміра повинна визначатися тим, хто виконував засічку цілі.

Для визначення відхилень вибухів від цілі за дальністю у метрах із отриманого відліку секундоміра по вибуху (середнього відліку по групі вибухів) віднімають середній відлік секундоміра по цілі, отриману різницю множать на 1000 і ділять на 3.

Приклад. Середній відлік по цілі дорівнює 12,6 с, а відлік по вибуху – 12,9 с.

Відхилення вибуху за відстанню
$$(12,9 - 12,6) \cdot 1000 / 3 = + 100 \text{ м.}$$

Відхилення за напрямком визначають як різницю відліків (дирекційних кутів) по вибуху (центру групи вибухів) і цілі.

7.3 Обслуговування пристрілювання за допомогою спряженого спостереження

Під час обслуговування пристрілювання цілі з пунктів спряженого спостереження визначають відхилення вибухів від цілі за напрямком у поділках кутоміра.

Перед пристрілюванням виконуючому вогневе ураження доповідають координати пунктів спряженого спостереження.

Під час поставлення завдання на обслуговування пристрілювання спряженим спостереженням командирові взводу (відділення) управління вказують: координати цілі, кількість снарядів (вибухів, залпів), які потрібно спостерігати (засікти), і темп стрільби, а також передають усі команди «**Вогонь**» і доповіді про проведені постріли.

З'ясувавши ціль на місцевості, командир взводу (відділення) дає цілевказання працюючим на приладах і встановлює порядок доповіді результатів спостереження. Під час стрільби по широкій цілі він також вказує точку, в яку потрібно наводити перехрестя сітки приладу.

Отримавши попередження «*Постріл*», розвідники, помітивши вибух, вимірюють за сіткою його відхилення від центральної вертикальної лінії сітки приладу з точністю до однієї поділки кутоміра і передають відхилення вибуху командирові взводу (відділення), наприклад: «*Лівий – вправо 20, правий – вправо 15*». Спостерігаючи за групою вибухів, розвідники визначають відхилення після кожного вибуху.

Командир взводу (відділення) управління після доповідей розвідників про відхилення кожного вибуху передає ці відхилення, а після засічки всіх вибухів групи і середні відхилення по групі.

Приклад. Відхилення першого вибуху вправо шість (П6). Відхилення другого вибуху вліво сімнадцять (Л17). Відхилення третього вибуху вправо три (П3). Відхилення четвертого вибуху вліво двадцять (Л20).

Середнє відхилення = $((+6) + (-17) + (+3) + (-20)) / 4 =$
= вліво сім (Л7).

Під час обслуговування стрільби батареї по окремій рухомій надводній цілі за командою виконуючого вогневе завдання проводиться засічка цілі під час спостережного часу (що дорівнює 100 с) через кожні 20 с. Дирекційні кути (відліки) по цілі доповідають командирю.

Перед подачею команди «*Вогонь*» командир вказує дирекційні кути (відліки) для наведення приладів спостереження по точці зустрічі снарядів із ціллю, які передаються на спостережні пункти. Отримані дирекційні кути (відліки) розвідники встановлюють на приладах спостереження. Під час ведення стрільби на ураження розвідники визначають дирекційні кути (відліки) по кожному залпу.

Під час обслуговування створення фіктивних реперів (наземного або повітряного) за допомогою спряженого спостереження визначають координати центру групи

вибухів, а під час обслуговування створення повітряних реперів – і їх абсолютну висоту в метрах.

Під час створення наземного фіктивного репера необхідно засікти не менше чотирьох вибухів, а повітряного – не менше шести повітряних вибухів.

Для завчасного наведення оптичних приладів на пунктах спряженого спостереження під час обслуговування створення фіктивних реперів командирів взводу (відділення) управління доповідають дирекційні кути (відліки) приладів по реперу, а під час створення повітряного репера – і кут місця репера.

Командир може доповісти замість дирекційних кутів (відліків) по реперу координати наміченої точки репера. В цьому разі дирекційні кути (відліки) по реперу визначає на приладі управління вогнем або аналітично командир взводу (відділення) управління. Працюючі на приладах наводять їх у заданому напрямку і доповідають: **«Правий (лівий) готовий»**.

Отримавши доповіді про готовність спостережних пунктів, командир взводу (відділення) доповідає командирі: **«Спряжене спостереження готове»**. Після попередження командиром **«Постріл»** розвідники спостерігають у прилади і, помітивши вибух, наводять у нього перехрестя приладу, знімають дирекційний кут (відлік) по ньому і доповідають командирів взводу (відділення) управління, наприклад: **«Лівий 2-50 (32-50), правий 8-10 (28-10)»**.

Після отримання дирекційних кутів (відліків) по першому вибуху із пунктів спряженого спостереження командир взводу (відділення) управління доповідає:

«Є дирекційний (відлік)».

Якщо перший вибух не був засічений, то командир взводу (відділення) управління доповідає: **«Немає дирекційного (відліку)»**. У цьому разі дають другий

постріл, виправивши у разі необхідності установки для стрільби або орієнтування приладів спостереження.

Під час створення наземного фіктивного репера після засічки першого вибуху дають групу пострілів, попереджуючи про це командира взводу (відділення) управління, наприклад: **«Засікти чотири розриви, 20 секунд постріл. Доповісти координати репера або середній дирекційний (відлік) по групі»**.

Командир взводу (відділення) управління наказує розвідникам: **«Засікти 4 розриви, 20 секунд постріл, дирекційні кути (відліки) доповідати після кожного вибуху»**.

Розвідники, прийнявши попередження **«Постріл»**, спостерігають у прилади і в момент появи вибуху, не змінюючи положення приладу, визначають кутові відхилення вибуху (вправо, вліво) від центральної вертикальної лінії сітки з точністю до 0-01 і передають ці відхилення командирові взводу (відділення) управління.

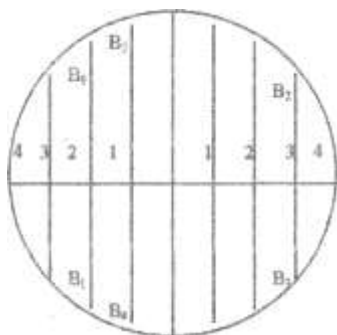
Після закінчення стрільби командир взводу (відділення) розвідки дає команду: **«Група закінчена»**. За цією командою розвідники знімають значення кута, на якому проводилося спостереження, і доповідають його командирові взводу (відділення) управління, наприклад: **«Лівий 1-50 (31-50), правий 8-10 (28-10)»**. Схожість цих значень з тими, що доповідалися раніше, свідчить про надійність засічки репера.

Командир взводу (відділення) управління записує відхилення вибухів, вираховує середній дирекційний кут (відлік) по групі і координати репера. Координати репера доповідає, наприклад: **«Засічені чотири вибухи: $X = 19225$, $Y = 54382$ »**.

Під час обслуговування створення повітряного репера одночасно з визначенням відхилень вибухів за напрямком з командно-спостережного або бокового спостережного

пункту вимірюють висоту вибухів у поділках кутоміра приладом, у якого відоме місце нуля.

Під час засічки вибухів розвідувальними теодолітами



Вибух	Відхилення за напрямком	Відхилення за висотою
B_1	Вліво 13(Л13)	Нижче 8(-8)
B_2	Вправо 3(П3)	Вище 12(+12)
B_3	Вправо 6(П6)	Нижче 12 (-12)
B_4	Вліво 5(Л5)	Нижче 10 (-10)

розвідник, якому визначено спостереження вибухів за напрямком і висотою, одночасно визначає кутові відхилення вибухів від вертикальної і горизонтальної ліній кутомірної сітки.

Вибухи в групі нумерують за порядком пострілів, проведених батареєю, відліки по кожному вибуху записують у журнал розвідки і обслуговування стрільби та доповідають командирові взводу (відділення) управління.

Якщо один або декілька вибухів не були засічені одним чи двома спостережними пунктами, то командир взводу (відділення) управління доповідає про це виконуючому вогневе завдання, який продовжує вести вогонь до отримання необхідної кількості засічених вибухів.

Після закінчення стрільби розвідники перевіряють орієнтування приладів і результати доповідають командирові взводу (відділення) управління.

Командир взводу (відділення) управління після засічки всіх вибухів групи визначає та передає координати і висоту репера.

Висоту повітряного репера над рівнем моря вираховують за формулою

$$h_R = h_{cn} + \Delta h_{Rcn}, \quad (6.1)$$

де h_{cn} – висота спостережного пункту над рівнем моря, визначається за картою;

Δh_{Rcn} – перевищення повітряного репера над СП, м.

Перевищення репера вираховується за формулою

$$\Delta h_{Rcn} = M_R 0,001 D_K, \quad (6.2)$$

де M_R – середня висота вибухів у поділках кутоміра, виміряна від горизонту СП;

D_K – дальність від СП до репера, отримана під час засічки.

Отриману за цією формулою абсолютну величину перевищення збільшують на 5 %.

Створення репера для поновлення установок для стрільби полягає у створенні фіктивного репера вдруге.

Командир взводу (відділення) управління, отримавши команду на обслуговування створення репера, ставить завдання розвіднику (далекомірнику).

Розвідник (далекомірник), перевібивши початкове орієнтування своїх приладів, установлює на них дирекційні кути (відліки) і кут місця репера, записані у журналі розвідки і обслуговування стрільби, після чого доповідає: **«Правий (лівий), далекомірник готовий, напрямок стільки-то, висота стільки-то, дальність така-то (тільки для далекоміра)»**.

Командир взводу (відділення) управління перевіряє правильність установок на приладах за журналом розвідки і обслуговування стрільби та доповідає командирі: «**Взвод (спряженого спостереження, далекомір) готовий**», після чого командир дає один постріл.

Розвідники (далекомірник), отримавши попередження «**Постріл**», спостерігають у прилади.

Подальший порядок роботи такий самий, як і під час створення репера.

7.4 Пристрілювання за допомогою підрозділу звукової розвідки

За допомогою підрозділу звукової розвідки пристрілюють цілі, координати яких визначені, як правило, цим самим підрозділом.

Застосування підрозділу звукової розвідки для пристрілювання цілей, координати яких визначені іншими засобами (табл. 1 ПС і УВ), дозволяється, якщо підрозділ звукової розвідки визначає координати розривів за характеристикою «**точно**». У цьому разі пристрілювання здійснюють кожною батареєю.

Під час підготовки стрільби підрозділу звукової розвідки передають номери батарей, калібр гармат і координати вогневих позицій.

Ставлячи завдання на пристрілювання цілі підрозділу звукової розвідки, вказують номер та координати цілі, номери батарей, пристрілювання яких потрібно обслуговувати, і час польоту снарядів для кожної батареї.

Командир підрозділу звукової розвідки доповідає командирові (начальнику штабу) дивізіону про готовність до обслуговування стрільби і вказує темп вогню батарейної черги.

Підрозділ звукової розвідки визначає відхилення розриву (центру групи розривів) від цілі за дальністю в метрах і за напрямком у поділках кутoměра для вогневої позиції. Коректури дальності й напрямку беруть такими, що дорівнюють значенням отриманих відхилень із протилежними знаками.

Пристрілювання здійснюють з установкою підричника на осколкову дію або снарядами з радіопідривником.

Пристрілювання починають поодиноким пострілом основною гарматою на вирахуваних установках. Якщо отримують доповідь командира підрозділу звукової розвідки **«Розрив не засічений»**, постріл повторюють після перевірки установок для стрільби, наведення гармат і перевірки апаратури засобів звукової розвідки. За отриманими відхиленнями розриву вводять коректури й призначають чергу із встановленим темпом з віялом зосередженим. За відхиленням центру групи, отриманим не менше як за трьома розривами, вводять коректури в дальність і напрямок і переходять до стрільби на ураження.

Виконуючи вогневе завдання дивізіоном, пристрілювання цілі однією або кожною батареєю здійснюють згідно із зазначеним вище порядком (додаток П.1).

7.5 Пристрілювання за допомогою радіолокаційної станції типу АРК

За допомогою РЛС типу СНАР здійснюють пристрілювання цілей, розміщених на спостережних з позиції станції ділянках місцевості.

Пристрілювання цілей, координати яких визначені іншими засобами (табл. 1 ПС і УВ), ведуть під час прив'язки позиції станції.

Під час підготовки стрільби начальник станції доповідає координати позиції станції.

Для забезпечення засічки розривів призначають установку підривника на фугасну дію та обирають заряд із розрахунком, щоб кут падіння снарядів був не менше **20°**.

Ставлячи завдання на пристрілювання, начальнику РЛС вказують номер цілі (якщо координати визначені РЛС з цієї самої позиції) або полярні координати цілі, які розраховані для позиції РЛС (якщо ціль засічена іншими засобами) та час польоту снаряда.

Пристрілювання за допомогою радіолокаційної станції типу СНАР ведуть у тому самому порядку, що й під час пристрілювання за допомогою підрозділу звукової розвідки, призначаючи батареї замість черги залп усіма гарматами за віялом зосередженим.

Начальник радіолокаційної станції доповідає полярні координати розривів (центру залпу) відносно позиції станції. Коректуру дальності та напрямку визначають так само, як під час пристрілювання за допомогою далекоміра, приймаючи позицію станції за спостережний пункт.

За допомогою РЛС типу АРК здійснюють пристрілювання цілей, координати яких визначені цією самою станцією, а якщо прив'язка позиції станції виконана відповідно до вимог ст. 54 ПС і УВ – також цілей, координати яких визначені іншими засобами (табл. 1 ПС і УВ).

Станцію розміщують у районі вогневих позицій дивізіону.

Для стрільби обирають заряд, що забезпечує кут падіння не менше **20°** та час польоту снаряда не менше **15 с**.

Під час підготовки до стрільби начальнику РЛС передають калібр і зразок гармат, дирекційний кут

основного напрямку стрільби, номер, координати та висоту вогневої позиції кожної батареї.

Завдання щодо пристрілювання начальнику РЛС ставлять після визначення установок для стрільби, вказуючи номер батареї, яка веде пристрілювання, номер, координати та висоту цілі (репера), вид снаряда, вирахований доворот від основного напрямку, кут підвищення в градусах (тисячних) і відповідну йому дальність, висоту траєкторії, час польоту снаряда та деривацію.

Начальник станції доповідає про готовність до обслуговування стрільби.

Пристрілювання починають поодиноким пострілом основної гармати на вирахованих установках. Отримавши від начальника станції доповідь «Є **ціль**», не змінюючи установки, здійснюють другий постріл.

Якщо розрив не визначений (повідь начальника станції «**Немає цілі**»), постріл повторюють після перевірки установок для стрільби, наведення гармати і РЛС. Якщо отримана доповідь начальника станції «**Ціль втрачена**», повторний постріл здійснюють після доповіді про готовність станції до засічки.

Отримавши від начальника станції відхилення середньої точки падіння двох снарядів від цілі за дальністю в метрах й напрямком у поділках кутоміра для даної вогневої позиції, змінюють їх знаки, вводять отримані коректури у прицільні пристрої і переходять до стрільби на ураження (додаток Р).

Виконуючи вогневе завдання дивізіоном, пристрілювання цілі однією або почергово кожною батареєю здійснюють згідно із вказаним раніше порядком щодо готовності РЛС. До стрільби на ураження переходять, увівши коректури для кожної батареї.

Приклад обслуговування пристрілювання цілей за даним РЛС типу «СНАР» наведений у додатку Р.

Таблиця 7.1 – Приклади організації взаємодії

<i>РЛС типу АРК</i>	<i>Організація взаємодії</i>	« _____ », калібр _____, зразок гармати _____, основний напрямок _____. Перша (« _____ »), х _____, у _____ висота ____. Друга (« _____ »), х _____, у _____ висота ____. Третя (« _____ »), х _____, у _____ висота ____.
	<i>Пристрілювання цілі</i>	« _____ », обслужити пристрілювання цілі _____ х _____, у _____ висота _____, батарею _____. Снаряд _____. Вирахуваний доворот ОН \pm _____. Кут підвищення _____. Дальність вирахувана _____. Висота траєкторії _____. Польотне _____, деривація _____. Готовність доповіді.
	<i>Створення репера</i>	« _____ », обслужити створення репера ____, батарею _____. Снаряд _____. Вирахуваний доворот ОН \pm _____. Кут підвищення _____. Дальність вирахувана _____. Висота траєкторії _____. Польотне _____, деривація _____. Готовність доповіді

Висновки до розділу

Зміст сьомого розділу містить актуальні питання стрільби артилерії – обслуговування стрільби за допомогою технічних засобів артилерійської розвідки. Важливим для тих, хто навчається, є висвітлення питань взаємодії виконуючого вогневе завдання і обслуговуючих стрільбу підрозділів. Широкий спектр наведених прикладів дозволяє швидко опанувати навчальний матеріал.

Навчальний тренінг. Основні поняття і терміни

Пристрілювання цілей, створення наземного фіктивного репера, керовані боєприпаси, спряжене спостереження, засічка розривів, обслуговування стрільби різними способами, виміряні кути відхилення по розриву, висота повітряного репера.

Питання для самоперевірки та контролю засвоєння знань

1. Сутність обслуговування пристрілювання різними способами.
2. Вимоги до обслуговування пристрілювання та порядок пристрілювання за допомогою далекоміра.
3. Вимоги до обслуговування пристрілювання та порядок пристрілювання за допомогою спряженого спостереження.
4. Обслуговування пристрілювання та порядок пристрілювання за допомогою ПЗР.
5. Обслуговування пристрілювання та порядок пристрілювання за допомогою РЛС типу АРК.

ВИСНОВКИ

Сучасні завдання, вирішувати які покликані РВіА Сухопутних військ, вимагають пошуку нових шляхів підвищення інтенсивності підготовки спеціалістів.

У посібнику узагальнені досвід та результати багаторічних наукових досліджень з питань організації проведення артилерійської розвідки в підрозділах наземної артилерії Сухопутних військ. Сформовані положення і рекомендації, на думку авторів, в основному знайдуть застосування у практичній роботі як студентів у ході занять, так і викладачів ВНЗ та командирів підрозділів у їхній практичній діяльності.

Зміст посібника складається із шести розділів, у яких розкрита сутність та надані рекомендації з основних питань артилерійської розвідки таких як: завдання та засоби розвідки; прилади оптичної розвідки; задачі та властивості оптичної розвідки; підготовка спостережених пунктів до роботи; організація і ведення розвідки зі спостережених пунктів; обслуговування стрільби. Більшість положень та рекомендацій пройшли випробування й адаптовані до навчального процесу у ВНЗ.

Однак головна мета цієї праці – надання практичної та теоретичної допомоги студентам, які навчаються за програмою підготовки офіцерів запасу, командирів підрозділів наземної артилерії, викладачам ВНЗ.

Авторський колектив сподівається отримати від читачів конструктивні пропозиції та зауваження стосовно матеріалу посібника, які можуть бути використані у майбутніх перевиданнях.

ГЛОСАРІЙ

А

АЕРОФОТОЗНІМАННЯ (повітряне фотографування) – фотографування місцевості та об'єктів за допомогою ЛА, призначається для аерофоторозвідки, складання фотодокументів, визначення координат об'єктів (цілей), складання і поновлення карт та в інших випадках. Розрізняють А.: денне і нічне (за часом доби); планове, перспективне і панорамне (за типом АФА); поодиноке, маршрутне, площинне (за способом виконання); літнє, зимове, перехідного періоду (за порою року).

АЕРОФОТОЗНІМОК – фотографічне зображення місцевості та окремих об'єктів.

АЕРОФОТОРОЗВІДКА – один із основних способів повітряної розвідки, що полягає у добуванні відомостей про противника і місцевість за допомогою технічних засобів фотографування, установлених на пілотованих і безпілотних ЛА.

АЗИМУТ – кут між початковим напрямком і напрямком на орієнтир (об'єкт). Початковий напрямок – напрямок географічного (геодезичного, астрономічного) меридіана або магнітного меридіана. Залежно від того, який напрямок взятий за початковий, розрізняють географічний (геодезичний, астрономічний) азимут A і магнітний азимут A_m .

Географічний (геодезичний, астрономічний) A . – двогранний кут між площиною меридіана даної точки і вертикальною площиною, що проходить у даному напрямку, який відраховується від напрямку на північ за ходом годинникової стрілки.

Геодезичний А. — двогранний кут між площиною геодезичного меридіана у даній точці та площиною, що проходить через нормаль до неї і містить цей напрям.

Астрономічний А. — двогранний кут між площиною астрономічного меридіана даної точки і вертикальною площиною, що проходить у даному напрямі. Різниця між геодезичним і астрономічним азимутами незначна (одиниці кутових секунд), тому в ракетно-артилерійській практиці використовують один термін — *геодезичний А.*

Магнітний азимут A_m — горизонтальний кут, що відраховується від північного напрямку магнітного меридіана за ходом годинникової стрілки до заданого напрямку. Перехід від магнітного азимута A_m до дирекційного кута визначається формулою

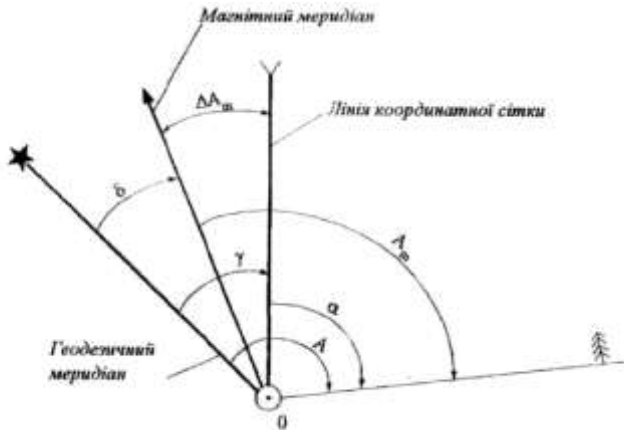
$$\alpha = A_m - (\pm \Delta A_m),$$

де $\Delta A_m = (\pm \gamma) - (\pm \delta)$ — поправка бусолі;

α — дирекційний кут;

γ — зближення меридіанів;

δ — магнітне схилення.



АЗИМУТАЛЬНА НАСАДКА (АНБ-1) – оптичний прилад, що входить до комплекту бусолі ПАБ-2А. АНБ-1 призначена для визначення істинних азимутів орієнтирних напрямків щодо спостереження зірок α (Полярна зірка) і β (сузір'я Малої Ведмедиці), а також проведення спостережень світил за будь-якими кутами нахилу. АНБ-1 складається із візира для спостереження світил, кронштейна для закріплення насадки на патрубок монокуляра бусолі та рівня для надання осі обертання горизонтального положення.

АПАРАТУРА ТОПОПРИВ'ЯЗУВАННЯ – комплект приладів, що встановлюється на топоприв'язниках, бойових і спеціальних машинах. Призначена для визначення координат точок стояння і орієнтування. А. т. містить : *датчик шляху* для вимірювання приросту шляху та всього шляху; *гірокурсовказівник* – для безперервного визначення і передачі у координатор значення дирекційного кута напрямку руху машини; *курсопрокладник*, або *лічильно-розв'язувальний* прилад, – для автоматичного вироблення поточних прямокутних координат положення топоприв'язника (машини) і дирекційного кута напрямку руху машини; *візирний пристрій* (візир) – для вимірювання кута між поздовжньою віссю машини та орієнтирним напрямком; *синхронна* передача – для передавання у курсопрокладник кутів повороту машини, вимірних гірокурсовказівником; джерела живлення та перетворювачі електричного струму.

АРТИЛЕРІЙСЬКА ЗВУКОВА РОЗВІДКА (АЗР) – добування відомостей про батареї (гармати, міномети, РСЗВ) противника, що стріляють, за звуком їх пострілів за допомогою звукометричних станцій, що перебувають на озброєнні підрозділів і частин артилерійської розвідки. Складова частина артилерійської розвідки.

Ведеться батареями і взводами звукової розвідки за допомогою звукометричних комплексів. Завданням АЗР є також забезпечення стрільби своєї артилерії (визначення відхилень розривів снарядів (мін) від цілі, координат створюваних звукових реперів, контроль стрільби артилерією на ураження). АЗР не залежить від умов видимості, може виконувати завдання у будь-який час року, з великими зусиллями виявляється розвідкою противника.

АРТИЛЕРІЙСЬКА ІНСТРУМЕНТАЛЬНА РОЗВІДКА (АІР) – складова частина артилерійської розвідки, ведеться за допомогою різних технічних засобів (приладів, інструментів) виявлення та вимірювання. Визначає координати об'єктів (цілей) у розташуванні противника і обслуговує стрільбу своєї артилерії, а також здійснює фотограмметричні роботи.

Залежно від технічних засобів, що застосовуються, поділяється на оптичну, звукову, радіолокаційну, радіотехнічну розвідку. Відповідно називаються і підрозділи, що ведуть АІР. Крім того, до АІР належать також підрозділи топогеодезичного прив'язування і метеорологічного забезпечення стрільби.

АРТИЛЕРІЙСЬКА ОПТИЧНА РОЗВІДКА – добування артилерійськими підрозділами відомостей про об'єкти (цілі) противника за допомогою оптико-електронних засобів розвідки. Завдання А. о. р: виявлення і визначення координат тактичних засобів ядерного нападу противника, його артилерійських і мінометних батарей (взводів), протитанкових та інших вогневих засобів, танків, бронетранспортерів, спостережних пунктів, радіоелектронних засобів, оборонних споруд та інших цілей, визначення переднього краю противника, розташування і дій його передових частин (підрозділів), обслуговування стрільби своєї артилерії.

АРТИЛЕРІЙСЬКА РАДІОЛОКАЦІЙНА РОЗВІДКА – добування відомостей про цілі (об’єкти) противника засобами артилерійських радіолокаційних підрозділів. Призначається для визначення координат цілей (об’єктів) противника, параметрів їх руху на полі бою, може засікати епіцентри ядерних вибухів.

АРТИЛЕРІЙСЬКА РАДІОТЕХНІЧНА РОЗВІДКА – добування відомостей про типи, призначення і місцеположення працюючих РЕЗ противника (радіолокаційних, радіонавігаційних, радіотелекерування), складова частина радіоелектронної розвідки. Ведеться за допомогою спеціальних радіотехнічних станцій.

Виявлення РЕЗ противника, визначення їх типу і призначення здійснюється за параметрами сигналів, що ними випромінюються.

Місцеположення РЕЗ визначається триангуляційним (кутомірним) методом, що ґрунтується на пеленгації об’єктів із двох-трьох і більше пеленгаційних станцій та іншими способами.

АРТИЛЕРІЙСЬКА РОЗВІДКА – добування відомостей про об’єкти (цілі) противника засобами артилерійської розвідки в інтересах підготовки і ведення вогню артилерією, завдання ракетних ударів

Найважливіший вид бойового забезпечення, складова частина тактичної розвідки. Завдання А. р.: виявлення і визначення координат засобів ядерного нападу противника, елементів високоточної зброї, артилерії, мінометів, РСЗВ, танків, протитанкових засобів, пунктів управління, засобів РЕБ та інших об’єктів (цілей); до- розвідка об’єктів (цілей), призначених для ураження; збирання (уточнення) відомостей про місцевість та метеоумови; контроль результатів стрільби своєї артилерії (мінометів, РСЗВ) та ракетних ударів; видача даних для коректування вогню.

Для ведення А. р. розгортається мережа артилерійських спостережних, командно-спостережних і рухомих розвідувальних пунктів, постів (позицій) технічних засобів розвідки (звукової, радіолокаційної, радіотехнічної і т. ін.), а також висилаються артилерійські розвідувальні групи.

АРТИЛЕРІЙСЬКА РОЗВІДУВАЛЬНА ГРУПА – артилерійський підрозділ, окремі військовослужбовці – фахівці, тимчасово об'єднані єдиним командуванням для виконання визначеного завдання в бою (операції). Призначається для розвідки противника, маршруту маневру артилерійськими підрозділами (частинами, з'єднаннями) вибору вогневих позицій, районів зосередження артилерійських з'єднань (груп, частин, підрозділів).

До складу А. р. г звичайно входять артилерійські розвідники, зв'язківці, топогеодезисти та інші фахівці, необхідні для виконання завдань, із відповідними приладами та засобами зв'язку.

АСТРОНОМІЧНЕ ОРІЄНТУВАННЯ – спосіб визначення астрономічного азимута А, напрямку на земний предмет шляхом визначення астрономічного азимута будь-якого небесного світила на визначений момент часу і вимірювання у той самий момент горизонтального кута, складеного напрямками на світило і земний предмет.

Б

БЕЗПЛОТНІ РОЗВІДУВАЛЬНІ ЛІТАЛЬНІ АПАРАТИ (ін.) – літальні апарати, що керуються автоматично (автономно або дистанційно). Призначені для ведення повітряної розвідки. Оснащуються спеціальним обладнанням, що дозволяє вести розвідку вдень і вночі різними способами (фотографуванням, радіолокаційним виявленням і т. ін.).

БОЛОТОВА СПОСІБ – графічний спосіб визначення місцеположення на карті свого стояння за трьома точками, що знаходяться на ній. Для визначення на карті положення точки свого стояння аркуш прозорого паперу кладуть на тверду основу (планшет, польову сумку, картон) і закріплюють його. У центрі аркуша намічають точку і від неї візують на три орієнтири, прокреслюючи напрямки від себе. Потім накладають кальку на карту так, щоб кожен накреслений на ній напрям проходив через умовний знак того орієнтира, на який він прокреслений, і, з'єднавши всі напрями з відповідними умовними знаками орієнтирів, переносять на карту точку стояння. Вихідні три точки потрібно обрати так, щоб кути між прокресленими на карті напрямками були не менше 60° , калька під час візування повинна зберігати незмінне положення.

БУСОЛЬ (ПЕРИСКОПІЧНА АРТИЛЕРІЙСЬКА) – артилерійський прилад керування вогнем, що становить поєднання оптичного і кутомірного приладів з орієнтир-бусоллю (коробкою з магнітною стрілкою). Призначається для орієнтування гармат і приладів у напрямі, заданому дирекційним кутом або бусоллю, визначення дирекційних кутів або бусолей напрямів на місцевості, вимірювання горизонтальних та вертикальних кутів і відстаней під час топогеодезичного прив'язування позицій і пунктів.

В

ВЗВОД УПРАВЛІННЯ – підрозділ забезпечення, призначений для ведення розвідки, здійснення топогеодезичного прив'язування бойових порядків, обслуговування стрільби та забезпечення управління підрозділами.

ВИВЧЕННЯ МІСЦЕВОСТІ – вивчення характерних особливостей місцевих предметів та рельєфу, встанов-

лення наявності перешкод, оцінка захисних властивостей та прохідності місцевості, визначення умов виконання бойового завдання, ведення артилерійського вогню, орієнтування, маскуванія і т. ін. Здійснюється за топографічними картами, аерознімками і безпосереднім оглядом місцевості.

ВИЗУАЛЬНЕ СПОСТЕРЕЖЕННЯ – один із способів ведення артилерійської розвідки, що забезпечує безпосереднє спостереження за полем бою, противником, своїми військами, місцевістю та погодою. В. с. здійснюється незброєним оком або за допомогою оптико-електронних засобів розвідки.

ВІЙСЬКОВА ТОПОГРАФІЯ – галузь військової науки, що вивчає місцевість, способи її вивчення та оцінку, орієнтування на ній, використання топографічних і спеціальних карт, аерофотознімків місцевості, здійснення вимірів за картою на місцевості, порядок складання схем місцевості і бойових графічних документів, а також способи ведення розвідки місцевості та рекогносцирування. В. т. тісно пов'язана з теорією і практикою топогеодезичного забезпечення РВ і А.

Г

ГЕОГРАФІЧНА (КАРТОГРАФІЧНА, ГРАДУСНА) СІТКА – зображення на карті ліній паралелей і меридіанів. Використовується для визначення географічних (геодезичних) координат точок і цілевказання. На топографічних картах лінії паралелей і меридіанів є внутрішніми рамками аркушів, їхні широта і довгота підписуються в кутах кожного аркуша карти.

ГЕОГРАФІЧНІ КООРДИНАТИ – кутові величини (широта і довгота), що визначають положення об'єктів на земній поверхні та карті. Вони поділяються на астрономіч-

ні, що отримані з астрономічних спостережень, і геодезичні, що отримані за допомогою вимірювання геодезичних вимірів на земній поверхні.

Під час визначення астрономічних координат точка проектується на поверхню геоїда, а під час визначення геодезичних координат – нормаллю на поверхню земного еліпсоїда. Внаслідок нерівномірного розподілу маси Землі і відхилення поверхні геоїда від поверхні земного еліпсоїда прямовисна лінія у загальному випадку не збігається з нормаллю. Кут відхилення прямовисної лінії на території України не перевищує 3-4" або в лінійних величинах близько ± 100 м.

ГЕОДЕЗИЧНА ЗАДАЧА ОБЕРНЕНА – задача, в якій за даними координатами двох точок потрібно знайти відстань між ними і взаємні напрями. Г. з. о. розв'язується на площині, сфері та еліпсоїді. Розв'язання на площині та сфері виконують за формулами відповідно до плоскої і сферичної тригонометрії. Для розв'язання задачі на земному еліпсоїді поверхню останнього заздалегідь зображають в тій чи іншій проекції на сфері або на площині, потім розв'язують задачу на цих, більш простих поверхнях, після чого вносять у результати поправки як похибки проекції.

Математична сутність задачі полягає у перетворенні плоских і прямокутних або географічних координат у полярні.

ГЕОДЕЗИЧНА ЗАДАЧА ПРЯМА – задача, в якій за заданими координатами однієї точки, азимутом або дирекційним кутом напрямку з неї на другу точку і за відстанню між ними потрібно знайти координати другої точки і напрям з неї на першу.

ГЕОДЕЗИЧНИЙ ПУНКТ – точка, міцно закріплена на місцевості підземним знаком (монолітом, трубою і т. ін.) і наземною спорудою у вигляді сигналу, піраміди

тощо, координати якої визначені з високою точністю відповідно до її класу. Г. п. використовуються для визначення координат елементів бойового порядку ракетних військ і артилерії під час прив'язування на геодезичній основі та створення топографічних карт і для інших точних вимірювань. Координати Г. п. система-тизуються у вигляді каталогів, які видаються і надходять до військ.

ГЕОДЕЗИЧНА ЛІНІЯ – лінія найкоротшої відстані між двома точками на будь-якій поверхні. На поверхні кулі Г. л. – дуга великого кола, на бічній поверхні циліндра – гвинтова лінія, на поверхні еліпсоїда – крива подвійної кривизни, по кожній точці якої стична площина проходить через нормаль до поверхні у тій самій точці.

ГЕОДЕЗИЧНА МЕРЕЖА – сукупність геодезичних пунктів, визначених на місцевості з даною точністю координат і дирекційних кутів.

Під час створення державної геодезичної мережі (ДГМ) і спеціальних геодезичних мереж (СГМ) визначають прямокутні координати й абсолютні висоти пунктів. Дирекційні кути сторін мережі та напрямків на орієнтирні пункти. Для кожного пункту ДГМ і СГМ встановлюють два орієнтирних пункти на відстані 200–1000 м від нього.

Пункти ДГМ і СГМ на місцевості закріплені центрами і позначені геодезичними знаками. Орієнтирні пункти закріплені центрами і позначені стовпами. ДГМ залежно від точності визначення вихідних даних поділяється на чотири класи. СГМ – на три види. СГМ створюють зі щільністю не менш одного пункту на 20 кв. км, що забезпечує топоприв'язування елементів бойового порядку ракетних і артилерійських підрозділів на геодезичній основі.

ГРАДІЄНТ МАГНІТНОГО СХИЛЕННЯ – міра зміни магнітного схилення під час переміщення на місцевості. У практиці ракетних військ і артилерії Г. м. с. визначається штабами, коли оцінюється магнітометричний

стан місцевості в районах розгортання РВ і А для величини переміщення на 10 км. Якщо Г. м. с. не перевищує 0-10 на 10 км, то допускається орієнтування за допомогою магнітної стрілки бусолі.

Під час визначення Г. м. с. використовуються карти масштабів 1:500 000 і 1:1 000 000, на яких нанесені ізогони – лінії однакового магнітного схилення.

Г. м. с. визначається для прогнозування точності вимірювання магнітного азимута за допомогою магнітної стрілки бусолі й накладення обмежень на її застосування під час визначення дирекційних кутів орієнтирних напрямів.

ГРАДУС ($^{\circ}$) – одиниця міри кутів, $1/360$ частина кола, центральний кут, що спирається на дугу в 1° . Градус поділяється на 60 мінут, мінута на 60 секунд. Позначається градус знаком « $^{\circ}$ », мінута – знаком «'», секунда – знаком «''».

ГРИНВІЦЬКИЙ МЕРИДІАН – меридіан, що проходить через Гринвіцьку обсерваторію в Англії. У міжнародному відліку географічних довгот Г. м. прийнятий початковим (нульовим), від нього ведеться відлік довгот від 0 до 360° у напрямку із заходу на схід або в обидва боки від 0 до 180° із припискою відповідно слова «східна» (або знака «плюс») і «західна» (або знака «мінус»).

Д

ДИРЕКЦІЙНИЙ КУТ – кут між північним напрямом вертикальної лінії координатної сітки і напрямом на пункт, що визначається і вимірюється на карті за ходом годинникової стрілки від 0 до 360 (від 0-00 до 60-00). Позначається літерою α з індексом початку і кінця напрямку. Дирекційні кути вимірюються за картою, а також визнача-

ються за вимірюваними на місцевості магнітними або істинними азимутами.

ДОВГОТА – одна із географічних координат. *Довгота точки* – двогранний кут між площиною початкового (Гринвіцького) меридіана і площиною меридіана даної точки. Може бути східною (додатною) чи західною (від'ємною) від 0 до 180°. Відлік довготи ведеться по дузі екватора або паралелі в обидва боки від початкового меридіана (від 0 до 180°). Відлік довготи може вестися і в один бік із заходу на схід від початкового меридіана (від 0 до 360°).

Е

ЕФЕКТИВНІСТЬ УПРАВЛІННЯ – безперервність ведення розвідки і постійне знання обстановки, гнучкість планів, передбачення і своєчасне реагування на зміни обстановки: тверде й безперервне управління військами в ході бою та операції. Непохитність у досягненні намічених цілей, виконання прийнятих рішень і поставлених завдань.

З

ЗАСОБИ ПОВІТРЯНОЇ АРТИЛЕРІЙСЬКОЇ РОЗВІДКИ – екіпажі розвідувально-коректувальних вертольотів, здатні вести розвідку візуально і за допомогою приладів.

ЗБЛИЖЕННЯ МЕРИДІАНІВ – кут, створений зображенням меридіана точки в проекції Гауса і прямою, паралельною осі абсцис (X) на площині. Позначається літерою γ . Кут для точок, розташованих на схід від осьового меридіана, додатний, а кут для точок, розташованих на захід від осьового меридіана, – від'ємний. У

функції геодезичної широти B і довготи L , яка відраховується від осьового меридіана, кут γ у виражається формулою

$$\gamma = (L - L_0) \sin B,$$

де L і B – геодезичні довгота і широта даної точки;

L_0 – довгота осьового меридіана зони, в якій розташована ця точка.

ЗВУКОВА АРТИЛЕРІЙСЬКА РОЗВІДКА – добування відомостей про неспостережувані артилерійські батареї, що стріляють (гармати, міномети, РСЗВ) противника, за звуком їх пострілів за допомогою артилерійських звукометричних станцій. З. а. р. є складовою частиною артилерійської інструментальної розвідки. Завданням З. а. р. є також обслуговування стрільби своєї артилерії (визначення відхилень розривів снарядів (мін), координат звукових реперів, контроль стрільби на ураження). З. а. р. не залежить від умов видимості, успішно діє у будь-яку пору року. Важко виявляється розвідкою противника.

ЗНАК ГЕОДЕЗИЧНИЙ – дерев'яна або металева споруда у вигляді піраміди над центром геодезичного пункту. Служить об'єктом візування під час топогеодезичного прив'язування елементів бойового порядку ракетних і артилерійських підрозділів на геодезичній основі.

ЗОНА РОЗВІДКИ Й УРАЖЕННЯ – наземних і надводних цілей засобами РВ і А – район місцевості (акваторії), в межах якого (якої) забезпечується розкриття об'єктів (цілей) противника з необхідною точністю та їх ураження із заданою втратою.

КАРТА – зменшене й узагальнене зображення поверхні земної кулі або окремих її частин, яке виконане на площині за певним математичним законом і показує розміщення, поєднання та зв'язок природних і суспільних

явищ. Істотними особливостями карти є її наочність, вимірність і висока інформативність. К. Відрізняються за змістом та оформленням. Зміст К. повинен бути повним, достовірним, сучасним і точним.

КАРТА РОБОЧА – топографічна (спеціальна) карта, на якій командир (начальник, офіцер) за допомогою графічних умовних знаків і прийнятих скорочень відображає тактичну (спеціальну) обстановку та її зміни в ході операції (бою); бойовий документ, що застосовується під час управління військами. На К. р. наносяться тільки дані обстановки, необхідні службовій особі за родом її діяльності. К. р. використовується для з'ясування завдання, оцінки обстановки, прийняття рішення, постановки бойових завдань, організації взаємодії і т. ін.

КАРТИ ОГЛЯДОВО-ГЕОГРАФІЧНІ – загальногеографічні карти масштабів менше 1 : 1 000 000. Призначаються для вивчення місцевості театрів воєнних дій, окремих районів та операційних напрямів.

КАРТИ СПЕЦІАЛЬНІ – карти, на яких детально відображені окремі елементи місцевості або нанесені спеціальні дані. К. с. що використовуються в штабах і військах. Створюються завчасно у мирний час, під час підготовки й у ході бойових дій. До них належать карти бланкові, шляхів сполучення, водних рубежів, рельєфні та ін. Призначаються для вивчення місцевості та її окремих елементів.

КАРТИ ТОПОГРАФІЧНІ – загальногеографічні карти масштабів 1 : 1 000 000 і більше. К. т. відображають найбільш повно елементи і деталі місцевості, що впливають на бойові дії військ, і є основними джерелом інформації про місцевість, а також основою бойових документів і спеціальних карт.

Використовуються для вивчення місцевості, з'ясування завдання, оцінки обстановки, прийняття рішення, постановки завдань підлеглим військам і організації

взаємодії військ, а також орієнтування на місцевості (карти масштабів 1 : 50 000– 1:200 000), визначення координат цілей і для прив'язування елементів бойових порядків військ (карти масштабів 1 : 25 000 та 1:100 000).

КАРТИ ЦИФРОВІ – формалізована модель місцевості, зображена у вигляді закодованих у цифровій формі просторових координат точок місцевості і їх характеристик, що записані на магнітній стрічці або іншому носії. К. ц. можуть автоматично утворитися під час обробки аерофотознімків або карт і використовуватися в ЕОМ та іншими програмно-керованими пристроями.

У Збройних силах передових країн світу цифрова картографічна інформація використовується у навігації, тактичному керуванні операціями, розвідці, топографічному аналізі місцевості, стратегічному плануванні операції і т. ін.

КАРТКА ТОПОГЕОДЕЗИЧНОГО ПРИВ'ЯЗУВАННЯ – документ, у якому відображаються результати топогеодезування позиції, пунктів і постів. У К. т. п. указуються координати точок, їх абсолютні висоти, дирекційні кути орієнтирних напрямків і способи їх визначення.

За необхідності у К. т. п. розміщують координати точок, що прив'язуються, у сусідній зоні й значення широти і зближення меридіанів точки, що прив'язується. У К. т. п. креслиться схема взаємного розташування вихідних точок і точок, що прив'язуються, показуються дирекційні кути на орієнтирні точки.

К. т. п. підписується командиром підрозділу, який виконує топоприв'язування. У картці контролю топоприв'язування, крім того, міститься номер підрозділу, що контролює способи контролю координат і дирекційних кутів і розходження між визначеними і контрольними даними.

КОДОВАНА КАРТА – топографічна карта району бойових дій із вписаними (вдрукованими) умовами найменуваннями або умовними номерами ділянок місцевості та об'єктів.

Кодування топографічної карти може здійснюватися з використанням відповідної інструкції або за наказом відповідного органу управління.

КООРДИНАТИ – кутові або лінійні числові величини, що визначають положення цілі (об'єкта) на будь-якій поверхні (земній, на карті) або у просторі.

К. можуть бути географічні й плоскі прямокутні.

КООРДИНАТИ ГЕОГРАФІЧНІ – кутові величини – географічна широта і довгота, що визначають положення точок на земній поверхні відносно екватора і меридіана, взятих за початкові.

Географічна широта відраховується по дузі меридіана, взятих за початкові. Географічна широта відраховується по дузі меридіана в обидва боки від екватора від 0 до $\pm 90^\circ$ (знаками «плюс» позначають північ, «мінус» – південні широти).

Відлік географічних довгот ведуть по дузі паралелі в обидва боки від початкового меридіана від $\pm 180^\circ$. Довгота до сходу від початкового меридіана позначається знаком «плюс», до заходу – знаком «мінус».

Північними і південними рамками топографічних карт є паралелі, східними і західними – меридіани. На внутрішній частині кожної рамки нанесені поділки через 1 мін. або через 10 с. К. г. користуються під час визначення взаємного положення точок, віддалених одна від одної на надто великій відстані. В артилерійських підрозділах (частинах) застосовуються прямокутні координати.

КООРДИНАТИ БІПОЛЯРНІ – дві кутові або лінійні числові величини, що визначають положення точки на площині, сфері або еліпсоїді відносно двох вихідних точок

– полюсів. Цими величинами можуть бути: відстані (дистанції) від полюсів до точки, що визначають; внутрішні кути між напрямками з однієї вихідної точки на іншу і напрямками з вихідних точок на точку, що визначається; дирекційні кути або азимути напрямів із вихідних точок на точку, яку визначають.

КООРДИНАТИ ПОВНІ – прямокутні координати, зазначені повністю, без будь-яких скорочень.

КООРДИНАТИ ПОЛЯРНІ – величини, що визначають положення точки на карті відносно вихідної точки, яку беруть за полюс. Такими величинами є: кут положення, який відраховується від напрямку осі, і відстань (дальність) від полюса до точки, що визначається. Полярною віссю можуть бути напрям на орієнтир, лінія меридіана (істинного або магнітного) або вертикальна лінія координатної сітки. У цьому разі кутами положення будуть істинні, або магнітні, азимути і дирекційні кути.

КООРДИНАТИ ПРЯМОКУТНІ (ПЛОСКІ) – лінійні величини (абсциса x і ордината y), що визначають положення точки на площині (карті) відносно двох взаємоперпендикулярних осей X та Y . Точка перетину цих осей є початком координат. Абсциса x та ордината y точки A – відстань від початку координат до основи перпендикулярів, опущених із точки A на відповідні осі.

На топографічних картах прямокутні координати (Гауса) застосовуються за координатними зонами. Усі топографічні карти у межах однієї зони мають загальну систему прямокутних координат.

Початком координат у кожній зоні служить точка перетину середнього (осьового) меридіана зони з екватором, середній меридіан зони відповідає осі абсцис (X), а екватор – Осі (Y). Щоб прискорити цілевказання за топографічною картою, початок координат у кожній зоні умовно перенесений на 500 км вліво вздовж осі координат Y . Для одноз-

начного визначення положення точки за прямокутними координатами на земній кулі до значення координати у зліва приписується номер зони (однозначне або двозначне число).

КООРДИНАТИ СКОРОЧЕНІ – умовне скорочення прямокутних координат. Застосовується для прискорення цілевказання за топографічною картою. У цьому разі вказують тільки десятки та одиниці кілометрів і метрів, напр.: $x = 50450$; $y = 20840$.

Скорочені координати не можна застосовувати, коли район дій охоплює простір протяжністю більше 100 км за широтою або довготою, а також під час дій на стику координатних зон.

КООРДИНАТНА (КІЛОМЕТРОВА) СІТКА – система плоских прямокутних координат на топографічній карті у вигляді сітки взаємно перпендикулярних ліній. Горизонтальні лінії цієї сітки проведені паралельно екватору, а вертикальні паралельно осьовому меридіану зони.

Лінії цієї сітки на картах проводяться на однакових відстанях одна від одної й утворюють сітку квадратів, сторони яких (відстані між лініями) дорівнюють цілому числу кілометрів у масштабі карти. Так, на картах масштабу 1:25 000 – через 4 см (1 км на місцевості), 1:50 000, 1:100 000 і 1:200 000 – через 2 см (1,2 та 4 км на місцевості відповідно). На карті масштабу 1:500 000 К. с. не наноситься, подаються лише виходи ліній сітки через 2 см на внутрішній рамці кожного аркуша карти.

М

МАГНІТНЕ СХИЛЕННЯ (схилення магнітної стрілки) – горизонтальний кут між географічним (істинним) і магнітним меридіанами в даній точці земної повер-

хні. Воно зумовлене розбіжністю магнітного та географічного полюсів Землі та може бути східним (додатним) або західним (від'ємним).

Враховується під час підготовки даних для стрільби артилерією, орієнтування та руху на місцевості та в інших необхідних випадках. Величина M . с. і його річна зміна вказані на кожному аркуші топографічної карти на рік видання карти.

МАГНІТНИЙ МЕРИДІАН – уявна лінія на поверхні землі – проекція силової лінії земного магнітного поля.

МАСШТАБ АЕРОФОТОЗНІМКА – відношення довжин лінії на аерознімку до довжини горизонтального прокладання відповідної лінії на місцевості. Як і масштаб карти, він може бути виражений у вигляді дроби, напр., 1:3600, або числом метрів, що містяться в одному сантиметрі на аерофотознімку, напр., в 1 см міститься 36 м.

МАСШТАБ КАРТИ – ступінь зменшення на карті проекції довжини відповідної лінії місцевості або відношення довжини лінії на карті відповідній довжині лінії на місцевості. Масштаб може бути виражений у числовій формі (чисельний масштаб) або у графічній (лінійний, поперечний масштаби) – у вигляді графіка.

M . *чисельний* – відношення двох чисел; чисельник – одиниця, а знаменник – число, яке показує, у скільки разів зменшена кожна лінія місцевості, при зображенні її на карті (підписується по південній рамці). За допомогою чисельного масштабу можна визначити відстань за картою, для чого необхідно знати величину масштабу.

M . *лінійний* – графічне вираження чисельного масштабу у вигляді прямої лінії. Для побудови лінійного масштабу проводять пряму лінію і ділять на відрізки; кожному із цих відрізків повинне відповідати кругле число метрів або кілометрів на місцевості. Найменша оцифрована в кі-

лометрах поділка лінійного масштабу називається *основою лінійного масштабу*.

М. поперечний – спеціальний графік на металевій лінійці для вимірювання і відкладання відстаней на карті з граничною графічною точністю (0,1 мм). Застосовується під час виконання найточніших вимірювань довжини ліній на карті та плані.

МЕРИДІАН ГЕОГРАФІЧНИЙ (ЗЕМНИЙ) – загальне найменування астрономічного (істинного) і геодезичного меридіанів. Лінії астрономічного і тієї самої довготи геодезичного меридіана не збігаються через відхилення прямовисних ліній від нормалей до референц-еліпсоїда.

МЕРИДІАН ГЕОДЕЗИЧНИЙ – лінія на земній поверхні, всі точки якої мають однакову геодезичну довготу. На поверхні референц-еліпсоїда геодезичний М. – лінія перетину референц-еліпсоїда площиною, що проходить через нормаль до його поверхні у даній точці та його малу вісь.

МЕРИДІАН ІСТИННИЙ (АСТРОНОМІЧНИЙ) – лінія на земній поверхні, всі точки якої мають однакову астрономічну довготу. *Площиною істинного меридіана* точки земної поверхні називається площина, що проходить через напрям прямовисної лінії в цій точці і паралельна осі обертання Землі.

Н

НОМЕНКЛАТУРА ТОПОГРАФІЧНИХ КАРТ – система позначення окремих аркушів карт. За основу Н. т. к України взята карта масштабу 1:1 000 000. Уся поверхня Землі поділяється паралелями через 4° на ряди (по-

яси), а меридіанами – через 6° на колони. Сторони створених трапецій служать межами аркушів карти масштабу 1:1000 000. Ряди (пояси) позначаються літерами латинського алфавіту від **A** до **V**, починаючи від екватора до полюсів, а колони – арабськими цифрами від **1** до **60**, починаючи від меридіана 180° із заходу на схід. Наприклад, аркуш карти з позначення м. Києва позначається як **M-36**. Номенклатура кожного аркуша карти масштабу 1:5 000 000, 1:2 000 000 та 1:1 000 000 складається із номенклатури аркуша карти 1:1 000 000 з додатком відповідної літери або цифри. Один аркуш мільйонної карти становлять:

– 4 аркуші карти масштабу 1:5 000 000, що позначаються великими літерами **A, B, B, G**;

– 36 аркушів карти масштабу 1:2 000 000, що позначаються римськими цифрами від **I** до **XXXVI**;

– 144 аркуші карти масштабу 1:2 000 000, що позначаються арабськими цифрами від **1** до **144**.

Номенклатура карт масштабу 1:50 000 складається із номенклатури карти масштабу 1:1 000 000 з додатком літери (**A, B, B, G**). Номенклатура карт масштабу 1:25 000 складається із номенклатури карти масштабу 1:50 000 з додатком літери алфавіту (**a, b, b, g**).

ОРІЄНТУВАННЯ (військ.) – інформація про обстановку, подальші бойові завдання та інші дані, що пересилається вищим командуванням (штабом), щоб допомогти підлеглим правильно з'ясувати обстановку і своєчасно підготуватися до виконання бойового завдання.

ОРІЄНТУВАННЯ (ТОПОГРАФІЧНЕ) – визначення свого місцезнаходження відносно сторін горизонту і навколишніх об'єктів місцевості. Під час топографічного орієнтування спочатку вказують напрям на північ за будь-яким предметом і своє місцезнаходження відносно найближчого орієнтира, що добре виділяється, потім вказують необхідні орієнтири та інші об'єкти місцевості, а також

напрями на них та приблизні відстані. Напрямки на орієнтири вказують відносно свого положення (прямо, ліворуч, праворуч) або за сторонами горизонту.

ОЦІНКА МІСЦЕВОСТІ – визначення можливого впливу властивостей даної місцевості й окремих її елементів на вирішення поставленого бойового завдання.

П

ПЕРЕДОВИЙ СПОСТЕРЕЖНИЙ ПУНКТ – пункт, призначений для розвідки противника, перегляду близьких підступів до переднього краю своїх військ, зв'язок із мотопіхотою, а також для коректування вогню по цілях неспостережених з основного СП.

ПІДНІМАННЯ КАРТИ – посилення контурних ліній і підфарбування умовних знаків на карті для більш чіткого виділення окремих елементів місцевості, що можуть істотно вплинути на бойові дії підрозділу, частини, з'єднання. Елементи місцевості розфарбовують кольоровими олівцями, збільшують умовні знаки, підкреслюють назви або збільшують підписи назв. Підписи ліній сітки координат (на кожному аркуші карти в дев'яти місцях) піднімають жовтим кольором легким тушуванням.

ПОВІТРЯНА АРТИЛЕРІЙСЬКА РОЗВІДКА – складова частина повітряної розвідки як виду. Ведеться підрозділами розвідувальної авіації (вертольотами, літаками), безпілотними літальними апаратами з метою отримання даних про об'єкти (цілі) противника для успішного завдання ракетних ударів і ведення вогню.

ПРИЛАДИ СПОСТЕРЕЖЕННЯ ТА РОЗВІДКИ (ПСР) – прилади, що служать для виявлення і розпізнавання наземних, морських та інших цілей, спостереження за діями противника і своїх військ, розвідки місцевості, ці-

левказання і коректування стрільби. В ракетних і артилерійських частинах, підрозділах застосовуються такі ПСР: біноклі, стереотруби, розвідувальні теодоліти, бусолі, прилади нічного бачення.

ПУНКТ ГЕОДЕЗИЧНИЙ – пункт геодезичної мережі, відмічений на місцевості, закладеним у землю центром та спорудженим над ним знаком, обкопаним канавою. Координати центру пункту (абсциса, ордината і абсолютна висота), а також дирекційні кути напрямів на орієнтирні пункти вказуються в геодезичних каталогах. Орієнтирні пункти відмічаються на місцевості закладеним у землю центром і установленим на ньому дерев'яним або бетонним стовпом, обкопаним круглою канавою.

Р

РОЗВІДКА МІСЦЕВОСТІ – добування, збір та вивчення відомостей про місцевість та її окремі елементи в районі (смузі) подальших бойових дій військ: про рельєф, гідрографію, населені пункти, мережу доріг, ґрунтово-рослинний покрив тощо.

РОЗВІДКА ПОГОДИ – інструментальні й візуальні спостереження за погодою в заданий момент (проміжок) часу у визначеному районі; складова частина метеорологічного забезпечення. Ведеться з метою визначення (уточнення) зон хмарності, опадів, грозових явищ, швидкості й напрямку їх руху та інших явищ, погоди, що впливають на бойові дії військ.

РОЗВІДКА СПОСТЕРЕЖЕННЯМ – добування розвідувальних даних про об'єкти (цілі) противника шляхом спостереження. Спостереження ведеться зі спостережених пунктів, літальних апаратів, кораблів. Для спостереження застосовується різні прилади розвідки.

РОЗВІДУВАЛЬНІ ВІДОМОСТІ – відомості про противника, одержані різними засобами розвідки. Після обробки Р. в. визначаються розвідувальні дані, що використовуються під час прийняття рішень, планування операції (бою), управління військами, планування вогню та ударів.

РОЗВІДУВАЛЬНО-ВОГНЕВИЙ КОМПЛЕКС (РВК) – об'єднані в єдину систему високоефективні артилерійські засоби та засоби розвідки, наведення й управління, що забезпечують їх вогневе застосування. Можуть створюватися в артилерійських групах корпусного (армійського) і дивізійного значення. Застосовуються для розвідки й ураження у призначених йому зонах об'єктів (цілей) у міру їх виявлення. Основними об'єктами ураження РВК є артилерійські і мінометні батареї (взводи) противника на ВП і під час здійснення маневру, колони танкових (мотопіхоти) рот, найважливіші радіоелектронні об'єкти системи управління військами та керування зброєю.

РОЗВІДУВАЛЬНО-УДАРНИЙ КОМПЛЕКС (РУК) – об'єднана в єдину автоматизовану систему високоточна зброя далекої дії та засоби (розвідки, наведення), що забезпечують їх бойове застосування, а також засоби автоматизації керування.

Призначена для розвідки і знищення РЛС ППО противника, боротьби з іншими РЕЗ, а також для боротьби з танковими угрупованнями, боєприпасами із самоприцільними бойовими елементами.

С

СИСТЕМА КООРДИНАТ – сукупність точок, ліній і поверхонь, відносно яких визначається положення будь-яких об'єктів на поверхні або у просторі.

Лінійні й кутові величини, що визначають положення об'єкта на будь-якій поверхні або у просторі, називаються його *координатами*.

У військовій справі використовуються: система плоских прямокутних координат, система плоских полярних і біполярних координат, географічна система координат, система астрономічних координат; прямокутна система координат у просторі.

СМУГА РОЗВІДКИ – смуга місцевості у розташуванні противника, обмежена справа і зліва розмежувальними лініями, в яких повинна вестися розвідка силами і засобами об'єднання (з'єднання, частини). С. р., як правило, призначається ширше смуги бойових дій об'єднання (з'єднання, частини), а за глибиною – не менше глибини його бойового завдання.

СПОСОБИ ВИЗНАЧЕННЯ КООРДИНАТ ЦІЛІ – порядок застосування засобів розвідки і прийомів обробки результатів засічки для визначення полярних і прямокутних координат цілі.

Координати визначають використанням результатів засічки цілі з одного пункту (далекоміром, радіолокаційною станцією), із двох пунктів (спряженим спостереженням, за допомогою підрозділів звукової розвідки) або фотографуванням з літака.

СПОСТЕРЕЖНИЙ ПУНКТ (СП) – місце для спостереження за діями противника, своїх військ і за місцевістю (акваторією). Артилерійські СП організуються в артилерійських підрозділах, частинах, артилерійських групах для розвідки противника, засічки цілей і коректування вогню. Артилерійські СП можуть бути основними і допоміжними (передовими і боковими). Вони є елементами бойового порядку артилерійського підрозділу.

СПОСТЕРЕЖУВАНА ЦІЛЬ (ОБ'ЄКТ) – ціль, спостережувана неозброєним оком із використанням оптичних

приладів , у тому числі приладів нічного бачення (інших технічних засобів), зі спостережених пунктів і постів літальних апаратів, пунктів управління, а у ВМФ – кораблів та берегових постів.

СПРЯЖЕНЕ СПОСТЕРЕЖЕННЯ – спостереження, що ведеться одночасно із двох-трьох пунктів, що складають єдину систему. Застосовується в артилерії для визначення координат цілей (орієнтирів, реперів), засічки розривів снарядів своєї артилерії.

СТАНЦІЯ НАЗЕМНОЇ АРТИЛЕРІЙСЬКОЇ РОЗВІДКИ (СНАР) – радіолокаційна станція для розвідки рухомих наземних (надводних) цілей. Служить для виявлення і визначення координат танків, БТР, БМП, автомобілів, кораблів тощо і забезпечення стрільби артилерії по них.

СТАНЦІЯ РОЗВІДКИ ВОГНЕВИХ ПОЗИЦІЙ – радіолокаційна станція для виявлення і визначення координат вогневих позицій гармат, мінометів, гаубиці та контролю точності стрільби.

Під час розвідки С. р. в. п. визначає координати ВП за даними супроводу балістичного об'єкта (БО) на висхідній гілці траєкторії з подальшою її екстраполяцією до точки вильоту лічильно-обчислювальним приладом (ЛОП). Під час контролю точності стрільби відхилення точок падіння БО визначається ЛОП за даними супроводу БО на низхідній гілці траєкторії.

СТАНЦІЯ РАДІОТЕХНІЧНОЇ РОЗВІДКИ – пристрій для одержання даних про місцезнаходження, параметри, тип і призначення радіоелектронних засобів (РЕЗ) противника, що розвідуються шляхом прийому і аналізу їх радіовипромінювань. Розрізняють наземні, корабельні і авіаційні С. р. р. Застосовуються для керування засобами радіо протидії під час заглушення РЕЗ противника радіозавадами та видачі вихідних даних для ураження РЕЗ вогневими засобами.

СХЕМА ОРІЄНТИРІВ – графічний бойовий документ із зображенням на ньому місцевих предметів, прийнятих за орієнтири. Орієнтири нумеруються справа наліво і по рубежах – від себе у бік противника.

Кожному орієнтиру надається своє найменування і вказується відстань до нього. С.о. полегшує постановку завдання підрозділам, організацію взаємодії, цілевказання, ведення вогню.

СХИЛЕННЯ МАГНІТНОЇ СТРІЛКИ – горизонтальний кут між істинним (астрономічним) меридіаном і напрямом магнітної стрілки (магнітним меридіаном) у даній точці поверхні Землі.

Величина схилення магнітної стрілки піддається добовим, річним та віковим коливанням, а також збуренням під впливом магнітних бур. У разі відхилення магнітної стрілки на схід схилення вважається східним (додатним), у разі відхилення на захід – західним (від'ємним).

Величина С. м. с. і його річна зміна вказані на кожному аркуші топографічної карти на рік видання карти. Лінії, що з'єднують точки з однаковим магнітним схиленням, називаються ізогонами. Вони вказуються на картах масштабів 1:300 000 і 1:1 000 000. На цих картах показують також райони магнітних аномалій із зазначенням амплітуди коливань магнітного схилення.

СХИЛЕННЯ СВІТИЛА – двогранний кут у центрі небесної сфери між площиною небесного екватора й напрямком на світило, який вимірюється дугою меридіана світила від небесного екватора до видимого місця світила в межах від 0° до 90° .

Т

ТОПОГЕОДЕЗИЧНА ПІДГОТОВКА – частина топогеодезичного забезпечення. Т. п. передбачає: доведення

до частин і підрозділів вихідних топогеодезичних даних, необхідних для завдання ударів, ведення вогню і розвідки противника, впровадження заходів, що забезпечують своєчасне і якісне виконання топогеодезичного прив'язування (планування та організацію топоприв'язування, організацію взаємодії з підрозділами ВТС, створення АТГМ, підготовку маршрутів пересування у топогеодезичному відношенні, обчислення таблиць дерекційних кутів світил, організацію роботи посту передачі орієнтування, вивірення топоприладів і апаратури), а також топогеодезичне прив'язування позицій, пунктів і постів, контроль топогеодезичного прив'язування.

ТОПОГРАФІЧНА РОЗВІДКА – добування відомостей, необхідних для вирішення завдань топогеодезичного забезпечення.

Головні завдання Т. р.: виявлення відповідності змісту топогеографічних карт дійсному стану місцевості; виявлення цілості зовнішніх знаків і центрів геодезичних пунктів; виявлення організації, оснащеності й характеру дій частин (підрозділів) топографічної служби противника; визначення можливості використання штабами топографічних і спеціальних карт противника, його фотодокументів та інших даних, результати Т. р. використовуються під час поновлення топографічних карт, складання спеціальних карт, фотодокументів, описів та довідок про місцевість.

ТОПОПРИВ'ЯЗНИК – колісна або гусенична машина, обладнана приладами навігаційної апаратури.

Т. призначений для вирішення таких завдань: визначення координат ВП (СП), а також позицій, постів і пунктів підрозділів артилерійської розвідки; водіння колон військ, особливо на місцевості, бідній орієнтирами, у темний час доби, для нанесення на карту не позначених на ній доріг і колонних шляхів; передачі дирекційних кутів орієнтирних напрямків на точки, що прив'язуються.

Робота навігаційної апаратури Т. щодо визначення координат точок, що прив'язуються, ґрунтується на безперервному послідовному розв'язанні прямої геодезичної задачі.

Ф

ФОТОГРАММЕТРИЧНА РОЗВІДКА – ведеться в інтересах забезпечення штабів РВ і А розвідувальними даними, одержаними внаслідок обробки фотографічних (фототелевізійних), радіолокаційних, теплових та інших зображень поверхні землі та об'єктів.

Результати Ф. р. використовуються під час створення спеціальних карт, фотодокументів, під час визначення координат цілей і бойових порядків військ за фотознімками, для отримання розмірів і положення військових об'єктів, визначення деформації інженерних споруд, а також для вирішення інших завдань, пов'язаних із точними вимірюваннями за фотознімками.

ФОТОКАРТА – фотодокумент, де топографічними умовними знаками накреслені основні елементи місцевості та їх характеристики, а також рельєф. Виготовляється у масштабі 1: 25 000 – 1: 50 000 на важливі для дій військ райони (рубежі), не забезпечені топографічними картами цих масштабів.

СПИСОК ВИКОРИСТАНОЇ ЛІТЕРАТУРИ

1. Боевой устав Сухопутных войск. Часть 2. Батальон, рота.– М. : Воениздат, 1990. – 464 с.
2. Боевой устав артиллерии Сухопутных войск. Часть 2. Дивизион, батарея, взвод, орудие.– М. : Воениздат, 1990. – 368 с.
3. Правила стрільби і управління вогнем артилерії наземної артилерії. Група, дивізіон, батарея, взвод, гармата. – Київ, 2008. – 255 с.
4. Основи бойового застосування підрозділів артилерійської розвідки: навчальний посібник/О. І. Кравчук, О. П. Красюк, І. О. Кондратюк та ін. – Львів Академія Сухопутних військ, 2012. – 439 с.
5. Руководство по боевой работе топогеодезических подразделений ракетных войск и артиллерии Сухопутных войск.– М. : Воениздат, 1985. – 208 с.
6. Руководство по боевой работе подразделений оптической разведки артиллерии.– М. : Воениздат, 1985. – 112 с.
7. Тактика артиллерии.– М. : Воениздат, 1986. – 472 с.
8. Артиллерийская разведка.–М. : Воениздат, 1990. – 296 с.
9. Військова топографія: навчальний посібник / А. М. Кривошеєв, А. І. Приходько, В. М. Петренко. – Суми: Видавництво СумДУ, 2010. – 281 с.
10. Топогеодезическая подготовка ракетных войск и артиллерии Сухопутных войск: учебник.– М. : Воениздат, 1982. – 400 с.
11. Руководство по применению приборов для разведки и стрельбы: учебник.– М. : Воениздат, 1982. – 336 с.
12. Указания по работе на топогеодезических приборах РВ и А СВ: учебник.– М. : Воениздат, 1981. – 306 с.
13. Военная топография: учебник.– М. : Воениздат, 1986. – 432 с.

14. Приборы оптической разведки: учебное пособие. – Сумы : СВАКУ, 1988.
15. Изделие ДС-1 МІ. ТО и ИЭ.
16. Дальномер ДС-1. ТО.
17. Дальномер артиллерийский квантовый ДАК-2М (индекс 1Д11М). Техническое описание и инструкция по эксплуатации. Г 36.48.070 ТО.
18. Перископическая артиллерийская буссоль ПАБ-2АМ. Техническое описание и инструкция по эксплуатации. БЛ 1.500.008 ТО. – 40 с.

ДОДАТКИ

ДОДАТОК А

ДЕМАСКУВАЛЬНІ ОЗНАКИ ЦІЛЕЙ

Успіхи розвідки багато в чому залежать від знання розвідниками основних демаскувальних ознак, за якими можна виявити різні цілі, визначити їх характер та діяльність. Розвідник повинен знати, де ймовірніше за все може розміщуватися противник, де потрібно шукати його спостережні пункти, вогневі засоби і споруди, загородження та інші цілі, чим вони можуть себе демаскувати і як за різними ознаками зробити висновок про помічене.

До демаскувальних ознак цілей відносять:

- характерне розміщення об'єктів;
- ознаки діяльності – рух, звуки, вогні, дим, пил і т. ін.;
- сліди діяльності – витопані місця, нові стежки, сліди багать, залишки будівельних матеріалів, свіжа земля і т. ін.;
- характерні риси об'єктів;
- колір об'єктів, якщо він відрізняється від кольору навколишньої місцевості;
- відблиски від скелець та металевих деталей, які нефарбовані;
- тіні на самих об'єктах та тіні, що падають від них.

Оцінюючи результати розвідки, необхідно мати на увазі, що противник різними удаваними діями спробує ввести в оману нашу розвідку. Він буде прагнути до того, щоб різними засобами і шляхами маскування і дезінформації приховати ознаки дійсних об'єктів та показати ці ознаки під час створення удаваних об'єктів (надувних гумових та дерев'яних макетів об'єктів, удаваних окопів бліндажів і т. ін.). Тому з багатьох розвідувальних ознак жодну, взяту окремо, не можна розглядати як безперечний до-

каз наявності у даному місці противника (цілі) або як характеристику його дійсних намірів. Тільки сукупність декількох ознак дає можливість робити правильні висновки про цілі (об'єкти).

ДОДАТОК А.1

Тактичні засоби ядерного ураження

До тактичних засобів ядерного ураження належать керовані й некеровані реактивні снаряди (КРС, НКРС), а також артилерійські гармати, що застосовують ядерні боеприпаси.

Демаскувальними ознаками позицій, з яких проводяться пуски керованих і некерованих реактивних снарядів, є:

- спалах та заграва під час стрільби вночі;
- поява після стрільби великої хмари диму і пилу над позицією;
- світлова траса ракети на активній ділянці траєкторії;
- інверсійний слід ракети на траєкторії;
- характерний розкотистий звук у момент пуску.

Демаскувальними ознаками КРС і НКРС під час їх переміщення є:

- наявність пускових установок, змонтованих на базі автомобілів або причепів, а також причепів для транспортування снарядів;
- наявність у колонах автокранів та охорони.

Стартові позиції НКРС розміщують на відстані 10–20 км і більше від переднього краю з розміщенням на них пускових установок, чотиривісних причепів і ремонтно-евакуаційних автомобілів із кранами на площі 1000 на 1000 м. На відстані 2–3 км від стартової позиції розміщуються підрозділи управління та обслуговування.

Демаскувальними ознаками артилерійських гармат, що застосовують ядерні боеприпаси, є такі самі ознаки, що й у звичайних артилерійських систем. Вогневі позиції розміщуються на відстані 4–12 км від переднього краю їх військ.

ДОДАТОК А.2

Артилерія

Артилерія займає, як правило, закриті вогневі позиції на відстані 3–8 км від переднього краю, внаслідок чого виявлення батареї противника, що не ведуть вогонь, значно ускладнене.

Стріляючі батареї на закритих вогневих позиціях можуть бути виявлені:

- за спалахом та звуком пострілів;
- за пилом, що здіймається над вогневою позицією після пострілу (у разі сухого ґрунту);
- за димом, що здіймається у момент пострілу із-за укриття у вигляді напівпрозорих клубків та кілець, що розсіюються. Вночі і в сутінках батареї, що стріляють без полум'ягасників, демаскують себе спалахом пострілів (у вигляді коротких язиків полум'я блідо-рожевого чи червоного кольору) та відблисками пострілів на фоні неба чи узлісся (у разі малих кутів укриття).

Вдень за сонячної погоди спалах від пострілів спостерігається дуже рідко. Краще видно спалахи вночі. Добре спостерігаються спалахи вранці та ввечері навіть за наявності туману.

Чим більший калібр гармат, тим щільніші спалах та довжина смуги диму. У гармат великих калібрів смуга диму перетворюється у невеличку хмару. В окремих випадках під час пострілів утворюються кільця диму, що здіймаються вгору в напрямку пострілу.

Якщо батарея противника веде швидкий вогонь, то окремі дими пострілів не встигають розсіюватись і, нашаровуючись один на одного, утворюють хмару, по якій орієнтовно можна визначити місцезнаходження батареї.

Дим від пострілів за сухої погоди тримається 1–2 с. У разі вологого повітря або після дощу він помітний краще, тримається довше і набуває правильної овальної форми.

Дим від пострілів можна помітити, якщо він проектується на темному фоні, на гребені висот або на фоні чистого неба. Це більш помітно у гаубиць і гармат під час стрільби на невеликих кутах підвищення.

Кількість стріляючих гармат визначається за кількістю спалахів або хмарок диму, а калібр і тип гармати – за величиною спалаху (хмарки, диму) і за звуком пострілу, а також за розмірами осколків снарядів, а особливо їх донної частини.

Артилерійські батареї можуть бути виявлені у момент заняття вогневої позиції за тим, як рухаються гарматні тягачі, та під час її інженерного обладнання. Під час безпосереднього спостереження вогневої позиції із СП можна спостерігати роботу обслуги та самі гармати.

ДОДАТОК А.3

Міномети

Міномети, як правило, розміщують на відстані до 2 км від переднього краю в ярах, виярках, на протилежних схилах висот, у великих вирвах від снарядів, мін та бомб, у ямах і вимоїнах біля крутих берегів річок, у чагарниках, на лісових галявинах та в інших місцях, що полегшують маскування мінометів та ускладнюють їх виявлення.

На відкритій місцевості міномети, як правило, встановлюють в окопах, які з'єднують між собою ходами сполучення.

Стрільба з мінометів не супроводжується яскравими демаскувальними ознаками, як це спостерігається під час стрільби з гармат. Розвідка мінометів противника у разі невеликої кількості демаскувальних ознак, а також більших можливостей маскування і маневру є надзвичайно важким завданням. Кращі результати дає бокове спостереження, а також спостереження з високих місцевих предметів.

Демаскувальні ознаки стрільби з мінометів такі:

- удень, за відсутності вітру, спостерігається характерний струмінь диму, спрямований у бік пострілу на висоті 10–15 м. Інколи разом зі струменем утворюється димове кільце, що здіймається на висоту до 15–20 м. За наявності вітру ознаки диму спостерігаються погано і в більш короткі проміжки часу;

- уночі може спостерігатися невеличка заграва або спалах над гребенем укриття, як правило, на фоні місцевих предметів, розміщених за вогневою позицією (передній схил висоти, узлісся і т. ін.);

- у разі незначної глибини укриття вночі, а за хмарної погоди і вдень, спостерігаються спалахи овальної форми червоного кольору, що утворюються під час пострілу:

- звук пострілу з міномета глухий і легко відрізняється від інших звуків. Уночі звук чути краще, ніж удень. Звук пострілу завжди випереджає звук розриву міни.

ДОДАТОК А.4

Ракетні системи залпового вогню

Ракетні системи залпового вогню (РСЗВ), як правило, займають закриті ВП на віддалі 4–10 км від переднього краю і сильно демаскують себе стрільбою, під час цього вдень, за відсутності вітру, спостерігаються темні клуби диму та активної ділянки траєкторії і велика хмара диму та

пилу на вогневій позиції. Під час вітру – темні клуби диму в кінці активної ділянки траєкторії і велика хмара диму та пилу на вогневій позиції. Під час вітру темні клуби диму в кінці активної ділянки траєкторії швидко розсіюються і стають малопомітними, хмара диму і пилу над ВП також розсіюється і витягується в той бік, куди дме вітер.

За відсутності вітру хмара розсіюється тільки через 20 с і більше після стрільби.

Хмара пилу і диму, що утворюється на ВП, набуває кольору залежно від ґрунту на вогневій позиції.

Удень за хмарної погоди і вночі видно заграву, що збільшується, і блискучі траси від згорання реактивного заряду (активна ділянка траєкторії).

Звук під час стрільби РСЗВ різкий і протяжний.

ДОДАТОК А.5

Протитанкові засоби

Пускові установки протитанкових керованих ракет (ПТКР) і протитанкові гармати розміщують, як правило, на танконебезпечних напрямках поблизу висот та пагорбів, на їх схилах, на кінцях гаїв та чагарників, біля садів, на околицях населених пунктів, біля доріг та окремих споруд. Демаскувальними ознаками позицій ПТКР є:

- струмінь розжарених газів і траса ракети під час пострілу;
- дим і пил у місцях пуску;
- погано замасковані пускові установки;
- періодичний рух людей до одного й того самого місця.

Пускові установки ПТКР можуть бути виявлені в момент висування на позиції із укриття або під час скидання маскувальних елементів. Демаскувальними ознаками протитанкової гармати є:

– періодичний рух людей біля однієї й тієї самої точки місцевості, яка за своїм положенням дає можливість передбачити наявність гармати;

– характерні окреслення ствола у верхній частині щитового укриття, які видно крізь маскування;

– зів'яла рослинність на околиці чагарника чи лісу.

Узимку протитанкова гармата може бути замаскована білою маскувальною сіткою, яка майже зливається із загальним фоном місцевості. Однак відтінок маскувальної сітки у гармати може дещо відрізнятися від загального фону, що дозволить уважному розвідникові виявити вогневу позицію гармати.

Протитанкові гранатомети можуть бути виявлені за полум'ям та хмарою диму і пилу, що утворюється під час пострілу.

ДОДАТОК А.6

Танки і самохідні артилерійські установки

Танки і самохідні артилерійські установки під час руху демаскують себе шумом двигуна та лясканням гусениць, а за сухої погоди, крім того, пилом, що піднімають.

Противник в обороні нерідко використовує танки як нерухомі броньовані вогневі точки, розміщуючи їх на спеціально обладнаних позиціях. Таку позицію танка можна виявити по щойно викопаній землі і по башті танка, що виступає над окопом, а також за демаскувальними ознаками, характерними для протитанкових гармат.

ДОДАТОК А.7

Кулемети

Кулемети потрібно шукати в окремих окопах і траншеях на тих ділянках місцевості, звідки противник може

вести боковий вогонь для прикриття підступів до своїх позицій або звідки можливий широкий фронтальний обстріл.

Кулемет, якщо з нього не ведуть вогонь, знайти важко. Виявити його можуть погано замаскований окоп, блиск металевих нефарбованих частин, рух піднощиків патронів.

Кулемет в окопі виявляють за такими ознаками:

- насип поблизу кулемета буває вищим, ніж на інших частинах окопів;
- місцевість у секторі обстрілу розчищена;
- окоп для кулеметів часто виноситься від траншеї вперед;
- дротяна загорожа, розміщена попереду кулемета, інколи має меншу висоту, ніж на решті загорожі.

Стріляючий кулемет виявляють за звуком пострілів і за ледь видимим струменем білого диму на темному фоні, а в хмарну погоду, сутінки і вночі – за спалахами пострілів.

Узимку сніг попереду кулемета розтає та чорніє від порохового диму.

ДОДАТОК А.8

Радіолокаційні станції

Радіолокаційні станції противника, призначені для розвідки рухомих цілей, розміщуються, як правило, на схилах висот, звернених у бік наших військ (на рубежах артилерійських спостережних пунктів).

Демаскувальними ознаками радіолокаційних станцій є:

- зовнішній вигляд станції;
- наявність різних агрегатів комплексу станції, розміщених компактно на невеликому майданчику;
- характерний звук деяких типів агрегатів живлення радіолокаційної станції.

ДОДАТОК А.9

Спостережні пункти

Спостережні пункти противника, як правило, розмішують на схилах висот і на різних місцевих предметах, що забезпечує характерний огляд розміщення наших військ.

Найчастіше спостережні пункти виявляються під час їх обладнання і зайняття, під час зміни спостерігачів і під час налагодження лінії зв'язку.

Демаскувальними ознаками спостережного пункту є:

- періодична поява та швидке зникнення на певному місці людей або проекція на фоні будь-якого місцевого предмета (на фоні неба) голови спостерігача або приладів спостереження;

- викинута земля, що свідчить про роботу з обладнанням спостережного пункту;

- поява нових місцевих предметів (кущів і т. ін.);

- зміна форми і кольору місцевих предметів і рослинності внаслідок їх використання для маскування спостерігача;

- телефонні проводи, що підходять до спостережного пункту, рух уздовж них телефоністів, що прокладають або лагодять лінію, взимку протоптані в снігу стежки;

- рух поодиноких людей, що повторюється приблизно в один і той самий час (зміна спостерігача, піднесення їжі);

- періодична поява перископа (приладу) з окопу або іншого укриття;

- блиск оптичних приладів у тих випадках, коли сонце знаходиться позаду нашого спостерігача (до цього необхідно ставитися обережно, оскільки блиск можуть дати й інші предмети);

- спостережна щілина, що спостерігається у вигляді темної горизонтальної смужки на місцевості або на будь-якому місцевому предметі;

- темна пляма на фоні листя дерев, невдало замаскований штучний майданчик для спостереження на дереві, хитання верхівок дерев за тихої погоди;
- струмінь диму під час обігрівання спостережного пункту в холодну погоду;
- наявність джерел квантового випромінювання вночі.

Потрібно мати на увазі, що спостережні пункти можуть розміщуватись у штучних місцевих предметах: камені, пні, пам'ятнику, стогу сіна і т. ін.

ДОДАТОК А.10

Траншеї, окопи, бліндажі та інші польові споруди

Траншеї викопують, як правило, на передніх схилах висот, що забезпечує найкращий огляд і обстріл попереду розташованої місцевості. На місцевості, що поросла лісом, густим чагарником і в населених пунктах, траншеї, як правило, виносять вперед від узлісся (околиці населеного пункту).

Окопи, бліндажі та інші польові споруди легше за все виявити в період їх обладнання або робіт щодо їх розчищення та вдосконалення. Готові окопи (траншеї) розпізнають за наявністю свіжої землі у вигляді тонких жовтих або темних смуг (залежно від ґрунту) і за кольором маскування, що відрізняється від навколишнього фону, а також за рухом людей у них (якщо вони не в повний профіль).

Окоп (траншея) з перекриттям має вигляд хвилястої смуги (влітку жовтої, взимку темної), що відрізняється кольором від навколишньої місцевості.

Бійниці спостерігаються у вигляді темних упадин у товщі бруствера.

Узимку бійниці можна виявити за слідами розчищення снігу. До відкриття вогню бійниці можуть бути накриті

сіткою або підручним матеріалом під колір навколишньої місцевості.

Випуклості у товщі бруствера дозволяють припустити наявність кулемета, спостережного пункту, бліндажа або іншої вогневої споруди. Бліндажі потрібно шукати між лініями окопів за напрямками ходів сполучення. Часто їх ви-являють за димом від печей, що топлять у холодну погоду.

Ходи сполучення відрізняються від траншеї за розміщенням (ідуть з тилу до фронту) і будовою (менше обладнані для застосування вогневих засобів).

ДОДАТОК А.11

Деревоземляні та довгочасні вогневі споруди

Деревоземляні та довгочасні споруди розміщуються, як правило, у таких місцях, звідки можна вести фронтальний і боковий вогонь, їх потрібно шукати на схилах висот, на узліссях, у підвалах крайніх будинків населених пунктів, на перехрестях вулиць, на поворотах траншей і загороджень.

Деревоземляні вогневі споруди завжди видно на місцевості у вигляді пагорбів, що інколи відрізняються від природних у вигляді темних плям, узимку сніг біля амбразури розтає і чорніє від порохового диму.

Довгочасні вогневі споруди, а також його бронебашти та амбразури до введення в дію вогневих засобів, як правило, бувають приховані від наземного спостереження вертикальними масками або замасковані під будь-який місцевий предмет (будівлю, чагарник, огорожу).

Під час стрільби з вогневих споруд звук глухий.

Під час потрапляння снаряда в бетон, каміння або в броню димова хмара від розриву снаряда з підривником на фугасну або уповільнену дію буває широкою і низькою.

Крім цього, під час влучення снаряда в бетон спостерігається яскраве полум'я, до хмари диму примішується сірий цементний пил. Після кількох прямих влучень починають виразно виступати із-за маскування контури бронекуполів, оголяються частини стін, кути будівлі і т. ін.

ДОДАТОК А.12

Дротяні загородження

Дротяні загородження зводять перед окопами і між ними, а також попереду довгочасних вогневих споруд, кулеметних, а інколи і гарматних окопів.

Спостерігач може виявити дротяне загородження за кілками, розміщеними у відносно правильному порядку. На околиці лісу дротяні загородження можуть здаватися спостерігачеві рядом пнів однакової висоти, а на снігу – темною смугою.

Дротяні загородження, що під напругою, виявляють за наявністю на стовпах (кілках) мармурових ізоляторів, гуми, руберойду та інших ізоляційних матеріалів, а також за наявністю згорілої трави біля загорожі, вночі за видимими іскрами, що зіскакують з дроту на траву, яка його торкається.

ДОДАТОК А.13

Мінні поля

Мінні поля, як правило, встановлюють перед дротяною загорожею і в проміжках між нею, між ротними (взводними) опорними пунктами, а також на прихованих підступках, на дорогах і в різних тіснинах.

Демаскувальними ознаками мінного поля можуть бути: перекопана земля, зім'ята рослинність, горбики над мінами, неприбрана після встановлення мін земля, просідан-

ня маскувального шару ґрунту над міною, зміна кольору трави, протягнуті над землею дроти та шнури, загублені або забуті підриивниками інструменти, упакування, етикетки від упакування, орієнтирні кілки, а інколи і знаки, що позначають мінне поле.

ДОДАТОК А.14

Штаби та командні пункти

Штаби та командні пункти розміщуються в місцях, що приховані від наземного спостереження (в лісі, в яру, в населених пунктах і т. ін.). Ознаки розміщення штабу (командного пункту) такі:

- рух спеціальних і легкових машин, мотоциклів, поодиноких солдатів до місця розташування штабу (командного пункту) і в зворотному напрямку;
- підхід до одного місця кількох ліній проводового зв'язку з різних напрямків, наявності радіостанції;
- підсилена охорона району і розташування у ньому помітної артилерії на вогневих позиціях;
- наявність поблизу району майданчика для посадки літаків та вертольотів зв'язку;
- у населених пунктах, як правило, повністю чи майже повністю відсутні місцеві жителі. Біля в'їзду до населених пунктів шлагбаум та охорона.

ДОДАТОК А.15

Підготовка противника до наступу

Підготовка противника до наступу може бути виявлена за такими ознаками:

- інтенсивний рух військ противника до лінії фронту;
- інтенсивний рух транспорту з тилу до фронту з вантажем, а у зворотному напрямку переважно без вантажу;

- пожвавлена діяльність розвідувальних груп противника, розвідка боєм, інтенсивна діяльність повітряної розвідки;
- розвиток інженерних робіт, обладнання позицій і нових спостережних пунктів, ремонт та укріплення мостів, прокладання колонних шляхів і т. ін.;
- прокладання лінії зв'язку;
- поява нових артилерійських і мінометних батарей і зміна характеру ведення вогню (пристрілювання);
- розмінування противником мінних полів (прокладання проходів);
- шум двигунів танків і брязкіт гусениць під час зайняття танками вихідних позицій;
- пожвавлення в траншеях, зміна режиму поведінки противника, поява рекогносцированих груп.

ДОДАТОК А.16

Ознаки підготовки противника до відходу і заміни частин

Ознаками підготовки противника до відходу є:

- інтенсивний рух військ противника і автотранспорту з вантажами від фронту в тил, евакуація тилових складів, штатів і шпиталів; евакуація або знищення складів;
- обладнання оборонних позицій у тилу та зайняття їх військами;
- активізація дій розвідки (патрулів), посилення вогню артилерії, виведення в перший ешелон танкових підрозділів, активне застосування димів; посилені контратаки противника на наші підрозділи (частини), що наступають;
- активізація в тилу робіт щодо обладнання різних загороджень, підготовка до підриву мостів.

Ознаками заміни частин противника є:

- інтенсивний рух противника від фронту і до фронту;
- зміни в поведінці солдатів противника, в ділянках траншей, які спостерігаються;
- зняття лінії зв'язку і прокладання нових ліній зв'язку;
- поява окремих спостерігачів (груп), що вивчають поле бою;
- зміни в розміщенні вогневих засобів противника і характеру їх діяльності;
- поява автомобілів (тягачів, танків, БТР, БМП) з новими розпізнавальними знаками.

ДОДАТОК Б ВИЗНАЧЕННЯ ВІДСТАНЕЙ ЗА ДОПОМОГОЮ КО- РОТКОЇ БАЗИ

Визначення відстаней з використанням короткої бази виконують шляхом вимірювання паралактичного кута теодолітом або бусоллю.

Коротка база розміщується під прямим кутом до вимірюваної лінії і повинна бути не менше 1/10 відстані, яка визначається.

Довжина короткої бази вимірюється мірною стрічкою (шнуром) і береться кратною 10 м.

Паралактичний кут γ вимірюється двічі.

Відстань обчислюють за формулою $d = v / \text{tg } \gamma$.

Приклад. Коротка база $v = 40$ м. Паралактичний кут $\gamma = 1-40$.

З таблиці для визначення відстаней по короткій базі
1-40...91,5·4 = 366 м.

Відстань $d = 366$ м.

Таблиця Б.1 – Визначення відстаней з використанням короткої бази ($v = 10$ м)

$\angle \gamma$	0	1	2	3	4	5	6	7	8	9
0-50	190,8	187,2	183,4	180,0	176,6	173,4	170,3	167,3	164,4	161,5
0-60	158,9	156,3	153,8	151,3	149,0	146,7	144,4	142,3	140,1	138,1
0-70	136,1	134,2	132,3	130,5	128,8	127,0	125,3	123,7	122,2	120,6
0-80	119,0	117,5	116,1	114,7	113,4	112,0	110,7	109,4	108,1	106,9
0-90	105,7	104,5	103,4	102,3	101,2	100,1	99,1	98,1	97,1	96,1
1-00	95,2	94,2	93,3	92,4	91,5	90,6	89,7	88,8	88,0	87,2

Продовження табл. Б

1-10	86,5	85,2	84,8	84,1	83,4	82,7	81,9	81,2	80,5	79,9
1-20	79,1	78,5	77,8	77,2	76,6	75,9	75,4	74,8	74,1	73,6
1-30	73,0	72,5	71,9	71,4	70,8	70,3	69,8	69,2	68,7	68,2
1-40	67,7	67,3	66,8	66,3	65,8	65,4	64,9	64,5	64,0	63,5
1-50	63,1	62,7	62,3	61,9	61,4	61,0	60,7	60,2	59,9	59,5
1-60	59,1	58,8	58,4	58,0	57,6	57,3	56,9	56,6	56,2	55,9
1-70	55,6	55,2	54,9	54,6	54,2	53,9	53,6	53,3	53,0	52,7
1-80	52,4	52,1	51,8	51,5	51,2	50,9	50,7	50,4	50,1	49,9
1-90	49,6	49,3	49,0	48,8	48,6	48,3	48,0	47,8	47,5	47,3
2-00	47,0	46,8	46,5	46,3	46,1	45,8	45,6	45,4	45,1	44,9

Якщо база більша 10 м, взяту з таблиці відстань помножити на коефіцієнт $K = v / 10$.

ДОДАТОК В

ТАБЛИЦЯ ШВИДКОСТІ ЗВУКУ

Таблиця В.1 – Швидкість звуку, м / с (t – наземна температура повітря в, °С)

t	С	t	С	t	С	t	С
-40	306	-29	313	-19	319	-9	325
-39	306	-28	313	-18	320	-8	326
-38	307	-27	314	-17	320	-7	327
-37	308	-26	315	-16	321	-6	327
-36	308	-25	315	-15	322	-5	328
-35	309	-24	316	-14	322	-4	328
-34	310	-23	317	-13	323	-3	329
-33	310	-22	317	-12	324	-2	330
-32	311	-21	318	-11	324	-1	330
-31	312	-20	319	-10	325	0	331
-30	312						

t	С	t	С	t	С	t	С
+1	331	+11	338	+21	344	+31	350
+2	332	+12	339	+22	345	+32	351
+3	333	+13	339	+23	346	+33	352
+4	333	+14	340	+24	346	+34	353
+5	334	+15	340	+25	347	+35	353
+6	334	+16	341	+26	347	+36	354
+7	335	+17	342	+27	348	+37	355
+8	336	+18	342	+28	349	+38	355
+9	337	+19	343	+29	349	+39	356
+10	337	+20	343	+30	350	+40	357

ДОДАТОК Г ТАБЛИЦЯ ПОПРАВОК У ВІДСТАНЬ

Таблиця Г.1 – Поправки у відстань через нахил місцевості на приведення їх до горизонту

Кут нахилу, поділ. кут- міра	Відстань та поправки, м									Кут нахилу, поділ. кут- міра
	0,6	1,1	1,6	2,2	2,7	3,3	3,8	4,4	4,9	
1-00	0,6	1,1	1,6	2,2	2,7	3,3	3,8	4,4	4,9	1-00
1-10	0,7	1,3	1,9	2,6	3,3	4,0	4,6	5,2	6,0	1-10
1-20	0,8	1,6	2,3	3,2	3,9	4,7	5,2	6,2	7,1	1-20
1-30	0,9	1,9	2,7	3,7	4,6	5,6	6,5	7,3	8,3	1-30
1-40	1,1	2,1	3,1	4,3	5,4	6,4	7,5	8,5	9,6	1-40
1-50	1,2	2,5	3,7	4,9	6,2	7,4	8,6	9,9	11,1	1-50
1-60	1,4	2,8	4,0	5,6	7,0	8,4	9,8	11,0	12,6	1-60
1-70	1,6	3,2	4,5	6,3	7,9	9,5	11,1	12,4	14,2	1-70
1-80	1,8	3,5	5,1	7,1	8,9	10,6	12,4	13,9	15,9	1-80
1-90	2,0	3,9	5,7	7,8	9,9	11,8	13,8	15,5	17,7	1-90
2-00	2,2	4,4	6,6	8,8	11,0	13,1	15,3	17,5	19,7	2-00
2-20	2,6	5,3	7,4	10,6	13,2	15,9	18,3	20,6	23,8	2-20
2-40	3,1	6,3	9,0	12,6	15,7	18,9	22,0	24,7	28,3	2-40
2-60	3,7	7,4	10,6	14,7	18,4	22,1	25,8	29,0	33,1	2-60
2-80	4,3	8,5	12,2	17,1	21,3	25,6	29,9	33,6	38,4	2-80
3-00	4,9	9,8	14,7	19,6	24,5	29,4	34,3	39,2	44,1	3-00

Приклад. Кут нахилу 1-80, відстань 2600 м: 2000 м...35 м,
600 м...11 м. Приведена відстань 2600 – 46 = 2554 м

ДОДАТОК Д ЖУРНАЛ РОЗВІДКИ ТА ОБСЛУГОВУВАННЯ СТРІЛЬБИ

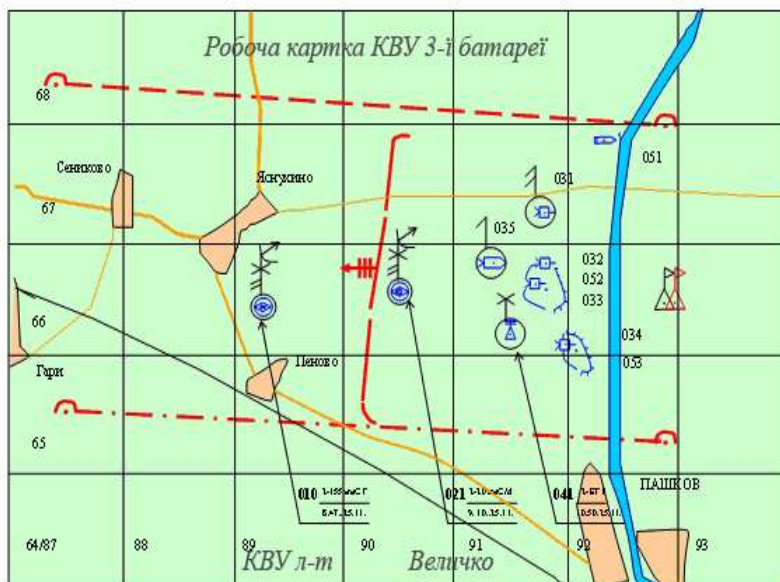
Журнал розвідки та обслуговування стрільби

Основний напрямок _____ $\alpha_{\varphi 1} =$ _____ КСП (основний СП) _____ φ'' _____
 Вхід в основному напрямку _____ $\alpha_{\varphi 2} =$ _____ φ'' _____ H' _____
 Своїй орієнтування прикладів _____ $\alpha_{\varphi 3} =$ _____ φ'' _____

Номери цілей (орієнтирів, реніврів, вибухів)	Час виявлення	Положення цілі				Найменування цілі та результати спостереження	Координати			Примітка	
		Контактно-спостережний		Боловий СП			Х	У	Н		
		вхідні (Д/КУТ)	вхідні (Д/КУТ)	()	()						

ДОДАТОК Ж



РОБОЧА КАРТА КОМАНДИРА ВЗВОДУ УПРАВЛІННЯ



ДОДАТОК К

ПОЗНАЧЕННЯ ЗАСОБІВ РОЗВІДКИ, ЗБРОЇ І БОЙОВОЇ ТЕХНІКИ НА КАРТАХ І СХЕМАХ

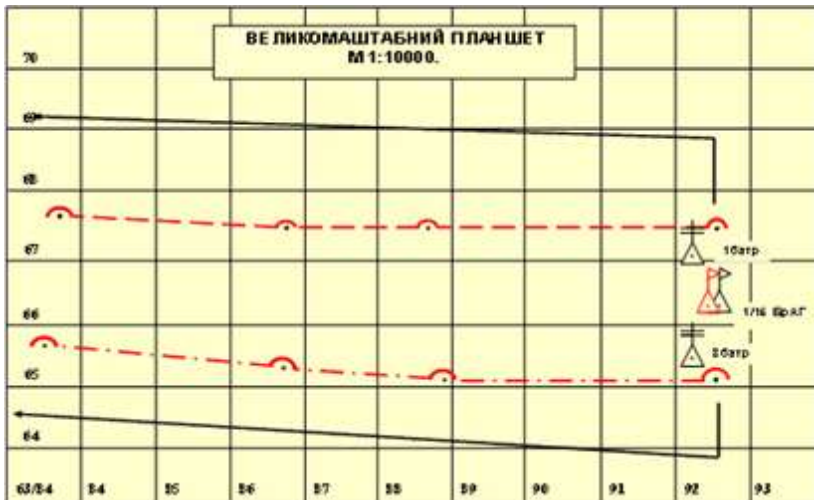
Позначення засобів розвідки на картах та схемах цілей

	Ціль засічена повітряною розвідкою фотографуванням.		Ціль засічена звуковою розвідкою.
	Ціль засічена повітряною розвідкою з вертольота.		Ціль засічена радіолокаційною розвідкою АРК.
	Ціль засічена оптичною розвідкою з одного пункту.		Ціль засічена радіолокаційною розвідкою СНАР.
	Ціль засічена оптичною розвідкою спряженим спостереженням.		Ціль засічена оптичною розвідкою з одного пункту двічі.

Порядок позначення зброї та бойової техніки на схемах і картах

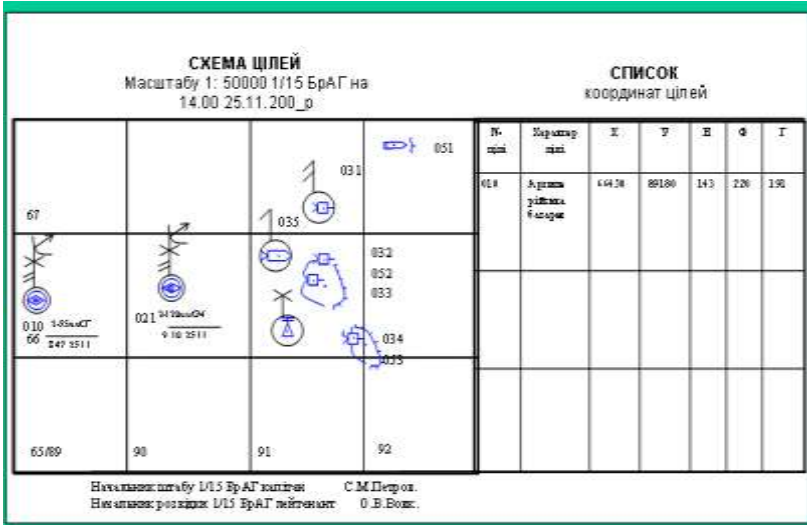
	Кулемет в окопі		Танк в окопі
	Гранатомет в окопі		Гармата
	БТР в окопі		Самохідна гармата
	БМП в окопі		Міномет
	ПТКР в окопі		Самохідний міномет
	ПУ ПТКР в окопі		

ДОДАТОК Л ВЕЛИКОМАСШТАБНИЙ ПЛАНШЕТ





ДОДАТОК М
СХЕМА ЦІЛЕЙ

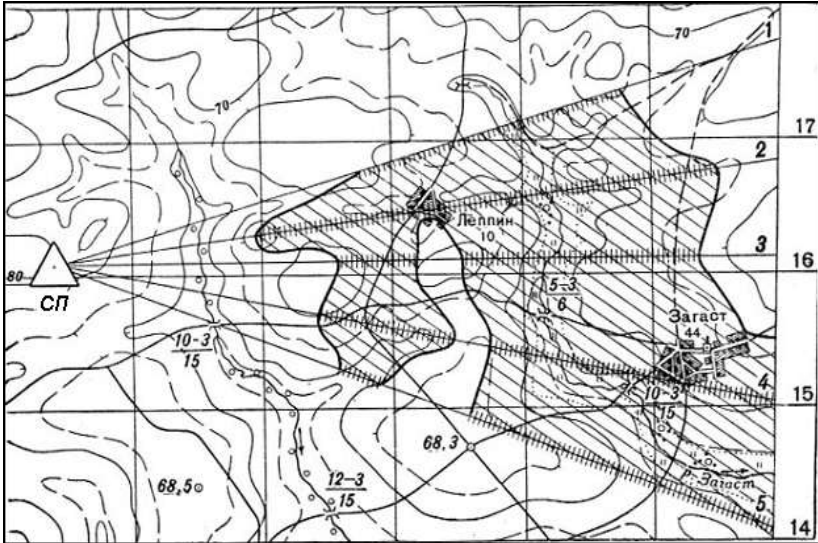
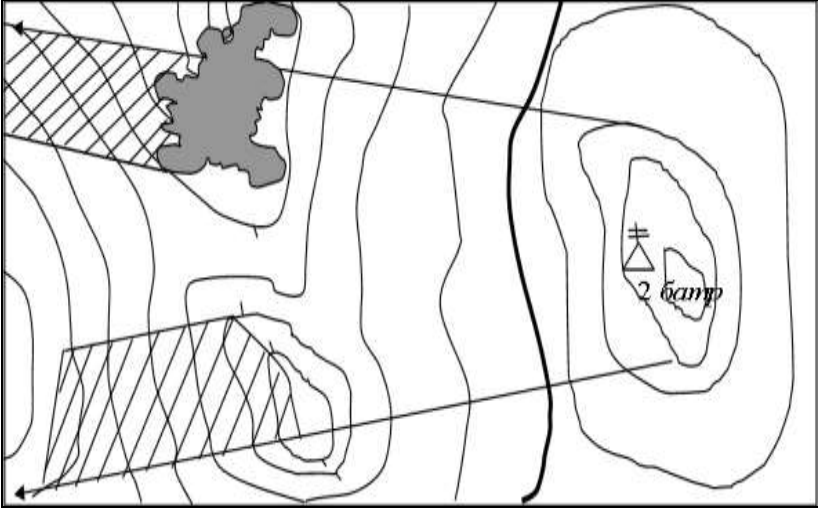


Журнал обліку розвідувальних відомостей

№ п/п	Джерело та час надходження	Номер цілі	Найменування цілі, Спосіб засічки, точність	Час виявлення	X	Y	H	Порядок використання відомостей
Угрупування артилерії								
1	СС, АРК, ВЗР, Ми-2кр 11.40.	010	Батр. 155мм СГ 2 – гармати, СС, точно Ф=190, Г=180.	8.30.	66330	89230	145	11.41 доповідь командирів БРАГ.
2								
3...								
Система протитанкової оборони								
1	СС.11.50.	031	ПТРК, СС, точно.	8.30	67250	91680	185	14.00. доповідь штаба БРАГ.
2								
3...								
Система опорних пунктів								
1	1,2 батарея 11.00.	052	ВОП далекомір, точно Ф=320, Г=350	11.50.	66550	91725	180	14.00. доповідь штаба БРАГ.
2								
3...								
Система управління військ								
1	Ми-2кр 11.10.	041	КСР роти, 2 БІР, точно, вертольот.	10.50	66150	91350	170	14.00. доповідь штаба БРАГ.
2								
3...								

ДОДАТОК Н

СХЕМА ПОЛІВ НЕВИДИМОСТІ



ДОДАТОК П– ПРИКЛАД ПРИСТРІЛЮВАННЯ

Приклад. Створити звуковий репер з ПЗР «Хвиля» підручною батареєю

Дивізіон 152-мм СГ 2С3 «Дон» зайняв бойовий порядок. Підручна батарея – ОП («Псел») $x = 43280$,

$y = 99130$, $h = 220$. он = 14-00. На ПУОД та у батареях на зар. 2-му в основному напрямку розраховані поправки на Д 5 7 9км: $\Delta Д +100 +150 +200 \Delta \delta -0-03 -0-05 -0-09$.

Кд «Дон»	К-р ПЗР «Хвиля»	К-р батареї «Дніпро»	ОП «Псел»
1. «Дон», увага. Для розвідки та обслуговування стрільби додана ПЗР «Хвиля» робоча частота 270, запасна частота 350. Я «Дон». «Волга», встановити взаємодію з «Хвилею»			
		2. «Хвиля», координати ВП-1 $x = 43280$, $y = 99130$, $h=220$, калібр 152 мм. Я «Дніпро»	

Продовження додатка П

	3. «Дніпро», координати центрів крайніх акустичних баз права: $x = 45500, y = 02560$ ліва: $x = 45324, y = 02560$ Я «Хвиля»		
4. «Дніпро», о 8.30 створити звуковий репер у районі вис. «Зуб». Заряд 2-й, партія 2-71-45. Результат доповіді о 8.50. Я «Дон»			
		5. «Хвиля», засікти звуковий репер перший у районі вис. «Зуб», $x = 44740, y = 05150$, політне 18. Доповісти темп вогню та готовність.	

Продовження додатка П

		Я «Дніпро» «Псел», стій. Репер 1-й, ОФ зар. 2-й Пр. 185, рів. 29-90, ОН -1-45. 3-м 1сн. Зарядити	
			«Псел» готовий
	6. «Дніпро». Темп 27. «Хвиля» готова		
		7. «Псел», вогонь. «Хви- ля», засікти 1 розрив	
			8. «Псел» постріл
		9. «Хвиля», постріл.	
	10. «Дніпро», розрив за- січений		
		11. «Псел», 4 сн. 27 с. постріл. Вогонь «Хвиля», засікти 4 роз- риви, 27 с. постріл.	
			12. «Псел», постріл
		13. «Хвиля», постріл.	
			14. «Псел», черга
	15. «Дніпро», засічено 4 розриви		

Продовження додатка II

		16. «Псел», стій. Записати репер 1-й	
			17. «Псел», репер 1-й, пр.185, рів.29-90, ОН = -1-45, витрата 5
18. «Дніпро», звуковий репер перший $x = 44840$, $y = 05170$, $h = 154$, точно			
	19. «Дон», звуковий репер. 8.30. ОФ-540, підр. РГМ-2 $\Delta V_{\text{осум}} = -0-5 \%$. Партія 2-7-45, заряд 2-й. $T_z = -1$ °С. Пристріляні установки пр. 185, Рів. 29-90, ОН -1-45. Коорд. репера: $x = 44840$ $y = 05170$ $h = 154$. Топографічні дані: $D_T^H = 6240$, $\partial_T^H = -1 - 41$, $\Delta h_R = -66$. Пристріляні дані: $D_T^R = 6400$.		

Продовження додатка II

	Пристріляні поправки: дальності +160 напряму -0-04. До переносу готовий. Я «Дніпро»		
		20. 9.10, ціль 24-я, мінометний взвод. x = 43750, y = 06430, висота = 164. Засічений за 3-ма пострілами, «точно». Я «Хвиля»	
21. «Дніпро», стій. Вогонь. Ціль 24-га, мінометний взвод укритий x = 43760, y = 06430, висота = 164, витрата 216. Я «Дон»			
		22. «Псел», стій. Вогонь. Ціль 24-га, мінометний взвод укритий. Заряд 2-й, репер 1-й, пр. 234/3. Рів. = 29-92. +1-78.	

Продовження додатка II

		$\partial_T^H = +1 - 78$. Віяло 0-04, установок дві, по 6 снарядів швидкий. Я «Дніпро».	
			23. «Псел», постріл
		24. «Дон», «Дніпро» по цілі 24-й вогонь відкрила	
			25. «Псел», черга
		26. «Псел», стій. Записати. Ціль 24-та, мінометний взвод укритий	
			27. «Псел», по цілі 24-й пр., рів., дов., витрата 216»
		28. «Дон», «Дніпро» по цілі 24-й стрільбу закінчив. Витрата 216.	

ДОДАТОК Р

ПРИКЛАД ПРИСТРІЛЮВАННЯ ЦІЛІ ЗА ДОПОМОГОЮ РЛС

Приклад. Дивізіон 152-мм СГ 2С3М «Псел» займає бойовий порядок:

ВП підручної батареї «Самара» $x = 04010$, $y = 34410$ вис. $h = 140$, ВП-1 «Дунай», ВП-3 «Дон».

НШ з ПУВД «Дніпро»: $\alpha_{\text{он}} = 58-00$. Заряд Третій.

$D = 5\text{км} \quad 7\text{км} \quad 9\text{км}$

$\Delta D +110 \quad +200 \quad +220$

$\Delta \partial -0-03 \quad -0-06 \quad -0-14$

Дивізіону передана РЛС типу «Снар» для розвідки та обслуговування стрільби «Промінь». (Правий КСП). Партія зарядів у батареях однакова (5-17-4). Визначено $(-0,8\%) \cdot \Delta V_{\text{осум}} = -0,8\% V_0$

КНП «Псел»	РЛС «Промінь»	ПУОД «Дніпро»	ОП-2 «Самара» (Дунай, Дон)
1. «Промінь» доповісти координати позиції. Я «Псел»		НШ проводить звірення ПУО відносно РЛС: «Дніпро», увага. Ціль 17-га. Пункт 4-й, $\alpha = 54-28$, $D = 3070$. Доповісти топограф. дані. (Ц.17) та вираховані установки для зар. 3-го. Я «Дніпро». Оперативний час 22.30	Контроль «Самара». Ц.1 $D_T^H = 6279$, $\partial_T^H = -0-11$. 264 -0-16

Продовження додатка Р

	<p>2. «Псел», координати позиції РЛС: $x = 40640$. $y = 94360$. Я «Промінь»</p>		
<p>3. «Псел», увага. Для розвідки та обслуговування стрільби додана РЛС «Промінь» (Пункт четвертий) $x = 40640$, $y = 94360$. Частота робоча- 31150. Запасна – 28300. Я «Ока»</p>			
	<p>4. «Псел» 22.30 розвідано зосередження танків та бтр у гаю «Круглий», ціль 102, $\alpha_{ц} = 53-41$ $D_{ц} = 2925$ Я «Промінь»</p>		

Продовження додатка Р

<p>5. «Псел», стій. Ціль 102, та танки та бтр. Пункт 4-й. 53-41. 2925. Вис. 170. Пристрілка «Камою» Обслуговує «Промінь». «Самара» підривник фугасний. Віяло зосеред. Основний 1 сн. Зарядити. Доповісти політне. Я «Псел»</p>			
		<p>6. «Дніпро», стій. Ціль 102-га, танки та бтр. Пункт 4-й: 53-41, 23-25, вус.170. пристрілювання «Самари». Обслуговує «Промінь», заряд 3-й. «Самара», підривник фугасний, віяло зосеред. Основний 1 сн. Зарядити. Я «Дніпро».</p>	

Продовження додатка Р

		(НШ контролює визначення установок $D_T^H = 6035$. $\partial_T^H = -0-41$. Пр. 249. $\partial_B^H = -0-47$. Рів. 30-05 Кв = 0,5; Кк=0-07; $\Delta x_{\text{тис}} = 17$	
			7. «Самара», ціль 102-га, приціл 249. Рів. 30-05; ОН= -0-47. Політне 20. Готова. «Дунай» готовий. «Дон» готовий
		8. «Псел», політне 20. «Дніпро» готовий.	
9. «Промінь», обслужити пристрілювання ц. 102-ї. Політне 20. Готовність доповіді			
	10. «Промінь» готовий		
11. «Самара», вогонь			
		12. «Самара», вогонь	

Продовження додатка Р

			13. Постріл
		14. Постріл	
15. «Промінь», постріл			
	16. Є розрив: $\alpha = 53-10$, $D = 3770$		
17. «Псел», вліво 31, недоліт 145. «Самара», 1 сн. Зал- пом, вогонь		НШ розраховує корек- тури. В приціл, кутомір	
		18. «Дніпро», приціл менше 8, правіше 0-26. «Самара», 1 сн. Залпом вогонь	
			19. Постріл, «Дунай» готовий, «Дон» гото- вий
		20. Постріл	
21. «Промінь», постріл.			
	22. Є розрив, $\alpha = 53-05$, $D = 3040$		

Продовження додатка Р

23. «Псел», ліворуч 36, переліт 115. Вогневий наліт. Зарядити. Подавити. Внакладку. 200 на 200, установок дві, підрильник осколковий, Витрата 324. Я «Псел» «Промінь», пристрілювання закінчене			
		24. «Дніпро», приціл менше 6, правіше 0-25, стрибок 3, віяло 0-05, установок дві, підрильник осколковий. По 3 снаряди швидкий, зарядити. Я «Дніпро»	
			25. «Самара», ціль 102-га. Приціл 235, правіше 0-25. Готова. «Дон» готовий
		26. «Псел», «Дніпро» готовий	

Продовження додатка Р

27. «Псел», вогонь			
		28. «Дніпро», вогонь	
			29. «Самара» – постріл. «Дунай» – постріл. «Дон» – постріл
		30. «Псел», «Дніпро» по цілі 102-й вогонь відк- рив	
31. «Амур», «Псел» по ц.102 вогонь відкрив			
			32. «Самара», черга ви- трати 115. «Дунай», чер- га витрати 108, «Дон» черга витрати 108
		33. «Псел», «Дніпро» по ц. 102 стрільбу закінчив, витрати 331	
34. «Амур», «Псел» по ц.102 стрільбу закінчив, ціль подавлена, витрати 331			

Навчальне видання

**Кривошесєв Андрій Михайлович,
Приходько Анатолій Іванович,
Петренко Валентин Миколайович**

ОСНОВИ АРТИЛЕРІЙСЬКОЇ РОЗВІДКИ

Навчальний посібник

Художнє оформлення обкладинки Л. В. Петренка
Редактор Н. А. Гавриленко
Комп'ютерне верстання С. Ю. Ключєва

Формат 60x84/16. Ум. друк. арк. 23,02. Обл.-вид. арк. 18,42. Тираж 300 пр. Зам. №

Видавець і виготовлювач
Сумський державний університет,
вул. Римського-Корсакова, 2, м. Суми, 40007
Свідоцтво суб'єкта видавничої справи ДК № 3062 від 17.12.2007.