

背たけの低い荷重計について

On Low Profile Load Cells

大井光四郎*・小倉 公達*・平野八州男*・鈴木 敬子*

Koshiro OI, Kimisato OGURA, Yasuo HIRANO & Keiko SUZUKI

1971 年 9 月にヘーグ市で開かれた力と重力の測定に関する研究集会の空気などについて述べ、
そこで報告した筆者らの背たけの低い荷重計に関する論文の内容について解説する。

1. ま え が き

1971 年 9 月 14 日から 16 日までオランダのヘーグにおいて IMEKO (International Measurement Confederation) の力と重量の計測に関する委員会の国際討論集会が行なわれた。筆者の一人はこれに出席して表題のような論文を読んだ。寄せられた論文は 23 編で、これらは VDI Berichte Nr. 176 に集録されている。筆者は VDI に敬意を表して、VDI から公刊される前に日本語で印刷することを遠慮してきたが、“Berichte”は日本ではあまり多く見掛けないので集会で印象が深かった二、三の論文を紹介するとともに筆者の論文を少し詳しく紹介させて頂きたい。

2. 研究集会の性格と空気

Congress とか Conference といわないで Discussion Meeting と呼んでいるのは集会をくだけたものにしてよとの意図によるものであろうが、実際には普通の国際会議と大差はなかった。しかし合会の主流をなすのはヨーロッパ各国の計量に関する国立の研究機関に所属する人達で、連中は互に懇意で会合の空気をなごやかなものにした。そのほかに Philips のような計量器の製作に関係のある所の人、国有鉄道の人、それに筆者のような弥次馬的な人達が加わっている。この弥次馬がなかなかうるさい質問をして講演者を悩ませた。用語はすべて英語と決められていたので助かった。

とくに感心したのはイギリスの National Physical Laboratory では大層丹念な実験をやっていることと、ハンガリーやポーランドの国立機関のレベルが高いことであった。プログラムには二、三のソ連人の名が載っていたが、全員不参加で、「毎度のことだ」と評判が悪かった。

なお論文の数はドイツ・ハンガリー各 4 編、イギリス・オランダ・ポーランド各 3、フランス 2、日本・アメリカ・イタリー・スイス各 1 であった。

会場は新しい国際会議場で、素晴らしい建物である。京都のそれに比べると単純で重厚さにおいて勝っている。とくにロビーが広く、休憩時間にはそれが有効に活用さ

れた。その片すみに普通の机を持ち出して婦人がコーヒーをサービスしてくれた。時間帯を定めて、そのときは無料、ほかのときは有料であった。

力の単位としてはトンはあまり使われず、主として Newton が使われていて 10 MN/m^2 の応力などが出てくるので、暗算に苦勞した。

3. イギリスの発表の例

NPL の R.C. Debnam と R.F. Jenkins による An Investigation of the Performance of Force Measuring Devices of Very High Precision と題する論文の一部を紹介する。

一般に鋼を弾性的に引っぱると応力 10 kg/mm^2 に対し 0.1°C 程度温度が下がる。圧縮するとこの逆になる。この断熱変化も時間の経過と共に等温変化の状態に落ちつく。 0.1°C の変化による伸縮を応力に換算すると 0.02 kg/mm^2 になる。この値は 10 kg/mm^2 の $1/500$ に当るから精密な測定には無視できない。

図 1 は二重円筒の荷重計の例であって、二つの円筒の伸縮の差を差動変圧器のような方法で取り出している。これに容量一杯の 500 kN (約 50 t) の力をデッド・ウエイトで加える。図 2 はその後の読みを示す。横軸は経過時間で単位は分、縦軸の読みはフル・ロードのパーセ

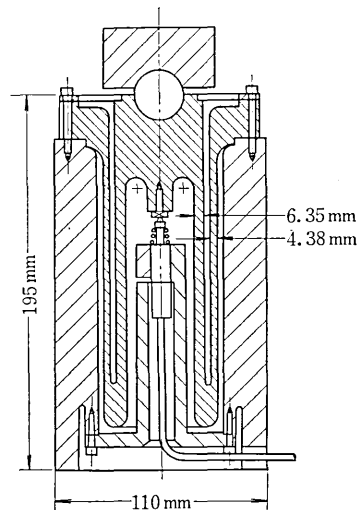


図 1 二重円筒の荷重計

* 東京大学生産技術研究所 第 1 部

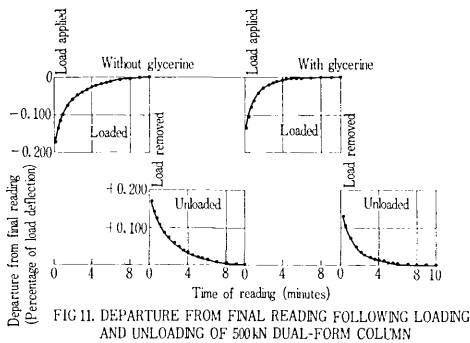


図 2 荷重指示の時間的变化

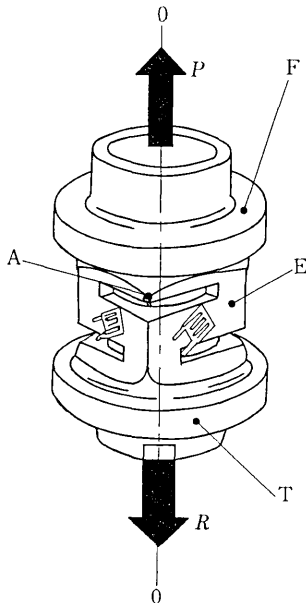


図 3 特殊な荷重計の例

ントである。一番左の曲線は負荷したときのもので、二番目のものは除荷したときのものである。熱の交換を良くするためにグリセリンを封じ込んだ場合のが三番目および四番目の図であって、一、二番のものよりも改善されている。

論文ではこの型の荷重計のほか単一の中空円筒のものと、ループ型検力器についても同様な実験を行なっている。

同一の著者による別の論文では市販されている荷重計 3 個と試作品 1 個について荷重条件を種々変えて出力の変化を調べている。これはとくに独創性のあるものではないが、誰かがやる必要のある仕事であって、その月念さには頭が下がった。

イギリスから出されたもう一つの論文は風胴の分力の測定に関するものであった。

4. ハンガリーその他の論文

図 3 は引っぱりにも圧縮にも使える珍しい型の荷重変

換器である。これはハンガリーの中央計量研究所の Kovacs 氏によって開発されたもので、すでに 1970 年に発表されたものであるが、まだ自慢し足りないと見えて、revolutionizing novelty を持つもので測定精度が向上したと述べている。これは軸力をせん断およびねじりに変換して、せん断ひずみを測定することによって計測しようとするものである。

このように変換器には積極的に取り組んでいろいろな型式のものを提案しているが、これに適用する電子機器は Philips のものなどを使っている。これらを用いて丹念な実験を実施していることはイギリスと同様である。

この集会ではハンガリーが好い顔で、花形的存在であった。Kovacs 氏が誰かの講演のあとでアメリカのひずみ計で有名な P. Stein 教授が「変換器に対しては直流ブリッジと交流ブリッジのどちらが将来性があると思うか」と質問した。「それは先生の方が良くご存じでしょう」とハンガリーは逃げた。深追いの問答はなくその場は納まった。あとで筆者は個人的に教授と話した。「先生は直流ブリッジとデジタル電圧計の組ではありませんか」「まあそんなところだろう」

デジタル化といえば集会の空気としてデジタル化に関心が深く抵抗変化を周波数の変化に変換する Philips のエンジニアの話もあった。この講演は From Wien-Bridge to Weigh-Bridge というしゃれた表題であった。

ほかにも面白い講演があったが、全部が面白いというわけではなく、一、二はどうにもならないと思ったものもあった。

5. 背たけの低い荷重計

荷重計を設計するときまず与えられるのは容量である。話を単純にするために中実の鋼の円筒を用いて圧縮型の荷重計を作ることにする。円筒の表面に軸方向と周方向にひずみ・ゲージを接着して、それをブリッジに組んで測定に用いる。ひずみ・ゲージの疲労を考慮して、最大荷重のときのひずみをたとえば 750×10^{-6} に押える。ポアソン効果により、周方向のひずみは約 250×10^{-6} になる。これをブリッジに組むと相当ひずみが $(750 + 250) \times 2 \times 10^{-6} = 2000 \times 10^{-6}$ となる。ひずみが押えられると使用応力 σ がある値に押えられる。容量 W と応力 σ とから円筒の断面積 A が決まる。中実円筒とすると直径 d が定まる。円筒の高さは直径の数倍に取らないと端面の影響により測定精度が落ち

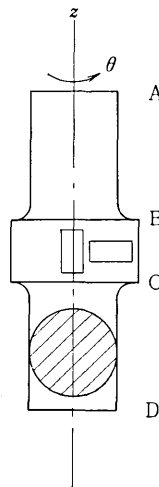


図 4 説明図

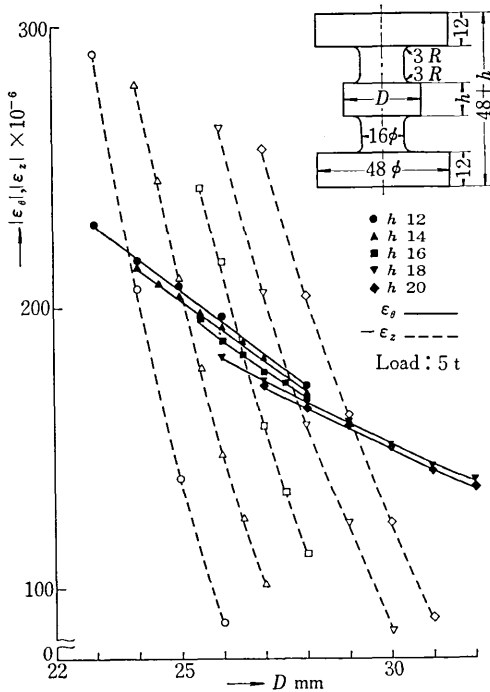


図5 D と h を変えたときのひずみ

る。もし使用応力を高く取ることができれば上の論理により高さを低くすることができる。円筒を中空にしてもこのあたりの事情は変わらないで、肉の厚さを加減しても背たけを低くするのは役に立たない。

使用応力を高くして、しかもひずみ・ゲージが受けるひずみの大きさを押える手段として図4のような素子を用いることが考えられる。AB および CD の部分は細くして、端面の影響が避けられるようにして、BC の部分は太くして表面の応力をひずみ・ゲージに適当なまでに軽減する。細い部分の直径を d 、太い部分のそれを D 、この部分の高さを h とする。 d と D 、および D と h の比により特性がどう変化するかを調べるのが次の一歩である。

6. 予備実験と素子の設計

図5のなかにあるように h を変えた5種類の素子を作る。ある D のときひずみ・ゲージを接着して軸方向のひずみ ϵ_z と周方向のひずみ ϵ_θ を測定する。次いで少し削って D を小さくして測定を繰り返す。 ϵ_z は負、 ϵ_θ は正であるのでその絶対値をプロットしたのが図5である。同一の素子で \approx の線と θ の線が交わっている点が重要である。ここでは $\epsilon_\theta = -\epsilon_z$ となる。もしこの値を 750×10^{-6} に押えようとブリッジの相当出力は一樣太さの棒のそれが 2000×10^{-6} であったのに対し、 3000×10^{-6} になる。このような点を結んだのが図6である。図中の ϵ は $\epsilon_\theta = -\epsilon_z$ の値で、 ϵ_d は直径 d の部分に生ずる縦ひずみである。この図は素子の設計の基礎になる。

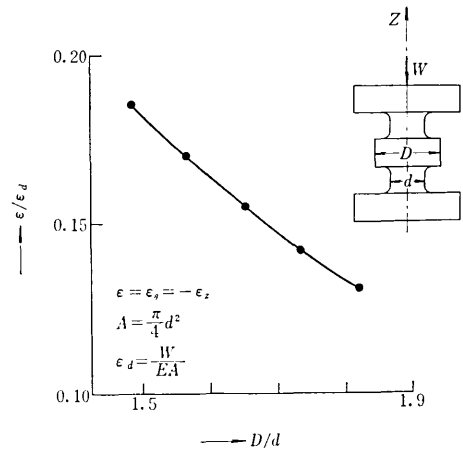


図6 D/d と ε/εd の関係

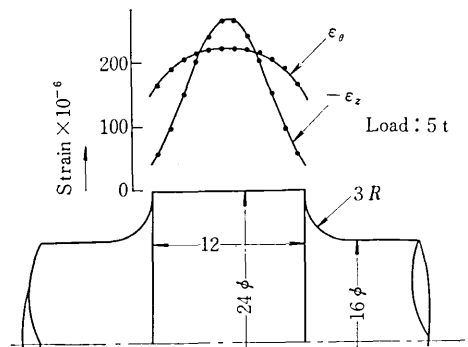


図7 ひずみ分布 (計算結果)

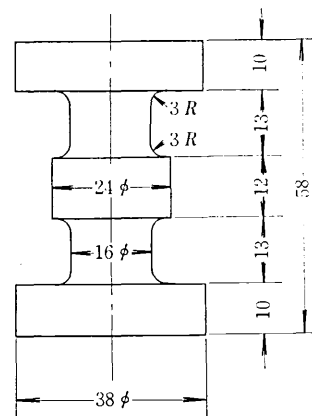


図8 17トン素子の寸法

簡単に ϵ_θ 、 ϵ_z といってきたが、実は D の部分でひずみが一樣でない。図7は有限要素法によりこれを計算した結果である。

図8に高さを58mmに押えて設計した素子の寸法を示す。高さを58mmに押えた理由は圧延機などに用いられる磁気ひずみを応用した荷重計プレスダクタの厚さが70mmであるのに準じたものである。材料は合金工具鋼SKS3種を用いている。表1はその組成の例であ

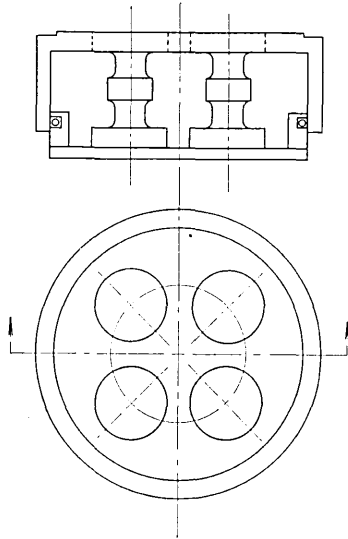


図 9 70 トンの荷重計

る。これは圧縮強さが 300 kg/mm^2 に達する。この素子は 17 t の荷重で D の部分のひずみが約 750×10^{-6} になり、 d の部分の応力は約 70 kg/mm^2 である。

表 1 材料の組成

C	Si	Mn	P	S	Cr	W
0.95	0.26	1.01	0.023	0.009	0.63	0.58

7. 荷重計の製作と検定

一般に軸圧縮力を受ける丸棒は荷重が偏心すると一様な圧縮応力 σ_c とともに曲げ応力 σ_b が生じる。偏心量が直径の $1/8$ になると σ_b は σ_c に等しくなる。従ってこの素子は荷重の偏心がきわめて小さいという保証がない限り、単独で使用することは勧められない。3 個以上を並べて使用することを原則とする。

図 9 は 4 個の素子を用いた容量 70 t の荷重計の組み立て図である。高さは 64 mm である。片面で素子が顔を出しているが、ここに 6 mm の板を当てると高さが 70 mm になる。

計量研究所の宮尾主任研究官のご好意によって同所の 50 t のデッド・ウェイト・マシンによって検定を行なった。荷重は 4 回掛けた。 50 t のときの読みの平均値と零点を直線で結び、途中の各点の直線からの偏差を記したのが図 10 である。横軸は荷重、縦軸は 50 t のときの読みの平均を 100 として、偏差をパーセントで示している。

さらに図 9 の荷重計を 2.5 倍に大きくして 400 t の荷重計を試作した。これも計量研究所の 500 t の力基準機によって検定を行なった。荷重は 2 回掛けた。図 11 はそのうちの第 1 回目の結果だけについて図 10 のように画いたものである。両回の差は小さいので図 10 のよ

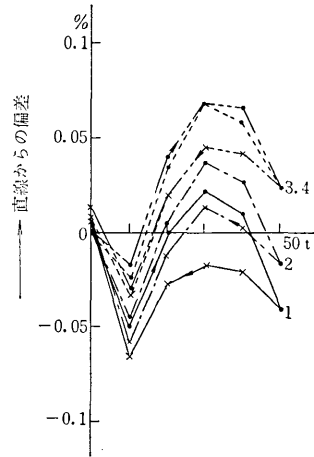


図 10 検定結果 (70 トン)

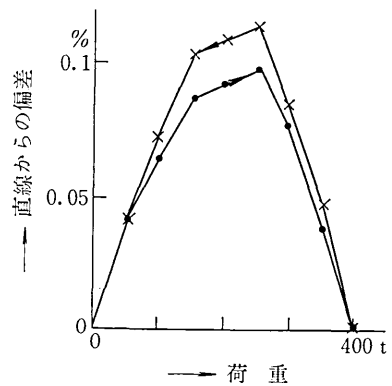


図 11 検定結果

うには画けないので、デジボルの読みを表 2 に示す。じょう談に「計量研はなかなか良い基準機をお持ちだ」と笑ったものである。

8. 荷重計の特色と欠点

この型の荷重計の特色は高さが低く、精度が良いことである。そのほかに筆者らがねらったわけではないが容量の割合に重量が軽いことで、取り扱いが簡単であると

表 2 400 トン荷重計

荷重 t	出力 (mV)			
	1 回目		2 回目	
	往	復	往	復
0	0	+0.003	0	0
50	1.426	1.426	1.426	1.426
100	2.851	2.852	2.850	2.851
150	4.275	4.277	4.274	4.276
200	5.697	5.699	5.696	5.698
250	7.118	7.120	7.118	7.120
300	8.536	8.539	8.537	8.538
350	9.954	9.955	9.954	9.955
400	11.371		11.371	

いう理由でかなり多数のユーザに好まれている。そのほかに討論集会で指摘されたことは、 $\varepsilon_0 = -\varepsilon_z$ であるために断熱変化の影響が少ないことである。断熱変化の影響は d の部分には相当出て、この熱が D の部分の表面に伝わってはくが、これは縦横のひずみ・ゲージに等しく影響し、相殺されてブリッジの出力には出てこない。集会で始めて教えられて喜んだのはうかつな話であった。

欠点は荷重が平均して掛る必要があることである。容量に比べて4倍以上の安全率があるので、容易には破損しないが、それでも平に掛るように注意を払って頂きたい。

9. 高さ 20 mm の荷重計

以前に容量 10 t、高さ 20 mm の荷重計の製作について相談を受けた。フェライト・コアの製作者の技術者が、筆者の講習会を受けたという縁で持ち込んだ話である。これを何とか物にしたが、彼は同業者との競争があるので公開はかんべんしてくれといった。そこで2年間待ってから生産研究の速報¹⁾に出した。

それは長方形断面の鋼製円輪のもので、力を受けると円輪のある部分がせん断力を受けるようにして、せん断ひずみを計測するようにしたものである。速報には1969年9月10日受理となっている。

討論集会ではこの話もしたが、何分気の遠くなる程精密な測定に関心を持っている連中なので、この話にはあまり反響がなかったが当方としては Kovacs 氏とアイデアに共通する点があるので同氏の話が面白かった。

10. む す び

力と重量の測定法に関する討論集会の空気を報告し、合わせて筆者がそこで読んだ論文の内容を記した。これらの実験を行なうに当って協力して下さった計量研究所の宮尾主任研究官を始め同所の職員の方に厚く感謝の意を表す。なお 400 t の荷重計を検定するのに用いた電子機器は文部省試験研究費によるものである。

(1972年11月24日受理)

参 考 文 献

- 1) 生産研究 21, 11 (1969, 11) p. 30.

付 録

参考までに討論集会の発表者の氏名と論文の表題を附録として付けます。

INHALT

A. Gizmajer	Semi-Automatic Dead-Weight Machine for Load Cells Testing
G. Kovács u. F. Petik	The New CMEA-Recommendation on Load Cell Test Procedures
F. Petik	Problems of the Classification of Standards of Force and the Calibration of the Hungarian Standard Machine
R. C. Debnam	An Investigation of the Performance of Force Measuring Devices of Very High Precision
u. R. F. Jenkins	
A. Bray	The Influence of Contact Stresses on the Characteristics of a Load Cell
R. C. Debnam	The Influence of End Loading Conditions on the Performance of Strain Gauge Load Cells
u. R. Jenkins	
M. Dubois	Experimental Study of Strain Gauge High Precision Dynamometers at the O. N. E. R. A. Modane Test Centre
S. Kovács	Effects of Eccentric and Non Axial Loads upon the Sensitivity of Strain Gauge Load Cells
G. Hackstein	Report on High-Resistance Load Cells and their Application
Koshiro Oi	Two Types of Low Profile Load Cells
G. Landvogt	A Novel Frequency Analog Force Transducer with Vibrating Plate
K. Ensner	Kraftmeßelement für Brückenaufleger
S. Bretonniere	Hydraulic Dynamometer
T. Kemény	Newest Building Blocks and Applications of Electronic Weighing Systems
E. Czapotowicz	The Application of Dead-Weight Pressure Gauge with Semiconductor Sensor to Measuring high Weights
D. R. Morgan	The Design of a Three-Component Dynamic Wind Tunnel Balance
u. M. D. Churchlow	
R. van der Veen	Weighing the Solids in Two-Phase Flow
u. G. H. Zeggelaar	
W. H. Kooman	The Loadcell in the Assizeable Electronic Weighbridge
M. van Zanten	From Wien-Bridge to Weigh-Bridge
M. Kreuzer	Design Concept of a New High-Resolution Digital Measuring Device and its Application in the Fields of Elektro-Mechanical Weighing and Force Measurement
R. S. Zarzycki	On Time-Optimal Control of Weighing Machines
W. Fuhrmann	Some Aspects about Measurement of Temporarily Changing Forces in Testing Machines
P. K. Stein	A New Conceptual and Mathematical Transducer Modell Application to Impedance-Based Transducers such as Strain Gages