



PROJETO DE GRADUAÇÃO

**SIMULAÇÃO NUMÉRICA DE BANCO
VEICULAR DIANTEIRO: IMPACTO
TRASEIRO**

Por,
Paulo Guilherme Marques Flávio

Orientador: **Dra. Rita de Cássia Silva**
Co-orientador: **Dr. Alessandro Borges de Sousa Oliveira**

Brasília, 25 de junho de 2015

UNIVERSIDADE DE BRASÍLIA

UNIVERSIDADE DE BRASÍLIA
Faculdade gama



PROJETO DE GRADUAÇÃO

**SIMULAÇÃO NUMÉRICA DE BANCO VEICULAR
DIANTEIRO: IMPACTO TRASEIRO**

POR,

Paulo Guilherme Marques Flávio

Monografia submetida ao curso de graduação em engenharia automotiva da
Universidade de Brasília, como requisito parcial para obtenção do título de
Bacharel em engenharia automotiva.

Banca Examinadora

Profa. Dra.: Rita de Cássia Silva, UnB/FGA
Orientador

Prof. Dr.: Alessandro Borges de Sousa Oliveira, UnB/FGA
Co-orientador

Prof. Dr.: Edison Gustavo Cueva Galarraga, UnB/FGA
Membro convidado

Prof. Dr.: Rodrigo Arbey Muñoz Meneses, UnB/FGA
Membro convidado

Brasília, 25 de junho de 2015

Dedicatória(s)

Dedico a todos que contribuíram de alguma forma para a realização deste trabalho e aos que contribuíram para a minha formação acadêmica e/ou pessoal.

Paulo Guilherme Marques Flávio

Agradecimentos:

Gostaria de agradecer primeiramente a minha orientadora assim como ao meu co-orientador que estiverem sempre presentes no decorrer do trabalho, agradecendo ainda às palavras de apoio da Professora Rita de Cássia Silvia durante todo o trabalho.

Não menos importante, agradeço a toda minha família que sempre esteve presente no meu caminhar, prioritariamente aos meus pais que contribuíram de forma decisiva para a construção do meu caráter e da pessoa que me tornei.

Agradeço também a todos os professores, os quais tive o prazer de ter aula, que contribuíram para a minha formação acadêmica, e os dizer que vocês possuem a mais bela de todas as profissões e que graça a vocês o conhecimento pode ser transmitido.

Por fim, agradeço a todos os amigos e colegas, pelas belas palavras e pelo companheirismo, que contribuíram de alguma forma para chegar onde cheguei.

RESUMO

Este trabalho tem por intuito uma análise numérica para se determinar os níveis de tensão nos componentes de um banco veicular do motorista de um veículo de passeio, simulando uma colisão traseira de acordo com norma NBR 15283:2005. Como primeira etapa, um trabalho para uma modelagem CAD dos principais constituintes do banco veicular é realizada com o uso do software comercial CATIA®. Posteriormente, uma migração para um software CAE é efetuada com o intuito de que se faça uso do método dos elementos finitos(MEF) para que se determine os níveis de deslocamentos, tensões e deformações nos componentes do banco veicular, mais especificamente da zona de ancoragem entre o banco e o assoalho do veículo. Diante dos resultados de tensão nos componentes, uma serie de análises é realizada visando-se questões relacionadas a possíveis falhas do equipamento.No entanto, ressalta-se que vários estudos são realizados antes de obter um modelo CAE aplicável às apreciações almejadas. As análises em MEF foram efetuadas com uso do software comercial ANSYS® plataforma WORKBENCH, realizando-se para tanto simulações em modo quasi-estático e dinâmico, para que posteriormente, comparações entre os resultados obtidos em cada uma das análises são realizadas.

Palavras chaves: Banco veicular dianteiro, elementos finitos, ancoragem, simulações.

ABSTRACT

The purpose of this research is to determine, through numerical analysis, stress levels in components of a vehicle driver's seat in the case of a rear-end collision simulated in accordance with Brazilian regulations (NBR 15283:2005). Firstly, a CAD modeling of major components of the vehicle seat was made using the commercial software CATIA. Subsequently, a migration to a CAE software was executed in order to apply the finite element method (FEM) to ascertain displacement, stress and strain levels in the vehicle seat components, specifically in the anchorage zone between the seat and the vehicle floor. Considering stress results in the components, a series of analyses was performed to verify issues related to possible equipment failures. Many studies were conducted before obtaining an applicable model. Several FEM analyses were performed using the commercial software ANSYS WORKBENCH, running both quasi-static and dynamic simulations so the range of results could be compared.

Key Words: vehicle seat of a passenger, finite element method, anchorage, simulations.

SUMÁRIO

1	INTRODUÇÃO	1
1.1	CONTEXTUALIZAÇÃO	1
1.2	JUSTIFICATIVA.....	2
1.3	OBJETIVO	2
1.4	ORGANIZAÇÃO DO TRABALHO.....	3
2	REVISÃO BIBLIOGRÁFICA.....	4
2.1	BANCO VEICULAR	4
2.1.1	<i>Componentes de um banco veicular</i>	6
2.1.1.1	Estrutura metálica.....	6
2.1.1.2	Elementos de trampolins/molas.....	7
2.1.1.3	Espumas.....	8
2.2	NORMATIVAS E LEIS PARA ANCORAGEM DE BANCO VEICULAR	9
2.3	MÉTODO DOS ELEMENTOS FINITOS: UMA ABORDAGEM CONCEITUAL	10
2.3.1	<i>Discretização</i>	10
2.3.2	<i>Elementos</i>	16
2.3.2.1	Funções de forma	17
2.3.2.2	Tipos de elementos finitos	18
2.3.2.2.1	Elementos Unidimensionais.....	19
2.3.2.2.2	Elementos bidimensionais.....	19
2.3.2.2.3	Elementos tridimensionais	23
2.3.3	<i>Matrizes de rigidez, massa e amortecimento</i>	26
2.3.3.1	Sistema massa-molar-amortecedor	27
2.3.3.2	Resíduos ponderados.....	28
2.3.3.3	Matriz de amortecimento.....	30
2.3.3.4	Matriz de massa concentrada e matriz de rigidez condensada	30
2.3.3.5	Desconsideração da matriz de amortecimento.....	32
2.3.4	<i>Análise estática e Análise quasi-estática</i>	32
2.3.5	<i>Análise dinâmica</i>	33
2.3.6	<i>Integração numérica</i>	34
3	APRESENTAÇÃO DOS MODELOS CAD E CAE DO ASSENTO VEICULAR	35
3.1	MODELO CAD.....	35
3.2	MODELAGEM CAE.....	38
3.2.1	<i>Criação de malhas de contato</i>	39
3.2.2	<i>Estudo de sensibilidade</i>	41
3.2.3	<i>Verificações preliminares</i>	50
3.2.3.1	Considerações nos componentes de espuma	50
3.2.3.2	Considerações nos componentes de molas.....	54
3.2.4	<i>Condições de contorno</i>	57
3.2.5	<i>Modelo em EF</i>	49
4	RESULTADOS	64
4.1	ANÁLISE QUASI-ESTÁTICA: APLICAÇÃO DA NORMA NBR 15283:2005	65
4.1.1	<i>Níveis de tensão parte estrutural: Encosto</i>	66
4.1.2	<i>Níveis de tensão parte estrutural: Assento</i>	68
4.1.3	<i>Níveis de tensão parte estrutural: Ancoragem</i>	70
4.2	ANÁLISE MODAL	72
4.3	ANÁLISE DINÂMICA: APLICAÇÃO DA NORMA NBR 15283:2005.....	74
4.4	EXTRAPOLAÇÃO DO NÍVEL MÁXIMO DE ACELERAÇÃO: ANÁLISE QUASI-ESTÁTICA.....	76
4.5	EXTRAPOLAÇÃO DO NÍVEL MÁXIMO DE ACELERAÇÃO: ANÁLISE DINÂMICA	78

5 ANÁLISES E CONCLUSÕES.....	79
6 TRABALHOS FUTUROS.....	85
7 REFERÊNCIAS BIBLIOGRÁFICAS	86

LISTA DE FIGURAS

Figura 1. Exemplificação de distribuição de pressão em um banco veicular.....	5
Figura 2. Suportes laterais em bancos veiculares.....	5
Figura 3. Principais valores de frequências naturais: corpo humano.....	6
Figura 4. Elementos estruturais: Banco veicular (Mitsubishi L200).....	7
Figura 5. Molas/Trampolins do assento (Mitsubishi L200).....	8
Figura 6. Molas/trampolins do encosto (Mitsubishi L200).....	8
Figura 7. Espuma: Assento.....	9
Figura 8. Espuma encosto.....	9
Figura 9. Aceleração X Tempo Norma NBR 15283:2005.....	9
Figura 10. Geometria circular discretizada com 8 elementos triangulares.....	11
Figura 11. Geometria circular discretizada com 8 elementos triangulares zoom.....	11
Figura 12. Discretização com 73 elementos triangulares.....	12
Figura 13. Discretização com 944 elementos triangulares.....	12
Figura 14. Discretização desordenada com o uso de elementos quadriláteros.....	15
Figura 15. Discretização ordenada com o uso de elementos quadriláteros.....	16
Figura 16. Deslocamentos unitários de elemento bidimensional(quadrilátero).....	17
Figura 17. Elemento hexaédrico linear.....	18
Figura 18.Elemento hexaédrico quadrático.....	18
Figura 19. Elemento bidimensional: triangula com a presença dos graus de liberdade translacionais.....	20
Figura 20. Viga unicamente engastada com carga concentrada aplicada em sua extremidade livre.....	21
Figura 21. Discretização com 60 elementos triangulares: Valores de tensão por Von Mises.....	22
Figura 22. Discretização com 120 elementos triangulares: Valores de tensão por Von Mises.....	22
Figura 23. Discretização com 200 elementos triangulares: Valores de tensão por Von Mises.....	22
Figura 24. Discretização com 68 elementos quadriláteros: Valores de tensão por Von Mises.....	22
Figura 25. Viga unicamente engastada com carga concentrada aplicada em sua extremidade livre(APDL).....	24
Figura 26. Níveis de tensão com uso de elementos tetraédricos lineares.....	25
Figura 27. Níveis de tensão com uso de elementos tetraédricos lineares com refino. ...	25
Figura 28. Níveis de tensão com uso de elementos tetraédricos quadráticos.....	25
Figura 29. Comparativo entre os valores de frequência modificando-se o tipo de elemento da malha.....	26
Figura 30. Sistema massa-mola-amortecedor com dois graus de liberdade.....	27
Figura 31. Diagrama de corpo livre sistema massa-mola-amortecedor dois graus de liberdade.....	28
Figura 32. Modelo CAD: Parte estrutural encosto.....	36
Figura 33. Modelo CAD: Parte estrutural assento.....	36
Figura 34. Modelo CAD: Parte estrutural ancoragem.....	37
Figura 35. Modelo CAD: Componente estrutural completo.....	37
Figura 36.Modelo CAD: Banco veicular completo.....	38
Figura 37. Zona de contato 1 e 2.....	40

Figura 38. Zona de contato 3 e 4.	40
Figura 39. Zona de contato 5 e 6.	40
Figura 40. Zona de contato 7 e 8.	41
Figura 41. Discretização hexaédrica com presença de elementos tetraédricos.	43
Figura 42. Elementos piramidais.	43
Figura 43. Malha do componente estrutural: assento. Visão isométrica.	43
Figura 44. Malha do componente estrutural: Assento. Visão lateral.	44
Figura 45. Malha do componente estrutural: Assento. Visão superior.	44
Figura 46. Malha do componente estrutural: assento. Visão isométrica.	45
Figura 47. Malha do componente estrutural: assento. Visão Lateral.	46
Figura 48. Malha do componente estrutural: assento. Visão em zoom da parte tubular.	46
Figura 49. Malha do componente estrutural: assento. Visão em zoom 2 da parte tubular.	47
Figura 50. Malha do componente estrutural: ancoragem. Visão isométrica.	48
Figura 51. Malha do componente estrutural: ancoragem. Visão superior.	48
Figura 52. Malha do componente estrutural: ancoragem. Visão lateral.	49
Figura 53. Malha do componente estrutural: ancoragem. Zoom próximo ao local de fixação junto ao assoalho.	49
Figura 54. Malha do componente de espuma.	50
Figura 55. Curva Deformação X Tensão Poliuretano.	51
Figura 56. Níveis de tensão no componente estrutural com a presença da espuma.	52
Figura 57. Níveis de tensão no componente estrutural sem a presença da espuma.	52
Figura 58. Formulação matemática da função degrau.	53
Figura 59. Aplicação da função Degrau referente ao peso do usuário no software ANSYS® WORKBENCH.	53
Figura 60. Curva referente à força transferida às molas pela presença dos componentes de espuma.	54
Figura 61. Esquemático vetorial da fixação das molas junto ao componente estrutural: assento.	55
Figura 62. Aplicação de forças no software ANSYS® WORKBENCH.	57
Figura 63. Locais de fixação do componente de ancoragem junto ao assoalho do veículo.	58
Figura 64. Aplicação do suporte fixo ANSYS® WORKBENCH. Suporte frontal esquerdo.	49
Figura 65. Aplicação do suporte fixo ANSYS® WORKBENCH. Suporte frontal direito.	49
Figura 66. Aplicação do suporte fixo ANSYS® WORKBENCH. Suporte traseiro esquerdo.	49
Figura 67. Aplicação do suporte fixo ANSYS® WORKBENCH: Suporte traseiro direito.	49
Figura 68. Malha completa em elementos finitos: Visão Superior.	61
Figura 69. Malha completa em elementos finitos: visão isométrica.	62
Figura 70. Gráfico da qualidade de malha modelo CAE.	63
Figura 71. Gráfico da qualidade de malha modelo idealizável.	63
Figura 72. Aplicação no software ANSYS® WORKBENCH da curva presente na norma NBR:15283:2005.	66
Figura 73. Gráfico Tensão X Tempo do componente estrutural: encosto, análise quasi-estática.	67
Figura 74. Níveis de tensão componente estrutural: encosto.	68

Figura 75. Níveis de tensão componente estrutural: encosto, zoom local de maior nível de tensão.	68
Figura 76. Gráfico Tensão X Tempo do componente estrutural: assento, análise quasi-estática.	69
Figura 77. Níveis de tensão componente estrutural: Assento.....	70
Figura 78. Níveis de tensão componente estrutural: assento, zoom local de maior nível de tensão.	70
Figura 79. Gráfico Tensão X Tempo do componente estrutural: ancoragem, quasi-estática.	71
Figura 80. Níveis de tensão componente estrutural: ancoragem.	72
Figura 81. Níveis de tensão componente estrutural: ancoragem, zoom local de maior nível de tensão.	72
Figura 82. Gráfico das 30 primeiras frequências naturais da estrutura do banco veicular.	73
Figura 83. Gráfico Tensão X Tempo do componente estrutural: encosto, análise dinâmica.	74
Figura 84. Gráfico Tensão X Tempo do componente estrutural: Assento, análise dinâmica.	75
Figura 85. Gráfico Tensão X Tempo do componente estrutural: ancoragem, análise dinâmica.	76
Figura 86. Zona com os maiores níveis de tensão do componente estrutural.	77
Figura 87. Análise dinâmica: Análise comparativa entre os componentes	79
Figura 88. Análise quasi-estática: Análise comparativa entre os componentes.....	80
Figura 89. Curva comparativo entre análise quasi-estática e dinâmica para a aplicação da norma NBR:15283:2005.....	81
Figura 90. Curva de extrapolação no valor de aceleração da análise quasi-estática: zona de ancoragem.	83
Figura 91. Curva de extrapolação no valor de aceleração da análise dinâmica: zona de ancoragem.....	83
Figura 92. Curva comparativa entre a extrapolação realizada nas análises quasi-estáticas e dinâmicas.	84
Figura 93. Curva SN para o componente estrutural: Ancoragem.....	86

LISTA DE TABELAS

Tabela 1. Tipos de elementos mais comumente utilizados 1D,2 D e 3D.	19
Tabela 2. Resultados comparativos entre elementos triangulares e quadriláteros para diferentes discretizações: Valores de deslocamento, tensão, erro e deformação.	22
Tabela 3. Zonas de criação de malhas de contato.....	39
Tabela 4. Tipos de elementos 3D presentes na biblioteca do software comercial ANSYS® WORKBENCH	42
Tabela 5. Dados do estudo de convergência de malha da parte estrutural: assento.	42
Tabela 6. Dados do estudo de convergência de malha da parte estrutural: encosto.....	42
Tabela 7. Dados do estudo de convergência de malha da parte estrutural: ancoragem.	42
Tabela 8. Resumo da escolha do tipo de elemento e quantidade de elemento para cada componente da parte estrutural do banco veicular	50
Tabela 9. Dados do aço estrutural.	64
Tabela 10. Valores de máximos e mínimos de tensão do componente estrutural: encosto. Análise quasi-estática.	67
Tabela 11. Valores de máximos e mínimos de tensão do componente estrutural: assento. Análise quasi-estática.	69
Tabela 12. Valores de máximos e mínimos de tensão do componente estrutural: ancoragem. Análise quasi-estática.....	71
Tabela 13. Valores de máximos e mínimos de tensão do componente estrutural: encosto. Análise dinâmica.	74
Tabela 14. Valores de máximos e mínimos de tensão do componente estrutural: assento. Análise quasi-estática.	75
Tabela 15. Valores de máximos e mínimos de tensão do componente estrutural: ancoragem. Análise dinâmica.....	76
Tabela 16. Máximos e mínimos valores de tensão para a zona com maiores níveis de tensão do componente estrutural para extrapolação no valor de aceleração na análise quasi-estática.	77
Tabela 17. Máximos e mínimos valores de tensão para a zona com maiores níveis de tensão do componente estrutural para a extrapolação no valor de aceleração na análise dinâmica.	78
Tabela 18. Erro obtido entre a análise quasi-estática em referência à dinâmica para a simulação utilizando da norma NBR:15283:2005	81

LISTA DE SÍMBOLOS

Símbolos Latinos

L	Comprimento	[m]
E	Módulo de elasticidade	[Pa]
Y	Distância de fibra	[m]
I	Momento de inercia	de
[m^4]		
K	Matriz de rigidez	[variável]
M	Matriz de Massa	[variável]
C	Matriz de amortecimento	[variável]
u	Deslocamento	[m]
W	Função de peso	[variável]
N	Função de forma	[variável]
R	Equação diferenciável	[variável]
g	gravidade	[m/s ²]

Símbolos Gregos

σ	Tensão	[Pa]
θ	Curvatura	[rad]
ω	Frequência natural	[Hz]

Grupos Adimensionais

α	Constante de Newmark
ε	Deformação
β	Constante de Newmark
ξ	Taxa de amortecimento

Siglas

ABNT	Associação Brasileira de Normas Técnicas
MEF	Método dos Elementos Finitos
EF	Elementos Finitos
CAD	Desenho Assistido por Computador
CONTRAN	Conselho Nacional de Transito
FMVSS	Federal Motor Vehicle Safety Standards and Regulations

1 Introdução

1.1 Contextualização

Embora, atualmente os veículos sejam mais seguros do que já foram há algumas décadas atrás; fatores que contribuem para acidentes letais, lesões graves, assim como defeitos de funcionamento que gerem riscos à saúde e a segurança dos ocupantes com menor gravidade são ainda passíveis de ocorrer.

De fato, as principais causas de ocorrência desses episódios encontram-se: na condução desatenta e não defensiva, falta do uso de itens de segurança, más condições de estradas; colisões (crashes) e falhas inadvertidas de componentes automotivos.

Dessa forma, características do projeto estrutural do veículo, assim como itens de segurança ativa e passiva disponíveis são fatores indicativos, que permitem avaliar o quão seguro os ocupantes desse veículo estão. Nesse contexto, o assento veicular tem um papel vital na restrição, posicionamento e amortecimento dos ocupantes no momento de colisão.

O assento veicular, além de ser um elemento de relevância no que tange o conforto, estética, ergonomia, entre outros fatores, é o equipamento primário que permite ao motorista/passageiro utilizar o veículo. Em determinadas situações, qualquer que seja a solicitação submetida ao veículo, seja por sua utilização usual (trafegar em vias públicas), seja por algum motivo fortuito (colisões de qualquer gravidade), uma das formas de transferência desses efeitos ao ocupante ocorre pelo assento.

Por definição, assentos veiculares costumemente são fixados ao assoalho do veículo através de um sistema de ancoragem, que segundo a NBR 15283:2005 define-o como: “Sistema através do qual o conjunto do banco é fixado à estrutura do veículo, incluindo partes afetadas da estrutura do veículo”. Falhas presentes no sistema de ancoragem do assento do motorista, por exemplo, podem comprometer de forma decisiva a dirigibilidade.

1.2 Justificativa

A segurança de todos os ocupantes de um veículo configura objetivo principal de qualquer normativa que trate do assunto. No entanto, considerando-se que o condutor é o responsável por colocar o veículo em movimento, e tomando-se que falhas em seu assento podem vir a comprometer a vida de todos os passageiros, o dimensionamento desse equipamento e elementos de ancoragem pode ter por referência o banco dianteiro do motorista. Cabe ressaltar que, em serviços, falhas podem ocorrer com assentos de qualquer posição.

Assim, o estudo dos níveis de tensão nos elementos de ancoragem do assento do motorista (Mitsubishi L200) justifica-se com o intuito de verificar, preliminarmente, se os níveis de tensão na parte estrutural do banco veicular, mais especificamente no componente de ancoragem, quando submetidos a níveis de acelerações seguindo a curva presente na norma NBR 15283:2005, são de magnitudes suficientes à ocasionar possíveis falhas estruturais.

Com base no fato exposto acima, o trabalho em questão vem a contribuir com os resultados obtidos de tensão a partir do desenvolvimento de modelo numérico de um assento veicular de uma Mitsubishi L200 submetido a esforços dinâmicos. Tal impacto pode ser comparado ao efeito de uma colisão. Isto permitirá verificar a resposta dos elementos de ligação da ancoragem do banco à solicitação efetuada.

Cabe ressaltar que avaliações numéricas, ainda que demandem mais tempo para construir o objeto analisado, normalmente são menos onerosas que verificações experimentais, além de permitir em um primeiro momento, uma melhor compreensão do fenômeno a ser analisado. Para tal fim, decide-se que as avaliações numéricas devem respeitar da melhor maneira possível a realidade física do que é analisado.

1.3 Objetivo

O objetivo principal deste trabalho se situa na simulação numérica, pelo método dos elementos finitos, a resposta de um banco veicular, quando este é submetido à níveis de acelerações oriundas de uma colisão traseira, neste caso utilizando das curvas de desacelerações presentes na norma NBR 15283:2005. Os resultados obtidos serão de importância para análises dos níveis de deslocamento, tensão e deformação de todo o banco veicular analisado. No entanto, um maior enfoque será destinado ao componente de ancoragem por ser o ponto tratado e normatizado pela NBR 15283:2005.

Para tal fim, há o estabelecimento de uma metodologia numérica de avaliação de esforços em componentes de bancos automotivos, sobretudo no sistema de ancoragem, utilizando paratanto o software comercial ANSYS® V16. Possíveis simplificações serão analisadas e

realizadas durante o decorrer do trabalho com o intuito de que se tenha menor esforço computacional para as soluções numéricas, sem que haja o comprometimento das análises que serão realizadas para o encontro dos níveis de tensão dos componentes do banco veicular.

A partir dos dados referentes aos níveis de tensão presentes no assento veicular, quando uma desaceleração seguindo a normal citada é imposta aos componentes, ter-se-á uma verificação se tais níveis de tensão são de magnitude suficiente a provocar falhas em qualquer um dos componentes, mas mais especificamente na zona de fixação da ancoragem com o assoalho do veículo.

O processo de simulação será realizado com a utilização do método dos elementos finitos, como já foi dito, tendo-se para tanto o uso de análises quasi-estáticas e dinâmicas, a fim de verificar a resposta do banco veicular sob as acelerações impostas a ele. Ao final do processo, tendo-se em mãos os dados referentes a cada tipo de análise, um estudo será realizado com o intuito de se comparar ambas as análises no que tange resultados obtidos e tempo de processamento.

1.4 Organização do trabalho

A fim de facilitar a leitura do trabalho em questão, decide-se neste item esclarecer a questão organizacional do trabalho. Evidenciando-se o que será tratado em cada capítulo.

No capítulo 2, revisão bibliográfica, ter-se-á, primeiramente, uma introdução acerca de bancos veiculares. Posteriormente, na seção 2.2 mostrar-se-á as normas vigentes para a verificação da resistência do componente de ancoragem de bancos veiculares. Por final na seção 2.3, tratar-se-á da matemática e modelagem em elementos finitos.

O capítulo 3 é subdividido em outros 2 subcapítulos. O 3.1 dedica-se em termos gerais a uma modelagem CAD, já na seção 3.2 trata-se acerca de uma modelagem CAE em elementos finitos, com a verificação de possíveis simplificações pertinentes ao estudo. Uma análise de convergência de malha, assim como qualidade de malha também é realizada neste capítulo, para posteriormente no capítulo 5 se realize as análises dos níveis de tensão, estudos modais de toda parte estrutural do banco e posteriormente análises tratando uma extrapolação no valor da aceleração. Tais pontos poderão ser melhor compreendidos ao decorrer do capítulo.

Posteriormente no capítulo 4, apresenta-se dos resultados obtidos de todas as simulações realizadas, sendo elas: Simulações quasi-estáticas, dinâmicas e modais. As análises de todos os dados obtidos deste capítulo assim como as conclusões, serão realizadas no capítulo que se segue (Cap. 5).

Por fim, apresenta-se no capítulo 6, trabalhos futuros a partir dos resultados obtidos e metodologia desenvolvida durante o decorrer deste trabalho.

2 Revisão Bibliográfica

O capítulo de revisão bibliográfica foi dividido em três partes principais. Na primeira, há um tratamento acerca de características e finalidades de bancos veiculares. Posteriormente aborda-se os principais componentes que constituem bancos veiculares.

Na segunda parte deste capítulo, se há um tratamento acerca da norma NBR 15283:2005, mais especificamente no que se trata da verificação do componente de ancoragem quando uma curva de TEMPO X ACELERAÇÃO é imposta ao sistema.

Por fim, na terceira parte, há um estudo do método dos elementos finitos, tratando-se questões de: discretização, funções de forma, tipos de elementos finitos, matrizes de rigidez, massa e amortecimento, modos de análises e por fim integração numérica. Pontos de importância na utilização de softwares em elementos finitos.

2.1 Banco veicular

O banco de um veículo apresenta características relevantes que se referem tanto às questões estéticas, quanto às questões ergonômicas. Um assento é projetado para atender uma maior gama possível de usuários, levando em consideração, como por exemplo, questões acerca da média ergonômica de uma determinada nacionalidade (Verver, M., 2004).

De acordo com (Bauet et al, 1996) um bom projeto de banco veicular é aquele que segue os seguintes parâmetros:

- ➔ Suporte da distribuição de pressão: Quando um usuário se assenta, o peso é transferido ao banco por meio dos componentes de espuma. Na Figura 1 que se segue, têm-se um gráfico exemplificador, onde há a distribuição de pressão para diferentes tipos ergonômicos.

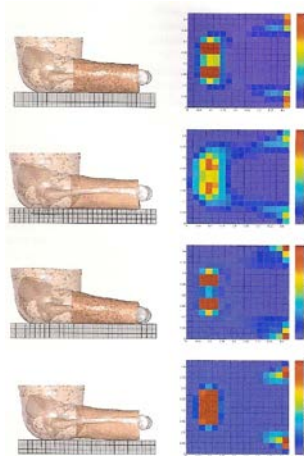


Figura 1. Exemplificação de distribuição de pressão em um banco veicular.
 Fonte: (Verver, M., 2004)

- ➔ Suporte nas laterais do assento: Também conhecidas comumente por bananas laterais, tais suportes têm por objetivo dar apoio ao usuário quando o veículo está sujeito a uma curva. Segue a Fig. (2), a fim de exemplificar a presença de tais suportes em um banco veicular.



Figura 2. Suportes laterais em bancos veiculares.

Fonte: (Kilini, F., 2014)

- ➔ Possibilidade de ajustes da inclinação do encosto, ajuste da proximidade do banco que facilite o contato dos pés aos pedais do veículo, assim como ajuste do apoio da cabeça.
- ➔ Considerações acerca de questões vibracionais: Costumeiramente, deseja-se que as frequências naturais dos constituintes estruturais de veículos sejam de valores

superiores a 50 Hz, isto devido ao fato de que o corpo humano possui, prioritariamente, uma faixa de frequência natural variando de 0 a 50Hz, salvo a parede torácica que possui uma faixa de frequência de 50 a 100Hz, como pode ser verificado na Fig. (3). Caso o banco veicular possua frequências naturais abaixo dos 50Hz, há a possibilidade de que o corpo humano entre em ressonância, ocasionando desconforto ao usuário, algo não desejável (Ganzarolli, F, 2012).

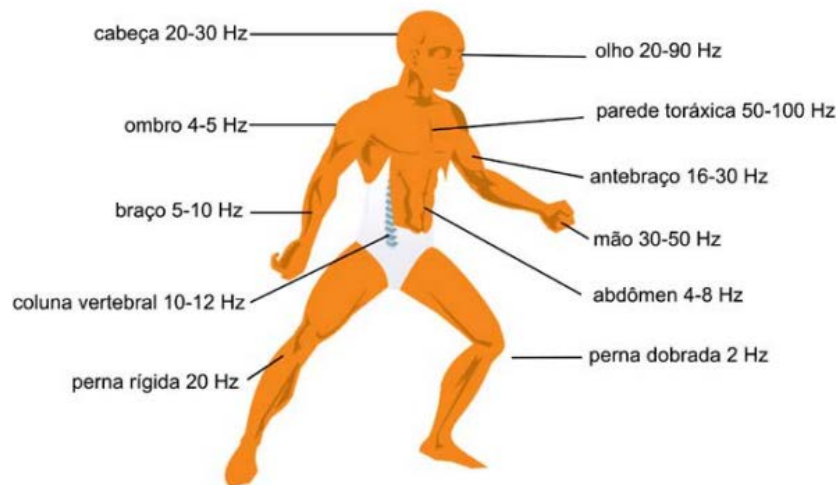


Figura 3. Principais valores de frequências naturais: corpo humano.
Fonte: (Carlos, A.)

2.1.1 Componentes de um banco veicular

2.1.1.1 Estrutura metálica

Também denominada por parte estrutural, tal componente é composto por três principais elementos: encosto, assento e ancoragem. Sendo os dois primeiros componentes responsáveis pela acomodação do usuário quando assenta (juntamente com os componentes de espuma).

Mais especificamente, o último componente(ancoragem), é o responsável pela conexão do banco junto ao assoalho do veículo (Haan, R., 2002). Tal conexão deve ser segura o suficiente, a fim de que falhas não venham a ocorrer devido a situações adversas, como por exemplo, uma colisão entre veículos. Por tal razão, a necessidade de que este componente seja projetado de forma coerente e que suporte uma determinada ação externa sem que apresentem falhas que levem à inutilização, por exemplo. A imposição dessa ação externa pode ser obtida por normativas vigentes em testes de ancoragens, algo que será melhor tratado na seção 2.2.

Apresenta-se a seguir na Fig. (4), a estrutura metálica do banco veicular do motorista de uma Mitsubishi L200. Por tal figura, vê-se que outros componentes estão conectados a ela, como por exemplo, feixes de molas e o suporte de cabeça.



Figura 4. Elementos estruturais: Banco veicular(Mitsubishi L200).

2.1.1.2 Elementos de trampolins/molas

Os trampolins são componentes que estão presentes tanto na parte do assento, quanto na parte do encosto do veículo. Verifica-se que os trampolins estão configurados de forma com que haja uma conexão direta de suas extremidades junto à parte estrutural, como pode ser verificado na Fig.(5) e(6).

Tais componentes permitem um maior ajuste quando uma pessoa se assenta sobre um banco, já que são componentes mecânicos que utilizam das propriedades elásticas de certos materiais para absorver parte da energia mecânica, no caso, o peso do usuário.

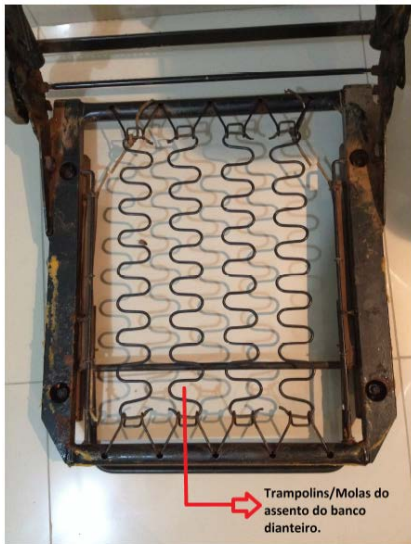


Figura 5. Molas/Trampolins do assento (Mitsubishi L200).



Figura 6. Molas/trampolins do encosto (Mitsubishi L200).

2.1.1.3 Espumas

A presença de espumas em um assento veicular se dá com o objetivo de suporte da área de contato do corpo do usuário sobre o banco. Tal fato ocorre pela deformação da espuma, que é um material de baixo valor de densidade volumétrica, que leva a uma melhor distribuição da pressão. A questão referente à deformação da espuma é um quesito muito importante, pois, a indústria automobilística adapta-se às preferências nacionais. Por exemplo, veículos alemães muitas vezes priorizam um amortecimento mais rígido das espumas do banco, se comparado à veículos japoneses e veículos franceses (Haan,R., 2002).

Ainda neste assento, de acordo (Verver, M., 2004), a disposição e quantidade de espuma presente em um assento tem grande influência na qualidade, distribuição de pressão e conforto oferecido ao usuário.

A disposição geométrica da espuma é algo de maior complexidade se comparada aos componentes estruturais, pois é um elemento que deve envolver toda a parte estrutural e os elementos molas, algo que pode ser visto na Fig. (7), referente à espuma que envolve a parte estrutural: assento, e Fig. (8), referente à espuma que envolve a parte estrutural: encosto.



Figura 7. Espuma: Assento.



Figura 8. Espuma encosto.

Fonte: (Haan,R., 2002)

2.2 Normativas e leis para ancoragem de banco veicular

A fim de regulamentar e manter a qualidade dos produtos, há a presença de normas e leis que estabelecem o mínimo de um produto para que ele seja adequado a ser comercializado. Não diferente, há normativas presentes no âmbito automotivo que têm como um de seus intuitos o estabelecimento dos requisitos de bancos veiculares.

No Brasil tem-se o CONTRAN com órgão máximo para a regulamentação de testes experimentais em veículos automotores, que tem como um de seus objetivos, manter a qualidade e segurança dos componentes presentes em um veículo. Outro órgão, também presente no estabelecimento de normas regulamentadoras neste âmbito é a FMVSS(Federal Motor Vehicle Safety Standards and Regulations), essa neste caso, atua em nível global.

A norma vigente para a verificação da resistência da ancoragem de um banco veicular pode ser encontrada na ABNT NBR 15283:2005(Veículos rodoviários automotores - Resistência dos bancos, suas ancoragens e apoio de cabeça), presente no CONTRAN. Tal norma traz como propósito, um estabelecimento dos requisitos para bancos e conjuntos de fixação, tratando tais instalações a fim de minimizar a possibilidade de falha pela aplicação de forças resultantes advindas de um impacto de veículo (ABNT, 2005).

A utilização de tal NBR se dá em uma vasta gama de veículos, sendo utilizada em veículos de passageiros, de passageiro multiuso, caminhões e ônibus, o que a enquadra como normativa a ser utilizada neste trabalho, já que a simulação numérica se dará sobre um banco veicular de um veículo de passeio (L200).

A especificação geral para a aplicação de um ensaio de choque utilizando da NBR 15283:2005 é de que, caso ajustável, o encosto deve ser travado na posição que corresponde uma inclinação para trás, a mais próxima possível de 25° em referência da linha vertical do torço do manequim, no caso, do usuário, algo melhor especificado na ABNT NBR 6059.

Tratando-se acerca da resistência que o componente de ancoragem deve suportar, tal norma deixa claro que uma desaceleração longitudinal não menor que 20g (20 vezes o valor da gravidade), agindo em todo o conjunto do banco veicular, deve ser imposta, sem ocasionar falhas no componente de ancoragem que possam colocar em risco a vida dos ocupantes do veículo (NBR 15283:2005).

A variação da aceleração pelo tempo pode ser obtida pelo gráfico presente no anexo F da norma NBR 15283:2005. Tal gráfico descreve a desaceleração que o banco veicular deve ser submetido, a fim de que se verifique questões acerca da resistência do componente de ancoragem. Por tal procedimento, há a possibilidade de se verificar os níveis de tensão no conjunto de fixação junto ao assoalho, o que dará importantes informações acerca de possíveis falhas ocorrentes em tal componentes. O gráfico aplicável da aceleração pelo tempo pode ser melhor visualizado na Fig. (9) que se segue.

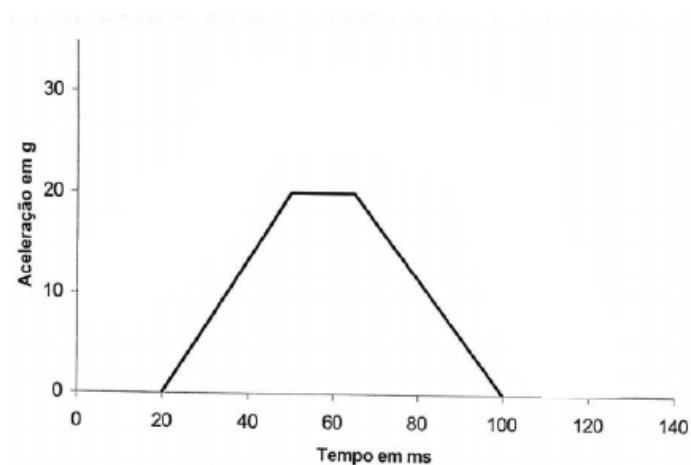


Figura 9. Aceleração X Tempo Norma NBR 15283:2005.

Fonte: (NBR 15283:2005)

O uso de tais níveis de aceleração pelo tempo serão utilizados durante as análises realizadas neste trabalho (análises quasi-estáticas e dinâmicas), com o intuito de que se determine os níveis de tensão de toda a parte estrutural do banco veicular. Porém, mais ênfase será dada no componente de ancoragem, pelo fato de ser o foco deste trabalho, corroborado pelo fato de tal normativa ser destinada à verificação deste componente.

2.3 Método dos elementos finitos: uma abordagem conceitual

O Método dos Elementos Finitos (MEF) faz parte das ferramentas matemáticas, que podem ser utilizadas no âmbito da Engenharia. Em termos da análise numérica, este método é utilizado para a resolução numérica de equações diferenciais, tanto ordinárias, quanto parciais. Tal método pode ser empregado, por exemplo, para estudar o comportamento dinâmico ou estático de estruturas, ou até mesmo em problemas de transferência de calor e análises de circuitos eletrônicos.

A utilização do MEF no âmbito da Engenharia Mecânica-Estrutural, tem como objetivo a determinação de deslocamentos, estado de tensão e deformações de uma dada estrutura, quando esta está submetida a uma determinada ação externa, a partir desses dados, uma série de outros podem ser determinados, como por exemplo, questões referentes à fadiga.

Como já citado, há a possibilidade de representação de comportamentos tanto estáticos quanto dinâmicos. Sabe-se que ações presentes em estruturas, de forma geral, são dinâmicas, devendo-se, portanto, considerar questões referentes às forças de inércia associadas às acelerações que os componentes estão sujeitos. No entanto, em muitas situações considera-se que as aplicações das cargas são suficientemente lentas, tornando-se desprezíveis as forças de inércia. Neste caso, designa-se que há uma análise estática (Azevedo, A. F. M., 2003)

2.3.1 Discretização

A discretização do corpo que se deseja analisar é algo de grande importância nas análises a serem realizadas com o uso do MEF. O modo de discretizar influencia em vários aspectos a análise, sendo estes os principais: esforço computacional, convergência de malha e resultados obtidos.

O processo de discretização pode ser realizado manualmente com a utilização de softwares específicos destinados a tal trabalho, como por exemplo, o Hypermesh®. Para geometrias mais complexas, ou para análises com alto número de elementos há, prioritariamente, a utilização de algoritmos de criação de malha para tal fim.

Para realizar a discretização de uma estrutura, há a necessidade de se determinar questões referentes à geometria do elemento finito a ser utilizado, assim como o dimensionamento destes elementos. Tais escolhas influenciam diretamente na qualidade da malha obtida, assim como no esforço computacional necessário para realizar a operação de análise, tais fatores serão melhor tratados na seção 2.3.2.

A formação básica de um elemento advém dos vértices que o constitui, como por exemplo, um elemento tetraedro é constituído por 4 vértices, enquanto um elemento hexaédrico por 8

vértices. A questão referente ao posicionamento e quantidade de vértices de um elemento deve ser muito bem ponderado, pois, influenciará em questões relacionadas à qualidade de discretização e custo computacional, visto que, maior o número de vértices, maior o número de graus de liberdade, ocasionando, portanto, matrizes de maior grau (Rodrigues, F, 1996).

Graus de liberdade, no estudo das técnicas em MEF, são um conjunto de deslocamentos e/ou rotações independentes que especificam a posição deslocada ou deformada e a orientação do corpo ou do sistema.

Com o intuito de ilustrar uma aplicação preliminar do MEF, tem-se a Fig. (10) mostrada a seguir. Nela tratam-se questões acerca do posicionamento dos nós em uma discretização, assim como o tamanho do elemento.

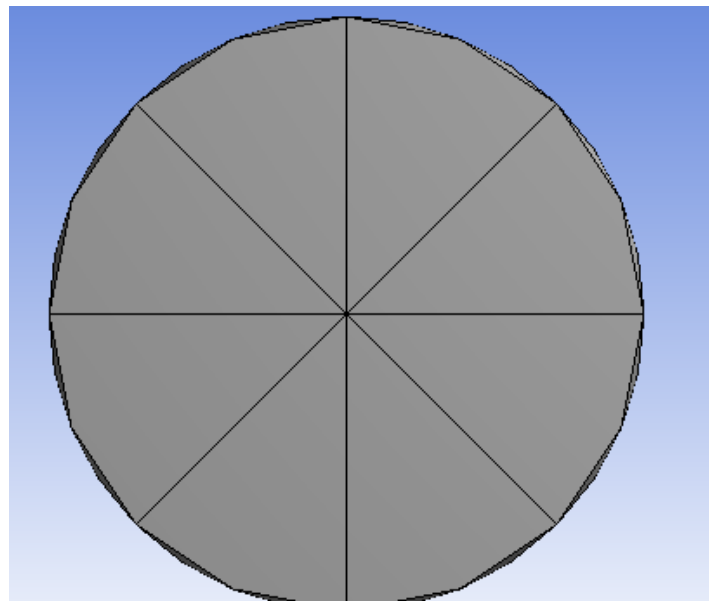


Figura 10. Geometria circular discretizada com 8 elementos triangulares.

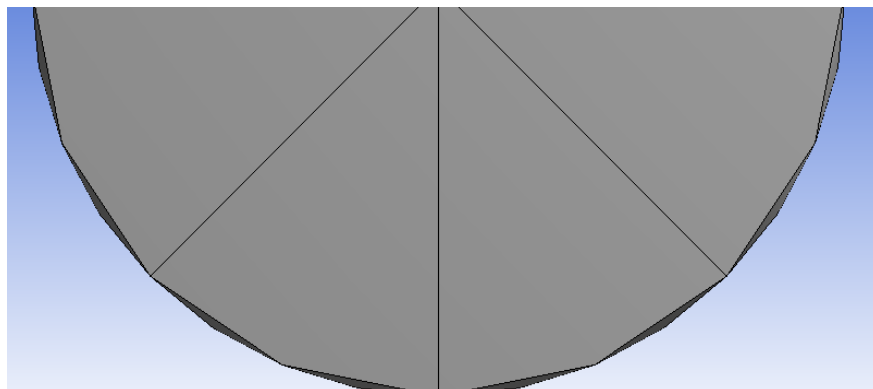


Figura 11. Geometria circular discretizada com 8 elementos triangulares zoom.

Nas figuras 10 e 11 mostradas acima, vê-se que a discretização do corpo circular com 8 elementos triangulares prejudica a representação do contorno circular (repare nas bordas), por tal

razão, a fim de melhor considerar as características da geometria, se faz necessária a utilização de mais elementos para discretizar a peça analisada.

Nas figuras 12 e 13 apresentadas a seguir, mostra-se duas diferentes discretizações, sendo que a segunda possui uma malha com a utilização de elementos tetraédricos de menor dimensionamento (mais discretizada) se comparado à primeira discretização. A primeira malha (Fig. 12) possui 73 elementos com 160 nós, enquanto a segunda malha (Fig. 13) apresenta uma malha com 944 elementos e 1831 nós. Vê-se que estas duas outras discretizações puderam representar de melhor forma a geometria da peça se comparada com a primeira discretização (Fig. 10).

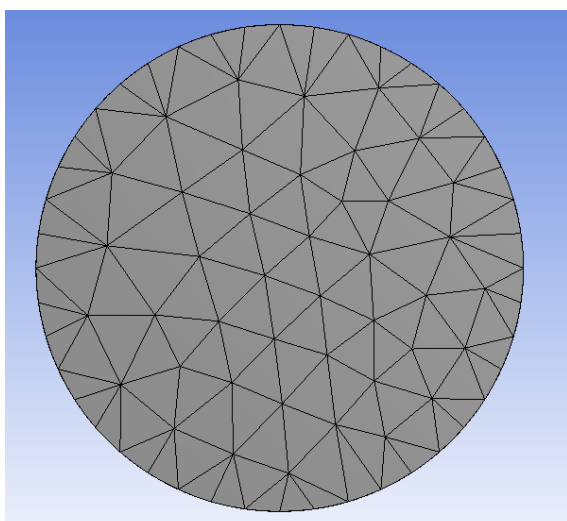


Figura 12. Discretização com 73 elementos triangulares.

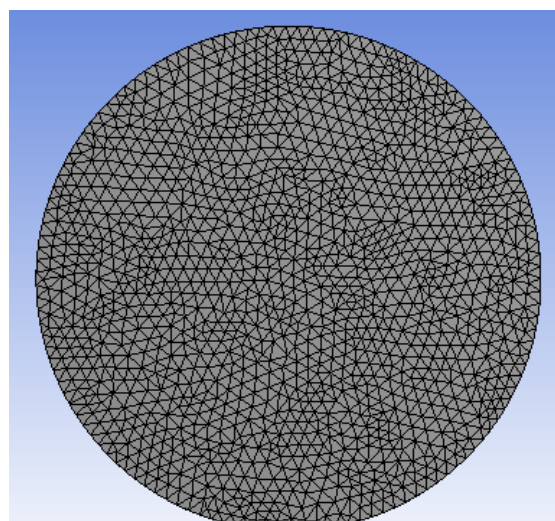


Figura 13. Discretização com 944 elementos triangulares.

O refino da malha se dá com o intuito de que os valores encontrados para os deslocamentos, tensões e deformações sejam os mais próximos dos valores analíticos. Como outro objetivo referente ao refino da malha, pode-se citar uma melhor representação da geometria do corpo analisado.

Um modelo idealizado para uma análise em elementos finitos é a utilização de "n" elementos, fazendo-se que "n" tenda ao infinito. No entanto, verifica-se que a partir de uma determinada quantidade de elementos na malha, não mais se há uma variação significativa dos valores obtidos, ou seja, aplicar refinamentos nesta malha se torna algo irrelevante em termos da qualidade dos resultados obtidos, levando consigo maior memória computacional destinada à resolução.

Ainda tratando-se de questões referentes à malha de um corpo, tem-se nas Figs. (14) e (15) mostradas a seguir com a utilização de um elemento quadrilátero para uma discretização. Se faz

relevante mostrar a utilização de diferentes tipos elementos com o intuito de se mostrar, posteriormente, a diferença obtidas nos resultados.

A malha da Fig. (14) a esquerda é constituída por 31 elementos e 144 nós, já a malha da Fig. (14) é formada por 648 elementos e 3.381 nós. Na Fig. (15) tem-se primeiramente a presença de 146 elementos e 920 nós para a malha à esquerda e 17.699 elementos e 69.730 nós para a malha à direita.

Analisando as duas primeiras discretizações (Fig. 14), vê-se que a distribuição dos nós e elementos se faz de forma aleatória e de certa forma desordenada. Estas malhas foram realizadas utilizando-se, a ferramenta de “malha inteligente” do software ANSYS®. Com esta ferramenta, o software gera a malha aleatória, sem se importar com o aspecto e distribuição dos nós e suas conexões. Diferentemente, na malha formada no segundo estudo (Fig. 15), verifica-se que esta se apresenta de forma mais organizada, nela, teve-se a preocupação da organização e posicionamento dos nós.

A análise utilizando-se unicamente a ferramenta de “malha inteligente” pode ocasionar algumas inconsistências caso não se tenha cautela. Para evidenciar tal fato, pode-se citar como exemplo, a presença de um local de concentrador de tensão que se queira analisar, onde, no momento de criação da malha não se deu devida importância. Ou seja, a malha criada para a análise não foi refinada o bastante neste local de concentrador de tensão, para registrar as tensões de forma coerente.

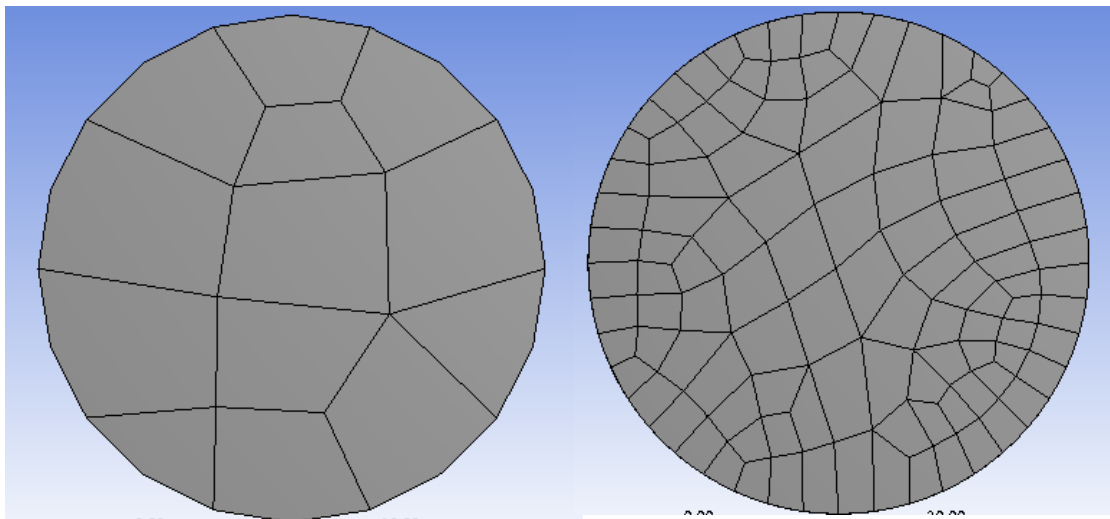


Figura 14. Discretização desordenada com o uso de elementos quadriláteros.

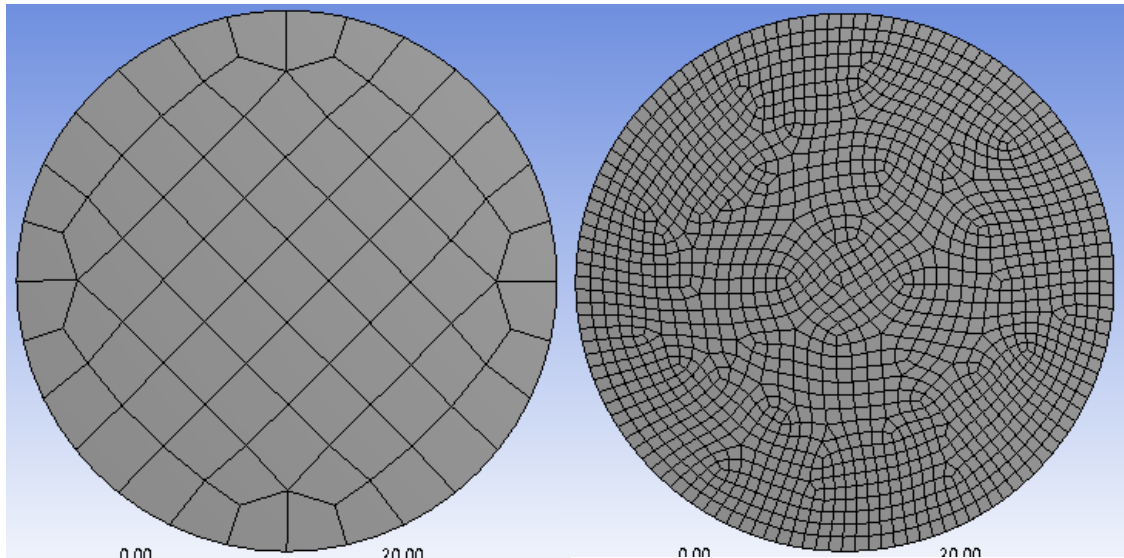


Figura 15. Discretização ordenada com o uso de elementos quadriláteros.

Ressalta-se que conexão de todos os nós presentes na discretização deve ser garantida, a fim de que não ocorram falhas na confecção das matrizes para os cálculos subsequentes. Um fator que auxilia na verificação da presença de falhas seria a verificação da simetria das matrizes geradas.

Por fim, os nós, por ser o local o qual se obtêm os valores de deslocamento e subsequentemente valores referentes à tensão e à deformação, são de suma importância para as análises. Quanto maior o número de nós, maior o número de dados adquiridos, no entanto, leva consigo um maior esforço computacional para a solução numérica. Por tal razão, a quantidade de nós deve ser algo muito bem ponderado durante as análises, com o intuito de se obter uma qualidade de dados obtidos sem que se tenha um esforço computacional excessivo.

2.3.2 Elementos

A formação de um elemento se dá a partir da conexão de 2 ou mais nós da discretização. Elementos unidimensionais são compostos pela conexão de 2 nós. Elementos bidimensionais são compostos por no mínimo 3 nós, variando de acordo com a geometria do elemento que se deseja. Já elementos tridimensionais são constituídos pela conexão de no mínimo 4 nós.

Como já foi dito na seção anterior (2.3.1), são os nós os responsáveis por transmitir os valores de deslocamentos. De maneira análoga, tem-se que quanto mais vértices possui um dado elemento, maior a quantidade de informações que se poderá obter.

O elemento representa, primeiramente, a geometria e características do corpo analisado, portanto, valores referentes ao comprimento do elemento, densidade, massa, inércia, módulo de elasticidade e entre outros fatores, são levados em consideração nas formulações pertinentes. O

comprimento do elemento é algo primordial para as análises, pois ele influenciará na disposição e no distanciamento entre nós dos elementos da discretização (Azevedo, A. F. M., 2003).

2.3.2.1 Funções de forma

A fim de descrever o campo de deslocamento presente nos nós de cada elemento, há a presença de uma gama de formulações denominadas por funções de forma. No âmbito da engenharia de estruturas, tais funções de forma têm como intuito a representação do deslocamento de cada nó do corpo discretizado.

As funções de forma também são comumente conhecidas por funções interpoladoras. Uma propriedade inerente das funções de forma seria que, a formulação é desenvolvida a partir de um deslocamento unitário em um determinado nó, enquanto os nós adjacentes a este possuem deslocamento nulo, o que pode ser verificado na Fig. (16) mostrada a seguir. A função terá por finalidade a representação dos deslocamentos que ocorrem nos nós.

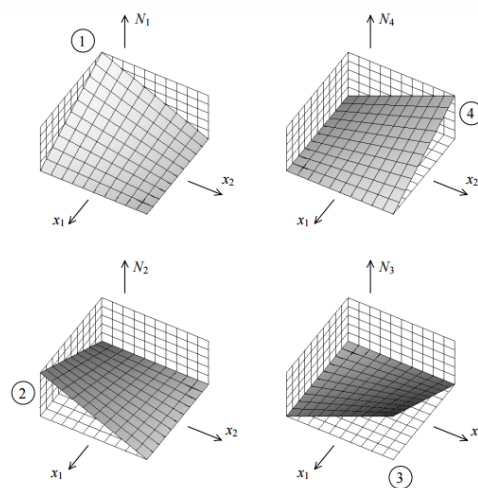


Figura 16. Deslocamentos unitários de elemento bidimensional (quadrilátero).

Fonte: (Azevedo, A. F. M., 2003).

A figura 16 representa o deslocamento unitário para um elemento bidimensional com quatro nós (quadrilátero). O mesmo se aplica para elementos unidimensionais e tridimensionais.

Tratando-se acerca da continuidade e diferenciabilidade das funções de forma tem-se que, se o operador da equação diferencial contém derivadas de ordem S , as funções de forma devem ter derivadas contínuas até a ordem $S-1$ (Zienkiewicz, O. C., 2006). Para se exemplificar tal questão imagine uma função de forma que descreva a curvatura devido a um deslocamento virtual. Sendo θ a curvatura e $\psi(x)$ a função de forma.

$$\frac{d\theta}{dx} = \frac{d^2\psi(x)}{dx^2} \quad (1)$$

Verifica-se que há uma derivação de segunda ordem para a função de forma $\psi(x)$, logo, seguindo o que foi descrito acima, tal função de forma deve ser no mínimo um polinômio de segundo grau para que possa representar matematicamente o ocorrido.

2.3.2.2 Tipos de elementos finitos

Elementos podem ser formados a partir de uma formulação linear, quadrática e/ou de ordem superior. Um elemento linear é aquele que o seguimento de reta entre dois vértice não possui nenhum outro nó não-físico, designa-se nó-físico aquele intrínseco à formação do elemento básico, e que se encontra no vértice do elemento (Eaton, A., 2005).

Já elementos quadráticos são aqueles que o seguimento de reta entre os dois nós físicos possui um outro nó não físico, o mesmo se aplica para elementos de ordens superiores. Visto que há a presença de mais nós para a composição do elemento, matrizes de maior ordem serão formadas.

A fim de demonstrar tal diferença entre um elemento linear e um elemento quadrático, tem-se na Fig. (17) mostrada a seguir, um elemento hexaédrico linear, já na Fig. (18), um elemento hexaédrico quadrático. Vê-se que o primeiro elemento possui 8 nós físicos, já o segundo elemento possui 8 nós físicos e 12 nós não-físicos, totalizando 20 nós.

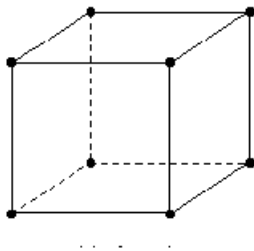


Figura 17. Elemento hexaédrico linear.

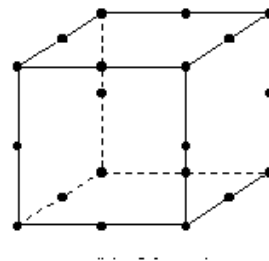


Figura 18. Elemento hexaédrico quadrático.

Fonte: (Tschiptschin, A. P)

As funções de forma, algo tratado na seção 2.3.2.1, devem ser reformuladas quando se sai de um elemento linear para um elemento de ordem superior, pois, tais funções interpoladoras deverão representar os deslocamentos tanto dos nós físicos quanto nos nós não-físicos.

A utilização de elementos de ordem superior a 1 melhoram de forma evidente na convergência da malha, pois com a utilização de tais elementos poder-se-á ter valores de tensão e deformação que variam nas faces e vértices do elemento (polinômios de ordem ≥ 1), o porquê

de tal situação não será apresentado neste trabalho por se fazer necessário adentrar as funções de forma para elementos de ordens superiores a 1, algo que requer um maior rigor matemático (Rodrigues, F., 1996, Azevedo, A. F. M., 2003)

Tratando-se dos tipos de elementos finitos presentes na literatura para a utilização em métodos numéricos, tem-se na Tab.(1) os principais elementos empregados.

Tabela 1. Tipos de elementos mais comumente utilizados 1D, 2 D e 3D.

Unidimensional	-barras
Bidimensional	-Triangulares -Quadriláteros
Tridimensional	-Tetraedros -Hexaedros -prismáticos

2.3.2.2.1 Elementos Unidimensionais

Utilizam-se representações unidimensionais para situações onde o comprimento da estrutura é bem maior que as outras dimensões, o que permite tal simplificação sem perdas nos resultados obtidos. Tal utilização se dá por exemplo na análise de vigas, pórticos e treliças.

2.3.2.2.2 Elementos bidimensionais

Elementos bidimensionais podem ser representados, prioritariamente, tanto por elementos triangulares (Fig. 19) quanto por quadriláteros como verificado na Tab. (1) apresentada. A primeira diferença entre tais elementos se dá na quantidade de graus de liberdade que cada um possui. O elemento triangular possui no máximo 18 graus de liberdade, 6 em cada um de seus nós, sendo 3 translacionais e 3 rotacionais. Na figura 19 mostrada a seguir tem-se a exemplificação de tal elemento.

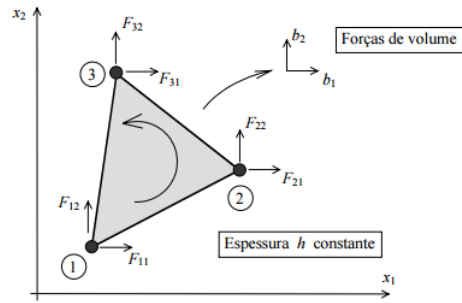


Figura 19. Elemento bidimensional: triângulo com a presença dos graus de liberdade translacionais.

Fonte:(Azevedo, A. F. M., 2003)

Elementos quadriláteros são constituídos por 4 vértices, portanto, possuem até 24 graus de liberdade, 6 em cada um dos nós, 3 graus de liberdade translacionais e 3 rotacionais. Por tal razão, a utilização de tais elementos gera um maior esforço computacional se comparado ao elemento triangular, considerando a mesma quantidade de elementos na malha de uma dada estrutura, no entanto, fomentam uma convergência melhor. Vide Tab. (2).

Caso a análise a ser realizada vise somente à determinação dos deslocamentos, os elementos triangulares são tão bons quanto os elementos quadriláteros. No entanto, caso se vise valores referentes à deformação e à tensão, um melhor resultado será obtido com o uso do polígono de 4 vértices. Isto porque elementos de 3 vértices fornecem valores constantes de tensão e deformação, ao passo que elementos com 4 vértices fornecem valores de tensão e deformação que variam nos lados do polígono (reta que conecta dois nós), isto para elementos lineares (Benzley, S. E.). Tal fato matemático não será mostrado neste trabalho, pelo fato de ter-se a necessidade de se adentrar em equacionamentos mais complexos do método do elementos finitos.

Assim, caso se utilize elementos triangulares para uma análise, há a necessidade de se utilizar uma malha em elementos finitos mais refinada, a fim de se obter resultados equivalentes aos obtidos com o uso de uma malha com elementos quadriláteros (Westin, M. F et all)

Com o intuito de verificar tal situação, toma-se como exemplo, uma viga engastada com a aplicação de uma força concentrada em sua extremidade livre (Fig. 20).

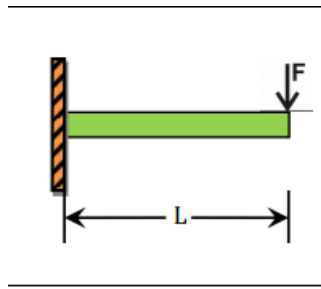


Figura 20. Viga unicamente engastada com carga concentrada aplicada em sua extremidade livre.

Definindo-se um comprimento de viga “L” igual a 2,0m, seção transversal quadrada com lado igual a 0,50m; material aplicado com módulo de elasticidade longitudinal de 200GPa, tem-se por objetivo encontrar analiticamente os valores de deslocamento, tensão e deformação para, posteriormente, compará-los com os valores obtidos numericamente.

O equacionamento para o deslocamento máximo em uma viga engastada com um carregamento concentrado em sua extremidade livre é dada por:

$$\delta_{max} = P \cdot \frac{L^3}{3 \cdot E \cdot I} \quad (2)$$

Substituindo os valores, tem-se que o deslocamento máximo (δ_{max}) é igual a $2,56 \cdot 10^{-5} m$.

Para a análise da tensão normal máxima, e sabendo-se que a viga está sujeita a uma flexão simples tem-se:

$$\sigma = \frac{(M \cdot Y)}{I} \rightarrow \sigma = 9,61 Mpa \quad (3)$$

Onde M é o máximo valor de momento, e Y a fibra mais externa em referência à linha neutra.

Por fim, tem-se que a relação entre a tensão e a deformação é dada por:

$$\sigma = \varepsilon \cdot E \rightarrow \varepsilon = 4,8 \cdot 10^{-6} \quad (4)$$

Analisando-se agora pelo MEF, vê-se nas figuras apresentadas a seguir (Fig. 21, 22, 23, 24), a discretização para diversas situações. Posteriormente, na Tab. (2), mostra-se um comparativo entre o valor analítico e o valor numérico para cada análise realizada.

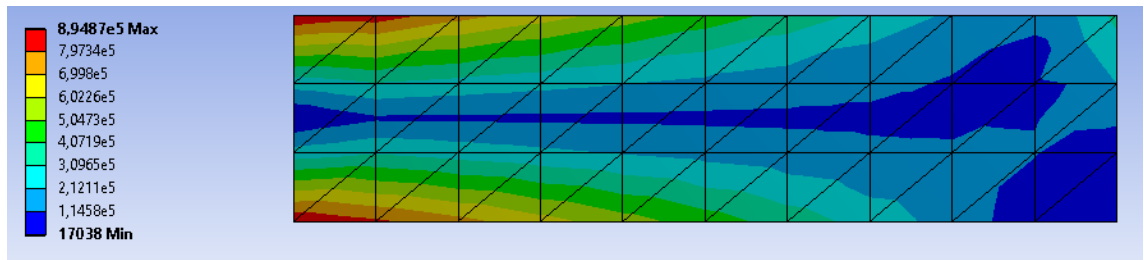


Figura 21. Discretização com 60 elementos triangulares: Valores de tensão por Von Mises.

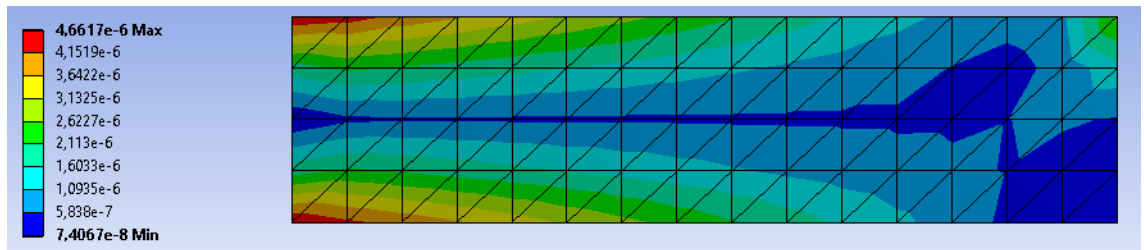


Figura 22. Discretização com 120 elementos triangulares: Valores de tensão por Von Mises.

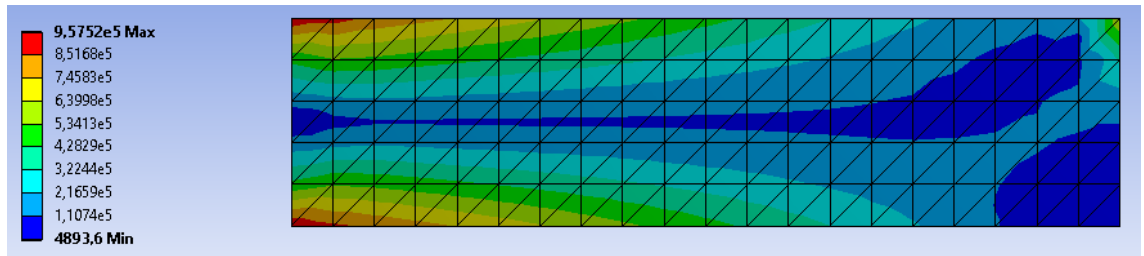


Figura 23. Discretização com 200 elementos triangulares: Valores de tensão por Von Mises.

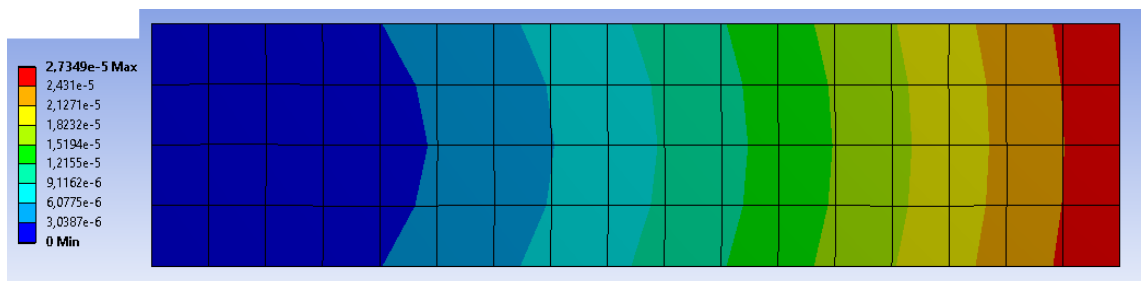


Figura 24. Discretização com 68 elementos quadriláteros: Valores de tensão por Von Mises.

Tabela 2. Resultados comparativos entre elementos triangulares e quadriláteros para diferentes discretizações: Valores de deslocamento, tensão, erro e deformação.

	Analítico	2D triangular	2D Triangular	2D Triangular	2D quadriláte
--	------------------	--------------------------	--------------------------	--------------------------	--------------------------

		(60 elementos)	(120 elementos)	(200 elementos)	ro (68 elementos)
Deslocamento (m)	2,56e-5	2,64e-5	2,65e-5	2,67e-5	2,73e-5
Erro(%)		(3,1%)	(3,5%)	(4,29%)	(6,64%)
Tensão (Pa)	9,61e5	8,9e5	9,25e5	9,32e5	9,27e5
Erro(%)		(7,3%)	(3,7%)	(2,3%)	(3,9%)
Deformação	4,8e-6	4,47e-6	4,66e-6	4,78e-6	4,63e-6
Erro(%)		(6,8%)	(2,29%)	(2,2%)	(3,9%)

Comparando-se os valores obtidos via MEF e os resultados analíticos verifica-se, primeiramente, que para os valores de deslocamento, tanto as três discretizações com elementos triangulares, quanto a discretização com elementos quadriláteros se aproximaram do valor analítico com um erro relativo de aproximadamente 6,64% no caso do quadrilátero.

Já para os valores referentes à tensão e à deformação, vê-se que o uso do elemento quadrilátero traz um melhor resultado se comparado aos elementos triangulares, pois, para uma discretização com elementos de quatro vértices, o uso de 68 elementos já fornece valores próximos ao valor analítico, enquanto que para o elementos de 3 vértices, uma melhor aproximação ocorre com o uso de uma malha de 200 elementos, quantidade quase três vezes maior que o número de elementos quadriláteros.

A utilização de elementos bidimensionais, pode ser realizada para estruturas que possuam pequena espessura se comparado às outras dimensões do corpo. A aplicação da malha bidimensional se dá sobre a superfície média da estrutura. Tal aplicação se encontra principalmente na análise de geometrias menos complexas, como placas, por exemplo.

Uma complexidade maior da geometria da estrutura, assim como uma variação da espessura ao longo de seu comprimento, por exemplo, são fatores que podem dificultar a determinação da superfície média. Quando o encontro de tal superfície não for possível, a utilização de elementos tridimensionais pode se fazer necessária.

2.3.2.2.3 Elementos tridimensionais

Os dois elementos tridimensionais comumente utilizados em análises em elementos finitos são os elementos tetraédricos e elementos hexaédricos. O primeiro com 4 vértices e o segundo com 8 vértices.

Tais elementos possuem até três graus de liberdade translacionais em cada um dos seus nós (eixos X, Y, e Z) e até três graus de liberdade rotacionais em torno dos mesmos (RX, RY, RZ). Por esta razão, o elemento mais simples possuindo as características citadas acima será formado por uma matriz 24 x 24 para um elemento com 4 nós físicos (4 vértices) e 48 x 48 para um elemento com 8 nós físicos (Eaton, A, 2005).

Verificando-se o efeito de aplicação desses dois elementos, procede-se a análise do comportamento de uma viga engastada com um carregamento concentrado na extremidade livre, como mostrada na Fig. (25). Fato igualmente realizado para a análise com elementos bidimensionais, no entanto os valores de entrada, para esta análise em questão, de força, momento fletor e momento de inércia são distintos. Tal análise está presente em relatórios fornecidos pelo desenvolvedor do programa de análise em elementos finitos ANSYS®

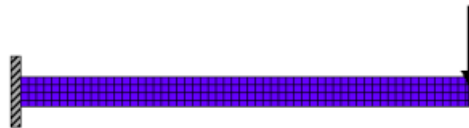


Figura 25. Viga unicamente engastada com carga concentrada aplicada em sua extremidade livre (APDL).

Fonte: (Wang, E. et all)

O máximo valor de momento fletor é igual a 1/6. Já os valores tanto da base, quanto da altura da seção da viga possuem valor unitário. Observa-se que não há unidades, pois o uso da ferramenta APDL do ANSYS® não se requer a entrada de qualquer tipo de unidade.

Calculando-se a flexão, algo já mostrado na Eq. (3), tem-se que o valor máximo de tensão para a situação mostrada é igual a 1 MPa (valor analítico), como pode ser visto abaixo.

$$\sigma = \frac{(M.Y)}{I} \rightarrow \sigma = \frac{\left(\frac{1}{6}\right) \cdot \left(\frac{1}{2}\right)}{\frac{1}{12}} \rightarrow \sigma = 1 \text{ MPa}$$

Após a determinação do valor analítico de tensão, foram realizadas três diferentes análises numéricas. A primeira utilizando elementos tetraédricos lineares (Fig. 26), a segunda com elementos tetraédricos lineares com um refino de malha (Fig. 27) e a terceira, tetraédricos quadráticos (Fig. 28). Os valores encontrados para a tensão de cada uma das análises é mostrado nas figuras que se seguem.

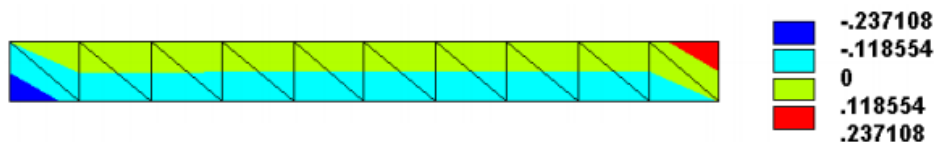


Figura 26. Níveis de tensão com uso de elementos tetraédricos lineares.

Fonte: Fonte: (Wang, E. et all)

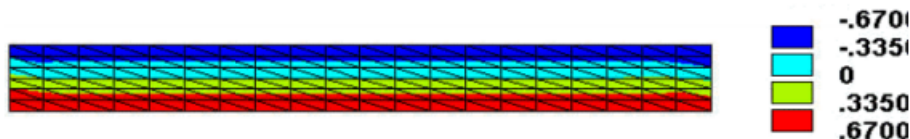


Figura 27. Níveis de tensão com uso de elementos tetraédricos lineares com refino.

Fonte: (Wang, E. et all)



Figura 28. Níveis de tensão com uso de elementos tetraédricos quadráticos.

Fonte: (Wang, E. et all)

Verifica-se que somente com a utilização de elementos tetraédricos quadráticos teve-se a resposta esperada do resultado da tensão, ou seja, valores semelhantes ao encontrado analiticamente. Para o primeiro caso, teve-se um erro de equivalente a 421% em relação ao valor analítico enquanto para o segundo caso, obteve-se um erro de aproximadamente 149%.

Constata-se, portanto, que, mesmo com um refino de malha de 8 vezes em comparação à primeira análise, o erro obtido utilizando-se de elementos tetraédricos lineares é bastante elevado.

Outra análise que pode ser realizada (Fig.29) seria a determinação dos valores das frequências naturais da viga mostrada na Fig. (25), algo de grande importância para a definição da matriz de amortecimento (ver seção 2.3.3.3). Nessa análise, faz-se a comparação entre o uso do elemento hexaédrico e as variantes do elemento tetraédrico (elementos lineares e elementos quadráticos).

O erro encontrado utilizando-se o elemento tetraédrico quadrático foi de 0,8%, enquanto que para o uso de uma malha com elemento tetraédrico linear foi de 1400% para a malha não-refinada e 200% para a malha refinada.

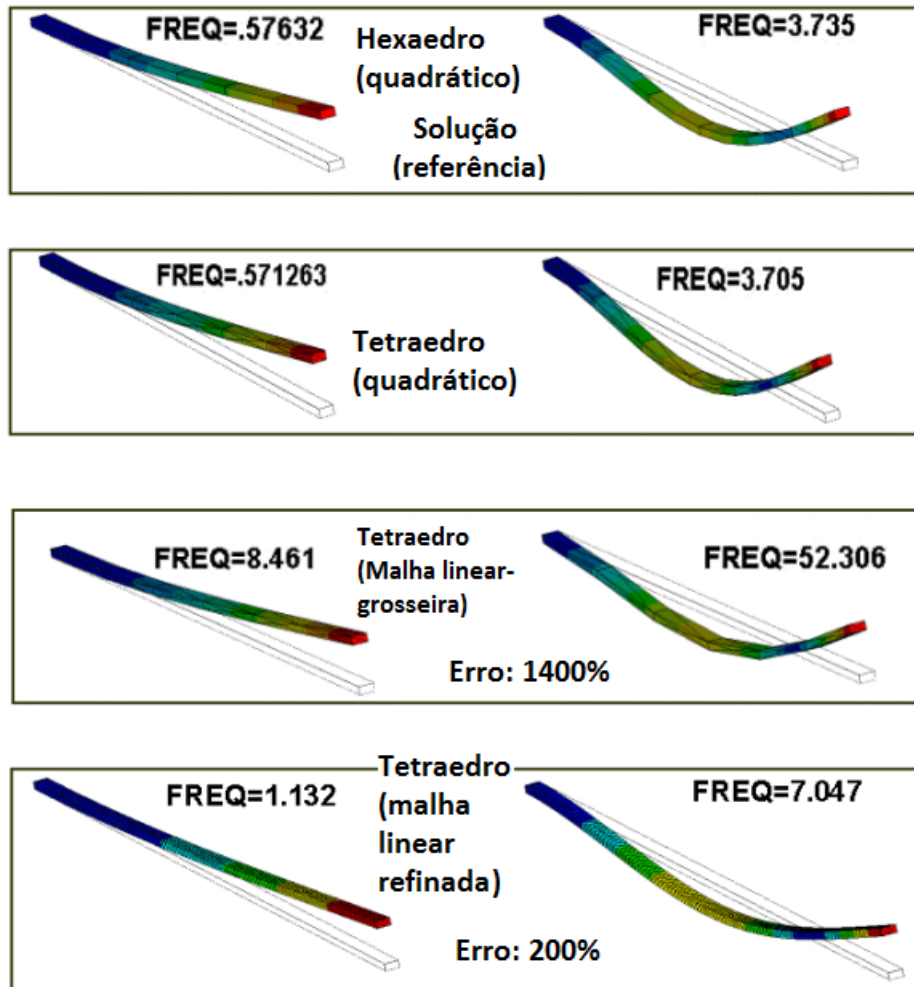


Figura 29. Comparativo entre os valores de frequência modificando-se o tipo de elemento da malha.

Fonte: (Wang, E. et all)

2.3.3 Matrizes de rigidez, massa e amortecimento

As matrizes de massa (M), rigidez (K) e amortecimento (C), são matrizes que estão diretamente relacionadas ao tipo de elemento que se define, quantidade de graus de liberdade de cada nó do elemento, assim como da escolha de funções de forma, pontos tratados nas seções 2.3.1 e 2.3.2

Neste tópico se dará foco à obtenção de um equacionamento que faça a ligação entre as matrizes de massa, rigidez e amortecimento para o encontro dos deslocamentos de cada grau de liberdade. Posteriormente, questões acerca da matriz de amortecimento serão tratadas.

2.3.3.1 Sistema massa-mola-amortecedor

Uma das formas de procedimento para análises estruturais sob a ação de forças externas é uma representação a partir de uma discretização por um sistema massa-mola-amortecedor.

A mola pode ser vista como um dispositivo no qual há armazenamento de energia potencial, de fato, é um dispositivo mecânico que armazena energia durante a deformação e restitui a mesma quantidade de energia quando é relaxada. Já o amortecedor atua como atenuador de movimento pela dissipação de energia (Monteiro, V. L, 2013).

Considere o sistema massa-mola-amortecedor com dois graus de liberdade mostrado a seguir:

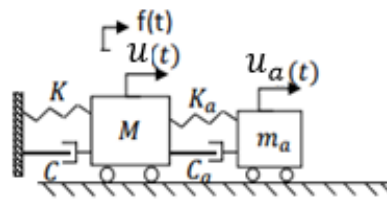


Figura 30. Sistema massa-mola-amortecedor com dois graus de liberdade.

Fonte:(Monteiro, V. L, 2013)

Onde:

M é a massa do corpo ligado ao ponto fixo;

m_a é a massa do corpo associada ao segundo grau de liberdade;

k e k_a são as rigidezes;

C e C_a são os amortecimentos;

$f(t)$ um vetor forçante sobre a massa M (Vetor contendo as forças aplicadas no corpo);

u é o deslocamento referente ao primeiro grau de liberdade;

u_a deslocamento referente ao segundo grau de liberdade.

Sabendo-se que as equações constitutivas entre excitação e resposta de um sistema mecânico, levando-se em consideração respostas lineares, são dadas por:

$$F_m = m \cdot \ddot{u} \quad (5)$$

$$F_c = C(u_a - \dot{u}) \quad (6)$$

$$F_K = K(u_a - u) \quad (7)$$

Fazendo-se o diagrama de corpo livre(DCL) para cada um dos corpos do sistema massa-mola-amortecedor tem-se:

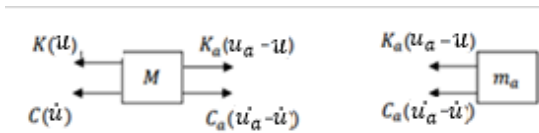


Figura 31. Diagrama de corpo livre sistema massa-mola-amortecedor dois graus de liberdade.

Fonte:Fonte:(Monteiro, V. L, 2013)

Aplicando a segunda lei de Newton, onde:

$$\sum F = m \cdot a \quad (8)$$

Tem-se:

$$M \cdot \ddot{u} = -K \cdot (u) - C \cdot (\dot{u}) + K_a \cdot (u_a - u) + C_a \cdot (\dot{u}_a - \dot{u}) + f(t) \quad (9)$$

$$M_a \cdot \ddot{u}_a = -K_a \cdot (u_a - u) - C_a \cdot (\dot{u}_a - \dot{u}) \quad (10)$$

Rearranjando os termos da Eq. (9) e da Eq. (10) em forma matricial chega-se a:

$$\begin{bmatrix} M & 0 \\ 0 & M_a \end{bmatrix} \begin{Bmatrix} \ddot{u} \\ \ddot{u}_a \end{Bmatrix} + \begin{bmatrix} C + C_a & -C_a \\ -C_a & C_a \end{bmatrix} \begin{Bmatrix} \dot{u} \\ \dot{u}_a \end{Bmatrix} + \begin{bmatrix} K + K_a & -K_a \\ -K_a & K_a \end{bmatrix} \begin{Bmatrix} u \\ u_a \end{Bmatrix} = \begin{Bmatrix} f(t) \\ 0 \end{Bmatrix} \quad (11)$$

O sistema massa-mola-amortecedor apresentado acima, como já foi dito, é referente a um sistema com dois graus de liberdade, caso tenha-se um sistema com n graus de liberdade, tal sistema pode ser representado da seguinte forma:

$$M \cdot \ddot{u} + C \cdot \dot{u} + K \cdot u = F(t) \quad (12)$$

Onde:

M é a matriz de massa;

C é a matriz de amortecimento;

K é a matriz de rigidez;

F(t) vetor forçante;

\ddot{u} Vetor de aceleração;

\dot{u} Vetor de velocidade;

u Vetor de deslocamento.

2.3.3.2 Resíduos ponderados

Uma outra forma de se obter tal sistema de equação (Eq. 12), é o uso do equacionamento de resíduos ponderados e, posteriormente, a utilização do conceito de Galerkin. Nessa segunda forma apresentada, é necessário o uso e o conhecimento das equações diferenciais que

governam a análise que se queira tratar, assim como as condições de contorno para o sistema analisado.

O uso do equacionamento de resíduos ponderados é de certa forma mais complexa, pelo fato do trabalho com diversas equações diferenciais, podendo estas serem tanto ordinárias quanto parciais. No entanto, tal equacionamento é vantajoso no que se refere às funções de forma. A aplicação da forma fraca permite que se utilize funções de forma com grau de diferenciabilidade $n-1$, algo tratado na seção 2.3.2.1 (Zienkiewicz, O. C, 2006).

Como exemplo, pode-se citar o a função de forma que descreve a curvatura devido a um deslocamento virtual, exemplificação realizada na seção 2.3.2.1. Nela, diz-se que a função de forma para descrever de forma correta a curvatura de uma viga qualquer, deve ser no mínimo um polinômio de segundo grau. Entretanto, caso haja a aplicação do equacionamento dos resíduos ponderados, fazendo-se posteriormente o uso da forma fraca, um polinômio de grau 1 é capaz de descrever tal curvatura.

A seguir, mostra-se o equacionamento de resíduos ponderados, evidenciando-se cada termo da equação (Zienkiewicz, O. C, 2006).

$$\int_{\Omega} W_L R_{\Omega}(\phi) d\Omega + \int_{\Gamma} \overline{W}_L R_{\Gamma} d\Gamma = 0 \quad (13)$$

Onde:

$\int_{\Omega} d\Omega$ se refere a uma região fechada;

$\int_{\Gamma} d\Gamma$ se refere à fronteira deste região fechada;

W_L e \overline{W}_L são funções de peso, em Galerkin faz-se $W_L = N_L$;

R_{Ω} equação diferencial governante a região fechada;

R_{Γ} condições de contorno de Dirichlet e de Von Neumann.

Sendo que a aproximação da equação diferencial R_{Ω} se dá por uma soma em série mostrada a seguir:

$$\phi = \sum_{m=1}^M a_m N_m \quad (14)$$

Sendo:

a_m a resposta do sistema;

N_m e N_L Funções de forma a serem escolhidas.

A forma fraca não será melhor tratada pelo fato da necessidade de se tratar as equações de resíduos ponderados (ERP), no entanto, em termos gerais, ela trabalha com o uso de integrações por partes, a fim de diminuir o grau de diferenciabilidade da equação diferencial R_D .

A resposta do sistema também será algo constituído por matrizes de massa, amortecimento e de rigidez (Eq.12), dependendo do tipo de análise que se tenha.

2.3.3.3 Matriz de amortecimento

Há equacionamentos para a determinação das matrizes tanto de rigidez quanto de massa, como a aplicação direta de resíduos ponderados, assim como o uso do método dos deslocamentos. Entretanto, não há um método direto para se determinar a matriz de amortecimento.

Há diversas técnicas para o encontro para tal matriz, dentre elas pode-se citar o método utilizando a taxa de amortecimento de Rayleigh (Filho, L. A. C. M. A., 2010), onde:

$$\begin{Bmatrix} a_0 \\ a_1 \end{Bmatrix} = \frac{2 \cdot \omega_m \cdot \omega_n}{\omega_n^2 - \omega_m^2} \begin{bmatrix} \omega_n & -\omega_m \\ 1 & 1 \\ -\frac{1}{\omega_n} & \frac{1}{\omega_m} \end{bmatrix} \begin{Bmatrix} \xi_m \\ \xi_n \end{Bmatrix} \quad (15)$$

Sendo:

ω_m e ω_n frequências naturais da estrutura (Normalmente toma-se as duas menores);

ξ_m e ξ_n taxas de amortecimento que variam de acordo com o material.

a_0 e a_1 parâmetros a serem utilizados para o cálculo da matriz de amortecimento C na Eq. (12)

A matriz de amortecimento pode ser, portanto, calculada como:

$$C = a_0 \cdot M + a_1 \cdot K \quad (16)$$

2.3.3.4 Matriz de massa concentrada e matriz de rigidez condensada

Na matriz de massa concentrada, assume-se que a massa da estrutura está concentrada nos nós onde os deslocamentos translacionais são definidos. Nesta matriz, os graus de liberdade rotacionais são desprezados, pois têm pouca influência em análises dinâmicas. Ressalta-se que em análises estáticas tal simplificação não é realizada (Martin, C. H).

Por tal razão, a matriz de massa pode ser reduzida à seguinte forma:

$$M = \begin{bmatrix} M_{tt} & 0 \\ 0 & 0 \end{bmatrix} \begin{Bmatrix} \ddot{u}_t \\ \ddot{u}_0 \end{Bmatrix} \quad (17)$$

O termo M_{tt} engloba os termos de massa relacionados aos graus de liberdade translacionais, também conhecidos por “masters”, já os termos iguais a zero são relacionados aos graus de liberdade rotacionais, denominados comumente por “slaves” (Cook, R. D., et all, 2001).

Utilizando a Eq. (12) obtida na seção 2.3.3.1, e substituindo a matriz M pela matriz concentrada (Eq. 19) e desconsiderando o termo de amortecimento, pois sabe-se que esta deve ser determinada pela Eq. 16 mostrado na seção 2.3.3.3, Tem-se:

$$\begin{bmatrix} M_{tt} & 0 \\ 0 & 0 \end{bmatrix} \begin{Bmatrix} \ddot{u}_t \\ \ddot{u}_0 \end{Bmatrix} + \begin{bmatrix} K_{tt} & K_{to} \\ K_{ot} & K_{oo} \end{bmatrix} \begin{Bmatrix} u_t \\ u_0 \end{Bmatrix} = \begin{bmatrix} F(t) \\ 0 \end{bmatrix} \quad (18)$$

Sendo:

u_t Relacionado aos graus de liberdade translacionais;

u_0 Relacionados aos graus de liberdade rotacionais.

Trabalhando tal equacionamento, chega-se que a matriz de rigidez condensada que pode ser obtida por:

$$[\hat{K}_{tt}] = [K_{tt}] - [K_{ot}]^T \cdot [K_{oo}]^{-1} \cdot [K_{ot}] \quad (19)$$

Onde:

$[K_{tt}]$ Matriz de rigidez com os dados dos nós translacionais;

$[K_{oo}]$ Matriz de rigidez com os dados dos nós rotacionais;

$[K_{ot}]$ Matriz de valores comuns entre nós translacionais e rotacionais.

Assim, tem-se que a Eq. (12) pode ser reescrita na seguinte forma:

$$M_{tt} \cdot \ddot{u} + C_{tt} \cdot \dot{u} + \hat{K}_{tt} \cdot u = F(t) \quad (20)$$

Onde os valores de deslocamentos encontrados serão somente para os graus de liberdade translacionais.

O uso de tal ferramenta tem o potencial de diminuir o esforço computacional necessário para a solução numérica do sistema de equações diferenciais lineares, pois, diminui de forma significativa a quantidade de graus de liberdade das matrizes, M, K e C, algo que pode ser implementado no software ANSYS®.

2.3.3.5 Desconsideração da matriz de amortecimento

Quando a taxa de amortecimento é muito baixa, o uso da matriz de amortecimento pode se fazer não-necessário para as análises dinâmicas a serem realizadas.

Nestes casos, o valor de incremento nos resultados com o uso da matriz de amortecimento é ínfimo se comparado com as matrizes de massa e de rigidez. A utilização da matriz de amortecimento somente trará um maior esforço computacional, tanto no sentido de cálculo dessa matriz de amortecimento, quanto na resolução do sistema de equações diferenciais para a obtenção dos deslocamentos e resultados subsequentes.

No entanto, casos onde a taxa de amortecimento tem um valor significativo para uma análise, não devem ser desprezados, pois acarretarão impactos importantes nas respostas obtidas.

2.3.4 Análise estática e Análise quasi-estática.

Em uma análise estática, questões referentes às forças de inércia associadas às acelerações são desconsideradas. Neste tipo de análise se terá, portanto, uma análise unicamente sobre a matriz de rigidez, não levando em consideração os termos associados à massa, que são multiplicados por um vetor aceleração, nem os termos associados ao amortecimento, que são multiplicados por um vetor de velocidade (Cook, R. D., et al., 2001). Um outro fator a ser evidenciado é que em modo estático a força permanece constante durante toda a análise. Os três pontos tratados são representados em equacionamentos como pode ser verificado logo a seguir.

$$\frac{du}{dt} = \dot{u} = 0;$$

$$\frac{d^2u}{dt^2} = \ddot{u} = 0;$$

$$F(t) = F.$$

Aplicando-se o que foi colocado logo acima na Eq. (12) tem-se que o equacionamento para uma análise estática é dado por:

$$K \cdot u = F \tag{21}$$

Onde F é um vetor forçante nodal não dependente mais da variável temporal.

Uma análise quasi-estática pode ser definida como um sistema o qual, as energias cinéticas assim como as suas variações também são desprezadas, portanto, as forças de inércia e forças decorrentes devido a amortecimentos são desprezados, algo idêntico à uma análise estática. No

entanto, o que difere tais análises está no fato de que em uma análise quasi-estática o vetor forçante pode variar temporalmente. Portanto o Eq. (22) é apresentado da seguinte forma:

$$K \cdot u = F(t) \quad (22)$$

2.3.5 Análise dinâmica

Diferentemente da análise estática e quasi-estática, os termos referentes à massa e ao amortecimento são considerados no equacionamento, pois as matrizes relacionadas a \dot{u} e \ddot{u} neste caso são diferentes de zero.

Como já foi mostrado na seção 2.3.3.3, a determinação da matriz de amortecimento é realizada a partir dos valores de frequências naturais da estrutura. Por essa razão, o primeiro passo em uma análise dinâmica é uma análise modal.

Uma análise modal tem como objetivo o encontro tanto das frequências naturais de vibração (ω_n), quanto dos modos de vibração associados. As técnicas de identificação estrutural para o encontro das frequências naturais se baseia no problema de vibração livre não amortecida, portanto:

$$[C] = 0;$$

$$f(t) = 0$$

O que faz com que a Eq. (12) tome a seguinte forma:

$$[M]\{\ddot{u}\} + [K]\{u\} = 0 \quad (23)$$

A solução dessa equação diferencial se dá por:

$$u = \hat{u} \cdot \text{sen}(\omega \cdot t + \phi) \quad (24)$$

Substituindo-se na Eq. (23) e rearranjando os termos tem-se que:

$$[K - \omega^2 \cdot M]\{\hat{u}\} = 0 \quad (25)$$

A equação acima possui solução trivial, ou seja, $\hat{u} = 0$, possuindo soluções não-triviais se e somente se:

$$[K - \omega^2 \cdot M] = 0 \quad (26)$$

A resolução da Eq. (26) fornece, portanto, as frequências naturais pelo encontro dos autovalores ao passo que os modos de vibração são definidos pelos autovetores.

A partir do encontro dos valores referentes às frequências naturais, poder-se-á, portanto, encontrar a matriz de amortecimento e, por conseguinte se terá o sistema de equações diferenciais completo para a resolução dinâmica.

2.3.6 Integração numérica

A resolução de uma análise dinâmica em elementos finitos é um procedimento, em termos de esforço computacional, muito superior à uma análise estática. Pois, como já foi tido, uma análise dinâmica trabalha, em termos gerais, com as matrizes de massa, rigidez e amortecimento, ao passo que uma análise estática e quasi-estática trabalham somente com o a matriz de rigidez.

Outro aspecto a se considerar referente ao esforço computacional em análises dinâmicas, é o fato de se ter um variante temporal, ou seja, a integração temporal do sistema de equações diferenciais será realizada “n” vezes, sendo “n” o número de passos de integração dentro de um determinado tempo “t”.

Existem várias técnicas de integração numérica, dentre elas podemos citar Runge-Kutta e o método de Wilson. No entanto se dará um enfoque no método de Newmark por ser este um dos métodos utilizados no software ANSYS®.

O método de Newmark é um método destinado à integração numérica de equações diferenciais de segunda ordem de sistemas lineares, baseando-se para tal formulação no desenvolvimento em séries de Taylor (Mendes, P. T. F, 2012).

As expressões de Newmark, trabalham sempre no instante $(t + \Delta t)$ e permitem o cálculo dos deslocamentos \underline{u} e das velocidades $\underline{\dot{u}}$, sendo dadas por:

$$\underline{u}_{(t+\Delta t)} = \underline{u}_{(t)} + \underline{\dot{u}}_{(t)} \cdot \Delta t + \left(\frac{1}{2} - \beta\right) \cdot \Delta t^2 \cdot \underline{\ddot{u}}_{(t)} + \beta \cdot \Delta t^2 \cdot \underline{\ddot{u}}_{(t+\Delta t)} \quad (27)$$

$$\underline{\dot{u}}_{(t+\Delta t)} = \underline{\dot{u}}_{(t)} + (1 - \alpha) \cdot \Delta t \cdot \underline{\ddot{u}}_{(t)} + \alpha \cdot \Delta t \cdot \underline{\ddot{u}}_{(t+\Delta t)} \quad (28)$$

Tem-se, portanto, que Eq. (12) apresentada, pode ser reescrita para um $(t + \Delta t)$ como verificado na Eq. (29). A solução do sistema de equação diferencial ocorrerá, portanto, solucionando tal equacionamento em instantes $(t + \Delta t)$, também denominada de integração explícita.

$$M \underline{\ddot{u}}_{(t+\Delta t)} + C \underline{\dot{u}}_{(t+\Delta t)} + K \underline{u}_{(t+\Delta t)} = F(t)_{(t+\Delta t)} \quad (29)$$

As constantes α e β presentes na Eq. (27) e (28) são constantes intrínsecas ao método de Newmark, no entanto não serão tratadas neste trabalho por não ser o foco. Contudo, é de

importância saber que tais constantes são de suma importância para a estabilidade e convergência do método (Mendes, P. T. F, 2012).

A escolha do valor de Δt é outro fator decisivo para que haja uma convergência do método de Newmark. Altos valores de Δt podem acarretar uma divergência da aplicação do método, ao passo que Δt menores que o necessário acarretam num esforço computacional em excesso. Na literatura, Graig recomenda que o Δt seja igual a $t_n/10$, sendo t_n o período fundamental, enquanto Runge Kutta recomenda que o Δt seja $t_n/300$, ou seja, é mais conservador (Cook, R., 2001).

3 Apresentação dos Modelos CAD e CAE do Assento Veicular

3.1 Modelo CAD

A modelagem CAD foi realizada no software comercial CATIA® V5 com a utilização de três ferramentas, “Solid” para a parte estrutural do banco, “Shape” para os componentes de espuma e “Assembly” para se fazer a junção de cada componente que foi desenhado separadamente. No final do processo, todos os componentes em CAD foram convertidos como sólidos para posteriormente na seção 3.2 serem avaliados utilizando o MEF.

Nas figuras 32, 33 e 34 que se seguem, são mostradas separadamente cada componente desenhado em CAD. Nas duas últimas figuras (Fig. 35 e 36), mostra-se o desenho por completo após a união de todos os componentes.



Figura 32. Modelo CAD: Parte estrutural encosto.



Figura 33. Modelo CAD: Parte estrutural assento.

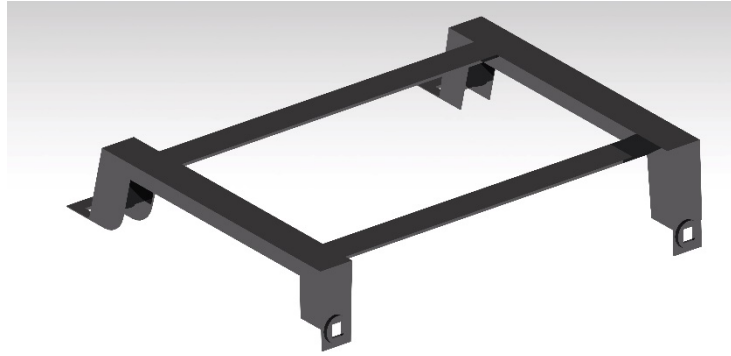


Figura 34. Modelo CAD: Parte estrutural ancoragem.



Figura 35. Modelo CAD: Componente estrutural completo.



Figura 36. Modelo CAD: Banco veicular completo.

A extensão definida para salvar os documentos dentro do software CATIA® V5 foi o *SESSION*, pois tal extensão se mostrou melhor no processo de exportação para o software ANSYS® V16. Isto pelo fato da mesma conservar o caráter sólido de todos os componentes, além de não considerar o *PRODUCT* como um corpo único, tratando, portanto, cada componente independente um do outro. Outras extensões foram analisadas, como *IGES* e o *CATPRODUCT*, no entanto, não se mostraram satisfatórias para o uso subsequente.

3.2 Modelagem CAE

A modelagem em elementos finitos realizada para o banco veicular se deu com a utilização do software comercial ANSYS®, utilizando-se para tanto a plataforma Workbench. No software, foi-se realizado todo o processo da análise em elementos finitos, ou seja, desde à geração da malha (Pré-processamento) até o pós-processamento.

Assim, nessa seção serão tratadas questões referentes às escolhas e decisões realizadas para a modelagem do banco em elementos finitos. Na seção 3.2.2 serão apresentados os tipos de elemento finito e discretização adotada para cada constituinte do banco veicular. Já em 3.2.3

tratar-se-á das considerações realizadas no que tange os trampolins/molas e elementos de espuma. Em 3.2.4 mostrar-se-á questões referentes às condições de contorno, definidas por vinculações fixas na zona de contato entre a ancoragem e assoalho do veículo. Por fim, em 3.2.5 mostra-se o modelo aplicável para as análises que se seguem.

3.2.1 Criação de malhas de contato

Como primeira etapa em um processo de discretização onde há mais de um componente, tem-se a necessidade de se determinar a região de contato entre cada um dos componentes da estrutura. Caso não se realize tal processo, erros serão produzidos durante as análises, pois os deslocamentos obtidos em cada componente não poderão ser transmitidos aos componentes aos quais estão conectados.

A criação de zonas é realizada a partir da escolha de duas superfícies em contato, no caso do banco veicular identificam-se 9 zonas. A fim de melhor se visualizar estas zonas, tem-se a Tab. (3) mostrada a seguir, em que as colunas 2 e 3 da tabela são referentes ao local de criação de zonas. Já nas Figs.(37), (38), (39)e (40), mostra-se cada local onde se há a criação de uma zona de contato.

Tabela 3. Zonas de criação de malhas de contato.

Contatos	Componente 1	Componente 2
Zona de contato 1	Componente estrutural: encosto (Parte tubular esquerda)	Componente estrutural: encosto (fixação esquerda)
Zona de contato 2	Componente estrutural: encosto (Parte tubular direita)	Componente estrutural: encosto (Fixação direita)
Zona de contato 3	Componente estrutural: encosto (Fixação esquerda)	Componente estrutural: assento Fixação(esquerda)
Zona de contato 4	Componente estrutural: encosto (Fixação direita)	Componente estrutural: assento (Fixação direita)
Zona de contato 5	Componente estrutural: assento (Lado esquerda)	Ancoragem (Lado esquerda)
Zona de contato 6	Componente estrutural: assento (Lado direita)	Ancoragem (Lado direita)
Zona de contato 7	Barra Ancoragem (Lado esquerda)	Ancoragem (Lado esquerda)
Zona de contato 8	Barra Ancoragem (Lado direita)	Ancoragem (Lado direita)
Zona de contato 9	Componentes estruturais	Componentes de espuma

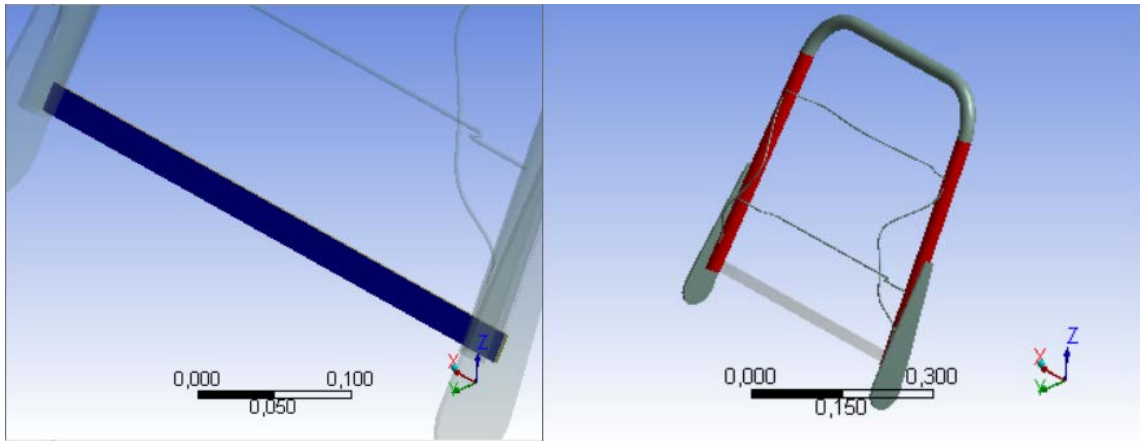


Figura 37. Zona de contato 1 e 2.

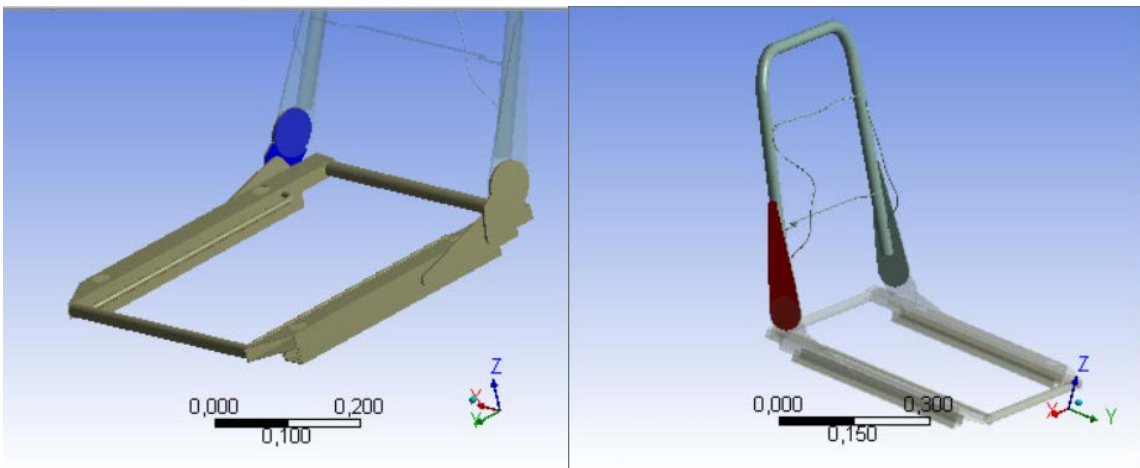


Figura 38. Zona de contato 3 e 4.

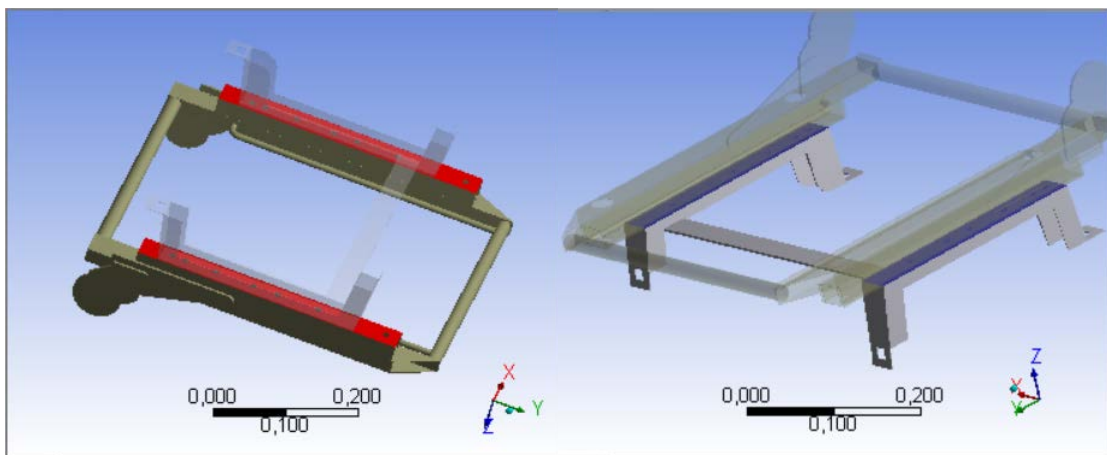


Figura 39. Zona de contato 5 e 6.

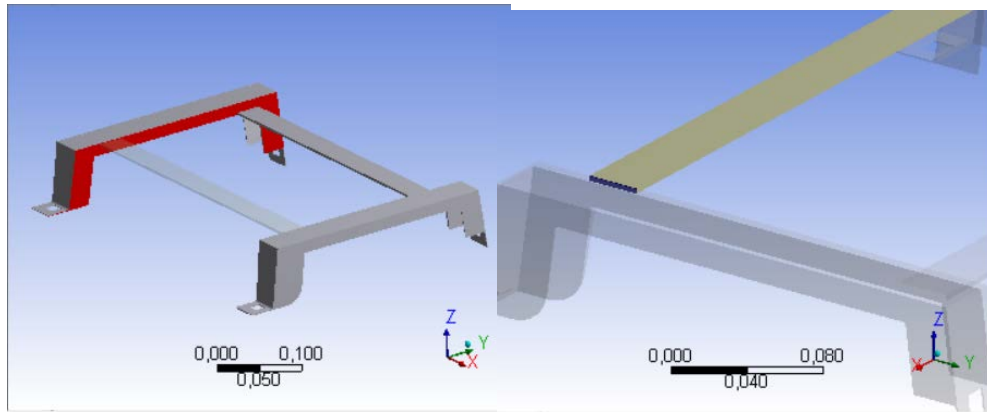


Figura 40. Zona de contato 7 e 8.

Após se definir zonas de contato entre os componentes, cria-se automaticamente malhas de contato que têm por finalidade garantir o contato entre todos os componentes durante a simulação numérica para se determinar os níveis de tensão do banco veicular sob os valores de aceleração presentes na norma NBR 15283:2005.

O software ANSYS® permite escolher entre diversos tipos de zona de contato, dentre elas, pode-se citar: zonas interligadas totalmente, zonas interligadas com a presença de atrito entre as superfícies, assim como zonas deslizantes. No estudo da parte estrutural: assento, encosto e ancoram, têm-se que as zonas de contato entre todas as superfícies estão interligadas completamente, não se desejando, por exemplo, que as superfícies deslizem entre si. Portanto, as figuras apresentadas acima (Fig. 37 a Fig.40) representam zonas de contato interligadas completamente.

Diferentemente, a criação de zonas de contato entre a parte estrutural e os componentes de espumas (zona de contato 9), há a possibilidade de que a espuma deslize sobre a parte estrutural, já que a conexão entre tais componentes ocorre em pontos específicos, deixando parte das superfícies livres para deslocamentos. Por tal motivo, a criação de malhas de contato entre a espuma e os componentes da estrutura do banco, deve ser distinta às criadas para as partes estruturais. Neste caso, escolhe-se a opção de zonas de contato deslizantes entre as superfícies das espumas e da estrutura do banco. Não apresenta-se uma figura demonstrativa para a zona de contato 9 (contato entre espuma e estrutura), pois não há a possibilidade da visualização de tal zona, já que a parte estrutural se encontra no interior da espuma.

3.2.2 Estudo de sensibilidade

Na primeira tentativa de criação de malha utilizou-se elementos bidimensionais (casca) para todos os componentes estruturais do banco. No entanto, devido à complexidade da geometria destes constituintes, não foi possível se determinar uma superfície média.

Sendo assim, partiu-se para a utilização de elementos tridimensionais para todos os componentes estruturais. O uso de elementos tridimensionalmente se faz tão eficaz quanto o uso de elementos bidimensionais em análises de tensão como pode ser visto na seção 2.3.2.2. No entanto, a utilização deste tipo de elemento demanda um maior esforço computacional se comparado com o uso de elementos bidimensionais, algo também tratadoa mesma seção.

A modelagem das partes estruturais será realizada após uma análise de convergência de malha com a utilização de elementos tetraédricos e hexaédricos (seção 2.3.2.2), tanto em formas lineares quanto em formas quadráticas. Na Tab. (4) mostrada abaixo, evidenciam-se todos os elementos 3D presentes no software ANSYS®.

Tabela 4. Tipos de elementos 3D presentes na biblioteca do software comercial ANSYS® WORKBENCH

Tet4 (tetraedro linear)
Tet10 (tetraedro quadrático)
Hex8 (hexaedro linear)
Hex20 (hexaedro quadrático)
Wed6 (prismático linear)
Wed15 (prismático quadrático)
Pyr5 (piramidal linear)
Pyr13 (piramidal quadrático)

A criação de malha no software ANSYS® se dá automaticamente com o uso de elementos tetraédricos, por possuir menor esforço computacional para a criação. Caso deseje-se a presença de elementos hexaédricos, há a necessidade da aplicação de uma ferramenta denominada “Method”, nela há a possibilidade de conversão de elementos tetraédricos para elementos hexaédricos.

Uma malha constituída unicamente por elementos hexaédricos pode ser algo não alcançável, muitas vezes ocasionado pela geometria da peça. Por tal razão, nos locais onde não há a possibilidade de criação de tais elementos, cria-se automaticamente elementos tetraédricos, piramidais e/ou prismáticos. O mesmo ocorre, caso deseje-se criar uma malha constituída apenas por elementos tetraédricos, só que neste caso, nos locais onde se há dificuldade de se formar elementos de 4 vértices, há a criação automática de elementos piramidais e/ou prismáticos (Owen, S. J., et all).

Elementos piramidais normalmente estão presentes nos locais de transição entre a presença de elementos hexaédricos e tetraédricos. Com intuito de mostrar tal fato, vê-se nas Figs. (41) e (42) abaixo, um cubo discretizado, onde o lado esquerdo é constituído por elementos

tetraédricos, enquanto o lado direito é constituído por elementos hexaédricos. Vê-se que na transição entre os dois tipos de elementos há a presença de elementos piramidais, a fim de facilitar o acoplamento dos elementos da malha (Ozen, M., 2014).

Já no que se trata a presença de elementos prismáticos, estes se dão juntamente com a criação de elementos tetraédricos e hexaédricos, no entanto, em pouquíssima quantidade se comparada à quantidade desses outros elementos (Ozen, M., 2014).

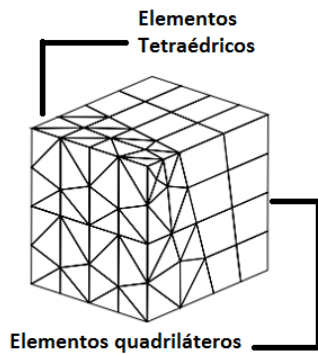


Figura 41. Discretização hexaédrica com presença de elementos tetraédricos.

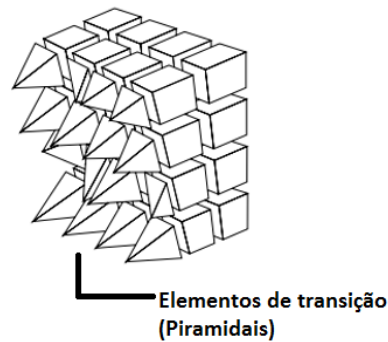


Figura 42. Elementos piramidais.

Fonte: (Owen, S. J., et all).

Sendo assim, um estudo de sensibilidade é algo essencial no trabalho em MEF. A partir deste estudo é possível se verificar a quantidade adequada de elementos para se discretizar uma geometria, assim como verificar se há um esforço computacional em excesso na análise, ou seja, verificar se há mais elementos que o necessário para se obter uma malha convergida.

Tal estudo consiste em dois pilares, quantidade de elementos e tipo do elemento utilizado, já que tal escolha é algo de suma importância no que tange os resultados das análises, algo discutido nas seções 2.3.1 e 2.3.2.

Para se verificar a convergência de malha, há um aumento progressivo da quantidade de elementos, verificando-se o momento no qual, a adição de mais elementos pouco influencia nos resultados obtidos. Tal procedimento pode ser realizado para diferentes tipos de elementos, a fim de se verificar a eficiência de cada um.

Em uma análise mais criteriosa, fez-se uma verificação comparativa da tensão máxima relativamente às mudanças do tipo e dimensão do elemento (quantidade de elementos). Verifica-se que o estudo no componente de ancoragem possui mais análises com elementos hexaédricos se comparado aos componentes do assento e do encosto. Isto se dá pelo fato de não ter se tido convergência de malha com elementos tetraédricos para a ancoragem. Uma convergência para este componente somente foi obtida com elementos hexaédricos. Os resultados obtidos podem ser verificados nas tabelas mostradas a seguir:

Tabela 5. Dados do estudo de convergência de malha da parte estrutural: assento.

Tipo de elemento	Quantidade de elementos	Tensão Máxima (MPa)
Tetraédrico linear	96.895	9,16
Tetraédrico quadrático	96.895	22,543
Tetraédrico quadrático	97.051	23,20
Tetraédrico quadrático	102.070	22,6
Tetraédrico quadrático	121.156	22,3
Hexaédrico quadrático	45.977	24,0

Tabela 6. Dados do estudo de convergência de malha da parte estrutural: encosto.

Tipo de elemento	Quantidade de elementos	Tensão Máxima (MPa)
Tetraédrico linear	13.493	33,10
Tetraédrico quadrático	13.496	48,62
Tetraédrico quadrático	30.292	52,94
Tetraédrico quadrático	60.942	48,94
Tetraédrico quadrático	114.180	54,48
Tetraédrico quadrático	290.387	50,00
Hexaédrico quadrático	30.902	52,23

Tabela 7. Dados do estudo de convergência de malha da parte estrutural: ancoragem.

Tipo de elemento	Quantidade de elementos	Tensão máxima (Mpa)
Tetraédrico linear	22.936	16,67
Tetraédrico quadrático	22.936	64,54
Tetraédrico quadrático	22.320	80,03
Tetraédrico quadrático	59.994	89,56
Hexaédrico quadrático	23.744	61,89
Hexaédrico quadrático	24.916	111
Hexaédrico quadrático	46.528	113

Os mínimos valores de tensão encontrados foram na ordem de Pa, enquanto os valores obtidos para as máximas tensões foram na ordem de MPa, ou seja, os mínimos valores de tensão são desprezíveis se comparado à grandeza dos valores obtidos para a tensão máxima,

portanto, o estudo de convergência será realizada com o uso das máximas tensões (Ferreira, A., et all, 2010).

Para o primeiro caso, o estudo de convergência da parte estrutural: assento (Tab. 5), verifica-se que o uso de elementos lineares é bastante inferior ao uso de elementos quadráticos, algo tratado na seção 2.3.2.2. Verifica-se também que os valores de tensão pouco variam a partir do segundo estudo em diante.

A convergência com o uso de polígonos tetraédricos se dá a partir de 96.895 elementos, já que com o aumento da quantidade de elementos, não há mais uma variação considerável da tensão máxima para este componente. No entanto, verifica-se que caso se use elementos hexaédricos, tal convergência é alcançada com o uso de 45.977 elementos, ou seja, com o uso de elementos hexaédricos a convergência é atingida com uma quantidade bastante inferior de elementos se comparado com o uso de tetraédricos, sendo a diferença percentual entre os valores obtidos para esses dois tipos de elemento igual a 3,3%. Por esta razão, define-se que para o componente estrutural: assento, ter-se-á a utilização de elementos hexaédricos com uma malha constituída por 45.977 elementos. As figuras 43, 44 e 45 evidenciam a malha gerada para tal componente em visão isométrica, lateral e superior, respectivamente.

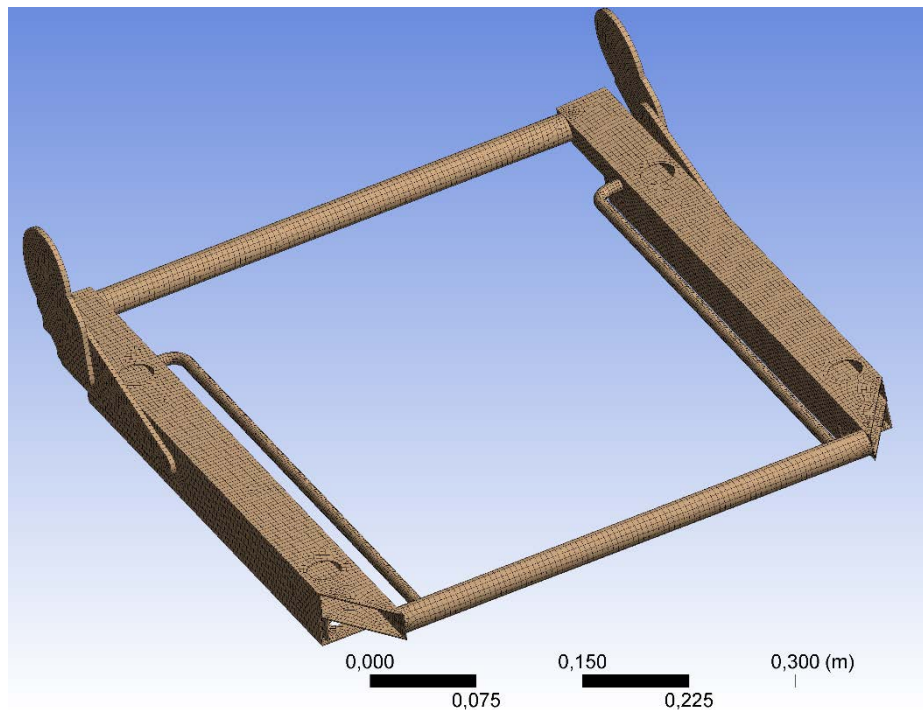


Figura 43. Malha do componente estrutural: assento. Visão isométrica.

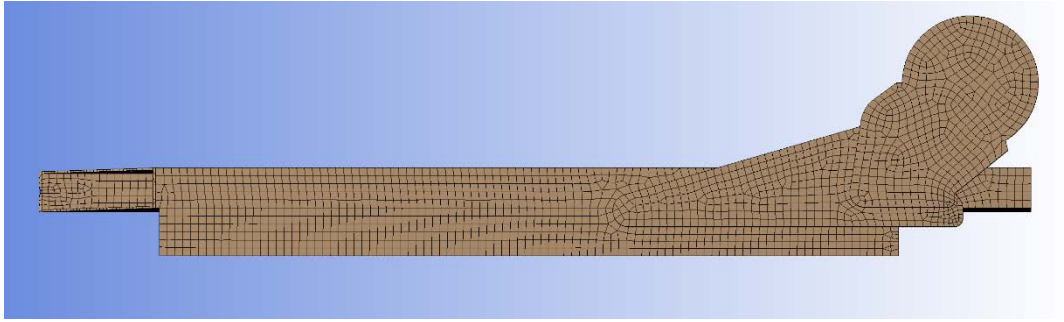


Figura 44. Malha do componente estrutural: Assento. Visão lateral.

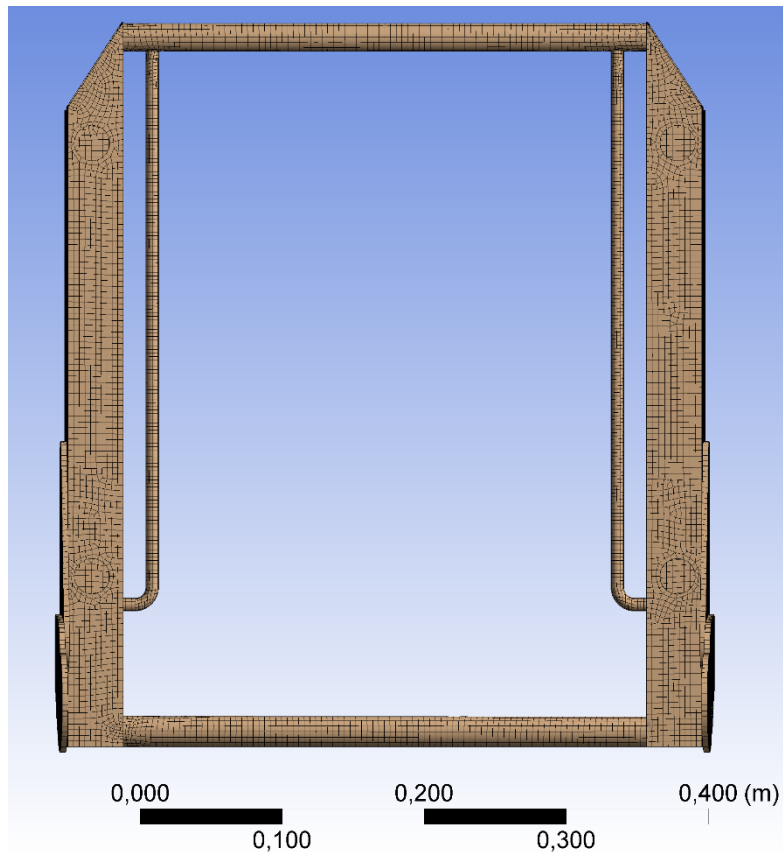


Figura 45. Malha do componente estrutural: Assento. Visão superior.

Já para o segundo caso, parte estrutural: encosto (Tab. 6), foram realizadas análises tanto com elementos tetraédricos quanto com elementos hexaédricos, a fim de se verificar a convergência da malha. Vê-se pelas simulações realizadas que os valores de tensão para elementos tetraédricos variam entre 48,62 MPa e 54,48 MPa. Realizou-se também uma análise com o uso de elementos hexaédricos quadráticos, e o resultado obtido de tensão foi igual a 52,23, valor que está presente entre os extremos encontrados para elementos tetraédricos. Vendo-se a partir das análises que os valores de tensão estão sempre oscilando entre 48,62 Mpa e 54,48 Mpa, o uso de 30902 elementos hexaédricos quadráticos (referente à 52,23 Mpa) se faz eficaz pelo fato de estar presente entre os valores encontrados(extremos), o que apresenta uma diferença de aproximadamente 4,3% se comparado com elementos tetraédricos. Como segundo

ponto de apoio para se definir o uso de elementos hexaédricos para compor a malha deste componente, está no fato de que o uso de elementos hexaédricos traz uma melhor qualidade de malha gerada, o que pode ser melhor visto na seção 3.2.5 que será apresentado posteriormente. As figuras 46 e 47 que se seguem, mostram-se as malhas geradas para o componente estrutural: encosto, em suas visões isométrica e lateral. Já nas Figs.(48) e (49), destacam-se locais de geração de malha onde há o encontro de duas ou mais superfícies, a fim de mostrar a conectividade de malha nestas zonas.

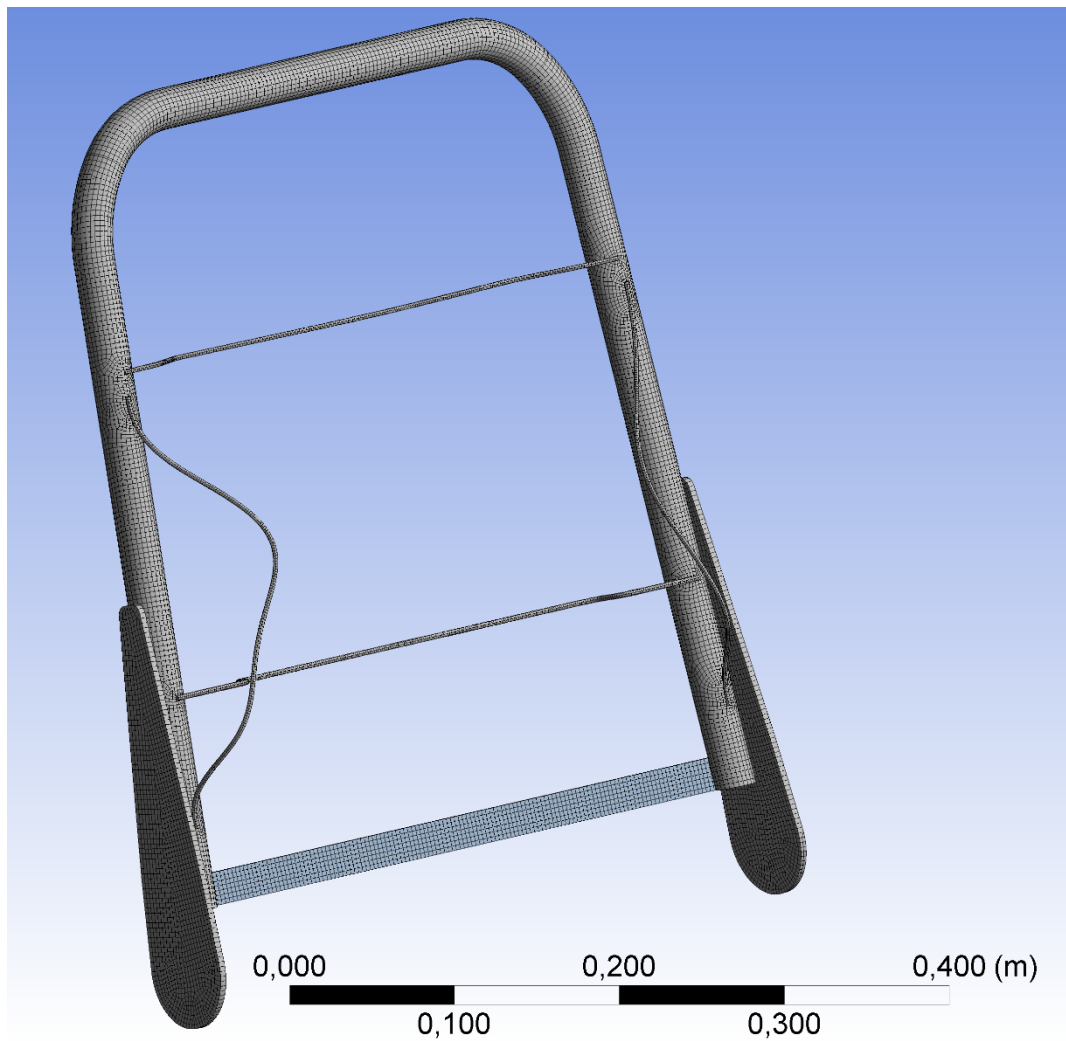


Figura 46. Malha do componente estrutural: assento. Visão isométrica.

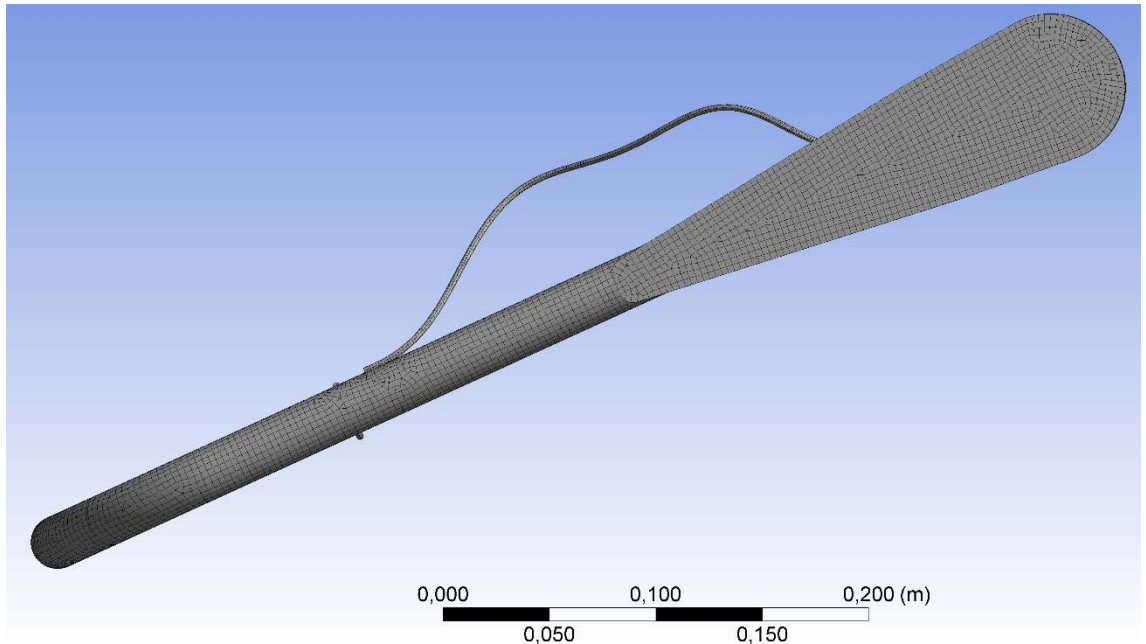


Figura 47. Malha do componente estrutural: assento. Visão Lateral.

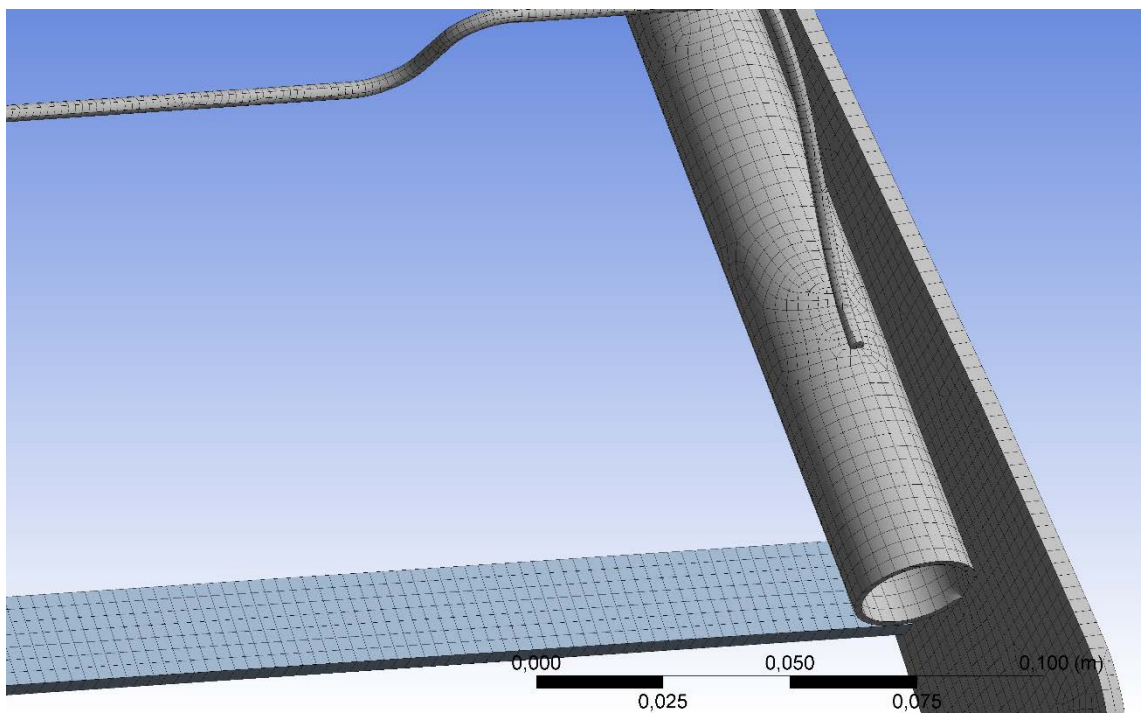


Figura 48. Malha do componente estrutural: assento. Visão em zoom da parte tubular.

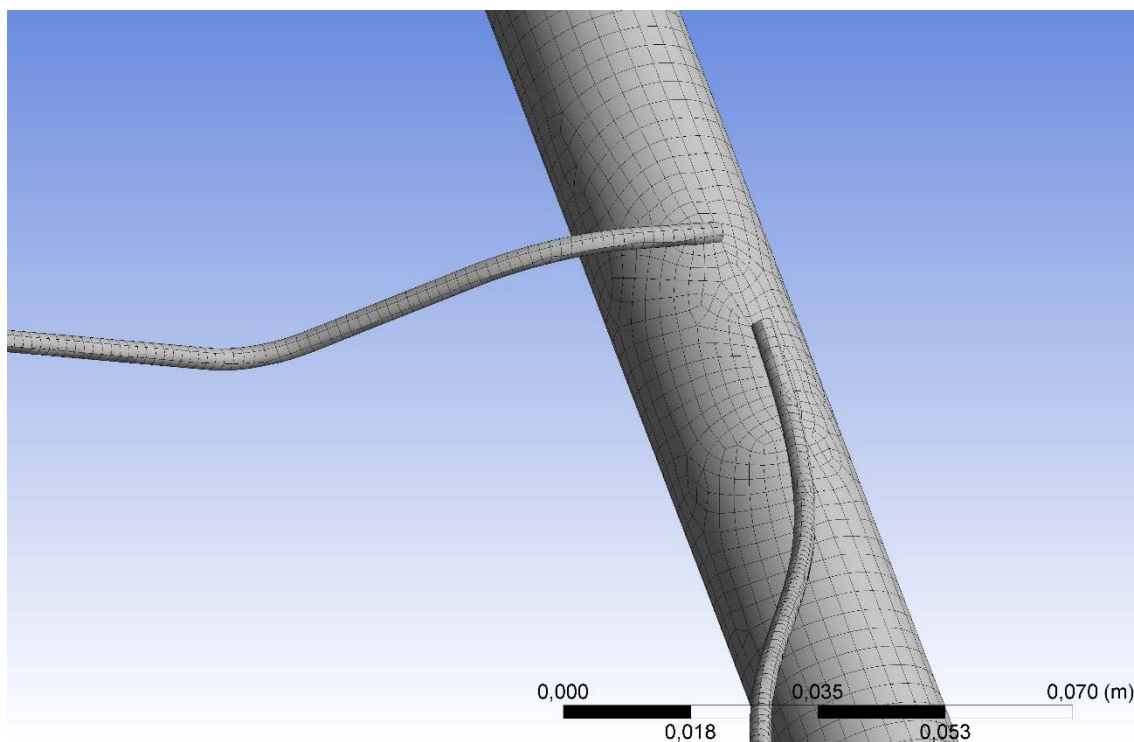


Figura 49. Malha do componente estrutural: assento. Visão em zoom 2 da parte tubular.

No terceiro caso, estudo da ancoragem (Tab. 7), também realizou-se análises tanto com elementos tetraédricos quanto com elementos hexaédricos, no entanto, a qualidade do valores encontrados para os elementos de 4 vértices é visivelmente inferior à qualidade encontrada para o elemento de 8 vértices, por tal razão, foi-se realizado mais análises com elementos hexaédricos, se comparado com os outros dois componentes estruturais. A convergência é atingida com o uso de elementos hexaédricos nas duas últimas análises, com uma diferença de 1,7% entre elas.

Nestas duas últimas análises realizadas na Tab. (7), verificou-se de forma mais minuciosa a malha realizada neste componente. Constatou-se que a dimensão da malha tinha maior importância em determinadas superfícies que em outras, portanto, foram realizadas análises modificando o tamanho da malha nos locais de maiores níveis de tensão, locais de fixação, com o intuito de encontrar a dimensão ideal para constituir a malha neste local

O ponto de parada é alcançado no momento em que a mudança na dimensão em qualquer parte da malha pouco influencia nos valores de tensão encontrados. Este ponto é alcançado com elementos de dimensão igual a 0,002 m para as superfícies onde há pontos de fixação, e 0,003m para as demais superfícies, o que acarreta em um número de 24.916 elementos.

Nas figuras 50, 51 e 52, tem-se a malha formada para tal componente, com as visões: isométrica, superior e lateral, respectivamente. Já figura 53, destaca-se a malha criada no local onde há a fixação do componente de ancoragem junto ao assoalho do veículo.

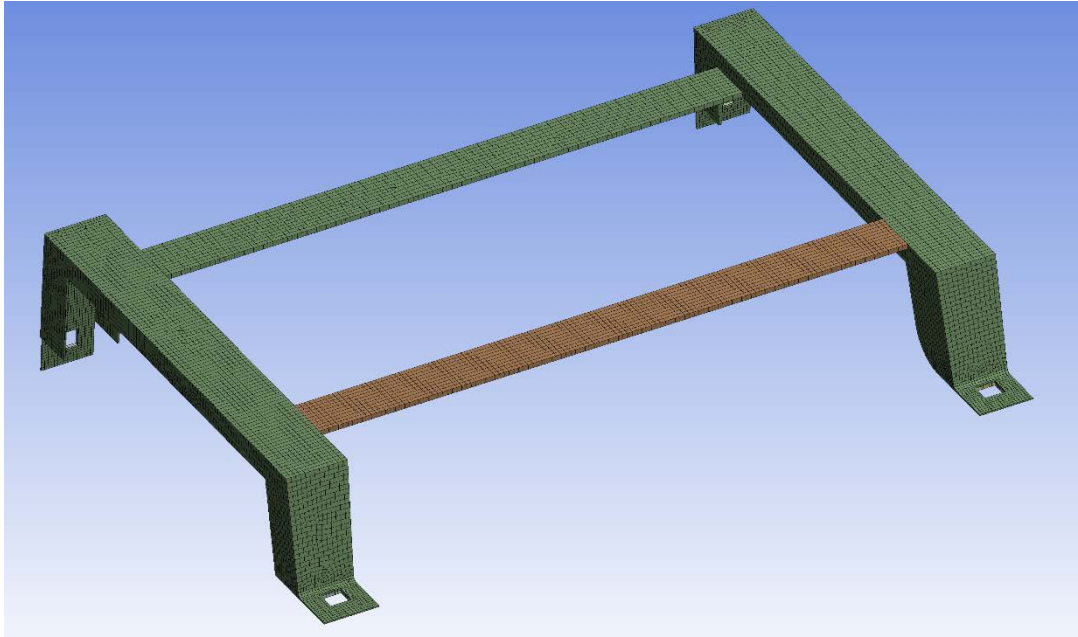


Figura 50. Malha do componente estrutural: ancoragem. Visão isométrica.

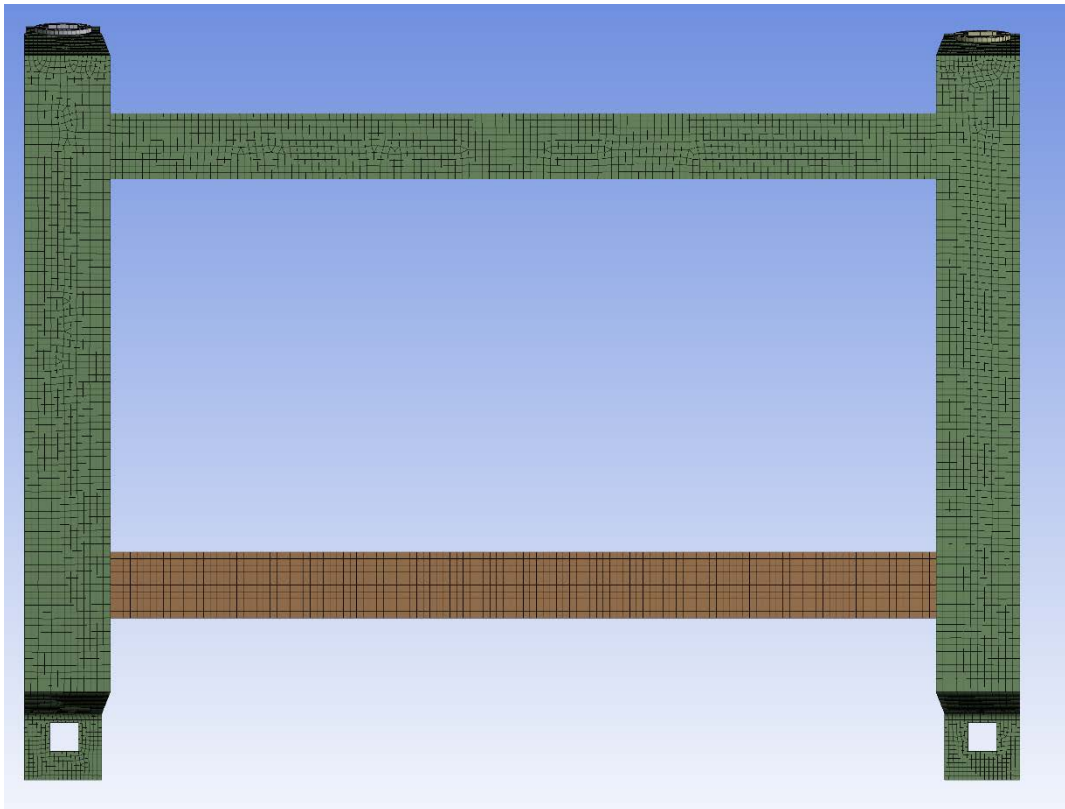


Figura 51. Malha do componente estrutural: ancoragem. Visão superior.

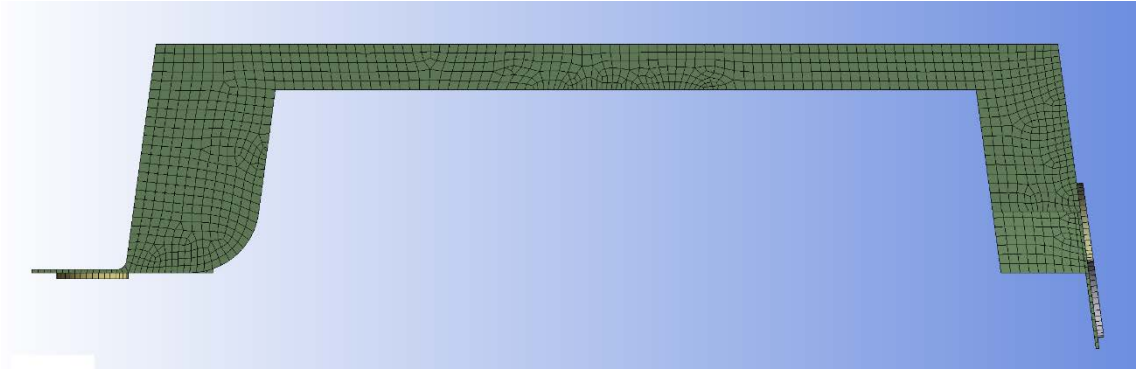


Figura 52. Malha do componente estrutural: ancoragem. Visão lateral.

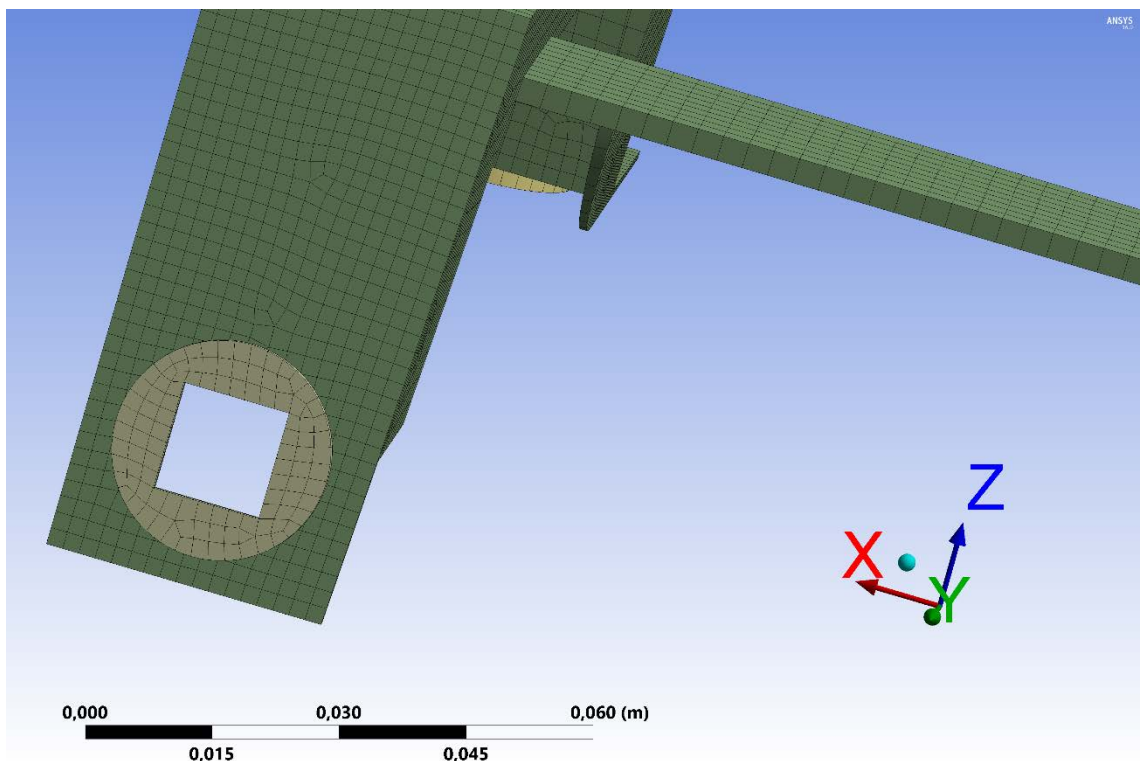


Figura 53. Malha do componente estrutural: ancoragem. Zoom próximo ao local de fixação junto ao assoalho.

Ressalta-se que poderia se fazer uso de elementos com dimensão igual a 0,002 m para compor toda a malha do componente de ancoragem para se obter os mesmos resultados, no entanto, ter-se-ia um maior esforço computacional por se ter uma maior quantidade de elementos. O uso de diferentes dimensionamentos para compor malhas é algo que pode diminuir o esforço computacional, pois permite um maior refino em locais específicos, não refinando, portanto, locais onde não há necessidade.

Para simplificar a visualização do tipo de elemento assim como a quantidade de elementos para compor a discretização de cada componente estrutural do banco veicular, tem-se a Tab. (8) que traz um resumo do tipo de elemento adotado e quantidade de elementos para constituir a malha.

Tabela 8. Resumo da escolha do tipo de elemento e quantidade de elemento para cada componente da parte estrutural do banco veicular

Componente	Tipo de elemento	Quantidade de elemento
Parte estrutural: assento	Hexaedro quadrático	45977
Parte estrutural: encosto	Hexaedro quadrático	30902
Ancoragem	Hexaedro quadrático	24916

O componente de espuma do assento, mesmo que não esteja presente no modelo em EF aplicável para a determinação das tensões nos componentes estruturais, algo que será tratado mais a frente, foi discretizado, pois análises preliminares serão realizadas sobre tal componente na seção 3.2.3.1.

Para a discretização da espuma(assento), teve-se a utilização de elementos tetraédricos em forma quadrática, com a presença de 385.129 elementos (550.896 nós). É importante neste momento que se atente à quantidade de elementos na discretização para tal componente (discretização superior à soma de todos os elementos dos componentes estruturais), pois, este fator será decisivo na análise que será realizada na seção 3.2.3.2. Na figura 54 que se segue, mostra-se a espuma do assento discretizada em elementos finitos.

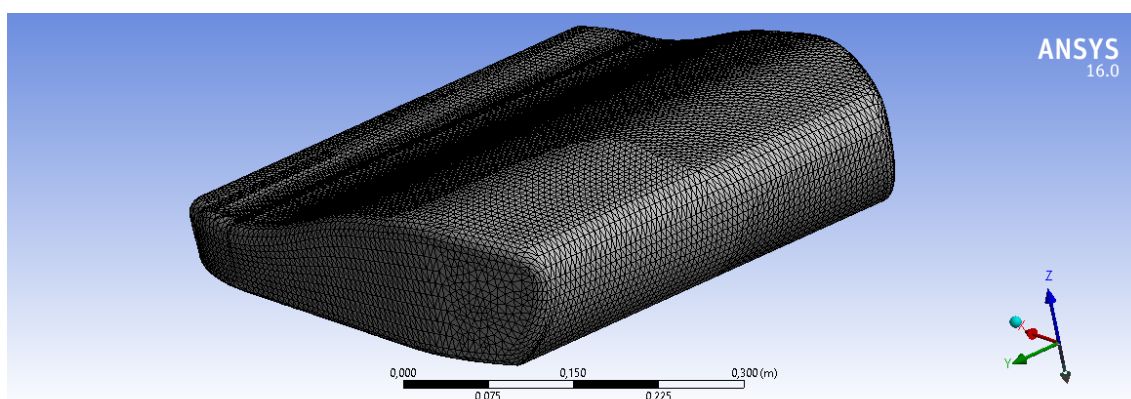


Figura 54. Malha do componente de espuma.

3.2.3 Verificações preliminares

3.2.3.1 Considerações nos componentes de espuma

Espumas em bancos veiculares são comumente fabricadas com o uso do poliuretano. Este material possui propriedade visco-elásticas e hiper-elásticas, fazendo com que a sua taxa de deformação dependa de características intrínsecas à dissipação de energia e histerese.

Uma análise do comportamento de uma espuma constituída por poliuretano pode ser realizada pela Fig. (55) que se segue, onde é possível se verificar 3 estágios distintos. No primeiro estágio, o comportamento da espuma se aproxima ao linear elástico. Já no segundo estágio, há uma região de inclinação gradual da curva, estágio referente ao colapso das células da espuma, onde o ar é gradualmente pressionado para fora dela. No estágio 3, fase final de compressão, as células estão umas em contato com as outras, ocasionando, portanto, um maior aumento da tensão. (Hann, 2002)

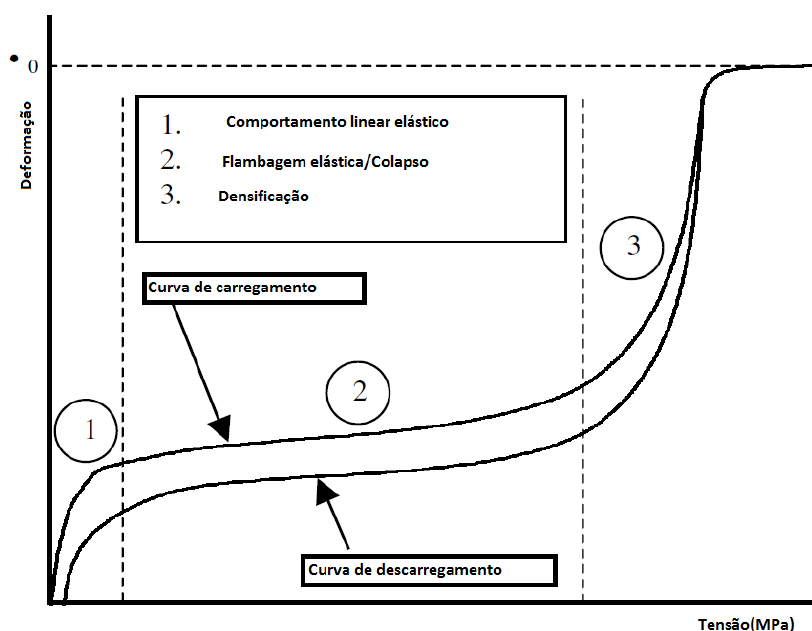


Figura 55. Curva Deformação X Tensão Poliuretano.

Fonte: (Haan, R., 2002)

Com o intuito de otimizar a análise realizada em elementos finitos, decidiu-se desconsiderar análises subsequentes nos elementos de espuma, a fim de que não se tenha esforço computacional em excesso para o cálculo de deslocamentos, deformações e tensões neste componente, pois pouco influenciam em análises realizadas para se determinar os níveis de tensão nos componentes estruturais do banco.

Para se verificar que os componentes de espuma influenciam de forma ínfima nos resultados obtidos, executou-se uma análise preliminar, na qual verificou-se os níveis de tensão em determinada parte da estrutura (assento) com a presença da espuma e, em seguida, repetiu-se tal procedimento sem a presença da espuma. Para tanto, no software ANSYS®, teve-se a entrada do valor referente à densidade do poliuretano, no caso igual $67,7 \text{ Kg/m}^3$ (Hann, 2002), outras características do poliuretano estão presentes na biblioteca do próprio software. Os valores referentes à tensão para as duas análises podem ser verificados nas (Fig.56) e (Fig.57) mostradas logo a seguir.

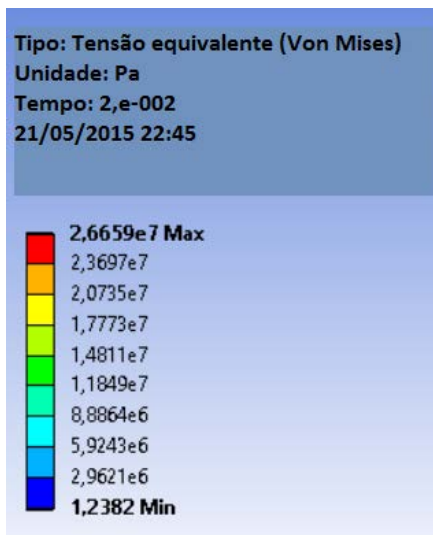


Figura 56. Níveis de tensão no componente estrutural com a presença da espuma.

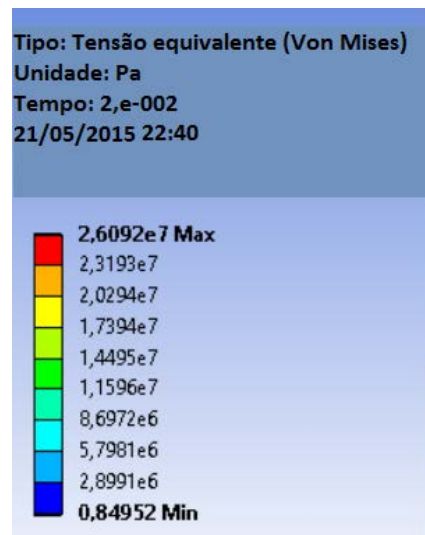


Figura 57. Níveis de tensão no componente estrutural sem a presença da espuma.

Caso se tome a análise com a presença da espuma como base, verifica-se que o erro presente no valor de tensão máximo se comparado com a análise sem a presença de espuma é de valor igual a 2,25 %.

Outra ponto a ser discutido seria o tempo de processamento para a solução via elementos finitos. Uma análise numérica dos níveis de tensão no componente estrutural com a presença da espuma demorou aproximadamente 67 minutos, ao passo que a mesma análise sem a presença da mesma, teve duração de 3 minutos. Ou seja, para a primeira análise, considerando a espuma, o tempo de processamento é 900% superior ao necessário caso se considere tal elemento, obtendo resultados similares.

Visto que a consideração dos componentes de espuma não influenciam de forma significativa nos resultados obtidos, e que o custo computacional para obter os resultados almejados é bastante superior sem um acréscimo relevante de qualidade destes resultados, este trabalho desconsidera a influência da espuma para a obtenção de valores relacionados a deslocamentos, deformações e tensões da parte estrutural do assento veicular. Tomando como suporte para tal simplificação, os resultados obtidos nesta análise.

Ainda no que se trata do comportamento da espuma para a análise em MEF, há mais um ponto a ser trabalhado. Sabe-se que ao sentar em um banco, o peso do usuário é transmitido aos componentes de mola através da espuma do assento. Portanto, é necessário saber se há alguma dissipação de energia que leve à menores valores de força chegando em tais componentes.

O presente trabalho, considera que há aplicação de uma força exercida pelo peso do usuário, considerada 80 Kg(Direcção-Geral da Saúde). A consideração de tal força aplicada no componente estrutural é um fator penalizante na estrutura, por tal razão, decidiu-se optar pela presença de tal força ao invés de desconsiderá-la.

Portanto, a fim de verificar a força resultante que chega nos feixes de mola, uma outra análise foi realizada com o componente de espuma do assento. Nesta análise, é aplicada uma força de magnitude equivalente ao peso do usuário (80 kg) multiplicado pelo valor da gravidade (9,81 m/s²). Tal análise foi realizada em modo dinâmico, com o intuito de se verificar o comportamento da espuma até o momento de equilíbrio.

A simulação dinâmica foi realizada em um tempo de análise igual a 10ms. A aplicação de uma função de degrau, não é possível de ser aplicada na mesma formulação matemática em análises numéricas, pois para um mesmo tempo “t” há dois valores no eixo “y”, como pode ser visto na Fig. (58). Por tal razão, deseja-se que em um tratamento numérico, o incremento no valor de “y” ocorra em um pequeno espaço de tempo. Para a análise em questão, definiu-se que a força exercida pelo usuário terá um Δt de aplicação de valor igual a 0,5ms, isto quer dizer que em 0,5ms, todo o peso do usuário é transferido para o componente de espuma. O gráfico de aplicação de força pode ser verificado na Fig. (59) que se segue.

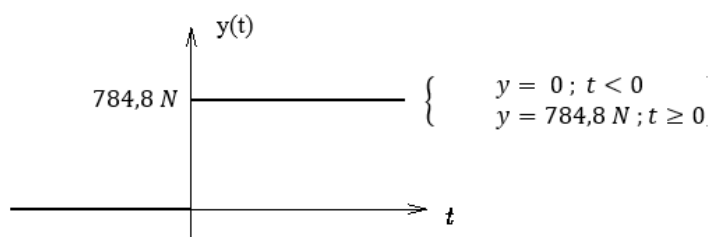


Figura 58. Formulação matemática da função degrau.

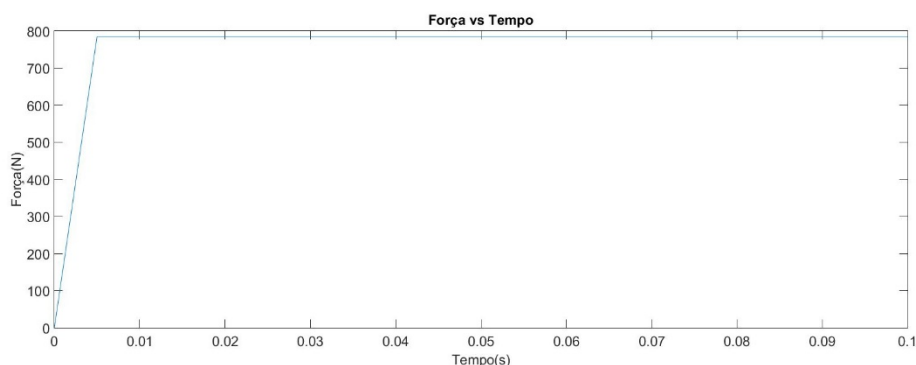


Figura 59. Aplicação da função Degrau referente ao peso do usuário no software ANSYS® WORKBENCH.

Os resultados obtidos para a força que será transferida aos feixes de mola são mostrados na Fig.(60). Nela, verifica-se que há uma oscilação da força transferida variando com o tempo até uma estabilização. Tais oscilações são ocasionadas pela rigidez e pelo amortecimento do poliuretano (material adotado para a espuma do assento e encosto). Percebe-se ainda em Fig. (60), que o valor transferido de força no final da análise, quando se atinge o equilíbrio, é igual à força aplicada pelo usuário quando este se senta, ou seja, toda força aplicada pelo usuário é transferida para a parte estrutural do banco para um usuário de 80kg (784,8N).

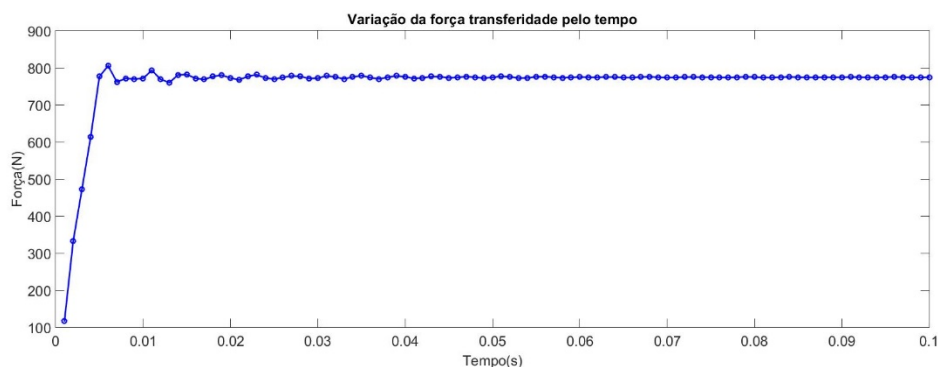


Figura 60. Curva referente à força transferida às molas pela presença dos componentes de espuma.

O tempo necessário para tal análise em termos de esforço computacional é bastante elevado, tomando aproximadamente 11 horas para todo o processo de simulação e 15 Gigas de memória reservada para o procedimento. Ressalta-se que nesta análise, teve-se somente a presença do elemento de espuma do assento para se verificar questões acerca da dissipação de energia. Caso todos componentes do banco estivessem presentes, esta análise necessitaria ainda um esforço computacional muito superior para que se obtivesse resultados semelhantes.

O fato mostrado acima é um outro ponto que serve como base para a desconsideração dos componentes de espuma nas análises realizadas para se verificar os níveis de tensão nos componentes estruturais, tanto na verificação no que tange o esforço computacional quanto na obtenção dos resultados.

3.2.3.2 Considerações nos componentes de molas

O foco de análise desse trabalho está na parte estrutural do banco, mais especificamente no sistema de ancoragem (banco/assento do veículo). O trabalho com molas no software ANSYS® se dá com o uso de aplicação de forças aplicadas longitudinalmente em seus eixos. No trabalho em questão, a aplicação da carga referente ao peso do usuário seria aplicada transversalmente nas molas, o que não é possível caso se utilize os elementos de molas presentes no software

De fato, a modelagem em elementos finitos dos componentes de molas não acarretaria nenhum ganho no sentido da qualidade de modelagem e melhoria nos resultados obtidos, trazendo somente um maior esforço computacional. Isto porque a consideração dos componentes de molas acarretaria em um aumento na quantidade de graus de liberdade, ocasionado pela discretização de tais componentes.

Pela razão apresentada acima, decidiu-se aplicar as forças pertinentes ao peso de um condutor sentado no assento, nos locais de fixação das molas junto à parte estrutural deste banco, como pode ser visto na Fig. (5). Tomou-se para tanto uma massa igual a 80 kg, visto que mesmo com a presença da espuma toda força é transferida para os elementos estruturais do banco, conforme afirmado acima. O procedimento de transferência adotado será descrito a seguir.

A figura 61 abaixo, onde há um esquemático vetorial, vêm com o intuito de melhorar a visualização do local de fixação das molas junto à parte estrutural: encosto (Fig. 6). Nela, a força F representa a força resultante da mola quando alguém se assenta no assento. Já as forças F_1 e F_2 representam cada uma, a força advinda da fixação da mola com a parte estrutural, sendo o ângulo formado entre F_1 e F_2 é igual a 54° .

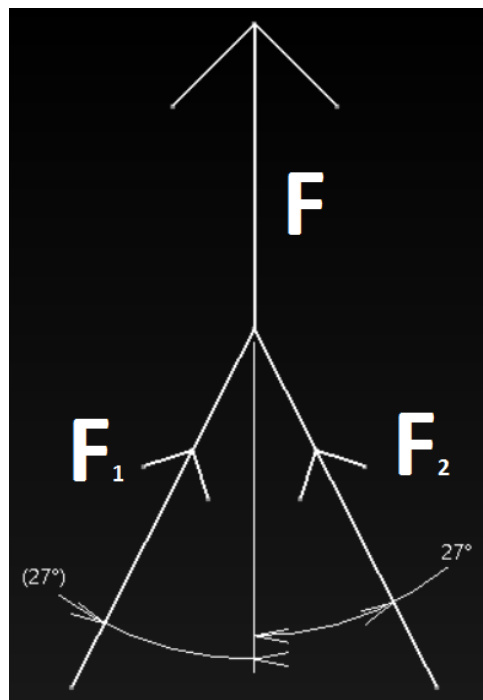


Figura 61. Esquemático vetorial da fixação das molas junto ao componente estrutural: assento.

Pelos equacionamentos da trigonometria básica tomando-se a Fig. (61) como esquemático, tem-se que a força resultante entre dois vetores pode ser calculada da seguinte forma:

$$F_r = \sqrt{F_1^2 + F_2^2 + 2 \cdot F_1 \cdot F_2 \cdot \cos(\alpha)} \quad (30)$$

No caso em questão, os valores dos vetores F_1 e F_2 têm a mesma magnitude, o que leva a se fazer $F_1 = F_2$. A aplicação de tal conhecimento na Eq. (30) é dada por:

$$F_r = \sqrt{2 \cdot F_1^2 + 2 \cdot F_1^2 \cdot \cos(\alpha)} \quad (31)$$

Sabendo-se que o valor de α é igual a 54° , valor de ângulo entre o vetor F_1 e F_2 , pode-se encontrar, portanto, um equacionamento para que se determine o valor de F_1

$$F_r = \sqrt{2 \cdot F_1^2 + 2 \cdot F_1^2 \cdot \cos(54)} \quad (34)$$

$$F_1 = \frac{F_r}{\sqrt{3.175}}$$

As componentes $F_{1,x}$ e $F_{1,y}$ podem ser, portanto, determinadas por:

$$F_{1,x} = \frac{F_r}{\sqrt{3.175}} \cdot \cos(\theta)$$

$$F_{1,y} = \frac{F_r}{\sqrt{3.175}} \cdot \sin(\theta)$$

Vendo-se pela Fig. (61) que o ângulo entre F_1 e o eixo vertical é igual a 26° , tem-se que o valor de θ é igual a $90^\circ - 27^\circ$, o que representa um ângulo de valor igual a 67° , substituindo tal valor, encontra-se:

$$F_{1,x} = F_r \cdot 0,246$$

$$F_{1,y} = F_r \cdot 0,5044$$

Sabendo-se que há 4 feixes de molas, e que tais molas estão fixadas por suas duas extremidades (Fig. 6), tem-se que a força em cada ponto de fixação junto à estrutura é calculada por:

$$F_r = m \cdot a \rightarrow F_r = 80,9,81 \rightarrow F_r = 784,8 \text{ N}$$

$$F(\text{mola}) = \frac{784,8}{8} \rightarrow F(\text{mola}) = 98,1 \text{ N}$$

$$F_{1,x} = 24,13 \text{ N}$$

$$F_{1,y} = 49,48 \text{ N}$$

Na figura 62 mostrada a seguir, tem-se a aplicação das forças presentes nas molas que foram transferidas para a parte estrutural. Nela há a presença de 16 forças aplicadas, em 10 locais de fixação, tais locais podem ser verificados na Fig. (5).

A aplicação das forças deu sobre os elementos da barra circular onde há a fixação das molas, como é possível se verificar na Fig. (62) pelos eixos de coordenadas presentes nas barras. Há duas formas de aplicação de forças no software ANSYS®, a primeira é uma aplicação de forma nodal, ou seja, aplicam-se forças diretamente no nó. Como segunda alternativa, há a possibilidade de se aplicar a força sobre uma área/superfície, e o próprio algoritmo do programa transfere essa força para todos os nós pertencentes à área de aplicação, o que simplifica o procedimento.

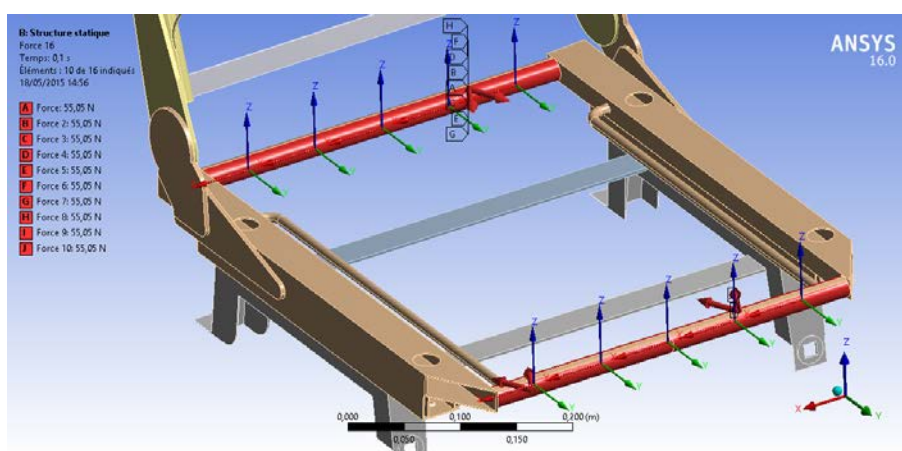


Figura 62. Aplicação de forças no software ANSYS® WORKBENCH.

3.2.4 Condições de contorno

Na modelagem do banco considerou-se apenas uma condição de contorno para representar a situação de fixação do banco junto ao assoalho do veículo. Para tanto, fez-se o uso de suportes fixos nos 4 pontos de fixação. Tais pontos podem ser melhor vistos na Fig. (63) que se segue, os locais de fixação são referentes às enumerações 1,2,3 e 4.



Figura 63. Locais de fixação do componente de ancoragem junto ao assoalho do veículo.

Sabe-se que suportes fixos em análises tridimensionais são vinculações que restringem os movimentos em todos os eixos perpendiculares entre si (UX, UY e UZ), assim como a restrição das rotações em torno destes eixos (RX, RY e RZ) de todos os elementos que pertencem as regiões onde se há a ação de tais vinculações.

A presença de condições de contorno na forma de Dirichlet, também conhecidas como condições de contorno essenciais são fatores simplificadores, pois, por não serem representadas por derivadas, os próprios valores reproduzem a resposta no nó onde há a presença de tal condição de contorno. Ou seja, não há mais a necessidade de se encontrar os valores de deslocamento nos graus de liberdade onde age esta condição de contorno

Caso se tenha um sistema com N graus de liberdade e CC condições de contorno de Dirichlet, a matriz resultante a ser encontrada será de grau igual a (N-CC). No caso em questão, ou seja, da aplicação da vinculação de suporte fixo para as regiões de ancoragem, tem-se que $UX=UY=UZ=0$ assim como $RX=RY=RZ=0$ para cada nó. Utilizando a equação para os elementos/nós onde se há tal suporte fixo, tem-se:

$$[K]. [0] = [F] \tag{32}$$

De forma exemplificar o dito acima, considere a Eq. (33) em termos matriciais da seguinte forma:

$$\begin{bmatrix} a_{11} & a_{12} & a_{13} & a_{14} \\ a_{21} & a_{22} & a_{23} & a_{24} \\ a_{31} & a_{32} & a_{33} & a_{34} \\ a_{41} & a_{42} & a_{43} & a_{44} \end{bmatrix} \cdot \begin{bmatrix} u_1 \\ u_2 \\ u_3 \\ u_4 \end{bmatrix} = \begin{bmatrix} f_1 \\ f_2 \\ f_3 \\ f_4 \end{bmatrix} \tag{33}$$

Caso o sistema possua 2 condições de contorno de Dirichlet, onde u_1 e u_3 de valor igual a zero. A aplicação de tais condições de contorno simplificam a Eq. (33) para a forma mostrada a seguir, onde não mais há o trabalho da primeira e terceira linha, assim como da primeira e terceira coluna.

$$\begin{bmatrix} a_{22} & a_{24} \\ a_{42} & a_{44} \end{bmatrix} \cdot \begin{bmatrix} u_2 \\ u_3 \end{bmatrix} = \begin{bmatrix} f_2 \\ f_3 \end{bmatrix} \quad (34)$$

A desconsideração da primeira linha relacionada à u_1 e da terceira linha relacionada à u_3 (Eq. 34) se justifica por se poder tratá-las como equações linearmente dependente das outras, já que fazer com que $u_1=u_3=0$ é forçar com que:

$$a_{11} = a_{12} = a_{13} = a_{14} = 0$$

$$a_{31} = a_{32} = a_{33} = a_{34} = 0$$

Já a desconsideração da primeira e da terceira coluna, justifica-se pelo fato dos deslocamentos relacionados a u_1 e u_3 serem nulos, o que acarreta valores iguais a zero a todos os termos multiplicados por eles, ou seja: $a_{11}, a_{21}, a_{31}, a_{41}, a_{13}, a_{23}, a_{33}$ e a_{43} .

Vê-se, portanto, que a presença de condições de contorno essenciais diminui a ordem das matrizes, o que é favorável um menor esforço computacional necessário. Diferentemente, condições de contorno naturais não acarretam em tais simplificações mantendo ou aumentando o esforço computacional necessário para solucionar o sistema, algo que dependerá da análise realizada.

Nas figuras 64, 65, 66 e 67 mostradas a seguir, apresenta-se a aplicação dos suportes fixos na análise em elementos finitos do sistema de ancoragem do banco. A aplicação de tais suportes é realizada na zona de contato entre o banco e o assoalho do veículo (ancoragem), representada pela zona em azul nas figuras apresentadas.

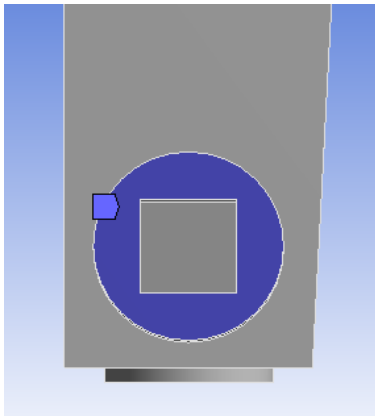


Figura 64. Aplicação do suporte fixo ANSYS® WORKBENCH. Suporte frontal esquerdo.

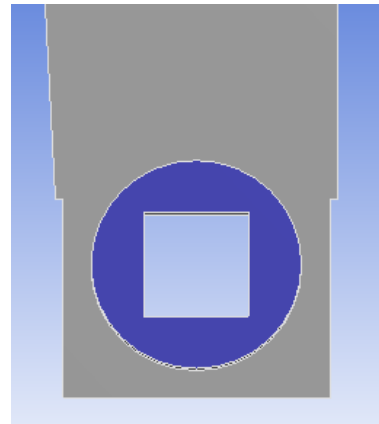


Figura 65. Aplicação do suporte fixo ANSYS® WORKBENCH. Suporte frontal direito.

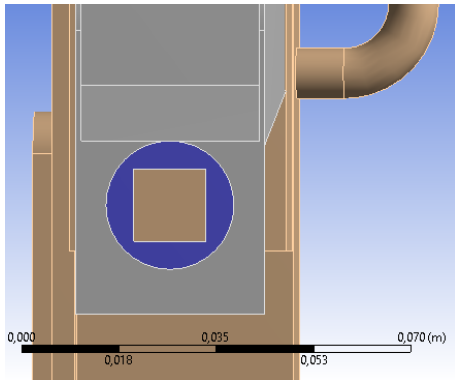


Figura 66. Aplicação do suporte fixo ANSYS® WORKBENCH. Suporte traseiro esquerdo.

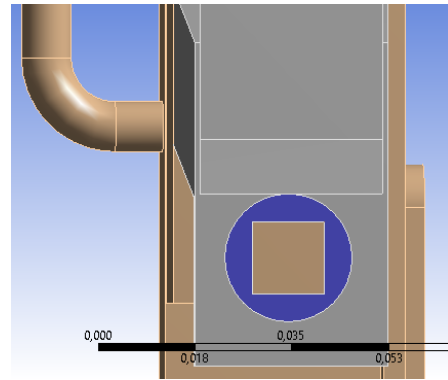


Figura 67. Aplicação do suporte fixo ANSYS® WORKBENCH: Suporte traseiro direito

3.2.5 Modelo em EF

Após todas as considerações e análises realizadas neste capítulo, chega-se ao modelo em elementos finitos, o qual será constituído por um total de 210.490 elementos, sendo a soma dos elementos sólidos com os elementos da malha de contato entre os componentes. Análises sobre elementos de contato não foram realizadas, pois são tipos de elementos automaticamente criados (a priori) com software ANSYS® na plataforma Workbench, quando se define as zonas de contato, algo tratado no item 3.2.1.

Variações de temperatura não foram consideradas caso ocorram, portanto, define-se que a temperatura durante a análise é constante e igual à temperatura ambiente, definida por 22 graus Celsius no software ANSYS®.

No modelo, a análise é realizada sobre a parte estrutural: assento, encosto e o componente de ancoragem. Os elementos de espuma, que estariam presentes no encosto assim como no assento do banco não foram considerados pelo fato de influenciarem de forma ínfima nas análises realizadas no que tange os resultados de tensão obtidos, algo tratado na seção 3.2.3.1.

Igualmente, os feixes de mola, por não trabalharem com a aplicação de forças longitudinais, foram simplificados, aplicando o peso do usuário diretamente nos locais de fixação das molas junto à parte estrutural (Item 2.3.3.2) Ressalta-se que análises foram realizadas juntamente com os componentes de espuma para se verificar a magnitude das forças resultantes.

Nas figuras 68 e 69 mostradas a seguir, tem-se o modelo em MEF, após todas as considerações realizadas durante todo este capítulo. Em tais figuras, há a representação de modelos em elementos finitos.

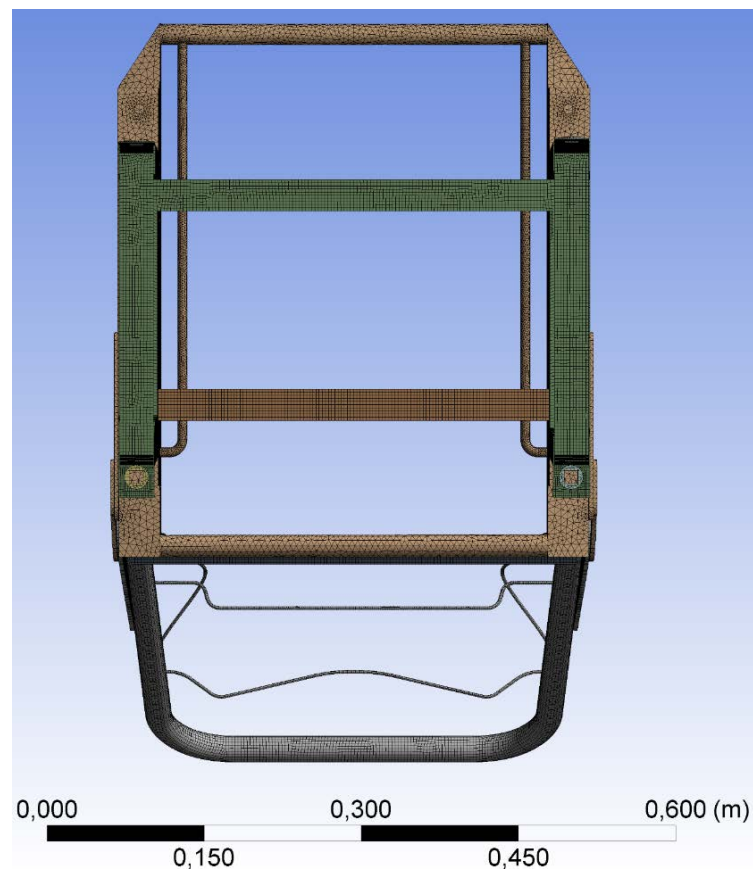


Figura 68. Malha completa em elementos finitos: Visão Superior.

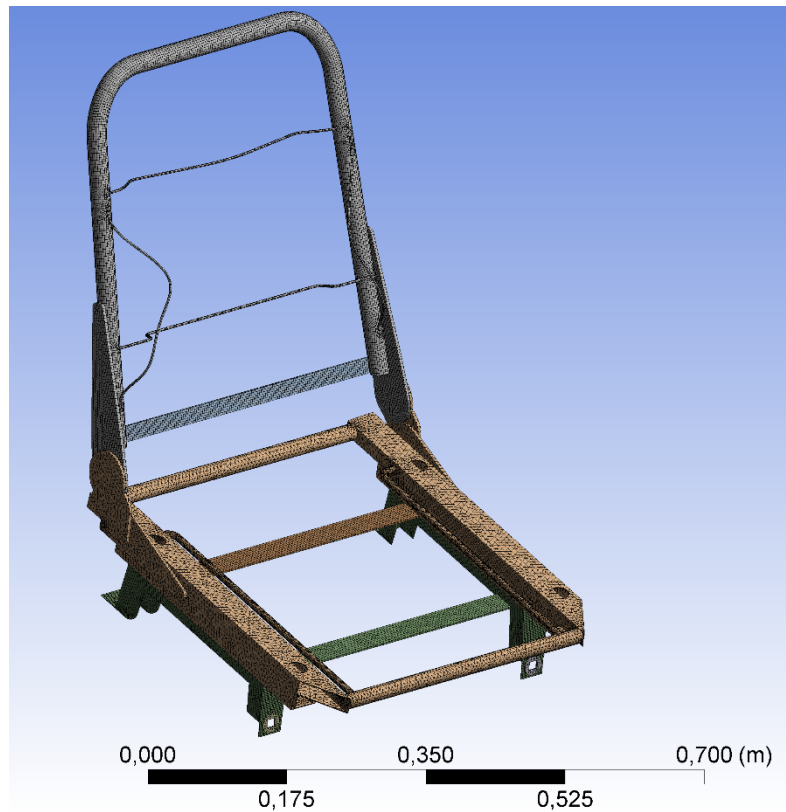


Figura 69. Malha completa em elementos finitos: visão isométrica.

Tratando-se da qualidade de malha, tem-se na Fig. (70), um gráfico que retrata a qualidade da malha gerada de acordo com as decisões de modelagem admitidas, a criação de tal gráfico vem de uma das ferramentas disponíveis no software ANSYS®, que realiza análises de qualidade a partir da malha gerada pelo usuário. No eixo y têm-se a qualidade de malha, enquanto no eixo X a quantidade de elementos. Quão mais elementos se possui próximo do valor igual a 1 no eixo x (critério de qualidade), melhor a qualidade da malha gerada. Verifica-se pelo gráfico, que elementos hexaédricos (em roxo) estão em faixas evidentemente mais próximas do critério de qualidade igual a 1 se comparado aos elementos tetraédricos (em vermelho), o que evidencia a superioridade de elementos hexaédricos em relação a elementos tetraédricos para a constituição de malhas. Observa-se que o critério de qualidade de malha igual a 1 encontra-se próximo à extremidade direita da figura.

Mesmo que se defina que todos os componentes do banco veicular sejam constituídos por elementos hexaédricos, no momento de geração de malha, também houve a geração de elementos tetraédricos. Isto ocorre pelo fato de haver uma dificuldade de se ajustar uma geometria com o uso exclusivo de elementos hexaédricos. Nos locais onde não foi possível gerar elementos hexaédricos, há, portanto, a geração de elementos tetraédricos e por conseguinte piramidais, algo tratado na seção 3.2.2.

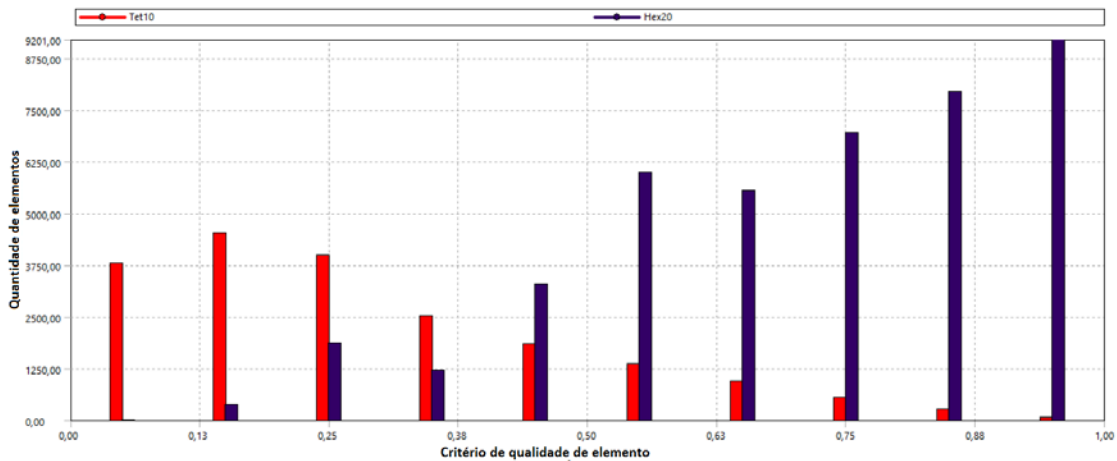


Figura 70. Gráfico da qualidade de malha modelo CAE.

Uma das formas de diminuir a criação de elementos tetraédricos na malha, seria diminuir a dimensão dos elementos hexaédricos, tendo-se, no entanto, uma quantidade de elementos bastante superior, levando à matrizes de maior ordem e maior esforço computacional.

Na figura 71 mostrada a seguir, tem-se uma malha idealizada para a discretização do banco veicular fazendo-se uso de elementos de menor dimensão. Vê-se por tal figura a queda da quantidade de elementos tetraédricos se comparada à Fig. (70), o que acarreta a uma melhoria da qualidade de malha, já que grande parte dos elementos da discretização encontram-se próximos do critério de qualidade igual a 1. No entanto, para se obter uma discretização como essa, há a necessidade de ter aproximadamente 920.996 elementos e 1.966.068 nós, valor superior a aproximadamente 437% ao do uso neste trabalho, o que ocasionaria um grande incremento no esforço computacional.

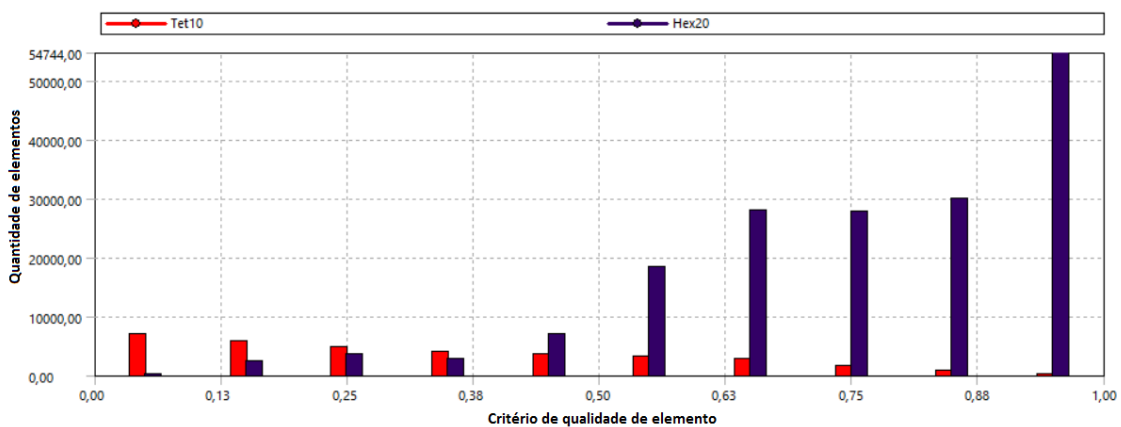


Figura 71. Gráfico da qualidade de malha modelo idealizável.

Mesmo que a malha gerada a partir do estudo de sensibilidade (seção 3.2.2) não seja a discretização idealizável mostrada na Fig. (71), se fará o uso da mesma para este trabalho, pois é

satisfatória para o propósito almejado (encontro dos valores de tensão), visto que a convergência de malha para cada componentes da estrutura foi atingida (seção 3.2.2).

Por fim, tratando-se da escolha do material para as análises posteriormente realizadas, definiu-se que o banco será constituído por aço estrutural. As propriedades deste material são mostradas na Tab. (9) apresentada a seguir:

Tabela 9. Dados do aço estrutural.

Massa volumétrica	7850 Kg/m ³
Módulo de Young	200 GPa
Coefficiente de Poisson	0,3
Tensão de escoamento à tração	280 MPa
Tensão de escoamento à compressão	280 MPa
Tensão de ruptura em tração	460 MPa

Fonte: ANSYS®.

Os dados referentes às propriedades do material (Tab. 9) serão tratados de forma determinística por questões de simplificações, ou seja, não se trabalhará as possíveis variações de tais dados com estudos estocásticos. Portanto, os dados apresentados em tal tabela servirão unicamente como limiares para as análises a serem realizadas.

4 Resultados

Este capítulo destina-se à apresentação dos resultados obtidos nas simulações numéricas realizadas. Análises destes resultados serão tratadas no capítulo seguinte (Cap. 5), nomeado por “Análises e Conclusões”.

Os primeiros resultados a serem mostrados neste capítulo serão referentes à aplicação das grandezas de acelerações seguindo a curva da norma NBR 15283:2005. Mesmo sabendo-se que a verificação dos níveis de tensão na zona de ancoragem, quando há uma simulação de colisão traseira pela norma NBR 15283:2005, deve ser realizada em modo dinâmico, foi-se realizado análises quasi-estáticas, para que, posteriormente, no capítulo 5, comparações entre os resultados de uma análise dinâmica e quasi-estática possam ser realizadas.

Sabe-se que o foco deste trabalho está na determinação dos valores de tensão no componente de ancoragem, no entanto, apresentar-se-á os maiores e mínimos níveis de tensão em todos os componentes da estrutura do banco veicular, ou seja, componente de encosto, assento e ancoragem. Os resultados apresentados são divididos em dois modos de análises, primeiramente têm-se análises quasi-estáticas e em seguida análises dinâmicas. Ressalta-se que os resultados apresentados faz-se o uso de análises lineares.

Observa-se que entre a análise quasi-estática e a dinâmica, há uma seção tratando acerca de uma análise modal. Tal análise é de suma importância para o seguimento de análises em modo dinâmico, por tal razão será apresentada. Será ainda tratado neste item acerca dos níveis de frequências naturais encontrados para a estrutura do banco, relacionando-as às frequências naturais do corpo humano.

Posteriormente à aplicação da curva de aceleração x tempo presente na norma NBR 15283:2005, uma extrapolação será realizada na magnitude de aceleração desta curva, a fim de se verificar o valor de aceleração necessário para se alcançar a tensão de ruptura no componente de ancoragem. Isto será realizado tanto para a análise quasi-estática quanto para a análise dinâmica. Tal verificação será realizada somente no componente de ancoragem, visto que é o componente-foco deste trabalho corroborado pelo fato de que os maiores níveis de tensão estão presentes neste componente, algo que poderá ser visto durante o decorrer dessa seção.

Pelo fato de o componente estrutural estar submetido a um estado de tensão multiaxial, neste trabalho, os valores de tensão serão representados pela tensão de Von Mises, pois esta é uma das possíveis representações da tensão equivalente para um estado de tensão completo (Shigley, J. E., et al, 2005)

Pela tensão de Von Mises, será possível se determinar o valor de aceleração o qual deve ser imposto ao componente de ancoragem para se ter uma transição de um comportamento elástico para um comportamento plástico (tensão de escoamento), assim como será possível verificar se a tensão presente no componente de ancoragem, quando valores de acelerações seguindo a norma NBR 15283:2005 são impostas ao sistema, é capaz de atingir valores que levem a uma possível falha e/ou ruptura.

Ressalta-se que há outros métodos para o encontro de uma tensão equivalente, como é o caso da tensão equivalente de Tresca. A escolha de se utilizar a tensão equivalente de Von Mises se deu pelo fato de esta reproduzir de forma satisfatória o comportamento de metais submetido a ensaios experimentais (Mollo, G., 2013).

4.1 Análise quasi-estática: Aplicação da norma NBR 15283:2005

Tanto para a análise quasi-estática quanto para a análise dinâmica, que será posteriormente apresentada, teve-se a utilização do modelo aplicável apresentado na seção 3.2.5, juntamente com aplicação de uma aceleração seguindo o descrito pela norma NBR 15283:2005 presente na seção 2.2. A aplicação de tais níveis de aceleração no software ANSYS® é mostrado na figura que se segue, sendo o eixo y correspondente ao tempo e o eixo x ao nível de aceleração aplicado.

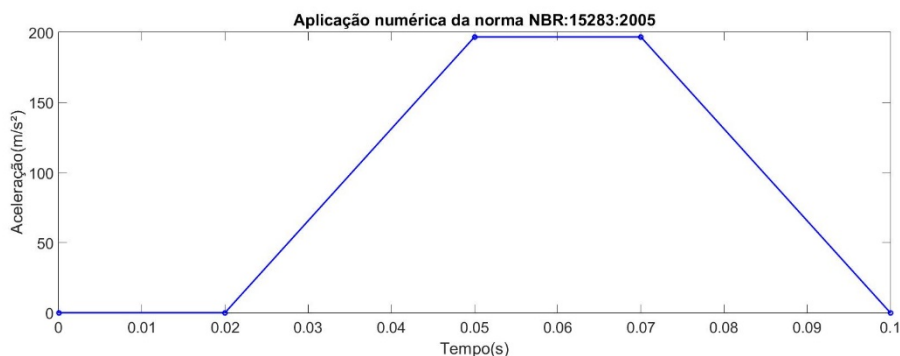


Figura 72. Aplicação no software ANSYS® WORKBENCH da curva presente na norma NBR:15283:2005.

Verifica-se que a maior magnitude de aceleração pela curva presente na norma NBR:15283:2005 ocorre entre 50ms e 70ms, portanto, é de se esperar, que os maiores níveis de tensão ocorram neste espaço de tempo, exceto para o componente estrutural: assento, como poderá ser visto mais à frente.

Para uma análise quasi-estática, a verificação dos níveis de tensão ocorre de acordo com os dados de entrada na aplicação de forças e/ou acelerações(input). Para a análise em questão, tem-se que os dados de entrada para a curva de aceleração (Fig. 72) ocorreram nos instantes de tempo iguais a: 20, 50, 70, 100ms, portanto, os dados de saída nos valores de tensão na análise quasi-estática serão referentes a estes instantes de tempo. Aquilo que ocorre entre cada instante não é computado, algo que não ocorre em uma análise dinâmica, como poderá ser visto posteriormente.

O tempo de processamento para uma análise quasi-estática, seguindo a curva da aplicação de uma aceleração como mostrada acima, foi de aproximadamente 52 minutos. Posteriormente comparar-se-á com o tempo de processamento para uma mesma análise em modo dinâmico.

Estudos acerca da diferença de tensões encontradas em ambos os testes também serão realizados no capítulo 5, a fim de se verificar o erro obtido entre testes estáticos e dinâmicos para uma análise da parte estrutural de um banco veicular.

4.1.1 Níveis de tensão parte estrutural: Encosto

Devido ao fato de se terem diferentes magnitudes de aceleração no decorrer do tempo, os máximos e mínimos valores de tensão, também variam com o tempo, ou seja são dependentes temporais.

Na figura que se segue (Fig. 73), mostra-se primeiramente um gráfico (Tensão X Tempo) onde há a representação dos níveis máximos e mínimos de tensão da parte estrutural encosto. Na

Tab. (10), tem-se os máximos e mínimos valores de tensão apresentados na curva (Fig. 73), a fim de facilitar a visualização.

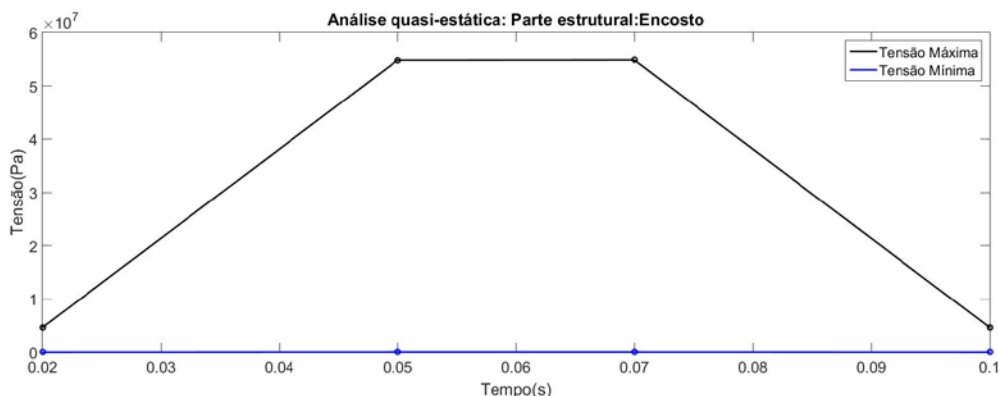


Figura 73. Gráfico Tensão X Tempo do componente estrutural: encosto, análise quasi-estática.

Tabela 10. Valores de máximos e mínimos de tensão do componente estrutural: encosto. Análise quasi-estática.

Tempo(s)	Máxima tensão (MPa)	Mínima tensão (Pa)
0,02	46,249	205,98
0,05	54,833	28123
0,07	54,867	28081
0,1	46,352	200,84

Durante toda análise, verifica-se que o maior nível de tensão presente no componente estrutural ocorre no instante de tempo igual a 70ms. É possível se verificar, ainda, que o maior nível de tensão ocorre no momento em que se há a maior magnitude de aceleração imposta à estrutura, ou seja, entre 50ms e 70ms.

A figura que se segue (Fig. 74), apresenta os níveis de tensão para o encosto em 70ms e identifica-se o maior nível de tensão(54,867MPa). Já na Fig.(75), mostra-se em zoom do local de maior nível de tensão presente nesta parte estrutural, que neste caso ocorre entre a fixação da barra lateral e as estruturas tubulares do encosto.

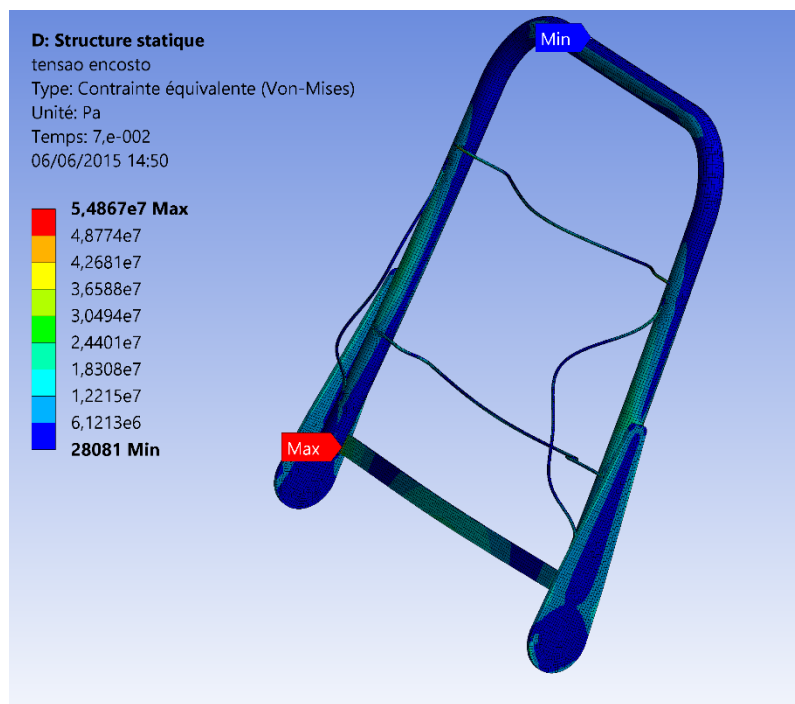


Figura 74. Níveis de tensão componente estrutural: encosto.

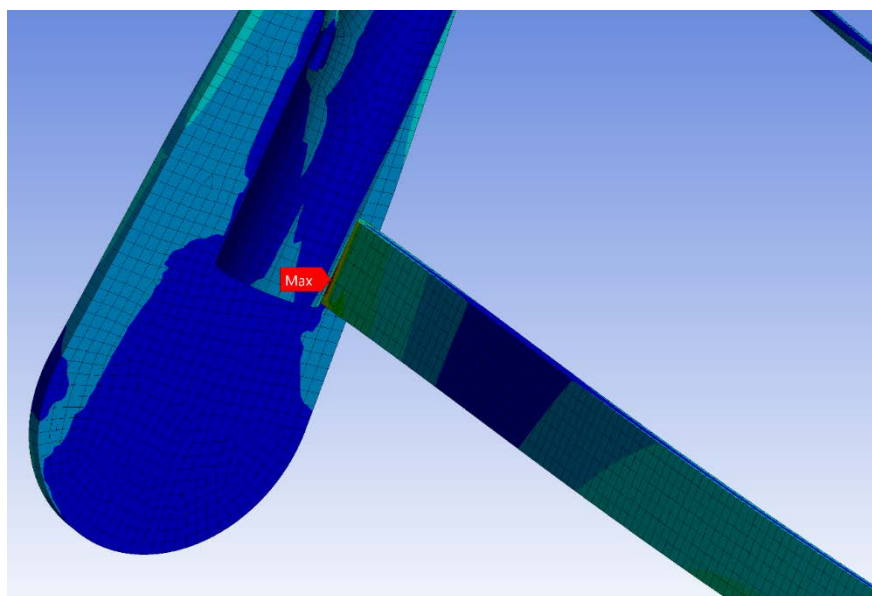


Figura 75. Níveis de tensão componente estrutural: encosto, zoom local de maior nível de tensão.

4.1.2 Níveis de tensão parte estrutural: Assento

Para a parte estrutural assento, verifica-se que os níveis de tensão diminuem com o aumento da aceleração imposta à estrutura, devido provavelmente ao fato de as forças advindas da aplicação da aceleração serem opostas àquelas ocasionadas pelo peso do usuário sobre a estrutura. Isto pode ser visto a partir dos dados apresentados na curva (Tensão X Tempo) na Fig. (76) e Tab. (11).

No entanto, verifica-se ainda que o comportamento da variação da tensão pelo tempo segue a curva apresentada na Fig. (72), porém neste caso, os mínimos valores de tensão estão presentes no espaço de tempo onde se há a máxima magnitude de aceleração (entre 50ms e 70ms).

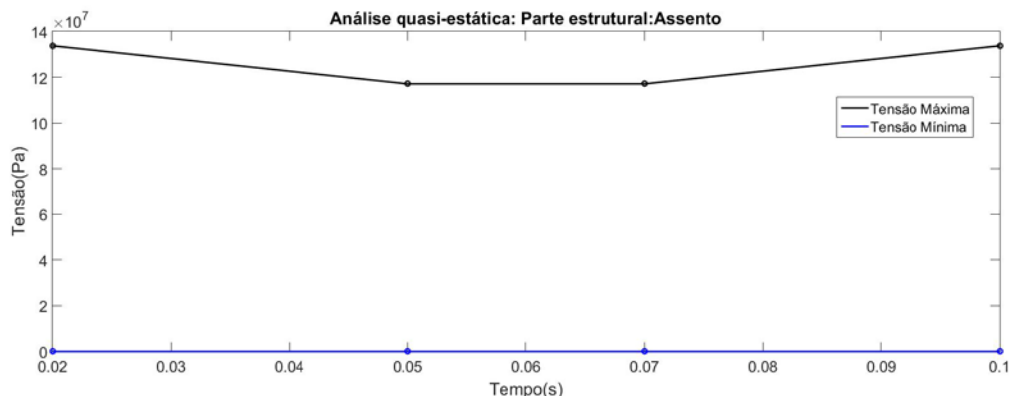


Figura 76. Gráfico Tensão X Tempo do componente estrutural: assento, análise quasi-estática.

Tabela 11. Valores de máximos e mínimos de tensão do componente estrutural: assento. Análise quasi-estática.

Tempo(s)	Máxima tensão (MPa)	Mínima tensão (Pa)
0,02	133,730	9211,1
0,05	117,100	26404
0,07	117,110	26414
0,1	133,730	9409,8

A figura apresentada a seguir, (Fig. 77), refere-se ao instante onde se há o maior nível de tensão em tal componente. No caso em questão, decide-se apresentar no instante de tempo igual a 100ms, onde o valor de tensão máxima tem valor igual a 133,73MPa. Na figura posterior(Fig.78), mostra-se em zoom o local onde se há o maior nível de tensão, neste caso, presente nas proximidades da conexão da barra tubular frontal com a parte lateral da estrutura do assento, conforme sinalizado na figura.

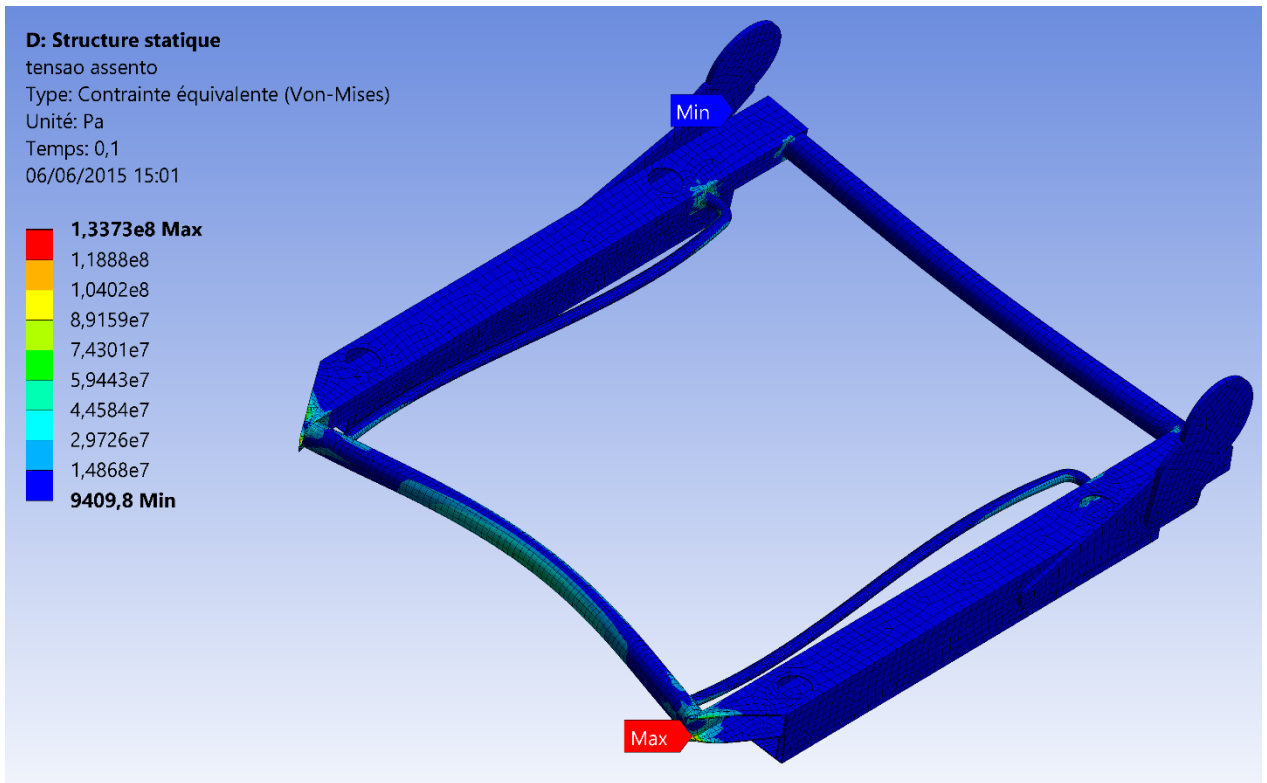


Figura 77. Níveis de tensão componente estrutural: Assento.

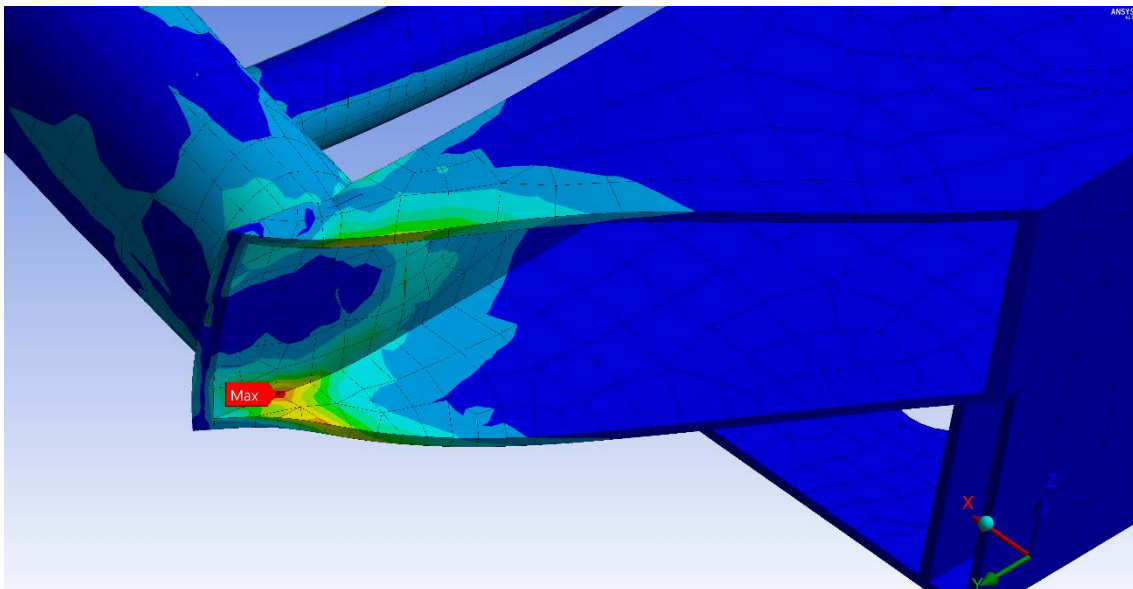


Figura 78. Níveis de tensão componente estrutural: assento, zoom local de maior nível de tensão.

4.1.3 Níveis de tensão parte estrutural: Ancoragem

O aumento da aceleração acarreta um aumento dos valores de tensão na estrutura, como pode ser verificado pelo gráfico presente na Fig. (79), onde o eixo x é referente ao tempo e o eixo y referente ao valor de tensão. A Tab.(12) mostrada a seguir apresenta os máximos e mínimos valores de tensão para cada instante de tempo da análise realizada.

Verifica-se que de todos os componentes, os maiores níveis de tensão estão presentes no componente estrutural da ancoragem, onde o máximo valor de tensão (275,91MPa) esteve presente entre 50ms e 70ms, como pode ser melhor visualizado na Tab. (12).

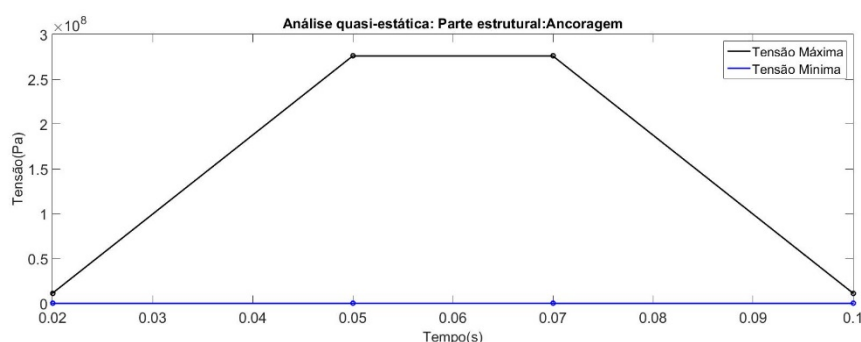


Figura 79. Gráfico Tensão X Tempo do componente estrutural: ancoragem, quasi-estática.

Tabela 12. Valores de máximos e mínimos de tensão do componente estrutural: ancoragem. Análise quasi-estática.

Tempo(s)	Máxima tensão (MPa)	Mínima Tensão (Pa)
0,02	113,800	3578
0,05	275,910	11359
0,07	275,910	11359
0,1	113,800	3578

Na figura apresentada a seguir (Fig. 80), tem-se uma visão geral dos valores obtidos para a tensão do componente de ancoragem no momento de maiores níveis de tensão. Percebe-se que as máximas tensões registradas no componente estrutural correspondem às tensões existentes em uma região próxima ao local de fixação da ancoragem junto ao assoalho do veículo. É possível constatar que a magnitude da maior tensão encontrada (275,91MPa) para o componente de ancoragem, assim como as maiores tensões para os componentes do encosto e do assento, 54,867 e 117,1MPa, respectivamente, são inferiores à tensão de escoamento e, por conseguinte, à tensão de ruptura do material (Tab. 9).

Na figura posterior (Fig. 81), há uma visão em zoom do local onde se teve a presença dos maiores níveis de tensão, ou seja, próximo à zona de fixação do banco veicular e do assoalho do veículo.

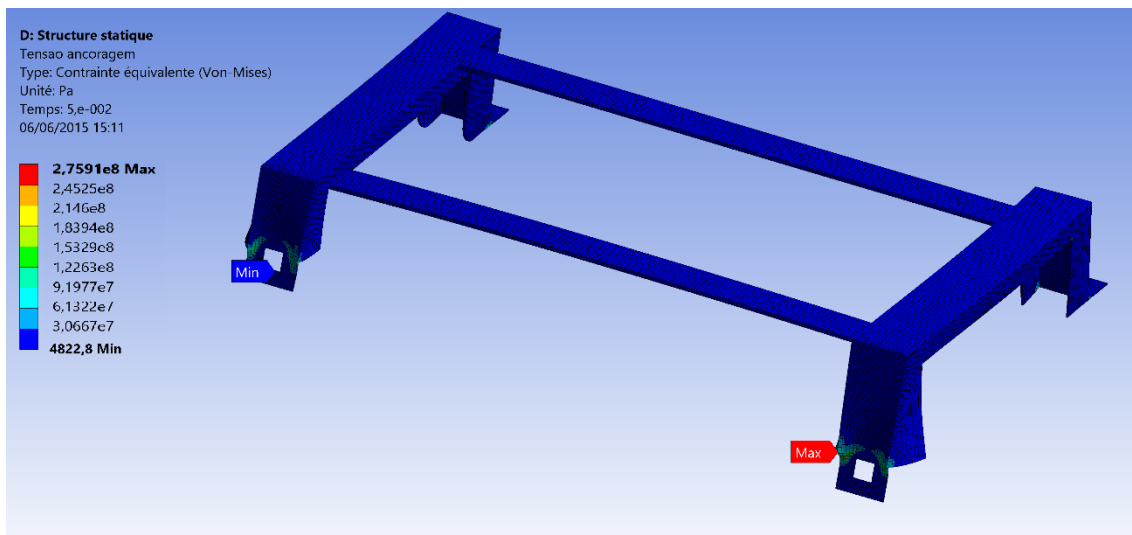


Figura 80. Níveis de tensão componente estrutural: ancoragem.

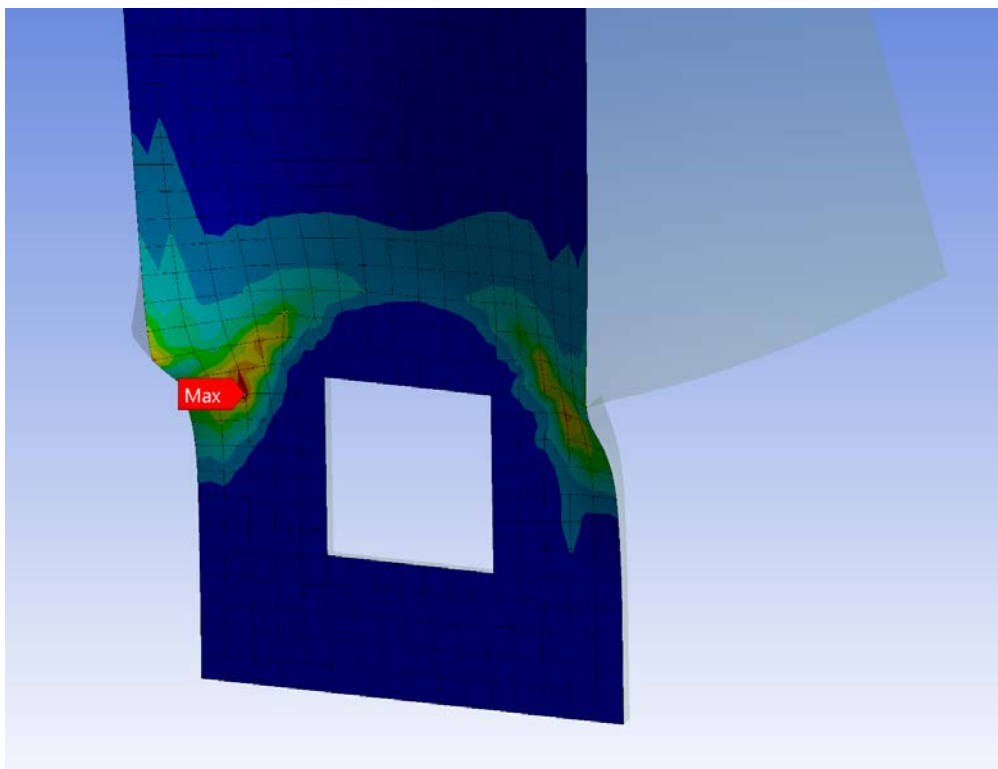


Figura 81. Níveis de tensão componente estrutural: ancoragem, zoom local de maior nível de tensão.

4.2 Análise Modal

Uma análise modal sobre a parte estrutural do banco foi realizada com o intuito de se determinar as frequências naturais para o cálculo da matriz de amortecimento, algo que foi tratado na seção 2.3.3.3, onde tomam-se as duas menores frequências naturais para o cálculo de

tal matriz. Sabe-se que este é o primeiro passo para se proceder em uma análise dinâmica algo visto na seção 2.3.5.

Devido ao fato de se necessitar um estudo modal para o cálculo da matriz de amortecimento, aproveitou-se dos valores obtidos de frequências naturais, a fim de se aferir se tais valores de frequências estão em uma faixa superior aos 50Hz, pois como pôde ser visto na seção 2.1, a faixa de frequência entre 0 e 50Hz interfere diretamente no conforto do usuário, pelo fato de as frequências naturais do corpo humano estarem prioritariamente nesta faixa.

Para a realização de uma análise modal, não há a necessidade de se entrar com os dados referentes às condições de contorno (seção 3.2.4), tampouco das ações externas como pode ser verificado na Eq. (26). No entanto, a ausência de condições de contorno reflete em uma estrutura livre no espaço, acarretando frequências naturais nulas para os primeiros modos de vibração. No presente estudo aplicaram-se, portanto, as restrições tratadas na seção 3.2.4.

A Figura 82 apresenta as 30 primeiras frequências naturais obtidas da avaliação, que se referem a toda a parte estrutural do banco veicular. Verifica-se que a menor frequência natural tem valor igual a 64,5 Hz, ou seja, valor superior aos 50 Hz.

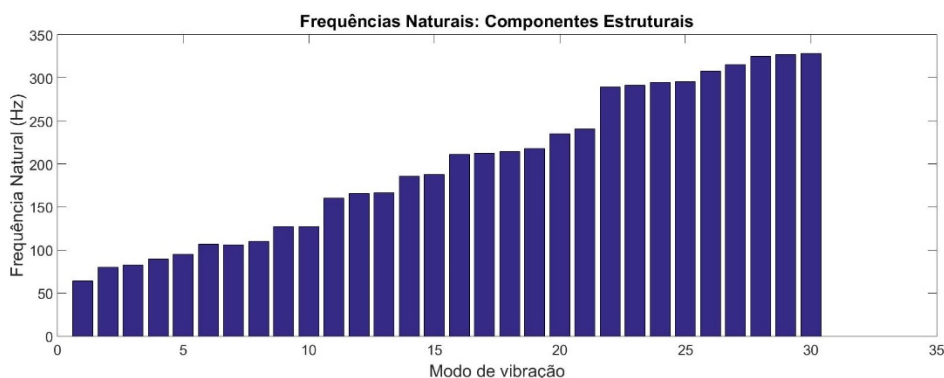


Figura 82. Gráfico das 30 primeiras frequências naturais da estrutura do banco veicular.

Por tal gráfico (Fig. 82), verifica-se ainda que a partir da 6ª frequência natural, os valores de frequências são superiores a 100Hz, ou seja, apresentam valores que estão fora da faixa de frequências naturais da parede torácica e dos olhos do usuário (Vendrame, A. C.), algo evidenciado na seção 2.1.

4.3 Análise dinâmica: Aplicação da norma NBR 15283:2005

Uma análise dinâmica foi realizada no modelo proposto do assento veicular em que se aplica a mesma curva de aceleração da análise quasi-estática da Fig. (72). As figuras que ilustram o aspecto da distribuição de tensão nos componentes da estrutura não serão apresentadas, pois SE assemelham-se às figuras obtidas na análise quasi-estática (Figs. 74, 75, 77, 78, 80 e 81). A mudança que se observa está na magnitude das tensões, portanto, somente será apresentada as curvas (Tensão X Tempo), assim como realizada para a análise quasi-estática. As tabelas também apresentadas têm como intuito facilitar a visualização dos dados.

O comportamento dinâmico da estrutura sob as condições impostas para o componente do encosto pode ser visualizado na Fig. (83) mostrada a seguir, enquanto a Tab. (13) traz os dados referentes aos valores máximos e mínimos de tensão a cada instante de tempo.

Verifica-se por tal tabela que o máximo valor de tensão para o componente estrutural: encosto tem valor igual a 64,082MPa e ocorre no instante de tempo igual a 60ms.

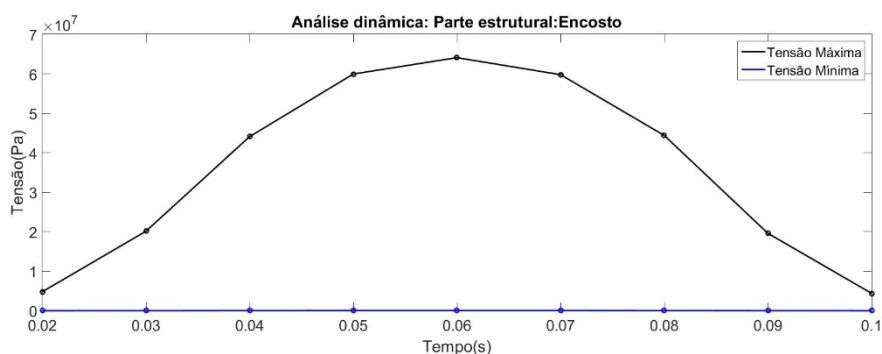


Figura 83. Gráfico Tensão X Tempo do componente estrutural: encosto, análise dinâmica.

Tabela 13. Valores de máximos e mínimos de tensão do componente estrutural: encosto. Análise dinâmica.

Tempo(s)	Máxima tensão (MPa)	Mínima tensão (Pa)
0,02	4,7971	95,26
0,03	20,127	8929,90
0,04	44,088	25708
0,05	59,939	38252
0,06	64,082	43165
0,07	59,768	42172
0,08	44,379	28853
0,09	19,587	11960
0,1	4,3921	484,08

Para os componentes do assento, a curva (Tensão X Tempo) pode ser vista na Fig. (84) mostrada a seguir, onde se apresenta as máximas e mínimas tensões a cada instante de tempo de análise. Posteriormente apresenta-se a Tab.(14), facilitando a visualização dos máximos e mínimos valores de tensão na estrutura para os de tempo da análise dinâmica.

Igualmente à análise quasi-estática, verifica-se com o aumento da magnitude da aceleração, há um decréscimo nos valores de tensão obtidos, ocorrido pelo mesmo fato apresentado. O Máximo valor de tensão ocorre quando não se há aceleração imposta à estrutura, e pela Tab. (14) verifica-se que ocorre no instante de tempo igual a 20ms com um valor de tensão igual a 126,98 MPa.

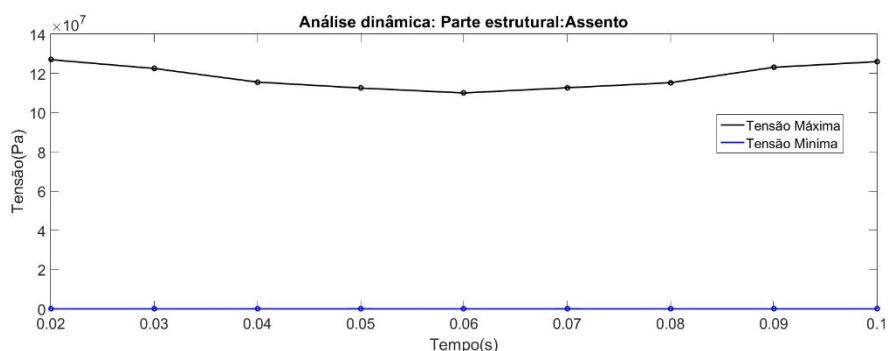


Figura 84. Gráfico Tensão X Tempo do componente estrutural: Assento, análise dinâmica.

Tabela 14. Valores de máximos e mínimos de tensão do componente estrutural: assento. Análise quasi-estática.

Tempo(s)	Máxima tensão (MPa)	Mínima tensão (Pa)
0,02	126,980	11664
0,03	122,510	8761,6
0,04	115,570	14588
0,05	112,550	31747
0,06	110,030	11685
0,07	112,690	32149
0,08	115,260	15244
0,09	123,110	23962
0,1	125,990	19776

Por sim, apresenta-se a curva (Tensão X Tempo) das máximas e mínimas tensões para cada instante de tempo para a ancoragem do banco (Fig. 85 e Tab.15), seguindo o mesmo procedimento realizado para a parte estrutural: assento e encosto.

Verifica-se por tal tabela (Tab. 15) apresentada que o maior nível de tensão durante toda a análise dinâmica teve valor igual a 268,85MPa, ocorrendo em no instante de tempo igual a 60ms, ou seja, no mesmo instante de tempo para o componente estrutural: encosto. Constata-se

ainda que a forma com que a tensão varia com o tempo segue o perfil da curva de aceleração imposta à estrutura (Fig. 72).

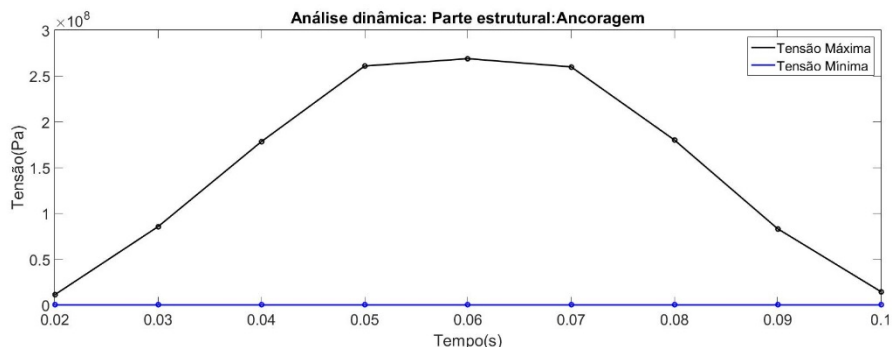


Figura 85. Gráfico Tensão X Tempo do componente estrutural: ancoragem, análise dinâmica.

Tabela 15. Valores de máximos e mínimos de tensão do componente estrutural: ancoragem. Análise dinâmica.

Tempo(s)	Máxima tensão (MPa)	Mínima tensão (Pa)
0,02	11,149	3846,1
0,03	85,489	2759,0
0,04	178,260	6044,8
0,05	260,830	6018,8
0,06	268,850	5821,0
0,07	259,900	5992,4
0,08	180,060	6073,2
0,09	83,1720	2609,7
0,1	14,4980	3633,9

Em relação ao tempo de processamento para uma análise dinâmica, tem-se que a análise completa leva aproximadamente 8 horas, para que os resultados de tensão possam ser obtidos, valor bastante superior à análise quasi-estática. Tal questão será melhor tratada no capítulo de Análises e resultados.

4.4 Extrapolação do nível máximo de aceleração: análise quasi-estática

A extrapolação realizada ocorreu no componente de ancoragem, visto que é este, o foco deste trabalho. Outro ponto que reafirma a necessidade de tais análises neste componente, está no fato de que as maiores tensões obtidas na parte estrutural estão no componente de ancoragem, mais especificamente próximo ao local da conexão de tal componente ao assoalho do veículo.

A seguir, apresenta-se a Fig. (86), que retrata o gradiente de tensão na zona próxima à ancoragem, onde a zona em vermelho da figura mostra os maiores níveis de tensão e a zona em verde os menores. Estas zonas correspondem à extrapolação realizada na magnitude de

aceleração imposta ao sistema. A representação com o uso de somente uma figura para o gradiente de tensão próximo à zona de ancoragem se explica pelo fato que, para diferentes magnitudes de aceleração, não há uma modificação da representação do gradiente de tensão, ou seja, o aspecto deste gradiente se mantém o mesmo. O único fator que se altera são os valores máximos e mínimos da tensão e, por essa razão, tais valores são apresentados na Tab. (16) que se segue.

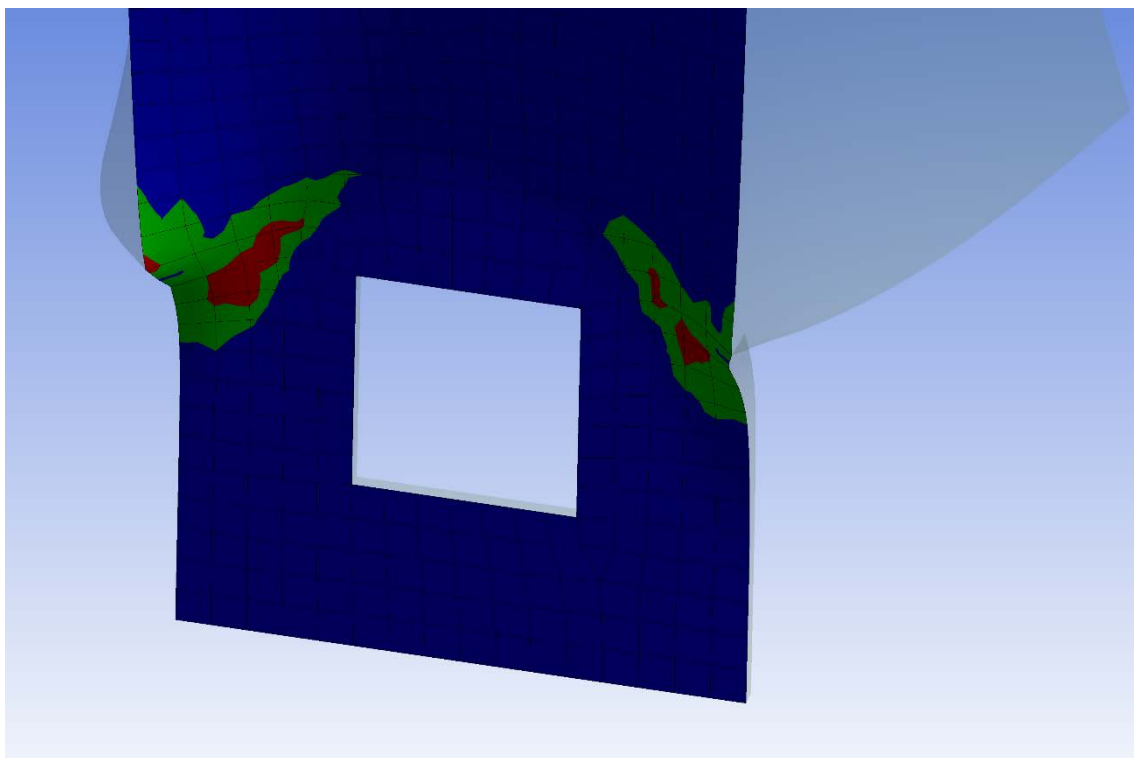


Figura 86. Zona com os maiores níveis de tensão do componente estrutural.

Tabela 16. Máximos e mínimos valores de tensão para a zona com maiores níveis de tensão do componente estrutural para extrapolação no valor de aceleração na análise quasi-estática.

Aceleração (m/s²)	Máximo valor de tensão da zona (MPa)	Mínimo valor de tensão da zona (MPa)
22g	303,33	202,23
24g	331,49	221,00
26g	359,65	239,77
28g	387,80	258,54
30g	415,95	277,31
32g	444,11	296,08
34g	472,26	314,85
36g	500,42	333,62

4.5 Extrapolação do nível máximo de aceleração: análise dinâmica

Igualmente realizado para a análise quasi-estática, realizou-se uma extrapolação da magnitude da aceleração imposta ao componente estrutural em uma análise dinâmica. No entanto, diferentemente das 8 verificações realizadas na extrapolação para uma análise quasi-estática, foi realizado somente 3 verificações, isto porque o custo computacional em tais análises é bastante superior.

Decide-se não apresentar os gradientes de tensão na zona próxima à ancoragem para a extrapolação realizada nesta seção, porque o aspecto visual da distribuição de tensão mostrada na Fig. (86) se mantém a mesma.

Os dados referentes às máximas e às mínimas tensões próximas à zona de ancoragem (local de maior nível de tensão) é mostrada na Tab.(17). Ressalta-se que os maiores níveis de tensão ocorrem no instante igual a 60ms, assim como ocorreu na seção 4.3 para o componente estrutural: ancoragem.

Tabela 17. Máximos e mínimos valores de tensão para a zona com maiores níveis de tensão do componente estrutural para a extrapolação no valor de aceleração na análise dinâmica.

Aceleração (m/s)	Máxima tensão (MPa)	Mínima Tensão (MPa)
25g	337,60	225,07
30g	406,38	270,92
34g	461,42	307,62

5 Análises e conclusões

A primeira análise será realizada para os dados obtido das simulações com a utilização danorma NBR 15283:2005. Verifica-se que os máximos níveis de tensão encontrados para o componente de ancoragem são menores que a tensão de ruptura do aço(460MPa) tanto para a análise quasi-estática, quanto para a análise dinâmica, onde os valores encontrados foram de 275,91 MPa (Tab. 12) e 268,85 MPa (Tab. 15), respectivamente.

No que se refere aos outros dois componentes, ou seja, encosto e assento, verificou-se também que as máximas tensões atingidas são inferiores à tensão de ruptura do aço tanto para a análise dinâmica, quanto para a quasi-estática. Tais valores podem ser verificados na Tab.(10) e (11) para a análise quasi-estática e, Tab. (13) e (14) para a análise dinâmica.

A Figura 87 que se segue representa graficamente o comportamento de todos os componentes estruturais em uma análise dinâmica, facilitando a visualização de que os maiores níveis de tensão do banco estão presentes na ancoragem. A Figura (88) segue o mesmo que foi apresentado na Fig. (87), no entanto, para uma análise quasi-estática.

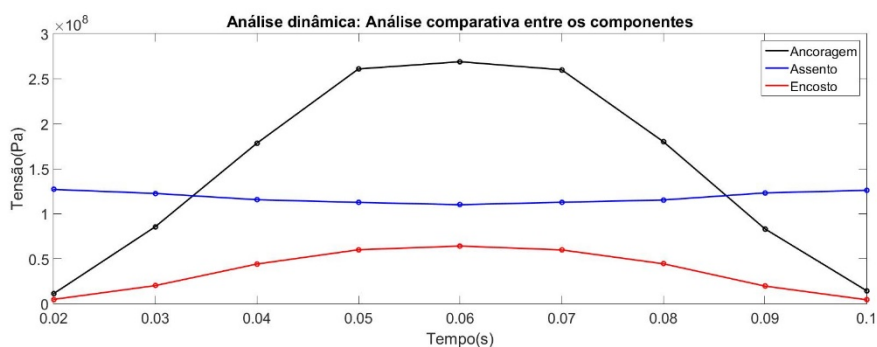


Figura 87. Análise dinâmica: Análise comparativa entre os componentes

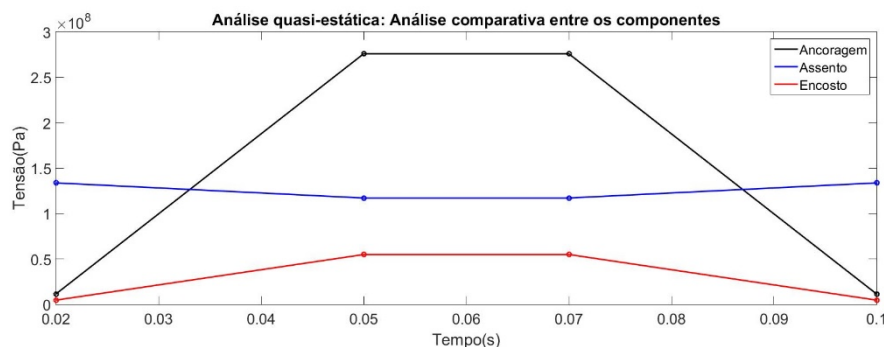


Figura 88. Análise quasi-estática: Análise comparativa entre os componentes.

De acordo com o Critério de falha de Von Mises, um componente mecânico deve ser projetado para que, sob as condições externas impostas a ele, os níveis de tensão sejam menores que a tensão de escoamento do material, a fim de que não haja possibilidade de plastificações, que possam levar à inutilização ou a uma possível falha do componente.

Utilizando-se o critério de falha de Von Mises, verifica-se que as máximas tensões para o componente de ancoragem, tanto para a análise quasi-estática, quanto para a análise dinâmica são inferiores à tensão de escoamento do material (Tab. 9). Isto implica dizer que o componente permanece em regime elástico (Shigley, J. E., et all, 2005), ou seja, não há zonas de plastificação (deformações permanentes). Tal fato pode ser generalizado para todos os componentes estruturais do banco, já que as máximas tensões referentes à eles também são inferiores à tensão de escoamento do material. Cabe ressaltar que os níveis de tensão, nesse ponto, são provocados pro níveis de aceleração constante na NBR:15283:2005.

Pode-se afirmar, portanto, que a análise numérica segundo o descrito na norma NBR:15283:2005, não ocasiona qualquer rupturae/ou falha em quaisquer dos componentes da estrutura do banco veicular. Isto segundo a metodologia adotada nesse estudo, visto que todos permanecem no limite elástico do material (desconsidera-se que no banco analisado não há a presença de trincas e/ou outros fatores que podem ocasionar concentradores de tensão).

A fim de se analisar os dois gráficos obtidos do estudo dinâmico (Fig. 85) e quasi-estático (Fig. 79) com a aplicação da norma NBR:15283:2005, tem-se o gráfico mostrado na Fig. (89) que se segue. Verifica-se por ele que na análise quasi-estática, os máximos valores de tensão para a zona de ancoragem são sempre superiores aos da análise dinâmica. Isto implica dizer que a utilização de uma análise quasi-estática, para a verificação de níveis de tensão no componente de ancoragem é mais conservadora se comparada a uma análise dinâmica.

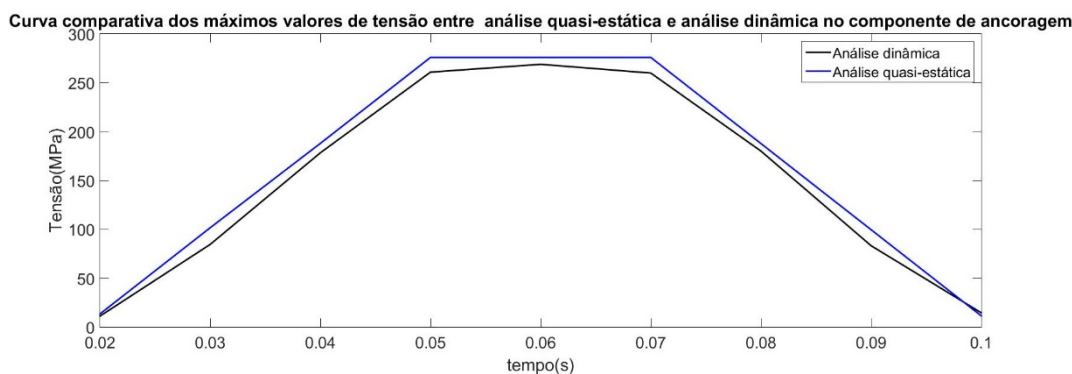


Figura 89. Curva comparativo entre análise quasi-estática e dinâmica para a aplicação da norma NBR:15283:2005.

Uma das desvantagens da utilização de uma análise quasi-estática está no fato de se obter valores de tensões lineares entre os valores de entrada (input) da aceleração, algo evidenciado no item 4.1. Uma maneira de contornar este empecilho seria modificar os inputs nos dados de integração numérica do software ANSYS®, a fim de que se crie manualmente mais saídas de dados referentes às tensões. No entanto, tal implementação acarreta em custos computacionais adicionais para a convergência do método. Diferentemente, em uma análise dinâmica, encontram-se tensões durante todo o tempo de análise, não somente nos instantes onde se teve inputs de forças e/ou acelerações. Por tal razão que na curva referente à análise dinâmica, os valores de tensão não variam linearmente entre os inputs da aceleração, algo que pode ser melhor visualizado na Fig.(89).

Outro ponto que pode ser verificado pela Fig. (87) seria que não há uma grande divergência nos máximos valores de tensão entre uma análise quasi-estática e uma análise dinâmica. Com o intuito de se verificar o erro entre ambas as análises, tem-se um aTab. (18) abaixo.

Tabela 18. Erro obtido entre a análise quasi-estática em referência à dinâmica para a simulação utilizando da norma NBR:15283:2005

Tempo(s)	0,02	0,03	0,04	0,05	0,06	0,07	0,08	0,09	0,1
Erro	20%	20,1%	5,4%	5,7%	2,6%	6,1%	4,2%	19,7%	21,3%

Verifica-se que o erro obtido entre a análise dinâmica e quasi-estática para os extremos é bastante superior ao erro encontrado para o momento de maior nível de tensão que ocorre em 60ms. Tal diferença, provavelmente é ocasionada pelo fato de uma análise quasi-estática não levar em consideração nenhum fator dinâmico, em outras palavras, tal análise despreza as forças de inércia associadas às acelerações que os componentes estão sujeitos.

A verificação das máximas tensões permite verificar se há zonas de tensões superiores às tensão de escoamento e/ou a tensão de ruptura. Tendo-se que os maiores níveis de tensão

ocorrem em no instante igual a 60ms, verifica-se, pela Tab. (18), que o erro entre uma análise quasi-estática e uma análise dinâmica é de 2,6%.

Analisando-se a questão do custo computacional, tem-se que uma análise quasi-estática foi realizada em aproximadamente 52 minutos, ao passo que uma análise dinâmica foi de aproximadamente 8 horas, ou seja, uma análise dinâmica possui um tempo de processamento aproximadamente 923% superior a uma análise quasi-estática, para oferecer uma diferença igual a 2,6% nos valores de tensão no instante crítico da análise(60ms).

Vendo-se que os valores encontrados para a análise quasi-estática são mais conservadores que a análise dinâmica e corroborado pelo fato de a análise dinâmica necessitar de recursos computacionais bastante superiores chega-se a uma segunda conclusão: Caso o esforço computacional seja um fator determinante para uma análise, que simule os níveis de tensão no componente da ancoragem, o uso de uma análise quasi-estática se faz tão eficaz quanto. Caso o custo computacional não seja algo determinante na análise é preferível se fazer uso de uma análise dinâmica, pelo fato de reproduzir mais fielmente o comportamento do banco sob as condições impostas.

Visto que os níveis de tensão obtidos segundo a norma não são suficientes, para que se alcance as tensões de escoamento e tão pouco as tensões de ruptura do material, realizou-se uma extrapolação nos valores da aceleração. Isto foi feito tanto para a análise quasi-estáticas, quanto para a análise dinâmicas, a fim de se verificar o nível de aceleração que deve ser imposto à estrutura, para que os valores de tensão sejam superiores à tensão de escoamento e à tensão de ruptura do material. Os valores obtidos na extrapolação podem ser verificados na Tab. (16) e Tab. (17) para a análise quasi-estática e para a análise dinâmica, respectivamente.

Ressalta-se que as análises foram realizadas até a tensão de ruptura, pois, mesmo que se ultrapasse a tensão de escoamento, e o corpo apresente deformações plásticas, não há, necessariamente, a perda de funcionalidade do componente de ancoragem(Shigley, J. E., et all, 2005).

Com o intuito de melhor se visualizar o comportamento da estrutura (valores de tensão) de acordo com o acréscimo de aceleração imposto à estrutura, têm-se as duas figuras mostradas a seguir (Fig. 91 e 92). Sendo a primeira referente à análise quasi-estática e a segunda referente à análise dinâmica.

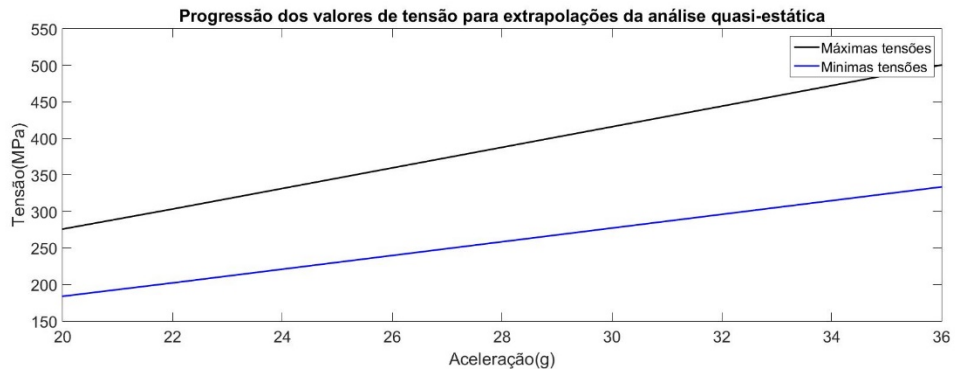


Figura 90. Curva de extrapolação no valor de aceleração da análise quasi-estática: zona de ancoragem.

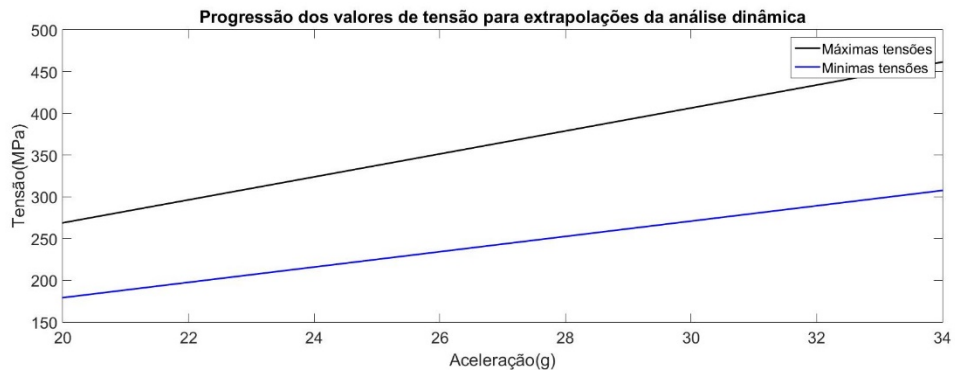


Figura 91. Curva de extrapolação no valor de aceleração da análise dinâmica: zona de ancoragem

Verifica-se pelas curvas mostradas nas Fig. (91) e Fig. (92), que o comportamento dos máximos e mínimos valores de tensão na zona próxima à ancoragem do banco junto ao assoalho do veículo, crescem linearmente com o aumento da aceleração imposta ao sistema. O que difere as curvas entre si, é uma defasagem nos valores de tensão obtidos, assim como o coeficiente angular das curvas, mesmo que pequeno. O valor de coeficiente angular para o primeiro caso, ou seja, para a análise quasi-estática, tem valor igual a 14,025, enquanto o coeficiente angular para a análise dinâmica é igual a 13,755.

Apresenta-se na Fig. (92) um gráfico comparativo entre a extrapolação nos valores de aceleração realizada para a estudo do comportamento quasi-estático e dinâmico, juntamente com uma curva pontilhada apontando a tensão de ruptura do aço estrutural.

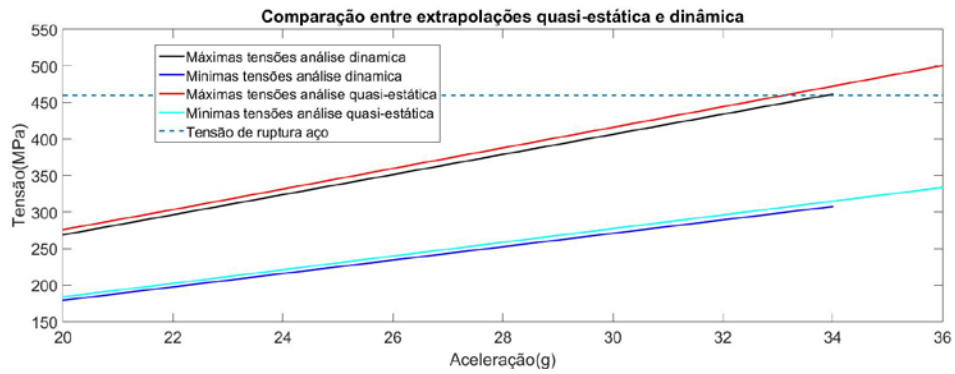


Figura 92. Curva comparativa entre a extrapolação realizada nas análises quasi-estáticas e dinâmicas.

Pelas curvas apresentadas na Fig.(92) verifica-se uma linha pontilhada que demarca a tensão de ruptura para o aço estrutural que possui valor igual a 460 MPa. Constata-se primeiramente que para se alcançar o limite elástico, ou seja, para que se alcance a tensão de escoamento, há de se impor uma aceleração igual a 20,29g para uma simulação quasi-estática, e 20,81g para uma simulação dinâmica. Verifica-se que mesmo dentro da norma NBR 15283:2005, os valores já estão bem próximos à tensão de escoamento do material.

Já no que se refere à tensão de ruptura do material, vê-se que para uma análise quasi-estática há de se ter uma magnitude de aceleração igual a 32,47g para as zonas de tensão próximas à ancoragem do banco sejam superiores à tensão de ruptura do aço, enquanto para a análise dinâmica, vê-se que o nível de aceleração que deve ser imposta ao sistema tem valor igual a 33,89g.

Objetiva-se portanto, que, a verificação dos níveis de tensão pelo método dos elementos finitos com a utilização de um software comercial: ANSYS® de um banco veicular, seguindo a norma NBR 15283:2005, segundo a estratégia de criação do modelo CAE adotado nesse trabalho, não são suficientes para ocasionar rupturas em qualquer que seja o componente do banco analisado, mais especificamente o componente de ancoragem deste banco, seja por análises quasi-estáticas quanto por análises dinâmicas, por se manterem abaixo da tensão de escoamento do material.

Pela extrapolação nos valores de aceleração, conclui-se que o nível de aceleração que deve ser imposto ao sistema, para que se tenham zonas com níveis de tensão superiores à tensão de escoamento é igual a 20,29g e 20,81g para a análise quasi-estática e dinâmica, respectivamente, ou seja, valor bem próximo ao requerido pela norma. No que se trata do alcance da tensão de ruptura do aço estrutural, o valor da aceleração é bastante superior à requerida pela Norma (20g). Pelas análises realizadas, determinou-se que para se atingir os níveis de tensão de ruptura do aço

estrutural, necessitam-se valores de acelerações iguais a 33,89g com a utilização de uma análise dinâmica, e 32,47g com a utilização de uma análise quasi-estática.

Por fim, o uso da análise quasi-estática, com o intuito de se verificar os maiores níveis de tensão durante todo o processo de aplicação da curva contida na norma NBR 15283:2005, se mostrou como uma alternativa viável para uma verificação do componente de ancoragem sob um impacto traseiro, caso haja a impossibilidade de se aplicar uma análise dinâmica devido custo computacional. Isto em virtude à proximidade dos máximos valores de tensão obtidos e pelo caráter mais conservador se comparado à análise dinâmica realizada.

6 Trabalhos futuros

Tendo-se obtido os valores referentes à tensão do componente de ancoragem quando este está submetido aos níveis de acelerações contidos na curva da norma NBR 15283:2005, é possível se determinar a curva de SN (ciclo X tensão), sendo ela mostrada na Fig. (94) que se segue.

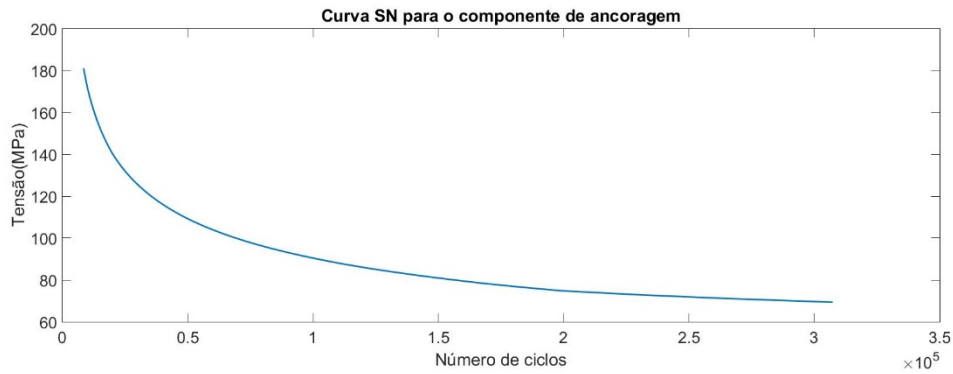


Figura 93. Curva SN para o componente estrutural: Ancoragem.

Verificou-se que a tensão ligada à vida infinita do componente de ancoragem é igual a 57,77 MPa.

A partir da curva SN obtida, assim como os dados referentes ao nível de tensão ligado à vida infinita do componente, será possível a implementação da Teoria de Confiabilidade Estrutural, a fim de que otimizações possam ser realizadas neste componente. Portanto, a continuidade deste trabalho, está em um estudo no âmbito da confiabilidade estrutural, a priori do componente de ancoragem.

Tendo-se em vista que foi realizado uma metodologia para a verificação numérica dos componentes estruturais do banco, a continuidade deste projeto visa ainda, a implementação e verificação de pontos que não puderam ser tratados durante o trabalho de conclusão de curso, como por exemplo, a transferência do modelo CAE para o modo de análise dinâmica explícita, onde requererá um maior conhecimento da análise em elementos finitos juntamente com questões relacionada à dinâmica.

7 Referências Bibliográficas

[1] ASSOCIAÇÃO BRASILEIRA DE NORMAS TÉCNICAS. **NBR 15283** : A resistencia dos bancos, suas ancoragens e apoio de cabeça nos veículos. Rio de Janeiro: ABNT, 2005.

- [2] Haan, R. **FE Model of a car seat, creating an assessment tool for comfort analysis**. Eindhoven University of Technology. Department Mechanical Engineering, 2002
- [3] Verver, M. **Numerical tools of comfort analysis of automotive seating**. Eindhoven University of Technology, 2004
- [4] Wirotrattanaphisan, K. **Innovative conceptual Design for a convenient car seat**. Master degree-King Mongkut's University of Technology North Bangkok, 2007.
- [5] Amann, C. . **Virtual Seat comfort Assesment**. Humans and drives and their interaction with Vehicles VDI. Congresso 22-23 Novembro, 2005, Braunschweig.
- [6] Zienkiewicz O. C. **Finite element and approximation**. 2006
- [7] Lee J., Grohs T. **Evaluation of objective measurement Techniques for automotive Seat Comfort**. Lear Seating Co. SAE 950142, International Congress and Exposition Detroit, Michigan, 1995.
- [8] Bauer H., Cypra A., Beer A. **Automotive Handbook forth edition**. Robert Bosch GmbH, Stuttgart, Germany, 1996.
- [9] Pywell J. **Automotive Seat Design Affecting Comfort and Safety**. General Motors Corp. SAE 930108, International Congress and Exposition, 1993, Detroit, Michigan.
- [10] Pajon M., Bakacha M., Pognede D., Van P. **Modeling of P.U foam behavior-Applications in the Field automotive Seats**. Bertrand Faure equipaments S.A., SAE 960513, International Congress and Exposition, 1996, Detroit Michigan.
- [11] Zhang L., Kikuchi N., Li V., Yee A., Nusholtz G. **Constitutive of modeling of Polimeric Foam Material Subjected to Dynamic crash Loading**. International Journal of Impact Engineering, 1998.
- [12] Thierry, R. **Conception et Fabrication de Structures de Sièges en composites**. 2014.
- [13] Rodrigues F. **Aplicação em estruturas unidimensionais**. Engenharia mecânica, UNICAMP, 1996.
- [14] Azevedo, A. F. M. **Método dos Elementos Finitos**. Engenharia da Universidade do Porto, 2003.
- [15] Felippa, C. **Introduction to Finite Element Methods**. Department of Aerospace Engineering Sciences, University of Colorado at Boulder, 2014.
- [16] Benzley, S. E., Perry E., Merkley K., Clark B. **A Comparison of All Hexagonal and All Tetrahedral Finite Element Meshes for Elastic and Elasto-Plastic Analysis**. Brigham Young University.
- [17] Westin, M. F, Ribeiro, R. T. S. **Método dos Elementos Finitos na Simulação de Tensão e Elasticidade em Placas**. Universidade federal de Minas Gerais.
- [18] Wang, E., Nelson, T., Rauch, R. **Back to Elements – Tetrahedra vs. Hexaedra**. ANSYS.
- [19] **Modelagem Matemática de Sistemas Mecânicos Translacionais pela Mecânica Newtoniana**. Instituto Militar de Engenharia. Visualizado

em:http://www.ime.usp.br/~oda/contents/01Matem%20E1tica/01Sistemas%20Din%20micos/05_Mod_Mat__Sist_Mec_Transl_Newton.pdf.

[20] Monteiro, V. L. **Uso de absorvedor dinâmico de vibrações para mitigação de dificuldades causadas pela doença de Parkinson.** Universidade Federal do Rio de Janeiro, 2013

[21] Tschiptschin, A. P. **Método dos Elementos Finitos aplicado à seleção de materiais.** Departamento de Engenharia Metalúrgica e de materiais, Universidade de São Paulo.

[22] Mendes, P. T. F. **Análise dinâmica de uma estrutura. Estudo numérico e experimental.** Instituto Superior de Engenharia de Lisboa, 2012;

[23] Eaton, A. **Finite Element Approximation.** Rensselear Polytechnic Institute, 2005.

[24] Filho, L. A. C. M. A. **Dinâmica: Formulação das Matrizes de Massa e Amortecimento.** Instituto Militar de Engenharia, 2010.

[25] Patel, P., Shepherd, D., Hukins, D. **Compressive properties of commercially available polyurethane foams as mechanical models for osteoporotic human cancellous bone.** 2008.

[26] Linul, E., Marsavina, L. **Mechanical Characterization of Rigid PUR Foams Used for Wind Turbine Blades Construction.** Mechanics and Strength of Materials Department, Politehnica University of Timisoara, 2013.

[27] Owen, S. J., Canann S. A., Saigal S. **Pyramid Element for Maintaining Tetrahedra to Hexaedra Conformability.** Department of Civil Environmental Engineering, Carnegie Mellon University, ANSYS.

[28] Vendrame, A. C. **Vibrações ocupacionais.** Visualizado em: http://www.higieneocupacional.com.br/download/vibracoes_vendrame.pdf

[29] **Função Degrau Unitário.** UNICAMP. Visualizado em: <http://www.dt.fee.unicamp.br/~www/ea612/node32.html>

[30] Junior, I. P. B., Carrazedo, R., Farenzena, A. **Estudo de Resposta de Estrutura Ante Esforços Decorrentes de Ventos de Alta Intensidade.** Universidade Tecnológica Federal do Paraná.

[31] Björkmon, M. **Evaluation of finite tools for transiente structural dynamic simulation of firing systems.** Department of Applied Mechanics, Chalmers University of Technology, 2010.

[32] **Lecture 5, Rate Independent Plasticity: Ansys Mechanical Structural Nonlinearities.** Visualizado em : http://inside.mines.edu/~apetrell/ENME442/Labs/1301_ENME442_lab7.pdf

[33] Mollo, G. **Mécanique des milieux continus: Elastoplasticité.** Polytechnique de Grenoble, 2013.

[34] Shigley, J. E., Mischke, C. R., Budynas, R. G. **Projeto de engenharia mecânica.** 7ª edição, 2005.

[34] Ganzarolli, F. **Influência das frequências de ride no conforto e dirigibilidade veiculares na faixa linear de uso do veículo.** Departamento de engenharia mecânica, Universidade de são Paulo, 2012.

[35] Cook, R. D., Malkus, D. S., Plesha, M. E., Witt, R. J., **Conceps and Applications of Finite Element Anslysis.**4th Edition, 2001.

[36] Martin, C. H., Antunes, H. M. C. C. **Compatibilização do núcleo Estrutural com o Elemento de Placa para Analisar Estruturas de Edifícios Altos.**

[37] Ozen, M., Fellow, A. **Meshing Workshop.** Ozen Engineering, 2014.

[38] Ferreira, A., et all. **Estudo de convergência de malhas para análise de dutos com defeitos obtidos através da inspeção de dados de campo.** Asociación de mecânica computacional, 2010.

[39] Direcção-Geral da Saúde. **Consultas de vigilância de saúde infantil e juvenil actualização das curvas de crescimento.** Ministério da saúde Português.