

доступа: URL: <http://meganorm.ru/Index/11/11797.htm>, свободный. – Загл. с экрана. – Яз. рус. (дата обращения 21.09.2018).

6. Власов В.А., Степанов А.А., Зольникова Л.М., Мойзес Б.Б. Основы научных исследований: учебно-методическое пособие. – Томск, Изд-во ТПУ, 2007 – 202 с.

7. ГОСТ 20.57.406-81. Комплексная система контроля качества. Изделия электронной техники, квантовой электроники и электротехнические. Методы испытаний [Электронный ресурс]. – Введ. 1982.01.01. – с измен. 2015.01.16. – Режим доступа: URL: <http://www.internet-law.ru/gosts/gost/1612/>, свободный. – Загл. с экрана. – Яз. рус. (дата обращения 01.06.2015).

8. Мазиков С.В., Вавилова Г.В. Свойства воды, влияющие на результат технологического контроля емкости провода // Сборник научных трудов «Наука. Технологии. Инновации» – 2016. – С. 33-35.

9. Кокорева А.Е., Плотникова И.В., Гальцева О.В., Китаева М.В. Контроль точности результатов измерений // Ползуновский вестник. – 2016. – № 4-2. – С. 84-87.

УДК 620.178.5-048.35

РАЗВИТИЕ ИНФОРМАЦИОННО-ИЗМЕРИТЕЛЬНЫХ СИСТЕМ ПОСРЕДСТВОМ МОБИЛЬНОГО КОМПЛЕКСА «ВИБРОРЕГИСТРАТОР-М2».

Кириллова Виктория Игоревна, Сун Шичэнь

*Национальный исследовательский Томский политехнический университет,
г. Томск*

E-mail: kirillova_vi-1995@mail.ru, 839170112@qq.com

Какимова Клара Шамелевна

Карагандинский государственный технический университет, г. Караганда

E-mail: k.kakimova1971@mail.ru

THE DEVELOPMENT OF DATA MEASURING SYSTEMS BY MEANS OF A MOBILE COMPLEX «VIBROREGISTRATOR – M2»

Kirillova Viktoriya Igorevna, Sun SHichehn'

National Research Tomsk Polytechnic University, Tomsk

Kakimova Klara Shamelevna

Karaganda State Technical University, Karaganda

Аннотация: Статья посвящена вопросам развития информационно-измерительных систем на базе гидравлических агрегатов. Цель работы – создание и апробация гидравлического стенда для вибродиагностики элементов технологического оборудования посредством мобильного диагностического комплекса «Виброрегистратор-М2».

Abstract: The article is devoted to the development of information-measuring systems based on hydraulic units. The purpose of the work is to create and test a hydraulic stand for vibration

diagnostics of process equipment elements by means of a mobile diagnostic complex «Vibroregistrator – M2».

Ключевые слова: вибрационная диагностика, гидравлическое оборудование, информационно-измерительная система, мобильный диагностический комплекс.

Keywords: vibration diagnostics, hydraulic equipment, data measuring system, mobile diagnostic complex.

Улучшение качества и повышение надежности работы технологических систем и ее элементов является актуальной задачей. Один из методов решения данной задачи – проведение испытаний на виброактивность деталей и узлов технологического оборудования [1, 2]. Суть вибродиагностики заключается в измерении и анализе параметров вибрации. В зависимости от частотного диапазона регистрируемыми параметрами являются: виброперемещение, вибросткорость, виброускорение.

Цель данного исследования – расширение спектра диагностируемого технологического оборудования посредством разработки ученых Томского политехнического университета – мобильного диагностического комплекса «Виброрегистратор-М2» [3–5].

Для достижения поставленной цели был разработан и создан гидравлический стенд (рис. 1) – основа информационно-измерительной системы (в совокупности с мобильным диагностическим комплексом «Виброрегистратор-М2»). Стенд предназначен для генерации колебаний посредством подачи ручным насосом 2 масла в рукав высокого давления 9 при работе плунжерной пары 16 и эксцентрика 12, приводимой в действие гидромотором 8.

План эксперимента предусматривал измерение величин вибрации на различных режимах работы стенда, а именно при изменении среднего давления в рукаве 9 и скорости вращения вала гидромотора [6, 7].

Датчик (акселерометр) устанавливался на объект диагностики 11 [8, 9].

Специальное программно-математическое обеспечение [4, 5] позволяет получать производные от первичных параметров вибрации, в частности, среднеквадратичное значение виброускорения.

Для проведения экспериментальных исследований авторами разработан план эксперимента, включающий в себя изменение давления в насосе и гидросистемы (таблица).

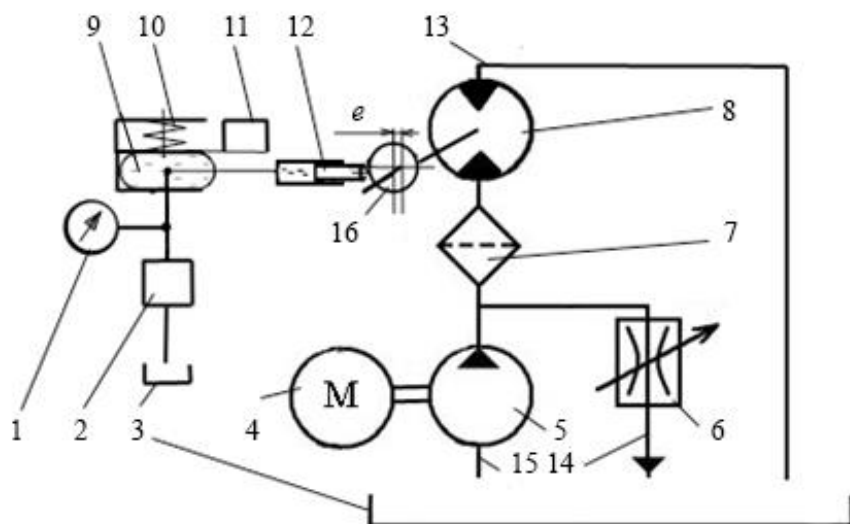


Рис. 1. Гидравлическая схема стенда:

- 1 – манометр; 2 – насос ручной; 3 – бак гидравлический;
 4 – электрический двигатель; 5 – насос аксиально-поршневой; 6 – дроссель;
 7 – фильтр; 8 – аксиально-поршневой гидромотор; 9 – рукав высокого давления; 10 – пружина; 11 – объект диагностики; 12 – плунжер;
 13, 14 – сливная магистраль; 15 – напорная магистраль.

На рис. 2 приведены вибрационные диаграммы однократного измерения вибрации.

Таблица. План эксперимента

№	Давление, МПа		№	Давление, МПа	
	насос	гидросистема		насос	гидросистема
1	10	30	7	30	30
2		40	8		40
3		50	9		50
4	20	30	10	40	30
5		40	11		40
6		50	12		50

Полученные в результате экспериментов данные позволили определить технологические режимы, на которых зарегистрирован повышенный уровень вибрации.

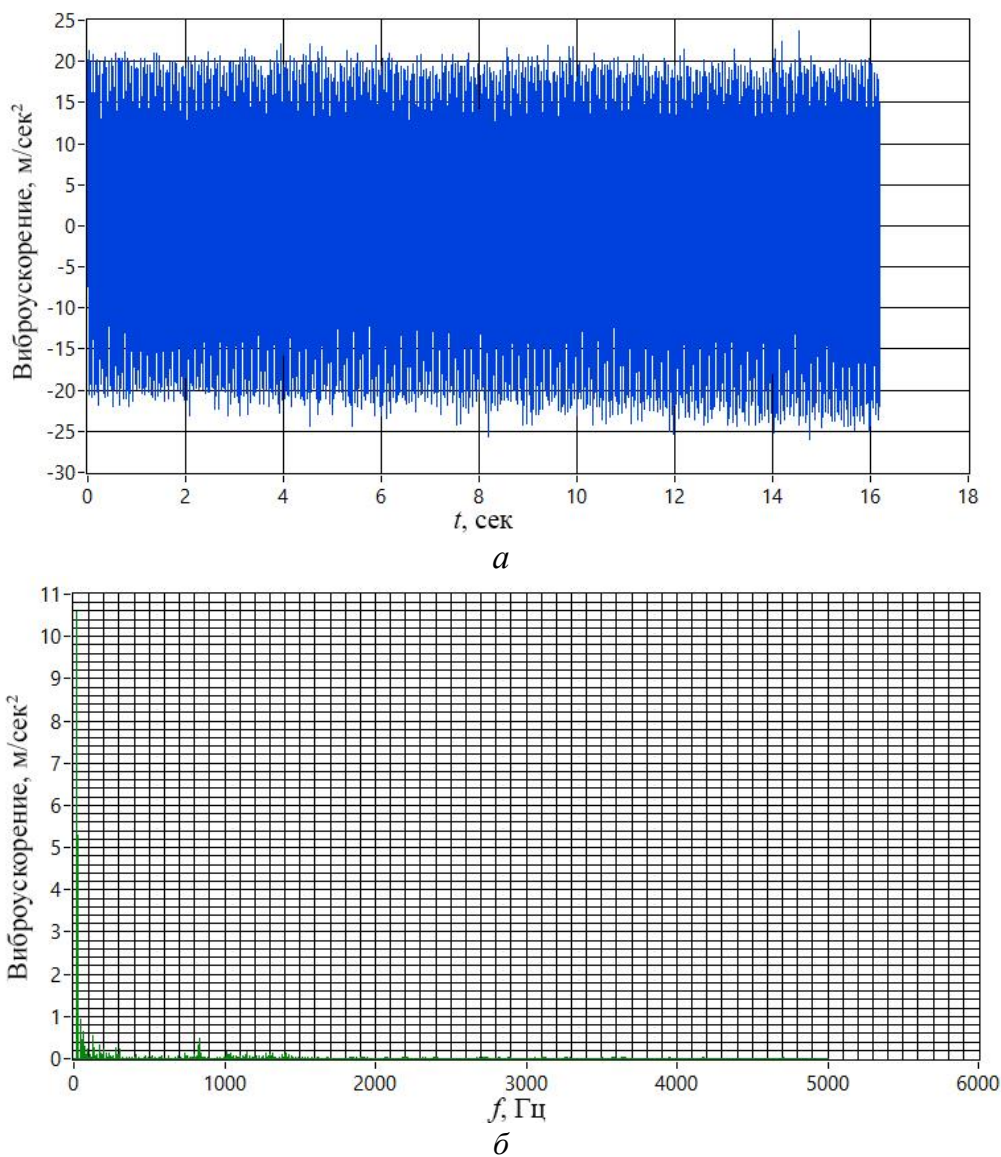


Рис. 2 Опыт №6: а – график; б – спектр

Фрагмент экспериментальных данных при среднем давлении в рукаве 20МПа показан на рис. 3.

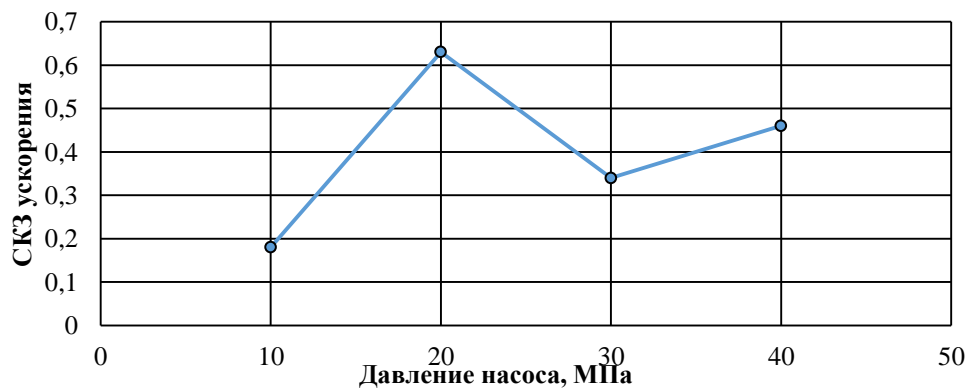


Рис. 3. Обобщенные данные эксперимента при давлении в гидросистеме 20 МПа

Таким образом, достигнута цель данного исследования – продемонстрировано расширение спектра диагностируемого технологического оборудования посредством мобильного диагностического комплекса «Виброрегистратор-М2».

Список литературы

1. Гаврилин А.Н., Мойзес Б.Б. Диагностика технологических систем: учебное пособие. Часть 1. – Томск: Изд-во Томского политехнического университета, 2013. – 120 с.
2. Гаврилин А.Н., Мойзес Б.Б. Диагностика технологических систем. Часть 2: учебное пособие. – Томск: Изд-во Томского политехнического университета, 2013. – 128 с.
3. Gavrilin A., Moyses B., Cherkasov A., Mel'nov K., Zhang X. Mobile complex for rapid diagnosis of the technological system elements // MATEC Web of Conferences. – 2016. – № 7. – С. 01078.
4. Свидетельство о государственной регистрации программы для ЭВМ №2014661189 Российская Федерация. Виброрегистратор-Ф / Гаврилин А.Н. и др. – №2014618793; поступл. 02.09.2014; зарегистр. 24.10.2014. – 1 с.
5. Свидетельство о государственной регистрации программы для ЭВМ № 2017614049 Российская Федерация. Виброрегистратор-М2 / Гаврилин А.Н. и др. №2017611112; поступл. 13.02.2017; зарегистр. 05.04.2017. – 1 с.
6. Мазиков С.В., Вавилова Г.В. Свойства воды, влияющие на результат технологического контроля емкости провода // Сборник научных трудов «Наука. Технологии. Инновации». – 2016. – С. 33-35.
7. Дмитриев С.Ф., Маликов В.Н., Ишков А.В., Лященко Д.Н., Вавилова Г.В. Вихретоковая дефектоскопия металлополимерных слоистых композитов//Контроль. Диагностика. – 2013. – № 13. – С. 63-66.
8. Mustafina R.M., Plotnikov I.A., Plotnikova I.V., Tchaikovskaya O.N. Choice of parameters and stability of nonlinear vibration isolation device // Journal of Physics: Conference Series. – 2016. – V. 671. – №. 1. – С. 012046.
9. Кокорева А.Е., Плотникова И.В., Гальцева О.В., Китаева М.В. Контроль точности результатов измерений // Ползуновский вестник. – 2016. – № 4-2. – С. 84-87.