

VISIR EN TEMAS INTRODUCTORIOS DE ELECTRÓNICA CIRCUITAL: EL PUNTO DE VISTA DE LOS ESTUDIANTES

Federico Lerro, Universidad Nacional de Rosario, flerro2@yahoo.com.ar

Claudio Merendino, Universidad Nacional de Rosario, claudiomerendino@hotmail.com

Susana Marchisio, Universidad Nacional de Rosario, smarch@fceia.unr.edu.ar

Miguel Plano, Universidad Nacional de Rosario, mplano@fceia.unr.edu.ar

Gastón Saez de Arregui, Universidad Nacional de Rosario, gsaez218@gmail.com

Sonia Concari, Universidad Nacional de Rosario, sconcari@gmail.com

Unai Hernández-Jayo, Universidad de Deusto, unai.hernandez@deusto.es

Javier García Zubía, Universidad de Deusto, zubia@deusto.es

Gustavo R. Alves, ISEP-Politecnico de Porto, gca@isep.ipp.pt

Resumen— A partir de la participación de la Universidad Nacional de Rosario (UNR) en el proyecto VISIR+, la asignatura Física de los Dispositivos Electrónicos (FDE), de Ingeniería Electrónica (IE), ha incorporado curricularmente actividades experimentales con empleo del laboratorio “Virtual Instruments System in Reality” (VISIR) en sucesivos dictados desde 2016. En esta asignatura, VISIR es empleado como complemento del laboratorio tradicional a posteriori de la última actividad de diseño experimental que involucra el estudio de aplicaciones circuitales sencillas con transistor bipolar.

Este trabajo tiene como objetivo describir la experiencia llevada a cabo en FDE, así como presentar los resultados que surgen de la evaluación de la misma luego de finalizadas tres implementaciones didácticas, con participación de 51 estudiantes del tercer año de la carrera. La investigación incluyó la aplicación de un cuestionario validado previamente, compuesto por 20 ítems, escala Likert 1-4. El estudio involucró análisis estadístico descriptivo, con posterior agrupamiento y re-categorización de variables a los efectos de concluir sobre cuatro dimensiones de análisis vinculadas al punto de vista de los estudiantes: 1) aprendizajes percibidos, 2) aceptación de VISIR, 3) orientación percibida, 4) dificultades de tiempo y limitaciones técnicas.

Palabras clave— *VISIR, laboratorios remotos, incorporación curricular, estudiantes de ingeniería.*

1. Introducción

1.1. Las prácticas experimentales y la formación en Ingeniería

Los laboratorios son esenciales en el curriculum de Ingeniería. Laboratorios y actividades bien diseñadas se proponen a los fines de cultivar el pensamiento científico, habilidades para generar nuevas preguntas, y construcción de conocimientos relevantes [1]. Los mismos son básicos para la comprensión de teorías y conceptos, la interpretación de datos obtenidos de experimentos, la aplicación y puesta en contexto de conocimientos y el logro de habilidades importantes para el ejercicio profesional [2]. Entre estas últimas, destacan la indagación, el análisis, la capacidad de identificar y resolver problemas mediante el uso de la teoría, de técnicas e instrumentos [3]. Cuando el trabajo de laboratorio se plantea como una actividad de resolución de problemas y se integra curricularmente en estrategias didácticas generadoras de estructuras cognitivas altamente relacionadas [4] el mismo puede constituirse en una verdadera oportunidad para promover en los estudiantes el desarrollo de la autonomía y la metacognición [1].

Debido a diversos factores (insuficientes espacios físicos de laboratorio en las instituciones, falta de actualización de equipamiento, entre otros), y acompañando el acortamiento en la duración de los estudios profesionales, es posible encontrar trabajos científicos [5], [6] que alertan acerca de una reducción del tiempo dedicado a los laboratorios dentro del currículum de Ingeniería. Junto a ello, el avance en el conocimiento, de métodos y técnicas asociados al campo de las tecnologías de la información y la comunicación (TIC) ha ido facilitando el desarrollo de variadas aplicaciones para la educación. Sin ser exhaustivos, y a modo de ejemplo, destaca el uso difundido de los Learning Management Systems (LMS), muchas veces potenciados con las herramientas de comunicación social emergentes y el empleo de laboratorios virtuales de simulaciones, los que, sin embargo, resultan limitados para la enseñanza de disciplinas de base experimental [7] como las Ingenierías.

En las últimas décadas, la necesidad de sostener el desarrollo de prácticas en laboratorios (implicando interacción con equipos, materiales y fenómenos en situaciones reales), encontró una vía para la exploración de posibilidades, en el desarrollo de laboratorios remotos. Como herramientas educativas potenciadas por TIC, los laboratorios remotos (LR) permiten no sólo la experimentación real, sino también compartir recursos entre instituciones y llegar a que más estudiantes experimenten con la naturaleza [8] promoviendo el interés por las carreras relacionadas con las ciencias, la tecnología, la ingeniería y las matemáticas.

1.2. VISIR y la enseñanza de circuitos eléctricos y electrónicos

Entre los laboratorios remotos más difundidos para la enseñanza de circuitos eléctricos y electrónicos está la plataforma VISIR [9]. Este laboratorio remoto fue diseñado en el Blekinge Tekniska Hogskola (BTH) de Suecia.

Fuera de Suecia, VISIR fue instalado primeramente en instituciones europeas, entre las que destacan las Universidades de Deusto (UD) y Nacional de Educación a Distancia (UNED), de España, el Instituto Superior de Engenharia do Porto (ISEP), en Portugal, y la Universidad de Ciencias Aplicadas de Carinthia (CUAS) de Austria. A partir del proyecto VISIR+, financiado por el Programa Erasmus+ de la Unión Europea y coordinado por el ISEP, este laboratorio ha sido instalado en cinco universidades de América Latina: la Pontificia Universidad Católica de Rio de Janeiro (PUC-Rio), la Universidad Federal de Santa Catarina (UFSC) y el Instituto Federal de Educación, Ciencia y Tecnología de Santa Catarina (IFSC), en Brasil y la Universidad Nacional de

Rosario (UNR) y la Universidad Nacional de Santiago del Estero (UNSE), en Argentina. La posibilidad de compartir los experimentos desarrollados con otras instituciones ha promovido una aún mayor difusión de este recurso [10] entre instituciones de nivel medio y universitario, a la vez que ha potenciado su aprovechamiento didáctico, facilitando el desarrollo de variados modos de integración curricular [11], [12], [13], [14], [15], [16].

En una investigación llevada a cabo por [17] en la que se estudian diversos modos de integración curricular del laboratorio VISIR en 7 cursos de ingeniería, en varios países y empleando distintas estrategias, se concluye, entre otros, que tanto los estudiantes como los profesores consideran a VISIR útil en cursos introductorios. Por otra parte, el mismo estudio revela que VISIR representa una buena elección cuando se lo combina con el laboratorio tradicional en tanto, se amplían oportunidades de acceso al conocimiento, y se posibilita que los estudiantes realicen prácticas fuera del aula, en el momento que el estudiante elija, generándose mayor acercamiento y familiaridad con el laboratorio, y enriqueciendo, en un clima de autonomía, sus habilidades experimentales. Por otra parte, no hay que desconocer que uno de los factores a considerar en una integración curricular, es el contar con una adecuada familiarización con el recurso por parte de los estudiantes, lo cual supone un previo entrenamiento [17].

Este trabajo tiene el objetivo de comunicar la experiencia desarrollada en una de las asignaturas en la que se llevó a cabo la integración curricular del laboratorio remoto VISIR en la Facultad de Ciencias Exactas, Ingeniería y Agrimensura (FCEIA), Universidad Nacional de Rosario (UNR), una de las instituciones latinoamericanas socias del consorcio VISIR+ [18]. Específicamente, en la asignatura Física de los Dispositivos Electrónicos, en el tercer año de la carrera Ingeniería Electrónica (IE), las prácticas experimentales con VISIR se han incorporado al dictado normal de la asignatura, involucrando al equipo docente de la cátedra y a 51 estudiantes que cursaron la misma entre agosto de 2016 y diciembre de 2017. El propósito, en cualquier caso, es que la plataforma laboratorio VISIR se constituya en un recurso valioso del curriculum, generador de procesos de aprendizaje e integrable a la variedad de recursos y estrategias didácticas que se emplean en la asignatura.

Dada la importancia del contexto como condicionante que opera en los resultados de cualquier intervención curricular, el análisis de la experiencia se aborda como un estudio de caso. Por lo que en primer lugar se describe el ambiente de aprendizajes en el que se desarrolló la experiencia, presentándose las características generales de la asignatura y del dictado de la misma. Luego se focaliza en la actividad experimental que los estudiantes desarrollan en la asignatura y el rol de los laboratorios (tradicional y remoto) empleados en los dictados habituales de la misma. Descrito el contexto, se focaliza en la implementación llevada a cabo y su evaluación. Los resultados y las conclusiones que emergen de esta experiencia se presentan a posteriori.

2. Materiales y Métodos

2.1. El ambiente de aprendizaje

La asignatura Física de los dispositivos electrónicos está ubicada en el tercer año de IE de la UNR. La misma representa el primer acercamiento de los estudiantes a los dispositivos del mundo electrónico. Uno de los propósitos buscados es que los estudiantes integren los fundamentos científicos y tecnológicos de los dispositivos electrónicos básicos; que no sólo se comprenda la utilidad técnica de los mismos, sino

también que el estudiante "construya" y modele estructuras físicas y dispositivos, descubra cómo éstos funcionan, cómo se los polariza y aprovecha, llegando a calcular parámetros y a ensayar algunos circuitos de aplicación sencillos.

La cátedra ofrece a los estudiantes diversos materiales didácticos que contienen fundamentos teóricos y actividades: módulos escritos, guías de estudio y de actividades experimentales, simulaciones basadas en software java (applets) y otras desarrolladas por el equipo docente. También se cuenta con un sistema hipermedia y el "Laboratorio Remoto de Física Electrónica" (LRFE), ambos de desarrollo propio [19]. Este laboratorio remoto está integrado en una plataforma de tecnología e-ducativa [20], y con las redes sociales Facebook y Twitter [21], lo que permite a los estudiantes conectarse al mismo sin ningún sistema de autenticación adicional, tanto desde el aula virtual de la asignatura como desde redes sociales. El desarrollo de un sistema de gestión de laboratorios remotos (SGL) en la institución, integrando en el mismo los laboratorios LRFE y VISIR, y la federación del SGL con Web-Lab Deusto [22] han permitido que los estudiantes accedan no sólo a los experimentos diseñados en la institución sino también a los disponibles en la Universidad de Deusto, ampliando las oportunidades para que estudiantes curiosos de experimentar libremente con circuitos, puedan hacerlo más allá de lo exigido en la asignatura.

A los efectos del dictado, la asignatura se organiza en comisiones de teoría y de laboratorio. El dictado ocupa un total de 6 horas semanales, con una asignación de 3 horas para teoría y 3 horas para laboratorio, durante un cuatrimestre de 16 semanas.

Para lograr la comprensión e integración de saberes, se busca mantener la coordinación entre la teoría y el laboratorio, de modo que ambos aspectos se desarrollen y enriquezcan recíprocamente. Cada una de las comisiones, con independencia de cuál se trate, está a cargo de un docente. En todos los casos se preservan la adecuada relación número de docentes / número de alumnos y la disponibilidad de Internet en las aulas empleadas. Con ello se busca hacer posible el desarrollo de un proceso de enseñanza multimedia centrado en la actividad del estudiante, con la orientación y el seguimiento personalizado de los aprendizajes. En este contexto, caben: la emergencia de preguntas generadoras de procesos constructivos individuales y colectivos, el diseño y la resolución de problemas, la exposición del docente en el momento oportuno y el empleo del recurso didáctico a elección del estudiante, según preferencia o necesidad.

2.2. Las actividades experimentales. Recursos y estrategias

En el campo disciplinar de la Ingeniería Electrónica, las prácticas realizadas en un entorno de laboratorio tradicional constituyen actividades invaluable que permiten a los estudiantes construir y consolidar conocimientos a través de la manipulación de equipos y datos, instrumentos y circuitos eléctricos. En esta asignatura se asigna gran importancia a la formación experimental, realizándose según plan de estudios, 14 trabajos experimentales, entre laboratorios tradicionales, virtuales (a base de simulaciones) y remotos, los que abarcan, desde uno introductorio destinado a que el estudiante tome contacto con el instrumental básico del Laboratorio tradicional de la cátedra, hasta el diseño y ensayo de circuitos básicos empleando diodos y transistores.

Las actividades en el laboratorio tradicional cubren el análisis de curvas y comportamientos, el cálculo de parámetros, modelización y estudio de propiedades de variados dispositivos, a saber: LDR, Termistor, Termocupla, diferentes diodos de juntura (rectificadores, shottky y zener), fotodiodos, LEDs, transistores bipolares, JFET y MOSFET. A su vez, las simulaciones son empleadas en la asignatura con variados

objetivos y en distintos momentos del dictado; destacando en el caso del trabajo experimental, el empleo de una aplicación destinada al diseño de un diodo.

Por su parte, el laboratorio remoto desarrollado en UNR se propone a los estudiantes como medio para incorporar la observación experimental de curvas para la construcción teórica y para orientar análisis más profundos acerca del comportamiento de los componentes electrónicos básicos en forma complementaria a la experimentación tradicional [23]. En este caso los estudiantes pueden, en cualquier momento, ensayar (o recuperar ensayos) de curvas y realizar análisis de todos los dispositivos de juntura que se experimentan en el laboratorio tradicional.

Las dos actividades experimentales que involucran circuitos, con diodos y con transistores, son concebidas como integradoras de saberes. Las mismas son planteadas a los estudiantes como problemas abiertos. Para su realización se provee en cada caso de protoboard y los componentes necesarios para que los estudiantes, en forma grupal, armen y ensayen la aplicación circuital diseñada.

Si bien al momento de realizar esta actividad los estudiantes cuentan con conocimientos previos de teoría y cálculo de circuitos, debe tenerse en cuenta que su recorrido curricular en el área de electrónica circuital inicia en esta asignatura desde el espacio de la experimentación. Por lo que para los estudiantes se trata de una tarea desafiante y motivadora, pero a la vez, compleja. Al respecto, en el contexto español, autores [24] han reportado que en temas relativos a la enseñanza de los fundamentos de la Electrónica, se ha encontrado que los estudiantes tienen serias dificultades para analizar y comprender el comportamiento de los circuitos electrónicos, principalmente debido a las variadas configuraciones y usos. Estas apreciaciones coinciden con las del equipo docente de la asignatura, quienes han observado la dificultad que, para los estudiantes representa pasar de la comprensión del funcionamiento físico de un dispositivo a la del comportamiento de sus curvas características y, más aún, a la integración del dispositivo en un circuito con fines específicos. De ahí la importancia de proveer desde la cátedra de los recursos y la orientación docente permanente para facilitar los procesos y sostener la motivación.

2.3. La integración curricular de VISIR

El diseño de la actividad se llevó a cabo en forma colaborativa con participación de todos los integrantes del equipo docente de la cátedra. La naturaleza de la asignatura, las características de su dictado, los recursos didácticos disponibles, la potencialidad del VISIR y las dificultades asociadas a los aprendizajes fueron discutidos al momento de pensar el modo de la incorporación curricular. Finalmente, VISIR se propuso para la realización de una actividad práctica posterior a otra experimental que involucra el diseño por los estudiantes de circuitos básicos con transistor bipolar [23].

La actividad se planteó a los estudiantes como integradora del trabajo de laboratorio complementando la actividad en el laboratorio tradicional, de realización individual y obligatoria. Los docentes presentaron la plataforma VISIR en una sesión demostrativa. Durante la misma explicaron a los estudiantes en qué consistía la actividad a realizar, las características de VISIR y cómo acceder al manual. Asimismo se facilitaron los usuarios para ingresar al LR y se propuso a los estudiantes el plazo máximo de envío de la actividad resuelta al profesor, fijando como fecha tope el día quince posterior al planteamiento de la misma. Durante todo el proceso hasta la entrega final de la actividad, los profesores evacuaron dudas por correo electrónico y en una clase de consulta presencial.

La actividad se denominó: “Ensayo de un circuito amplificador básico con transistores con Laboratorio Remoto VISIR”. Las consignas de la actividad fueron entregadas por escrito. Las mismas combinaron preguntas preliminares de análisis de circuitos que requerían resolución matemática y actividades de realización práctica con VISIR. En la primera parte del trabajo se propuso el circuito a ensayar (Fig. 1), requiriéndose un primer análisis circuital con fuente continua a los fines de que los estudiantes:

- Identificaran el modo de conexión,
- Establecieran el punto de trabajo,
- Determinaran la recta de carga e
- Indicarán cómo harían para medir experimentalmente los valores obtenidos.

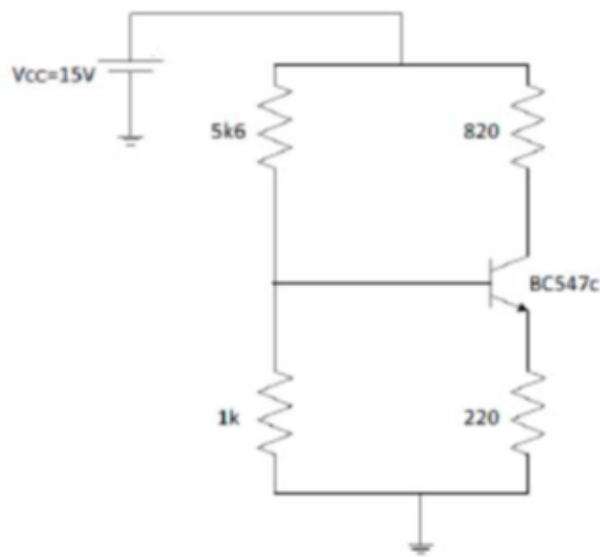


Figura 1. Circuito propuesto para la primera parte de la actividad con VISIR
Fuente: elaboración propia

Resuelto lo anterior en forma analítica, la segunda parte de la actividad requería del empleo de VISIR. Los estudiantes estaban familiarizados con el uso de protoboard, con instrumentos reales y con el armado de circuitos básicos con transistor bipolar en el laboratorio tradicional.

Luego del armado del circuito en el protoboard de VISIR, los estudiantes debían:

- Verificar si los resultados obtenidos del cálculo anterior eran correctos e
- Inferir sobre posibles diferencias en los resultados.

En la segunda parte de la actividad a resolver con VISIR se propuso el circuito básico de amplificador de pequeña señal, (Fig. 2).

Los estudiantes debían:

- Ensayar el circuito.

- Observar su comportamiento variando frecuencia y amplitud de la señal, con y sin el uso de capacitor de desacople.
- Responder acerca de la función que cumplen en el circuito todos los capacitores.
- Explicar por qué las conexiones de entrada y salida de señal se ubican de la manera propuesta.

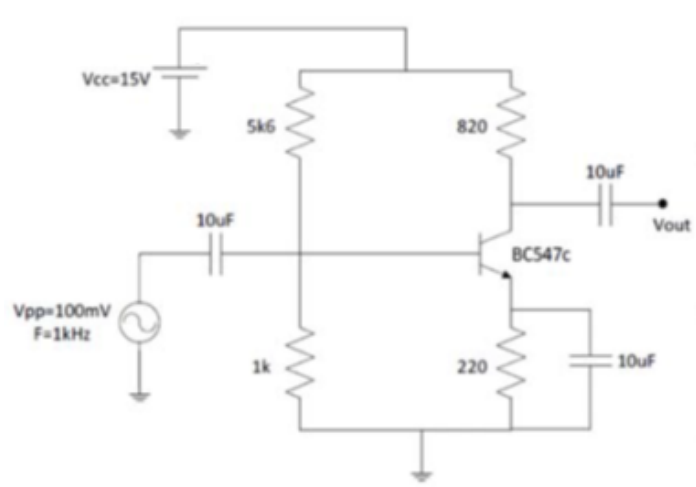


Figura 2. Circuito propuesto para la segunda parte de la actividad con VISIR.
Fuente: elaboración propia

A medida que se fueron recibiendo los informes individuales de los estudiantes se solicitó a los mismos responder a una encuesta de opinión elaborada por integrantes del proyecto VISIR+, responsables del “Work Package 3”, pertenecientes a: Instituto Politécnico de Porto (IPP), Portugal y al Instituto Rosario de Investigación en Ciencias de la Educación (IRICE), de Argentina. La encuesta se compone de 20 ítems con respuestas del tipo selección múltiple, escala Likert 1 a 4, en donde 1 corresponde a “desacuerdo” (NA) y 4 a “muy de acuerdo” (AT), además de 2 preguntas abiertas [25], a saber:

- ¿Qué te resultó más interesante del uso de laboratorio remoto VISIR? (P21)
- ¿Qué inconvenientes encontraste en el uso del laboratorio remoto? (P22)

Los resultados de la encuesta fueron analizados con el Software SPSS-18. Se realizó en primer lugar análisis de frecuencias y descriptivos sobre las variables cuantitativas (P1 a P20) de la escala Likert. Posteriormente, con el objetivo de realizar un análisis de casos que, atendiendo a las características de los datos y el desarrollo de la prueba piloto, permita sacar conclusiones sobre cuatro dimensiones de análisis consideradas de interés, se crearon, agruparon y re categorizaron variables, creándose categorías nominales asociadas a las nuevas variables. Como se anticipó, las respuestas a las preguntas P21 y P22 se consideraron a los efectos de ilustrar los resultados. Por último, dado que intervinieron dos profesores de laboratorio, cada uno con su comisión o grupo de estudiantes, se procedió a comparar los dos grupos (prueba t) para D1, D2 y D3 a los fines de determinar la existencia o no de diferencias atribuibles al docente.

3. Resultados y Discusión

Los 51 estudiantes que completaron el cursado de la asignatura en los tres dictados semestrales cumplieron la actividad con laboratorio remoto VISIR. La encuesta fue respondida por 45 estudiantes. La Tabla 1 ilustra sobre las preguntas incluidas en la encuesta y muestra algunos resultados del análisis estadístico descriptivo de las respuestas.

Tabla 1. Preguntas de la encuesta y algunos resultados estadísticos básicos

Pregunta	Media	Mediana
P1. Pude utilizar VISIR 24/7 con el que realicé experimentos frecuentemente	3,13	3
P2. VISIR me ayudó a comprender mejor temas de la materia	2,82	3
P3. Prefiero los experimentos tradicionales a laboratorio remoto	2,55	2
P4. Encontré apoyo en el LMS institucional (hipervínculos, manuales, foros, etc)	2,26	2
P5. Probé los experimentos varias veces si los resultados me parecían extraños	3,11	3
P6. Encontré los dispositivos fácil de usar	3,13	3
P7. Compartí los experimentos VISIR con conocidos que no son de la facultad	1,86	1
P8. Pude encontrar fácilmente un lugar en el sistema para utilizar VISIR	3,48	4
P9. Consulté el manual VISIR para aprender más sobre los sistemas	2,00	2
P10. Las instrucciones para los experimentos fueron siempre claras	3,11	3
P11. Siempre compartí los resultados con mis compañeros	2,73	3
P12. Tuve menos temor de dañar el sistema de laboratorio remoto que cuando trabajo con circuitos en el laboratorio tradicional	3,51	4
P13. Realicé experimentos diferentes a los que se me habían asignado	2,11	2
P14. Creo que puedo manejar el laboratorio remoto muy bien	2,89	3
P15. Tuve muchos problemas con el servidor	1,44	1
P16. Creo que puedo resolver muchos problemas de electricidad reales	2,64	3
P17. Desearía tener laboratorios remotos en otras materias	2,82	3
P18. Puedo ver las similitudes entre experimentar con laboratorios tradicionales y con laboratorios remotos	3,33	3
P19. Me resultó difícil encontrar tiempo para realizar los experimentos asignados	1,68	1
P20. Pude utilizar los conceptos científicos para explicar los resultados de los experimentos	3,40	3

Fuente: elaboración propia

Las 4 dimensiones sobre las que se pretendió indagar con referencia al punto de vista de los estudiantes, las categorías de análisis y las variables que las componen se sintetizan en la Tabla 2

Tabla 2. Dimensiones y categorías

Dimensión / nueva variable	Variables que la componen	Categorías
D1. Aprendizajes percibidos	P2, P5, P14, P16, P20	Escasos Moderados Elevados
D2. Aceptación del VISIR	P1,P6,P7,P8,P11,P12,P13, P17,P18, (+P3)	Baja, Media, Alta
D3. Limitaciones técnicas y de tiempo	P15, P19	Escasas Algunas, Muchas
D4. Orientación percibida	P4, P10, (+P9)	Insuficiente, Moderada, Suficiente

Fuente: elaboración propia

La observación de la escala Likert permite distinguir dos preguntas (P3 y P9) cuyos enunciados asignan valores por oposición a la suma de las dimensiones consideradas. Así, P3 compone D2, y alude a preferencias del laboratorio tradicional por sobre el laboratorio remoto asignándose 1 “desacuerdo” a dicha preferencia, y 4 “muy de acuerdo” a la preferencia de los estudiantes del laboratorio remoto por sobre el tradicional. Sin embargo, las restantes preguntas que aportan a la construcción de D2 asocian el valor 1 “desacuerdo” en un sentido positivo con referencia al laboratorio remoto. Igual situación se da con P9 con referencia a D4. Por este motivo, P3 y P9 no fueron incluidas en el proceso de transformación de las variables originales, aunque si fueron consideradas a posteriori, complementando el análisis.

Los valores numéricos que definen, en cada caso, las tres categorías conceptuales asociadas a cada una de las 4 dimensiones fueron determinados por los investigadores, según un criterio que tuvo en cuenta: a) El número (N) de variables P que integran cada variable de agrupamiento D; b) Los valores mínimo y máximo que podría adoptar D en cada caso; c) La gradación 1 a 4 de la escala Likert, con 1 y 2 asociados al “desacuerdo” y 3 y 4 asociados al “acuerdo” y d) La definición, para cada D, de los límites inferior y superior de un rango de valores que pudiera clasificarse como intermedio. Al respecto, se tomó como primer criterio que el límite inferior sea un número menor que N veces 2. Mientras que el máximo valor del mismo rango podría ser un valor que no alcance N veces 3. A modo de ejemplo: D1 está compuesta de 5 variables y los rangos definidos según el criterio adoptado son: a) a) “Escasos” (≤ 9), b) “Moderados” (10, 11 y 12) y “Elevados” (≥ 13). Con las variables cuantitativas (P) de la escala Likert y sus correspondientes variables D, se realizó el resumen de casos. Los resultados completos para D1, D2, D3 y D4 se sintetizan en las Tablas 3, 4, 5 y 6 respectivamente. En éstas se incluyen: el número de casos (frecuencia F) y las medias estadísticas para cada categoría, calculadas para las variables P que componen la correspondiente dimensión D.

Dado que P3, asociada a la D2, y P9 asociada a la D4 requieren de un tratamiento diferente, se consideró el análisis de frecuencias. Los resultados del mismo para esas

dos variables se muestran en la Tabla 7, siendo: NA = “desacuerdo”; AP = “acuerdo en parte”; A = “acuerdo”; MA = “muy de acuerdo”.

Tabla 3. D1. Aprendizajes Percibidos por los estudiantes. Número de casos (F) y medias por categoría de la variable de agrupamiento para cada componente P

Categoría	F	P2	P5	P14	P16	P20
Elevados	22	3,04	3,50	3,36	3,13	3,63
Moderados	15	2,53	3,26	2,76	2,40	3,20
Escasos	8	2,75	1,75	1,87	1,75	3,12

Fuente: elaboración propia

Tabla 4. D2. Aceptación y facilidad de uso de VISIR. Número de casos (F) y medias por categoría de la variable de agrupamiento para cada componente P

Categoría	F	P1	P6	P7	P8	P11	P12	P13	P17	P18
Elevada	21	3,47	3,66	2,38	3,66	3,14	3,71	2,33	3,23	3,33
Moderada	19	2,89	2,89	1,47	3,52	2,36	3,47	1,84	2,78	3,31
Baja	5	2,60	1,80	1,20	2,60	2,40	2,80	2,20	1,20	3,40

Fuente: elaboración propia

Tabla 5. D3. Restricciones técnicas y de tiempo. Número de casos (F) y medias por categoría de la variable de agrupamiento para cada componente P

Categoría	F	P15	P19
Muchas	1	3	4
Algunas	8	2,12	2,87
Escasas	36	1,25	1,33

Fuente: elaboración propia

Tabla 6. D4: Orientación percibida por los estudiantes. Número de casos (F) y medias por categoría de la variable de agrupamiento para cada componente P

Categoría	F	P4	P10
Suficiente	9	3,33	3,77
Moderada	27	2,25	3,22
Insuficiente	9	1,22	2,11

Fuente: elaboración propia

Tabla 7. Análisis de frecuencia para las preguntas P3 (asociada a D2) y P9 (asociada a D4)

Pregunta	NA	AP	A	MA
P3. Prefiero los experimentos tradicionales al laboratorio remoto	5	22	6	12
P9. Consulté el manual VISIR para aprender más sobre los sistemas	18	12	12	3

Fuente: elaboración propia

Por último del análisis t de student resultó que el “docente a cargo” no influyó, al menos en la experiencia relatada, en el comportamiento de las dimensiones analizadas.

4. Conclusiones y recomendaciones

Este estudio buscó aportar al logro de objetivos del proyecto VISIR+. Pero, además, se buscó obtener datos de primera mano que permitan al equipo docente tomar decisiones, y realizar ajustes o mejoras, luego de finalizados tres dictados consecutivos de la asignatura empleando VISIR- En especial, es de interés la opinión de los estudiantes sobre la incorporación de VISIR, con eje en: a) los aprendizajes en el área de la electrónica circuital y b) el VISIR como recurso didáctico, sin olvidar las condiciones que emergen como relevantes si se pretende que los estudiantes desarrollen actitudes y construyan saberes valiosos para el campo de estudio de la Ingeniería y su enseñanza.

Si bien la experiencia implicó 2 docentes con sus respectivos grupos de estudiantes, los resultados no se presentan discriminados, dado que de la aplicación de la prueba t de student resultó que el “docente a cargo” no influyó en el comportamiento de las dimensiones analizadas.

Con referencia a los logros de aprendizaje, de la Tabla 3 surge que 8 de los 45 estudiantes (17,7%) que participaron de la prueba han percibido que sus aprendizajes con VISIR han sido escasos. Sin embargo, todos los estudiantes han aprobado el trabajo integrador que incluyó el empleo de VISIR, completando todos los ítems solicitados y acompañando las explicaciones con capturas de pantalla que muestran lo realizado. Más allá de lo solicitado como actividad obligatoria, algunos estudiantes realizaron otros ensayos alternativos, con modificaciones en la entrada y en el circuito. Por otra parte, si se tiene en cuenta que en esta asignatura el estudio de la electrónica circuital se inicia con el trabajo experimental, destaca como resultado valioso que los estudiantes hayan podido determinar la respuesta del circuito, y emitir explicaciones al respecto, aun cuando no tenían conocimientos teóricos formalizados sobre amplificación.

Volviendo a la Tabla 3, se observa que, para el caso de la P5 “Probé los experimentos varias veces si los resultados me parecían extraños”, las medias difieren notablemente según resulten los aprendizajes percibidos. Mientras que, aún para quienes los aprendizajes percibidos han resultado escasos, las medias correspondientes a la P20 “Pude utilizar los conceptos científicos para explicar los resultados de los experimentos”, resultan elevadas. Por lo que, con independencia de la categoría, la gran mayoría de los estudiantes afirma que ha podido utilizar los conceptos científicos para explicar los resultados de los experimentos asumiéndose entonces que han logrado procesos de integración de saberes que, como es sabido, resulta valioso para un aprendizaje significativo.

Los análisis de las Tablas 4 y 7, además de las respuestas de los estudiantes a la P21 revelan una muy favorable aceptación de VISIR. Así, mientras el resumen de casos para D2 muestra que 40 estudiantes se distribuyen entre las categorías alta y media, a la pregunta ¿qué le resultó más interesante del uso de laboratorio remoto VISIR? (P21), los estudiantes emitieron respuestas tales como:

- *La practicidad y sencillez del uso, y lo interesante que resulta poder utilizar realmente componentes on-line*
- *Lo interesante fue justamente lo de remoto porque en sí es lo mismo que hacerlo en el laboratorio tradicional.*

- *Poder obtener una gran gama de mediciones ya que la fuente de continua y el GAF podían escalarse a la necesidad del usuario*
- *Me resultó interesante la posibilidad de ensayar diversos circuitos de manera totalmente gratuita y sin ser un simulador, es decir, que el circuito era real y se estaba ensayando en tiempo real.*
- *Es interesante la gran variedad de elementos que se pueden usar (osciloscopio, generador de funciones) y poder guardar el circuito armado para no volverlo a armar.*
- *La velocidad de respuesta del sistema, a las diferentes situaciones planteadas. Interfaz gráfica sencilla - amigable con usuario*
- *La facilidad de armar en circuito y la rápida respuesta del laboratorio*
- *El hecho de realizar las conexiones de manera interactiva dándome la oportunidad de equivocarme y así poder darme cuenta de mis errores*
- *El hecho de estar trabajando en un laboratorio real con mediciones real a distancia y sabiendo que podía probar cosas sin que nada se dañe*

Volviendo a la Tabla 4, las variables con comportamiento similar en la dimensión D2 y cuyas medias difieren en mayor medida según categorías son: P6 “Encontré los dispositivos fácil de usar” y P17 “Desearía tener laboratorios remotos en otras materias”. En ambas variables las medias no alcanzan el valor 2 para el grupo de los 5 estudiantes que pertenecen a la categoría “baja”, mientras superan el 3 en el grupo de los 21 estudiantes que pertenecen a la categoría “elevada” y resultan superiores a 2 en el grupo de los 19 estudiantes que pertenecen a la categoría “moderada”. Estos resultados muestran el rechazo al uso del pequeño grupo de estudiantes que no han encontrado fácil de usar al laboratorio VISIR. Este aspecto remite al análisis de la D4. Al respecto, si bien la mayoría de los estudiantes han valorado la orientación recibida para el empleo del laboratorio como moderada o suficiente, opinando en P10, con medias superiores a 3, que las instrucciones para los experimentos fueron siempre claras, hay un grupo de estudiantes que la ha considerado escasa. A ello se suma que, como queda evidenciado en la Tabla 7, la gran mayoría de los estudiantes no ha consultado el manual de uso del laboratorio. Resulta de todo ello para los próximos dictados, la necesidad de habilitar mayores oportunidades para el desarrollo de prácticas de entrenamiento previas al uso del mismo.

Por último, la observación de la Tabla 6 revela que prácticamente no hubo dificultades en lo que se refiere a conectividad con el servidor (P15) ni para encontrar tiempo suficiente para el cumplimiento de la actividad (P19), registrándose sólo 1 estudiante en la categoría “muchas”. A los efectos de profundizar en el tipo de dificultades halladas cabe revisar las respuestas a la pregunta ¿Qué inconvenientes encontraste en el uso del laboratorio remoto? (P22). Las más representativas fueron:

- *El único inconveniente fue el mal funcionamiento del amperímetro*
- *Tenías que armar el circuito de una manera específica si no, no andaba*
- *El tiempo de uso podría ampliarse en 30 minutos más*
- *El primer inconveniente con el que me encontré fue la interfaz del programa. No es muy amigable, es bastante burda en algunos sentidos y hasta poco práctica para algunos casos. El segundo problema fue la disponibilidad circuital. Hubo casos de circuitos que quise ensayar y no pude, debido a que no estaban disponibles.*

- *El amperímetro no funciona, tenía problemas con la masa de la fuente de continua y luego consultando con compañeros se pudo corregir.*
- *Problemas en la conexión de masa GND (no se aclara que masa debe conectarse).*
- *No pude medir corriente, había que hacerlo de manera indirecta y eso era muy incómodo*
- *Me costó un poco al principio darme cuenta de cuáles eran las conexiones de tierra de fuente y demás hasta que lo entendí y luego todo resultó sencillo*
- *Al armar el circuito había muchas disposiciones en la colocación de los componentes que no estaban permitidas. Quise armar circuitos por fuera del que se planteó en clase y no pude porque en todos me daba error.*
- *Ninguno.*

5. Agradecimientos

Los autores desean agradecer el apoyo de la Comunidad VISIR y el apoyo financiero proporcionado por la Comisión Europea a través de la concesión 561735-EPP-1-2015-1-PT-EPPKA2-CBHE-JP, así como de la Universidad Nacional de Rosario, a través del proyecto PID IING505

6. Referencias

- [1] S. CHEN, C. HUANG y T. CHOU (2016) “The Effect of Metacognitive Scaffolds on Low Achievers’ Laboratory Learning”, *International Journal of Science and Mathematics Education* 14. p.281–296, 2016
- [2] L. FEISEL, A. ROSA (2005) “The role of the Laboratory in the Undergraduate Engineering Education”, *Journal of Engineering Education*, January 2005
- [3] L. GIBBINS, G. PERKIN (2013) “Laboratories for the 21st Century” en *STEM Higher Education, Loughborough*. Loughborough University.
- [4] A. HOFSTEIN, V. LUNETTA (2004) “The laboratory in science education: Foundations for the twenty-first century”. *Science Education*, 88, p.28–54. 2004.
- [5] A. ELHABASHY, S. ABDELHAMID, K. REID y J. CAMELIO (2015) “Factors affecting better use of laboratory”, en *7th First Year Engineering Experience (FYEE)*. [Online]. Disponible en: <http://fyee.org/2015/papers/5080.pdf>
- [6] M. DUQUE, A. GAUTHIER y A.MARTÍNEZ (1999) “Una alternativa para la realización de laboratorios docentes en Ingeniería” *Revista de Ingeniería*, 10, p. 73-78, 1999. DOI: 10.16924%2Friua.v0i10.589
- [7] J. GARCIA-ZUBIA, U. HERNANDEZ, I. ANGULO, P. ORDUÑA, J. IRURZUN (2009) “Acceptance, usability and usefulness of Weblab-Deusto from the students point of view”. *International Journal of Online Engineering*, 5. <http://dx.doi.org/10.3991/ijoe.v5i1.817>
- [8] I. GUSTAVSSON, K. NILSSON, J. ZACKRISSON, J. GARCIA-ZUBIA, U. HERNANDEZ-JAYO, A. NAFALSKI (2008) “A Flexible Instructional Electronics Laboratory with Local and Remote Lab Workbenches in a Grid”. *IEEE Transactions on Learning Technologies*. Volume: 2 Issue: 4
- [9] I. GUSTAVSSON (2003) “A traditional electronics laboratory with Internet access”, *Proceedings of the International Conference on Networked e-learning for*

- European Universities*. Granada, Spain, 23-25th Noviembre 2003, ISBN 9090175148 – (Ed). EUROPACE.
- [10] G. ALVES, A. FIDALGO, M. MARQUES, M. VIEGAS, M. FELGUEIRAS, R. COSTA, N. LIMA, W. KULESZA, J. ZUBÍA, M. CASTRO, A. PESTER, A. PAVANI, J. SILVA, L. SCHLICHTING, S. MARCHISIO, R. FERNÁNDEZ, V. OLIVEIRA, M. POZZO (2018). "Using a 3-tier training model for effective exchange of good practices in an ERASMUS+ project". *INTED2018 Proceedings*. p. 6392-6400 . doi: 10.21125/inted.2018.1505.
- [11] U. HERNANDEZ-JAYO, J. GARCIA-ZUBIA, A. F. COLOMBO, S. MARCHISIO, S. CONCARI, F. LERRO, M. I. POZZO, E. DOBBOLETTA G. ALVES.(2017) "Spreading the VISIR remote lab along Argentina. The experience in Patagonia". *14th International Conference on Remote Engineering and Virtual Instrumentation (REV 2017)*, 15-17 March 2017, New York
- [12] I. EVANGELISTA, J.FARINA, M. CADIerno, G. ROLDÁN, M. I. POZZO, E. DOBBOLETTA, J. GARCÍA ZUBÍA, U. HERNÁNDEZ, G. R. ALVES, S. MARCHISIO, S. CONCARI, K. NILSSON (2018) "Active learning on DC circuits: spreading the use of VISIR remote lab in Argentina", *2nd IEEE World Engineering Education Conference (EDUNINE)*, Buenos Aires, Argentina, 11-14 March 2018
- [13] C. ARGUEDAS MATARRITA, S CONCARI, SONIA A. GOMEZ JIMENEZ, S. MARCHISIO G. ALVES, J GARCIA-ZUBIA, U. HERNANDEZ, (2018). El aprendizaje por indagación del tema circuitos eléctricos en la escuela secundaria utilizando el Laboratorio Remoto VISIR. *Congreso Latinoamericano de Investigación en Didáctica de las Ciencias Experimentales*, San José, Costa Rica. Enero 2018
- [14] A. PAVANI, D. A. LIMA, G. P. TEMPORÃO, G.. R ALVES (2017) "Different Uses for Remote Labs in Electrical Engineering Education: Initial Conclusions of an Ongoing Experience", en *International Conference on Interactive Mobile Communication Technologies and Learning 2017*. IMCL 2017
- [15] M. SORIA, R. FERNÁNDEZ, M. GÓMEZ, G. R. ALVES, M. CASTRO, F. GARCÍA (2017) "Perspectivas de los Laboratorios Remotos en la Educación Media y Superior de Santiago del Estero", en *Congreso Latinoamericano de Ingeniería 2017*. CLADI 2017.
- [16] S. MARCHISIO, D. CREPALDO, F. DEL COLLE, F. LERRO, S. CONCARI, D. LEON, C. MERENDINO, L. RUMIN, J. GHORGOR, M. PLANO, H. COSCIA, U. HERNANDEZ-JAYO, J. GARCIA ZUBIA, G. ALVES (2018)."VISIR lab integration in Electronic Engineering: An institutional experience in Argentina", *Congreso Tecnología, Aprendizaje y Enseñanza de la Electrónica (TAE 2018)*
- [17] M.A MARQUES, M.C VIEGAS, M.C COSTA-LOBO, A.V FIDALGO, G.R ALVES, J.S ROCHA, I. GUSTAVSSON (2014) "How Remote Labs Impact on Course Outcomes: Various Practices Using VISIR," *Education, IEEE Transactions* , vol. 57, no. 3, p. 151-159, Agosto 2014, doi: 10.1109/TE.2013.2284156
- [18] G. R. ALVES, A. FIDALGO, A. MARQUES, C. VIEGAS, M. FELGUEIRAS, R. COSTA, N. LIMA, J. GARCIA-ZUBIA, U. HERNÁNDEZ-JAYO, M. CASTRO, G. DÍAZ-ORUETA, A. PESTER, D. ZUTIN, W. KULESZA, I. GUSTAVSSON, L. SCHLICHTING, G. FERREIRA, D. DE BONA, J. SILVA, J. ALVES, S. BILÉSSIMO, A. PAVANI, D. LIMA, G. TEMPORÃO, S. MARCHISIO, S.

- CONCARI, F. LERRO, R. FERNÁNDEZ, H. PAZ, F. SORIA, N. ALMEIDA, V. DE OLIVEIRA, M. POZZO y E. DOBBOLETTA (2016)“Spreading remote lab usage. A System – A Community – A Federation”. *Engineering Education (CISPEE), 2016 2nd International Conference of the Portuguese Society for Engineering Education*. p. 1-7. IEEE, doi:10.1109/CISPEE.2016.7777722
- [19] F. LERRO, S. MARCHISIO y C. MERENDINO (2016) “Innovando Prácticas de Enseñanza y de Evaluación de Aprendizajes con Empleo de Laboratorio Remoto”, *Actas TAAE 2016*, Sevilla, España. En <http://www.taee2016.org/index.php/es/actas>
- [20] F. LERRO, S. MARCHISIO, S. MARTINI, H. MASSACESI, E. PERRETTA, A. GIMÉNEZ, N. AIMETTI Y J. OSHIRO (2014). "Performing Real Experiments from a Remote Learning Management System". *IEEE Revista Iberoamericana de Tecnologías del Aprendizaje*. February 2014. Volume: 9 Issue: 1. p.1-5. Digital Object Identifier: 10.1109/RITA.2014.2302052
- [21] LERRO, F., ORDUÑA, P., MARCHISIO, S., GARCÍA-ZUBÍA; J. (2013). “Development of a Remote Laboratory Management System and Integration with Social Networks”. *International Journal of Recent Contributions from Engineering, Science & IT (iJES)* Vol 2, No 3.p.33-37. <http://online-journals.org/index.php/i-jes/article/view/3821>
- [22] P. ORDUÑA, F. LERRO, P. BAILEY, S. MARCHISIO, K. DE LONG, E. PERRETTA, O. DZIABENKO, I. ANGULO, D. LOPEZ-DE-IPINA, J. GARCIA-ZUBIA (2013). "Exploring complex remote laboratory ecosystems through interoperable federation chains," *Global Engineering Education Conference. IEEE. EDUCON 2013*. p.1200-1208 <http://ieeexplore.ieee.org/stamp/stamp.jsp?tp=&arnumber=6530259&isnumber=6530074>
- [23] S. MARCHISIO, F. LERRO, C. MERENDINO, M. PLANO, S. CONCARI, C. ARGUEDAS, J. GARCÍA-ZUBÍA, U. HERNÁNDEZ-JAYO, G. R. ALVES (2017) “Acerca de la eficacia de VISIR como recurso en temas de electrónica circuital en Argentina”, *1er. Congreso Latinoamericano de Ingeniería (CLADI 2017)*. Entre Ríos, Argentina, 13-15, Sept., 2017
- [24] F. D. TRUJILLO-AGUILERA, P. J. SOTORRÍO-RUIZ, A. POZO-RUZ (2007) “A new challenge in the Electronics teaching/learning process for the Industrial Design Engineering Bachelor. *EDUCON 2007*.
- [25] M. I. POZZO, E. DOBBOLETTA, M. C. VIEGAS, M. A. MARQUES, N. LIMA, G. R. ALVES (2017) "Diseño de instrumentos para la recolección de información durante la implementación del laboratorio remoto VISIR en Latinoamérica," *1er. Congreso Latinoamericano de Ingeniería (CLADI 2017)*. Entre Ríos, Argentina, 13-15, Sept., 2017