

**perifèria**

Número 18 (2), desembre 2013

<http://revistes.uab.cat/periferia>

***(Re)Construint relacions de parentiu.
Una aproximació a les famílies recompostes mixtes
(Catalunya)***

Anna Esquerrà Roqueta¹ i Anna Piella Vila²

Universitat Autònoma de Barcelona

Resum

La crítica de Schneider (1984) al parentiu com a domini analític va suposar que sorgissin noves reflexions en torn a la manera d'analitzar les múltiples transformacions que han succeït en aquest àmbit. Canvis que qüestionen les concepcions culturals occidentals basades principalment en el "parentiu de sang", és a dir, en la biogenètica, a l'hora d'establir relacions de parentiu. En aquest article es proposa analitzar els processos de construcció de paternitat i maternitat en el context de les famílies recompostes mixtes, residents a Catalunya, des de la perspectiva de la Antropologia del Parentiu centrada en la criança, socialització i adscripció de la nova prole al grup. Es presenten les propostes teòriques i metodològiques utilitzades per a l'anàlisi d'aquestes realitats familiars i s'exposen els resultats més rellevants fruit del treball de recerca del Màster corresponent a la primera i segona fase de l'estudi longitudinal proposat. Cal destacar la innovació que la temàtica presenta, doncs a més d'aportar nova informació i coneixement etnogràfic a un tema força estudiat des de l'Antropologia, s'està treballant amb un focus de població de difícil accés ja que no apareix fàcilment en censos o registres oficials.

Paraules clau:

Parentiu, famílies recompostes, famílies recompostes mixtes, criança, paternitat, maternitat, filiació, terminologies de parentiu.

Abstract

Schneider (1984) criticism to kinship as an analytic domain made possible that new reflections around the way we analyze the multiple transformations that have been

¹ Enviar correspondència a: Anna Esquerrà Roqueta annaeroqueta@gmail.com

² IP del projecte I+D+i CSO2012-39041-C02-01 *Parentescos: Formas de parentalidad y articulaciones disciplinàries*, dins l'àmbit del qual s'emmarca aquest treball.

perifèria

Número 18 (2), desembre 2013

<http://revistes.uab.cat/periferia>

arosen in this field. These changes bring in to question the cultural conceptions based mainly on blood kinship, which is to say in biogenetics, when we establish kinship relationships. It is proposed in this article to analyze the parenthood construction processes in the context of mixed step-families living in Catalunya, seen through the Anthropology of Kinship focused on parenting, socialization and adscription of new offspring into the group. Theoretical and methodological proposals used for the analysis of these familiar realities are presented here. Afterwards the most relevant results out coming from the final master project dealing with the first and second phase of the longitudinal analysis are exposed. The innovation that this topic presents needs to be highlighted, because besides the contribution of new information and ethnographic knowledge about a common studied topic in anthropology, we are working with a spotlight population due to it's hardly to appreciate in census or official registers.

Key words:

Kinship, step-families, mixed step-families, parenting, parenthood, motherhood, affiliation, kinship terminologies.

Introducció

L'article que a continuació es presenta és fruit del treball de recerca del *Màster en Investigació Etnogràfica, Teoria Antropològica i Relacions Interculturals* del departament d'Antropologia Social i Cultural de la Universitat Autònoma de Barcelona, finalitzat el 2012.

L'objectiu general del treball s'emmarca en una aproximació a la realitat de cinc famílies recompostes mixtes, residents a Catalunya, per tal d'analitzar els processos de construcció de paternitat i maternitat des de la perspectiva de la criança, socialització i enculturació de la nova prole al grup, tenint en compte el factor de la variabilitat cultural. Els objectius específics responen a les preguntes inicials que han guiat la recerca, les quals es centren en mostrar i comprendre les representacions respecte les relacions de parentiu que es donen en el context de famílies recompostes mixtes pel que fa als següents temes: la separació, el divorci, la recomposició, la paternitat/maternitat, els rols parentals, i la criança; explorar els processos de creació de paternitat/maternitat en funció de l'exercici de les funcions parentals; veure la incidència dels valors culturals associats al parentiu dels diferents membres de la unitat familiar; establir les posicions de parentiu que s'estableixen en el nou context familiar; i finalment, en identificar l'ús de les

perifèria

Número 18 (2), desembre 2013

<http://revistes.uab.cat/periferia>

terminologies que s'utilitzen en el context de les famílies recompostes mixtes i quin tipus de relacions expressen.

Es destaca l'interès específic en analitzar aquestes qüestions concretament en les famílies recompostes mixtes (FRM) ja que en aquestes realitats familiars es generen un conjunt de nuclis interrelacionats pels diferents vincles de filiació i afinitat que aglutinen i interconnecten diferents individus. A més, al tractar-se d'unions mixtes, es posa de manifest la variabilitat cultural a través de la incorporació de valors i pautes de parentiu específiques i diferenciades. Per tant, les FRM constitueixen un escenari idoni per a l'anàlisi de noves relacions de parentiu que s'estenen al llarg del temps entre les persones implicades, en les que es construeixen altres formes de parentiu i de filiació diferents a les basades en els lligams biològics.

Tenint en compte l'objectiu general, el treball es plantejà com un estudi longitudinal en tres fases. En aquest article, ens centrem en presentar les propostes teòriques utilitzades per a l'anàlisi d'aquestes realitats familiars i en exposar l'anàlisi temàtic corresponent a la primera i segona fase de l'estudi longitudinal. En aquest sentit, l'article no pretén presentar resultats acabats i estancs sinó més aviat propostes i línies a seguir investigant en la tercera fase de la recerca, amb l'objectiu d'oferir una visió integradora dels diferents membres de la família i evitar un posicionament adultcèntric i/o esbiaixat.

Propostes teòriques utilitzades per a l'anàlisi de les famílies recompostes mixtes

La crítica de Schneider (1984) al parentiu com a domini analític, suposadament universal i objecte de comparació transcultural, va implicar que sorgissin noves reflexions en torn a la manera d'analitzar les múltiples transformacions que han succeït en el camp del parentiu, la família i el matrimoni d'Occident. Aquests canvis, qüestionen les concepcions culturals basades en el "parentiu de sang", és a dir en la biogenètica, que eren, i en certa manera encara ho són, dominants en les formes de pensar les relacions de parentiu a les societats occidentals (Rivas 2009;

perifèria

Número 18 (2), desembre 2013

<http://revistes.uab.cat/periferia>

Bestard 1998). Una proposta teòrico-analítica que intenta superar aquesta crítica i que constitueix el marc teòric de la recerca que es presenta és la proposta del *Grup d'Estudi Transcultural del Parentiu* (getp-GRAFO) del Departament d'Antropologia Social i Cultural de la Universitat Autònoma de Barcelona. Des d'aquesta perspectiva, el domini o àmbit del parentiu s'entén com la regulació sociocultural de la procreació, la generació, adscripció i criança dels nens així com les relacions i representacions que es generen entre les persones implicades en aquests processos. Aurora González Echevarria i l'equip del getp-GRAFO proposen com a definició enumerativa de l'Antropologia del Parentiu:

"1. Ideas, normas y usos relativos al proceso procreativo:

Ideas respecto a la formación de los seres humanos.

Ideas, normas y usos relativos a la sexualidad reproductiva y a las formas alternativas de procreación.

Normas y usos concernientes al embarazo, el parto y el periodo perinatal.

2. Adscripción de los niños:

Normas y usos relativos a la adscripción de los niños a grupos sociales.

Cambios en la adscripción: formas de circulación de niños.

3. Cuidado de los niños hasta que alcanzan la madurez social:

Especificación social y cultural de madurez social.

Personas, grupos o instituciones que se ocupan del cuidado de niños o son responsables de ellos.

Personas, grupos o instituciones que son responsables últimos de su socialización y enculturación.

Normas, usos y modelos de comportamiento referentes al cuidado de los niños y al ejercicio de la responsabilidad última sobre su socialización y enculturación.

perifèria

Número 18 (2), desembre 2013

<http://revistes.uab.cat/periferia>

4. Representaciones que vertebran los procesos de procreación, adscripción y crianza
5. Relaciones, sentimientos culturalmente pautados y representaciones que se generan e instituyen a partir de los procesos de procreación, adscripción y crianza entre las personas implicadas en ellos, y se desarrollan a lo largo de la vida.” (González Echevarría, A. et al. 2010: 120-121).

D'aquesta proposta, interessa en la present recerca veure la pertinència dels apartats que tenen a veure amb les normes i usos relatius a l'adscripció de nens a grups socials i els canvis que s'hi produeixen; amb l'àmbit de la criança (persones, grups o institucions que se n'ocupen, persones, grups o institucions que són responsables últims de la seva socialització i enculturació i normes usos i models de comportament referents a la criança); amb les representacions que vertebran els processos de procreació, adscripció i criança; i finalment amb les relacions, sentiments culturalment pautats i representacions que es generen a partir dels processos de procreació i adscripció i criança de la nova prole al grup entre les persones implicades. Es tracta, en definitiva de valorar si aquesta proposta resulta operativa en el context de les famílies recompostes mixtes i si aporta elements per analitzar-la.

A nivell conceptual i en el marc d'aquesta recerca, s'ha decidit utilitzar la definició de família recomposta proposada per Roigé, X. Aquest autor, ens argumenta que les famílies recompostes són unitats caracteritzades per constituir nous aparellaments per cohabitació o matrimoni, de dos actors socials separats o divorciats amb fills de almenys d'un dels membres de la parella (Roigé, 2008). Aquesta definició constitueix l'eix conceptual principal sobre el qual situem el concepte família recomposta, fonamental en la present recerca.

La tradició investigadora en relació a aquestes configuracions familiars, en països com Estats Units i Gran Bretanya, s'ha desenvolupat de la mà d'autors com Furstenberg, (1980) i Ferri, (1984). A França, Le Gall i Martin (1993), vora als anys 90, varen desenvolupar les aportacions de I. Thery (1987) i varen posar de manifest que en aquestes famílies es desenvolupaven dues lògiques diferents en

perifèria

Número 18 (2), desembre 2013

<http://revistes.uab.cat/periferia>

relació a l'assumpció de rols (maternitat/paternitat), o dit d'una altre manera es desenvolupen dues lògiques en els processos de construcció de la paternitat/maternitat. A més, els mateixos autors, relacionen cada una de les lògiques amb diferents variables, tot establint-hi correlacions. Aquestes dues lògiques són en primer lloc, la *lògica de substitució*, la qual estaria basada en una imatge de la família tradicional nuclear, de complementarietat entre home i dona (pare i mare). En aquesta estructura familiar la parella del progenitor que en té la custòdia viu amb els nens i ocupa el lloc de l'altre progenitor, així doncs aliança, filiació i residència es mantenen units. Segons els mateixos autors, aquesta *lògica de substitució* sembla anar associada a classes desfavorides les quals conserven una imatge tradicional de la família i en la que el matrimoni segueix sent el mecanisme principal de legitimació de la filiació. La segona lògica que proposen és la *lògica de continuïtat o perennitat*, en aquesta, la separació dels vincles conjugals no suposa el trencament amb els vincles de filiació. Els progenitors segueixen exercint de pares tot i que ja no siguin cònjuges. En aquesta mateixa *lògica de continuïtat*, els autors hi correlacionen diferents variables com que apareix en realitats de mitjans socials més favorables que en el cas de la *lògica de substitució*, dotats d'un important capital social i on el model de família ha deixat de ser el nuclear i hegemònic.

Un altre autor important que ha treballat en aquest camp ha estat I. Levin (1994) que a partir d'una investigació realitzada a Oslo planteja tres tipus de resposta vers el rol de paternitat o maternitat per part de les noves parelles dels progenitors: *els reconstructors*, *els que esperen a veure* i *els innovadors*. Els *reconstructors* intenten minimitzar les diferències entre els dos models familiars, tenen la família nuclear com a ideal i a més, intenten ser pares substituïts. Segons les propostes de Rivas (2009), en aquest cas estaríem parlant de la *lògica de substitució* de Le Gall i Martin (1993). En el cas dels *que esperen a veure* el model de família nuclear tradicional del món occidental segueix sent el seu model bàsic però, no representa un ideal a seguir. Per exemple, en aquest model, el padrastre i/o madrastra representa més un amic que un pare. Els *innovadors* tenen com a prioritat crear quelcom nou, rebutgen el paper de pare (l'autor especifica la figura del pare, no la

perifèria

Número 18 (2), desembre 2013

<http://revistes.uab.cat/periferia>

de la mare) i adopten el paper de tiet i/o avi i és només quan cuiden els nens que senten alguna responsabilitat vers a ells. Rivas ho vincula amb la *lògica de continuïtat* proposada per I. Thery, Le Gall i Martin (1987). El mateix autor, I. Levin, en la seva investigació va explorar, a través de dibuixos, la perspectiva o visió que en tenien els nens respecte les parelles del pare o la mare. En aquest sentit, els nens mostren a través dels seus dibuixos que inclouen als pares/mares i als padrastres/madrastres en els dibuixos de les seves famílies, fins i tot quan viuen en residències separades. La mateixa investigació ens diu que la major part dels nens, tot i incloure les parelles dels pares dins dels seus dibuixos, no els anomenen pare o mare, consideren que ja tenen uns pares i no els en hi calen d'altres, per tant es tracta de quelcom diferent que, almenys de moment, encara no té un nom precís.

Altres aportacions teòriques importants són les de Rivas (2007) i Roigé (2008) aquests argumenten que la realitat d'aquestes famílies ens confronta a dues ruptures conceptuals principals. La primera seria en relació a la dissociació entre relacions conjugals i relacions filials. En les famílies conjugals nuclears, la relació filial entre pares i fills estava vinculada a la relació conjugal (espòs/esposa), en el cas de les famílies recompostes els pares biològics no tenen perquè coincidir amb la parella parental, és a dir, els últims responsables de la socialització de la nova prole del grup. En aquest sentit, podem afirmar que si ve el divorci dissol els vincles de la parella conjugal, no té perquè dissoldre els vincles de filiació ni els vincles que es desprenen d'aquells qui són responsables de la criança i socialització dels nens. La segona ruptura conceptual estaria relacionada amb que aquesta forma d'organització familiar qüestiona el model biparental dominant en la visió cultural del parentiu occidental, en aquestes realitats se'ns mostra la dissociació entre parella conjugal, parella parental i parella progenitora, tal i com diu Rivas, com a conseqüència de separar el que fins ara estava unit, l'aliança, la sexualitat, la procreació i la criança-filiació.

Una de les qüestions que destaquen alguns dels antropòlegs que han treballat aquest tema (Bestard 1998; Roigé 2006; Rivas 2009), és la importància de les transformacions que s'han i s'estan produint en el parentiu i en la institució familiar.

perifèria

Número 18 (2), desembre 2013

<http://revistes.uab.cat/periferia>

Aquestes transformacions no només es plasmen en les formes de relació i de convivència, sinó que també es reflecteixen en la construcció de les identitats familiars (Rivas 2008). Aquestes transformacions, ens argumenta Roigé (2006) i Rivas (2008), són degudes principalment a factors demogràfics com l'augment del divorci, augment de la cohabitació, la disminució de la natalitat i l'augment de l'esperança de vida. També a factors econòmics com la introducció de nous sistemes de producció, reincorporació de les dones al mercat laboral i migracions internacionals, i a factors culturals, com noves expectatives i aspiracions en relació a la parella i el reconeixement de valors com el pluralisme normatiu, entre d'altres (Rivas 2008). Així mateix, apareixen dues qüestions que resulten rellevants i que obren la possibilitat que es donin més casuístiques de recomposicions familiars mixtes, aquests factors són l'augment del divorci, arreu d'Europa (Roigé 2006) i les migracions nacionals i internacionals que promouen una sèrie de canvis en les estructures familiars i en les formes de criança dels nens.

En aquest sentit i pel que fa a les migracions internacionals, degut a l'adhesió a la comunitat Econòmica Europea (CEE) al 1986 i a altres motius de caire socio-econòmic, Espanya es converteix en un país atractiu per a diverses persones que busquen una vida millor. El context de crisi actual influeix en les pràctiques familiars de les persones migrants, fins el punt de plantejar-se la possibilitat de retornar als seus països d'origen i d'aquesta manera quedar afectada la seva vida familiar i relacional en el país de destí. En el context de la recerca presentada, tal i com s'ha especificat al inici, l'objectiu no és tant estudiar la formació del matrimoni mixte com les relacions que s'estableixen en el si de la família en relació als nens i a la criança dels mateixos. És precisament en aquesta mateixa línia que caldrà clarificar que es el que entenem per parelles o famílies mixtes³.

³ Rodríguez García, D. (2004) *Inmigración y mestizaje hoy. Formación de matrimonios mixtos y familias transnacionales de población africana en Cataluña*, Barcelona: Servei de Publicacions de la UAB. I (2010) "Retos y tendencias en la gestión de la inmigración de la diversidad en clave transatlántica", CIDOB dins *Migraciones*, n.º 21.

perifèria

Número 18 (2), desembre 2013

<http://revistes.uab.cat/periferia>

Segons argumenta Dan Rodríguez (2004) tan en la literatura europea com en la literatura nord-americana sobre migracions i relacions interètniques, s'utilitza el terme "matrimoni mixt" com a equivalent de matrimoni "bi-nacional". En aquest sentit, el terme mixt pot portar a confusions ja que s'utilitza també als estats units i al regne unit per anomenar als matrimonis interètnics ("mixed marriages") (Dan Rodríguez 2004:51). A més, les variables o criteris de classificació utilitzats per definir matrimoni mixt poden ser diversos: país d'origen, país de naixement, nacionalitat, grup ètnic, religió, trets fenotípics, idioma, etc. El mateix autor, segueix argumentant que si ens referim a matrimonis o parelles de diferent país, seria millor utilitzar el termes "bi-nacionals", inter-nacionals o "matrimonis mixtes segons el país". El que ha resultat més operatiu en la realització del treball és la utilització del terme "mixt segons el país". En la línia d'especificar la variable a la qual ens referim amb la utilització del terme mixt en el marc d'aquest treball, considerem com a parelles mixtes aquells casos en que la primera nacionalitat d'un dels membres és diferent a la espanyola. Així mateix, aquest treball analitza una realitat emergent, poc coneguda i de difícil accés com son les Famílies Recompstes Mixtes, que vincula la recomposició familiar amb la procedència transnacional d'un dels membres de la parella⁴.

Desenvolupament metodològic

Tenint en compte que el tipus d'objectiu marcat per aquesta recerca és aportar coneixement teòric-empíric i no tant una aplicació pràctica directa, es proposà una investigació de tipus bàsica de caràcter exploratòria, descriptiva-analítica. Segons la unitat d'estudi i els objectius es va creure oportú proposar una investigació de tipus longitudinal d'anàlisi relacional d'un grup. És a dir, analitzar en profunditat i al llarg del temps, en períodes específics, els processos de creació de paternitat i

⁴ Som molt conscients que queda pendent una anàlisi més extensiva de la bibliografia existent respecte aquest tipus de famílies, com és el cas dels treballs de Baptiste, D. A. (1984) i de Berger, R. (2000) citats a la Bibliografia. Aquesta tasca es preten treballar en la continuïtat d'aquesta recerca.

perifèria

Número 18 (2), desembre 2013

<http://revistes.uab.cat/periferia>

maternitat en un grup concret de Famílies Recompostes Mixtes residents a Catalunya. La primera fase de la investigació correspon als mesos de febrer a agost de 2011, la segona fase de desembre de 2011 a juny de 2012 i la tercera fase es duria a terme en el període de recerca doctoral.

La present recerca es centra més que en un espai determinat, en un grup de subjectes i/o famílies determinades. El marc més ampli per a la generalització empírica i del qual s'ha extret la selecció del grup van ser famílies recompostes mixtes que visquessin a Catalunya. La unitat d'anàlisi de la recerca inicialment es centrà en una mostra de deu famílies recompostes mixtes residents a Catalunya. Com a criteri d'inclusió a l'estudi es va tenir en compte que fossin famílies recompostes mixtes amb descendència (que hagin arribat a la independència familiar o no), en les quals un dels membres tingués nacionalitat espanyola (per assegurar la comprensió lingüística) i l'altre membre de la parella tingués nacionalitat diferent a l'espanyola. Al llarg del desenvolupament del període de treball de camp es va presenciar una certa dificultat per contactar amb Famílies Recompostes Mixtes (a partir d'ara FRM) que volguessin i poguessin participar en aquesta recerca. Es tractà d'un univers delimitat en cinc realitats familiars recompostes mixtes residents a Catalunya i per tant, això va fer que l'estudi es duqués a terme a Catalunya i de forma més concreta, en la majoria dels casos les entrevistes s'han realitzat en els domicilis dels informants i en els entorns socials més propers. En el procés per trobar informants es varen du a terme diferents estratègies. En primer lloc, es va pensar amb la pròpia xarxa de persones conegudes, per tal de localitzar aquelles persones que formessin part de la realitat a conèixer. En segon lloc, es va acudir l'oficina de registre de les entitats i/o associacions de Catalunya per tal que facilitessin les dades de contacte d'aquelles entitats i/o associacions que poguessin estar relacionades amb la realitat a investigar. Del llistat que varen facilitar es va enviar un correu a les diferents associacions que corresponien a diferents països, com l'Associació de bolivians a Catalunya, l'Associació de catalano-polonesos, l'Associació d'empresaris holandesos. D'aquesta exploració via correu electrònic es va poder contactar amb una família recomposta mixta (catalano-polonesa). A través d'aquest contacte i dels

perifèria

Número 18 (2), desembre 2013

<http://revistes.uab.cat/periferia>

contactes que formaven part del sistema de xarxa personal, es va utilitzar la tècnica de la bola de neu que segons Taylor i Bogdan és tracta de "conocer a algunos informantes y lograr que ellos nos presenten a otros" (S.J Taylor i R.Bogdan 1987:109). Finalment, el resultat d'aquesta exploració en el terreny per tal de contactar amb possibles informants va ser de cinc famílies recompostes mixtes que complien els criteris anteriorment especificats.

Segons la particularitat d'aquesta recerca no es tracta tant d'estudiar una mostra representativa de famílies recompostes mixtes sinó d'analitzar casos de diferents famílies recompostes mixtes, "cal vetllar per la significativitat de la unitat seleccionada, no tant com a mostra representativa estadísticament, sinó amb referència a la temàtica que es vol abordar" (Roigé, Estrada i Beltrán 1999:26). Per això es va veure important deixar de banda el concepte de representativitat i adoptar un altre concepte més operatiu per a les característiques d'aquesta recerca, aquest és el concepte de significativitat: "que una muestra sea significativa, esto es, que un hecho o un caso sean pertinentes para dar cuenta de cierto haz de relaciones en un sistema social [...] Un acontecimiento no es más o menos valido si se presenta tantas veces [...] nos interesan también según su forma de integración en un sistema de significados" (Guber, R. 2004:124). L'estudi en profunditat d'un nombre reduït de casos, de famílies recompostes mixtes, resulta especialment apropiat per aprofundir en els objectius de la recerca.

Una vegada contactats i seleccionats els informants, en la primera entrevista se'ls hi va explicar la recerca, els motius i els objectius de la mateixa i se'ls hi va passar el consentiment informat on s'explicità de forma escrita els objectius de la recerca i les implicacions de la mateixa.

Pel que fa a les tècniques de recollida de dades i anàlisi d'informació es van utilitzar l'anàlisi bibliogràfica, l'anàlisi de dades socio-demogràfiques, la recerca i anàlisi de documents jurídics, l'entrevista semi-estructurada (gravada i transcrita), la fotografia, els suports videogràfics i els quadres de terminologies i els diagrames familiars.

Sobre algunes clarificacions terminològiques rellevants cal dir que al llarg de la

perifèria

Número 18 (2), desembre 2013

<http://revistes.uab.cat/periferia>

recerca es va decidir utilitzar els termes de parentiu afí: madrastra, padrastre, fillastre, germanastres i aviastres. Tot i que en alguns contextos poden tenir connotacions negatives no és en absolut el cas d'aquest treball. S'optà per la utilització d'aquestes terminologies per facilitar-ne la lectura.

Presentació de les famílies recompostes mixtes

A continuació es presenten⁵ les FRM que han format part de la recerca i li donen sentit. Especifiquem que els noms són ficticis per tal de preservar la privacitat dels informants.

La primera família és la d'en Gerardo i la Joana. En Gerardo és un home de 52 anys de nacionalitat uruguaiana i espanyola. Té estudis superiors. El seu estat civil és de casat i té tres filles amb la seva ex-dona, la Fernanda. Tot i que en Gerardo legalment no està divorciat ni separat ell considera que està separat de la seva ex-parella fa nou anys. En Gerardo va venir a Barcelona fa onze anys. Actualment està a l'atur tot i que pinta quadres i els ven a particulars. La seva ex-dona, la Fernanda, i les seves tres filles també de nacionalitat uruguaiana viuen a Barcelona. Una de les seves filles, l'Eugenia (24), viu emancipada i les altres dues, l'Anastasia (22) i la Daria (18), viuen amb la seva mare, la Fernanda. L'únic familiar d'en Gerardo que viu al seu país d'origen és l'Ibis, la seva mare, de vuitanta-un anys. L'actual parella d'en Gerardo és la Joana, una dona de quaranta-vuit anys, de nacionalitat espanyola i d'estat civil soltera. No té fills d'anteriors parelles. La Joana està jubilada anticipada degut a un accident de cotxe on va perdre una extremitat inferior. Tots els seus familiars viuen a Barcelona. En Gerardo i la Joana es van conèixer fa cinc anys en una exposició de pintura, al Centre Cívic Golferich, on en Gerardo exposava els seus quadres. En aquesta exposició va ser on la Joana i en Gerardo van coincidir. Les primeres paraules que van intercanviar van ser respecte

⁵ Després de la presentació descriptiva de cada una de les famílies, s'adjunta un diagrama familiar que ens permet veure de forma gràfica la composició de les mateixes amb extensió de les relacions de parentiu reconegudes.

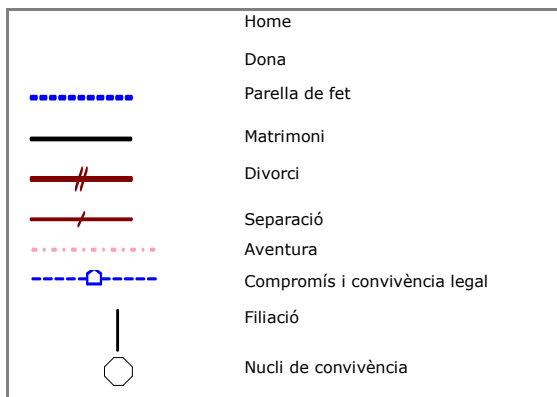
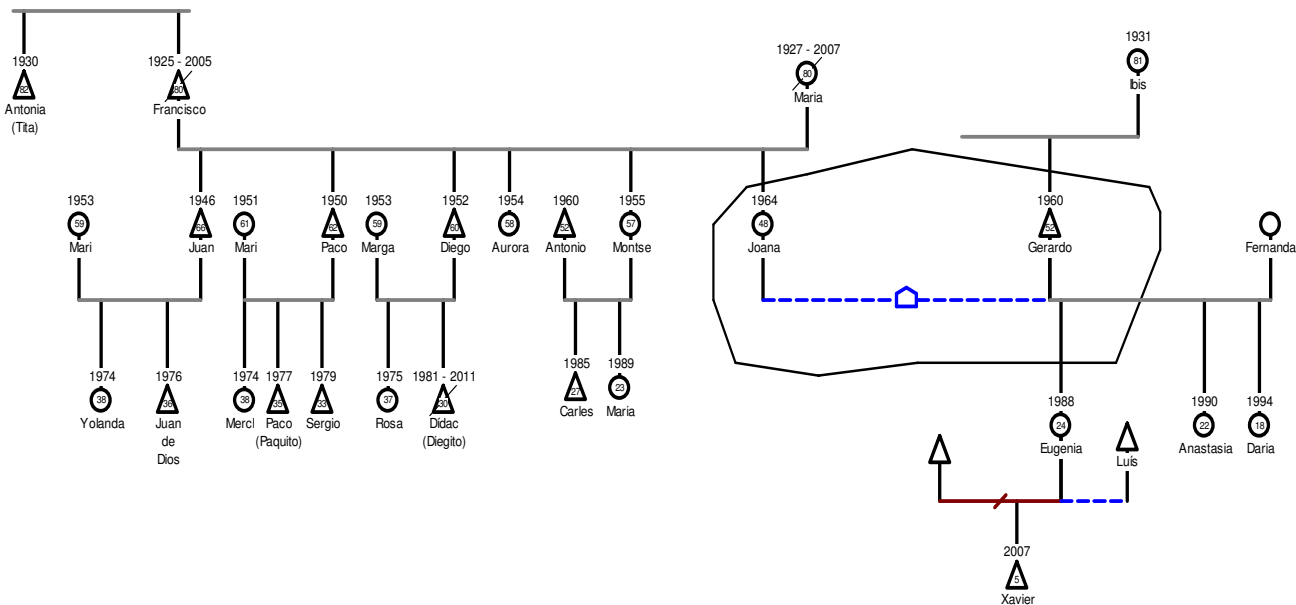
perifèria

Número 18 (2), desembre 2013

<http://revistes.uab.cat/periferia>

un quadre de la ciutat de Barcelona que en Gerardo exposava. Segons relata Gerardo l'interès d'ell vers la Joana va ser immediat i a partir d'aquí va ser quan van intercanviar correus electrònics i van començar a quedar fins iniciar la relació i una convivència pràcticament de cinc anys. Actualment, en Gerardo i la Joana viuen junts al pis de la Joana a Barcelona.

Diagrama familiar Joana i Gerardo



Font: elaboració pròpia

perifèria

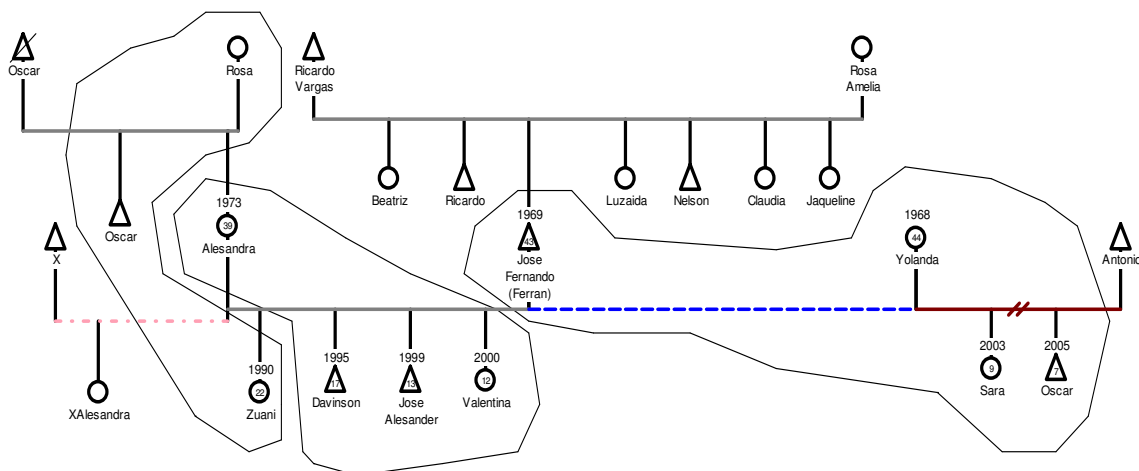
Número 18 (2), desembre 2013

<http://revistes.uab.cat/periferia>

En el cas de la família d'en Ferran i la Yolanda ens trobem amb una organització familiar diferent. En Ferran és un home de quaranta-tres anys de nacionalitat colombiana amb estudis primaris. El seu estat civil és de solter, tot i així es considera separat de la seva ex-dona, l'Alesandra, la qual viu a Colòmbia amb els seus quatre fills, Zuani (22), Davinson (17), Jose Alesander (13) i Valentina (12). Ferran fa onze anys que va venir a Barcelona. Actualment treballa com a autònom, fent diferents reparacions a les llars i a indústries. La Yolanda és una dona de quaranta-quatre anys de nacionalitat espanyola amb estudis universitaris. El seu estat civil és de separada. Té dos fills, Sara (9) i Oscar (7) fruit de la seva anterior relació amb l'Antonio, actual ex-parella de la Yolanda. Treballa com a odontòloga. Segons relaten en Ferran i la Yolanda, es van conèixer de forma casual. En Ferran estava fent unes reparacions a una comunitat de veïns just al costat de la clínica odontològica de la Yolanda. Mentre duraven les reparacions que en Ferran estava fent, en Ferran i la Yolanda es creuaven cada dia i a partir d'aquí van sorgir les primeres converses, fins que en Ferran li va demanar el número de telèfon i van començar a quedar. A partir d'aquí van iniciar la relació de parella i al cap de molt poc temps en Ferran va anar a viure al pis de la Yolanda amb ella i els seus dos fills, a Badalona. Actualment fa cinc anys que en Ferran, la Yolanda i els seus dos fills, la Sara i l'Oscar, viuen junts. A continuació es presenta el diagrama familiar de la seva recomposició familiar.

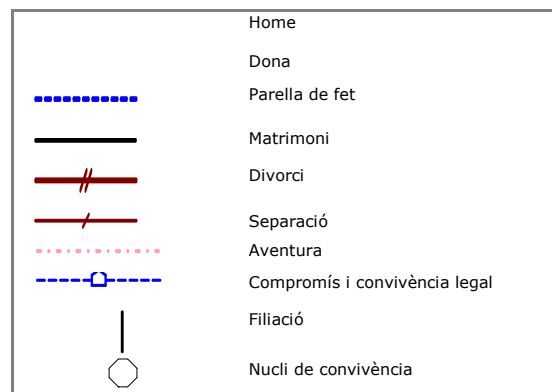
Diagrama familiar Ferran i Yolanda

Font: elaboració pròpia



perifèria

Número 18 (2), desembre 2013

<http://revistes.uab.cat/periferia>


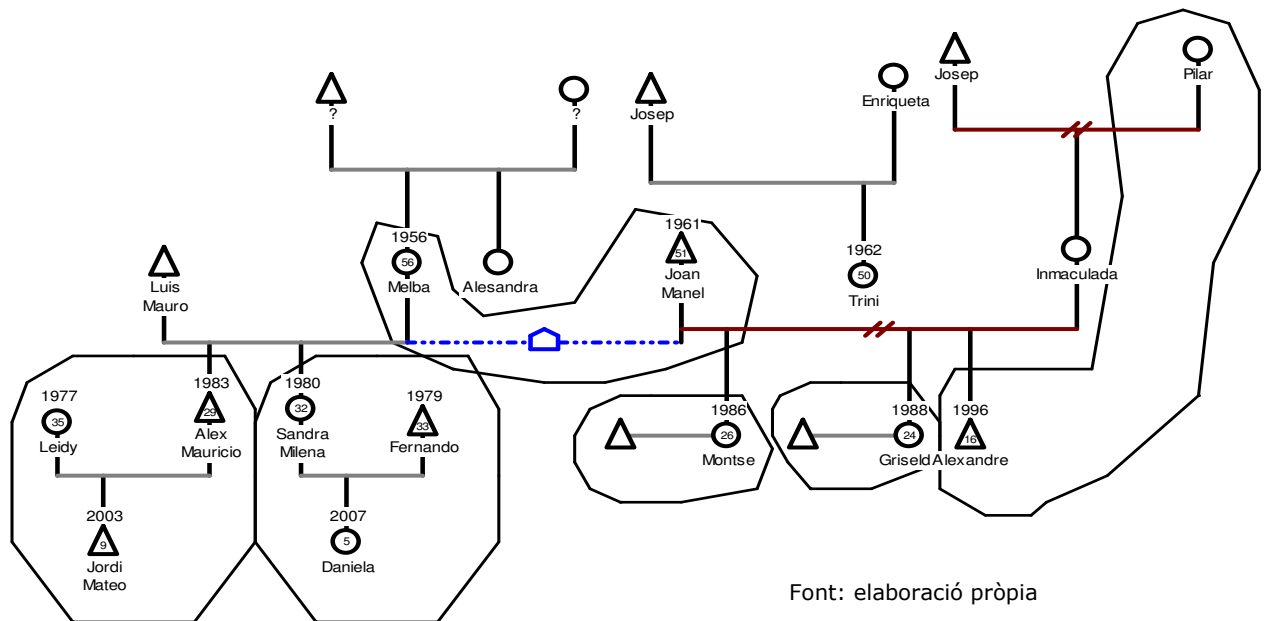
La tercera FRM és la de la Melba i en Joan. La Melba és una dona de cinquanta-sis anys, de nacionalitat colombiana. Està divorciada de la seva ex-parella. Té estudis primaris i sempre ha treballat en negocis propis. La Melba després de canviar de lloc de residència i obrir un negoci propi, va decidir marxar de Colòmbia degut al context de violència. La Melba va arribar a Espanya fa disset anys juntament amb els seus fills, la Sandra Milena (32) i l'Alex Mauricio (29). Després d'estar deu anys a Madrid va venir cap a Vic, els seus fills es van quedar vivint a Madrid. En l'actualitat la Melba porta set anys vivint a Vic. Actualment treballa en una empresa de neteja. L'actual parella de la Melba és en Joan, és un home de cinquanta-un anys, de nacionalitat espanyola. Té estudis bàsics. El seu estat civil és de divorciat i té tres fills fruit de la relació anterior, els seus fills són la Montse (26) i la Griselda (24) que estan emancipades i l'Alexandre (16), el fill petit, que viu amb l'avia materna, la Pilar. En Joan actualment té una empresa de pintura. La Melba i en Joan es van conèixer fa cinc anys. En aquells moments en Joan treballava com a personal de manteniment a un hospital de Vic i la Melba treballava com a personal de neteja en aquest mateix hospital. Aquí és on la seva relació d'amistat va començar i després de varies quedades van iniciar la seva relació de parella. Actualment fa quatre anys que viuen junts a Vic, molt a prop de casa de la Pilar on també hi viu el fill petit d'en Joan, l'Alexandre. A continuació és presenta el diagrama familiar:

perifèria

Número 18 (2), desembre 2013

<http://revistes.uab.cat/periferia>

Diagrama familiar Melba i Joan



Font: elaboració pròpia

La quarta FRM és la de la Marcela i en Mario. La Marcela és una dona de trenta anys de nacionalitat colombiana, fa quinze anys que va venir a Catalunya, concretament a Vic, juntament amb la seva família, els seus pares la Patrícia i en Rodrigo i els seus germans la Gimena (32), l'Estefan (22) i en David (17). El seu estat civil és de casada. Té estudis primaris i actualment no treballa, està a l'atur, ja que es dedica a la cura i criança de la seva filla Nerea (3). El seu marit és en Mario té quaranta-

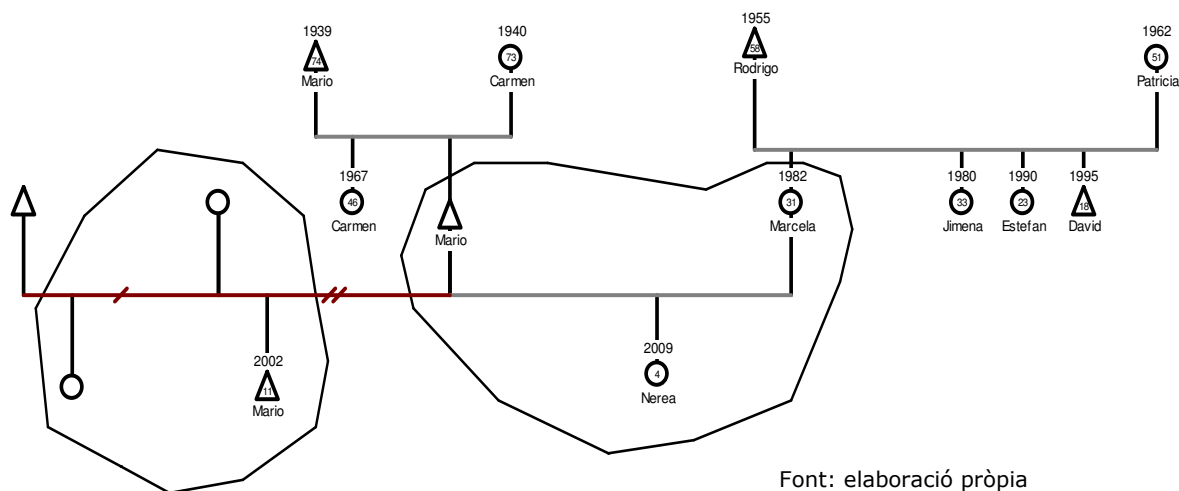
perifèria

Número 18 (2), desembre 2013

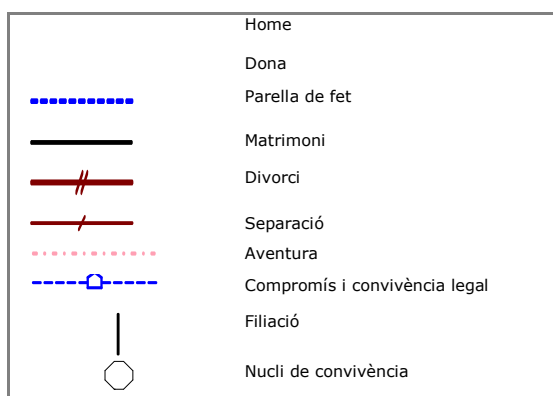
<http://revistes.uab.cat/periferia>

cinc anys i és de nacionalitat espanyola. Té estudis primaris i actualment treballa en una empresa familiar de maquinaria. El seu estat civil és de casat. Té un fill, en Mario (10) fruit de la seva anterior relació amb l'Eva que actualment és la seva ex-parella, i una filla, la Nerea, de la seva actual esposa. La Marcela i en Mario es van conèixer en un bar de nit. La Marcela explica que abans d'iniciar la relació amb en Mario, ella i les seves amigues solien baixar a Barcelona per sortir de festa. Una d'aquestes nits va conèixer en Mario que també havia sortit amb els seus amics. Aquella nit es van intercanviar els telèfons i a partir d'aquí va començar una relació d'amistat que actualment ha acabat amb matrimoni. Actualment viuen en el mateix domicili la Marcela, en Mario i la Nerea i almenys un cop cada quinze dies, tot i que a vegades és més sovint, en Mario fill i passa uns dies. El diagrama de la seva recomposició familiar es presenta continuació.

Diagrama familiar Marcela i Mario



Font: elaboració pròpia



perifèria

Número 18 (2), desembre 2013

<http://revistes.uab.cat/periferia>

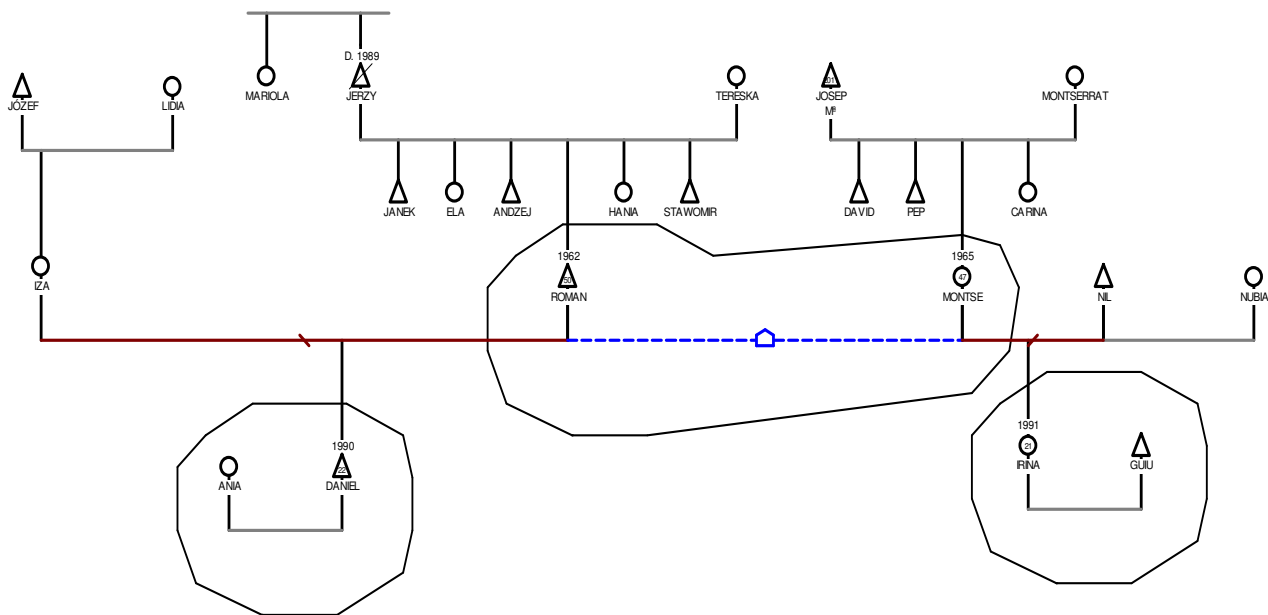
I per últim, presentem la cinquena FRM composta per la Montse i en Roman. La Montse és una dona de quaranta-set anys de nacionalitat espanyola i d'estat civil soltera. La Montse considera que està separada de la seva ex-parella, Nil tot i que mai s'han casat i amb el qual tenen una filla en comú, la Irina (21). La Montse té estudis superiors i treballa de coordinadora de plató a una cadena de televisió. Roman és un home de cinquanta anys de nacionalitat polonesa. Té estudis de formació professional, actualment treballa de músic al parc Güell de Barcelona. El seu estat civil és de separat i té un fill de la seva anterior relació, en Daniel (22). En Daniel viu a Polònia, fins fa un any vivia amb els avis paterns i ara fa un any s'ha emancipat a una residència universitària, també a Polònia. En Roman després de separar-se de la seva ex-parella, l'Isa, va venir a Cerdanyola, ara fa cinc anys, per una oferta de feina en la què li oferien feina i pis. Al cap de pocs dies d'estar vivint i treballant a Cerdanyola, Roman va anar a la platja de la Barceloneta i va ser quan va conèixer a la Montse, aquell dia només es van intercanviar els telèfons. Al cap de poques setmanes, al Roman i a d'altres treballadors els van acomiadar de la feina i també els van desallotjar del pis, llavors va ser quan Roman es va posar en contacte amb la Montse ja que era l'única persona que coneixia i que el podia ajudar. Van quedar a Barcelona a la plaça Catalunya i en Roman hi va anar amb les seves maletes ja que no tenia on anar. En aquella trobada en Roman li va explicar a la Montse el que li havia passat i ella el va deixar allotjar temporalment a casa seva. El que inicialment era una convivència temporal es va convertir en una relació de parella. En Roman, la Montse i la filla de la Montse, la Irina, van conviure durant quatre anys i mig. Actualment, la Irina s'ha emancipat amb la seva parella en un pis molt proper a on viuen en Roman i la Montse a la ciutat de Barcelona. A continuació es presenta el seu diagrama familiar.

perifèria

Número 18 (2), desembre 2013

<http://revistes.uab.cat/periferia>

Diagrama familiar Montse i Roman



Font: elaboració pròpia

	Home
	Dona
	Parella de fet
	Matrimoni
	Divorci
	Separació
	Aventura
	Compromís i convivència legal
	Filiació
	Nucli de convivència

perifèria

Número 18 (2), desembre 2013

<http://revistes.uab.cat/periferia>

Anàlisi de les relacions de parentiu en les famílies recompostes mixtes

A continuació es recullen de forma resumida els principals temes a destacar respecte al procés de construcció de relacions de parentiu en el context de les famílies recompostes mixtes. En el cas de les FRM les vivències i experiències que posen de manifest com es van construir i reconstruir relacions de parentiu, s'expressen principalment a partir de la conceptualització sobre la paternitat/maternitat i filiació; la criança i les interrelacions entre nuclis familiars i per últim, les terminologies de Parentiu. Es té present que s'han treballat per ara, relativament pocs casos, tot i que en profunditat. Per tant, no es tracta d'una mostra representativa però sí prou significativa per comprendre millor la construcció de relacions de parentiu en les FRM.

Sobre la paternitat/maternitat i filiació

Pel que fa a la pròpia conceptualització de la paternitat, maternitat i filiació analitzada en les cinc realitats familiars podem parlar de la pertinència de la lògica de *perennitat o continuïtat* proposada per I.Thery (1987) i desenvolupada posteriorment per Le Gall i Martin (1993). La pertinència recau en que en les unitats familiars entrevistades tot i que ens trobem amb una ruptura dels vincles conjugals aquesta no suposa la ruptura dels vincles de filiació. És a dir, el pare se segueix concebut com a pare i la mare com a mare. En aquestes realitats familiars hi ha l'acceptació o integració del nou membre de la família, és a dir de la nova parella del pare o de la mare, però en un altre rol familiar o posició de parentiu diferent a la de pare o mare. Aquesta construcció d'un nou vincle amb el nou cònjuge del pare o de la mare és el que Le Gall i Martin (1993) defineixen com a "apadrinament amistós", i per la seva banda Rivas (2009) el defineix com una relació entre parent i amiat. Tal i com es mostra en algunes de les declaracions sobre les relacions amb els fills de la parella:

Joana: "Mas que nada como amigas se podría decir, aun no hemos traspasado la frontera y vamos mas allá, pues ahora que puedo andar mas vamos a una charla, a pasear, de momento ya está" (Gerardo i

perifèria

Número 18 (2), desembre 2013

<http://revistes.uab.cat/periferia>

Joana 10 de maig, pàg. 17)

Melba: "[...] a ellos siempre les he dicho, quiero ser una buena amiga para vosotros, que tengáis confianza en mi, por que bueno, vuestra madre es vuestra madre, y yo nunca quiero reemplazar a una madre, porque como sea buena o mala es su madre, y nacieron de las entrañas de ella y, entonces yo siempre les he dicho que en mi siempre tendrán una amiga incondicional para lo que sea con ellos." (Melba i Joan, 17 de març pàg.12)

Roman: "No, como padre, no, nunca. Como amigo [...]" (Montse i Roman 15 de febrer, pàg. 12)

Per altra banda, podem dir que els principals elements que afavoreixen la construcció de les relacions de parentiu entre padrastres i fillastres són les representacions prèvies sobre família, divorci, separació, recomposició, paternitat i maternitat. A través dels discursos de les famílies entrevistades hem pogut veure com les representacions sobre família, divorci, separació i recomposició que tenen cada un dels membres de la família tenen a veure en la (re)construcció dels vincles de parentiu amb els nous membres. L'exercici dels rols parentals, és a dir, si el padrastre o madrastra desenvolupen les funcions parentals apareix com essencial per a l'establiment d'aquestes relacions. La convivència amb padrastres i fillastres, la durada d'aquesta convivència i l'edat dels fills-fillastres en l'inici de la convivència també es presenten com a circumstàncies importants. Les famílies que han participat en la recerca ens mostren que en els casos en que hi ha hagut convivència entre padrastres i fillastres els padrastres inclouen als fillastres com a familiars de primer nivell o dins del que seria la família més propera. En els casos en que no hi ha hagut convivència habitual o perllongada, els padrastres poden incloure dins de la seva família als fillastres però en un segon nivell, no dins del que consideren la família nuclear o principal. Així ho il·lustra la cita següent:

Montse: "No, però perquè sentis que és fill teu hi fa molt la convivència i el criar una criatura, per això no és el mateix amb un nano que amb deu

perifèria

Número 18 (2), desembre 2013

<http://revistes.uab.cat/periferia>

anys o dotze va adoptat a una casa, no serà mai el mateix que amb un nano molt petit, el fet de criar-lo és el que fa que es creï un lligam molt fort, però quan són grans, si ja són adults, ja és més difícil, te'ls pots estimar moltíssim, a una persona, sobretot si hi vius.” (Montse i Roman 15 febrer de 2012, pàg.15)

La criança i interrelacions entre nuclis familiars

Recuperant la definició enumerativa proposada pel getp-GRAFO (2010) que s'esmenta al inici, veiem la pertinença d'aquesta perspectiva en les normes i usos relatius a l'adscripció de nens a grups socials i canvis en l'adscripció i formes de circulació de nens. Sobre les persones, grups o institucions que s'ocupen de la criança dels nens o en són els responsables es constata una pràctica de criança compartida entre els diferents referents parentals però amb prevalença de les dones, ja sigui la progenitora, la parella del pare o una altra parenta. En relació a les relacions, sentiments culturalment payoutats i representacions que es generen a partir dels processos de procreació, adscripció i criança de la nova prole al grup entre persones implicades es desprenen noves relacions de parentiu i se'n (re)construeixen d'altres. En les FRM analitzades ens trobem en un espai socio-familiar on hi ha diferents unitats de cuidados i de criança per tant, apareix un espai de circulació de nens entre aquestes diferents unitats, nens que no han arribat a la independència familiar o joves que sí que hi han arribat però que segueixen tenint contacte amb les diferents unitats de cuidados. En aquest espai de circulació de nens és on apareixen formes de criança compartida entre diferents adults, un repartiment de les tasques de criar i cuidar. Tot i aquesta criança compartida de la qual E. Goody (1982) ja en fa referència, són les dones qui principalment i en última instància es responsabilitzen de la criança de la nova prole. Són les dones les que organitzen, coneixen i duen a terme la criança dels nens, ja siguin mares, madrastres o àvies.

Yolanda: [...] *"Es que no lo había hecho en su vida. Y le venía grande, igual que le sigue viniendo grande. Ahora porque está su madre, ¿vale?, y los fines de semana que va, está su madre. Pero si no a él le*

perifèria

Número 18 (2), desembre 2013

<http://revistes.uab.cat/periferia>

viene grande. Él nunca se ha encargado de la casa, ni de nada, y menos de los niños." [...] (Yolanda, 26 abril de 2012, pàg. 10-11)

Joan: *"Després del divorci, ah..si, doncs els nens no varen voler viure amb la seva mare i es varen quedar amb l'avia, la mare d'ella, i és ella que des de el divorci que els hi ha fet de mare, se'n ha encarregat de tot i sort d'ella que viuen aquí al costat"* (Melba i Joan 3 de març de 2012, estació de Vic).

Mario: *"Para ella ha sido igual, total ella siempre estaba con Mario, se encargaba y se sigue encargando ella"* (Marcela i Mario, 14 de febrer de 2012, pàg.8)

Per últim, caldria destacar que apareixen noves formes de relació dels pares amb els fills amb qui no conviuen. Els pares manifesten que amb els fills no convivents han de fer més esforços per mantenir la relació i compartir la quotidianitat. Les situacions parentals transnacionals ens posen de manifest altres formes d'exercir la parentalitat la majoria de vegades a través de les Noves Tecnologies de Comunicació com són skype o whatsapp.

Montse: *"Però a ell, al teu fill el truques cada setmana, oi? cada setmana es truquen i parlen per l'skype."* (Montse i Roman 15 de febrer de 2012, pàg.5)

Ferran: *"Todos los días, por muy lejos que estén, yo les llamo todos los días, para que oigan mi voz. También quiero aprender esto del Internet [...]"* (Ferran 23 març de 2012, pàg. 2)

Les terminologies de parentiu

La importància d'analitzar les terminologies de parentiu en el context concret de les FRM recau en que és precisament a través dels termes utilitzats que s'expressen relacions que es van construint en aquestes recomposicions familiars i a la vegada, les relacions que es construeixen i (re)construeixen impliquen la utilització de noves

perifèria

Número 18 (2), desembre 2013

<http://revistes.uab.cat/periferia>

terminologies. Tal i com assenyala Bourdieu (1996) el tret més característic de les famílies recompostes és el fet que res hi és evident i en certa manera això s'expressa de la mateixa manera en la dificultat de trobar termes per denominar els nous membres de la família recomposta. Cal tenir present que a través de les experiències dels informants que presentarem a continuació hi apareixen incerteses relacionades amb les terminologies de parentiu utilitzades, les quals, tal i com ens argumenta Bourdieu (1996), són "[...] l'expressió de la incertesa de les funcions, assignacions estatutàries, dels drets i dels deures, dels límits i les prohibicions" (Bourdieu, 1996 citat a Roigé 2008:9) que s'estableixen en aquestes recomposicions familiars mixtes. Pel que fa a l'anàlisi de les terminologies utilitzades per designar a les diferents persones que formen part dels diferents nuclis o grups familiars cal destacar tres qüestions. Per una banda, partim de l'anàlisi dels discursos dels adults ja que no es va poder accedir a entrevistar els nens o joves membres de les recomposicions familiars. Per altra banda, no disposem de les experiències de tots els informants respecte aquesta temàtica, de deu persones entrevistades disposem de vuit experiències que ens permeten il·lustrar i analitzar la temàtica en qüestió. I per últim, esmentar que com a metodologia de recopilació i d'anàlisi de la informació s'han utilitzat quadres de terminologies respecte cada un dels informants.

Pel que fa a les terminologies, tan d'apel·lació com de descripció⁶, que s'utilitzen per designar els diferents membres de la família, podem dir que: són canviants en funció de la relació que s'estableix. Ho podem veure en el cas de l'apel·lació i la descripció de les ex-parelles, mentre eren parella s'utilitzaven diminutius i després del divorci o separació s'utilitza el nom de pila. Respecte els fills quan són infants, encara no han arribat a la independència familiar i encara no s'han emancipat la utilització de diminutius o sobrenoms és més freqüent, en canvi quan ja s'han

⁶ Anomenem *termes d'apel·lació* aquells termes que els informants utilitzen per fer referència o dirigir-se de forma directa als diferents membres de la família. Pel que fa als *termes de descripció* entenem aquells termes que els informants utilitzen quan parlen d'algun membre de la seva família de forma indirecta, és a dir, amb una tercera persona sigui, membre de la seva família o no.

perifèria

Número 18 (2), desembre 2013

<http://revistes.uab.cat/periferia>

emancipat la utilització de diminutius no és tant freqüent i/o es reserva per ser utilitzat en espais privats o domèstics.

Montse: *"a casa a la Irina li dic Nine, de nina i Irina, doncs Nine, quan era petita li deia a tot arreu ara també però més a casa"* (Montse i Roman, 15 febrer de 2012, pàg.4)

Entre padrastres i fillastres varien en funció de l'exercici dels rols parentals i de la convivència. La utilització de diminutius sobre tot en els termes d'apel·lació només es dona en aquells casos en que hi ha hagut convivència perllongada i el nou membre de la parella ha exercit funcions parentals o ha participat en la criança compartida a la qual fèiem referència amb anterioritat. En els casos en que no hi ha hagut convivència no apareixen diminutius ni sobrenoms.

Roman: *"Nena, princesa, Irina, como siempre"* (Montse i Roman 15 febrer de 2012, pàg.6)

Yolanda: *"Es que a sus hijos no les llamo porque no tengo contacto pero si los tuviera que llamar, o la sola vez que los he visto por Internet les he llamado por su nombre, Zuani o Davinson... o lo que sea"* (Yolanda, 27 de abril de 2012, pàg. 10)

Joana: *"A les seves filles encara no els hi tinc massa confiança, els hi dic pel seu nom"* (Gerardo i Joana, 10 de maig de 2012, pàg.17)

Podem dir que les terminologies de parentiu expressen la posició de parentiu en que ubiquen a la persona (posició més o menys propera). A través dels discursos de les famílies entrevistades podem dir que la utilització de diminutius designa una relació més propera en l'organització de les relacions de parentiu, per contra una no utilització de diminutius o sobrenoms, en els casos de les famílies entrevistades designa una posició de parentiu menys propera. Així mateix, la dificultat de trobar termes fa que es recorri a expressions de l'estil *"el marit de la mare"* o *"el fill de la*

perifèria

Número 18 (2), desembre 2013

<http://revistes.uab.cat/periferia>

meva dona", situant-lo d'aquesta manera en una posició de parent afí. Per últim, cal destacar que les terminologies d'aquestes famílies no responen a un model rígid sinó ben flexible i canviant. Així ens ho argumenta Rivas: "no hay nada prefijado y de que, en cada momento, en cada contexto, las cosas pueden cambiar de modos, además, muy diferentes porque, en realidad, nos encontramos ante procesos adaptativos que son ajenos a las familias nucleares, más biologizadas y biologizables" (Rivas, 2007:6).

Nous interrogants

Les Famílies Recompostes Mixtes per les seves característiques i composició, constitueixen un escenari ideal a partir del qual analitzar com es construeixen i reconstrueixen relacions de parentiu. En aquesta anàlisi és imprescindible la dimensió temporal, per això es preveu continuar el treball seguint una perspectiva longitudinal que permeti recollir els canvis i les continuïtats que es produeixen al llarg del temps en la configuració de relacions dins l'àmbit del parentiu. També caldrà incorporar la perspectiva migratòria i l'àmbit de les unions mixtes a partir de referents teòrics i treballs empírics existents, els quals permetran aprofundir en els processos de construcció identitària en el si de les famílies recompostes mixtes.

Cal aclarir que apareixen alguns aspectes que s'han tingut en compte en el disseny i/o plantejament inicial de la recerca però que no s'han pogut aprofundir en el desenvolupament de la mateixa. Inicialment es plantejava incorporar la veu de tots els membres de les famílies i d'aquesta manera poder expressar les veus de tots els actors socials implicats, tanmateix no ha estat possible degut a dues qüestions: per una banda no tots els actors socials implicats en les famílies analitzades es troben a Catalunya (pel fet de donar-se situacions familiars transnacionals) i, per altra banda la temporalitat acotada en que s'emmarcava la recerca. És per això que només s'ha recollit la visió de les persones adultes que constitueixen la unió mixta i per tant apareix un buit d'informació referent als fills i fillastres, avis i aviastres i altres parents que conformen les FRM.

De la investigació realitzada, sorgeixen nous interrogants els quals proposem tenir

perifèria

Número 18 (2), desembre 2013

<http://revistes.uab.cat/periferia>

presentats com a guia per orientar la tercera fase de la recerca. A continuació es presenten els principals temes a seguir. Tal i com ja s'ha apuntat, la convivència i la quotidianitat estrenyen relacions i poden ajudar a crear noves relacions de parentiu, en aquest sentit ens preguntem si es podrien dibuixar uns patrons comuns tenint en compte la diversitat cultural. En segon lloc, ens plantejarem com incideix la diferència cultural en la creació dels vincles de paternitat/maternitat, de quina manera i en quins casos. El tercer interrogant, va dirigit a la pertinència de conceptes analítics com el de pluriparentalitat. És a dir, en les famílies recompostes mixtes es posen en joc estratègies de criança compartida, en aquest sentit ens plantejarem fins a quin punt aquesta criança compartida ens permet parlar de pluriparentalitat i si aquest concepte és adient per referir-se a aquestes realitats. En quart lloc, quin paper tenen els avis/aviastres i altres parents en les estratègies de criança compartida. I per últim, la qüestió de les terminologies de parentiu plantejant el seu paper de reforç de relacions de parentiu i/o de reciprocitat de relacions. Tots aquests nous interrogants es proposa seguir-los investigant en el que correspondria a la tercera fase de l'estudi longitudinal proposat on poder incorporar els discursos dels altres membres de les famílies recompostes mixtes per tal de treballar des d'una perspectiva intergeneracional i oferir uns resultats que incloguin la polifonia de veus que caracteritza aquestes famílies.

Bibliografia citada

BESTARD, J. (1998). *Parentesco y modernidad*. Barcelona: Paidós.

BOURDIEU, P. (1996). "Des familles sans nom", dins *La famille dans tous ses états. Actes de la recherche en sciences sociales*, nº 113, pp. 3-5.

GONZÁLEZ ECHEVARRÍA, A. *et al.* (2010). "Sobre la definición de los dominios transculturales. La Antropología del Parentesco como teoría sociocultural de la procreación". *Alteridades*, 20 (39), pp. 111-124.

GOODY, E. (1982). *Parenthood and Social Reproduction: Fostering and Occupational Roles in West Africa*. Cambridge Studies in Social and Cultural

perifèria

Número 18 (2), desembre 2013

<http://revistes.uab.cat/periferia>

Anthropology, Cambridge University Press.

GUBER, R. (2004). *El salvaje metropolitano. Reconstrucción del conocimiento social en el trabajo de campo*. Buenos Aires, Barcelona: Paidós (Estudios de Comunicación, 19).

LE GALL, D.; MARTIN, Cl. (1993). "Transitions familiales, logiques et recompositions et modes de regulation conjugale", a Marie Thérèse Meurders Klein et Irène Théry, *Les recompositions, familiales aujourd'hui*. París: Nathan, pp. 137-158.

LEVIN, I. (1994). "El padrastro y el padre" a *La figura del padre en las familias de las sociedades desarrolladas*. Actas del Simposium Internacional. Las Palmas de Gran Canaria.

RIVAS, A M^a. (2009). "Pluriparentalidades y parentescos electivos. Presentacion del volumen monogràfico". *Revista d'Antropologia Social*, 18, pp. 7-19.

_____ (2008). "Las nuevas formas de vivir en familia: el caso de las familias reconstituidas." *Cuadernos de Relaciones Laborales*, 26, núm. 1, pp. 179-202.

RIVAS, A M^a. MONCÓ, B. (2007). "La importància de nombrar. El uso de las terminologias de parentesco en las familias reconstituidas." *Gazeta de Antropología*, núm.23.

RODRÍGUEZ GARCÍA, D. (2004). *Inmigración y mestizaje hoy. Formación de matrimonios mixtos y familias transnacionales de población africana en Catalunya*. Barcelona: Servei de Publicacions de la UAB.

ROIGÉ, X. (2006). "Las familias mosaico. Recomposición familiar tras el divorcio" dins ROIGÉ, X. (coord.), *Familias de ayer, familias de hoy. Continuidades y cambios en Cataluña*. Barcelona: Icaria.

_____ (2008). "Les recomposicions familiars després del divorci: unes relacions de parentiu diferents". *Revista d'Etnologia de Catalunya*, núm. 34, pp. 44-59.

TAYLOR, S.; R. BOGDAN (1992). *Introducción a los métodos cualitativos de investigación*. Barcelona: Paidós.

perifèria

Número 18 (2), desembre 2013

<http://revistes.uab.cat/periferia>

THÉRY, I. (1987). "Remariage et familles composées: des evidences aux incertitudes". *L'Année Sociologique*, vol. 37, pp. 119-152.

Bibliografia referida

BAPTISTE, D. A. (1984). "Marital and family therapy with racially/culturally intermarried stepfamilies: Issues and guidelines". *Family Relations*, pp. 373-380.

BERGER, R. (2000). "When remarriage and immigration coincide: The experience of Russian immigrant stepfamilies". *Journal of Ethnic and Cultural Diversity in Social Work*, 9 (1-2), pp. 75-96.

BERNHARD, J.K.; LANDOLT, P.; GOLDRING, L. (2005). "Transnational, multi-local motherhood: Experiences of separation and reunification among Latin American families in Canada". *CERIS Working Paper* no. 40. Toronto: CERIS.

GRAU REBOLLO, J., D. RODRÍGUEZ GARCÍA y H. VALENZUELA (eds.) (2011). 'Introducción. Modelos culturales de reproducción' en *Parentescos: modelos culturales de reproducción*. Barcelona: PPU, pp. 13-24.

FONS, V. PIELLA, A. VALDÉS, M. (eds.) (2010). *Procreación, crianza y género. Aproximaciones antropológicas a la parentalidad*. Barcelona: PPU.

LE GALL, Didier (1996). "Beaux-parents au quotidien et par intermittence", en Didier. Le Gall y Claude Martín (dir.) *Familles et Politiques Sociales. Dix question sur le lien familial contemporain*. París: L' Harmattan, pp. 125-149.

MARTIN, C. (2005). "La Parentalidad: controversias en torno de un problema público". *Revista de estudios de género. La ventana*, nº 22, México, pp. 7-34.

MONCÓ, B i RIVAS, A M^a. (2007). "La importancia de nombrar. El uso de la terminología de parentesco en las familias reconstituidas". *Gazeta de Antropologia*, núm. 23.

MOORE L. HENRIETTA (1999). *Antropología y Feminismo*. Valencia: Universidad de Valencia.

POITTEVIN, A., CADOLLE, S. (2007). "Enfants de familles recomposées. Sociologie

perifèria

Número 18 (2), desembre 2013

<http://revistes.uab.cat/periferia>

des nouveaux liens fraternels". *Revue française de sociologie*, 48, 3, pp. 626-629.

RODRÍGUEZ GARCÍA, D. (2010). "Retos y tendencias en la gestión de la inmigración de la diversidad en clave transatlántica". *Documentos CIDOB Migraciones*, 21. Barcelona: Fundación CIDOB.

ROIGÉ, X. (1996). "Noves famílies, vells problemes". *Revista d'Etnologia de Catalunya*, pp. 62-77.

_____ (2007). "¿Tanto esta cambiando la familia? Transformaciones y continuidades en el parentesco". *Revista de Occidente*, 199, pp. 90-111.

ROIGÉ, X; F. ESTRADA i O. BELTRÁN (1999). *Tècniques d'investigació en Antropologia Social*. Barcelona: Edicions Universitat de Barcelona.

SIMPSON, B. (1998). *Changing families. An ethnographic approach to divorce and separation*. Oxford: Berg.

TREVIÑO, R. I GUMÁ, J. (article no publicat). "De la monoparentalidad a la reconstitución familiar: un análisis a partir de fuentes transversales". *Papers de Sociologia*.

Webgrafia

Centre d'estudis demogràfics de la Universitat Autònoma de Barcelona: <http://www.ced.uab.es/> (data de consulta 10 de novembre i 20 de desembre de 2011, 7 de febrer i 28 de juny de 2012).

Institut d'estadística de Catalunya: <http://www.idescat.cat/> (data de consulta 28 d'octubre de 2011, 24 de març i 28 de juny de 2012).