

Control Activo de Ruido Basado en DSP para un Soplante Industrial

Guillermo Friedrich, Guillermo Reggiani, Pablo Girón y Adrián Azzurro,

Universidad Tecnológica Nacional Facultad Regional Bahía Blanca,
Bahía Blanca, Argentina
{gfried, ghreggiani, pgiro, azzurro}@frbb.utn.edu.ar

Abstract. Los soplantes rotativos por lo general emiten elevados niveles de ruido, de frecuencias discretas relacionadas con su velocidad de rotación. Los elevados niveles de sonido pueden causar daños más o menos graves al oído, dependiendo de su intensidad y del tiempo de exposición. En ciertos casos es obligatorio usar protección auditiva y/o reducir el tiempo de exposición. En otros casos, el ruido afecta al confort de los trabajadores y reduce su productividad. Por lo tanto se hace necesario utilizar elementos de protección auditiva y, de manera complementaria, aplicar técnicas para atenuar el ruido. Si las frecuencias de ruido se encuentran en el extremo inferior del espectro pueden ser difíciles de atenuar mediante técnicas pasivas. En el presente trabajo se presenta el desarrollo de un sistema de control de ruido activo cuyo objetivo es atenuar significativamente el ruido emitido por un soplante de alta potencia de una planta petroquímica. Esta solución se ha implementado sobre un procesador de señales digitales y se basa en un esquema de tipo realimentado (feedback ANC).

Keywords: control activo de ruido, ruido de soplante, feedback ANC.

1 Introducción

El ruido en los ambientes industriales es uno de los factores de riesgo más comunes para la salud de los trabajadores. En muchos casos es técnicamente factible controlar el impacto de su nivel excesivo utilizando elementos de protección, pero también es posible aplicar tecnología a las máquinas ruidosas. Los altos niveles de ruido pueden causar daños más o menos graves en el oído, dependiendo de su intensidad y del tiempo de exposición. En algunos casos es obligatorio usar protección auditiva y además reducir el tiempo de exposición. Otras veces el ruido afecta al confort de los trabajadores y reduce su productividad. Por lo tanto se hace necesario utilizar elementos de protección auditiva y, de manera complementaria, aplicar técnicas para atenuar el ruido.

Por lo general, los soplantes rotativos de uso industrial emiten elevados niveles de ruido de frecuencias discretas, relacionadas con su velocidad de rotación. La Fig. 1 muestra un soplante rotativo típico montado en su gabinete.

Si las frecuencias de ruido se encuentran en el extremo inferior del espectro son difíciles de atenuar mediante técnicas pasivas, lo que motiva la aplicación de técnicas de control activo de ruido (ANC).



Fig. 1. Un soplante típico montado en su gabinete.

El soplante tomado como base para el presente trabajo es uno de tres lóbulos y 110 kW de potencia; y produce una intensidad de ruido de 105 dB (A) frente a la puerta del gabinete. Este ruido tiene un componente tonal principal de 240 Hz y varios armónicos de amplitudes significativas de hasta 960 Hz y también 1200 Hz. La Fig. 2 muestra un diagrama espectral obtenido por medio de un micrófono de medición Presonus PRM1 [1], un dispositivo AudioBox USB [2] y el software StudioOne [3].

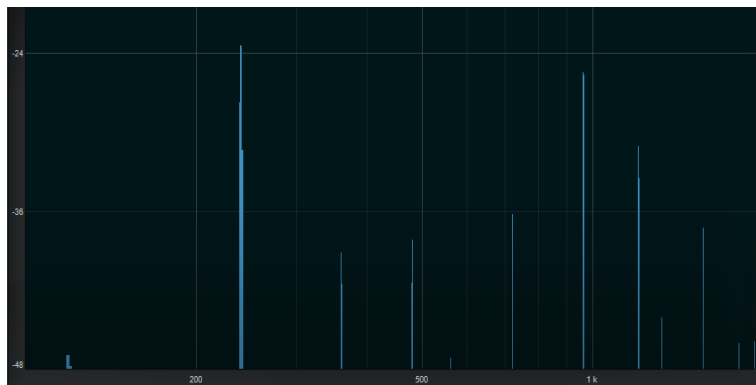


Fig. 2. Diagrama espectral del ruido producido por el soplante, medido frente a la puerta del gabinete (Obs.: la escala izquierda está indicada en dB pero no está relacionada con ninguna magnitud acústica).

Frente al soplante, a unos 30 m de distancia, hay un edificio de oficinas a través de cuyas ventanas ingresa el ruido que proviene de dicho equipo. Debido a que las componentes de frecuencias más altas, 960 y 1200 Hz, podrían atenuarse mediante

técnicas pasivas, y que también se atenúan más por la distancia, se propuso aplicar técnicas de ANC para reducir la componente de 240 Hz.

Aunque las bases teóricas de ANC ya se encuentran maduras, actualmente hay una producción importante en términos de su aplicación a diferentes entornos y problemas [4]. Cabe mencionar, entre otras, las aplicaciones de ANC para reducir el ruido de los transformadores de potencia en entornos urbanos [5]; atenuación del ruido en ventanas de viviendas [6]; atenuación de ruido en conductos de aire acondicionado [7]; control activo del ruido en cabinas de vehículos [8]; silenciadores activos / pasivos [9]; sistemas de ruido activo para reducir el ruido exterior [10].

La solución fue desarrollada sobre un kit ADSP-21061 EZ-KIT Lite [11] de Analog Devices, que está basado en el procesador ADSP-21061 [12] funcionando a 40 MHz, con un códec AD1847 de 16 bits estéreo [13], configurado para una frecuencia de muestreo de 8 kHz. El código de programa fue desarrollado en C.

Los ensayos preliminares de laboratorio se llevaron a cabo usando un ducto típico para este tipo de ensayos [14], con el fin de ajustar detalles y parámetros de los algoritmos. Luego se llevaron a cabo otros ensayos en espacio abierto, emulando las condiciones de operación del soplante junto con la solución activa. La Fig. 3 muestra ambos parlantes, uno utilizado para reproducir el ruido grabado del soplante, y el otro utilizado para emitir el antirruído generado por el sistema ANC. Además, la misma figura muestra la cápsula del micrófono de error y el micrófono utilizado para hacer las mediciones, ubicados en frente de los parlantes.



Fig. 3. Parlantes y micrófonos utilizados en los ensayos.

El esquema ANC adoptado fue el de retroalimentación (feedback ANC) porque, al usar un solo micrófono, es más simple y también evita la realimentación acústica que aparece en el esquema denominado feed-forward. Sin embargo, se utilizaron con fines comparativos los resultados presentados en [7], obtenidos en base a una configuración de feed-forward.

2 Sistema de Control Activo de Ruido

2.1 Tipos de Sistemas de Control Activo de Ruido

Los sistemas de control activo de ruido se basan en dos métodos: feed-forward y feedback. En el método feed-forward se sensa el ruido en la fuente, y se lo toma como referencia. En el método feedback el controlador intenta cancelar el ruido sin tener una referencia del ruido de entrada, por lo que debe estimarla (Fig. 4). Se clasifican además en dos categorías: control adaptativo feed-forward de banda ancha, que utiliza un sensor de entrada acústico (figura 4) y control adaptativo feed-forward de banda estrecha, que utiliza un sensor de entrada no acústico (figura 5).

Figs. 4, 5 y 6 muestran los tres esquemas de ANC sobre un ducto, que es la típica estructura utilizada para ensayar los sistemas y técnicas de ANC.

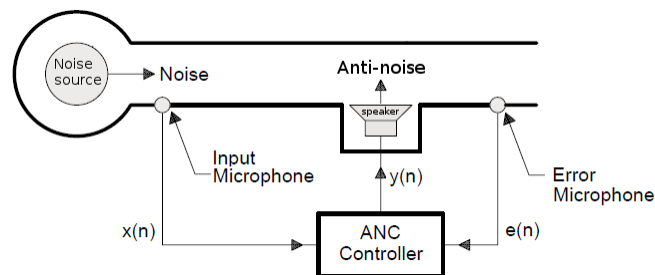


Fig. 4. Sistema ANC feed-forward de banda ancha

Un sistema ANC feed-forward de banda ancha tiene la desventaja de presentar realimentación acústica, que debe ser cancelada. El anti-ruido emitido por el parlante no solo cancela el ruido acústico que va hacia el final de la tubería, sino que también irradia hacia el micrófono de entrada, contaminando la entrada de referencia $x(n)$. Esta realimentación acústica es una fuente potencial de inestabilidad.

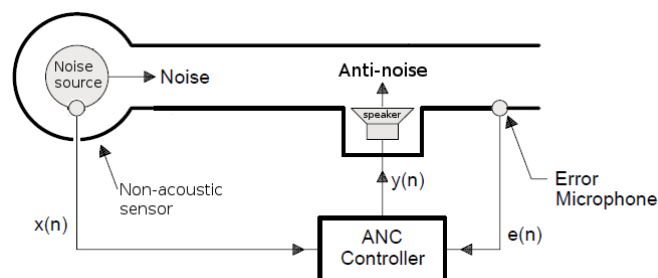


Fig. 5. Sistema ANC feed-forward de banda estrecha

Cuando el ruido primario es periódico (o casi periódico), como es el caso del ruido producido por los soplantes rotativos, el micrófono de entrada puede reemplazarse por algún tipo de transductor no acústico (por ej.: un tacómetro, un acelerómetro o algún sensor óptico), que no se ve afectado por el fenómeno de la realimentación acústica.

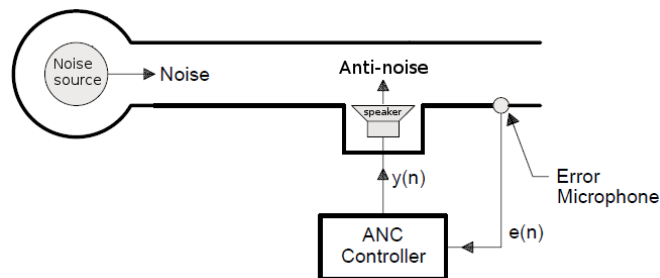


Fig. 6. Sistema ANC feedback.

En el esquema ANC feedback, se usa un micrófono como sensor de error para detectar el ruido no deseado. A partir de esta señal de error se extrae una estimación de la señal de ruido original, que luego es filtrada y amplificada para producir la señal de anti-ruido, con la magnitud y fase necesarias para cancelar el ruido.

Esta configuración proporciona una menor atenuación que la feed-forward, y podría sufrir inestabilidad debido al lazo de realimentación. Sin embargo, en base a este esquema es posible obtener un sistema robusto para cancelar ruido de banda estrecha.

En el caso de la máquina que es objeto de este trabajo, el esquema feedback tiene la ventaja de no ser invasivo, ya que no es necesario montar un sensor en dicha máquina para obtener la señal de ruido.

En caso de obtenerse resultados favorables, será posible justificar la necesidad de trabajar sobre la máquina para mejorar el sistema, convirtiéndolo en feed-forward de banda estrecha. Debe tenerse en cuenta que este tipo de máquina es parte de un proceso continuo de muy alto costo, cuya operación y mantenimiento se controla mediante procedimientos muy rigurosos y estandarizados. Cualquier modificación experimental que uno desee hacer debe estar muy bien justificada.

2.2 Sistema ANC feedback

Un sistema ANC feedback, como el que se muestra en la Fig. 7, se basa en un predictor adaptivo. Debido a que este sistema requiere solo un micrófono de error, evita el problema de realimentación acústica inherente al método feed-forward.

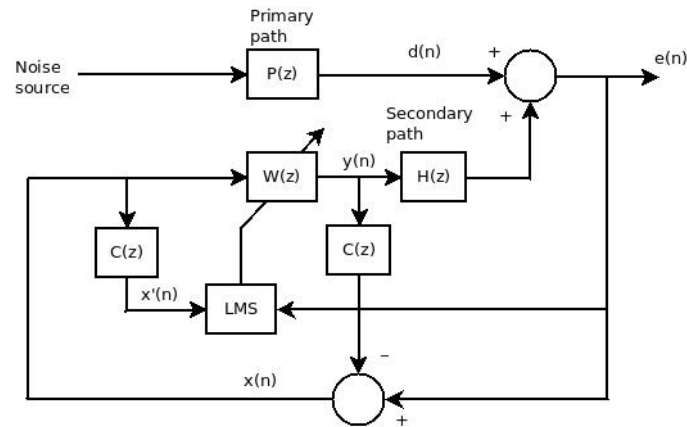


Fig. 7. Diagrama en bloque de un sistema ANC feedback

La idea básica de este algoritmo es estimar el ruido primario $d(n)$ y utilizar este valor como la entrada de referencia para el filtro adaptativo. $H(z)$ representa la función transferencia del camino secundario, mientras que $C(z)$ es una estimación de $H(z)$ obtenida por medio de un proceso de identificación fuera de línea FxLMS. El ruido primario se estima como:

$$x(n) = e(n) - \sum_{i=0}^{M-1} (e(i) - c_i y(n-i)) \quad (1)$$

donde c_i es el coeficiente i -th de $C(z)$, el filtro de estimación del camino secundario, y M el orden del filtro. De la Fig. 7 se tiene:

$$D(z) = E(z) - H(z) Y(z) \quad (2)$$

Si $C(z)$ es un modelo de $H(z)$, entonces:

$$D(z) \cong X(z) = E(z) - C(z) Y(z) \quad (3)$$

Y la señal de error puede ser calculada así:

$$E(z) = D(z) + W(z) H(z) X(z) \quad (4)$$

La señal de error es cero cuando:

$$-W(z) H(z) X(z) = D(z) \quad (5)$$

Donde $W(z) H(z)$ es igual a un retardo equivalente a un múltiplo del período de señal, y el signo menos indica el desplazamiento de fase de 180° que es necesario aplicar para cancelar $D(z)$.

Los coeficientes de $W(z)$ se ajustan en línea por medio de un algoritmo adaptativo, tal como LMS, basado en el valor de la señal de error, $e(n)$.

El valor anti-ruido se calcula a partir del valor de $x(n)$ obtenido en (1):

$$y(n) = \sum_{i=0}^{N-1} w_i x(n-i) \quad (6)$$

donde N es el orden del filtro.

También se computa $x_i(n)$, la versión filtrada X de $x(n)$:

$$x'(n) = \sum_{i=0}^{M-1} c_i x(n-i) \quad (7)$$

A continuación, $x'(n)$ es utilizado por el algoritmo LMS para actualizar los coeficientes w_i para la próxima iteración:

$$w_i(n+1) = w_i(n) - \beta e(n) x'(n-i), \quad i=0,1,\dots,N-1 \quad (8)$$

Donde β es el tamaño del paso del algoritmo LMS, del cual depende la velocidad de convergencia y la estabilidad del sistema.

Existe otra versión del algoritmo FXLMS, llamada Leaky FXLMS, que introduce un coeficiente de pérdida que evita el desbordamiento numérico que podría aparecer en las arquitecturas de punto fijo, debido a su precisión limitada. Aunque este proyecto se basa en un punto flotante de 32 bits DSP, Leaky FXLMS mejora la estabilidad del sistema a expensas de una menor reducción en la cancelación de ruido. La actualización de los coeficientes utilizando Leaky FXLMS se calcula de la siguiente manera:

$$w_i(n+1) = \lambda w_i(n) - \beta e(n) x'(n-i) \quad (9)$$

Donde λ es el coeficiente de pérdida, cuyo valor es ligeramente menor que 1.

A continuación, se presenta la sección del código C que implementa el ajuste adaptativo de los coeficientes de filtro $W(z)$ a través de FXLMS:

```

eb = error * beta;

for(i=N-1; i>=0; --i)
{
    w[i] = leaky * w[i] - eb * xw2[i];
    if(i)
        xw2[i] = xw2[i-1];
}

```

Donde *error* contiene el valor de $e(n)$, *beta* el valor de β , λ el coeficiente de pérdida (leaky), y *xw2[]* es una matriz que contiene los valores de $x'(n-i)$.

2.3 Identificación adaptiva del camino secundario

Como ocurre en aplicaciones prácticas, $H(z)$ es desconocida y debe ser estimada por el filtro $C(z)$. Esta estimación se puede hacer por medio de una técnica de adaptación fuera de línea o en línea.

Suponiendo que las características de $H(z)$ son desconocidas pero invariantes en el tiempo, se puede usar una técnica de modelado fuera de línea para estimar $H(z)$ durante una etapa de identificación. Después de esta identificación, el modelo estimado $C(z)$ se fija y se utiliza para el control del ruido activo. La Fig. 8 muestra el diagrama de bloques de la configuración experimental para la identificación directa del camino secundario fuera de línea. El ruido blanco no correlacionado es generado internamente por el DSP y enviado simultáneamente al camino secundario a través del parlante y al filtro $C(z)$. La diferencia entre $e(n)$ y $r(n)$, llamada $e'(n)$, que debería tender a cero durante la etapa de identificación, se utiliza para alimentar el algoritmo LMS, que ajusta los coeficientes del filtro $C(z)$.

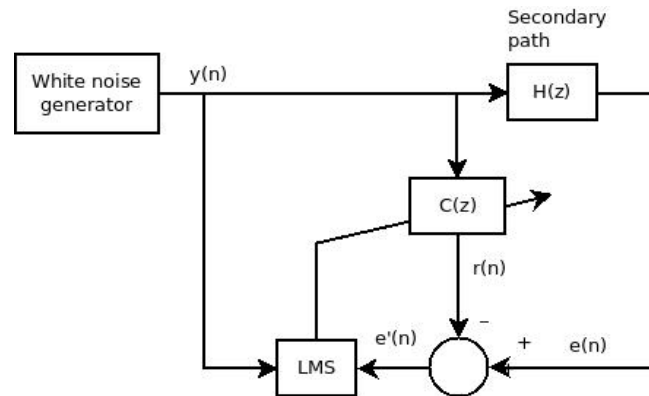


Fig. 8. Diagrama en bloque del proceso de identificación del camino secundario.

La respuesta del modelo adaptativo se calcula mediante:

$$r(n) = \sum_{i=0}^{M-1} c_i y(n-i) \quad (10)$$

Entonces, usando el valor $e'(n) = e(n) - r(n)$, los valores c_i son actualizados adaptivamente mediante el algoritmo LMS de la siguiente manera:

$$c_i(n+1) = c_i(n) + \mu e'(n) y(n), \quad i=0, 1, \dots, M-1 \quad (11)$$

Donde μ es el tamaño del paso, cuyo valor debe ajustarse entre 0 y $(MP_y)^{-1}$, siendo P_y la potencia del ruido blanco.

La estrategia utilizada para encontrar el mejor ajuste de los coeficientes c_i en función de los valores de M y μ consistió en enviar las muestras del error residual $e'(n)$ al otro canal de salida del códec, y leer el valor del voltaje con un voltímetro de

CA. El objetivo es obtener la lectura más baja en el instrumento. De esta forma, se determinó que los valores de $M = 384$ y $\mu = 5 \cdot 10^{-3}$ fueron los que proporcionaron el mejor ajuste, tanto para las pruebas en la tubería como en el espacio abierto.

Luego, con los valores apropiados de M y μ , podría determinarse que para fines prácticos, solo es necesario ejecutar el proceso de identificación hasta que el valor RMS de $e(n)$ alcance el 20% del valor inicial (para fines prácticos y según a las observaciones hechas durante las pruebas, sería suficiente mantener el proceso de identificación durante aproximadamente diez segundos).

2.4 Configuración Experimental

En la Fig. 9 se muestra el diagrama en bloques del ensayo implementado para realizar las pruebas.

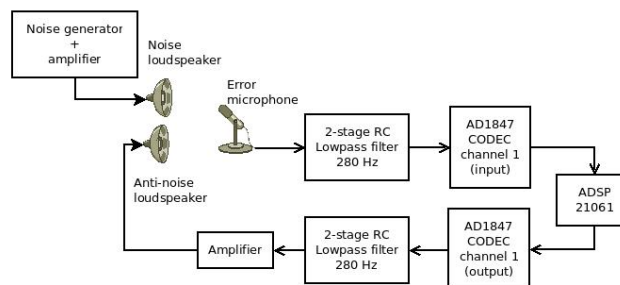


Fig. 9. Diagrama en bloque de la configuración usada para los ensayos.

El filtro pasa-bajo RC de entrada ha sido insertado para atenuar las frecuencias de orden superior que no son de interés para el sistema ANC. El filtro pasa-bajo RC de salida tiene el objetivo de eliminar el ruido de alta frecuencia (ripple) causado por el procesamiento adaptativo, y que corrompe la señal anti-ruido. Ambos filtros mejoran la estabilidad y el rendimiento del sistema.

3 Ensayos y Resultados

En las primeras etapas se realizaron varios ensayos sobre un ducto instalado en el laboratorio, a fin de verificar y ajustar el código de programa, los algoritmos, el hardware y otros detalles. Luego, en una sala multiusos sin acondicionamiento acústico, se montó la configuración para realizar ensayos en espacio abierto (Fig. 3).

Se utilizaron dos señales de ruido para las pruebas: un tono puro de 240 Hz y una grabación del sonido emitido por soplante, cuyo diagrama espectral se muestra en la Fig. 2.

Las mediciones de ruido se realizaron utilizando dos dispositivos / métodos: (i) software Studio One alimentado por un micrófono de medición Presonus PRM1 a través de un USB AudioBox; (ii) Sonómetro Cesva. La atenuación del tono de 240 Hz se midió con el primer método, mientras que la atenuación del nivel de sonido global se midió con el sonómetro.

La Tabla I muestra los resultados obtenidos para un tono puro de 240 Hz. Se puede observar que cuando el micrófono de error estuvo ubicado más cerca de los parlantes, obteniendo mayor intensidad de sonido, se logró una mayor atenuación. Esto se debe a que la relación señal/ruido es 1,5 dB mejor y permite un control adaptativo más preciso.

También se obtuvo una mayor reducción en la escala global con respecto al tono único de 240 Hz, 23,8 dB frente a 19,4 dB, debido a la curva de compensación de dB (A) utilizada por el sonómetro en dicha escala global.

En la Tabla II se presentan los resultados obtenidos usando una grabación del ruido emitido por el soplante, cuyo diagrama espectral se muestra en la Fig. 2. Se puede observar que la atenuación del tono de 240 Hz es aproximadamente 3 dB menor que para el caso del ruido monotonal (Tabla I). La presencia de otras componentes tonales significa una menor relación señal a ruido con respecto a la componente de interés, lo que degrada la calidad de la estimación de la señal a cancelar. Asimismo se observa que el ruido global casi no tiene reducción, porque el resto de las componentes tonales tiene una gran influencia en el valor de la suma ponderada con la que se calcula el valor expresado en dB (A).

Tabla I. Atenuación para un tono puro de 240 Hz

Atenuación para un tono puro de 240 Hz LMS: coeficiente de pérdidas (leaky) = 0.99995 $\beta = 10^{-3}$		
Distancia entre parlantes y micrófono de error	40 cm	30 cm
Intensidad inicial del ruido (medida junto al micrófono de error microphone con un sonómetro Cesva usando la escala global)	82,6 dB(A)	84,3 dB(A)
Atenuación medida con el micrófono Presonus + AudioBox + software Studio One	15,2 dB	19,4 dB
Atenuación medida con sonómetro Cesva en escala global (dB(A))	18,1 dB	23,8 dB

Tabla II. Atenuación de la componente de 240 Hz del ruido del soplante

Atenuación de la componente de 240 Hz del ruido del soplante LMS: coeficiente de pérdidas (leaky) = 0.99995 $\beta = 10^{-3}$	
Distancia entre parlantes y micrófono de error	30 cm
Intensidad inicial del ruido (medida junto al micrófono de error microphone con un sonómetro Cesva usando la escala global)	85,7 dB(A)
Atenuación medida con el micrófono Presonus + AudioBox + software Studio One	16,2 dB
Atenuación medida con sonómetro Cesva en escala global (dB(A))	0,2 dB
Atenuación medida con sonómetro Cesva en el modo espectral (división de 250 Hz)	16 dB

A fin de comparar los resultados obtenidos con los de otro sistema, en la Tabla III se muestran los resultados obtenidos con un esquema FXLMS feed-forward con coeficiente de pérdida, presentado en [7].

A partir de la comparación entre los valores de las Tablas I y II, es posible concluir que la presencia de una combinación de tonos reduce el rendimiento del sistema ANC: 19,4 dB frente a 16,2 dB. Esto también se puede ver en la Tabla III para un esquema de feed-forward: 28,3 dB para un solo tono de 200 Hz frente a 19,8 dB para tonos múltiples. Esto se debe a que, considerando solo la componente de 240 Hz, la relación señal a ruido es peor en el segundo caso.

Tabla III. Atenuación usando un esquema FXLMS feed-forward con pérdida

Atenuación reportada por Biaggini et al [7] usando ANC de tipo feed-forward FXLMS con pérdida, para reducir ruido en el exterior		
Características de la señal	Tono puro de 200 Hz	Múltiples tonos 200-300 Hz (every 20 Hz)
Intensidad de sonido original	75 dB	70 dB
Atenuación	28,3 dB	19,8 dB

El orden de atenuación logrado mejora las condiciones de salud y confort en el área cercana al soplante, lo que permitiría reducir la protección auditiva y/o aumentar el tiempo de exposición. De todos modos, estas modificaciones deben ser analizadas y autorizadas por los especialistas en seguridad e higiene industrial.

4 Conclusiones

El ruido producido por los equipos industriales es un grave problema que afecta la salud y el confort de trabajadores y vecinos. Por esta razón es interesante encontrar soluciones innovadoras, como es el caso del uso de ANC para reducir los ruidos de baja frecuencia generados por este tipo de máquinas.

En este trabajo se presentó el desarrollo de un sistema ANC de tipo realimentado (feedback), diseñado para su aplicación en la reducción del ruido emitido por un soplante de alta potencia de una planta petroquímica, como así también se presentaron los ensayos realizados al mismo.

El sistema fue desarrollado sobre un procesador de señales digitales ADSP-21061 de Analog Devices operando a 40 MHz, usando un códec AD-1847 de dos canales de 16 bits, configurado a una frecuencia de muestreo de 8 kHz.

Se realizaron ensayos en laboratorio, primero sobre un típico ducto y luego en espacio abierto, tratando de emular las condiciones en que el sistema debería operar junto al soplante.

Los ensayos dieron resultados satisfactorios, lográndose más de 19 dB de atenuación para un ruido tonal de 240 Hz (y más de 23 dB cuando se efectuaron mediciones en la escala de dB (A)). La comparación con soluciones basadas en un esquema de tipo feed-forward permite suponer a priori que es posible intentar mejorar el sistema actual, ajustando ciertos parámetros del mismo, tales como: orden de los filtros, β , μ , coeficiente de pérdida y frecuencia de muestreo.

Además, a partir de la mencionada comparación se puede resultar de interés evaluar una solución tipo feed-forward debido a su mayor rendimiento, aunque tiene algo más de complejidad.

Sin embargo, debido a su potencial mayor rendimiento también se considerará la posibilidad de implementar y ensayar una solución de tipo feed-forward, utilizando un micrófono o bien un sensor no acústico montado sobre la máquina.

Referencias

1. “PreSonus PRM1: Precision Reference Microphone”.
<https://www.presonus.com/productos/es/PRM1/especificaciones> [Jul. 04, 2018].
2. “AudioBox USB: Sistema de grabación USB 2x2”.
<https://www.presonus.com/productos/es/AudioBox-USB/especificaciones> [Jul. 04, 2018].
3. “StudioOne: software para masterización de sonido”.
<https://www.presonus.com/productos/es/Studio-One/especificaciones> [Jul. 04, 2018].
4. S. M. Kuo and D. R. Morgan, “Active noise control: a tutorial review”, *Proc. IEEE*, vol. 87, no. 6, pp. 943-973, Jun. 1999.
5. J. Liang, T. Zhao, L. Zou, L. Zang and Z. Li, “Adaptive active noise control system of a power transformer”, 2015 Fifth International Conference on Instrumentation and Measurement, Computer, Communications and Control (IMCCC), 18-20 September 2015, Qinhuangdao, China, pp. 1394-1397.
6. H. Huang, X. Qiu and J. Kang, “Active noise attenuation in ventilation windows”, *J. Acoust. Soc. Am.* 2011, 130(1), pp. 1-13.
7. I. Doré Landau, R. Meléndez, L. Dugard and G. Buche “Robust and adaptive feedback noise attenuation in ducts”, *IEEE Transactions on Control Systems Technology* (early access), December 2017, pp 1-8.
8. J. Pan, Y. Liu, “Active control of noise in vehicle cabins”, *Journal of the Acoustical Society of America*, vol. 131, no. 4, pp. 3379–3385, 2012.
9. Health and Safety Executive (HSE), “Active/absorptive silencer for a rotary blower”, <http://www.hse.gov.uk/Noise/casestudies/soundsolutions/rotaryblower.htm>, last access: may 10, 2018.
10. M. Biagini, F. Borchini, M. Carfagni, L. Fibucchi, A. Lapini and F. Argenti, “Active Noise Systems for Reducing Outdoor Noise”, 24th International Congress on Sound and Vibration (ICSV24), London, July 2017.
11. “ADSP-21061 EZ-KIT Lite Evaluation System Manual”.
http://www.analog.com/media/en/dsp-documentation/legacy-evaluation-kit-manuals/39812179506535ADSP_21061_EZ_KIT_Lite_Man_Rev2.pdf [Jul. 04, 2018].
12. “ADSP-21061 datasheet”. http://www.analog.com/media/en/technical-documentation/data-sheets/ADSP-21061_21061L.pdf [Jul. 04, 2018].
13. “AD1847 Codec datasheet”. <http://www.analog.com/media/en/technical-documentation/obsolete-data-sheets/1215246AD1847.pdf> [Jul. 04, 2018].
14. G. Friedrich et al, “Señales vibro-acústicas y control activo de ruido”, *Proceedings of XV Congreso Argentino de Acústica AdAA 2017*, Bahía Blanca, Argentina, 23-24 Nov. 2017. ISBN 978-987-24713-9-2. <http://www.adaa.org.ar/adaa2017/AdAA2017-18.pdf>, last access may 10, 2018.