

Informatizacija zdravljenja bolnikov s protitumorskimi zdravili

Monika Sonc

Povzetek. Za kakovostno zdravljenje je nujna dobra informacijska podpora, ki omogoča nadzor nad zdravljenjem bolnikov in olajša delo zdravstvenim delavcem. Na Onkološkem inštitutu v Ljubljani smo uporabo zdravil nadgradili z računalniškim programom Cypro, ki omogoča celovit pristop k zdravljenju s protitumorskimi zdravili in pripravi teh zdravil. Program povezuje več vidikov zdravljenja in priprave zdravil ter interdisciplinarni ekipo zdravstvenih delavcev omogoča optimizacijo kakovosti, varnosti in ekonomičnosti zdravljenja s temi zdravili.

Uvod

Preskrba bolnikov s kakovostnimi, varnimi in učinkovitimi zdravili je poglavitna naloga vseh farmacevtov. Onkološki bolniki prejema številna zdravila: protitumorska zdravila, zdravila za podporno zdravljenje in zdravila za spremljajoče bolezni, zato so interakcije med zdravili in podvojeno predpisovanje pogosti (1).

Rezultati različnih raziskav so pokazali, da so pogoste tudi napake pri predpisovanju protitumorskih zdravil. Slama je s svojo skupino pol leta preučeval frekvenco napak pri predpisovanju citostatikov v pariški bolnišnici Laennec. Pri sistematični analizi receptov (odmerek, protokol, fizikalno-kemijske lastnosti) so ugotovili in dokumentirali 349 napak (2). Prizadevanja vseh vpletenih so usmerjena v doseganje čim manjšega števila napak. Zato je Okayasu s svojo skupino raziskovalcev primerjal 2 načina priprave protitumorskih zdravil, z računalniško podporo in brez nje. Ugotovili so, da je računalniško podprta priprava natančnejša in učinkovitejša ter da se pri njej pojavlja manj napak (3). Računalniški sistem priprave in distribucije protitumorskih zdravil pripomore k večji varnosti zdravljenja, osebju omogoča, da več časa pre-

živi z bolniki, in prihrani finančna sredstva (4). Informatizacija procesa priprave in zdravljenja s protitumorskimi zdravili je zato nujna za vzpostavitev učinkovitega in sodobnega pristopa k delu.

Predpisovanje, priprava in aplikacija protitumorskih zdravil zaradi toksičnosti in ozkega terapevtskega okna od vseh vpletenih zdravstvenih delavcev terjajo posebno pozornost. Za uspešno zdravljenje je zato zelo pomembna vzpostavitev učinkovitega sistema nadzora in sledljivosti.

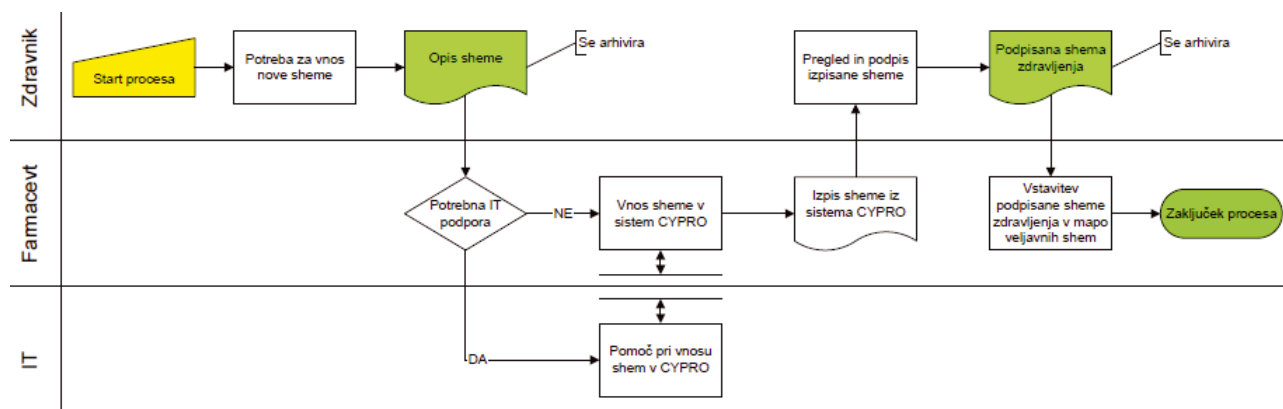
Do nedavnega zdravniki in farmacevti na Onkološkem inštitutu v Ljubljani pri naročanju in pripravi protitumorskih zdravil nismo imeli računalniške podpore. Zdravniki so ročno napisane naročilnice za pripravo protitumorskih zdravil poslali v lekarno, kjer je farmacevt preveril naročilo, ročno napisal signature za zdravila, ta pripravil in poslal na oddelek. Ta postopek zaradi obilice pisanja ni bil zgolj zamuden, temveč je terjal tudi posebno pazljivost, saj je zaradi prepisovanja lahko prišlo do napak.

Glavno vodilo pri izbiri računalniškega sistema je bila poenostavitev naročanja in priprave protitumorskih zdravil in hkrati povečanje učinkovitosti, zmanjšanje možnosti napak in možnost sledljivosti apliciranih zdravil. Glede na vse zahteve smo se odločili za implementacijo programa Cypro (5).

Program za pripravo protitumorskih zdravil

Naročanje

Program za pripravo protitumorskih zdravil Cypro omogoča centralno pripravo oz. rekonstitucijo vseh zdravil in temelji na gravimetričnem nadzoru priprave.



Slika 1. Protokol vnosa terapevtskih shem v program Cypro.

Program uporablja centralno SQL-podatkovno bazo, ki zdravnikom in farmacevtom omogoča dostop do podatkov o bolniku in do vseh podatkov o njegovem zdravljenju. Program sestavlja več tematskih modulov, do katerih imajo dostop različni profili uporabnikov. Tako lahko administrator za vsak modul posamezniku dodeli pravico do urejanja ali vpogleda.

Pri zdravljenju raka se skoraj nikoli ne uporablja zgolj eno zdravilo, ampak je farmakoterapija kompleksna, saj vključuje več protitumorskih zdravil in podporno zdravljenje. Vsa zdravila so zbrana v obliki standardnih shem, med katerimi se zdravniki odločajo pri zdravljenju posameznega bolnika. Zdravnik v programu Cypro izbira med shemami, ki se uporabljajo za določeno diagnozo bolezni. V programu Cypro so na voljo le sheme, ki so bile pregledane in sprejete na podlagi strokovnega mnenja. Za vnos shem v program smo pripravili protokol, ki je predstavljen na sliki 1.

Naročilo je mogoče realizirati šele, ko naročilnico potrda zdravnik in farmacevt. Pravica do potrjevanja naročilnic je povezana z individualnim dostopom z osebnim geslom, ki nadomešča podpis na naročilnici.

Odmerki zdravil

Pri uporabi standardnih shem zdravljenja program na podlagi bolnikovih telesnih značilnosti in privzetega načina izračuna – bolnikove telesne površine, telesne teže ali glomerulne filtracije – samodejno izračuna odmerke zdravilnih učinkovin. Spremembe bolnikovih podatkov, npr. telesne teže, telesne površine, diagnoze in hitrosti glomerulne filtracije, se samodejno zapišejo v bolnikovi zgodovini zdravljenja. Če pride do prekoračitve največjega odmerka zdravilne učinkovine, program na to opozori, kar zmanjšuje možnost napake pri izračunu individualnega odmerka zdravila za bolnika.

Priprava

Program Cypro predvsem omogoča na gravimetriji temelječo pripravo protitumorskih zdravil. Možni sta tudi volumetrična in delno volumetrična priprava, vendar ne omogočata enake stopnje nadzora, varnosti in sledljivosti kot gravimetrični pristop, pri katerem je vsak korak pri rekonstituciji protitumorskega zdravila nadzorovan s tehtanjem. Tehnik, ki pripravlja zdravilo, s programom komunicira prek tehtnice, na kateri potrjuje izvedbo vsakega koraka. Tako je mogoče pripravo v celoti nadzorovati s tehtnico in ni potrebe po dodatni tipkovnici. To je pomembno predvsem zaradi standardov priprave, po katerih mora imeti oseba, ki zdravilo pripravlja, roke med pripravo ves čas v zaščitni komori, gibanje v prostorih, kjer se pripravljajo zdravila, pa je treba omejiti na minimum (6).

Program s tehtanjem preverja, ali je tehnik pravilno izvedel določen korak priprave. Ker ni treba, da proces nadzoruje druga oseba, je priprava racionalnejša.

Program Cypro zagotavlja kakovost in varnost pri pripravi protitumorskih zdravil. Na gravimetriji temelječa priprava omogoča lekarnam pripravo zdravil z natančnimi odmerki učinkovin, ki jih je predpisal zdravnik. Tako lahko izključimo posledice neželenih učinkov ali slabšega kliničnega odgovora zaradi premajhnega ali prevelikega odmerka zdravila. Tudi drugi raziskovalci so ugotovili, da je gravimetrično nadzo-

rovana priprava protitumorskih zdravil zelo uporabna in da pripomore k zagotavljanju kakovosti v bolnišnici (4).

Centralizirana priprava z računalniško podporo je tudi ekonomsko učinkovitejša, ker omogoča uporabo večjih pakiranj zdravil in racionalnejšo uporabo ostankov zdravil v vialah. Program Cypro pri pripravi upošteva stabilnost ostankov zdravil in pripravljenih zdravil. Odprte vialne oznake jih je možno uporabiti do izteka roka uporabe. Preostanka zdravila po izteku roka uporabe ni možno uporabiti.

Označevanje pripravljenih zdravil

Tiskalnik po pripravi samodejno izpiše eno ali več signatur (nalepk). Na signaturi so navedeni podatki o bolniku, podatki o zdravilu, rok uporabe, navodila za shranjevanje in opozorila.

Zapisana sta predpisani odmerki in dejanska količina zdravilne učinkovine v pripravljem zdravilu (slika 2).

C I T O S T A T I K I	IME in PRIIMEK
	Rojstni datum : 19.11.1969
	Oddelek : H1
	Epirubicin 130 mg (164,71 ml) (Epirubicin "Ebewe" 2 mg/ml)
	i.v. Inf. v 100 ml NaCl 0,9 %
	Aplikacija : sre 25.08.2010
	Dejansko : 129,41 mg (Odst. : -0,45 %)
	Serijska: 2010-08-00173 - 25.08.2010 - 08:43 uri
	Shranjevanje : na hladnem, Zaščiteno pred svetlobo
	Veljavno do : pet 27.08.2010 - 08:42 uri

Slika 2. Signatura, s katero je označeno pripravljeno protitumorsko zdravilo.

Dokumentacija in statistika

Program Cypro med pripravo zajema vse vpisane podatke o bolniku in formulaciji ter shranjuje podatke o zdravilu (serijska številka, vrsta in količina zdravilne učinkovine), tako da je celotno pripravo možno rekonstruirati. Dokumentacija o pripravi vsebuje podatke o serijah in količini uporabljenih zdravil, medtem ko dokumentacija o izgubah omogoča določitev izpostavljenosti protitumorskim zdravilom in tako predstavlja tudi podlago za nadaljnje analize s področja medicine dela.

Z zajemanjem vseh podatkov pri pripravi in obsežnih podatkov o bolnikih in zdravilnih učinkovinah program omogoča izdelavo izčrpane statistične analize. Pripraviti je možno poročilo o uporabi protitumorskih zdravil po predpisovalcu ali oddelku, poročilo o stroških določene vrste zdravljenja, preveriti je mogoče, ali se uporabljajo preostanki zdravil.

V statistični analizi je mogoče upoštevati različna vključitvena merila. Tako je npr. mogoče podatke filtrirati na podlagi specifične zdravilne učinkovine, oddelka, predpisovalca, bolnika ali serije. Rezultate statistične analize je mogoče izvoziti v Microsoft Excel, kjer so na voljo farmacevtom in zdravnikom. Neodvisno od osnovnih podatkov o bolniku (ime in priimek, naslov, starost, velikost, spol, podatki o zavarovanju, poklicne bolezni) lahko s programom po potrebi zbiramo tudi številne klinično pomembne podatke: glavne diagnoze, spremljajoče bolezni, diagnostiko, operativne posege in histologijo, klasifikacijo po SZO in indeksu Karnofsky, laboratorijske vrednosti.

Večina teh podatkov se med zdravljenjem spreminja, zato jih program dokumentira v odvisnosti od časa. Tako je možno nadzorovati celoten proces zdravljenja. Zdravnik lahko dobi vse klinično pomembne podatke o bolniku, lahko dokumentira zdravljenje in napredovanje bolezni pri bolniku ter analizira in optimizira strategije zdravljenja.

Integracija programa v računalniški sistem

Program je mogoče prek vmesnika HL7 povezati v računalniški sistem celotne bolnišnice. Podatkov o bolnikih ni treba vpisovati ročno, ampak jih program Cypro prejme prek vmesnika. Enako se lahko posodobljajo še drugi podatki o bolnikih: priimek, ime, datum rojstva, naslov, državljanstvo, številka popisa, lečeči zdravnik in zdravstvena zavarovalnica.

Razprava

Računalniška podpora pri pripravi oz. rekonstituciji zdravil poleg večje učinkovitosti in ekonomičnosti omogoča sledenje od uporabljenih učinkovin prek pripravljene raztopine do končne porabe zdravila in njegovega uničenja. Z uporabo računalniškega programa je mogoče optimizirati izvajanje procesov od dobavitelja do bolnikov in plačnikov (zavarovalnic), prek posameznih izvajalcev, tj. zdravnikov in farmacevtov.

V zdravstvu je na prvem mestu varnost bolnikov. Z uporabo programa lahko nedvomno izboljšamo varnost bolnikov in zaposlenih ter tudi ekonomičnost in učinkovitost postopkov. Z vpeljavo računalniške podpore pričakujemo boljše sledljivost in večjo transparentnost uporabe protitumorskih zdravil, hkrati pa tudi manjšo verjetnost pojava medicinskih napak.

Protitumorska zdravila predstavljajo veliko finančno breme, zato morajo biti procesi vodeni tako, da zagotavljajo učinkovito vodenje in upravljanje zalog. Z računalniško podporo dobimo boljši pregled nad zalogo in roki uporabe zdravil. Tako lahko zmanjšujemo zaloge in povečujemo obrat zalog zdravil, manj zdravil se zavrže zaradi preteklih rokov uporabe. Zmanjša se frekvenca naročil zdravil, kar pomeni prihranek časa. Optimizacija vodenja zalog prihrani tudi prostor v lekarni.

Veliko časa prihrani tudi prehod z ročnega zajemanja podatkov na avtomatsko odčitavanje in možnost računalniške izmenjave podatkov, posledica tega pa je večja ekonomičnost poslovanja. Odpravljeni so ročni in dvojni vnosi podatkov, predvsem tistih, ki so potrebni za sledenje (serijska številka, datum uporabe, identifikacija bolnika, medicinskega osebja). Osebe manj delovnega časa porabi za administrativne naloge in ima več časa za delo z bolniki.

Dvojno potrjevanje naročila (farmacevt in zdravnik) omogoča, da bolnik prejme pravo količino zdravila, ob pravem času, hkrati pa spodbuja interdisciplinarno sodelovanje med zdravstvenimi delavci. Program bo vpleten v delo več poklicnih profilov zaposlenih. Uporabljali ga bodo farmacevti in farmacevtski tehniki v bolnišnični lekarni, zdravniki na oddelkih in v ambulantah, slika bodo v organizacijskem smislu zaokrožili zaposleni v službi za informatiko.

Implementacija računalniškega programa pri pripravi zdravil prinaša številne prednosti. Za bolnike pomeni večjo kakovost in varnost uporabe zdravil ter optimalnejše zdravljenje zaradi elektronskih zapisov zdravstvene zgodovine ter zgodovine pripravljanih in apliciranih zdravil.

Zdravnikom računalniški program pomaga pri predpisovanju zdravil in strokovnih odločitvah v zvezi z zdravljenjem, daje jim dodatne informacije o bolnikovi zgodovini prejetih zdravil ter nazornejši prikaz vseh informacij, pomembnih za predpisovanje zdravil. Največji pridobitvi sta nedvomno zmanjšan obseg administrativnega dela in izogibe napakam pri predpisovanju.

Informatizacija priprave protitumorskih zdravil prinaša veliko prednosti tudi farmacevtom. Pomeni nedvoumen podatek o zdravilu in odmerjanju, opustitev na roko napisanih in nečitljivih naročilnic ter odpravo nepopolno izpolnjenih naročilnic. Farmacevti dobijo podatke o bolnikovi zdravstveni zgodovini in zgodovini izdanih zdravil, na podlagi katerih lahko prispevajo k izboljšanju zdravljenja. Program omogoča boljše komunikacijo med zdravnikom predpisovalcem in farmacevtom. Glede na ročno vodenje izdaje zdravil uporaba računalniške podpore pomeni znatno zmanjšan obseg vnosa podatkov, izogibe napakam pri pripravi (napačne informacije o bolniku, napačna identifikacija bolnika, napačen odmerek, napačna priprava zdravila) in večjo učinkovitost poslovanja.

Pri odločitvi o uporabi programa pri pripravi zdravil je treba razmisliti tudi o slabostih. Program Cypro, ki ga uporabljamo na Onkološkem inštitutu, so razvijali v Nemčiji in ga danes uporabljajo lekarne povsod po Evropi. Pred uporabo ga je bilo treba prevesti in opremiti z našimi podatki, kar terja precej časa. Cena programa in trud, vložen v njegovo implementacijo, pa sta v primerjavi s prednostmi, ki jih prinaša, zanemarljiva.

Sklepi

Elektronsko podprto predpisovanje in priprava protitumorskih zdravil je orodje za zagotavljanje varnosti bolnikov. Preprečiti je mogoče medicinske napake, bolje nadzirati stroške, pridobiti podatke o porabi, vzorcih predpisovanja in pripraviti statistične analize.

Z informatizacijo poenostavljamo delovne procese, povečujemo učinkovitost in ekonomičnost, in kar je najpomembnejše, povečujemo varnost bolnikov in zdravstvenega osebja.

Viri

1. Riechelmann RP, Tannock IF, Wang L, Saad ED, Taback NA, Krzyzanowska MK. Potential drug interactions and duplicate prescriptions among cancer patients. *J Natl Cancer Inst* 2007; 99 (8): 592–600.

2. Slama C, Jerome J, Jacquot C, Bonan B. Prescription errors with cytotoxic drugs and the inadequacy of existing classifications. *Pharm World Sci* 2005; 27 (4): 339–43.
 3. Okayasu S, Nakamura M, Sugiyama T, Chigusa K, Sakurai K, Matsuura K, et al. Development of computer-assisted biohazard safety cabinet for preparation and verification of injectable anticancer agents. *Chemotherapy* 2009; 55 (4): 234–40.
 4. Chast F, Brandely ML, Bardin C. The benefits of computerized anticancer drug distribution. *Bull Acad Natl Med* 2005; 189: 1721–32.
 5. Cypro – das program der Zytostatika Herstellung, CIS healthhcare Deutschland GmbH.
 6. Sonc M. Standardi kakovosti za področje onkološke farmacevtske dejavnosti. Ljubljana: Lekarniška zbornica Slovenije; 2009.
- 